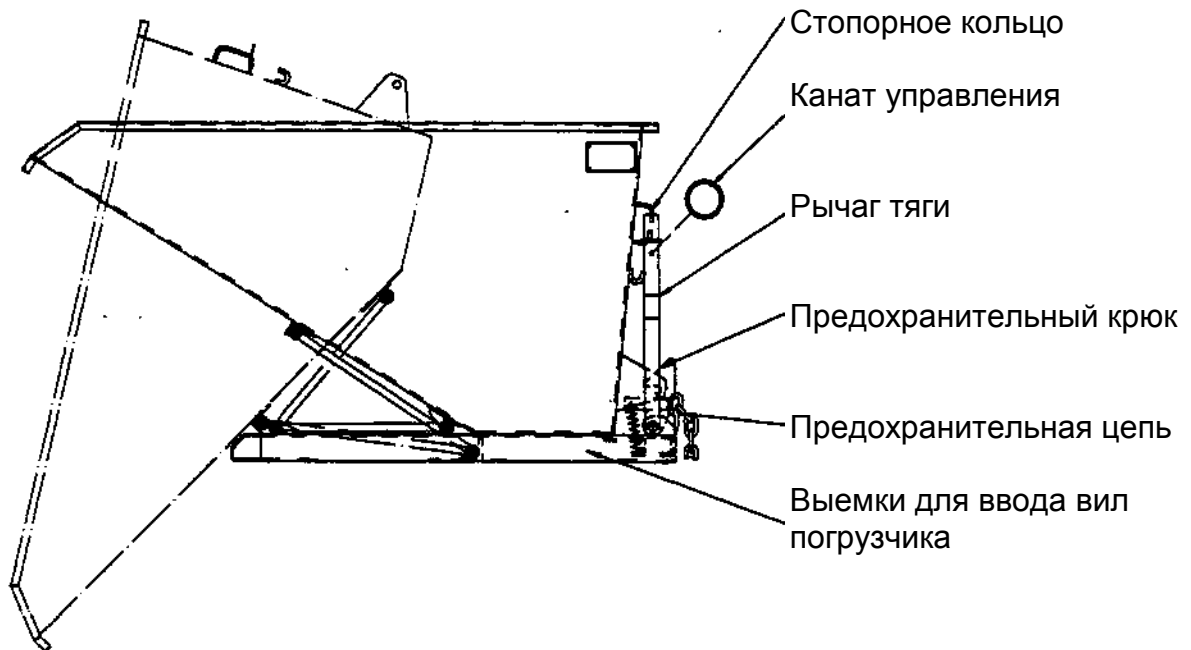


Руководство по обслуживанию Саморазгружающийся контейнер, тип NK

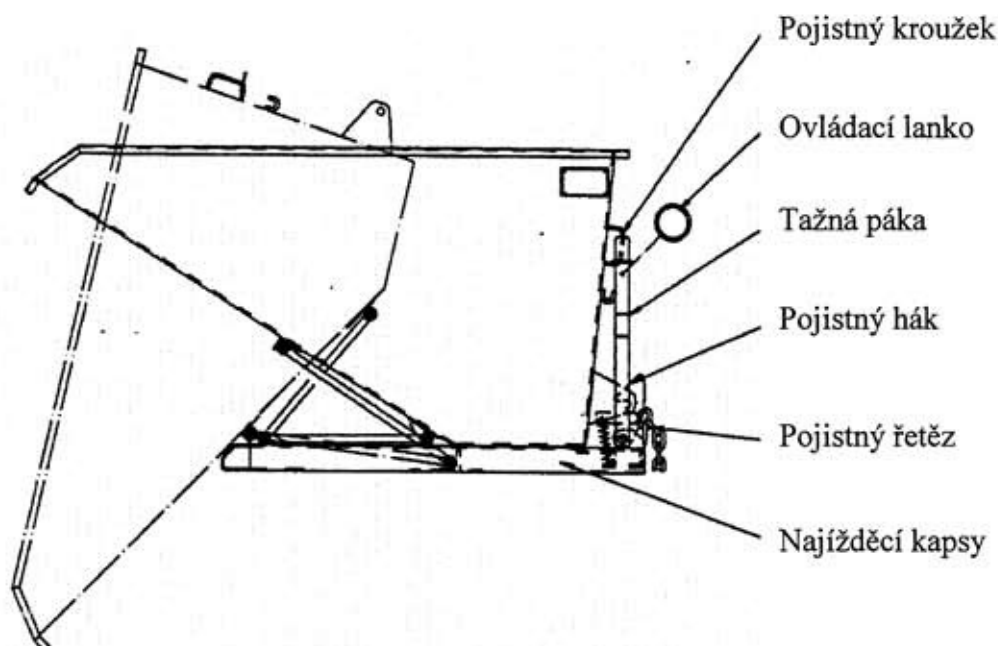


1. Введите вилы вилочного погрузчика (штабелеукладчика) в предусмотренные для этого выемки саморазгружающегося контейнера.
2. Закрепите предохранительную цепь саморазгружающегося контейнера на вилочном погрузчике.
3. Снимите стопорное кольцо с рычага тяги.
4. Саморазгружающийся контейнер переместите в требуемую позицию.
5. Запустите процесс опрокидывания, используя канат управления.
6. Наклоните подъемную раму погрузчика к вилочному погрузчику так, чтобы саморазгружающийся контейнер самостоятельно отклонился назад и емкость контейнера была заблокирована предохранительным крюком.

Внимание! Соблюдайте грузоподъемность комбинации из напольного транспортного средства и навесного оборудования!

Состояние: 15.11.2010

Návod k obsluze výklopného zásobníku typu NK



1. S ozubem vysokozdvížného vozíku najed'te do příslušných najížděcích kapes výklopného zásobníku.
2. Pojistný řetěz výklopného zásobníku upevněte na vysokozdvížném vozíku.
3. Z tažné páky sejměte pojistný kroužek.
4. S výklopným zásobníkem najed'te do požadované polohy.
5. Pomocí ovládacího lanka vyklopte zásobník.
6. Zdvihací zařízení vysokozdvížného vozíku zaklopte směrem k vysokozdvížnému vozíku, aby se výklopný zásobník samovolně sklopil zpět a vana zásobníku zajistila pojistným hákem.

Pozor! Dodržujte nosnost kombinace dopravního prostředku a namontovaného zařízení!

41200000-BA Stav: 10.07.2001 Ger

Poštovní adresa:
Bauer GmbH
Postfach 2011
D-46350 Südlohn

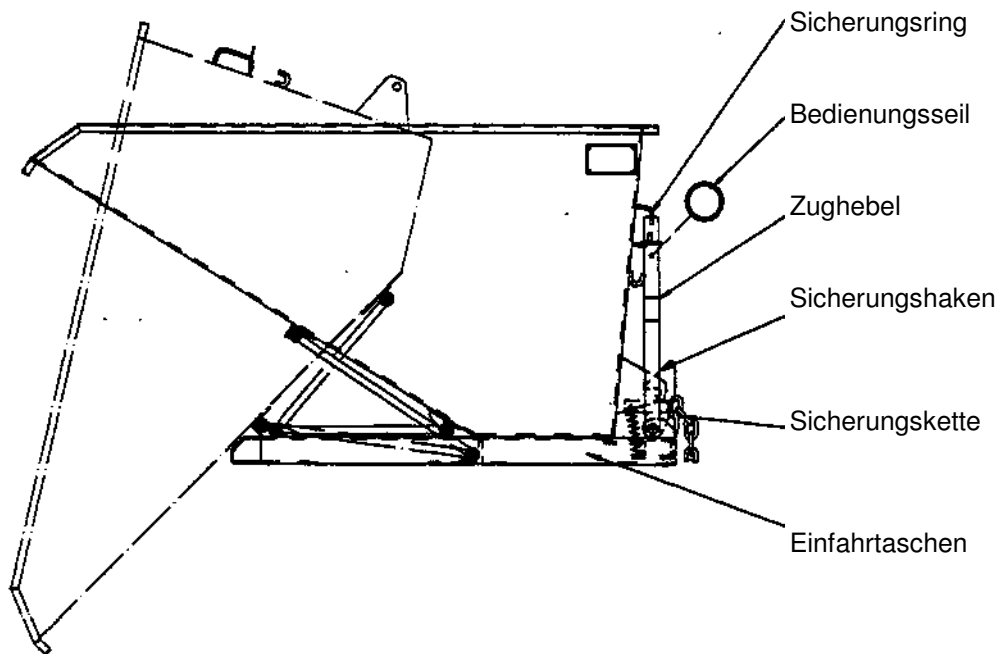
Adresa firmy:
Bauer GmbH
Eichendorffstraße 62
D-46354 Südlohn

Telefon:
0 28 62 / 7 09-0
Telefax:
0 28 62 / 7 09 155 + 156

e-mail: info@bauer-suedlohn.de
<http://www.bauer-suedlohn.de>



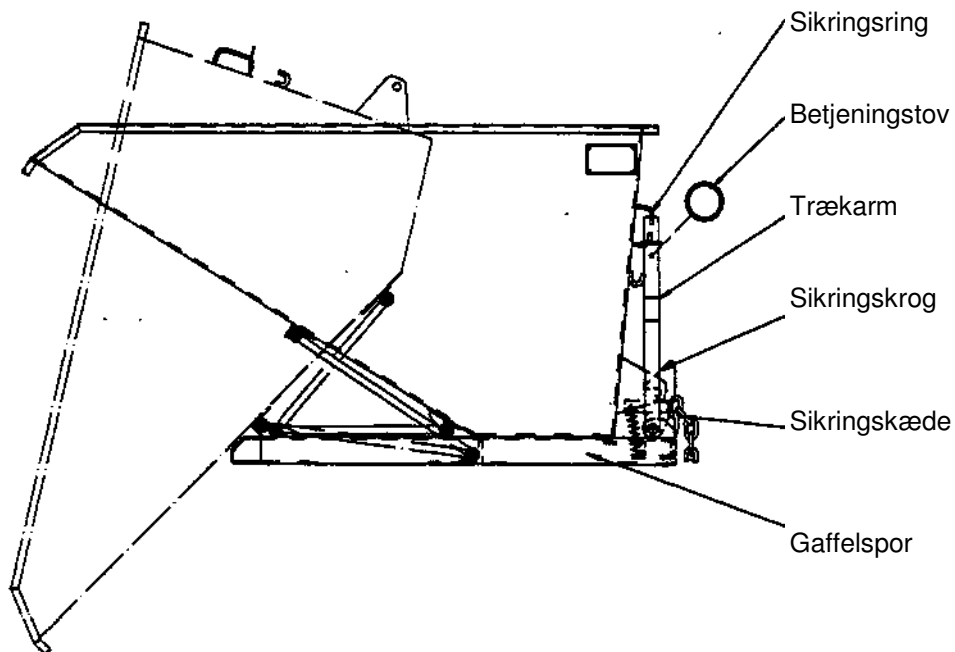
Bedienungsanleitung Kippbehälter Typ NK



1. Mit den Zinken des Gabelstaplers in die dafür vorgesehenen Einfahrtaschen des Kippbehälters fahren.
2. Sicherungskette des Kippbehälters am Gabelstapler befestigen.
3. Sicherungsring vom Zughebel entfernen .
4. Kippbehälter in die gewünschte Position verfahren.
5. Kippvorgang mittels Bedienungsseil auslösen.
6. Hubgerüst des Staplers zum Gabelstapler hin neigen, so dass der Kippbehälter selbsttätig zurückschwenkt und die Behälterwanne durch den Sicherungshaken verriegelt wird.

Achtung: Tragfähigkeit der Kombination von Flurförderzeug und Anbaugerät einhalten!

Betjeningsvejledning Tippecontainer type NK

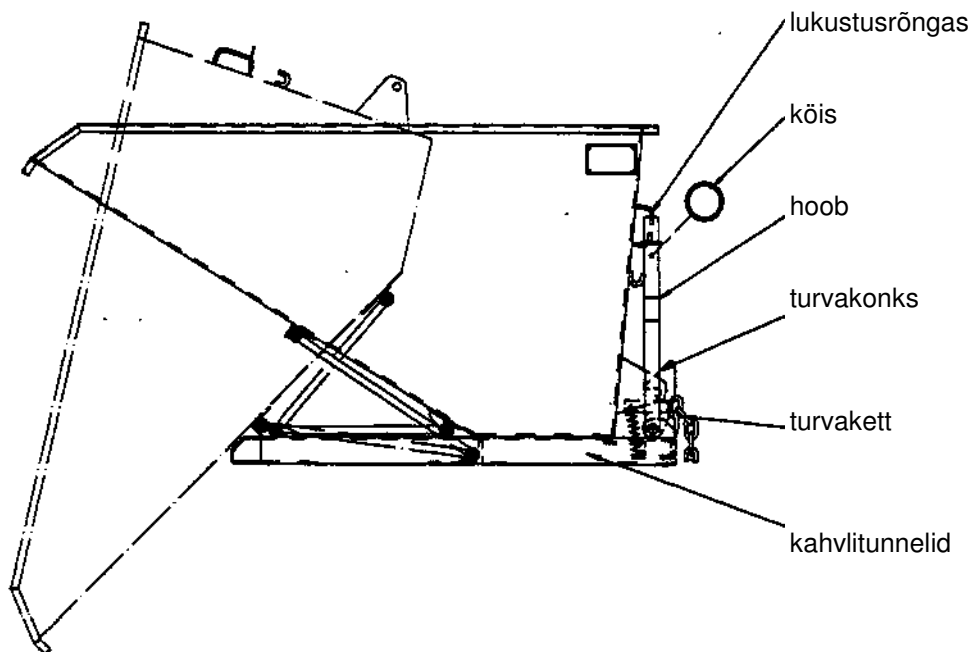


1. Kør ind i tippecontainerens gaffelspor med truckens gaffer.
2. Fastgør tippecontainerens sikringskæde til trucken.
3. Tag sikringsringen af trækarmen.
4. Flyt tippecontaineren til den ønskede position.
5. Udløs tipping med betjeningstovet.
6. Hæld stablerens løfteanordning ind mod gaffeltrucken, således at tippecylinderen svinger tilbage af sig selv og beholderen låses fast af sikringskrogen.

Vigtigt: Overskrid ikke bæreevnen for kombinationen truck - løfteaggregat!

Über.: 25.01.08 SL-innovativ

Kasutusjuhend kallutatav kolu tüüp NK

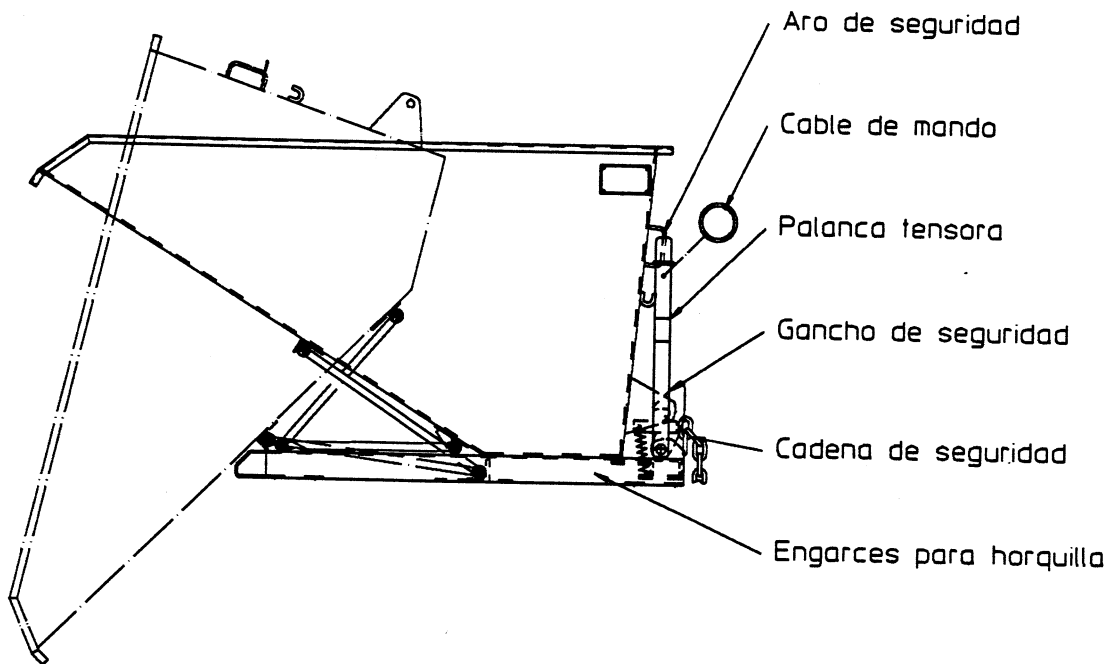


1. Lükata tõstuki tõstekahvlid kallutataval kolul selleks ette nähtud kahvlitunnelitesse.
2. Haakida kallutatava kolu turvakett tõstuki külge.
3. Võtta hoovalt lukustusrõngas maha.
4. Viia kallutatav kolu soovitud positsiooni.
5. Kallutada kõiega.
6. Kallutada tõstemasti tõstuki suunas nii, et kolu liigub tagasi ning turvakonks lukustab kolu.

Tähelepanu! Mitte ületada tõstuki ja selle lisaseadme kandevõimet!

Übers.: SL innovativ 25.01.08

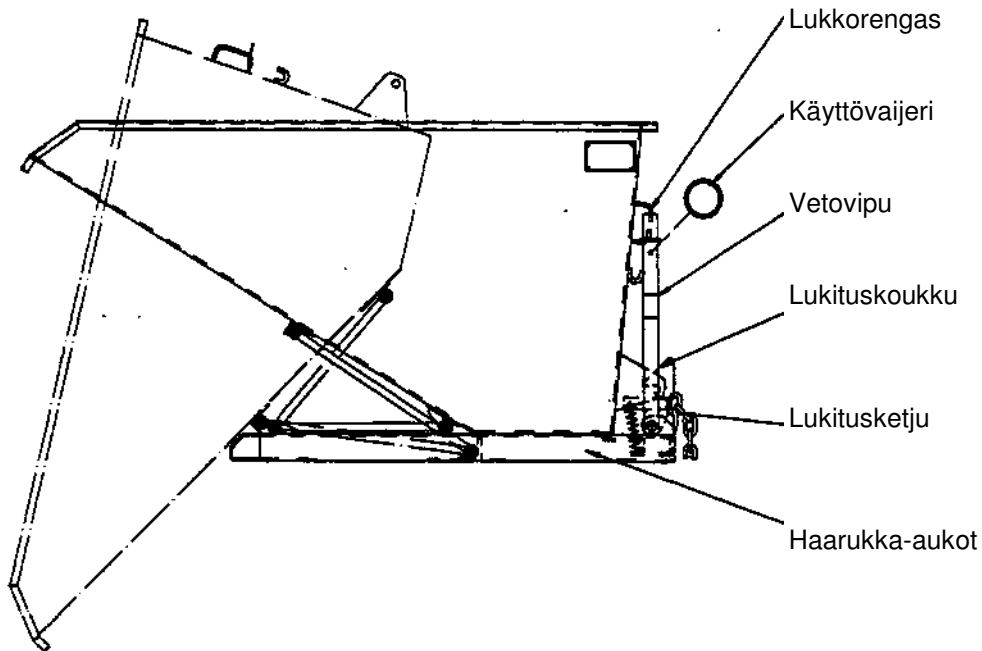
Instrucciones de empleo Volquete modelo NK



1. Introducir los dientes del toro en los engarces del volquete previstos para ello.
2. Fijar la cadena de seguridad de la palanca tensora.
3. Quitar el aro de seguridad de la palanca tensora.
4. Trasladar el volquete a la posición deseada.
5. Provocar el proceso de volcado mediante el cable de mando.
6. Inclinar el armazón elevador del toro hacia éste, de modo que el volquete retroceda por sí mismo y se bloquee la cubeta del recipiente mediante el gancho de seguridad.

¡ Atención ! No superar la capacidad de carga de la combinación de medio de transporte sobre el suelo y artefacto de ampliación.

Käyttöohje Kippisäiliö tyyppi NK



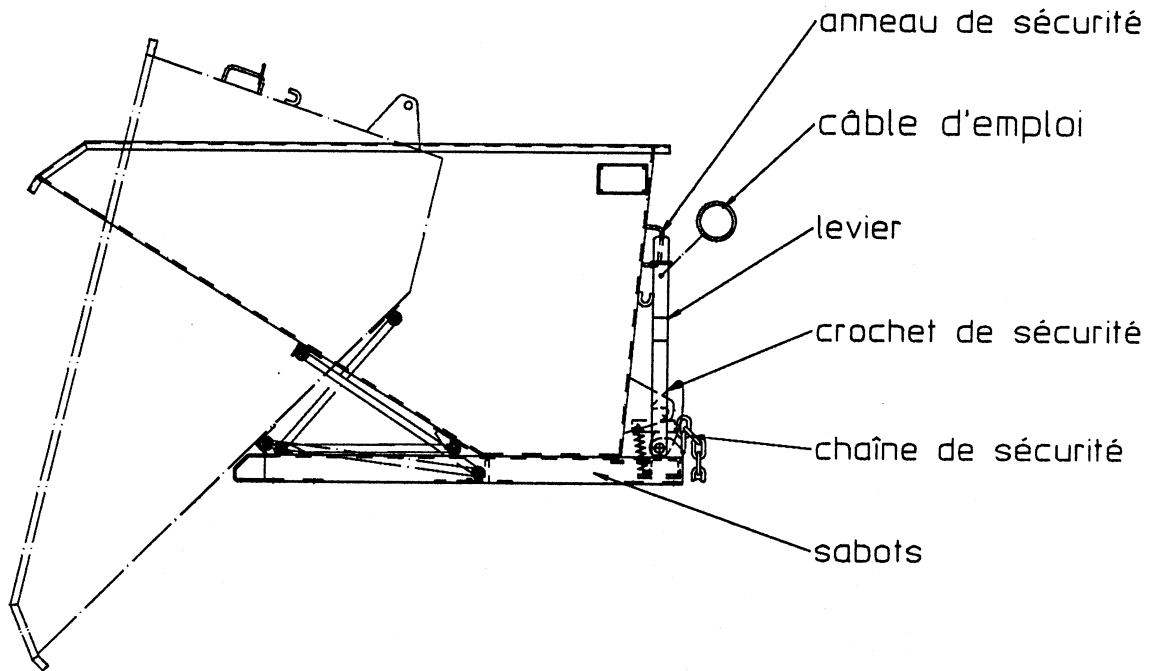
1. Aja haarukkatrukin piikit tätä varten tarkoitettuihin kippisäiliön haarukka-aukkoihin.
2. Kiinnitä kippisäiliön lukitusketju haarukkatrukkiin.
3. Poista lukkorengas vetovivusta.
4. Aja kippisäiliö haluttuun asentoon.
5. Laukaise kippausvaihe käyttövaijerilla.
6. Kallista trukin masto haarukkatrukkia päin, jotta kippisäiliö kääntyy itsenäisesti taaksepäin ja säiliö lukittuu lukituskoukulla.

Huomio: Älä ylitä trukin ja lisälaitteen yhdistelmän kantavuutta!

Über.: 25.01.08 SL-innovativ

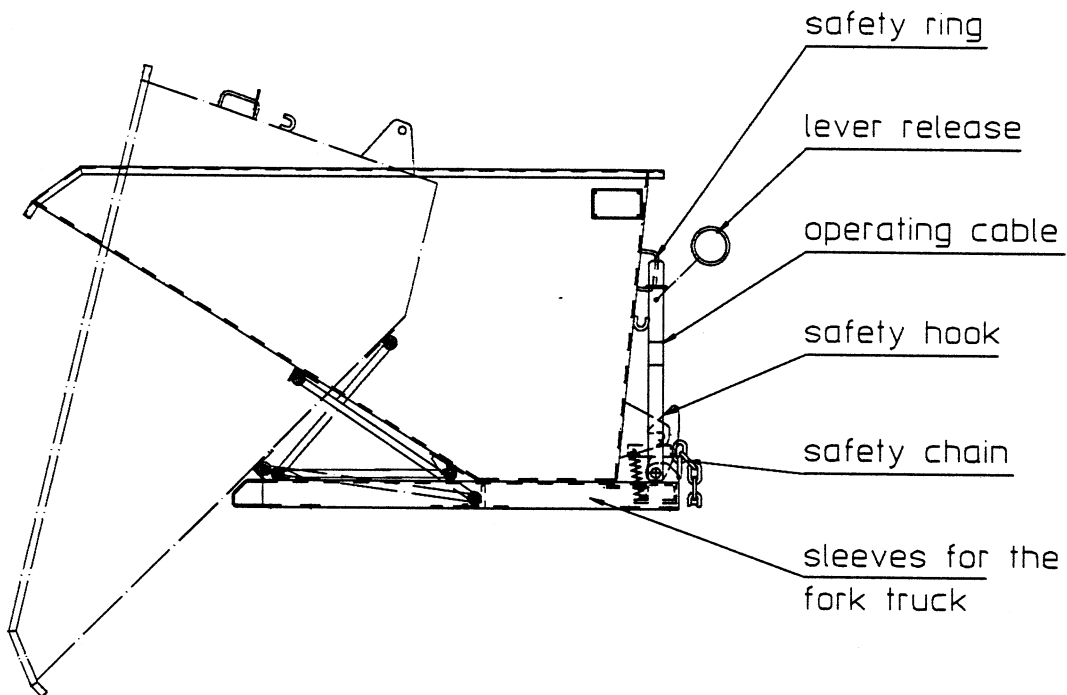
(F)

Mode d'emploi
Bac Basculant, type NK



1. Avec les fourchons du chariot élévateur, vous rentrez dans les sabots du bac basculant.
2. Avec la chaîne de sécurité vous fixez le bac basculant sur le chariot élévateur.
3. Enlevez l'anneau de sécurité du levier.
4. Amenez le bac basculant dans la position souhaitée.
5. Déclenchez la processus basculant à l'aide du câble.
6. Inclinez le cadre auxiliaire du chariot élévateur vers le chariot élévateur ainsi que le bac basculant se dirige en arrière et la cuve du conteneur se verrouille par le crochet de sécurité.

Attention! La charge admissible de l'ensemble de l'équipement de manutention et de véhicule sont à respecter!



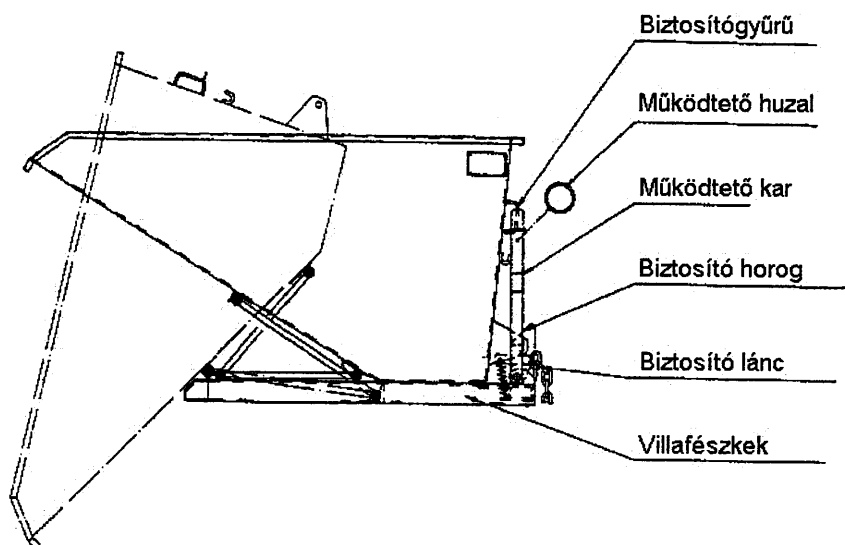
1. Drive the prongs of the fork truck into the sleeves of the tip-up bin.
2. Fasten the safety chain into the fork truck.
3. Remove the safety ring from the lever.
4. Drive the tip-up bin to the desired position.
5. Carry out the tipping by using the operating cable.
6. Incline the fork truck mast back, so that the tip-up bin automatically swings back. The basin is secured by the security chain.

Attention! Do not exceed the total load capacity of the forklift truck and the attachment combined.

41200000-BA-GB Stand: 30.07.2001 Ger

Billenő tároló, NK típus

Használati útmutató

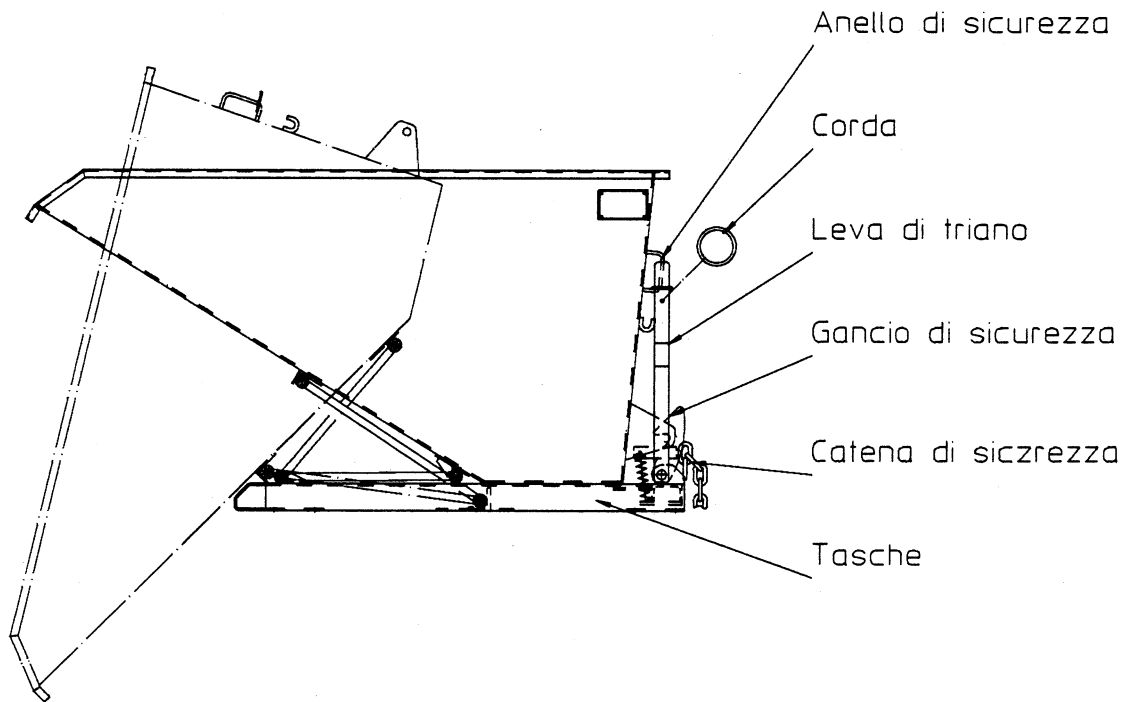


1. Hajtsunk a villástargonca villáival a billenthető tároló erre a célra szolgáló villafészkeibe.
2. Rögzítsük a billenő tároló biztosítóláncát a villástargoncához.
3. Távolítsuk el a biztosítógyűrűt a működtető karról.
4. Mozgassuk a billenő tárolót a kívánt helyzetbe.
5. Indítsuk el a billentési folyamatot a működtető huzal segítségével.
6. Döntsük hátra a targonca emelőoszlopát a targonca irányába, hogy a billenő tároló magától visszalendüljön, valamint, hogy a tárolót a biztosító horog rögzítse.

FIGYELEM: ügyelni kell a szállítójármű és a kiegészítő szerkezet kombinációjának együttes teherbírására!

①

Istruzioni d'uso
CONTENITORE RIBALTABILE Tipo NK

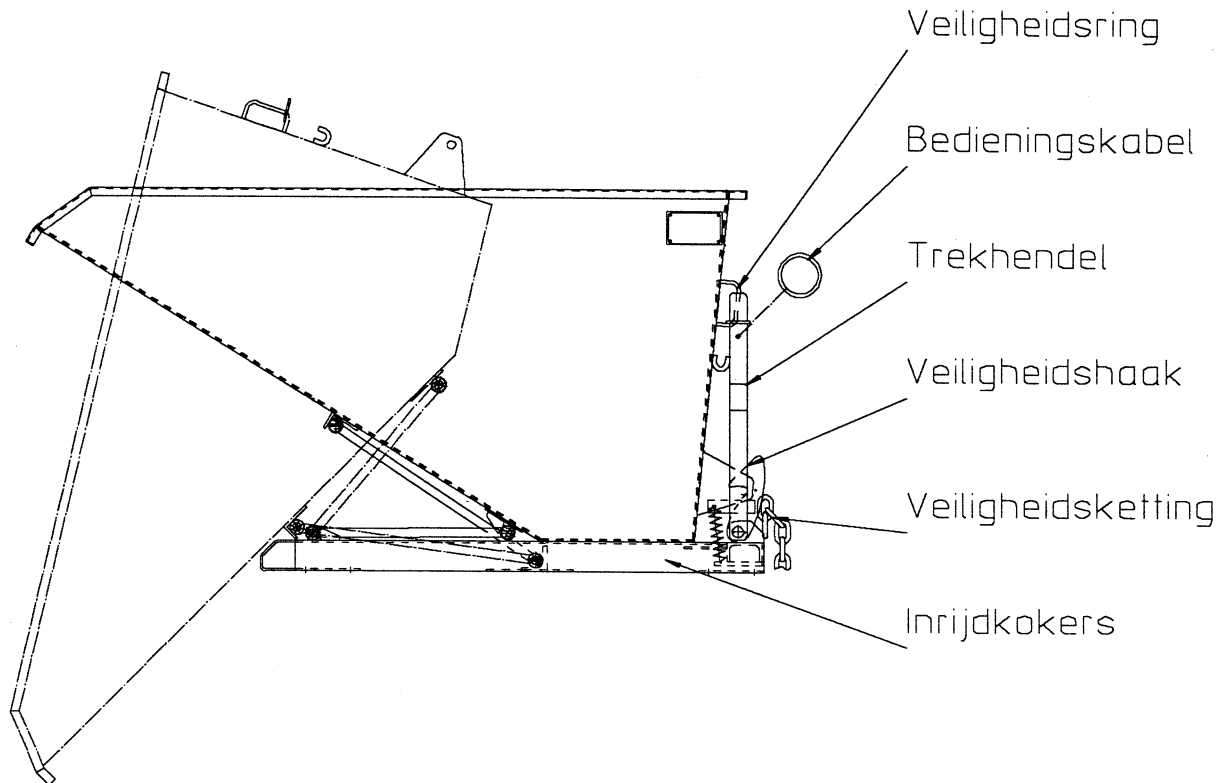


1. Infilare le forche dell'elevatore nelle tasche del contenitore ribaltabile.
2. Fissare il contenitore all'elevatore tramite la catena di sicurezza.
3. Togliere l'anello di sicurezza dalla leva di triano.
4. Portare il contenitore ribaltabile nella posizione desiderata.
5. Ribaltare il contenitore tirando la corda.
6. Inclinare il montante delle forche verso l'elevatore per far ritornare automaticamente il contenitore ribaltabile in posizione iniziale e bloccarlo con il gancio di sicurezza.

Attenzione:

La capacita di portata della combinazione di accessori per aggiunta e macchine per elevare e accatastare di carichi dovrà essere rispettata.

NL

Gebruiksaanwijzing
Kiepcontainer, type NK

1. Met de vorken van de heftruck in de inrijdkokers van de kiepcontainer rijden
2. Veiligheidsketting van de kiepcontainer aan de heftruck bevestigen
3. Veiligheidsring van de trekhendel verwijderen
4. Kiepcontainer in de gewenste positie verrijden
5. Kiepwerking middels bedieningskabel in werking stellen (container kiept zelfstandig)
6. Hefmast in richting van de heftruck terug neigen, zodat de kiepcontainer zelfstandig terugzwenkt en de containerbak door de veiligheidshaak vergrendeld wordt.

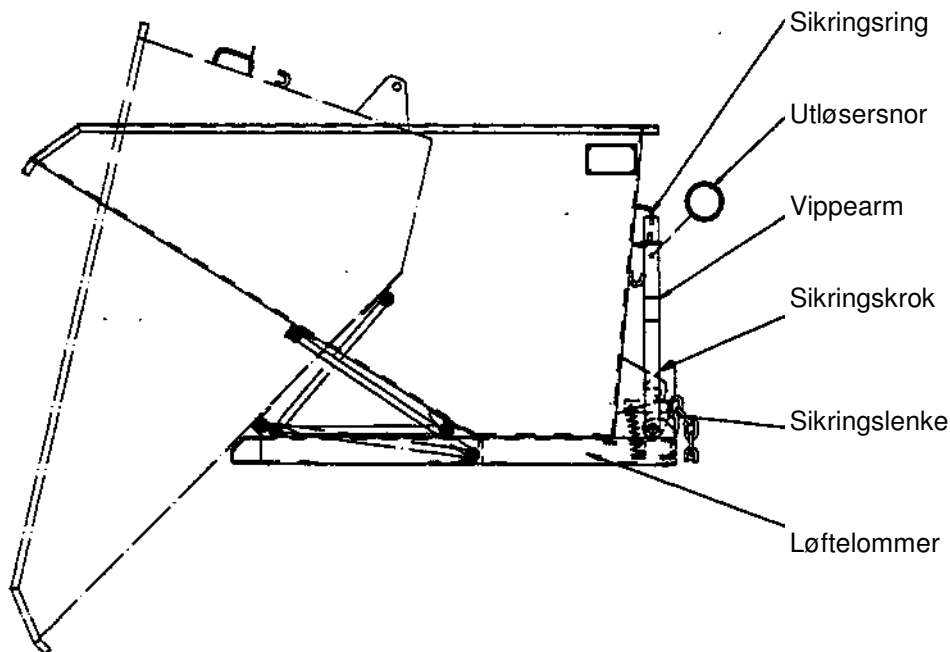
**Attentie: Draagkracht van de combinatie
heftruck en aanbouwapparaat in acht houden!**

Stand: 03.08.2004 schl.

NO



Driftsinstruks Vippecontainer, type NK



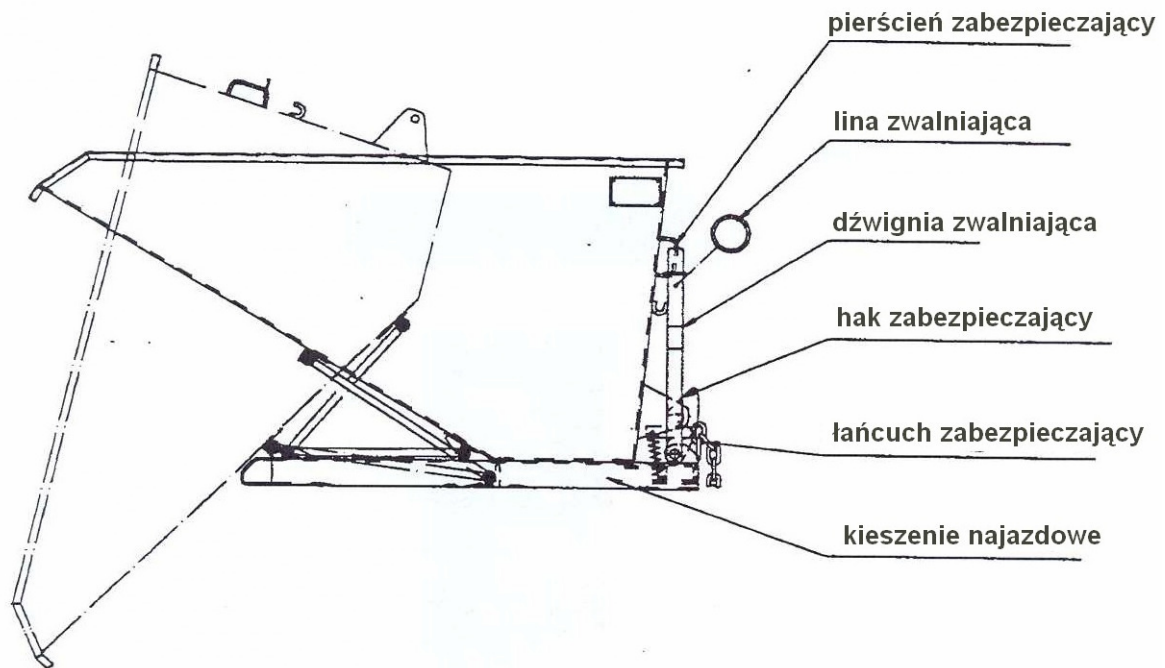
1. Kjør gaffelen på trucken inn i de passende løftelommene på containeren.
2. Fest sikringslenken på vippecontaineren til gaffeltrucken.
3. Ta sikringsringen av vippearmen.
4. Sett vippecontaineren i ønsket posisjon.
5. Vippebevegelsen settes i gang med snoren.
6. Hell gaffelløftet inn mot trucken slik at vippecontaineren svinger tilbake av seg selv og beholderen låses av sikringskroken.

Pass på: Kapasiteten anleggsmaskinen har i kombinasjon med tilleggsetstyret må overholdes!

Übers.: SL-innovativ 25.01.08

POJEMNIK PRZECHYLNY

TYP NK

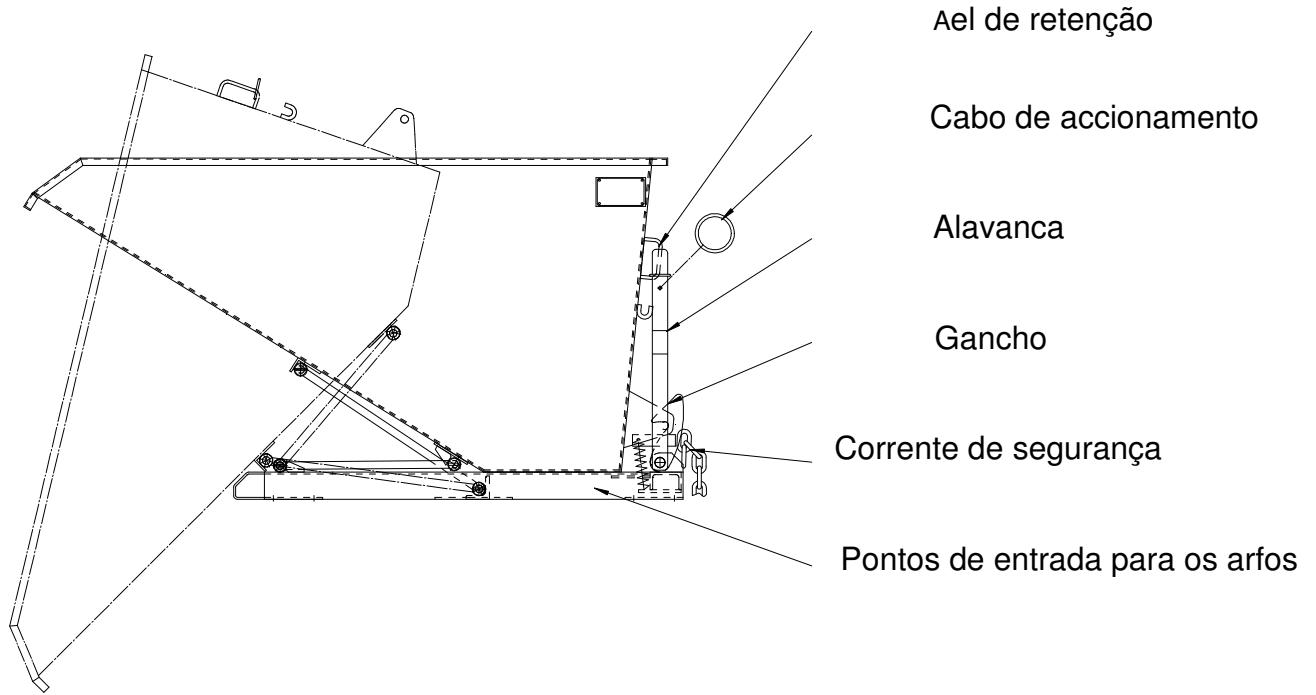


1. Widłami wózka widłowego podjechać w kieszenie pojemnika przechylnego.
2. Umocować łańcuch bezpieczeństwa pojemnika na wózku widłowym.
3. Usunąć pierścień zabezpieczający z dźwigni.
4. Pojemnik przechylny ustawić w odpowiedniej pozycji.
5. Rozpocząć proces przechylania za pomocą liny obsługi
6. Podnośnik wózka widłowego przechylić w kierunku wózka, tak aby pojemnik na wióry odchylił się samoczynnie i wanna pojemnika zostanie zablokowana przez hak zabezpieczający.

UWAGA: Należy przestrzegać nośności połączenia podnośnika z dobudowanym urządzeniem.

Stand: 10.07.2001
Übers.: 03/2007

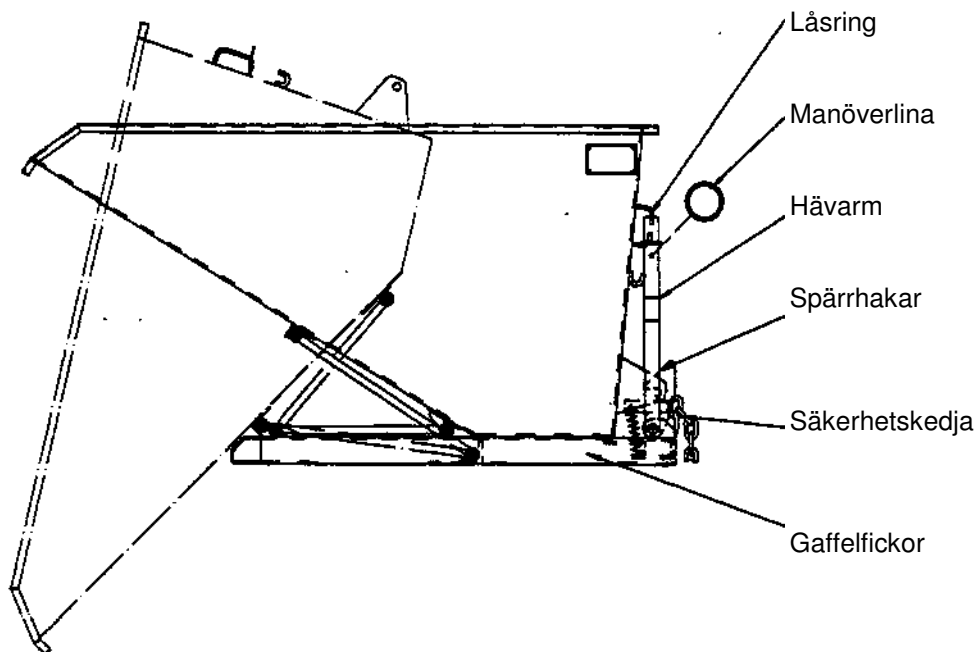
Instruções de Operação Cuba Basculante Tipo NK



1. Inserir os garfos do empilhador nos respectivos pontos de entrada da cuba.
2. Fixar a corrente de segurança da cuba basculante no empilhador.
3. Retirar o anel de retenção da alavanca,
4. Posicionar a cuba basculante na posição pretendida.
5. Iniciar o basculamento com o cabo de accionamento.
6. Inclinarm o mastro do empilhador em direcção ao empilhador para a cuba voltar automaticamente para a posição inicial e a caixa engatar no gancho.

ATENÇÃO: Respeitar a capacidade de carga conjunta do empilhador e do dispositivo montado!

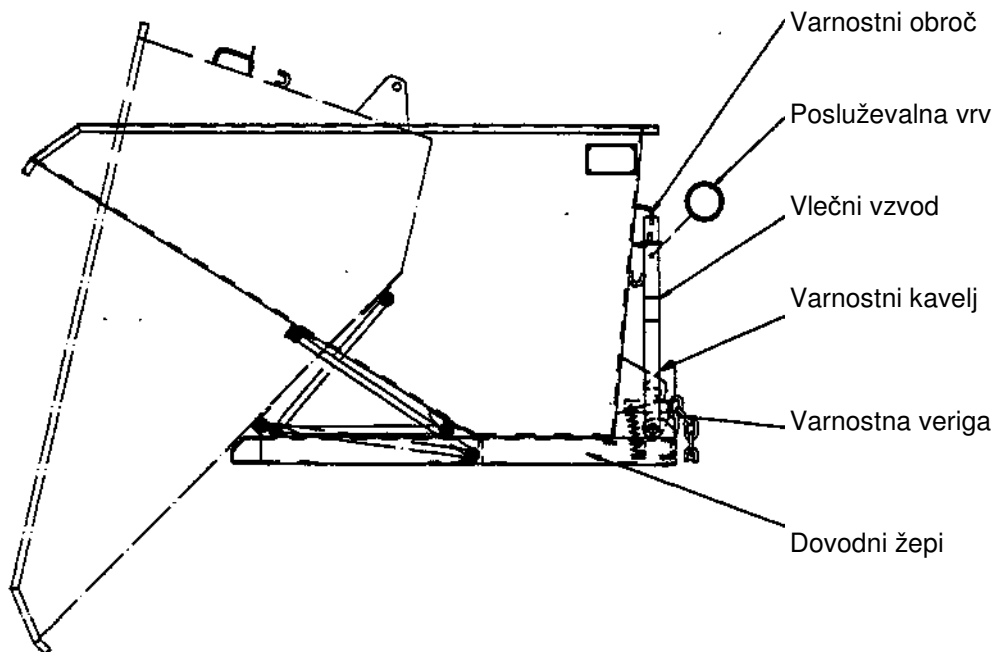
Bruksanvisning Tippbehållare typ NK



1. Kör in truckens gafflar i gaffelfickorna under tippbehållaren.
2. Sätt fast tippbehållarens säkerhetskedja vid trucken.
3. Ta bort låsringen från hävarmen.
4. Kör tippbehållaren till önskad position.
5. Utlös tippningen med manöverlinan.
6. Luta gafflarna uppåt så att tippbehållaren svänger tillbaka av sig själv. Då spärras också behållarträget av spärrhakarna.

OBS! Överbelasta inte trucken!

Navodila za uporabo Nagibni kontejner tip NK

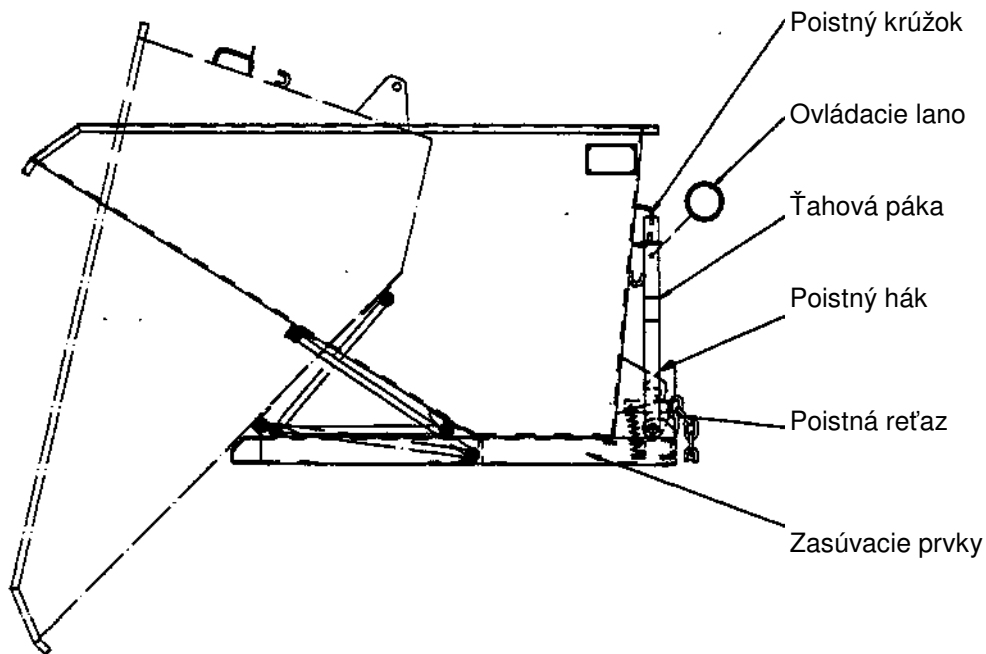


1. Z vilicami viličarja izvedite premik v predvidene dovodne žepi nagibnega kontejnerja.
2. Varnostno verigo nagibnega kontejnerja pritrdite na viličar.
3. Z vlečnega vzvoda odstranite varnostni obroč.
4. Nagibni kontejner premaknite v zeleni položaj.
5. S pomočjo upravljalne vrvi sprožite nagnjenje kontejnerja.
6. Dvižno ogrodje viličarja nagnite proti viličarju tako, da se bo nagibni kontejner samodejno odmaknil nazaj in da se bo korito kontejnerja zaklenilo z varnostnim kavljem.

Pozor: Upoštevajte nosilnost kombinacije terenskega transporterja in prigradne naprave!

Übers.: SL innovativ 25.01.08

Návod na obsluhu Vyklápacie zariadenie typ NK

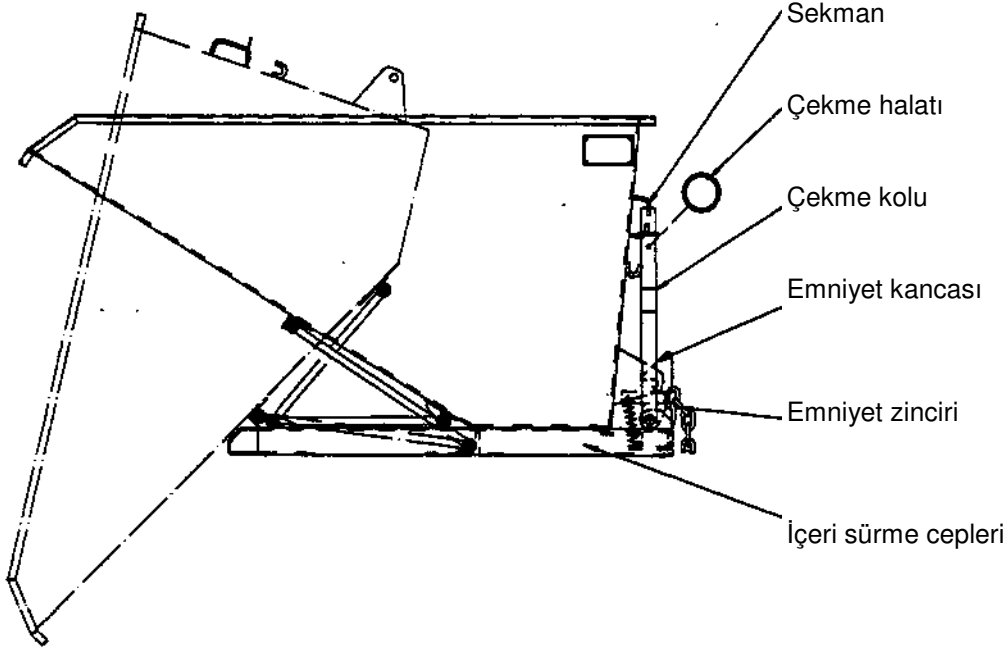


1. Vidlice zdvíhacieho zariadenia zasuňte do určených zasúvacích prvkov vyklápacieho zariadenia.
2. Poistnú reťaz vyklápacieho zariadenia upevnite na zdvíhacie zariadenie.
3. Z ťažnej páky odstráňte poistný krúžok.
4. Vyklápacie zariadenie prisuňte do požadovanej polohy.
5. Vyklápanie spustíte pomocou ovládacieho lana.
6. Zdvíhací skelet zdvíhača nakloňte smerom k zdvíhaciemu zariadeniu tak, aby sa vyklápacie zariadenie samočinne preklopilo nazad a aby sa vaňa vyklápacieho zariadenia pomocou poistného háku zablokovala.

POZOR: Dodržte nosnosť kombinácie pozemného dopravníka a nástavbových zariadení!

Über.: 25.01.08 SL-innovativ

Kullanma kılavuzu Devirmeli hazne Tip NK



1. Forkliftin dişlerini devirmeli haznenin ilgili içeri sürme cepleri içine sürünüz.
2. Devirmeli haznenin emniyet zincirini forklifte bağlayınız.
3. Çekme kolundan sekmanı çıkartınız.
4. Devirmeli hazneyi istediğiniz pozisyona getiriniz.
5. Çekme halatıyla devirme işlemi yapınız.
6. Devirmeli hazne kendiliğinden geri gidecek ve hazne, emniyet kancası tarafından kilitlenecek şekilde kaldırma aksamını forklifte doğru yanıştırınız.

Dikkat: Forklift ile montaj cihazı kombinasyonunun taşıma kapasitesine uyunuz!

Übers.: SL innovativ 25.01.08