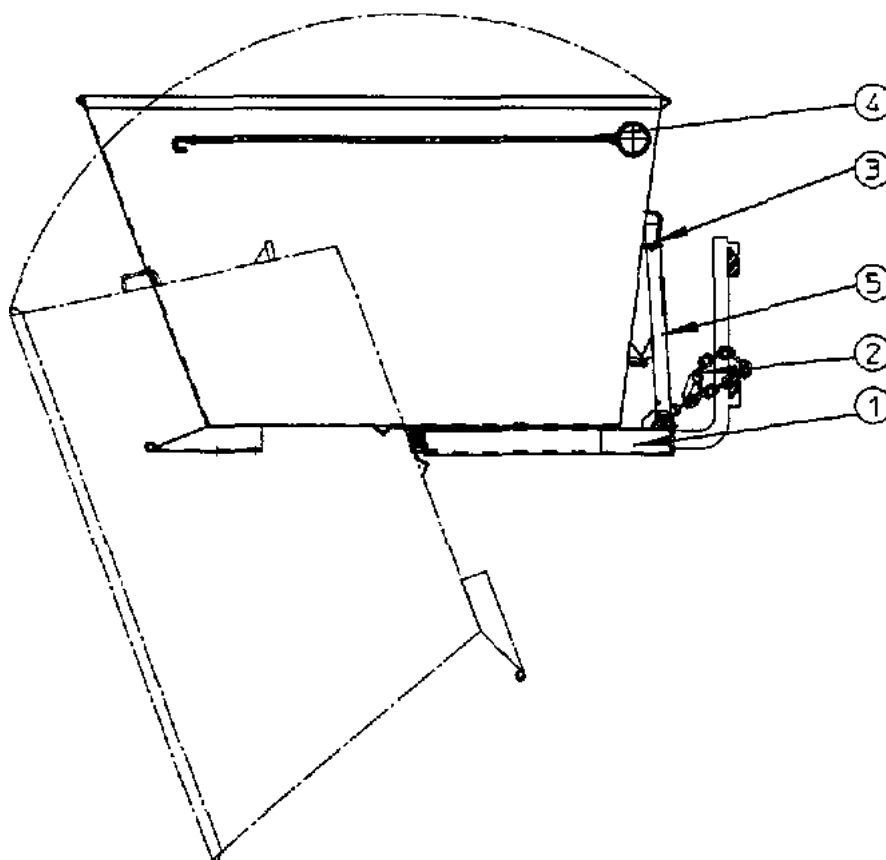


## Руководство по обслуживанию Саморазгружающийся контейнер, тип DUO и TRIO

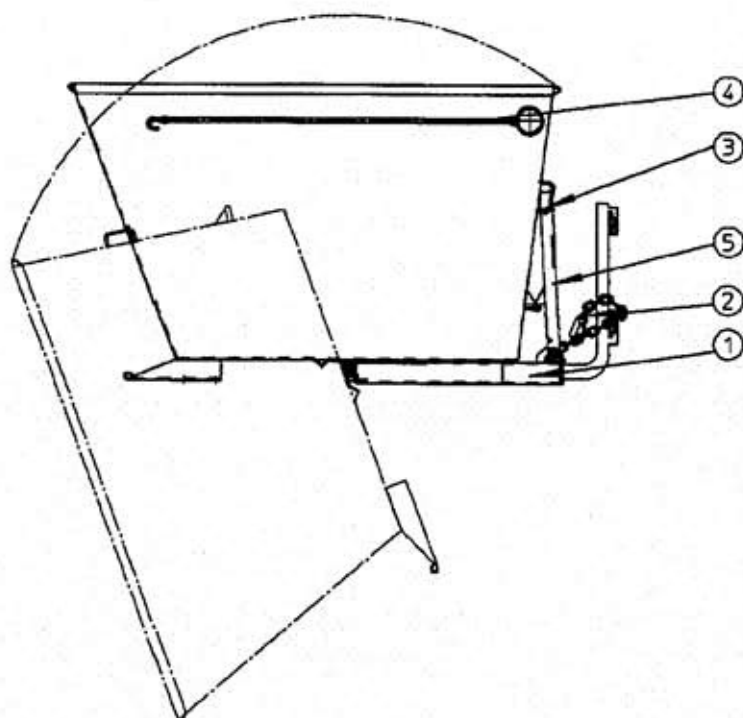


1. Введите вилы вилочного погрузчика как можно дальше в выемки (поз. 1) саморазгружающегося контейнера.
2. Жестко закрепите предохранительную цепь (поз. 2) контейнера на вилочном погрузчике.
3. Снимите стопорное кольцо (поз. 3) с рычага тяги (поз. 5).
4. Удалите с боковины открывающую тягу (поз. 4).
5. Саморазгружающийся контейнер переместите в требуемую позицию.
6. С помощью открывающей тяги (поз. 4) потяните рычаг (поз. 5) и запустите этим процесс опрокидывания.
7. Опусканием на основание (землю) верните саморазгружающийся контейнер в исходное положение.

**ВНИМАНИЕ!** Соблюдайте грузоподъемность комбинации из напольного транспортного средства и навесного оборудования!

Состояние: 02.11.2010

Návod k obsluze  
sklopného zásobníku typu DUO a TRIO



1. S ozubem vysokozdvížného vozíku najedzte až na koniec do najížděcích kapes (pos. 1) výklopného zásobníku.
2. Pojistný řetěz (pos. 2) zásobníku pevně upevněte na vysokozdvížném vozíku.
3. Z tažné páky (pos. 4) sejměte pojistný kroužek (pos. 3).
4. Z bočního dílu sejměte odjišťovací tyč (pos. 4).
5. S výklopným zásobníkem najedzte do požadované polohy.
6. Pomocí odjišťovací tyče (pos. 4) zatáhněte za tažnou páku (pos. 5) a zahajte tak sklápěcí postup.
7. Postavením na zem vraťte výklopný zásobník zpět do výchozí polohy.

Pozor: dodržujte nosnost kombinace dopravního prostředku a namontovaného zařízení.

48000000-BA verze 3 Stav: 08.07.2004 Sw

Poštovní adresa:  
Bauer GmbH  
Postfach 2011  
D-46350 Südlohn

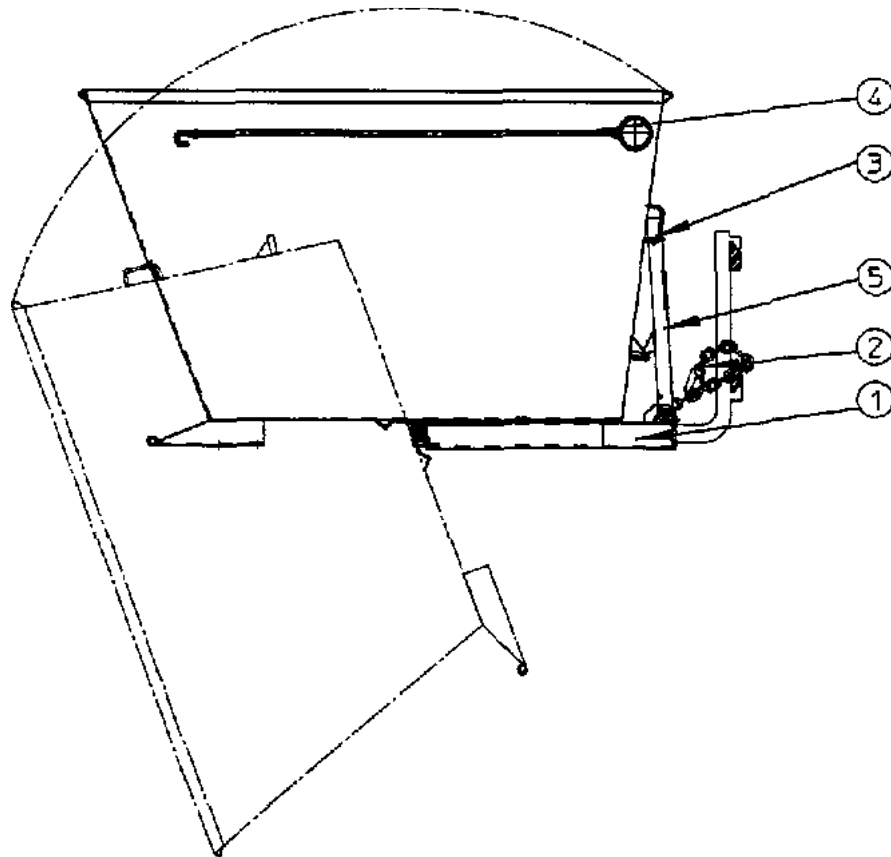
Adresa firmy:  
Bauer GmbH  
Eichendorffstraße 62  
D-46354 Südlohn

Telefon:  
0 28 62 / 7 09-0  
Telefax:  
0 28 62 / 7 09 155 + 156

e-mail: [info@bauer-suedlohn.de](mailto:info@bauer-suedlohn.de)  
<http://www.bauer-suedlohn.de>



## Bedienungsanleitung Kippbehälter Typ DUO und TRIO

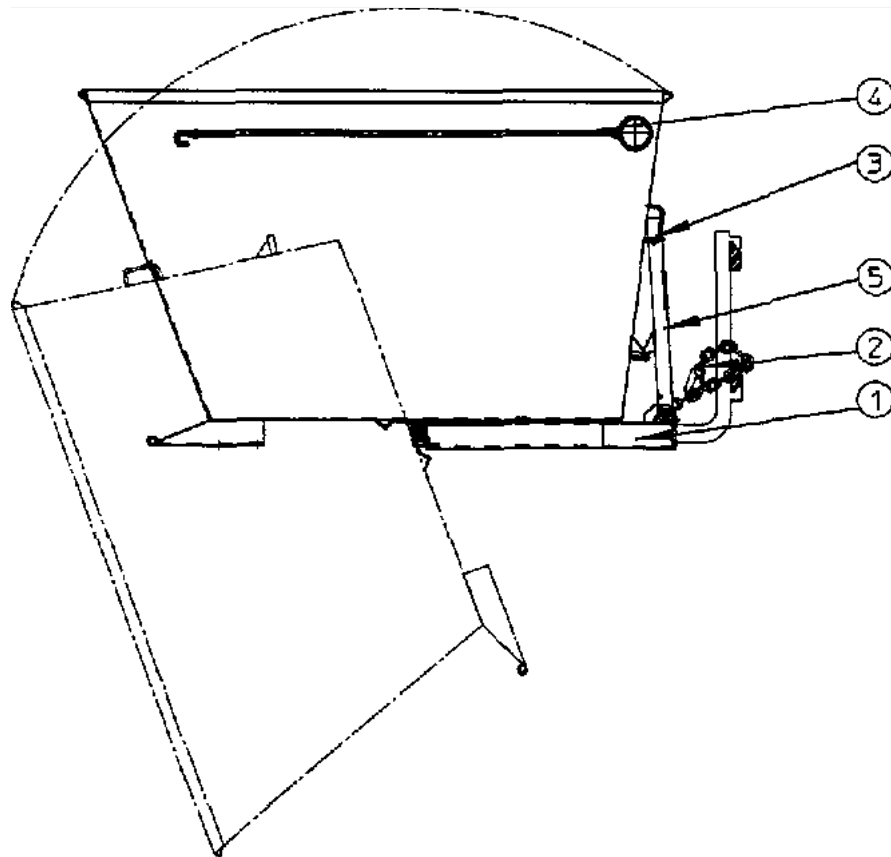


1. Mit den Zinken des Gabelstaplers soweit wie möglich in die Einfahrtaschen (Pos.1) des Kippbehälters fahren.
2. Sicherungskette (Pos.2) des Behälters am Gabelstapler straff befestigen.
3. Sicherungsring (Pos.3) vom Zughebel (Pos.5) entfernen.
4. Entriegelungsstange (Pos.4) vom Seitenteil entfernen.
5. Kippbehälter in die gewünschte Position verfahren.
6. Mittels Entriegelungsstange (Pos.4) an den Zughebel (Pos.5) ziehen und somit Kippvorgang auslösen.
7. Kippbehälter durch Aufsetzen auf den Boden in die Ausgangsstellung zurückbringen.

**ACHTUNG:** Tragfähigkeit der Kombination von  
Flurförderzeug und Anbaugerät einhalten!

Stand: 3.06.2004

## Betjeningsvejledning Tippecontainer type DUO og TRIO

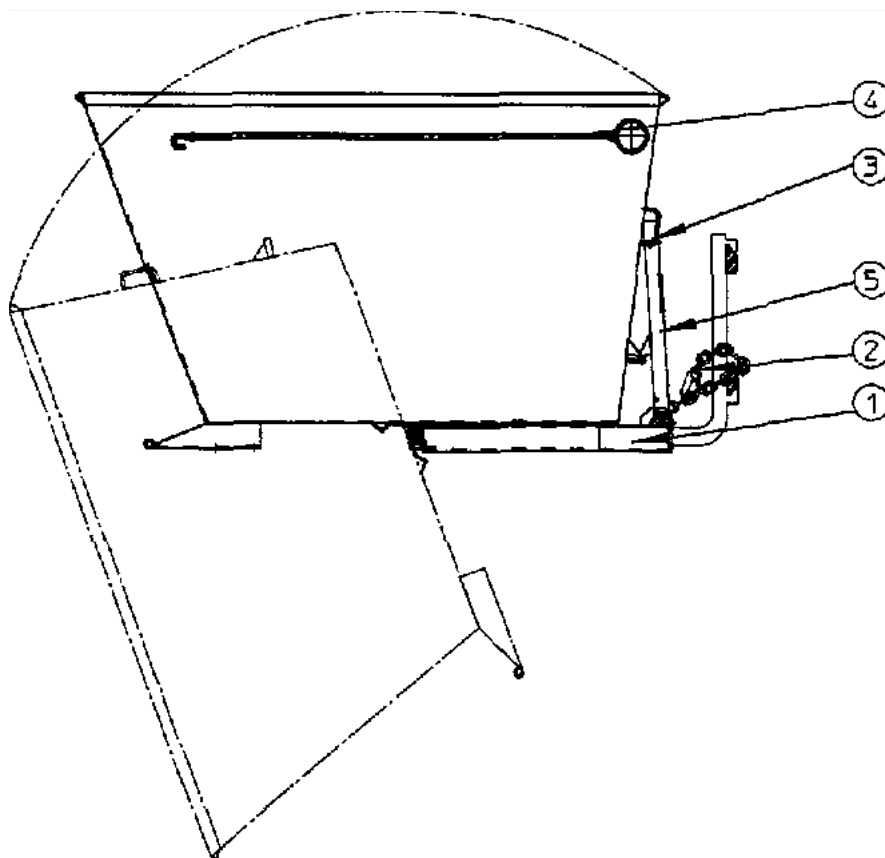


1. Kør så langt ind i tippecontainerens gaffelspor (pos. 1) som det er muligt med truckens gaffler.
2. Fastgør containerens sikringskæde (pos.2) til trucken, så den sidder stramt.
3. Tag sikringsringen (pos.3) af trækarmen (pos.5).
4. Tag frikoblingsstangen (pos.4) af sidestykket.
5. Flyt tippecontaineren til den ønskede position.
6. Træk i trækarmen (pos. 5) ved hjælp af frikoblingsstangen (pos.4), hvorved tipning udløses.
7. Bring tippecontaineren tilbage i udgangsstilling ved at sætte den på jorden.

**VIGTIGT:** Overskrid ikke bæreevnen for kombinationen  
truck - løfteaggregat!

Status: 3.06.2004  
Über.: 25.01.08 SL-innovativ

## Kasutusjuhend kallutatav kolu tüübid DUO ja TRIO

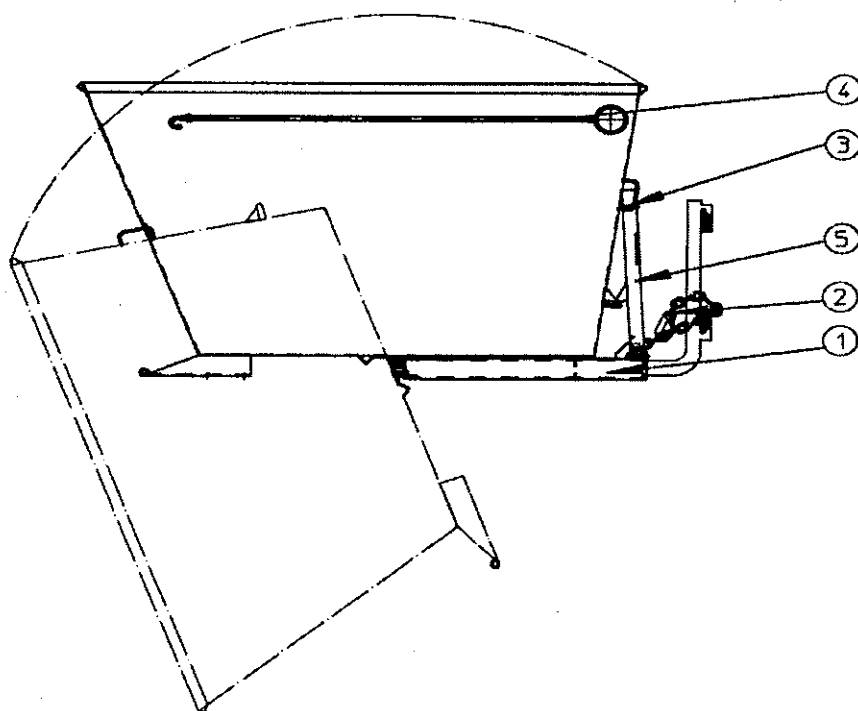


1. Lükata tõstuki tõstekahvlid võimalikult kaugemale kolul selleks ette nähtud kahvitunnelitesse (posit 1).
2. Haakida kolu turvakett (posit 2) tõstuki külge, kett peab olema pingul.
3. Võtta hoovalt (posit 5) lukustusrõngas (posit 3) maha.
4. Võtta lukustusmehhanismi avamise varras (posit 4) küljelt.
5. Viia kolu soovitud positsiooni.
6. Kallutamiseks tõmmata lukustusmehhanismi avamise vardaga (posit 4) hooba (posit 5).
7. Kallutatava kolu asetamisel maha liigub see algasendisse tagasi.

**TÄHELEPANU!** Mitte ületada tõstuki ja selle lisaseadme kandevõimet!

Seisuga 3.06.2004  
Übers.: SL innovativ 25.01.08

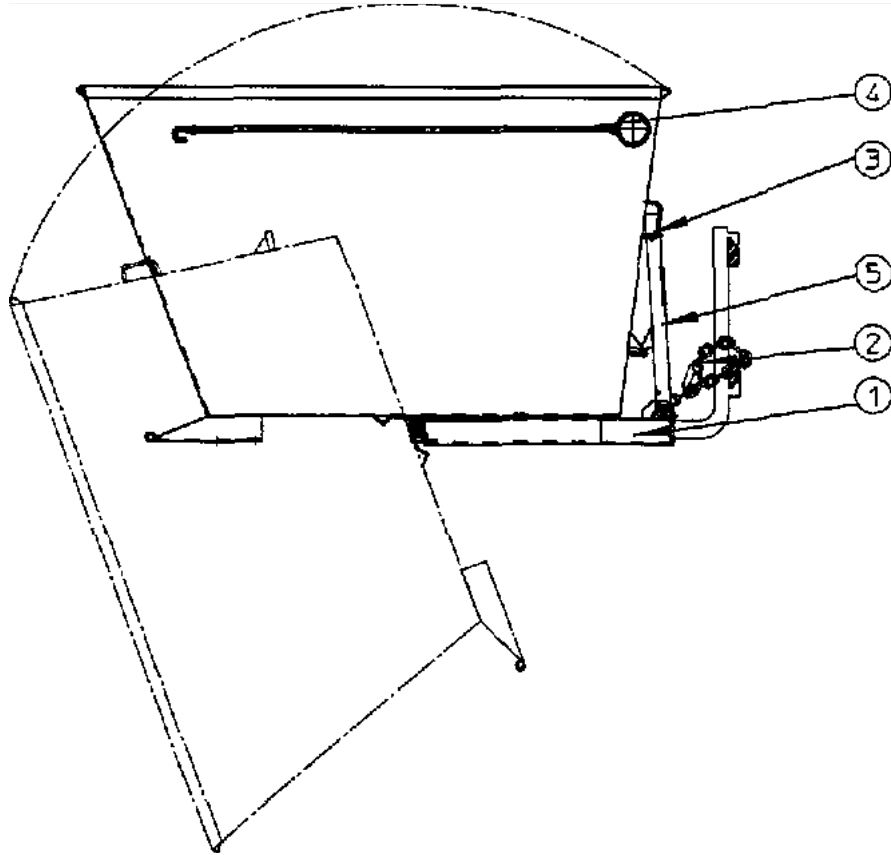
## Instrucciones de servicio Recipientes basculantes tipo DUO y TRIO



1. Colocar completamente los brazos de horquilla de la carretilla de horquilla elevadora dentro de las aberturas (Pos. 1) del recipiente basculante.
2. Fijar de forma bien tensada la cadena de sujeción (Pos. 2) del recipiente en la carretilla de horquilla elevadora.
3. Quitar la anilla de seguridad (Pos. 3) de la palanca de tracción (Pos. 4).
4. Quitar la barra de desbloqueo (Pos. 4) de la parte lateral.
5. Desplazar el recipiente basculante a la posición deseada.
6. Tirar de las palancas de tracción (Pos. 5) con ayuda de la barra de desbloqueo (Pos. 4) para así provocar el proceso de vuelco.
7. Colocar el recipiente basculante en el suelo para llevarlo a la posición inicial.

¡Obsérvese la capacidad de carga de la combinación de vehículos industriales y equipos adicionales!

Käyttöohje  
Kippisäiliö tyyppi DUO ja TRIO



1. Aja trukin piikit niin pitkälle kuin mahdollista kippisäiliön haarukka-aukkoihin (pos. 1).
2. Kiinnitä säiliön lukitusketju Pos. 2) kireästi haarukkatrukkiin.
3. Poista lukkorengas (pos. 3) vetovivusta (pos. 5).
4. Poista vapautustanko (pos. 4) sivuosasta.
5. Aja kippisäiliö haluttuun asentoon.
6. Vedä vetovipua (pos. 5) vapautustangolla (pos. 4) ja laukaise siten kippausvaihe.
7. Aseta kippisäiliö takaisin lähtöasentoon asettamalla se lattialle.

**HUOMIO:** Älä ylitä trukin ja lisälaitteen yhdistelmän kantavuutta!

Tilanne: 3.06.2004  
Über.: 25.01.08 SL-innovativ

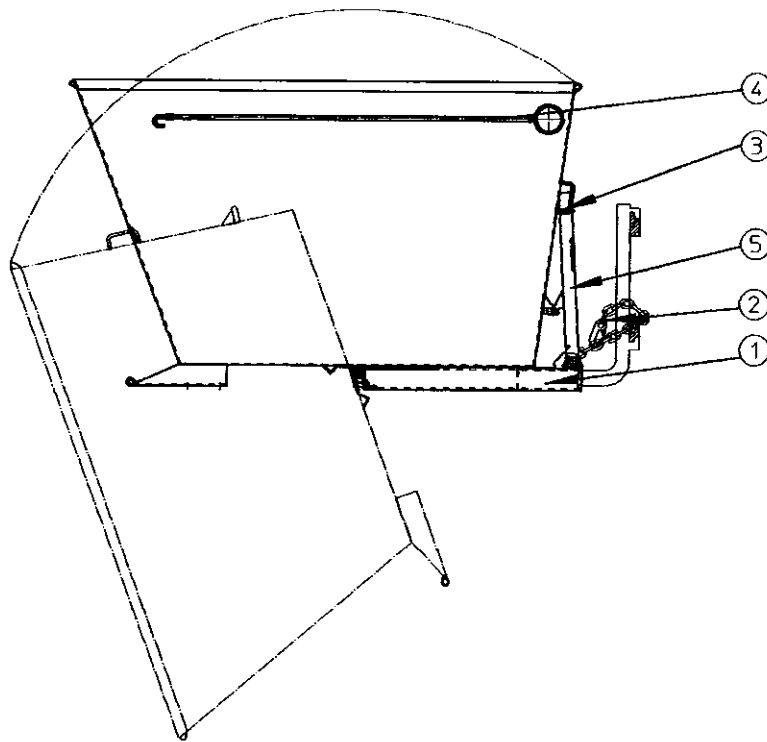
Bauer GmbH  
Eichendorffstraße 62  
DE-46354 Südlohn

Puh. +49 (0) 2862 709-0  
Faksi +49 (0) 2862 709-155 /-156  
E-Mail: info@bauer-suedlohn.de  
Website: www.bauer-suedlohn.de

Toimitusjohtajat:  
Heinz Dieter Bauer  
Patrick Bauer  
Amtsgericht Coesfeld HRB 5259

F

Mode d'emploi  
Bac basculant DUO et TRIO



1. Avec les fourches du chariot élévateur, vous rentrez en butée dans les entrées de fourches (pos.1) du bac basculant.
2. Avec la chaîne de sécurité (pos.2) vous fixez le bac basculant sur le chariot élévateur (la chaîne de sécurité doit être bien tendue).
3. Enlevez l'anneau de sécurité (Pos.3) du levier (Pos.4).
4. Enlevez la barre (Pos. 4) du côté du bac.
5. Amenez le bac basculant dans la position souhaitée.
6. Commande de basculement :  
Tirez le levier (Pos. 5) à l'aide de la barre (Pos. 4) et déclenchez le processus basculant.
7. Déposez le bac basculant sur le sol pour remettre le bac dans la position première.

**ATTENTION :**

**Veiller à respecter la charge admissible de la combinaison véhicule et appareil !**

DUO ;TRIO-F.doc Stand 08.07.04 SW

Postadresse:  
Bauer GmbH  
Postfach 2011  
D-46350 Südlohn

Hausadresse:  
Bauer GmbH  
Eichendorffstraße 62  
D-46354 Südlohn

Telefon:  
0 28 62 / 7 09-0  
Telefax:  
0 28 62 / 7 09 155 + 156

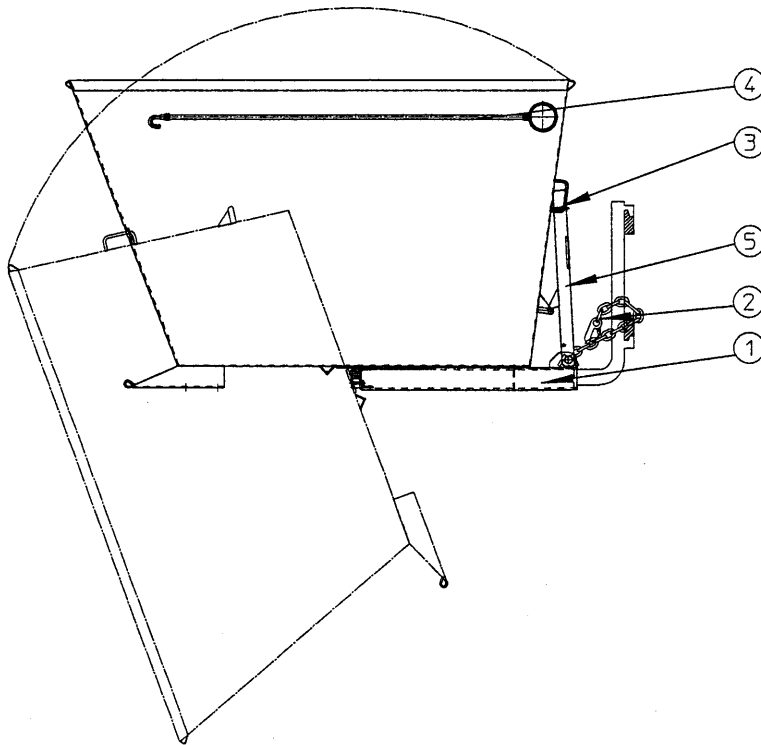
e-mail: [info@bauer-suedlohn.de](mailto:info@bauer-suedlohn.de)  
<http://www.bauer-suedlohn.de>





GB

## Operating Instructions Tilting Container, types DUO and TRIO



1. Drive the forks of the fork-lift truck as far as possible into the sleeves of the container (pos. 1).
  2. Secure the container's safety chain (pos. 2) to the fork-lift truck - it must be taut.
  3. Remove the safety ring (pos. 3) from the release lever (pos. 4).
  4. Remove the rod (pos. 4) from the side.
  5. Manoeuvre the container to the position required.
  6. Empty the container using the rod (pos. 4); first hook it over the release lever pull.
  7. Set down the container onto the ground so it returns to the loading position.
- N.B. Please remember to check the load capacity of your vehicle in connection with this unit and observe this limit!

Ü/fr 03.06.04  
Orig.Stand 29.05.2000 mit Änderungen GU vom 01.06.04

Postadresse:  
Bauer GmbH  
Postfach 2011  
D-46350 Südlohn

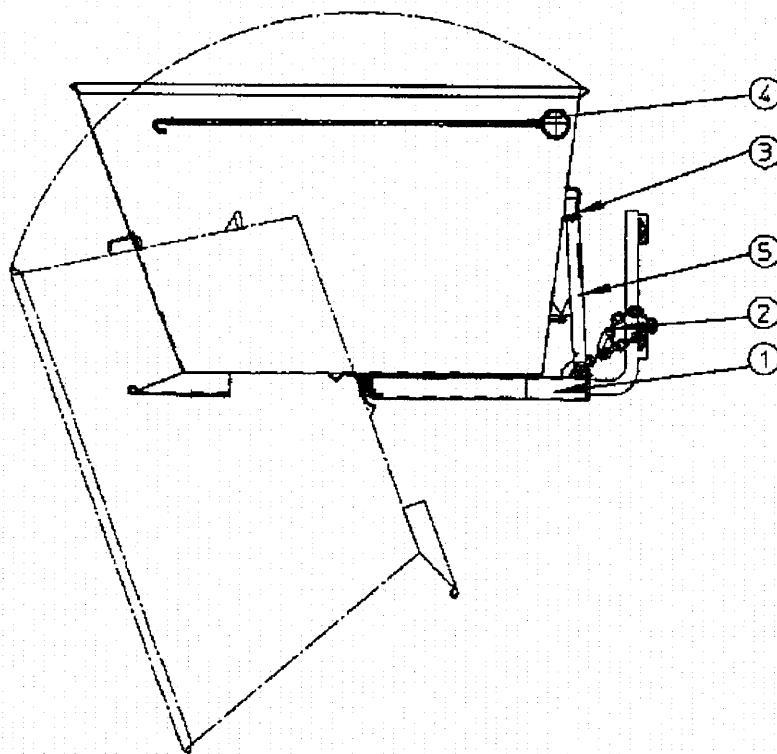
Hausadresse:  
Bauer GmbH  
Eichendorffstraße 62  
D-46354 Südlohn

Telefon:  
028 62 / 7 09-0  
Telefax:  
028 62 / 70 91 55 + 156

e-mail: [info@bauer-suedlohn.de](mailto:info@bauer-suedlohn.de)  
<http://www.bauer-suedlohn.de>

## Billenő tároló, DUO és TRIO típus

### Használati útmutató

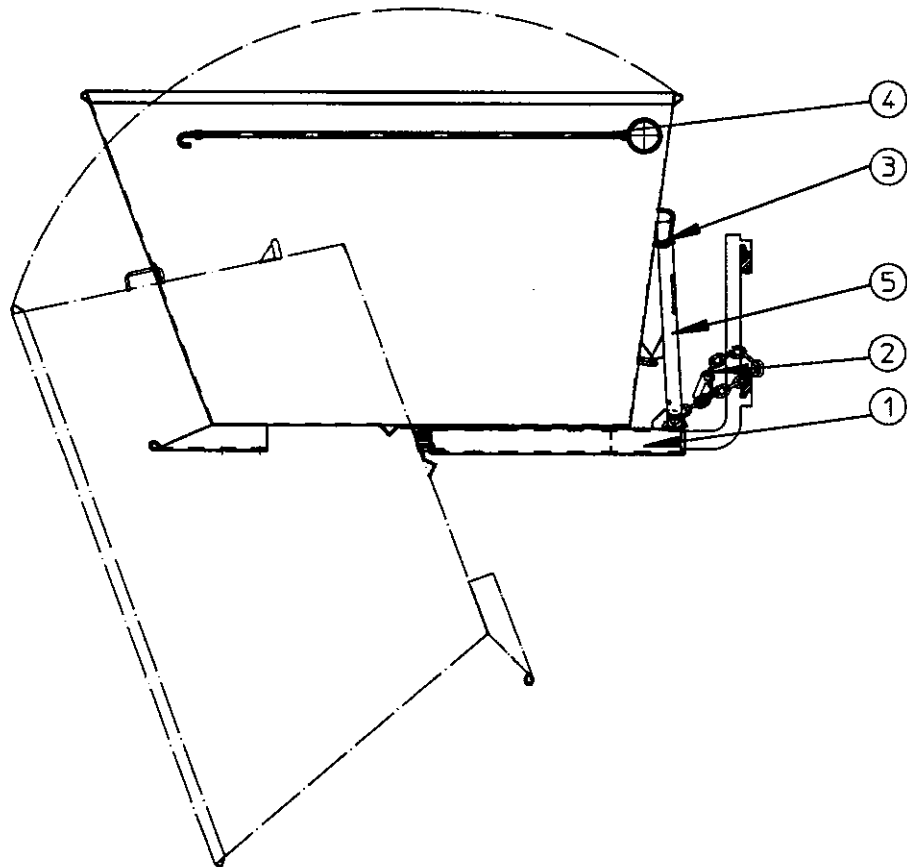


1. Hajtsunk a villástargonca villáival a billenthető tároló villafészkeinek (1) végéig.
2. Rögzítsük erősen a billenő tároló biztosítóláncát (2) a villástargoncához.
3. Távolítsuk el a biztosítógyűrűt (3) a működtető karról.
4. Távolítsuk el a reteszeléskioldó rudat (4) az oldalsó részről.
5. Mozgassuk a billenő tárolót a kívánt helyzetbe.
6. Húzzuk meg a reteszeléskioldó rúddal (4) a működtető kart (5), ezzel kiváltjuk a billentési folyamatot.
7. A billenő tároló talajra helyezésével hozzuk a tárolót a kiindulási helyzetbe.

**FIGYELEM:** ügyelni kell a szállítójármű és a kiegészítő szerkezet kombinációjának együttes teherbírására!



## Istruzioni per l'uso Contenitore Ribaltabile Tipo DUO / TRIO



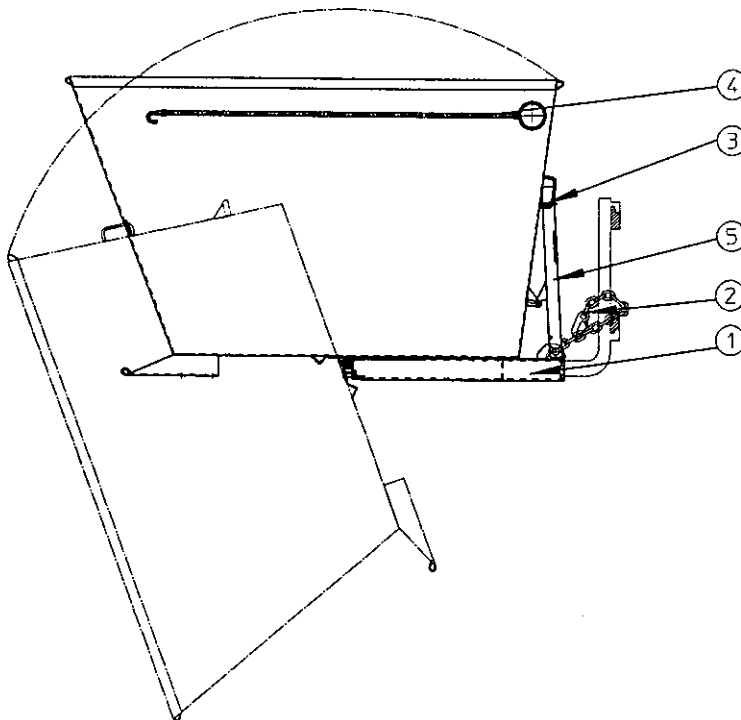
1. Infilare le forche nelle tasche (pos.1) del contenitore ribaltabile.
2. Fissare il contenitore all'elevatore con la catena di sicurezza (pos.2)
3. Togliere l'anello di sicurezza (pos.3) dalla leva di traino (pos.4)
4. Togliere la staffa di chiusura (pos.4) del pezzo laterale.
5. Portare il contenitore ribaltabile nella posizione desiderata.
6. Ribaltare il contenuto tramite la corda (pos.5)
7. Riportare il contenitore ribaltabile nella posizione iniziale.

**Attenzione:** La capacità di portata della combinazione di accessori per aggiunta e macchine per elevare e accatastare di carichi dovrà essere rispettata.

40900000-BA-I Stand: 14.11.2001 Ger

## GEBRUIKSAANWIJZING

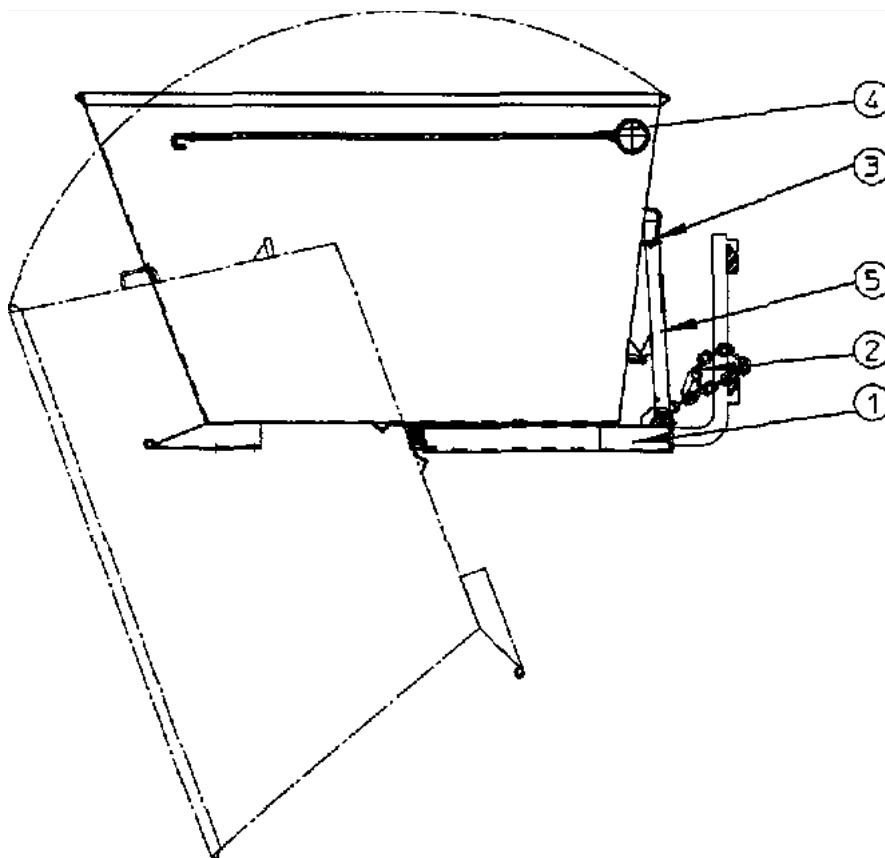
### Kiepcontainer type DUO en TRIO



1. Met de vorktanden van de heftruck tot het einde van de inrijdkokers (pos. 1) van de kiepcontainer rijden.
2. Veiligheidsketting (pos. 2) van de container strak aan de mast van de heftruck bevestigen
3. Veiligheidsring (pos. 3) van de trekhendel (pos. 5) vrij maken
4. Ontgrendelingstang (pos. 4) van der zijwand afnemen
5. Kiepcontainer in de gewenste positie verrijden
6. Middels ontgrendelingstang (pos. 4) aan de trekhendel trekken en daarmee de kiephandeling in werking stellen.
7. Kiepcontainer middels terugplaatsen op de bodem in de uitgangspositie terugbrengen

**Draagkracht van de combinatie van heftruck en aanbouwapparaat in acht nemen!!**

## Driftsinstruks Vippecontainer, type DUO og TRIO



1. Kjør gaffelen på trucken inn i de passende løftelommene på vippecontaineren.
2. Fest sikringslenken (pos. 2) på containeren sikkert til gaffeltrucken.
3. Ta sikringsringen (pos. 3) av vippearmen (pos. 5).
4. Ta låsestangen (pos. 4) av sidestykket (pos. 5).
5. Sett vippecontaineren i ønsket posisjon.
6. Bruk låsestangen (pos. 4) til å trekke i vippearmen (pos.5) for å utløse tippingen.
7. Vippecontaineren bringes tilbake i utgangsposisjon ved at den settes ned på bakken.

**PASS PÅ: Overhold angitt kapasitet  
på anleggsmaskin og tilleggsutstyr!**

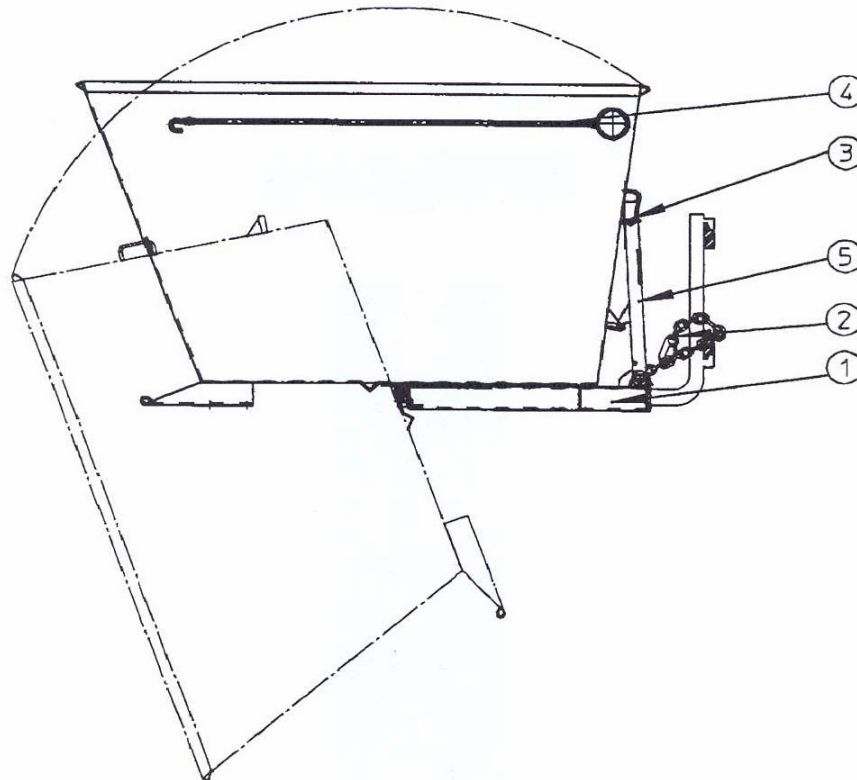
Stand: 3.06.2004  
Übers.: SL-innovativ 25.01.08

# POJEMNIK PRZECHYLNÝ



Typ DUO i TRIO

## Instrukcja obsługi



1. Za pomocą wideł wózka widłowego podjechać do końca kieszeni (poz. 2) pojemnika.
2. Łańcuch bezpieczeństwa (poz. 2) pojemnika umocować na wózku widłowym
3. Pierścień zabezpieczający (poz. 3) usunąć z dźwigni (poz. 4).
4. Dyszel odblokowujący (poz. 4) usunąć z części bocznej urządzenia.
5. Pojemnik przechylny ustawić w odpowiedniej pozycji.
6. Pociągnąć za dźwignię (poz. 5) za pomocą dyszla odblokowującego (poz. 4) i w ten sposób rozpocząć proces przechylania.
7. Pojemnik ustawić w pozycji wyjściowej stawiając go na ziemi.

**UWAGA:** Należy przestrzegać nośności połączenia podnośnika z dobudowanym urządzeniem.

Stand: 08.07.2004  
Übers.: 03/2007

Bauer GmbH  
Eichendorffstraße 62  
DE-46354 Südlohn

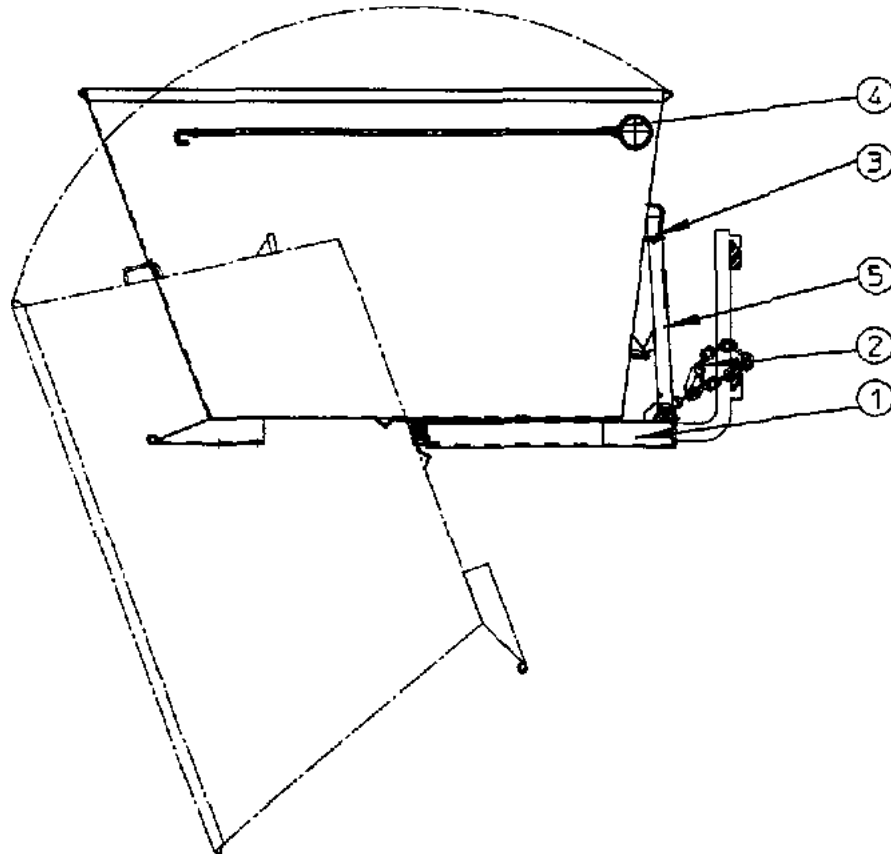
Tel. +49 (0) 2862 709-0  
Fax +49 (0) 2862 709-155 /-156  
E-Mail: info@bauer-suedlohn.de  
Website: www.bauer-suedlohn.de

Geschäftsführer:  
Heinz Dieter Bauer  
Patrick Bauer  
Amtsgericht Coesfeld HRB 5259



## Instruções de Operação

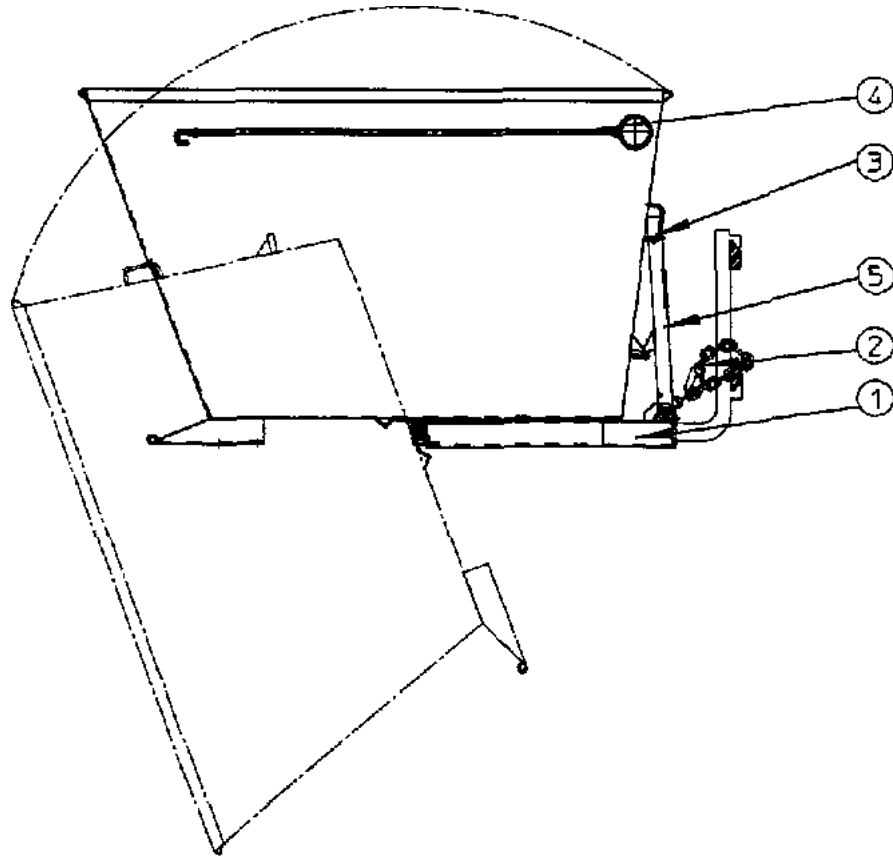
### Cuba Basculante Tipo DUO e TRIO



1. Inserir os garfos do empilhador até ao fim nos pontos de entrada [1] da cuba.
2. Fixar a corrente de segurança [2] da cuba com força no empilhador.
3. Retirar o anel de retenção [3] da alavanca [5].
4. Retirar a barra de destravagem [4] da parte lateral.
5. Posicionar a cuba basculante na posição pretendida.
6. Accionar a alavanca [5] com a barra de destravagem [4] para iniciar o basculamento
7. Pousar a cuba basculante no chão, colocando-a na posição inicial.

**Atenção:** Respeitar a capacidade de carga conjunta do empilhador e do dispositivo montado!

## Bruksanvisning Tippbehållare typ DUO och TRIO



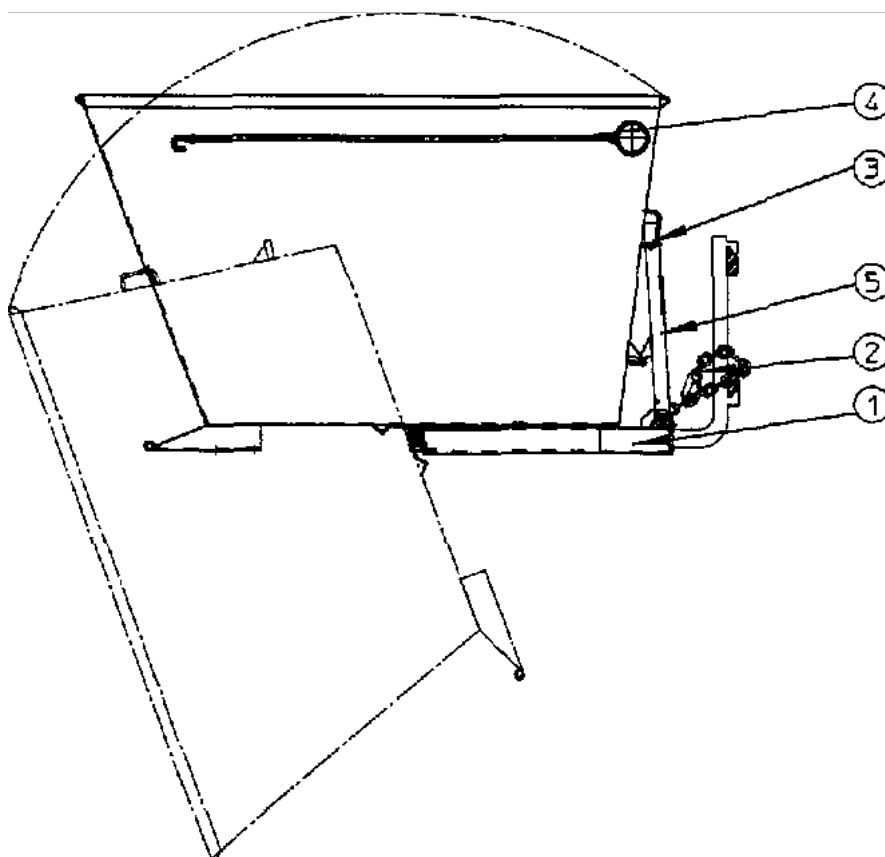
1. Kör in truckens gafflar till stopp i gaffelfickorna (pos. 1) under tippbehållaren.
2. Sätt fast tippbehållarens säkerhetskedja (pos. 2) stramt vid trucken.
3. Ta bort låsringen (pos. 3) från hävarmen (pos. 4).
4. Ta bort lösgöringsspaken (pos. 4) från siddelen.
5. Kör tippbehållaren till önskad position.
6. Utlös tippningen genom att dra hävarmen (pos. 5) bakåt med lösgöringsspaken (pos. 4).
7. Återför tippbehållaren i normalläget genom att ställa den på golvet.

**OBS! Överbelasta inte trucken!**



SL

## Navodila za uporabo Nagibni kontejner tip DUO in TRIO

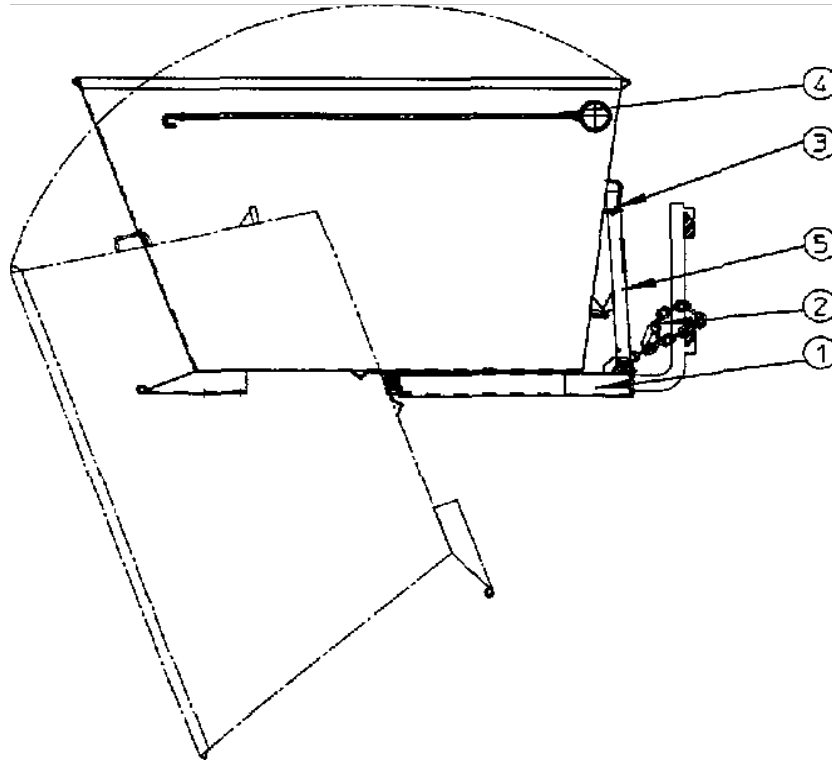


1. Z vilicami viličarja izvedite premik čim globlje v predvidene dovodne žepe nagibnega kontejnerja (pol. 1).
2. Varnostno verigo (pol.2) kontejnerja pritrдите trdno na viličar.
3. Z vlečnega vzvoda (pol. 5) odstranite varnostni obroč (pol. 3).
4. Palico za sprostitvev (pol. 4) odstranite s stranskega dela.
5. Nagibni kontejner premaknite v zeleni položaj.
6. S pomočjo palice za sprostitvev (pol. 4) povlecite za vlečno ročko (pol. 5) in tako sprožite nagnjenje kontejnerja.
7. Nagibni kontejner obrnite spet na tla v izhodni položaj.

**POZOR:** Upoštevajte nosilnost kombinacije  
terenskega transporterja in prigradne naprave!

Stanje: 03.06.2004  
Übers.: SL innovativ 25.01.08

## Návod na obsluhu Vyklápacie zariadenie typ DUO a TRIO

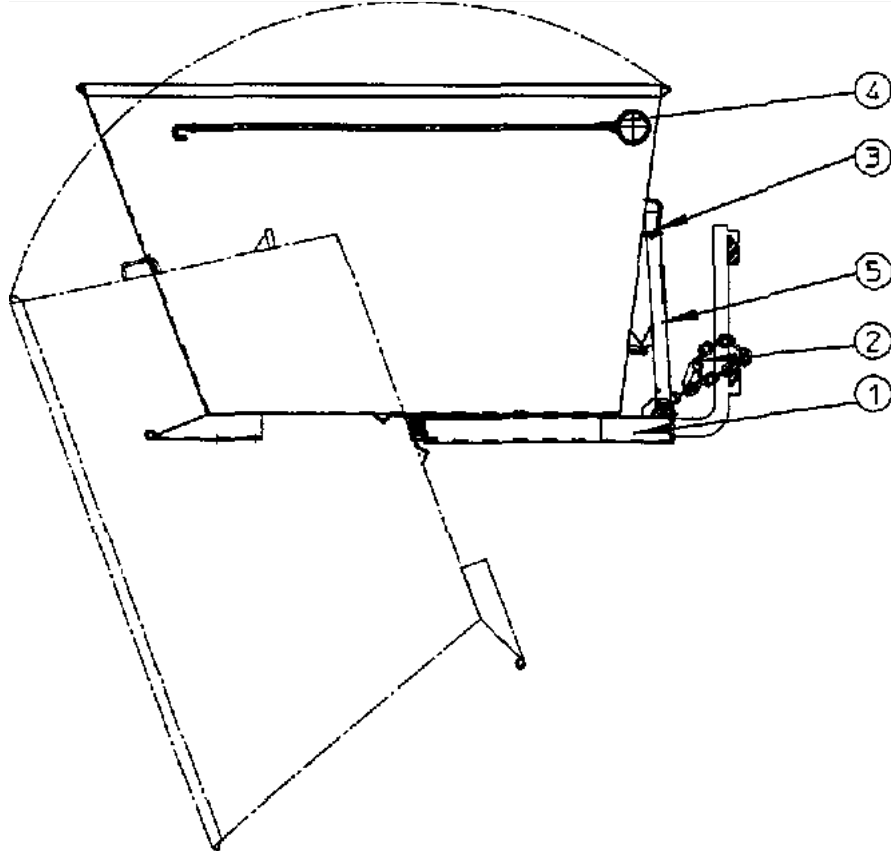


1. Vidlice zdvíhacieho zariadenia zasuňte čo najviac do zasúvacích prvkov vyklápacieho zariadenia (pol. 1).
2. Poistnú reťaz (pol. 2) vyklápacej nádoby upevnite napnutú na zdvíhacie zariadenie.
3. Odstráňte poistný krúžok (pol. 3) z ťahovej páky (pol. 5).
4. Odblokovaciu tyč (pol. 4) z bočnej časti uvoľnite.
5. Vyklápacie zariadenie premiestnite do požadovanej polohy.
6. Pomocou odblokovacej tyče (pol. 4) potiahnite ťahovú páku páku (pol. 5), čím sa spustí vyklápací proces.
7. Vyklápacie zariadenie uveďte do východiskovej polohy posadením na zem.

**POZOR:** Dodržte nosnosť kombinácie pozemného dopravníka a nástavbových zariadení!

Stav: 3.06.2004  
Über.: 25.01.08 SL-innovativ

## Kullanma kılavuzu Devirmeli hazne Tip DUO ve TRIO



1. Forkliftin dişlerini mümkün olduğu kadar devirmeli haznenin ilgili içeri sürme cepleri (Poz. 1) içine sürünüz.
2. Haznenin emniyet zincirini (Poz. 2) forklifte gergin şekilde bağlayınız.
3. Sekmanı (Poz. 3) çekme kolundan (Poz. 5) çıkartınız.
4. Kilit açma çubuğunu (Poz. 4) yan parçadan çıkartınız.
5. Devirmeli hazneyi istediğiniz pozisyona getiriniz.
6. Kilit açma çubuğu (Poz. 4) yardımıyla çekme kolundan (Poz. 5) çekiniz ve bu sayede devirme işlemini yapınız.
7. Devirmeli hazneyi yere bırakmak suretiyle başlangıç pozisyonuna geri getiriniz.

**DİKKAT:** Forklift ile montaj cihazı kombinasyonunun taşıma kapasitesine uyunuz!

Revizyon: 3.06.2004  
Übers.: SL innovativ 25.01.08