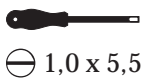
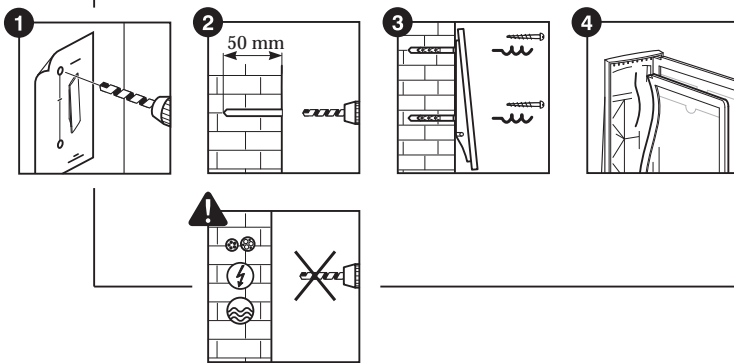
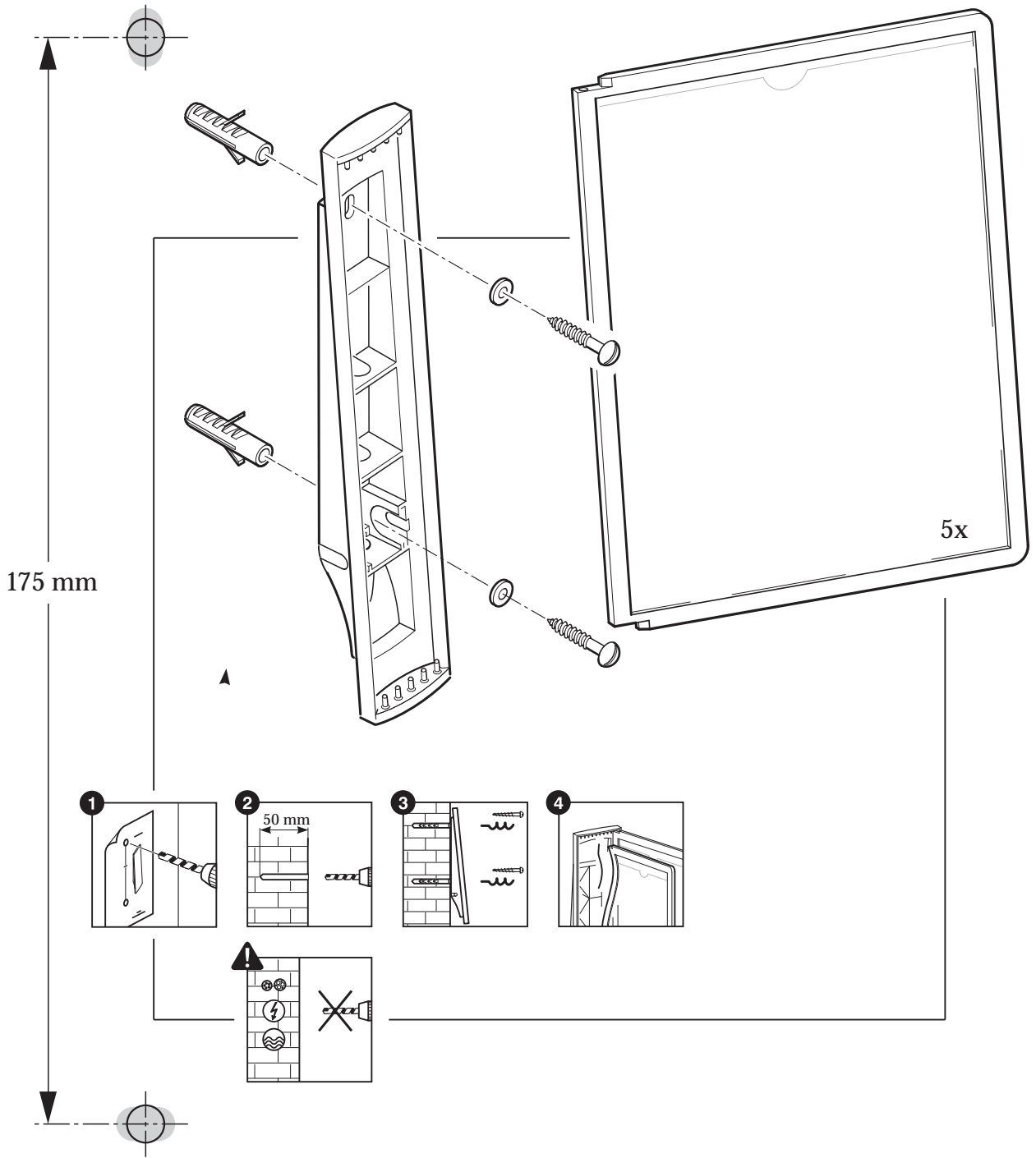




No. 5810

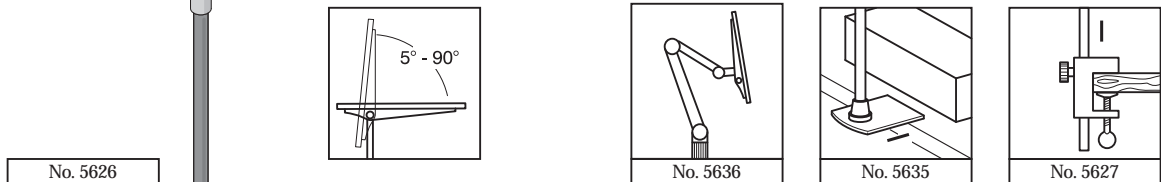
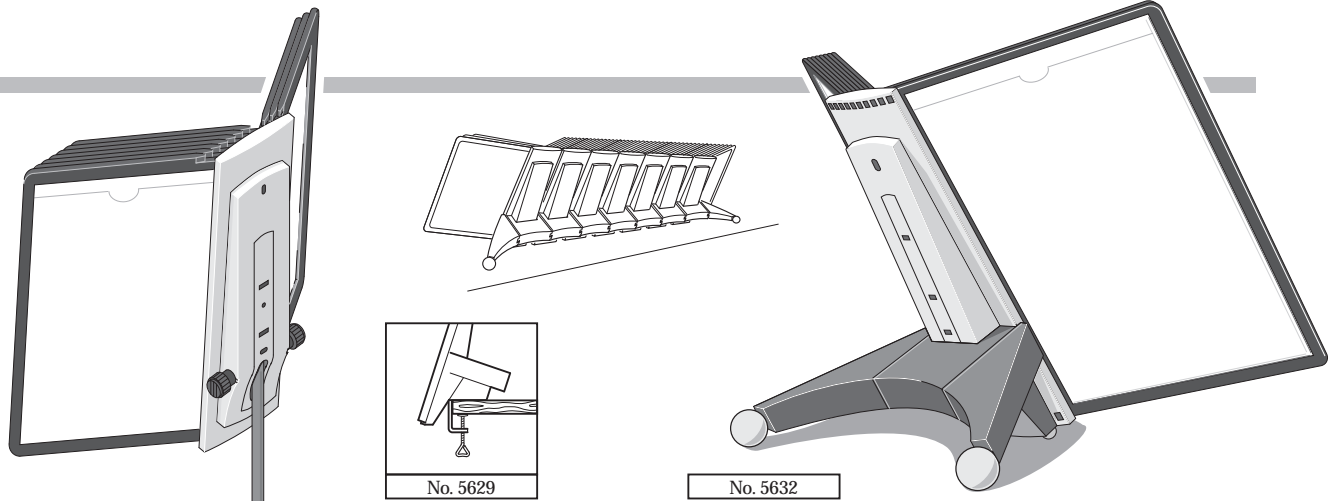
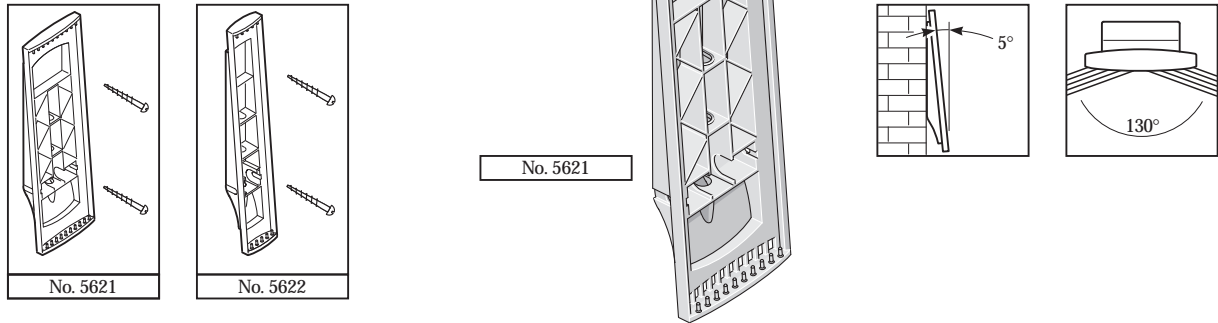
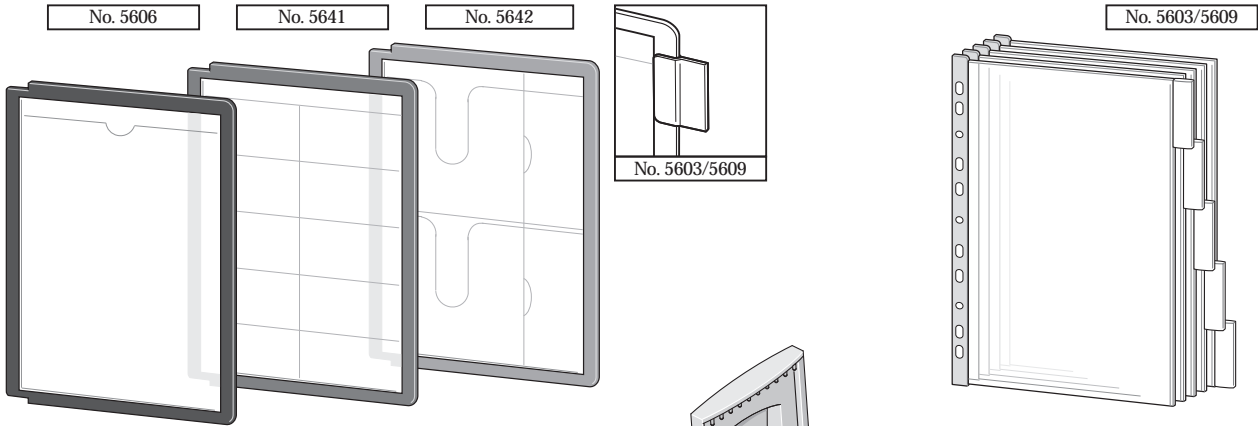
display system wall 5

SHERPA®



SHERPA®

Sichttafel-System · Sortimentauszug
 Display Panel System · Extract of the range
 Système de plaques à pochettes · Extrait de la gamme
 Sistema de fundas transparentes · Extractp de la gama



DURABLE

DURABLE · 58634 Iserlohn · Germany
www.durable.de