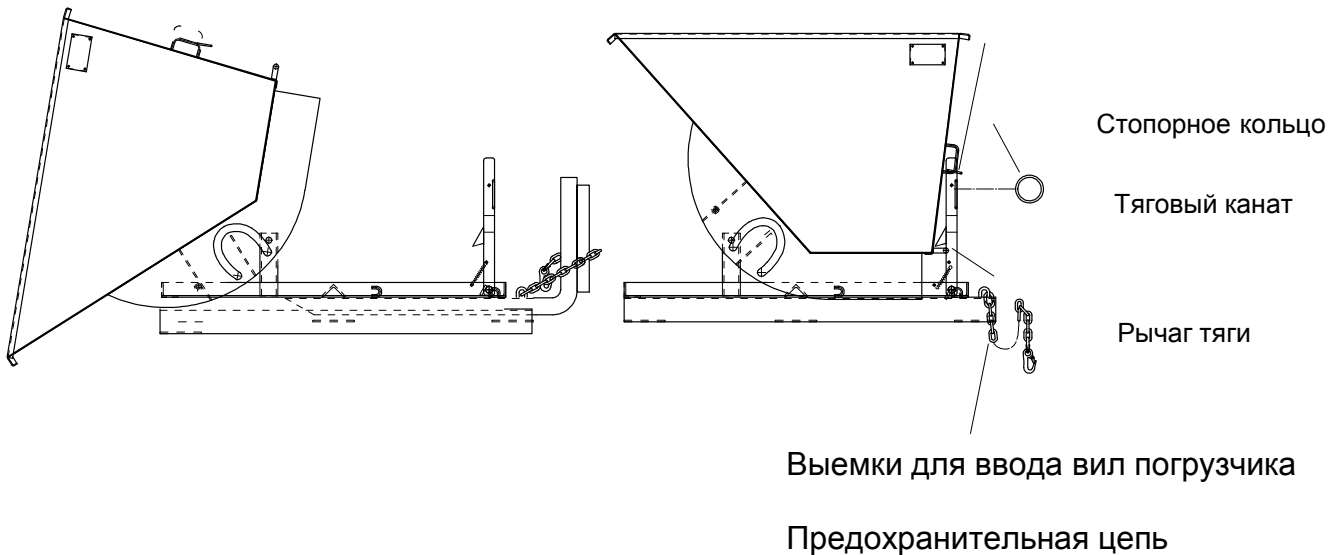


RU

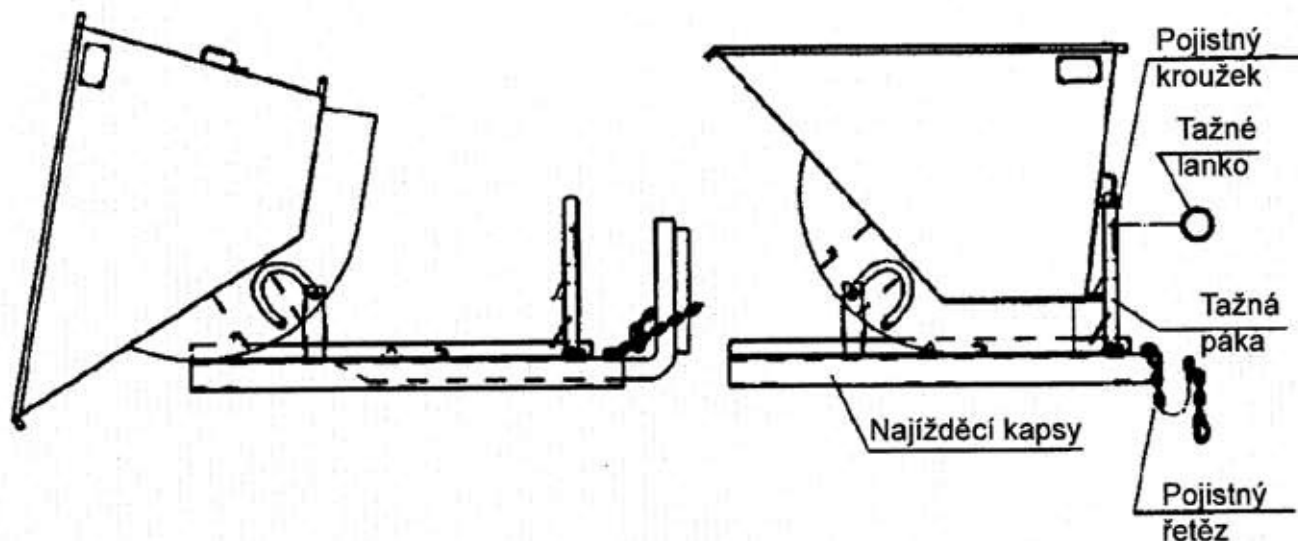
Руководство по обслуживанию Саморазгружающийся контейнер, тип АК



1. Введите вилы вилочного погрузчика (штабелеукладчика) в предусмотренные для этого выемки саморазгружающегося контейнера.
2. Закрепите предохранительную цепь саморазгружающегося контейнера на вилочном погрузчике.
3. Снимите стопорное кольцо с рычага тяги.
4. Саморазгружающийся контейнер переместите в требуемую позицию.
5. С помощью тягового каната задействуйте расцепляющий механизм с места водителя.
6. После полной разгрузки верните емкость контейнера обратно в позицию загрузки.

ВНИМАНИЕ! Соблюдайте грузоподъемность комбинации из
напольного транспортного средства и навесного
оборудования!

Состояние: 02.11.2010



1. Ozubem vysokozdvížného vozíku najed'te do příslušných kapes sklopného zásobníku.
2. Pojistný řetěz sklopného zásobníku upevněte na vysokozdvížný vozík.
3. Z tažné páky sejměte pojistný kroužek.
4. Sklopný zásobník umístěte do vhodné polohy.
5. Odjišťovací zařízení uvolněte tažným lankem z místa řidiče.
6. Po kompletním vyprázdnění sklopte vanu zásobníku zpět do nakládací polohy.

POZOR: dodržujte nosnost kombinace dopravního prostředku a namontovaného zařízení!

46201000-BA Stav: 04.07.2001 Ger

Poštovní adresa:
Bauer GmbH
Postfach 2011
D-46350 Südlohn

Adresa firmy:
Bauer GmbH
Eichendorffstraße 62
D-46354 Südlohn

Telefon:
0 28 62 / 7 09-0
Telefax:
0 28 62 / 7 09 155 + 156

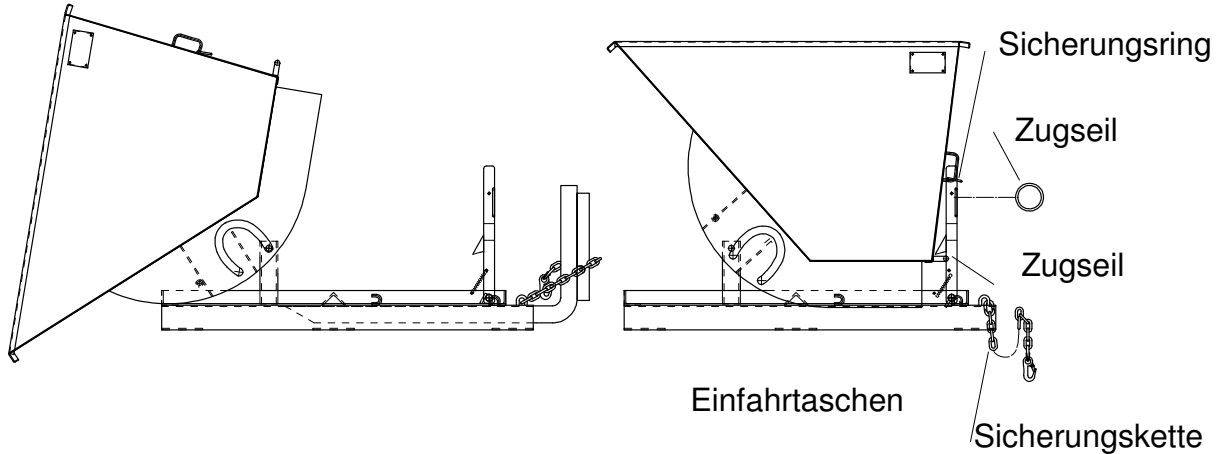
e-mail: info@bauer-suedlohn.de
<http://www.bauer-suedlohn.de>



D



Bedienungsanleitung Kippbehälter Typ AK



1. Mit den Zinken des Gabelstaplers in die vorgesehenen Einfahrtaschen des Kippbehälters fahren.
2. Sicherungskette des Kippbehälters am Gabelstapler befestigen.
3. Sicherungsring vom Zughebel entfernen.
4. Kippbehälter in die gewünschte Position verfahren.
5. Ausklinkvorrichtung über Zugseil vom Fahrersitz aus betätigen.
6. Nach vollständiger Entleerung Behälterwanne in Ladeposition zurückschwenken.

ACHTUNG: Tragfähigkeit der Kombination von
Flurförderzeug und Anbaugerät einhalten!

Stand: 13.10.2004

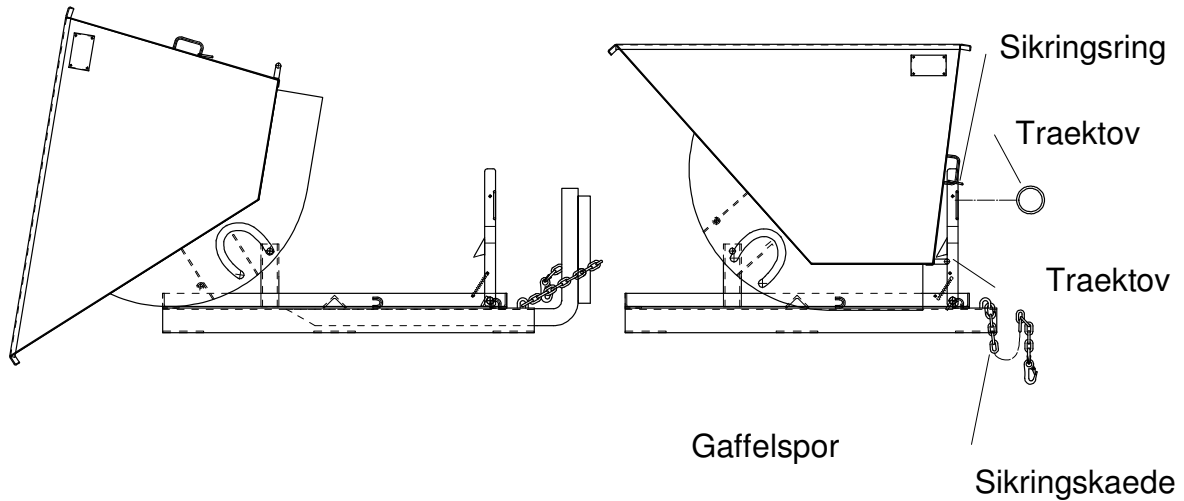
Bauer GmbH
Eichendorffstraße 62
DE-46354 Südlohn

Tel. +49 (0) 2862 709-0
Fax +49 (0) 2862 709-155 /-156
E-Mail: info@bauer-suedlohn.de
Website: www.bauer-suedlohn.de

Geschäftsführer:
Heinz Dieter Bauer
Patrick Bauer
Amtsgericht Coesfeld HRB 5259



Betjeningsvejledning Tippecontainer type AK

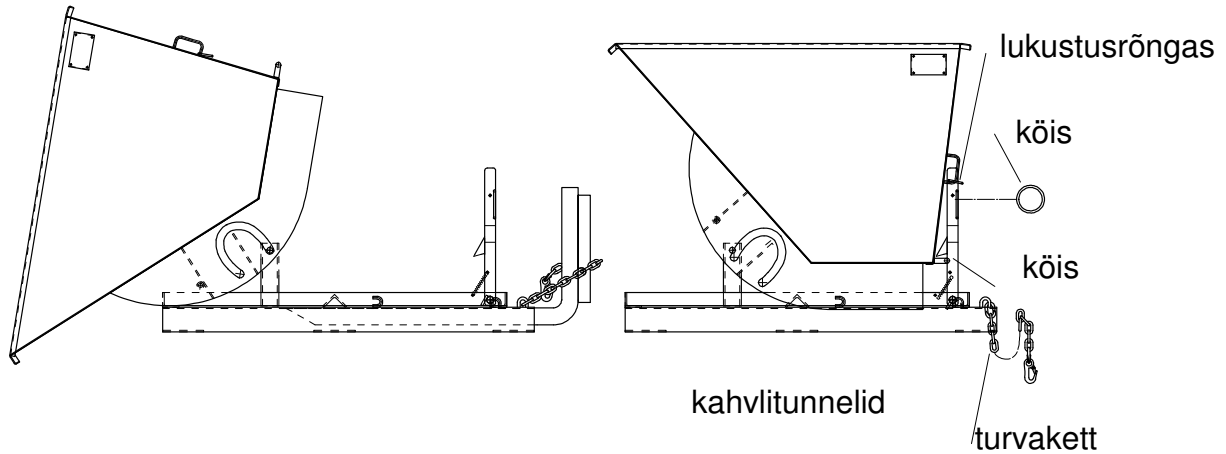


1. Kør ind i tippecontainerens gaffelspor med truckens gaffler.
2. Fastgør tippecontainerens sikringskæde til trucken.
3. Tag sikringsringen af trækarmen.
4. Flyt tippecontaineren til den ønskede position.
5. Aktiver udløsningsmekanismen fra førersædet via træktovet.
6. Efter fuldstændig tømning svinges containertruget tilbage i læsseposition.

VIGTIGT: Overskrid ikke bæreevnen for kombinationen
truck - løfteaggregat!

Status: 13.10.2004
Über.: 25.01.08 SL-innovativ

Kasutusjuhend kallutatav kolu tüüp AK



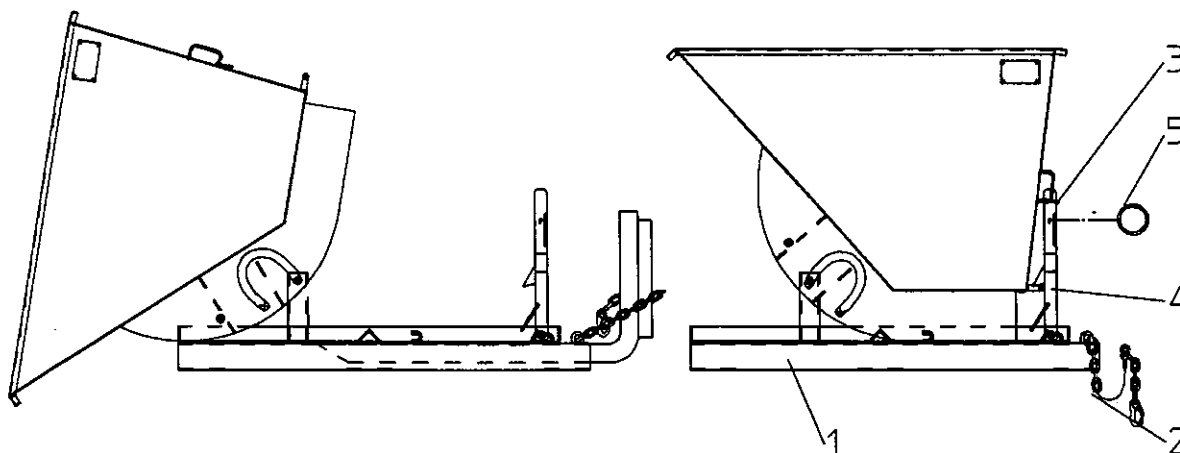
1. Lükata tõstuki tõstekahvlid kallutataval kolul selleks ette nähtud kahvitunnelitesse.
2. Haakida kallutatava kolu turvakett tõstuki külge.
3. Võtta hoovaht lukustusrõngas maha.
4. Viia kallutatav kolu soovitud positsiooni.
5. Teha vabastusseade juhiistmelt köiega lahti.
6. Viia tühjendatud kolu tagasi laadimise asendisse.

TÄHELEPANU! Mitte ületada tõstuki ja selle lisaseadmekandevõimet!

Seisuga 13.10.2004
Übers.: SL innovativ 25.01.08

Ⓔ

Instrucciones de funcionamiento del contenedor basculante tipo AK

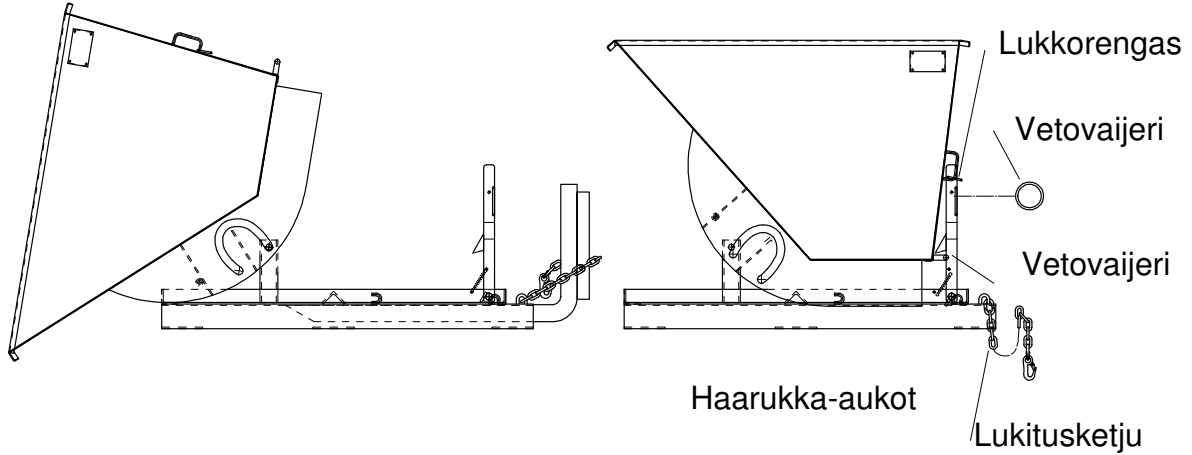


1. Entrar las horquillas del toro en los alojamientos destinados para ello (Pos. 1)
2. Fijar la cadena de seguridad (Pos. 2) al toro.
3. Sacar la anilla de seguridad (Pos. 3) de la palanca de desenganche.
4. Conducir el contenedor basculante al lugar deseado.
5. Proseco de volcado mediante tracción del cable de servicio (Pos. 5).
6. Volver a la posición inicial descendiendo el contenedor hasta el suelo.

! Ponga atención a la capacidad de carga del toro!

46201000-BA-E Stand: 12.01.2004 scH

Käyttöohje Kippisäiliö tyyppi AK



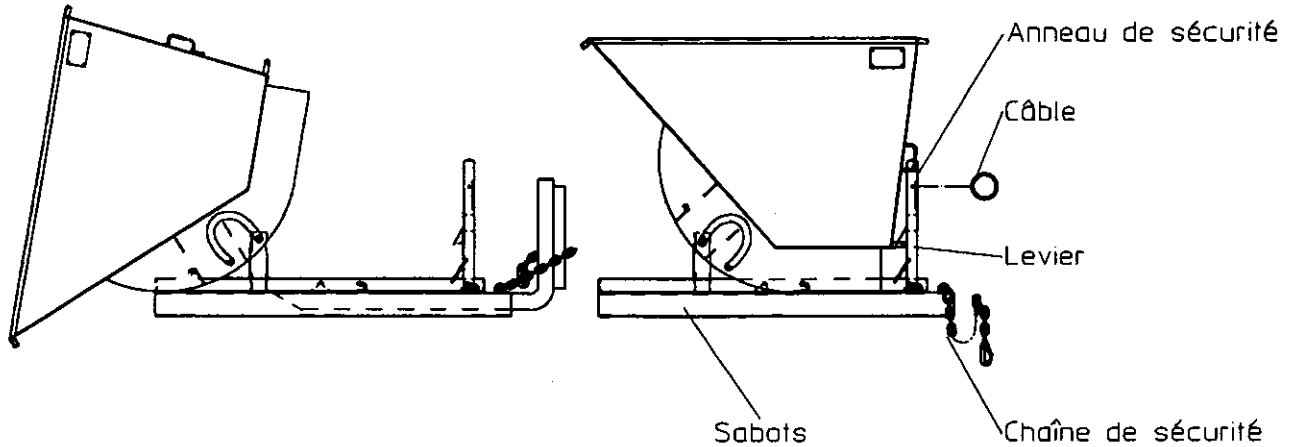
1. Aja haarukkatrukin piikit tätä varten tarkoitettuihin kippisäiliön haarukka-aukkoihin.
2. Kiinnitä kippisäiliön lukitusketju haarukkatrukkiin.
3. Poista lukkorengas vetovivusta.
4. Aja kippisäiliö haluttuun asentoon.
5. Käytä laukaisumekanismia vetovaijerilla kuljettajanistuimelta käsin.
6. Täydellisen tyhjennyksen jälkeen käännä säiliö taas takaisin lastausasentoon.

HUOMIO: Älä ylitä trukin ja lisälaitteen yhdistelmän kantavuutta!

Tilanne: 13.10.2004
Über.: 25.01.08 SL-innovativ

(F)

Mode d'emploi
Bac basculant type AK



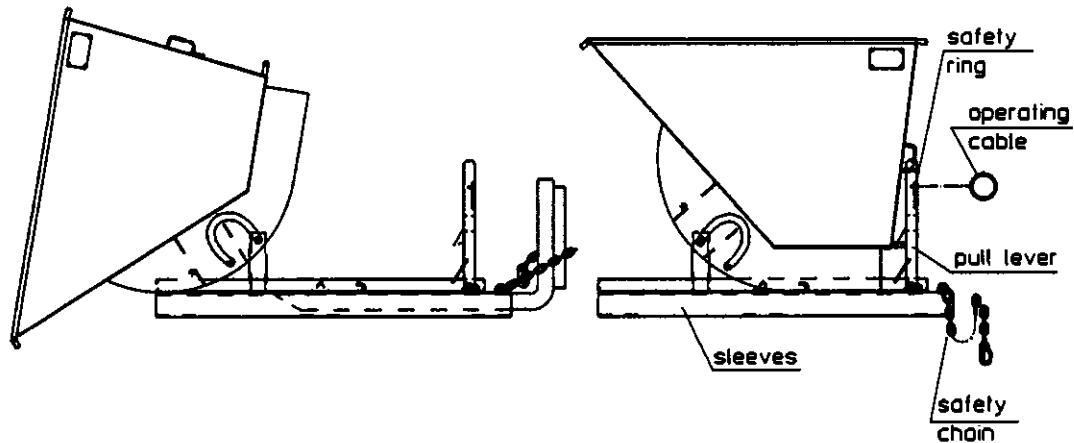
1. Avec les fourchons du chariot élévateur, vous rentrez dans les sabots du bac basculant.
2. Avec la chaîne de sécurité vous fixez le bac basculant sur le chariot élévateur.
3. Enlevez l'anneau de sécurité du levier.
4. Amenez le bac basculant dans la position souhaitée.
5. Déclenchez le processus basculant à l'aide du câble.
6. Rapportez après le vidage complet le bac dans la position de chargement.

Attention!

La charge admissible de l'ensemble de l'équipement de manutention et de véhicule sont à respecter!

46200000-BA-F Stand: 28.05.2002 schN

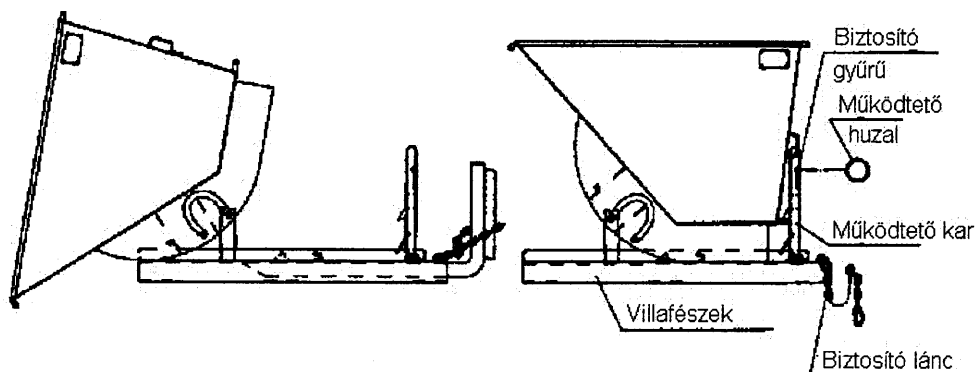
Operating Instruction
Tilting container type AK



1. Drive the fork lift truck prongs into the sleeves of the tip-up bin.
2. Secure the tip-up bin's safety chain to fork lift truck.
3. Remove the safety ring from the pull-lever.
4. Drive the tip-up bin to the desired position.
5. Carry out the tipping procedure from the driver's seat by means of the operating cable.
6. Bring the tip-up bin back to the starting position.

CAUTION: Please take into account the load capacity of both the fork lift truck and tip-up bin.

HU

Billenő tároló, AK típus**Használati útmutató**

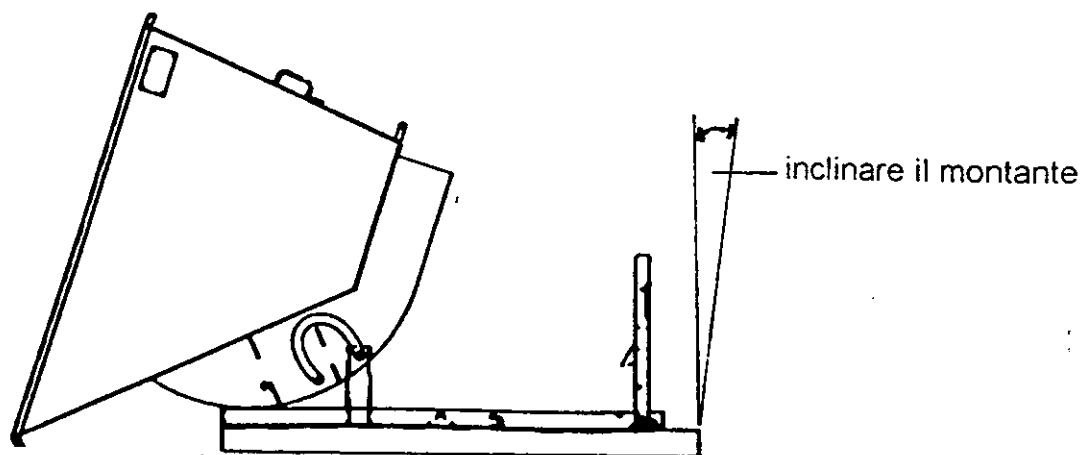
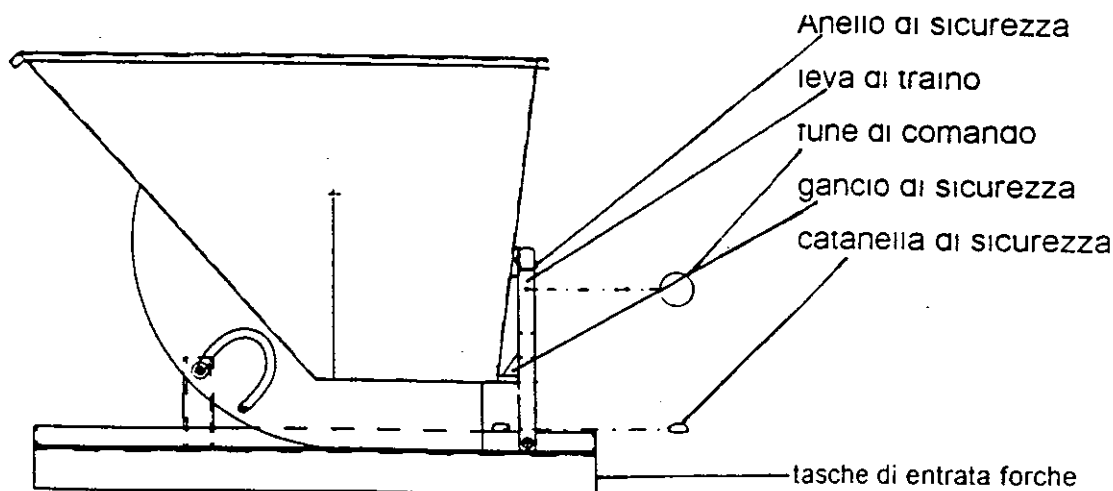
1. Hajtsunk a villástargonca villáival a billenthető tároló erre a célra szolgáló villafészkeibe.
2. Rögzítsük a billenő tároló biztosítóláncát a villástargoncához.
3. Távolítsuk el a biztosítógyűrűt a működtető karról.
4. Mozgassuk a billenő tárolót a kívánt helyzetbe.
5. Működtessük a vezetőülésből a kiakasztó szerkezetet a működtető huzal segítségével.
6. A teljes kiürítés után húzzuk vissza a tárolót a rakodási helyzetbe.

FIGYELEM: ügyelni kell a szállítójármű és a kiegészítő szerkezet kombinációjának együttes teherbírására!

Instruzioni d'uso

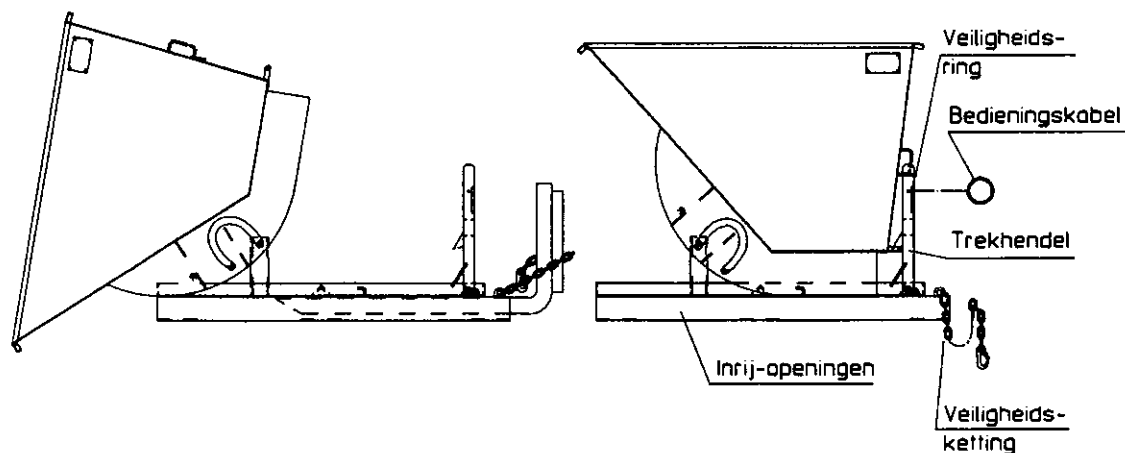
Contenitore ribaltabile tipo AK

- 1.) Inserire le forche dell'elevatore nelle apposite tasche del contenitore ribaltabile
- 2.) Fissare la catanella di sicurezza del contenitore all'elevatore
- 3.) Togliere l'anello di sicurezza dalla leva di traino
- 4.) Posizionare il cassone nella posizione desiderata
- 5.) Il sistem di ribaltamento del cassone avviene mediante sganciamento della fune di comando
- 6.) Per riportare il cassone nella sua posizione originale inclinare il montante dell'elevatore verso di se in modo automatico e la vasca venga bloccata dai ganci di sicurezza
- 7.) Prestare molta attenzione alla portata del vs elevatore



Attenzione: La capacita di portata della combinazione di accessori per aggiunta e macchine per elevare e accatastare di carichi dovra essere rispettata.

GEBRUIKSAANWIJZING KIEPCONTAINER TYPE AK



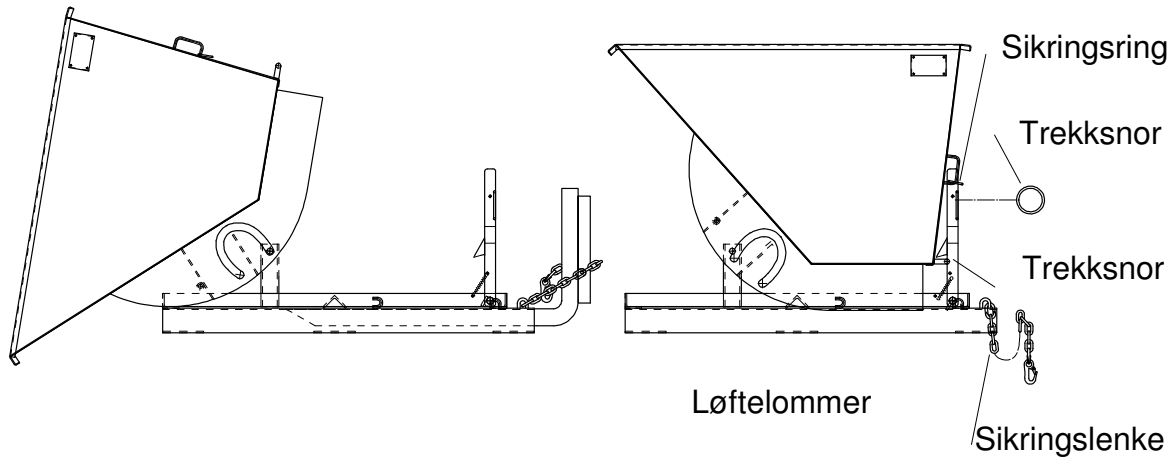
1. Met de vorken van de vorkheftruck in de inrij-openingen van de kiepcontainer rijden.
2. Veiligheidsketting van de container aan de vorkheftruck bevestigen.
3. Veiligheidsring van de trekhendel verwijderen.
4. Kiepcontainer in de gewenste positie verrijden.
5. Kiephandeling door middel van de bedieningskabel in werking zetten.
6. Na complete lediging de containerbak in de laadpositie terugzwenken.

ATTENTIE! de draagkracht van de combinatie van vloerwerktuig en aanbouwapparaat aanhouden!

NO



Driftsinstruks
Vippecontainer, type AK



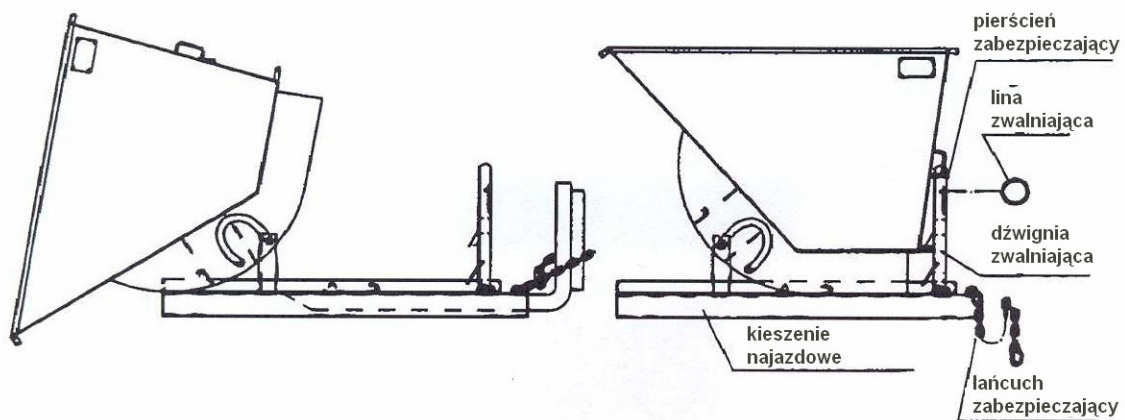
1. Kjør gaffelen på trucken inn i de passende løftelommene på containeren.
2. Fest sikringslenken på vippecontaineren til gaffeltrucken.
3. Ta sikringsringen av vippearmen.
4. Sett vippecontaineren i ønsket posisjon.
5. Frigjøringsmekanismen betjenes med snoren fra førerplassen.
6. Etter fullstendig tømning svinges containeren tilbake i lasteposisjon.

PASS PÅ: Overhold angitt kapasitet
på anleggsmaskin og tilleggsutstyr!

Stand: 13.10.2004
Übers.: SL-innovativ 25.01.08

POJEMNIK PRZECHYLNÝ

TYP AK

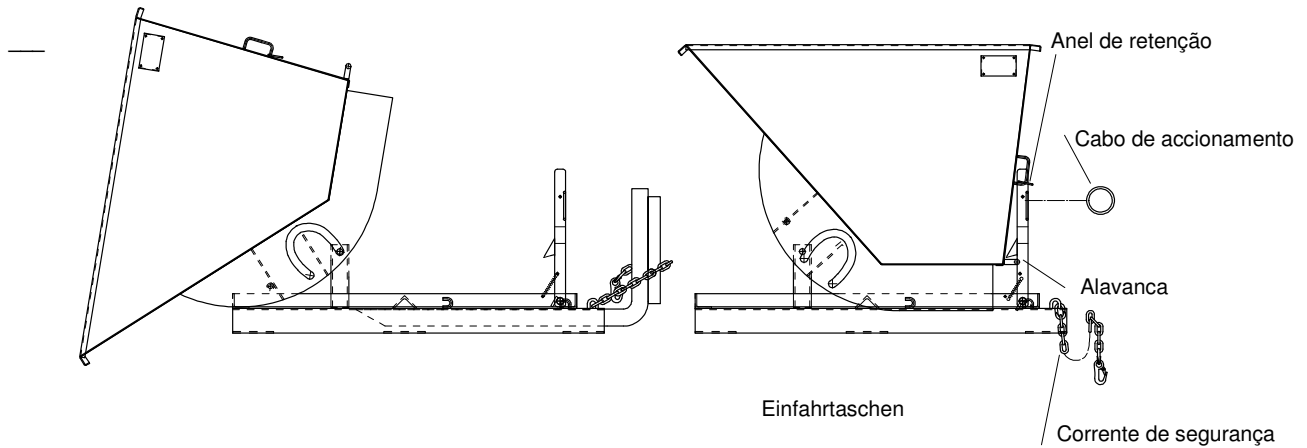


1. Widłami wózka widłowego podjechać w kieszenie pojemnika przechyłnego.
2. Umocować łańcuch bezpieczeństwa pojemnika na wózku widłowym.
3. Usunąć pierścień zabezpieczający z dźwigni.
4. Pojemnik przechyłny ustawić w odpowiedniej pozycji.
5. Mechanizm blokujący uruchomić z pozycji kierowcy za pomocą liny.
6. Po pełnym poróżnieniu wanny pojemnika należy pojemnik ustawić w pozycji ładowania.

UWAGA: Należy przestrzegać nośności połączenia podnośnika z dobudowanym urządzeniem.

Stand: 04.07.2001
Übers.: 03/2007

Instruções de Operação Cuba Basculante Tipo AK



1. Inserir os garfos do empilhador nos respectivos pontos de entrada da cuba.
2. Fixar a corrente de segurança da cuba basculante no empilhador.
3. Retirar o anel de retenção da alavanca.
4. Posicionar a cuba basculante na posição pretendida.
5. Accionar o mecanismo de libertação com o cabo de accionamento a partir do banco do condutor.
6. Após o despejo completo, posicionar a cuba na posição inicial.

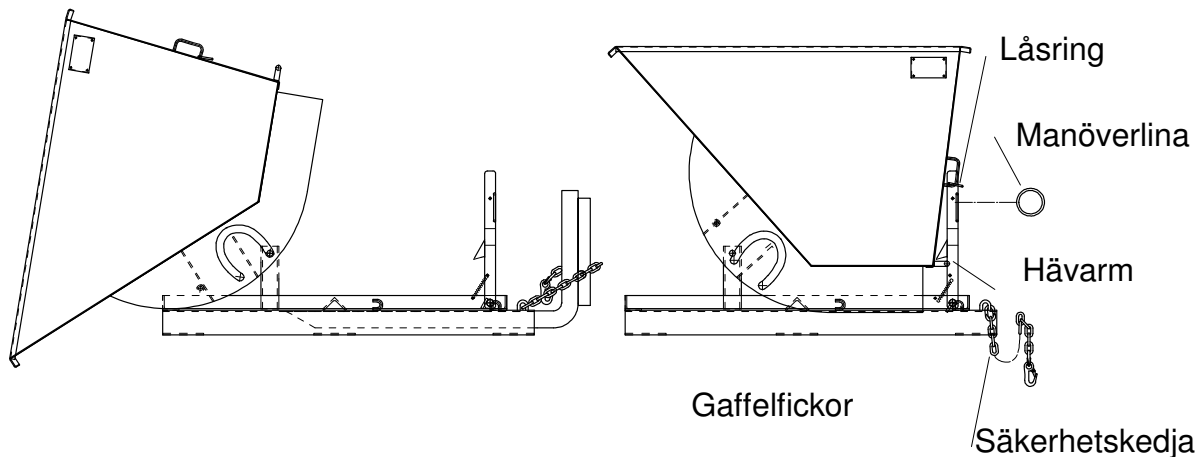
ATENÇÃO: Respeitar a capacidade de carga conjunta do empilhador e do dispositivo montado!

Stand: 13.10.2004

S



Bruksanvisning Tippbehållare typ AK



1. Kör in truckens gafflar i gaffelfickorna under tippbehållaren.
2. Sätt fast tippbehållarens säkerhetskedja vid trucken.
3. Ta bort låsringen från hävarmen.
4. Kör tippbehållaren till önskad position.
5. Aktivera frigöringen från förarsätet med hjälp av manöverlinan.
6. Sväng tillbaka behållartråget i påfyllningsläge när tömningen är klar.

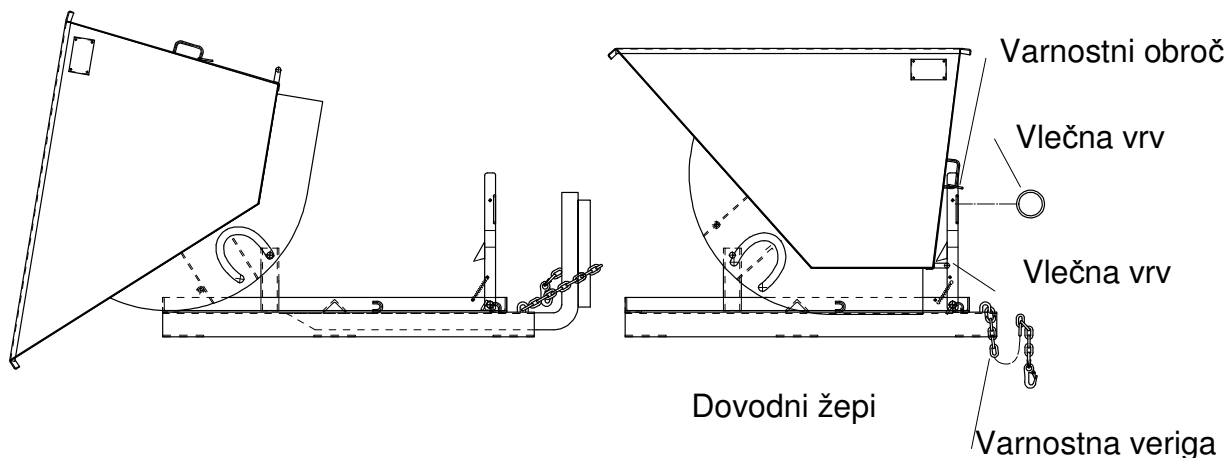
OBS! Överbelasta inte trucken!

Stand: 13.10.2004

SL



Navodila za uporabo Nagibni kontejner tip AK



1. Z vilicami viličarja izvedite premik v predvidena dovodna žepa nagibnega kontejnerja.
2. Varnostno verigo nagibnega kontejnerja pritrдите na viličar.
3. Z vlečnega vzvoda odstranite varnostni obroč.
4. Nagibni kontejner premaknite v želeni položaj.
5. Pripravo za izklop aktivirajte prek vlečne vrvi iz voznikovega sedeža.
6. Po popolni izpraznitvi premaknite korito kontejnerja v nakladalni položaj.

POZOR: Upoštevajte nosilnost kombinacije
terenskega transporterja in prigradne naprave!

Stanje: 13.10.2004
Übers.: SL-innovativ 25.01.08

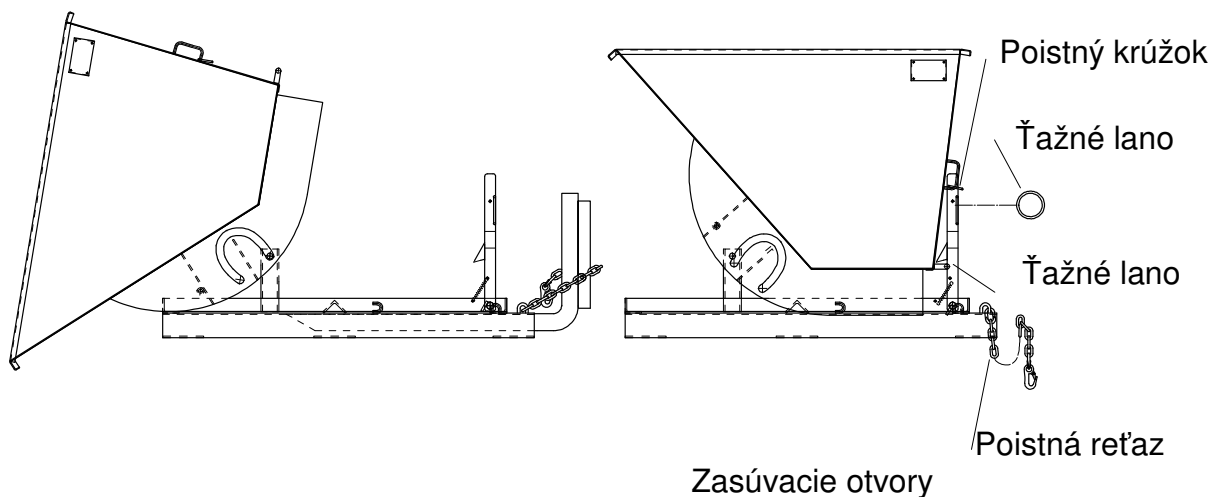
Bauer GmbH
Eichendorffstraße 62
DE-46354 Südlohn

Tel. +49 (0) 2862 709-0
Faks +49 (0) 2862 709-155 /-156
E. pošta: info@bauer-suedlohn.de
Spletna stran: www.bauer-suedlohn.de

Poslovodja:
Heinz Dieter Bauer
Patrick Bauer
Občinsko sodišče Coesfeld HRB 5259



Návod na obsluhu Vyklápacie zariadenie typ AK



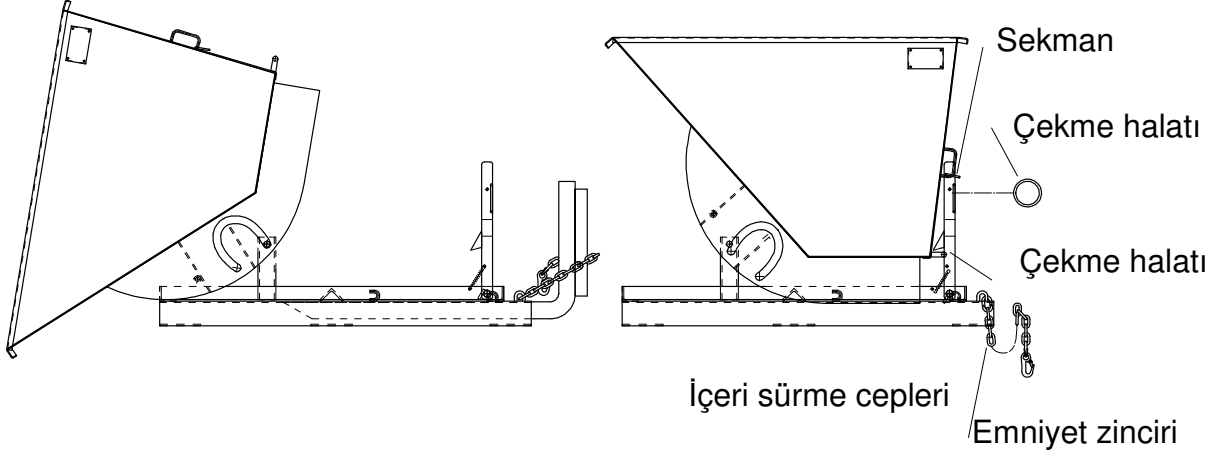
1. Vidlice zdvižného zariadenia zasúňte do príslušných zasúvacích otvorov vyklápacej nádoby.
2. Poistnú reťaz vyklápacej nádoby upevnite na zdvíhacie zariadenie.
3. Z ťažnej páky odstráňte poistný krúžok.
4. Vyklápaciu nádobu presuňte do požadovanej polohy.
5. Uvoľňovací prípravok ovládajte pomocou ťažného lana zo sedadla vodiča.
6. Po úplnom vyprázdnení vane nádoby vráťte túto znovu do naplňacej polohy.

POZOR: Dodržte nosnosť kombinácie pozemného dopravníka a nástavbových zariadení!

Stav: 13.10.2004
Über.: 25.01.08 SL-innovativ

TR

Kullanma kılavuzu
Devirmeli hazne Tip AK



1. Forkliftin dişlerini devirmeli haznenin ilgili içeri sürme cepleri içine sürünüz.
2. Devirmeli haznenin emniyet zincirini forklifte bağlayınız.
3. Çekme kolundan sekmanı çıkartınız.
4. Devirmeli hazneyi istediğiniz pozisyona getiriniz.
5. Kilit açma tertibatını çekme halatı aracılığıyla operatör koltuğundan tetikleyiniz.
6. Tamamen boşaltıldıktan sonra hazneyi yükleme pozisyonuna geri getiriniz.

DİKKAT: Forklift ile montaj cihazı kombinasyonunun taşıma kapasitesine uyunuz!

Revizyon: 13.10.2004
Übers.: SL innovativ 25.01.08