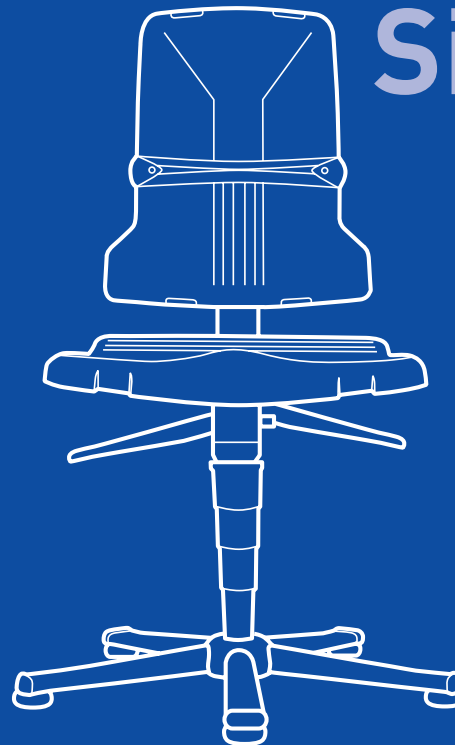


bimos – eine Marke der

Interstuhl Büromöbel GmbH & Co. KG
Brühlstraße 21
D 72469 Meßstetten-Tieringen
Telefon: 07436-871-0
Telefax: 07436-871-359
info@bimos.de
www.bimos.de

Ident.-Nr. 00032231



Sintec

9800

9803

9801

9800E

9803E

9801E

www.bimos.de

Montage- und Bedienungsanleitung
Assembly and operating instructions

bimos



A

Seite 4/9



E

Seite 16/17



B

Seite 10/11



F

Seite 18



C

Seite 12/13



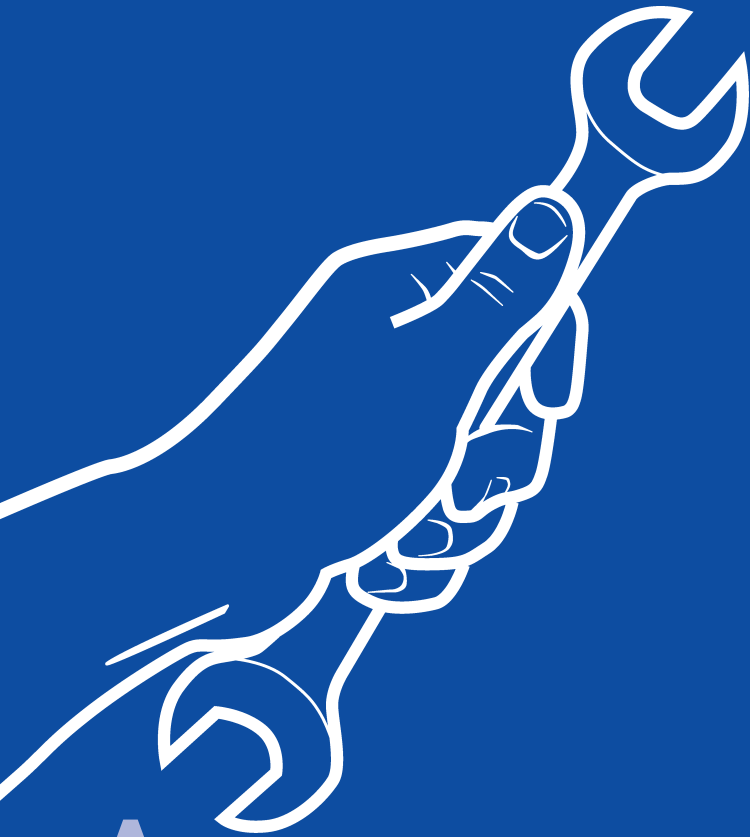
G

Seite 19

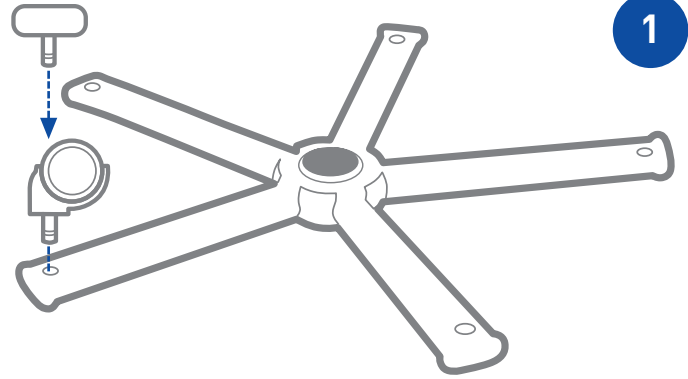


D

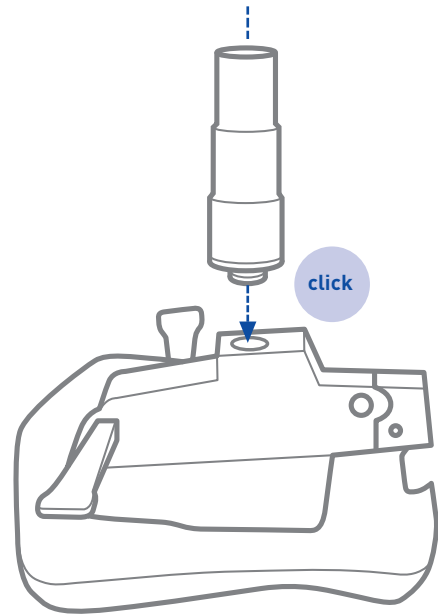
Seite 14/15



A

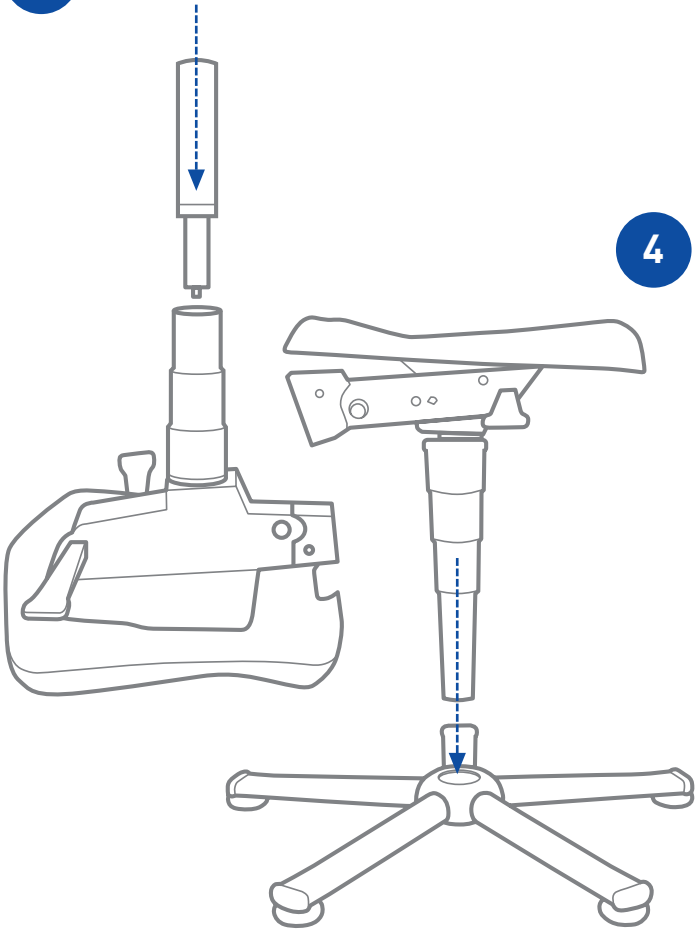


1



2

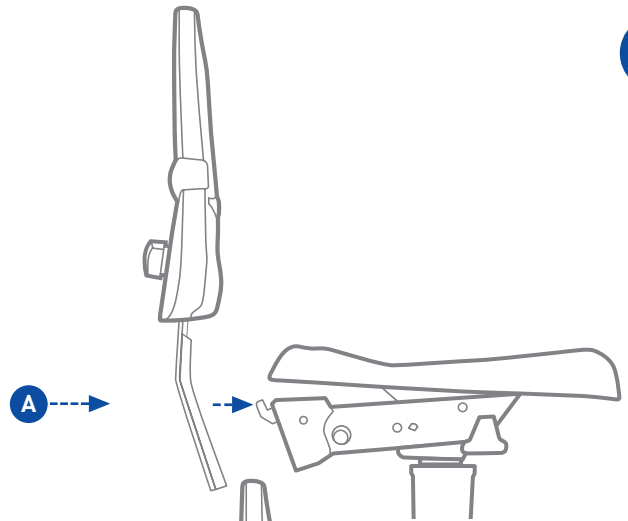
3



4

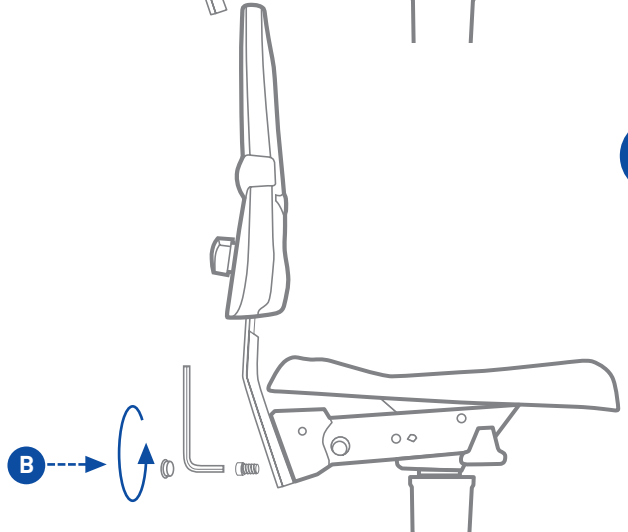
5

A



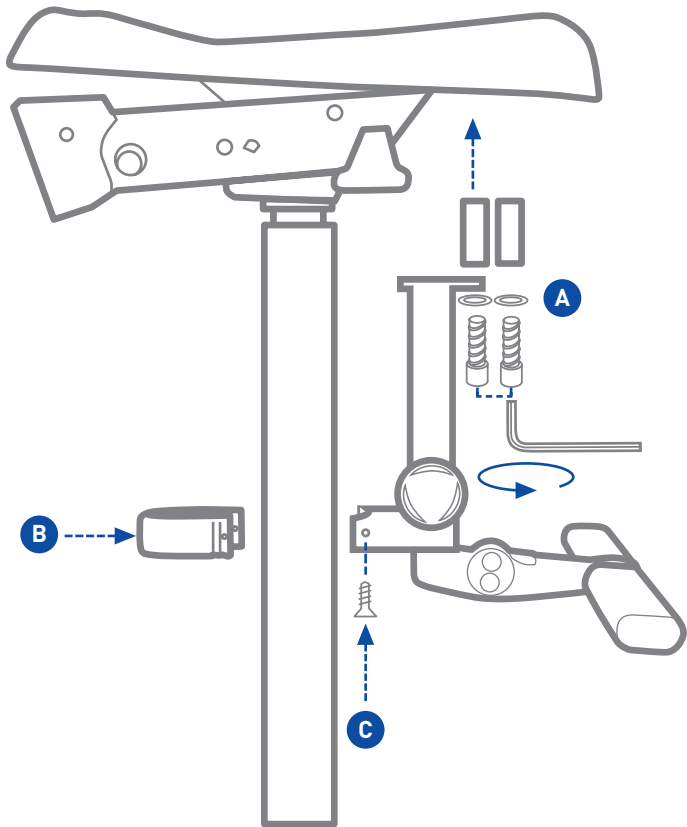
6

B

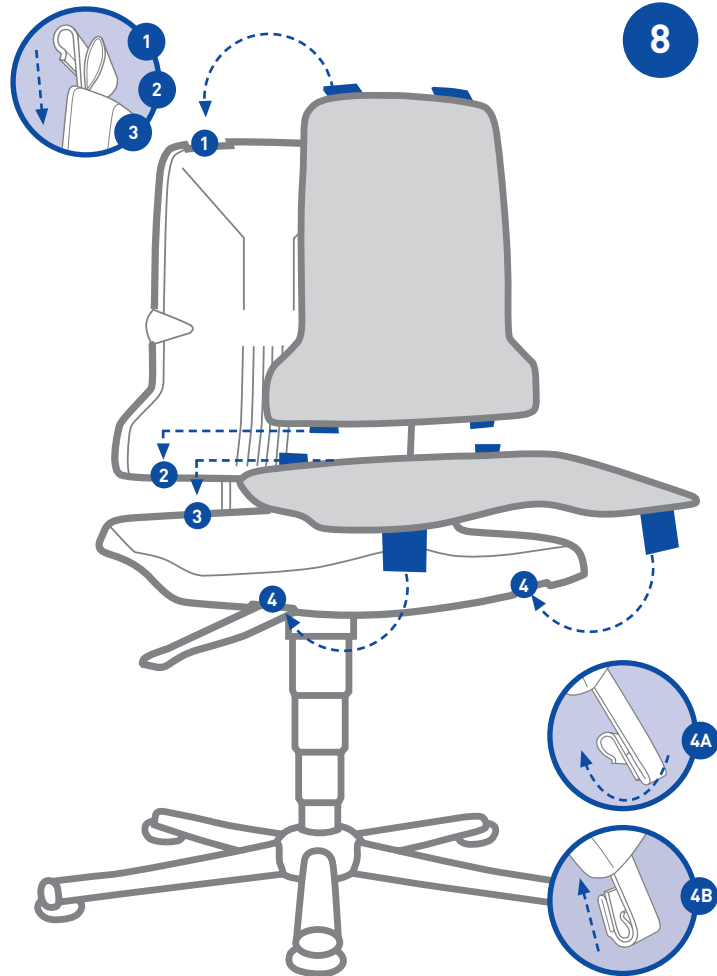


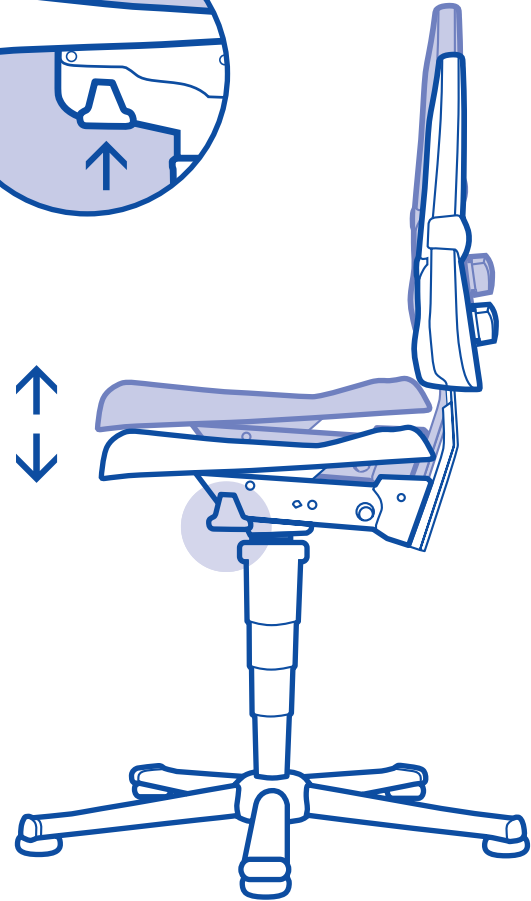
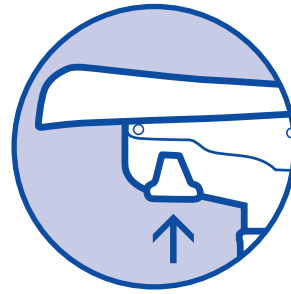
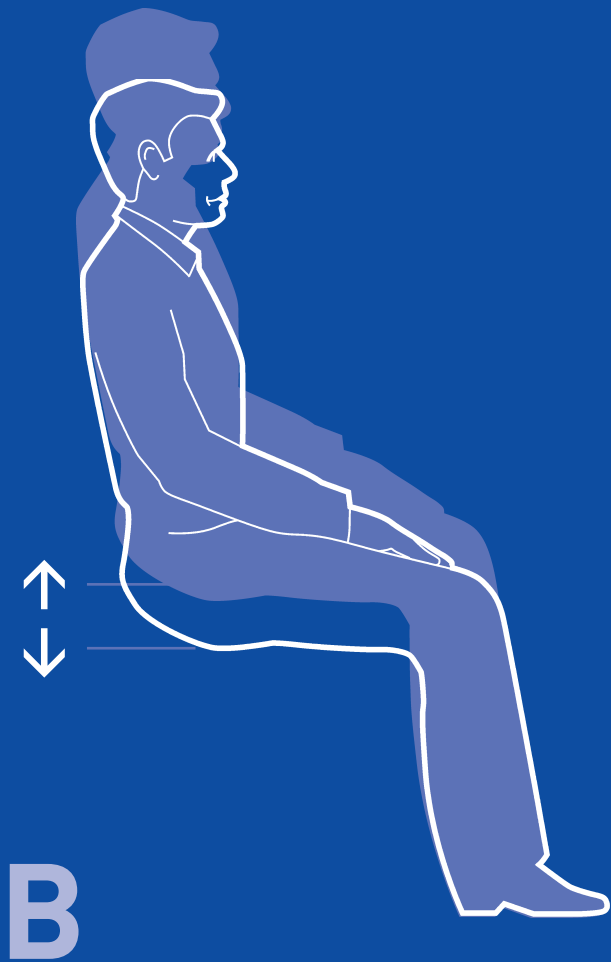
7

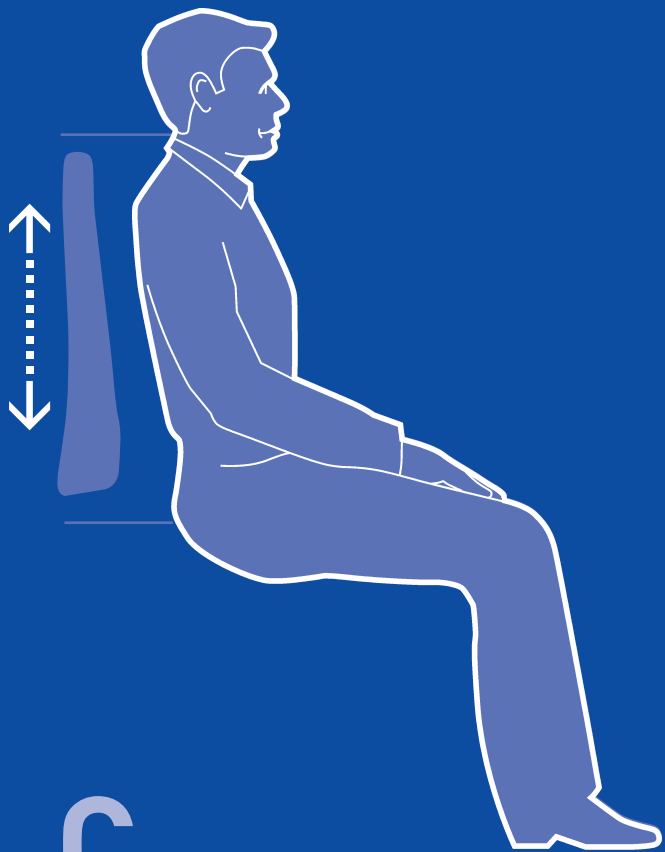
Typ 9801
Typ 9801E



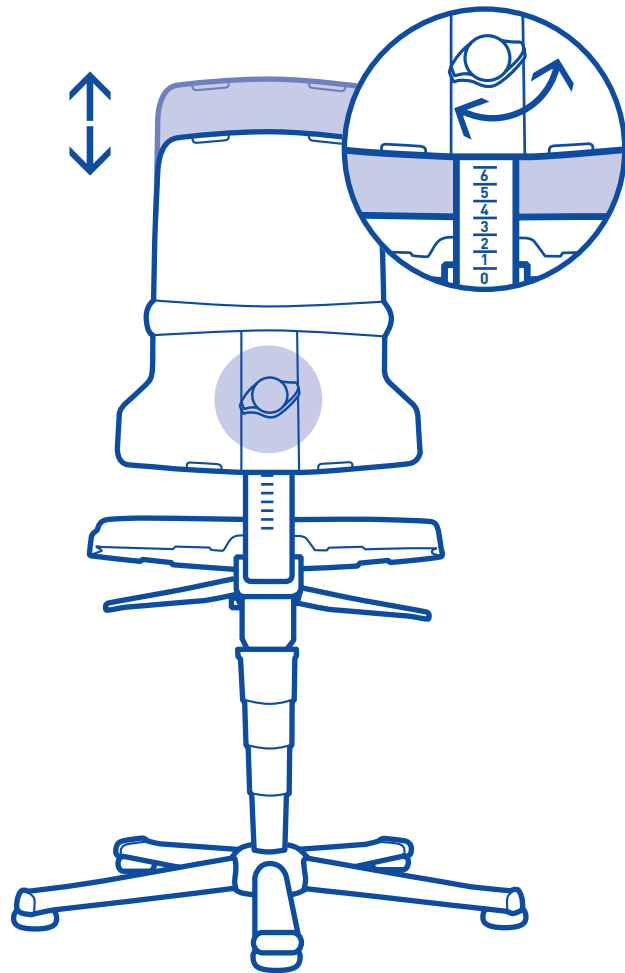
8

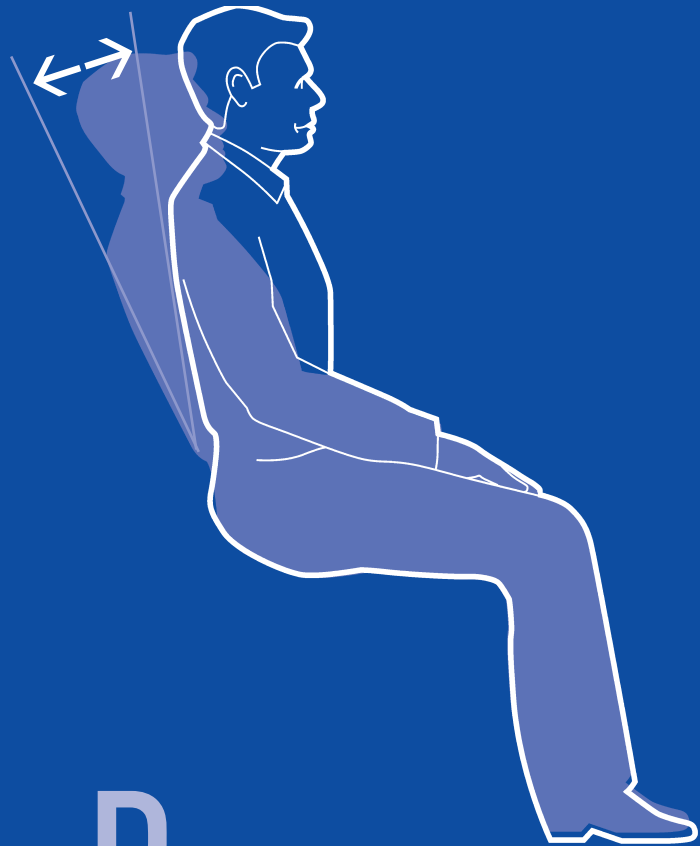




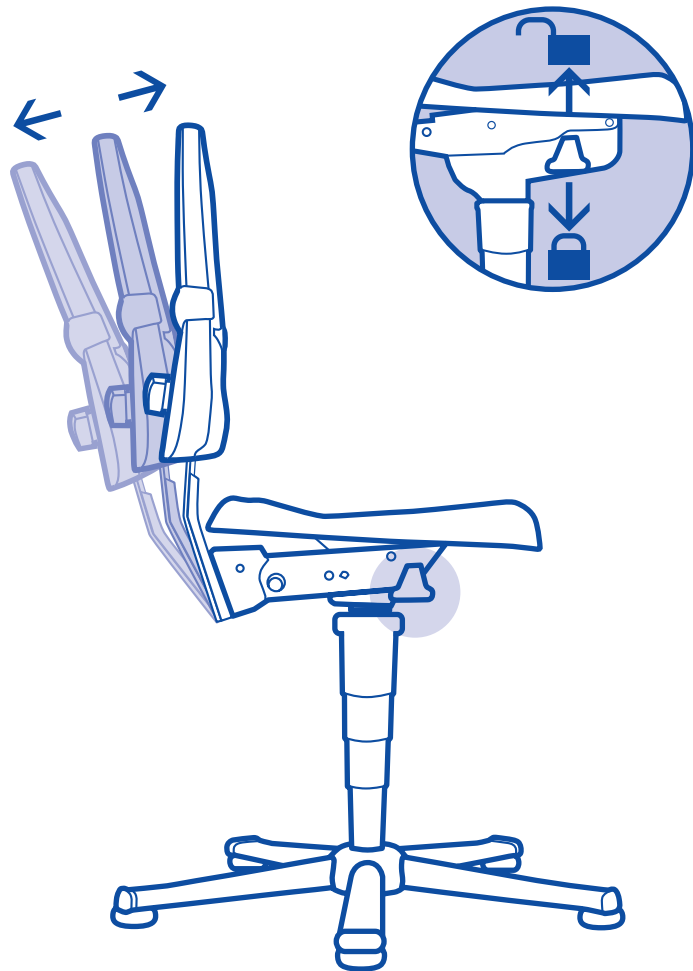


C





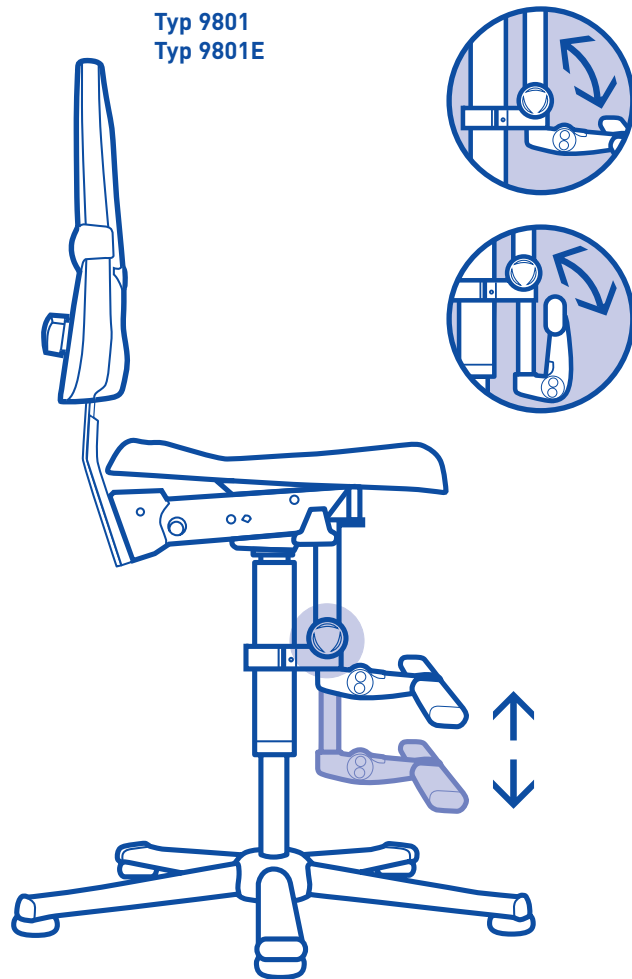
D



E



Typ 9801
Typ 9801E



F



G



www.bimos.de/cleaning.html

DIN
68877



Garantie
5
Jahre



9800-1000



9813-4523



9811-2001



9810E-1100



9823E-9802



9801E-2571



bimos Produktion



bimos ESD



bimos Labor



bimos Reinraum

A passion for chairs



www.interstuhl.de



www.bimos.de



www.prosedia.de