



MKS 500 / MKS 500 DW / MKS 500 DW-S

Bedienungs- und Wartungsanleitung für Werkstattkrane

Modell MKS 500 / MKS 500 DW / MKS 500 DW-S / MKS 750 / MKS 750 DW / MKS 1000 DW / MKS 1000 DW-S

bestehend aus Anleitung, Teilezeichnung und -liste, Zeichnung mit Abmessungen und Tragfähigkeitstabelle.

Bitte lesen Sie diese Betriebsanleitung genau durch, bevor Sie den Werkstattkran in Betrieb nehmen und bewahren Sie die Anleitung sorgfältig auf.

Bestimmungsmäßige Verwendung

Die Krane dürfen nur zum Heben von Lasten über den Kranhaken verwendet werden.

Das Tragen von Sicherheitsschuhen, Arbeitshandschuhen und einer Schutzbrille ist notwendig.

Inbetriebnahme

Die Steckbolzen (Nr. 11) der Ausleger (Nr. 2 und 3) nacheinander herausziehen und Ausleger absenken. - Mit den Steckbolzen und Splinten die Ausleger arretieren / sichern.

Achtung! Quetschgefahr!

Der Tragarm hat 4 Positionen. Die Tragfähigkeit verändert sich entsprechend der gewählten Position.

Das Gerät darf nur in Gebrauch genommen werden, wenn der Steckbolzen (Nr. 17) des Tragarmes in einer der 4 Positionen steckt und der Bolzen mit dem Splint gesichert ist.

Vor Inbetriebnahme bitte unbedingt die Transportschraube (Nr. 20) gegen die mitgelieferte, am Zylinder / Pumphebel befestigte Luftschraube austauschen.

Die Tragarme (Nr. 7 und 8) niemals von Hand anheben und nie den Kolben der Hydraulik von Hand herausziehen, da sich sonst Luft im System aufbaut.

Heben

Die Verschlußschraube des Ventils im Uhrzeigersinn drehen, bis das Ventil fest verschlossen ist. Dann mit der Pumpstange bis zur gewünschten Höhe hochpumpen.

Senken

Die Verschlußschraube langsam gegen den Uhrzeigersinn drehen.

Die Senkgeschwindigkeit ist stufenlos regulierbar.

Achtung! - Die Last nicht ruckartig ablassen !

Wartung

Die Rollenlager bitte von Zeit zu Zeit ölen und die Sicherungsringe / Splinte sowie die Schraube / Mutter am Kranhaken und die Sicherungsmuttern an der Kransäule überprüfen.

Nachfüllen von Öl

Die Verschlußschraube (Nr. 20) am Hydraulikzylinder herausschrauben, dann langsam Hydrauliköl auffüllen.

Verwenden Sie bitte nur Hydrauliköl und niemals andere Öle oder gar Bremsflüssigkeit oder Motorenöl.

Nur in gesenktem Zustand - Hebearm unten - Öl auffüllen.

Geeignetes Hydrauliköl können Sie direkt von uns oder in Fachgeschäften erhalten.

Vorsicht !

Nicht die angegebenen Tragfähigkeitsgrenzen der verschiedenen Tragarm-Positionen überschreiten.

Niemals unter schwebenden Lasten arbeiten.

Benutzung des Werkstattkranes nur auf festem und geradem Untergrund.

Die Sicherungsringe und Sicherungssplinte vor Inbetriebnahme überprüfen.

Es ist dafür zu sorgen, daß die Hinweisschilder (Aufkleber) am Kran in gutem Zustand bleiben. Sollten diese einer Erneuerung bedürfen, so wenden Sie sich bitte an Ihren Lieferanten.

Es dürfen nur Personen mit dem Gerät arbeiten, die vom Betreiber gründlich in der Führung von Kranen unterwiesen worden sind.

Die jeweiligen Unfallverhütungsvorschriften sind zu beachten.

Vor dem Transport unter Last muss der Tragarm soweit wie möglich abgesenkt werden.

Ersatzteile können anhand der beigefügten Zeichnung / Liste bestellt werden.

Komplette Dichtungssätze sind selbstverständlich auch lieferbar.

Entsorgung

Entsorgen von Hydrauliköl durch ein autorisiertes Unternehmen.

Janssen Hydraulik Technik GmbH
Gewerbestr. 53
26624 Südbrookmerland

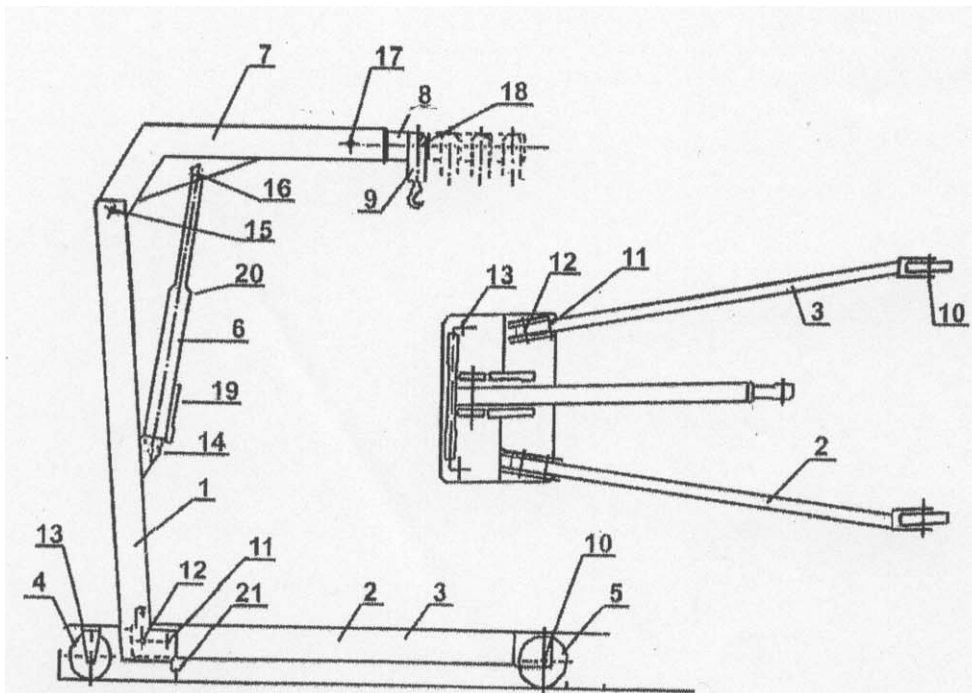
Dipl. Wirtschaftsing. R. Janssen

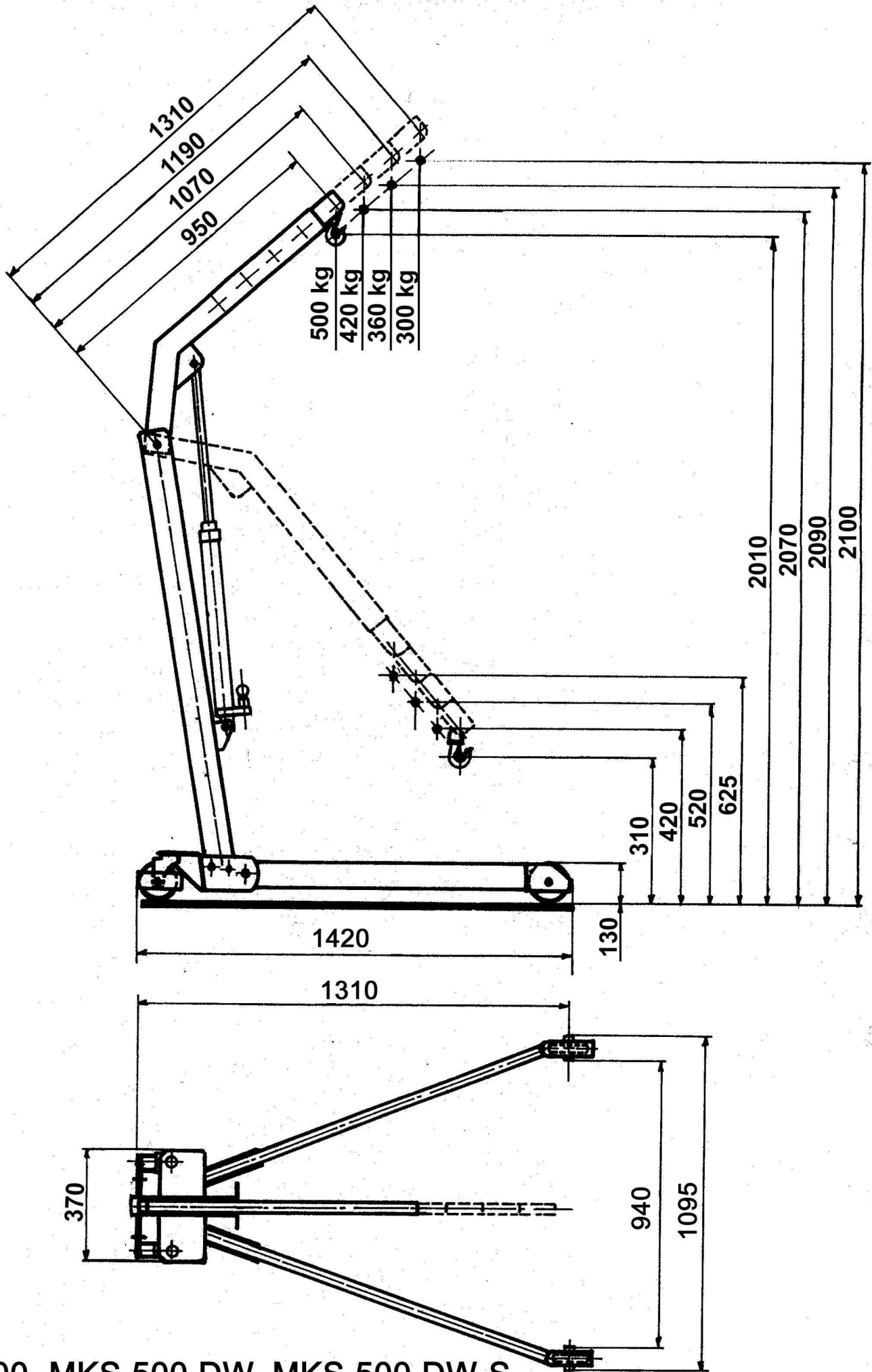
D

Ersatzteilliste für Werkstattkrane

Modell MKS 500 / MKS 500 DW / MKS 500 DW-S / MKS 750 /
MKS 750 DW / MKS 1000 DW / MKS 1000 DW-S

<u>Position</u>	<u>Bezeichnung</u>	<u>Menge</u>
1	Kranrahmen	1
2	Ausleger (links)	1
3	Ausleger (rechts)	1
4	Lenkrad	2
5	Rad (fest)	2
6	Hydraulikeinheit, kompl.	1
7	Tragarm (fest)	1
8	Tragarm (verstellbar)	1
9	Kranhaken, kompl.	1
10	Radachse / festes Rad	2
11	Auslegerbolzen mit Sicherungssplint	2
12	Auslegerbolzen (fest), kompl.	2
13	Radbolzen (Lenkrad)	2
14	Lagerbolzen für Hydraulikeinheit, unten, kompl.	1
15	Lagerbolzen, Drehpunkt Kranrahmen - Tragarm	1
16	Lagerbolzen, Hydraulikeinh., oben	1
17	Tragarmbolzen, kompl. mit Sicherungsring und Splint	1
18	Hakenbolzen kompl. mit Sicherungen	1
19	Pumpstange	1
20	Luftschraube	1





MKS 500, MKS 500 DW, MKS 500 DW-S

EG - Konformitätserklärung
im Sinne der EG-Richtlinie Maschinen 2006/42/EG

D

Hiermit erklären wir, daß die Bauarten

**der hydraulischen Werkstattkrane
mit den Typenbezeichnungen**

**MKS 500, MKS 500 DW, MKS 500 DW-S, MKS 750, MKS 750 DW,
MKS 1000 DW, MKS 1000 DW-S, MKS 1000 / P DW, MKS 1000/P DW-S,
MKS 1500/P DW, MKS 2000/P DW, MKS 250 G, MKS 350 G, MKS 550 G,
MKS 250 G-S, MKS 350 G-S, MKS 550 G-S**

**der hydraulischen Rangierheber
mit den Typenbezeichnungen**

RH 500, RHN 1000, RHS 1000, RH 650, RH 750, RH 900, RH 630, RH 400, RHS 800

**des hydraulischen Unterstellhebers / Maschinenhebers
mit der Typenbezeichnung**

MH 10, MH 16, MH 18

den einschlägigen Bestimmungen der Maschinenrichtlinie 2006/42/E entsprechen.

Angewandte harmonisierte Normen insbesondere :

- Werkstattkrane : EN ISO 12100**
- Rangierheber : EN ISO 12100**
- Maschinenheber / Unterstellheber : EN 982**

**Bei einer nicht mit uns abgestimmten Änderung der Geräte verliert diese
Erklärung ihre Gültigkeit.**

Südbrookmerland, 28. Dezember 2009

**Janssen Hydraulik Technik GmbH
Gewerbestr. 53
26624 Südbrookmerland**



.....
**R. Janssen
Geschäftsführung**

Návod k ovládání a údržbě pro dílenské jeřáby**Model MKS 500 / MKS 500 DW / MKS 500 DW-S / MKS 750 / MKS 750 DW / MKS 1000 DW / MKS 1000 DW-S**

skládající se z návodu, výkresu součástí a jejich seznamu, výkresu s rozměry a tabulky s uvedenými nosnostmi.

Pročtěte si prosím přesně tento provozní návod ještě předtím, než dílenský jeřáb uvedete do provozu a pečlivě uschovejte návod.

Použití

Používat pouze jeřábů pro zvedání břemen.

Nošení bezpečnostní obuv, pracovní rukavice a ochranné brýle jsou nezbytné.

Uvedení do provozu

Zásuvné čepy (č. 11) jeřábového výložníku (č. 2 a 3) postupně vytáhněte a výložník spusťte dolů. – Pomocí čepů a závlaček aretujte / zajistěte výložníky.

Upozornění: Nebezpečí úrazu!

Nosné rameno má 4 polohy. Nosnost se mění v závislosti na zvolené poloze.

Stroj se smí dát do užívání jen tehdy, pokud je zásuvný čep (č. 17) nosného ramena zasunut v jedné ze 4 pozic a čep je zajištěn závlačkou.

Před uvedením do provozu každopádně prosím vyměňte transportní šroub (č.20) za odvzdušňovací šroub (součástí dodávky) upevněný na válci / zvedací páce.

Nosná ramena (č. 7 a 8) nikdy nezdvíhejte ručně a nikdy ručně nevytahujte píst hydrauliky, protože jinak se v systému vytvoří vzduch.

Zdvihání

Šroubovým uzávěrem ventilu otáčejte ve směru hodinových ručiček, dokud není ventil pevně uzavřený. Pak pomocí zdvihací páky zdvíháme břemeno „pumpováním“ do požadované výšky.

Spouštění

Šroubovým uzávěrem otáčejte pomalu proti směru hodinových ručiček. Rychlost spouštění lze plynule regulovat.

Pozor! – Břemeno nespouštět trhavě !

Údržba

Ložiska koleček prosím občas namažte olejem a zkontrolujte pojistné kroužky / závlačky, šroub / matici na jeřábovém háku a pojistné matice na jeřábovém stojanu.

Doplnění oleje

Vyšroubujte šroubový uzávěr (č. 20) na hydraulickém válci, pak pomalu doplňte hydraulický olej. Používejte prosím pouze hydraulický olej a nikdy nepoužívejte jiné oleje nebo dokonce brzdovou kapalinu nebo motorový olej.

Olej doplňujte pouze ve spuštěné poloze – zdvihací rameno dole.

Vhodný hydraulický olej můžete dostat přímo od nás nebo v odborných obchodech.

Pozor !

U různých poloh nosného ramena nepřekračujte uvedené mezní hodnoty nosnosti.

Nikdy nepracujte pod zavěšenými břemeny.

Tento dílenský jeřáb používejte pouze na pevném a rovném podkladu.

Pojistné kroužky a závlačky zkontrolujte před uvedením do provozu. Je nutno zajistit, aby informační tabulky (nálepky) na jeřábu zůstaly v dobrém stavu. Pokud je třeba tyto tabulky obnovit, obraťte se prosím na Vašeho dodavatele.

S tímto strojem smějí pracovat pouze osoby, které byly provozovatelem důkladně poučeny v zacházení s jeřáby.

Je nutno respektovat příslušné bezpečnostní předpisy.

Postupy: Poslední Spouštění.

Náhradní díly lze objednávat na základě přiloženého výkresu / seznamu.

Kompletní sady těsnění je možné také samozřejmě dodat.

ODSTRANĚNÍ

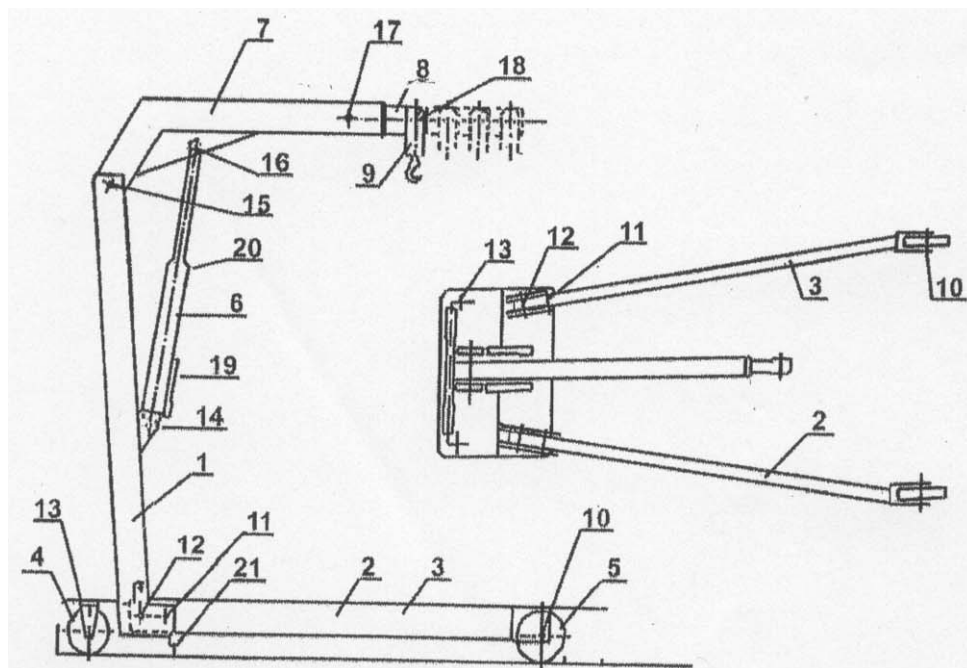
Likvidovat hydraulického oleje autorizovanou společností.

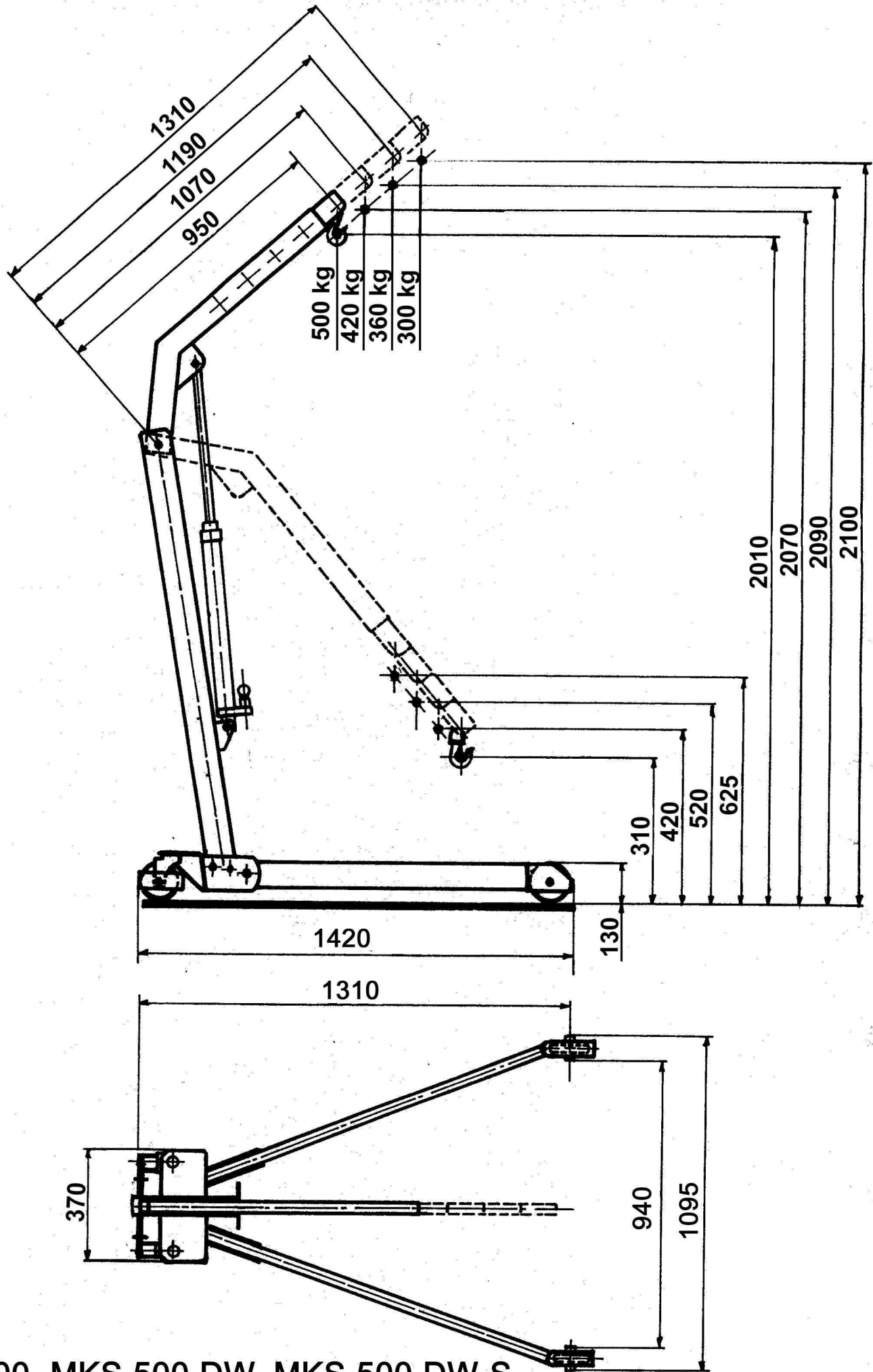
Janssen Hydraulik Technik GmbH
Gewerbestr. 53
26624 Südbrookmerland

Dipl. Wirtschaftsing. R. Janssen

Seznam náhradních dílů pro dílenské jeřáby
Model MKS 500 / MKS 500 DW / MKS 500 DW-S / MKS 750 /
MKS 750 DW / MKS 1000 DW / MKS 1000 DW-S

Pozice	Název	Množství
1	Rám jeřábu	1
2	Výložník (levý)	1
3	Výložník (pravý)	1
4	Řiditelné kolo	2
5	Kolo (pevné)	2
6	Hydraulická jednotka, kompletní	1
7	Nosné rameno (pevné)	1
8	Nosné rameno (nastavitelné)	1
9	Jeřábový hák, kompletní	1
10	Osa kola / pevné kolo	2
11	Čep výložníku s bezpečnostní závlačkou	2
12	Čep výložníku (pevný), kompletní	2
13	Čep kola (řiditelné kolo)	2
14	Čep ložiska pro hydraulickou jednotku, dole, kompletní	1
15	Čep ložiska, střed otáčení ramena jeřábu – nosné rameno	1
16	Čep ložiska, hydraulická jednotka, nahoře	1
17	Čep nosného ramena, kompletní s pojistným kroužkem a závlačkou	1
18	Čep háku kompletní s pojistkami	1
19	Zdvihací páka	1
20	Odvzdušňovací šroub	1





MKS 500, MKS 500 DW, MKS 500 DW-S

**Prohlášení o konformitě EU
ve smyslu Směrnice EU Stroje 2006/42/EG**

Tímto prohlašujeme, že konstrukce

hydraulických dílenských jeřábů s typovým označením

MKS 500, MKS 500 DW, MKS 500 DW-S, MKS 750, MKS 750 DW,
MKS 1000 DW, MKS 1000 DW-S, MKS 1000/P DW, MKS 1000/ P DW-S,
MKS 1500/ P DW, MKS 2000/ P DW, MKS 250 G, MKS 350 G, MKS 550 G,
MKS 250 G-S, MKS 350 G-S, MKS 550 G-S

hydraulických pojízdných zvedáků s typovým označením

RH 500, RHN 1000, RHS 1000, RH 650, RH 750,
RH 900, RH 630, RHS 800, RH 400

hydraulického podstavného zvedáku / zvedáku strojů s typovým označením

HWP 20, PR 20, MH 10, MH 16, MH 18

odpovídá následujícím příslušným ustanovením:

- dílenské jeřáby: Směrnice EU Stroje ve znění 91/368/EWG
- pojízdné zvedáky/podstavné zvedáky: Směrnice EU Stroje ve znění 93/44/EWG
- dílenský lis: Směrnice EU Stroje ve znění 2006/42/EG
- polohovadlo: Směrnice EU Stroje ve znění 2006/42/EG

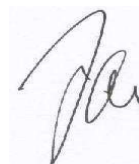
Použité harmonizované normy zejména:

- dílenské jeřáby: EN ISO 12100
- pojízdné zvedáky: EN ISO 12100
- zvedáky strojů/podstavné zvedáky: EN 982

Dojde-li ke změně strojů, která s námi nebyla odsouhlasena, ztrácí toto prohlášení svou platnost.

Südbrookmerland 6. prosinec 2007

Janssen Hydraulik Technik s.s r.o.
Gewerbestr. 53
26624 Südbrookmerland



.....
R. Janssen
jednatel

Instruktions- og vedligeholdelsesvejledning for værkstedskraner model MKS 500 / MKS 500 DW / MKS 500 DW-S / MKS 750 / MKS 750 DW / MKS 1000 DW / MKS 1000 DW-S

bestående af en vejledning, reservedelstegning og -liste, tegning med dimensioner og bærekraftstabel.

Læs venligst denne instruktionsvejledning nøje igennem, før værkstedskranen tages i brug og opbevar denne vejledning omhyggeligt.

Anvendelse

Kun anvendes til løft af byrder.

Iført af sikkerhedssko, arbejdshandsker og sikkerhedsbriller, er nødvendigt.

Ibrugtagning

Stikboltene (nr. 11) til udliggerne (nr. 2 og 3) skal trækkes ud efter hinanden og udliggerne sænkes. - Udliggerne skal arreteres / sikres med stikboltene og splitterne.

Forsigtig: Risiko for personskade!

Kranens arm har 4 positioner. Bærekraften ændrer sig efter den valgte position.

Kranen må kun tages i brug, når løftearmens stikbolt (nr. 17) er sat i en af de 4 positioner og bolten er sikret med split.

Før ibrugtagningen skal transportskruen (nr. 20) ubetinget udskiftes med den medfølgende luftskruer, der er fastgjort på cylinderen / pumpestangen. Løftearmene (nr. 7 og 8) må aldrig løftes manuelt og hydraulikkens stempel aldrig trækkes ud manuelt, da der ellers opbygges luft i systemet.

Løftning

Ventilens låseskrue drejes med uret, indtil ventilen er lukket solidt. Så kan løftearmen pumpes op til den ønskede højde med pumpestangen.

Sænkning

Låseskruen drejes langsomt mod uret. Sænkningens hastighed kan reguleres trinløst.

Bemærk! Lasten må ikke sænkes i ryk !

Vedligeholdelse

Med jævne mellemrum skal rullelejerne smøres og sikringsringen / splitterne samt skrue / møtrik på krankrogen og sikringsmøtrikkerne på kranstammen kontrolleres.

Påfyldning af olie

Låseskruen (nr. 20) på den hydrauliske cylinder skrues ud, hvorefter der langsomt fyldes hydraulikolie på.

Anvend kun hydraulikolie og aldrig andre olier, her især ikke bremsevæske eller motorolie.

Der må kun fyldes olie på, når løftearmen er sænket dvs. nede.

En egnet hydraulikolie kan fås direkte hos os eller i specialforretninger.

OBS!

De angivne bærekraftgrænser for løftearmens forskellige positioner må ikke overskrides.

Der må aldrig arbejdes under hængende last.

Værkstedskranen må kun benyttes på en fast og lige undergrund.

Sikringsringene og sikringssplitterne skal kontrolleres før ibrugtagningen.

Man skal sørge for, at henvisningsskiltene (mærkaterne) på kranen altid er i en god tilstand.

Hvis de skal fornyes, så skal man henvende sig til leverandøren.

Der må kun arbejde personer med kranen, som ejeren grundigt har instrueret i, hvordan kraner føres.

De pågældende forskrifter om forebyggelse af ulykker skal overholdes.

Sænkes før proceduren under belastning, armen så vidt muligt.

Reservedele kan bestilles ved hjælp af den vedlagte tegning / liste.

Komplette pakningssæt kan naturligvis også leveres.

Bortskaffelse

Kassér hydraulikolie af en autoriseret virksomhed.

Janssen Hydraulik Technik GmbH

Gewerbestr. 53

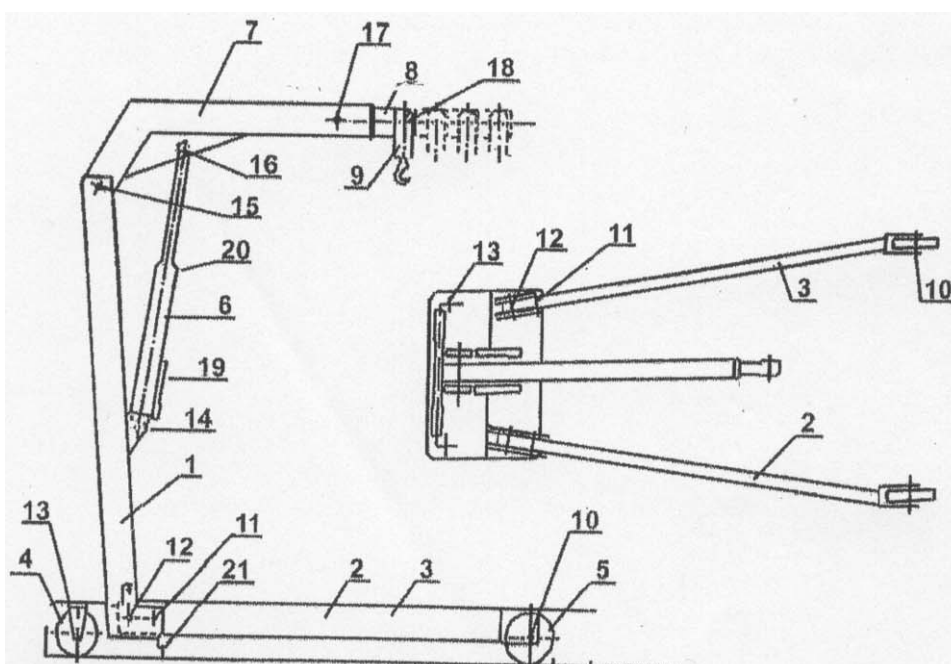
26624 Südbrookmerland

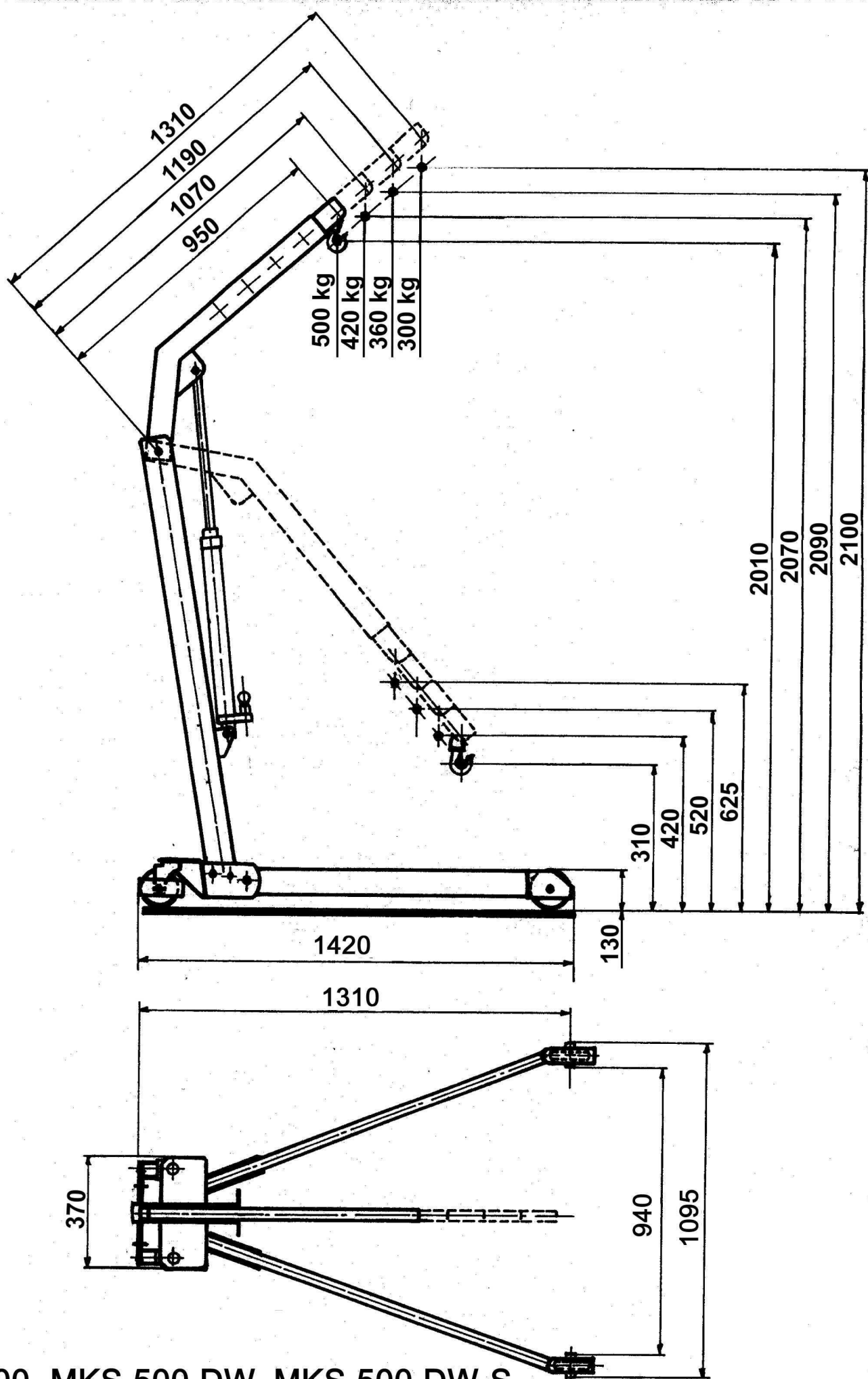
Dipl. Wirtschaftsing. R. Janssen

Reservevedelsliste for værkstedskraner

**model MKS 500 / MKS 500 DW / MKS 500 DW-S / MKS 750 / MKS 750 DW
MKS 1000 DW / MKS 1000 DW-S**

Position	Betegnelse	Mængde
1	Kranchassis	1
2	Udligger (venstre)	1
3	Udligger (højre)	1
4	Styrehjul	2
5	Hjul (fast)	2
6	Hydraulikenhed, komplet	1
7	Løftearm (fast)	1
8	Løftearm (forskydelig)	1
9	Krankrog, komplet	1
10	Hjulaksel / fast hjul	2
11	Udliggerbolt med sikringssplit	2
12	Udliggerbolt (fast), komplet	2
13	Hjulbolt (styrehjul)	2
14	Lejebolt for hydraulikenhed, fornedet, komplet	1
15	Lejebolt, drejepunkt kranchassis - løftearm	1
16	Lejebolt, hydraulikenhed, foroven	1
17	Løftearmsbolt, komplet med sikringsring og split	1
18	Krogbolt komplet med sikringer	1
19	Pumpepestang	1
20	Luftskrue	1





MKS 500, MKS 500 DW, MKS 500 DW-S

EF – Overensstemmelseserklæring
i henhold til EF – direktivet for maskiner 2006/42/EG

Hermed erklærer vi, at konstruktionerne på

de hydrauliske værkstedskraner med typebetegnelserne

MKS 500, MKS 500 DW, MKS 500 DW-S, MKS 750, MKS 750 DW, MKS 1000 DW,
MKS 1000 DW-S, MKS 1000/ P DW, MKS 1000/P DW-S, MKS 1500/P DW,
MKS 2000/P DW, MKS 250 G, MKS 350 G, MKS 550 G, MKS 250 G-S,
MKS 350 G-S, MKS 550 G-S

de hydrauliske håndlifte med typebetegnelserne

RH 500, RHN 1000, RHS 1000, RH 650, RH 750,
RH 900, RH 630, RHS 800, RH 400

den hydrauliske lift / maskinlift med typebetegnelsen

MH 10, MH 16, MH 18

opfylder de følgende relevante bestemmelser:

- Værkstedskraner : EF-direktiv for maskiner i formuleringen 2006/42/EG
- Håndlift / lift : EF-direktiv for maskiner i formuleringen 2006/42/EG

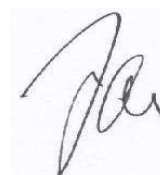
Anvendte harmoniserede standarder især:

- Værkstedskraner : EN ISO 12100
- Håndlifte : EN ISO 12100
- Maskinlift / lift : EN 982

Ved en ændring af apparatet, der ikke er godkendt af os, bortfalder denne erklærings gyldighed.

Südbrookmerland, den 28. december 2009

Janssen Hydraulik Technik GmbH
Gewerbestr. 53
26624 Südbrookmerland



R. Janssen
Direktionen

Instrucciones de manejo y mantenimiento de las grúas de taller

Modelos MKS 500 / MKS 500 DW / MKS 500 DW-S / MKS 750 / MKS 750 DW / MKS 1000 DW / MKS 1000 DW-S

Constan de las instrucciones, el dibujo y la lista de piezas, el dibujo con las dimensiones y la tabla de capacidad de carga.

Es importante leer completamente estas instrucciones de manejo antes de poner en marcha la grúa y guardarlas en un lugar seguro.

Usar

Sólo se utiliza para la elevación de cargas.

El uso de zapatos de seguridad, guantes y gafas de seguridad es necesario.

Puesta en marcha

Saque uno tras otro los pernos (nº 11) de las patas de apoyo (nº 2 y 3) y baje las patas. - Bloquee / asegure las patas con los pernos y los pasadores.

Precaución: Riesgo de lesiones!

El brazo radial tiene 4 posiciones. La capacidad de carga cambia en función de la posición seleccionada.

Sólo está permitido poner en marcha la grúa con el perno (nº 17) del brazo radial introducido en una de las 4 posiciones y asegurado con el pasador. **Antes de poner en marcha la grúa es obligatorio cambiar el tornillo de transporte (nº 20) por la hélice que se incluye en el volumen de suministro fijada en el cilindro / palanca de la bomba.** No eleve nunca los brazos radiales (nº 7 y 8) manualmente ni saque manualmente el émbolo del grupo hidráulico ya que, si no, entra aire en el sistema.

Elevar

Gire el tornillo de cierre de la válvula en el sentido de las agujas del reloj hasta que la válvula esté bien cerrada. Luego eleve hasta la altura que desee bombeando con la varilla.

Descender

Gire el tornillo de cierre poco a poco en el sentido contrario a las agujas del reloj. Es posible regular sin etapas la velocidad de descenso.

¡Atención: No baje la carga bruscamente!

Mantenimiento

Aceite de vez en cuando los rodamientos de rodillos y compruebe las arandelas de seguridad / pasadores y los tornillos / tuercas del gancho de la grúa y las tuercas de seguridad de la columna de la grúa.

Rellenado de aceite

Desenrosque y saque el tornillo de cierre (nº 20) situado en el cilindro hidráulico y eche aceite hidráulico poco a poco.

Utilice únicamente aceite hidráulico; no utilice nunca otros aceites, ni siquiera líquido de frenos o aceite para motores.

Rellene aceite sólo con el brazo bajado.

Puede adquirir el aceite hidráulico apropiado directamente a través de nosotros o en comercios especializados.

¡Precaución!

No sobrepase los límites de carga indicados para las diferentes posiciones del brazo.

No trabaje nunca debajo de cargas suspendidas.

Utilice la grúa de taller sólo sobre una base recta y resistente.

Compruebe las arandelas y los pasadores de seguridad antes de la puesta en marcha.

Es importante que las placas de aviso (adhesivos) situados en la grúa estén en buen estado. Si es necesario cambiar las placas, diríjase a su proveedor.

Sólo está permitido trabajar con esta máquina a aquellas personas que hayan recibido la formación correspondiente sobre el manejo de la grúa por parte de la empresa.

Es obligatorio tener en cuenta las prescripciones correspondientes para la prevención de accidentes.

Transporte con carga – reducir el brazo soporte.

Puede solicitar las piezas de repuesto necesarias utilizando la lista / dibujo que se acompaña.

Naturalmente, también pueden suministrarse los juegos de juntas completos.

Eliminación

Deseche el aceite hidráulico por una empresa autorizada.

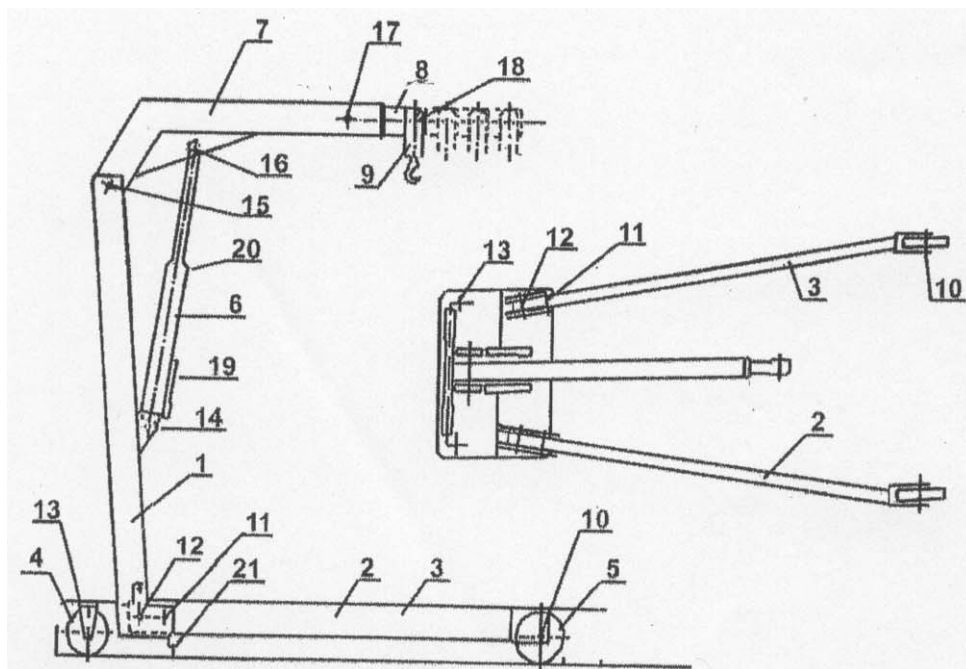
Janssen Hydraulik Technik GmbH
Gewerbestr. 53
26624 Südbrookmerland

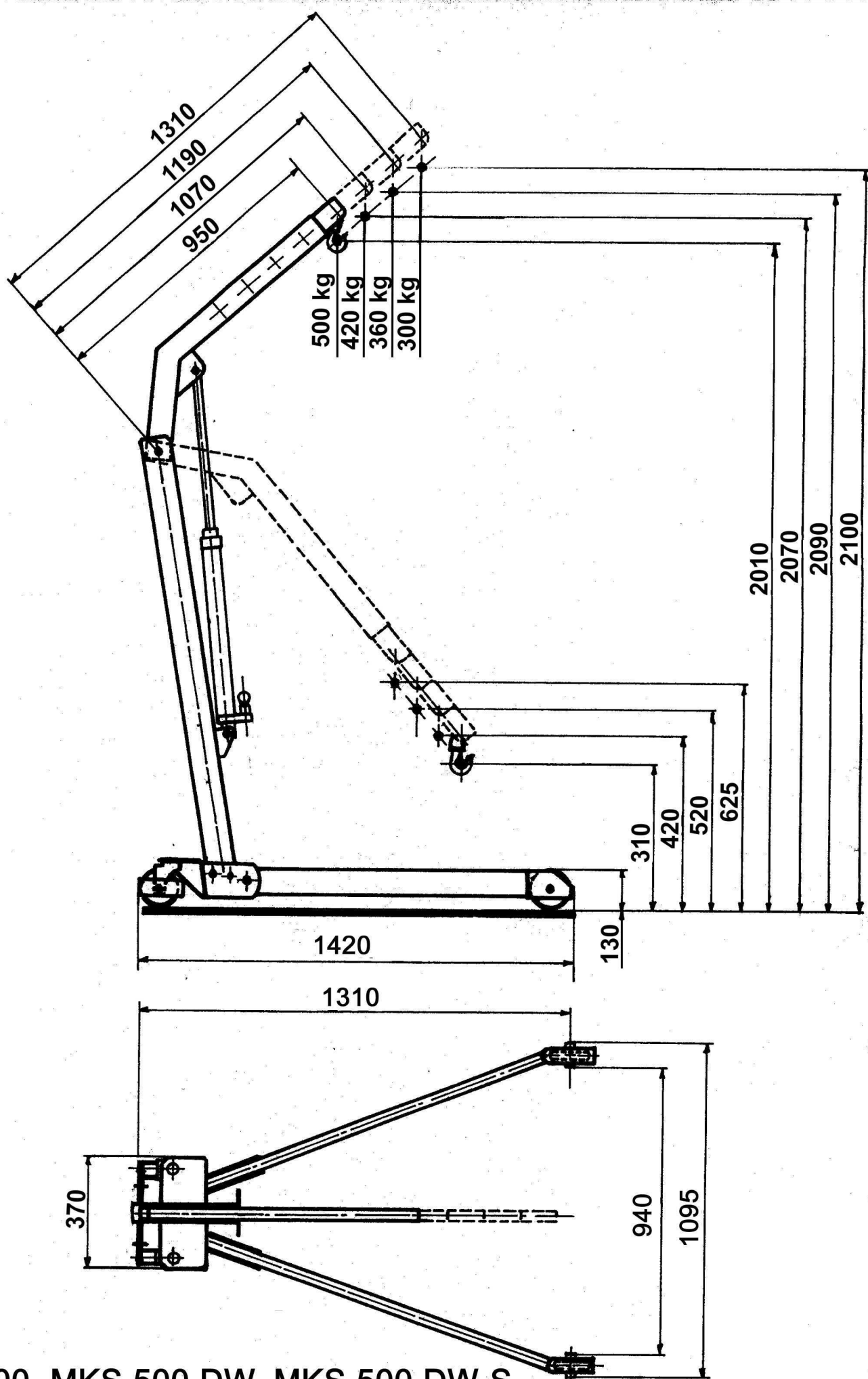
Dipl. Wirtschaftsing. R. Janssen

Lista de piezas de repuesto de las grúas de taller

Modelos MKS 500 / MKS 500 DW / MKS 500 DW-S / MKS 750 / MKS 750 DW / MKS 1000 DW / MKS 1000 DW-S

Posición	Denominación	Cantidad
1	Bastidor de la grúa	1
2	Pata de apoyo (izquierda)	1
3	Pata de apoyo (derecha)	1
4	Rueda de dirección	2
5	Rueda (fija)	2
6	Unidad hidráulica, compl.	1
7	Brazo radial (fijo)	1
8	Brazo radial (ajustable)	1
9	Gancho de la grúa, compl.	1
10	Eje de la rueda / rueda fija	2
11	Perno de la pata con pasador de seguridad	2
12	Perno de la pata (fijo), compl.	2
13	Perno de la rueda (rueda de dirección)	2
14	Perno del rodamiento de la unidad hidráulica, abajo, compl.	1
15	Perno del rodamiento, punto de giro bastidor – brazo radial	1
16	Perno del rodamiento, unidad hidráulica, arriba	1
17	Perno del brazo radial, compl. con arandela de seguridad y pasador	1
18	Perno del gancho, completo con seguros	1
19	Varilla de bombeo	1
20	Hélice	1





MKS 500, MKS 500 DW, MKS 500 DW-S

**Declaración de conformidad UE
según la directriz UE de Máquinas 2006/42/EG**

E

Mediante la presente declaramos que los modelos

de las grúas de taller hidráulicas con las denominaciones

MKS 500, MKS 500 DW, MKS 500 DW-S, MKS 750, MKS 750 DW, MKS 1000 DW,
MKS 1000 DW-S, MKS 1000/ P DW, MKS 1000/ P DW-S, MKS 1500/ P DW,
MKS 2000/ P DW, MKS 250 G, MKS 350 G, MKS 550 G, MKS 250 G-S,
MKS 350 G-S, MKS 550 G-S,

de los gatos hidráulicos rodantes con las denominaciones

RH 500, RHN 1000, RHS 1000, RH 650, RH 750, RH 900,
RH 630, RHS 800, RH 400

del elevador de coches / elevador de máquinas hidráulico con la denominación

MH 10, MH 16, MH 18

cumplen las siguientes disposiciones:

- Grúas de taller : Directriz UE sobre máquinas, ed. 2006/42/EG
- Gatos rodantes / Elevadores de coches : Directriz UE sobre máquinas, ed. 2006/42/EG

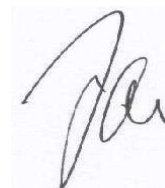
Normas armonizadas aplicadas, en particular:

- Grúas de taller : EN ISO 12100
- Gatos rodantes : EN ISO 12100
- Elevadores de máquinas/Elevadores de coches: EN 982

Si modifica estos dispositivos sin nuestra autorización previa, esta declaración pierde su validez.

Südbrookmerland, a 28 de Diciembre del 2009

Janssen Hydraulik Technik GmbH
Gewerbestr. 53
26624 Südbrookmerland



.....
R. Janssen
Dirección

Töökoja-poomtõstukite MKS 500 / MKS 500 DW / MKS 500 DW-S / MKS 750 / MKS 750 DW / MKS 1000 DW / MKS 1000 DW-S kasutus- ja hooldusjuhend

Juhend koosneb juhistest, detailjoonisest koos osade nimekirjaga ja mõõtjoonisest koos tõstevõime andmetega.

Enne töökoja-poomtõstuki kasutuselevõtmist lugege käesolev juhend hoolikalt läbi ja seejärel hoidke see kindlas kohas käepärast.

Kasutama

Kasutatakse ainult raskuste tõstmiseks.

Kandmine on ohutuse kingad, töö kindaid ja kaitseprille on vajalik.

Kasutusele võtmine

Tõmmata tugijalgade (nr 2 ja 3) lukustussõrmed (nr 11) üksteise järel välja ja langetada tugijalad. Lukustada tugijalad lukustussõrmede ja splintidega.

Ettevaatust: vigastusoht!

Tõstepoomil on neli asendit. Tõstevõime oleneb valitud asendist.

Seadme tohib kasutusele võtta ainult siis, kui tõstepoomi lukustussõrm (nr 17) on paigaldatud ühte neljast võimalikust asendist ja on seal splindiga lukustatud. **Enne seadme kasutuselevõtmist tuleb transpordikork (nr 20) tingimata kaasasoleva (silindri/pumbahoova külge kinnitatud) õhuventiili vastu välja vahetada.**

Tõstepoome (nr 7 ja 8) ei tohi kunagi käega välja tõmmata; samuti ei tohi hüdraulikasüsteemi kolbi käega välja tõmmata, sest muidu koguneb süsteemi õhk!

Tõstmine

Keerata ventiilikork päripäeva kinni, kuni ventiil on kindlalt suletud. Seejärel pumbata pumbahoovaga kuni soovitud kõrguse saavutamiseni.

Langetamine

Keerata ventiilikorki aeglaselt vastupäeva.

Langetamiskiirus on sujuvalt reguleeritav.

NB! - Koormat ei tohi langetada jònksutades!

Hooldus

Rull-laagreid tuleb aegajalt määrada ning lukustusrõngad ja -splindid, tõstekonksu polt ja mutter ning tõstukisamba lukustusmutrid üle kontrollida.

Õli lisamine

Keerata hüdrosilindril olev kork (nr 20) lahti, valada õli ettevaatlikult sisse.

Kasutage ainult hüdroõli, mitte kunagi muid õlisid, pidurivedelikku ega mootoriõli.

Õli tohib lisada ainult siis, kui seade on langetatud asendis – tõstepoom all.

Sobivat hüdroõli saate otse meilt või antud valdkonnale spetsialiseerunud kauplustest.

Ettevaatust!

Tõstepoomi erinevate asendite korral lubatud tõstevõime piire ei tohi ületada.
Mitte kunagi ei tohi töötada ülestõstetud koorma all.
Töökoja-poomtõstukit tohib kasutada üksnes kindlal tasasel aluspinnal.
Lukustusrõngad ja lukustusplindid tuleb enne kasutusele võtmist üle kontrollida.
Tuleb hoolitseda selle eest, et tõstukil olevad juhised (kleebised) oleksid alati heas seisukorras. Kui need vajavad uuendamist, pöörduge palun oma tarnija poole.
Seadmega tohivad töötada üksnes isikud, keda käitaja on tõstukite kasutamise osas põhjalikult instrueerinud.
Järgida tuleb asjakohaseid ohutuseeskirju.
Tõstepoomil vähendada – all viimane.

Varuosi saab tellida juuresoleva joonise / varuosaloendi alusel.
Tihendikomplektid on loomulikult samuti saadaval.

Eliminatsioon

Hüdraulikaõli käsutada korralikult.

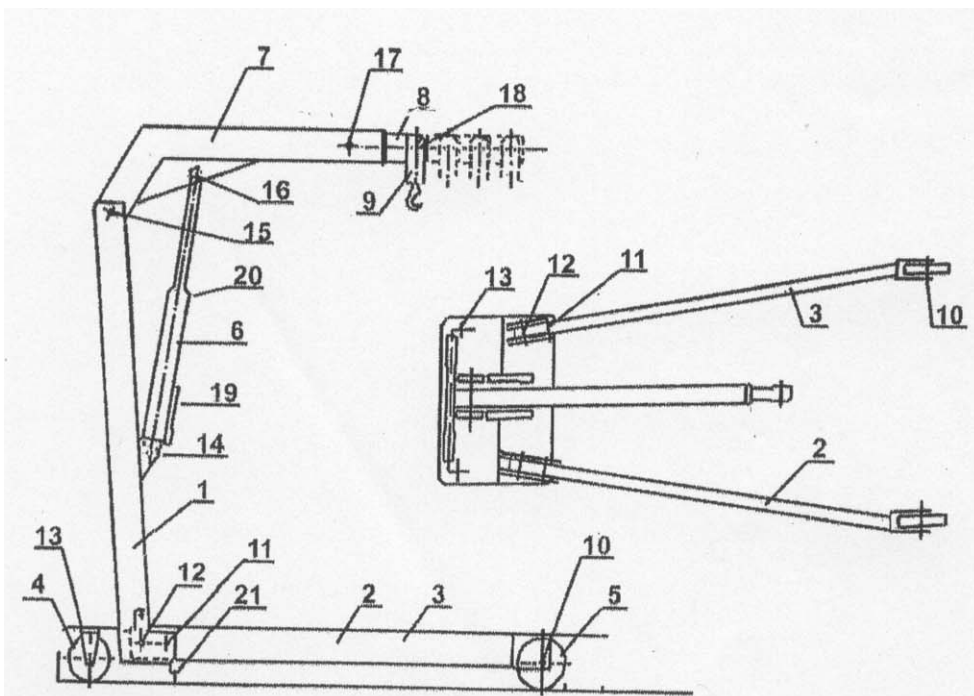
Janssen Hydraulik Technik GmbH
Gewerbestr. 53
26624 Südbrookmerland

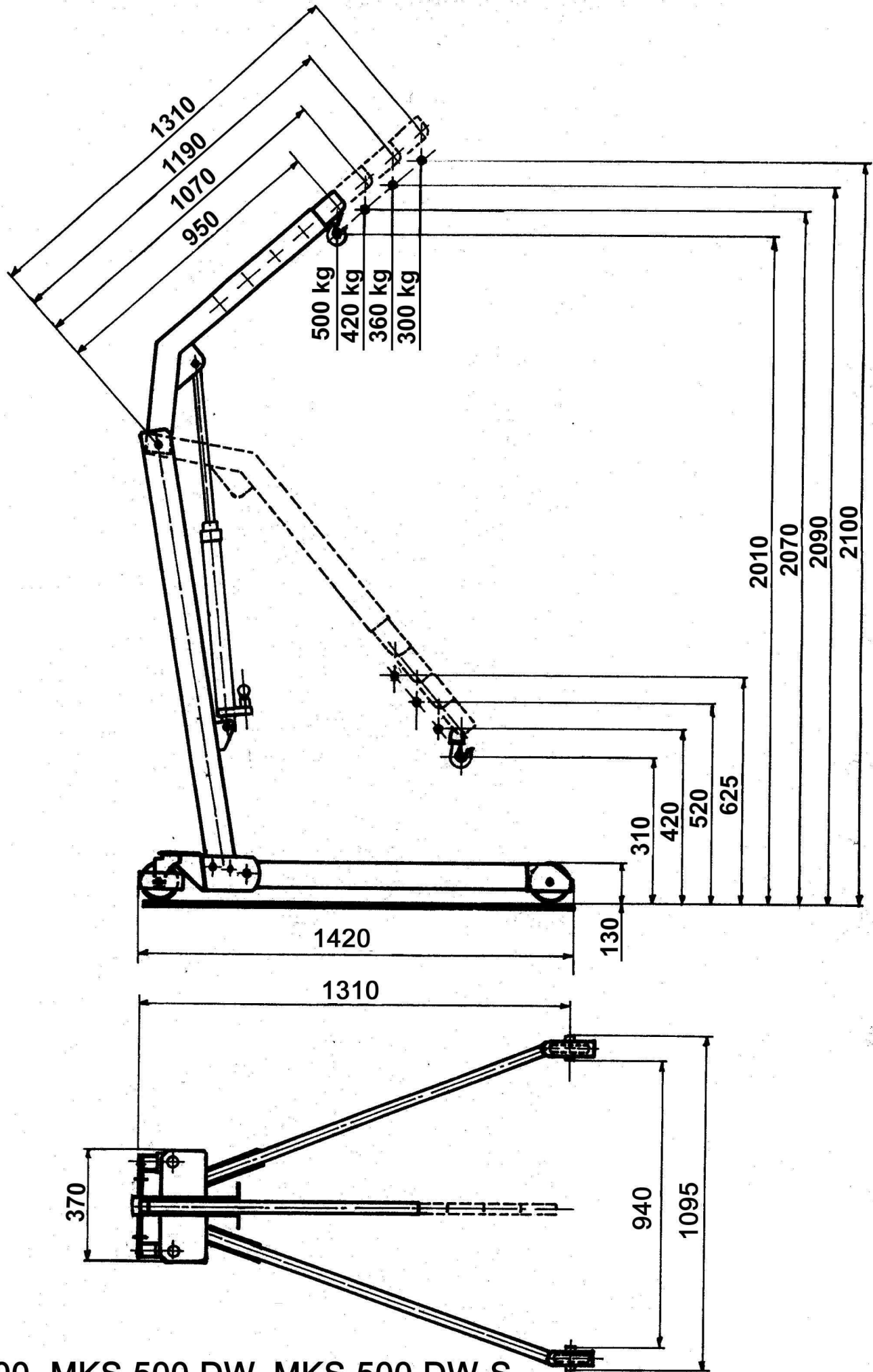
Dipl. Wirtschaftsing. R. Janssen

EST

Töökoja-poomtõstukite MKS 500 / MKS 500 DW / MKS 500 DW-S / MKS 750 / MKS 750 DW / MKS 1000 DW / MKS 1000 DW-S varuosaloend

Nr	Nimetus	Arv
1	Tõstuki raam	1
2	Tugijalg (vasak)	1
3	Tugijalg (parem)	1
4	Juhitav ratas	2
5	Ratas (mittejuhitav)	2
6	Hüdraulikasõlm, tervikkomplekt	1
7	Tõstepoom (mittereguleeritav)	1
8	Tõstepoom (reguleeritav)	1
9	Tõstekonks, tervikkomplekt	1
10	Rattatelg (mittejuhitav ratas)	2
11	Tugijala lukustussõrm koos lukustusplindiga	2
12	Tugijala polt (mitte-eemaldatav), tervikkomplekt	2
13	Rattapolt (juhitav ratas)	2
14	Hüdraulikasõlme liigendipolt, alumine, tervikkomplekt	1
15	Liigendipolt tõstuki raami ja tõstepoomi liigendpunktis	1
16	Hüdraulikasõlme liigendipolt, ülemine	1
17	Tõstepoomi lukustussõrm, tervikkomplekt koos lukustusrõnga ja splindiga	1
18	Konksu polt, tervikkomplekt koos lukustusvahenditega	1
19	Pumbahoob	1
20	Õhuventiil	1





MKS 500, MKS 500 DW, MKS 500 DW-S

EÜ vastavusdeklaratsioon
masinadirektiivi 2006/42/EG tähenduses

Käesolevaga kinnitame, et

hüdrauliliste töökoja-poomtõstukite,
mille tüübitähised on

MKS 500, MKS 500 DW, MKS 500 DW-S, MKS 750, MKS 750 DW, MKS 1000 DW, MKS 1000 DW-S,
MKS 1000 / P DW, MKS 1000 / P DW-S, MKS 1500 / P DW, MKS 2000 / P DW, MKS 250 G, MKS 350 G,
MKS 550 G, MKS 250 G-S, MKS 350 G-S, MKS 550 G-S

hüdrauliliste garaažitungraudade,
mille tüübitähised on

RH 500, RHN 1000, RHS 1000, RH 650, RH 750, RH 900, RH 630, RH 400, RHS 800

hüdrauliliste nokktõstuk-tungraudade
mille tüübitähised on

MH 10, MH 16, MH 18

muldelid vastavad järgmistele asjakohastele nõuetele:

- töökojatõstukid: EÜ masinadirektiiv redaktsioonis 2006/42/EG
- garaažitungraudad: EÜ masinadirektiiv redaktsioonis 2006/42/EG
- nokktõstuk-tungraudad: EÜ masinadirektiiv redaktsioonis 2006/42/EG

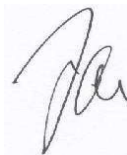
Kohaldatud on ühtlustatud standardeid, eelkõige:

- töökojatõstukid: EN ISO 12100
- garaažitungraudad: EN ISO 12100
- nokktõstuk-tungraudad: EN 982

Kui seadmete juures tehakse meiega kooskõlastamata muudatusi, kaotab käesolev deklaratsioon kehtivuse.

Südbrookmerland, 28. detsember 2009

Janssen Hydraulik Technik GmbH
Gewerbestr. 53
26624 Südbrookmerland



.....
R. Janssen
juhataja

Mode d'emploi et notice de maintenance pour les grues d'atelier
Modèles MKS 500 / MKS 500 DW / MKS 500 DW-S / MKS 750 / MKS 750 DW /
MKS 1000 DW / MKS 1000 DW-S

Ce document se compose des instructions avec schéma des pièces et liste des pièces détachées ainsi que d'un dessin technique sur lequel figure les cotations et un tableau des capacités de charge.

Lire minutieusement ce mode d'emploi avant de mettre la grue d'atelier en service, et le ranger à un endroit où il ne peut pas s'abîmer.

Utiliser seulement utilisé pour le levage des charges.

Le port de chaussures de sécurité, gants de travail et des lunettes de sécurité est nécessaire.

Mise en service

Retirer les uns après les autres les axes enfichables (pos. 11) des longerons (pos. 2 et 3), puis déplier ces derniers. Bloquer / assurer les longerons avec les axes enfichables et les goupilles cylindriques fendues.

Attention: Risque de blessure!

La flèche se règle sur 4 positions. La force portante de la grue varie en fonction de la position sélectionnée.

Avant toute utilisation, s'assurer que l'axe enfichable (pos. 17) de la flèche est en place dans une des quatre positions et qu'il est bloqué au moyen de la goupille cylindrique fendue.

Avant la mise en service, échanger absolument la vis de transport (pos. 20) contre la vis de purge contenue dans la livraison et fixée au cylindre ou au levier de pompe.

Ne jamais soulever à la main les flèches (pos. 7 et 8) et ne jamais retirer le piston hydraulique à la main, car sinon de l'air peut pénétrer dans le système !

Levée

Tourner la vis de fermeture du clapet dans le sens des aiguilles d'une montre jusqu'à ce qu'il soit bien fermé, puis lever jusqu'à la hauteur désirée en pompant avec le levier de pompage.

Abaissement

Tourner lentement la vis de fermeture dans le sens inverse des aiguilles d'une montre. La vitesse d'abaissement est réglable progressivement.

Attention ! Ne pas faire descendre la charge par à-coups !

Maintenance

Huiler de temps en temps les roulements à rouleaux et vérifier les rondelles d'arrêt, les goupilles cylindriques fendues, la vis et l'écrou sur le crochet de grue ainsi que les écrous de sûreté sur la colonne de grue.

Remplissage d'huile hydraulique

Dévisser la vis de fermeture (pos. 20) sur le vérin hydraulique et remplir lentement d'huile hydraulique.

Utiliser uniquement de l'huile hydraulique. Ne jamais utiliser d'autres huiles, ni du liquide de frein ou de l'huile moteur.

Remplir d'huile seulement si le bras élévateur est abaissé (il est en position inférieure).

Vous pouvez vous procurer l'huile appropriée directement depuis notre maison ou dans les magasins spécialisés.

Recommandations !

Ne pas dépasser les limites des capacités de charge des différentes positions des flèches.

Ne jamais travailler sous les charges en suspension.

Utiliser la grue d'atelier uniquement sur un sol plan et dur.

Contrôler les rondelles d'arrêt et les goupilles cylindriques fendues de sûreté avant la mise en service.

Veiller à ce que les écriteaux (autocollants) restent en bon état sur la grue. Veuillez vous adresser à votre fournisseur s'il faut les remplacer.

Seules les personnes qui ont reçu une formation approfondie de la part de l'exploitant sur la conduite des grues, sont autorisées à travailler avec l'engin.

Observer les réglementations en vigueur en matière de prévention d'accidents.

Avant le transport avec charge abaisse le l'avant-bec.

Commander les pièces détachées selon la liste et le schéma ci-joints.

Les jeux de joints d'étanchéité sont également livrables au complet.

Élimination

Éliminer de l'huile hydraulique par une compagnie autorisée.

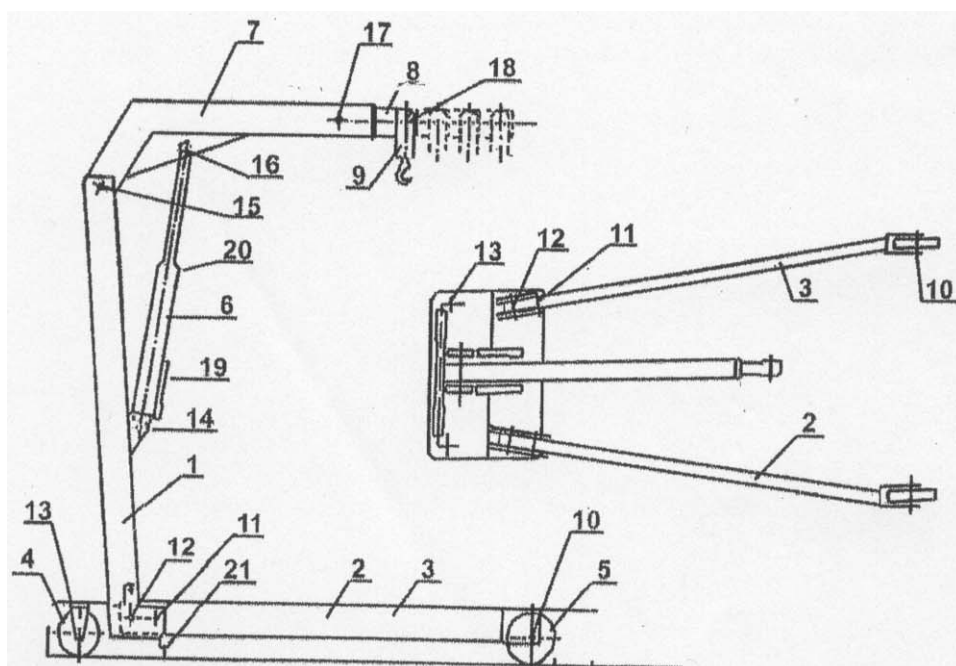
Janssen Hydraulik Technik GmbH
Gewebestr. 53
26624 Südbrookmerland

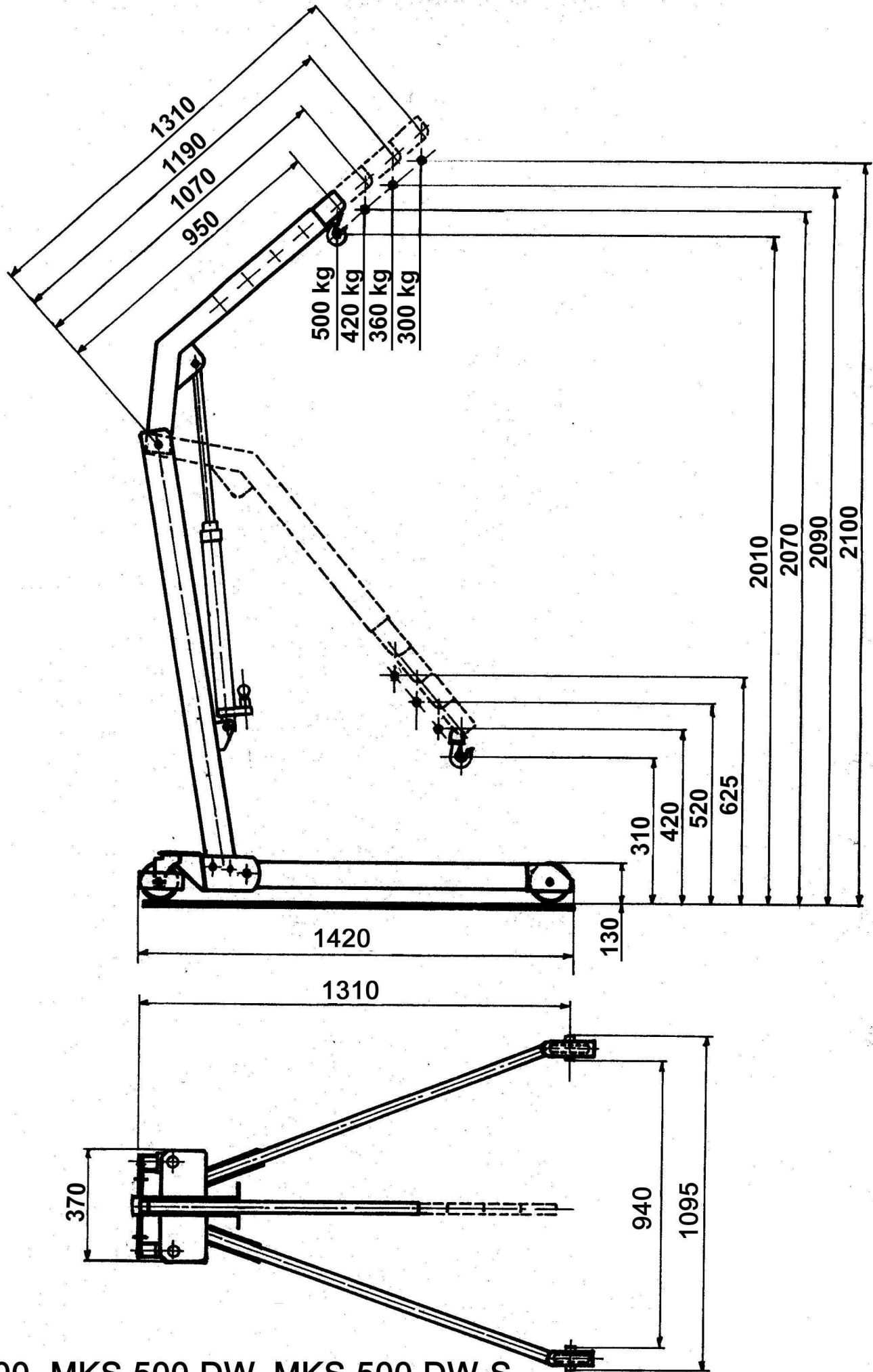
Dipl. Wirtschaftsing. R. Janssen

Liste des pièces détachées pour les grues d'atelier

**Modèles MKS 500 / MKS 500 DW / MKS 500 DW-S / MKS 750 / MKS 750 DW /
MKS 1000 DW / MKS 1000 DW-S**

Pos.	Nom	Quantité
1	Châssis de grue	1
2	Longeron (gauche)	1
3	Longeron (droit)	1
4	Roulette directrice	2
5	Roulette (fixe)	2
6	Unité hydraulique au complet	1
7	Flèche (fixe)	1
8	Flèche (réglable)	1
9	Crochet de grue au complet	1
10	Axe de roulette (roulette fixe)	2
11	Axe de longeron avec goupille cylindrique fendue de sûreté	2
12	Axe de longeron (fixe) au complet	2
13	Axe de roulette (roulette directrice)	2
14	Axe de palier pour l'unité hydraulique, en bas, au complet	1
15	Axe de palier, centre de rotation du châssis de grue / de la flèche	1
16	Axe de palier pour l'unité hydraulique, en haut	1
17	Axe de flèche, au complet avec goupille cylindrique fendue et rondelle d'arrêt	1
18	Axe de crochet, au complet avec dispositifs de sécurité	1
19	Levier de pompage	1
20	Vis de purge	1





MKS 500, MKS 500 DW, MKS 500 DW-S

Déclaration de conformité de la CE
au sens de la directive des machines de la 2006/42/EG

Par ce présent document, nous déclarons que les modèles

des grues d'atelier hydrauliques avec les désignations de type suivantes :

MKS 500, MKS 500 DW, MKS 500 DW-S, MKS 750, MKS 750 DW, MKS 1000 DW,
MKS 1000 DW-S, MKS 1000/ P DW, MKS 1000/P DW-S, MKS 1500/P DW,
MKS 2000/P DW, MKS 250 G, MKS 350 G, MKS 550 G, MKS 250 G-S,
MKS 350 G-S, MKS 550 G-S,

des crics rouleurs hydrauliques avec les désignations de type suivantes :

RH 500, RHN 1000, RHS 1000, RH 650, RH 750, RH 900,
RH 630, RHS 800, RH 400

du cric/élévateur de machines hydraulique avec la désignation de type suivante :

MH 10, MH 16, MH 18

correspondent aux réglementations applicables listées ci-après :

- Grues d'atelier : directive des machines de la CE, sous la forme 2006/42/EG
- Crics rouleurs / crics : directive des machines de la CE, sous la forme 2006/42/EG

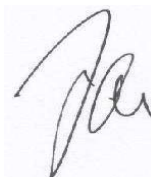
Normes harmonisées appliquées, en particulier :

- Grues d'atelier : EN ISO 12100
- Crics rouleurs : EN ISO 12100
- Crics / élévateurs de machines : EN 982

Cette déclaration perd sa validité lors d'une modification exécutée sur les appareils et non convenue avec notre maison.

Südbrookmerland, le 28 decembre 2009

Janssen Hydraulik Technik GmbH
Gewerbestr. 53
26624 Südbrookmerland



.....
R. Janssen
Directoire

Käyttö- ja huolto-ohje

Puominosturi, mallit MKS 500 / MKS 500 DW / MKS 500 DW-S / MKS 750 / MKS 750 DW / MKS 1000 DW / MKS 1000 DW-S

johon kuuluvat käyttöohje, osapiirros ja -luettelo, mitoilla varustettu piirros sekä kantokykytaulukko.

Lue tämä käyttöohje tarkkaavaisesti läpi ennen puominosturin käyttöönottoa ja säilytä se huolella.

Käyttää

Käytetään ainoastaan kuormien nostamista.

Kulumiseen turvakenkiä, työ käsineet ja suojalasit ovat tarpeen.

Käyttöönotto

Vedä tukijalkojen (nrot 2 ja 3) pistopultit (nro 11) peräkkäin ulos ja laske tukijalat alas. - Lukitse / varmista tukijalat pistopulteilla ja sokilla.

Huomio: Loukkaantumiswaara!

Puomilla on 4 asentoa. Kantokyky muuttuu valitun asennon mukaisesti.

Laitetta saa käyttää vain, kun puomin pistopultti (nro 17) on yhdessä 4 asennosta ja pultti on varmistettu sokalla.

Ennen käyttöönottoa tulee kuljetusruuvi (nro 20) välttämättä vaihtaa mukana toimitettuun, sylinteriin / pumpunvipuun kiinnitettyyn ilmaruuviin.

Älä koskaan nosta puomeja (nrot 7 ja 8) käsin tai vedä hydraulimäntää käsin ulos, koska silloin järjestelmään kertyy ilmaa.

Nosto

Käännä venttiilin sulkuruuvia myötäpäivään, kunnes venttiili on tiukasti kiinni. Pumppaa sitten puomi pumpputangolla haluttuun korkeuteen.

Lasku

Käännä sulkuruuvia hitaasti vastapäivään.

Laskunopeutta voi säätää portaattomasti.

Huomio! Älä laske kuormaa alas yhdellä nykäyksellä !

Huolto

Rullalaakerit tulee öljytä aika ajoin ja samalla tarkastaa turvarenkaat / sokat sekä nosturin koukun ruuvi / mutteri sekä nosturin rungon varmistusmutterit.

Öljyn täyttö

Kierrä hydraulisylinterissä oleva sulkuruuvi (nro 20) auki ja täytä sitten aukkoon hitaasti hydraulioöljyä.

Käytä aina vain hydraulioöljyä, älä koskaan muita öljyjä eikä missään tapauksessa jarrunestettä tai moottoriöljyä.

Öljyä saa täyttää vain nostopuomin ollessa alaslaskettuna.

Sopivaa hydraulioöljyä voit tilata meiltä tai hankkia alan liikkeistä.

Varoitus!

Älä ylitä nostopuomin eri asennoille annettuja suurimpia sallittuja kuormituksia.

Älä työskentele riippuvan kuorman alla.

Puominosturia saa käyttää vain lujalla, tasaisella alustalla.

Tarkasta varmistusrenkaat ja varmistussokat ennen käyttöönottoa.

Huolehdi siitä, että nosturiin kiinnitetyt viitekyllit (tarrat) ovat aina hyvässä kunnossa. Jos ne täytyy uusia, ota yhteyttä myyjäämme.

Laitetta saavat käyttää vain sellaiset henkilöt, jotka ovat saaneet laitteen omistajalta perusteellisen opastuksen nosturien käytössä.

Voimassaolevia tapaturmanehkäisymääräyksiä tulee noudattaa.

Kuljetusta – kuorma lasku.

Varaosia voi tilata oheistetun piirroksen / luettelon mukaisesti.

Saatavana on tietysti myös täydelliset tiivistesarjat.

Käytössään

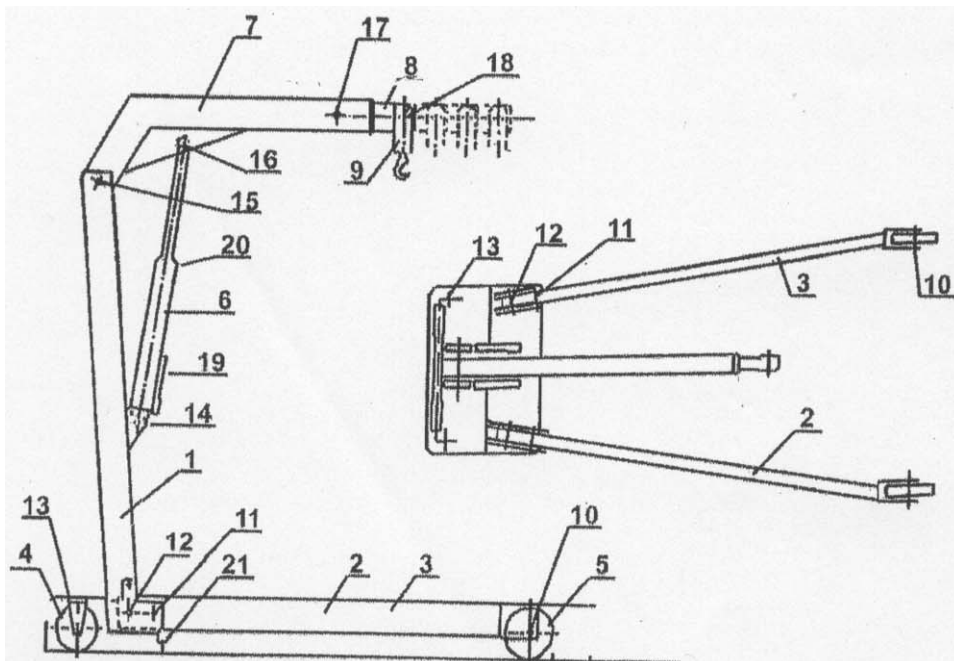
Hävitä hydraulinen öljy valtuutetulta yritys voi.

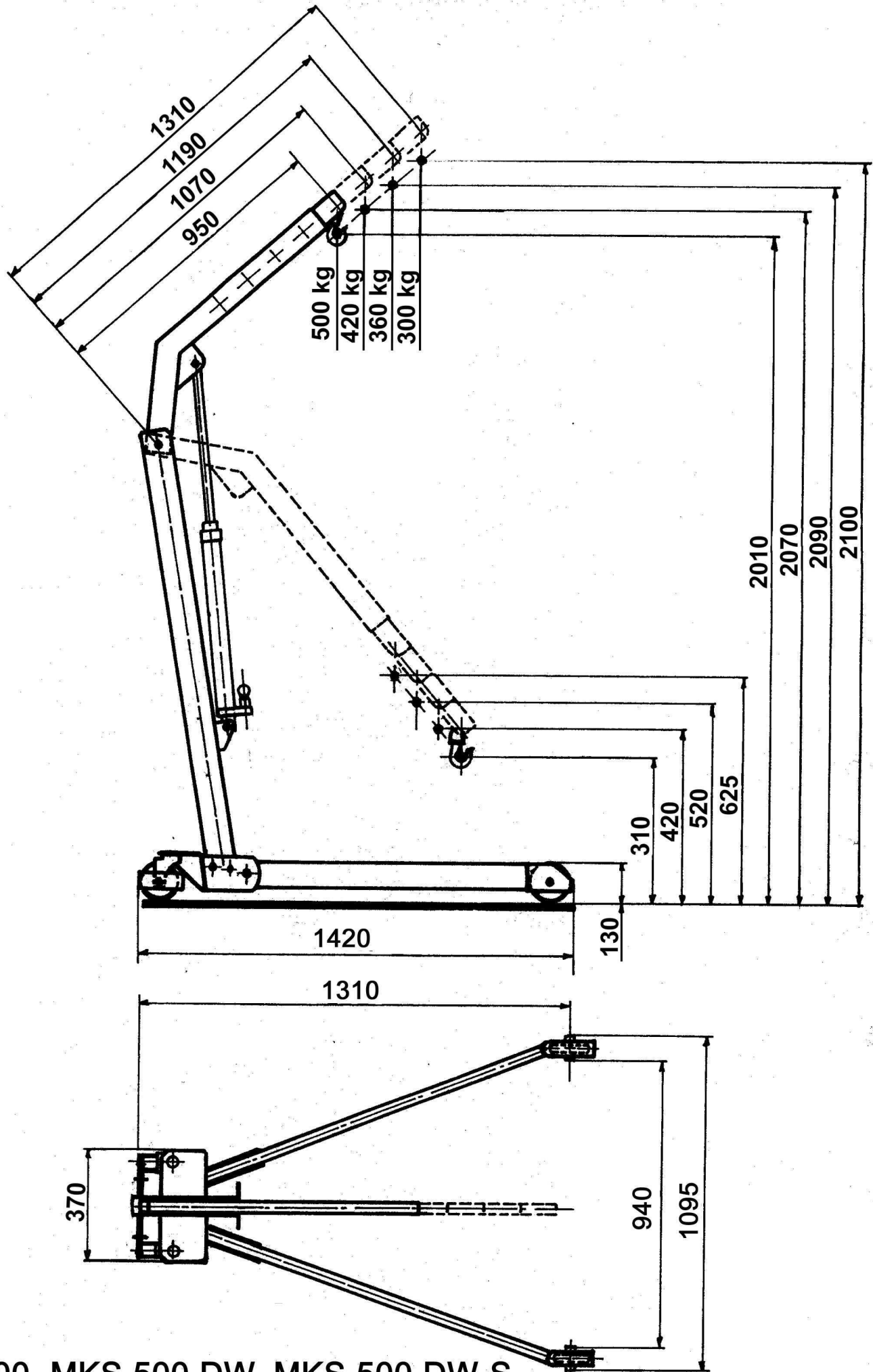
Janssen Hydraulik Technik GmbH
Gewerbestr. 53
26624 Südbrookmerland

Dipl. Wirtschaftsing. R. Janssen

Varaosaluettelo**Puominosturi, mallit MKS 500 / MKS 500 DW / MKS 500 DW-S / MKS 750 / MKS 750 DW / MKS 1000 DW / MKS 1000 DW-S**

Numero	Nimike	Määrä
1	Nosturin runko	1
2	Tukijalka (vasen)	1
3	Tukijalka (oikea)	1
4	Ohjauspyörä	2
5	Pyörä (kiinteä)	2
6	Hydrauliyksikkö, täydell.	1
7	Nostopuomi (kiinteä)	1
8	Nostopuomi (säädetty)	1
9	Nosturin koukku, täydell.	1
10	Pyörän akseli / kiinteä pyörä	2
11	Tukijalan pultti varmistussokalla	2
12	Tukijalan pultti (kiinteä), täydell.	2
13	Pyörän pultti (ohjauspyörä)	2
14	Hydrauliyksikön laakeripultti, alhaalla, täydell.	1
15	Nosturin varren - puomin kääntymispisteen laakeripultti	1
16	Hydrauliyksikön laakeripultti, ylhäällä	1
17	Puomin pultti, täydell., varmistusrenkaalla ja sokalla	1
18	Koukun pultti, täydell. varmistuksin	1
19	Pumppaustanko	1
20	Ilman sulkuruuvi	1





MKS 500, MKS 500 DW, MKS 500 DW-S

EY – konedirektiivin 2006/42/EG, mukainen
EY – standardinmukaisuustodistus

Täten me vakuutamme, että seuraavien laitteiden:

hydraulisten puominostureiden, joiden tyyppinimikkeet ovat

MKS 500, MKS 500 DW, MKS 500 DW-S, MKS 750, MKS 750 DW, MKS 1000 DW, MKS 1000 DW-S, MKS 1000/ P DW, MKS 1000/P DW-S, MKS 1500/P DW, MKS 2000/P DW, MKS 250 G, MKS 350 G, MKS 550 G, MKS 250 G-S, MKS 350 G-S, MKS 550 G-S,

hydraulisten siirrettävien nostureiden, joiden tyyppinimikkeet ovat

RH 500, RHN 1000, RHS 1000, RH 650, RH 750, RH 900, RH 630, RHS 800, RH 400

hydraulisen alustanosturin/konenosturin, jonka tyyppinimike on

MH 10, MH 16, MH 18

rakennetyypit vastaavat seuraavia niitä koskevia määräyksiä:

- puominosturit : EY-konedirektiivin versio 2006/42/EG
- nosturit / alustanosturit : EY-konedirektiivin versio 2006/42/EG

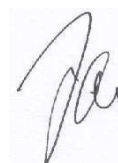
Sovellutetut harmonisoidut standardit, erityisesti:

- puominosturit : EN ISO 12100
- nosturit : EN ISO 12100
- konenosturit / alustanosturit : EN 982

Jos laitteisiin tehdään muutoksia ilman meidän lupaamme, niin tämä todistus raukeaa.

Südbrookmerland, 28. Joulukuu 2009

Janssen Hydraulik Technik GmbH
Gewerbestr. 53
26624 Südbrookmerland



.....
R. Janssen
liikkeen johto

Operating and servicing instructions for workshop cranes
Models MKS 500 / MKS 500 DW / MKS 500 DW-S / MKS 750 /
MKS 750 DW / MKS 1000 DW / MKS 1000 DW-S

consisting of instructions, parts drawing and parts list, drawing with dimensions and a load-bearing capacity table.

Please read these instructions through carefully before you commission the workshop crane and keep the instructions in a safe place.

Use

Only use of cranes for lifting loads.

Wearing of safety shoes, work gloves and safety glasses is necessary.

Commissioning

Pull out the socket pins (No. 11) in the extension arms (No. 2 and 3) one after the other and lower the extension arms. Lock / secure the extension arms using the socket pins and split pins.

Caution: Risk of injury!

The load-bearing arm has four positions. The load bearing capacity will alter depending on which of these positions is selected.

The unit may only be used if the socket pin (No. 17) in the load-bearing arm is inserted in one of the four positions and the pin is secured with the split pin.

Before commissioning it is essential that you replace the transport screw (No. 20) with the valve locking screw attached to the cylinder / pump lever.

Never raise the load-bearing arms (No. 7 and 8) by hand and never extend the hydraulic pistons by hand since otherwise air will accumulate in the system.

Raising

Turn the sealing screw on the valve clockwise until the valve is completely sealed. Then pump up the arm to the required height using the pump lever.

Lowering

Slowly turn the sealing screw anti-clockwise. The lowering speed is infinitely adjustable.

Important – Do not release the load suddenly.

Servicing

Oil the roller bearings from time to time and check the circlips / split pins and the screw / nut on the crane hook and the lock nuts on the crane column.

Topping up with oil

Undo the sealing screw (No. 20) on the hydraulic cylinder and then slowly top up the hydraulic oil.

Only use hydraulic oil and never use other types of oil or brake fluid or engine oil.

Only top up the oil when the extension arm is lowered.

Suitable hydraulic oil is available from us or direct from specialist companies.

Caution

Never exceed the specified load limits for the various load-bearing arm positions.

Never work under a suspended load.

Only use the workshop crane on a firm, flat area.

Check the circlips and locking split pins before starting the crane.

Ensure that the information signs (stickers) on the crane are kept in good condition. If they need replacing, please contact your supplier.

Only persons who have been thoroughly trained in how to operate cranes may be allowed to use the equipment.

Comply with the relevant accident prevention regulations.

Before transport under load lower the supporting arm as much as possible.

Spare parts can be ordered using the attached drawing / parts list.

Complete sets of gaskets are also available.

Disposal

Dispose of hydraulic oil by an authorized company.

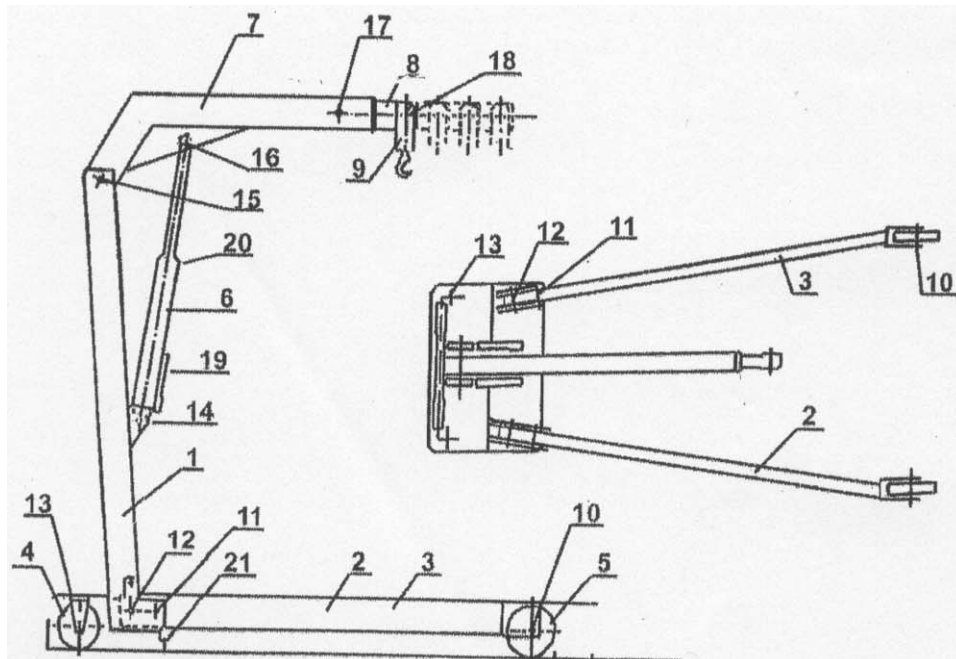
Janssen Hydraulik Technik GmbH
Gewerbestr. 53
26624 Südbrookmerland

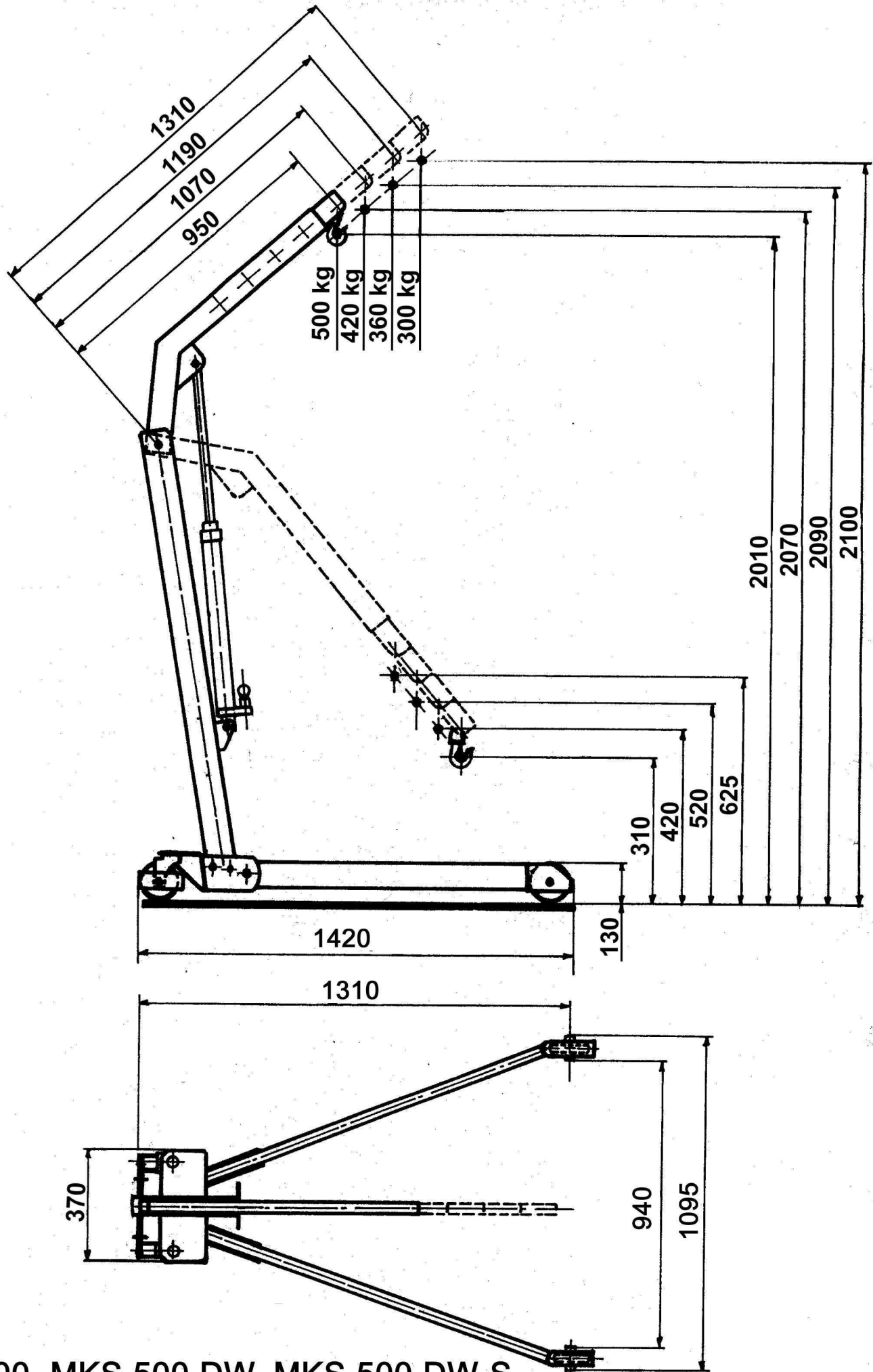
Dipl. Wirtschaftsing. R. Janssen

Spare parts list for workshop cranes

Models MKS 500 / MKS 500 DW / MKS 500 DW-S / MKS 750 / MKS 750 DW / MKS 1000 DW / MKS 1000 DW-S

Item	Description	Quantity
1	Crane frame	1
2	Extension arm (left)	1
3	Extension arm (right)	1
4	Steering wheel	2
5	Wheel (fixed)	2
6	Hydraulic unit, complete	1
7	Load-bearing arm (fixed)	1
8	Load-bearing arm (adjustable)	1
9	Crane hook, complete	1
10	Wheel axle / fixed wheel	2
11	Extension arm pin with split pin	2
12	Extension arm pin (fixed), complete	2
13	Wheel pin (steering wheel)	2
14	Bearing pin for hydraulic unit, bottom, complete	1
15	Bearing pin, crane frame pivot – load-bearing arm	1
16	Bearing pin, hydraulic unit, top	1
17	Load-bearing arm pin, complete with circlip and split pin	1
18	Hook pin, complete with circlips	1
19	Pump lever	1
20	Valve locking screw	1





MKS 500, MKS 500 DW, MKS 500 DW-S

EC Declaration of conformity
pursuant to the EC Machine Directive 2006/42/EG

We hereby declared that the following models

of the hydraulic workshop cranes with the model designations

MKS 500, MKS 500 DW, MKS 500 DW-S, MKS 750, MKS 750 DW, MKS 1000 DW,
MKS 1000 DW-S, MKS 1000/ P DW, MKS 1000/ P DW-S, MKS 1500/P DW,
MKS 2000/P DW, MKS 250 G, MKS 350 G, MKS 550 G, MKS 250 G-S, MKS 350 G-S,
MKS 550 G-S

of the hydraulic trolley jacks with the model designations

RH 500, RHN 1000, RHS 1000, RH 560, RH 650, RH 750, RH 900, RH 630,
RHS 800, RH 400

of the hydraulic general jack / machine jack with the model designation

MH 10, MH 16, MH 18

comply with the following relevant regulations

- | | |
|--------------------------------|---|
| - Workshop cranes | EC Machine Directive in the version of 2006/42/EG |
| - Trolley jacks / Machine jack | EC Machine Directive in the version of 2006/42/EG |

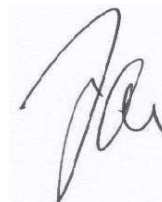
Applied harmonised standards, in particular

- | | |
|-------------------------------|--------------|
| - Workshop cranes | EN ISO 12100 |
| - Trolley jacks | EN ISO 12100 |
| - Machine jack / General jack | EN 982 |

If the units are modified without our consent, this declaration shall be rendered invalid.

Südbrookmerland, 28 December 2009

Janssen Hydraulik Technik GmbH
Gewerbestr. 53
26624 Südbrookmerland



.....
R. Janssen
Managing Director

Az MKS 500 / MKS 500 DW / MKS 500 DW-S / MKS 750 / MKS 750 DW / MKS 1000 DW / MKS 1000 DW-S típusú műhelydaruk kezelési és karbantartási útmutatója,

amely az útmutatóból, alkatrészből és –jegyzékből, méretrajzból és teherbíróképesség-táblázatból áll.

Kérjük, alaposan olvassa el ezt az üzemeltetési útmutatót, mielőtt a műhelydarut üzembe helyezné, és gondosan őrizze meg az útmutatót.

Használ

Csak akkor használja daruk terhek emelésére.

Biztonsági cipő viselése, a munka kesztyű és védőszemüveg szükséges.

Üzembehelyezés

Húzza ki egymás után a gém (2 és 3) illesztőcsapszegeit (11) és süllyessze le a gémet. – Az illesztő csapszegekkel és sasszegekkel rögzítse/biztosítsa a gémet.

Vigyázat: Sérülésveszély!

A darukarnak 4 állása van. A teherbíróképesség a választott állásnak megfelelően változik.

A készüléket csak akkor szabad használatba venni, ha a darukar illesztő csapszege (17) a 4 állás valamelyikében van és a csapszeg a sasszeggel biztosítva van.

Üzembe helyezés előtt feltétlenül cserélje ki a szállítási csavart (20) a mellékelt szállított, a hengerre/pumpálókarral erősített légtelenítő csavarra.

A darukarokat (7 és 8) soha ne emelje meg kézzel és soha ne húzza ki kézzel a hidraulika dugattyúját, mert ebben az esetben levegő halmozódik fel a rendszerben.

Emelés

A szelep zárócsavarját forgassa el az óramutató járásával megegyező irányban mindaddig, amíg a szelep szilárdan nem zár. Ezután a pumpálókarral a kívánt magasságra pumpálja fel.

Süllyesztés

A zárócsavart lassan forgassa el az óramutató járásával ellentétes irányban.

A süllyesztés sebessége fokozat nélkül szabályozható.

Figyelem! – A terhet ne lökészerűen engedje le!

Karbantartás

A görgőscsapágyakat időnként olajozza meg és ellenőrizze a biztosítógyűrűket/sasszegeket valamint a daruhorgon lévő csavarokat/anyákat és a daruoszlopon lévő biztosító anyákat.

Olaj utántöltése

A hidraulikus hengeren lévő zárócsavart (20) csavarja ki, majd lassan töltsen fel hidraulikaolajjal.

Kérjük, kizárólag hidraulikaolajat használjon fel és sohase más olajokat vagy főleg ne fékfolyadékot vagy motorolajat.

Olajat csak leengedett helyzetben – az emelőkar lent – töltsön be.

A megfelelő hidraulikaolajat közvetlenül tőlünk vagy a szaktereskedésekben szerezheti be.

Vigyázat!

Ne lépje túl a különböző darukar-állások megadott teherbírási határértékeit.
Soha nem dolgozzon lengő teher alatt.

A műhelydarut csak szilárd és egyenes alapfelületen használja.

Üzembe helyezés előtt ellenőrizze a biztosítógyűrűket és a biztosító sasszegeket.

Ügyelni kell arra, hogy a darun lévő tájékoztató (öntapadó) címkék jó állapotban maradjanak. Ha ezek felújításra szorulnak, kérjük, forduljon az Ön szállítójához.

A készülékkel csak olyan személyek dolgozhatnak, akiket az üzembentartó alaposan kioktatott a daru vezetéséről.

Az érvényes balesetelhárítási előírásokat be kell tartani.

Szállítást - utolsó leeresztés.

Pótalkatrészek a mellékelt rajz/jegyzék alapján rendelhetők meg.

Természetesen komplett tömítőkészleteket is szállítunk.

Ártalmatlanítási

Dobja Hidraulikaolaj egy erre felhatalmazott társaság.

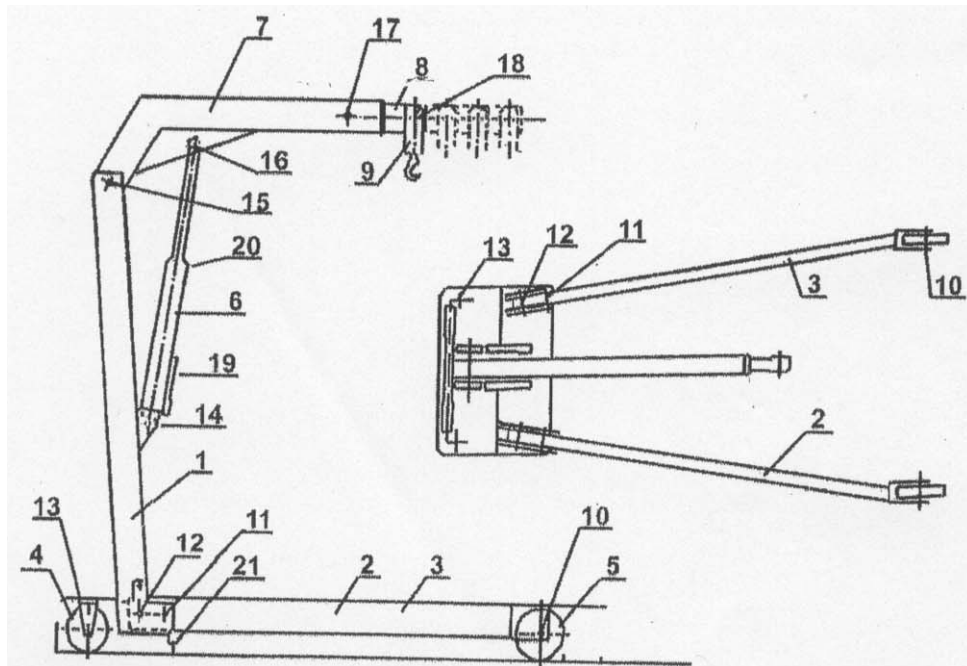
Janssen Hydraulik Technik GmbH
Gewerbestr. 53
26624 Südbrookmerland

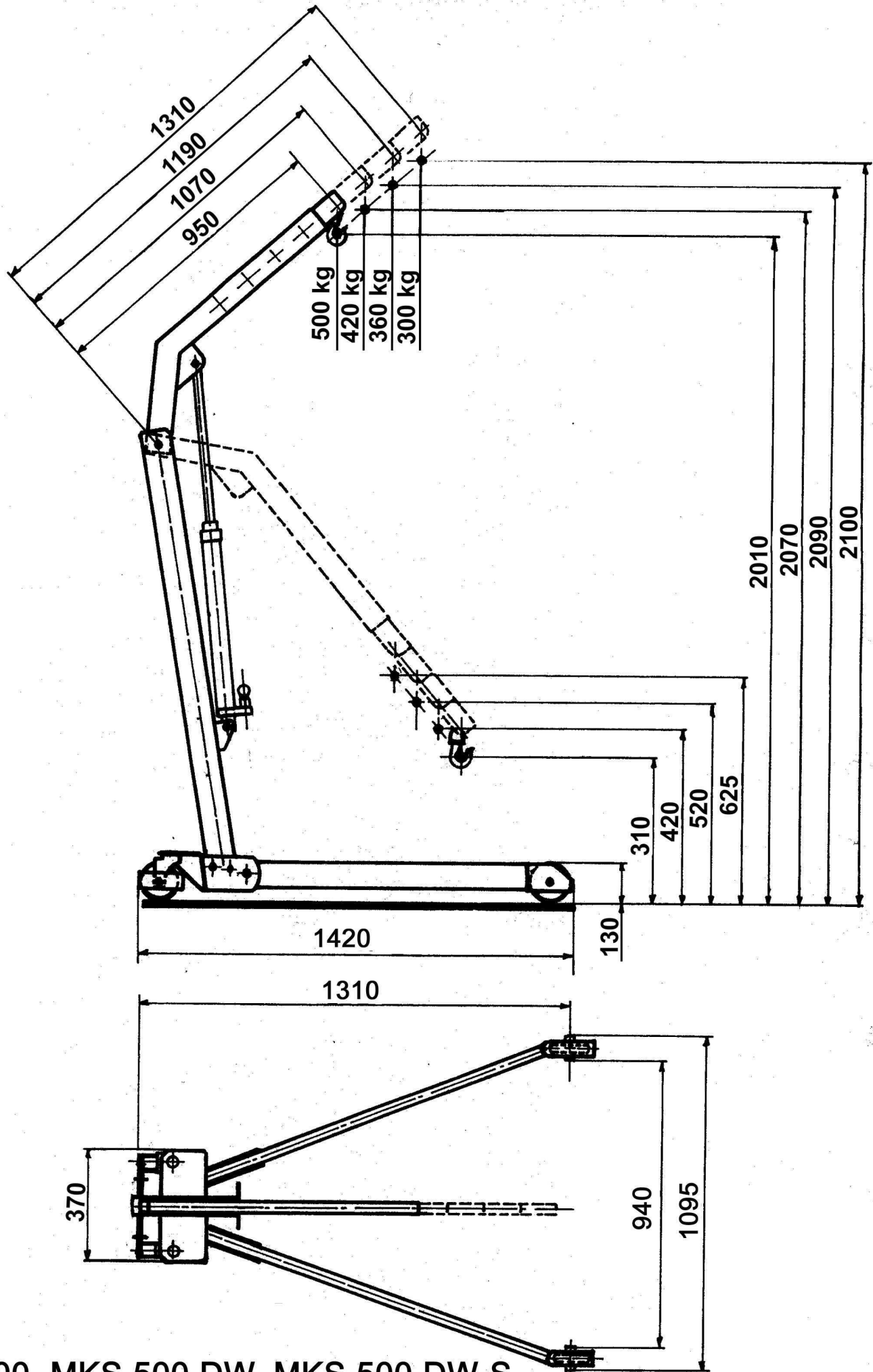
Dipl. Wirtschaftsing. R. Janssen

Pótalkatrészjegyzék

**az MKS 500 / MKS 500 DW / MKS 500 DW-S / MKS 750 / MKS 750 DW /
MKS 1000 DW / MKS 1000 DW-S típusú műhelydarukhoz**

Pozíció	Megnevezés	Mennyiség
1	Darukeret	1
2	Gém (baloldali)	1
3	Gém (jobboldali)	1
4	Vezetőkerék	2
5	Kerék (fix)	2
6	Hidraulikus egység. komplett	1
7	Darukar (rögzített)	1
8	Darukar (beállítható)	1
9	Daruhorog, komplett	1
10	Keréktengely / fix kerék	2
11	Gém-csapszeg biztosító sasszeggel	2
12	Gém-csapszeg (rögzített) , komplett	2
13	Kerékcsapszeg (vezetőkerék)	2
14	Tartócsapszeg a hidraulikus egységhez, alul, komplett	1
15	Darukeret-darukar forgáspont tartó csapszeg	1
16	Tartó csapszeg a hidraulikus egységhez, fölül	1
17	Darukar-csapszeg, komplett, biztosítógyűrűvel és sasszeggel	1
18	Horogcsapszeg komplett, biztosítókkal	1
19	Pumpálókar	1
20	Légtelenítő csavar	1





MKS 500, MKS 500 DW, MKS 500 DW-S

EG – Megfelelőségi nyilatkozat
A 2006/42/EG számú EG-gépészeti irányelvek

Ezennel kinyilatkoztatjuk, hogy

a hidraulikus műhelydaruk alábbi típus-megjelölésű géptípusai:

MKS 500, MKS 500 DW, MKS 500 DW-S, MKS 750, MKS 750 DW, MKS 1000 DW,
MKS 1000 DW-S, MKS 1000/ P DW, MKS 1000/ P DW-S, MKS 1500/ P DW,
MKS 2000/ P DW, MKS 250 G, MKS 350 G, MKS 550 G, MKS 250 G-S,
MKS 350 G-S, MKS 550 G-S

a hidraulikus rendező-emelőkocsik alábbi típus-megjelölésű géptípusai:

RH 500, RHN 1000, RHS 1000, RH 560, RH 650, RH 750, RH 900,
RH 630, RHS 800, RH 400

a hidraulikus aláállító emelőkocsi / gépemelő alábbi típus-megjelölésű géptípusa:

MH 10, MH 16, MH 18

megfelelnek az alábbiakban felsorolt idevonatkozó határozmányoknak:

- műhelydaruk: EG-gépészeti irányelvek a 2006/42/EG megfogalmazása szerint
- rendező/aláállító emelőkocsik: EG-gépészeti irányelvek a 2006/42/EG megfogalmazása szerint

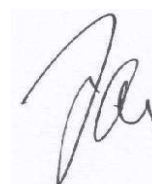
A különösképpen alkalmazott harmonizált szabványok:

- műhelydaruk: EN ISO 12100
- rendező-emelőkocsik: EN ISO 12100
- gépemelők/aláállító emelőkocsik: EN 982

A készülékek velünk nem egyeztetett módosítása esetén ez a nyilatkozat érvényét veszítik.

Südbrookmerland, 2009. december 28.

Janssen Hydraulik Technik GmbH
Gewerbestr. 53.
26624 Südbrookmerland



Janssen
A cégvezetés nevében

Istruzioni per il comando e la manutenzione delle gru da officina modelli MKS 500 / MKS 500 DW / MKS 500 DW-S / MKS 750 / MKS 750 DW / MKS 1000 DW / MKS 1000 DW-S

composte di istruzioni, disegno ed elenco delle parti, disegno con misure e tabella delle portate.

Per favore leggere attentamente e completamente queste istruzioni prima di mettere in funzione le gru da officina e conservarle accuratamente.

Utilizzo

Usato solo per il sollevamento di carichi.

Indossare calzature di sicurezza, guanti da lavoro e occhiali di sicurezza è necessario.

Messa in funzione

Estrarre uno dopo l'altro i bulloni per gli attacchi (n. 11) del braccio (n. 2 e 3) e abbassare questi ultimi. Arrestare e fissare con i bulloni e le coppiglie i bulloni per gli attacchi.

Attenzione: Pericolo di lesioni!

Il braccio portante ha 4 posizioni. La portata cambia a seconda della posizione scelta.

L'apparecchio può essere messo in funzione solo se il bullone d'attacco (n. 17) del braccio portante si trova in una delle 4 posizioni e se il bullone è fissato con la coppiglia.

Prima di mettere in funzione sostituire assolutamente la vite di trasporto (n. 20) con la vite di sfiato compresa nella fornitura, fissata sul cilindro/leva della pompa.

Non sollevare mai a mano i bracci portanti (n. 7 e 8) e non sfilare mai a mano il pistone della parte idraulica, altrimenti nel sistema si forma aria.

Elevazione

Girare il tappo a vite della valvola in senso orario, fino a che la valvola è completamente chiusa. Poi con l'asta della pompa, pompare fino all'altezza desiderata.

Abbassamento

Girare lentamente in senso antiorario il tappo a vite della valvola. La velocità di abbassamento è regolabile in modo uniforme.

Attenzione - non abbassare il carico con movimento brusco!

Manutenzione

Di quando in quando si deve oliare il cuscinetto a rulli e gli anelli di sicurezza/le coppiglie come anche la vite/il dado sul gancio della gru e controllare i dadi di sicurezza sulla colonna della gru.

Aggiunta di olio

Svitare il tappo a vite (n.20) sul cilindro idraulico poi rimboccare lentamente l'olio.

Per favore usare solo olio idraulico e mai altri oli o addirittura liquido per freni o olio per motori.

Aggiungere olio solo se l'apparecchio è in stato di riposo, con il braccio abbassato.

L'olio idraulico adatto potrete acquistarlo da noi o presso rivenditori specializzati.

Attenzione!

Non superare mai i limiti di carico indicati per le diverse posizioni del braccio della gru.

Non lavorare mai sotto carichi sospesi.

Usare la gru per officine solo su un fondo solido e piano.

Prima di mettere in funzione controllare gli anelli di sicurezza e le coppie di sicurezza.

Fare in modo che i cartelli di avvertenze (adesivi) sulla gru siano in buono stato. Se essi dovessero essere rinnovati, rivolgersi per favore al fornitore.

Con l'apparecchio devono lavorare solo persone che siano state istruite a fondo dall'esercente sulla guida di gru.

Rispettare le relative norme per la prevenzione degli infortuni.

Trasporti - carico abbassare.

I pezzi di ricambio possono essere ordinati basandosi sul disegno/elenco allegato.

Naturalmente sono disponibili anche kit completi di guarnizioni.

Smaltimento

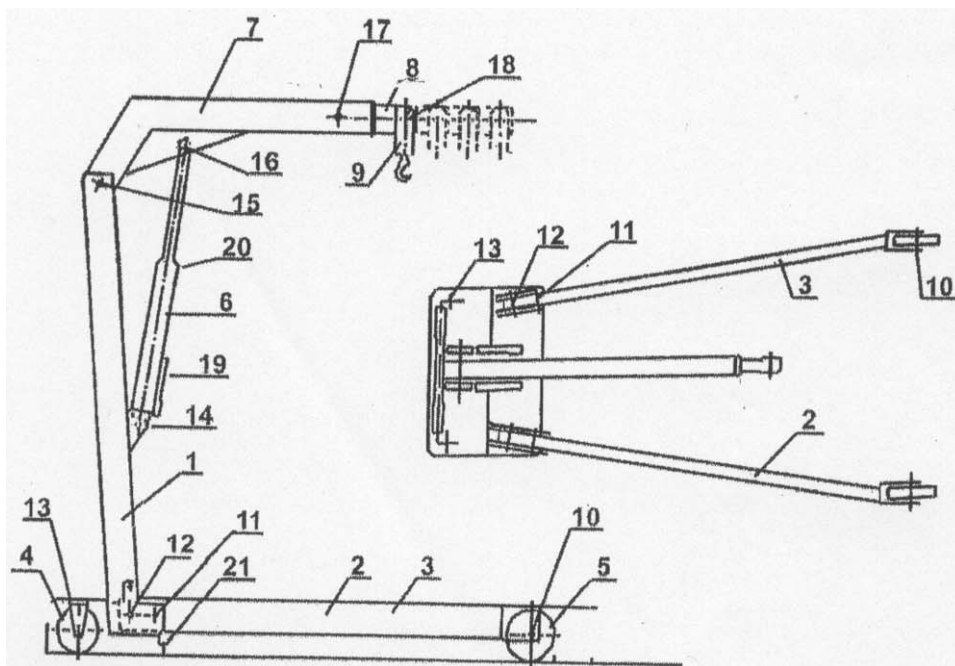
Smaltire l'olio idraulico da una società autorizzata.

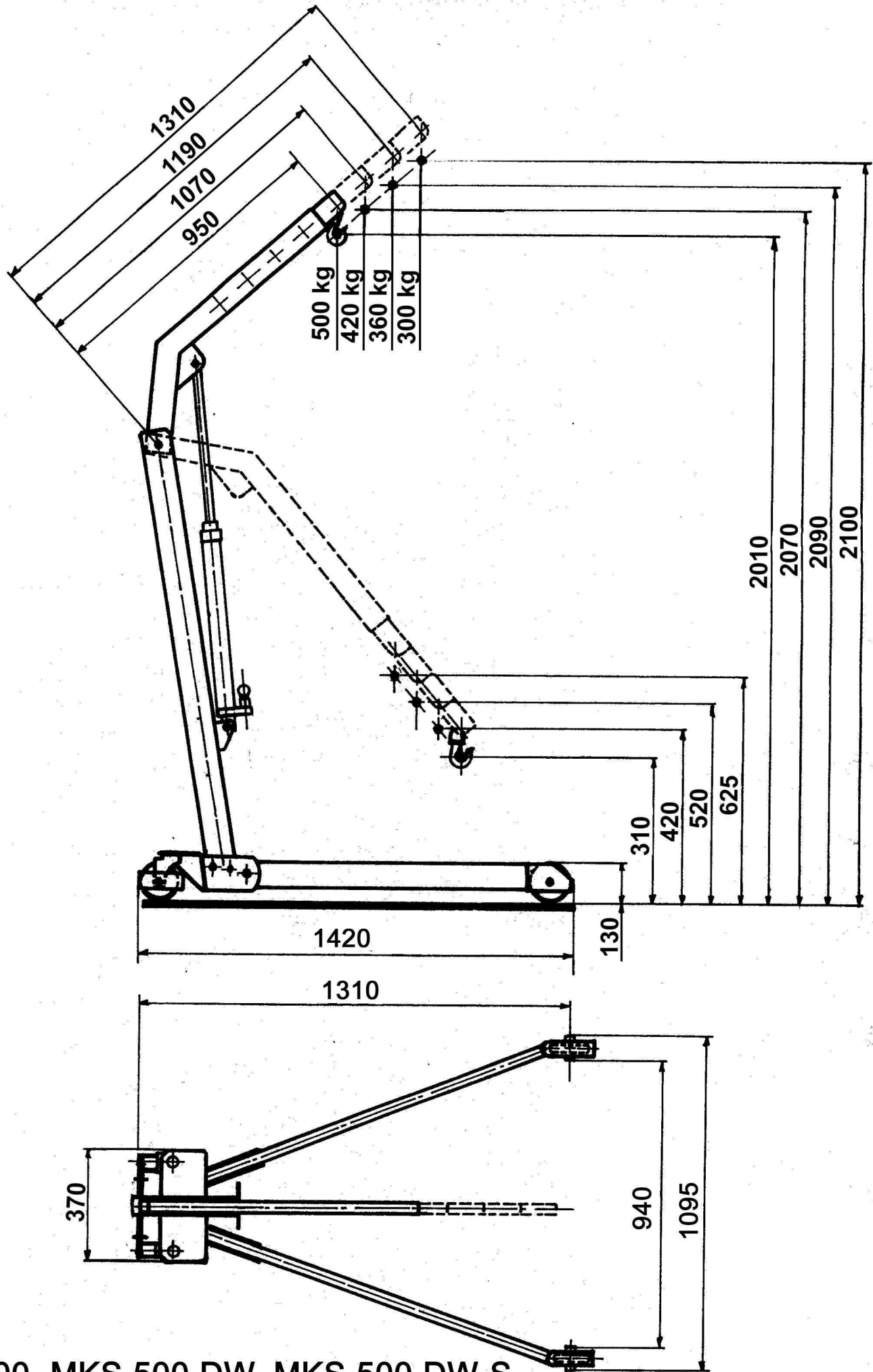
Janssen Hydraulik Technik GmbH
Gewerbestr. 53
26624 Südbrookmerland

Dipl. Wirtschaftsing. R. Janssen

Elenco pezzi di ricambio per gru da officina
modelli MKS 500/ MKS 500 DW/ MKS 500 DW-S/ MKS 750/ MKS 750 DW/
MKS 1000 DW/ MKS 1000 DW-S

Posizione	Definizione	Quantità
1	telaio della gru	1
2	braccio (sinistra)	1
3	braccio (destra)	1
4	sterzo	2
5	ruota (fissa)	2
6	gruppo idraulico, compl.	1
7	braccio portante (fisso)	1
8	braccio portante (mobile)	1
9	gancio della gru, compl.	1
10	asse ruota/ruota fissa	2
11	bullone attacco braccio con coppiglia di sicurezza	2
12	bullone attacco braccio (fisso), compl.	2
13	bullone della ruota (compl.)	2
14	bullone cuscinetto per gruppo idraulico, in basso, compl.	1
15	bullone cuscinetto per punto girevole telaio gru-braccio portante	1
16	bullone cuscinetto per gruppo idraulico, in alto	1
17	bullone braccio portante, compl. con anello di sicurezza e coppiglia	1
18	bullone del gancio completo con sicure	1
19	asta della pompa	1
20	vite di sfriato	1





MKS 500, MKS 500 DW, MKS 500 DW-S

|

Dichiarazione di conformità CE
Ai sensi della direttiva CE per le macchine 2006/42/EG

Con la presente dichiariamo che i modi costruttivi

delle gru idrauliche da officina con le definizioni del tipo

MKS 500, MKS 500 DW, MKS 500 DW-S, MKS 750, MKS 750 DW, MKS 1000 DW,
MKS 1000 DW-S, MKS 1000/ P DW, MKS 1000/ P DW-S, MKS 1500/ P DW,
MKS 2000/ P DW, MKS 250 G, MKS 350 G, MKS 550 G, MKS 250 G-S,
MKS 350 G-S, MKS 550 G-S

degli elevatori idraulici con le definizioni del tipo

RH 500, RHN 1000, RHS 1000, RH 650, RH 750, RH 900,
RH 630, RHS 800, RH 400

dell'elevatore idraulico a cricco/elevatore di macchine con la definizione del tipo

MH 10, MH 16, MH 18

sono conformi alle seguenti normative in uso:

- gru da officina : direttiva CE macchine n.v. 2006/42/EG
- elevatori/elevatori a cricco : direttiva CE macchine n.v. 2006/42/EG

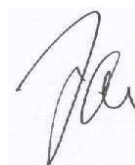
Norma armonizzate applicate, in particolare:

- gru da officina : EN ISO 12100
- elevatori : EN ISO 12100
- elevatori/elevatori a cricco : EN 982

In caso di una modifica degli apparecchi non concordata con noi, questa dichiarazione perde la sua validità.

Südbrookmerland, 28 dicembre 2009

Janssen Hydraulik Technik GmbH
Gewerbestr, 53
26624 Südbrookmerland



.....
R. Janssen
Amministratore

Betjening- og vedlikeholdsanvisning for verkstedkraner
Modell MKS 500 / MKS 500 DW / MKS 500 DW-S / MKS 750 / MKS 750 DW
MKS 1000 DW / MKS 1000 DW-S

bestående av bruksanvisning, deletegning og reservedelsliste, en tegning med målene og en tabell med bæreevnene.

Les denne bruksanvisningen svært grundig, før verkstedkranen tas i bruk og ta godt vare på denne bruksanvisningen.

Bruke

Kun brukt til å løfte laster.

Det bruk av vernesko, arbeidshansker og vernebriller er nødvendig.

Igangsetting

Trekk boltene(Nr. 11) til støttebena (Nr. 2 og 3) etter hverandre ut og senk dem ned. Blokker / sikre støttebena med boltene og splinten.

Forsiktig: Fare for skade!

Løftearmen har 4 posisjoner. Bæreevnen forandrer seg alt etter hvilken posisjon som velges.

Kranen skal bare tas i bruk, når løftearmens bolt (Nr. 17) er festet i en av de 4 posisjonene og sikret med splinten.

Før igangsetting må transportskruen (Nr. 20) byttes ut med den medleverte luftskruen som er festet på sylindere /pumpearmen.

Løftearmene (Nr. 7 og 8) må aldri løftes opp for hånd og hydraulikkens kolbe må aldri trekkes ut for hånd for da kan det bygge seg opp luft i systemet.

Heving

Skru ventilens låseskrue i urviserens retning til ventilen er helt stengt. Med hjelp av pumpestangen pumpes det da til ønsket høyde.

Senking

Drei låseskruen sakte mot urviserens retning.

Senkehastigheten er trinnløs regulerbar.

OBS! - Senk ikke lasten i rykkvis

Vedlikehold

Smør kulelagrene regelmessig og kontroller sikringsringene / splintene, skruen / mutteren på krankroken og sikringsmutterne på kranstammen.

Påfylling av olje

Skru ut låseskruen (Nr. 20) på hydraulikksylindere og så fyll sakte på hydraulikkolje.

Bruk kun hydraulikkolje og aldri andre oljer eller bremsevæske eller motorolje.

Fyll på olje bare i senket tilstand - løftearm nede.

Egnet hydraulikkolje fåes direkte fra oss eller i spesialforretninger.

OBS!

Overskrid aldri lasteevnene til de forskjellige løftearm posisjonene

Arbeid aldri under svevende laster.

Verkstedkranen skal bare benyttes på fast og plan undergrunn.

Sikringsringene og sikringssplintene skal kontrolleres før igangsetting.

Pass på at skiltene(etikettene) på kranen er i god tilstand.Behøves det nye, så kontakt leverandøren.

Bare personer som har blitt grundig skolert i bruk av kranen, skal arbeide med den.

Ta hensyn til foreskriftene slik at ulykker forhindres.

Transport under belastning - bærearmen senking.

Reservedeler er å få tilsvarende vedlagte tegning/liste.

Komplett tetningssett kan selvsagt også leveres.

Deponering

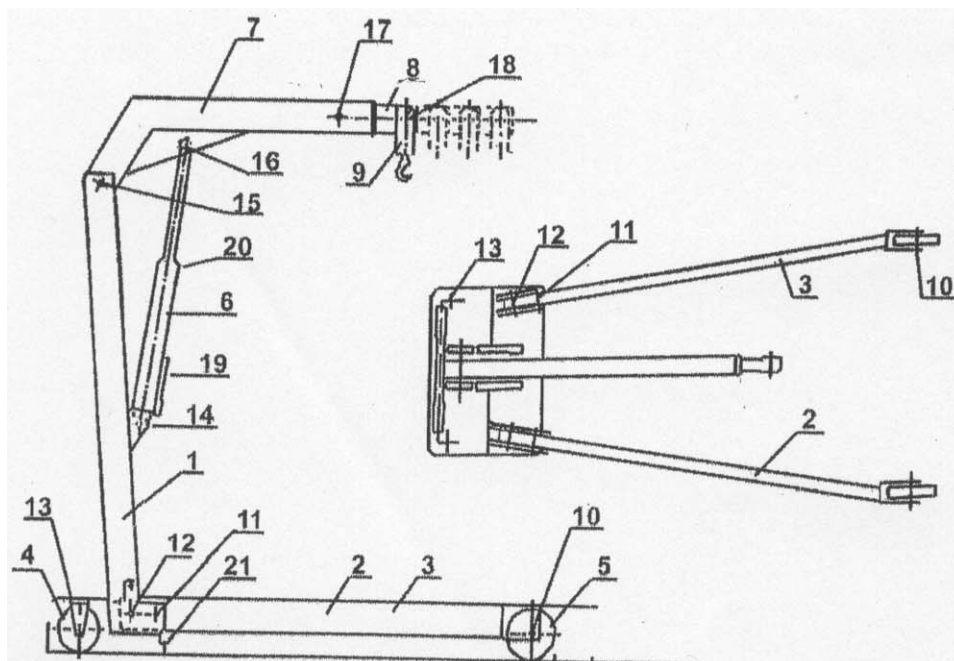
Kasser hydraulikkolje av et autorisert firma.

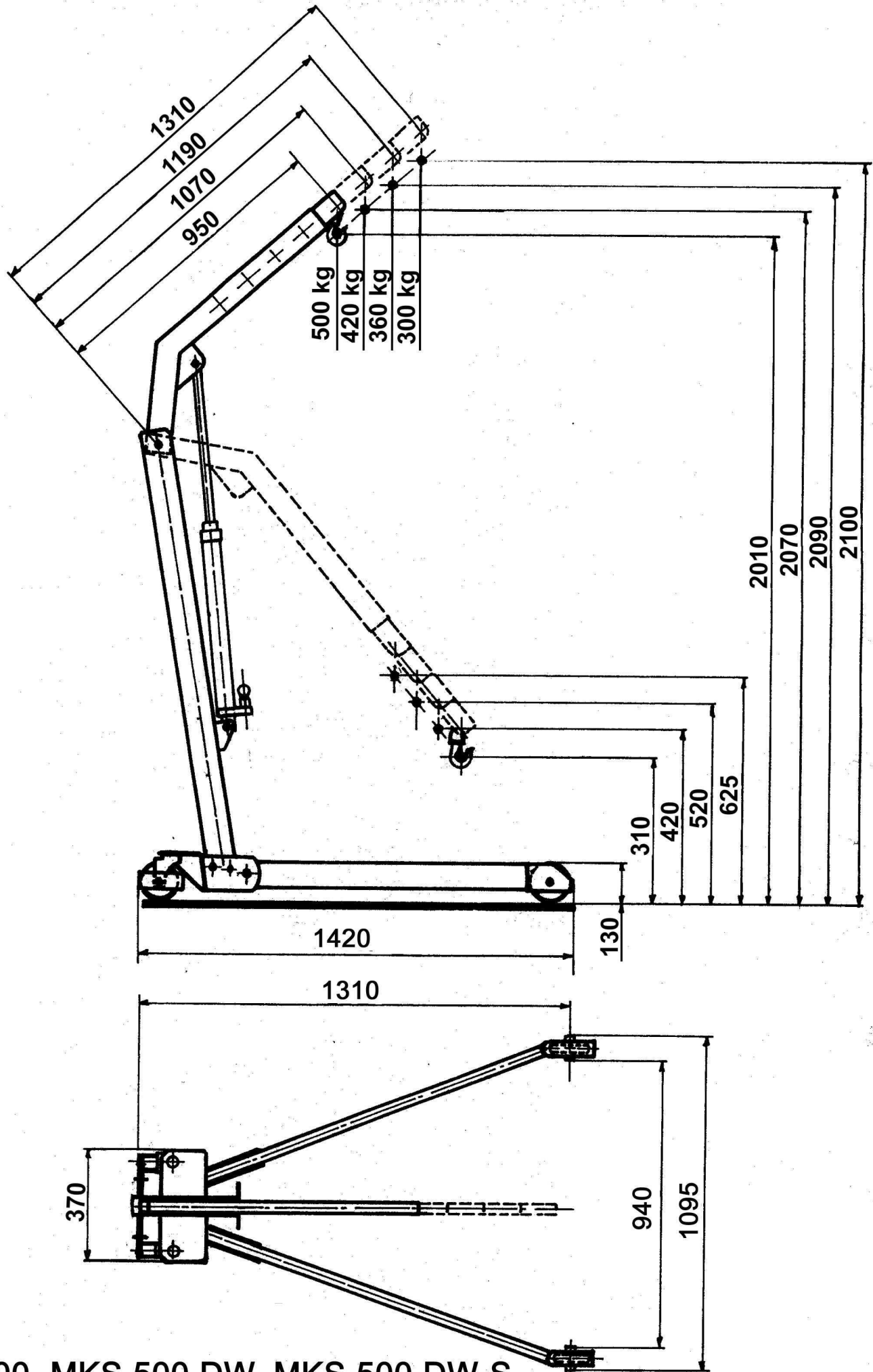
Janssen Hydraulik Technik GmbH
Gewerbestr. 53
26624 Südbrookmerland

Dipl. Wirtschaftsing. R. Janssen

**Reservedelsliste for verkstedkran,
 Modell MKS 500 / MKS 500 DW / MKS 500 DW-S / MKS 750 /
 MKS 750 DW / MKS 1000 DW / MKS 1000 DW-S**

Post	Betegnelse	Mengde
1	Kranstamme	1
2	Støtteben (venstre)	1
3	Støtteben (høyre)	1
4	Styrehjul	2
5	Hjul (fast)	2
6	Hydraulikkenhet, komplett,	1
7	Løftearm (fast)	1
8	Løftearm (regulerbar)	1
9	Krankrok, komplett	1
10	Hjulaksel / fast hjul	2
11	Støttebenets bolt med sikringssplint	2
12	Støttebenets bolt (fast), komplett	2
13	Hjulbolt (styrehjul)	2
14	Lagerbolt for hydraulikkenhet, nedre, komplett	1
15	Lagerbolt, dreiepunkt kranstamme - løftearm	1
16	Lagerbolt, hydraulikkenhet, øvre	1
17	Løftearmbolt, komplett med sikringsring og splint	1
18	Krokbolt, komplett med sikringer	1
19	Pumpestang	1
20	Luftskrue	1





MKS 500, MKS 500 DW, MKS 500 DW-S

Eu – Konformitetserklæring
I henhold til Eu – Retningslinje Maskiner 2006/42/EG

Herved erklærer vi at konstruksjonene

Til de hydrauliske verkstedkranene med typebetegnelse

MKS 500, MKS 500 DW, MKS 500 DW-S, MKS 750, MKS 750 DW, MKS 1000 DW,
MKS 1000 DW-S, MKS 1000/ P DW, MKS 1000/P DW-S, MKS 1500/P DW,
MKS 2000/P DW, MKS 250 G, MKS 350 G, MKS 550 G, MKS 250 G-S,
MKS 350 G-S, MKS 550 G-S

Til de hydrauliske rangerheverte med typebetegnelse

RH 500, RHN 1000, RHS 1000, RH 650, RH 750, RH 900,
RH 630, RHS 800, RH 400

til den hydrauliske understill -jekk / maskinjekk med typebetegnelse

MH 10, MH 16, MH 18

tilsvarende følgende vedrørende bestemmelser:

- Verkstedkraner : Eu Retningslinjer maskiner : 2006/42/EG
- Løftejekk / understill-jekk : Eu Retningslinjer maskiner: 2006/42/EG

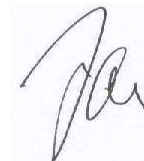
Anvendte harmoniserte normer, særlig:

- Verkstedkran : EN ISO 12100
- Rangierheber : EN ISO 12100
- Maschinenheber/Unterstellheber : EN 982

Foretas det forandringer på apparatene uten tillatelse fra oss mister denne erklæringen sin gyldighet.

Südbrookmerland, 28. Dezember 2009

Janssen Hydraulik Technik GmbH
Gewerbestr. 53
26624 Südbrookmerland



.....
R. Janssen
Ledelsen

Handleiding voor bediening en onderhoud van werkplaatskranen

Model MKS 500 / MKS 500 DW / MKS 500 DW-S / MKS 750 / MKS 750 DW / MKS 1000 DW / MKS 1000 DW-S

bestaande uit handleiding, onderdelentekening en –lijst, tekening met afmetingen en draagvermogen tabel.

Lees de handleiding zorgvuldig door voordat u de werkplaatskraan in bedrijf stelt en bewaar hem op een veilige plaats.

Gebruiken

Alleen gebruikt voor het heffen van lasten.

Het dragen van veiligheidsschoenen, werkhandschoenen en veiligheidsbril is noodzakelijk.

Inbedrijfstelling

Verwijder de steekbouten (nr.11) van de hijsarmen (nr. 2 en 3) na elkaar en laat de hijsarmen zakken. Fixeer / beveilig de hijsarmen met de steekbouten en splitpennen.

Let op: Gevaar van letsel!

De draagarm heeft 4 posities. Het draagvermogen verandert al naargelang de gekozen positie.

Het apparaat mag alleen in gebruik worden genomen, wanneer de steekbout (nr. 17) van de draagarm in één van de 4 posities steekt en de bout met de splitpen geborgd is.

Vervang voor inbedrijfstelling altijd de transportschroef (nr. 20) tegen de bijgeleverde, aan de cilinder/pomphefboom bevestigde luchtschroef.

Hef de draagarmen (nr. 7 en 8) nooit handmatig op en trek de zuiger van de hydrauliek nooit handmatig uit, omdat zich in dat geval lucht opbouwt in het systeem.

Heffen

Draai de sluitschroef van de klep met de klok mee totdat de klep vast gesloten is. Pomp vervolgens met de pompstang op tot de gewenste hoogte.

Dalen

Draai de sluitschroef langzaam tegen de klok in.

De daalsnelheid is variabel regelbaar.

Opgelet! – Laat de last nooit met schokkende bewegingen dalen!

Onderhoud

De rollagers moeten van tijd tot tijd geolied en borgringen/splitpennen, de schroef/moer aan de kraanhaak en de borgmoeren aan de kraansteel gecontroleerd worden.

Olie bijvullen

Draai de sluitschroef (nr. 20) aan de hydrauliekcilinder eruit en vul langzaam hydrauliekolie bij. Gebruik altijd alleen hydrauliekolie en nooit andere oliesoorten of zelfs remvloeistof of motorolie.

Vul alleen olie bij wanneer de kraan zich in neergelaten toestand – hefarmen onder - bevindt. De geschikte hydrauliekolie is direct via ons of in speciaalzaken verkrijgbaar.

Voorzichtig!

U mag het vermelde maximale draagvermogen van de verschillende draagarmposities niet overschrijden.

Werk nooit onder zwevende lasten.

Het gebruik van werkplaatskraan is alleen toegestaan op vaste en vlakke ondergrond.

Controleer de borgringen en de borgsplitpenen voor inbedrijfstelling.

U dient er voor te zorgen dat de informatieborden (stickers) aan de kraan in goede toestand blijven. Neem contact op met uw leverancier, wanneer deze moeten worden vervangen.

Het werken met dit apparaat is alleen toegestaan aan personen die door de exploitant zorgvuldig zijn geïnstrueerd ten aanzien van bediening van kranen.

U dient de desbetreffende van toepassing zijnde ongevallenpreventievoorschriften in acht te nemen.

Vervoer onder belasting - draagarm zoveel mogelijk zakken laten.

U kunt de reserveonderdelen bestellen aan de hand van de bijgevoegde tekening/lijst.

Uiteraard zijn ook complete pakkingsets leverbaar.

Verwijdering

Hydraulische olie door een erkend bedrijf verwijderd.

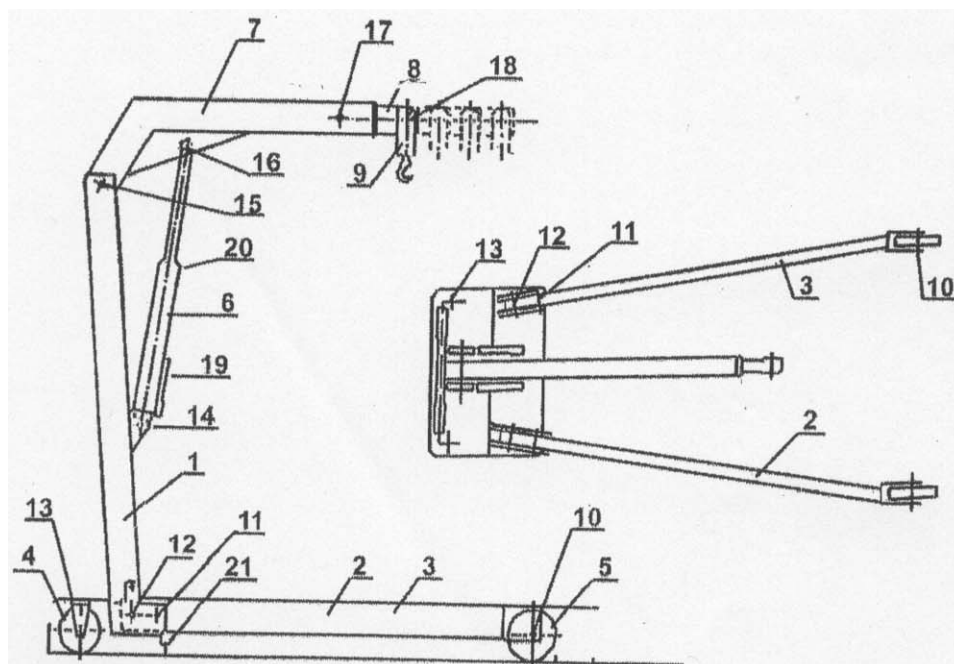
Janssen Hydraulik Technik GmbH
Gewerbestr. 53
26624 Südbrookmerland

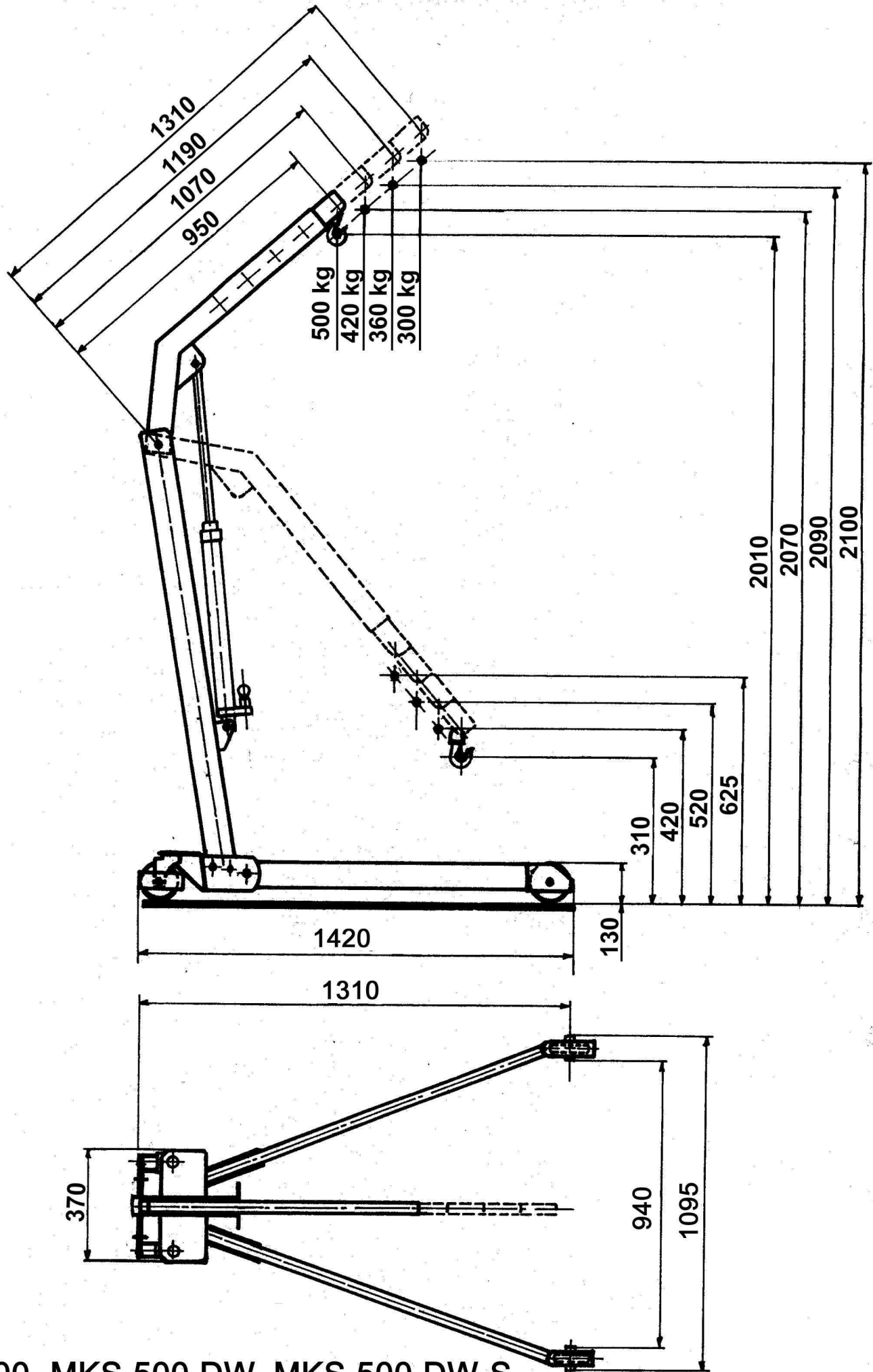
Dipl. Wirtschaftsing. R. Janssen

Lijst reservedelen voor werkplaatskranen

Model MKS 500 / MKS 500 DW / MKS 500 DW-S / MKS 750 / MKS 750 DW / MKS 1000 DW / MKS 1000 DW-S

Positie	Beschrijving	Aantal
1	Raamwerk	1
2	Hijsarm (links)	1
3	Hijsarm (rechts)	1
4	Stuurwiel	2
5	Wiel (vast)	2
6	Hydrauliekeenheid, compleet	1
7	Draagarm (vast)	1
8	Draagarm (verstelbaar)	1
9	Kraanhaak, compleet	1
10	Wielas / vast wiel	2
11	Hijsarmbout met borgsplitpen	2
12	Hijsarmbout (vast), compleet	2
13	Wielbout (stuurwiel)	2
14	Lagerbout voor hydrauliekeenheid, onder, compleet	1
15	Lagerbout, draaipunt raamwerk – draagarm	1
16	Lagerbout, hydrauliekeenheid, boven	1
17	Draagarmbout, compleet met borgring en splitpen	1
18	Haakbout compleet met borgring	1
19	Pompstang	1
20	Luchtschroef	1





MKS 500, MKS 500 DW, MKS 500 DW-S

EG - conformiteitsverklaring
in de zin van de EG – richtlijn Machines 2006/42/EG

Hiermede verklaren wij dat de modellen

van de hydraulische werkplaatskranen met de typebeschrijvingen

MKS 500, MKS 500 DW, MKS 500 DW-S, MKS 750, MKS 750 DW, MKS 1000 DW,
MKS 1000 DW-S, MKS 1000/ P DW, MKS 1000/P DW-S, MKS 1500/P DW,
MKS 2000/P DW, MKS 250 G, MKS 350 G, MKS 550 G, MKS 250 G-S,
MKS 350 G-S, MKS 550 G-S

van de hydraulische rangeerkrikken met de typebeschrijvingen

RH 500, RHN 1000, RHS 1000, RH 650, RH 750, RH 900,
RH 630, RHS 800, RH 400

van de hydraulische onderschuiflichter / machinelichter met de typebeschrijving

MH 10, MH 16, MH 18

voldoen aan de van toepassing zijnde bepalingen:

- werkplaatskranen : EG-richtlijn Machines i. d. Lezing. 2006/42/EG
- rangeerkrikken / onderschuiflichters : EG-richtlijn Machines i. d. Lezing. 2006/42/EG

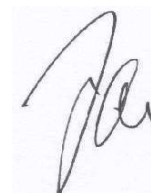
Toegepaste geharmoniseerde normen, in het bijzonder:

- werkplaatskranen : EN ISO 12100
- rangeerkrikken : EN ISO 12100
- machinelichters/onderschuiflichters : EN 982

Bij een niet met ons afgestemde verandering aan de machine wordt deze verklaring nietig.

Südbrookmerland, 28 december 2009

Janssen Hydraulik Technik GmbH
Gewerbestr. 53
26624 Südbrookmerland



.....
R. Janssen
Directie

Instruções de serviço e de manutenção para guindastes de oficina
Modelo MKS 500 / MKS 500 DW / MKS 500 DW S / MKS 750 / MKS 750 DW /
MKS 1000 DW / MKS 1000 DW S

constituído por instruções, desenho e lista de peças, desenho com medidas e tabela de capacidade de carga. Leia atentamente estas instruções de serviço antes de colocar o guindaste de oficina em funcionamento e guarde-as cuidadosamente.

Usar

Utilizada apenas para elevação de cargas.

Uso de calçados de segurança, luvas e óculos de segurança de trabalho é necessário.

Colocação em funcionamento

Desapertar os pernos de encaixe (n.º 11) da lança (n.º 2 e 3) e baixar a lança. Fixar/ bloquear as lanças com os pernos de encaixe e pinos fendidos.

Atenção: Risco de ferimento!

O braço de suporte tem 4 posições. A capacidade de carga muda de acordo com a posição seleccionada. O aparelho só pode ser colocado em funcionamento quando o perno de encaixe (n.º 17) do braço de suporte estiver numa das 4 posições e o perno estiver bloqueado com o pino fendido. **Antes da colocação em funcionamento é indispensável substituir o parafuso de transporte (n.º 20) pela hélice fornecida, fixada ao cilindro/ alavanca de bombagem.** Nunca levantar os braços de suporte (n.º 7 e 8) à mão e nunca desapertar o êmbolo do sistema hidráulico à mão, uma vez que isso provoca a formação de ar no sistema.

Levantar

Rodar o bujão roscado da válvula no sentido dos ponteiros do relógio até a válvula estar bem fechada. Depois bombear com a vareta de bombagem até à altura desejada.

Baixar

Rodar lentamente o bujão roscado no sentido contrário ao dos ponteiros do relógio. A velocidade de descida regula-se de forma contínua.

Atenção! – Não soltar bruscamente a carga!

Manutenção

Olear periodicamente o mancal de rolos e verificar os anéis de retenção/ pinos fendidos e os parafusos/ porcas no gancho do guindaste e as contraporcas na coluna do guindaste.

Reenchimento com óleo

Desaparafusar o bujão roscado (n.º 20) no cilindro hidráulico e a seguir encher lentamente com óleo hidráulico. Utilize apenas óleo hidráulico e nunca outros óleos ou líquido para travões ou óleo para motores. Encher com óleo apenas com o braço de carga em baixo. Pode comprar o óleo hidráulico adequado directamente a nós ou em lojas especializadas.

Cuidado!

Não ultrapassar os limites de capacidade de carga indicados para cada posição do braço de suporte. Nunca trabalhar sob cargas suspensas. Utilizar o guindaste de oficina apenas sobre uma superfície lisa e direita. Verificar os anéis de retenção e os pinos fendidos de segurança antes da colocação em funcionamento. Certificar-se de que as placas de indicação (autocolantes) no guindaste se mantêm em bom estado. Caso estas requeiram uma substituição, dirija-se aos seus fornecedores. Só podem trabalhar com o aparelho pessoas a quem o seu proprietário tenha dado formação suficiente sobre a operação de guindastes. Observar as respectivas normas de prevenção contra acidentes.
Transporte em carga - a redução do braço.

As peças sobresselentes podem ser encomendadas com base no desenho/ lista anexo. Também temos à venda jogos de juntas completos.

Eliminação

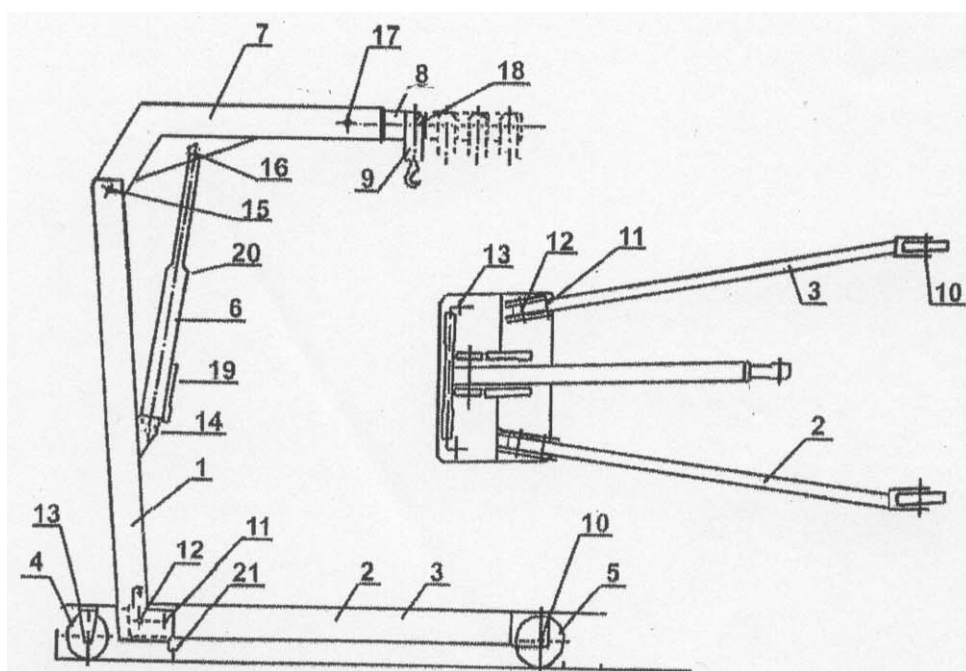
Descarte de óleo hidráulico por uma empresa autorizada.

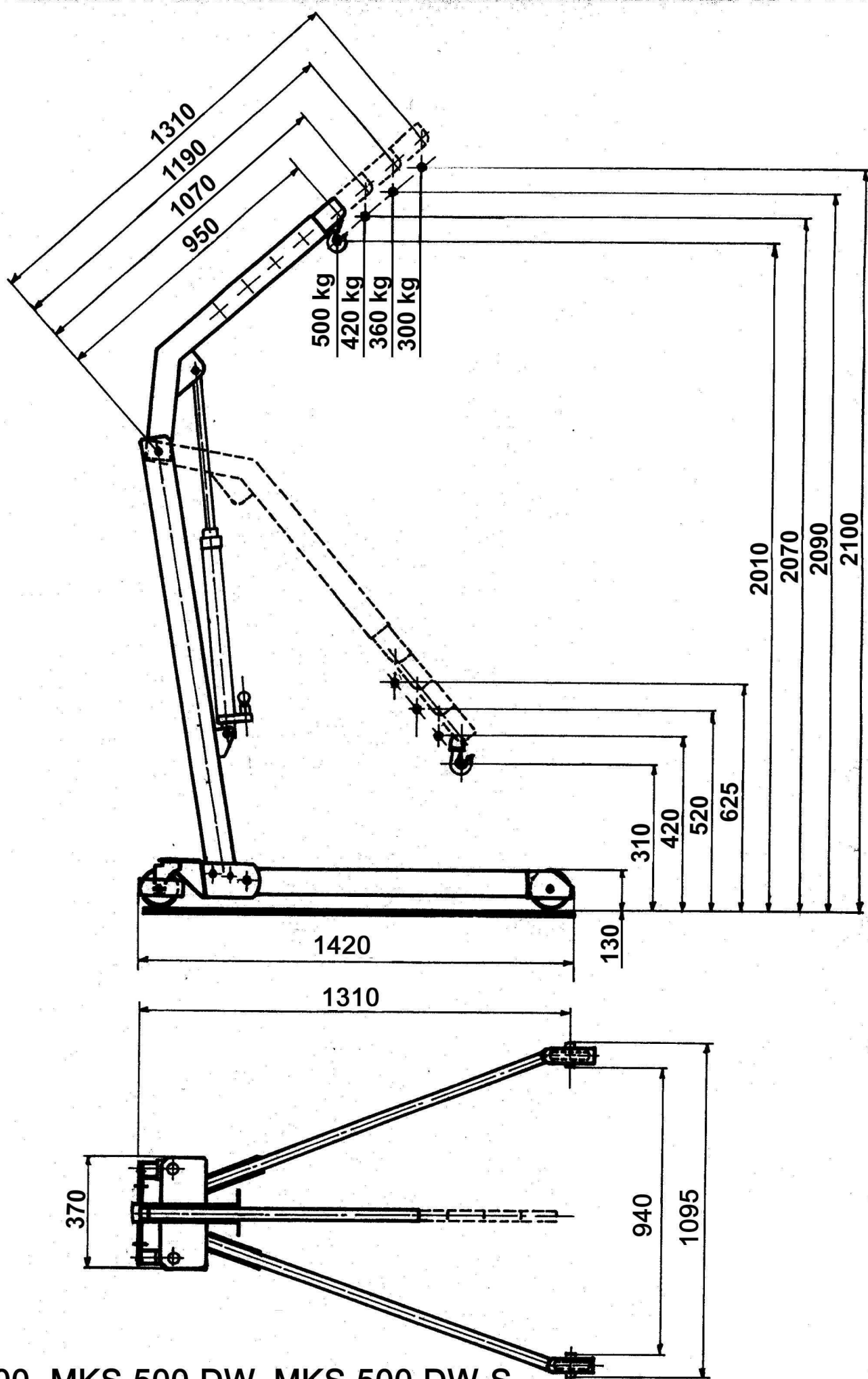
Janssen Hydraulik Technik GmbH
Gewebestr. 53
26624 Südbrookmerland

Dipl. Wirtschaftsing. R. Janssen

Lista de peças sobresselentes para guindastes de oficina**Modelo MKS 500 / MKS 500 DW / MKS 500 DW S / MKS 750 / MKS 750 DW / MKS 1000 DW / MKS 1000 DW S**

Posição	Designação	Quantidade
1	Estrutura do guindaste	1
2	Lança (à esquerda)	1
3	Lança (à direita)	1
4	Volante	2
5	Roda (fixa)	2
6	Unidade hidráulica, completa	1
7	Braço de suporte (fixo)	1
8	Braço de suporte (móvel)	1
9	Gancho do guindaste, completo	1
10	Eixo da roda/ Roda fixa	2
11	Perno da lança com pino fendido de segurança	2
12	Perno da lança (fixo), completo	2
13	Perno da roda (volante)	2
14	Perno do mancal para unidade hidráulica, em baixo, completo	1
15	Perno do mancal, centro de rotação da estrutura do guindaste/ braço de suporte	1
16	Perno do mancal para unidade hidráulica, em cima,	1
17	Perno do braço de suporte, completo com anel de retenção e pino fendido	1
18	Perno do gancho, completo com dispositivos de segurança	1
19	Vareta de bombagem	1
20	Hélice	1





MKS 500, MKS 500 DW, MKS 500 DW-S

Declaração de conformidade da CE
no âmbito da directiva comunitária relativa a máquinas 2006/42/EG

Declaramos pela presente que os modelos
dos guindastes de oficina hidráulicos com as designações

MKS 500, MKS 500 DW, MKS 500 DW-S, MKS 750, MKS 750 DW, MKS 1000 DW,
MKS 1000 DW-S, MKS 1000/ P DW, MKS 1000/ P DW-S, MKS 1500/ P DW,
MKS 2000/ P DW, MKS 250 G, MKS 350 G, MKS 550 G, MKS 250 G-S,
MKS 350 G-S, MKS 550 G-S

dos macacos hidráulicos com as designações

RH 500, RHN 1000, RHS 1000, RH 650, RH 750, RH 900,
RH 630, RHS 800, RH 400

do elevador de carros / elevador de máquinas hidráulico com a designação

MH 10, MH 16, MH 18

estão em conformidade com as seguintes disposições aplicáveis:

- Guindaste de oficina : Directiva comunitária relativa a máquinas, versão
- de 2006/42/EG
- Macaco / Elevador de carros : Directiva comunitária relativa a máquinas, versão
- de 2006/42/EG

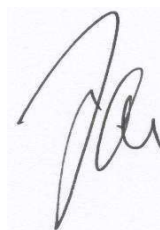
Normas harmonizadas aplicadas, nomeadamente:

- Guindastes de oficina : EN ISO 12100
- Macaco : EN ISO 12100
- Elevador de máquinas / Elevador de carros : EN 982

A presente declaração perde a validade caso os aparelhos tenham sofrido qualquer alteração
que não tenha sido por nós autorizada.

Südbrookmerland, 28 de Dezembro de 2009

Janssen Hydraulik Technik GmbH
Gewerbestr. 53
26624 Südbrookmerland



.....
R. Janssen
Direcção

Instrukcja obsługi i czynności konserwacyjnych żurawi warsztatowych
Model MKS 500 / MKS 500 DW / MKS 500 DW-S / MKS 750 / MKS 750 DW /
MKS 1000 DW / MKS 1000 DW-S

Instrukcja składa się z następujących części: instrukcja właściwa, rysunek części i lista części, rysunek z wymiarami oraz tabela nośności.

Przed przystąpieniem do pracy z żurawiem należy dokładnie przeczytać niniejszą instrukcję i przechowywać ją w bezpiecznym miejscu.

Użyć

Wykorzystywane wyłącznie do podnoszenia ładunków.

Noszenie obuwie ochronne, rękawice robocze i okulary ochronne są konieczne.

Uruchomienie

Sworznie wtykowe (nr 11) wysięgnika (nr 2 i 3) wyciągnąć po kolei i opuścić wysięgniki. – Ustawić i zabezpieczyć wysięgniki przy pomocy sworzni wtykowych i zawleczek.

Uwaga: ryzyko zranienia!

Ramię nośne żurawia można ustawiać w 4 pozycjach. Nośność zmienia się odpowiednio do wybranych pozycji.

Urządzenie można wykorzystywać tylko wtedy, kiedy sworzeń wtykowy (nr 17) ramienia nośnego żurawia znajduje się w jednej z 4 wymienionych pozycji i został odpowiednio zabezpieczony zawleczką zabezpieczającą.

Przed uruchomieniem urządzenia należy wymienić śrubę transportową (nr 20) na śrubę odpowietrzającą znajdującą się w zestawie i zamocowaną na cylindrze/dźwigni pompy.

Nie podnosić ręcznie ramion nośnych żurawia (nr 7 i 8) oraz nie wyciągać ręcznie tłoka w układzie hydraulicznym, ponieważ takie działania mogą spowodować przedostanie się powietrza do systemu.

Podnoszenie

Przekręcić śrubę zamykającą zaworu w kierunku zgodnym z ruchem wskazówek zegara, aż do zamknięcia zaworu. Następnie podnosić na żądaną wysokość pompując odpowiednio drażkiem pompy.

Opuszczanie

Przekręcić śrubę zamykającą zaworu w kierunku przeciwnym do ruchu wskazówek zegara. Prędkość opuszczania jest regulowana bezstopniowo.

Uwaga! – Nie opuszczać ładunku w sposób skokowy (z przerwami)!

Konserwacja

Od czasu do czasu smarować łożyska rolkowe i sprawdzać pierścienie zabezpieczające oraz zawlecзки. Skontrolować także śrubę / nakrętkę na haku oraz nakrętki zabezpieczające na kolumnie żurawia.

Uzupełnianie poziomu oleju

Wykręcić śrubę zamykającą (nr 20) z cylindra hydraulicznego, następnie powoli uzupełniać poziom oleju. Używać wyłącznie oleju hydraulicznego i nie stosować ani innych olejów ani płynów hamulcowych lub oleju silnikowego.

Olej uzupełniać tylko przy opuszczonym urządzeniu – ramię podnośnika w ustawieniu dolnym.

Odpowiedni olej hydrauliczny można kupić bezpośrednio u nas lub w sklepach specjalistycznych.

Uwaga!

Nie przekraczać podanych maksymalnych wartości nośności poszczególnych pozycji ramienia.
Nie pracować pod podniesionym ładunkiem.
Żuraw może pracować wyłącznie na twardym i równym podłożu.
Przed uruchomieniem sprawdzić pierścienie i zawlecзки zabezpieczające.
Zadbać o to, aby tabliczki informacyjne i ostrzegawcze (naklejki) na żurawiu były w dobrym stanie.
Jeżeli będą wymagały odnowienia, należy zwrócić się o pomoc do dostawcy.
Urządzenie obsługiwać mogą jedynie takie osoby, które użytkownik dokładnie i odpowiednio przeszkolił w zakresie kierowania dźwigami.
Należy przestrzegać właściwych przepisów BHP.
Transport pod obciążeniem - Obniżenie ramię.

Części zamienne można zamawiać w oparciu o załączony rysunek / listę części.
Otrzymać można również zestawy uszczelek.

Usuwanie

Zużyty olej hydrauliczny przez upoważnione firmy.

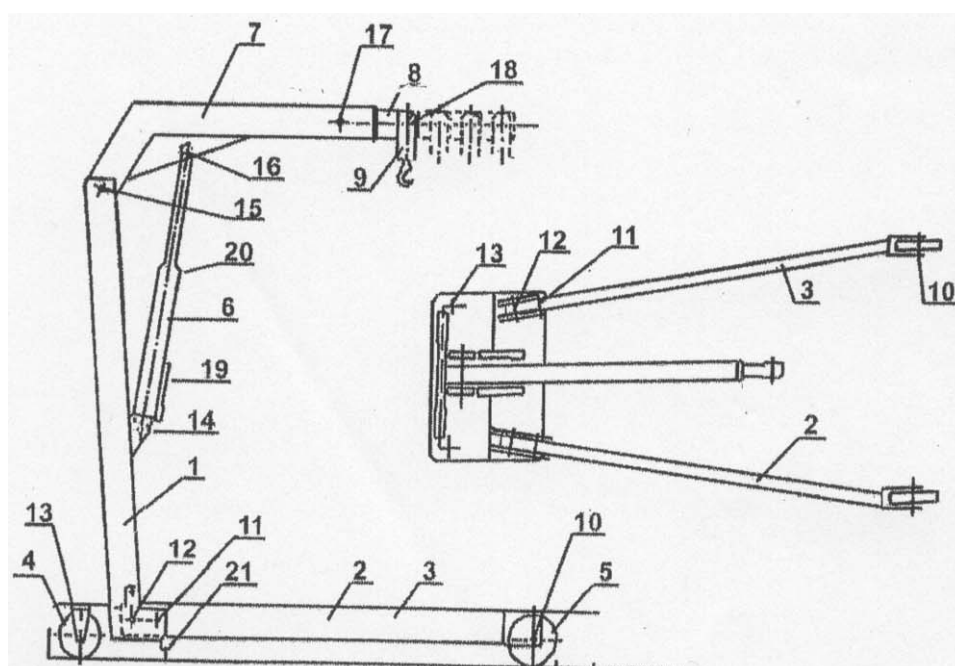
Janssen Hydraulik Technik GmbH
Gewerbestr. 53
26624 Südbrookmerland

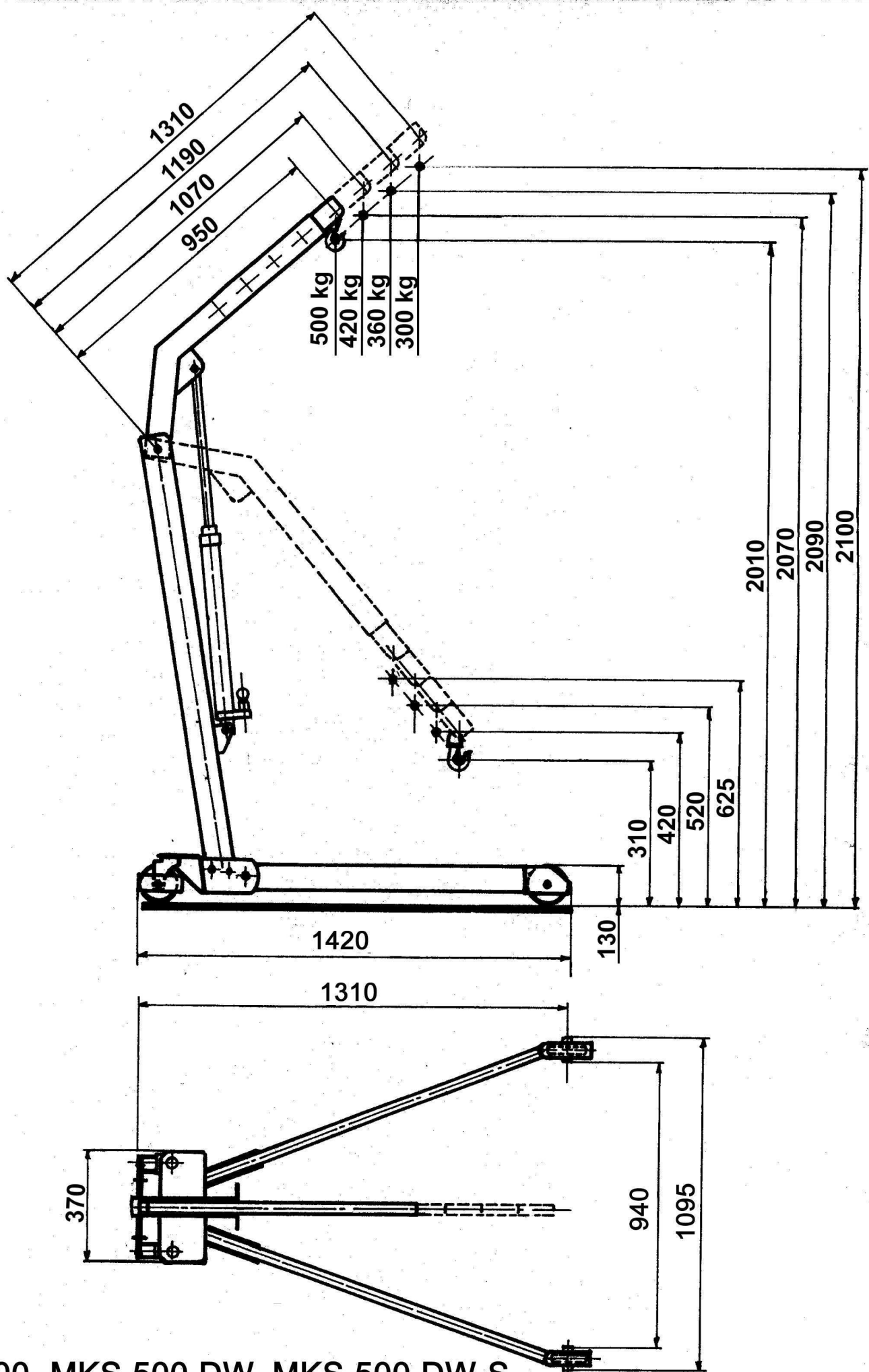
Dipl. Wirtschaftsing. R. Janssen

Lista części zamiennych do żurawi warsztatowych

**Model MKS 500 / MKS 500 DW / MKS 500 DW-S / MKS 750 / MKS 750 DW /
MKS 1000 DW / MKS 1000 DW-S**

Pozycja	Nazwa	Ilość
1	Kolumna żurawia	1
2	Wysięgnik (lewy)	1
3	Wysięgnik (prawy)	1
4	Koło kierujące	2
5	Koło (nieruchome)	2
6	Jednostka hydrauliczna, kompletna	1
7	Ramię nośne (nieruchome)	1
8	Ramię nośne (ruchome)	1
9	Hak żurawia, kompletny	1
10	Oś koła / koło nieruchome	2
11	Sworzeń wysięgnika z zawleczką zabezpieczającą	2
12	Sworzeń wysięgnika (nieruchomy), kompletny	2
13	Sworzeń koła (koło kierujące)	2
14	Sworzeń łożyskowy jednostki hydraulicznej dolnej, komplet	1
15	Sworzeń łożyskowy, punkt obrotu rama żurawia –ramię nośne	1
16	Sworzeń łożyskowy, jednostka hydraulicznej górnej	1
17	Sworzeń ramienia nośnego w komplecie z pierścieniem zabezpieczającym i zawleczką	1
18	Sworzeń haka kompletny z zabezpieczeniami	1
19	Drażek pompy	1
20	Śruba odpowietrzająca	1





MKS 500, MKS 500 DW, MKS 500 DW-S

Oświadczenie zgodności z normami UE
W rozumieniu wytycznych UE dotyczących maszyn 2006/42/EG

Niniejszym oświadczamy, że poniżej wymienione urządzenia:

-Hydrauliczne żurawie warsztatowe z następującymi oznaczeniami typów

MKS 500, MKS 500 DW, MKS 500 DW-S, MKS 750, MKS 750 DW, MKS 1000 DW,
MKS 1000 DW-S, MKS 1000/P DW, MKS 1000/P DW-S, MKS 1500/P DW, MKS 2000/P DW,
MKS 250 G, MKS 350 G, MKS 550 G, MKS 250 G-S, MKS 350 G-S, MKS 550 G-S

-Hydrauliczne podnośniki manewrowe z następującymi oznaczeniami typów

RH 500, RHN 1000, RHS 1000, RH 650, RH 750, RH 900, RH 630,
RHS 800, RH 400

-Hydrauliczny podnośnik podwoziowy / podnośnik do maszyn z następującym oznaczeniem typu

MH 10, MH 16, MH 18

odpowiadają poniższym obowiązującym przepisom:

-Żurawie warsztatowe: wytyczna UE dotycząca maszyn zgodnie z 2006/42/EG

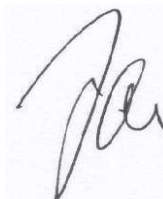
-Podnośniki manewrowe/podnośniki samochodowe: wytyczna UE dotycząca maszyn zgodnie z 2006/42/EG

Zastosowane ujednoczone normy w szczególności:

-Żurawie warsztatowe	:EN ISO 12100
-Podnośnik manewrowe	:EN ISO 12100
-Podnośniki do maszyn/podnośniki samochodowe	:EN 982

W przypadku niezgodnionej zmiany urządzenia niniejsze oświadczenie traci swoją ważność.

Südbrookmerland, 28 Grudzień 2009
Janssen Hydraulik Technik GmbH
Gewerbstr. 53
26624 Südbrookmerland



R. Janssen
Zarząd firmy

Bruks- och underhållsinstruktion för verkstads Kran
modell MKS 500 / MKS 500 DW / MKS 500 DW-S / MKS 750 / MKS 750 DW /
MKS 1000 DW / MKS 1000 DW-S

bestående av handledning, komponentskiss och –lista, måttskiss och lyftkapacitetstabell.

Innan verkstadskranen börjar användas: Läs noggrant igenom denna bruksinstruktion och bevara den omsorgsfullt.

Använda

Endast används för lyft av last.

Använda säkerhetsbälten skor, handskar arbete och skyddsglasögon är nödvändigt.

Igångsättning

Dra ut utliggarnas (nr 2 och 3) bultar (nr 11) en i taget och sänk ner utliggarna. Arretera/säkra utliggarna med bultarna och sprintarna.

Varning: Risk för skada!

Lyftarmen har 4 lägen. Lyftkapaciteten ändras beroende på valt läge.

Kranen får endast tas i drift när lyftarmens bult (nr 17) är insatt i en av de fyra lägena och bulten är säkrad med sprinten.

Före igångsättning måste transportskruven (nr 20) bytas ut mot den medlevererade, på cylindern/pumphandtaget monterade luftskruven.

Lyftarmarna (nr 7 och 8) får aldrig lyftas för hand och hydraulkolven aldrig dras ut för hand, eftersom i så fall luft bildas i systemet.

Lyfta

Vrid ventilens låsskriv medurs tills ventilen är ordentligt stängd. Pumpa därefter upp lyftarmen till önskad höjd med pumpstången.

Sänka

Vrid låsskruven långsamt moturs.

Sänkhastigheten kan ställas in steglöst.

Observera! – Lasten får inte sänkas ryckvis!

Underhåll

Rullagren skall oljas regelbundet. Säkringsringarna/sprintarna liksom skruven/muttern på kroken och säkringsmuttrarna på kranpelaren skall kontrolleras med jämna mellanrum.

Påfyllning av olja

Skruva ur låsskruven (nr 20) på hydraulcylindern och fyll långsamt på hydraulolja. Använd endast hydraulolja och aldrig andra oljor, framförallt inte bromsoljor eller motoroljor.

Olja får bara fyllas på när lyftarmen är nedsänkt.

Lämplig hydraulolja kan beställas direkt från oss eller köpas i fackhandeln.

Varning!

De angivna lyftkapacitetsgränserna för de olika lyftarmslägena får inte överskridas.
Arbeta aldrig under hängande last.

Verkstadskranen får bara användas på fast och plant underlag

Kontrollera säkringsringarna och säkringssprintarna före igångsättning.

Se till att hänvisningsskyltarna (dekal) på kranen befinner sig i gott skick. Om de skulle behöva bytas ut var god kontakta din återförsäljare.

Endast personer som av ägaren grundligt undervisats i kranens användning får arbeta med den.

Gällande arbetarskyddsföreskrifter skall beaktas.

Transport under belastning - Bärarmen sänkning.

Reservdelar kan beställas med ledning av bifogad skiss/lista.

Kompleta tätningssatser kan även levereras.

Avfallshantering

Kassera hydraulolja av en auktoriserad företag.

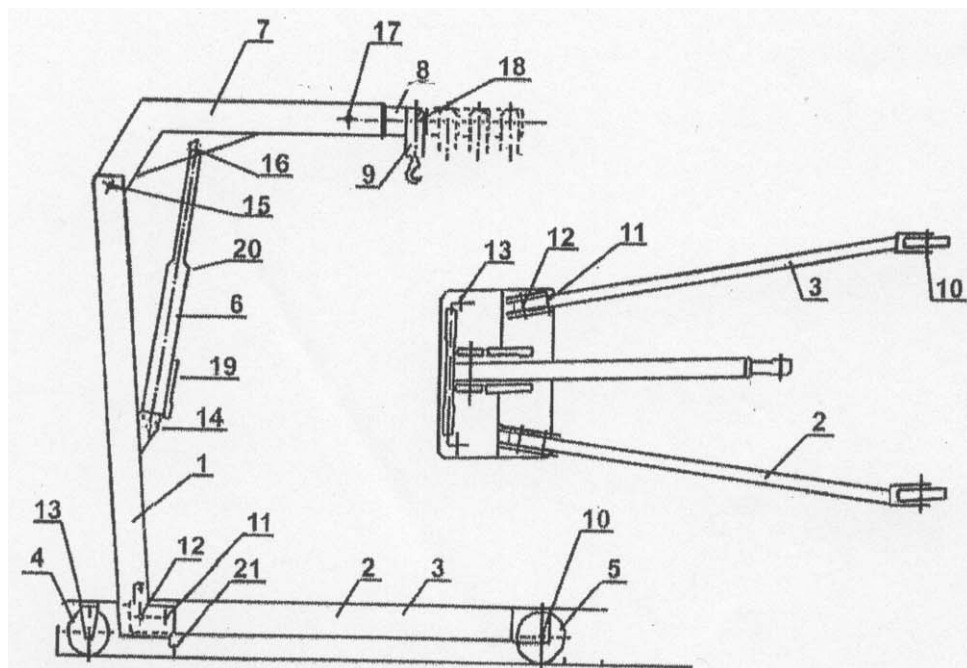
Janssen Hydraulik Technik GmbH
Gewerbestr. 53
26624 Südbrookmerland

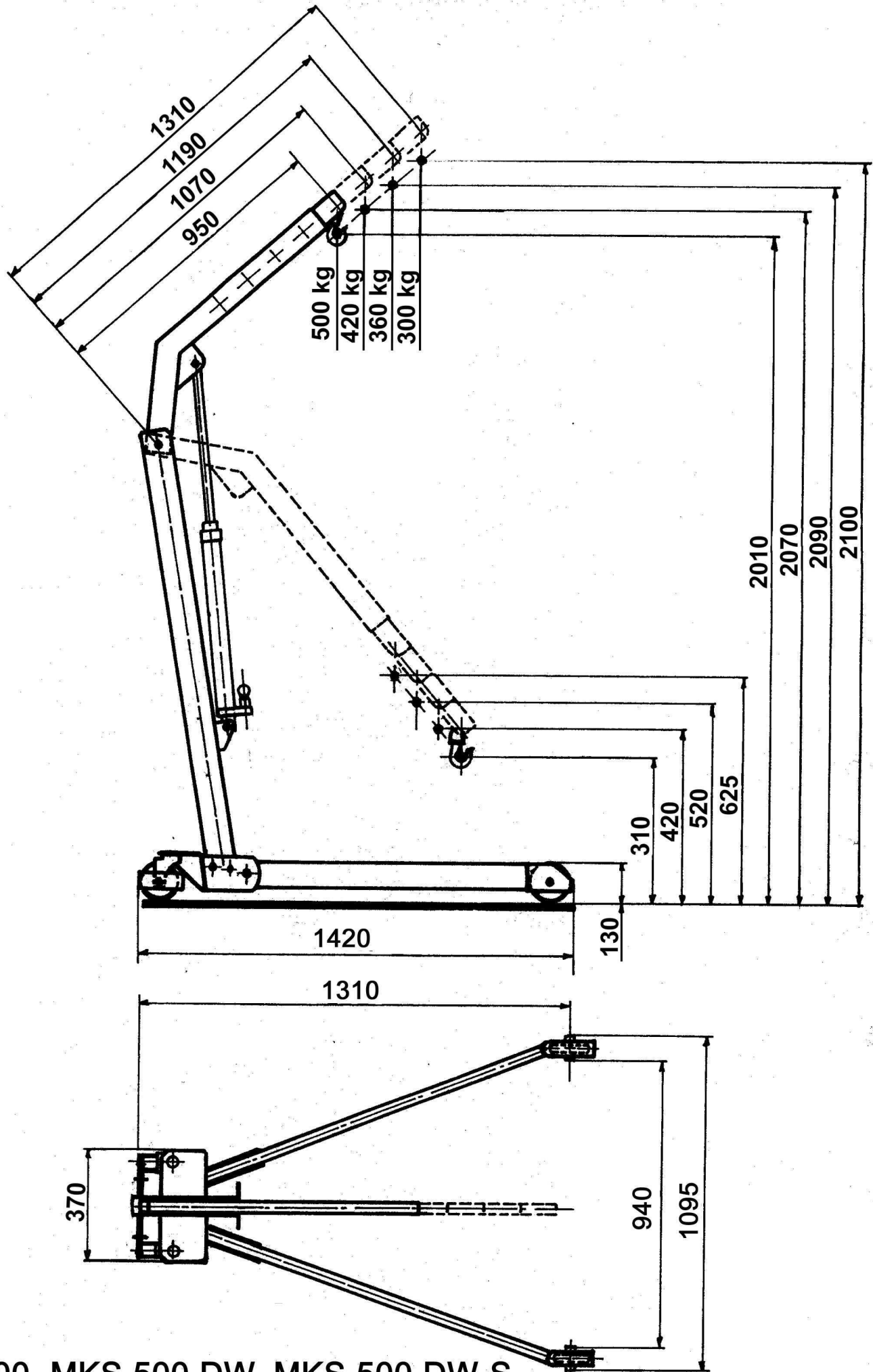
Dipl. Wirtschaftsing. R. Janssen

Reservdelstila för verkstads Kran

**modell MKS 500 / MKS 500 DW / MKS 500 DW-S / MKS 750 / MKS 750 DW /
MKS 1000 DW / MKS 1000 DW-S**

Position	Beteckning	Mängd
1	Kranpelare	1
2	Utliggare (vänster)	1
3	Utliggare (höger)	1
4	Styrhjul	2
5	Hjul (fast)	2
6	Hydraulenhet, kompl.	1
7	Lyftarm (fast)	1
8	Lyftarm (skjutbar)	1
9	Krok, kompl.	1
10	Hjulaxel/fast hjul	2
11	Utliggarbult med säkrings-sprint	2
12	Utliggarbult (fast), kompl.	2
13	Hjulbult (styrhjul)	2
14	Lagerbult för hydraulenhet, nedre, kompl.	1
15	Lagerbult, vridpunkt kranpelare – lyftarm	1
16	Lagerbult, hydraulenhet, övre	1
17	Lyftarmsbult, kompl. med säkringsring och sprint	1
18	Krokbult komplett med säkringar	1
19	Pumpstång	1
20	Luftskruv	1





MKS 500, MKS 500 DW, MKS 500 DW-S

EG-försäkran om överensstämmelse
i enlighet med EG:s maskindirektiv 2006/42/EG

Härmed försäkras vi, att

de hydrauliska verkstadskranarna med typbeteckningarna
MKS 500, MKS 500 DW, MKS 500 DW-S, MKS 750, MKS 750 DW, MKS 1000 DW,
MKS 1000 DW-S, MKS 1000/ P DW, MKS 1000/P DW-S, MKS 1500/P DW,
MKS 2000/P DW, MKS 250 G, MKS 350 G, MKS 550 G, MKS 250 G-S,
MKS 350 G-S, MKS 550 G-S

de hydrauliska fordonslyftarna med typbeteckningarna
RH 500, RHN 1000, RHS 1000, RH 650, RH 750, RH 900,
RH 630, RHS 800, RH 400

den hydrauliska pelardomkraften/maskinlyften med typbeteckningen

MH 10, MH 16, MH 18

är konstruerade i enlighet med följande tillämpliga bestämmelser:

- Verkstadskranar : EG:s maskindirektiv i utgåvan 2006/42/EG
- Fordonslyftar / pelardomkraft : EG:s maskindirektiv i utgåvan 2006/42/EG

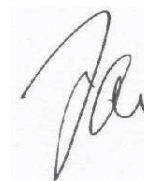
Tillämpade harmoniserade normer, i synnerhet:

- Verkstadskranar : EN ISO 12100
- Fordonslyftar : EN ISO 12100
- Maskinlyft/pelardomkraft : EN 982

Om förändringar görs på maskinerna utan samråd med tillverkaren förlorar denna försäkran sin giltighet.

Südbrookmerland den 28 december 2009

Janssen Hydraulik Technik GmbH
Gewerbestr. 53
26624 Südbrookmerland



R. Janssen
Verkställande direktör

Návod na opsluhu a údržbu pre dielenské žeriavy model MKS 500 / MKS 500 DW / MKS 500 DW-S / MKS 750 / MKS 750 DW / MKS 1000 DW / MKS 1000 DW-S

pozostávajúci z návodu, výkresu a zoznamu dielcov, výkresu s rozmermi a tabuľky nosností. Prosíme, aby ste si tento návod na obsluhu pozorne prečítali pred uvedením dielenského žeriavu do prevádzky a starostlivo si ho uschovali.

Použit'

Iba pre zdvíhanie bremien.

Používanie bezpečnostných obuv, pracovné rukavice a ochranné okuliare sú nevyhnutné.

Uvedenie do prevádzky

Násuvné čapy (pol. 11) výložníkov (pol. 2 a 3) postupne vytiahnite a výložníky spustite. Výložníky zaareťujte / zaistíte pomocou násuvných čapov a závlačiek.

Upozornenie: Nebezpečenstvo úrazu!

Nosné rameno má 4 pozície. Nosnosť sa podľa vybranej pozície mení.

Zariadenie sa smie uviesť do prevádzky až vtedy, keď je násuvný čap (pol. 17) nosného ramena zasunutý v jednej zo 4 pozícií a čap je zabezpečený závlačkou. **Pred uvedením zariadenia do prevádzky bezpodmienečne vymeňte transportnú skrutku (pol. 20) na valci za dodanú na valci / páke čerpadla upevnenú od vzdušňovacu skrutku. Nosné ramená (pol. 7 a 8) nikdy nedvíhajte rukami a ani rukami nevyťahujte piest hydrauliky, pretože ináč sa v systéme vytvorí vzduch.**

Zdvíhanie

Otáčajte uzatváraciu skrutku ventilu v smere hodinových ručičiek, až kým ventil nebude pevne uzatvorený. Potom pomocou tyče čerpadla pumpujte až do požadovanej výšky.

Spúšťanie

Uzatváraciu skrutku pomaly otáčajte proti smeru hodinových ručičiek. Rýchlosť spúšťania sa dá plynulo regulovať.

POZOR ! – Bremeno nespúšťajte trhavo !

Údržba

Valčekové ložiská z času na čas naolejujte a skontrolujte poistné krúžky / závlačky ako aj skrutku / maticu na háku žeriavu a poistné matice na stĺpe žeriavu.

Doplnenie oleja

Uzatváraciu skrutku (pol. 20) na hydraulickom valci vyskrutkujte, potom pomaly doplňte hydraulický olej.

Používajte iba hydraulický olej a nikdy iné oleje alebo dokonca brzdovú kvapalinu alebo motorový olej.

Olej dopĺňajte iba pri spustenom žeriave – nosné rameno dole.

Vhodný hydraulický olej si môžete zakúpiť priamo u nás alebo v špecializovaných obchodoch.

POZOR !

Nikdy neprekračujte uvedené medze nosnosti pre rôzne pozície nosných ramien.

Nikdy nepracujte pod zdvihnutými bremenami.

Tento dielenský žeriav používajte iba na pevnom a rovnom podklade. Pred uvedením do prevádzky skontrolujte poistné krúžky a poistné závlačky. Dbajte na to, aby štítky s upozoreniami (nálepky) zostali na žeriave v dobrom stave. Pokiaľ by tieto bolo potrebné obnoviť, obráťte sa na svojho dodávateľa.

So zariadením smú pracovať iba osoby, ktoré prevádzkovateľ dôkladne oboznámil s používaním žeriavu.

Je potrebné dodržiavať príslušné úrazové predpisy pre bezpečnosť a ochranu zdravia pri práci.

Postup pod zaťažením - Spúšťanie ramena.

Náhradné dielce dostanete na základe priloženého výkresu / zoznamu. Samozrejme je možné dodať kompletne sady tesnení.

Likvidácia

Zlikvidovať hydraulického oleja od autorizovanou spoločnosťou.

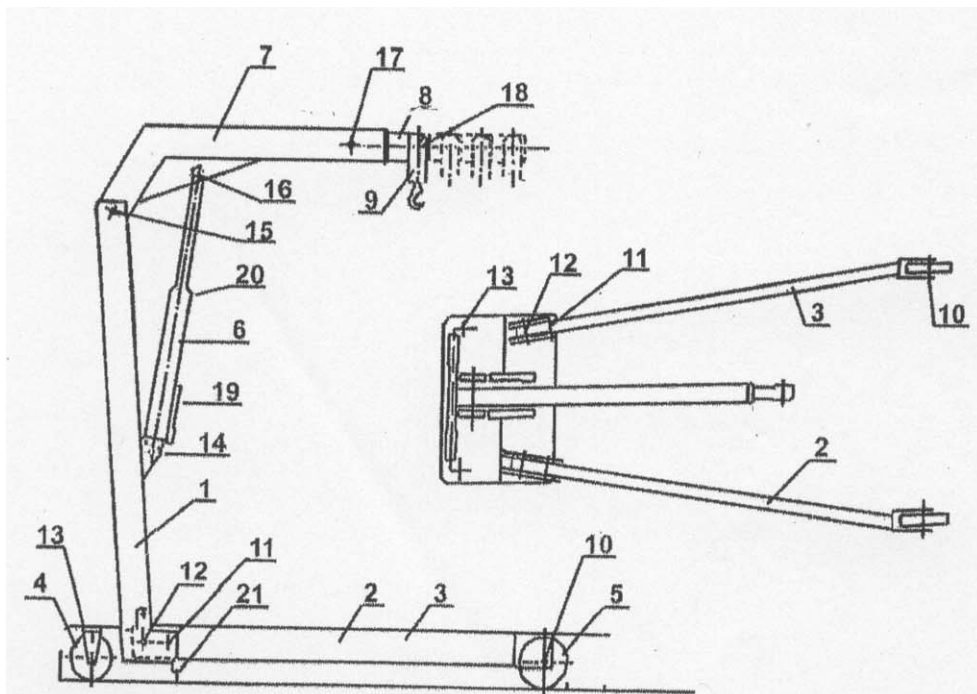
Janssen Hydraulik Technik GmbH
Gewerbestr. 53
26624 Südbrookmerland

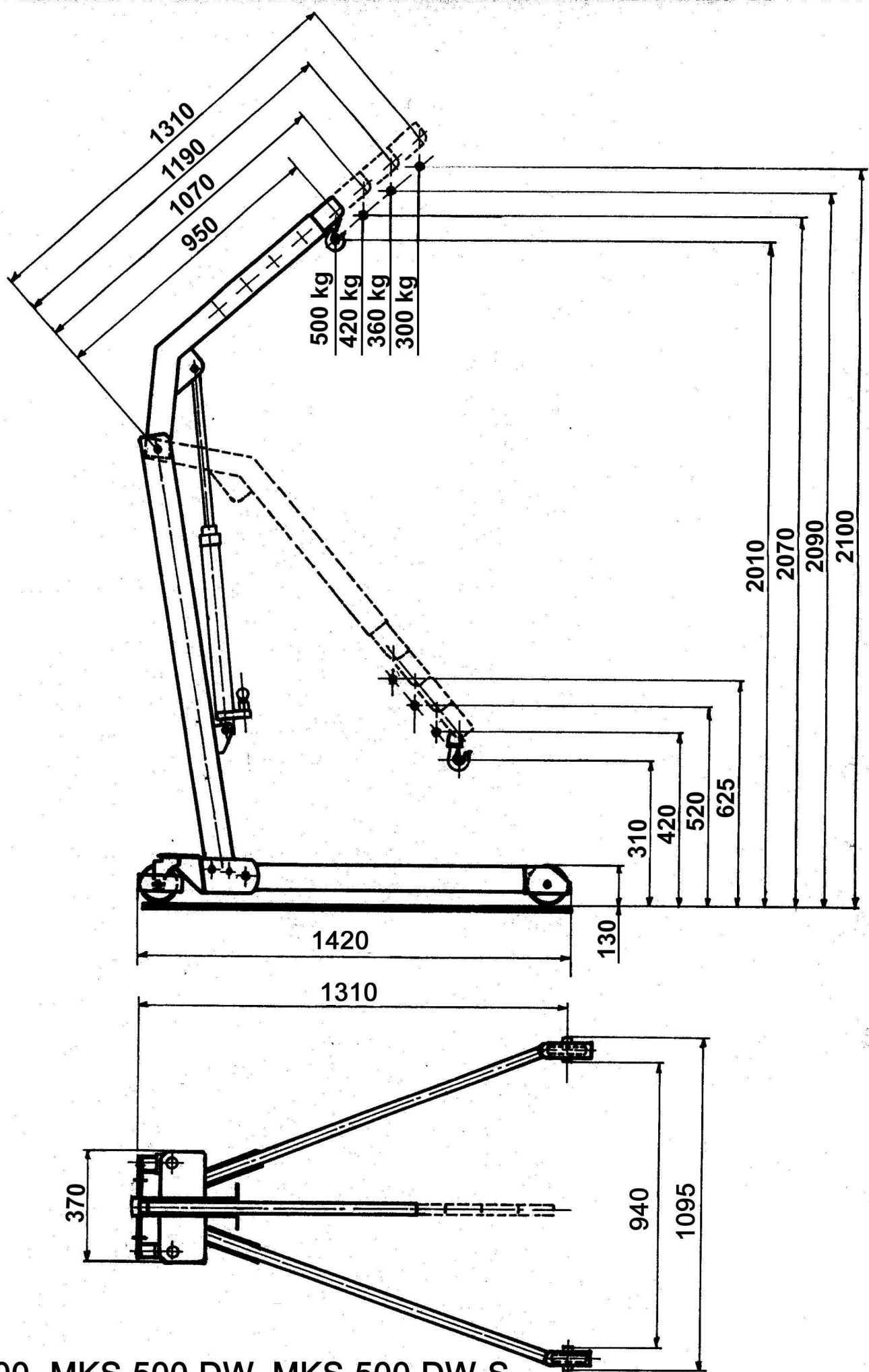
Dipl. Wirtschaftsing. R. Janssen

SK

Zoznam náhradných dielcov pre dielenské žeriavy
Model MKS 500 / MKS 500 DW / MKS 500 DW-S / MKS 750 / MKS 750 DW / MKS
1000 / MKS 1000 DW-S

Pol.	Označenie	Množstvo
1.	Rám žeriavu	1
2.	Výložník (vľavo)	1
3.	Výložník (vpravo)	1
4.	Otočné koleso	2
5.	Koleso (pevné)	2
6.	Hydraulická jednotka, kompletná	1
7.	Nosné rameno (pevné)	1
8.	Nosné rameno (prestavitelné)	1
9.	Hák žeriavu, kompletný	1
10.	Hriadeľ kolesa / pevné koleso	2
11.	Čap výložníka s poistnou závlačkou	2
12.	Čap výložníka (pevný), kompletný	2
13.	Čap kolesa (otočné koleso)	2
14.	Ložiskový čap hydraulickéj jednotky, dolu – kompletný	1
15.	Ložiskový čap, bod otáčania rám žeriavu – nosné rameno	1
16.	Ložiskový čap, hydraulická jednotka, hore	1
17.	Čap nosného ramena kompletný s poistným krúžkom a závlačkou	1
18.	Čap háku kompletný s poistkami	1
19.	Tyč čerpadla	1
20.	Odvzdušnovacia skrutka	1





MKS 500, MKS 500 DW, MKS 500 DW-S

**EU – prehlásenie o zhode
v zmysle EU-smernice o strojoch 2006/42/EG**

Týmto prehlasujeme, že konštrukčné typy

hydraulické dielenské žeriavy s typovými označeniami:

**MKS 500, MKS 500 DW, MKS, MKS 500 DW-S, MKS 750, MKS 750 DW,
MKS 1000 DW, MKS 1000 DW-S, MKS 1000 / P DW, MKS 1000/P DW-S, MKS 1500/P DW,
MKS 2000/P DW, MKS 250 G, MKS 350 G, MKS 550 G, MKS 250 G-S, MKS 350 G-S,
MKS 550 G-S**

hydraulické prenosné zdviháky s typovými označeniami:

RH 500, RHN 1000, RHS 1000, RH 650, RH 750, RH 900, RH 630, RH 400, RHS 800

hydraulický podložný zdvihák / zdvihák strojov s typovým označením
MH 10, MH 16, MH 18

vyhovujú nasledujúcim ustanoveniam:

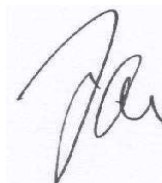
- Dielenské žeriavy : EU smernica pre stroje v znení 2006/42/EG
- Prenosné zdviháky : EU smernica pre stroje v znení 2006/42/EG
- Podložný zdvihák / zdvihák strojov : EU smernica pre stroje v znení 2006/42/EG
aplikovaných harmonizovaným normám, predovšetkým :

- Dielenské žeriavy : EN ISO 12100
- Prenosné zdviháky : EN ISO 12100
- Zdvihák strojov / podložný zdvihák : EN 982

V prípade nami neodsúhlasenej zmeny na zariadení stráca toto prehlásenie svoju platnosť.

Südbrookmerland, 28. December 2009

Janssen Hydraulik Technik GmbH (s. r. o.)
Gewerbestr. 53
D-26624 Südbrookmerland



.....
R. Janssen

Konateľ

Navddila za dpratdvanje in vzdrževanje delavniških žerjavov
MKS 500 / MKS 500 DW / MKS 500 DW-S / MKS 750 / MKS 750 DW /
MKS 1000 DW / MKS 1000 DW-S

SLO

sestavljena iz navodil s kosovnico/seznamom nadomestnih delov in tabelo nosilnosti. Prosimo vas, da pred zagonom delavniškega žerjava ta navodila za obratovanje temeljito preberete in jih skrbno shranite.

Uporapiti

Uporablajajo samo za dviganje bremen.

Nositi varnosti čevljev, delo, rokavice in zaščitna očala je potrebno.

Zagon

zatiče (št. 11) konzol (št. 2 in 3) izvlecite enega za drugim in konzole spustite. - Konzole fiksirajte / zavarujte z zatiči in razcepki.

Opozorilo: Nevarnost poškodb!

Nosilna roka ima 4 pdldžaje. Ndsilndst se ustrezno izpranemu pdldžaju spreminja.

Napravo smemo uporabljati, kadar je sornik nosilne roke (Št. 17) žerjava vtaknjen v enega izmed 4 položajev in je zavarovan z razcepko.

Pred začetkom opratovanja prosimo, da transportni vijak (Št. 20) na cilindru brezpogojno nadomestite z zraven dobavljenim, zračnim vijakom pritrjenim na cilindru!

Z rokami nikdar ne dvigujete nosilnih rok (Št.7 in 8) in z njimi nikdar ne vlecite ven bata hidravlike, saj se v sistemu sicer kopiči zrak.

Dvig

Zaporni vijak ventila vrtimo v smeri urinega kazalca, dokler ni ventil povsem zaprt in z dvižnim drogom dvignemo do zelene višine.

Spust

Zaporni vijak ventila počasi vrtimo v nasprotni smeri urinega kazalca – maks. 2 obrata !

Hitrost spusta je nastavljiva brezstopenjsko.

Pozor ! Brena ne spuščajte sunkovito !

Vzdrževanje

Valjčne ležaje prosim od časa do časa naoljite in preverite vskočnike / razcepke.

Dolivanje olja

Zračni vijak (Št. 20) na hidravličnem cilindru izvijačimo, nato počasi dolivamo hidravlično olje.

Prosimo vas, da uporabljate zgolj hidravlično olje skupine DIN 51502 / HLP 32.

Nikdar ne uporabljajte drugih olj ali celo zavornih tekočin oz. motornih olj.

Olje dolivati – zgolj v spuščnem stanju – nosilna roka spodaj.

Primerna hidravlična olja lahko neposredno prejmete od nas ali v specializiranih trgovinah.

Pozor

Ne prekoračite navedenih mejnih nosilnih vrednosti pri različnih položajih nosilne roke.

Nikdar ne delajte pod visečimi bremenii.

Delavniški žerjav uporabljajte zgolj na trdni in ravni podlagi.

Vskočnike in razcepke pred uporabo pregledati.

Potrebno je poskrbeti za to, da ostanejo opozorilne oznake (nalepke) na žerjavu v dobrem stanju.

V kolikor je potrebna obnova le teh, se prosim obrnite na vašega dobavitelja.

Z napravo lahko delajo zgolj ljudje, ki so bili s strani upravljalca temeljito poučeni glede upravljanja žerjavov.

Upoštevati je potrebno vsakokratne predpise za preprečevanje nezdod.

Prevoz pod obremenitvijo - nosilna spust.

Nadomestne dele je mogoče naročiti na osnovi priložene risbe / seznama.

Kompletni tesnilni seti so seveda prav tako dobavljivi.

Odstranjevanje

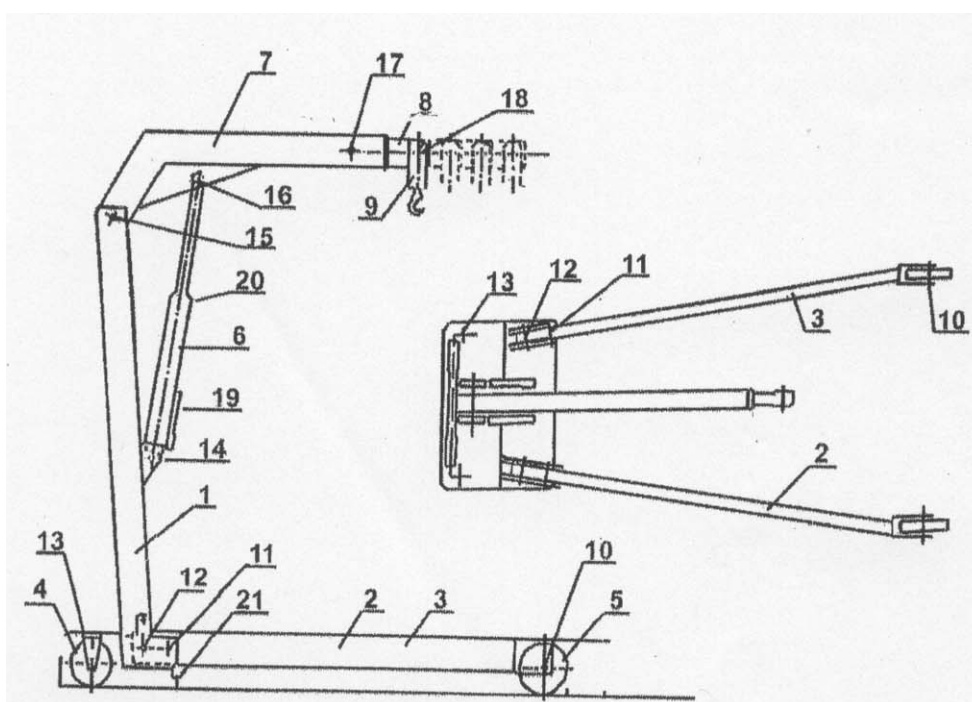
Zavržite hidravličnega olja, ki jih pooblašena podjetja.

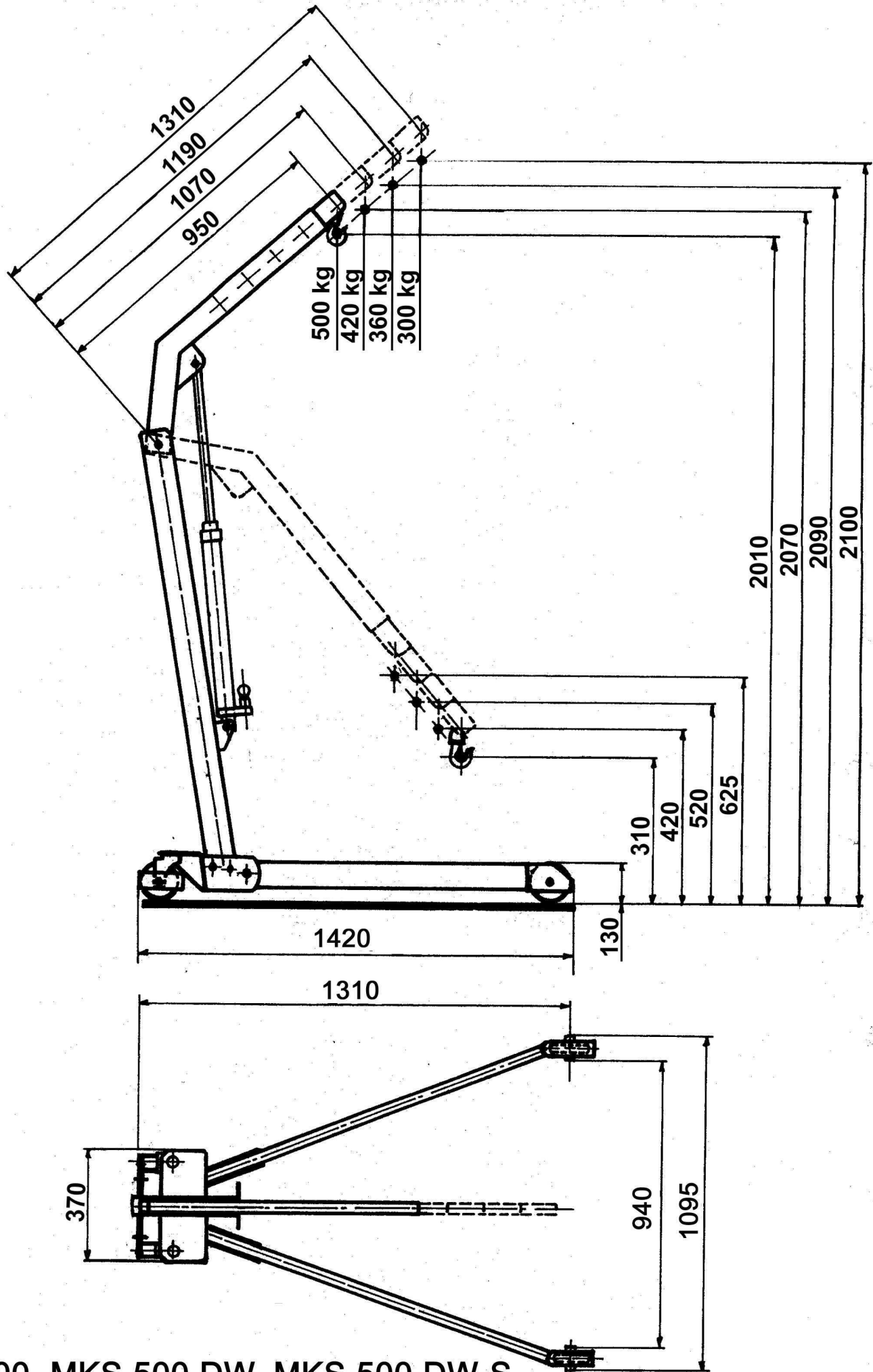
Janssen Hydraulik Technik GmbH
Gewerbestr. 53
26624 Südbrookmerland

Dipl. Wirtschaftsing. R. Janssen

Seznam nadomestnih delov za delavniški žerjav
Model MKS 500 / MKS 500 DW / MKS 500 DW-S / MKS 750
MKS 750 DW / MKS 1000 DW / MKS 1000 DW-S

Pozicija	Opis	Količina
1	Okvir žerjava	1
2	Pomol (levi)	1
3	Pomol (desni)	1
4	Vrtljivo kolo	2
5	Kolo (fiksno)	2
6	Hidravlična enota, kompl.	1
7	Nosilna roka (fiksna)	1
8	Nosilna roka (prestavljiva)	1
9	Kavelj žerjava, kompl.	1
10	Os kolesa/fiksno kolo	2
11	Zatič pomola z varovalno razcepko	2
12	Zatič pomola (fiksni), kompl.	2
13	Zatič kolesa (vrtljivo kolo)	1
14	Ležajni čep hidravlične enote	1
15	Ležajni čep, vrtilišče okvir žerjava – nosilna roka	1
16	Ležajni čep, hidravlična roka, zgoraj	1
17	Sornik nosilne roke, kompl. z vskočnikom in razcepko	1
18	Zatič kavlja kompl. z varovali	1
19	Dvižni drog	1
20	Zračni vijak	1





MKS 500, MKS 500 DW, MKS 500 DW-S

**ES – Izjava o skladnosti
v smislu smernice ES za stroje 2006/42/EG**

S tem izjavljamo, da izvedbe

hidravličnih žerjavov

s tipskimi oznakami

MKS 500, MKS 500 DW, MKS 500 DW-S, MKS 750, MKS 750 DW,
MKS 1000 DW, MKS 1000 DW-S, MKS 1000 / P DW, MKS 1000/P DW-S,
MKS 1500/P DW, MKS 2000/P DW, MKS 250 G, MKS 350 G, MKS 550 G,
MKS 250 G-S, MKS 350 G-S, MKS 550 G-S

hidravličnih ranžirnih dvigal

s tipskimi oznakami

RH 500, RHN 1000, RHS 1000, RH 650, RH 750, RH 900, RH 630,
RH 400, RHS 800

hidravličnih podstavnih dvigalk / dvigalk za stroje

s tipsko oznako

MH 10, MH 16, MH 18

ustrezajo sledečim zadevnim predpisom:

- delavniški žerjavi: smernica ES za stroje v tej obliki 2006/42/EG
- ranžirna dvigala: smernica ES za stroje v tej obliki 2006/42/EG
- podstavitvene dvigalke /
dvigalke za stroje: smernica ES za stroje v tej obliki 2006/42/EG

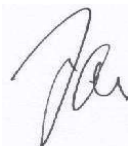
Uporabni harmonizirani standardi zlasti:

- delavniški žerjavi: EN ISO 12100
- ranžirna dvigala: EN ISO 12100
- dvigalke za stroje / podstavitvene dvigalke: EN 982

V primeru spreminjanja naprav, ki z nami ni bilo usklajeno ta izjava svojo veljavnost izgubi.

Südbrookmerland, 28. december 2009

Janssen Hydraulik Technik GmbH
Gewerbestr. 53
26624 Südbrookmerland



.....
R. Janssen
Poslovodstvo

Kullanım ve Bakım Kılavuzu Hidrolik Garaj Vinci

Model MKS 500 / MKS 500 DW / MKS 500 DW-S / MKS 750 /

MKS 750 DW / MKS 1000 DW / MKS 1000 DW-S

Kullanım kılavuzu parça çizimi / yedek parça listesi, ölçülerin açıklandığı çizim ve çeşitli taşıma kapasitesi değeri bilgilerinden oluşur.

Hidrolik garaj vincini kullanmaya başlamadan önce lütfen bu kullanım kılavuzunu dikkatlice okuyunuz ve kılavuzu itina ile saklayınız.

Sadece yük kaldırma için kullanılan kullanın.

İş ayakkabıları, iş güvenliği eldiven ve gözlük takmak gereklidir.

Çalıştırma

Traverslerin (Nr. 2 ve 3) saplamalarını (Nr. 11) arka arkaya çıkarın ve traversleri indirin. Sapkama ve kopilyalar ile traversleri sabitleyin / emniyet altına alın.

Dikkat: Yaralanma tehlikesi!

Kolun 4 değişik pozisyonu bulunur. Taşıma kuvveti seçilen pozisyona göre farklılık gösterir.

Garaj vinci ancak, kol saplaması (Nr. 17) kolun 4 değişik pozisyonundan birisine takılmış ve kopilya ile emniyetlenmiş olduğunda işletmeye alınacaktır.

Vinci işletmeye almadan önce transport civatasının (Nr. 20) yerine mutlaka, silindir / pompalama kolunda bağlı bulunan hava civatasını takın.

Kolları (Nr. 7, 8 ve 9) kesinlikle elinizle kaldırmayın ve hidrolik sistemi pistonunu kesinlikle elden dışarı çıkarmayın aksi taktirde sistem içine hava girecektir!

Kaldırma

Ventil sıkıca kapanıncaya kadar ventilin kapak civatasını saat yönünde döndürün ve pompalama kolu ile vinci istenilen kaldırma yüksekliğine kadar pompalayın.

İndirme

Ventil kapak civatasını yavaşça saat yönünün tersine döndürün.

İndirme hızı kademesiz olarak ayarlanabilir.

Dikkat ! – Kaldırılmış olan yükü ani olarak indirmeyin !

Bakım

Rulmanları zaman zaman yağlayın ve emniyet halkaları / kopilyaları ve kancanın civatasını / somununu ve vinç sütunundaki emniyet somunlarını kontrol edin.

Hidrolik yağı seviyesini tamamlama

Hidrolik silindirindeki kapak civatasını (Nr. 20) sökün, hidrolik yağını yavaşça doldurun.

Sadece hidrolik yağı kullanın ve kesinlikle başka yağ, fren hidroliği veya motor yağı kullanmayın.

Yağ doldurma işlemi sadece vinç indirilmiş ve kol aşağıda olduğunda yapılacaktır.

Uygun hidrolik yağını direkt olarak firmamızdan veya ihtisas mağazalarından temin edebilirsiniz.

Dikkat!

Kol pozisyonlarının taşıma kapasitesi sınırlarını kesinlikle aşmayın.

Kesinlikle kaldırılmış olan yüklerin altında durmayın.

Denge ağırlıklı garaj vinci sadece sağlam ve düz zeminlerde kullanılacaktır.

Emniyet halkaları ve kopilyalarını vinci kullanmaya başlamadan önce kontrol edin.

Vinç üzerindeki uyarı etiketlerinin (işaretlerinin) iyi okunabilir durumda olmasını sağlayın.

Bu etiketlerin yenilenmesi gerektiğinde tedarikçi firmanıza başvurunuz.

Vinç ile sadece, işletici tarafından vinci kullanılması konusunda ayrıntılı bir şekilde eğitilmiş ve bilgilendirilmiş kişilerin çalışmasına izin verilmiştir.

İlgili İş Kazalarını Koruma Yönetmeliklerine riayet edilecektir.

Ulaşım yük altında - kolun indirme.

Yedek parçalar ekte gönderilen çizim / plan çerçevesinde temin edilebilir.

Ayrıca komple conta setleri de temin edilebilir.

İmha

Hidrolik yağ yetkili bir şirket tarafından atın.

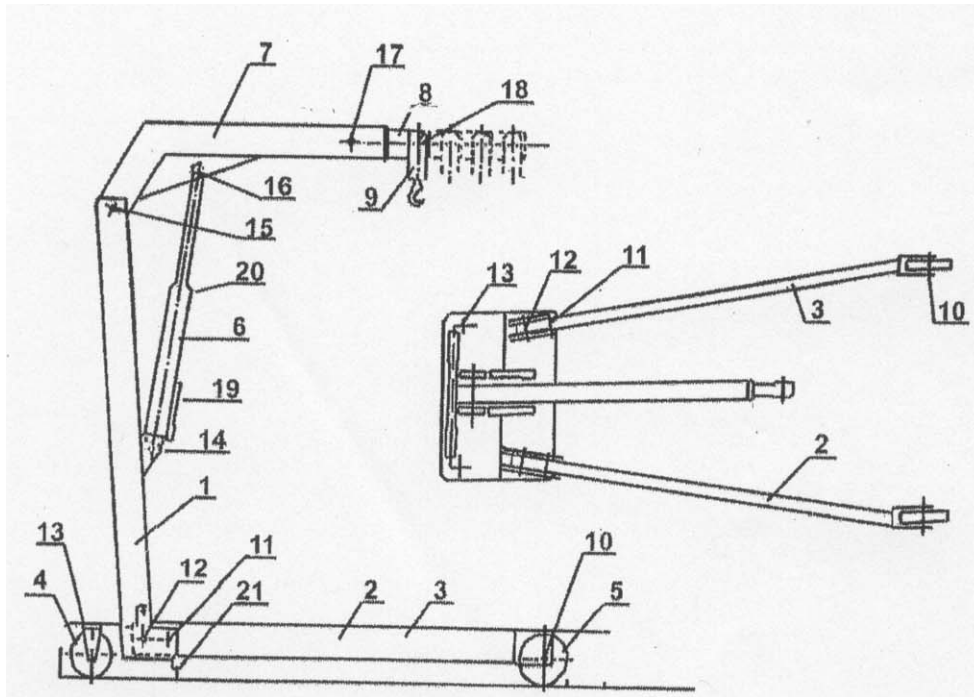
Janssen Hydraulik Technik GmbH
Gewerbestr. 53
26624 Südbrookmerland

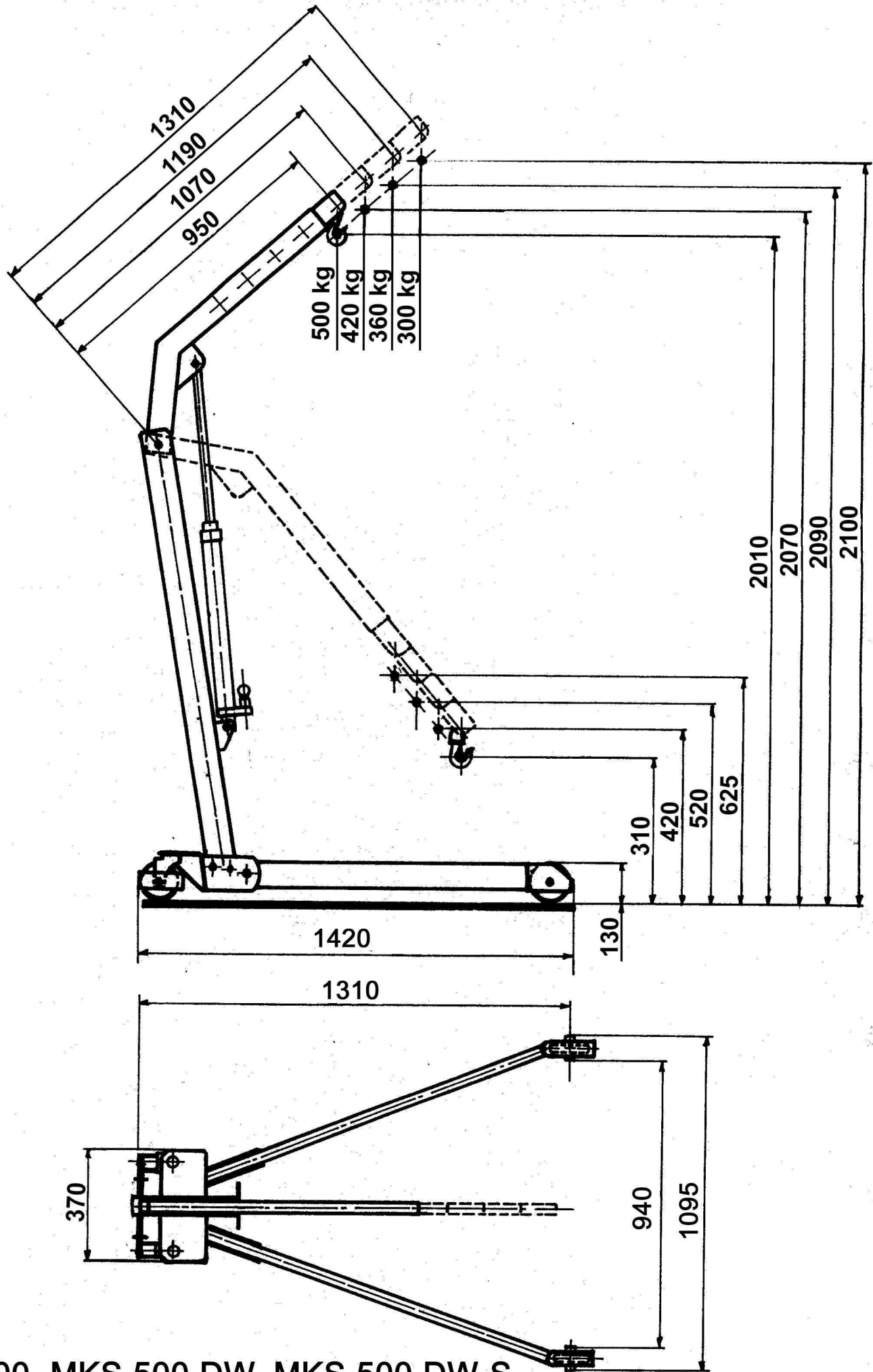
Dipl. Wirtschaftsing. R. Janssen

Hidrolik Garaj Vinci Yedek Parça Listesi

Model MKS 500 / MKS 500 DW / MKS 500 DW-S / MKS 750 / MKS 750 DW / MKS 1000 DW / MKS 1000 DW-S

Poz.	Tanım	Miktar
1	Vinç şasisi	1
2	Travers (sol)	1
3	Travers (sağ)	1
4	Direksiyon	2
5	Tekerlek (sabit)	2
6	Hidrolik ünitesi, komple	1
7	Kol (sabit)	1
8	Kol (ayarlanabilir)	1
9	Vinç kancası, komple	1
10	Tekerlek aksı / sabit tekerlek	2
11	Kopilyalı travers saplaması	2
12	Travers saplaması (sabit), komple	2
13	Tekerlek saplaması (direksiyon)	2
14	Hidrolik ünitesi alt yatak saplaması, komple	1
15	Vinç şasisi - kol dönme merkezi yatak saplaması	1
16	Hidrolik ünitesi üst yatak saplaması	1
17	Kol saplaması, emniyet kopilyası ve emniyet halkası ile komple	1
18	Kanca saplaması, emniyet elemanları ile komple	1
19	Pompalama kolu	1
20		
21		





MKS 500, MKS 500 DW, MKS 500 DW-S

TR

AB Uygunluk Deklarasyonu
2006/42/EG nolu AB Makine Direktifine göre

İşbu deklarasyon ile aşağıda açıklanan

MKS 500, MKS 500 DW, MKS 500 DW-S, MKS 750, MKS 750 DW, MKS 1000 DW,
MKS 1000 DW-S, MKS 1000 / P DW, MKS 1000 / P DW-S, MKS 1500 /P DW,
MKS 2000/P DW, MKS 250 G, MKS 350 G, MKS 550 G, MKS 250 G-S,
MKS 350 G-S, MKS 550 G-S
tipi hidrolik garaj vinçleri,

RH 500, RHN 1000, RHS 1000, RH 560, RH 650, RH 750, RH 900, RH 630,
RH 400, RHS 800
tipi hidrolik garaj krikoları,

MH 10, MH 16, MH 18
tipi hidrolik sehpa ve makine krikoları,

ürünlerin yapı türü bakımından aşağıda açıklanan direktiflere uygun olduğu belirtilir:

- Garaj vinçleri: AB Makine Direktifi 2006/42/EG tüzüğüne göre
 - Garaj krikoları: AB Makine Direktifi 2006/42/EG tüzüğüne göre
 - Sehpa / Makine
 - Krikosu: AB Makine Direktifi 2006/42/EG tüzüğüne göre
 - Hidrolik pres: AB Makine Direktifi 2006/42/EG tüzüğüne göre
 - Pozisyonlayıcı: AB Makine Direktifi 2006/42/EG tüzüğüne göre
- Uygulanan uyarlanmış normlar:
- Garaj vinçleri : EN ISO 12100
 - Garaj krikoları : EN ISO 12100
 - Sehpa / Makine Krikosu : EN 982

Ürünler üzerinde firmamıza danışılmadan yapılacak değişikliklerde bu deklarasyonun geçerliliği yoktur.

Südbrookmerland, 28 Aralık 2009

Janssen Hydraulik Technik GmbH
Gewerbestr. 53
26624 Südbrookmerland



.....
R. Janssen
Genel Müdür

Эксплуатации и техническому обслуживанию для Семинар краны Модель MKS 500 / MKS 500 DW / MKS 500 DW-S / MKS 750 / MKS 750 DW / MKS 1000 DW / MKS 1000 DW-S

состоящий из инструкции, частей рисунков и список частей, чертеж с указанием размеров и нагрузки таблицы.

Пожалуйста, внимательно ознакомьтесь с инструкцией перед использованием магазин крана в эксплуатацию и сохранить инструкцию.

Использование по назначению

Краны могут быть использованы только для подъема грузов на крюке крана.

ношение защитной обуви, перчатки и защитные очки необходимо.

Ввод в эксплуатацию

Пальцы (№ 11) бум (№ № 2 и 3) один за другим и бум снижена. - Крепится с помощью булавки и шплинты для блокировки бум.

Ой! Дробление!

поддержка руку имеет 4 позиции. грузоподъемность варьируется в зависимости от выбранной позиции.

Устройство может быть использовано только в использовании, когда Пальцы № 17) о поддержке рука находится в одном из 4 позиции и болт защищен Пальцы .

Прежде чем начать соблюдать транспорта винт (№ 20) в отношении условия на цилиндр / насос рычаг прилагается заменить винт.

поддержка оружия (7 и 8) Не поднимайте от руки и никогда не вытаскать поршень гидравлической рукой, в противном случае воздух создании в системе.

поднимание

сливную пробку из клапана по часовой стрелке, пока клапан закрыт. Тогда насоса до насоса стержня на нужную высоту.

опускать

сливная пробка медленно поверните против часовой стрелки.

Скорость опускания бесконечно переменной.

Ой! - Дрейн нагрузка не рывком!

Обслуживание

Роль фондового проверять время от времени, масло и стопорные кольца / булавки и винт и гайку на крюке крана и гайки на колонку.

Добавление масла

фиксирующий винт (№ 20), удалить гидравлический цилиндр, а затем медленно заполнить гидравлического масла.

Используйте только гидравлическое масло и другие масла или даже не тормозной жидкости или моторного масла.

Только в нижнем положении - поднимать руку вниз - добавить масло.

Подходит гидравлического масла можно получить непосредственно у нас или в магазинах.

ВНИМАНИЕ !

По информации пропускных способностей различных позиций руку превышать.
Никогда не работайте под висящим грузом.

Использование семинар кран только на твердой, ровной поверхности.
стопорные кольца и чека проверить перед использованием.

Важно обеспечить, чтобы этикетки (наклейки) на кран, чтобы оставаться в хорошем состоянии. Если они нуждаются в обновлении, пожалуйста, свяжитесь с вашим поставщиком.

Он может работать только человек с устройства, которые были тщательно брифинг оператора в управлении кранов.

соответствующие правила предотвращения аварии должны быть соблюдены.
быть уменьшена до транспорта под нагрузкой, руки, насколько это возможно.

Запасные части можно заказать в соответствии с прилагаемой чертеж / список.
Комплекты прокладки, конечно, также доступны.

Отбрасывать

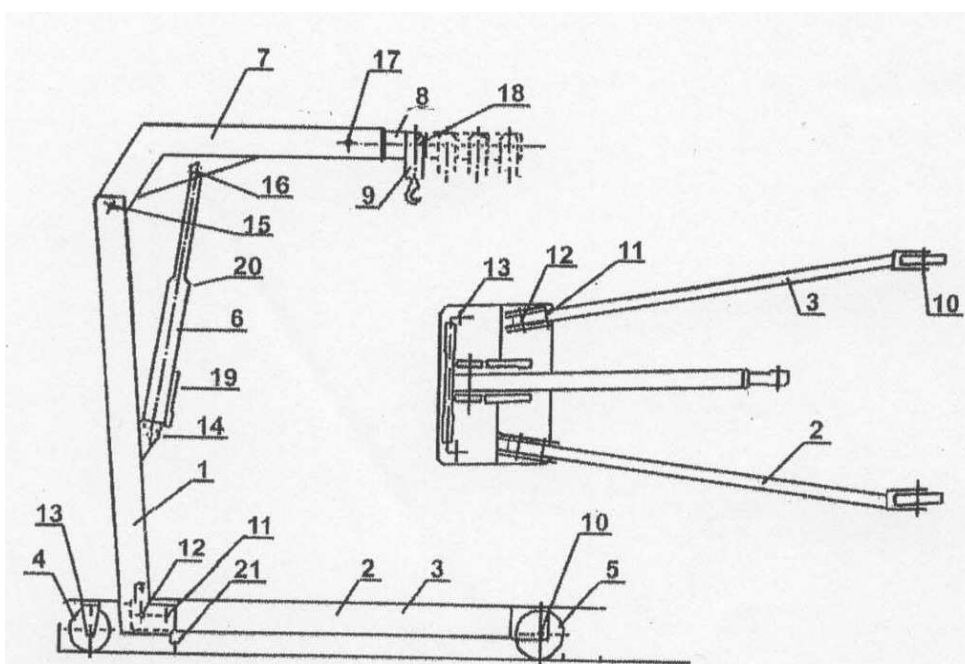
Утилизация гидравлического масла уполномоченным компании.

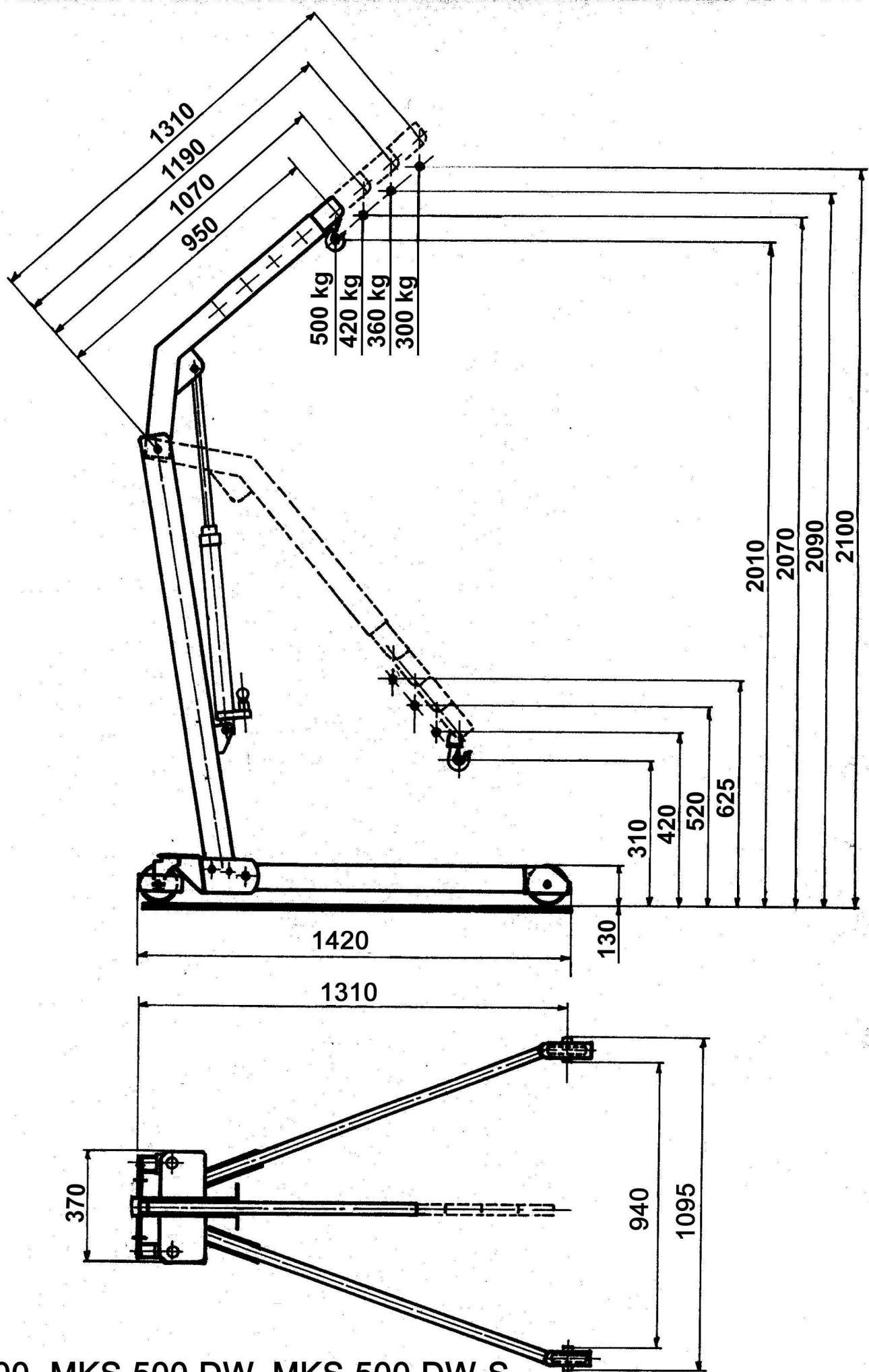
Janssen Hydraulik Technik GmbH
Gewerbestr. 53
26624 Südbrookmerland

Dipl. Wirtschaftsing. R. Janssen

Список деталей для модели семинар краны
MKS 500 / MKS 500 DW / MKS 500 DW-S / MKS 750 /
MKS 750 DW / MKS 1000 DW / MKS 1000 DW-S

Позиция	Описание	Количество
1	Кран рамках	1
2	Бум (Слева)	1
3	Бум (Право)	1
4	Рулевое колесо	2
5	Колеса (фиксированные)	2
6	Гидравлический, полный	1
7	Поддержка руку (фиксированные)	1
8	Поддержка руку (регулируемый)	1
9	Крюке крана, полное	1
10	Ось / твердое колесо	2
11	Бум с стопорные болты	2
12	Бум контакты (фиксированные), в комплекте	2
13	Колесные болты (колесо)	2
14	Принимаемая болты гидроагрегата вниз полностью	1
15	Принимаемая болт, стержень козловой кран - руки	1
16	Болты, гидравлического блока, выше	1
17	Рука болт, компл. с стопорного кольца и пин-код	1
18	Крюк болты полной. с предохранителями	1
19	Шток насоса	1
20	Пропеллер	1





MKS 500, MKS 500 DW, MKS 500 DW-S

**EG - Декларация о соответствии
в соответствии с EG машины Директивы 2006/42/ЕС**

Мы заявляем, что типы

гидравлические краны магазин

с именами типов

**MKS 500, MKS 500 DW, MKS 500 DW-S, MKS 750, MKS 750 DW,
MKS 1000 DW, MKS 1000 DW-S, MKS 1000 / P DW, MKS 1000/P DW-S,
MKS 1500/P DW, MKS 2000/P DW, MKS 250 G, MKS 350 G, MKS 550 G,
MKS 250 G-S, MKS 350 G-S, MKS 550 G-S**

Гидравлический домкрат тележка

с именами типов

RH 500, RHN 1000, RHS 1000, RH 650, RH 750, RH 900, RH 630, RH 400, RHS 800

гидравлические-под подъемник / машина лифт

с обозначением типа

MH 10, MH 16, MH 18

соответствующим положениям Директивы машины 2006/42/E матч .

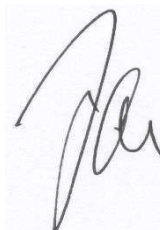
Прикладная гармонизированные стандарты, в частности :

- Семинар краны : EN ISO 12100**
- Тележка гнезда : EN ISO 12100**
- Машина Лифты / Язык Джек : EN 982**

В не-модификации мы имеем оборудование, эта декларация теряет силу.

Südbrookmerland, 28. Dezember 2009

**Janssen Hydraulik Technik GmbH
Gewerbestr. 53
26624 Südbrookmerland**



.....
**R. Janssen
Geschäftsführung**