

Stecksystem ORION PLUS

HSA-000-1/0

Spezialregale

Système enfilable pour étagère spéciale

Speciale stellingen voor het steekstelsysteem

Special boltless rack

- (D) Aufbauanleitung
- (F) Notice de Montage
- (NL) Handling voor montage
- (GB) Assembly instruction



Reifenregal
Seiten 2, 3, 6

Étagère à pneus
Pages 2, 3, 6

Bandenstelling
Bladzijden 2, 3, 6

Tyre rack
Pages 2, 3, 6

(D) **Spezialregale - Stecksystem ORION PLUS**
Aufbau- und Betriebsanleitung

Sehr geehrter Kunde,

die Ihnen gelieferten Regale sind gütegesichert nach den Güte- und Prüfbestimmungen RAL-RG614/1, sie entsprechen dem Gerätesicherheitsgesetz GSG sowie den UVV für Lagereinrichtungen und Geräte des Hauptverbandes der gewerblichen Berufsgenossenschaften BGR 234 (bisherige ZH 1/428).

Damit die Regale die an sie gestellten Anforderungen erfüllen können und um ihre Funktionsfähigkeit auch in Zukunft zu erhalten, ist es unbedingt erforderlich, die Aufbau- und Betriebsanleitung genau zu beachten.

(F) **Système enfilable pour étagère spéciale - ORION PLUS**
Instructions de montage et d'utilisation

Cher client,

Les rayonnages doivent être montés et utilisés suivant les instructions reprises ci-dessus. Ainsi peuvent-ils être chargés sans problèmes; leur caractère fonctionnel et la sécurité de travail sont garantis.

(NL) **Speciale stellingen voor het steekstelsysteem - ORION PLUS**
Richtlijnen en montagehandleiding

Geachte klant,

De rekken moeten gemonteerd en gebruikt worden volgens de hieronder vermelde instructies. Enkel dan kunnen zij met de aangegeven gewichten belast worden. Veiligheid en functionaliteit zijn dan gewaarborgd.

(GB) **Special boltless rack system ORION PLUS**
Instructions for assembly and use

Dear customer,

To ensure that the shelves meet the demands placed on them and also retain their function in future, it is essential that you follow the assembly instructions and instructions for use.



Wannenbodenregal
Seiten 2, 4, 6

Étagère à bacs de rétentions
Pages 2, 4, 6

Lekbakstelling
Bladzijden 2, 4, 6

Tank bottom rack
Pages 2, 4, 6

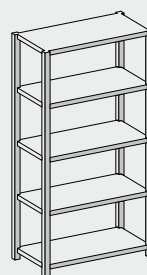


Schrägbodenregal
Seiten 2, 5, 6

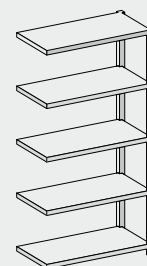
Étagère à tablettes inclinées
Pages 2, 5, 6

Stelling met schuine legborden
Bladzijden 2, 5, 6

Inclined base rack
Pages 2, 5, 6



Grundregal
Étagère de base
Basisstelling
Basic rack



Anbauregal
Étagère supplémentaire
Aanbouwstelling
Add-on rack

(D) Anbauregale werden in gleicher Weise an das stehende Grundregal angebaut.

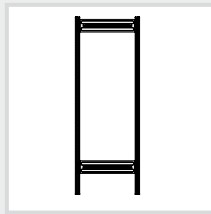
(F) Étagères supplémentaires sont fixées de manière identique à l'étagère de base.

(NL) Aanbouwstellingen worden op dezelfde manier aan de reeds aanwezige basisstelling opgebouwd.

(GB) Shelf extensions are attached in the same ways to the standing basic shelf.



- D ■ Aufbauanleitung
- F ■ Notice de Montage
- NL ■ Handling voor montage
- GB ■ Assembly instruction



- Montage der Rahmen, Anordnung der Stützenverbinder
- Montage des cadres, disposition des connexions d'appui
- Montage van de frames, plaatsing van de steunverbindingsstukken
- Frame assembly, support connection arrangement

D Zwei Stützprofile im Abstand der Stützenverbinder anordnen (Abb. 1). Stützenverbinder entsprechend Abb. 2 (die Pfeile zeigen in Richtung des Fußbodens) einsetzen und mit einem Gummihammer o.ä. in die Stützprofile einschlagen.

Achtung! Die Fixierprägung der Stützenverbinder (Abb. 2 a) muss auf beiden Seiten in die Stützprofile einrasten (Abb. 3 a).

Sicherungsstifte, Fußplatten und Kunststoffkappen einsetzen (Abb. 3).

F Montage des châssis, utilisation d'un côté et des deux côtés (fig. 1). Disposer les deux profilés d'appui entre les connexions d'appui. Placer les connexions d'appui suivant l'illustration 2 (les flèches indiquent la direction du sol) et insérer avec un marteau en caoutchouc les profilés d'appui.

Attention! Les connexions d'appui (fig. 2 a) doivent s'enclencher des deux côtés des profilés d'appui (fig. 3 a).

Placer les Chevilles de fixation, plaques de base et plastiques de protection (fig. 3).

NL Twee steunprofielen op de afstand van de steunverbindingsstukken plaatsen (afb. 1). Steunverbindingsstukken overeenkomstig afb. 2 (de pijlen wijzen in de richting van de vloer) inzetten en met een rubberen hamer of dergelijke in de steunprofielen slaan.

Opgelet! De fixeeraadhesie van de steunverbindingsstukken (afb. 2 a) moet aan beide kanten in de steunprofielen sluiten (afb. 3 a).

Bevestigingspennen, voetplaten en kunststofkappen inzetten (afb. 3).

GB Arrange two support frames at the correct distance for the support connection (fig. 1). Fit the support connections as shown in fig. 2 (the arrow points in the direction of the ground) and use a rubber hammer (or similar) to tap them into the support frames.

Attention! The locking pieces for the support connections (fig. 2 a) must be snapped in position on both sides in the support frames (fig. 3 a).

Fit the securing pins, footplates and plastic caps (fig. 3).

Abb. 1 Anordnung der Stützenverbinder
Disposition des raidisseurs de montants
Plaatsing van de dwarsverbindingen
Arrangement of the support connections

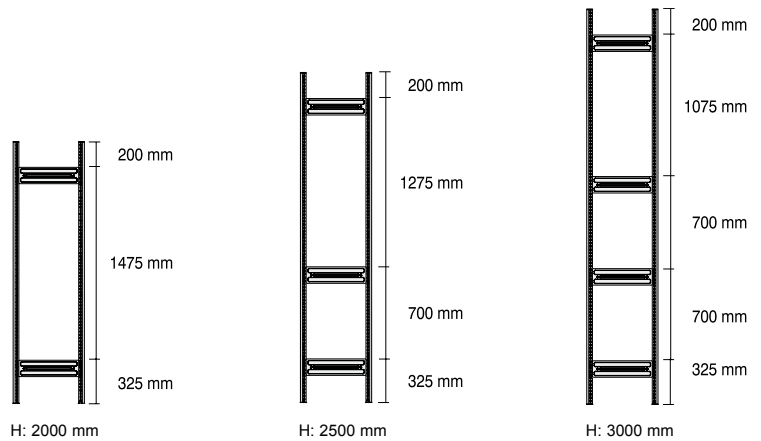


Abb. 2

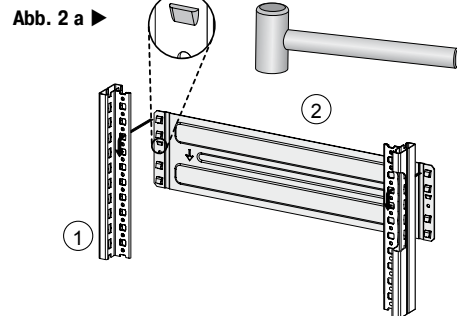
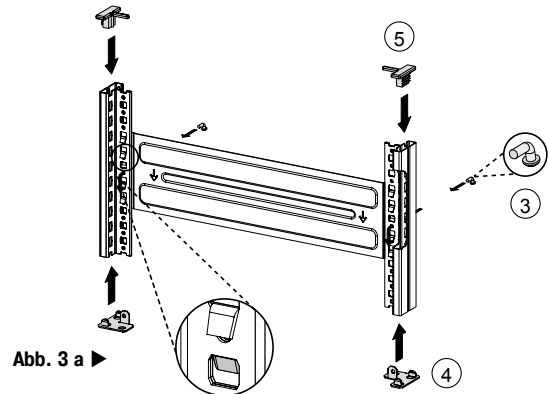


Abb. 3



① Stützprofil
Profilé d'appui
Steunprofiel
Support frame

② Stützenverbinder
Connexion d'appui
Steunverbindingsstuk
Support connection

③ Sicherungsstift
Cheville de fixation
Bevestigingspen
Securing pin

④ Fußplatte
Plaque de base
Voetplaat
Footplate

⑤ Kunststoffkappe
Plastique de protection
Kunststofkap
Plastic cap

- Montage der Reifenregale
- Disposition des traverses de pneus
- Montage van de bandenstellingen
- Assembly of the tyre racks

- Ⓓ Aufbauanleitung
- Ⓕ Notice de Montage
- Ⓖ Handling voor montage
- ⒼⒸ Assembly instruction



Abb. 4

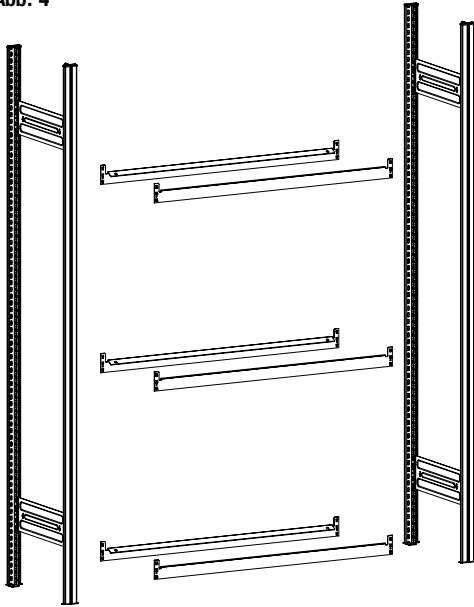


Abb. 5

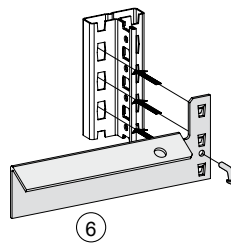


Abb. 6 Anordnung der Reifentraversen
Disposition des traverses de pneus
Plaatsing van de bandenliggers
Arrangement of the tyre cross-arms

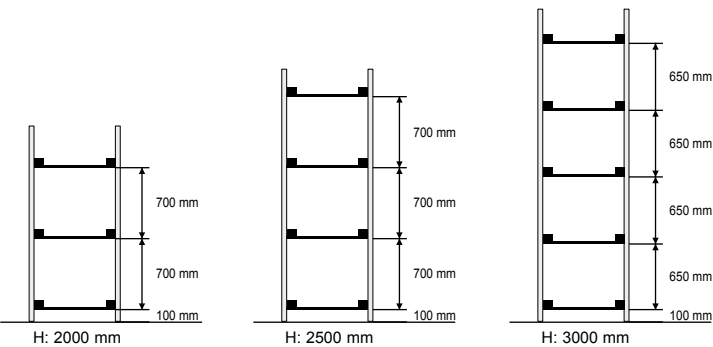


Abb. 7

Lastangaben:
Indications de charge:
Opgave van de belasting:
Permissible loading:

!	H	[mm]	2000	2500	3000
	Q	[kg]	150	150	150
	Q max.	[kg]	450	600	750

- Ⓔ Reifentraverse
- Ⓔ Traverse de pneus
- Ⓔ Bandenligger
- Ⓔ Tyre cross-arm

Ⓓ Das Reifenregal eignet sich zur Lagerung von PKW-Reifen mit und ohne Felge. Für Felgengrößen Ø 578 - 650 mm bei den Regalhöhen H = 2000 mm und H = 2500 mm und für Felgengrößen von Ø 578 - 600 bei Regalhöhe 3000 mm. Der Rahmen wird entsprechend der Seite 2 montiert. Dabei ist die Anordnung der Stützenverbinder zu beachten (Abb. 1)!

Zwei Stützrahmen im Traversenabstand aufstellen. Die Reifentraversen paarweise einhängen (Abb. 4) und mit Sicherungsstiften sichern (Abb. 5).

Die Anordnung der Traversen ist zu beachten (Abb. 6).

Die in der Tabelle (Abb. 7) angegebenen max. zul. Belastungen pro Lagerebene [Q] und max. Feldlasten [Qmax.] gelten für eine gleichmäßig verteilte Last.

Ⓕ L'égagère à pneus convient au stockage de pneus de voiture avec et sans jante. Pour des tailles de jante Ø 578 - 650 mm, avec une hauteur d'étagère H = 2000 mm et H = 2500 mm et pour des tailles de jante de Ø 578 - 600 mm une hauteur d'étagère H = 3000 mm.

Les châssis sont montés conformément à la page 2. Pour ce faire, il faut respecter la disposition des raidisseurs pour montants (fig. 1)!

Mettre en place 2 châssis d'appui à distance de traverse. Accrocher les traverses de pneus par paires (fig. 4) et les bloquer à l'aide de chevilles de fixation (fig. 5).

Il faut respecter la disposition des traverses (fig. 6).

Les charges maximale autorisées, indiquées dans la table (Fig. 7) par plan de stockage [Q] et charge de travée maximale [Qmax.] ne sont valables que pour une charge également répartie.

Ⓖ De bandenstelling is geschikt voor de opslag van autobanden, met en zonder velgen. Voor velgengroottes Ø 578 - 650 mm bij de stellinghoogtes H = 2000 mm en H = 2500 mm en voor velgengroottes van Ø 578 - 600 bij een stellinghoogte van H = 3000 mm.

Het frame wordt aan de hand van de instructies op bladzijde 2 gemonteerd. Let daarbij op de plaatsing van de dwarsverbinding (afb. 1)!

Twee steunframes in een onderlinge afstand ter lengte van de dwarsbalken opstellen. De bandenliggers per paar inhaken (afb. 4) en met borgpennen borgen (afb. 5).

Let op de plaatsing van de dwarsbalken (afb. 6)!

De in de tabel (afb. 7) aangegeven max. toel. belastingen per opslagniveau [Q] en max. veldbelastingen [Qmax.] gelden voor een gelijkmatig verdeelde last.

ⒼⒸ The tyre rack is suitable for the storage of car tyres with and without the rim. For rim sizes Ø 578 - 650 mm with rack heights H = 2000 mm and H = 2500 mm and for rim sizes of Ø 578 - 600 with a rack height of H = 3000 mm.

The frame is assembled according to page 2. In doing so, please observe the arrangement of the support connections (fig. 1)!

Install two support frames at cross-arm intervals. Hook in the tyre cross-arms by the pair (fig. 4) and secure with locking pins (fig. 5).

The arrangement of the cross-arms must be observed (Fig. 6).

The maximum permissible loads per storage level [Q] and max. bay loads [Qmax.] stated in the table (Fig. 7) apply to an evenly distributed load.

- D ■ **Aufbauanleitung**
- F ■ **Notice de Montage**
- NL ■ **Handling voor montage**
- GB ■ **Assembly instruction**



- **Montage der Wannebodenregale**
- **Montage de l'étagère à bacs de rétentions**
- **Montage van de lekbakstellingen**
- **Assembly of the tank bottom racks**

D Der Rahmen wird entsprechend der Seite 2 montiert. Dabei ist die Anordnung der Stützenverbinder zu beachten (Abb. 1)!

Zwei Stützrahmen im Traversenabstand aufstellen. Die Wanneboden-traversen paarweise einhängen (Abb. 8) und mit Sicherungsstiften sichern (Abb. 9).

Die Anordnung der Traversen ist zu beachten (Abb. 10).

Die Fachboden-träger im gleichmäßigen Abstand einhängen (Abb. 11). Pro Wanneboden werden 4 Stück benötigt. Den Niveauelement in die Fachboden-träger stecken (Abb. 12). Anschließend die Wanneböden in die Traversen einlegen und auf die Fachboden-träger mit Niveauelement legen.

Die in der Tabelle (Abb. 13) angegebenen max. zul. Belastungen pro Lagerebene [Q] und max. Feldlasten [Q_{max.}] gelten für eine gleichmäßig verteilte Last.

F Les châssis sont montés conformément à la page 2. Pour ce faire, il faut respecter la disposition des raidisseurs pour montants (fig. 1)!

Mettre en place 2 châssis d'appui à distance de traverse. Accrocher les traverses fond de cuve par paires (fig. 8) et les bloquer à l'aide de chevilles de fixation (fig. 9).

Il faut respecter la disposition des traverses (fig. 10).

Accrocher les supports pour tablettes à égale distance (fig. 11). On a besoin 4 pièces par fond de cuve. Enficher la compensation de niveau dans les support de tablettes (fig. 12). Ensuite installer le fond de cuve dans les traverses et la placer sur les support de tablettes avec la compensation de niveau.

Les charges maximale autorisées, indiquées dans la table (Fig. 13) par plan de stockage [Q] et charge de travée maximale [Q_{max.}] ne sont valables que pour une charge également réparti.

NL Het frame wordt aan de hand van de instructies op bladzijde 2 gemonteerd. Let daarbij op de plaatsing van de dwarsverbinding (afb. 1)!

Twee steunframes in een onderlinge afstand ter lengte van de dwarsbalken opstellen. De lekbakliggers per paar inhaken (afb. 8) en met borgpennen borgen (afb. 9).

Let op de plaatsing van de dwarsbalken (afb. 10)!

De leggerdragers op een gelijkmatig verdeelde afstand inhaken (afb. 11). Per lekbak zijn 4 stuks dragers nodig. De niveauelement in de leggerdragers steken (afb. 12). Aansluitend de lekbakken in de dwarsbalken plaatsen en op de leggerdragers voorzien van een niveau-compensatie plaatsen.

De in de tabel (afb. 13) aangegeven max. toel. belastingen per opslagniveau [Q] en max. veldbelastingen [Q_{max.}] gelden voor een gelijkmatig verdeelde last.

GB The frame is assembled according to page 2. In doing so, please observe the arrangement of the support connections (Fig. 1)!

Install two support frames at cross-arm intervals. Hook in the tank bottom cross-arms by the pair (Fig. 8) and secure with locking pins (Fig. 9).

The arrangement of the cross-arms must be observed (Fig. 10).

Hook in the shelf holders at even intervals (Fig. 11). 4 are required for each tank bottom. Push the levelling element into the shelf holders (Fig. 12). Then place the tank bottoms into the cross-arms and position them on the shelf holders with the levelling element.

The maximum permissible loads per storage level [Q] and max. bay loads [Q_{max.}] stated in the table (Fig. 13) apply to an evenly distributed load.

Abb. 8

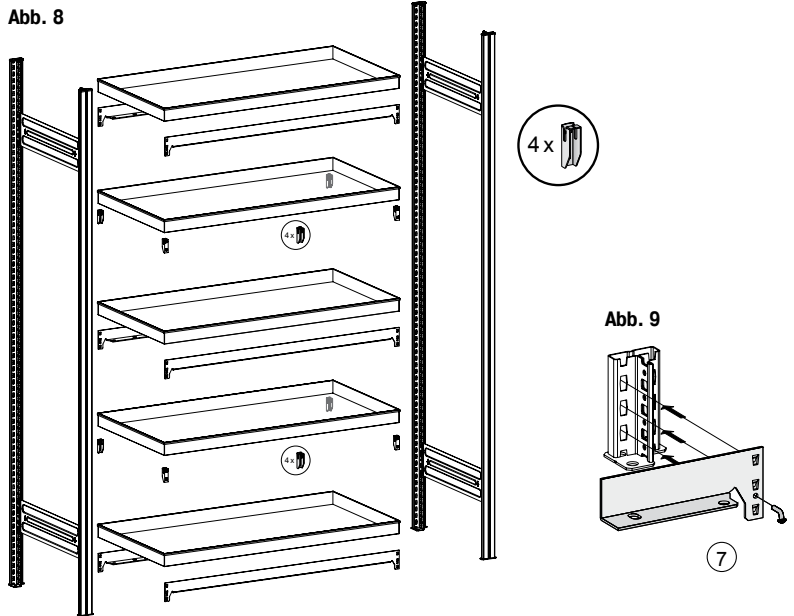


Abb. 9

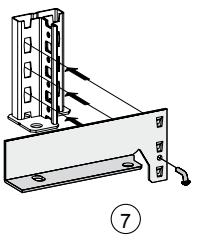


Abb. 10 Anordnung der Aussteifungstraversen

Disposition des traverses de raidissement
Plaatsing van de stutdwarsbalken
Layout of the reinforcing cross-arms

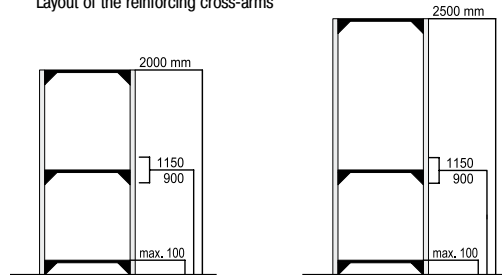


Abb. 11

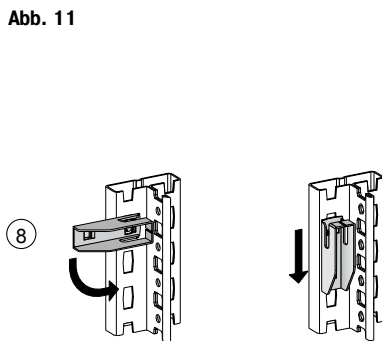


Abb. 12

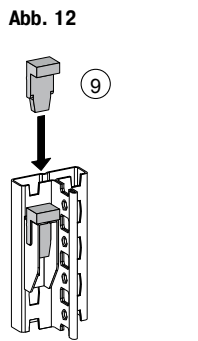


Abb. 13

Lastangaben:

Indications de charge:
Opgave van de belasting:
Permissible loading:

!	H	[mm]	2000	2500
	Q	[kg]	200	200
	Q max.	[kg]	1200	1500

7 Aussteifungstraverse
Traverse de raidissement
Stutdwarsbalk
Reinforcing cross-arm

8 Fachboden-träger
Support pour tablettes
Leggerdrager
Shelf holder

9 Niveauelement
Compensation de niveau
Niveau-compensatie
Levelling element

- Montage der Schrägbodenregale
- Montage de l'étagère à tablettes inclinées
- Montage van de stellingen met schuine legborden
- Assembly of the inclined base racks

- Ⓓ Aufbauanleitung
- Ⓕ Notice de Montage
- Ⓖ Handling voor montage
- ⒼⒸ Assembly instruction



Abb. 14

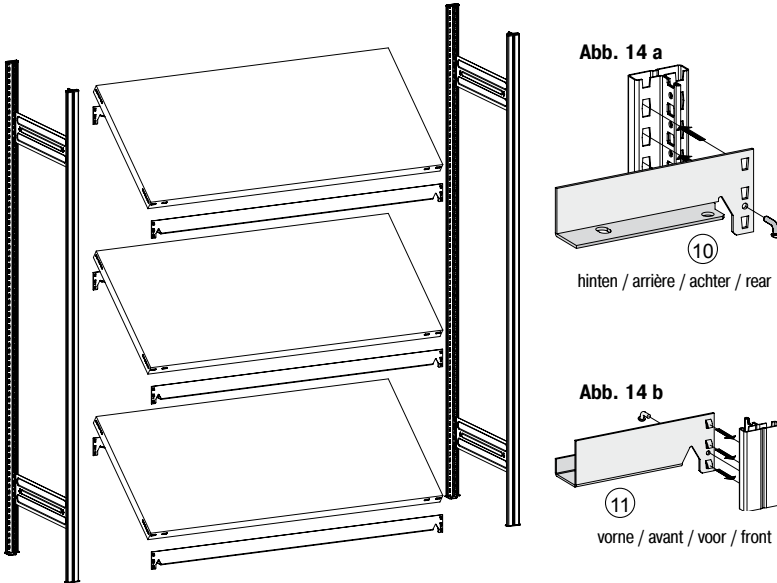


Abb. 15 Anordnung vordere Traverse
Disposition des traverses avant
Plaatsing dwarsbalk aan de voorzijde
Arrangement of the front cross-arm

Höhendifferenz vordere und hintere Traverse
Différence de hauteur entre les traverses avant et arrière
Hoogteverschil tussen de dwarsbalk aan de voor- en achterzijde
Height difference front and rear cross-arms

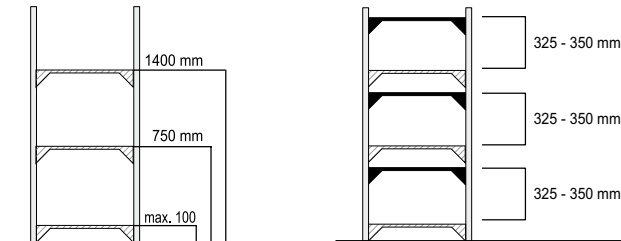


Abb. 16

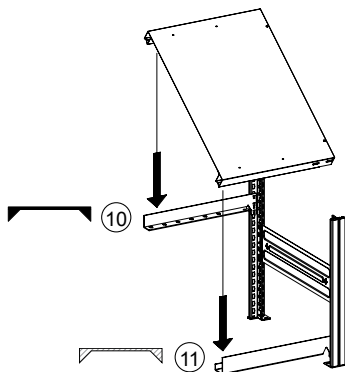


Abb. 17

Lastangaben:
Indications de charge:
Opgave van de belasting:
Permissible loading:



H	[mm]	2000
Q	[kg]	100
Q max.	[kg]	300

⓪ Aussteifungstraverse
Traverse de raidissement
Stutdwarsbalk
Reinforcing cross-arm

⓫ Spezialtraverse
Traverse spéciale
Speciale dwarsbalk
Special cross-arm

Ⓓ Der Rahmen wird entsprechend der Seite 2 montiert. Dabei ist die Anordnung der Stützenverbinder zu beachten (Abb. 1)!

Zwei Stützrahmen im Traversenabstand aufstellen. Die vordere Spezialtraverse (Abb. 14 b - 55 mm hohe Anschlagkante) und die hintere Standard - Aussteifungstraverse (Abb. 14 a), werden wie in Abb. 14 a/b eingehängt und mit Sicherungstiften gesichert.

Die Anordnung der Traversen in Abb. 15 ist zu beachten!

Anschließend die Schrägböden in die Traversen einlegen (Abb. 16).

Die in der Tabelle (Abb. 17) angegebenen max. zul. Belastungen pro Lagerebene [Q] und max. Feldlasten [Qmax.] gelten für eine gleichmäßig verteilte Last.

Ⓕ Les châssis sont montés conformément à la page 2. Pour ce faire, il faut respecter la disposition des raidisseurs pour montants (fig. 1)!

Mettre en place 2 châssis d'appui à distance de traverse. La traverse spéciale avant (fig. 14 b - hauteur 55 mm côté butée) et la traverse de raidissement standard (fig. 14 a) arrière sont accrochées comme dans la fig. 14 a/b et bloquées à l'aide de chevilles de fixation.

Il faut respecter l'agencement des traverses de la fig. 15!

Ensuite installer la tablette inclinée dans les traverses (fig. 16).

Les charges maximale autorisées, indiquées dans la table (fig. 17) par plan de stockage [Q] et charge de travée maximale [Qmax.] ne sont valables que pour une charge également réparti.

Ⓖ Het frame wordt aan de hand van de instructies op bladzijde 2 gemonteerd. Let daarbij op de plaatsing van de dwarsverbinding (afb. 1)!

Twee steunframes in een onderlinge afstand ter lengte van de dwarsbalken opstellen. De speciale dwarsbalk (afb. 14 b - voorzien van een 55 mm hoge aanslagkant) aan de voorzijde en de standaard-stutdwarsbalk (afb. 14 a) aan de achterzijde worden, zoals in afb. 14 a/b te zien is, ingehaakt en met borgpennen geborgd.

Let op de plaatsing van de dwarsbalken (afb. 15)!

Aansluitend de schuine legborden in de dwarsbalken plaatsen (afb. 16).

De in de tabel (afb. 17) aangegeven max. toel. belastingen per opslagniveau [Q] en max. veldbelastingen [Qmax.] gelden voor een gelijkmatig verdeelde last.

ⒼⒸ The frame is assembled according to page 2. In doing so, please observe the arrangement of the support connections (Fig. 1)!

Install two support frames at cross-arm intervals. The front special cross-arm (fig. 14 b - 55 mm high stop edge) and the rear standard reinforcing cross-arm (fig. 14 a/b), are hooked in as shown in Fig. 14 a/b and secured using locking pins.

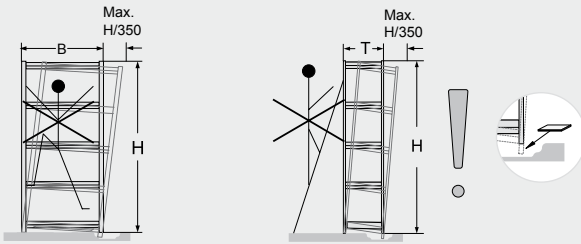
The arrangement of the cross-arms in Fig. 15 must be observed.

Then insert the inclined bases into the cross-arms (Fig. 16).

The maximum permissible loads per storage level [Q] and max. bay loads [Qmax.] stated in the table (Fig. 17) apply to an evenly distributed load.

- D ■ Betriebsanleitung
- F ■ Notice d' utilisation
- NL ■ Gebruiksaanwijzing
- GB ■ Instruction for Use

- Wichtige technische Hinweise
- Remarque technique importante
- Belangrijke technische aanwijzingen
- Important technical information

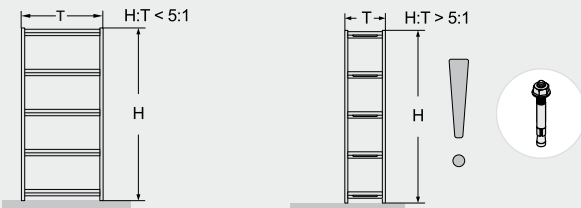


D Beachten Sie bitte, dass die Stützrahmen senkrecht stehen. Eine Abweichung um ein Dreihundertfünftzigstel der Höhe kann toleriert werden, ggf. sind Unterlegplatten erforderlich. Als standsicher gelten von Hand be- und entladene Regale, wenn der Wert: Höhe geteilt durch Tiefe kleiner oder gleich 5 ist. Falls das Ergebnis größer als 5 ist, sind die Regale durch geeignete Maßnahmen zu sichern. Sollten Sie bezüglich der erforderlichen Sicherungen Fragen haben, rufen Sie uns bitte an.

F Veillez à ce que les châssis d'appui soient parfaitement verticaux. Un écart de un trois cent cinquantième de la hauteur est admissible, le cas échéant des cales d'épaisseur sont indispensables. On considère que des étagères (dé) chargées à la main sont stables si la hauteur divisée par la profondeur est plus petite ou égale à 5. Si le résultat de cette division est plus grand que 5, il faut prendre des mesures appropriées afin de stabiliser les étagères. Si vous avez des questions au sujet des sécurités requises, n'hésitez pas à nous contacter.

NL Gelieve ervoor te zorgen dat de steunframes loodrecht staan. Een afwijking van H/350 kan worden getolereerd, evt. zijn er onderlegplaten nodig. Met de hand in- en uitgeladen rekken gelden als stabiel, als de waarde: hoogte gedeeld door diepte kleiner dan of gelijk aan 5 is. Indien het resultaat groter dan 5 is, moeten de rekken door gepaste maatregelen worden verstevigd. Indien u vragen zou hebben gelieve ons op te bellen.

GB Please make sure that the support frames are vertical. A deviation of a three hundred and fiftieths of the height can be tolerated; shims may be necessary. Shelves which can be loaded and unloaded by hand are considered to be stable when the value of: the height divided by the depth is less than or equal to 5. The shelves need to be suitably secured if the value is greater than 5. Don't hesitate to ring us for any questions you may have about the type of securing required.

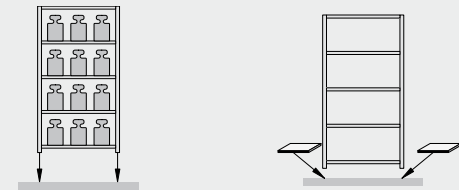
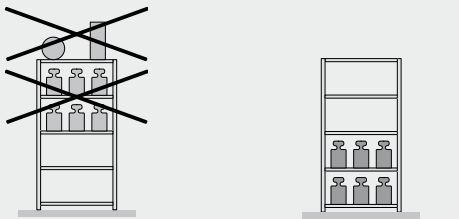


D Deckböden sind ungeeignet zur Lagergutablage. Bei unterschiedlichen Fachlasten sollten die höheren Lasten im unteren Bereich des Regals konzentriert werden. Der Betreiber muss gewährleisten, dass der Fußboden die Lasten aus dem Stützrahmen sicher aufnehmen kann. Die Fußbodenbeschaffenheit muss den Forderungen der DIN 18202 Pkt. 4, Tab. 3, Zeile 3 entsprechen. Ist der Fußboden magnesitgebunden, müssen Kunststoffplatten unterlegt werden.

F Les rayonnages ne sont pas adaptés au stockage de marchandises s'ils n'ont pas de protections de chutes. Dans le cas de stockage de poids différent, il faut placer les marchandises les plus lourdes en bas. L'exploitant doit garantir que les étagères supportent la charge portée sur le châssis de soutien. La qualité du sol doit correspondre aux exigences de la DIN 18202 point 4, tab. 3 ligne 3. Si le sol est magnésifié, il faut placer des plaques plastiques en dessous.

NL Leggers zonder zijn ongeschikt voor het opbergen van magazijngoederen. Bij verschillende belasting van de leggers moet de grootste belasting in het onderste bereik van de stelling geconcentreerd worden. De exploitant moet waarborgen dat de legger de belasting uit het steunframe zeker kan dragen. De kwaliteit van de vloer moet beantwoorden aan de eisen van DIN 18202 pnt. 4, tab. 3, regel 3. Als het om een magnesietvloer gaat, dan moeten er kunststofplaten onder gelegd worden.

GB Ceiling panels are unsuitable for storing goods. In the event of differences in the load exerted on the various compartments, the heavier loads should be concentrated in the bottom area of the shelving. The user must make sure that the compartment floor is able to safely absorb the loads emanating from the support frame. The condition of the floor must comply with the specifications laid down in DIN 18202 point 4, table 3, line 3. If the floor has been bonded with magnesia cement, plastic boards are to be paced underneath the shelving.

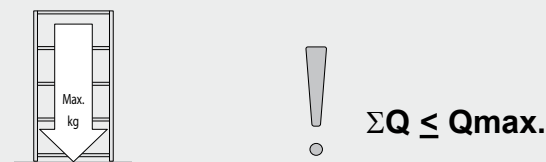
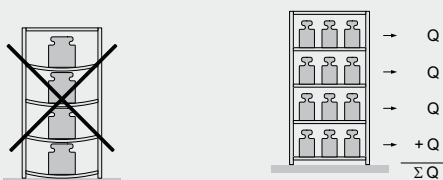


D Die angegebenen maximalen Tragfähigkeiten für Fachböden [Q] gelten bei jeweils gleichmässig verteilter Last. Die Summe der Fachlasten ΣQ in einem Regalfeld muss kleiner/gleich der unten angegebenen Feldlast [Qmax.] sein. Bei Aufstellung von weniger als 3 Regalfeldern reduziert sich die jeweils angegebene Feldlast um 10%. Der Gesamtschwerpunkt darf in jedem Fall nicht über der halben Regalhöhe liegen. **Bitte beachten Sie die jeweiligen Lastangaben!**

F Les données maximales de support de charge pour sols spéciaux [Q] sont valables dans le cas d'un partage régulier de la charge. La somme des charges spéciales ΣQ sur un plan d'étagère doit être égale ou inférieure au poids/surface [Qmax.]. Dans les cas où le montage comporte moins de 3 plans d'étagères, le poids/surface se réduit de 10%. La totalité de la charge ne doit en aucun cas dépasser la moitié de la hauteur. **Veillez respecter les indications de charge respectives!**

NL Het opgegeven maximale draagvermogen voor leggers [Q] geldt bij telkens gelijkmatig verdeelde belasting. De som van de belasting van de leggers ΣQ in één stellingveld moet kleiner of gelijk zijn aan de onderstaande veldbelasting [Qmax.]. Bij opstelling van minder dan 3 stellingvelden wordt de telkens opgegeven veldbelasting met 10% gereduceerd. Het algemene zwaartepunt mag in elk geval niet boven de helft van de stellinghoogte liggen. **Let op de van toepassing zijnde belastingsopgaven!**

GB The maximum carrying loads listed for compartment floors [Q] apply when the load is evenly distributed in each case. The sum of compartment loads ΣQ in a shelf bay must be smaller or equivalent to the bay load [Qmax.] stated below. In cases where fewer than 3 shelf bays are erected, the bay load listed is reduced by 10% in each case. The overall centre of gravity must not under any circumstances be above half the height of the shelving. **Please observe the respective load information!**



Stecksystem ORION PLUS

HSA-000-2/0

Specialreoler
Specialreol
Specialhyllor
Erikoishylljen

- (DK) Opstillingsvejledning
- (N) Monteringsanvisning
- (S) Uppbyggnadsanvisning
- (SF) Asennusohjeet



Dækreol
Side 2, 3, 6

Dekkreol
Side 2, 3, 6

Däckhylla
Sidorna 2, 3, 6

Rengashyll
Sivut 2, 3, 6

(DK) Reolsystem ORION PLUS (specialreoler) Opstillings- og brugsvejledning

Kære kunde!

For at reolerne kan opfylde de stillede krav og opretholde deres funktionsevne også i fremtiden er det absolut nødvendigt, at opstillings- og brugsvejledningen følges nøje.

(N) Specialreol-stikksystem ORION PLUS Monterings- og bruksanvisning

Kjære kunde,

For at hyllene skal tilfredsstillere kravene som er stilt og for å bevare funksjonsevnen også i fremtiden, er det helt påkrevet at man nøyaktig følger monterings- og bruksanvisningen.

(S) Specialhyllor - stikksystem ORION PLUS Uppbyggnads- och bruksanvisning

Bäste kund,

för att hyllorna ska kunna uppfylla ställda krav och för att upprätthålla funktionsdugligheten även i framtiden, är det absolut nödvändigt, att exakt följa uppbyggnads- och bruksanvisningen

(SF) Erikoishylljen pistojärjestelmä "ORION PLUS" Asennus- ja käyttöohjeet

Hyvä asiakkaamme,

jotta hyllyt täyttävät niille asettamasi vaatimukset ja jotta ne pysyvät toimintakuntoisina tulevaisuudessakin, on tärkeää noudattaa asennus- ja käyttöohjeita.

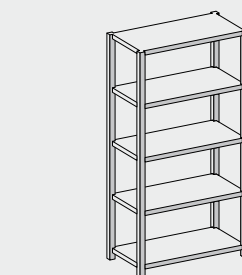


Tankbundsreol
Side 2, 4, 6

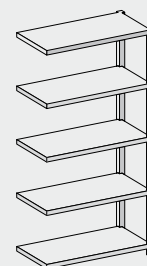
Skuffereol
Side 2, 4, 6

Tråghylla
Sidorna 2, 4, 6

Ammepohjahylly
Sivut 2, 4, 6



Grundelement
Basisreol
Grundhylla
Perushylly



Tillbygningselement
Påbyggingsreol
Tillbyggnadshylla
Hyllyn lisäosa



Reol med skrå hylder
Side 2, 5, 6

Skråhyllereol
Side 2, 5, 6

**Stelling met
schuine legborden**
Sidorna 2, 5, 6

Vinopohjahylly
Sivut 2, 5, 6

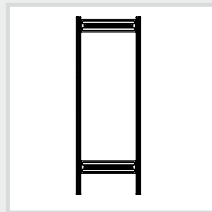
(DK) Tillægsreolerne monteres på samme måde på den opretstående grundreol.

(N) Påbyggingsreolene påbygges den stående basisreolen på samme måte.

(S) Tillbyggnadshyllorna monteras samman med den stående grundhyllan på samma sätt.

(SF) Sivuhyllyt asennetaan samalla tavalla kuin pystytetyt perushyllyt.

- DK ■ Opstillingsvejledning
- N ■ Monteringsanvisning
- S ■ Uppbyggnadsanvisning
- SF ■ Asennusohjeet



- Montering af gavlene, placering af forbindelsesstykkerne
- Montering av rammene, plassering av støttestag
- Montage av ramarna, stolpförbindarnas anordning
- Telineiden asennus, tukiliittimien asettaminen

DK Vi anbefaler at man bruger arbejdshansker ved montering av reolene (fig. 1).
 Opstil to gavlben i samme afstand som forbindelsesstykkerne. Isæt forbindelsesstykkerne iht. fig. 2 (pilene viser mod gulvet) og slå dem med en gummihammer el. lign. ind i gavlbenene.
Bemærk! Forbindelsesstykkernes mærkning (fig. 2 a) skal i begge sider falde i hak på gavlbenene (fig. 3 a).
 Isæt sikkerhedstapper, fodplader og plastkapper (fig. 3).

N In fase di montaggio, si raccomanda l'utilizzo di appositi guanti da lavoro (fig. 1).
 Plasser to støtteprofiler i avstanden til støttestagene. Plasser støttestagene iht. fig. 2 (pilene peker i retning gulvet) og bank inn) og bank dem inn i støtteprofilene med en gummihammer e.l.
OBST! Festesporene til støttestagene (fig. 2 a) må gå i lås på begge sider i støtteprofilene (fig. 3 a).
 Sett inn festestifter, fotplater og plasthetter (fig. 3).

S Vi rekommenderar att använda arbetshandskar vid montaget (bild 1).
 Placera två stödprofiler på stolpförbindarnas avstånd. Sätt in stolpförbindarna motsvarande bild 2 (pilarna visar mot golvet) och slå in dem i stödprofilerna med en gummihammare eller dylikt.
Observera! Stolpförbindarnas fixeringsprägling (bild 2 a) måste haka in i stödprofilerna på båda sidorna (bild 3 a).
 Sätt i säkringsstift, fotplattor och plastlock (bild 3).

SF Aseta kaksi tukitelinetä tukiliittinten etäisyydelle toisistaan (kuva 1).
 Aseta tukiliitin kuvan 2 mukaisesti (nuolet osoittavat lattiaan) ja lyö kumivasaralla tms. tukitelineeseen.
Huomio! Tukiliittimen lukitusosat (kuva 2 a) on lukittava paikoilleen tukitelinien molemmille puolille. (kuva 3 a).
 Aseta varmistusnastat, aluslaatat ja muovisuojukset paikoilleen (kuva 3).

Fig. 1 Støtteelementernes anordning

Plassering av støtteslagene
 Placering av stolpförbindarna
 Tukien järjestys

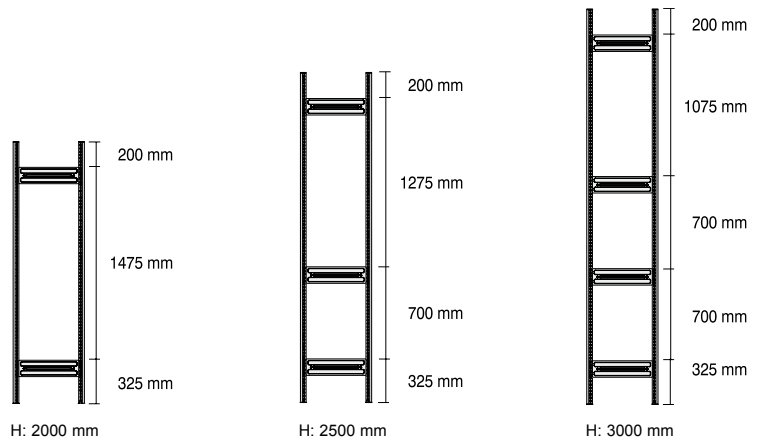


Fig. 2

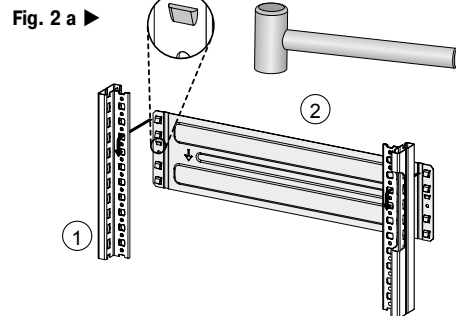
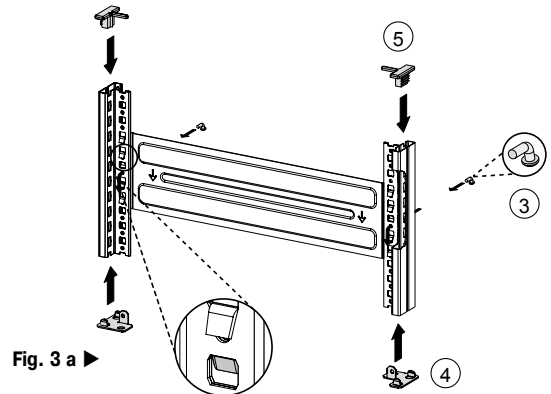


Fig. 3



- | | |
|--|---|
| <p>① Gavlben
Støtteprofil
Stödprofil
Tukiteline</p> | <p>② Forbindelsesstykke
Støttestag
Stolpförbindare
Tukiliitin</p> |
| <p>③ Sikkerhedstap
Festestift
Säkringsstift
Varmistusnasta</p> | <p>④ Fodplade
Fotplate
Fotplatta
Aluslaatta</p> |
| | <p>⑤ Plastkappe
Plasthette
Plastlock
Muovisuojus</p> |

- Montering af dækreoler
- Montering av dekkreoler
- Montage av däckhyllorna
- Ammepohjalyhlyjen asennus

- (DK) ■ Opstillingsvejledning
- (N) ■ Monteringsanvisning
- (S) ■ Uppbyggnadsanvisning
- (SF) ■ Asennusohjeet



Fig. 4

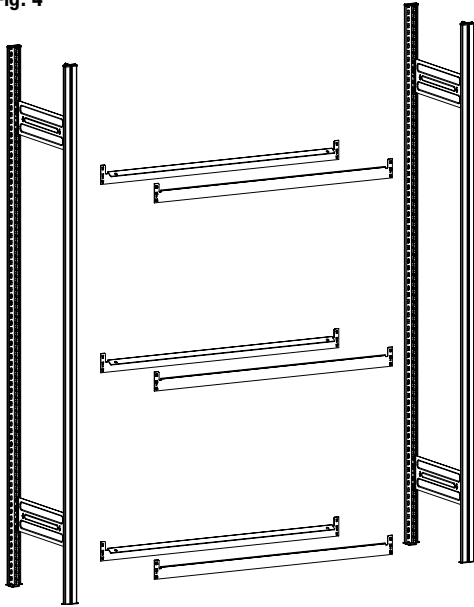


Fig. 5

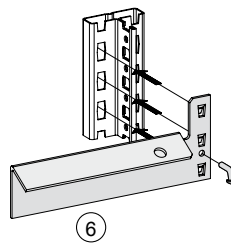


Fig. 6 **Dæktraversernes anordning**
Plassering av dekktraversene
Däcktraversernas placering
Rengaspoikkipalkkien järjestys

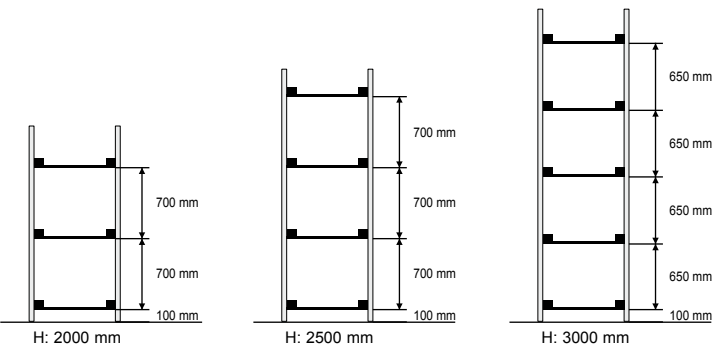


Fig. 7

Belastningsangivelser!
Lastangivelser!
Lastuppgifter!
Kuormitustiedot!

	H	[mm]	2000	2500	3000
!	Q	[kg]	150	150	150
○	Q max.	[kg]	450	600	750

- (6) Dæktraverse
- Dekktraverser
- Däcktravers
- Rengaspoikkipalkki

(DK) Dækreolen er beregnet til opbevaring af bildæk med og uden fælge. Til fælgestørrelse Ø 578 - 650 mm ifm. reolhøjde H = 2000 mm og H = 2500 mm og til fælgestørrelse Ø 578 - 600 ifm. reolhøjde H = 3000 mm.

Rammen monteres som vist på side 2. In den forbindelse skal man være opmærksom på støtteelementernes anordning (fig. 1)!

To støtterammer opstilles i en afstand svarende til traverserne. Traverserne til dækkene ophænges parvist (fig. 4) og sikres med lukkepinde (fig. 5).

Vær opmærksom på traversernes anordning (fig. 6).

Den i tabellen (fig. 7) nævnte max. tilladte belastning pr. niveau [Q] og max. feltlast [Qmax.] gælder for en jævn fordeling af lasten.

(N) Dekkreolen egner seg for lagring av lagring av bildekk med og uten felger. For felgstørrelsene Ø 578 - 650 mm ved reolhøydene H = 2000 mm og H = 2500 mm og for felgstørrelser på Ø 578 - 600 ved reolhøyden H = 3000 mm.

Rammen monteres i henhold til side 2. Her skal man ta hensyn til plasseringen av støtteslagene (fig. 1)!

Still opp to støtterammer i traversavstand. Hekt på plass dekktraversene parvis (fig. 4) og sikre med sikringsstiftene (fig. 5).

Plasseringen av støtteslagene skal overholdes (fig. 6)!

De maksimale tillatte belastningene per lagernivå [Q] og de maksimale feltbelastningene [Qmax.] som er oppgitt i tabellen (fig. 7) gjelder for jevnt fordelt last.

(S) Däckhyllan är lämplig för lagring av personbilsdäck med och utan fälg. För fälgstorlekar Ø 578 - 650 mm vid hyllhöjder H = 2000 mm och H = 2500 mm och för fälgstorlekar från Ø 578 - 600 vid hyllhöjd H = 3000 mm.

Ramen monteras som visas på sidan 2. Ta härvud hänsyn till stolpförbindarnas placering (bild 1)!

Ställ upp två stödramar på traversavstånd. Häng in däckstraverserna parvis (bild 4) och säkra dem med säkringsstift (bild 5).

Ta hänsyn till traversernas placering (bild 6).

De i tabellen (bild 7) angivna max. till. belastningarna per nivå [Q] och max. fältlasterna [Qmax.] gäller för en jämnt fördelad last.

(SF) Rengashyllyt soveltuvat henkilöautorenkaiden säilytykseen, vanteilla ja ilman. Vannekokoihin Ø 578 - 650 mm hyllykorkeudet H = 2000 mm ja H = 2500 mm ja vannekokoihin Ø 578 - 600 hyllykorkeus H = 3000 mm.

Kehys asennetaan samoin kuin sivulla 2 esitetään. Silloin on otettava huomioon tukien järjestyks (kuva 1)!

Kaksi tuukehystä asetetaan poikkipalkkien etäisyydelle. Rengaspoikkipalkit ripustetaan pareittain (kuva 4) ja varmistetaan varmistusnastoilla (kuva 5).

Poikkipalkkien järjestyks on otettava huomioon (kuva 6).

Taulukossa (kuva 7) ilmoitetut suurimmat sallitut kuormitukset varastotasoa kohden [Q] ja suurimmat kenttäkuormitukset [Qmax.] koskevat tasapuolisesti jaettua kuormitusta.

- DK ■ **Opstillingsvejledning**
- N ■ **Monteringsanvisning**
- S ■ **Uppbyggnadsanvisning**
- SF ■ **Asennusohjeet**



- **Montering af tankbundshylder**
- **Montering av skuffereoler**
- **Montage av tråghyllorna**
- **Ammepohjahyllyjen asennus**

DK Rammen monteres som vist på side 2. In den forbindelse skal man være opmærksom på støtteelementernes anordning (fig. 1)! To støtterammer opstilles i en afstand svarende til traverserne. Tankbundstraverserne ophænges parvist (fig. 8) og sikres med lukkepinde (fig. 9).

Vær opmærksom på traversernes anordning (fig. 10).

Hyldebundstiverne ophænges med ensartet afstand (fig. 11). Til hver tankbund skal der bruges 4 stk. **Niveaudligningen** stikkes ind i hyldebundstiverne (fig. 12). Herefter placeres tankbundene på traverserne og lægges på hyldebundstiverne med **niveaudligning**.

Den i tabellen (fig. 13) nævnte max. tilladte belastning pr. niveau [Q] og max. feltlast [Qmax.] gælder for en jævn fordeling af lasten.

N Rammen monteres i henhold til side 2. Her skal man ta hensyn til plasseringen av støtteslagene (fig. 1)!

Still opp to støtterammer i traversavstand. Hekt på plass skuffetraversene parvis (fig. 8) og sikre med sikringsstiftene (fig. 9).

Plasseringen av støtteslagene skal overholdes (fig. 10)!

Hekt på plass skuffebærerne i regelmessig avstand (fig. 11). Per skuff trengs det 4 stykker. Stikk **nivåutligningen** i skuffebærerne (fig. 12). Legg deretter skuffene i traversene og på skuffebærerne med **nivåutligning**.

De maksimale tillatte belastningene per lagernivå [Q] og de maksimale feltbelastningene [Qmax.] som er oppgitt i tabellen (fig. 13) gjelder for jevnt fordelt last.

S Ramen monteras som visas på sidan 2. Ta härvid hänsyn till stolpförbindarnas placering (bild 1)!

Ställ upp två stöddramar på traversavstånd. Häng in tråghyllorna parvis (bild 8) och säkra dem med säkringsstift (bild 9).

Ta hänsyn till traversernas placering (bild 10).

Häng in hyllbalkarna med jämn avstånd (bild 11). Per tråg behövs 4 styck. Stick in **nivåutjämnningen** i hyllbalkarna (bild 12). Lägg därefter in trågen i traverserna och lägg dem på hyllbalkarna med **nivåutjämnning**.

De i tabellen (bild 13) angivna max. till. belastningarna per nivå [Q] och max. fältlasterna [Qmax.] gäller för en jämnt fördelad last.

SF Kehys asennetaan samoin kuin sivulla 2 esitetään. Silloin on otettava huomioon tukien järjestys (kuva 1)!

Kaksi tukikehystä asetetaan poikkipalkkien etäisyydelle. Ammepohjapoikkipalkit ripustetaan pareittain (kuva 8) ja varmistetaan varmistusnastoilla (kuva 9).

Poikkipalkkien järjestys on otettava huomioon (kuva 10).

Ammepohjakannattimet ripustetaan tasaisin väleihin (kuva 11). Ammepohjaa kohden tarvitaan 4 kpl. kannattimia. **Tasosovitin** asetetaan hyllykannattimeen (kuva 12). Tämän jälkeen ammepohjat asetetaan poikkipalkkeille ja yhdessä **tasovittimen** kanssa hyllykannattimille.

Taulukossa (kuva 13) ilmoitetut suurimmat sallitut kuormitukset varastotasaosa kohden [Q] ja suurimmat kenttäkuormitukset [Qmax.] koskevat tasapuolisesti jaettua kuormitusta.

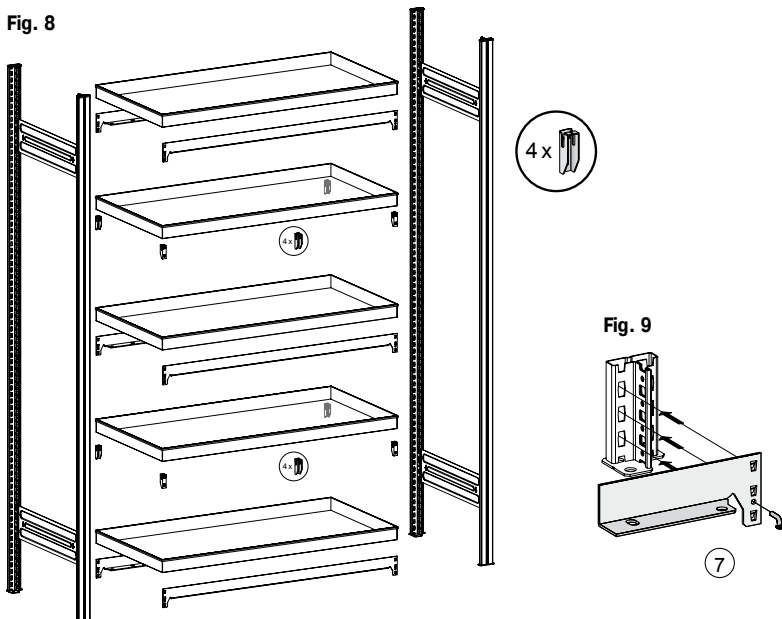


Fig. 10 Afstivningens anordning
Plassering av avstivningstraversene
Förstärkningstraversernas placering
Jäykistyspoikkipalkkien järjestys

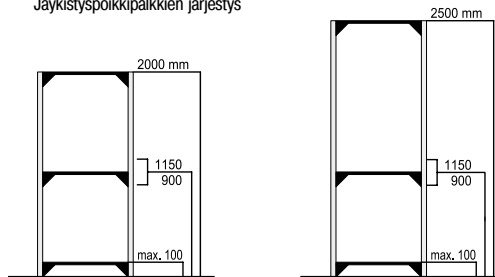


Fig. 11

Fig. 12

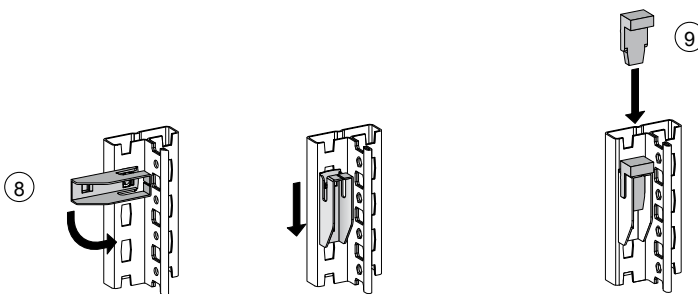


Fig. 13

Belastningsangivelser!
Lastangivelser!
Lastuppgifter!
Kuormitus tiedot!

!	H	[mm]	2000	2500
	Q	[kg]	200	200
	Q max.	[kg]	1200	1500
	○			

7 Afstivningstraverse
Avstivningstravers
Förstärkningstravers
Vahvistuspalkki

8 Hyldebærer
Hyllebærer
Hyllfästen
Hyllpidike

9 Niveaudligning
Nivåutligning
Nivåutjämnning
Tasosovitus

- Montering af reoler med skrå hylder
- Montering av skråhyllereoler
- Montage av de lutande hyllorna
- Vinopohjahyllyjen asennus

- (DK) ■ Opstillingsvejledning
- (N) ■ Monteringsanvisning
- (S) ■ Uppbyggnadsanvisning
- (SF) ■ Asennusohjeet



Fig. 14

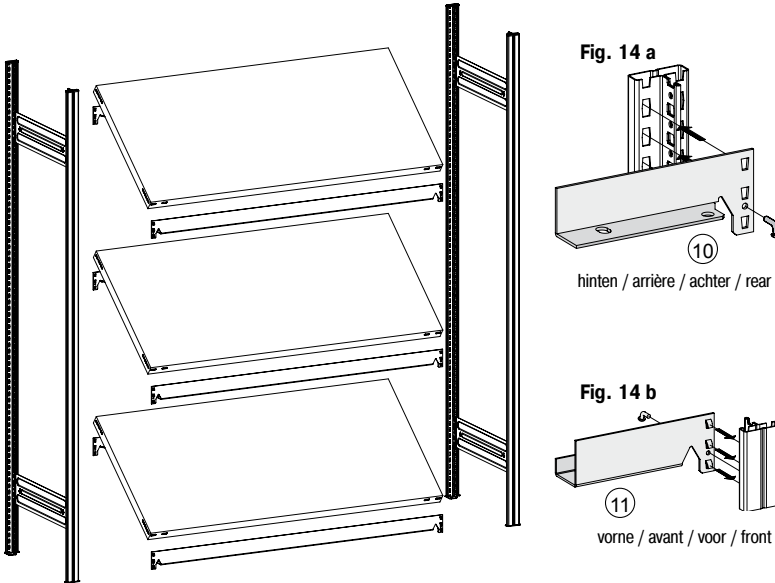


Fig. 15 Forreste travers (anordning)

Plassering av fremre travers
Främre traversens placering
Etummaisten poikkipalkkien järjestys

Højdeforskel mellem forreste og bagerste travers

Højerforskjell fremre og bakre travers
Höjdskillnad mellan den främre och bakre traversen
Etummaisen ja takimmaisen poikkipalkin korkeusero

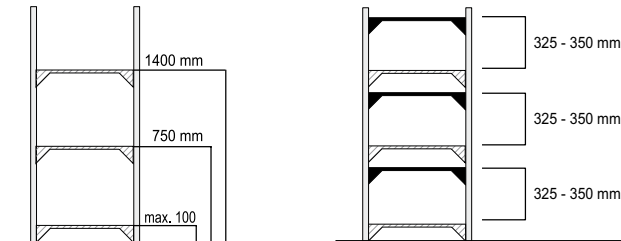


Fig. 16

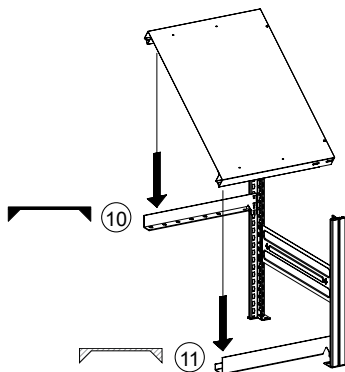


Fig. 17

Belastningsangivelser!

Lastangivelser!
Lastuppgifter!
Kuormitustiedot!



H	[mm]	2000
Q	[kg]	100
Q max.	[kg]	300

- (10) Afstivningstraverse
Avstivningstravers
Förstärkningsstravers
Vahvistuspalkki

- (11) Spezialtravers
Spezialtravers
Spezialtravers
Erikoispoikkipalkki

(DK) Rammen monteres som vist på side 2. In den forbindelse skal man være opmærksom på støtteelementernes anordning (fig. 1)!

To støtterammer opstilles i en afstand svarende til traverserne. Den forreste **specialtravers** (fig. 14 b - 55 mm høj anslagskant) og den bagerste **afstivningstravers** standard (fig. 14 a) ophænges som vist på fig. 14 a/b og sikres med lukkepinde.

Læg mærke til traversernes anordning på fig. 15!

Herefter anbringes de skrå hyldebunde i traverserne (fig. 16).

Den i tabellen (fig. 17) nævnte max. tilladte belastning pr. niveau [Q] og max. feltlast [Qmax.] gælder for en jævn fordeling af lasten.

(N) Rammen monteres i henhold til side 2. Her skal man ta hensyn til plasseringen av støtteslagene (fig. 1)!

Still opp to støtterammer i traversavstand. Den fremre **specialtraversen** (fig. 14 b - 55 mm høye stoppekanter) og den bakre **standard-avstivningstraversen** (fig. 14 a) hektes på plass som i fig. 14 a/b og sikres med sikringsstift.

Legg deretter skråhyllene i traversene (fig. 16).

De maksimale tillatte belastningene per lagernivå [Q] og de maksimale feltbelastningene [Qmax.] som er oppgitt i tabellen (fig. 17) gjelder for jevnt fordelt last.

(S) Ramen monteras som visas på sidan 2. Ta härvid hänsyn till stolpförbindarnas placering (bild 1)!

Ställ upp två stödramar på traversavstånd. Den främre **specialtraversen** (bild 14 b - 55 mm hög stoppkant) och den bakre **standardförstärknings-traversen** (bild 14 a), hängs in som på bild 14 a/b och säkras med säkringsstift.

Ta hänsyn till traversernas placering på bild 15!

Lägg sedan in de lutande hyllorna i traverserna (bild 16).

De i tabellen (bild 17) angivna max. till. belastningarna per nivå [Q] och max. fältlasterna [Qmax.] gäller för en jämnt fördelad last.

(SF) Kehys asennetaan samoin kuin sivulla 2 esitetään. Silloin on otettava huomioon tukien järjestys (kuva 1)!

Kaksi tukikehystä asetetaan poikkipalkkien etäisyydelle. Etummainen **erikoispoikkipalkki** (kuva 14 b - 55 mm korkea vastereuna) ja taaempi **standardijäykistypoikkipalkki** (kuva 14 a) ripustetaan kuvan 14 a/b esittämällä tavalla ja varmistetaan varmistusnastoilla.

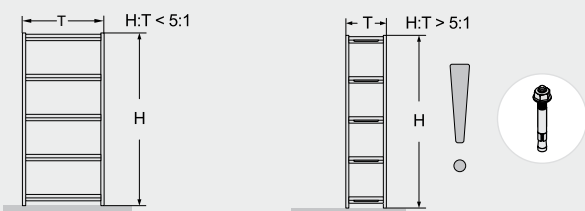
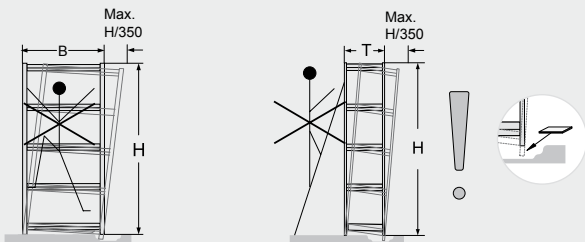
Kuvan 15 poikkipalkkijärjestys on otettava huomioon!

Tämän jälkeen vinopohjat asetetaan poikkipalkkeille (kuva 16).

Taulukossa (kuva 17) ilmoitetut suurimmat sallitut kuormitukset varastotasoa kohden [Q] ja suurimmat kenttäkuormitukset [Qmax.] koskevat tasapuolisesti jaettua kuormitusta.

- DK ■ Brugsvejledning
- N ■ Bruksanvisning
- S ■ Bruksanvisning
- SF ■ Käyttöohje

- Viktige tekniske oplysninger
- Viktige tekniske råd
- Viktiga tekniska informationer
- Tärkeitä teknisiä ohjeita

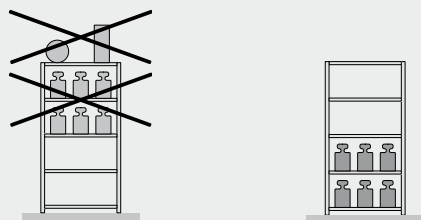


DK Sørg for, at støtterammerne kommer til at stå lodret. En afvigelse på 1/350 i højden kan tolereres, evt. er der brug for underlagsplader. Hylder, der fyldes eller tømmes manuelt, kan betragtes som stabile i det øjeblik værdien svarer til: Højde divideret med dybde mindre eller lig med 5. Hvis værdien er større end 5, skal der træffes egnede foranstaltninger til sikring af hylderne. Hvis du har spørgsmål desangående, er du velkommen til at kontakte os.

N Pass vennligst på at støtterammen står loddrett. Et avvik på en trehundre og femtiendedel av høyden kan tolereres, evt. kan man benytte underlagsplater. Standsikkerheten for reoler ved inn- og utlegging for hånd gjelder når verdien er: Høyde delt på dybde er mindre enn eller lik 5. Hvis resultatet er større enn 5 må en ta tilsvarende forholdsregler for å sikre reolene. Hvis du skulle ha spørsmål angående nødvendig sikring, ber vi deg om å ringe oss.

S Var vänlig och ser till att stödramarerna står lodrätt. En avvikelse på en trehundrafemtiodel på höjden kan tolereras, ev. krävs underläggsplattor. Hyllor som har lastats på och lastats av för hand anses vara stabila om värdet: av höjden delad med djupet är mindre eller lika med 5. Om resultatet är större än 5 skall hyllorna säkras med hjälp av lämpliga åtgärder. Skulle ni ha frågor angående de nödvändiga säkerhetsanordningarna, så ring gärna till oss.

SF Tarkasta, että tukirungot seisovat pystysuorassa. Poikkeavuus saa olla enintään kolmessadasviideskymmenesosa korkeudesta (H/350), tarvittaessa on käytettävä aluslaattoja. Tarvittaessa on käytettävä aluslaattoja. Tukevasti seisovaksi katsotaan täytettyjä tai tyhjiä hyllyjä, mikäli arvo: Korkeus jaettuna syvyyden tulos \leq 5. Jos tulos on > 5 , täytyy hyllyt varmistaa vastaavien toimenpitein. Soittakaa meille, jos varmistamisen suhteen esiintyy kysymyksiä.

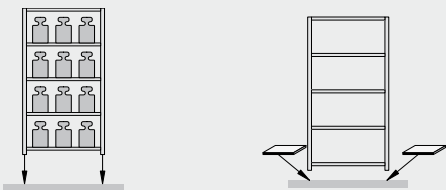


DK Øverste hylder uden nedstyrtningsssikring i siderne er ikke egnet til opbevaring af arkivmateriale. Ved forskellig belastning af hylderne bør den største belastning koncentrereres på reolens nederste hylder. Ejeren skal sikre, at gulvet kan bære belastningen med gavlen. Gulvets beskaffenhed skal svare til kravene i DIN 18202 pkt. 4, tab. 3, linie 3. Hvis gulvet er magnesitbundet skal der lægges underlagsplader af plast under reolen.

N Hyller uten fallsikring på siden er ikke egnet for arkivering av lagergoods. Ved forskjellige hyllebelastninger skal de høyere lastene plasseres nederst i reolen. Eieren må kontrollere at gulvet tåler belastningene fra støtterammen. Gulvets beskaffenhet må oppfylle kravene i DIN 18202 pkt. 4, tab. 3, linje 3. Hvis gulvet er magnesitbundet, må man legge plastplater under.

S Hyllor utan nerstyrtningsssäkring på sidan är olämpliga för förvaring. Vid olika belastning av hyllorna bör de högre belastningarna koncentreras till nedre delen av hyllan. Användaren måste säkerställa, att golvet till belastningen frin stödramarerna. Golvets beskaffenhet måste uppfylla kraven enligt DIN 18202 punkt. 4, tab. 3, rad 3. Är golvet magnesitbundet, måste plastplattor läggas under.

SF Ylähyllyä ei saa käyttää säilytykseen, jos siinä ei ole sivuvarmistuksia. Hyllyä täytettäessä painavat esineet on laitettava hyllyn alaosaan. Käyttäjän on varmistettava, että lattia kestää varmasti tukitelineiden ja niille asetettujen esineiden painon. Lattian rakenteen on vastattava standardin DIN 18202 kohdan 4 taulukon 3 rivin 3 vaatimuksia. Jos lattia on magnesititsoinen, on käytettävä muovisia laattoja.

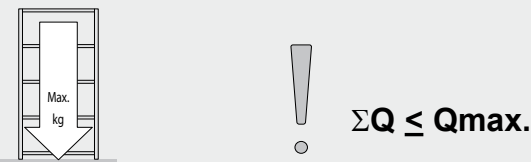
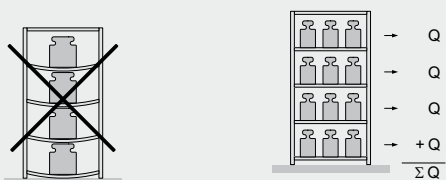


DK Den opførte maks. bæreevne for hylderne [Q] gælder kun ved jævn fordelt belastning. Summen af hylernes belastning [∑Q] i et element skal være mindre end den nedenfor opførte elementbelastning [Qmax.]. Ved opstilling af mindre end 3 elementer reduceres den opførte elementbelastning med 10%. Det samlede tyngdepunkt må i hvert fald ikke ligge over halv reolhøjde.
Vær opmærksom på de forskellige lastangivelser!

N Angitt maks. bæreevne for hyllebunn [Q] gjelder ved jevnt fordelt last. Summen av hyllebelastningene [∑Q] i et reolområde må være mindre enn eller lik feltbelastningen [Qmax.] som er angitt nedenfor. Ved oppstilling av mindre enn 3 reolområder, reduseres den angitte områdebelastningen med 10%. Det totale tyngdepunktet må under ingen omstendighet ligge over halve reolhøyden.
Ta hensyn til de respektive lastangivelsene!

S Den angivna maximala bärförmågan för hyllorna [Q] gäller vid respektive jämnt fördelat last. Summan av hyllornas belastning [∑Q] i ett hyllfält måste vara mindre eller lika med nedan angivna fältlast [Qmax.]. Vid uppställning av mindre än 3 hyllfält reduceras den respektive angivna fältlasten med 10%. Den totala tyngdpunkten får i varje fall inte ligga högre än på hyllans halva höjd.
Var vänlig ta hänsyn till respektive lastuppgifter!

SF Annetut hyllyjen enimmäiskantavuudet [Q] pätevät, kun paino on jaettu tasaisesti. Painon yhteismäärä [∑Q] hyllyllä on oltava pienempi tai sama kuin alla annettu paino [Qmax.]. Jos hyllykössä on alle 3 hyllyä, alla annettu kantavuus pienenee aina 10%. Painopisteen keskus ei saa olla koskaan hyllykön korkeuden puolivälin yläpuolella.
On otettava huomioon kulloisetkin kuormitustiedot!



$$\sum Q \leq Q_{max.}$$

System ORION PLUS

HSA-000-3/0

Estanterías especiales

Sistema ad incasso per scaffali speciali

Násuvný systém pro speciální regály

System wtykowy regałów specjalnych



Estantería para neumáticos Páginas 2, 3, 6

Scaffale pneumatici
Pagine 2, 3, 6

Regál ke skladování pneumatik
Strana 2, 3, 6

Regał na opony
Strony 2, 3, 6



Estantería de baldas de bandejas Páginas 2, 4, 6

Scaffale con bacini di ritenuta
Pagine 2, 4, 6

Regál s vanovými policemi
Strana 2, 4, 6

Regał z półkami wannowymi
Strony 2, 4, 6



Estantería de baldas inclinadas Páginas 2, 5, 6

Scaffale con ripiani inclinati
Pagine 2, 5, 6

Regál se šikmými policemi
Strana 2, 5, 6

Regał z półkami skośnymi
Strony 2, 5, 6

- (E) Instrucciones de montaje
- (I) Istruzioni per il montaggio
- (CZ) Návod k sestavení
- (PL) Instrukcja montażu

(E) Estanterías especiales - sistema ensamblable ORION PLUS Instrucciones de montaje y de servicio

Distinguido Cliente:

Para que las estanterías puedan cumplir los requerimientos a ellas solicitados y para mantener su capacidad funcional también en el futuro, es imprescindible observar exactamente las instrucciones de montaje y de servicio.

(I) Sistema ad incasso per scaffali speciali ORION PLUS Istruzioni per il montaggio e l'uso

Gentilissima/o cliente,

per consentire agli scaffali di soddisfare i requisiti posti e di mantenere invariate anche in futuro le rispettive funzionalità, è assolutamente necessario prestare la massima attenzione alle presenti istruzioni per il montaggio e l'uso.

(CZ) Násuvný systém ORION PLUS pro speciální regály Návod na sestavení a použití

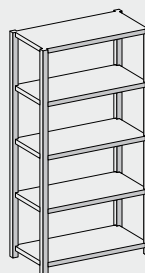
Vážený zákazníku,

aby regály mohly splňovat požadavky, které jsou na ně kladeny, a zachovaly si svou funkčnost i do budoucna, je bezpodmínečně nutné přesně dodržet tento návod k sestavení regálu a jeho používání.

(PL) System wtykowy regałów specjalnych ORION PLUS Instrukcja montażu i użytkowania

Szanowni klienci.

Aby regały mogły spełniać stawiane wobec nich wymagania oraz zachować również w przyszłości swoją funkcjonalność należy dokładnie stosować się do instrukcji montażu i użytkowania.

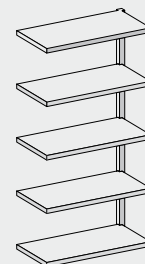


Estantería básica

Scaffale base

Základní regál

Segment podstawowy regału



Estantería adosada

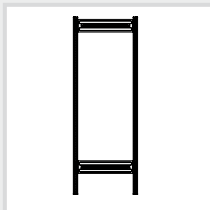
Scaffale componibile

Přídavný regál

Segment dobudowywany regału

- (E) Las estanterías adosadas se acoplan del mismo modo a la estantería básica existente.
- (I) Gli scaffali componibili vengono assemblati a quello base fisso, sempre nello stesso modo.
- (CZ) Regálové nástavby jsou instalovány k postavenému základnímu regálu stejným způsobem.
- (PL) Segmenty dobudowywane regału są w taki sam sposób dobudowywane do stojącego segmentu podstawowego regału.

- E ■ Instrucciones de montaje
- I ■ Istruzioni per il montaggio
- CZ ■ Návod k sestavení
- PL ■ Instrukcja montażu



- Montaje de los bastidores, disposición de los elementos de unión
- Montaggio dei telai, disposizione dei connettori dei supporti
- Montáž rámu, uspořádání příčných spojovacích dílů
- Montaż ramy, montaż łączników podpór

E Disponer dos perfiles de soporte a una distancia que corresponda al largo de los elementos de unión (Fig 1). Insertar los elementos de unión según la Fig. 2 (las flechas están orientadas en dirección del suelo) e fijarlos a golpes de martillo de goma o similar en los perfiles.

¡Atención! Los elementos de unión deben encajar (Fig. 2 a) en ambos lados en los perfiles de soporte (Fig. 3 a).

Colocar los pernos de seguridad, placas de pie y tapas de plástico (Fig. 3).

I Disporre i due profili di supporto alla distanza data dai connettori dei supporti (fig. 1). Applicare i connettori dei supporti come indicato in fig. 2 (le frecce indicano in direzione del pavimento) ed inserirli con un martello in gomma o un altro utensile nei profili di supporto.

Attenzione! Il taglio di fissaggio dei connettori dei supporti (fig. 2 a) deve bloccarsi con uno scatto su entrambi i lati inserendosi nei profili di supporto (fig. 3 a).

Applicare i perni di bloccaggio, le piastre del piede e i tappi in plastica (fig. 3).

CZ Dva nosné profily postavte na vzdálenost příčných spojovacích dílů (obr. 1). Příčné spojovací díly nasadte podle obr. 2 (šipky ukazují směrem k podlaze) a gumovým kladívkem či podobným nástrojem je narazte do nosných profilů.

Pozor! Fixační výstupky spojovacích dílů (obr. 2 a) musí na obou stranách zapadnout do nosných profilů (obr. 3 a).

Nasadte zajišťovací kolíky, patky a plastové ukončovací díly (obr. 3).

PL Ustawić profile podpory w odstępach odpowiednich do łącznika podpór (patrz rys. 2; strzałki są skierowane do podłogi) (rys. 1). Ustawić łącznik podpór i wbić go za pomocą młotka gumowego w profile wsporników.

Uwaga! Wyłoczone zamocowanie na łącznikach podpór (rys. 2 a) musi po obu stronach zaskoczyć w profile podpory (rys. 3 a).

Założyć kołki zabezpieczające, płytki podstawy oraz zaślepki z tworzywa sztucznego (rys. 3).

Fig. 1 Disposición de los elementos de unión de soportes

Disposizione delle connettori dei supporti

Uspořádání spojnic opěr

Rozmieszczenie łączników nośnych

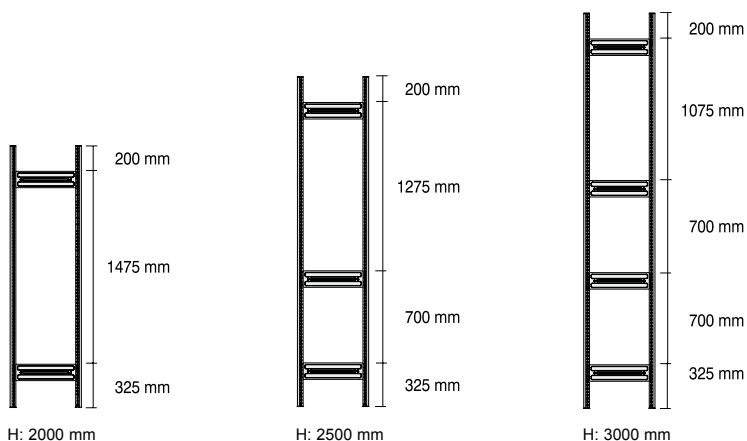


Fig. 2

Fig. 2 a ▶

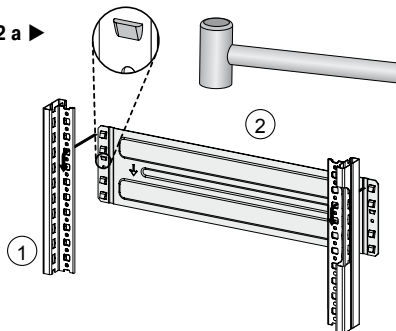
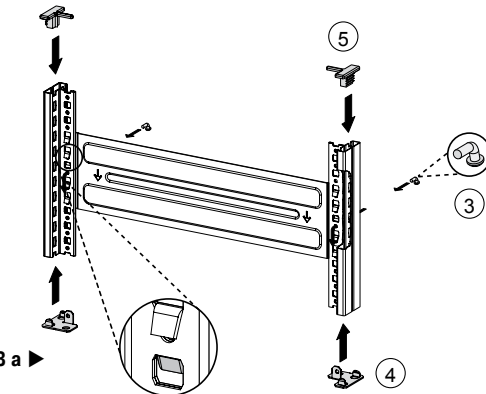


Fig. 3

Fig. 3 a ▶



- | | |
|---|--|
| <p>1 Perfil de apoyo
Profilo di supporto
Nosný profil
Profil podpory</p> | <p>2 Elemento de unión
Connettore dei supporti
Příčný spojovací díl
Łącznik podpór</p> |
| <p>3 Perno de seguridad
Perno di bloccaggio
Zajišťovací kolík
Kołek zabezpieczający</p> | <p>4 Placa de pie
Piastra del piede
Patka
Płytką podstawy</p> |
| | <p>5 Tapa de plástico
Tappo in plastica
Plastový ukončovací díl
Zaślepka z tworzywa sztucznego</p> |

- Montaje de las estanterías para neumáticos
- Montaggio degli scaffali pneumatici
- Montáž regálu ke skladování pneumatik
- Montaż regałów na opony

- Ⓔ ■ Instrucciones de montaje
- Ⓘ ■ Istruzioni per il montaggio
- ⒸⒶ ■ Návod k sestavení
- ⒶⒻ ■ Instrukcja montażu



Fig. 4

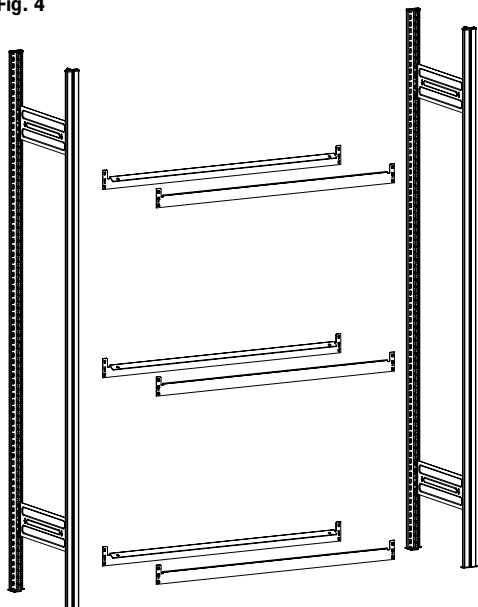


Fig. 6

Disposición de los travesaños para neumáticos

Disposizione delle traverse portapneumatici
 Uspořádání příčnic k uložení pneumatik
 Rozmieszczenie poprzecznic na opony

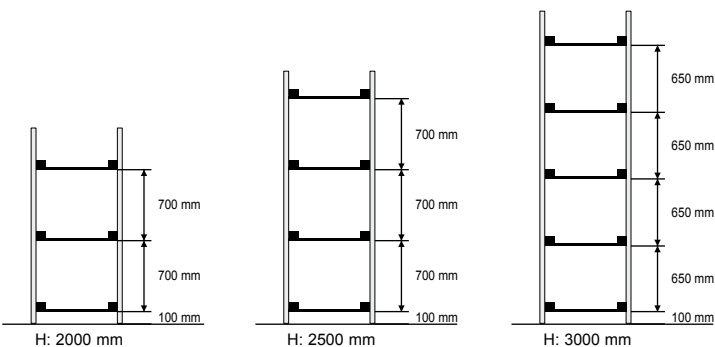


Fig. 7

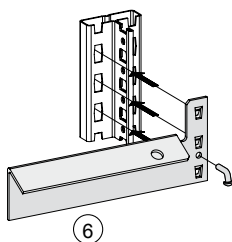
Datos de carga!

Indicazioni sulla portata!
 Údaje o nosnosti!
 Dane obciążenia!

!	H	[mm]	2000	2500	3000
	Q	[kg]	150	150	150
	Q max.	[kg]	450	600	750

- Ⓔ Travesaño para neumáticos
- Traversa portapneumatici
- Příčnik k uložení pneumatiky
- Poprzecznicza na opony

Fig. 5



- Ⓔ La estantería para neumáticos se adapta para el almacenaje de neumáticos de automóviles con o sin llanta. Para tamaños de llanta Ø 578 - 650 mm con alturas de estantería H = 2000 mm y H = 2500 mm y para tamaño de llantas Ø 578 - 600 con altura de estantería de H = 3000 mm.

El marco se monta de acuerdo a la página 2. ¡En este caso se debe observar la disposición de los elementos de unión de los soportes (Fig. 1)!

Instalar dos marcos de soporte a distancia de travesaño. Colgar los travesaños para neumáticos por pares (Fig. 4) y asegurarlos con pasadores de seguridad (Fig. 5).

Se debe observar la disposición de los travesaños (Fig. 6).

Las cargas máximas admisibles por nivel de almacenaje [Q] indicadas en la tabla (Fig. 7) y las cargas por campo máximas [Qmax.] valen para una carga uniformemente distribuida.

- Ⓘ Lo scaffale pneumatici è adatta allo stoccaggio di pneumatici per automobili con e senza cerchi. Per cerchi con misure pari a Ø 578 - 650 mm, altezza scaffali H = 2000 mm e H = 2500; per cerchi con misure pari a Ø 578 - 600 mm, altezza scaffali H = 3000 mm.

Il montaggio del telaio deve avvenire così come indicato alla pagina 2. A tal fine, si raccomanda di rispettare la disposizione indicata per i connettori dei supporti (fig. 1).

Disporre due telai di supporto nello spazio previsto per le traverse. Procedere quindi ad agganciare due a due le traverse di supporto per i pneumatici (fig. 4) e a fissarle con le spine di arresto (fig. 5).

Rispettare la disposizione indicata per le traverse (fig. 6).

I carichi massimi ammessi per piano di stoccaggio [Q] e per il campo [Qmax.] riportati nella tabella (fig. 7), valgono solo se il peso risulta distribuito equamente.

- ⒸⒶ Regál je určen ke skladování pneumatik osobních automobilů s diskem nebo bez disku. Pro disky Ø 578 - 650 mm jsou určeny regály o výšce H = 2000 mm a H = 2500 mm a pro disky Ø 578 - 600 je určen regál o výšce H = 3000 mm.

Rám namontujte tak, jak je uvedeno na straně 2. Přitom je vždy nezbytné respektovat umístění spojnic opěr (obr. 1)!

Postavte dva opěrné rámy na délku příčnicku. Zavěste příčnicku k umístění pneumatik po jednotlivých párech (obr. 4) a zajistěte je pojistnými kolíky (obr. 5).

Respektujte uspořádání příčnic (obr. 6).

Maximální dovolené zatížení patra regálu [Q] a max. zatížení pole [Qmax.] uvedená v tabulce (obr. 7) platí za předpokladu rovnoměrně rozloženého zatížení.

- ⒶⒻ Regał na opony jest odpowiedni do składowania opon samochodów osobowych, zarówno z felgą jak i bez niej. Dla felg o wielkości Ø 578 - 650 mm dostępne są regały o wysokości H = 2000 mm i H = 2500 mm, dla felg o wielkości Ø 578 - 600 – regał o wysokości H = 3000 mm.

Ramę należy zmontować zgodnie z instrukcją na stronie 2. Należy przy tym przestrzegać rozmieszczenia łączników nośnych (ilustr. 1)!

Ustawić dwie ramy nośne w odstępnie równym długości poprzecznic. Zawiesić parami poprzecznic na opony (ilustr. 4) i unieruchomić je przy pomocy kołków zabezpieczających (ilustr. 5).

Należy przestrzegać rozmieszczenia poprzecznic (ilustr. 6).

Podane w tabeli (ilustr. 7) maks. dopuszczalne obciążenia jednej powierzchni składowej [Q] i maks. obciążenia segmentów [Qmax.] odnoszą się do równomiernie rozmieszczonego ciężaru.

- E ■ Instrucciones de montaje
- I ■ Istruzioni per il montaggio
- CZ ■ Návod k sestavení
- PL ■ Instrukcja montażu



- Montaje de las estanterías de baldas de bandeja
- Montaggio degli scaffali con bacini di ritenuta
- Montáž regálu s vanovými policemi
- Montaż regałów z półkami wannowymi

E El marco se monta de acuerdo a la página 2. ¡En este caso se debe observar la disposición de los elementos de unión de los soportes (Fig. 1)!

Instalar dos marcos de soporte a distancia de travesaño. Colgar los travesaños de baldas de bandeja por pares (Fig. 8) y asegurarlos con pasadores de seguridad (Fig. 9).

Se debe observar la disposición de los travesaños (Fig. 10).

Colgar los soportes de baldas a distancias uniformes (Fig. 11). Por balda de bandeja se necesitan 4 unidades. Enchufar la **compensación de nivel** en el soporte de baldas (Fig. 12). A continuación colocar las baldas de bandeja en los travesaños y colocarlos sobre los soportes de baldas con **compensación de nivel**.

Las cargas máximas admisibles por nivel de almacenaje **[Q]** indicadas en la tabla (Fig. 13) y las cargas por campo máximas **[Qmax.]** valen para una carga uniformemente distribuida.

I Il montaggio del telaio deve avvenire così come indicato alla pagina 2. A tal fine, si raccomanda di rispettare la disposizione indicata per i connettori dei supporti (fig. 1).

Disporre due telai di supporto nello spazio previsto per le traverse. Agganciare due a due le traverse di sostegno del ripiano per contenitori (fig. 8) e fissarle con i perni di sicurezza (fig. 9).

Rispettare la disposizione indicata per le traverse (fig. 10).

Fissare i porta-ripiani in modo che risultino sempre alla medesima distanza (fig. 11). Sono necessari 4 pezzi per ogni bacino di ritenuta. Inserire la **linguetta di compensazione** nei porta-ripiano (fig. 12). Procedere ora a collocare i bacini di ritenuta tra le traverse e appoggiarli sui porta-ripiano con **linguetta di compensazione** inserita.

I carichi massimi ammessi per piano di stoccaggio **[Q]** e per il campo **[Qmax.]** riportati nella tabella (fig. 13), valgono solo se il peso risulta distribuito equamente.

CZ Rám namontujte tak, jak je uvedeno na straně 2. Přitom je vždy nezbytné respektovat umístění spojnic opěr (obr. 1)!

Postavte dva opěrné rámy na délku příčnicku. Zavěste příčnicku k umístění vanových polic po jednotlivých párech (obr. 8) a zajistěte je pojistnými kolíky (obr. 9).

Respektujte uspořádání příčnicků (obr. 10).

Zavěste v pravidelných vzdálenostech držáky vanových polic (obr. 11). Každá vanová police vyžaduje použití 4 kusů. Zasuňte do držáku polic **prvek pro vyrovnání výšky** (obr. 12). Následně položte na příčnicku vanové police a položte je na držák police s **prvkem pro vyrovnání výšky**.

Maximální dovolené zatížení patra regálu **[Q]** a max. zatížení pole **[Qmax.]** uvedená v tabulce (obr. 13) platí za předpokladu rovnoměrně rozloženého zatížení.

PL Ramę należy zmontować zgodnie z instrukcją na stronie 2. Należy przy tym przestrzegać rozmieszczenia łączników nośnych (ilustr. 1)!

Ustawić dwie ramy nośne w odstępach równym długości poprzecznicy. Zawiesić parami poprzecznice półek wannowych (ilustr. 8) i unieruchomić je przy pomocy kołków zabezpieczających (ilustr. 9).

Należy przestrzegać rozmieszczenia poprzecznicy (ilustr. 10).

Zawiesić mocowania półek komorowych w równych odstępach (ilustr. 11). Na 1 półkę wannową potrzebne są ich 4 sztuki. Włożyć **element poziomujący** w mocowania półek komorowych (ilustr. 12). Następnie umieścić półki wannowe w poprzecznicy i położyć je na mocowaniach półek komorowych z **elementem poziomującym**.

Podane w tabeli (ilustr. 13) maks. dopuszczalne obciążenia jednej powierzchni składowej **[Q]** i maks. obciążenia segmentów **[Qmax.]** odnoszą się do równomiernie rozmieszczonego ciężaru.

Fig. 8

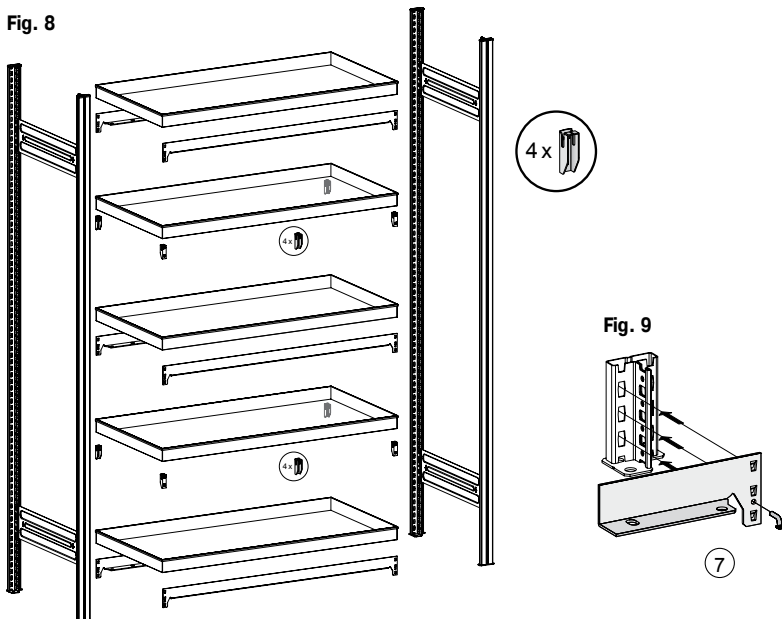


Fig. 10 **Disposición de los travesaños de refuerzo**

Disposizione delle traverse di rinforzo
Uspořádání výtuzných příčnicků
Rozmieszczenie poprzecznicy usztywniających

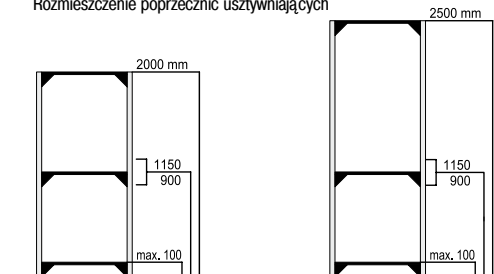


Fig. 11

Fig. 12

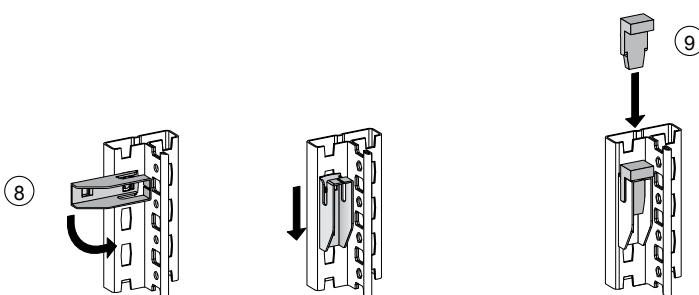


Fig. 13

Datos de carga!

Indicazioni sulla portata!
Údaje o nosnosti!
Dane obciążenia!

!	H	[mm]	2000	2500
	Q	[kg]	200	200
	Q max.	[kg]	1200	1500

- 7 Travesaño de refuerzo
Traversa di rinforzo
Výtuzný příčnick
Poprzecznica usztywniająca
- 8 Soporte de baldas
Porta-ripiani
Držáky polic
Mocowanie półki komorowej
- 9 Compensación de nivel
Linguetta di compensazione
Prvek k vyrovnání výšky
Element poziomujący

- Montaje de las estanterías de baldas inclinadas
- Montaggio degli scaffali con ripiani inclinati
- Montáž regálů se šikými policemi
- Montaż regałów z półkami skośnymi

- Ⓔ ■ Instrucciones de montaje
- Ⓘ ■ Istruzioni per il montaggio
- ⒸⒶ ■ Návod k sestavení
- ⒶⒻ ■ Instrukcja montażu



Fig. 14

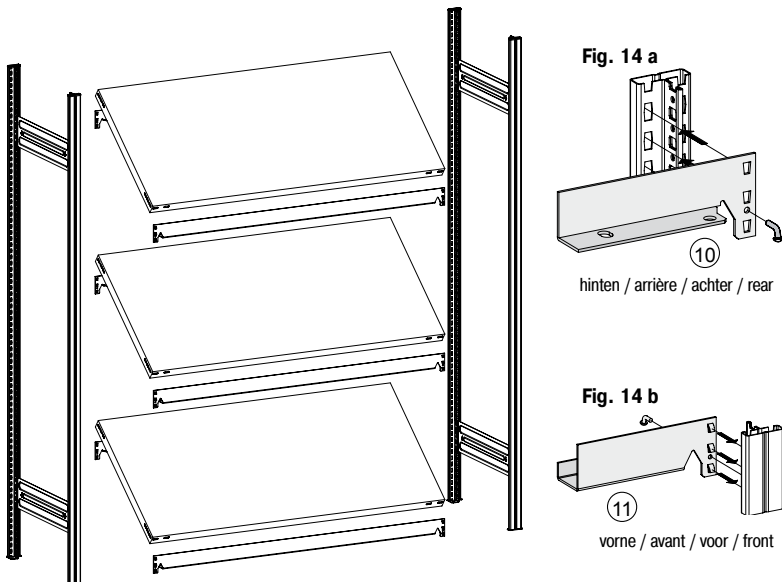


Fig. 15 Disposición del travesaño delantero

Disposizione della traversa anteriore
Uspořádání předního příčnicku
Rozmieszczenie poprzecznicy przedniej

Diferencia de altura entre travesaño delantero y trasero

Differenza di collocazione in altezza tra la traversa anteriore e quella posteriore
Výškový rozdíl mezi předním a zadním příčnickem
Różnica wysokości pomiędzy poprzecznicami przednimi i tylnymi

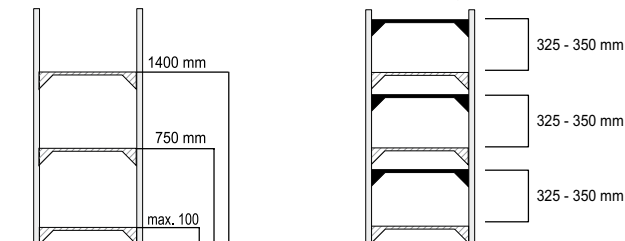


Fig. 16

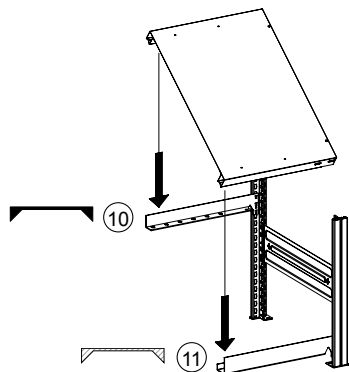


Fig. 17

Datos de carga!

Indicazioni sulla portata!
Údaje o nosnosti!
Dane obciążenia!



H	[mm]	2000
Q	[kg]	100
Q max.	[kg]	300

Ⓔ Travesaño de refuerzo
Traversa di rinforzo
Výztužný příčnick
Poprzecznica usztywniająca

Ⓘ Travesaño especial
Traversa speciale
Speciální příčnick
Poprzecznica specjalna

Ⓔ El marco se monta de acuerdo a la página 2. ¡En este caso se debe observar la disposición de los elementos de unión de los soportes (Fig. 1)!

Instalar dos marcos de soporte a distancia de travesaño. El **travesaño especial** delantero (fig. 14 b - 55 mm de altura de canto de tope) y el **travesaño de refuerzo** (fig. 14 a) estándar trasero, se cuelgan como indicado en la Fig. 14 a/b y aseguran con pasadores de seguridad.

¡Se debe observar la disposición de los travesaños en Fig. 15!

A continuación colocar las baldas inclinadas en los travesaños (Fig. 16).

Las cargas máximas admisibles por nivel de almacenaje **[Q]** indicadas en la tabla (Fig. 17) y las cargas por campo máximas **[Qmax.]** valen para una carga uniformemente distribuida.

Ⓘ Il montaggio del telaio deve avvenire così come indicato alla pagina 2. A tal fine, si raccomanda di rispettare la disposizione indicata per i connettori dei supporti (fig. 1).

Disporre due telai di supporto nello spazio previsto per le traverse. La **traversa speciale** anteriore (fig. 14 b - bordo di battuta di altezza pari a 55 mm) e la **traversa di rinforzo** (fig. 14 a) standard posteriore debbono essere agganciate così come indicato alla figura 14 a/b e quindi fissate tramite spine di arresto.

Rispettare la disposizione indicata per le traverse alla fig. 15!

Inserire infine i ripiani inclinati nelle traverse (fig. 16).

I carichi massimi ammessi per piano di stoccaggio **[Q]** e per il campo **[Qmax.]** riportati nella tabella (fig. 17), valgono solo se il peso risulta distribuito equamente.

ⒸⒶ Rám namontujte tak, jak je uvedeno na straně 2. Přitom je vždy nezbytné respektovat umístění spojnic opěr (obr. 1)!

Postavte dva opěrné rámy na délku příčnicku. Zavěste přední **speciální příčnick** (obr. 14 b - dorazová hrana ve výšce 55 mm) a zadní **standardní výztužný příčnick** (obr. 14 a) tak, jak je vidět na obr. 14 a/b a zajistěte je pojistnými kolíky.

Respektujte uspořádání příčnicků podle obr. 15!

Následně položte šikmé police na příčnicku (obr. 16).

Maximální dovolené zatížení patra regálu **[Q]** a max. zatížení pole **[Qmax.]** uvedená v tabulce (obr. 17) platí za předpokladu rovnoměrně rozloženého zatížení.

ⒶⒻ Ramę należy zmontować zgodnie z instrukcją na stronie 2. Należy przy tym przestrzegać rozmieszczenia łączników nośnych (ilustr. 1)!

Ustawić dwie ramy nośne w odstępie równym długości poprzecznicy. Przednią **poprzecznicę specjalną** (ilustr. 14 b - krawędź oporowa o wysokości 55 mm) i tylną **standardową poprzecznicę usztywniającą** (ilustr. 14 a) należy zawiesić tak, jak przedstawiono na ilustr. 14 a/b, i unieruchomić przy pomocy kołków zabezpieczających.

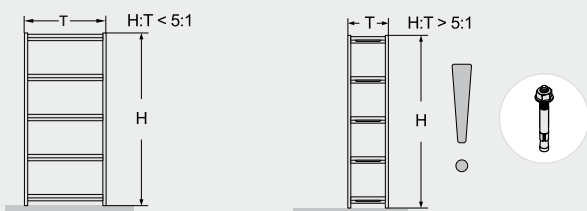
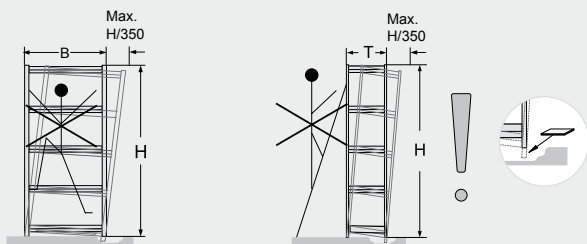
Przestrzegać rozmieszczenia poprzecznicy przedstawionego na ilustr. 15!

Następnie umieścić półki skośne w poprzecznicach (ilustr. 16).

Podane w tabeli (ilustr. 17) maks. dopuszczalne obciążenia jednej powierzchni składowej **[Q]** i maks. obciążenia segmentów **[Qmax.]** odnoszą się do równomiernie rozmieszczonego ciężaru.

- E ■ Instrucciones para el servicio
- I ■ Istruzioni per l'uso
- CZ ■ Návod k použití
- PL ■ Instrukcja użytkowania

- Informaciones técnicas importantes
- Indicazioni tecniche importanti
- Důležité technické pokyny
- Ważne wskazówki techniczne

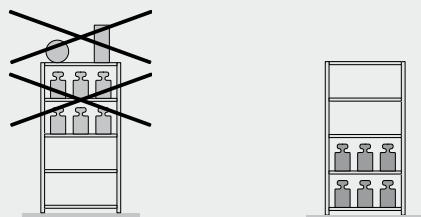


(E) Procure que los bastidores estén en posición perpendicular. No se puede superar una variación de H/350 (altura). Dado el caso pueden ser necesarias placas espaciadoras. Las estanterías para cargas y descargas manuales con consideradas estables cuando la proporción de la altura a la profundidad sea inferior a 5:1. En caso contrario deberían integrarse dispositivos especiales de seguridad. Se prohíbe expresamente cargar y descargar las estanterías con la ayuda de escaleras móviles o de pared sin haber incorporado dispositivos especiales de seguridad y sin una verificación estática.

(I) Prestare attenzione al fatto che i telai di supporto siano a piombo. Lo scarto non deve essere superiore a H/350. Eventualmente occorrono gli spessori. Gli scaffali caricati / scaricati manualmente risultano stabili quando il rapporto H:T è inferiore rispetto a 5:1. È altrimenti necessario adottare misure di sicurezza speciali. L'utilizzo degli scaffali per mezzo di scale di movimentazione o ad aggancio è fondamentalmente vietato senza adottare particolari misure di sicurezza e senza un controllo di stabilità.

(CZ) Nesmí být překročeno vychýlení v rozsahu V/350, případně je nezbytné použít podložky. Za bezpečné jsou považovány regály s ručně zakládáními a odebíráními materiály, je-li poměr V:H menší než 5:1. V opačném případě je nutno realizovat zvláštní zajištění. Obsluha regálů pomocí pojízdných nebo opěrných žebříků je bez zvláštního zajištění a statické kontroly zásadně zakázána.

(PL) Ramy podpory należy ustawić w pozycji pionowej. Nie wolno przekraczać odchylenia wys./350. W przeciwnym razie konieczne są podkładki. Za stabilne są uznawane ręcznie załadowywane i rozładowywane regały, w których stosunek wysokości do głębokości jest mniejszy od 5:1. W przeciwnym razie należy wykonać szczególne zabezpieczenia. Bez zabezpieczeń tego typu oraz bez sprawdzenia statyki jest zakazane stosowanie do regałów drabin.

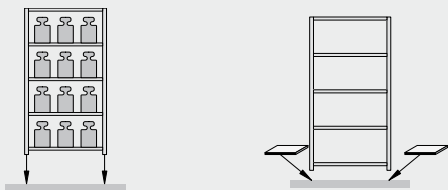


(E) Las baldas de cierre que no disponen de una protección lateral contra la posible caída de objetos no son aptas para el almacenamiento. Cuando la carga repartida en las baldas no es homogénea es conveniente colocar las cargas más pesadas en el tercio inferior de la estantería. El usuario debe garantizar que el suelo tiene la estabilidad suficiente para soportar la carga derivada de la estantería. La estructura del suelo debe cumplir las exigencias de la DIN 18202, punto 4, tabla 3, línea 3. Si el suelo contiene magnesio deben colocarse placas de plástico debajo de los pies de la estantería.

(I) I ripiani privi di protezioni laterali contro eventuali cadute non sono adatti per essere impiegati come spazio per lo stoccaggio di materiali. In caso di carichi diversi, i pesi maggiori dovrebbero concentrarsi negli spazi inferiori delle librerie. L'utente deve assicurarsi che il pavimento riesca a sopportare in maniera sicura i carichi dei telai di supporto. Le proprietà del pavimento devono soddisfare i requisiti della normativa DIN 18202 punto 4, tabella 3, riga 3. Se il pavimento contiene magnesite, è necessario disporre delle piastre di plastica sotto ai piedini dello scaffale.

(CZ) Horní krycí police nejsou bez bočního zajištění proti pádu vhodné pro ukládání předmětů. Při rozdílném zatížení polic by měla být vyšší zátěž umístěna v dolní části regálu. Provozovatel musí zajistit, aby podlaha vydržela zatížení nosného rámu. Kvalita podlahy musí odpovídat požadavkům DIN 18202 bod. 4, tab. 3, řádek 3. Obsahuje-li podlaha magnesit, musí být regál opatřen plastovými podložkami.

(PL) Półki bez bocznych zabezpieczeń przed wypadnięciem nie nadają się do tego typu regałów. W przypadku zróżnicowanego obciążenia półek większe obciążenia należy grupować w dolnych zakresach regałów. Użytkownik musi zapewnić stabilne oparcie ciężaru ramy na podłożu. Właściwości podłoża musi odpowiadać wymaganiom DIN 18202 punkt 4, tabela 3, linia 3. Jeśli podłoga zawiera magnezyt, należy zastosować płytki z tworzywa sztucznego.

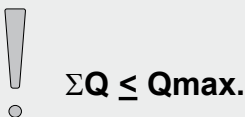
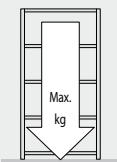
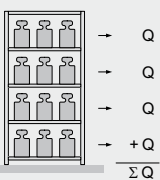
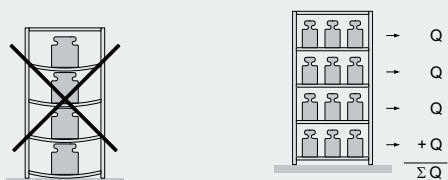


(E) Los datos máximos de carga para baldas [Q] son válidos si la carga está repartida de forma uniforme. La suma de las cargas ΣQ de un compartimento de estantería debe ser igual o inferior al peso por superficie [Qmax] indicado. Cuando se colocan menos de tres compartimientos de estantería, el peso por superficie indicado de cada compartimiento se reduce en un 10%. En ningún caso el centro de gravedad de la carga total debe hallarse en la mitad superior de la estantería. **¡Por favor, observe las correspondientes indicaciones de carga!**

(I) Le capacità di carico massime specificate per i ripiani [Q] hanno valore nel caso in cui il carico sia uniformemente ripartito. La somma dei carichi degli scomparti ΣQ nella campata dello scaffale deve essere minore o uguale al carico della campata indicato di seguito [Qmax]. Montando meno di 3 campate dello scaffale si riduce del 10% il carico della campata indicato. Il baricentro generale non deve trovarsi in nessun caso sopra alla metà dell'altezza dello scaffale. **Rispettare sempre le indicazioni sul peso massimo consentito!**

(CZ) Uvedené maximální nosnosti pro police [Q] platí vždy při rovnoměrně rozložené zátěži. Součet zatížení jednotlivých polic ΣQ v jednom regálovém poli musí být menší nebo roven níže uvedenému zatížení pole [Qmax]. Při sestavení méně než 3 regálových polí se snižuje uvedené zatížení pole o 10%. Celkové těžiště nesmí v žádném případě ležet nad polovinou výšky regálu. **Dodržujte jednotlivé uvedené údaje o nosnosti!**

(PL) Podane maksymalne nośności półek [Q] odnoszą się do równomiernie rozłożonych ciężarów. Suma obciążeń półek ΣQ w jednym segmencie regału musi być mniejsza lub równa niżej podanemu obciążeniu [Qmax]. W przypadku ustawienia mniej niż 3 segmentów regału podane obciążenia należy zredukować o 10%. Punkt ciężkości nie może znajdować się powyżej połowy wysokości regału. **Proszę uwzględnić każdorazowe dane obciążenia!**







$$\Sigma Q \leq Q_{max.}$$

Stecksystem ORION PLUS

HSA-000-4/0

Специальные стеллажи
Rafturi speciale
Kruvideta spetsiaalriiulite
Špeciálne regály

-  Инструкция по сборке
-  Instrucțiuni de montare
-  Kokkupanemise juhend
-  Návod na montáž




Стеллаж для шин
Страницы 2, 3, 6

Raft pentru anvelope
Paginile 2-3


Bandenstelling
Bladzijden 2, 3, 6

Tyre rack
Pages 2, 3, 6

 **Специальные стеллажи - ORION PLUS**
Инструкция по сборке и эксплуатации

Глубокоуважаемый покупатель!

Чтобы стеллажи могли удовлетворять предъявляемым к ним требованиям, чтобы их работоспособность сохранялась и в будущем, необходимо непременно в точности соблюдать инструкцию по сборке и эксплуатации.

 **Rafturi speciale - ORION PLUS**
Instrucțiuni de montare și de folosire

Pentru ca bibliorafurile să îndeplinească cerințele pentru care au fost concepute și pentru a-și păstra și pe viitor funcționalitatea, respectarea instrucțiunilor de montare și de folosire este absolut necesară.

 **Kruvideta spetsiaalriiulite süsteem ORION PLUS**
Paigaldus- ja kasutusjuhend

Väga austatud klient

Et riigid saaksid täita neile esitatud nõudmisi ja säilitaksid oma funktsionaalsuse ka tulevikus, tuleb paigaldus- ja kasutusjuhendit kindlasti täpselt järgida.

 **Zásuvný systém ORION PLUS pre špeciálne regály**
Návod na montáž a obsluhu

Vážení zákazník,

aby mohli regály späť požiadavky, ktoré sa na ne kladú, a aby sa ich funkčnosť zachovala aj v budúcnosti, je bezpodmienečne nutné presne rešpektovať návod na montáž a obsluhu.

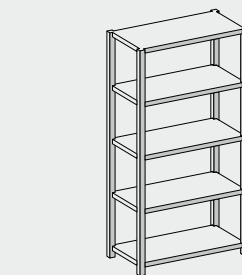


Стеллаж со сплошными полками
Страницы 2, 4, 6

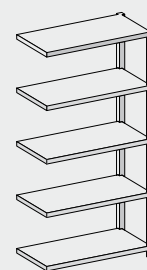
Raft cu rafturi tip tavă
Paginile 2, 4, 6

Vanniriilul
Lk 2, 4, 6

Regál s vaňovými policami
Strana 2, 4, 6



Базовый стеллаж
Raft de bază
Põhiriilul
Základný regál



Приставной стеллаж
Extensie raft
Juurdemonteeritav riilul
Pridavný regál




Стеллаж с наклонными полками
Страницы 2, 5, 6

Raft cu rafturi înclinate
Paginile 2, 5, 6

Kaldriiul
Lk 2, 5, 6

Regál so šikmými policami
Strana 2, 5, 6

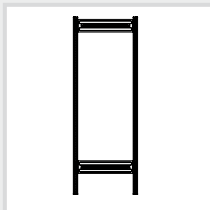
 Приставные стеллажи монтируются одинаковым образом на установленном в вертикальном положении базовом стеллаже

 Extensiile de rafturi se montează ca și rafturile de bază verticale.

 Riilulid paigaldatakse samamoodi olemasolevale põhiriilule.

 Pridavné regály sa inštalujú na základný regál rovnakým spôsobom.

- RUS ■ Инструкция по сборке
- RO ■ Instrucțiuni de montare
- EST ■ Kokkupanemise juhend
- SK ■ Návod na montáž



- Монтаж рам, расположение соединительных элементов опор
- Montarea cadrului, dispunerea conectorilor de susținere
- Raami montaaž, tugiühenduste paigutus
- Montáž rámov, rozmiestnenie spojovacích článkov podpier

RUS Расположить два опорных профиля на расстоянии соединительного элемента опоры (рис. 1). Вставить соединительные элементы опор согласно рис. 2 (стрелки смотрят в направлении пола) и забить с помощью резинового молотка и т.п. в опорные профили.

Внимание! Фиксирующий штампованный выступ соединительного элемента опоры (рис. 2 а) с обеих сторон должен защелкнуться в опорных профилях (рис. 3 а).

Вставить фиксирующие штифты, опорные пластины и пластмассовые колпачки (рис. 3).

RO Dispuneți două profile de susținere la distanța conectorilor de susținere (Fig. 1). Montați conectorii de susținere conform fig. 2 (săgețile arată în direcția pardose- lii) și fixați-le în profilele de susținere prin lovitură ușoară cu ciocanul de cauciuc sau o sculă similară.

Atenție! Gofrarea de fixare a conectorilor de susținere (Fig. 2 a) trebuie să anclanșeze pe ambele părți în profilele de susținere (Fig. 3 a).

Montați știfturile de siguranță, plăcile de bază și căpăcelele din material plastic (Fig. 3).

EST Asetage kaks tugiprofiili tugiühenduste pikkusele vahekaugusele (joonis 1). Paigaldage tugiühendused vastavalt joonisele 2 (nool näitab põranda suunas) ja taguge kummihaamri vms tugiprofiilidesse sisse.

Tähelepanu! Tugiühenduste kinnitusdetail (joonis 2 a) peab fikseeruma mõlemal pool tugiprofiilidesse (joonis 3 a).

Paigaldage lukustustihvtid, jalakaitseid ja plastkorgid (joonis 3).

SK Rozmiestnite dva podperné profily v odstupe spojovacích článkov podpier (obr. 1). Nasad'ite spojovacie články podpier podľa obr. 2 (šípky ukazujú v smere k podlahe) a zatlačte ich gumeným kladivom alebo pod. do podperných profilov.

Pozor! Fixačný vtláčaný vzor spojovacieho článku podpier (obr. 2 a) musí na oboch stranách zapadnú do podperných profilov (obr. 3 a).

Nasad'ite zais ovacie kolíky, nivelačné podložky a plastové kryty (obr. 3).

Fig. 1 Расположение соединительных элементов опоры
Dispunerea conectorilor de susținere
Tugevdustalade paigutus
Usporiadanie vystružovacích priečnych nosníkov

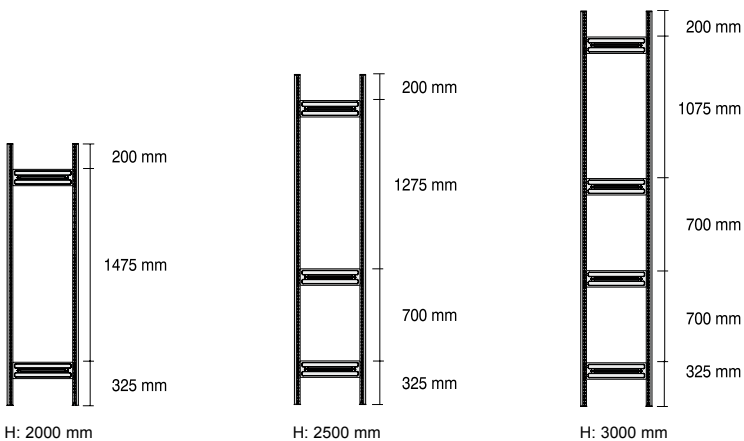


Fig. 2

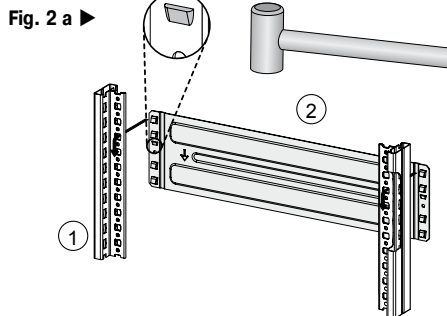
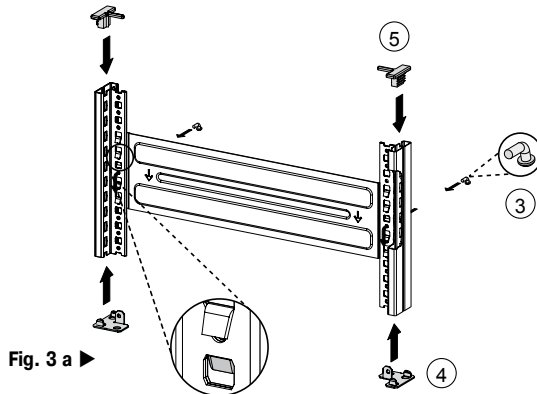


Fig. 3



- | | | |
|--|--|---|
| <p>① Опорный профиль
Profil de susținere
Tugiprofiil
Podperný profil</p> | <p>② Соединительный элемент опоры
Conector de susținere
Tugiühendus
Spojovací článok podpier</p> | <p>⑤ Пластмассовый колпачок
Căpăcel din plastic
Plastkork
Plastový kryt</p> |
| <p>③ Фиксирующий штифт
Știft de siguranță
Lukustustihvt
Zais ovací kolík</p> | <p>④ Опорная пластина
Placă de bază
Jalakaitse
Nivelačná podložka</p> | |

- Монтаж стеллажа для шин
- Montarea rafturilor pentru anvelope
- Rehviriuli monteerimine
- Montáž regála na skladovanie pneumatík

- ⓇUS ■ Инструкция по сборке
- ⓇO ■ Instrucțiuni de montare
- ⓇEST ■ Kokkupanemise juhend
- ⓇSK ■ Návod na montáž



Fig. 4

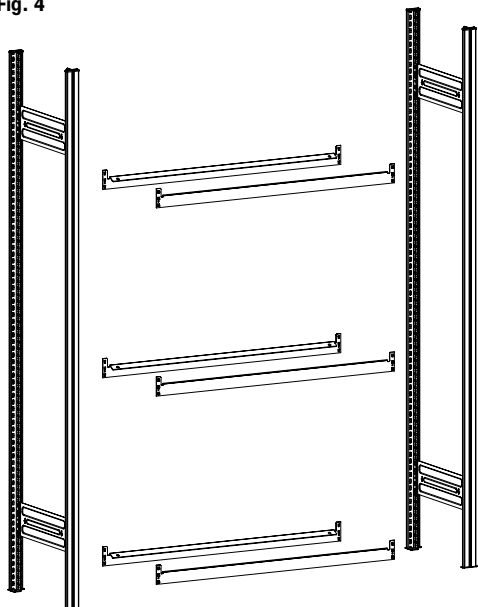


Fig. 6

Расположение поперечин для шин
 Dispunerea traverselor pentru anvelope
 Rehvitalade paigutus
 Usporiadanie priečnych nosníkov pre uloženie pneumatík

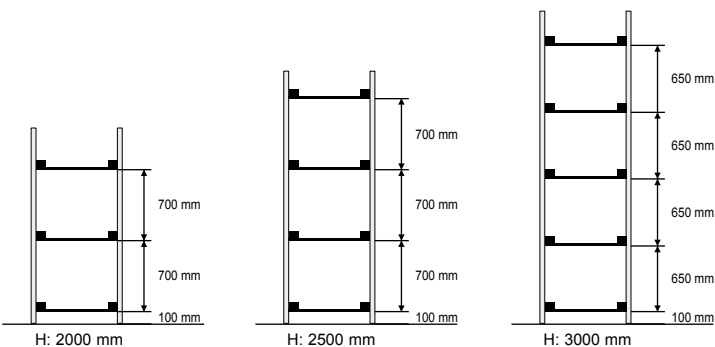


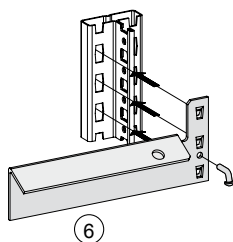
Fig. 7

Данные по нагрузке!
 Date privind sarcinile suportate:
 Andmed koormuse kohta!
 Údaje o nosnosti!

!	H	[mm]	2000	2500	3000
	Q	[kg]	150	150	150
	Q max.	[kg]	450	600	750

- ⑥ Поперечина для шин
 Traverse pentru anvelope
 Rehvitala
 Priečný nosník pre uloženie pneumatík

Fig. 5



ⓇUS

Стеллаж для шин предназначена для хранения шин для легковых автомобилей с ободом и без него. Для ободьев Ø 578 – 650 мм высота стеллажей H = 2000 и 2500 мм, а для ободьев Ø 578 – 600 мм высота стеллажей H = 3000 мм.

Рама монтируется согласно указаниям на странице 2. При этом следует соблюдать расположение соединительных элементов опоры (рис. 1).

Установить две опорные рамы на расстоянии поперечной балки. Навесьте парами поперечины для шин (рис. 4) и закрепите предохранительными штифтами (рис. 5).

Соблюдайте расположение поперечин (рис. 6).

Указанные в таблице (рис.7) максимально допустимые нагрузки на поверхность хранения [Q] и максимально допустимые нагрузки на отсек [Qmax.] относятся к равномерно распределенной нагрузке. Выровняйте стеллаж в вертикальном положении с помощью ватерпаса и зафиксируйте, вращая стяжные замки.

ⓇO

Raftul pentru anvelope se pretează pentru depozitarea anvelopelor pentru automobile cu și fără jante. Pentru dimensiunile jantelor Ø 578 - 650 mm la înălțimi ale rafturilor de H = 2000 mm și H = 2500 mm și pentru dimensiunile jantelor de Ø 578 - 600 la înălțimi ale rafturilor de H = 3000 mm.

Cadrul este montat corespunzător paginii 2. Aici se ve respecta de asemenea dispunerea conectorilor de susținere (Fig. 1)!

Dispuneți două cadre de susținere la distanța traverselor. Montați perechile de traverse pentru anvelope (Fig. 4) și asigurați-le cu știfturi de siguranță (Fig. 5).

A se respecta dispunerea traverselor (Fig. 6).

Sarcinile max. admise din tabel (Fig. 7) per nivel de depozitare [Q] și sarcinile max. pe câmp [Qmax.] sunt valabile în condițiile unei sarcini distribuite uniform. Raftul se aliniază cu ajutorul nivelei și se fixează prin rotirea piulițelor de strângere.

ⓇEST

Rehviriul sobib nii velgedega kui velgedeta sõiduautode rehvide hoiustamiseks. Sobib rehvisuuruste Ø 578 - 650 mm riikli kõrguse H = 2000 mm ja H = 2500 mm korral ning rehvi kõrguse Ø 578 - 600 mm jaoks riikli kõrguse H = 3000 mm korral.

Raam monteeritakse nii, nagu on kirjeldatud lk 2. Sealjuures tuleb jälgida karkassi vahedetailide paigutust (joon. 1)!

Asetage kaks karkassiraami tala laiusele. Asetage rehvitatal paarikaupa kohale (joon. 4) ja kinnitage kinnitustihvtidega (joon. 5).

Jägige talade paigutust (joon. 6).

Tabelis (joon. 7) toodud max. lubatavad koormused ladustamistasandi koormus [Q] ja max pinnakoormus [Qmax.] kehtivad ühtlase jaotusega koormuse korral.

ⓇSK

Regál je určený na skladovanie pneumatík osobných automobilov s alebo bez disku. Pre disky Ø 578 - 650 mm sú určené regály s výškou H = 2000 mm a H = 2500 mm a pre disky Ø 578 - 600 je určený regál s výškou H = 3000 mm.

Rám namontujte tak, ako je uvedené na strane 2. Pritom treba rešpektovať usporiadanie spojnic opier (obr. 1)!

Postavte dva podperné rámy na dĺžku priečnych nosníkov. Zaveste priečne nosníky pre uloženie pneumatík po jednotlivých pároch (obr. 4) a zaistite ich zaš ovacími kolíkmi (obr. 5).

Dodrživajte usporiadanie priečnych nosníkov (obr. 6).

Maximálne prípustné za aženie jednej úrovne regála [Q] a max. za aženie pola [Qmax.] uvedené v tabulke (obr. 7) platia v prípade rovnomerne rozloženého za aženia.

- RUS ■ Инструкция по сборке
- RO ■ Instrucțiunile de montare
- EST ■ Kokkupanemise juhend
- SK ■ Návod na montáž



- Монтаж стеллажей со сплошными полками
- Montarea rafturilor cu rafturi tip tavă
- Vanniriüli monteerimine
- Montáž regála s vaňovými policami

RUS Рама монтируется согласно указаниям на странице 2. При этом следует соблюдать расположение соединительных элементов опоры (рис. 1).

Установить две опорных рамы на расстоянии поперечной балки. Навесьте парами поперечины сплошных полок (рис. 8) и закрепите предохранительными штифтами (рис. 9).

Соблюдайте расположение поперечин (рис. 10).

Навесьте держатели полок на одинаковом расстоянии (рис. 11). Для сплошной полки требуется 4 держателя. Установите в держатели полку **выравниватель уровня** (рис. 12). Затем установите сплошные полки на поперечины и уложите на держатели полку с **выравнивателем уровня**.

Указанные в таблице (рис.7) максимально допустимые нагрузки на поверхность хранения **[Q]** и максимально допустимые нагрузки на отсек **[Qmax.]** относятся к равномерно распределенной нагрузке.

RO Cadrul este montat corespunzător paginii 2. Aici se ve respecta de asemenea dispunerea conectorilor de susținere (Fig. 1)!

Dispuneți două cadre de susținere la distanța traverselor. Montați perechile de rafturi tip tavă (Fig. 8) și asigurați-le cu știfturi de siguranță (Fig. 9).

A se respecta dispunerea traverselor (Fig. 10).

Montați suportii de rafturi la distanță uniformă (Fig. 11). Per raft sunt necesare câte 4 piese. **Reglarea nivelului** rezidă în suportii de rafturi (Fig. 12). Apoi dispuneți rafturile tip tavă în traverse și așezați-le cu ajutorul **dispozitivului de reglare a nivelului**.

Sarcinile max. admise din tabel (Fig. 13) pe nivel de depozitare **[Q]** și sarcinile max. admise în câmp **[Qmax.]** sunt valabile pentru o sarcină distribuită uniform.

EST Raam monteeritakse nii, nagu on kirjeldatud lk 2. Sealjuures tuleb jälgida karkassi vahedetailide paigutust (joon. 1)!

Asetage kaks karkassiraami tala laiusele. Asetage vanniriüli talad paarikaupa kohale (joon. 8) ja fikseerige kinnitustihvtidega (joon. 9).

Jägige talade paigutust (joon. 10).

Asetage riiluplaadi hoidikud ühtlaste vahedega kohale (joon. 11). Ühe vannialuse jaoks on vaja 4 tk. Asetage **tasakaalu kompensator** riiluplaadi hoidikusse (joon. 12). Seejärel asetage vannialused taladele ja asetage riiluplaadi hoidikud koos **tasakaalu kompensatoriga** kohale.

Tabelis (joon. 13) toodud max. lubatavad koormused ladustamistasandi koormus **[Q]** ja max pinnakoormus **[Qmax.]** kehtivad ühtlase jaotusega koormuse korral.

SK Rám namontujte tak, ako je uvedený na strane 2. Pritom treba rešpektovať usporiadanie spojnic opier (obr. 1)!

Postavte dva podperné rámy na dĺžku priečných nosníkov. Zaveste priečne nosníky pre upevnenie vaňových polic po jednotlivých pároch (obr. 8) a zaistite ich zais ovacími kolíkmi (obr. 9).

Dodržiavejte usporiadanie priečných nosníkov (obr. 10).

V pravidelných odstupoch zaveste držiaky polic (obr. 11). Pre každú vaňovú policu použite 4 kusy. Do držiaka polic zasuňte **prvok pre vyrovnanie výšky** (obr. 12). Následne položte na priečne nosníky vaňové police a položte ich na držiak police s **prvkom pre vyrovnanie výšky**.

Maximálne prípustné za aženie jednej úrovne regála **[Q]** a max. za aženie polia **[Qmax.]** uvedený v tabuľke (obr. 13) platia v prípade rovnomernej rozloženej za aženia.

Fig. 8

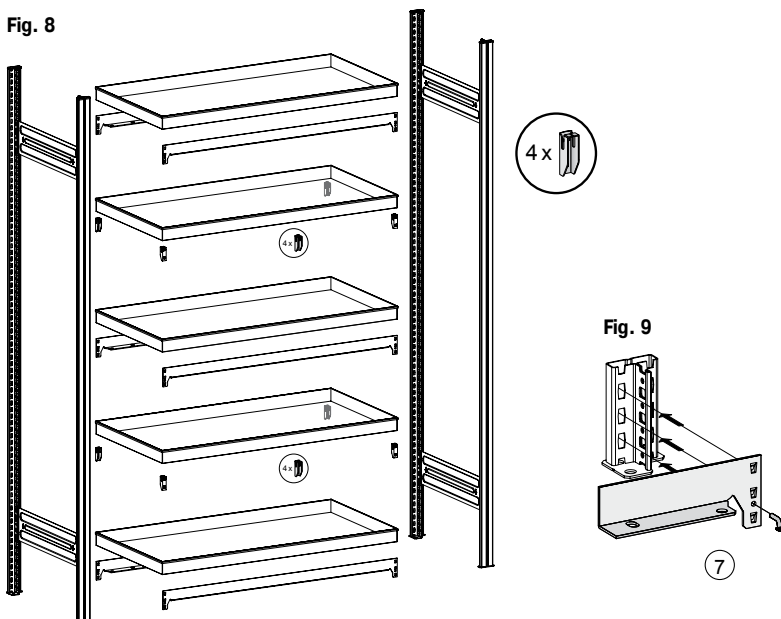


Fig. 10 Расположение поперечин жесткости
Disponerea traverselor de rigidizare
Tugevdustalade paigutus
Usporiadanie vystužovacích priečných nosníkov

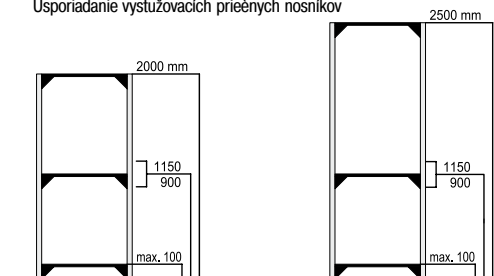


Fig. 11

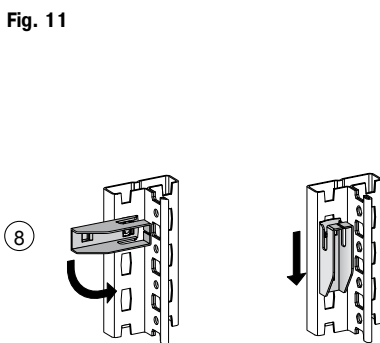


Fig. 12

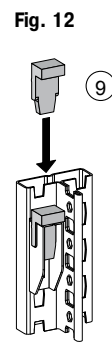


Fig. 13

Данные по нагрузке!

Date privind sarcinile suportate:

Andmed koormuse kohta!

Údaje o nosnosti!

!	H	[mm]	2000	2500
	Q	[kg]	200	200
	Q max.	[kg]	1200	1500

7 Поперечина жесткости
Traversă de rigidizare
Tugevdustala
Vystužovací priečný nosník

8 Держатель полки
Suport rafturi
Riiluplaadi hoidik
Držiak police

9 Выравниватель уровня
Reglarea nivelului
Tasakaalu kompensator
Prvok pre vyrovnanie výšky

- Монтаж стеллажей с наклонными полками
- Montarea rafturilor cu rafturi înclinate
- Kaldriulite monteerimine
- Montáž regála so šikmými policami

- Ⓡ (RUS) ■ Инструкция по сборке
- Ⓡ (RO) ■ Instrucțiuni de montare
- Ⓡ (EST) ■ Kokkupanemise juhend
- Ⓡ (SK) ■ Návod na montáž



Fig. 14

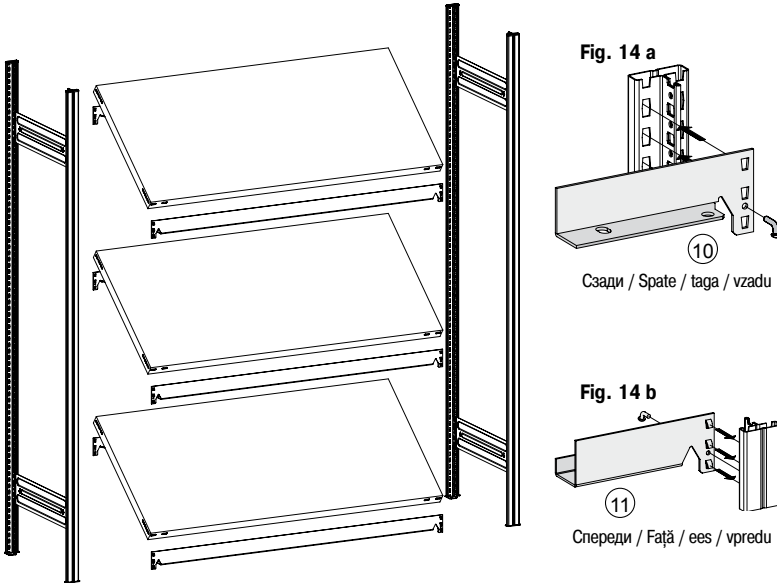


Fig. 15
 Dispunerea traversei anterioare
 Eesmise tala paigutus
 Usporiadanie predného priečneho nosníka

Разница высот передней и задней поперечины
 Diferența de înălțime dintre traversa anterioară și cea posterioară
 Eesmise ja tagumise tala kõrguse erinevus
 Výškový rozdiel medzi predným a zadným priečnym nosníkom

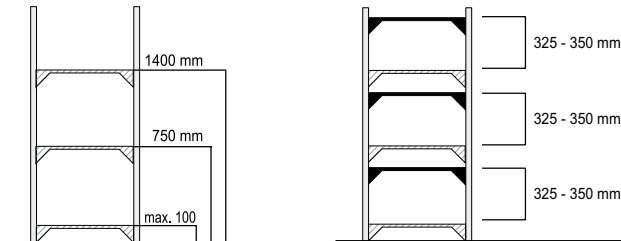


Fig. 16

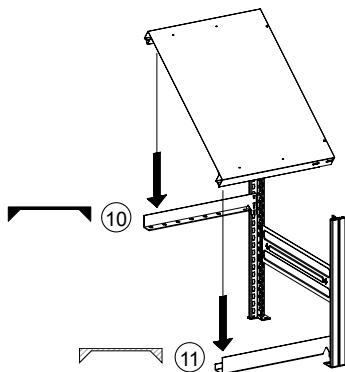


Fig. 17

Данные по нагрузке!
 Date privind sarcinile suportate:
 Andmed koormuse kohta!
 Údaje o nosnosti!



H	[mm]	2000
Q	[kg]	100
Q max.	[kg]	300

Ⓡ (10) Поперечина жёсткости
 Traversă de rigidizare
 Tugevdustala
 Vystužovací priečný nosník

Ⓡ (11) Специальная поперечина
 Traversa specială
 Eritala
 Špeciálny priečný nosník

Ⓡ (RUS) Рама монтируется согласно указаниям на странице 2. При этом следует соблюдать расположение соединительных элементов опоры (рис. 1).

Установить две опорные рамы на расстоянии поперечной балки. Передняя специальная поперечина (рис. 14 b – упорная кромка высотой 55 мм) и задняя стандартная поперечина жесткости (рис. 14 a) навешиваются, как показано на рис. 14 a/b, и закрепляются предохранительными штифтами.

Следует соблюдать расположение поперечин, показанное на рис. 15!

Затем уложите на поперечины наклонные полки (рис. 16).

Указанные в таблице (рис.7) максимально допустимые нагрузки на поверхность хранения [Q] и максимально допустимые нагрузки на отсек [Qmax.] относятся к равномерно распределенной нагрузке.

Ⓡ (RO) Cadrul este montat corespunzător paginii 2. Aici se ve respecta de asemenea dispunerea conectorilor de susținere (Fig. 1)!

Dispuneți două cadre de susținere la distanța traverselor. Montați traversa anterioară specială (Fig. 14 b – la o înălțime de 55 mm față de margine) și traversa posterioară standard de rigidizare (Fig. 14 a) ca în Fig. 14 a/b și asigurați-le cu știfturi de siguranță.

A se respecta dispunerea traverselor din Fig. 15!

Apoi introduceți rafturile înclinate în traverse (Fig. 16).

Sarcinile max. admise din tabel (Fig. 17) pe nivel de depozitare [Q] și sarcinile max. admise în câmp [Qmax.] sunt valabile pentru o sarcină distribuită uniform.

Ⓡ (EST) Raam monteeritakse nii, nagu on kirjeldatud lk 2. Sealjuures tuleb jälgida karkassi vahedetailide paigutust (joon. 1)!

Asetage kaks karkassiraami tala laiusele. Eesmine eritala (joon 14 b - 55 kõrge piirdeserv) ja tagumine standard-stabiliseerimistala (joon 14 a), asetatakse kohale, nagu on näidatud joon. 14 a/b ja fikseeritakse kinnitustihvidega.

Jälgige joon. 15 olevat talade paigutust!

Seejärel asetage taladele kaldriulite plaadid (joon. 16).

Tabelis (joon. 17) toodud max. lubatavad koormused ladustamistasandi koormus [Q] ja max pinnakoormus [Qmax.] kehtivad ühtlase jaotusega koormuse korral.

Ⓡ (SK) Rám namontujte tak, ako je uvedené na strane 2. Pritom treba rešpektova usporiadanie spojnic opier (obr. 1)!

Postavte dva podperné rámy na dĺžku priečných nosníkov. Predný špeciálny priečný nosník (obr. 14 b - dorazová hrana vo výške 55 mm) a zadný štandardný vystužovací priečný nosník (obr. 14 a) zaveste tak, ako vidíte na obr. 14 a/b a zaistite ich zais ovacími kolíkmi.

Dozdržiavajte usporiadanie priečných nosníkov podľa obr. 15!

Následne položte šikmé police na priečne nosníky (obr. 16).

Maximálne prípustné za aženie jednej úrovne regála [Q] a max. za aženie pola [Qmax.] uvedené v tabuľke (obr. 17) platia v prípade rovnomerne rozloženého za aženia.

RUS ■ Инструкция по эксплуатации

RO ■ Instrucțiuni de folosire

EST ■ Kasutusjuhend

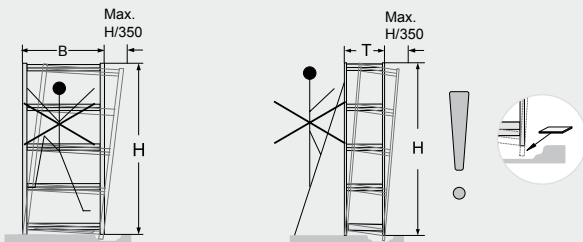
SK ■ Návod na obsluhu

■ Важные технические указания

■ Instrucțiuni de folosire

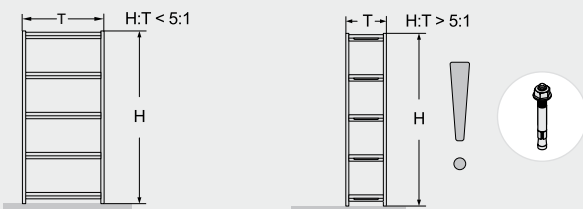
■ Olulised tehnilised juhised

■ Dôležité technické pokyny



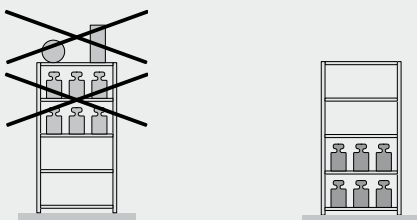
RUS Просьба проследить, чтобы опорные рамы стояли вертикально. Отклонение на тристапятнадцатую часть высоты может считаться допуском, при необходимости требуются подкладные пластины. Загружаемые и выгружаемые вручную стеллажи считаются устойчивыми, если величина от деления высоты на глубину меньше или равна 5. Если результат превышает значение 5, необходимо обеспечить безопасность стеллажей с помощью соответствующих мер. Если у Вас возникли вопросы по поводу необходимых мер защиты, просьба обращаться к нам.

RO Vă rugăm să vă asigurați de poziția perfect dreaptă a cadrului de susținere. O abatere de 1/350 din înălțime poate fi tolerată, dacă este cazul, adăugați plăcile suport necesare. Raftul trebuie asigurat împotriva căderii atunci când înălțimea acestuia este de peste 5 ori mai mare decât grosimea acestuia. Folosirea rafturilor prin intermediul scăriilor și al traverselor este în principiu interzisă în lipsa siguranțelor speciale și fără o verificare statică.



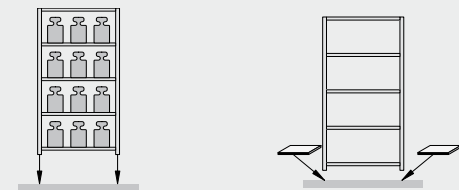
EST Jälgige, et tugiraam asetseks vertikaalselt. Kõrvalekaldeid võib tolereerida umbes üks kolmesajaviiekümmendik kõrgusest, vajaduse korral on vajalik kasutada alusplaate. Käsitsi täidetavad ja tühjendatavad riiulid loetakse stabiilseks, kui: kõrguse ja sügavuse jagatis on 5 või väiksem. Kui tulemus on suurem kui 5, tuleb riiulid vastavate abimeetmete abil kindlustada. Vajalikke kindlustusvahendeid puudutavate küsimuste korral helistage meile.

SK Dbajte, prosím, na to, aby oporné rámy stáli zvisle. Odchylka o jednu tristopät'desiatinu výšky sa môže tolerovať, prípadne sú potrebné podložky. Stabilné sú regály plnené a vyprázdňované ručne, keď je hodnota: výška delená hĺbkou menšia alebo sa rovná 5. Ak je výsledok väčší než 5, treba regály zabezpečiť vhodnými opatreniami. Ak by ste mali otázky ohľadom potrebných zabezpečení, zavolajte nám prosím.



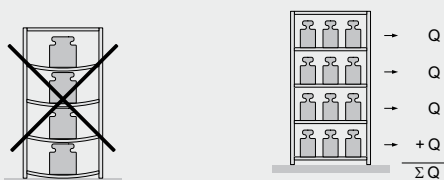
RUS Верхние полки не предназначены для хранения товаров. В случае различных нагрузок на полки максимальные грузы следует сосредотачивать в нижней зоне стеллажа. Эксплуатирующее предприятие, должно обеспечить, чтобы пол позволял устойчиво воспринимать нагрузки от опорной рамы. Характеристики пола должны отвечать требованиям стандарта DIN 18202 пункт 4, табл. 3, строка 3. Если пол имеет магнетитное связующее, необходимо подложить пластмассовые пластины.

RO Rafturile tip plafon nu sunt destinate depozitării obiectelor. În cazul sarcinilor diferite pe rafturi, sarcinile mai mari trebuie concentrate în zona inferioară a raftului. Utilizatorul trebuie să asigure faptul că rafturile pot susține în condiții de siguranță sarcinile de la cadrul de susținere. Rezistența rafturilor trebuie să corespundă cerințelor conform DIN 18202, pct. 4, tab. 3, rândul 3. Dacă raftul de bază este din aliaj de magnezit, sub acesta trebuie dispuse plăcuțe din plastic.



EST Ülemine, ilma külgmise kukkumiskaitseta riiuliplaat, ei sobi esemete hoiukohaks. Riiulite erineva koormuse puhul tuleks suuremad koormused paigutada riiuli alumisse ossa. Ettevõtja peab tagama, et põrand kannatab kindlalt tugiraamidelt hoitavaid koormuseid. Põranda omadused peavad vastama standardi DIN 18202 punkti 4, tabel 3, 3. lõigu nõudmistele. Kui põrand on magneetidiga seotud, tuleb plastikplaadid riiuli alla panna.

SK Vrchné police bez bočného zabezpečenia proti pádu sú nevhodné pre odkladanie skladovaného materiálu. Pri rôznych zá ťaziach priečinkov by mali by vyššie zá ťaže koncentrované v spodnej oblasti regála. Prevádzkovateľ musí zabezpečiť, aby mohla podlaha bezpečne zachytiť zá ťaže z oporného rámu. Charakter podlahy musí zodpovedať požiadavkám DIN 18202 bod 4, tab. 3, riadok 3. Ak je podlaha spájaná magnezitom, musia sa podložiť plastové platne.

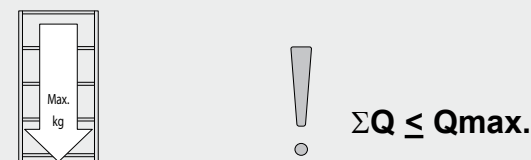


RUS Указанная максимально допустимая нагрузочная способность полок [Q] действительна при равномерно распределенной нагрузке. Сумма нагрузок полок $\sum Q$ в стеллажной секции должна быть меньше или равна указанной нагрузке для секции между опорами [Qmax.]. При размещении менее 3 стеллажных секций указанная нагрузка на секцию между опорами уменьшается соответственно на 10%. Общий центр тяжести ни в коем случае не должен лежать выше половины высоты стеллажа. **Соблюдайте соответствующие требования по нагрузке!**

RO Capacitatea portantă specificată a rafturilor [Q] este valabilă în condițiile supunerii la sarcini distribuite uniform. Suma sarcinilor pe rafturi [SQ] în câmpul unui raft trebuie să fie mai mică sau egală cu sarcina câmpului specificată mai jos [Qmax.]. La dispunerea a mai puțin de 3 câmpuri de rafturi se reduce corespunzător și sarcina specificată pe câmp, cu 10%. Centrul total de greutate nu trebuie să se afle în niciun caz peste jumătatea înălțimii raftului. **A se respecta specificațiile privind sarcinile maxim admise!**

EST Riiuliplaatide märgitud maksimaalsed kandevõimed [Q] kehtivad vastavalt ühtlaselt jaotunud koormuse korral. Osakoormuste summa $\sum Q$ peab ühel riiulimoodulil olema väiksem/võrdne allpool märgitud kogukoormusest [Qmax.]. Vähem kui 3 riiulimooduli paigaldamisel alaneb vastavalt märgitud kogukoormus 10% võrra. Riskuskese ei tohi igatahes olla kõrgemal kui pool riiuli kõrgust. **Järgige antud koormusandmeid!**

SK Uvedené maximálne nosnosti pre police [Q] platia vždy pri rovnomernej rozdelenej zá ťaži. Súčet zá ťaží priečinkov $\sum Q$ v jednom regálovom poli musí byť menší alebo rovnaký ako dole uvedená zá ťaž polá [Qmax.]. Pri zostavení menej ako 3 regálových polí sa znižuje vždy uvedená zá ťaž polá o 10%. Celkové ťažisko v každom prípade nesmie ležať nad polovičnou výškou regála. **Dodržujte uvedené údaje o nosnosti!**



System ORION PLUS

HSA-000-5/0

Speciális állványok beasztó rendszerű kivitelben
Sistema de encaixe para estantes especiais
Posebni regali
Özel Raflar için

- (H) Felállítási útmutató
- (P) Instruções de montagem
- (SLO) Navodilo za montažo
- (TR) Kurulum kılavuzu



Abroncsáró állvány 2, 3, 6 oldal

Estante para pneus
Páginas 2, 3, 6

Regal za pnevmatike
Strani 2, 3, 6

Lastik raflı
Sayfa 2, 3, 6

(H) ORION PLUS speciális állványok beasztó rendszerű kivitelben Felállítási és használati útmutató

Tisztelt Vevőnk!

Annak érdekében, hogy az állványok a velük szemben támasztott követelményeknek megfeleljenek és működőképességüket a jövőben is megőrizzék, okvetlenül szükséges, hogy a felállítási és használati útmutatót pontosan betartsa.

(P) Sistema de encaixe para estantes especiais ORION PLUS Instruções de montagem e de serviço

Prezado cliente,

Para as estantes poderem satisfazer as exigências que lhes são colocadas e conservar também a sua capacidade funcional no futuro, é imprescindível que as instruções de montagem e de serviço sejam observadas com rigor.

(SLO) Posebni regali – sestavljeni sistem ORION PLUS Navodilo za montažo in uporabo

Spoštovani kupec,

prosimo vas, natančno upoštevajte navodilo za montažo in uporabo, saj boste le tako lahko zagotovili, da bodo regali zadostili vsem predvidenim zahtevam in ohranili svojo funkcionalnost tudi v prihodnje.

(TR) Özel Raflar için ORION PLUS Vidasız Raf Sistemi Kurulum ve Çalıştırma Kılavuzu

Sayın Müşterimiz,

Rafların kendilerinden talep edilen görevleri yerine getirebilmeleri ve işlevlerini gelecekte de sürdürebilmeleri için kurulum ve çalıştırma kılavuzu mutlaka eksiksiz olarak dikkate alınmalıdır.



Teknőpolcos állvány 2, 4, 6 oldal

Estante com prateleiras
para recipientes
Páginas 2, 4, 6

Regal s koritastimi policami
Strani 2, 4, 6

Sepetli raf
Sayfa 2, 4, 6

(TR) Özel Raflar için ORION PLUS Vidasız Raf Sistemi Kurulum ve Çalıştırma Kılavuzu

Sayın Müşterimiz,

Rafların kendilerinden talep edilen görevleri yerine getirebilmeleri ve işlevlerini gelecekte de sürdürebilmeleri için kurulum ve çalıştırma kılavuzu mutlaka eksiksiz olarak dikkate alınmalıdır.

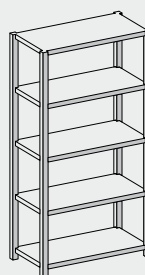


Ferdepolcos állvány 2, 5, 6 oldal

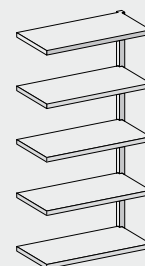
Estantes com prateleiras
inclinadas
Páginas 2, 5, 6

Regal s poševnimi policami
Strani 2, 5, 6

Eğimli raf
Sayfa 2, 5, 6



Alapállvány
Estante básica
Osnovni regal
Temel raf



Toldatállvány
Estante adicional
Priključni regal
İlave raf

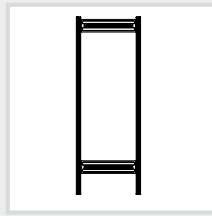
(H) A toldatállványokat ugyanolyan módon építjük hozzá az álló alapállványhoz.

(P) As estantes adicionais são acrescentadas do mesmo modo à estante básica em pé.

(SLO) Priključni regali se na enak način montirajo na stoječ osnovni regal.

(TR) İlave raflar kurulu temel rafa aynı şekilde monte edilir.

- H ■ Felállítási útmutató
- P ■ Instruções de montagem
- SLO ■ Navodilo za montažo
- TR ■ Kurulum kılavuzu



- A keret összeszerelése, egy- és kétoldalas használat
- Montagem das armações, utilização unilateral e bilateral
- Montaža okvira, enostranska in obojestranska uporaba
- Çerçeveselerin montajı, tek ve çift taraflı kullanım

H Állítson fel két oszlopprofil az oszlop-összekötőknek megfelelő távolságban (1 ábra). Tegye be az oszlop-összekötőket az 2. ábrának megfelelően (a nyílak a padló felé mutatnak), és üsse be az oszlopprofilba egy gumikalapáccsal vagy hasonlóval.

Figyelem! Az oszlop-összekötő rögzítő fülének (2a. ábra) mindkét oldalán be kell kattannia az oszlopprofilba (3 a. ábra).

Rakja be a biztosító csapokat, talplemezeket és műanyag sapkákat (3. ábra).

P Colocar os dois perfis de apoio na distância das peças de junção de apoio (fig. 1). Montar as peças de junção de apoio em conformidade com a fig. 2 (as setas apontam no sentido do chão) e cravá-las nos perfis de apoio com um martelo de borracha ou algo semelhante.

Atenção! A peça de fixação das peças de junção de apoio (fig. 2 a) tem de engatar nos dois lados dos perfis de apoio (fig. 3 a).

Montar os pinos de fixação, as placas de base e as tampas de plástico (fig. 3).

SLO Namestite dva oporna profila na oporni spojnik v ustrezni oddaljenosti (slika 1). Oporni spojnik namestite kot prikazuje slika 2 (puščice so obrnjene proti tlam). Potolcite z gumijastim klavivom ali podobnim in tako pritrđite v oporne profile.

Pozor! Pritrdilni izbočeni deli opornih spojnikov (slika 2 a) se morajo zaskočiti na obeh straneh v oporne profile (slika 3 a).

Vstavite varovalne zatiče, talne plošče in pokrove iz umetne mase (slika 3).

TR İki destek profilini destek bağlantıları mesafesine göre sıralayın (Şek 1). Destek bağlantılarını Şek. 2 (oklar zemin yönünü gösteriyor) takın ve bir plastik çekici vb. ile destek profillere vurarak takın.

Dikkat! Destek bağlantılarını sabitleme parçaları (Şek. 2 a) her iki taraftan destek profillerine oturtulmalıdır (Şek. 3 a).

Sabitleme pimlerini, ayak plakalarını ve plastik kapakları takın (Şek. 3).

Fig. 1 Az oszlop-összekötők elrendezése

Colocação dos ligadores de suporte

Razporeditev opornih spojnikov

Destek bağlantılarının düzeni

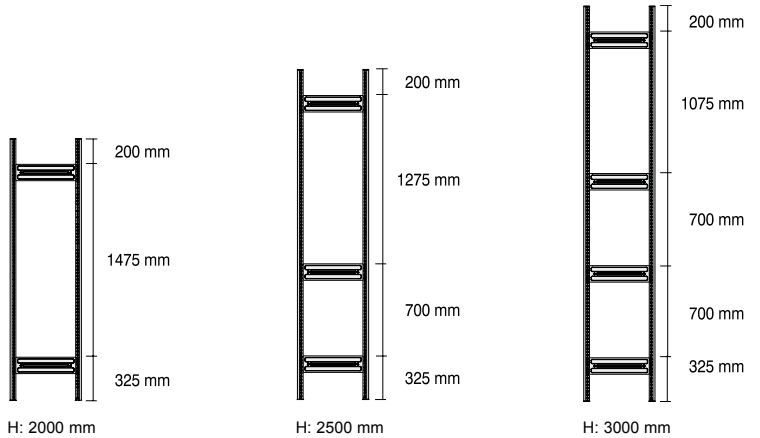


Fig. 2

Fig. 2 a ▶

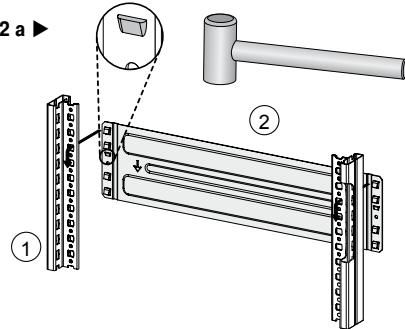
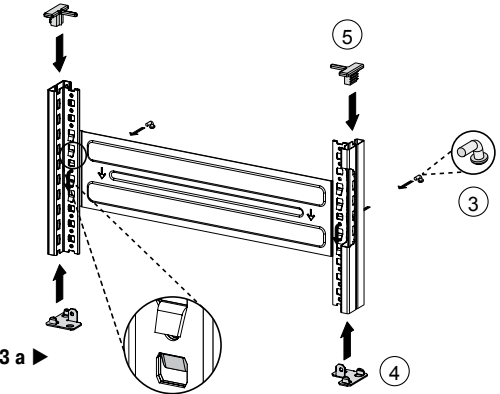


Fig. 3

Fig. 3 a ▶



- ① Oszlopprofil
Perfil de apoio
Oporni profil
Destek profili

- ② Oszlop-összekötő
Peças de junção de apoio
Oporni spojnik
Destek bağlantısı

- ③ Biztosító csap
Perno de fixação
Varovalni zatič
Sabitleme pimi

- ④ Talplemez
Placa de base
Talna plošča
Ayak plakası

- ⑤ Műanyag sapka
Tampa de plástico
Pokrov iz umetne mase
Plastik kapak

- Az abronctároló állványok összeszerelése
- Montagem das estantes para pneus
- Montaža regalov za pnevmatike
- Lastik raflarının montajı

- (H) Felállítási útmutató
- (P) Instruções de montagem
- (SLO) Navodilo za montažo
- (TR) Kurulum kılavuzu



Fig. 4

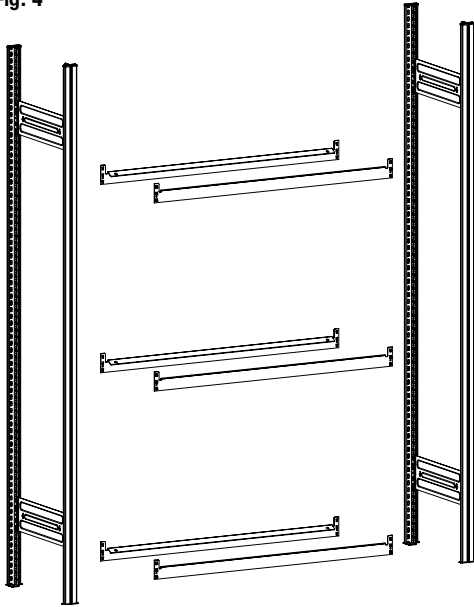


Fig. 5

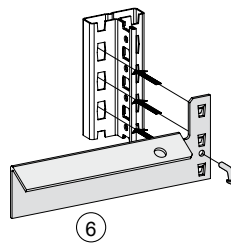


Fig. 6

Az abronctartó bordák elrendezése

Colocação das travessas para pneus
Razporeditev prečk za pnevmatike
Lastik çapraz kirişlerin düzeni

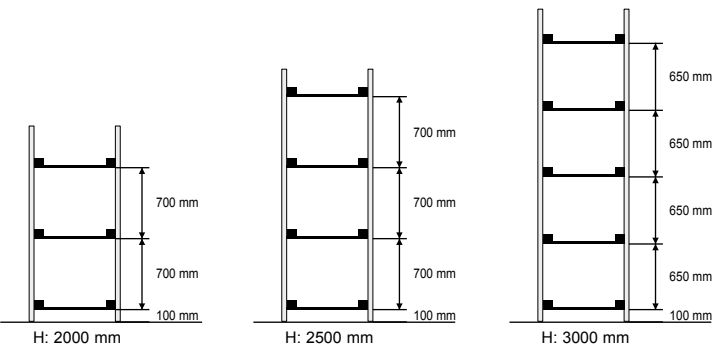


Fig. 7

Teheradatok!

Indicações de carga!
Podatki o obremenitvi!
Yük bilgileri!

!	H	[mm]	2000	2500	3000
	Q	[kg]	150	150	150
	Q max.	[kg]	450	600	750

- (6) Abronctartó borda
Travessa para pneus
Prečka za pnevmatike
Lastik çapraz kirişleri

(H) Az abronctároló állvány felnis vagy felni nélküli szgk abroncsok tárolására alkalmas. H = 2000 mm és H = 2500 mm magas állványoknál \bar{R} 578 - 650 mm méretű felnikhez és a H = 3000 mm magas állványknál \bar{R} 578 - 600 mm méretű felnikhez.

A keretet a 2. oldalon mondottak szerint szereljük össze. Ennél figyelni kell az oszlop-összekötők elrendezésére (1. ábra)!

Állítson fel két oszlopkeretet bordatávolságra. Az abronctartó bordákat páronként akassza be (4. ábra) és biztosító csapokkal biztosítsa (5. ábra).

A bordák elrendezésére figyelni kell (6. ábra)!

A (7. ábra) táblázatában a [Q] raktárszintekre megadott max. terhelések és a max. [Qmax.] mezőterhek egyenletesen elosztott tehernél érvényesek.

(P) A estante para pneus é adequada à armazenagem de pneus de automóvel com e sem jante. Para as jantes com o tamanho de \bar{D} 578 - 650 mm, a estante com uma altura = 2000 mm e 2500 mm, para as jantes com o tamanho de \bar{D} 578 - 600, a estante com a altura = 3000 mm.

A armação é montada em conformidade com a página 2. Neste caso, prestar atenção à colocação dos ligadores de suporte (Fig. 1)!

Colocar duas armações de suporte na distância entre as travessas. Engatar aos pares as travessas para os pneus (Fig. 4) e fixar com pinos de bloqueio (Fig. 5).

Observar a colocação das travessas (Fig. 6).

As cargas máximas permitidas por superfície de armazenagem [Q] indicadas na tabela (Fig. 7) e as cargas máx. por plano [Qmax.] aplicam-se à carga distribuída uniformemente.

(SLO) Regal za pnevmatike je primeren za skladiščenje pnevmatik za osebna vozila s platišči ali brez njih. Za velikosti platišč \bar{R} 578 - 650 mm pri višinah regalov H = 2000 mm in H = 2500 mm in za velikosti platišč \bar{R} 578 - 600 pri višini regalov H = 3000 mm.

Okvir se montira v skladu z opisom na strani 2. Pri tem je treba upoštevati razporeditev opornih spojnikov (sl. 1)!

Postavite dva oporna okvira v postavitve v razmaku prečk. Paroma obesite prečke za pnevmatike (sl. 4) in pritrdite z varovalnimi zatiči (sl. 5).

Upoštevati je treba razporeditev prečk (sl. 6).

V tabeli (sl. 7) navedene maks. obremenitve na skladiščni nivo [Q] in maks. obremenitve sklopa [Qmax.] veljajo za enakomerno porazdeljeno breme.

(TR) Lastik rafi, jantlı ve jantsız binek araç lastiklerinin saklanması için uygundur. 578 - 650 mm çapındaki jantlar için Y = 2000 mm ve Y = 2500 mm raf yükseklikleri ve 578 - 600 jantlar için Y = 3000 mm raf yükseklikleri gereklidir.

Çerçeve 2. tarafa göre monte edilir. Burada destek bağlantılarının düzeni dikkate alınmalıdır (Şek. 1)!

İki destek çerçevesini çapraz kirişlerin mesafesinde kurun. Lastik çapraz kirişlerini çift halinde asın (Şek. 4) ve sabitleme pimleriyle sabitleyin (Şek. 5).

Çapraz kirişlerin düzeni dikkate alınmalıdır (Şek. 6).

Tabloda (Şek. 7) belirtilen her saklama yüzeyi için izin verilen maksimum yükler [Q] ve maksimum alan yükleri [Qmax.], eşit şekilde dağılmış yük için geçerlidir.

- (H) Felállítási útmutató
- (P) Instruções de montagem
- (SLO) Navodilo za montažo
- (TR) Kurulum kılavuzu



- A teknőpolcos állványok összeszerelése
- Montagem das estantes com prateleiras para recipientes
- Montaža regalov s koritastimi policami
- Sepetli rafin montajı

(H) A keretet a 2. oldalon mondottak szerint szereljük össze. Ennél figyelni kell az oszlop-összekötők elrendezésére (1. ábra)!

Állítson fel két oszlopkeretet bordatávolságra. A teknőpolc-tartó bordákat páronként akassza be (8. ábra) és biztosító csapokkal biztosítsa (9. ábra).

A bordák elrendezésére figyelni kell (10. ábra)!

A polctartókat egyforma távolságban akassza be (11. ábra). Egy teknőpolchoz 4 darabra van szükség. A **szint-kiegyenlítő** dugja be a polctartókba (12. ábra). Ezután a teknőpolcokat tegye be a bordákba és helyezze rá a polctartókra **szint-kiegyenlítővel**.

A (13. ábra) táblázatában a [Q] raktárszintekre megadott max. terhelések és a max. [Qmax.] mezőterhek egyenletesen elosztott tehernél érvényesek.

(P) A armação é montada em conformidade coma a página 2. Neste caso, prestar atenção à colocação dos ligadores de suporte (Fig.1)!

Colocar duas armações de suporte na distância entre as travessas. Engatar aos pares as travessas para as prateleiras para recipientes (Fig. 8) e fixar com pinos de bloqueio (Fig. 9).

Observar a colocação das travessas (Fig. 10).

Engatar os suportes das prateleiras com uma distância uniforme (Fig. 11). São necessárias 4 unidades por prateleira para recipientes. Inserir a **compensação de nível** nos suportes das prateleiras (Fig. 12). Seguidamente, encaixar as prateleiras para recipientes nas travessas e colocá-las sobre os suportes das prateleiras com **compensação de nível**.

As cargas máximas permitidas por superfície de armazenagem [Q] indicadas na tabela (Fig. 13) e as cargas máx. por plano [Qmax.] aplicam-se à carga distribuída uniformemente.

(SLO) Okvir se montira v skladu z opisom na strani 2. Pri tem je treba upoštevati razporeditev opornih spojnikov (sl. 1)!

Postavite dva oporna okvira v postavite v razmaku prečk. Paroma obesite prečke koritaste police (sl. 8) in pritrdite z varovalnimi zatiči (sl. 9).

Upoštevati je treba razporeditev prečk (sl. 10).

Nosilce polic obesite v enakomernih razmakih (sl. 11). Na eno koritasto polico boste potrebovali 4 kose. V nosilce polic vstavite **izravnalne čepi** (sl. 12). Nato vstavite koritaste police v prečke in položite na nosilce polic z **izravnalnimi čepi**.

V tabeli (sl. 13) navedene maks. obremenitve na skladiščni nivo [Q] in maks. obremenitve sklopa [Qmax.] veljajo za enakomerno porazdeljeno breme.

(TR) Çerçeve 2. tarafa göre monte edilir. Burada destek bağlantılarının düzeni dikkate alınmalıdır (Şek. 1)!

İki destek çerçevesini çapraz kirişlerin mesafesinde kurun. Sepet çapraz kirişlerini çift halinde asın (Şek. 8) ve sabitleme pimleriyle sabitleyin (Şek. 9).

Çapraz kirişlerin düzeni dikkate alınmalıdır (Şek. 10).

Raf taşıyıcılarını eşit mesafede yerleştirin (Şek. 11). Her sepet için 4 adet gereklidir. Seviye eşitleyicisini raf taşıyıcılarına takın (Şek. 12). Ardından sepetleri çapraz kirişlerinin içine yerleştirin ve **seviye eşitleyicili** raf taşıyıcılarının üzerine yerleştirin.

Tabloda (Şek. 13) belirtilen her saklama yüzeyi için izin verilen maksimum yükler [Q] ve maksimum alan yükleri [Qmax.], eşit şekilde dağılmış yük için geçerlidir.

Fig. 8

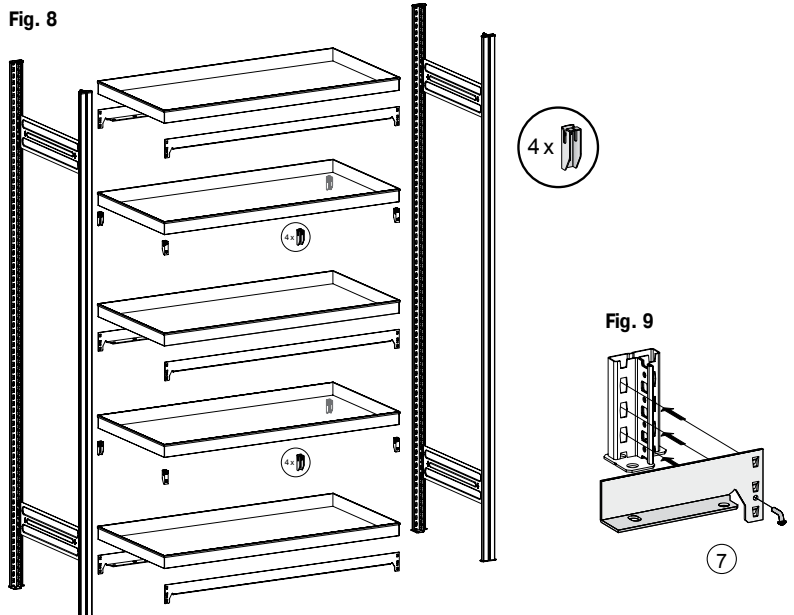


Fig. 10 A merevítő bordák elrendezése

Colocação das travessas de reforço
Razporeditev ojačitvenih prečk
Güçlendirici kirişlerin düzeni

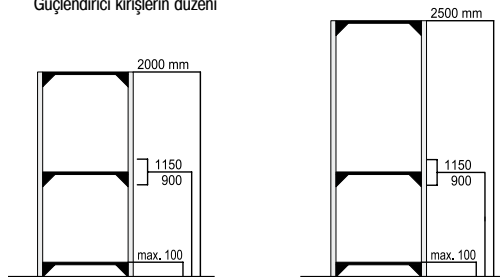


Fig. 11

Fig. 12

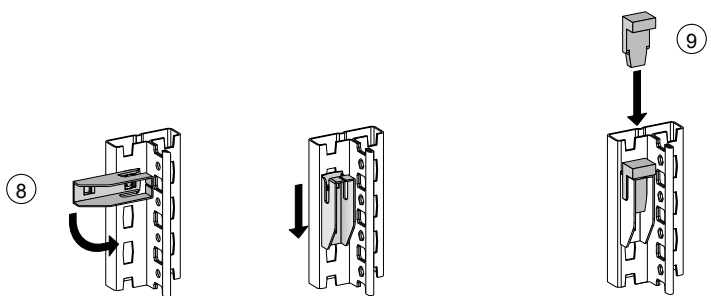


Fig. 13

Teheradatok!

Indicações de carga!
Podatki o obremenitvi!
Yük bilgileri!

	H	[mm]	2000	2500
	Q	[kg]	200	200
	Q max.	[kg]	1200	1500

(7) Merevítőbordá
Travessa de reforço
Ojačitveni prečnik
Güçlendirici kiriş

(8) Polctartó
Suportes das prateleiras
Nosilce police
Raf taşıyıcısı

(9) Szint-kiegyenlítő
Suportes das prateleiras
Izravnalni čep
Seviye eşitleyici

- A ferdepolcos állványok összeszerelése
- Montagem das estantes com prateleiras inclinadas
- Montaža regalov s poševnimi policami
- Eğimli raf montajı

- (H) ■ Felállítási útmutató
- (P) ■ Instruções de montagem
- (SLO) ■ Navodilo za montažo
- (TR) ■ Kurulum kılavuzu



Fig. 14

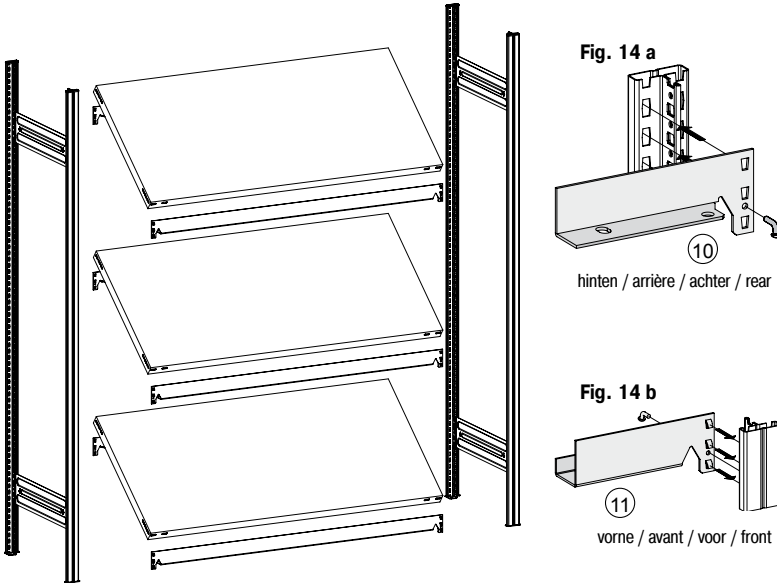


Fig. 15 Elülső borda elrendezése

Colocação da travessa dianteira
Razporeditev sprednje prečke
Ön çapraz kirişlerinin düzeni

Elülső és hátsó borda magassági különbsége

Diferença de altura entre a travessa dianteira e a travessa traseira.
Višinska razlika sprednje in zadnje prečke
Ön ve arka çapraz kirişlerinin yükseklik farkı

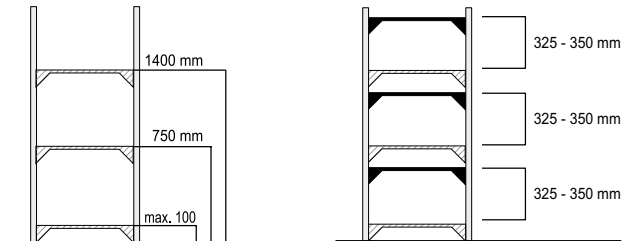


Fig. 16

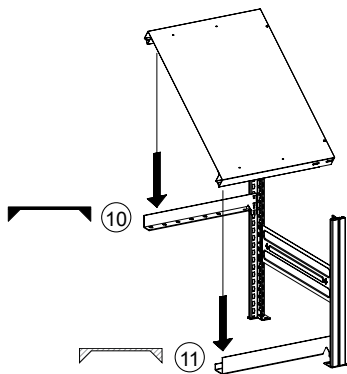


Fig. 17

Teheradatok!

Indicações de carga!
Podatki o obremenitvi!
Yük bilgileri!



H	[mm]	2000
Q	[kg]	100
Q max.	[kg]	300

(10) Merevitőborda
Travessa de reforço
Ojačitveni prečnik
Güçlendirici kiriş

(11) Speciális borda
Travessa especial
Posebna prečka
Özel çapraz kiriş

(H) A keretet a 2. oldalon mondottak szerint szereljük össze. Ennél figyelni kell az oszlop-összekötők elrendezésére (1. ábra)!

Állítson fel két oszlopkeretet bordatávolságra. Az (14 b. ábra - 55 mm magas ütközőszéllel bíró) elülső **speciális bordát** és a hátsó **normál merevítő bordát** (14 a ábra.) a 14 a/b. ábrán mutatott módon akasztjuk be és rögzítjük biztosító csapokkal.

A bordák 15. ábra szerinti elrendezésére figyelni kell!

Eután a ferdepolcokat tegye be a bordákba (16. ábra)!

A (17. ábra) táblázatában a [Q] raktárszintekre megadott max. terhelések és a max. [Qmax.] mezőterhek egyenletesen elosztott tehernél érvényesek.

(P) A armação é montada em conformidade coma a página 2. Neste caso, prestar atenção à colocação dos ligadores de suporte (Fig.1)!

Colocar duas armações de suporte na distância entre as travessas. A **travessa especial** dianteira (fig. 14 b - bordo de encosto com 55 mm de altura) e a **travessa de reforço standard** (fig. 14 a) traseira são engatadas como a fig. 14 a/b mostra e fixadas com pinos de bloqueio.)

Observar a colocação das travessas na fig. 15!

Seguidamente, montar as prateleiras inclinadas nas travessas (Fig. 16).

As cargas máximas permitidas por superfície de armazenagem [Q] indicadas na tabela (Fig. 17) e as cargas máx. por plano [Qmax.] aplicam-se à carga distribuída uniformemente.

(SLO) Okvir se montira v skladu z opisom na strani 2. Pri tem je treba upoštevati razporeditev opornih spojinikov (sl. 1)!

Postavite dva oporna okvira v postavite v razmaku prečk. Sprednjo **posebno prečko** (sl. 14 b - 55 mm visok omejevalni rob) in zadnjo **standardno ojačitveno prečko** (14 a) obesite kot prikazuje sl. 14 a/b in pritrđite z varovalnimi zatiči.

Upoštevati je treba razporeditev prečk na sl. 15!

Nato namestite poševne police na prečke (sl. 16).

V tabeli (sl. 17) navedene maks. obremenitve na skladišni nivo [Q] in maks. obremenitve sklopa [Qmax.] veljajo za enakomerno porazdeljeno breme.

(TR) Çerçeve 2. tarafa göre monte edilir. Burada destek bağlantılarının düzeni dikkate alınmalıdır (Şek. 1)!

İki destek çerçevesini çapraz kirişlerin mesafesinde kurun. Ön **özel kirişler** (Şek 14 b - 55 mm yüksekliğinde dayanak kenarına sahip) ve arka **standart güçlendirici kirişler** (Şek 14 b), Şek. 14 a/b 'te gösterildiği gibi asılır ve sabitleme pimleriyle sabitlenir.

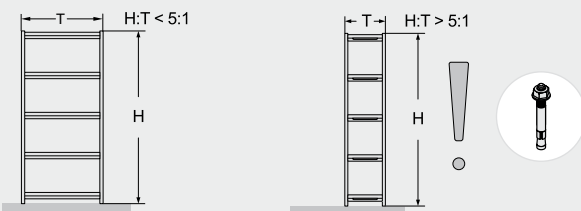
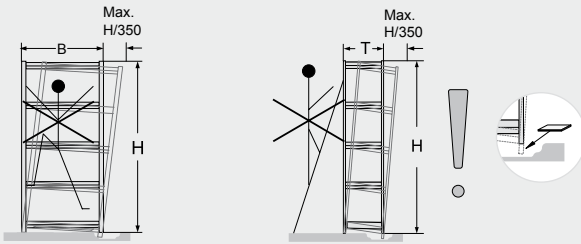
Çapraz kirişlerin Şek. 15'te gösterilen düzeni dikkate alınmalıdır!

Arından eğimli alt kısımları çapraz kirişlerinin içine yerleştirin (Şek. 16).

Tabloda (Şek. 17) belirtilen her saklama yüzeyi için izin verilen maksimum yükler [Q] ve maksimum alan yükleri [Qmax.], eşit şekilde dağılmış yük için geçerlidir.

- (H)** ■ Használati útmutató
- (P)** ■ Instruções de serviço
- (SLO)** ■ Navodilo za uporabo
- (TR)** ■ Çalıştırma Kılavuzu

- Fontos műszaki tudnivalók
- Indicações técnicas importantes
- Pomembni tehnični napotki
- Önemli teknik bilgiler

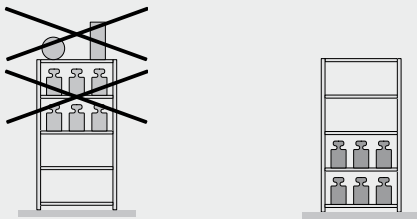


(H) Figyeljen rá, hogy a támasztókeret függőlegesen álljon. Legfeljebb a magasság háromszázötvened részével térhet el tőle, ellenkező esetben alátétlemezeket kell alkalmazni. A kézi rakodású állványok állása biztonságosnak tekinthető, ha a magasság osztva a mélységgel 5-nél kisebb vagy 5-el egyenlő értéket ad. Amennyiben az eredmény 5-nél nagyobb, az állványokat biztosítani kell alkalmas intézkedésekkel. Ha kérdései lennének a szükséges biztosításokkal kapcsolatban, hívjon minket. Az állványok mozgó- vagy nekitámasztott létrákról történő kiszolgálása külön biztosítások és statikai vizsgálat nélkül alapvetően tilos.

(P) Por favor tome nota de que os quadros de apoio se encontram na posição vertical. Pode tolerar-se um desvio de trezentos e cinquenta centésimos na altura, eventualmente são necessárias chapas de apoio. Considera-se que as estantes carregadas e descarregadas manualmente são estáveis, se o valor: altura dividida pela profundidade for inferior ou igual a 5. Se o resultado for superior a 5, as estantes deverão ser fixadas por meio de medidas adequadas. Se tiver questões relacionadas com os dispositivos de fixação necessários, por favor telefonemos. Em princípio, não é permitida a manipulação das estantes com escadas móveis ou escadas de encosto sem dispositivos de segurança especiais e sem controlo estático.

(SLO) Oporni okvirji morajo stati navpično. Dopustno je odstopanje za eno tristopetdesetino višine. V nasprotnem primeru je treba uporabiti podložne plošče. Za regale, ki se ročno polnijo in razkladajo, velja, da so stojno stabilni, če je rezultat deljenja višine z globino 5 ali manj. Če je omenjeni rezultat večji kot 5, je treba regale pritrčiti s pomočjo ustreznih ukrepov. Če imate na področju potrebnih pritržitvenih kakršnakoli vprašanja, nas prosimo, pokličite. Pri delu z regali je uporaba pomičnih in prislonskih lestev brez posebnih varoval in brez statičnega preverjanja načeloma prepovedana.

(TR) Lütfen destek çerçevesinin dik olarak durmasına dikkat edin. Yüksekliğinin üç yüzde birinden (1/350) bir sapmaya izin verilebilir, aksi takdirde bir zemin plakası gereklidir. Elle yüklenen veya boşaltılan raflar şu değerlerde sağlam olarak kabul edilir: Yükseklik bölü denirlik değeri 5'e eşit veya bu değerdan küçük. Sonucun 5'ten büyük olması halinde raflar uygun önlemlerle sabitlenmelidir. Gereklil sabitlemeler hakkında sorularınız varsa, lütfen bizi arayın. Rafların kayan veya yaslanan merdivenlerle kullanılması, özel önlemler ve statik kontrol olmadan kesinlikle yasaktır.

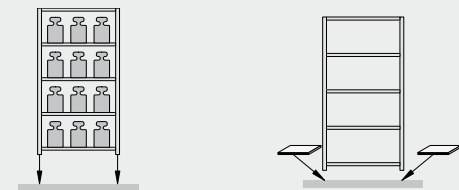


(H) Az oldalsó leesésvédelem nélküli fedőpolcok nem alkalmasak tárolásra. Különbözö polcterhelések esetén a nagyobb terheket az állvány alsó részére kell koncentrálni. Az üzemeltetőnek biztosítania kell, hogy a padozat az oszlopkeretektől származó terheket biztonságosan el tudja bírni. A padozatnak meg kell felelnie a DIN 18202 szabvány 4. pont, 3. táblázat, 3. sorban foglalt követelményeknek. Magnezitpadlók esetén műanyag lapokat kell alátenni.

(P) As prateleiras de cobertura sem dispositivo de segurança lateral contra queda não são adequadas para depositar mercadorias. Em caso de cargas diferentes nas prateleiras, as cargas mais elevadas devem ser concentradas na área inferior da estante. O utilizador deve assegurar que o chão absorva com segurança as cargas provenientes da armação de apoio. A estrutura do chão tem de satisfazer os requisitos da norma DIN 18202 ponto 4, tab. 3, linha 3. Se o chão for ligado com magnesite, é necessário colocar placas de calçar em plástico.

(SLO) Vrhnje police brez stranskih varoval pred padcem so neprimerne za odlaganje predmetov v regale. Pri različni razporeditvi bremen je treba največja bremena namestiti v spodnjem območju regala. Uporabnik mora zagotoviti, da tla lahko varno prenašajo obremenitev, ki se prenaša preko opornih okvirov. Lastnosti tal morajo ustrezati zahtevam po DIN 18202 tč. 4, tab. 3, vrstica 3. Če so tla magnezitna, je treba podložiti plošče iz umetne mase.

(TR) Yanda düşmeye karşı koruması bulunmayan üst raflar malzeme saklamak için uygun değildir. Farklı raf yüklerinde daha ağır yükler rafın alt bölümünde yoğunlaştırılmalıdır. Kullanıcı zeminin destek çerçevesinden kaynaklanan yükleri karşılayabileceğini garantilemelidir. Zemin özelliğleri DIN 18202 Madde 4, Tablo 3, satır 3 gereksinimlerine uygun olmalıdır. Zemin magnezitle döşenmişse zeminle raflar arasına plastik plakalar yerleştirilmelidir.



(H) A megadott maximális polc-teherbíráások [Q] egyenletesen megosztó teherlésre vonatkoznak. A polcterhelések összege $\sum Q$ egy állványmezőben az alább megadott mezőterhelésnél [Qmax.] kisebb/egyenlő lehet. Kevesebb mint 3 állványmező felállítása esetén a megadott mezőterhelés 10%-kal lecsökken. Az össz-súlypont semmi esetre sem eshet a fél-állványmagasság fölé.

(P) A capacidade de carga máxima indicada para as prateleiras [Q] é válida para a carga distribuída uniformemente. A soma das cargas da prateleira $\sum Q$ num vão da estante deve ser inferior ou equivalente à carga do vão indicada em baixo [Qmax.]. Nos casos em que a montagem comporta menos de 3 vãos, a carga do vão indicada reduz em 10%. O centro de gravidade total não deve situar-se nunca acima da metade da altura da estante.

(SLO) Navedene maksimalne vrednosti za nosilnosti polic [Q] veljajo pri enakomerno porazdeljenem bremenu. Vsota nosilnosti polic $\sum Q$ v regalnem bloku mora biti manjša ali enaka spodaj navedeni obremenitvi bloka [Qmax.]. Pri postavitvi manj kot 3 regalnih blokov se zmanjša navedena obremenitev bloka za 10%. Skupno težišče se ne sme nahajati nad polovico višine regala.

(TR) Raflar için verilen maksimum taşıma kapasitesi [Q] dengeli biçimde dağıtılmış yükler için geçerlidir. Bir raf alanındaki raf yüklerinin toplamı $\sum Q$ aşağıda bildirilen alan yükünden [Qmax.] düşük veya eşit olmalıdır. 3 raf alanından daha az kurulduğunda belirtilen alan yükü her seferinde %10 azalmaktadır. Toplam ağırlık noktası hiçbir seferinde raf yüksekliğinin yarısının altında olmamalıdır.

