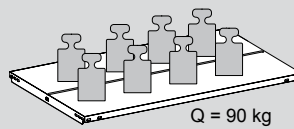
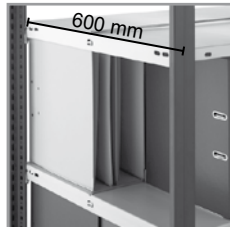
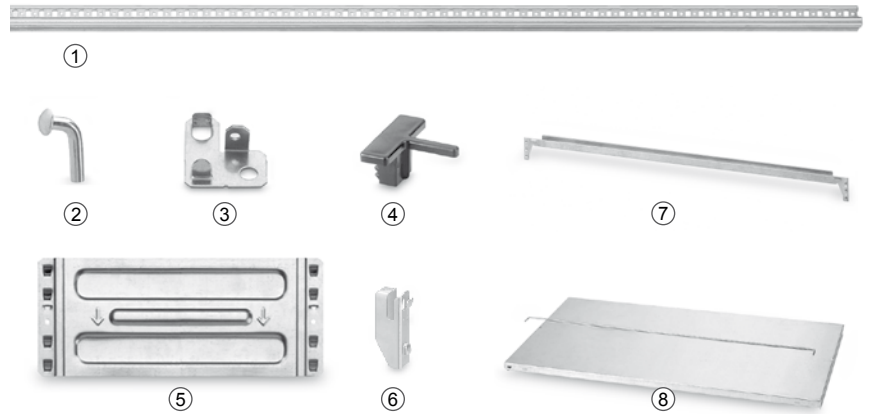


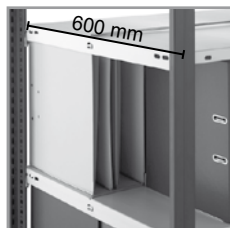
Stecksystem ORION PLUS



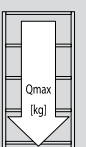
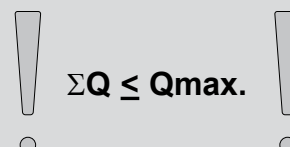
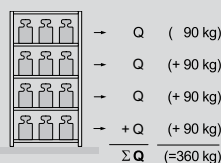
HA 90-09/1

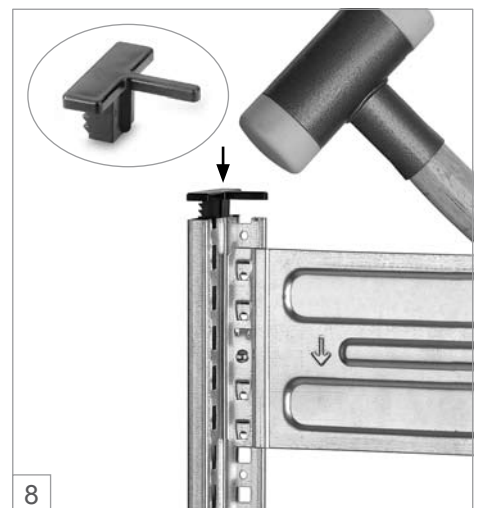
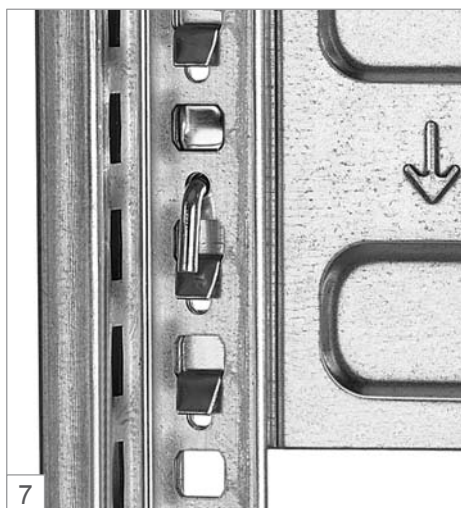
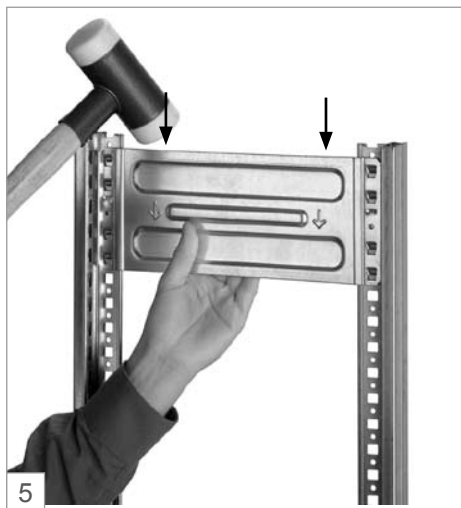
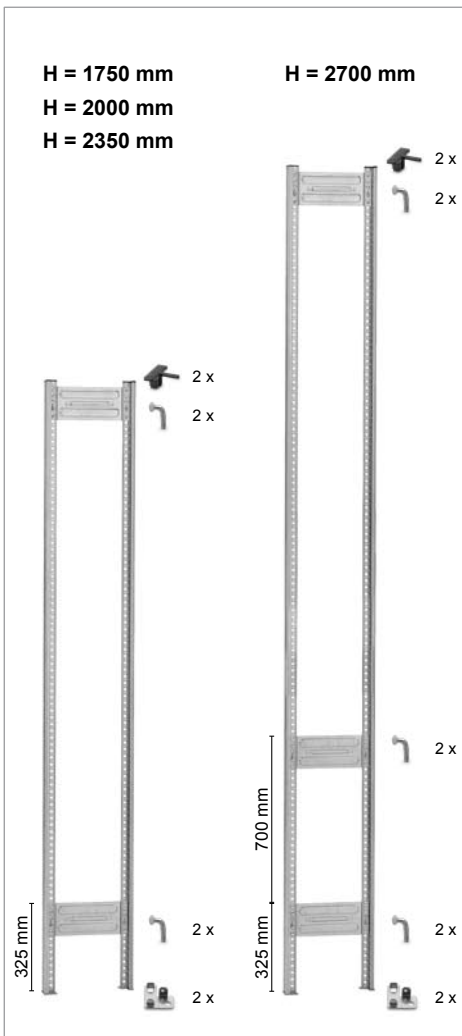
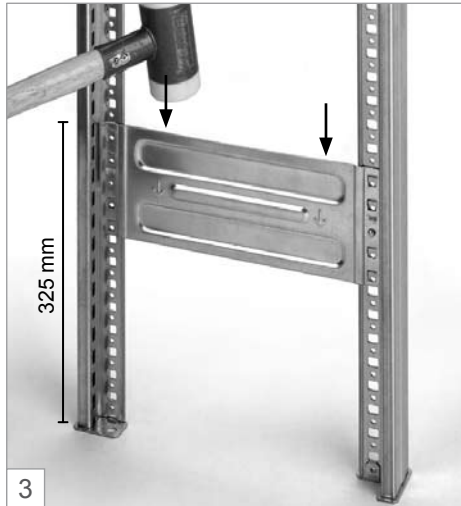
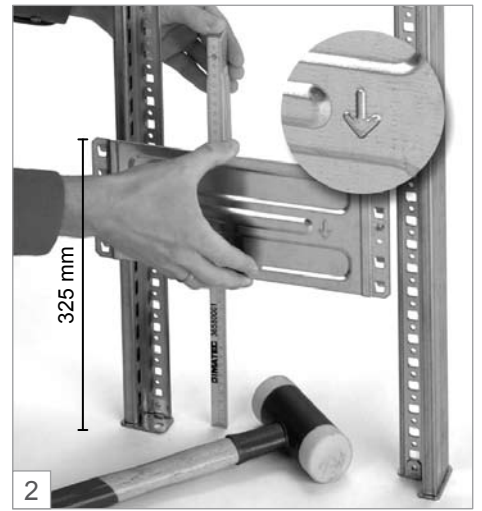
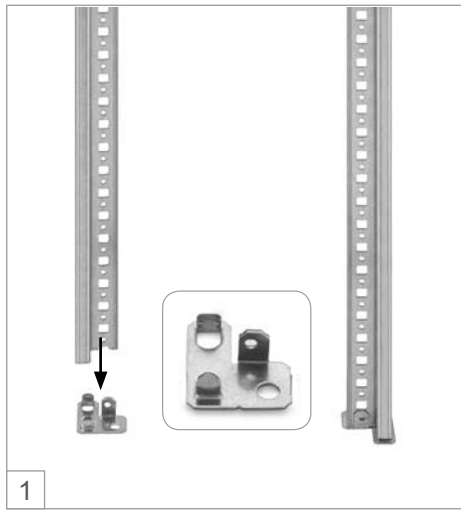


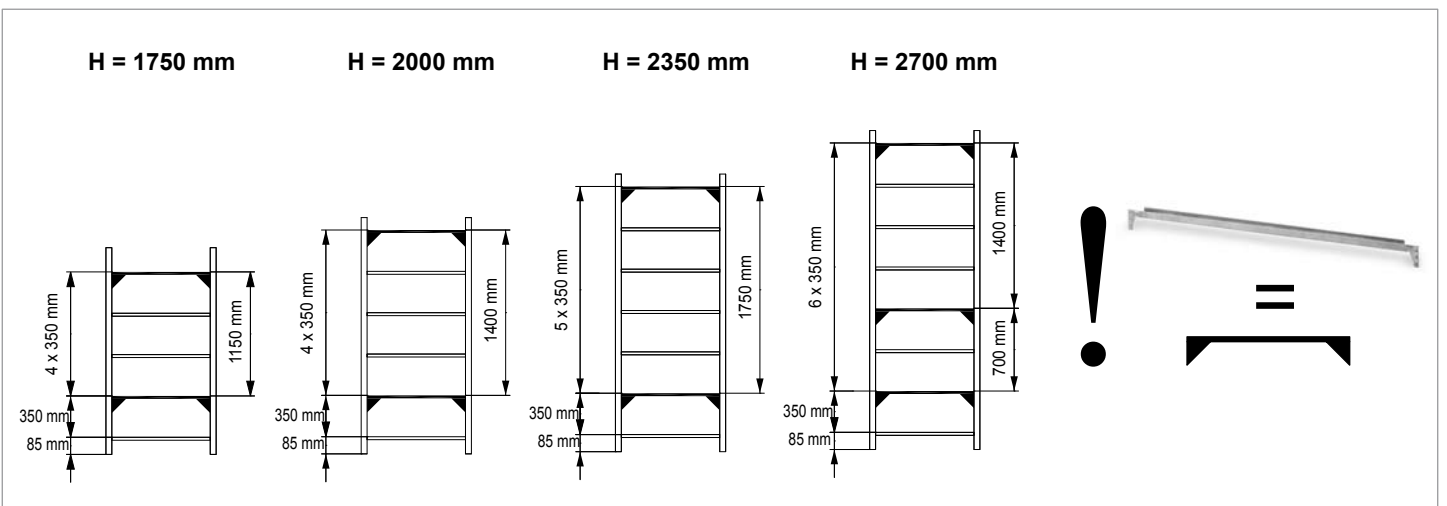
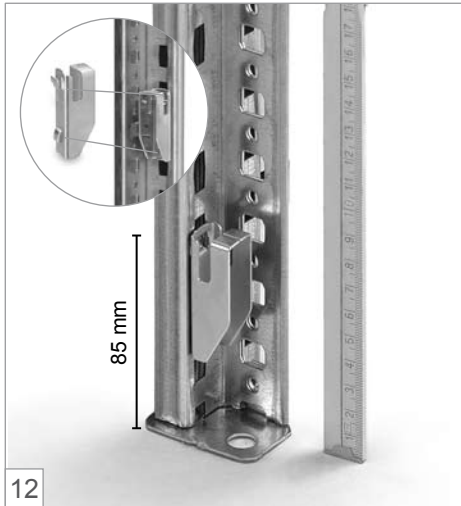
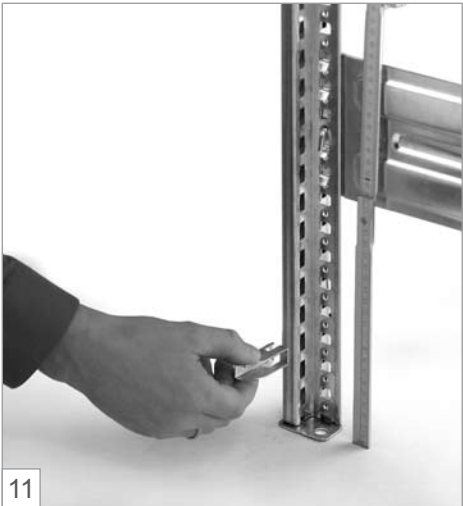
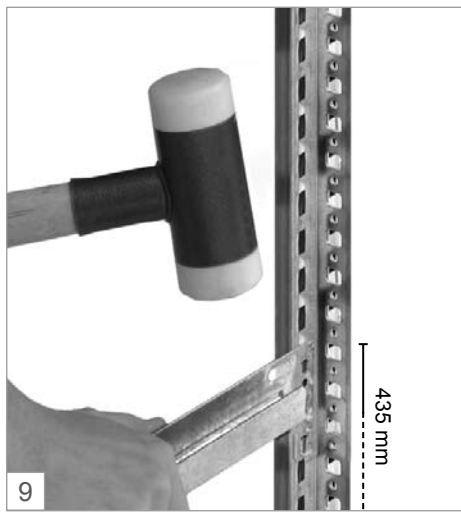
H =	1750 mm	2000 mm	2350 mm	2700 mm
Qmax. =	550 kg	650 kg	750 kg	850 kg
①	4 x	4 x	4 x	4 x
②	16 x	16 x	16 x	24 x
③	4 x	4 x	4 x	4 x
④	4 x	4 x	4 x	4 x
⑤	4 x	4 x	4 x	6 x
⑥	12 x	16 x	20 x	20 x
⑦	4 x	4 x	4 x	6 x
⑧	5 x	6 x	7 x	8 x

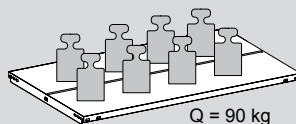


H =	1750 mm	2000 mm	2350 mm	2700 mm
Qmax. =	550 kg	650 kg	750 kg	850 kg
①	2 x	2 x	2 x	2 x
②	12 x	12 x	12 x	18 x
③	2 x	2 x	2 x	2 x
④	2 x	2 x	2 x	2 x
⑤	2 x	2 x	2 x	3 x
⑥	12 x	16 x	20 x	20 x
⑦	4 x	4 x	4 x	6 x
⑧	5 x	6 x	7 x	8 x









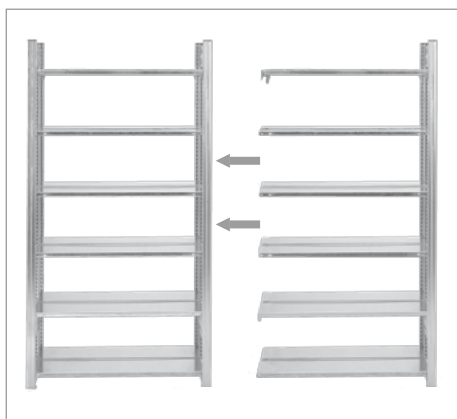
Q = 90 kg



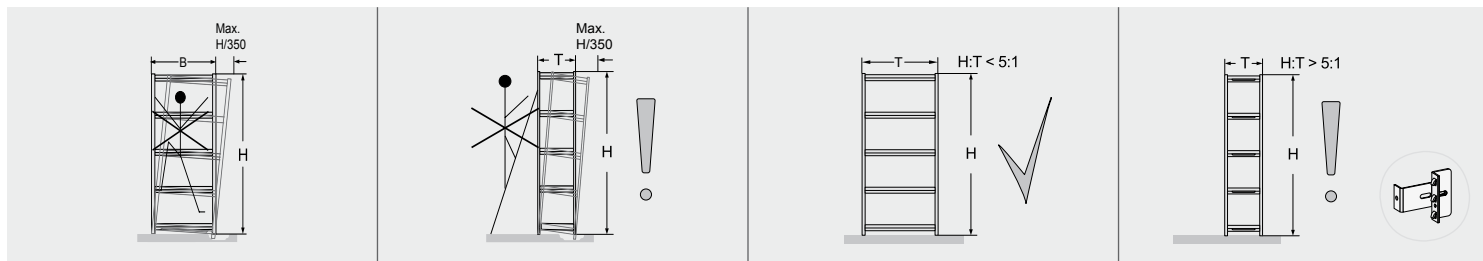
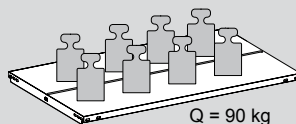
- | | |
|-----------------------|--------------------------------|
| (D) Grundregal | (NL) Baselement |
| (CZ) Základní regál | (P) Estante básica |
| (DK) Grundelement | (PL) Segment podstawowy regału |
| (E) Estantería básica | (RO) Raft de bază |
| (EST) Põhiriit | (RUS) Базовый стеллаж |
| (F) Rayonnage de base | (S) Grundhylla |
| (GB) Basic shelf | (SF) Perushylly |
| (H) Alapállvány | (SK) Základný regál |
| (I) Scaffale base | (SLO) Osnovni regal |
| (N) Basisreol | (TR) Temel raf |



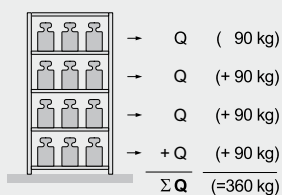
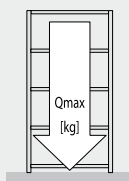
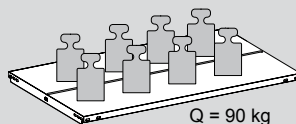
- | | |
|------------------------------|----------------------------------|
| (D) Anbauregal | (NL) Aanbouwelement |
| (CZ) Pridavný regál | (P) Estante adicional |
| (DK) Tilbygningselement | (PL) Segment dobudowywany regału |
| (E) Estantería de ampliación | (RO) Extensie raft |
| (EST) Juurdemonteeritav riit | (RUS) Приставной стеллаж |
| (F) Rayonnages à éléments | (S) Tillbyggnadshylla |
| (GB) Shelf extension | (SF) Hyllyn lisäosa |
| (H) Toldatállvány | (SK) Pridavný regál |
| (I) Scaffale componibile | (SLO) Prikjučni regal |
| (N) Påbyggingsreol | (TR) İlave raf |



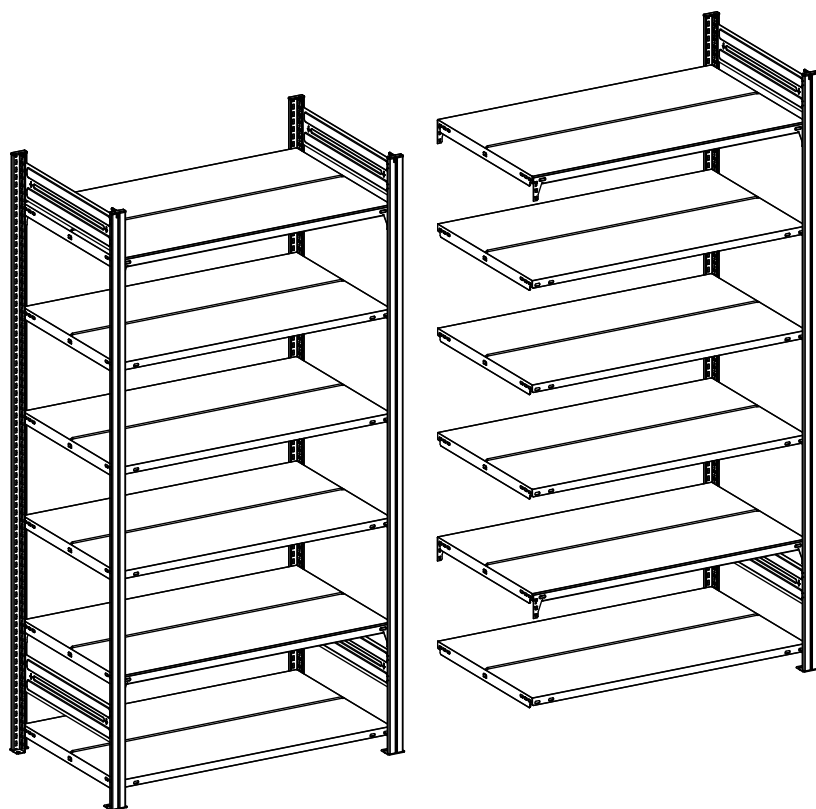
- | |
|--|
| (D) Die Anbauregale werden gleichmäßig rechts und links an das Grundregal angebaut. |
| (CZ) Regálové nástavby instalujte vpravo a vlevo k základnímu regálu. |
| (DK) Påbyggingsreolene påbygges basisreolen jevnt på venstre og højre side. |
| (E) Las estanterías adosadas se instalan uniformemente a la derecha y a la izquierda contra la estantería básica. |
| (EST) Lisamoodulid paigaldatakse sümmeetriliselt põhiriitist paremale ja vasa kule poole. |
| (F) Les étagères supplémentaires sont fixées identiquement à droite et à gauche à l'étagère de base. |
| (GB) The add on racks are joined equally to the right and left of the basic shelf. |
| (H) A toldatállványokat a jobb és bal oldalon egyaránt hozzá kell toldani az alapállványhoz. |
| (I) L'assemblaggio degli scaffali componibili a quello base deve avvenire contemporaneamente sul lato destro e su quello sinistro. |
| (N) Påbyggingsreolene påbygges basisreolen jevnt på venstre og høyre side. |
| (NL) De aanbouwstellingen worden gelijkmatig zowel rechts als links aan de basisstelling gemonteerd. |
| (P) As estantes adicionais são acrescentadas uniformemente no lado direito e no lado esquerdo da estante básica. |
| (PL) Segmenty dobudowywane regału są montowane równomiernie po prawej i lewej stronie segmentu podstawowego regału. |
| (RO) Extensiile de rafturi se montează ca și rafturile de bază verticale. |
| (RUS) Приставные стеллажи монтируются одинаковым образом на установленном в вертикальном положении базовом стеллаже. |
| (S) Tillbyggnadshyllorna monteras jämnt fördelade till höger och vänster om grundhyllan. |
| (SF) Hyllyn lisäosia voi asentaa tasapuolisesta perushyllyn oikealle ja vasemmalle puolelle. |
| (SK) Pridavné regály sa pristavujú rovnomerne vpravo a vľavo na základný regál. |
| (SLO) Priključni regali se postavijo enakomerno desno in levo od osnovnega regala.ca. |
| (TR) İlave rafları eşit biçimde sağdan ve soldan temel rafa monte edilir. |



- (D)** Beachten Sie bitte, dass die Stützrahmen senkrecht stehen. Eine Abweichung um ein Dreihundertfünftelgestel der Höhe kann toleriert werden, ggf. sind Unterlegplatten erforderlich. Als standsicher gelten von Hand be- und entladene Regale, wenn der Wert: Höhe geteilt durch Tiefe kleiner oder gleich 5 ist. Falls das Ergebnis größer als 5 ist, sind die Regale durch geeignete Maßnahmen zu sichern. Sollten Sie bezüglich der erforderlichen Sicherungen Fragen haben, rufen Sie uns bitte an.
- (CZ)** Nesmí být překročeno vychýlení v rozsahu 1/350, případně je nezbytné použít podložky. Za bezpečné jsou považovány regály s ručně zakládanými a odebíranými materiály, je-li poměr V:H menší než 5:1. V opačném případě je nutno realizovat zvláštní zajištění. Obsluha regálů pomocí pojízdných nebo opěrných žebříků je bez zvláštního zajištění a statické kontroly zásadně zakázána.
- (DK)** Sørg for, at støtterammerne kommer til at stå lodret. En afvigelse på 1/350 i højden kan tolereres, evt. er der brug for underlagsplader. Hylder, der fyldes eller tømmes manuelt, kan betragtes som stabile i det øjeblik værdien svarer til: Højde divideret med dybde mindre eller lig med 5. Hvis værdien er større end 5, skal der træffes egnede foranstaltninger til sikring af hylderne. Hvis du har spørgsmål desangående, er du velkommen til at kontakte os.
- (E)** Procure que los bastidores estén en posición perpendicular. No se puede superar una variación de H/305 (altura). Dado el caso pueden ser necesarias placas espaciadoras. Las estanterías para cargas y descargas manuales con consideradas estables cuando la proporción de la altura a la profundidad sea inferior a 5:1. En caso contrario deberían integrarse dispositivos especiales de seguridad. Se prohíbe expresamente cargar y descargar las estanterías con la ayuda de escaleras móviles o de pared sin haber incorporado dispositivos especiales de seguridad y sin una verificación estática.
- (EST)** Jälgige, et tugiraam asetseks vertikaalselt. Kõrvalekaldeid võib talereerida umbes üks kolmesaja-viekkümnendik kõrgusest, vajaduse korral on vajalik kasutada alusplaate. Käsitli täidetavad ja tühjendatavad riulid loetakse stabiilseks, kui: kõrguse ja sügavuse jagatis on 5 või väiksem. Kui tulemus on suurem kui 5, tuleb riulid vastavate abimeetmete abil kindlustada. Vajalikke kindlustusvahendeid puudutavate küsimuste korral helistage meile.
- (F)** Veillez à ce que les châssis d'appui soient parfaitement verticaux. Un écart de un trois cent cinquantième de la hauteur est admissible, le cas échéant des cales d'épaisseur sont indispensables. On considère que des étagères (dé) chargées à la main sont stables si la hauteur divisée par la profondeur est plus petite ou égale à 5. Si le résultat de cette division est plus grand que 5, il faut prendre des mesures appropriées afin de stabiliser les étagères. Si vous avez des questions au sujet des sécurités requises, n'hésitez pas à nous contacter.
- (GB)** Please make sure that the support frames are vertical. A deviation of a three hundred and fiftieths of the height can be tolerated; shims may be necessary. Shelves which can be loaded and unloaded by hand are considered to be stable when the value of: the height divided by the depth is less than or equal to 5. The shelves need to be suitably secured if the value is greater than 5. Don't hesitate to ring us for any questions you may have about the type of securing required.
- (H)** Figyeljen rá, hogy a támasztókeret függőlegesen álljon. Legfeljebb a magasság háromszázötvened részével térhet el tőle, ellenkező esetben alátételemezéket kell alkalmazni. A kézi rakodású állványok állása biztonságosnak tekinthető, ha a magasság osztva a mélységgel 5-nél kisebb vagy 5-el egyenlő értéket ad. Amennyiben az eredmény 5-nél nagyobb, az állványokat biztosítani kell alkalmas intézkedésekkel. Ha kérdései lennének a szükséges biztosításokkal kapcsolatban, hívjon minket. Az állványok mozgó- vagy kézitámaszított létrákról történő kiszolgálása külön biztosítások és statikai vizsgálat nélkül alapvetően tilos.
- (I)** Prestare attenzione al fatto che i telai di supporto siano a piombo. Lo scarto non deve essere superiore a H/350. Eventualmente occorrono gli spessori. Gli scaffali caricati / scaricati manualmente risultano stabili quando il rapporto H:T è inferiore rispetto a 5:1. È altrimenti necessario adottare misure di sicurezza speciali. L'utilizzo degli scaffali per mezzo di scale di movimentazione o ad aggancio è fondamentalmente vietato senza adottare particolari misure di sicurezza e senza un controllo di stabilità.
- (N)** Pass vennligst på at støtterammen står lodrett. Et avvik på en trehundre og femtiendedel av høyden kan tolereres, evt. kan man benytte underlagsplater. Standsikkerheten for reoler ved inn- og utlegging for hånd gjelder når verdien er: Høyde delt på dybde er mindre enn eller lik 5. Hvis resultatet er større enn 5 må en ta tilsvarende forholdsregler for å sikre reolene. Hvis du skulle ha spørsmål angående nødvendig sikring, ber vi deg om å ringe oss.
- (NL)** Gelieve ervoor te zorgen dat de steunframes loodrecht staan. Een afwijking van H/350 kan worden getolereerd, evt. zijn er onderlegplaten nodig. Met de hand in- en uitgeladen rekken gelden als stabiel, als de waarde: hoogte gedeeld door diepte kleiner dan of gelijk aan 5 is. Indien het resultaat groter dan 5 is, moeten de rekken door gepaste maatregelen worden verstevigd. Indien u vragen zou hebben gelieve ons op te bellen.
- (P)** Por favor tome nota de que os quadros de apoio se encontram na posição vertical. Pode tolerar-se um desvio de trezentos e cinquenta centésimos na altura, eventualmente são necessárias chapas de apoio. Considera-se que as estantes carregadas e descarregadas manualmente são estáveis, se o valor: altura dividida pela profundidade for inferior ou igual a 5. Se o resultado for superior a 5, as estantes deverão ser fixadas por meio de medidas adequadas. Se tiver questões relacionadas com os dispositivos de fixação necessários, por favor telefonemos. Em princípio, não é permitida a manipulação das estantes com escadas móveis ou escadas de encosto sem dispositivos de segurança especiais e sem controlo estático.
- (PL)** Ramy podpory należy ustawić w pozycji pionowej. Nie wolno przekraczać odchylenia wys./350. W precyzywnym razie konieczne są podkładki. Za stabilne są uznawane ręcznie załadowywane i rozładowywane regały, w których stosunek wysokości do głębokości jest mniejszy od 5:1. W precyzywnym razie należy wykonać szczególne zabezpieczenia. Bez zabezpieczeń tego typu oraz bez sprawdzenia statyki jest zakazane stosowanie do regałów drabin.
- (RO)** Vă rugăm să vă asigurați de poziția perfect dreaptă a cadrelui de susținere. O abatere de 1/350 din înălțime poate fi tolerată, dacă este cazul, adăugând plăcuțe suport necesare. Raftul trebuie asigurat împotriva căderii atunci când înălțimea acestuia este de peste 5 ori mai mare decât grosimea acestuia. Folosirea rafturilor prin intermediul scăriilor și al traverselor este în principiu interzisă în lipsa siguranțelor speciale și fără o verificare statică.
- (RUS)** Просьба проследить, чтобы опорные рамы стояли вертикально. Отклонение на тристапятидесятую часть высоты может считаться допуском, при необходимости требуются подкладные пластины. Загружаемые и выгружаемые вручную стеллажи считаются устойчивыми, если величина от деления высоты на глубину меньше или равна 5. Если результат превышает значение 5, необходимо обеспечить безопасность стеллажей с помощью соответствующих мер. Если у Вас возникли вопросы по поводу необходимых мер защиты, просьба обращаться к нам.
- (S)** Var vänlig och ser till att stödrämnarna står lodrätt. En avvikelse på en trehundrafemtiodel på höjden kan tolereras, ev. krävs underläggsplattor. Hyllor som har lastats på och lastats av för hand anses vara stabila om värdet: av höjden delad med djupet är mindre eller lika med 5. Om resultatet är större än 5 skall hyllorna säkras med hjälp av lämpliga åtgärder. Skulle ni ha frågor angående de nödvändiga säkerhetsanordningarna, så ring gärna till oss.
- (SF)** Tarkasta, että tukirungot seisovat pystysuorassa. Poikkeavuus saa olla enintään kolmessadasviideskymmenesosa korkeudesta (H/350), tarvittaessa on käytettävä aluslaattoja. Tarvittaessa on käytettävä aluslaattoja. Tukevasti seisovaksi katsotaan täytettyjä tai tyhjiä hyllöjä, mikäli arvo: Korkeus jaettuun syvyyden tulos =< 5. Jos tulos on > 5, täytyy hyllyt varmistaa vastaavien toimenpitein. Soittakaa meille, jos varmistamisen suhteen esiintyy kysymyksiä.
- (SK)** Dbajte, prosim, na to, aby oporné rámy stáli zvisle. Odchýlka o jednu tristopät'desiatinu výšky sa môže tolerovať, prípadne sú potrebné podložky. Stabilné sú regály plnené a vyprázdňované ručne, keď je hodnota: výška delená hĺbkou menšia alebo sa rovná 5. Ak je výsledok väčší než 5, treba regály zabezpečiť vhodnými opatreniami. Ak by ste mali otázky ohľadom potrebných zabezpečení, zavolajte nám prosím.
- (SLO)** Oporni okvirji morajo stati navpično. Dopustno je odstopanje za eno tristopetdesetino višine. V nasprotnem primeru je treba uporabiti podložne plošče. Za regale, ki se ročno polnijo in razkladajo, velja, da so stojno stabilni, če je rezultat deljenja višine z globino 5 ali manj. Če je omenjeni rezultat večji kot 5, je treba regale pritrčiti s pomočjo ustreznih ukrepov. Če imate na področju potrebnih pritrditev kakršnakoli vprašanja, nas prosimo, pokličite. Pri delu z regali je uporaba pomočnih in prislonskih lestev brez posebnih varoval in brez statičnega preverjanja načeloma prepovedana.
- (TR)** Lütfen destek çerçevesinin dik olarak durmasında dikkat edin. Yüksekliğin üç yüzde birinden (1/350) bir sapmaya izin verilebilir, aksi takdirde bir zemin plakası gereklidir. Elle yüklenen veya boşaltılan raflar şu değerlerde sağlam olarak kabul edilir: Yükseklik bölü derinlik değeri 5'e eşit veya bu değerden küçük. Sonucun 5'ten büyük olması halinde raflar uygun önlemlerle sabitlenmelidir. Gereklî sabitlemeler hakkında sorularınıza varsa, lütfen bizi arayın. Rafların kayan veya yaslanan merdivenlerle kullanılmaması, özel önlemler ve statik kontrol olmadan kesinlikle yasaktır.

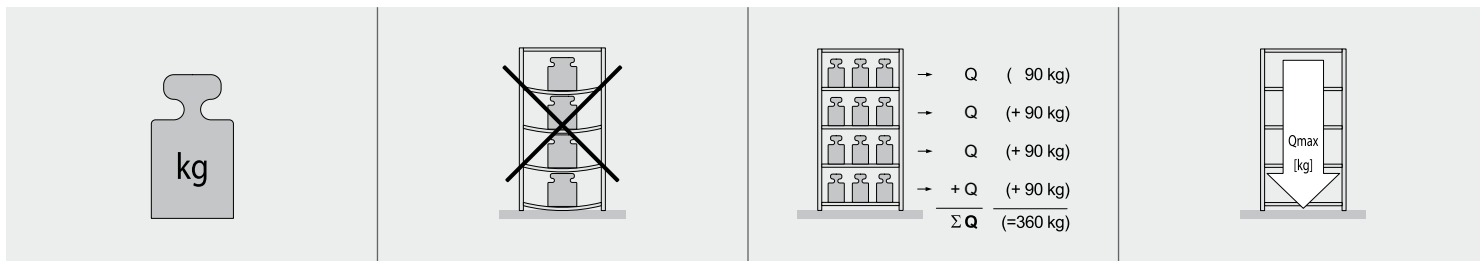
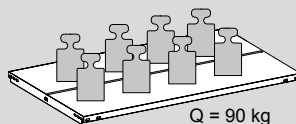


$$\Sigma Q \leq Q_{max.}$$

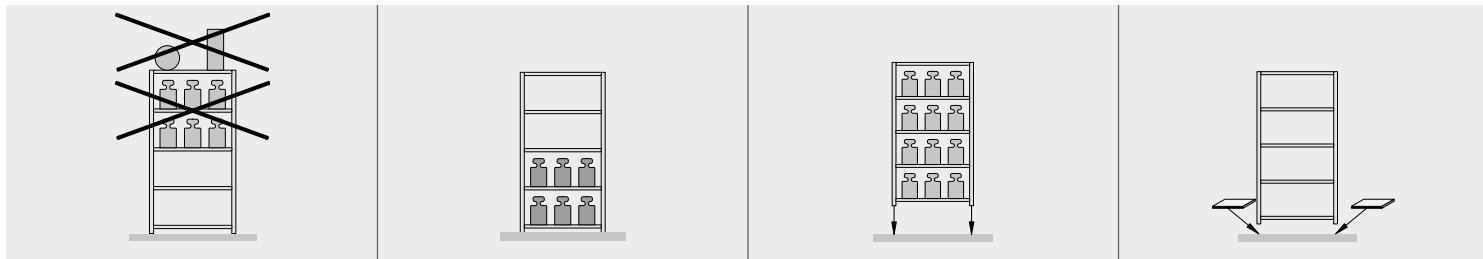
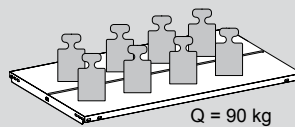


- (D) Aktenregal mit Aussteifungstraversen
- (CZ) Regál na spisy s výztužnými příčnicí
- (DK) Arkivregal med afstivningstraverser
- (E) Estantería de archivadores con travesaños de refuerzo
- (EST) Dokumentiriuul tugevdustaladega
- (F) Rayonnages pour dossiers avec des traverses de raidissement
- (GB) File cabinet with reinforcing cross-arms
- (H) Iratállvány kétoldalas használatú merevítő bordákkal
- (I) Scaffale per archiviazione documenti con traverse di rinforzo
- (N) Arkivregal med avstivningstraverse
- (NL) Aktenplank met stutdwarsbalken
- (P) Estante para pastas de arquivo utilização bilateral com travessas de reforço
- (PL) Regał na akta z poprzecznkami usztywniającymi
- (RO) Biblioraft cu traverse de rigidizare
- (RUS) Полки для документов с траверсами жесткости
- (S) Kontorshylla med förstärkningstraverser
- (SF) Mappihylly vahvistuspalkkien kanssa
- (SK) Regál na spisy s vystužovacími priečnicami
- (SLO) Regal za dokumentacijo z ojačitvenimi prečniki
- (TR) Dosya rafı güçlendirici kirişlerle çift taraflı kullanım

H	[mm]	1750 mm	2000 mm	2350 mm	2700 mm
Q	[kg]	90 kg	90 kg	90 kg	90 kg
Qmax.	[kg]	550 kg	650 kg	750 kg	850 kg



- D** Die angegebenen maximalen Tragfähigkeiten für Fachböden [Q] gelten bei jeweils gleichmäßig verteilter Last. Die Summe der Fachlasten ΣQ in einem Regalfeld muss kleinergleich der unten angegebenen Feldlast [Qmax.] sein. Bei Aufstellung von weniger als 3 Regalfeldern reduziert sich die jeweils angegebene Feldlast um 10%. Der Gesamtschwerpunkt darf in jedem Fall nicht über der halben Regalhöhe liegen.
- CZ** Uvedené maximální nosnosti pro police [Q] platí vždy při rovnoměrně rozložené zátěži. Součet zatížení jednotlivých polic ΣQ v jednom regálovém poli musí být menší nebo roven níže uvedenému zatížení pole [Qmax.]. Při sestavení méně než 3 regálových polí se snižuje uvedené zatížení pole o 10%. Celkové těžiště nesmí v žádném případě ležet nad polovinou výšky regálu.
- DK** Den opførte maks. bæreevne for hylderne [Q] gælder kun ved jævn fordelt belastning. Summen af hylernes belastning ΣQ i et element skal være mindre end den nedenfor opførte elementbelastning [Qmax.]. Ved opstilling af mindre end 3 elementer reduceres den opførte elementbelastning med 10%. Det samlede tyngdepunkt må i hvert fald ikke ligge over halv reolhøjde.
- E** Los datos máximos de carga para baldas [Q] son válidos si la carga está repartida de forma uniforme. La suma de las cargas ΣQ de un compartimento de estantería debe ser igual o inferior al peso por superficie [Qmax.] indicado. Cuando se colocan menos de tres compartimentos de estantería, el peso por superficie indicado de cada compartimento se reduce en un 10%. En ningún caso el centro de gravedad de la carga total debe hallarse en la mitad superior de la estantería.
- EST** Riivliplaateide märgitud maksimaalsed kandevõimed [Q] kehtivad vastavalt ühtlaselt jaotunud koormuse korral. Osakoormuste summa ΣQ peab ühel riivlimoodulil olema väiksem/võrdne allpool märgitud kogukoormusest [Qmax.]. Vähem kui 3 riivlimooduli paigaldamisel alaneb vastavalt märgitud kogukoormus 10% võrra. Raskuskese ei tohi igatahes olla kõrgemal kui pool riivli kõrgust.
- F** Les données maximales de support de charge pour sols spéciaux (Q) sont valables dans le cas d'un partage régulier de la charge. La somme des charges spéciales ΣQ sur un plan d'étagère doit être égale ou inférieure au poids/surface [Qmax.]. Dans les cas où le montage comporte moins de 3 plans d'étagères, le poids/surface se réduit de 10%. La totalité de la charge ne doit en aucun cas dépasser la moitié de la hauteur.
- GB** The maximum carrying loads listed for compartment floors [Q] apply when the load is evenly distributed in each case. The sum of compartment loads ΣQ in a shelf bay must be smaller or equivalent to the bay load [Qmax.] stated below. In cases where fewer than 3 shelf bays are erected, the bay load listed is reduced by 10% in each case. The overall centre of gravity must not under any circumstances be above half the height of the shelving.
- H** A megadott maximális polc-teherbíráások [Q] egyenletesen megosztó tehelésre vonatkoznak. A polcsterhelések összege ΣQ egy állványmezőben az alább megadott mezőterhelésnél [Qmax.] kisebb/egyenlő lehet. Kevesebb mint 3 állványmező felállításása esetén a megadott mezőterhelés 10%-kal lecsökken. Az össz-súlypont semmi esetre sem eshet a fél-állványmagasság fölé.
- I** Le capacità di carico massime specificate per i ripiani [Q] hanno valore nel caso in cui il carico sia uniformemente ripartito. La somma dei carichi degli scomparti ΣQ nella campata dello scaffale deve essere minore o uguale al carico della campata indicato di seguito [Qmax.]. Montando meno di 3 campate dello scaffale si riduce del 10% il carico della campata indicato. Il baricentro generale non deve trovarsi in nessun caso sopra alla metà dell'altezza dello scaffale.
- N** Angitt maks. bæreevne for hyllebunn [Q] gjelder ved jevnt fordelt last. Summen av hyllebelastningene ΣQ i et reolområde må være mindre enn eller lik feltbelastningen [Qmax.] som er angitt nedenfor. Ved oppstilling av mindre enn 3 reolområder, reduseres den angitte områdebelastningen med 10%. Det totale tyngdepunktet må under ingen omstendighet ligge over halve reolhøyden.
- NL** Het opgegeven maximale draagvermogen voor leggers [Q] geldt bij telkens gelijkmatig verdeelde belasting. De som van de belasting van de leggers ΣQ in één stellingveld moet kleiner of gelijk zijn aan de onderstaande veldbelasting [Qmax.]. Bij opstelling van minder dan 3 stellingvelden wordt de telkens opgegeven veldbelasting met 10% gereduceerd. Het algemene zwaartepunt mag in elk geval niet boven de helft van de stellinghoogte liggen.
- P** A capacidade de carga máxima indicada para as prateleiras [Q] é válida para a carga distribuída uniformemente. A soma das cargas da prateleira ΣQ num vão da estante deve ser inferior ou equivalente à carga do vão indicada em baixo [Qmax.]. Nos casos em que a montagem comporta menos de 3 vãos, a carga do vão indicada reduz em 10%. O centro de gravidade total não deve situar-se nunca acima da metade da altura da estante.
- PL** Podane maksymalne nośności półek [Q] odnoszą się do równomiernie rozłożonych ciężarów. Suma obciążeń półek ΣQ w jednym segmentcie regału musi być mniejsza lub równa niżej podanemu obciążeniu [Qmax.]. W przypadku ustawienia mniej niż 3 segmentów regału podane obciążenia należy zredukować o 10%. Punkt ciężkości nie może znajdować się powyżej połowy wysokości regału.
- RO** Capacitatea portantă specificată a rafturilor [Q] este valabilă în condițiile supunerii la sarcini distribuite uniforme. Suma sarcinilor pe rafturi ΣQ în câmpul unui raft trebuie să fie mai mică sau egală cu sarcina câmpului specificată mai jos [Qmax.]. La dispunerea a mai puțin de 3 câmpuri de rafturi se reduce corespunzător și sarcina specificată pe câmp, cu 10%. Centrul total de greutate nu trebuie să se afle în niciun caz peste jumătatea înălțimii raftului.
- RUS** Указанные максимальные несущие способности для уровней полок [Q] справедливы в случае равномерного распределения нагрузки. Сумма нагрузок полок ΣQ в стеллажной секции должна быть меньше или равна указанной нагрузке для секции между опорами [Qmax.]. При размещении менее 3 стеллажных секций указанная нагрузка на секцию между опорами уменьшается соответственно на 10%. Общий центр тяжести ни в коем случае не должен лежать выше половины высоты стеллажа.
- S** Den angivna maximala bärförmågan för hyllorna [Q] gäller vid respektive jämnt fördelat last. Summan av hyllornas belastning ΣQ i ett hyllfält måste vara mindre eller lika med nedan angivna fältlast [Qmax.]. Vid uppställning av mindre än 3 hyllfält reduceras den respektive angivna fältlasten med 10%. Den totala tyngdpunkten får i varje fall inte ligga högre än på hyllans halva höjd.
- SF** Annettu hyllyjen enimmäiskantavuudet [Q] pätevät, kun paino on jaettu tasaisesti. Painon yhteismäärä ΣQ hyllyllä on oltava pienempi tai sama kuin alla annettu paino [Qmax.]. Jos hyllykässä on alle 3 hyllyä, alla annettu kantavuus pienenee aina 10%. Painopisteen keskus ei saa olla koskaan hyllykön korkeuden puolivälin yläpuolella.
- SK** Uvedené maximálne nosnosti pre police [Q] platia vždy pri rovnomernej rozdelení zát'aži. Súčet zát'aží priečinkov ΣQ v jednom regálovom poli musí byť menší alebo rovnaký ako dole uvedená zát'až pola [Qmax.]. Pri zostavení menej ako 3 regálových polí sa znižuje vždy uvedená zát'až pola o 10%. Celkové ťažisko v každom prípade nesmie ležať nad polovicou výšky regála.
- SLO** Navedene maksimalne vrednosti za nosilnosti polic [Q] veljajo pri enakomerno porazdeljenem bremenu. Vsota nosilnosti polic ΣQ v regalnem bloku mora biti manjša ali enaka spodaj navedeni obremenitvi bloka [Qmax.]. Pri postavitvi manj kot 3 regalnih blokov se zmanjša navedena obremenitev bloka za 10%. Skupno težišče se ne sme nahajati nad polovico višine regala.
- TR** Rafklar için verilen maksimum taşıma kapasitesi [Q] dengeli biçimde dağıtılmış yükler için geçerlidir. Bir raf alanındaki raf yüklerinin toplamı ΣQ aşağıda bildirilen alan yükünden [Qmax.] düşük veya eşit olmalıdır. 3 raf alanından daha az kurulduğunda belirtilen alan yükü her seferinde %10 azalmaktadır. Toplam ağırlık noktası hiçbir seferinde raf yüksekliğinin yarısından altında olmalıdır.



- (D)** Deckböden ohne seitliche Absturzsicherung sind ungeeignet zur Lagergutablage. Bei unterschiedlichen Fachlasten sollten die höheren Lasten im unteren Bereich des Regals konzentriert werden. Der Betreiber muss gewährleisten, dass der Fußboden die Lasten aus dem Stützrahmen sicher aufnehmen kann. Die Fußbodenbeschaffenheit muss den Forderungen der DIN 18202 Pkt. 4, Tab. 3, Zeile 3 entsprechen. Ist der Fußboden magnesitgebunden, müssen Kunststoffplatten unterlegt werden.
- (CZ)** Horní krycí police nejsou bez bočního zajištění proti pádu vhodné pro ukládání předmětů. Při rozdílném zatížení polic by měla být vyšší zátěž umístěna v dolní části regálu. Provozovatel musí zajistit, aby podlaha vydržela zatížení nosného rámu. Kvalita podlahy musí odpovídat požadavkům DIN 18202 bod. 4, tab. 3, řádek 3. Obsahuje-li podlaha magnesit, musí být regál opatřen plastovými podložkami.
- (DK)** Øverste hylder uden nedstyrningssikring i siderne er ikke egnet til opbevaring af arkivmateriale. Ved forskellig belastning af hylderne bør den største belastning koncentreres på reolens nederste hylder. Ejeren skal sikre, at gulvet kan bære belastningen med gavlen. Gulvets beskaffenhed skal svare til kravene i DIN 18202 pkt. 4, tab. 3, linie 3. Hvis gulvet er magnesitbundet skal der lægges underlagsplader af plast under reolen.
- (E)** Las baldas de cierre que no disponen de una protección lateral contra la posible caída de objetos no son aptas para el almacenamiento. Cuando la carga repartida en las baldas no es homogénea es conveniente colocar las cargas más pesadas en el tercio inferior de la estantería. El usuario debe garantizar que el suelo tiene la estabilidad suficiente para soportar la carga derivada de la estantería. La estructura del suelo debe cumplir las exigencias de la DIN 18202, punto 4, tabla 3, línea 3. Si el suelo contiene magnesio deben colocarse placas de plástico debajo de los pies de la estantería.
- (EST)** Jälgige, et tugiraam asetseks vertikaalselt. Kõrvalekallet võib tolereerida umbes üks kahesajandik kõrgusest, vajaduse korral vajalik kasutada alusplaate. Käsitli täidetavad ja tühjendatavad riulid loetakse stabiilseks, kui: kõrguse ja sügavuse jagatis on 5 või väiksem. Kui tulemus on suurem kui 5, tuleb riulid vastavate abimeetmete abil kindlustada. Vajalikke kindlustusvahendeid puudutavate küsimuste korral helistage meile.
- (F)** Les tablettes supérieures sans protection latérale contre les chutes ne sont pas adaptées au stockage. Lorsque les charges sont inégales, il est recommandé de concentrer les charges les plus importantes sur les rayons situés vers le bas des étagères. L'utilisateur doit s'assurer que le sol est assez solide pour supporter les forces porteuses des étagères. La structure du sol doit satisfaire aux exigences selon DIN 18202, p.4, tab. 3, ligne 3. Si le sol contient de la magnésite, il faut placer des plaques en matière plastique sous les pieds.
- (GB)** Top shelves without side barriers are unsuitable as storage space. Differences in shelf loading should be exploited to place heavier loads on the lower shelves. The user must ensure that the floor is safely able to carry the load from the supporting frames. The floor structure must fulfil the requirements set out in DIN 18202 point 4, table 3, line 3. If the floor is magnesite bonded, plastic tiles are required between it and the shelves.
- (H)** Az oldalsó leesésvédelem nélküli fedőpolcok nem alkalmasak tárolásra. Különböző polcterhelések esetén a nagyobb terheket az állvány alsó részére kell koncentrálni. Az üzemeltetőnek biztosítania kell, hogy a padozat az oszlopkeretekből származó terheket biztonságosan el tudja bírni. A padozatnak meg kell felelnie a DIN 18202 szabvány 4. pont, 3. táblázat, 3. sorban foglalt követelményeknek. Magnezitpadlók esetén műanyag lapokat kell alátenni.
- (I)** I ripiani privi di protezioni laterali contro eventuali cadute non sono adatti per essere impiegati come spazio per lo stoccaggio di materiali. In caso di carichi diversi, i pesi maggiori dovrebbero concentrarsi negli spazi inferiori delle librerie. L'utente deve assicurarsi che il pavimento riesca a supportare in maniera sicura i carichi dei telai di supporto. Le proprietà del pavimento devono soddisfare i requisiti della normativa DIN 18202 punto 4, tabella 3, riga 3. Se il pavimento contiene magnesite, è necessario disporre delle piastre di plastica sotto ai piedini dello scaffale.
- (N)** Hyller uten fallsikring på siden er ikke egnet for arkivering av lagergoods. Ved forskjellige hyllebelastninger skal de høyere lastene plasseres nederst i reolen. Eieren må kontrollere at gulvet tåler belastningene fra støtterammen. Gulvets beskaffenhet må oppfylle kravene i DIN 18202 pkt. 4, tab. 3, linje 3. Hvis gulvet er magnesittbundet, må man legge plastplater under.
- (NL)** Hed bovenste legbord dient als afdekplaat en mag in principe slechts belast worden als de er op liggende goe deren beveiligd worden tegen het naar beneden vallen. Bij verschillende vaklasten zouden de hogere lasten in de beneden liggende vakken van de stelling geconcentreerd worden. De gebruiker moet garanderen, dat de vloer, waarop de stelling geplaatst worden, voldoende stevig is, om de krachten die ontstaan onder stijlen van het beladen rek te dragen. De toestand van de vloer moet aan de vorderingen overeenkomstig DIN 18202, punt 4, tab. 3, regel 3 beantwoorden. Is er in de vloer magnesiet aanwezig, dan moeten er onder de voetplaten onderlegplaatjes in kunstof gelegd worden.
- (P)** As prateleiras de cobertura sem dispositivo de segurança lateral contra queda não são adequadas para depositar mercadorias. Em caso de cargas diferentes nas prateleiras, as cargas mais elevadas devem ser concentradas na área inferior da estante. O utilizador deve assegurar que o chão absorva com segurança as cargas provenientes da armação de apoio. A estrutura do chão tem de satisfazer os requisitos da norma DIN 18202 ponto 4, tab. 3, linha 3. Se o chão for ligado com magnesite, é necessário colocar placas de calçar em plástico.
- (PL)** Półki bez bocznych zabezpieczeń przed wypadnięciem nie nadają się do tego typu regałów. W przypadku zróżnicowanego obciążania półek większe obciążenia należy grupować w dolnych zakresach regałów. Użytkownik musi zapewnić stabilne oparcie ciężaru ramy na podłożu. Właściwości podłoża musi odpowiadać wymaganiom DIN 18202 punkt 4, tabela 3, linia 3. Jeśli podłoże zawiera magnezyt, należy zastosować płytki z tworzywa sztucznego.
- (RO)** Rafturile tip plafon nu sunt destinate depozitarii obiectelor. În cazul sarcinilor diferite pe rafturi, sarcinile mai mari trebuie concentrate în zona inferioară a raftului. Utilizatorul trebuie să asigure faptul că rafturile pot susține în condiții de siguranță sarcinile de la cadrul de susținere. Rezistența rafturilor trebuie să corespundă cerințelor conform DIN 18202, pct. 4, tab. 3, rândul 3. Dacă raftul de bază este din aliaj de magnezit, sub acesta trebuie dispuse plăcuțe din plastic.
- (RUS)** Верхние перекрывающие панели без боковых средств защиты от падения не пригодны для укладки складываемого груза. В случае различных нагрузок на полки максимальные грузы следует сосредотачивать в нижней зоне стеллажа. Эксплуатирующее предприятие, должно обеспечить, чтобы пол позволял устойчиво воспринимать нагрузки от опорной рамы. Характеристики пола должны отвечать требованиям стандарта DIN 18202 пункт 4, табл. 3, строка 3. Если пол имеет магнетитное связующее, необходимо подложить пластмассовые пластины
- (S)** Hyllor utan nerstörningssäkring på sidan är olämpliga för förvaring. Vid olika belastning av hyllorna bör de högre belastningarna koncentreras till nedre delen av hyllan. Användaren måste säkerställa, att golvet tål belastningen från stödramarna. Golvets beskaffenhet måste uppfylla kraven enligt DIN 18202 punkt. 4, tab. 3, rad 3. Är golvet magnesitbundet, måste plastplattor läggas under.
- (SF)** Ylähyllä ei saa käyttää säilytykseen, jos siinä ei ole sivuvarmistuksia. Hyllä täytettäessä painavat esineet on laitettava hyllun alosaan. Käyttäjän on varmistettava, että lattia kestävä varmasti tukitelevien ja niille asetettujen esineiden painon. Lattian rakenteen on vastattava standardin DIN 18202 kohdan 4 taulukon 3 rivin 3 vaatimuksia. Jos lattia on magneittisittainen, on käytettävä muovisia laattoja.
- (SK)** Vrchné police bez bočného zabezpečenia proti pádu sú nevhodné pre odkladanie skladovaneho materiálu. Pri rôznych zát'aziach priečinkov by mali byť vyššie zát'aže koncentrované v spodnej oblasti regála. Prevádzkovateľ musí zabezpečiť, aby mohla podlaha bezpečne zachytiť zát'aže z oporného rámu. Charakter podlahy musí zodpovedať požiadavkám DIN 18202 bod 4, tab. 3, riadok 3. Ak je podlaha spájaná magnezitom, musia sa podložiť plastové platne.
- (SLO)** Vrhne police brez stranskih varoval pred padcem so neprimerne za odlaganje predmetov v regale. Pri različni razporeditvi bremen je treba največja bremena namestiti v spodnjem območju regala. Uporabnik mora zagotoviti, da tla lahko varno prenašajo obremenitev, ki se prenaša preko opornih okvirov. Lastnosti tal morajo ustrezati zahtevam po DIN 18202 št. 4, tab. 3, vrstica 3. Če so tla magnezitna, je treba podložiti plošče iz umetne mase.
- (TR)** Yanda düşmeye karşı koruması bulunmayan üst raflar malzeme saklamak için uygun değildir. Farklı raf yüklerinde daha ağır yükler rafın alt bölümlünde yoğunlaştırılmalıdır. Kullanıcı zeminin destek çerçevesinden kaynaklanan yükleri karşılayabileceğini garantiemelidir. Zemin özellikleri DIN 18202 Madde 4, Tablo 3, satır 3 gereksinimlerine uygun olmalıdır. Zemin magnezitle döşenmiş zeminle raflar arasına plastik plakalar yerleştirilmelidir.