

Stecksystem ORION PLUS

HUX-200-1/0

Gefachregale

Système d'étagères à séparations

Vakkenstellingen

Compartmentalised shelvings

- (D) ■ Aufbauanleitung
- (F) ■ Notice de Montage
- (NL) ■ Handling voor montage
- (GB) ■ Assembly instruction



(D) Gefachregale - Stecksystem ORION PLUS Aufbau- und Betriebsanleitung

Sehr geehrter Kunde,

die Ihnen gelieferten Regale sind gütegesichert nach den Güte- und Prüfbestimmungen RAL-RG614/1, sie entsprechen dem Gerätesicherheitsgesetz GSG sowie den UVV für Lagereinrichtungen und Geräte des Hauptverbandes der gewerblichen Berufsgenossenschaften BGR 234.

Damit die Regale die an sie gestellten Anforderungen erfüllen können und um ihre Funktionsfähigkeit auch in Zukunft zu erhalten, ist es unbedingt erforderlich, die Aufbau- und Betriebsanleitung genau zu beachten.

(F) Système d'étagères à séparations - ORION PLUS Instructions de montage et d'utilisation

Cher client,

Les rayonnages doivent être montés et utilisés suivant les instructions reprises ci-dessus. Ainsi peuvent-ils être chargés sans problèmes; leur caractère fonctionnel et la sécurité de travail sont garantis.

(NL) Vakkenstellingen voor het steekstelsel - ORION PLUS Richtlijnen en montagehandleiding

Geachte klant,

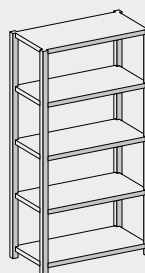
De rekken moeten gemonteerd en gebruikt worden volgens de hieronder vermelde instructies. Enkel dan kunnen zij met de aangegeven gewichten belast worden. Veiligheid en functionaliteit zijn dan gewaarborgd.

(GB) Compartmentalised shelvings - boltless rack system ORION PLUS Instructions for assembly and use

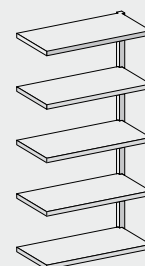
Dear customer,

To ensure that the shelves meet the demands placed on them and also retain their function in future, it is essential that you follow the assembly instructions and instructions for use.

MPA NRW
Zertifiziertes Qualitätsmanagement-System
nach DIN EN ISO 9001:2008



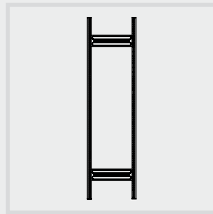
Grundregal
Étagère de base
Basisstelling
Basic rack



Anbauregal
Étagère supplémentaire
Aanbouwstelling
Add-on rack

- (D) Anbauregale werden in gleicher Weise an das stehende Grundregal angebaut.
- (F) Étagères supplémentaires sont fixées de manière identique à l'étagère de base.
- (NL) Aanbouwstellingen worden op dezelfde manier aan de reeds aanwezige basisstelling opgebouwd.
- (GB) Shelf extensions are attached in the same ways to the standing basic shelf.

- D ■ Aufbauanleitung
- F ■ Notice de Montage
- NL ■ Handling voor montage
- GB ■ Assembly instruction



- Montage der Rahmen, Anordnung der Stützenverbinder
- Montage des cadres, disposition des connexions d'appui
- Montage van de frames, plaatsing van de steunverbindingsstukken
- Frame assembly, support connection arrangement

D Zwei Stützprofile im Abstand der Stützenverbinder anordnen (Abb. 1). Stützenverbinder entsprechend Abb. 2 (die Pfeile zeigen in Richtung des Fußbodens) einsetzen und mit einem Gummihammer o.ä. in die Stützprofile einschlagen.

Achtung! Die Fixierprägung der Stützenverbinder (Abb. 2 a) muss auf beiden Seiten in die Stützprofile einrasten (Abb. 3 a).

Sicherungsstifte, Fußplatten und Kunststoffkappen einsetzen (Abb. 3).

F Montage des châssis, utilisation d'un côté et des deux côtés (fig. 1). Disposer les deux profilés d'appui entre les connexions d'appui. Placer les connexions d'appui suivant l'illustration 2 (les flèches indiquent la direction du sol) et insérer avec un marteau en caoutchouc les profilés d'appui.

Attention! Les connexions d'appui (fig. 2 a) doivent s'enclencher des deux côtés des profilés d'appui (fig. 3 a).

Placer les Chevilles de fixation, plaques de base et plastiques de protection (fig. 3).

NL Twee steunprofielen op de afstand van de steunverbindingsstukken plaatsen (afb. 1). Steunverbindingsstukken overeenkomstig afb. 2 (de pijlen wijzen in de richting van de vloer) inzetten en met een rubberen hamer of dergelijke in de steunprofielen slaan.

Opgelet! De fixeeradhesie van de steunverbindingsstukken (afb. 2 a) moet aan beide kanten in de steunprofielen sluiten (afb. 3 a).

Bevestigingspennen, voetplaten en kunststofkappen inzetten (afb. 3).

GB Arrange two support frames at the correct distance for the support connection (fig. 1). Fit the support connections as shown in fig. 2 (the arrow points in the direction of the ground) and use a rubber hammer (or similar) to tap them into the support frames.

Attention! The locking pieces for the support connections (fig. 2 a) must be snapped in position on both sides in the support frames (fig. 3 a).

Fit the securing pins, footplates and plastic caps (fig. 3).

Abb. 1

Anordnung der Stützenverbinder

Disposition des raidisseurs de montants
Plaatsing van de dwarsverbindingen
Arrangement of the support connections

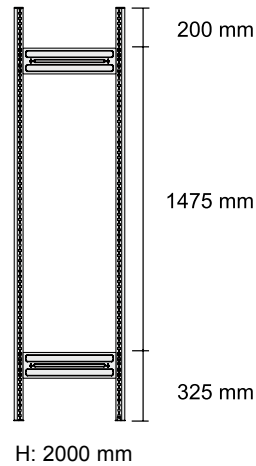


Abb. 2

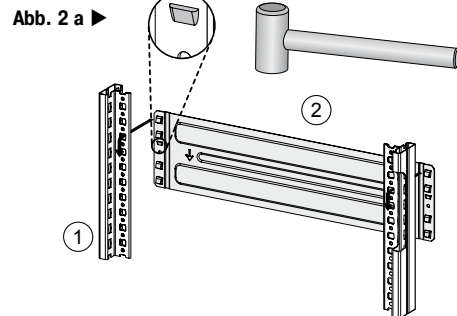
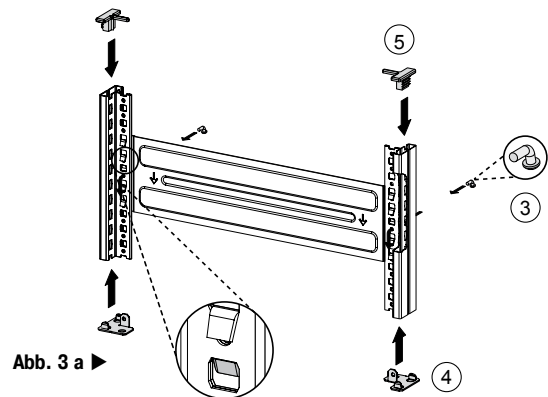


Abb. 3



① Stützprofil
Profilé d'appui
Steunprofiel
Support frame

② Stützenverbinder
Connexion d'appui
Steunverbindingsstuk
Support connection

③ Sicherungsstift
Cheville de fixation
Bevestigingspen
Securing pin

④ Fußplatte
Plaque de base
Voetplaat
Footplate

⑤ Kunststoffkappe
Plastique de protection
Kunststofkap
Plastic cap

- Montage der Grundregale
- Montage du rayonnage de base
- Montage van de basisplanken
- Assembling the basic cabinet

- (D) ■ Aufbauanleitung
- (F) ■ Notice de Montage
- (NL) ■ Handling voor montage
- (GB) ■ Assembly instruction



Abb. 4

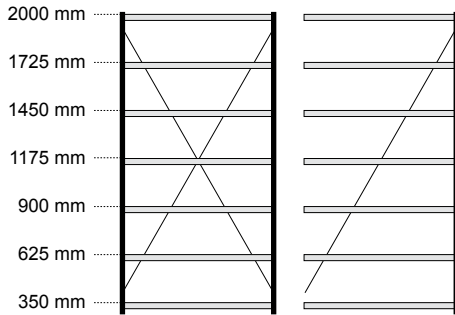


Abb. 5

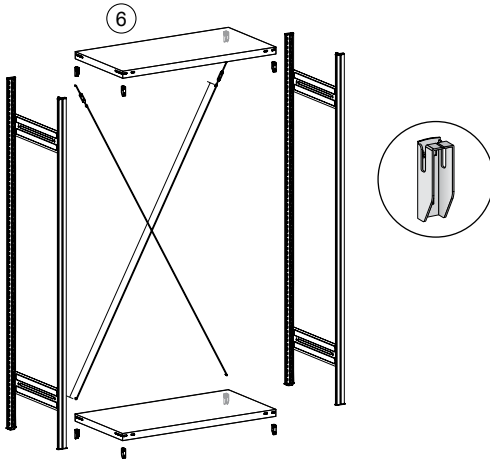


Abb. 6

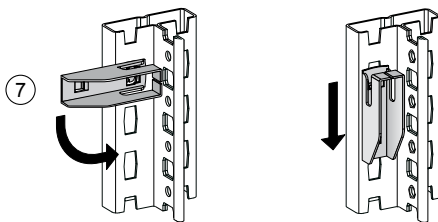
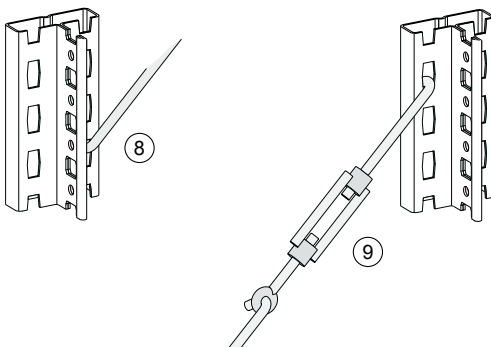


Abb. 7



- (6) Fachboden
Étagère
Legger
Shelves
- (7) Fachbodenträger
Support d'étagère
Leggerdraggers
Shelf holder
- (8) Diagonalstrebe
Tenseur diagonal
Diagonale steunbalk
Diagonal struts
- (9) Spanschloss
Attache de mise sous tension
Spanslot
Turnbuckle

(D)

Zwei Stützrahmen aufstellen (Abb. 5). Je vier Fachbodenträger in die zweite Lochung über der Fußplatte und in die oberste volle Lochung der Stützprofile einhängen (Abb. 6). Den untersten und obersten Fachboden auflegen (Abb. 5).

Achtung: Beachten Sie die Höheneinteilung der Fachböden für Gefachregale (Abb. 4).

Die Diagonalstreben mit den Spanschlössern zusammen in die hinteren Profile der Stützrahmen einhängen (Abb. 5 und 7). Die übrigen Fachbodenträger verteilen und die Fachböden auflegen.

Das Regal mittels Wasserwaage senkrecht ausrichten und durch Drehen der Spanschlösser fixieren.

Anbauregale werden in gleicher Weise an das stehende Grundregal angebaut.

(F)

Monter deux châssis d'appui (fig. 5). Accrocher tous les quatrièmes supports d'étagère dans le deuxième trou de la plaque de base et dans le trou supérieur des profilés d'appui (fig. 6). Poser les étagères supérieures et inférieures (fig. 5).

Attention! Division en hauteur pour étagère à séparations (fig. 4).

Accrocher les tenseurs diagonaux avec les attaches de mises sous tension dans les profilés arrière des châssis d'appui (fig. 5 et 7). Répartir les supports d'étagères restants suivant les hauteurs choisies et poser les étagères.

Diriger les rayonnages suivant la verticale avec un niveau à bulles et fixer en tournant les attaches de mise sous tension.

Étagères supplémentaires sont fixées de manière identique à l'étagère de base.

(NL)

Twee steunframes opstellen (afb. 5). Telkens vier leggerdraggers in de tweede perforatie boven de voetplaat en in de bovenste volle perforatie van de steunprofielen hangen (afb. 6). De onderste en bovenste leggers opleggen (afb. 5).

Opgelet! Hoogte-indeling van de leggers voor vakkenstellingen (afb. 4).

De diagonale steunbalken met de spansloten samen in de achterste profielen van de steunframes hangen (afb. 5 en 7). De overige leggerdraggers volgens gewenste leggerhoogte verdelen en de leggers opleggen.

De stelling door middel van een waterpas verticaal uitlijnen en door het draaien van de spansloten fixeren.

Aanbouwstellingen worden op dezelfde manier aan de reeds aanwezige basisstelling opgebouwd.

(GB)

Place two support frames in position (fig. 5). Fit the support frame in the top full slot and then fit four shelf holders in the second slot above the footplate (fig. 6). Fit the bottom and top shelves (fig. 5).

Attention! Shelf height graduations for compartmentalised shelvings (fig. 4).

Mount the diagonal struts together with the turnbuckle in the slots in the rear section of the support frame (fig. 5 and 7). Fit the remaining shelf holders at the required shelf heights and then fit the rest of the shelves.

Use a spirit level to vertically align the cabinet and then turn the turnbuckle to lock in position.

Shelf extensions are attached in the same ways to the standing basic shelf.

- D ■ Aufbauanleitung
- F ■ Notice de Montage
- NL ■ Handling voor montage
- GB ■ Assembly instruction



- Montage der der Seitenwand-Verkleidungsbleche
- Montage des tôles de revêtement de paroi latérale
- Montage van de zijpanelen
- Assembly of the side wall covers

D **Achtung:** Zur Montage des Seitenwand-Verkleidungsbleches bitte Arbeitshandschuhe tragen (Verletzungsgefahr).

Das Seitenwand-Verkleidungsblech (H = 1994 mm) zwischen die Stützprofile stellen und mit Sicherungsstiften ca. 140 mm unterhalb der Seitenwandoberkante auf beiden Seiten sichern (Abb. 8). **Rundlöcher müssen deckungsgleich sein!**

Danach die Seitenwand auf beiden Seiten mit je fünf Seitenwandklammern, oben beginnend, in Abständen von ca. 450 bis 500 mm (Abb. 9) fixieren und Nase hochbiegen (Abb. 10).

F **Attention:** Porter des gants de sécurité pour le montage des tôles de revêtement de paroi latérale (risque de blessure).

Placer la tôle de revêtement de paroi latérale (H = 1994 mm) entre les profilés de support et fixer des 2 côtés à l'aide de chevilles 3 environ 140 mm en dessous de l'arête supérieure des parois latérales (fig. 9). **Les trous ronds doivent coïncider!**

Fixer ensuite les parois latérales à l'aide de 5 clips 4 tous les 450 à 500 mm (fig. 9) des 2 côtés en partant du haut, avec les pattes pliées vers le haut (fig. 10).

NL **Opgelet:** Tijdens de montage van de zijpanelen werkhandschoenen dragen (gevaar voor verwonding).

Het zijpaneel (H = 1.994 mm) tussen de steunprofielen plaatsen en met borgpen- nen 3 ca. 140 mm onder bovenzijde van het zijpaneel aan beide zijden borgen (afb. 8). **Gaten moeten gelijk resp. in lijn zitten!**

Vervolgens het zijpaneel aan beide zijden met ieder 5 zijpaneelklemmen 4, boven te beginnen, in onderlinge afstanden van ca. 450 tot 500 mm (afb. 9) fixeren en de lip omhoogbuigen (afb. 10).

GB **Caution:** Use work gloves for mounting the side wall cover sheet (risk of injury).

Place the side wall cover sheet (H = 1994 mm) between the support profiles and secure with locking pins 3 approx. 140 mm below the sidewall top edge on both sides (fig. 8). **Round holes must be congruent!**

Then fix the sidewalls every 450 to 500 mm (fig. 5) with five sidewall clips 4 on both sides starting from the top and bend the lugs upwards (fig. 10).

Abb. 8

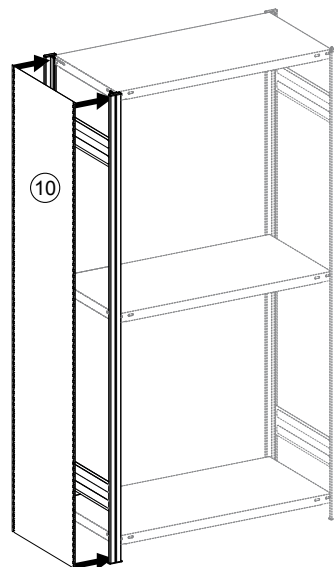
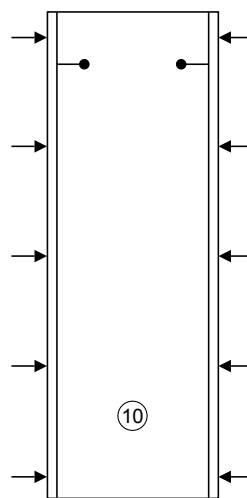


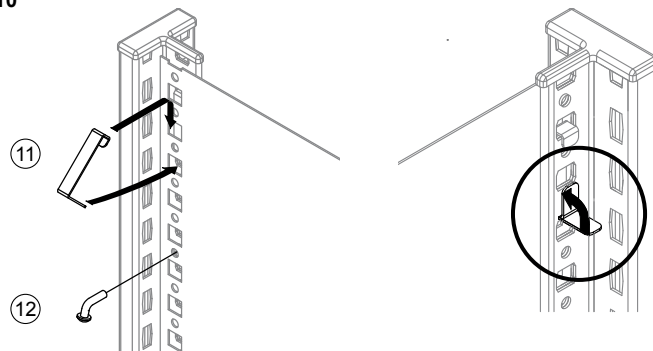
Abb. 9



→ Seitenwandklammern
Clips de fixation de paroi latérale
Zijpaneelklemmen
Sidewall clips

● Sicherungsstifte
Chevilles de fixation
Bevestigingspen
Securing pin

Abb. 10



⑩ Seitenwand-Verkleidungsblech
Paroi latérale en tôle
Zijpanelen
Side wall cover

⑪ Seitenwandklammern
Clips de fixation de paroi latérale
Zijpaneelklemmen
Sidewall clips

⑫ Sicherungsstift
Cheville de fixation
Bevestigingspen
Securing pin

- Montage der Rückwandsegmente und Fachteiler
- Montage des segments de paroi arrière et les séparateurs
- Montage van achterwandsegmenten en vakindelaers
- Assembly of the rear wall segments

- (D) ■ Aufbauanleitung
- (F) ■ Notice de Montage
- (NL) ■ Handling voor montage
- (GB) ■ Assembly instruction

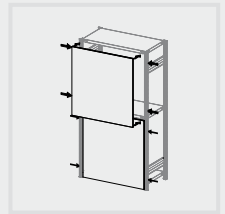


Abb. 11

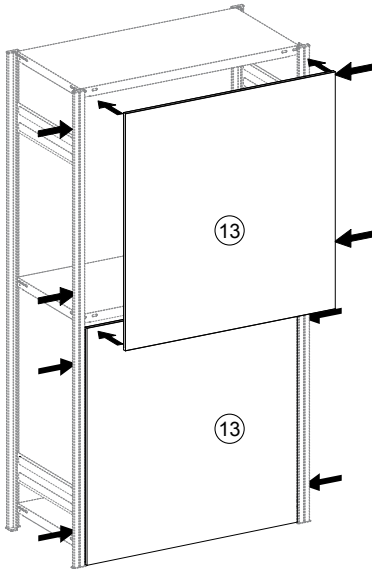


Abb. 12

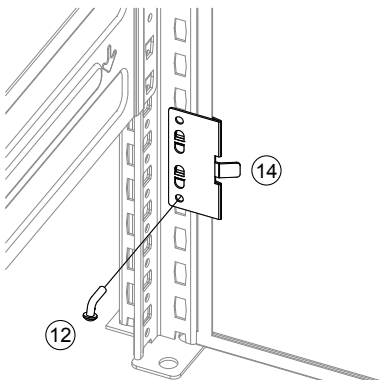
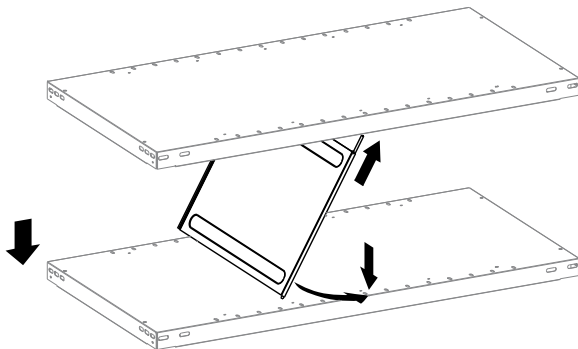


Abb. 13



(13) Rückwand-Segment
Paroi latérale en tôle
Achterwandsegment
Rear wall segment

(14) Rückwandhaken
Crochet de fixation
Achterwandhaken
Wall hook

(D) **Achtung:** Verletzungsgefahr! Zur Montage der Rückwand-Segmente Arbeitshandschuhe tragen.

Das unterste Rückwand-Segment zwischen die Stützprofile stellen, mit vier Rückwandhaken (Abb. 11) fixieren (ungefähre Position s. Pfeile oben) und diese mit Sicherungsstiften sichern.

Das nächste Rückwand-Segment auf das vorausgegangene Segment stellen, festhalten und mit vier Rückwandhaken fixieren. Danach die Rückwandhaken mit Sicherungsstiften sichern (Abb. 12).

Achtung: Bevor die Rückwandhaken eingesetzt sind kann das obere Rückwand-Segment herunterrutschen!

Die Fachteiler wunschgemäß in die Fachbodenlochungen oben und unten einsetzen (Abb. 13).

(F) **Attention:** Porter des gants de sécurité pour le montage des segments de paroi arrière (risque de blessure!).

Placer le segment de paroi arrière inférieur 5 entre les profilés de support, et fixer à l'aide de 4 crochets de paroi arrière (fig. 11) (position approximative flèche du haut) et bloquer ceux-ci à l'aide de chevilles.

Placer le segment de paroi arrière suivant sur le précédent, maintenir fermement et fixer à l'aide de 4 crochets pour paroi arrière. Bloquer ensuite les crochets à l'aide de chevilles (fig. 12).

Attention: Le segment de paroi arrière supérieur peut tomber avant que les crochets de fixation ne soient en place !

Placer les séparateurs dans les trous inférieurs et supérieurs de l'étagère comme il convient (fig. 13).

(NL) **Opgelet:** Tijdens de montage van de achterwandsegmenten werkhandschoenen dragen (gevaar voor verwonding).

Het onderste achterwandsegment 5 tussen de steunprofielen plaatsen, met vier achterwandhaken (afb. 11) fixeren (globale positie: zie pijl boven) en deze met borgpennen borgen.

Het volgende achterwandsegment op het voorgaande segment plaatsen, vasthouden en met vier achterwandhaken fixeren. Vervolgens ook de achterwandhaken met borgpennen borgen (afb. 12).

Opgelet: Voordat de achterwandhaken zijn geplaatst kan het bovenste achterwandsegment naar beneden glijden!

De vakindelaers naar wens boven en onder in de vakbodemperforatie plaatsen (afb. 13).

(GB) **Caution:** Use work gloves for mounting the rear wall segments (risk of injury).

Place the bottom rear wall segment 5 between the support profiles and fix with four rear wall hooks (fig. 11) (see arrow above for approx position) and secure with locking pins.

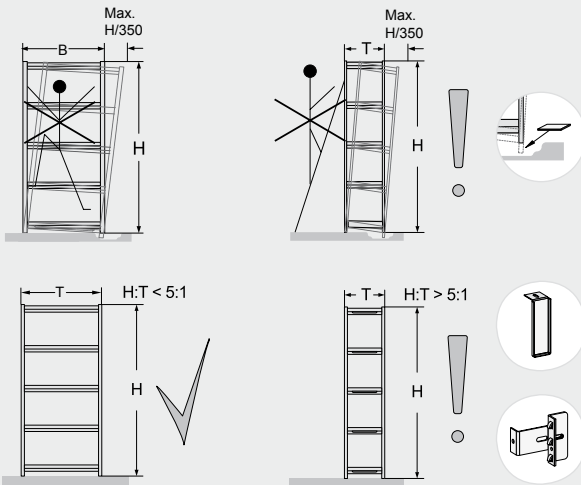
Place the next rear wall segment above the preceding segment, hold in place tightly and fix with four rear wall hooks. Then secure the rear wall hooks with locking pins (fig. 12).

Caution: The upper rear wall section can slip down before the rear wall hooks are in place!

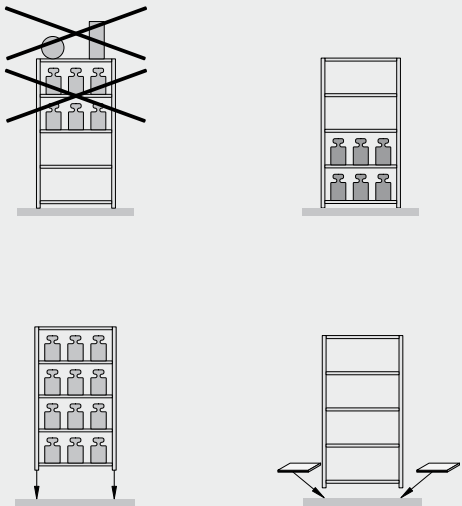
Place the dividers in the shelf holes above and below as required (fig. 13).

- D ■ **Aufbauanleitung**
- F ■ **Notice de Montage**
- NL ■ **Handling voor montage**
- GB ■ **Assembly instruction**

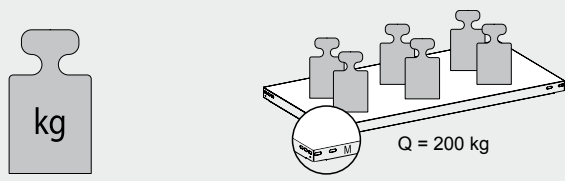
- **Wichtige technische Hinweise**
- **Remarque technique importante**
- **Belangrijke technische aanwijzingen**
- **Important technical information**



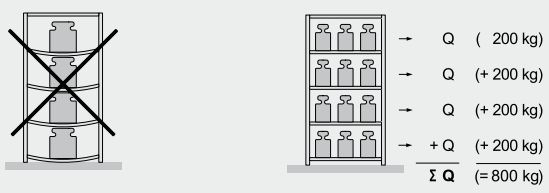
- D Beachten Sie bitte, dass die Stützrahmen senkrecht stehen. Eine Abweichung um ein Zweihundertstel der Höhe kann toleriert werden, ggf. sind Unterlegplatten erforderlich. Als standsicher gelten von Hand be- und entladene Regale, wenn der Wert: Höhe geteilt durch Tiefe kleiner oder gleich 5 ist. Falls das Ergebnis größer als 5 ist, sind die Regale durch geeignete Maßnahmen zu sichern. Sollten Sie bezüglich der erforderlichen Sicherungen Fragen haben, rufen Sie uns bitte an.
- F Veillez à ce que les châssis d'appui soient parfaitement verticaux. Un écart de deux centièmes de la hauteur est admissible. On considère que des étagères (dé) chargées à la main sont stables si la hauteur divisée par la profondeur est plus petite ou égale à 5. Si le résultat de cette division est plus grand que 5, il faut prendre des mesures appropriées afin de stabiliser les étagères. Si vous avez des questions au sujet des sécurités requises, n'hésitez pas à nous contacter.
- NL Gelieve ervoor te zorgen dat de steunframes loodrecht staan. Een afwijking van twee honderdsten ten opzichte van de hoogte kan getolereerd worden. Met de hand in- en uitgeladen rekken gelden als stabiel, als de waarde: hoogte gedeeld door diepte kleiner dan of gelijk aan 5 is. Indien het resultaat groter dan 5 is, moeten de rekken door gepaste maatregelen worden verstevigd. Indien u vragen zou hebben gelieve ons op te bellen.
- GB Please make sure that the support frames are vertical. A deviation of two hundredths of the height can be tolerated. Shelves which can be loaded and unloaded by hand are considered to be stable when the value of: the height divided by the depth is less than or equal to 5. The shelves need to be suitably secured if the value is greater than 5. Don't hesitate to ring us for any questions you may have about the type of securing required.



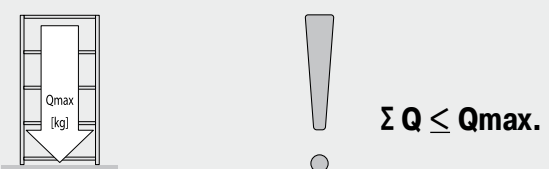
- D Deckböden ohne seitliche Absturzicherung sind ungeeignet zur Lagergutablage. Bei unterschiedlichen Fachlasten sollten die höheren Lasten im unteren Bereich des Regals konzentriert werden. Der Betreiber muss gewährleisten, dass der Fußboden die Lasten aus dem Stützrahmen sicher aufnehmen kann. Die Fußbodenbeschaffenheit muss den Forderungen der DIN 18202 Pkt. 4, Tab. 3, Zeile 3 entsprechen. Ist der Fußboden magnesitgebunden, müssen Kunststoffplatten unterlegt werden.
- F Les tablettes supérieures sans protection latérale contre le chutes ne sont pas adaptés au stockage. Lorsque les charges sont inégales, il est recommandé de concentrer les charges les plus importantes sur les rayons situés vers le bas des étagères. L'utilisateur doit s'assurer que le sol est assez solide pour supporter les forces porteuses des étagères. La structure du sol doit satisfaire aux exigences selon DIN 18202, p.4, tab. 3, ligne 3. Si le sol contient de la magnésite, il faut placer des plaques en matière plastique sous les pieds.
- NL Hed bovenste legbord dient als afdekplaat en mag in principe slechts belast worden als de er op liggende goederen beveiligd worden tegen het naar beneden vallen. Bij verschillende vaklasten zouden de hogere lasten in de beneden liggende vakken van de stelling geconcentreerd worden. De gebruiker moet garanderen, dat de vloer, waarop de stelling geplaatst worden, voldoende stevig is, om de krachten die ontstaan onder stijlen van het beladen rek te dragen. De toestand van de vloer moet aan de eisen overeenkomstig DIN 18202, punt 4, tab. 3, regel 3 beantwoorden. Is er in de vloer magnesiet aanwezig, dan moeten er onder de voetplaten onderlegplaatjes in kunststof gelegd worden.
- GB Top shelves without side barriers are unsuitable as storage space. Differences in shelf loading should be exploited to place heavier loads on the lower shelves. The user must ensure that the floor is safely able to carry the load from the supporting frames. The floor structure must fulfil the requirements set out in DIN 18202 point 4, table 3, line 3. If the floor is magnesite bonded, plastic tiles are required between it and the shelves.



- D Die angegebenen maximalen Tragfähigkeiten für Gefachabenen [Q] gelten bei jeweils gleichmäßig verteilter Last. Die Summe der Fachlasten [ΣQ] in einem Regalfeld muss kleinergleich der unten angegebenen Feldlast [Qmax.] sein. Bei Aufstellung von weniger als 3 Regalfeldern reduziert sich die jeweils angegebene Feldlast um 10%. Der Gesamtschwerpunkt darf in jedem Fall nicht über der halben Regalhöhe liegen.
- F Les données maximales de support de charge pour sols spéciaux (Q) sont valables dans le cas d'un partage régulier de la charge. La somme des charges spéciales [ΣQ] sur un plan d'étagère doit être égale ou inférieure au poids/surface [Qmax.]. Dans les cas où le montage comporte moins de 3 plans d'étagères, le poids/surface se réduit de 10%. La totalité de la charge ne doit en aucun cas dépasser la moitié de la hauteur.



- NL Het opgegeven maximale draagvermogen voor leggers [Q] geldt bij telkens gelijkmatig verdeelde belasting. De som van de belasting van de leggers [ΣQ] in één stellingveld moet kleiner of gelijk zijn aan de onderstaande veldbelasting [Qmax.]. Bij opstelling van minder dan 3 stellingvelden wordt de telkens opgegeven veldbelasting met 10% gereduceerd. Het algemene zwaartepunt mag in elk geval niet boven de helft van de stellinghoogte liggen.
- GB The maximum carrying loads listed for compartment floors [Q] apply when the load is evenly distributed in each case. The sum of compartment loads [ΣQ] in a shelf bay must be smaller or equivalent to the bay load [Qmax.] stated below. In cases where fewer than 3 shelf bays are erected, the bay load listed is reduced by 10% in each case. The overall centre of gravity must not under any circumstances be above half the height of the shelving.



Lastangaben: Indications de charge: Opgave van de belasting: Permissible loading:	!	
H	[mm]	2000
Q	[kg]	200
Q max.	[kg]	1400

Stecksystem ORION PLUS

HUX-200-2/0

Arkivreoler
Boksreolene
Hyllor med fackindelning
Välihyllyn



MPA NRW
Zertifiziertes Qualitätsmanagement-System
nach DIN EN ISO 9001:2008



- (DK) Opstillingsvejledning
- (N) Monteringsanvisning
- (S) Uppbyggnadsanvisning
- (SF) Asennusohjeet

(DK) Monteringsvejledning for arkivreoler til profilsystemet "ORION PLUS"

Kære kunde!

For at reolerne kan opfylde de stillede krav og opretholde deres funktionsevne også i fremtiden er det absolut nødvendigt, at opstillings- og brugsvejledningen følges nøje.

(N) Montasjeanvisning for boksreolene for stikkssystemet "ORION PLUS"

Kjære kunde,

For at hyllene skal tilfredsstillere kravene som er stilt og for å bevare funksjonsevnen også i fremtiden, er det helt påkrevet at man nøyaktig følger monterings- og bruksanvisningen.

(S) Montageanvisning för hyllor med fackindelning för sticksystemet "ORION PLUS"

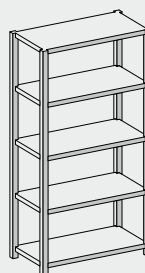
Bäste kund,

för att hyllorna ska kunna uppfylla ställda krav och för att upprätthålla funktionsdugligheten även i framtiden, är det absolut nödvändigt, att exakt följa uppbyggnads- och bruksanvisningen

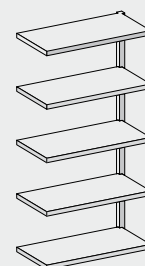
(SF) Välihyllyn asennusohjeet hylyjärjestelmään "ORION PLUS"

Hyvä asiakkaamme,

jotta hyllyt täyttävät niille asettamasi vaatimukset ja jotta ne pysyvät toimintakuntoisina tulevaisuudessakin, on tärkeää noudattaa asennus- ja käyttöohjeita.



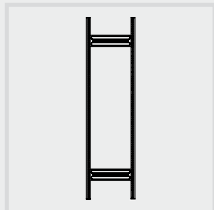
Grundelement
Basisreol
Grundhylla
Perushylly



Tilbygningselement
Påbyggingsreol
Tillbyggnadshylla
Hyllyn lisäosa

- (DK) Tillægsreolerne monteres på samme måde på den opretstående grundreol.
- (N) Påbyggingsreolene påbygges den stående basisreolen på samme måte.
- (S) Tillbyggnadshyllorna monteras samman med den stående grundhyllan på samma sätt.
- (SF) Sivuhyllyt asennetaan samalla tavalla kuin pystytetyt perushyllyt.

- DK ■ Opstillingsvejledning
- N ■ Monteringsanvisning
- S ■ Uppbyggnadsanvisning
- SF ■ Asennusohjeet



- Montering af gavlene, placering af forbindelsesstykkerne
- Montering av rammene, plassering av støttestag
- Montage av ramarna, stolpförbindarnas anordning
- Telineiden asennus, tukiliittimien asettaminen

DK Vi anbefaler at man bruger arbejdshandsker ved montering av reolene (fig. 1).
 Opstil to gavlben i samme afstand som forbindelsesstykkerne. Isæt forbindelsesstykkerne iht. fig. 2 (pilene viser mod gulvet) og slå dem med en gummihammer el. lign. ind i gavlbenene.
Bemærk! Forbindelsesstykkernes mærkning (fig. 2 a) skal i begge sider falde i hak på gavlbenene (fig. 3 a).
 Isæt sikkerhedstapper, fodplader og plastkapper (fig. 3).

N In fase di montaggio, si raccomanda l'utilizzo di appositi guanti da lavoro (fig. 1).
 Plasser to støtteprofiler i avstanden til støttestagene. Plasser støttestagene iht. fig. 2 (pilene peker i retning gulvet) og bank inn) og bank dem inn i støtteprofilene med en gummihammer e.l.
OBS! Festesporene til støttestagene (fig. 2 a) må gå i lås på begge sider i støtteprofilene (fig. 3 a).
 Sett inn festestifter, fotplater og plasthetter (fig. 3).

S Vi rekommenderar att använda arbetshandskar vid montaget (bild 1).
 Placera två stödprofiler på stolpförbindarnas avstånd. Sätt in stolpförbindarna motsvarande bild 2 (pilarna visar mot golvet) och slå in dem i stödprofilerna med en gummihammare eller dylikt.
Observera! Stolpförbindarnas fixeringsprägling (bild 2 a) måste haka in i stödprofilerna på båda sidorna (bild 3 a).
 Sätt i säkringsstift, fotplattor och plastlock (bild 3).

SF Aseta kaksi tukitelineettä tukiliittinten etäisyydelle toisistaan (kuva 1).
 Aseta tukiliittin kuvan 2 mukaisesti (nuolet osoittavat lattiaan) ja lyö kumivasaralla tms. tukitelineeseen.
Huomio! Tukiliittimen lukitusosat (kuva 2 a) on lukittava paikoilleen tukitelineen molemmille puolille. (kuva 3 a).
 Aseta varmistusnastat, aluslaatat ja muovisuojukset paikoilleen (kuva 3).

Fig. 1 Støtteelementernes anordning

Plassering av støtteslagene
 Placering av stolpförbindarna
 Tukien järjestys

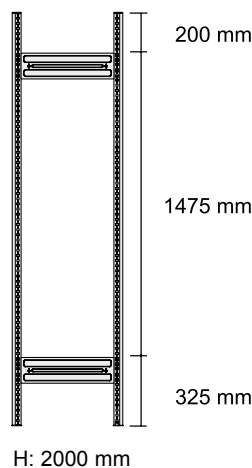


Fig. 2

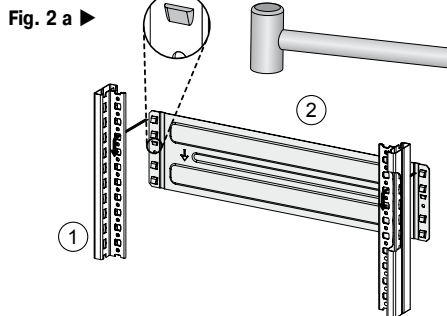
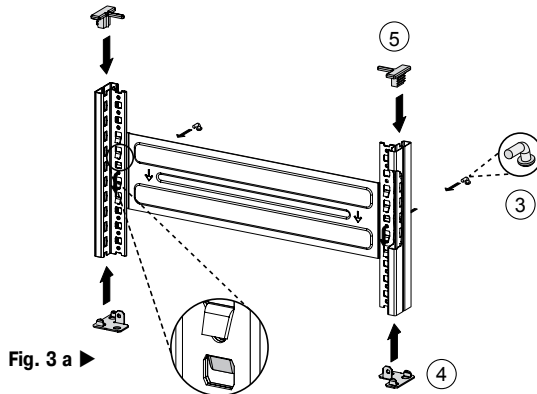


Fig. 3



- | | |
|--|---|
| <p>① Gavlben
Støtteprofil
Stödprofil
Tukiteline</p> | <p>② Forbindelsesstykke
Støttestag
Stolpförbindare
Tukiliitin</p> |
| <p>③ Sikkerhedstap
Festestift
Säkringsstift
Varmistusnasta</p> | <p>④ Fodplade
Fotplate
Fotplatta
Aluslaatta</p> |
| | <p>⑤ Plastkappe
Plasthette
Plastlock
Muovisuojus</p> |

- Montering af grundelementerne
- Montering av basisreolene
- Montage av grundhyllorna
- Perushyllyn asennus

- (DK) ■ Opstillingsvejledning
- (N) ■ Monteringsanvisning
- (S) ■ Uppbyggnadsanvisning
- (SF) ■ Asennusohjeet



Fig. 4

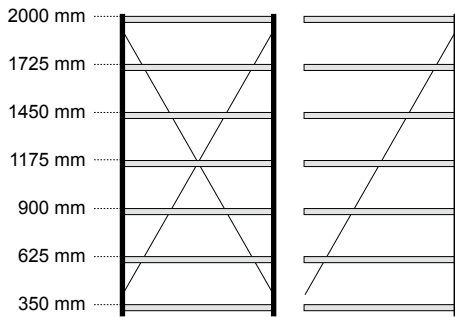


Fig. 5

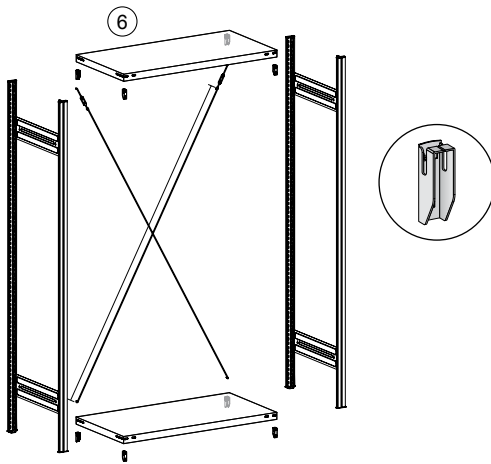


Fig. 6

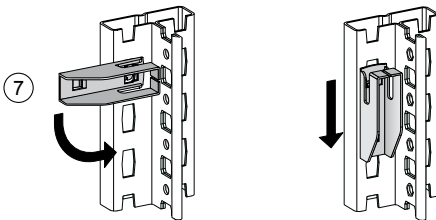
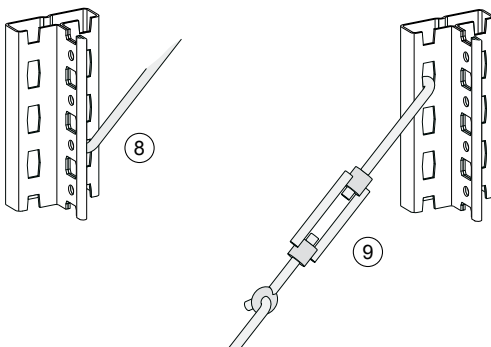


Fig. 7



- | | | | |
|--------------------------------------|--|--|--|
| (6) Hylde
Hylle
Hylla
Hylli | (7) Hyldebærer
Hyllebærer
Hyllfästen
Hyllpidike | (8) Diagonalstiver
Diagonal stender
Diagonalsträva
Vintouet | (9) Bardunstrammer
Strekkfisk
Spännlås
Haruslukko |
|--------------------------------------|--|--|--|

(DK) Stil to gavle op (fig. 5). Sæt fire hyldebærere ind i andet hul over fodpladen og i øverste hele hul i hvert af gavlbenene (fig. 6). Læg nederste og øverste hylde på (fig. 5).

Bemærk: Herved skal den efterfølgende fordeling af hylder for elementerne iagttages! (fig. 4).

Sæt diagonalstiverne sammen med bardunstrammerne ind i gavlens bagerste profiler (fig. 5 og 7). De øvrige hyldebærere fordeles iht. ønsket hyldeafstand og hyldeerne lægges på.

Udret reolen lodret ved hjælp af et vaterpas og stram bardunstrammerne ved at dreje dem.

Tillægsreolerne monteres på samme måde på den opretstående grundreol.

(N) Sett opp to støtteramar (fig. 5). For hver gulvhyldebærer henger man i den andre hullraden over fotplattan og i den øverste fulle hullraden til støtteprofilene (fig. 6). Legg på plass det nederste og øverste hyldebærerne (fig. 5).

OBS: De følgende hyllebunninddelingene for boksreolene må følges! (fig. 4)

Heng de diagonale stenderne med strekkfisker sammen inn i de bakre profilene til støtterammene (fig. 5 og 7). Fordel de andre hyllefestene etter ønsket hyllebunnhøyde og legg på hyllene.

Innrett reolen loddrett med vater og fest ved å dreie strekkfiskene.

Påbyggingsreolene påbygges den stående basisreolen på samme måte.

(S) Ställ upp två stödramar (bild 5). Häng in vardera fyra hyllfästen i det andra hålet över fotplattan och i stödprofilernas översta fulla hål (bild 6). Lägg på den undre och översta hyllan (bild 5).

Observera: Härvid måste följande hyllanordning för hyllorna med fackindelning iaktas! (bild 4)

Häng in diagonalsträvorna tillsammans med spännlåsen i stödrarnas bakre profiler (bild 5 och 7). Fördela resterande hyllfästen enligt önskad hyllhöjd och lägg på hyllorna.

Rikta in hyllan lodrätt med vattenpass och fixera genom att vrida spännlåsen.

Tillbyggnadshyllorna monteras samman med den stående grundhyllan på samma sätt.

(SF) Pystytä kaksi tukitelinettä (kuva 5). Aseta neljä hyllypidikettä lattiasta alkaen toisiin reikiin ja ripusta tukitelineen ylämpään täyteen rei'itykseen (kuva 6). Aseta alin ja ylin hylly paikoilleen (kuva 5).

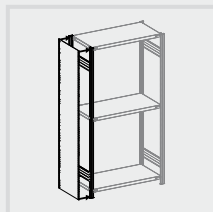
Huomio: Tällöin on otettava huomioon seuraavat hyllyjaottelut välihylyssä! (kuva 4)

Kiinnitä vinotuet haruslukoilla yhteen tukitelineen takaosaan (kuvat 5 ja 7). Jaa loput hyllypidikkeet halutuille hyllykorkeuksille ja aseta hyllyt paikoilleen.

Tarkista vesivaa'alla, että hylly on vaakasuorassa, ja kiinnitä sitten haruslukkoja kääntämällä.

Sivuhyllyt asennetaan samalla tavalla kuin pystytetyt perushyllyt.

- DK ■ **Opstillingsvejledning**
- N ■ **Monteringsanvisning**
- S ■ **Uppbyggnadsanvisning**
- SF ■ **Asennusohjeet**



- **Montering af gavplader**
- **Montering av sidevegg-plater**
- **Montage av sidoväggarnas beklädnadsplåtar**
- **Sivuseinän suojaletyn asennus**

DK OBS: Bær arbejdshandsker ved montering af gavpladen (risiko for snitsår).

Gavlpladen (h = 1994 mm) stilles mellem gavlbenene og sikres på begge sider med sikkerhedstappe ca. 140 mm nedenfor gavlens overkant (fig. 8). Rundhuller skal ligge ovenover hinanden!

Monter så gavlen i begge sider med fem gavlklemmer på hver side, startende foroven, med ca. 450 til 500 mm afstand mellem dem, og bøj næsen op (fig. 9 og 10).

N Merk: Bruk arbeidshansker ved montering av sidevegg-platen (fare for å skade seg).

Sett sidevegg-platen (h = 1994 mm) mellom støtteprofilene og fest med feste-stifter ca. 140 mm under overkanten på sideveggen på begge sider (fig. 8). Runde hull må stå i samme høyde!

Fest deretter sideveggen på begge sider med fem sideveggklemmer, begynn ovenfra, i avstander på ca. 450 til 500 mm, og bøy haken opp (fig. 9 og 10).

S Observera: Använd arbetshandskar vid montage av sidoväggarnas beklädnadsplåtar (risk för skador).

Ställ sidoväggens beklädnadsplåt (h = 1994 mm) mellan stödprofilerna och säkra på båda sidor med säkringsstift ca. 140 mm under sidoväggens ovkant (bild 8). De runda hålen måste ligga mitt för varandra!

Fixera därefter sidoväggen på båda sidor med vardera fem sidoväggsklämmor, med början uppfifrån med ca. 450 till 500 mm avstånd och bocka upp näsan (bild 9 och 10).

SF Huomio: Käytä työkalineitä sivuseinän suojaletyn asennuksessa (loukkaantumisvaara).

Aseta sivuseinän suojaletyn tukitelineiden väliin ja varmista varmistusnastoilla n. 140 mm sivuseinän yläreunan alapuolelta molemmin puolin (kuva 8). Pyöröreikien on oltava yhtenevät!

Kiinnitä sitten sivuseinä molemmilta sivuilta viidellä sivuseinäpidikkeellä, ylhäältä aloittaen, n. 450–500 mm:n välein ja taivuta kanta ylös (kuvat 9 ja 10).

Fig. 8

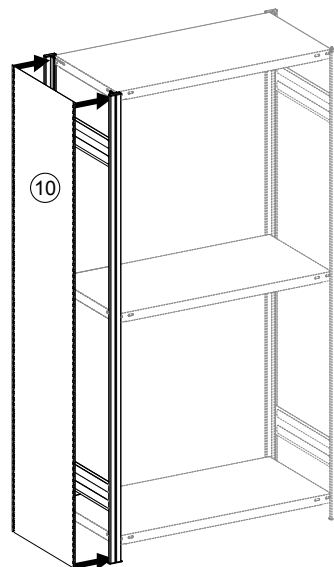


Fig. 9

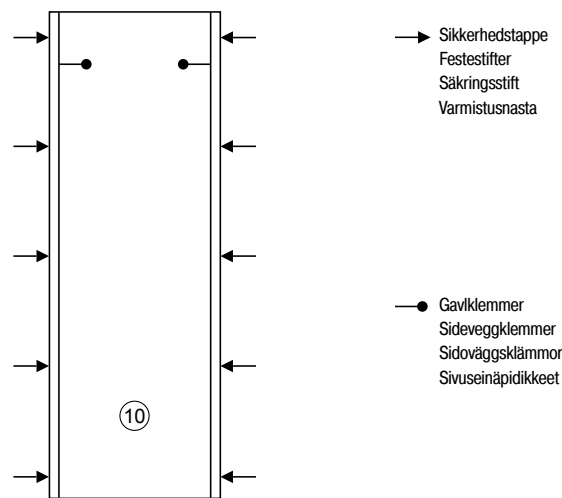
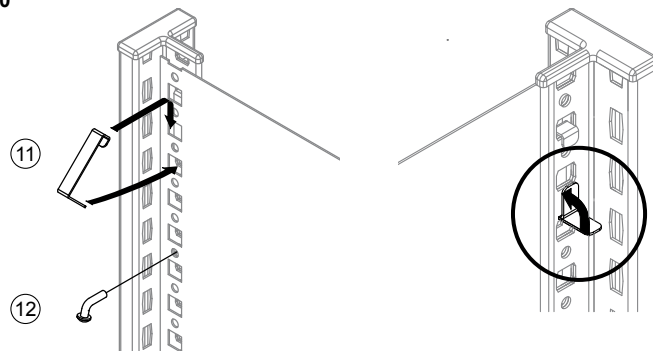


Fig. 10



- 10** Gavplader
Sidevegg-platen
Sidoväggens beklädnadsplåt
Sivuseinän suojaletyn
- 11** Gavlklemmer
Sideveggklemmer
Sidoväggsklämmor
Sivuseinäpidikkeet
- 12** Sikkerhedstappe
Festestifter
Säkringsstift
Varmistusnasta

- Monter bagbeklædningen
- Monter bakvegg-segmentene
- Montering av bakvæggssegmenten
- Assembly of the rear wall segments

- (DK) ■ Opstillingsvejledning
- (N) ■ Monteringsanvisning
- (S) ■ Uppbyggnadsanvisning
- (SF) ■ Asennusohjeet

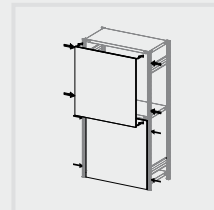


Fig. 11

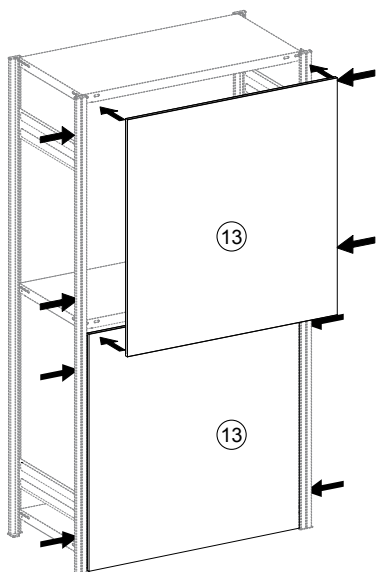


Fig. 12

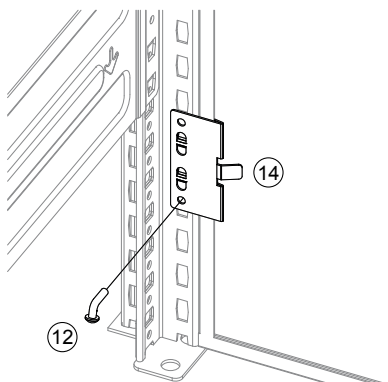
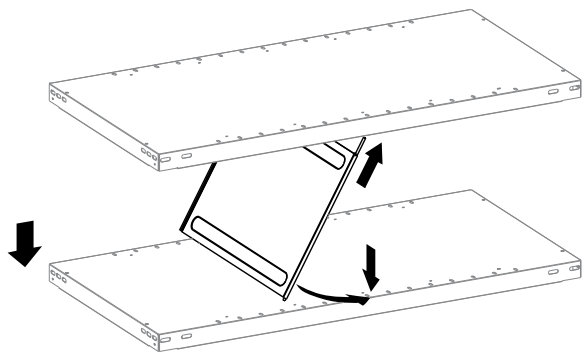


Fig. 13



(13) Bagbeklædningen
Bakvegg-segmentet
Bakvæggssegment
Takaseinälohko

(14) Bagbeklædningskroge
Bakveggkroker
Bakvægskrokar
Takaseinähakasella

(DK) **OBS:** Der er risiko for at komme til skade! Bær arbejdshandsker ved montering af bagbeklædningen

Stil det nederste bagbeklædningssegment mellem gavlbene, anbring det med fire bagbeklædningskroge (fig. 11) (for ca. position se pilene foroven) og sikr dem med sikkerhedstappe.

Stil det næste bagbeklædningssegment på det forudgående segment og fastgør det med fire bagbeklædningskroge (fig. 12). Sikr så bagbeklædningen med sikkerhedstappe.

OBS: Inden bagbeklædningskroge er sat i, kan det øverste bagbeklædningssegment rutsje ned!

Hyldeerne sættes ind i hullerne foroven og forneden (fig. 13).

(N) **Merk:** Fare for skade! Bruk arbeidshansker ved montering av bakvegg-segmentene.

Sett det nederste bakvegg-segmentet mellom støtteprofilene, fest med fire bakveggkroker (fig. 11) (ca. posisjon se pil over) og fest disse med festestifter.

Sett neste bakvegg-segment på det forutgående segmentet, hold det fast og fest med fire bakveggkroker (fig. 12). Fest deretter bakveggkrokene med festestifter.

Merk: Før bakveggkrokene er satt inn, kan det øvre bakvegg-segmentet gli ned!!

Sett hylledelerne etter ønske inn i hyllebunnhullingene oppe og nede (fig. 13).

(S) **Observera:** Risk för skada! Använd arbetshandskar vid montage av bakvæggs-segmenten.

Ställ det nedersta bakvæggssegmentet mellan stödprofilerna, fixera med fyra bakvæggskrokar (bild 11) (ungefärlig position se pilar ovan) och säkra dessa med säkringsstift.

Ställa nästa bakvæggssegment på föregående segment, håll fast det och fixera med fyra bakvæggskrokar (bild 12). Säkra därefter bakvæggskrokarna med säkringsstift

Observera: Innan bakvæggskrokarna är insatta, kan det övre bakvæggssegmentet glida ner!

Sätt in fackdelarna enligt önskemål i hyllornas övre och nedre hål (bild 13).

(SF) **Huomio:** Loukkaantumisvaara! Käytä siuvuseinälokojen asennuksessa työkäsiineitä.

Aseta alin takaseinälohko tukitelineiden väliin, kiinnitä neljällä takaseinähakasella (kuva 11) (suunnilleen oikea kohta, katso nuolet ylhäällä) ja varmista varmistusnastoilla.

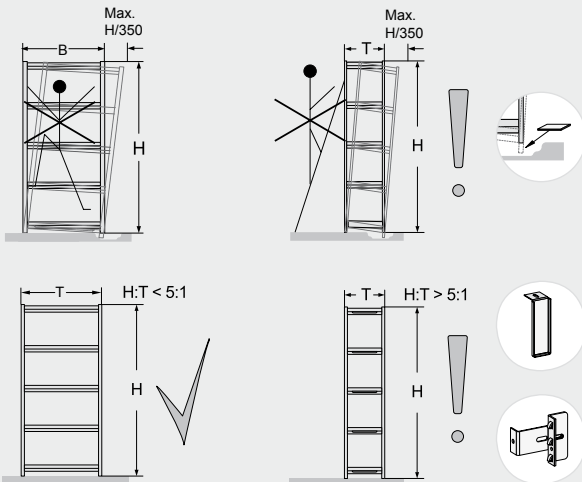
seta seuraava takaseinälohko edellisen lohkon päälle, kiinnitä neljällä takaseinähakasella (kuva 12). Varmista sitten takaseinähakaset varmistusnastoilla.

Huomio: Ennen takaseinähakasten kiinnittämistä ylempi takaseinälohko voi irrota ja pudota!

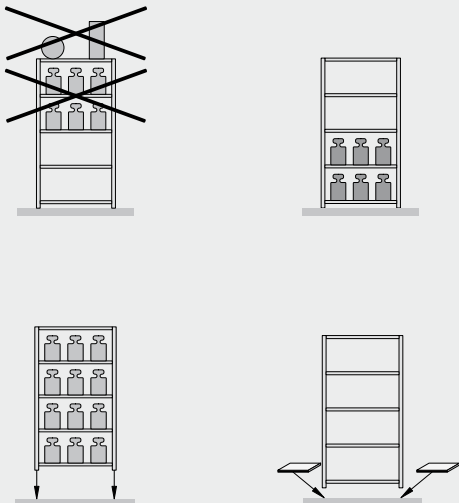
Aseta hyllykajakaj haluamillesi paikoille hyllyreikiin ylös ja alas (kuva 13).

- DK ■ Brugsvejledning
- N ■ Bruksanvisning
- S ■ Bruksanvisning
- SF ■ Käyttöohje

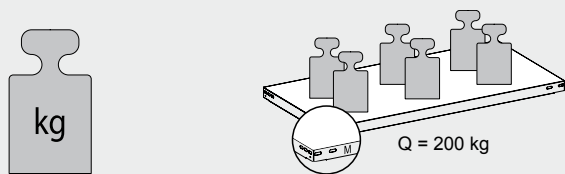
- **Vigtige tekniske oplysninger**
- **Viktige tekniske råd**
- **Viktiga tekniska informationer**
- **Tärkeitä teknisii ohjeita**



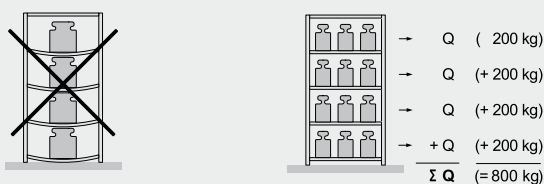
- DK Sørg for, at støtterammerne kommer til at stå lodret. En afvigelse på 1/350 i højden kan tolereres, evt. er der brug for underlagsplader. Hylder, der fyldes eller tømmes manuelt, kan betragtes som stabile i det øjeblik værdien svarer til: Højde divideret med dybde mindre eller lig med 5. Hvis værdien er større end 5, skal der træffes egnede foranstaltninger til sikring af hylderne. Hvis du har spørgsmål desangående, er du velkommen til at kontakte os.
- N Pass vennligst på at støtterammen står lodrett. Et avvik på en trehundre og femtiendedel av høyden kan tolereres, evt. kan man benytte underlagsplater. Standsikkerheten for reoler ved inn- og utlegging for hånd gjelder når verdien er: Høyde delt på dybde er mindre enn eller lik 5. Hvis resultatet er større enn 5 må en ta tilsvarende forholdsregler for å sikre reolene. Hvis du skulle ha spørsmål angående nødvendig sikring, ber vi deg om å ringe oss.
- S Var vänlig och ser till att stödramarna står lodrätt. En avvikelse på en trehundraftimedel på höjden kan tolereras, ev. krävs underlagsplattor. Hyllor som har lastats på och lastats av för hand anses vara stabila om värdet: av höjden delad med djupet är mindre eller lika med 5. Om resultatet är större än 5 skall hyllorna säkras med hjälp av lämpliga åtgärder. Skulle ni ha frågor angående de nödvändiga säkerhetsanordningarna, så ring gärna till oss.
- SF Tarkasta, että tukirungot seisovat pystysuorassa. Poikkeavuus saa olla enintään kolmessadasviideskymmenesosa korkeudesta (H/350), tarvittaessa on käytettävä aluslaattoja. Tarvittaessa on käytettävä aluslaattoja. Tukevasti seisovaksi katsotaan täytettyjä tai tyhjiä hyllyjä, mikäli arvo: Korkeus jaettuna syvyyden tulos \leq 5. Jos tulos on $>$ 5, täytyy hyllyt varmistaa vastaavien toimenpitein. Soittakaa meille, jos varmistamisen suhteen esiintyy kysymyksiä.



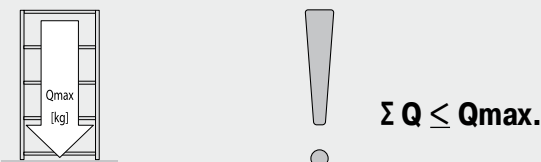
- DK Øverste hylder uden nedstyrtningsikring i siderne er ikke egnet til opbevaring af arkivmateriale. Ved forskellig belastning af hylderne bør den største belastning koncentreres på reolens nederste hylder. Ejereren skal sikre, at gulvet kan bære belastningen med gavlen. Gulvets beskaffenhed skal svare til kravene i DIN 18202 pkt. 4, tab. 3, linie 3. Hvis gulvet er magnesitbundet skal der lægges underlagsplader af plast under reolen.
- N Hyller uten fallsikring på siden er ikke egnet for arkivering av lagergods. Ved forskjellige hyllebelastninger skal de høyere lastene plasseres nederst i reolen. Eieren må kontrollere at gulvet tåler belastningene fra støtterammen. Gulvets beskaffenhet må oppfylle kravene i DIN 18202 pkt. 4, tab. 3, linje 3. Hvis gulvet er magnesitbundet, må man legge plastplater under.
- S Hyllor utan nerstörtningssäkring på sidan är olämpliga för förvaring. Vid olika belastning av hyllorna bör de högre belastningarna koncentreras till nedre delen av hyllan. Användaren måste säkerställa, att golvet till belastningen från stödramarna. Golvets beskaffenhet måste uppfylla kraven enligt DIN 18202 punkt. 4, tab. 3, rad 3. Är golvet magnesitbundet, måste plastplattor läggas under.
- SF Ylähyllyä ei saa käyttää säilytykseen, jos siinä ei ole sivuvarmistuksia. Hyllyä täytettäessä painavat esineet on laitettava hyllyn alaosaan. Käyttäjän on varmistettava, että lattia kestävä varmasti tukitelineiden ja niille asetettujen esineiden painon. Lattian rakenteen on vastattava standardin DIN 18202 kohdan 4 taulukon 3 rivin 3 vaatimuksia. Jos lattia on magnesititsoinen, on käytettävä muovisia laattoja.



- DK Den opførte maks. bæreevne for hylderne [Q] gælder kun ved jævn fordelt belastning. Summen af hylderens belastning [ΣQ] i et element skal være mindre end den nedenfor opførte elementbelastning [Qmax.]. Ved opstilling af mindre end 3 elementer reduceres den opførte elementbelastning med 10%. Det samlede tyngdepunkt må i hvert fald ikke ligge over halv reolhøjde.
- N Angitt maks. bæreevne for hyllebunn [Q] gjelder ved jevnt fordelt last. Summen av hyllebelastningene [ΣQ] i et reolområde må være mindre enn eller lik feltbelastningen [Qmax.] som er angitt nedenfor. Ved oppstilling av mindre enn 3 reolområder, reduseres den angitte områdebelastningen med 10%. Det totale tyngdepunktet må under ingen omstendighet ligge over halve reolhøyden.



- S Den angivna maximala bärformågan för hyllorna [Q] gäller vid respektive jämnt fördelat last. Summan av hyllornas belastning [ΣQ] i ett hyllfält måste vara mindre eller lika med nedan angivna fältlast [Qmax.]. Vid uppställning av mindre än 3 hyllfält reduceras den respektive angivna fältlasten med 10%. Den totala tyngdpunkten får i varje fall inte ligga högre än på hyllans halva höjd.
- SF Annetut hyllyjen enimmäiskantavuudet [Q] pätevät, kun paino on jaettu tasaisesti. Painon yhteismäärä [ΣQ] hyllyllä on oltava pienempi tai sama kuin alla annettu paino [Qmax.]. Jos hyllykössä on alle 3 hyllyä, alla annettu kantavuus pienenee aina 10%. Painopisteen keskus ei saa olla koskaan hyllykön korkeuden puolivälin yläpuolella.



Belastningsangivelser!
 Lastangivelser!
 Lastuppgifter!
 Kuormitustiedot!

H	[mm]	2000
Q	[kg]	200
Q max.	[kg]	1400

System ORION PLUS

Estanterías con casillas
Caffalature a scomparti
Regálu s přihrádkami
Regałów półkowych

HUX-200-3/0



- (E) ■ Instrucciones de montaje
- (I) ■ Istruzioni per il montaggio
- (CZ) ■ Návod k sestavení
- (PL) ■ Instrukcja montażu

(E) Instrucciones de montaje de estanterías con casillas para el sistema ensamblable "ORION PLUS"

Distinguido Cliente:

Para que las estanterías puedan cumplir los requerimientos a ellas solicitados y para mantener su capacidad funcional también en el futuro, es imprescindible observar exactamente las instrucciones de montaje y de servicio.

(I) Istruzioni di montaggio delle scaffalature a scomparti per il sistema ad incastro "ORION PLUS"

Gentilissima/o cliente,

per consentire agli scaffali di soddisfare i requisiti posti e di mantenere invariate anche in futuro le rispettive funzionalità, è assolutamente necessario prestare la massima attenzione alle presenti istruzioni per il montaggio e l'uso.

(CZ) Návod k montáži regálu s přihrádkami pro násuvný systém "ORION PLUS"

Vážený zákazníku,

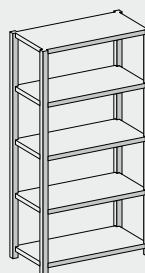
aby regály mohly splňovat požadavky, které jsou na ně kladeny, a zachovaly si svou funkčnost i do budoucna, je bezpodmínečně nutné přesně dodržet tento návod k sestavení regálu a jeho používání.

(PL) Instrukcja montażu regałów półkowych do systemu wtykowego "ORION PLUS"

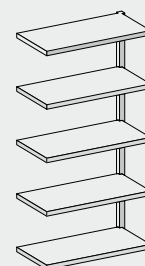
Szanowni klienci.

Aby regały mogły spełniać stawiane wobec nich wymagania oraz zachować również w przyszłości swoją funkcjonalność należy dokładnie stosować się do instrukcji montażu i użytkowania.

MPA NRW
Zertifiziertes Qualitätsmanagement-System
nach DIN EN ISO 9001:2008



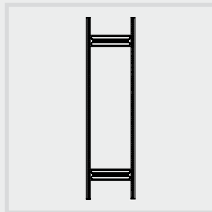
Estantería básica
Scaffale base
Základní regál
Segment podstawowy regału



Estantería adosada
Scaffale componibile
Přídavný regál
Segment dobudowywany regału

- (E) Las estanterías adosadas se acoplan del mismo modo a la estantería básica existente.
- (I) Gli scaffali componibili vengono assemblati a quello base fisso, sempre nello stesso modo.
- (CZ) Regálové nástavby jsou instalovány k postavenému základnímu regálu stejným způsobem.
- (PL) Segmenty dobudowywane regału są w taki sam sposób dobudowywane do stojącego segmentu podstawowego regału.

- E ■ Instrucciones de montaje
- I ■ Istruzioni per il montaggio
- CZ ■ Návod k sestavení
- PL ■ Instrukcja montażu



- Montaje de los bastidores, disposición de los elementos de unión
- Montaggio dei telai, disposizione dei connettori dei supporti
- Montáž rámu, uspořádání příčných spojovacích dílů
- Montaż ramy, montaż łączników podpór

E Disponer dos perfiles de soporte a una distancia que corresponda al largo de los elementos de unión (Fig 1). Insertar los elementos de unión según la Fig. 2 (las flechas están orientadas en dirección del suelo) e fijarlos a golpes de martillo de goma o similar en los perfiles.

¡Atención! Los elementos de unión deben encajar (Fig. 2 a) en ambos lados en los perfiles de soporte (Fig. 3 a).

Colocar los pernos de seguridad, placas de pie y tapas de plástico (Fig. 3).

I Disporre i due profili di supporto alla distanza data dai connettori dei supporti (fig. 1). Applicare i connettori dei supporti come indicato in fig. 2 (le frecce indicano in direzione del pavimento) ed inserirli con un martello in gomma o un altro utensile nei profili di supporto.

Attenzione! Il taglio di fissaggio dei connettori dei supporti (fig. 2 a) deve bloccarsi con uno scatto su entrambi i lati inserendosi nei profili di supporto (fig. 3 a).

Applicare i perni di bloccaggio, le piastre del piede e i tappi in plastica (fig. 3).

CZ Dva nosné profily postavte na vzdálenost příčných spojovacích dílů (obr. 1). Příčné spojovací díly nasadte podle obr. 2 (šipky ukazují směrem k podlaze) a gumovým kladívkem či podobným nástrojem je narazte do nosných profilů.

Pozor! Fixační výstupky spojovacích dílů (obr. 2 a) musí na obou stranách zapadnout do nosných profilů (obr. 3 a).

Nasadte zajišťovací kolíky, patky a plastové ukončovací díly (obr. 3).

PL Ustawić profile podpory w odstępach odpowiednich do łącznika podpór (patrz rys. 2; strzałki są skierowane do podłoża) (rys. 1). Ustawić łącznik podpór i wbić go za pomocą młotka gumowego w profile wsporników.

Uwaga! Wyłoczone zamocowanie na łącznikach podpór (rys. 2 a) musi po obu stronach zaskoczyć w profile podpory (rys. 3 a).

Założyć kołki zabezpieczające, płytki podstawy oraz zaślepki z tworzywa sztucznego (rys. 3).

Fig. 1 Disposición de los elementos de unión de soportes

Disposizione delle connettori dei supporti
Uspořádání spojnic opěr
Rozmieszczenie łączników nośnych

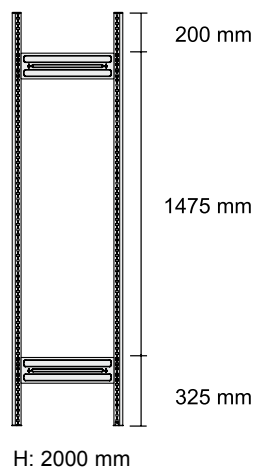


Fig. 2

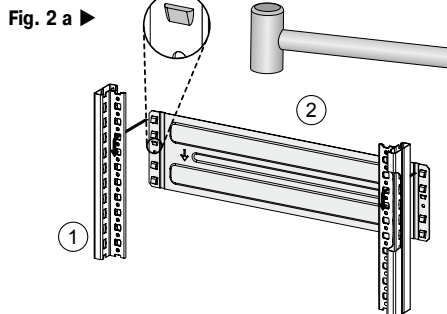
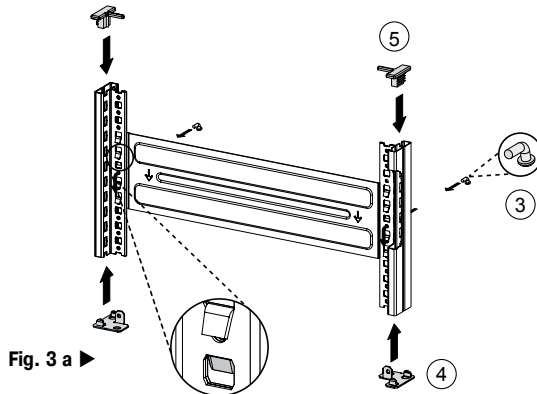


Fig. 3



- | | |
|---|--|
| <p>1 Perfil de apoyo
Profilo di supporto
Nosný profil
Profil podpory</p> | <p>2 Elemento de unión
Connettore dei supporti
Příčný spojovací díl
Łącznik podpór</p> |
| <p>3 Perno de seguridad
Perno di bloccaggio
Zajišťovací kolík
Kołek zabezpieczający</p> | <p>4 Placa de pie
Piastra del piede
Patka
Płytki podstawy</p> |
| | <p>5 Tapa de plástico
Tappo in plastica
Plastový ukončovací díl
Zaślepka z tworzywa sztucznego</p> |

- Montaje de las estanterías básicas
- Montaggio degli scaffali base
- Montáž základních regálů
- Montaż segmentu podstawowego regału

- Ⓔ ■ Instrucciones de montaje
- Ⓘ ■ Istruzioni per il montaggio
- ⒸⒶ ■ Návod k sestavení
- ⒶⒻ ■ Instrukcja montażu

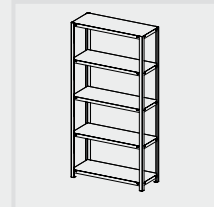


Fig. 4

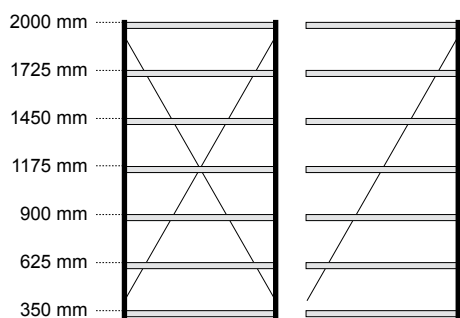


Fig. 5

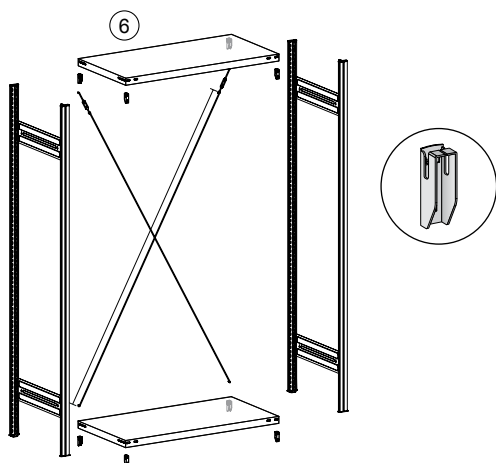


Fig. 6

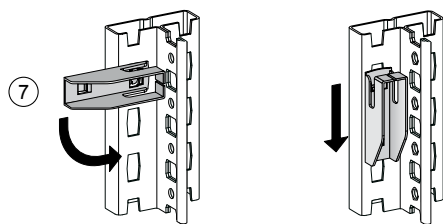
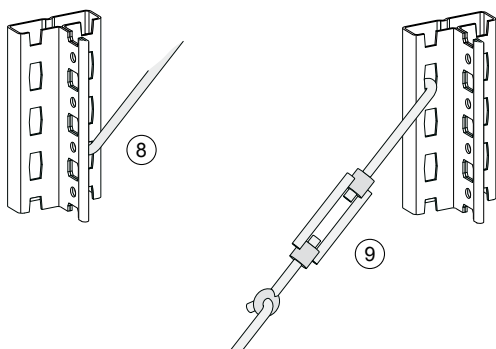


Fig. 7



Ⓔ Montar dos marcos de soporte (Fig. 5). Enganchar en cada caso cuatro vigas de sustentación de baldas en la segunda perforación sobre la placa de base y en la perforación superior completa de los perfiles de soporte (Fig. 6). Apoyar la balda inferior y superior (Fig. 5).

¡Atención! ¡En este caso se deben observar las siguientes divisiones de baldas para las estanterías de casillas! (Fig. 4)

Enganchar los travesaños diagonales junto con los tensores en los perfiles traseros del marco de soporte (Fig. 5 y 7). Distribuir las restantes vigas de baldas. Alinear verticalmente la estantería mediante un nivel de burbuja y fijarla mediante giro de los tensores.

Las estanterías adosadas se acoplan del mismo modo a la estantería básica existente.

Ⓘ Disporre due telai di supporto (fig. 5). Incardinare tutti e quattro i porta-ripiani nel secondo foro sulla piastra del piede e nel foro completo superiore dei profili di supporto (fig. 6). Disporre il ripiano inferiore e superiore (fig. 5).

Attenzione: Rispettare la suddivisione sotto indicata per i ripiani della scaffalatura a scomparti! (fig. 4)

Incardinare i tenditori diagonali insieme ai tenditori a vite nei profili posteriori dei telai di supporto (fig. 5 e 7). Distribuire i porta-ripiani rimanenti all'altezza desiderata e posizionare i ripiani.

Per mezzo di una livella a bolla orientare a piombo lo scaffale e fissare ruotando i tenditori a vite.

Gli scaffali componibili vengono assemblati a quello base fisso, sempre nello stesso modo.

ⒸⒶ Připravte dva nosné rámy (obr. 5). Čtyři držáky polic zavěste do druhého otvoru nad patkou a do nejvyššího umístěného zcela volného otvoru nosných profilů (obr. 6). Vložte nejvyšší a nejnižší položenou polici. (obr. 5).

Pozor: Přitom je nezbytné dodržovat následující rozvržení polic regálu! (obr. 4).

Diagonální výztuhy s upínacími zámkami vložte do zadních profilů nosných rámu (obr. 5 a 7). Ostatní držáky polic rozdělte podle požadované výšky polic a vložte police.

Pomocí vodováhy vyrovnejte regál do svislé polohy a otáčením napínavých zámků zafixujte.

Regálové nástavby jsou instalovány k postavenému základnímu regálu stejným způsobem.

ⒶⒻ Ustawić dwie ramy podpory (rys. 5). Zawiesić w każdym profilu podpory w drugim otworze powyżej płytki podstawy oraz w najwyższym otworze mocowania półki komorowej (rys. 6). Założyć górną oraz dolną półkę komorową (rys. 5).

Uwaga: Przy tym należy zwrócić uwagę na poniższy podział półek komorowych do regałów półkowych (rys. 4).

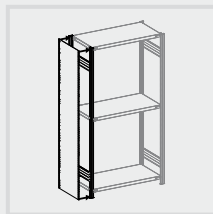
Zamocować wzmocnienia ukośne wraz ze śrubami rzymskimi na tylnych profilach ram podpory (rys. 5 oraz 7). Pozostałe mocowania półek rozdzielić na wymagane wysokości i założyć półki.

Za pomocą poziomicy ustawić regał w pozycji pionowej i naciągnąć śruby rzymskie.

Segmenty dobudowywane regału są w taki sam sposób dobudowywane do stojącego segmentu podstawowego regału.

- Ⓔ Balda
Ripiano
Police
Półka komorowa
- Ⓘ Pieza de soporte para baldas
Porta-ripiani
Držáky polic
Mocowanie półki komorowej
- ⒸⒶ Refuerzo diagonal
Tenditore diagonale
Diagonální výztuha
Wzmocnienie ukośne
- ⒶⒻ Tensor
Tenditore a vite
Napinací zámek
Śruba rzymska

- E** ■ Instrucciones de montaje
- I** ■ Istruzioni per il montaggio
- CZ** ■ Návod k sestavení
- PL** ■ Instrukcja montażu



- Montaje de las chapas de revestimiento de la pared lateral
- Montaggio della parete laterale di rivestimento in lamiera
- Montáž bočnic a krycích plechů
- Montaż blachy osłaniającej ścianę boczną

E **Atención:** para el montaje de la chapa de revestimiento de la pared lateral llevar guantes de trabajo (peligro de lesiones).

Colocar la chapa de revestimiento de la pared lateral (h = 1994 mm) entre los perfiles de sustentación y asegurar con los pasadores de seguridad aprox. 140 mm a ambos lados, por debajo del canto superior de la pared lateral (Fig. 8). ¡Los orificios redondos deben ser coincidentes!

A continuación fijar la pared lateral a ambos lados, cada una con 5 grapas de pared lateral, comenzando desde arriba de aprox. 450 a 500 mm y doblar la saliente hacia arriba (Fig. 9 y 10).

I **Attenzione:** per il montaggio della parete laterale di rivestimento in lamiera, indossare appositi guanti da lavoro (pericolo di lesioni).

Collocare la parete laterale di rivestimento in lamiera (h = 1994 mm) tra i profili di sostegno e procedere quindi a fissarla circa 140 mm sotto al bordo superiore della parete stessa su entrambi i lati, tramite le spine di arresto (fig. 8). È assolutamente necessario che i fori circolari combacino.

Iniziando dall'alto, provvedere ora a fissare la parete laterale da entrambe le parti, utilizzando per ciascun lato i cinque gancetti appositi della parete stessa e posizionandoli a circa 450 - 500 mm l'uno dall'altro; piegare infine verso l'alto la linguetta d'innesto (fig. 9 e 10).

CZ **Pozor:** Při montáži bočnic a krycích plechů použijte pracovní rukavice (nebezpečí úrazu).

Postavte bočnice a krycí plechy (h = 1994 mm) mezi opěrné profily a zajistěte je pojistnými kolíky cca. 140 mm pod horní hranou bočnice na obou stranách (obr. 8). Otvory se musejí překrývat!

Potom zafixujte bočnice na obou stranách pomocí pěti svorek bočnic. S fixací začněte shora a fixujte bočnice ve vzdálenosti cca. 450 až 500 mm, nakonec vyhněte konce (obr. 9 a 10).

PL **Uwaga:** Przy montowaniu blachy osłaniającej ścianę boczną należy nosić rękawice robocze (niebezpieczeństwo zranienia).

Ustawić blachę osłaniającą ścianę boczną (h = 1994 mm) pomiędzy profilami nośnymi i zabezpieczyć po obu stronach przy pomocy kołków zabezpieczających ok. 140 mm poniżej górnej krawędzi ściany bocznej (ilustr. 8). Otwory okrągłe muszą do siebie przystawać!

Następnie zamocować ścianę boczną po obu stronach przy pomocy każdorazowo pięcioma spinaczami ścian bocznych, zaczynając od góry, w odstępach co ok. 450 do 500 mm i zagiąć występ do góry (ilustr. 9 oraz 10).

Fig. 8

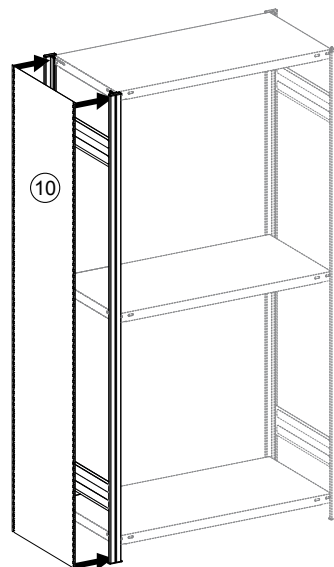


Fig. 9

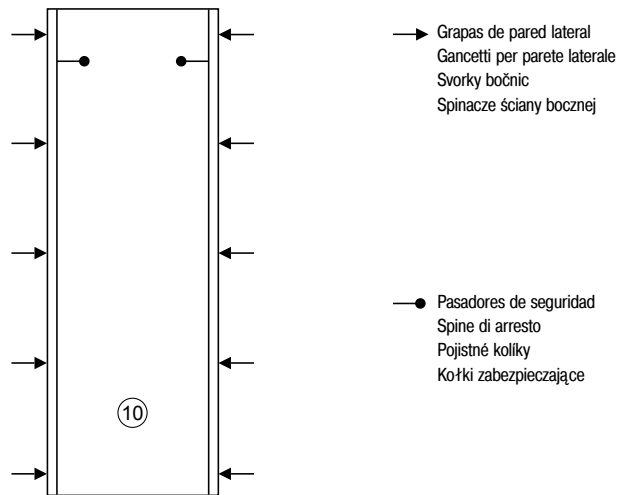
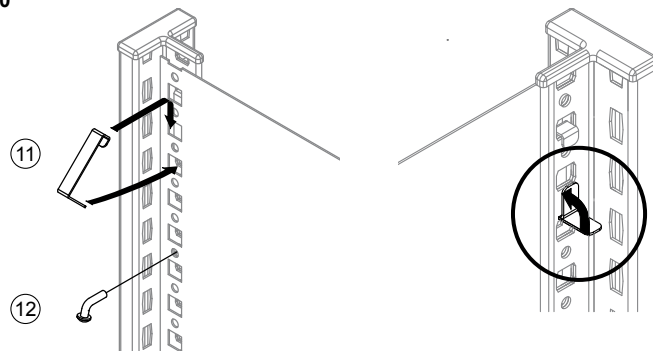


Fig. 10



- 10** Chapa de revestimiento de la pared lateral
Parete laterale di rivestimento in lamiera
Krycí plechy
Blachę osłaniającą ścianę boczną
- 11** Grapas de pared lateral
Gancetti per parete laterale
Svorky bočnic
Spinacze ściany bocznej
- 12** Pasadores de seguridad
Spine di arresto
Pojistné kolíky
Kołki zabezpieczające

- Montar los segmentos de la pared posterior
- Montaggio degli elementi della parete posteriore
- Namontujte segmenty zadní stěny
- Zamontować segmenty ściany tylnej

- Ⓔ ■ Instrucciones de montaje
- Ⓘ ■ Istruzioni per il montaggio
- ⒸⒶ ■ Návod k sestavení
- ⒶⒻ ■ Instrukcja montażu

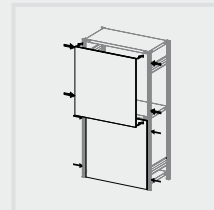


Fig. 11

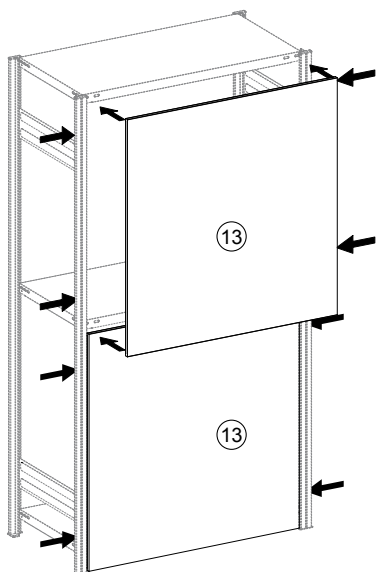


Fig. 12

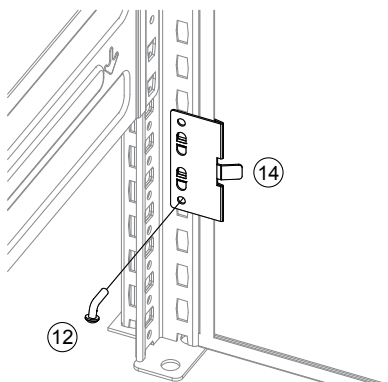
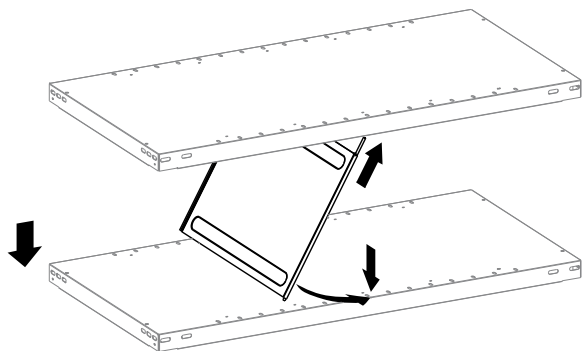


Fig. 13



ⒶⒻ Segmento inferior de la pared posterior
Elemento della parete posteriore
Segment zadní stěny
Segment tylnej ściany

ⒶⒻ Posterior
Posteriore
Zadní stěně
Ścianie

Ⓔ **Atención:** ¡Peligro de lesiones! Para el montaje de los segmentos de la pared posterior llevar guantes de trabajo.

Colocar el segmento inferior de la pared posterior entre los perfiles de sustentación, fijar con cuatro ganchos de pared posterior (Fig. 11) (posiciones aproximadas ver flechas arriba) y asegurar estos con pasadores de seguridad.

Colocar el siguiente segmento de pared posterior sobre el segmento precedente, sujetar y fijar con cuatro ganchos de pared posterior (Fig. 12). A continuación asegurar los ganchos de pared posterior con pasadores de seguridad.

Atención: ¡Antes que estén colocados los ganchos de pared posterior, el segmento superior de pared posterior puede deslizarse hacia abajo!

Colocar los divisores de estantes de acuerdo a sus propios deseos, arriba y abajo en las perforaciones de la balda. (Fig. 13)

Ⓘ **Attenzione:** Pericolo di lesioni! Per il montaggio degli elementi della parete posteriore, indossare appositi guanti da lavoro.

Collocare l'elemento inferiore della parete posteriore tra i profili di sostegno, fissarlo con quattro gancetti della parete stessa (fig. 11) (per determinare indicativamente la posizione, si veda le frecce in alto) e procedere quindi ad assicurarsi alla struttura con le spine di arresto.

Collocare ora un altro elemento della parete posteriore su quello già posizionato e, mantenendolo ben saldo, fissarlo con quattro gancetti della parete posteriore (fig. 12). Procedere poi ad assicurare i ganci grazie alle spine di arresto.

Attenzione: Prima che siano inseriti i ganci della parete posteriore, l'elemento superiore della stessa potrebbe scivolare verso il basso!

Inserire ora i divisori nei fori dei ripiani in alto e in basso, secondo le proprie preferenze (fig. 13).

ⒸⒶ **Pozor:** Nebezpečí úrazu! Při montáži segmentů zadní stěny používejte pracovní rukavice.

Umístěte segment zadní stěny mezi opěrné profily a zafixujte je pomocí čtyřech háčků na zadní stěně (obr. 11, přibližná pozice viz šipky nahoře) a zajistěte je pojistnými kolíky.

Umístěte další segment zadní stěny k předchozímu segmentu, zajistěte jej a zafixujte pomocí čtyř háčků na zadní stěně (obr. 12). Pojistěte háčky na zadní stěně pomocí pojistných kolíků.

Pozor: Dříve, než nasadíte háčky na zadní stěně, může segment zadní stěny sklouznout!

Vložte dělicí stěny příhrádek podle vlastního přání do otvorů v policích nahoře a dole (obr. 13).

ⒶⒻ **Uwaga:** Niebezpieczeństwo obrażeń! Podczas montażu segmentów ściany tylnej należy nosić rękawice robocze.

Ustawić najniższy segment tylnej ściany pomiędzy profilami nośnymi, zamocować przy pomocy czterech haków na tylnej ścianie (ilustr. 11) (ogólne położenie patrz strzałka u góry) i zabezpieczyć je przy pomocy kołków zabezpieczających.

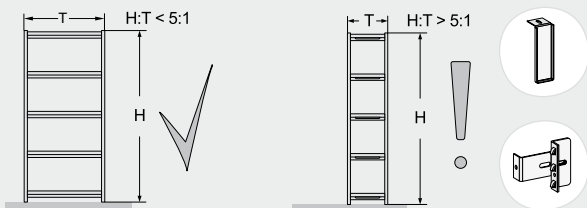
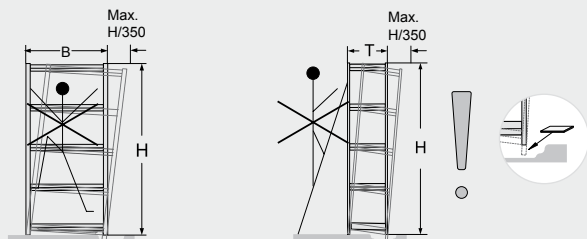
Ustawić następny segment ściany tylnej na poprzednim segmentcie i zamocować go przy pomocy czterech haków na tylnej ścianie (ilustr. 12). Następnie zabezpieczyć haki na tylnej ścianie przy pomocy kołków zabezpieczających.

Uwaga: Przed zamontowaniem haków na tylnej ścianie możliwe jest obsunięcie się górnego segmentu tylnej ściany w dół.

Zamontować wedle życzenia przegródki w perforacji półek komorowych na górze i na dole (ilustr. 13).

- E ■ Instrucciones para el servicio
- I ■ Istruzioni per l'uso
- CZ ■ Návod k použití
- PL ■ Instrukcja użytkowania

- Informaciones técnicas importantes
- Indicazioni tecniche importanti
- Důležité technické pokyny
- Ważne wskazówki techniczne



(E) Procure que los bastidores estén en posición perpendicular. No se puede superar una variación de H/305 (altura). Dado el caso pueden ser necesarias placas espaciadoras. Las estanterías para cargas y descargas manuales con consideradas estables cuando la proporción de la altura a la profundidad sea inferior a 5:1. En caso contrario deberían integrarse dispositivos especiales de seguridad. Se prohíbe expresamente cargar y descargar las estanterías con la ayuda de escaleras móviles o de pared sin haber incorporado dispositivos especiales de seguridad y sin una verificación estática.

(I) Prestare attenzione al fatto che i telai di supporto siano a piombo. Lo scarto non deve essere superiore a H/350. Eventualmente occorrono gli spessori. Gli scaffali caricati / scaricati manualmente risultano stabili quando il rapporto H:T è inferiore rispetto a 5:1. È altrimenti necessario adottare misure di sicurezza speciali. L'utilizzo degli scaffali per mezzo di scale di movimentazione o ad aggancio è fondamentalmente vietato senza adottare particolari misure di sicurezza e senza un controllo di stabilità.

(CZ) Nesmí být překročeno vychýlení v rozsahu V/350, případně je nezbytné použít podložky. Za bezpečné jsou považovány regály s ručně zakládáními a odebíráními materiály, je-li poměr V:H menší než 5:1. V opačném případě je nutno realizovat zvláštní zajištění. Obsluha regálů pomocí pojezdných nebo opěrných žebříků je bez zvláštního zajištění a statické kontroly zásadně zakázána.

(PL) Ramy podpory należy ustawić w pozycji pionowej. Nie wolno przekraczać odchylenia wys./350. W przeciwnym razie konieczne są podkładki. Za stabilne są uznawane ręcznie załadowywane i rozładowywane regały, w których stosunek wysokości do głębokości jest mniejszy od 5:1. W przeciwnym razie należy wykonać szczególne zabezpieczenia. Bez zabezpieczeń tego typu oraz bez sprawdzenia statyki jest zakazane stosowanie do regałów drabin.

(E) Las baldas de cierre que no disponen de una protección lateral contra la posible caída de objetos no son aptas para el almacenamiento. Cuando la carga repartida en las baldas no es homogénea es conveniente colocar las cargas más pesadas en el tercio inferior de la estantería. El usuario debe garantizar que el suelo tiene la estabilidad suficiente para soportar la carga derivada de la estantería. La estructura del suelo debe cumplir las exigencias de la DIN 18202, punto 4, tabla 3, línea 3. Si el suelo contiene magnesio deben colocarse placas de plástico debajo de los pies de la estantería.

(I) I ripiani privi di protezioni laterali contro eventuali cadute non sono adatti per essere impiegati come spazio per lo stoccaggio di materiali. In caso di carichi diversi, i pesi maggiori dovrebbero concentrarsi negli spazi inferiori delle librerie. L'utente deve assicurarsi che il pavimento riesca a sopportare in maniera sicura i carichi dei telai di supporto. Le proprietà del pavimento devono soddisfare i requisiti della normativa DIN 18202 punto 4, tabella 3, riga 3. Se il pavimento contiene magnesite, è necessario disporre delle piastre di plastica sotto ai piedini dello scaffale.

(CZ) Horní krycí police nejsou bez bočního zajištění proti pádu vhodné pro ukládání předmětů. Při rozdílném zatížení polic by měla být vyšší zátěž umístěna v dolní části regálu. Provozovatel musí zajistit, aby podlaha vydržela zatížení nosného rámu. Kvalita podlahy musí odpovídat požadavkům DIN 18202 bod. 4, tab. 3, řádek 3. Obsahuje-li podlaha magnesit, musí být regál opatřen plastovými podložkami.

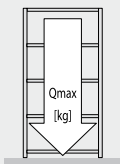
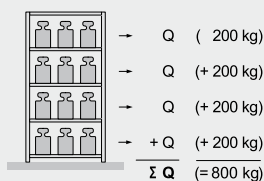
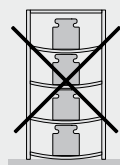
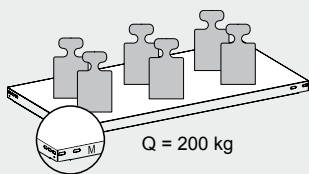
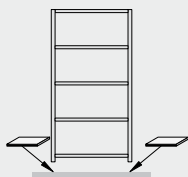
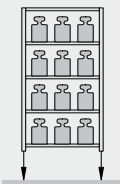
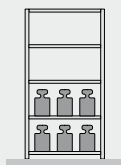
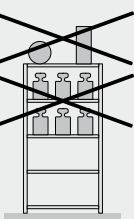
(PL) Półki bez bocznych zabezpieczeń przed wypadnięciem nie nadają się do tego typu regałów. W przypadku zróżnicowanego obciążenia półek większe obciążenia należy grupować w dolnych zakresach regałów. Użytkownik musi zapewnić stabilne oparcie ciężaru ramy na podłożu. Właściwości podłoża musi odpowiadać wymogom DIN 18202 punkt 4, tabela 3, linia 3. Jeśli podłoga zawiera magnezyt, należy zastosować płytki z tworzywa sztucznego.

(E) Los datos máximos de carga para baldas [Q] son válidos si la carga está repartida de forma uniforme. La suma de las cargas ΣQ de un compartimento de estantería debe ser igual o inferior al peso por superficie [Qmax] indicado. Cuando se colocan menos de tres compartimentos de estantería, el peso por superficie indicado de cada compartimento se reduce en un 10%. En ningún caso el centro de gravedad de la carga total debe hallarse en la mitad superior de la estantería.

(I) Le capacità di carico massime specificate per i ripiani [Q] hanno valore nel caso in cui il carico sia uniformemente ripartito. La somma dei carichi degli scomparti ΣQ nella campata dello scaffale deve essere minore o uguale al carico della campata indicato di seguito [Qmax.]. Montando meno di 3 campate dello scaffale si riduce del 10% il carico della campata indicato. Il baricentro generale non deve trovarsi in nessun caso sopra alla metà dell'altezza dello scaffale.

(CZ) Uvedené maximální nosnosti pro police [Q] platí vždy při rovnoměrně rozložené zátěži. Součet zatížení jednotlivých polic ΣQ v jednom regálovém poli musí být menší nebo roven níže uvedenému zatížení pole [Qmax.]. Při sestavení méně než 3 regálových poli se snižuje uvedené zatížení pole o 10%. Celkové těžiště nesmí v žádném případě ležet nad polovinou výšky regálu.

(PL) Podane maksymalne nośności półek [Q] odnoszą się do równomiernie rozłożonych ciężarów. Suma obciążeń półek ΣQ w jednym segmencie regału musi być mniejsza lub równa niż podanemu obciążeniu [Qmax.]. W przypadku ustawienia mniej niż 3 segmentów regału podane obciążenia należy zredukować o 10%. Punkt ciężkości nie może znajdować się powyżej połowy wysokości regału.



$$\Sigma Q \leq Q_{max.}$$

Datos de carga!
Indicazioni sulla portata!
Údaje o nosnosti!
Dane obciążenia!



H	[mm]	2000
Q	[kg]	200
Q max.	[kg]	1400

Stecksystem ORION PLUS

HUX-200-4/0

Инструкция по сборке
Rafturi cu compartimente
Riiuli kokkupanemisjuhis
Priehradkových regálov

- (RUS)** Инструкция по сборке
- (RO)** Instrucțiuni de montare
- (EST)** Kokkupanemise juhend
- (SK)** Návod na montáž



(RUS) Стеллажная система с разделенными на отсеки полками на вставных соединениях ORION PLUS Инструкция по сборке и эксплуатации

Глубокоуважаемый покупатель!
Чтобы стеллажи могли удовлетворять предъявляемым к ним требованиям, чтобы их работоспособность сохранялась и в будущем, необходимо непременно в точности соблюдать инструкцию по сборке и эксплуатации.

(RO) Rafturi cu compartimente – sistem de conectori ORION PLUS Instrucțiuni de montare și de folosire

Pentru ca bibliorafurile să îndeplinească cerințele pentru care au fost concepute și pentru a-și păstra și pe viitor funcționalitatea, respectarea instrucțiunilor de montare și de folosire este absolut necesară.

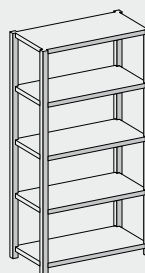
(EST) Jaotistega riuli kokkupanemisjuhis kokkupandava riulisüsteem ORION PLUS jaoks

Väga austatud klient!
Et riilid saaksid täita neile esitatud nõudmisi ja säilitaksid oma funktsionaalsuse ka tulevikus, tuleb paigaldus- ja kasutusjuhendit kindlasti täpselt järgida.

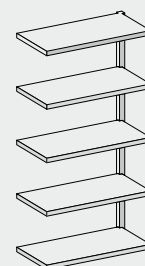
(SK) Návod na montáž priehradkových regálov pre zásuvný systém „ORION PLUS“

Vážený zákazník,
aby mohli regály spáda požiadavky, ktoré sa na ne kladú, a aby sa ich funkčnosť zachovala aj v budúcnosti, je bezpodmienečne nutné presne rešpektovať návod na montáž a obsluhu.

MPA NRW
Zertifiziertes Qualitätsmanagement-System
nach DIN EN ISO 9001:2008



Базовый стеллаж
Raft de bază
Põhiriil
Základný regál



Приставной стеллаж
Extensie raft
Juurdemonteeritav riil
Přídavný regál

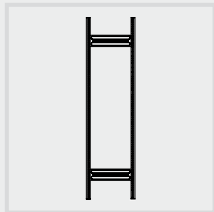
(RUS) Приставные стеллажи монтируются одинаковым образом на установленном в вертикальном положении базовом стеллаже

(RO) Extensiile de rafturi se montează ca și rafturile de bază verticale.

(EST) Riilid paigaldatakse samamoodi olemasolevale põhiriilile.

(SK) Přídavné regály sa inštalujú na základný regál rovnakým spôsobom.

- RUS ■ Инструкция по сборке
- RO ■ Instrucțiuni de montare
- EST ■ Kokkupanemise juhend
- SK ■ Návod na montáž



- Монтаж рам, расположение соединительных элементов опор
- Montarea cadrului, dispunerea conectorilor de susținere
- Raami montaaž, tugiühenduste paigutus
- Montáž rámov, rozmiestnenie spojovacích článkov podpier

RUS Расположить два опорных профиля на расстоянии соединительного элемента опоры (рис. 1). Вставить соединительные элементы опор согласно рис. 2 (стрелки смотрят в направлении пола) и забить с помощью резинового молотка и т.п. в опорные профили.

Внимание! Фиксирующий штампованный выступ соединительного элемента опоры (рис. 2 а) с обеих сторон должен защелкнуться в опорных профилях (рис. 3 а).

Вставить фиксирующие штифты, опорные пластины и пластмассовые колпачки (рис. 3).

RO Dispuneți două profile de susținere la distanța conectorilor de susținere (Fig. 1). Montați conectorii de susținere conform fig. 2 (săgețile arată în direcția pardoselii) și fixați-le în profilele de susținere prin lovitură ușoară cu ciocanul de cauciuc sau o sculă similară.

Atenție! Gofrea de fixare a conectorilor de susținere (Fig. 2 a) trebuie să anclanșeze pe ambele părți în profilele de susținere (Fig. 3 a).

Montați știfturile de siguranță, plăcile de bază și căpăcelele din material plastic (Fig. 3).

EST Asetage kaks tugiprofiili tugiühenduste pikkusele vahekaugusele (joonis 1). Paigaldage tugiühendused vastavalt joonisele 2 (nool näitab põranda suunas) ja taguge kummihaamri vms tugiprofiilidesse sisse.

Tähelepanu! Tugiühenduste kinnitusdetailid (joonis 2 a) peab fikseeruma mõlemal pool tugiprofiilidesse (joonis 3 a).

Paigaldage lukustustihvtid, jalakaitsed ja plastkorgid (joonis 3).

SK Rozmiestnite dva podperné profily v odstupe spojovacích článkov podpier (obr. 1). Nasad'te spojovacie články podpier podľa obr. 2 (šípky ukazujú v smere k podlahe) a zatlačte ich gumeným kladivom alebo pod. do podperných profilov.

Pozor! Fixačný vtláčený vzor spojovacieho článku podpier (obr. 2 a) musí na oboch stranách zapadnú do podperných profilov (obr. 3 a).

Nasad'te zais ovacie kolíky, nivelačné podložky a plastové kryty (obr. 3).

Fig. 1 Расположение соединительных элементов опоры

Dispunerea conectorilor de susținere

Tugevdustalade paigutus

Usporiadanie vystružovacích priečnych nosníkov

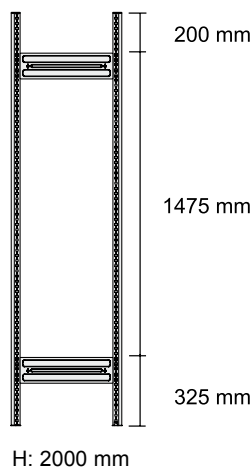


Fig. 2

Fig. 2 a ▶

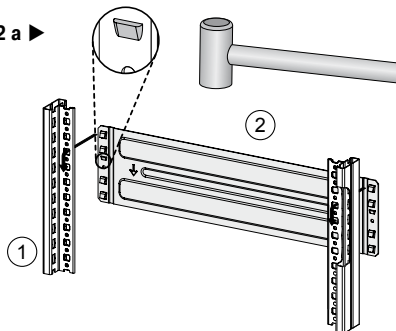
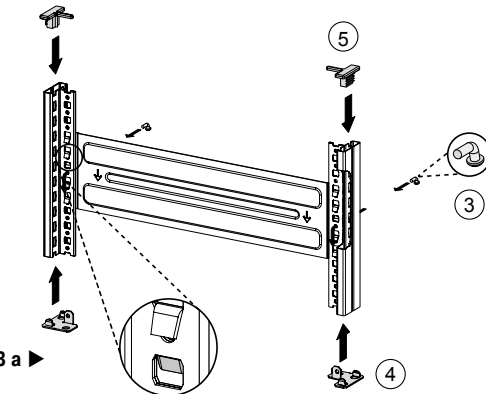


Fig. 3

Fig. 3 a ▶



- ① Опорный профиль
Profil de susținere
Tugiprofiil
Podperný profil
- ② Соединительный элемент опоры
Conector de susținere
Tugiühendus
Spojovací článok podpier

- ③ Фиксирующий штифт
Știft de siguranță
Lukustustihvt
Zais ovací kolík
- ④ Опорная пластина
Placă de bază
Jalakaitses
Nivelačná podložka
- ⑤ Пластмассовый колпачок
Căpăcel din plastic
Plastkork
Plastový kryt

- Монтаж базовых стеллажей
- Montarea rafturilor de bază
- Põhiriili montaaž
- Montáž základných regálov

- ⓇUS ■ Инструкция по сборке
- ⓇO ■ Instrucțiuni de montare
- ⓇEST ■ Kokkupanemise juhend
- ⓇSK ■ Návod na montáž

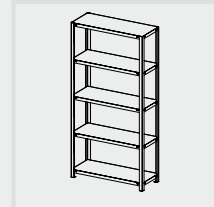


Fig. 4

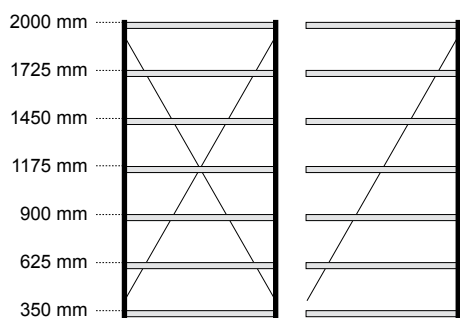


Fig. 5

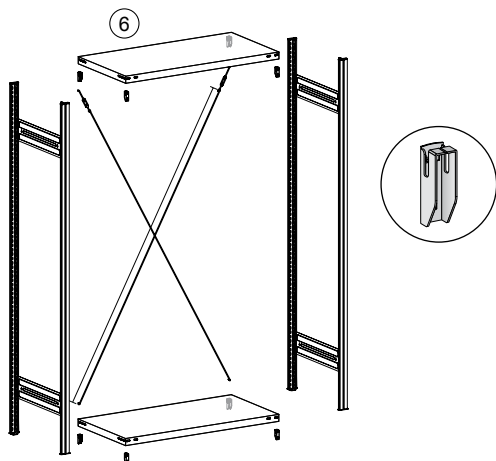


Fig. 6

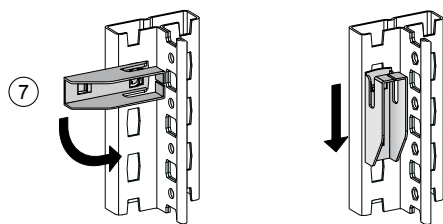
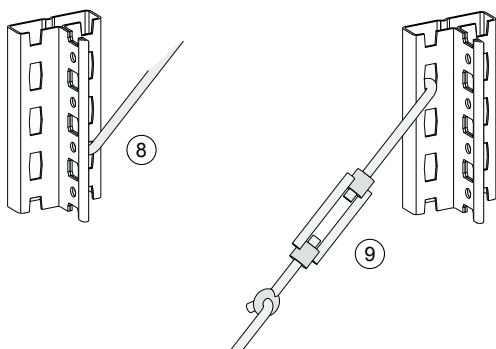


Fig. 7



ⓇUS

Установите две опорные рамы (рис. 5). Навесьте по четыре держателя полок во второе отверстие над опорной пластине и в верхнее отверстие опорных профилей (рис. 6). Установите нижнюю и верхнюю полку (рис. 5).

Внимание! Учитывайте деление по высоте полок при отсечках (рис. 4).

Навесьте диагональные брусья вместе со стяжными замками в задние профили опорных рам (рис. 5 и 7). Распределите оставшиеся держатели и установите полки.

Выверните стеллаж в вертикальном положении с помощью ватерпаса и зафиксируйте, вращая стяжные замки.

Приставные стеллажи монтируются одинаковым образом на установленном в вертикальном положении базовом стеллаже

ⓇO

Dispuneți două cadre de susținere (Fig. 5). Prindeți câte patru suporturi pentru raft de bază inferior în cea de-a doua gaură a plăcii de bază și în cea mai de sus gaură completă din profilul de susținere (Fig. 6). Dispuneți cel mai de jos și cel mai de sus raft (Fig. 5).

Atenție: Respectați împărțirea pe înălțime a rafturilor pentru rafturile cu compartimente (Fig. 4).

Prindeți suporturile diagonale cu piulițe de strângere în profilele din spatele cadrului de susținere (Fig. 5 și 7). Dispuneți ceilalți suporturi rămași și plasați rafturile pe aceștia.

Raftul se aliniaza cu ajutorul nivelei și se fixează prin rotirea piulițelor de strângere.

Extensiile de rafturi se montează ca și rafturile de bază verticale.

ⓇEST

Püstitage kaks tugiraami (joonis 5). Riputage neli riulikandurit teise auku jalakaitse kohal ja ülemisse tugiprofiili auku (joonis 6). Asetage alumine ja ülemine riuliplaat kohale (joonis 5).

Tähelepanu: Siinkohal tuleb jälgida järgnevaid riulijaotusi! (joonis 4)

Riputage diagonaaltoed koos kruvipingutitega tugiraami tagumise profiili külge (joonised 5 ja 7). Ülejäänud riulikandurid jaotage soovitud riulite kõrguse vahe kohaselt ja asetage riuliplaadid nende peal

Tasakaalustage riul vesiloodi abil vertikaalselt ja fikseerige kruvipingutite keeramise abil.

Riulid paigaldatakse samamoodi olemasolevale põhiriilile.

ⓇSK

Postavte dva oporné rámy (obr. 5). Zavesťte po štyri držiaky police do druhého otvoru nad nivelačnou podložkou a do najvrchnejšieho plného otvoru podperných profilov (obr. 6). Položte najspodnejšiu a najvrchnejšiu policu (obr. 5).

Pozor: Pritom treba dbať na nasledovné rozdelenia polic pre priehradkové regály! (obr. 4).

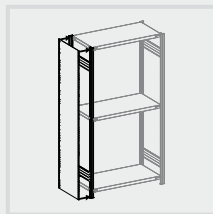
Zavesťte diagonálne výstuhy spolu s napínadlami do zadných profilov oporných rámov (obr. 5 a 7). Rozdeľte ostatné držiaky polic podľa želanej výšky polic a položte police.

Regál zvisle vyrovnaťte pomocou vodováhy a zařixujte otáčaním napínadiel.

Prídavné regály sa inštalujú na základný regál rovnakým spôsobom.

- Ⓡ Polka Raft Riuliplaat Polica
- Ⓡ Держатель полки Suport rafturi Riuliplaadi hoidik Držiak police
- Ⓡ Диагональный брус Suport diagonal Diagonaaltoed Diagonálna výstuha
- Ⓡ Стяжной замок Piuliță de strângere Kruvipinguti Napínadlo

- RUS ■ Инструкция по сборке
- RO ■ Instrucțiuni de montare
- EST ■ Kokkupanemise juhend
- SK ■ Návod na montáž



- Монтаж панелей боковых стенок
- Montarea tablelor decorative pentru pereții laterali
- Külgeina katteplekkide montaaž
- Montáž bočnicových obkladových plechov

Внимание! Для монтажа панелей боковых стенок используйте рабочие перчатки (опасность травмирования).

Установите панель боковой стенки (высота = 1994 мм) между опорными профилями и закрепите предохранительными штифтами на расстоянии ок. 140 мм под верхним краем боковой стенки с обеих сторон (рис. 8). Круглые отверстия должны совпадать по форме!

Начиная сверху, с обеих сторон на расстоянии ок. 450–500 мм (рис. 9) фиксируйте боковую стенку, используя по пять зажимов, и отгибайте выступы под прямым углом (рис. 10).

Atenție: Pentru montarea tablei decorative pentru pereții laterali se vor purta mănușile de lucru (pericol de rănire).

Aplasați tabla decorativă pentru pereții laterali (H = 1.994 mm) între profilurile de susținere și asigurați-o cu știfturi de siguranță la cca. 140 mm sub marginea superioară a peretelui lateral, pe ambele părți (Fig. 8). Orificiile rotunde trebuie să se suprapună perfect!

Apoi peretele lateral se fixează pe ambele părți cu câte cinci cleme pentru perete lateral, începând de sus, la distanțe de cca 450 până la 500 mm (Fig. 9), nasul acestora fiind îndoit în sus (Fig. 10).

Tähelepanu! Kandke külgeina katteplekkide montaažil töökindaid (vigastusohht).

Asetage külgeina katteplekk (h = 1994 mm) tugiprofiilide vahele ja kinnitage mõlemal poolel lukustustihvtidega umbes 140 mm allpool külgeina ülemist serva (joonis 8). Ümmargused augud peavad olema ühilduvad!

Seejärel fikseerige külgein mõlemal poolel viie külgeinaklambriga, alates ülevalt, vahekaugustega umbes 450 kuni 500 mm ja keerake nina üles (joonis 9 ja 10).

Pozor: Pri montáži bočnicového obkladového plechu noste pracovné rukavice (nebezpečenstvo poranenia).

Postavte bočnicový obkladový plech (v = 1994 mm) medzi podperné profily a zaistíte ho na obidvoch stranách zaist'ovacími kolíkmi cca 140 mm pod hornou hranou bočnice (obr. 8). Kruhové otvory sa musia prekryvať!

Potom zařixujúte bočnicu na obidvoch stranách vždy s piatimi bočnicovými sponami, začínajúc hore, v odstupoch cca 450 až 500 mm a konce ohnite dohora (obr. 9 a 10).

Fig. 8

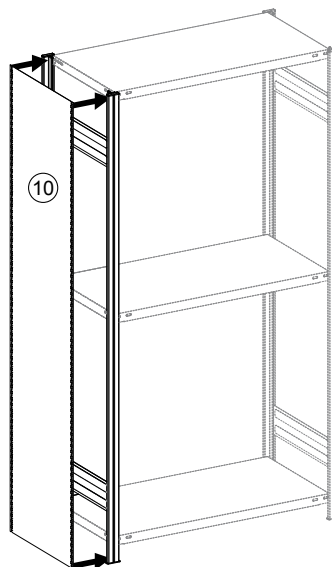
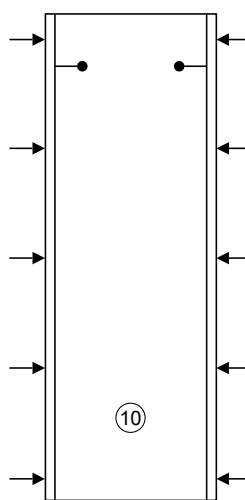


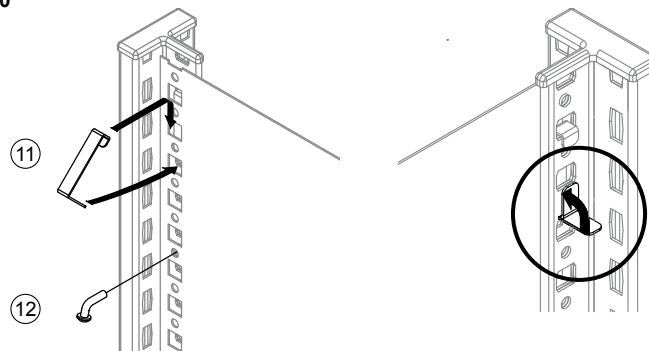
Fig. 9



→ Зажимы на боковой стенке
Clips de fixation de paroi laterale
Külgeinaklambrid
Bočnicové spony

● Предохранительные штифты
Știfturile de siguranță
Lukustustihvid
Zaist'ovacie koliky

Fig. 10



- ⑩ Панель боковой стенки
Tablă decorativă pentru peretele lateral
Ülgeina katteplek
Bočnicových obkladových plechov
- ⑪ Зажимы на боковой стенке
Clemele pentru peretele lateral
Külgeinaklambrid
Bočnicové spony
- ⑫ Фиксирующий штифт
Știft de siguranță
Lukustustihvid
Zaist'ovacie koliky

- Монтаж сегментов задней стенки и разделителей полок
- Montarea segmentelor de perete posterior și a elementelor de compartimentare
- Paigaldage tagumise seina segmendid
- Namontujte segmenty zadnej steny

- (RUS) ■ Инструкция по сборке
- (RO) ■ Instrucțiuni de montare
- (EST) ■ Kokkupanemise juhend
- (SK) ■ Návod na montáž

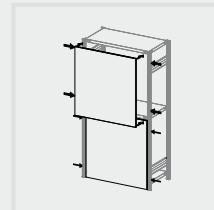


Fig. 11

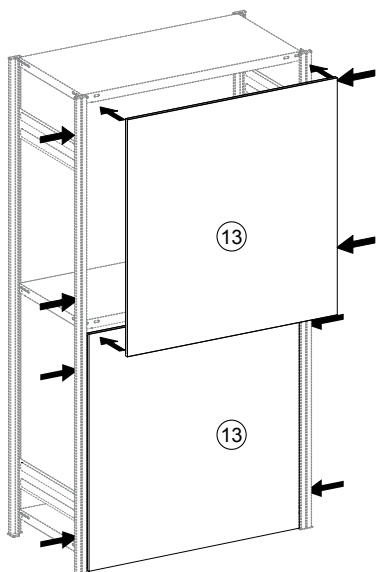


Fig. 12

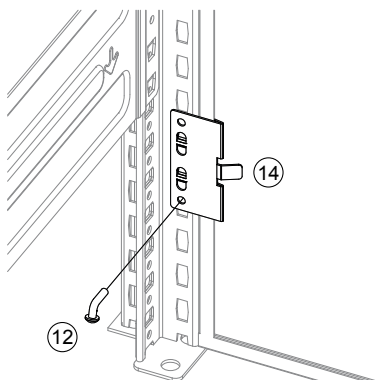
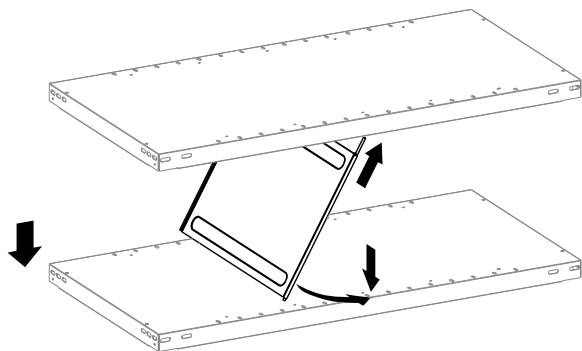


Fig. 13



(13) Сегмент задней стенки
Segment de perete posterior
Segment
Rear wall segment

(14) Зажим
Clemă de prindere
Konksuga
Wall hook

(RUS) **Внимание!** Опасность получения травмы!

Для монтажа сегментов задней стенки используйте рабочие перчатки.

Установите нижний сегмент задней стенки между опорными профилями, зафиксируйте четырьмя крючками (рис. 11) (приблизительное положение указано стрелками вверх) и закрепите их предохранительными штифтами.

Установите следующий сегмент задней стенки на предыдущий, затем закрепите и зафиксируйте его четырьмя крючками на задней стенке. После чего закрепите крючки на задней стенке предохранительными штифтами (рис. 12).

Внимание! Пока не будут вставлены крючки на задней стенке, верхний ее сегмент может соскользнуть вниз!

По желанию вставьте разделители в отверстия полок сверху и снизу (рис. 13).

(RO) **Atenție:** Pericol de accidentare! Pentru montarea segmentelor de perete posterior se vor purta mănușile de lucru.

Amplasați cel mai de jos segment al peretelui posterior între profilurile de susținere, fixați cu patru ancore de perete posterior (Fig. 11) (pentru poziția aproximativă vezi săgeata de mai jos) și asigurați-le cu știfturile de siguranță.

Amplasați următorul segment al peretelui posterior pe cel montat anterior, țineți ferm și fixați cu patru ancore de perete posterior. Asigurați apoi ancorele peretelui posterior cu știfturi de siguranță (Fig. 12).

Atenție: Înainte de a utiliza ancorele de perete posterior, segmentul superior al peretelui posterior poate aluneca în jos!

Montați elementele de compartimentare superior și inferior conform preferințelor în găurile din rafturi (Fig. 13).

(EST) **Tähelepanu!** Vigastusohut! Kandke tagaseina montaažil töökindaid.

Asetage tagaseina alumine segment tugiprofilide vahele, fikseerige nelja tagaseina konksuga (joonis 11) (ligikaudne asend vt nool üleval) ja kinnitage see lukustustihvidega.

Asetage järgmine tagaseina segment eelmisele segmendile, hoidke kinni ja fikseerige nelja tagaseina konksuga (joonis 12). Seejärel kinnitage tagaseina konksud lukustustihvidega.

Tähelepanu! Enne tagaseina konksude paigaldamist võib tagaseina ülemine segment alla libiseda!

Paigaldage jaotised soovi kohaselt riuliplaatide aukudesse üleval ja all (joonis 13).

(SK) **Pozor:** Nebezpečnosť poranenia! Pri montáži segmentov zadnej steny noste pracovné rukavice.

Postavte najspodnejší segment zadnej steny medzi podperné profily, upevnite ho štyrmi háčikmi pre zadnú stenu (obr. 11) (približná pozícia – pozri šípky hore) a tieto zaistíte zaist'ovacimi kolíkmi.

Postavte ďalší segment zadnej steny na hore uvedený segment, pevne ho držte a zafixujte štyrmi háčikmi pre zadnú stenu (obr. 12). Potom zaistíte háčiky pre zadnú stenu.

Pozor: Predtým, než sú nasadené háčiky zadnej steny, sa môže horný segment zadnej steny zošmyknúť!

Nasad'te podľa želania rozdeľovače priečinka do otvorov v polici hore a dole (obr. 13).

RUS Инструкция по эксплуатации

RO Instrucțiuni de folosire

EST Kasutusjuhend

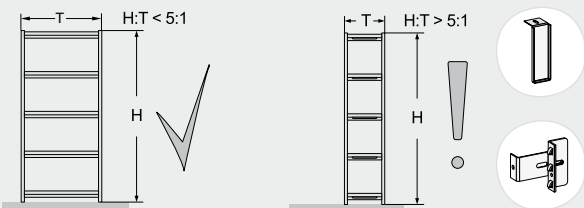
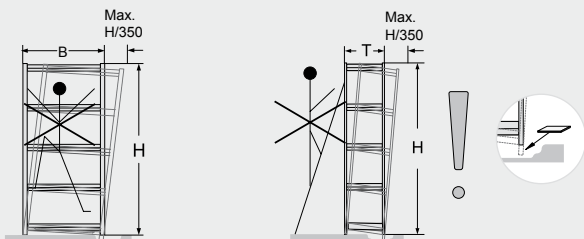
SK Návod na obsluhu

Важные технические указания

Instrucțiuni de folosire

Olulised tehnilised juhised

Dôležité technické pokyny



RUS Просьба проследить, чтобы опорные рамы стояли вертикально. Отклонение на тристапятидесятую часть высоты может считаться допуском, при необходимости требуются подкладные пластины. Загружаемые и выгружаемые вручную стеллажи считаются устойчивыми, если величина от деления высоты на глубину меньше или равна 5. Если результат превышает значение 5, необходимо обеспечить безопасность стеллажей с помощью соответствующих мер. Если у Вас возникли вопросы по поводу необходимых мер защиты, просьба обращаться к нам.

RO Vă rugăm să vă asigurați de poziția perfect dreaptă a cadrului de susținere. O abatere de 1/350 din înălțime poate fi tolerată, dacă este cazul, adăugați plăcile suport necesare. Raftul trebuie asigurat împotriva căderii atunci când înălțimea acestuia este de peste 5 ori mai mare decât grosimea acestuia. Folosirea rafturilor prin intermediul scărilor și al traverselor este în principiu interzisă în lipsa siguranțelor speciale și fără o verificare statică.

EST Jälgige, et tugiraam asetseks vertikaalselt. Kõrvalekaldeid võib tolereerida umbes üks kolmesajaviiekümnendik kõrgusest, vajaduse korral on vajalik kasutada alusplaate. Käsitsi täidetavad ja tühjendatavad riulid loetakse stabiilseks, kui: kõrguse ja sügavuse jagatis on 5 või väiksem. Kui tulemus on suurem kui 5, tuleb riulid vastavate abimeetmete abil kindlustada. Vajalikke kindlustusvahendeid puudutavate küsimuste korral helistage meile.

SK Dbajte, prosím, na to, aby oporné rámy stáli zvisle. Odchylka o jednu tristopät'desiatinu výšky sa môže tolerovať, prípadne sú potrebné podložky. Stabilné sú regály plnené a vyprázdňované ručne, keď je hodnota: výška delená hĺbkou menšia alebo sa rovná 5. Ak je výsledok väčší než 5, treba regály zabezpečiť vhodnými opatreniami. Ak by ste mali otázky ohľadom potrebných zabezpečení, zavolajte nám prosím.

RUS Верхние полки не предназначены для хранения товаров. В случае различных нагрузок на полки максимальные грузы следует сосредотачивать в нижней зоне стеллажа. Эксплуатирующее предприятие, должно обеспечить, чтобы пол позволял устойчиво воспринимать нагрузки от опорной рамы. Характеристики пола должны отвечать требованиям стандарта DIN 18202 пункт 4, табл. 3, строка 3. Если пол имеет магнетитное связующее, необходимо подложить пластмассовые пластины.

RO Rafturile tip plafon nu sunt destinate depozitării obiectelor. În cazul sarcinilor diferite pe rafturi, sarcinile mai mari trebuie concentrate în zona inferioară a raftului. Utilizatorul trebuie să asigure faptul că rafturile pot susține în condiții de siguranță sarcinile de la cadrul de susținere. Rezistența rafturilor trebuie să corespundă cerințelor conform DIN 18202, pct. 4, tab. 3, rândul 3. Dacă raftul de bază este din aliaj de magnezit, sub acesta trebuie dispuse plăcuțe din plastic.

EST Ülemine, ilma külgmise kukkumiskaitseta riuliplaat, ei sobi esemete hoiukohaks. Riulite erineva koormuse puhul tuleks suuremad koormused paigutada riulil alumisse ossa. Ettevõtja peab tagama, et põrand kannatab kindlalt tugiraamidel hoitavaid koormuseid. Põranda omadused peavad vastama standardi DIN 18202 punkti 4, tabel 3, 3. lõigu nõudmistele. Kui põrand on magneesiidiga seotud, tuleb plastikplaadid riulil alla panna.

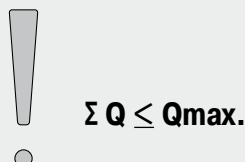
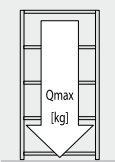
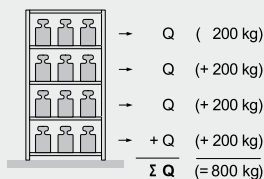
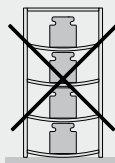
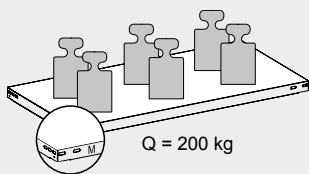
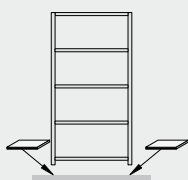
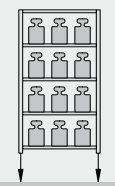
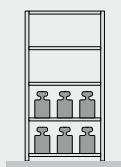
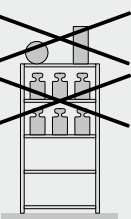
SK Vrchné police bez bočného zabezpečenia proti pádu sú nevhodné pre odkladanie skladovaného materiálu. Pri rôznych záťažach priečinkov by mali byť vyššie záťaže koncentrované v spodnej oblasti regála. Prevádzkovateľ musí zabezpečiť, aby mohla podlaha bezpečne zachytiť záťaž z oporného rámu. Charakter podlahy musí zodpovedať požiadavkám DIN 18202 bod 4, tab. 3, riadok 3. Ak je podlaha spájaná magnezitom, musia sa podložiť plastové platne.

RUS Указанная максимально допустимая нагрузочная способность полок [Q] действительна при равномерно распределенной нагрузке. Сумма нагрузок полок [ΣQ] в стеллажной секции должна быть меньше или равна указанной нагрузке для секции между опорами [Qmax.]. При размещении менее 3 стеллажных секций указанная нагрузка на секцию между опорами уменьшается соответственно на 10%. Общий центр тяжести ни в коем случае не должен лежать выше половины высоты стеллажа.

RO Capacitatea portantă specificată a rafturilor [Q] este valabilă în condițiile supunerii la sarcini distribuite uniform. Suma sarcinilor pe rafturi [ΣQ] în câmpul unui raft trebuie să fie mai mică sau egală cu sarcina câmpului specificată mai jos [Qmax.]. La dispunerea a mai puțin de 3 câmpuri de rafturi se reduce corespunzător și sarcina specificată pe câmp, cu 10%. Centrul total de greutate nu trebuie să se afle în niciun caz peste jumătatea înălțimii raftului.

EST Riuliplaateid märgitud maksimaalsed kandevõimed [Q] kehtivad vastavalt ühtlaselt jaotunud koormuse korral. Osakoormuste summa [ΣQ] peab ühel riulimoodulil olema väiksem/võrdne alpool märgitud kogukoormusest [Qmax.]. Vähem kui 3 riulimooduli paigaldamisel alaneb vastavalt märgitud kogukoormuse 10% võrra. Raskusele ei tohi igatahes olla kõrgemal kui pool riulil kõrgust.

SK Uvedené maximálne nosnosti pre police [Q] platia vždy pri rovnomernej rozdelenej záťaži. Súčet záží priečinkov [ΣQ] v jednom regálovom poli musí byť menší alebo rovnaký ako dole uvedená záťaž pola [Qmax.]. Pri zostavení menej ako 3 regálových poli sa znižuje vždy uvedená záťaž pola o 10%. Celkové ťažisko v každom prípade nesmie ležať nad polovičnou výškou regála. **Dodržujte uvedené údaje o nosnosti!**



Данные по нагрузке!

Date privind sarcinile suportate:

Andmed koormuse kohta!

Údaje o nosnosti!



H	[mm]	2000
Q	[kg]	200
Q max.	[kg]	1400

System ORION PLUS

Rekeszállványok felszerelési útmutatója

Estantes com compartimentos

Predalčnih regalov

Raflar için

HUX-200-5/0



MPA NRW
Zertifiziertes Qualitätsmanagement-System
nach DIN EN ISO 9001:2008



- (H) Felállítási útmutató
- (P) Instruções de montagem
- (SLO) Navodilo za montažo
- (TR) Kurulum kılavuzu

(H) Rekeszállványok felszerelési útmutatója a beakasztós "ORION PLUS" rendszernél

Tisztelt Vevőnk!

Annak érdekében, hogy az állványok a velük szemben támasztott követelményeknek megfeleljenek és működőképességüket a jövőben is megőrizték, okvetlenül szükséges, hogy a felállítási és használati útmutatót pontosan betartsa.

(P) Instruções de montagem para estantes com compartimentos para o sistema de encaixe "ORION PLUS"

Prezado cliente,

Para as estantes poderem satisfazer as exigências que lhes são colocadas e conservar também a sua capacidade funcional no futuro, é imprescindível que as instruções de montagem e de serviço sejam observadas com rigor.

(SLO) Navodilo za montažo predalčnih regalov za sestavljivi sistem "ORION PLUS"

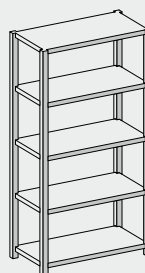
Spoštovani kupec,

prosimo vas, natančno upoštevajte navodilo za montažo in uporabo, saj boste le tako lahko zagotovili, da bodo regali zadostili vsem predvidenim zahtevam in ohranili svojo funkcionalnost tudi v prihodnje.

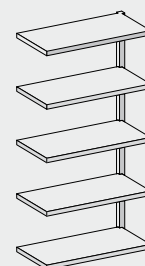
(TR) Raflar için montaj talimatı Cıvatasız sistem "ORION PLUS" için

Sayın Müşterimiz,

Rafların kendilerinden talep edilen görevleri yerine getirebilmeleri ve işlevlerini gelecekte de sürdürebilmeleri için kurulum ve çalıştırma kılavuzu mutlaka eksiksiz olarak dikkate alınmalıdır.



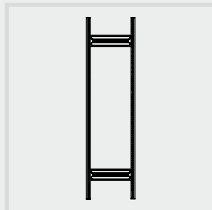
Alapállvány
Estante básica
Osnovni regal
Temel raf



Toldatállvány
Estante adicional
Priključni regal
İlave raf

- (H) A toldatállványokat ugyanolyan módon építjük hozzá az álló alapállványhoz.
- (P) As estantes adicionais são acrescentadas do mesmo modo à estante básica em pé.
- (SLO) Priključni regali se na enak način montirajo na stoječ osnovni regal.
- (TR) İlave raflar kurulu temel rafa aynı şekilde monte edilir.

- H ■ Felállítási útmutató
- P ■ Instruções de montagem
- SLO ■ Navodilo za montažo
- TR ■ Kurulum kılavuzu



- A keret összeszerelése, egy- és kétoldalas használat
- Montagem das armações, utilização unilateral e bilateral
- Montaža okvira, enostranska in obojestranska uporaba
- Çerçevelerin montajı, tek ve çift taraflı kullanım

H Állítson fel két oszlopprofil az oszlop-összekötőknek megfelelő távolságban (1 ábra). Tegye be az oszlop-összekötőket az 2. ábrának megfelelően (a nyílak a padló felé mutatnak), és üsse be az oszlopprofilba egy gumikalapáccsal vagy hasonlival.

Figyelem! Az oszlop-összekötő rögzítő fülének (2a. ábra) mindkét oldalán be kell kattannia az oszlopprofilba (3 a. ábra).

Rakja be a biztosító csapokat, talplemezeket és műanyag sapkákat (3. ábra).

P Colocar os dois perfis de apoio na distância das peças de junção de apoio (fig. 1). Montar as peças de junção de apoio em conformidade com a fig. 2 (as setas apontam no sentido do chão) e cravá-las nos perfis de apoio com um martelo de borracha ou algo semelhante.

Atenção! A peça de fixação das peças de junção de apoio (fig. 2 a) tem de engatar nos dois lados dos perfis de apoio (fig. 3 a).

Montar os pinos de fixação, as placas de base e as tampas de plástico (fig. 3).

SLO Namestite dva oporna profila na oporni spojnik v ustrezni oddaljenosti (slika 1). Oporni spojnik namestite kot prikazuje slika 2 (puščice so obrnjene proti tlom). Potolcite z gumijastim kladivom ali podobnim in tako pritrditev v oporne profile.

Pozor! Pritrdilni izbočeni deli opornih spojnikov (slika 2 a) se morajo zaskočiti na obeh straneh v oporne profile (slika 3 a).

Vstavite varovalne zatiče, talne plošče in pokrove iz umetne mase (slika 3).

TR İki destek profilini destek bağlantıları mesafesine göre sıralayın (Şek 1). Destek bağlantılarını Şek. 2 (oklar zemin yönünü gösteriyor) takın ve bir plastik çekici vb. ile destek profillere vurarak takın.

Dikkat! Destek bağlantılarını sabitleme parçaları (Şek. 2 a) her iki taraftan destek profillerine oturtmalıdır (Şek. 3 a).

Sabitleme pimlerini, ayak plakalarını ve plastik kapakları takın (Şek. 3).

Fig. 1 Az oszlop-összekötők elrendezése

Colocação dos ligadores de suporte

Razporeditev opornih spojnikov

Destek bağlantılarının düzeni

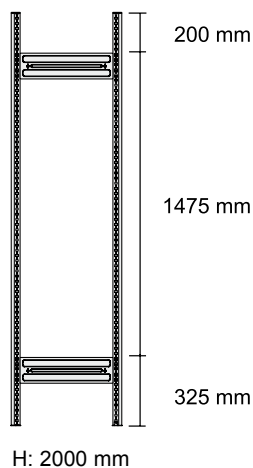


Fig. 2

Fig. 2 a ▶

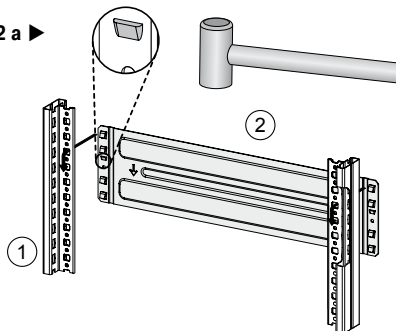
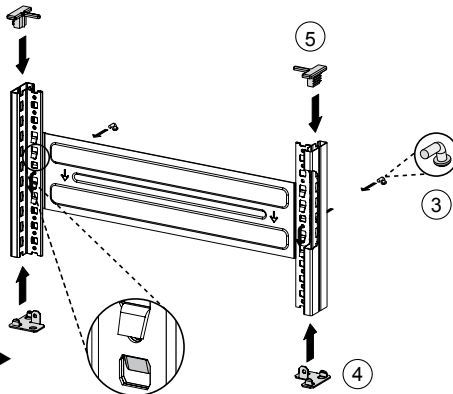


Fig. 3

Fig. 3 a ▶



① Oszlopprofil
Perfil de apoio
Oporni profil
Destek profili

② Oszlop-összekötő
Peças de junção de apoio
Oporni spojnik
Destek bağlantısı

③ Biztosító csap
Perno de fixação
Varovalni zatič
Sabitleme pimi

④ Talplemez
Placa de base
Talna plošča
Ayak plakası

⑤ Műanyag sapka
Tampa de plástico
Pokrov iz umetne mase
Plastik kapak

- Az alapállvány összeszerelése
- Montagem das estantes básicas
- Montaža osnovnih regalov
- Temel rafýn montajý

- (H) ■ Felállítási útmutató
- (P) ■ Instruções de montagem
- (SLO) ■ Navodilo za montažo
- (TR) ■ Kurulum kılavuzu

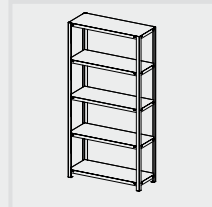


Fig. 4

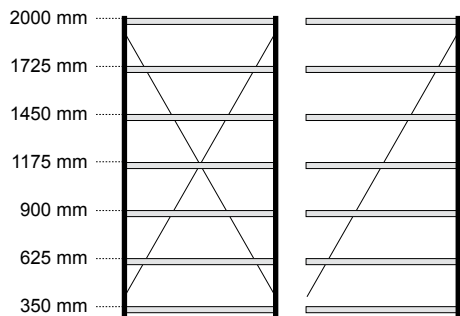


Fig. 5

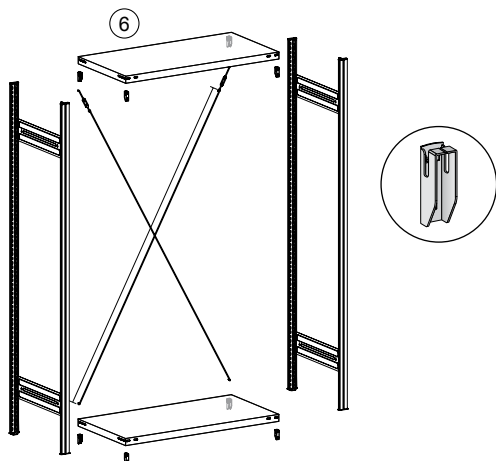


Fig. 6

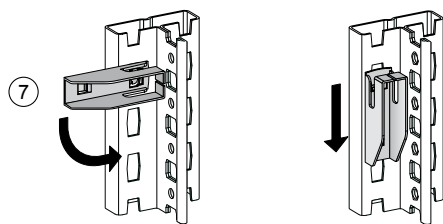
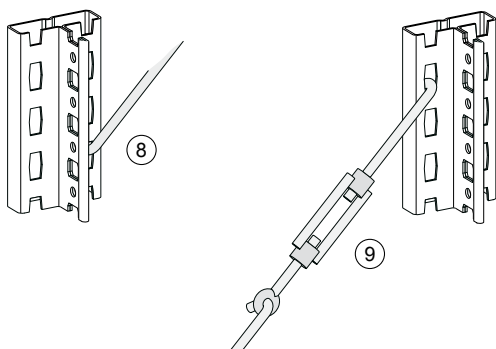


Fig. 7



(H)

Állítson fel két oszlopkeretet (5. ábra). Akasszon be négy-négy polctartót az oszlopprofilok talpmező föléti második lyukasztásába és az legfelső teljes lyukasztásába (6. ábra). Rakja fel a legelső és legfelső polcot (5. ábra).

Figyelem: Ennek során figyelembe kell venni a rekeszállványok alábbi polcbeosztásait! (4. ábra).

Akassza be az átlósrudakat a feszítőzárrakkal együtt az oszlopkeret hátsó profiljába (5. és 7. ábra). A többi polctartókat ossza el a kívánt polcmagasság szerint és rakja rájuk a polcokat.

Vízérték segítségével állítsa be az állványt függőlegesen és rögzítse a feszítőzárak elforgatásával.

A toldatállványokat ugyanolyan módon építjük hozzá az álló alapállványhoz.

(P)

Colocar em pé duas armações de apoio (fig. 5). Engatar cada um dos quatro suportes das prateleiras no segundo furo por cima da placa de base e no furo superior inteiro dos perfis de apoio (fig. 6). Colocar a prateleira inferior e a superior (fig. 5).

Atenção: Neste caso, há que prestar atenção às divisões das prateleiras para as estantes com compartimentos! (fig. 4).

Engatar as travessas diagonais juntamente com os fechos tensores nos perfis traseiros das armações de apoio (fig. 5 e 7). Distribuir os restantes suportes das prateleiras consoante a altura desejada para as prateleiras e colocar as prateleiras.

Alinhar a estante na vertical por meio de um nível de bolha de ar e fixá-la rodando os fechos tensores.

As estantes adicionais são acrescentadas do mesmo modo à estante básica em pé.

(SLO)

Postavite dva oporna okvira (slika 5). Obesite po štiri nosilce polic v druge luknje nad talno ploščo in v skrajne zgornje luknje opornih profilov (slika 6). Položite skrajno spodnjo in skrajno zgornjo polico (slika 5).

Pozor: Pri tem je treba upoštevati naslednje delitve polic za predalčne regale! (slika 4).

Obesite diagonalne prečke z napenjalniki skupaj v zadnje profile opornih okvirov (sliki 5 in 7). Ostale nosilce polic porazdelite v zelenih višinah polic in položite police.

Z libelo poravnajte regal navpično in ga pritrdite s pomočjo obračanja napenjalnikov.

Priključni regali se na enak način montirajo na stoječ osnovni regal.

(TR)

İki destek çerçevesini dikin (Şek. 5). Dörder raf taşıyıcısını ayak plakasının üstündeki ikinci deliğe ve destek profillerinin en üstteki tam deliğe asın (Şek. 6). En alt ve en üst raf tahtasını yerleştirin (Şek. 5).

Dikkat: Bu sırada mutlaka raflarla ilgili olarak aşağıda belirtilen raf bölmelerine dikkat edilmelidir! (Şek. 4).

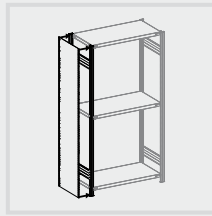
Çapraz destekleri gergi donanımlarıyla birlikte destek çerçevelerinin arka profillerine asın (Şek. 5 ve 7). Kalan raf taşıyıcılarını istenen raf yüksekliğine göre dağıtın ve rafları yerleştirin.

Rafı bir taban terazisiyle dikey olarak ayarlayın ve gergi donanımlarını döndürerek sabitleyin.

İlave raflar kurulu temel rafa aynı şekilde monte edilir.

- | | | | |
|---|---|---|--|
| (6) Polc
Prateleira
Polica
Raf | (7) Polctartó
Suportes das prateleiras
Nosilec police
Raf taşıyıcısı | (8) Átlósrúd
Travessa diagonal
Diagonalna prečka
Çapraz destek | (9) Feszítőzár
Fecho tensor
Napenjalnik
Gergi donanımları |
|---|---|---|--|

- (H) ■ Felállítási útmutató
- (P) ■ Instruções de montagem
- (SLO) ■ Navodilo za montažo
- (TR) ■ Kurulum kılavuzu



- Az oldalfali borítólemezek felszerelése
- Montagem da chapa de revestimento das paredes laterais
- Montaža pločevinastih prevlek stranskih sten
- Yan duvar kaplama sacları montajı

(H) **Figyelem!** Az oldalfali borítólemezek felszereléséhez vegyen fel munkavédelmi kesztyűt (sérülésveszély).

Az oldalfali borítólemezt (h = 1994 mm) állítsa be a oszlopprofilok közé és a biztosítócsapokkal biztosítsa mindkét oldalon, z oldalfal felső széle alatt (8. ábra). A körfuratok egybevágóak legyenek!

Utána az oldalfalat mindkét oldalon, felülről kezdve 5-5 db oldalfalszorító elemmel rögzítse kb. 450 - 500 mm távolságokban és az orr-részt hajlítsa fel (9. és 10. ábra).

(P) **Atenção:** Usar luvas de trabalho para a montagem da chapa de revestimento das paredes laterais (perigo de lesões).

Colocar a chapa de revestimento das paredes laterais (alt. = 1994 mm) entre os perfis de apoio e fixar nos dois lados com parafusos de bloqueio aprox. a 140 mm abaixo do bordo superior da parede lateral (fig. 8). Os furos redondos têm de ser coincidentes!

Depois disso, fixar a parede lateral nos dois lados com cinco grampos por cada lado, começando na parte superior, com distâncias de aprox. 450 a 500 mm e dobrar a ponta para cima (fig. 9 e 10).

(SLO) **Pozor:** Pri montaži pločevinastih prevlek stranskih sten uporabljajte zaščitne rokavice (nevarnost telesnih poškodb).

Pločevinasto prevleko stranske stene (h = 1994 mm) postavite med oporne profile in pritrдите z varovalnimi zatiči pribl. 140 mm pod zgornjim robom stranske stene (sl. 8). Okrogle luknje morajo biti poravnane!

Nato pritrдите stransko steno na obeh straneh s po petimi stenskim spojkami. Pri tem začnite zgoraj, pritrjujte v razmakih pribl. 450 bis 500 mm in nastavek upognite navzgor (sl. 9 in 10).

(TR) **Dikkat:** Yan duvar kaplama sacını monte ederken koruyucu eldiven kullanın (yaralanma tehlikesi).

Yan duvar kaplama sacı (y = 1994 mm) destek profillerinin arasına yerleştirin ve sabitleme pimleriyle yan duvar üst kenarının yakl. 140 mm altında her iki taraftan sabitleyin (Şek. 8). Yuvarlak delikler birbiriyle hizalanmalıdır!

Ardından yan duvarı her iki taraftan yukarıdan başlayarak yakl. 450 ila 500 mm aralıklarla beşer yan duvar kenetle sabitleyip burnu yukarı kıvrın (Şek. 9 ve 10).

Fig. 8

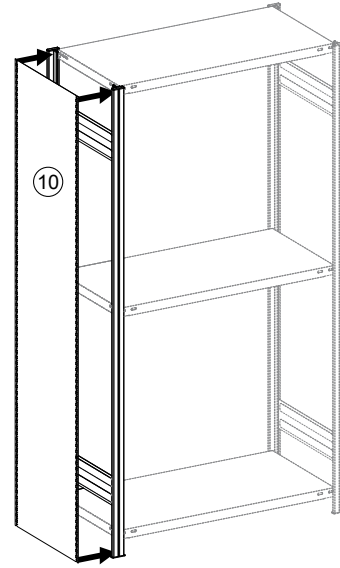


Fig. 9

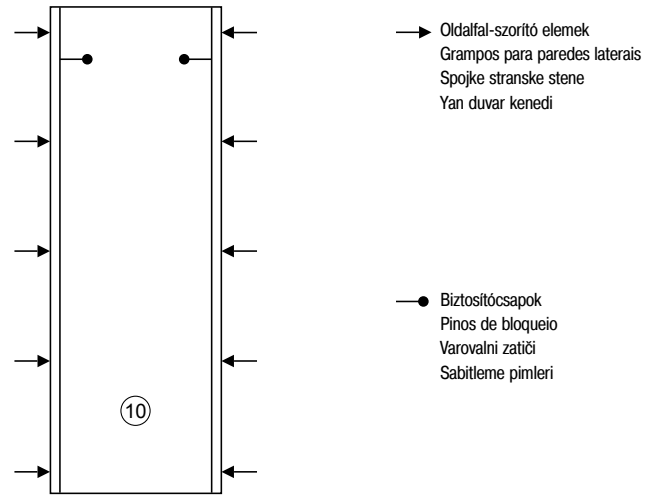
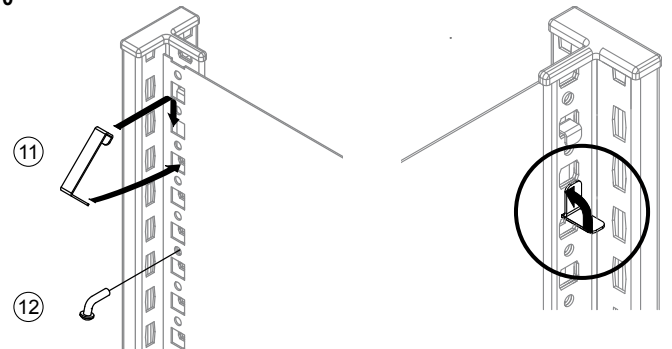


Fig. 10



- ⑩ Oldalfali borítólemezt
Paredes laterais
Stranske stene
Yan duvar kaplama sacı
- ⑪ Oldalfal-szorító elemek
Grampos para paredes laterais
Spojke stranske stene
Yan duvar kenedi
- ⑫ Biztosítócsapok
Pinos de bloqueio
Varovalni zatiči
Sabitleme pimleri

- A hátfal darabokat szerelje fel
- Montar os segmentos da parede traseira
- Montirajte segmente zadnje stene
- Arka duvar segmentlerini monte edin

- Ⓗ ■ Felállítási útmutató
- ⒫ ■ Instruções de montagem
- ⒮ ■ Navodilo za montažo
- Ⓓ ■ Kurulum kılavuzu

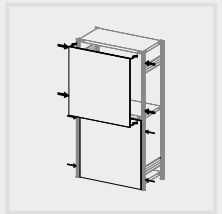


Fig. 11

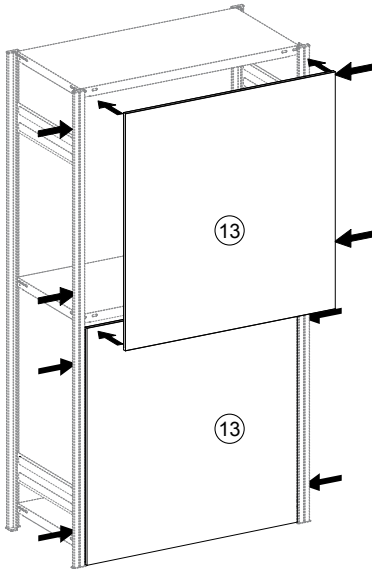


Fig. 12

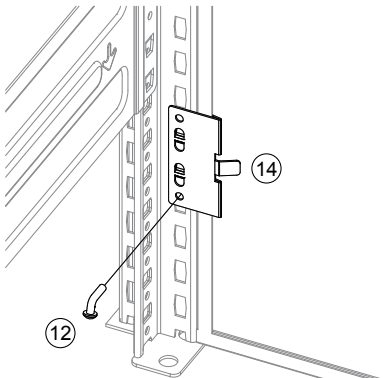
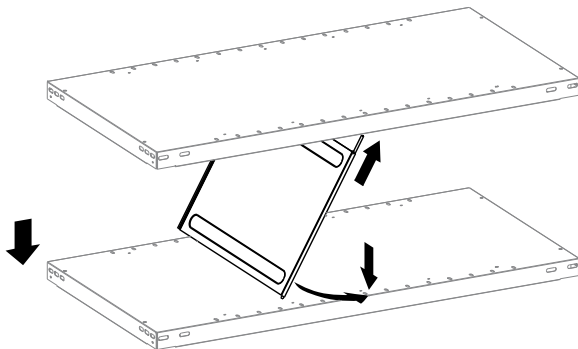


Fig. 13



Ⓗ Hátfal darabot állítsa
Parede traseira
Zadnje stene
Suvar segmentini

⒫ Hátfali kapoccsal
Ganchos
Kljukami zadnje stene
Kancasıyla

Ⓗ **Figyelem!** Sérülésveszély! A hátfal darabok felszereléséhez vegyen fel munkavédelmi kesztyűt.

A legelső hátfal darabot állítsa be a oszlopprofilok közé , négy darab (11. ábra) hátfali kapoccsal rögzítse (a közelítő helyzetet lásd a fenti nyílnál) és biztosítsa őket biztosítócsapokkal.

A következő hátfal darabot állítsa az előző darabra, tartsa meg és négy darab hátfali kapoccsal rögzítse (12. ábra). Utána a hátfali kapcsokat biztosítsa biztosítócsapokkal.

Figyelem! A hátfali kapcsok berakása előtt lecsúszhat a hátfal darab!

A polcosztókat kívánás szerint rakja be a polc furataiba felül és alul (13. ábra).

⒫ **Atenção:** Perigo de lesões! Usar luvas de trabalho para a montagem dos segmentos da parede traseira. Usar luvas de trabalho para a montagem da chapa de revestimento das paredes laterais (perigo de lesões).

Colocar o segmento mais baixo da parede traseira entre os perfis de apoio, fixar com quatro ganchos para a parede traseira (fig. 11) (posição aproximada, veja a seta acima) e fixar aquela com pinos de bloqueio.

Colocar o segmento seguinte da parede traseira sobre o anterior, segurar e fixar com quatro ganchos para a parede traseira (fig. 12). Depois disso, fixar os ganchos para a parede traseira com pinos de bloqueio.

Atenção: Antes de os ganchos para a parede traseira serem montados, o segmento superior da parede traseira pode escorregar para baixo!

Colocar as divisórias conforme desejado nos furos das prateleiras superiores e inferiores (fig. 13).

⒮ **Pozor:** Nevarnost telesnih poškodb! Pri montaži segmentov zadnje stene uporabljajte zaščitne rokavice!

Skrajni spodnji segment zadnje stene postavite med oporna profila, pritrdite s štirimi kljukami zadnje stene (sl. 11) (pribl. pozicije so označene s puščicami zgoraj) in jih pritrdite z varovalnimi zatiči.

aslednji segment zadnje stene postavite na prejšnji segment, trdno podrite in pritrdite s štirimi kljukami zadnje stene (sl. 12). Nato pritrdite kljuke zadnje stene z varovalnimi zatiči.

Pozor: Preden vstavite kljuke zadnje stene, lahko zgornji segment zadnje stene zdrsne navzdol!

Delilnike polic poljubno vstavite v luknje v policah zgoraj ali spodaj (sl. 13).

Ⓓ **Dikkat:** Yaralanma tehlikesi! Arka duvar segmentleri montajı sırasında koruyucu eldiven takın.

En alt arka duvar segmentini destek profillerinin arasına yerleştirin, dört arka duvar kancasıyla (Şek. 11) sabitleyin (yaklaşık konum için bkz. oklar yukarı) ve bunları sabitleme pimleriyle sabitleyin.

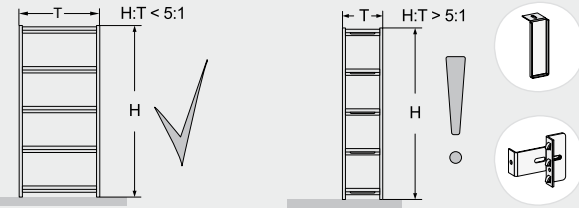
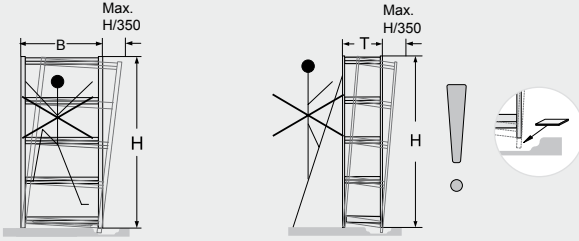
Sonraki arka duvar segmentini önceki segmente yerleştirin, sabit tutun ve dört arka duvar kancasıyla ile sabitleyin (Şek. 112). Ardından arka duvar kancalarını sabitleme pimleriyle sabitleyin.

Dikkat: Arka duvar kancaları takılmadan arka duvar segmenti aşağı kayabilir!

Raf ayrıncılarını istediğiniz gibi alt ve üst raf deliklerine takın (Şek. 13).

- H ■ Használati útmutató
- P ■ Instruções de serviço
- SLO ■ Navodilo za uporabo
- TR ■ Çalıştırma Kılavuzu

- Fontos műszaki tudnivalók
- Indicações técnicas importantes
- Pomembni tehnični napotki
- Önemli teknik bilgiler

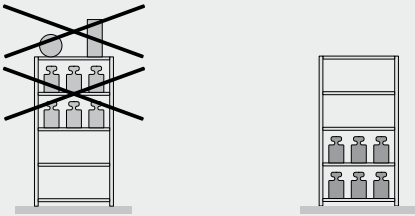


H Figyeljen rá, hogy a támasztókeret függőlegesen álljon. Legfeljebb a magasság háromszázötvened részével térhet el tőle, ellenkező esetben alátételemezeket kell alkalmazni. A kézi rakodású állványok állása biztonságosnak tekinthető, ha a magasság osztva a mélységgel 5-nél kisebb vagy 5-el egyenlő értéket ad. Amennyiben az eredmény 5-nél nagyobb, az állványokat biztosítani kell alkalmas intézkedésekkel. Ha kérdései lennének a szükséges biztosításokkal kapcsolatban, hívjon minket. Az állványok mozgó- vagy nekitámasztott létrákról történő kiszolgálása külön biztosítások és statikai vizsgálat nélkül alapvetően tilos.

P Por favor tome nota de que os quadros de apoio se encontram na posição vertical. Pode tolerar-se um desvio de trezentos e cinquenta centésimos na altura, eventualmente são necessárias chapas de apoio. Considere-se que as estantes carregadas e descarregadas manualmente são estáveis, se o valor: altura dividida pela profundidade for inferior ou igual a 5. Se o resultado for superior a 5, as estantes deverão ser fixadas por meio de medidas adequadas. Se tiver questões relacionadas com os dispositivos de fixação necessários, por favor telefonemos. Em princípio, não é permitida a manipulação das estantes com escadas móveis ou escadas de encosto sem dispositivos de segurança especiais e sem controlo estático.

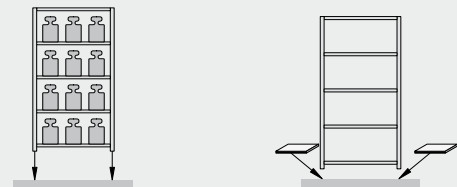
SLO Oporni okvirji morajo stati navpično. Dopustno je odstopanje za eno tristopetdesetino višine. V nasprotnem primeru je treba uporabiti podložne plošče. Za regale, ki se ročno polnijo in razkladajo, velja, da so stojno stabilni, če je rezultat deljenja višine z globino 5 ali manj. Če je omenjeni rezultat večji kot 5, je treba regale pritriliti s pomočjo ustreznih ukrepov. Če imate na področju potrebnih pritrilitev kakršnakoli vprašanja, nas prosimo, pokličite. Pri delu z regali je uporaba pomničnih in prislonskih lestev brez posebnih varoval in brez statičnega preverjanja načeloma prepovedana.

TR Lütfen destek çerçevesinin dik olarak durmasına dikkat edin. Yüksekliğini üç yüzde birinden (1/350) bir sapmaya izin verilebilir, aksi takdirde bir zemin plakası gereklidir. Elle yüklenen veya boşaltılan raflar şu değerlerde sağlam olarak kabul edilir: Yükseklik bölümlü derinlik değeri 5'e eşit veya bu değerden küçük. Sonuçun 5'ten büyük olması halinde raflar uygun ölçülerle sabitlememelidir. Gerekli sabitlemeler hakkında sorularınız varsa, lütfen bizi arayın. Rafların kayan veya yasanan merdivenlerle kullanılması, özel ölçümler ve statik kontrol olmadan kesinlikle yasaktır.



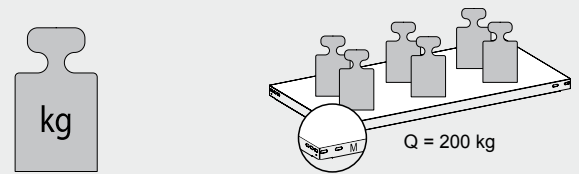
H Az oldalsó leesésvédelem nélküli fedőpolcok nem alkalmasak tárolásra. Különböző polcterhelések esetén a nagyobb terheket az állvány alsó részére kell koncentrálni. Az üzemeltetőnek biztosítania kell, hogy a padoztat az oszlopkeretektől származó terheket biztonságosan el tudja bírni. A padoztatnak meg kell felelnie a DIN 18202 szabvány 4. pont, 3. táblázat, 3. sorban foglalt követelményeknek. Magnezitpadlók esetén műanyag lapokat kell alátenni.

P As prateleiras de cobertura sem dispositivo de segurança lateral contra queda não são adequadas para depositar mercadorias. Em caso de cargas diferentes nas prateleiras, as cargas mais elevadas devem ser concentradas na área inferior da estante. O utilizador deve assegurar que o chão absorva com segurança as cargas provenientes da armação de apoio. A estrutura do chão tem de satisfazer os requisitos da norma DIN 18202 ponto 4, tab. 3, linha 3. Se o chão for ligado com magnesite, é necessário colocar placas de calçar em plástico.



SLO Vrhnje police brez stranskih varoval pred padcem so neprimerne za odlaganje predmetov v regale. Pri različni razporeditvi bremen je treba največja bremena namestiti v spodnjem območju regala. Uporabnik mora zagotoviti, da tla lahko varno prenašajo obremenitev, ki se prenaša preko opornih okvirov. Lastnosti tal morajo ustrezati zahtevam po DIN 18202 tč. 4, tab. 3, vrstica 3. če so tla magnezitna, je treba podložiti plošče iz umetne mase.

TR Yanda düşmeye karşı koruması bulunmayan üst raflar malzeme saklamak için uygun değildir. Farklı raf yüklerinde daha ağır yükler rafın alt bölümünde yoğunlaştırılmalıdır. Kullanıcı zeminin destek çerçevesinden kaynaklanan yükleri karşılayabileceğini garantimelidir. Zemin özellikleri DIN 18202 Madde 4, Tablo 3, satır 3 gereksinimlerine uygun olmalıdır. Zemin magnezitle döşenmişse zeminle raflar arasında plastik plakalar yerleştirilmelidir.



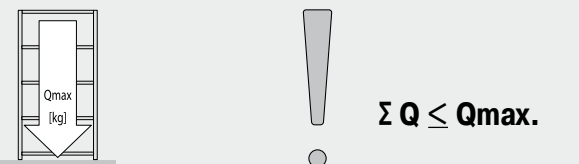
H A megadott maximális polc-teherbírá sok [Q] egyenletesen megosztó teherlésre vonatkoznak. A polcterhelések összege $\sum Q$ egy állványmezőben az alább megadott mezőterhelésnél [Qmax.] kisebb/egyenlő lehet. Kevesebb mint 3 állványmező felállítása esetén a megadott mezőterhelés 10%-kal lecsökken. Az össz-súlypont semmi esetre sem eshet a fél-állványmagasság fölé.

P A capacidade de carga máxima indicada para as prateleiras [Q] é válida para a carga distribuída uniformemente. A soma das cargas da prateleira $\sum Q$ num vão da estante deve ser inferior ou equivalente à carga do vão indicada em baixo [Qmax.]. Nos casos em que a montagem comporta menos de 3 vãos, a carga do vão indicada reduz em 10%. O centro de gravidade total não deve situar-se nunca acima da metade da altura da estante.



SLO Navedene maksimalne vrednosti za nosilnosti polic [Q] veljajo pri enakomerno porazdeljenem bremenu. Vsota nosilnosti polic $\sum Q$ v regalnem bloku mora biti manjša ali enaka spodaj navedeni obremenitvi bloka [Qmax.]. Pri postavitvi manj kot 3 regalnih blokov se zmanjša navedena obremenitev bloka za 10%. Skupno težišče se ne sme nahajati nad polovico višine regala.

TR Raflar için verilen maksimum taşıma kapasitesi [Q] dengeli biçimde dağıtılmış yükler için geçerlidir. Bir raf alanındaki raf yüklerinin toplamı $\sum Q$ aşağıda bildirilen alan yükünden [Qmax.] düşük veya eşit olmalıdır. 3 raf alanından daha az kurulduğunda belirtilen alan yükü her seferinde %10 azalmaktadır. Toplam ağırlık noktası hiçbir seferinde raf yüksekliğinin yarısının altında olmamalıdır.



Teheradatok!
Indicações de carga!
Podatki o obremenitvi!
Yük bilgileri!

H	[mm]	2000
Q	[kg]	200
Q max.	[kg]	1400