

Sicherheitshinweise ContainerCombination Safety Instructions Container-Combination



English	3
Deutsch	4
Français	5
Nederlands	6
Italiano	7
Español	8
Português	9
Dansk	10
Norsk	11
Svenska	12
Suomi	13
Polski	14
Eesti	15
Česky	16
Magyar	17
Slovenščina	18
Türkçe	19
Перевод на русский язык	20

English

We guarantee a perfect processing of materials used. Nevertheless, please check that all parts are present and that no transport or paint damage has occurred before assembly. Should you discover a fault, please contact your distributor immediately.

Please take a few minutes to read the assembly instructions carefully. In order to ensure that no damage to property or personal injury takes place, the guidelines must be followed.



Safety Instructions

Any unauthorized usage or modification to the construction or damage resulting from such leads to the loss of any liability claim.

The assembly of the Container must be carried out by qualified personnel in order to ensure that it is correctly constructed.

The ground on which the container is to be assembled must be level. This should be checked before starting.

Always wear personal protective clothing and equipment to avoid accidents.

Please familiarize yourself with all parts and how they are to be handled before starting.

Mind your fingers, as there is a constant danger of squashing or cutting during the assembly.

Always ensure that the walls are stable and support them, for example with wooden slats, to prevent them from tipping over.

Container-Combinations cannot be transported by crane.



Care and maintenance

A regular control of the physical structure of the container should be carried out to check for dents etc. to prevent corrosion or weakening. Furthermore, the roof should be cleared from time to time so that leaves, twigs or other objects can do no damage.

The safety information and assembly instructions are subject to modification.
www.Container-BestOfSteel.de

Deutsch

Wir garantieren Ihnen eine einwandfreie Verarbeitung der eingesetzten Materialien. Überprüfen Sie dennoch vor Montage die Ware auf Transport- und Lackschäden, eventuelle Materialfehler und Vollständigkeit. Sollten Sie Mängel feststellen, setzen Sie sich bitte direkt mit Ihrem Händler in Verbindung.

Bitte nehmen Sie sich einige Minuten Zeit und lesen Sie die Montageanleitung sorgfältig durch. Nur wenn Sie alle Hinweise befolgen ist sichergestellt, dass keine Personen verletzt und keine Wände, Dächer etc. beschädigt werden.



Sicherheitshinweise

Die bestimmungswidrige Verwendung oder unzulässige Änderung an der Konstruktion sowie daraus resultierende Folgeschäden führen zum Ausschluss jeglicher Haftungsansprüche.

Die Montage des Containers muss von Fachpersonal ausgeführt werden, damit ein ordnungsgemäßer Aufbau gewährleistet ist.

Der Untergrund, auf dem Ihr Container montiert werden soll, muss eben sein. Überprüfen Sie dies unbedingt vor Montagebeginn.

Um Unfälle zu vermeiden, tragen Sie immer Ihre persönliche Schutzausrüstung, wie schnittfeste Handschuhe, Helm, Sicherheitsschuhe.

Machen Sie sich vor Arbeitsbeginn mit allen Teilen und deren Handhabung vertraut.

Achten Sie stets auf Ihre Finger, da bei der Montage ständige Quetsch- und Schnittgefahr besteht.

Sorgen Sie immer für einen sicheren Stand der Wände und stützen Sie diese zum Beispiel mit Holzlatten gegen Umkippen ab.

Die ContainerCombination ist nicht kranbar.



Wartung und Pflege

Eine regelmäßige Sichtkontrolle auf bauliche Veränderungen wie zum Beispiel Beulen ist erforderlich, um Korrosion und Schwächung der Elemente zu verhindern.

Weiterhin sollte das Dach von Zeit zu Zeit gesäubert werden, damit Laub, Äste und andere Fremdgegenstände keinen Schaden anrichten.

Änderungen der Sicherheitshinweise und der Montageanleitung behalten wir uns vor.
www.Container-BestOfSteel.de

Français

Nous garantissons un parfait usinage des matériaux utilisés. Vérifiez cependant avant le montage que la marchandise n'a pas subi de dommages pendant le transport, que la peinture et le matériel ne sont pas endommagés et que la marchandise est entière. Au cas où vous constateriez des défauts, prenez S.V.P. directement contact avec votre fournisseur.

Prenez s'il vous plaît le temps de lire attentivement ces instructions de montage. En suivant scrupuleusement les consignes données, vous éviterez tout risque de blesser quelqu'un et d'endommager les parois, les toits etc.



Consignes de sécurité

Toute utilisation contraire au but pour lequel il est destiné et toute modification non autorisée au niveau de la construction ainsi que les dommages en résultant entraîneront l'exclusion de toute mise en œuvre de responsabilité.

Le montage du container doit être effectué par un personnel qualifié afin d'assurer une mise en place professionnelle.

La surface sur laquelle votre container doit être mis en place doit être plane. Vous devez absolument vous en assurer avant de commencer à le mettre en place.

Portez toujours vos équipements de sécurité individuels comme par exemple des gants protégeant contre les coupures, un casque et des chaussures de sécurité afin d'éviter tout accident.

Familiarisez-vous avec toutes les pièces et leur manutention avant de commencer la mise en place.

Faites attention à vos doigts car pendant le montage les risques de coupure et d'écrasement sont gros.

Veillez toujours à ce que les parois soient en position stable et étayer-les par exemple à l'aide de lattes en bois pour éviter qu'elles basculent.

Les containers combinés ne sont pas transportables par grue.



Maintenance et entretien

Il est nécessaire de vérifier visuellement si le container a subi des dégradations telles que des bosses, ce de façon régulière, afin d'éviter toute corrosion et tout affaiblissement des pièces.

De plus, il est conseillé de nettoyer le toit de temps en temps afin d'éviter toute détérioration pouvant être causée par du feuillage, des branches d'arbre et autres objets étrangers.

Nous nous réservons le droit de modifier les consignes de sécurité et les instructions de montage.

www.Container-BestOfSteel.de

Nederlands

Wij garanderen een perfecte verwerking van de gebruikte materialen. Toch moet u het product vóór de montage op transport- en lakschade, eventuele materiaalfouten en volledigheid controleren. Als u gebreken constateert, dient u direct contact op te nemen met uw dealer.

Neem even de tijd om deze montage-instructies zorgvuldig door te lezen. Alleen als u alle instructies opvolgt, bent u ervan verzekerd dat niemand letsel oploopt en dat wanden, daken etc. niet beschadigd raken.



Veiligheids- instructies

Bij onreglementair gebruik of een ongeoorloofde verandering aan de constructie alsmede daaruit voortvloeiende schade zijn alle aansprakelijkheidsclaims uitgesloten.

De montage van de container moet door geschoold personeel uitgevoerd worden, zodat een vakkundige montage gegarandeerd is.

De ondergrond waarop de container gemonteerd moet worden, moet vlak zijn. Controleer dit absoluut voor aanvang van de montage.

Draag altijd uw persoonlijke veiligheidsuitrusting, zoals stevige handschoenen, een helm en veiligheidsschoenen, om ongelukken te voorkomen.

Maak uzelf vóór het begin van de werkzaamheden vertrouwd met alle onderdelen en het gebruik ervan.

Let altijd op uw vingers, aangezien bij de montage voortdurend knel- en snijgevaar bestaat.

Controleer altijd of de wanden stevig genoeg zijn en ondersteun ze bijvoorbeeld met houten latten, zodat ze niet omvallen.

De ContainerCombinatie kan niet met een kraan getransporteerd worden.



Onderhoud en verzorging

Een regelmatige visuele controle op bouwkundige veranderingen zoals bijvoorbeeld deuken is noodzakelijk om corrosie en verzwakking van de elementen te voorkomen. Verder moet het dak af en toe schoongemaakt worden, zodat bladeren, takken en andere objecten geen schade aanrichten.

Wijzigingen in de veiligheids- en montage-instructies voorbehouden.
www.Container-BestOfSteel.de

Italiano

Vi garantiamo la perfetta lavorazione dei materiali impiegati. Comunque, prima del montaggio verificate che la merce fornitavi sia completa e priva di danni da trasporto o alla vernice di eventuali difetti del materiale. In presenza di difetti, contattate immediatamente il vostro rivenditore di fiducia.

Prendetevi un paio di minuti per leggere attentamente le presenti istruzioni di montaggio. Solo attenendosi a tutte le istruzioni sarete sicuri che non si verificheranno lesioni a persone o danni a pareti, tetti, ecc.



Indicazioni di sicurezza

L'uso improprio, come anche le modifiche non ammesse sulla parte costruttiva, nonché ogni danno conseguente, portano all'esclusione di qualsiasi tipo di garanzia.

Per essere a regola d'arte, il montaggio del container deve essere eseguito da personale specializzato.

Assicurarsi assolutamente prima del montaggio che il terreno su cui si intende montare il container sia piano.

Onde evitare incidenti, indossare sempre indumenti protettivi come guanti di protezione contro i tagli, casco, scarpe di sicurezza.

Prima di iniziare il lavoro, studiare attentamente tutte le parti e il loro impiego.

Fare sempre attenzione alle dita! Durante il montaggio c'è sempre il rischio di contusioni o lesioni da taglio.

Assicurarsi sempre che le pareti siano in posizione ben salda, impedendone per esempio il rovesciamento usando staffe di legno.

La combinazione di container non è sollevabile con la gru.



Cura e manutenzione

Verificare periodicamente a vista l'eventuale presenza di alterazioni, come per esempio gobbe, onde prevenire la corrosione e l'indebolimento strutturale delle componenti. Pulire il tetto di tanto in tanto onde impedire che il fogliame, i rami e altri oggetti estranei provochino dei danni.

Con riserva di modifica delle Indicazioni di sicurezza e delle istruzioni di montaggio.
www.Container-BestOfSteel.de

Español

Le garantizamos que los materiales utilizados han sido correctamente tratados. Si bien, antes de proceder al montaje, controle que la mercancía no haya sufrido daños de transporte o barniz, posibles deficiencias de la mercancía así como si el pedido le ha llegado completo. Si detecta alguna anomalía, póngase directamente en contacto con su comerciante.

Tómese unos minutos de tiempo y lea atentamente estas instrucciones de montaje. Solamente si respeta todas las instrucciones se puede asegurar que no se producirán heridas a personas ni daños en las paredes, techos, etc.



Instrucciones de seguridad

La utilización inadecuada o la modificación no permitida de la construcción así como los daños consecuenciales de la misma hacen desaparecer cualquier derecho a reclamación de responsabilidad.

El montaje del contenedor solamente puede llevarse a cabo por personal especializado al objeto de garantizar un trabajo correcto.

La base, sobre la que se ha de montar el contenedor, ha de ser recta. Es imprescindible comprobar este aspecto antes de iniciar el montaje.

Para evitar accidentes, utilice siempre su equipo de protección personal, como guantes resistentes a los cortes, casco y zapatos de seguridad.

Familiarícese con todas las piezas y su manipulación antes de iniciar los trabajos.

Preste siempre atención a sus dedos, dado que durante el montaje existe un peligro permanente de cortes y aplastamientos.

Procure que las paredes se encuentren siempre en perfecto estado y apuntálas, por ejemplo, con listones de madera para evitar que se ladeen.

La combinación de contenedores no puede moverse con grúa.



Mantenimiento y conservación

Es necesario realizar un control visual regular para detectar posibles modificaciones constructivas, por ejemplo, la existencia de abolladuras, al objeto de evitar que se produzca la oxidación y debilitación de los elementos.

Por lo demás, el techo debería limpiarse de tanto en tanto para evitar que el follaje, las ramas y otros objetos extraños produzcan daños.

Nos reservamos el derecho a modificar las instrucciones de seguridad y de montaje.

www.Container-BestOfSteel.de

Português

Garantimos um perfeito processamento e aplicação dos materiais utilizados. Entretanto, antes da montagem deve-se verificar se os materiais sofreram danos de transporte ou na pintura, se há eventuais falhas de materiais, e se todos os elementos estão presentes.

Dedique alguns minutos de leitura para estudar atentamente estas instruções de montagem. Só uma rigorosa observação de todas as instruções assegurará que ninguém seja ferido e que nenhuma paredes, tectos, etc. sofram lesões.



Instruções de segurança

Uma aplicação contrária aos fins previstos, ou a introdução de modificações não-autorizadas na construção, e eventuais danos daí resultantes, significam a exclusão de quaisquer direitos de garantia.

A montagem do contentor deve ser realizada por pessoal tecnicamente competente, a fim de garantir uma correcta construção.

A base sobre a qual o seu contentor deverá ser montado, deve ser plana. Verifique rigorosamente este detalhe antes de iniciar a montagem.

Para evitar acidentes, use sempre os seus acessórios de segurança, tais como: luvas resistentes a cortes, capacete e sapatos de segurança.

Antes de iniciar os trabalhos, familiarize-se com todas as peças, e como lidar com as mesmas.

Tome sempre cuidado com os seus dedos, pois durante a montagem existe o permanente perigo de esmagamentos ou cortes.

Assegure sempre uma condição segura das paredes e apoie as mesmas, por exemplo, com ripas de madeira, a fim de evitar que tombem.

A Combinação de Contentor não pode ser transportada por guindaste.



Manutenção e conservação

É necessário realizar inspecções visuais regulares para detectar eventuais alterações, como por exemplo, mossas, a fim de prevenir corrosões ou enfraquecimento dos elementos. Além disso, o tecto deve ser limpo de vez em quando, a fim de evitar eventuais danos provocados por folhagens, galhos e outros objectos estranhos.

As instruções de segurança estão sujeitas a alterações sem aviso prévio.
www.Container-BestOfSteel.de

Dansk

Vi garanterer for upåklagelig forarbejdning af de anvendte materialer. Alligevel bør det kontrolleres, om varen er fri for transport- og lakskader og for eventuelle materialfejl samt at den er fuldstændig, inden montage foretages. Såfremt der konstateres mangler, skal De henvende Dem direkte til Deres forhandler.

De bedes tage Dem lidt tid til at læse denne montagevejledning omhyggeligt igennem. Kun hvis alle anvisninger følges nøje, er det sikret, at der hverken opstår personskader eller beskadigelser på vægge eller tag m.m.



Sikkerheds- henvisninger

U hensigtsmæssig anvendelse eller utilladelige ændringer i konstruktionen og deraf resulterende følgeskader vil medføre, at ethvert ansvar for mangler bortfalder.

Montage af containeren skal foretages af fagpersonale, således at fagligt korrekt opbygning er sikret.

Underlaget, hvor containeren skal monteres, skal være plant. Dette skal under alle omstændigheder kontrolleres inden montagen påbegyndes.

For at undgå ulykker, bør man altid bruge det personlige beskyttelsesudstyr, så som skærefaste handsker, hjelm, sikkerhedssko.

Gør Dem fortrolig med alle komponenter og deres håndtering før arbejdets påbegyndelse.

Vær altid opmærksom på fingrene, da der hele tiden er risiko for kvæstelser og snitskader i forbindelse med montagearbejde.

Sørg altid for, at væggene står sikkert og stabilt, og støt dem for eksempel med lægter mod væltning.

Denne ContainerCombination kan ikke transporteres med kran.



Vedligeholdelse og pleje

Regelmæssig syns kontrol med henblik på konstruktionsmæssige forandringer, som for eksempel buler, er påkrævet, for at forhindre korrosion og svækkelse af elementerne.

Endvidere bør taget rengøres fra tid til anden, således at løv, kviste, grene og andre fremmedlegemer ikke kan forårsage skader.

Vi forbeholder os retten til ændringer i sikkerhedshenvisninger og i montagevejledningen.
www.Container-BestOfSteel.de

Norsk

Vi garanterer en feilfri bearbeidelse av de anvendte materialene. Likevel ber vi deg kontrollere varene før montering angående transport- eller lakkskader, mulige materialfeil og komplett levering. Skulle du finne feil, ta kontakt med din forhandler.

Ta deg litt tid til å lese nøyaktig gjennom denne monteringsveiledningen. Kun når du har fulgt alle henvisningene nøye, kan det garanteres at ingen personer blir skadet og ingen vegger, tak osv. blir ødelagt.



Sikkerhetshenvisninger

Bruk mot bestemmelsene eller ulovlige forandringer på konstruksjonen samt skader som oppstår som følge av dette, fører til at ethvert ansvarskrav utelukkes.

Monteringen av containeren må gjøres av fagpersonell for å garantere at det blir fagmessig utført.

Underlaget hvor containeren skal monteres, må være jevn. Det er viktig at dette kontrolleres før montering.

For å unngå ulykker ta på deg ditt personlige verneutstyr som skadesikre handsker, hjelm, vernesko.

Bli kjent med alle delene og hvordan de skal behandles før du begynner å arbeide.

Vær forsiktig med fingrene dine, da det er stor fare for å knuse dem eller skjære seg ved monteringen.

Sørg for at veggene står stødige og støtt opp for eksempel med planker slik at de ikke kipper.

Container-kombinasjonen kan ikke flyttes med kran.



Service og vedlikehold

Det er nødvendig å regelmessig kontrollere ytre skader som for eksempel bulker for å forhindre korrosjon og svakheter i elementene.

Videre skal taket rengjøres fra tid til annen slik at løv, grener og andre fremmede gjenstander ikke kan forårsake noen skader.

Vi forbeholder oss endringer av sikkerhetsanvisningene og monteringsveiledningen.

www.Container-BestOfSteel.de

Svenska

Vi garanterar en felfri bearbetning av de insatta materialen. Kontrollera ändå varan före montaget beträffande transport- och lackskador, eventuella materialfel och fullständighet. Skulle fel upptäckas, var vänlig ta direkt kontakt med din handlare.

Var snäll och ta dig några minuter och läs noga igenom monteringsanvisningen. Bara om du följer alla anvisningar är det garanterat att inga personer lider skada och inte heller väggar, tak etc.



Säkerhets- hänvisningar

Användning mot föreskrifterna eller otillåten ändring av konstruktionen samt därav följande skador leder till uteslutande av varje ansvarsskyldighet.

Monteringen av containern måste utföras av kvalificerad personal, så att ett fackmässigt uppbyggande garanteras.

Underlaget som din container ska monteras på måste vara jämnt. Kontrollera detta ovillkorligen före monterings början.

För att undvika olycksfall, ta alltid på dig din personliga skyddsutrustning, som skyddshandskar, hjälm, säkerhetsskor.

Innan du börjar arbeta sätt dig in i hur alla delar ska användas.

Var alltid försiktig med dina fingrar för vid monteringen är ständigt fara för kläm- och skärskador.

Se alltid till att väggarna står stabilt och stöd dem till exempel med träribbor så att de inte faller.

En ContainerCombination kan ej transporteras med kran.



Service och skötsel

En regelbunden synkontroll beträffande konstruktionsförändringar som till exempel bucklor är nödvändig för att förhindra korrosion och försvagning av elementen.

Dessutom bör taket då och då rengöras, så att löv, kvistar och andra främmande föremål inte förorsakar skador.

Ändringar av säkerhetshänvisningarna och monteringsanvisningen förbehålls. www.Container-BestOfSteel.de

Suomi

Takaamme, että käytetyt materiaalit on työstetty moitteettomasti. Tarkasta siitä huolimatta ennen asennusta, näkyvät tavarassa kuljetus- tai maalivaurioita ja mahdollisia materiaalivikoja ja onko se täydellinen. Jos toteat puutteita, ota suoraan yhteys myyntiliikkeeseen.

Varaa muutama minuutti aikaa ja lue tämä asennusohje huolellisesti läpi. Vain noudattamalla kaikkia ohjeita, voidaan välttää henkilöiden loukkaantuminen ja seinien, katon jne. vaurioituminen.



Turvallisuusohjeita

Tarkoituksen vastainen käyttö tai luvattomat rakennemuutokset sekä tästä seuraavat välilliset vahingot johtavat kaikkien vastuuvaatimusten menettämiseen.

Laitepidikkeen asennuksen saa suorittaa vain alan ammattilainen asianmukaisen asennuksen takaamiseksi.

Alustan, jolle kontti aiotaan asentaa, täytyy olla tasainen. Tarkasta tasaisuus ehdottomasti ennen asennustöiden aloittamista.

Onnettomuuksien välttämiseksi käytä aina henkilökohtaisia suojavarusteita, kuten esim. leikkautumattomia käsineitä, kypärää, turvajalkineita.

Tutustu ennen töiden aloittamista kaikkiin osiin ja niiden käsittelyyn.

Kiinnitä aina huomiota sormiisi, koska asennuksessa on jatkuvasti vaarana puristuminen ja leikkautuminen.

Huolehdi aina seinien tukevuudesta ja tue ne esimerkiksi puurimoilla kaatumista vastaan.

Konttiyhdistelmää ei voida kuljettaa nosturilla.



Huolto ja hoito

Rakenteellisten muutosten kuten esimerkiksi kumujen silmämääräinen tarkastus on välttämätöntä korroosion ja elementtien heikentymisen estämiseksi.

Katto tulisi lisäksi puhdistaa aika ajoin, jotta puunlehdet, oksat ja muut vieraat ainekset eivät voi aiheuttaa vahinkoa.

Pidätämme oikeuden turvallisuusohjeiden ja asennusohjeen muutoksiin.

www.Container-BestOfSteel.de

Polski

Gwarantujemy prawidłową obróbkę stosowanych materiałów. Przed montażem towaru prosimy o sprawdzenie go pod kątem ewentualnych uszkodzeń podczas transportu, uszkodzeń lakieru, oraz ewentualnych usterek materiałowych i kompletności. Jeżeli stwierdzone zostaną wady należy bezzwłocznie porozumieć się z przedstawicielem handlowym.

Prosimy poświęcić kilka minut czasu i starannie przeczytać niniejszą instrukcję montażu. Tylko, gdy przestrzegane są wszelkie wskazówki zawarte w instrukcji można uniknąć zranienia osób, uszkodzenia ścian, dachów itp.



Wskazówki dotyczące bezpieczeństwa

Użytkowanie niezgodne z przeznaczeniem lub wprowadzanie niedopuszczalnych zmian w konstrukcji oraz szkody wynikające z tych zmian prowadzą do utraty roszczeń w zakresie odpowiedzialności cywilnej.

Montaż kontenera musi być wykonywany przez fachowy personel, celem zagwarantowania prawidłowego zmontowania.

Podłoże, na którym montowany jest kontener, musi być równe. Koniecznie sprawdzić przed rozpoczęciem montażu.

Celem uniknięcia wypadków należy zawsze stosować elementy wyposażenia ochronnego, takie jak rękawice ochronne, kask, obuwie ochronne.

Przed rozpoczęciem pracy zapoznać się ze wszystkimi elementami i ich użytkowaniem.

Stale uważać na palce, gdyż podczas montażu istnieje zagrożenie zgnieciem i przecięciem.

Zawsze dbać o stabilność ścian i zabezpieczyć je przed wywróceniem na przykład za pomocą drewnianych podpór.

Elementy kontenerów nie są dostosowane do transportu za pomocą żurawia.



Kontrola i konserwacja

Konieczne jest wykonywanie regularnej kontroli wzrokowej pod kątem zmian kontenera, takich jak wybrzuszenia, celem uniknięcia korozji i osłabienia elementów.

Dodatkowo od czasu do czasu należy oczyszczać dach, aby liście, gałęzie i inne przedmioty nie spowodowały uszkodzeń.

Zastrzegamy sobie prawo do wprowadzania zmian w zakresie wskazówek dotyczących bezpieczeństwa oraz zmian instrukcji montażu.

www.Container-BestOfSteel.de

Eesti

Me garanteerime, et antud toote valmistamisel on kasutatud laitmatu kvaliteediga materjale. Palun kontrollige sellele vaatamata enne konteineri paigaldamist, et sellel ei oleks transporti- ja värvikahjustusi ning võimalikke materjalidefekte ning et tarnekomplekt oleks täielik. Kui Te tuvastate mingeid puudusi, pöörduge palun otse toote müüja poole.

Palun leidke mõned minutid aega ja lugege käesolev paigaldusjuhend tähelepanelikult läbi. Üksnes eeldusel, et Te järgite kõiki juhiseid, võite vältida inimeste vigastamist ning seinte, katuse jms. lõhkumist.



Ohutusjuhised

Toote mittesihipärane kasutamine või selle konstruktsiooni lubamatu muutmine ning sellest tulenevad kaudsed kahjud välistavad tootja mistahes vastutuse.

Selleks, et tagada konteineri nõuetekohane kokkupanek, tohib seda paigaldada üksnes vastava väljaõppega personal.

Pind, millele konteiner paigaldatakse, peab olema tasane. Palun kontrollige seda tingimata enne paigaldamise alustamist.

Õnnetuste vältimiseks kasutage alati isikukaitsevahendeid: lõikekindlaid kaitsekindaid, kiivrit ja turvajalatsid.

Tutvuge enne töö alustamist toote kõikide osadega ja tehke endale selgeks, kuidas nendega ümber käia.

Jälgige oma käsi, sest konteineri paigaldamisel valitseb pidev sõrmede muljumis- ja lõikevigastuste oht.

Hoolitsege selle eest, et konteineri seinad püsiksid paigaldamise ajal kindlalt püsti ning toestage need ümbermineku vältimiseks näiteks puidust lattidega.

Konteinerkombinatsiooni ei saa kraanaga transportida.



Puhastamine ja hooldus

Kontrollige regulaarselt välise vaatluse abil, et konteineril ei oleks kahjustusi, näiteks mülke, sest see võib tekitada roostet ja põhjustada konteineri konstruktsioonelementide nõrgenemist.

Lisaks sellele tuleb aeg-ajalt puhastada konteineri katus sinna kogunenud lehtedest, okstest jt. võõrkehadest, mis võivad konteineri pinda kahjustada.

Jätame endale õiguse teha muudatusi ohutusjuhistes ja paigaldusjuhendis.
www.Container-BestOfSteel.de

Česky

Garantujeme bezvadné zpracování použitých materiálů. Zkontrolujte přesto dodávku před montáží ohledně poškození z přepravy a poškození laku, případných vad materiálu a z hlediska úpnosti. Zjistíte-li závady, navažte prosím kontakt přímo s prodejcem.

Věnujte prosím několik minut pro důkladné přečtení tohoto montážního návodu. Jen když dodržíte veškeré pokyny, je zajištěno, že nedojde k poranění osob ani poškození stěn, střech atd..



Bezpečnostní pokyny

Použití v rozporu s určením nebo nedovolená změna konstrukce, jakož i následné škody mají za následek vyloučení jakýchkoliv nároků z odpovědnosti za škodu.

Montáž kontejneru musí být provedena odbornými pracovníky, aby bylo zajištěno odborné sestavení.

Podklad, na který má být váš kontejner namontován, musí být rovný. Zkontrolujte to bezpodmínečně před začátkem montáže.

Za účelem prevence úrazů používejte vždy vaše osobní ochranné pomůcky, jako silné rukavice, helmu bezpečnostní obuv.

Před začátkem práce se seznámte se všemi díly a s manipulací s nimi.

Dávejte pozor na vaše prsty, protože při montáži stále hrozí nebezpečí pohmoždění či říznutí pozezání.

Zajistěte vždy bezpečnou stabilitu stěn a podepřete je například latěmi proti převrácení.

Kontejner bez dna není způsobilý pro manipulaci jeřábem.



Údržba a péče

Je třeba provádět pravidelnou vizuální kontrolu ohledně změn konstrukce jako např. boulí, aby se zabránilo korozi a zeslabení prvků. Střechu je třeba nadále čas od času očistit, aby listí, větve a jiné předměty nezpůsobily poškození.

Vyhrazujeme si právo změn bezpečnostních pokynů a montážního návodu.
www.Container-BestOfSteel.de

Magyar

Cégünk garantálja a felhasznált anyagok kifogástalan feldolgozását. Összeszerelés előtt mégis ellenőrizze az árut nincs-e szállítási sérülés és festéshiba, esetleges anyaghiba vagy hiányzó alkatrész. Ha hiányosságot észlel, szíveskedjék közvetlenül az eladó céggel kapcsolatba lépni.

Kérjük, szánjon rá néhány percet és gondosan olvassa el ezt a szerelési útmutatót. Csak úgy biztosítható, hogy ne történjen személyi sérülés és ne sérüljenek meg a falak, tetők stb., ha betartja az összes útmutatást.



Biztonsági tudnivalók

A nem rendeltetésszerű felhasználás vagy a konstrukció meg nem engedett módosítása és az ebből eredő következménykárok az összes garanciális igény elvesztését idézik elő.

A konténer összeszerelését a szakszerű kialakítás biztosítása érdekében szakszemélyzetnek kell végeznie.

Az aljzatnak, amelyen a konténert össze akarja szerelni, síknak kell lennie. Ezt okvetlenül ellenőrizze le a szerelés megkezdése előtt.

A balesetek elkerülése érdekében mindig viselje a személyi védőfelszereléseket: a védőkesztyűt, sisakot és lábbelit.

A munka megkezdése előtt ismerkedjen meg az összes alkatrészszel és azok kezelésével.

Mindig vigyázzon az ujjaira, mivel a szerelésnél állandóan zúzódási és vágási sérülésveszély áll fenn.

Mindig gondoskodjon arról, hogy a falak biztosan álljanak, például támassza ki feldőlés ellen fa-támaszlécekkel.

A konténer-kombináció nem daruzható.



Karbantartás és ápolás

Rendszeres szemrevételezéses ellenőrzésre van szükség az építmény állagváltozását, pl. horpadást, illetően az elemek korróziójának és meggyengülésének megakadályozása érdekében.

Továbbá célszerű a tetőt időnként megtisztítani, hogy a lombok, ágak és egyéb idegen tárgyak ne okozzanak károsodást.

A szerelési útmutató és a biztonsági tudnivalók módosításának jogát fenntartjuk.

www.Container-BestOfSteel.de

Slovenščina

Zgotovljamo Vam neoporočeno predelavo vseh uporabljenih materialov. Kljub temu preverite blago pred montažo na transportne in poškodbe laka, na morebitne materialne pomanjkljivosti in na kompletnost. V slučaju, da ugotovite pomanjkljivosti, se povežite z Vašim trgovcem.

Vzamite si nekaj minut časa in preberite skrbno to navodilo za montažo. Le če upoštevate vsa navodila je zagotovljeno, da ne bodo oškodovane osebe in da ne bodo poškodovane stene, strehe itd.



Varnostna navodila

Protinamenska uporaba ali nedopustne spremembe konstrukcije ter škoda, ki iz tega nastane, izključuje vsako jamstvo.

Montažo kontejnerja mora izpeljati strokovnjak, tako da bo zagotovljena strokovna instalacija.

Podlaga, na katero se naj kontejner montira, mora biti ravna. Preverite to nujno preden začnete z montažo.

Da bi preprečili nesrečo, imejte pri sebi vedno Vašo osebno varnostno opremo, kot so nepredorne rokavice, čelada, varnostni črvlji.

Seznajte se pred začetkom dela s vsemi deli in njihovo uporabo.

Pazite vedno na Vaše prste, ker je pri motaži vedno nevarnost zmečkanja in vrezanja.

Pazite vedno na varno stoji sten in podpirajte jih npr. z letvami, da se ne bodo prevrgle.

Kontejnerska kombinacija ni ustrezna za primikanje z žerjavom.



Vzdrževanje in oskrba

Potrebna je redna očitvidna konrola gradbenih sprememb, kot so npr. bule, da bi se preprečila korozija in poslabšanje elementov.

Nadalje naj se streha od časa do časa očisti, da ne bodo listje, veje ali drugi tuji predmeti naredili škode.

Spremembe pri varnostnih opozorilih in pri navodilu za montažo si pridržujemo.
www.Container-BestOfSteel.de

Türkçe

Size kullandığımız malzemenin kusursuz işlenmiş olduğunu garanti ederiz. Yine de ürünün montajından önce boyanma ve nakliye esnasında oluşabilecek hasarların veya malzemenin defolu olup olmadığını ve malın eksiz teslim edilip edilmediğini kontrol ediniz. Kusur tespit ettiğinizde lütfen satıcı ile bağlantı kurunuz.

Lütfen birkaç dakika zaman ayırınız ve elinizdeki montaj kılavuzunu iyice okuyunuz. Yalnızca tüm uyarı ve talimatlara uyarak hiçbir kimsenin, duvarların ve tavanların hasar görmemesini garanti altına almış olursunuz.



Güvenlik talimatları

Belirlenen amaçların dışında bir kullanım veya ürünün teknik tasarımı üzerinde izinsiz değişiklikler ve bunlardan doğabilecek zararlardan dolayı herhangi bir tazminat talebinin reddedilmesine neden olacaktır.

Konteynerin montajı, amaçlara uygun kurulumun sağlanabilmesi için mutlaka uzman personel tarafından yapılmalıdır.

Konteynerin üzerinde montaj yapılacağı zemin düz olmalıdır. Lütfen bunu montaja başlamadan önce kontrol ediniz.

Kazaların önlenmesi için montaj esnasında daima kesilmeye karşı dayanıklı eldiven, kask ve emniyetli iş ayakkabısı gibi kişisel koruyucu donatıları kullanınız.

İşe başlamadan önce tüm parçaların doğru kullanım biçimi ile ilgili ayrıntılı bilgi sahibi olunuz.

Her an parmaklarınıza dikkat ediniz, çünkü montaj sırasında parmakların kesilme ve ezilme riski çok yüksektir.

Duvarların yıkılmasını önlemek için örneğin tahta latalarla destekleyerek daima dayanıklı olmasını sağlayınız.

Bu konteyner kombinezonları vinçle kaldırılamaz.



Bakım ve Onarım

Paslanma ve elemanların zayıflaması gibi yapısal değişiklikler ve yüzeyinde deformasyon olup olmadığını sürekli göz ile kontrol ediniz. Ayrıca tavan ağaç yaprakları, dal ve diğer yabancı maddelerin zarar vermesini önlemek için zaman zaman temizlenmelidir.

Güvenlik talimatları ve montaj kılavuzunda değişiklikler yapma hakkımız saklıdır.
www.Container-BestOfSteel.de

Перевод на русский язык

Мы гарантируем Вам, что используемые материалы обработаны безупречно. Тем не менее, проверьте перед монтажом, не поврежден ли товар при перевозке, нет ли повреждений лака на его поверхности и дефектов материала, а также проверьте комплектность. В случае обнаружения недостатков свяжитесь непосредственно с Вашим Продавцом.

Потратьте несколько минут и внимательно прочтите инструкцию по монтажу. Только тогда, когда Вы следуете всем указаниям, можно быть уверенным в том, что персонал не будет травмирован, а стены, потолки и др. не будут повреждены.



Примечания по технике безопасности

Применение не по назначению или внесение недопустимых конструктивных изменений, и как следствие этого, повреждения исключают право предъявления каких-либо исков с претензиями..

В целях обеспечения надлежащей сборки монтаж контейнера должен выполняться специалистами. Поверхность, на которой устанавливается Ваш контейнер должна быть ровной. Перед началом монтажа обязательно проверьте ее.

Для предотвращения несчастных случаев всегда одевайте защитную одежду, например, плотные перчатки, шлем, защитную обувь.

Перед началом работы убедитесь в том, что вы знаете все узлы и можете обращаться с ними.

Всегда следите за пальцами рук, так как при монтаже существует опасность прищемления и порезов.

Всегда следите за тем, чтобы положение стенок было устойчивым и укрепляйте их, например, деревянными рейками.

Контейнерное соединение не может быть смонтировано с помощью крана.



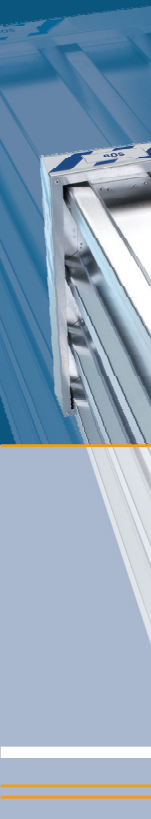
Обслуживание и уход

В целях предотвращения коррозии и ослабления элементов конструкции необходимо регулярно проводить ее осмотр на предмет наличия конструктивных изменений, например, прогибов. Кроме того, во избежание, повреждений необходимо, время от времени, очищать крышу от листьев, веток и других посторонних предметов.

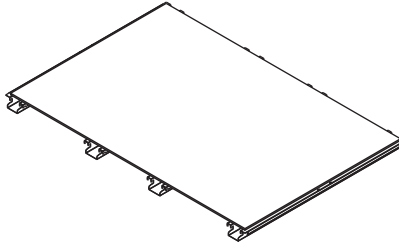
Мы оставляем за собой право внесения изменений в указания по технике безопасности и инструкции по монтажу.

www.Container-BestOfSteel.de

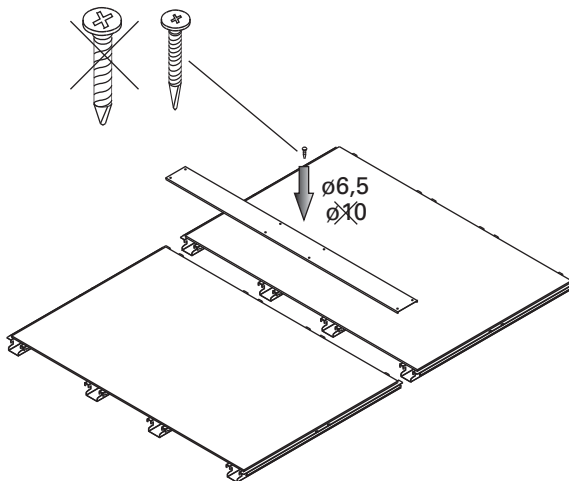
Montageanleitung ContainerCombination Assembly Instructions Container Combination



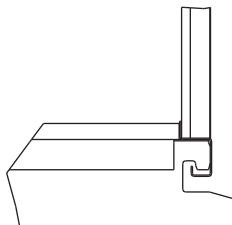
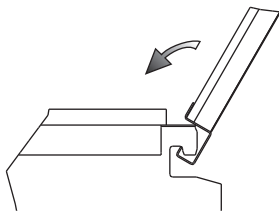
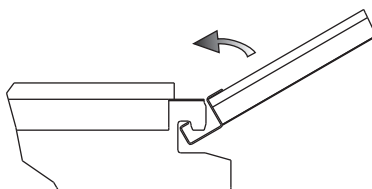
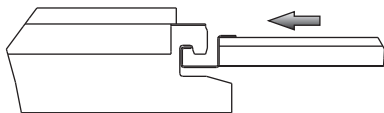
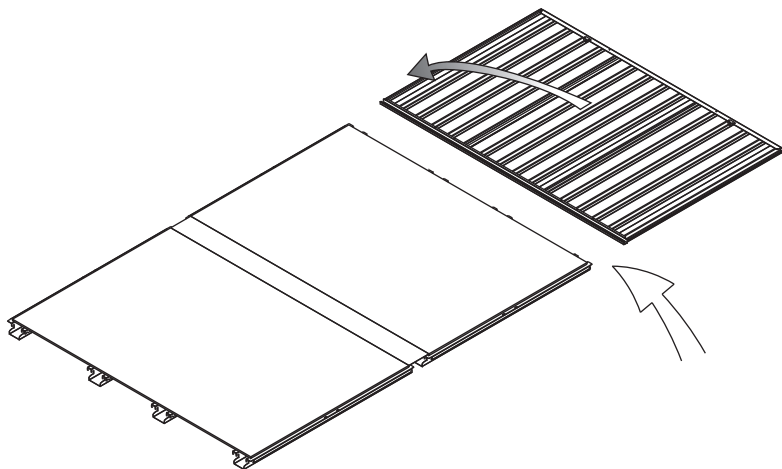
1.



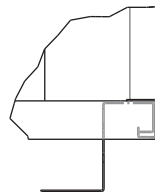
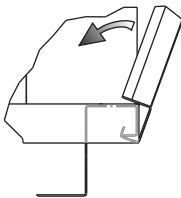
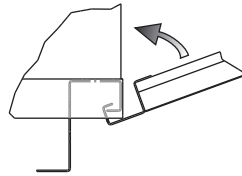
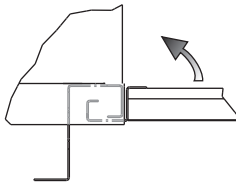
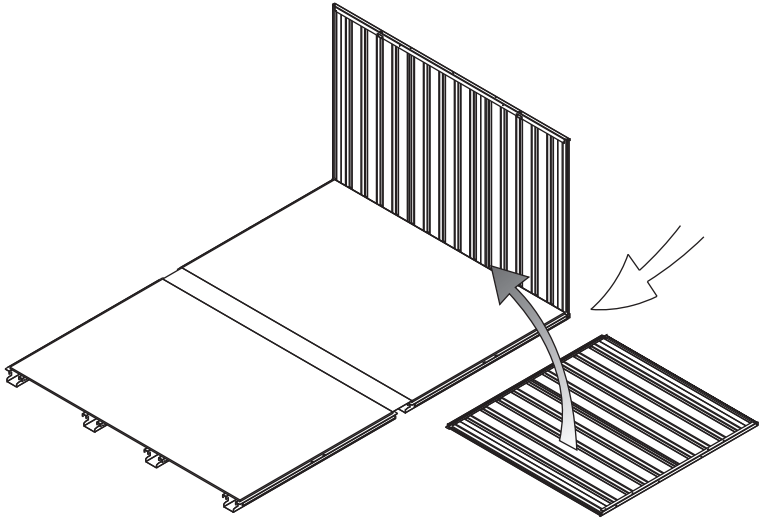
2.



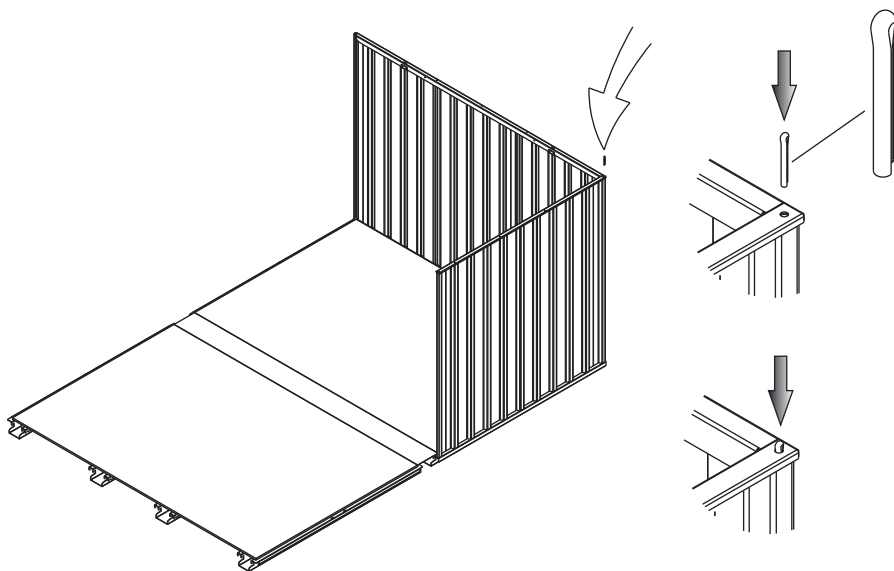
3.



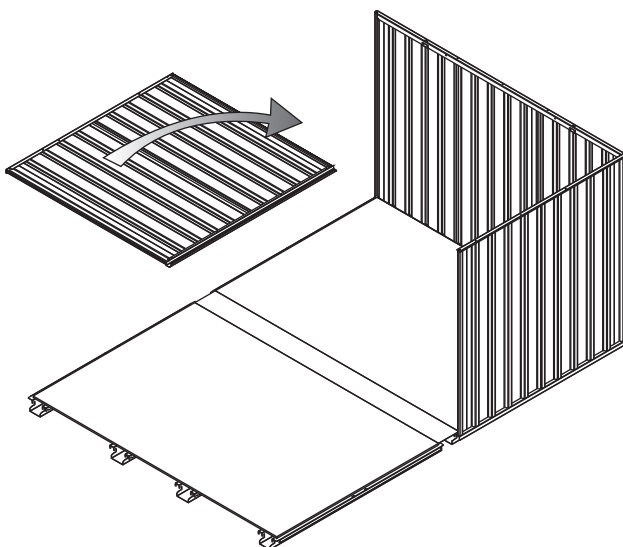
4.



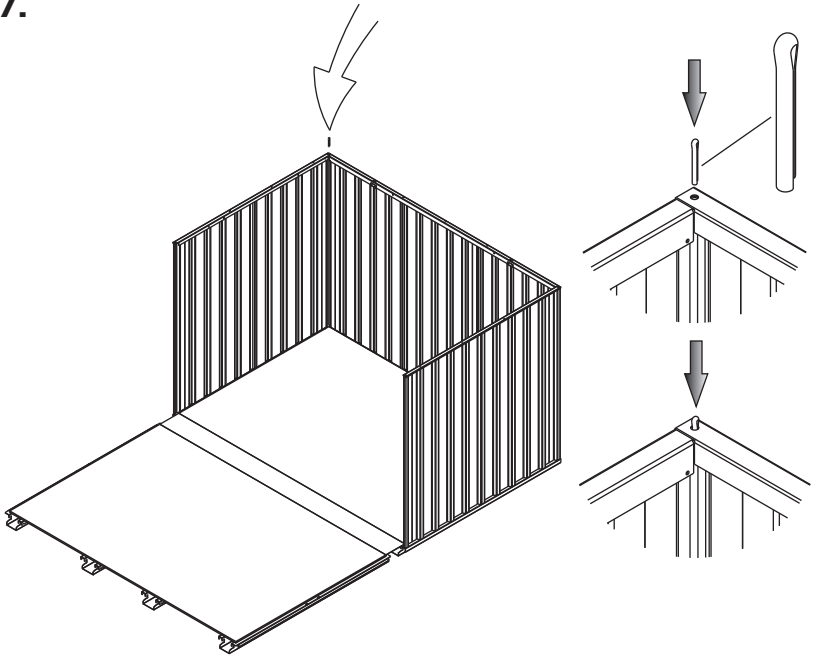
5.



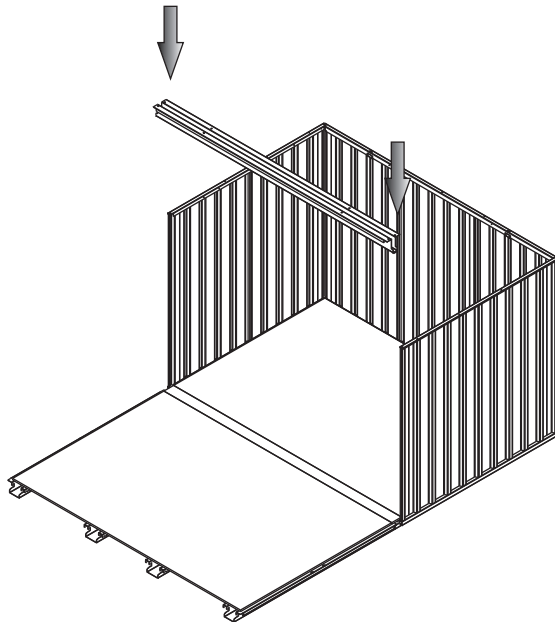
6.



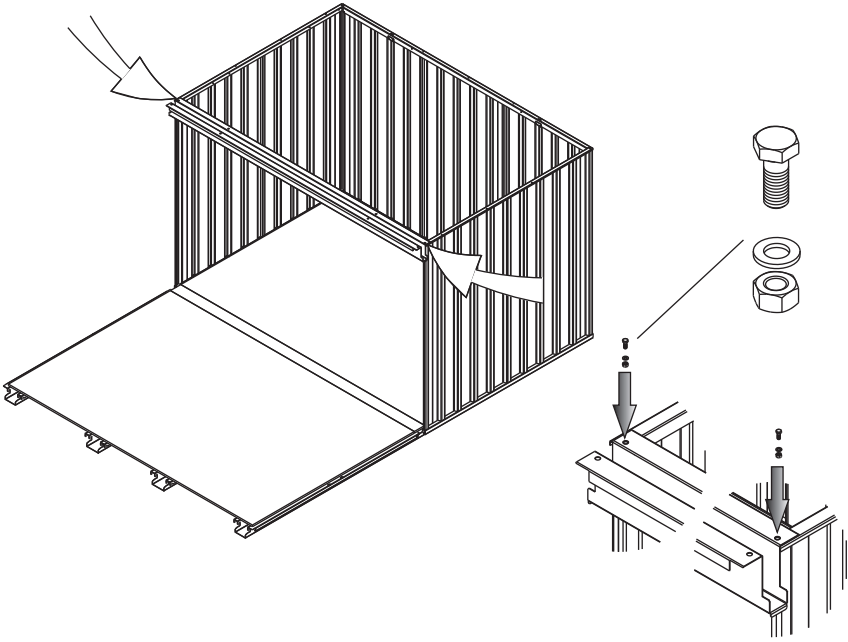
7.



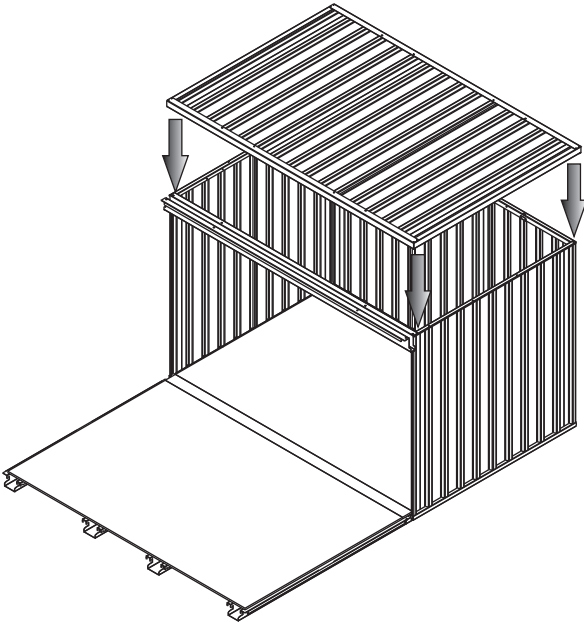
8.



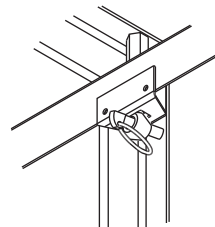
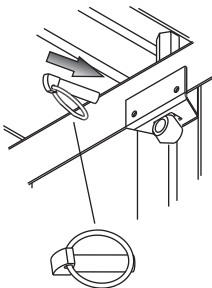
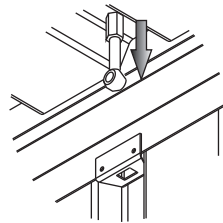
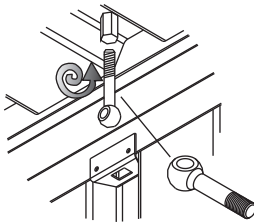
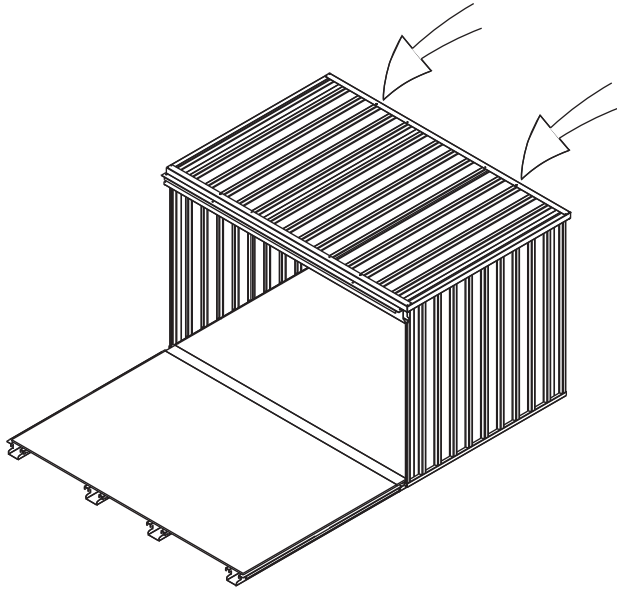
9.



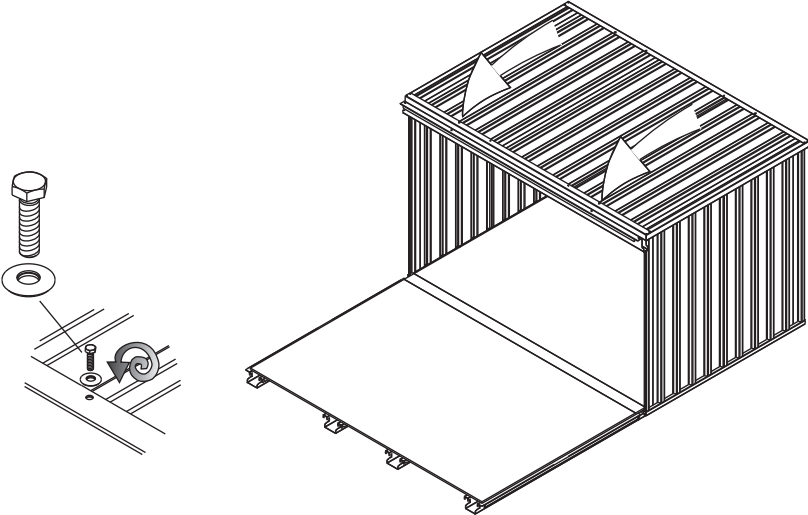
10.



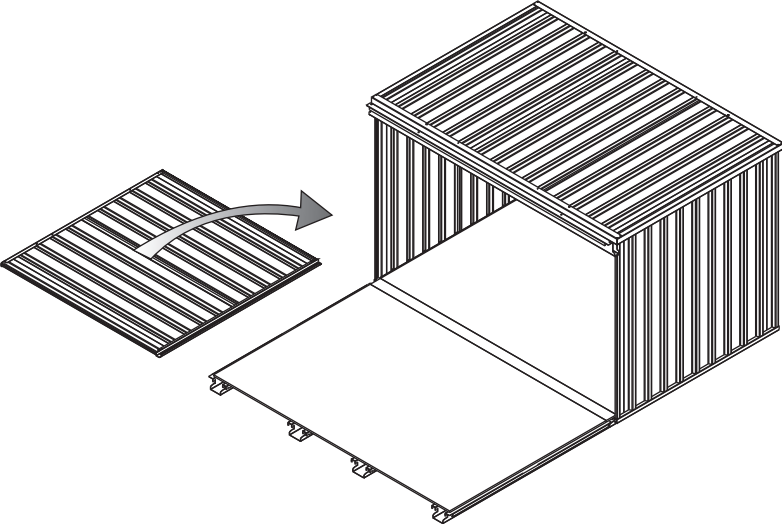
11.



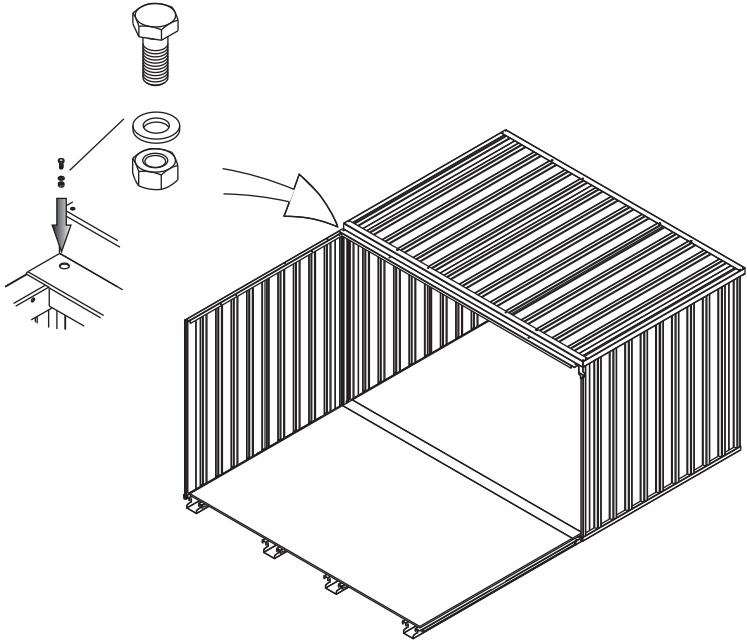
12.



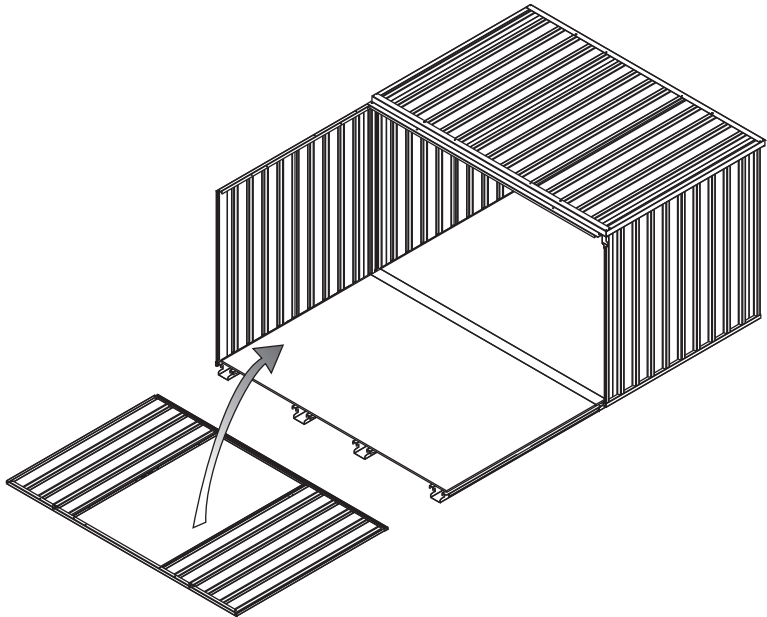
13.



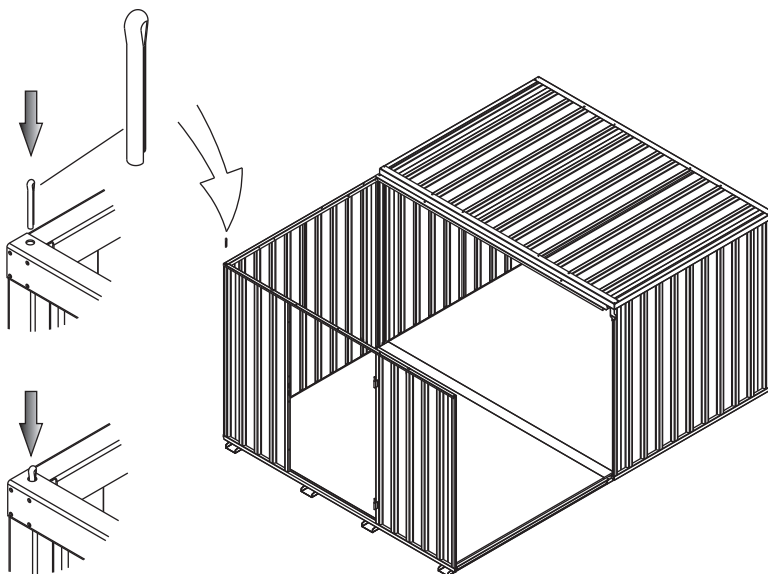
14.



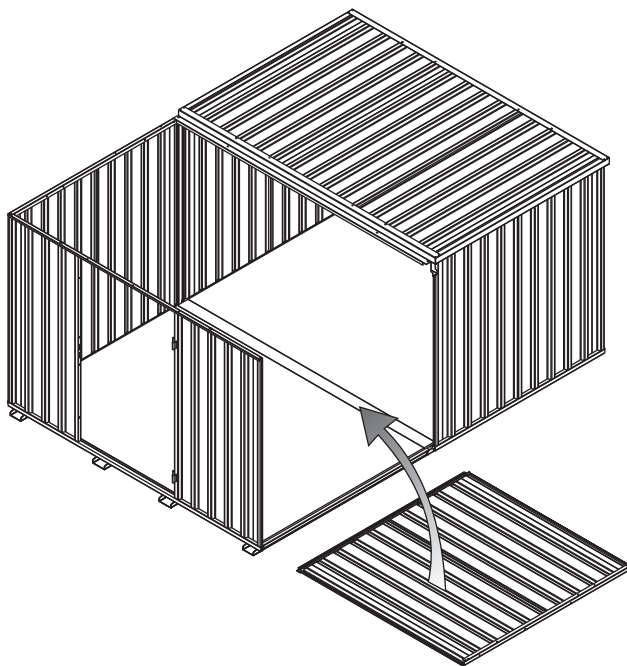
15.



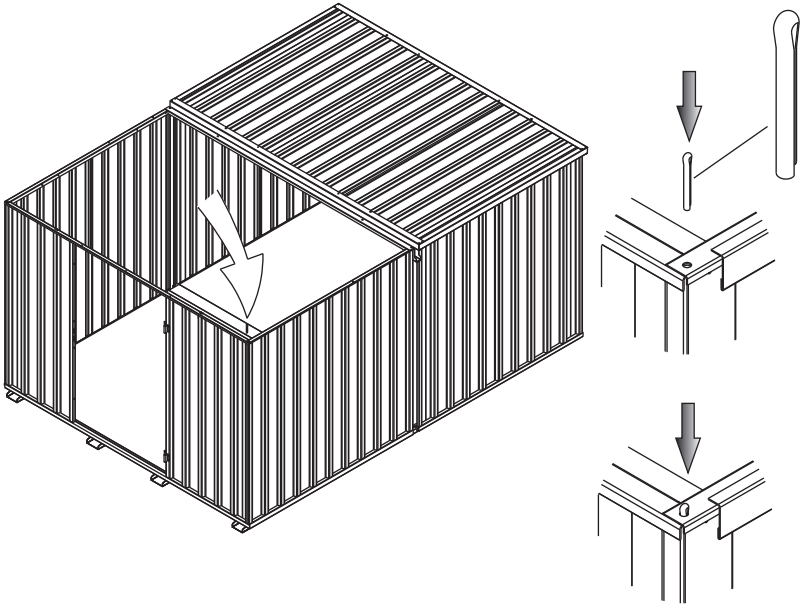
16.



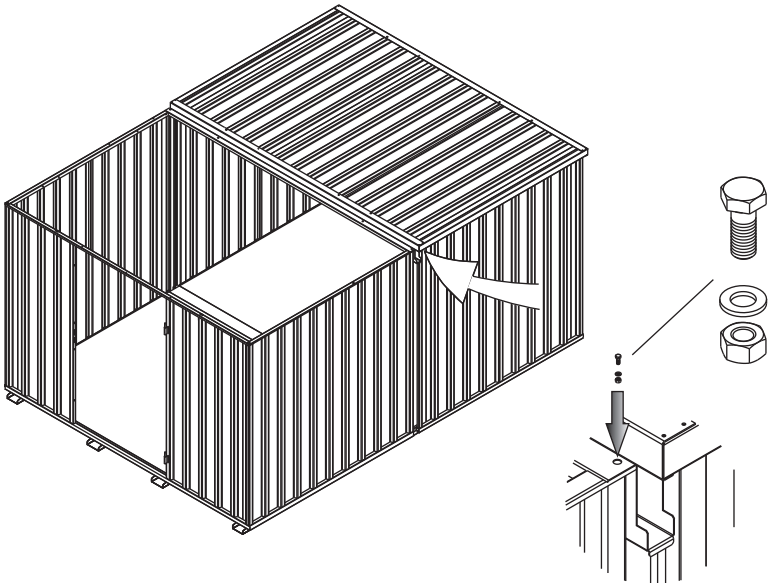
17.



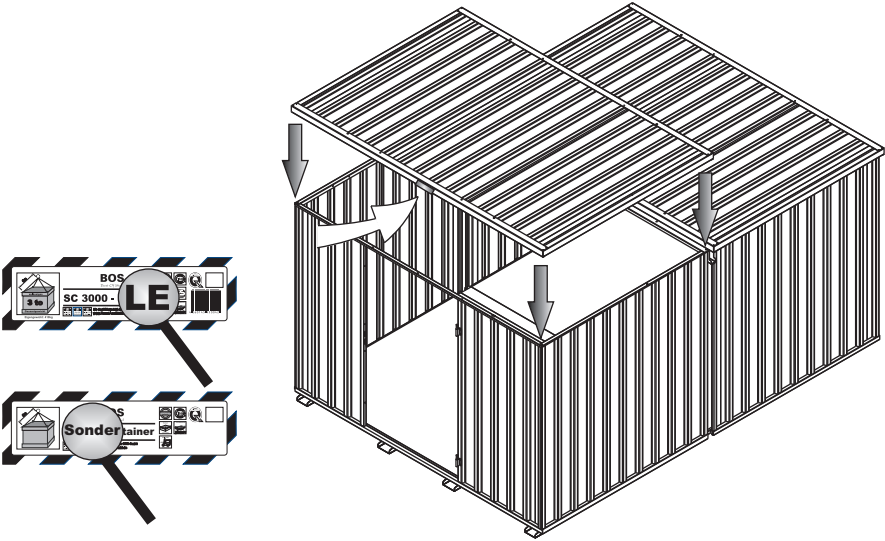
18.



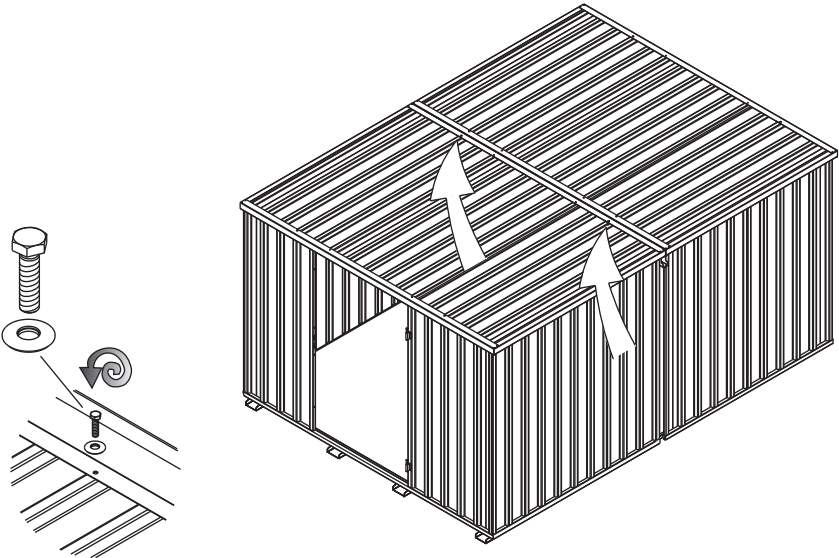
19.



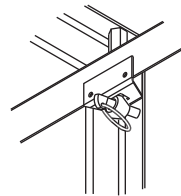
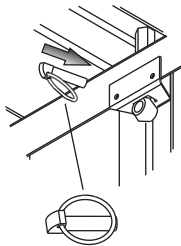
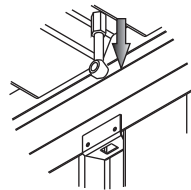
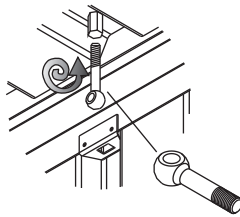
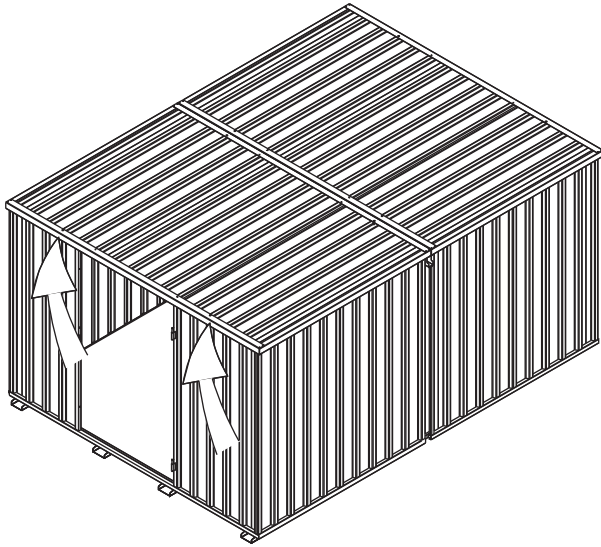
20.



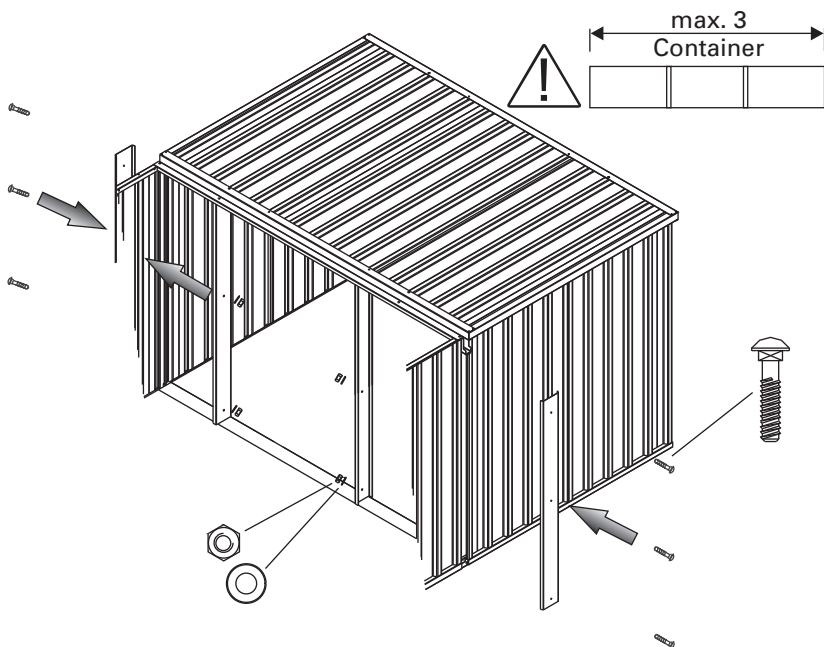
21.



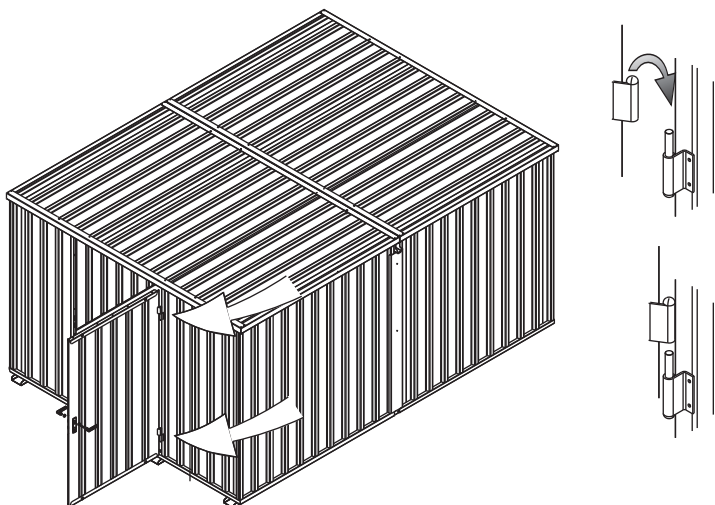
22.



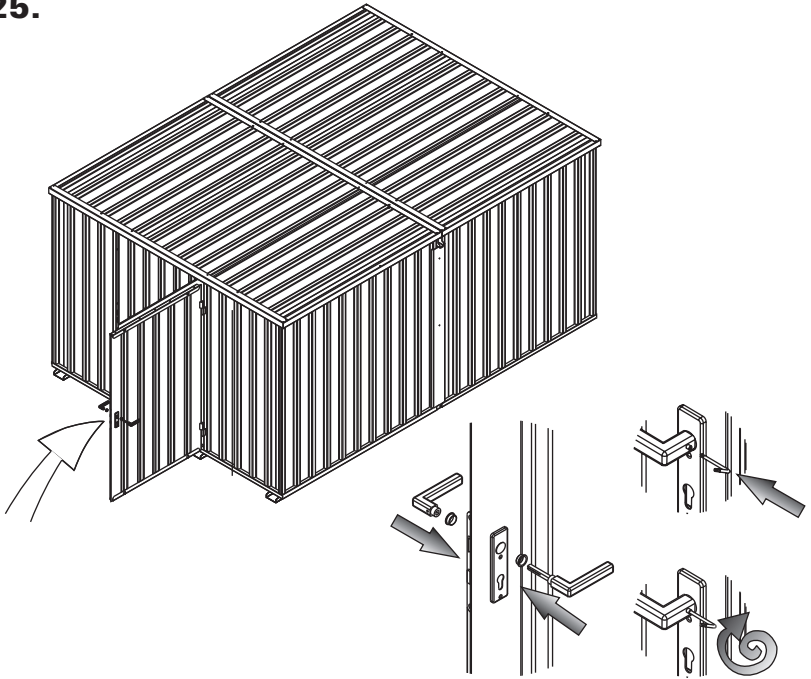
23.



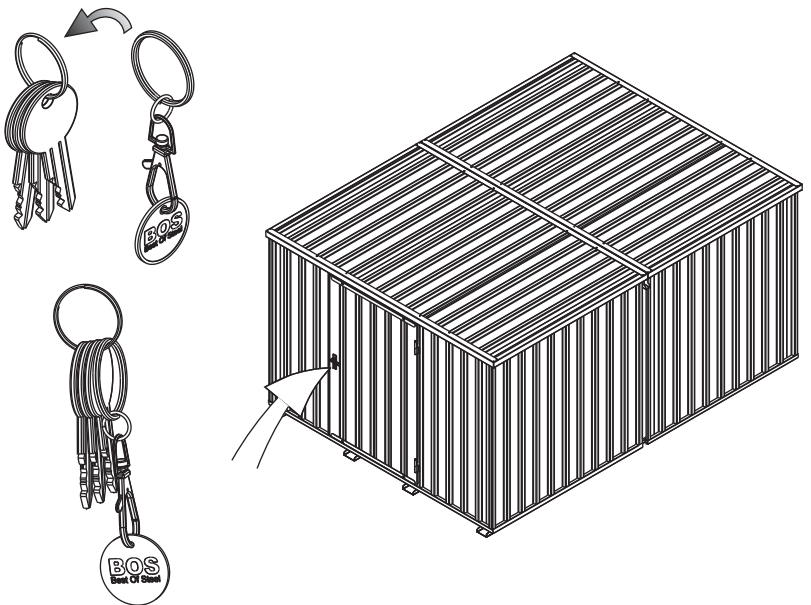
24.



25.



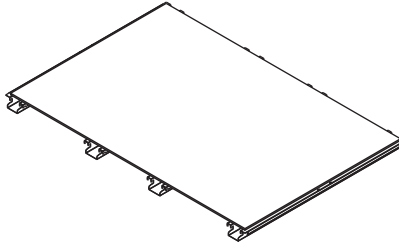
26.



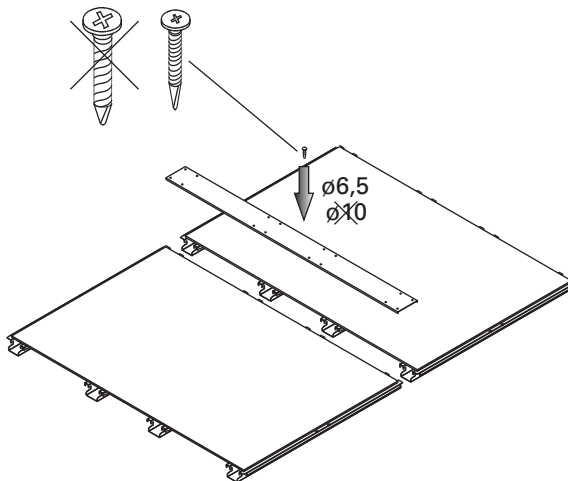
Montageanleitung ContainerCombination Assembly Instructions Container Combination



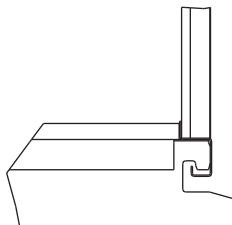
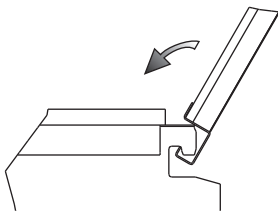
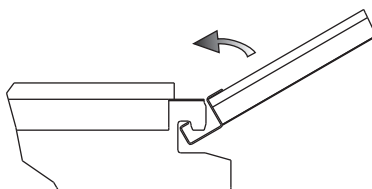
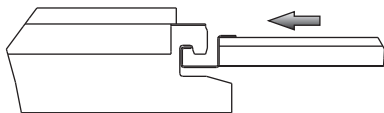
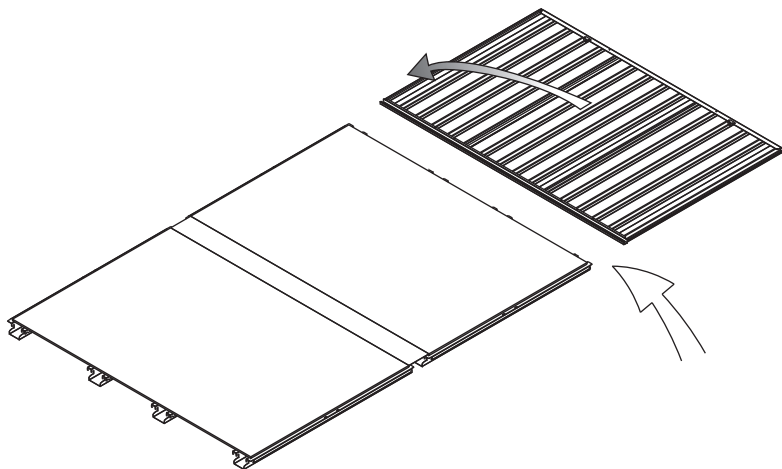
1.



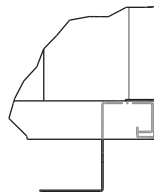
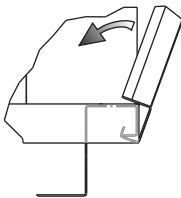
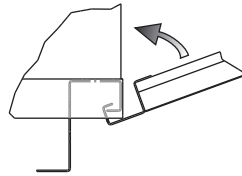
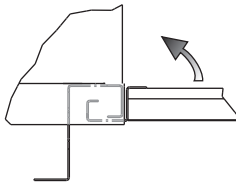
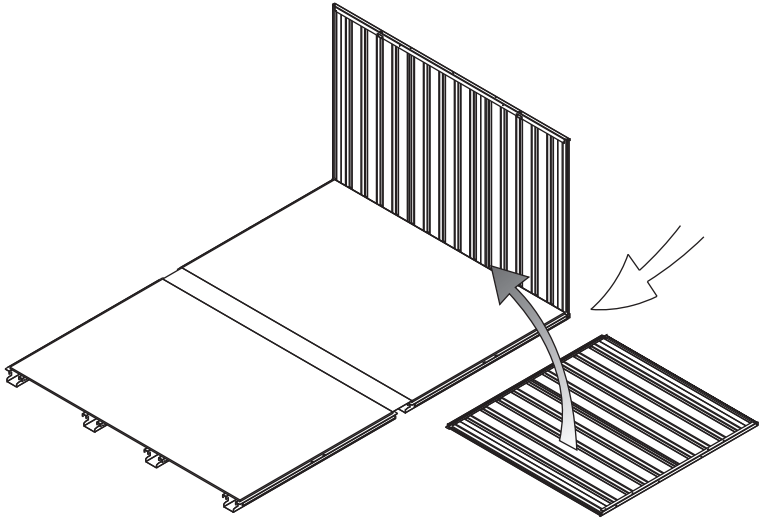
2.



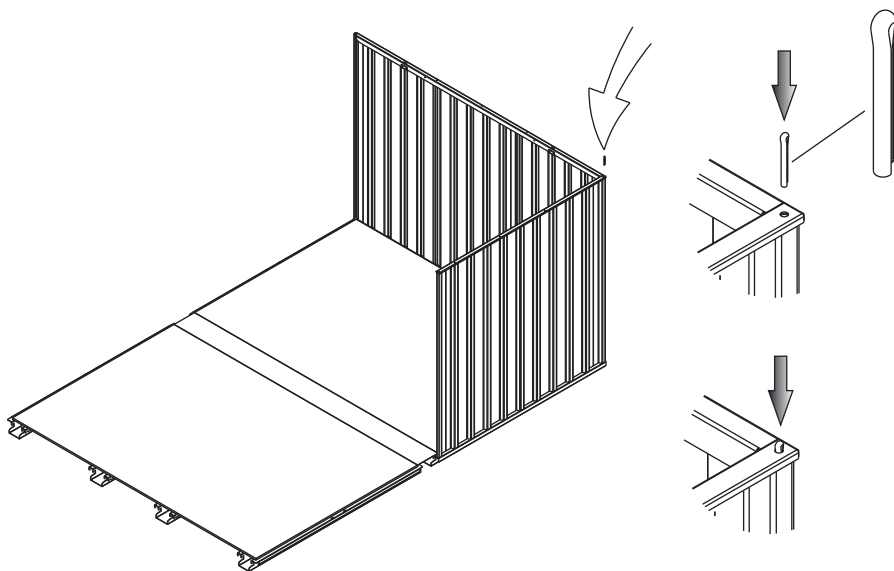
3.



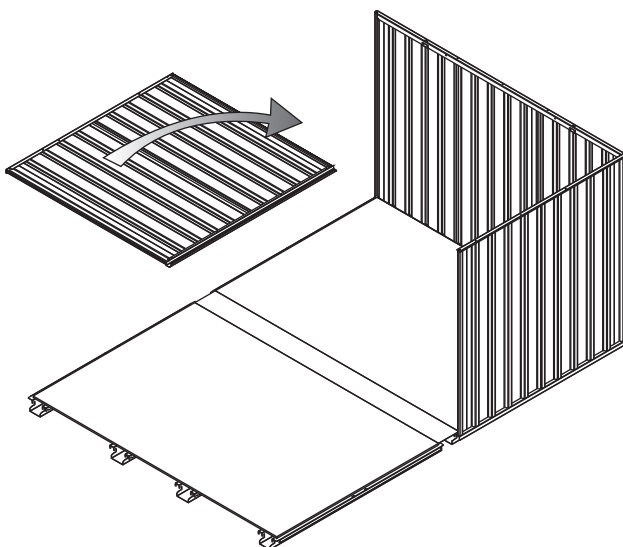
4.



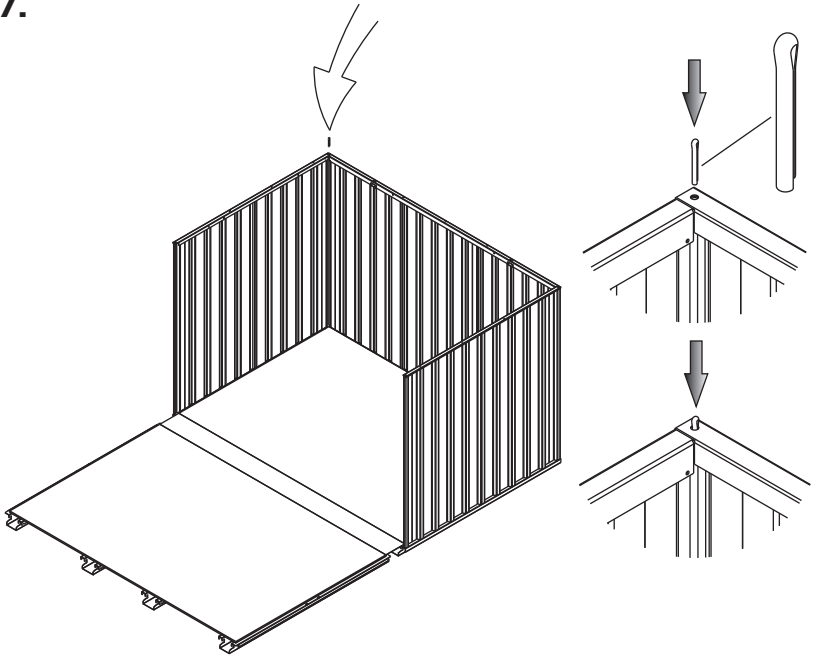
5.



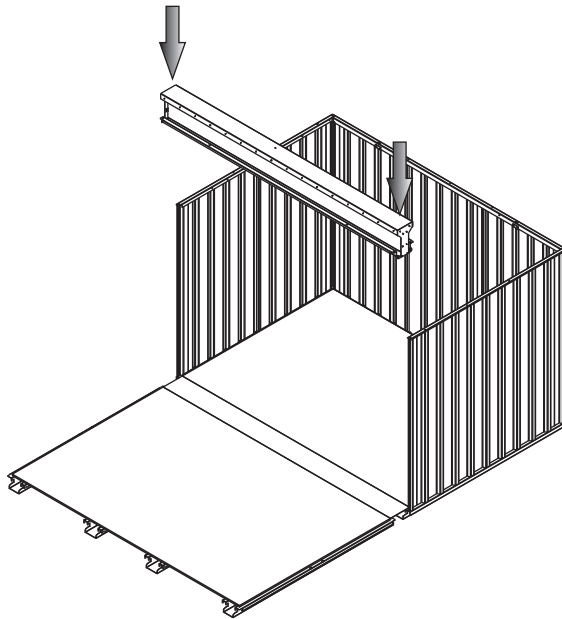
6.



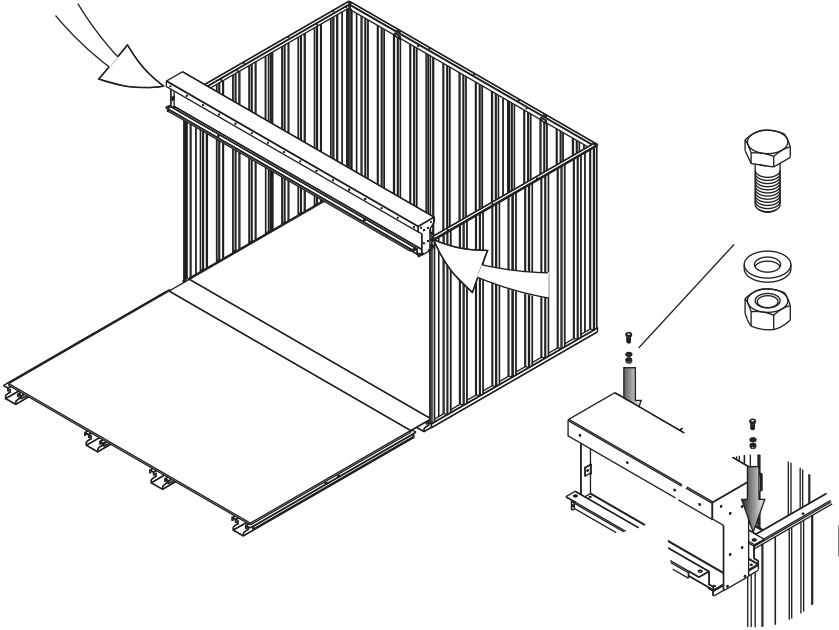
7.



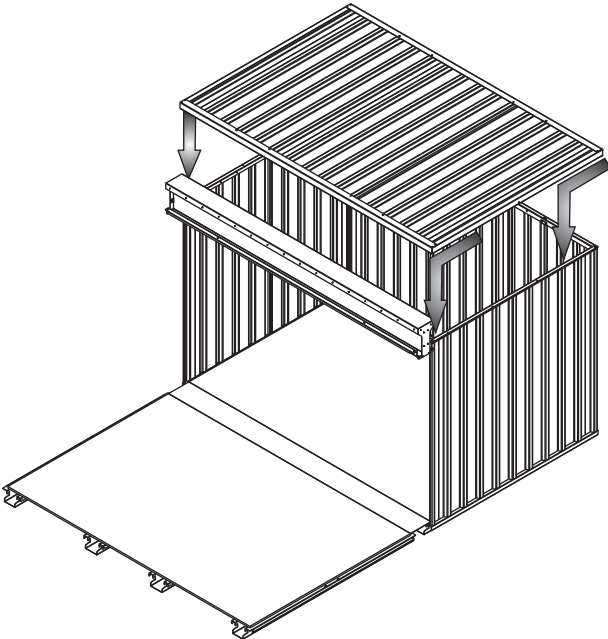
8.



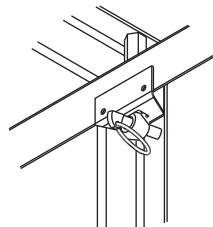
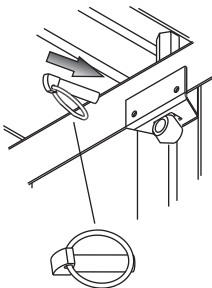
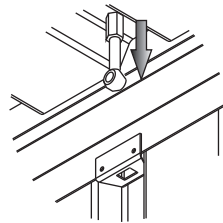
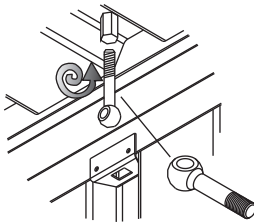
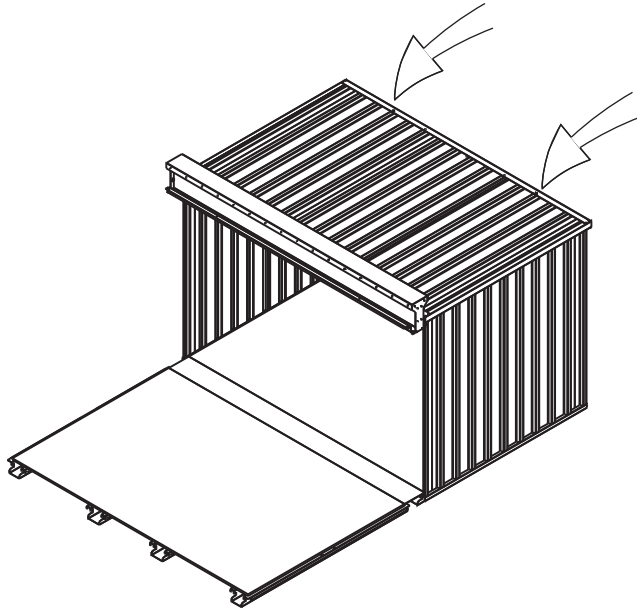
9.



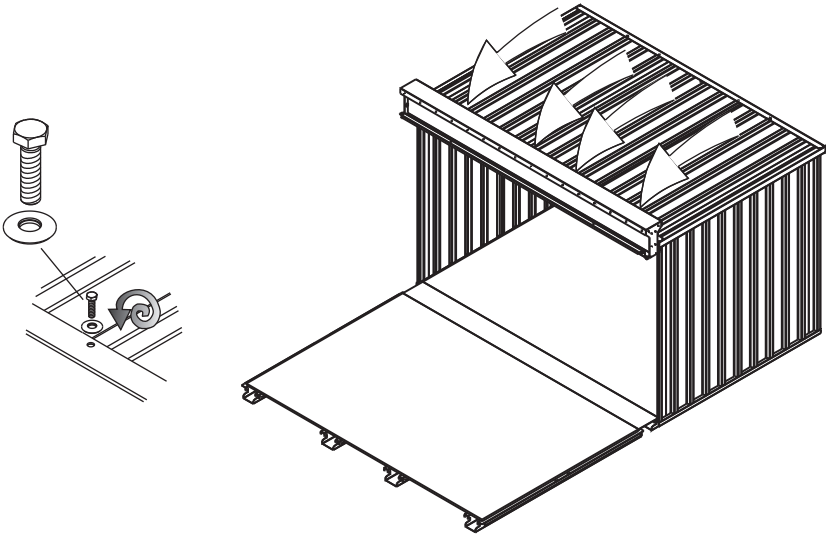
10.



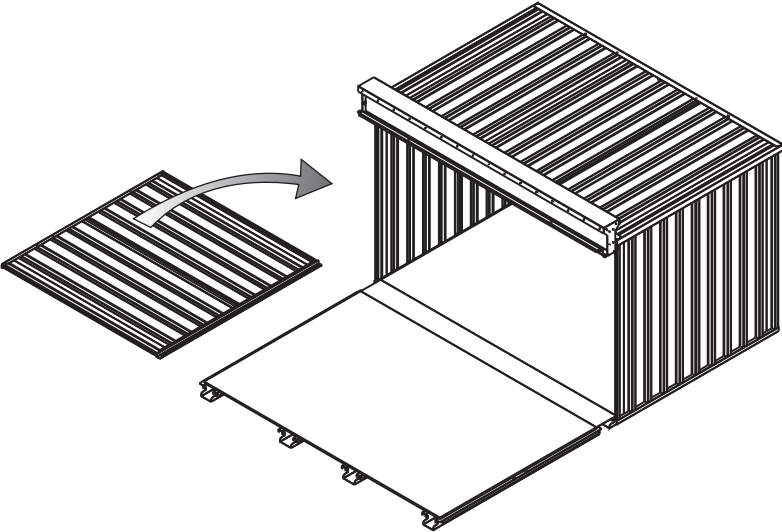
11.



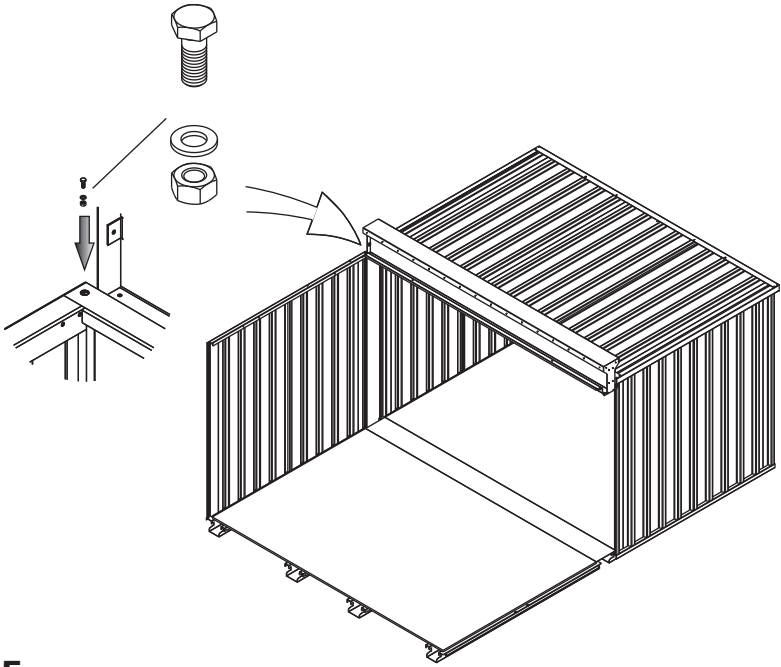
12.



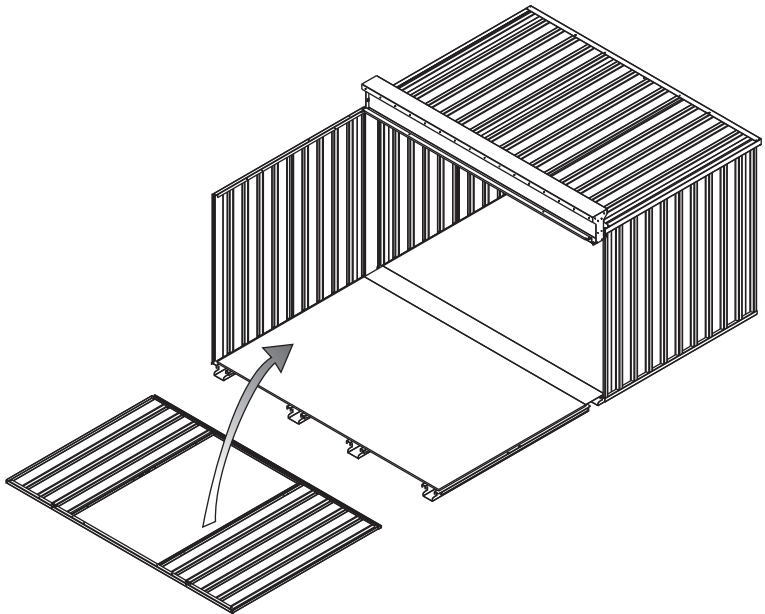
13.



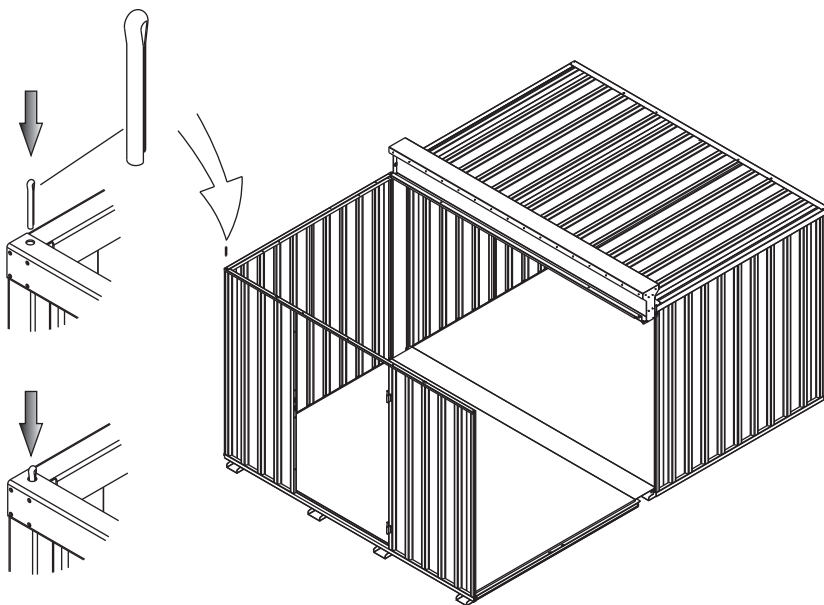
14.



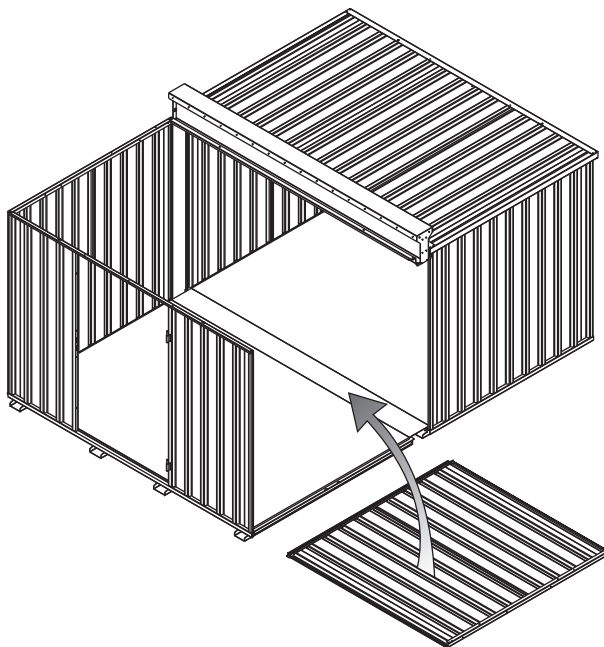
15.



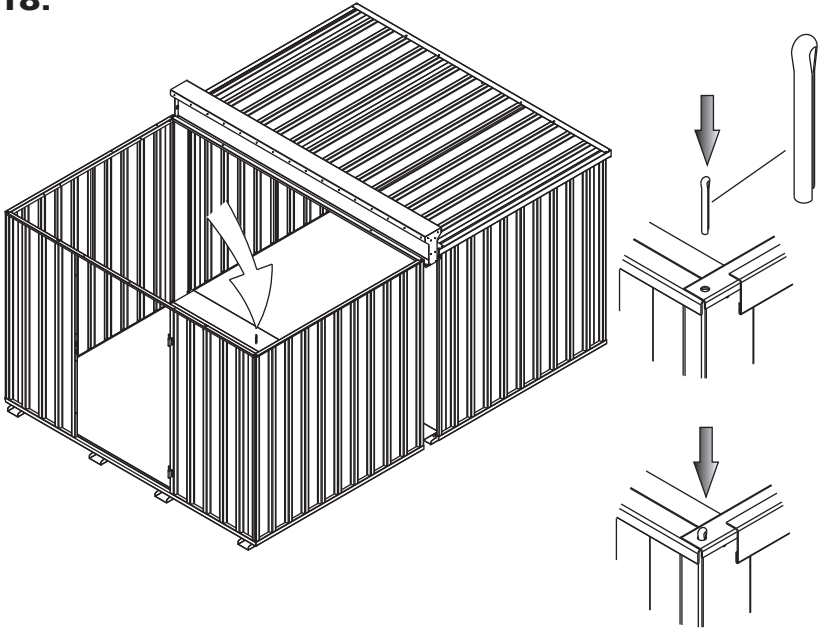
16.



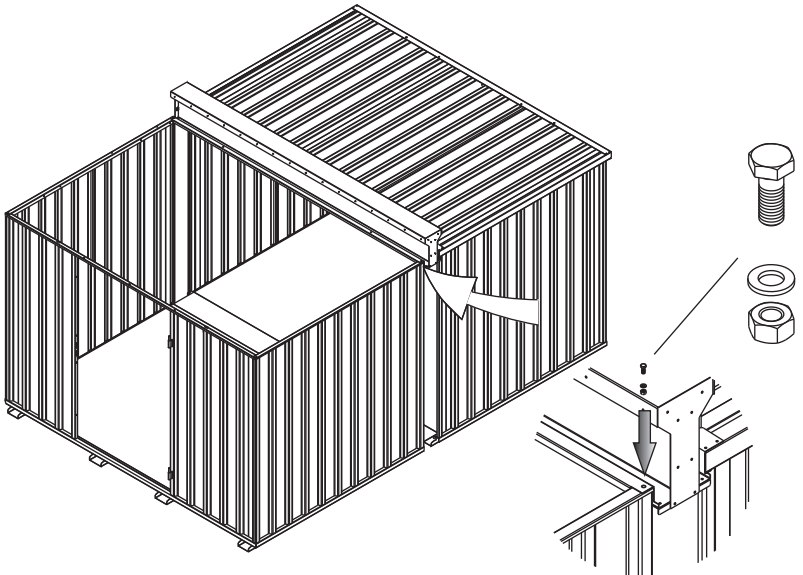
17.



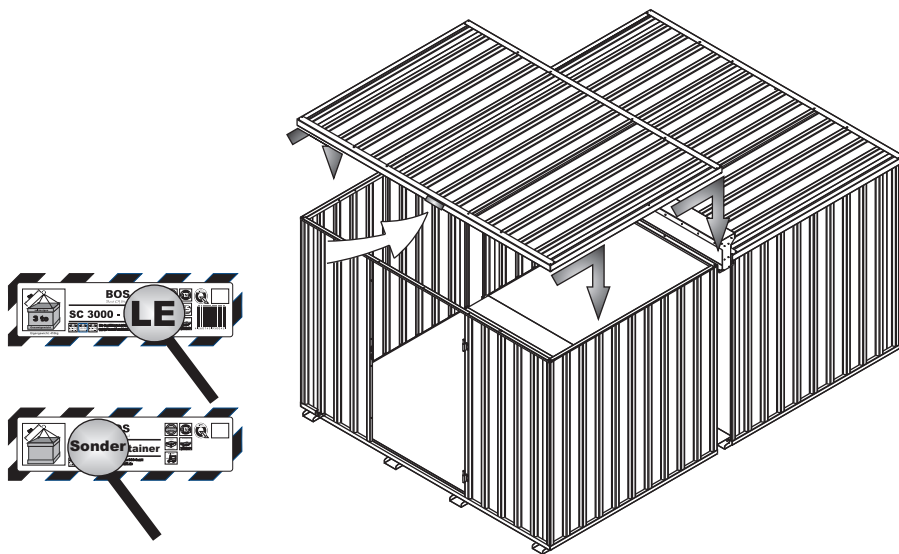
18.



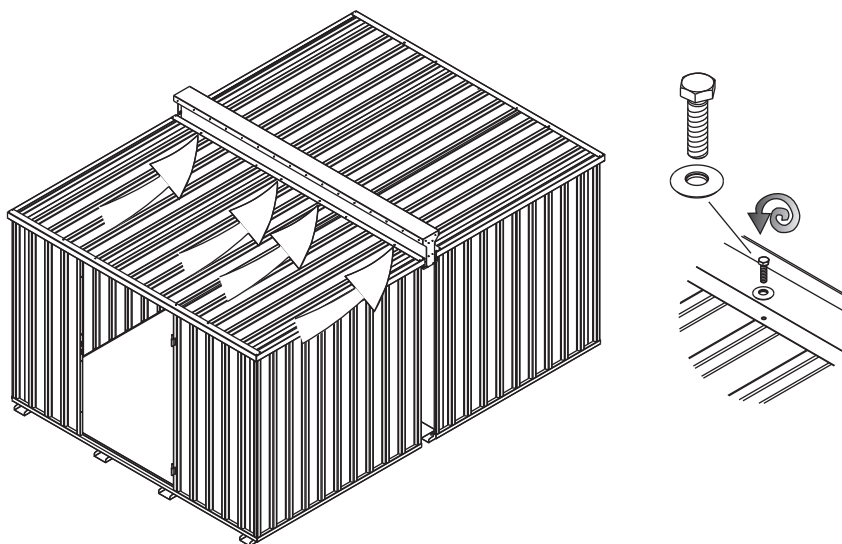
19.



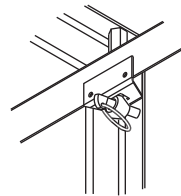
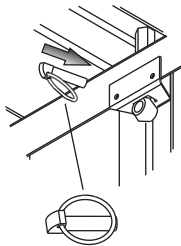
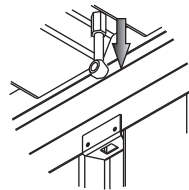
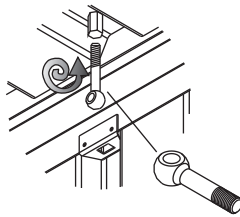
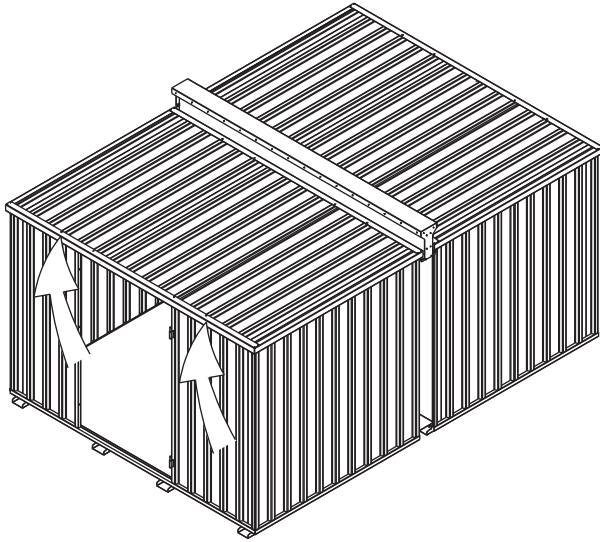
20.



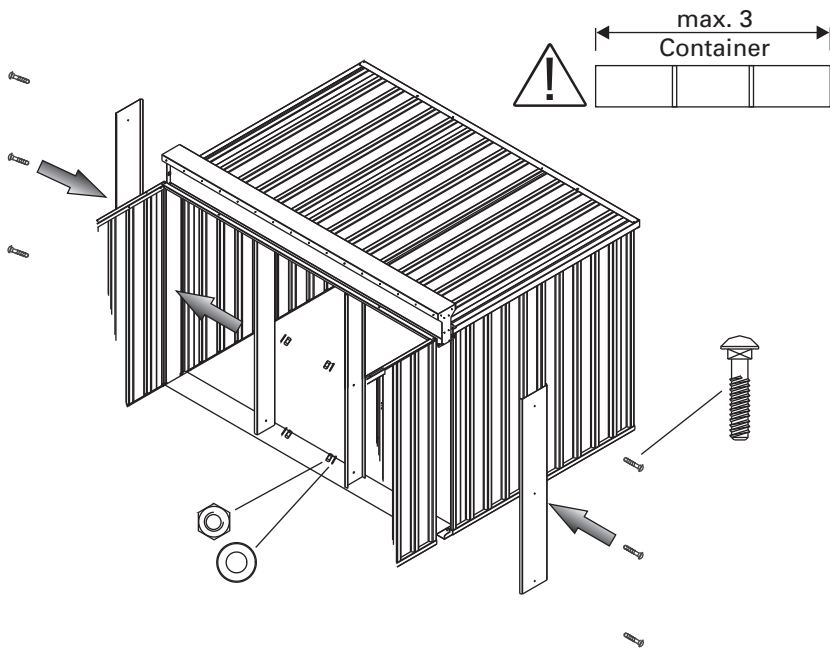
21.



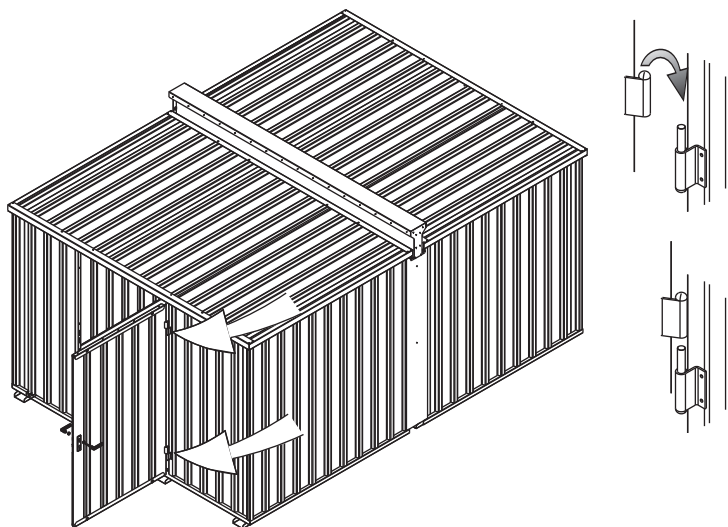
22.



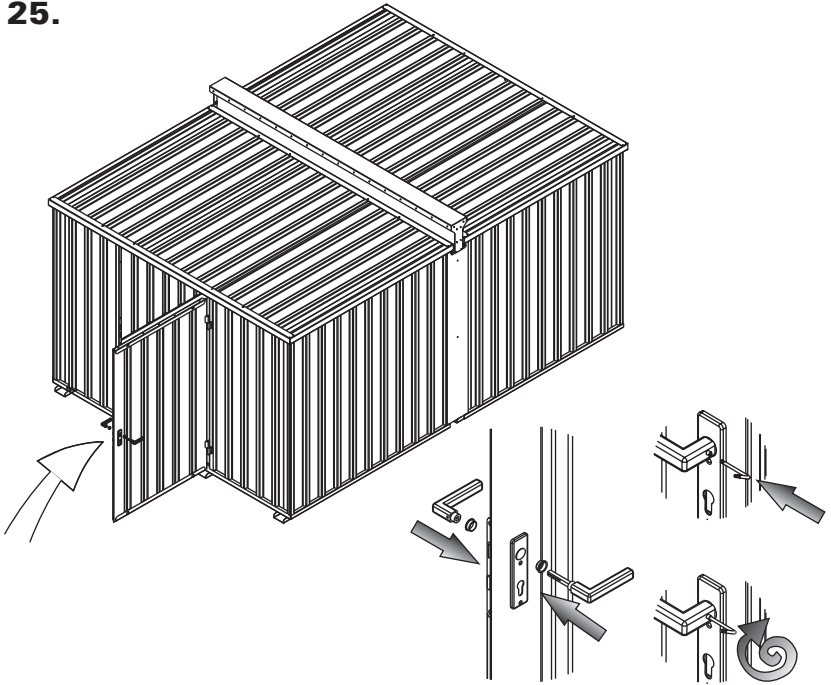
23.



24.



25.



26.

