

# **BAYSIDE LAGOON CEILING FAN**

- **INSTALLATION**
- **OPERATION**
- **MAINTENANCE**
- **WARRANTY INFORMATION**

**CAUTION**  
**READ INSTRUCTIONS CAREFULLY FOR SAFE  
INSTALLATION AND FAN OPERATION.**

## CONTENTS

<b>GB</b>	Installation instruction manual .....	2
<b>D</b>	Installationsanleitung .....	11
<b>F</b>	Guide d'installation .....	22
<b>E</b>	Manual de instrucciones de instalación .....	33
<b>I</b>	Manuale delle istruzioni di installazione .....	44
<b>NL</b>	Installatiehandleiding .....	53
<b>EL</b>	Εγχειρίδιο οδηγιών εγκατάστασης .....	63

### Contact:

#### **Beacon International Ltd**

Hong Kong Head Office: Room 05, 18/F, Kimberland Center, 55 Wing Hong Street, Cheung Sha Wan Kowloon, Hong Kong  
Tel +852 34915904 Fax +852 34915917

China showroom / Office: 11/FI, Guzhen Lighting Building B, Mid Zhongxing Road, Guzhen, Zhongshan, GuangDong, China.

Tel: +86 760 8986 6388 Fax: +86 760 8986 6380

info@beaconinternational.com

www.beaconinternational.com

#### **Beacon Lighting Europe GmbH**

Diessemer Bruch 170-172, 47805 Krefeld, Germany

TEL +49 (2151) 325 82 39 FAX +49 (2151) 325 70 65

sales@beaconlighting.eu

www.beaconlighting.eu




**GB****THANK YOU FOR PURCHASING**


Thank you for purchasing this quality Bayside product. To ensure correct function and safety, please read and save all instructions before using the product.

**SAFETY PRECAUTIONS**

1. This appliance can be used by children aged from 8 years and above and persons with reduced physical, sensory or mental capabilities or lack of experience and knowledge if they have been given supervision or instruction concerning the use of the appliance in a safe way and understand the hazards involved. Cleaning and maintenance shall not be undertaken by children without supervision.
2. Children should be supervised to ensure that they do not play with the appliance.
3. An all-pole disconnection switch must be incorporated into the fixed wiring, in accordance with local wiring rules.



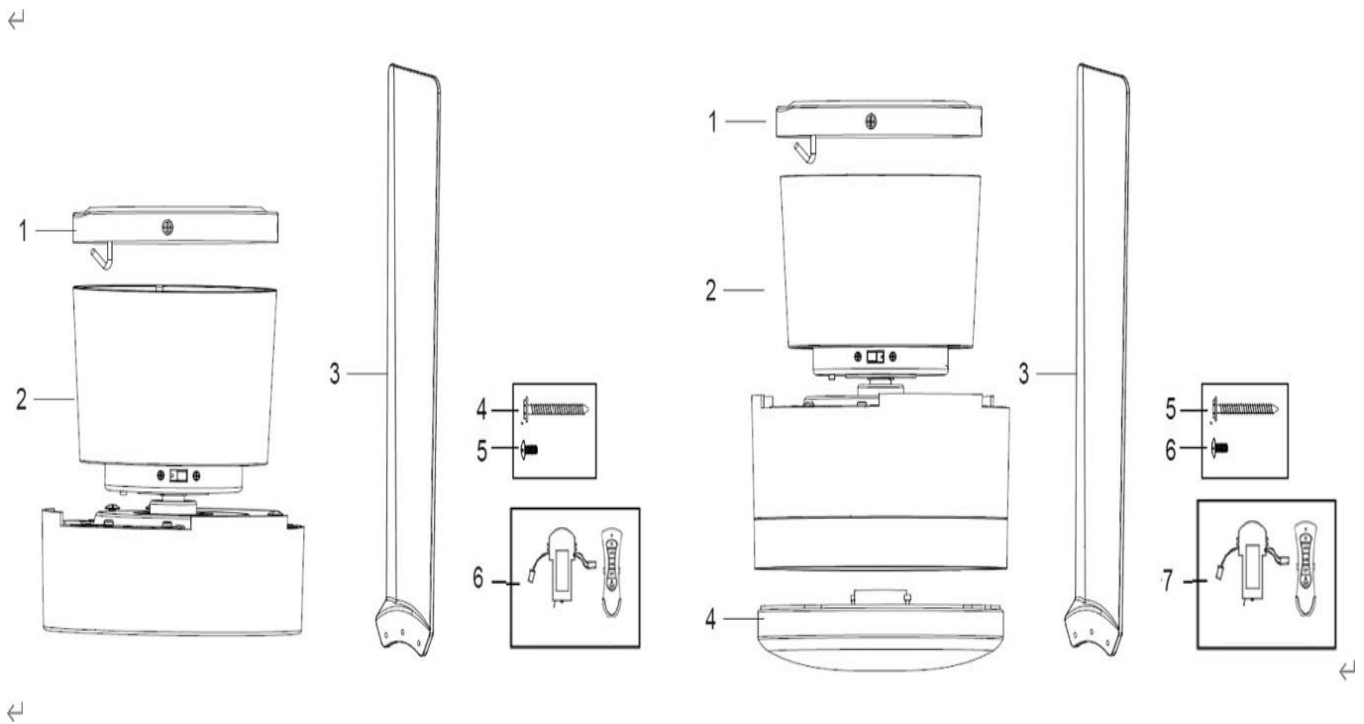
4.  Do not dispose of electrical appliances as unsorted municipal waste, use separate collection facilities. Contact your local government for information regarding the collection systems available. If electrical appliances are disposed of in landfills or dumps, hazardous substances can leak into the ground water and get into the food chain, damaging your health and well-being.
5. The structure to which the fan is to be mounted must be capable of supporting a weight of 30kg.
6. The fan should be mounted so that the blades are at least 2.3 m above the floor .
7. This fan is suitable for indoor, alfresco and coastal areas where the fan is fully undercover with a minimum of 1 walls. This fan is not waterproof. When installed in an alfresco or coastal area, the ceiling fan must be positioned in a location protected from water, wind and dust. Exposure to these elements will void the warranty. Mounting the fan in a situation where it is subject to water or moisture is dangerous.
8. Only a licensed electrician should execute the installation.
9. **WARNING:** If unusual wobbling or oscillating movement is observed, immediately stop using the ceiling fan and contact the manufacturer, its service agent or suitably qualified persons.
10. The replacement of parts of the safety suspension system device shall be performed by the manufacturer, its service agent or suitably qualified persons.
11. The fixing means for attachment to the ceiling such as hooks or other devices shall be fixed with a sufficient strength to withstand 4 times the weight of the ceiling fan; that the mounting of the suspension system shall be performed by the manufacturer, its service agent or suitably qualified persons.

12.  caution, risk of electric shock



## BEFORE INSTALLATION

Unpack your ceiling fan carefully. Remove all parts and hardware. Examine all parts, you should have the following:



**Fig. 1**

### Fan without light

- 1 Mounting bracket x 1
- 2 Pre-assembled fan motor and canopy x 1
- 3 Blades x 3
- 4 Mounting screw x 4
- 5 Motor screws for blades x 10
- 6 Remote and receiver x 1 set

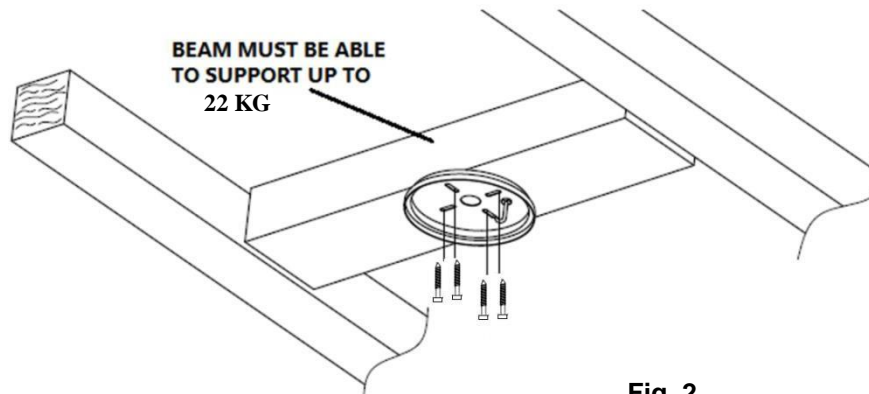
### Fan with light

- 1 Mounting bracket x 1
- 2 Pre-assembled fan motor and canopy x 1
- 3 Blades x 3
- 4 GX53 lamp x 1
- 5 Mounting screw x 4
- 6 Motor screws for blades x 10
- 7. remote and receiver x 1 set



## INSTALLING THE MOUNTING BRACKET

- The ceiling fan must be installed in a location so that the blades are spaced 300mm from the tip of the blade to the nearest objects or walls.
  - Secure the hanging bracket to the ceiling joist or structure that is capable of carrying a load of at least 22kg, with two long screws provided. Ensure at least 30mm of the screw is threaded into the support.
  - with the 4 long screws provided. Ensure at least 30mm of the screw is threaded into the support.
- (Fig. 2)



**NOTE: The bracket screws provided are for use with wooden structures only. For structures other than wood, the appropriate screw type MUST be used. Ensure the screws used are suitable for the mounting surface and the surrounding environment.**

### Angled ceiling Installation

This fan hanging system **DOES NOT** support a degree angled ceiling installation.



## INSTALLING THE FAN

### Blade attachment (Fig.3)

Secure the blade on the motor by using 3 screws to tighten it, ensuring they are tightened simultaneously. (Take care not to over tighten as this can damage blades)

Once completed, repeat the process on the remaining blades.

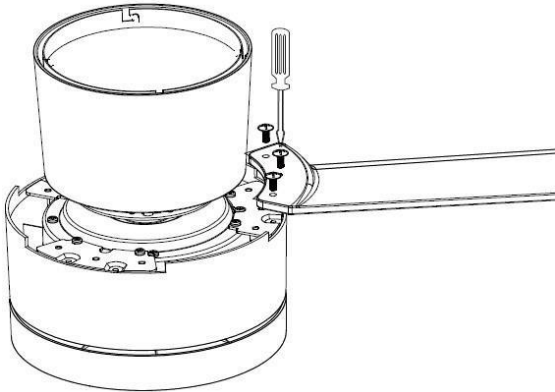


Fig. 3

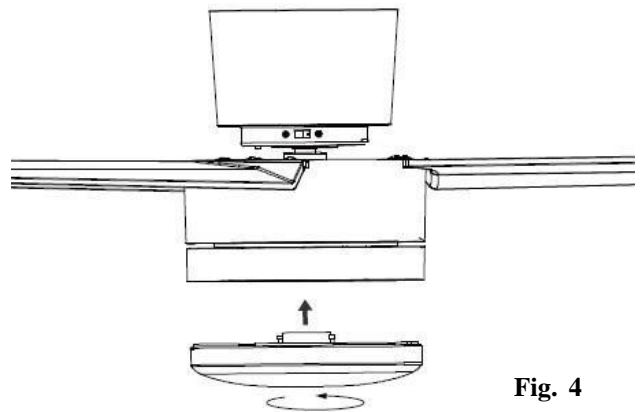


Fig. 4

### Light kit installation (For fan with light) (Fig.4)

Install the globe (included, Max. 18 W, GX53) in the lamp holder.

## HANGING THE FAN

- Lift the fan assembly to the mounting bracket (1) and let the J-hook (2) of the mounting bracket go through the hole of the hanging canopy (3) and hang up the fan assembly. Fig. 5
- Connect the male and female connector together (4). Fig. 5

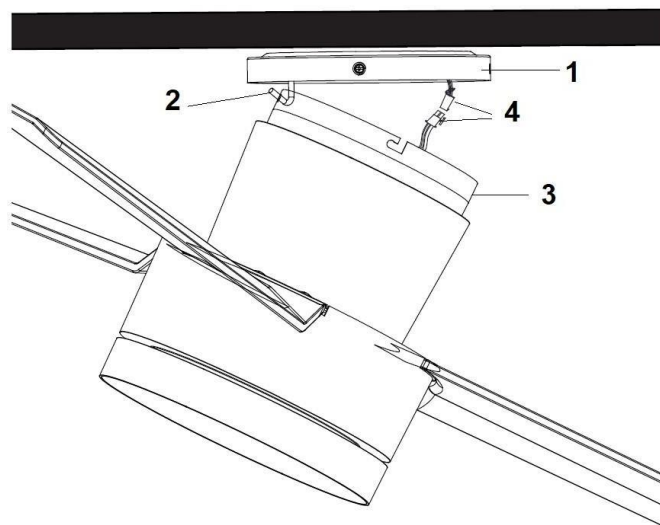


Fig. 5

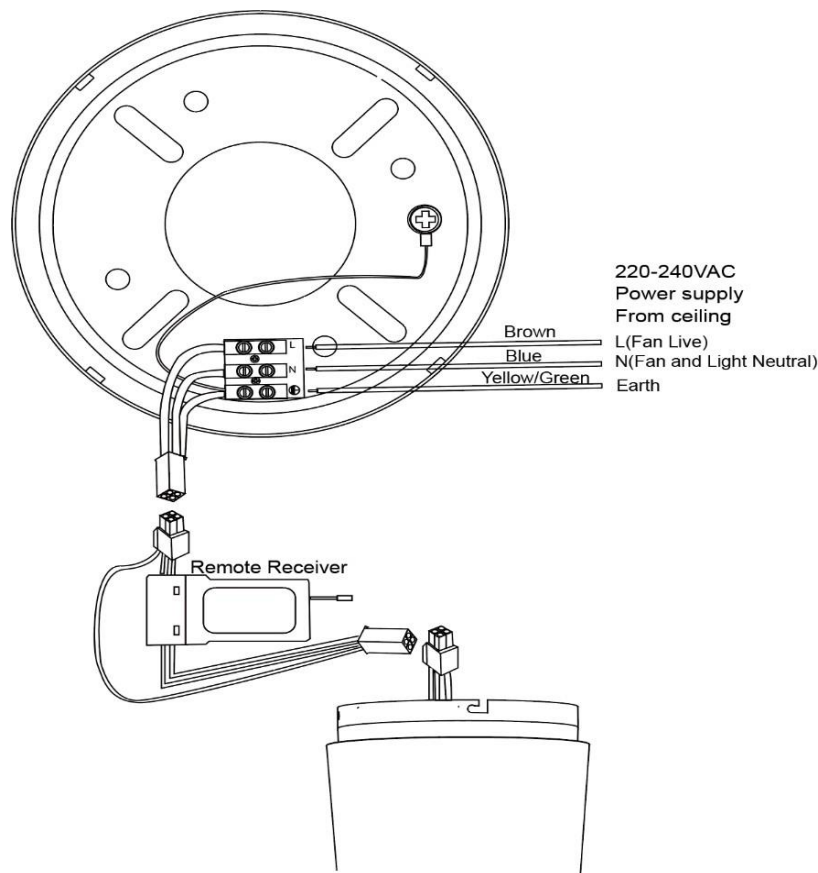
Complete the electrical wiring using the diagram below (Fig.6).

- Complete the electrical wiring according to the 'ELECTRICAL WIRING DIAGRAM' section below.

## **PREPARE AND COMPLETE THE ELECTRICAL WIRING --- WIRING DIAGRAM (FIG. 6)**

**WARNING:** FOR YOUR SAFETY ALL ELECTRICAL CONNECTIONS MUST BE UNDERTAKEN BY A LICENSED ELECTRICIAN.

**NOTE:** AN ADDITIONAL ALL POLE DISCONNECTION SWITCH MUST BE INCLUDED IN THE FIXED WIRING.



**Fig. 6**

### **From mains supply to mounting bracket terminal block:** (Fig. 6)

1. Connect the live supply wire to the "L" terminal of the terminal block on the mounting bracket.
2. Connect the neutral supply wire to "N" terminal of the terminal block on the mounting bracket.
3. Connect earth wire to the earth terminal of the terminal block on the mounting bracket.

### **From mounting bracket to receiver and motor:** (Fig. 6)

4. Connect the supply wiring connector from the mounting bracket to the input of the remote receiver.
5. Connect the output wires connector of remote receiver to the input wires connectors of the fan motor and the light kit.

## FINISHING THE INSTALLATION

- Loosen two screws (1) from the mounting bracket (5).
- Loosen two screws (2) by half thread from the mounting bracket (5).
- Lift the hanging canopy (3) of the fan assembly up to the mounting bracket and let the L-shape slot on the hanging canopy go through the screws (2) on the mounting bracket. Turn the hanging canopy until it locks in place at the end section of the L-shape slot and secure it by tightening the two screws (1). Avoid damaging the electrical wiring prepared previously.

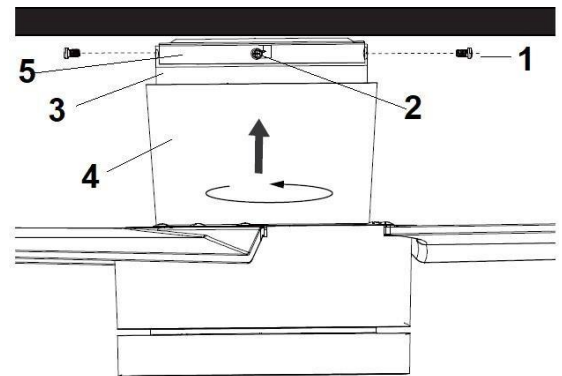


Fig. 7

- Finally attach the canopy cover (4) to the mounting bracket, secure it by pushing the hooks of the canopy cover into the slot holes of the hanging canopy and turn it anti clockwise.

## USING YOUR CEILING FAN

### REMOTE CONTROL

Your ceiling fan is controlled via the remote control. There are 4 buttons (HI, MED, LOW, OFF) to control the fan speed and one button to control light on/off. **Fig. 10**

Before operating the remote, the following must be considered.

- 2 x AAA 1.5V (size) batteries are required to operate the remote control. Remove the battery cover from the back of the remote and insert 2 x AAA batteries. Ensure the polarities are correct as shown in the battery compartment. **Fig. 8** (Batteries included.)
- The remote (transmitter) and receiver must be configured so that communication between each other is paired up. This is achieved by setting the DIP switch on the receiver and remote on the same setting. **Fig. 9**

Note: The DIP switch assembly has 4 switches which can be setup to 16 different transmitting code combinations. This is practical when there is more than 1 remote/receiver pair operating locally or in the same room.

**Note: To access the receiver DIP switches, remove the DIP switch cover.**



Fig. 8 Remote battery compartment

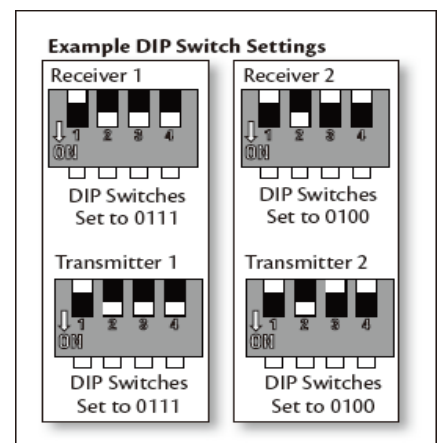


Fig. 9 Receiver DIP switch





## **OPERATING THE REMOTE:**

Before you start using the remote, take the time to read through this section and get familiar with the buttons and function of each button.

### **LED Indicator**

The red LED indicator on the top of the transmitter will flash when the buttons are active.


### **BUTTONS ON THE REMOTE**

**HI:** Press the button to set fan running at High speed.

**MED:** Press the button to set fan running at Medium speed.

**LOW:** Press the button to set fan running at Low speed.

**OFF:** Press the button to turn OFF the fan.

: Press the button to turn ON/ OFF the light.

The LED light has a 3-step dimmable function which is controlled by an ON/OFF switch.

When the LED light is ON and at 100% brightness, press the light button “ON and then OFF within 5 seconds”, to dim the LED light. Repeat pressing ON and then OFF within 5 seconds to dim further in the following sequence: 100% brightness → 40% brightness → 15% brightness → 100% brightness.

To switch back to 100% brightness at any stage, turn OFF the luminaire, and then wait after 5 seconds turn ON the luminaire, it will reset to 100% brightness.

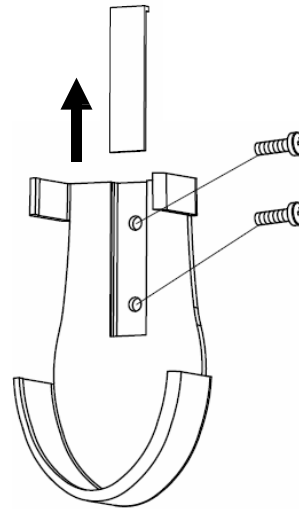
The remote has memory function. If the fan or light is turned off by the isolating switch, it will memorise and recover the last status when turned on next.



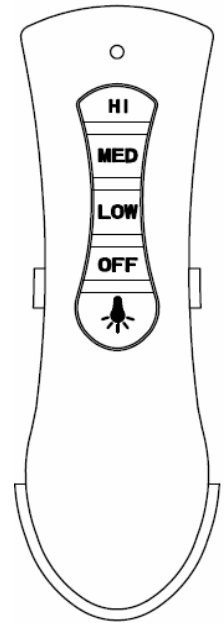
**Fig. 10**

## **INSTALLATION OF THE REMOTE CONTROL HOLDER (Fig. 11)**

1. Locate a suitable wall or surface to fix the remote control wall holder.
2. Remove the screw cover and install the holder using the 2 screws and re-install the screw cover. (Fig.11a).
3. Slide the remote into the holder. (Fig. 11b).



**Fig. 11a**



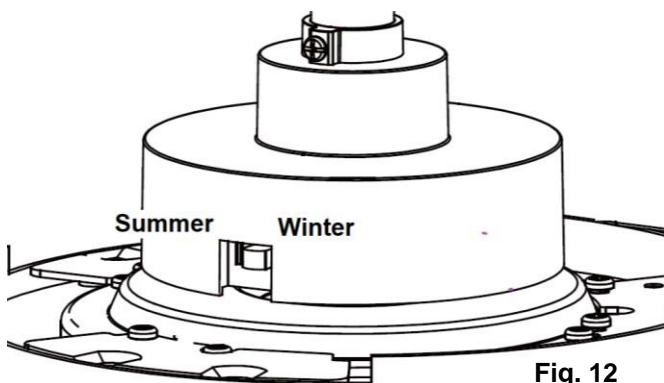
**Fig. 11b**

## **REVERSING SWITCH**

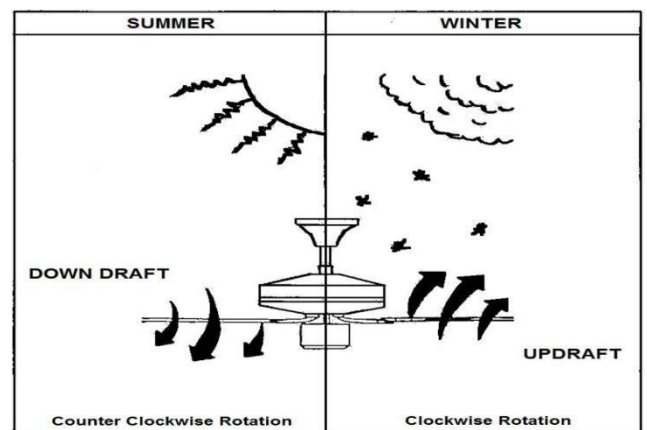
Your ceiling fan can operate in either summer or winter mode.

**SUMMER Mode:** The reverse switch shall be in the “down” (SUMMER) position to make the fan rotate in an anticlockwise direction. The airflow will be directed downwards, for cooling in summer.

**WINTER Mode:** The reverse switch shall be in the “up” (WINTER) position to make the fan rotate in a clockwise direction. The airflow will be directed upwards assisting in the circulation of warm air, for energy conservation in winter.



**Fig. 12**



## AFTER INSTALLATION

### WOBBLE:

NOTE: ceiling fans tend to move during operation due to the fact that they are mounted on a rubber grommet. If the fan was mounted rigidly to the ceiling it would cause excessive vibration. Movement of a few centimetres is quite acceptable and DOES NOT suggest any problem.

**TO REDUCE THE FAN WOBBLE:** Please check that all screws which fix the mounting bracket and down rod are secure.

**BALANCING KIT:** A balancing kit is provided to balance the ceiling fan on initial installation. Please refer to the instruction on how to use the balancing kit. The balancing kit can be used to assist re-balancing should the ceiling fan become un-balanced again. Store your balancing kit away after installation for future use if required.

### NOISE:

When it is quiet (especially at night) you may hear occasional small noises. Slight power fluctuations and frequency signals superimposed in the electricity for off-peak hot water control, may cause a change in fan motor noise. This is normal. Please allow a 24-hour “settling-in” period, most noises associated with a new fan disappear during this time.

The manufacturer’s warranty covers actual faults that may develop and NOT minor complaints such as hearing the motor run – All electric motors are audible to some extent.

### CARE AND CLEANING:

- Periodic cleaning of your ceiling fan is the only maintenance required. Use a soft brush or lint free cloth to avoid scratching the paint finish. Please turn off electricity power when you do so.
- Do not immerse your ceiling fan in the water. It could damage the motor or the blades and create the possibility of an electrical shock.
- Ensure that the fitting does not come in contact with any organic solvents or cleaners.
- To clean the fan blade, wipe with only a damp clean cloth with NO organic solvents or cleaners.
- The motor has a permanently lubricated ball bearing so there is no need to oil.

NOTE: Always turn OFF the power at the mains switch before attempting to clean your fan.

## TECHNICAL INFORMATION

Fan models	Rated Voltage	Rated power (motor)	Rated power lamp
Lagoon CTC/ SKU# 213034; 213035	220-240 V~	55 W	N/A
Lagoon CTC/ SKU#213036;213037	220-240 V~	55 W	GX53,18W, 3000K, 3 step-dim
Lighting source	This product contains a light source of energy efficiency class <E>		

## WARRANTY INFORMATION

**IN EUROPE** – If you are a European customer please contact the retail outlet where the fan was purchased for warranty service.




# D

## VIELEN DANK FÜR IHREN KAUF


Vielen Dank, dass Sie sich für dieses Qualitätsprodukt von Bayside entschieden haben. Um eine korrekte Funktion und Sicherheit zu gewährleisten, lesen und bewahren Sie bitte alle Anweisungen auf, bevor Sie das Produkt verwenden.

## SICHERHEITSVORKEHRUNGEN

1. Dieses Gerät kann von Kindern ab 8 Jahren sowie Personen mit eingeschränkten physischen, sensorischen oder geistigen Fähigkeiten oder Mangel an Erfahrung und Wissen im Umgang mit dem Gerät verwendet werden, wenn sie beaufsichtigt oder bezüglich des sicheren Gebrauchs unterwiesen wurden und die daraus resultierenden Gefahren verstanden haben. Die Reinigung und Wartung dürfen nicht durch Kinder ohne Aufsicht erfolgen.
2. Kinder müssen beaufsichtigt werden, um sicherzustellen, dass sie nicht mit dem Gerät spielen.
3. In die feste Verkabelung muss ein allpoliger Trennschalter gemäß den örtlichen Verkabelungsvorschriften eingebaut werden.
4.  Entsorgen Sie elektrische Geräte nicht als unsortierten Siedlungsabfall, nutzen Sie separate Sammelstellen. Wenden Sie sich an Ihre Gemeindeverwaltung, um Informationen über die verfügbaren Sammelsysteme zu erhalten. Wenn Elektrogeräte auf Deponien entsorgt werden, können gefährliche Stoffe in das Grundwasser eindringen und in die Nahrungskette gelangen, was Ihrer Gesundheit und Ihrem Wohlbefinden schadet.
5. Die Struktur, an der der Ventilator montiert werden soll, muss ein Gewicht von 30 kg tragen können.
6. Der Ventilator sollte so montiert werden, dass sich die Flügel mindestens 2,3 m über dem Boden befinden.
7. Dieser Ventilator ist für Innenbereiche, im Freien und Küstenregionen geeignet, sofern er geschützt – vollständig von einem Dach bedeckt und durch mindestens einer Wand geschützt – betrieben wird. Dieser Ventilator ist nicht wasserfest. Im Freien oder in einer Küstenregion muss der Deckenventilator an einem Ort installiert werden, der vor Wasser, Wind und Staub geschützt ist. Andernfalls erlischt die Garantie. Es ist gefährlich, den Ventilator an einem Ort zu installieren, an dem er weder vor Wasser noch Feuchtigkeit geschützt ist.
8. Nur ein qualifizierter Elektriker darf die Installation durchführen.
9. **WARNUNG:** Bei ungewöhnlichen Unwucht- oder oszillierenden Bewegungen ist der Deckenventilator sofort außer Betrieb zu nehmen und der Hersteller, sein Servicepartner oder entsprechend qualifizierte Personen zu kontaktieren.
10. Der Austausch von Teilen der Sicherheitsaufhängung ist vom Hersteller, seinem Servicepartner oder entsprechend qualifizierten Personen durchzuführen.
11. Die Befestigungsmittel zur Befestigung an der Decke, wie z. B. Haken oder andere Vorrichtungen,



sind mit einer ausreichenden Festigkeit zu befestigen, um dem 4-fachen Gewicht des Deckenventilators standzuhalten; die Montage des Aufhängungssystems muss vom Hersteller, seinem Servicepartner oder entsprechend qualifizierten Personen durchgeführt werden.

12.  Vorsicht, Stromschlaggefahr



## VOR DER MONTAGE

Packen Sie Ihren Deckenventilator vorsichtig aus. Entfernen Sie alle Teile und Beschläge. Überprüfen Sie alle Teile. Sie sollten Folgendes haben:

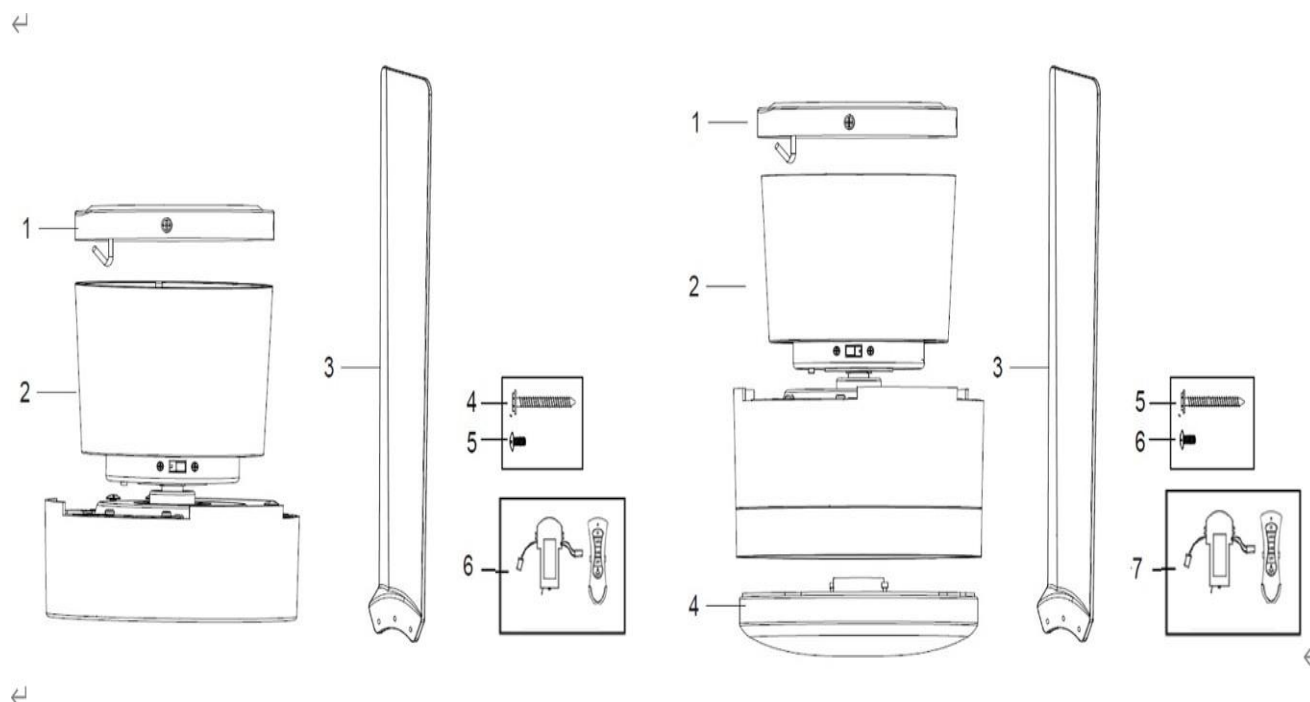


Abb. 1

### Ventilator ohne Licht

1. 1 x Halterung
2. 1 Vormontierter Ventilatormotor und Baldachin
3. 3 Flügel
4. 4 Montageschrauben
5. 10 Motorschrauben für Ventilatorflügel
6. 1 Satz Fernbedienung und Empfänger

### Ventilator mit Licht

1. 1 Montagehalterung
2. 1 Vormontierter Ventilatormotor und Baldachin
3. 3 Flügel
4. 1 GX53-Lampe
5. 4 Befestigungsschrauben
6. 10 Motorschrauben für Ventilatorflügel
7. 1 Fernbedienung und Empfänger

## MONTAGE DER HALTERUNG

- Der Deckenventilator muss mit einem Abstand von 300 mm von der Flügelspitze bis zum nächsten Objekt oder den Wänden installiert werden.
- Fixieren Sie mithilfe der zwei mitgelieferten langen Schrauben die Halterung mit dem Baldachin an einem Deckenbalken oder einem Deckenträger, der mindestens eine Last von 22 kg tragen kann. Stellen Sie sicher, dass mindestens 30 mm der Schraube in die Halterung eingeschraubt sind.
- mit den 4 mitgelieferten langen Schrauben. Stellen Sie sicher, dass mindestens 30 mm der Schraube in die Halterung eingeschraubt sind. (Abb. 2)

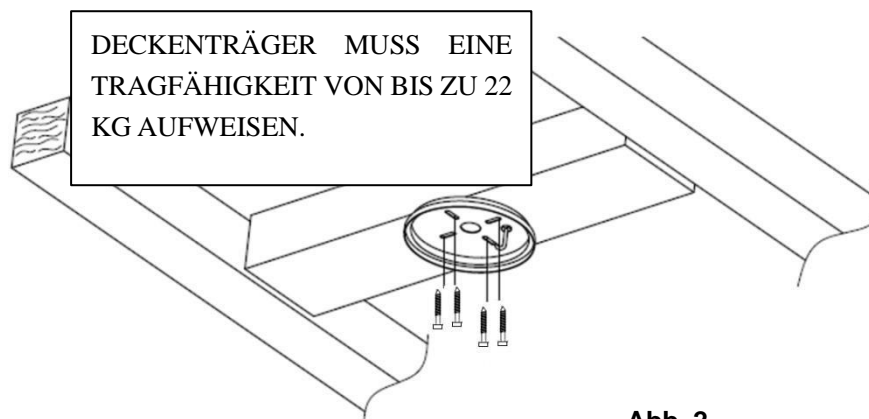


Abb. 2

**HINWEIS:** Die mitgelieferten Befestigungsschrauben sind nur für Holzkonstruktionen geeignet. Für andere Konstruktionen als Holz MUSS der entsprechende Schraubentyp verwendet werden. Stellen Sie sicher, dass die verwendeten Schrauben für die Montagefläche und die Umgebung geeignet sind.

### Installation an einer Dachschräge

Dieses Ventilator-Aufhängungssystem unterstützt **NICHT** die Montage des Ventilators an einer schrägen Decke.

## MONTAGE DES VENTILATORS

### Anbringen des Ventilatorflügels (Abb. 3)

Fixieren Sie den Ventilatorflügel mithilfe von drei Schrauben am Motor. Achten Sie darauf, beide Schrauben gleichzeitig festzuziehen. (Achten Sie darauf, die Schrauben nicht übermäßig fest anzuziehen, da die Ventilatorflügel sonst beschädigt werden könnten.)

Diesen Schritt bei den übrigen Flügeln wiederholen.

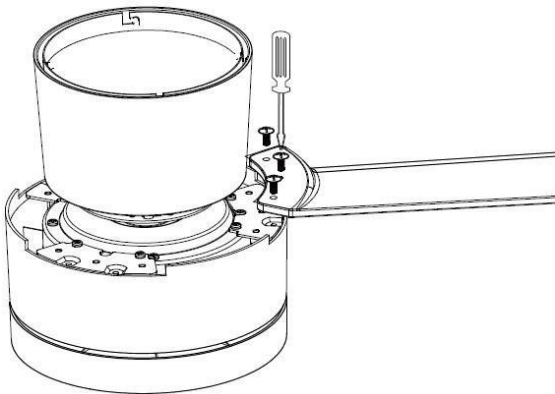


Abb.3

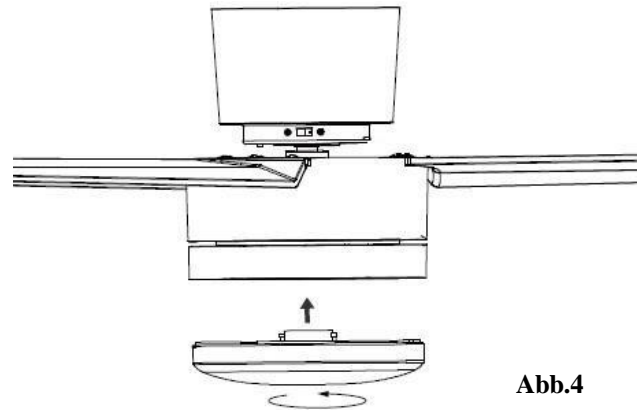


Abb.4

### Installation des Beleuchtungssets (für Ventilatoren mit Beleuchtung) (Abb. 4)

Installieren Sie den Leuchtkörper (im Lieferumfang enthalten, max. 18 W, GX53) in der Lampenfassung.

## AUFHÄNGEN DES VENTILATORS

- Heben Sie den Deckenbaldachin des Ventilators an die Montagehalterung (1) und führen Sie den J-förmigen Haken (2) der Montagehalterung durch das Loch des Baldachins (3) und hängen Sie die Ventilatorbaugruppe an. Abb. 5
- Stecken Sie den Stecker in die Buchse (4). Abb. 5

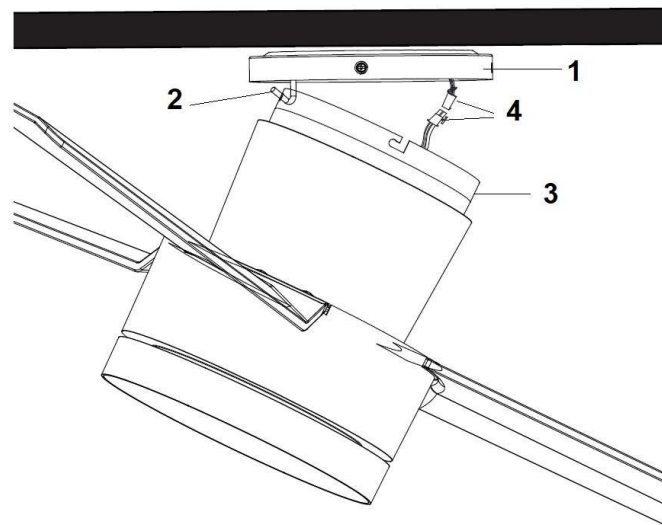


Abb. 5



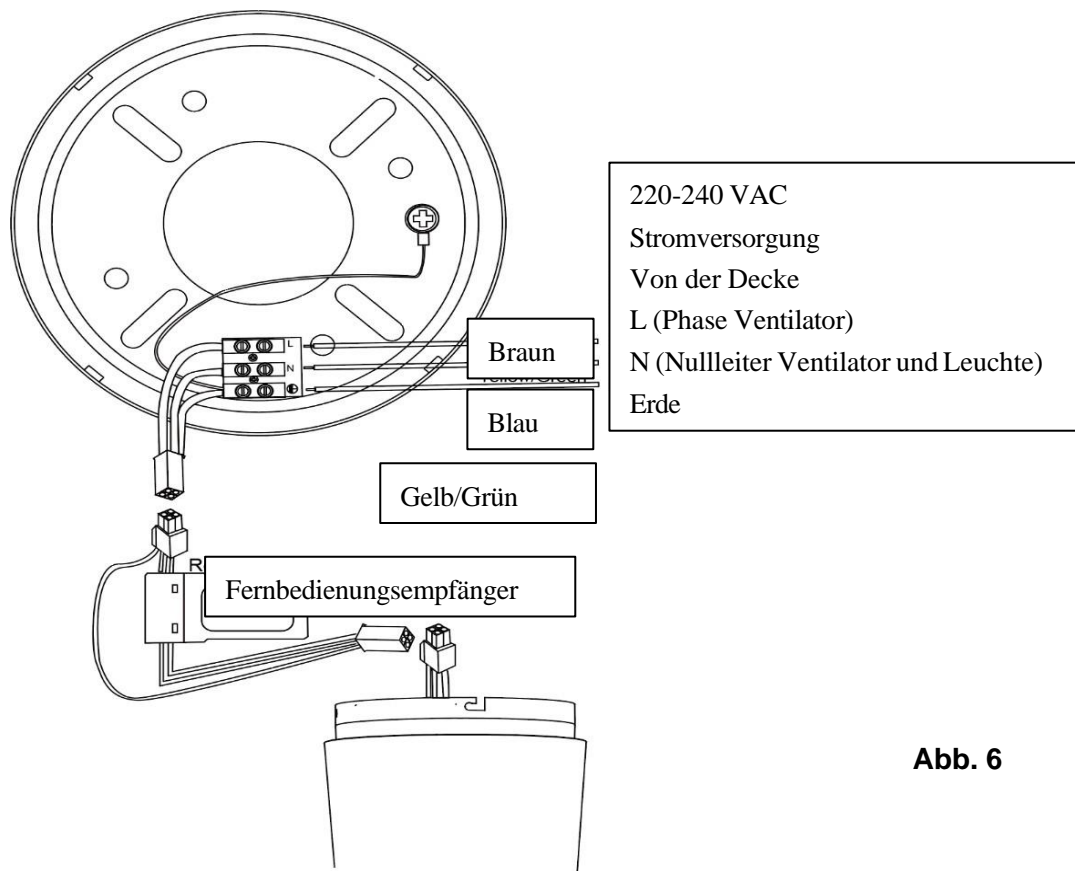
Stellen Sie die elektrische Verkabelung anhand des folgenden Schemas (Abb.6) fertig.

- Schließen Sie die elektrische Verdrahtung gemäß dem „BLOCKSCHALTBILD“ im nachfolgenden Abschnitt ab.

## **VORBEREITUNG UND FERTIGSTELLUNG DER ELEKTRISCHEN VERKABELUNG --- VERKABELUNGSDIAGRAMM (Abb.) 6)**

**WARNUNG:** ZUR EIGENEN SICHERHEIT SOLLTEN ALLE ELEKTRISCHEN ANSCHLÜSSE VON EINEM GEPRÜFTEN ELEKTRIKER VORGENOMMEN WERDEN.

**HINWEIS:** IN DER FESTVERDRAHTUNG SOLLTE EIN ZUSÄTZLICHER TRENNSCHALTER FÜR ALLE PHASEN VORGEGEHEN WERDEN.



**Abb. 6**

### **Von der Netzversorgung zur Klemmleiste an der Montagehalterung:** (Abb. 6)

1. Verbinden Sie den Plusleiter der Stromversorgung mit der Klemme „L“ der Lüsterklemme an der Halterung.
2. Verbinden Sie den Nullleiter der Stromversorgung mit der Klemme „N“ der Lüsterklemme an der Halterung.
3. Verbinden Sie den Schutzleiter mit der Klemme „E“ der Lüsterklemme an der Halterung.

### **Von der Montagehalterung zum Empfänger und Motor:** (Abb. 6)

1. Verbinden Sie den Anschluss der Spannungszuleitung von der Montagehalterung mit dem Eingang des Empfängers.
2. Verbinden Sie den Anschluss der Ausgangsleitungen des Empfängers mit den Anschlüssen der Eingangsleitungen des Ventilatormotors und des Beleuchtungssatzes.

## ABSCHLUSS DER INSTALLATION

- Lösen Sie zwei Schrauben (1) aus der Montagehalterung (5).
- Lösen Sie zwei Schrauben (2), indem Sie sie halb aus der Montagehalterung (5) drehen.
- Heben Sie den Deckenbaldachin des Ventilators an die Halterung und führen Sie den L-förmigen Schlitz am Deckenbaldachin durch die zwei Schrauben (2) der Montagehalterung. Drehen Sie den Baldachin bis er im Endabschnitt des L-förmigen Schlitzes einrastet und sichern Sie ihn durch Anziehen der beiden Schrauben (1). Vorsichtig vorgehen, damit die zuvor angeschlossenen Elektrokabel nicht beschädigt werden.
- Befestigen Sie zum Schluss die Baldachinabdeckung (4) an der Halterung. Fixieren Sie diese, indem Sie die Haken der Baldachinabdeckung in die Schlitzöffnungen des Deckenbaldachins schieben und sie gegen den Uhrzeigersinn drehen.

## BENUTZUNG DES DECKENVENTILATORS

### FERNBEDIENUNG

Ihr Deckenventilator wird über die Fernbedienung gesteuert. Auf der Fernbedienung finden Sie vier Tasten (HI, MED, LOW, OFF) zur Steuerung der Ventilatorgeschwindigkeit und einer Taste zum Ein- und Ausschalten der Beleuchtung. **Abb. 10**

Vor dem Gebrauch der Fernbedienung muss Folgendes beachtet werden.

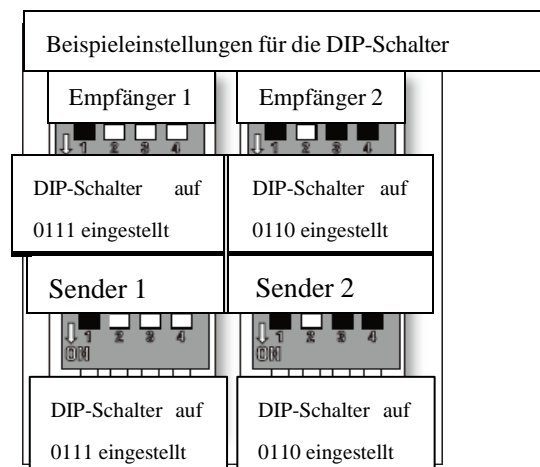
- Es werden zwei AAA-Batterien (1,5 V) zum Betrieb der Fernbedienung benötigt. Entfernen Sie die Batteriefachabdeckung von der Rückseite der Fernbedienung und legen Sie zwei AAA-Batterien ein. Dabei auf die richtige Polarität achten, die im Batteriefach schematisch dargestellt ist. (**Abb. 8**) (Batterien im Lieferumfang enthalten)
- Die Fernbedienung (Sender) und der Empfänger müssen konfiguriert werden, um die Verbindung zwischen beiden Elementen herzustellen. Stellen Sie hierzu den DIP-Schalter am Empfänger und der Fernbedienung auf die gleiche Position. **Abb. 9**

Hinweis: Die DIP-Schaltereinheit besitzt vier Schalter, die in 16 verschiedenen Übertragungscode-Kombinationen gestellt werden können. Dies ist praktisch, wenn mehr als ein Fernbedienung/Empfänger-Paar lokal oder im gleichen Zimmer benutzt wird.

**Hinweis: Entfernen Sie die DIP-Schalterabdeckung, um auf die DIP-Schalter zuzugreifen.\_**



**Abb. 8 Batteriefach der Fernbedienung**



**Abb. 9 DIP-Schalter des Empfängers**



## **BEDIENUNG DER FERNBEDIENUNG**

Vor dem Benutzen der Fernsteuerung sollten Sie sich etwas Zeit zum Lesen dieser Anleitung nehmen und sich mit den Tasten und deren Funktionen vertraut machen.

### **LED-Anzeige**

Die rote LED-Anzeige auf der Spitze des Senders blinkt, wenn die Tasten aktiviert sind.

## **TASTEN AUF DER FERNBEDIENUNG**

**HI:** zum Einstellen der höchsten Geschwindigkeitsstufe drücken.

**MED:** zum Einstellen der mittleren Geschwindigkeitsstufe drücken.

**LOW:** zum Einstellen der niedrigsten Geschwindigkeitsstufe drücken.

**OFF:** zum Ein- und Ausschalten des Ventilators drücken.



: zum Ein- und Ausschalten der Beleuchtung drücken.



Die LED-Leuchte besitzt eine 3-stufige Dimmfunktion, die durch den EIN/AUS-Schalter gesteuert wird.

Um das LED-Licht bei einer Helligkeitsstufe von 100 % zu dimmen, drücken Sie erst den „EIN“-Schalter und innerhalb von 5 Sekunden den „AUS“-Schalter. Wiederholtes Drücken von EIN und AUS innerhalb von 5 Sekunden dimmt in dieser Folge: 100 % Helligkeit → 40 % Helligkeit → 15 % Helligkeit → 100 % Helligkeit

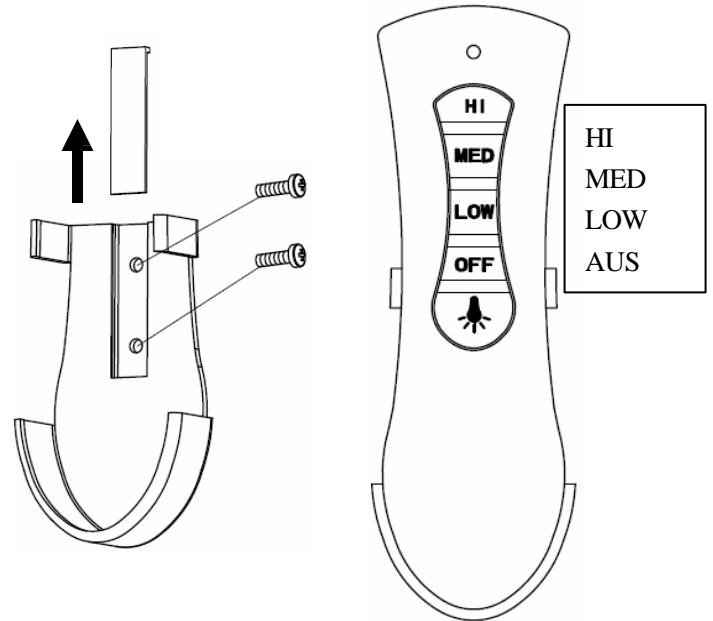
Um von einer beliebigen Helligkeitsstufe auf 100 % zu schalten, schalten Sie die Leuchte aus, warten 5 Sekunden und schalten sie wieder ein. Die Leuchte wird auf 100 % Helligkeit zurückgesetzt.

Die Fernbedienung besitzt eine Speicherfunktion. Falls der Ventilator oder die Beleuchtung durch den Trennschutzschalter ausgeschaltet wird, wird die Einstellung für das nächste Mal, wenn der Ventilator eingeschaltet wird, gespeichert.



## **MONTAGE DER FERNBEDIENUNGSHALTERUNG (Abb. 11)**

1. Suchen Sie eine geeignete Wand oder Fläche zum Anbringen der Wandhalterung der Fernbedienung.
2. Entfernen Sie die Schraubenabdeckung und montieren Sie die Halterung mithilfe der zwei Schrauben und befestigen Sie die Schraubenabdeckung wieder. (Abb. 11a).
3. Setzen Sie die Fernbedienung in die Halterung. (Abb. 11b)



**Abb. 11a**

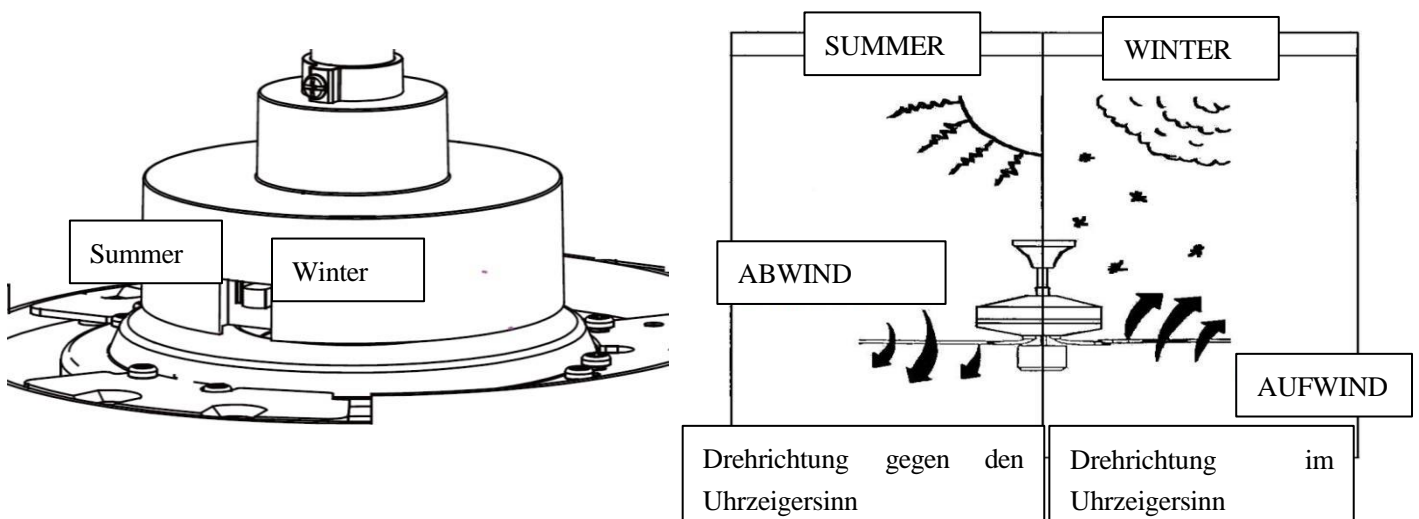
**Abb. 11b**

## **RÜCKWÄRTSLAUFSCHALTER**

Ihr Deckenventilator kann im Sommer- oder Winter-Modus betrieben werden.

**SOMMER-Modus:** Schieben Sie den Rückwärtslauf-Schalter nach unten in die SOMMER-Position, um den Ventilator gegen den Uhrzeigersinn zu betreiben. Der Luftstrom wird nach unten geleitet, um im Sommer zu kühlen.

**WINTER-Modus:** Schieben Sie den Rückwärtslauf-Schalter nach oben in die WINTER-Position, um den Ventilator im Uhrzeigersinn zu betreiben. Der Luftstrom wird nach oben geleitet, und unterstützt so die Zirkulation warmer Luft. Dadurch können Sie im Winter Energie sparen.



**Abb. 12**

## NACH DER INSTALLATION

### **UNRUNDE BEWEGUNG:**

HINWEIS: Deckenventilatoren laufen während des Betriebs häufig unrund, da sie auf einer Gummidichtung montiert sind. Wenn der Ventilator fest an der Zimmerdecke montiert wäre, würde er übermäßige Vibrationen erzeugen. Eine Pendelbewegung von einigen Zentimetern ist völlig normal und weist NICHT auf ein Problem hin.

**REDUZIEREN DER VENTILATORUNWUCHT:** Prüfen Sie bitte, ob alle Schrauben, die die Halterung und die Deckenstange fixieren, angezogen sind.

**SET MIT AUSGLEICHSGWICHTEN:** Im Lieferumfang enthalten ist ein Gewichteset zum Auswuchten des Deckenventilators bei der Erstmontage. Bitte lesen Sie die Anleitungen zur Benutzung des Gewichtesets. Sollte der Deckenventilator über das normale Maß hinaus unrund laufen, kann er mithilfe des Gewichtesets erneut ausgewuchtet werden. Verstauen Sie Ihr Gewichteset nach der Montage für den eventuellen späteren Gebrauch.

### **GERÄUSCHE:**

In einer ruhigen Umgebung (insbesondere nachts) hören Sie eventuell hier und da leise Geräusche. Leichte Stromschwankungen und Frequenzsignale, die zwecks Warmwasserregulierung außerhalb der Hauptlastzeiten eingeblendet werden, können das Motorgeräusch des Ventilators verändern. Dies ist normal. Bitte haben Sie Geduld. Nach einer „Einlaufzeit“ von 24 Stunden, verschwinden die meisten durch einen neuen Ventilator erzeugten Geräusche.

Die Herstellergarantie deckt reale Mängel ab, die auftreten können, jedoch KEINE geringfügigen Beanstandungen, wie zum Beispiel ein hörbar laufender Motor – alle elektrischen Motoren sind bis zu einem gewissen Maß zu hören.

### **PFLEGE UND REINIGUNG:**

- Die regelmäßige Reinigung Ihres Deckenventilators ist die einzige Wartung, die erforderlich ist. Benutzen Sie eine weiche Bürste oder ein fusselfreies Tuch, um zu verhindern, dass die Lackierung zerkratzt wird. Bitte schalten Sie die Stromversorgung aus, wenn Sie das Gerät reinigen.
- Tauchen Sie Ihren Deckenventilator nicht in Wasser. Dadurch könnten der Motor oder die Flügel beschädigt werden und möglicherweise ein Stromschlag verursacht werden.
- Achten Sie darauf, dass der Beleuchtungskörper nicht mit organischen Lösungsmitteln oder Reinigungsmitteln in Berührung kommt.
- Wischen Sie die Rotorblätter nur mit einem feuchten Tuch OHNE organische Lösungsmittel oder Reinigungsmittel sauber.
- Der Motor ist mit einem dauergeschmierten Kugellager versehen. Er muss also nicht geschmiert werden.

HINWEIS: Schalten Sie vor der Reinigung des Ventilators die Stromversorgung immer am Hauptschalter AB.



## TECHNISCHE DATEN

Ventilatormodelle	Nennspannung	Nennleistung (Motor)	Nennleistung (Lampe)
Lagoon CTC/ SKU#213034;213035	220-240 V~	55 W	K.A.
Lagoon CTC/ SKU#213036;213037	220-240 V~	55 W	GX53, 18 W, 3000 K, 3-stufige Dimmung
Lichtquelle	Dieses Produkt enthält eine Lichtquelle der Energieeffizienzklasse < E >		

## GARANTIEINFORMATIONEN


**IN EUROPA** – Wenn Sie ein europäischer Kunde sind, wenden Sie sich bitte an das Geschäft, in dem der Ventilator gekauft wurde, um Garantieleistungen in Anspruch zu nehmen.



**F****NOUS VOUS REMERCIONS POUR VOTRE ACHAT**


Nous vous remercions d'avoir acheté ce produit de qualité Bayside. Afin de garantir un fonctionnement correct et sûr, veuillez lire et conserver toutes les consignes avant d'utiliser le produit.

**CONSIGNES DE SÉCURITÉ**

1. Cet appareil peut être utilisé par des enfants âgés de plus de 8 ans et des personnes ayant des capacités physiques, sensorielles et mentales réduites ou un manque d'expérience et de connaissances si elles sont surveillées ou si elles ont reçu des instructions concernant l'utilisation de l'appareil en toute sécurité et si elles comprennent les dangers encourus. Le nettoyage et l'entretien ne doivent pas être effectués par des enfants sans surveillance.
2. Il convient de surveiller les enfants pour s'assurer qu'ils ne jouent pas avec l'appareil.
3. Un interrupteur de déconnexion omnipolaire doit être incorporé dans le câblage fixe, conformément aux règles de câblage locales.
4.  Ne jetez pas les appareils électriques avec les déchets municipaux non triés, utilisez des installations de collecte séparées. Contactez les autorités locales pour obtenir des informations sur les systèmes de collecte disponibles. Si des appareils électriques sont envoyés en décharges légales ou illégales, des substances dangereuses peuvent fuir dans les nappes phréatiques et entrer dans la chaîne alimentaire, nuisant ainsi à votre santé et à votre bien-être.
5. La structure sur laquelle le ventilateur est fixé doit être capable de supporter un poids de 30 kg.
6. Le ventilateur doit être fixé de sorte que les pales soient à au moins 2,3 m au-dessus du sol.
7. Ce ventilateur convient pour une utilisation en intérieur, en plein air et dans des régions côtières à condition d'être dans un emplacement entièrement couvert avec 1 mur minimum. Ce ventilateur n'est pas étanche. En cas d'installation dans une région côtière ou en plein air, le ventilateur de plafond doit être placé dans un emplacement à l'abri de l'eau, du vent et de la poussière. L'exposition aux éléments susmentionnés entraîne l'annulation de la garantie. Il est dangereux de monter le ventilateur à un emplacement où il risque d'être exposé à l'eau ou à l'humidité en général.
8. L'installation ne doit être effectuée que par un électricien agréé.
9. **AVERTISSEMENT** : Si vous observez des tremblements ou des oscillations inhabituels, arrêtez immédiatement d'utiliser le ventilateur de plafond et contactez le fabricant, son agent de maintenance ou une personne dûment qualifiée.
10. Le remplacement des pièces du dispositif de suspension de sécurité doit être effectué par le fabricant, son agent d'entretien ou des personnes dûment qualifiées.
11. Les moyens de fixation du ventilateur au plafond, tels que des crochets ou autres dispositifs, doivent être fixés avec une résistance suffisante pour supporter quatre fois le poids du ventilateur de plafond ;



le montage du système de suspension doit être effectué par le fabricant, son agent d'entretien ou des personnes dûment qualifiées.

12.  Attention, risque de choc électrique





## AVANT L'INSTALLATION

Déballer soigneusement votre ventilateur de plafond. Retirez toutes les pièces et le matériel. Examinez toutes les pièces, vous devez avoir les éléments suivants :

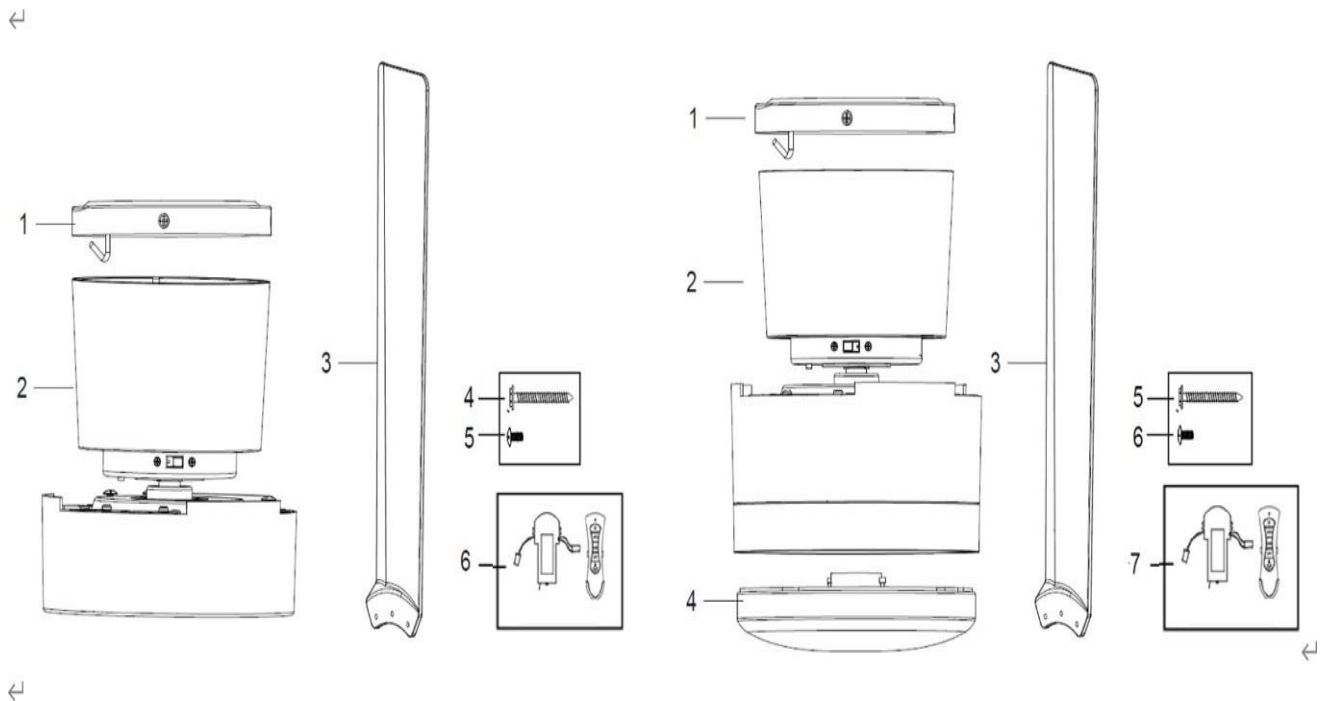


Fig. 1

### Ventilateur sans éclairage

1. Support de montage x 1
2. Moteur de ventilateur préassemblé et capot x 1
3. Pales x 3
4. Vis de fixation x 4
5. Vis moteur pour pales x 10
6. Télécommande et récepteur x 1 set

### Ventilateur avec éclairage

1. Support de montage x 1
2. Moteur de ventilateur préassemblé et capot x 1
3. Pales x 3
4. Lampe GX53 x 1
5. Vis de fixation x 4
6. Vis moteur pour pales x 10
7. Télécommande et récepteur x 1 set

**INSTALLATION DU SUPPORT DE MONTAGE**

- Le ventilateur de plafond doit être installé dans un endroit où les extrémités des pales seront éloignées d'au moins 300 mm de tout objet ou mur.
- Fixez le support de suspension à la solive de plafond ou à la structure capable de supporter une charge d'au moins 22 kg, à l'aide des deux longues vis fournies. Assurez-vous qu'au moins 30 mm de la vis soient vissés dans le support.
- Avec les 4 longues vis fournies. Assurez-vous qu'au moins 30 mm de la vis soient vissés dans le support. (Fig. 2)

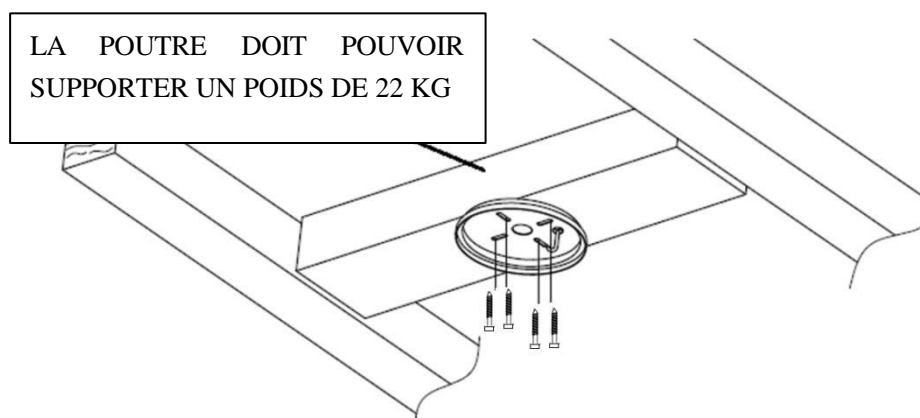


Fig. 2

**REMARQUE :** Les vis de support fournies conviennent uniquement pour les structures en bois. Pour les structures autres que du bois, un type de vis approprié DOIT être utilisé. Veillez à ce que les vis utilisées soient adaptées à la surface de montage et à l'environnement.

**Installation sur plafond incliné**

Ce système de suspension de ventilateur **NE PERMET PAS** une installation sur un plafond incliné.

## INSTALLATION DU VENTILATEUR

### Fixation des pales (Fig. 3)

Fixez une pale sur le moteur avec 3 vis en veillant à les visser simultanément. (Ne les serrez pas excessivement, car cela peut endommager les pales).

Une fois ces étapes terminées, répétez l'opération sur les pales restantes.

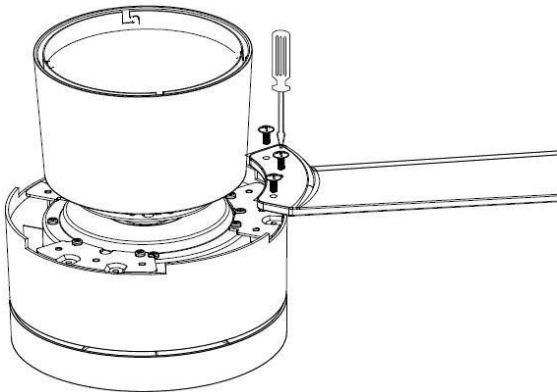


Fig. 3

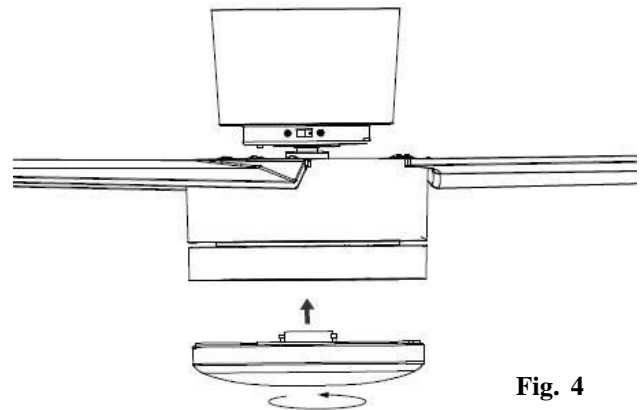


Fig. 4

### Assemblage du kit d'éclairage (pour ventilateur avec éclairage) (Fig. 4)

Installez la lampe (fournie, 18 W max, GX53) dans le support d'ampoule.

## SUSPENSION DU VENTILATEUR

- Soulevez l'ensemble de ventilateur jusqu'au support de montage (1), laissez le crochet en J (2) du support de montage passer par le trou du capot de suspension (3) et accrochez l'ensemble de ventilateur. Fig. 5
- Raccordez le connecteur mâle et le connecteur femelle (4). Fig. 5

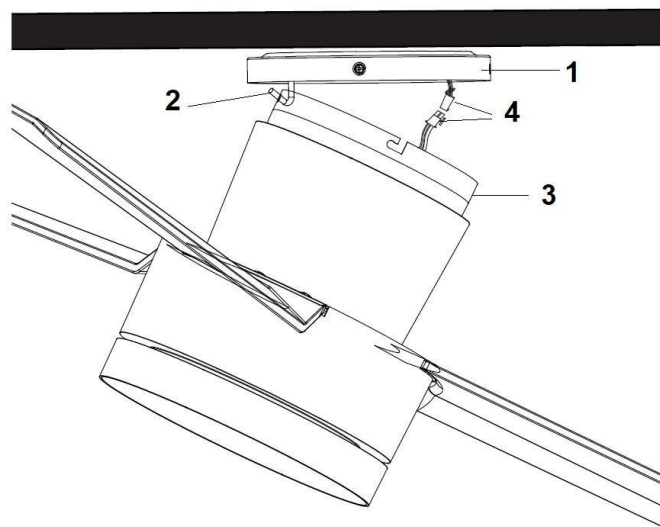


Fig. 5

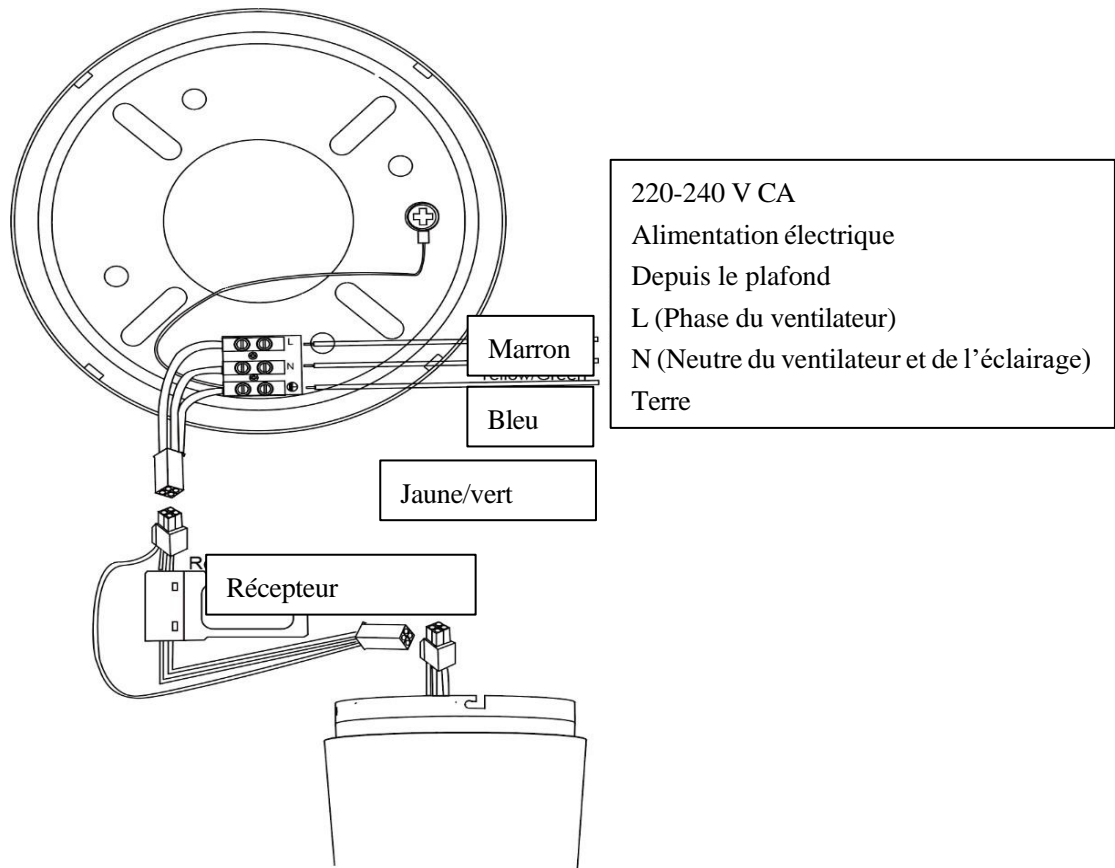
Complétez le câblage électrique à l'aide du diagramme ci-dessous (Fig. 6).

- Effectuez les branchements électriques requis conformément à la section « SCHÉMA DE CÂBLAGE ÉLECTRIQUE » ci-après.

### **PRÉPARATION ET INSTALLATION DU CÂBLAGE ÉLECTRIQUE --- SCHÉMA DE CÂBLAGE (FIG. 6)**

**AVERTISSEMENT :** POUR VOTRE SÉCURITÉ, TOUS LES RACCORDEMENTS ÉLECTRIQUES DOIVENT ÊTRE EFFECTUÉS PAR UN ÉLECTRICIEN AGRÉÉ.

**REMARQUE :** UN INTERRUPTEUR DE DÉCONNEXION MULTIPOLAIRE SUPPLÉMENTAIRE DOIT ÊTRE INCLUS DANS LE CÂBLAGE FIXE.



**Fig. 6**

#### **De l'alimentation secteur au bornier du support de montage : (Fig. 6)**

1. Connectez le câble d'alimentation sous tension à la borne « L » du bornier sur le support de montage.
2. Connectez le fil d'alimentation neutre à la borne « N » du bornier sur le support de montage
3. Connectez le fil de terre à la borne de terre du bornier sur le support de montage.

#### **Du support de montage au récepteur de la télécommande et au moteur : (Fig. 6)**

1. Connectez le connecteur des câbles d'alimentation du support de montage à l'entrée du récepteur de la télécommande.
2. Connectez le connecteur des fils de sortie du récepteur de la télécommande aux connecteurs des fils d'entrée du moteur du ventilateur et du kit d'éclairage.

### FINALISATION DE L'INSTALLATION

- Desserrez deux vis (1) du support de montage (5).
- Desserrez deux vis (2) du support de montage (5) à la moitié du filetage.
- Soulevez le capot de suspension (3) de l'ensemble de ventilateur jusqu'au support de montage et laissez la fente en forme de L du capot de suspension passer par les vis (2) du support de montage. Tournez le capot de suspension jusqu'à ce qu'il se verrouille en place à la section d'extrémité de la fente en forme de L et fixez-le en serrant les deux vis (1). Évitez d'endommager le câblage électrique préparé précédemment.

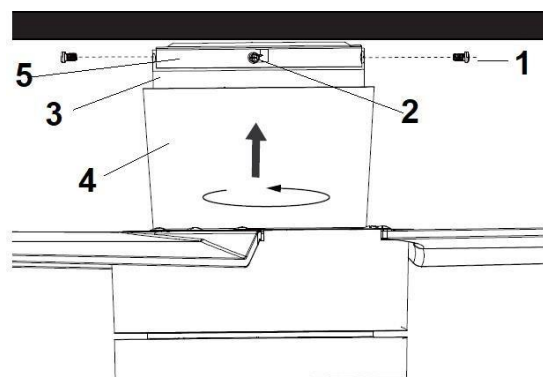


Fig. 7

- Enfin, attachez le couvercle du capot (4) sur le support de montage, fixez-le en poussant les crochets du couvercle du capot dans les trous de la fente du capot de suspension et tournez-le dans le sens inverse des aiguilles d'une montre.

### UTILISATION DE VOTRE VENTILATEUR DE PLAFOND

#### TÉLÉCOMMANDE

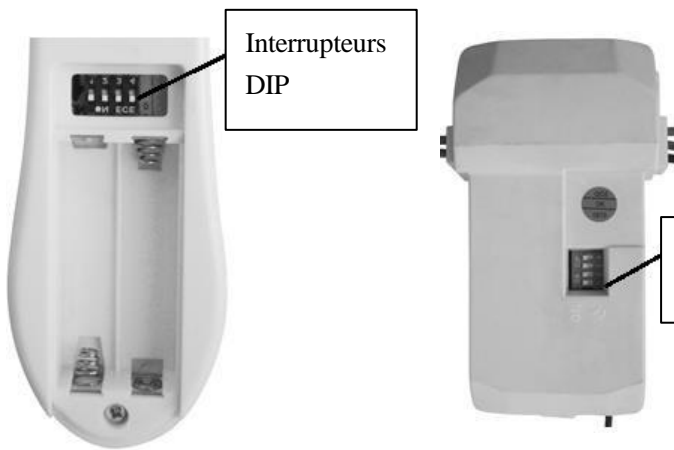
Ce ventilateur de plafond est contrôlé par la télécommande. 4 boutons (HI, MED, LOW, OFF) permettent de contrôler la vitesse du ventilateur et un bouton permet d'activer/désactiver l'éclairage. **Fig. 10**

Avant de commencer à utiliser la télécommande, veuillez noter les points suivants :

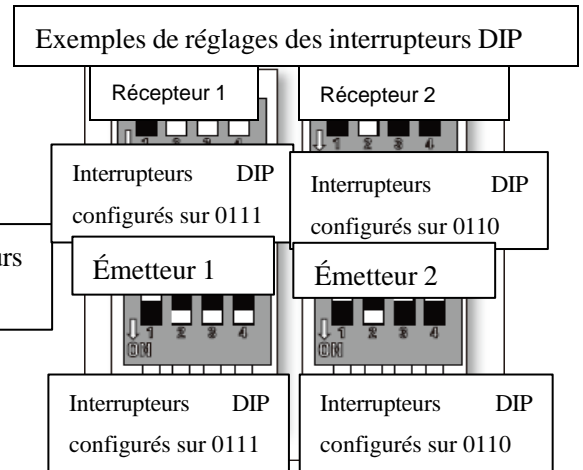
- La télécommande fonctionne avec 2 piles de types AAA 1,5V (taille). Ôtez le couvercle du compartiment des piles situé au dos de la télécommande, et insérez 2 piles AAA. Assurez-vous que les polarités correspondent à celles indiquées dans le compartiment des piles. **Fig. 8** (Piles incluses.)
- La télécommande (émetteur) et le récepteur doivent être configurés par appairage afin de pouvoir communiquer entre eux. Pour ce faire, mettez les interrupteurs DIP du récepteur et de la télécommande sur le même réglage. **Fig. 9**

Remarque : L'ensemble d'interrupteurs DIP comporte 4 interrupteurs permettant la configuration de 16 combinaisons différentes de codes de transmission. Ce système est pratique lorsqu'il y a plus d'1 paire télécommande/récepteur fonctionnant à proximité ou dans la même pièce.

**Remarque : Pour accéder aux interrupteurs DIP du récepteur, ôtez le couvercle indiqué.**



**Fig. 8** Compartiment des piles de la télécommande



**Fig. 9** Interrupteur DIP du récepteur

## FONCTIONNEMENT DE LA TÉLÉCOMMANDE :

Avant de commencer à utiliser la télécommande, prenez le temps de lire cette section et de vous familiariser avec les boutons et leurs fonctions. \_

### **Témoin LED**

Le témoin LED rouge situé sur le dessus de l'émetteur clignote lorsque les boutons sont actifs.


### **BOUTONS DE LA TÉLÉCOMMANDE**

**HI** : Appuyez sur ce bouton pour faire tourner le ventilateur à vitesse rapide.

**MED** : Appuyez sur ce bouton pour faire tourner le ventilateur à vitesse intermédiaire.

**LOW** : Appuyez sur ce bouton pour faire tourner le ventilateur à vitesse lente.

**OFF** : Appuyez sur ce bouton pour éteindre le ventilateur.

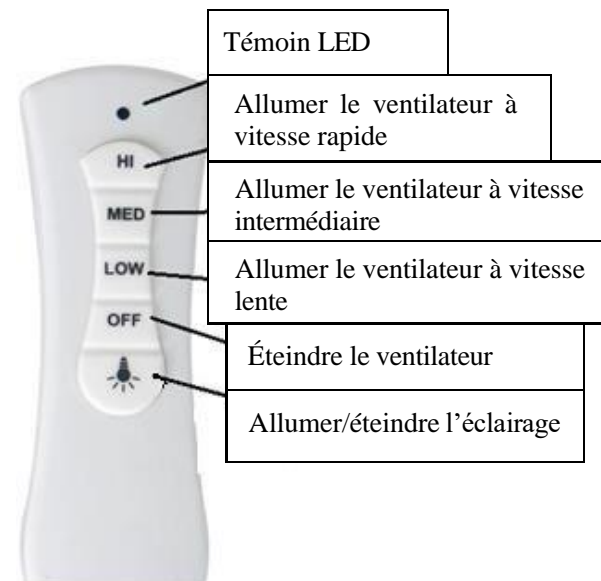
 : Appuyez sur ce bouton pour allumer/éteindre l'éclairage.

L'éclairage LED comporte une fonction d'intensité variable à 3 niveaux contrôlée par un interrupteur Marche/Arrêt.

Lorsque l'éclairage LED est allumé et au niveau de luminosité 100 %, appuyez sur le bouton Marche; puis Arrêt dans les 5 secondes pour réduire l'éclairage LED. Appuyez à nouveau sur Marche puis Arrêt dans les 5 secondes pour réduire encore l'intensité dans l'ordre suivant : Luminosité 100 % → Luminosité 40 % → Luminosité 15 % → Luminosité 100 %.

Pour revenir à tout moment au niveau de luminosité 100 %, éteignez l'éclairage, puis attendez 5 secondes et rallumez l'éclairage. Il repasse alors au niveau de luminosité 100 %.

La télécommande est équipée d'une fonction de mémoire. Si le ventilateur ou l'éclairage sont éteints par le sectionneur, l'appareil mémorise le dernier état de fonctionnement puis le restitue lors de la remise en marche.



## INSTALLATION DU SUPPORT DE LA TÉLÉCOMMANDE (Fig. 11)

1. Repérez un mur adéquat ou autre surface pour fixer le support mural de la télécommande.
2. Enlevez le cache des vis, installez le support à l'aide des 2 vis puis remettez le cache en place. (Fig.11a).
3. Emboîtez la télécommande dans le support. (Fig. 11b).

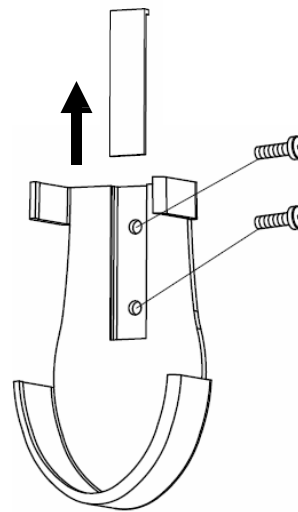


Fig. 11a

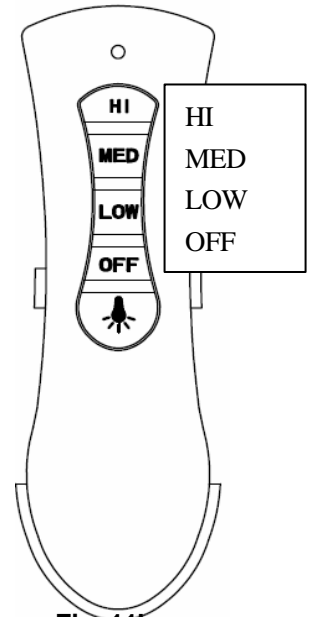


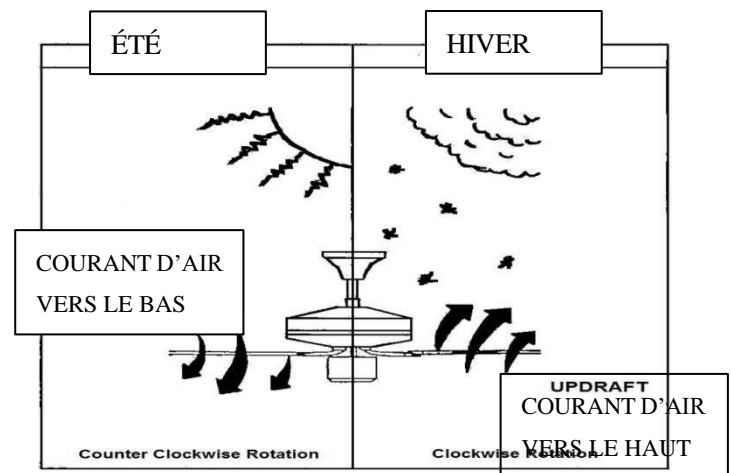
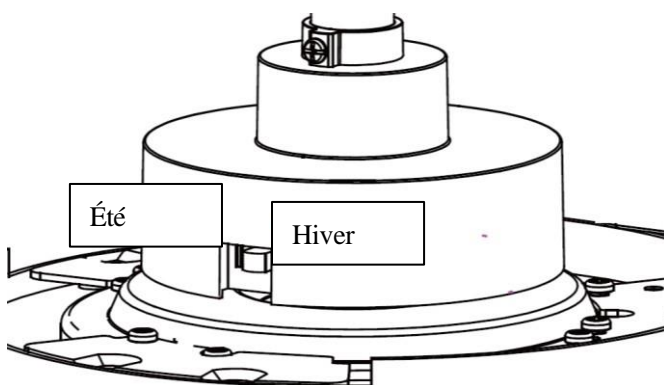
Fig. 11b

## INTERRUPTEUR D'INVERSION

Votre ventilateur de plafond peut fonctionner soit en mode été, soit en mode hiver.

**Mode ÉTÉ :** Mettez l'interrupteur d'inversion en position basse (SUMMER/été) pour faire tourner le ventilateur dans le sens inverse des aiguilles d'une montre. Le flux d'air est alors dirigé vers le bas pour rafraîchir la pièce en été.

**Mode HIVER :** Mettez l'interrupteur d'inversion en position haute (WINTER/Hiver) pour faire tourner le ventilateur dans le sens des aiguilles d'une montre. Le flux d'air est alors dirigé vers le haut pour favoriser la circulation de l'air chaud et donc la conservation de l'énergie en hiver.



Rotation dans le sens inverse des aiguilles d'une montre

Rotation dans le sens des aiguilles d'une montre

Fig. 12

## APRÈS INSTALLATION

### **TREMBLEMENTS :**

REMARQUE : les ventilateurs de plafond ont tendance à bouger pendant leur fonctionnement, car ils sont montés sur un œillet en caoutchouc. Si le ventilateur était monté de façon rigide au plafond, cela causerait des vibrations excessives. Un mouvement de quelques centimètres est acceptable et N'INDIQUE PAS UN PROBLÈME.

**POUR RÉDUIRE LES TREMBLEMENTS DU VENTILATEUR :** Veuillez vérifier que toutes les vis qui fixent le support de fixation et la tige de suspension sont bien serrées.

**KIT D'ÉQUILIBRAGE :** Un kit d'équilibrage est fourni pour équilibrer le ventilateur de plafond lors de l'installation initiale. Veuillez vous référer aux instructions d'utilisation du kit d'équilibrage. Le kit d'équilibrage peut être utilisé pour faciliter le rééquilibrage si le ventilateur de plafond se déséquilibre à nouveau. Rangez votre kit d'équilibrage après l'installation pour une utilisation ultérieure si nécessaire.

### **BRUIT :**

Lorsque l'ambiance est calme (en particulier la nuit), il se peut que vous entendiez de faibles bruits occasionnels. De légères fluctuations de l'alimentation électrique et des signaux de fréquence superposés dans l'électricité pour le contrôle de la production d'eau chaude en période creuse peuvent entraîner un changement dans le bruit du moteur du ventilateur. Ce phénomène est normal. Veuillez prévoir une période de « rodage » de 24 heures : la plupart des bruits associés à un ventilateur neuf disparaissent pendant cette période.

La garantie du fabricant couvre les défauts réels susceptibles d'apparaître et NON les réclamations mineures telles que le bruit de fonctionnement du ventilateur : tous les moteurs électriques sont audibles dans une certaine mesure.

### **ENTRETIEN ET NETTOYAGE :**

- Le seul entretien requis est un nettoyage régulier de votre ventilateur de plafond. Utilisez une brosse douce ou un chiffon non pelucheux pour éviter de rayer la peinture. Veuillez couper l'alimentation secteur lors de cette opération.
- N'immergez pas le ventilateur de plafond dans l'eau. Cela pourrait endommager le moteur ou les pales et créer un risque de choc électrique.
- Assurez-vous que les parties électriques n'entrent pas en contact avec des solvants organiques ou des détergents.
- Pour nettoyer les pales du ventilateur, essuyez-les seulement avec un chiffon propre humide sans solvant organique ou détergent.
- Le moteur dispose d'un roulement à billes lubrifié en permanence, il n'y a donc pas besoin de l'huiler.

REMARQUE : Coupez toujours l'alimentation au niveau de l'interrupteur secteur avant d'essayer de nettoyer le ventilateur.





## INFORMATIONS TECHNIQUES

Modèles de ventilateurs	Tension nominale	Puissance nominale (moteur)	Puissance nominale (lampe)
Lagoon CTC/ N° UGS 213034; 213035	220-240 V~	55 W	N/A
Lagoon CTC/ N° UGS 213036; 213037	220-240 V~	55 W	GX53, 18 W, 3 000 K, 3 niveaux d'intensité variable
Source lumineuse	Ce produit contient une source lumineuse de classe d'efficacité énergétique < E >		

## INFORMATIONS SUR LA GARANTIE


**EN EUROPE** – Si vous êtes un client européen, veuillez contacter le magasin où ventilateur a été acheté afin de faire valoir la garantie.



**E****GRACIAS POR SU COMPRA**

Gracias por adquirir este producto Bayside de calidad. Para garantizar un funcionamiento correcto y seguro, lea y conserve todas las instrucciones antes de usar el producto.

**MEDIDAS DE SEGURIDAD**

1. Este aparato puede ser utilizado por niños mayores de 8 años y por personas con discapacidades físicas, sensoriales o mentales, o que no cuenten con la experiencia y los conocimientos necesarios, siempre que estén supervisados o hayan sido instruidos sobre el uso seguro del aparato y entiendan los peligros que conlleva. Las tareas de limpieza y mantenimiento no podrán ser realizadas por niños sin la debida supervisión.
2. Se deberá vigilar a los niños para asegurarse de que no juegan con el aparato.
3. De conformidad con el reglamento local sobre cableados, se deberá incorporar un interruptor de desconexión omnipolar en el cableado fijo.
4.  No deseche los aparatos eléctricos como desechos sin clasificar; utilice los puntos de recogida selectiva o centros de reciclaje designados para este propósito. Póngase en contacto con las autoridades locales para que le informen sobre los sistemas de recogida disponibles. De acabar en los vertederos o basureros, los aparatos eléctricos pueden desprender sustancias nocivas que podrían contaminar las capas freáticas y entrar en la cadena alimenticia, con el consecuente peligro para la salud y el bienestar.
5. La estructura a la que el ventilador debe montarse debe ser capaz de soportar 30 kg de peso.
6. El ventilador deberá montarse de tal manera que las aspas estén, como mínimo, a 2,3 m del suelo.
7. Este ventilador es apropiado para áreas de interior, al aire libre y litorales donde esté totalmente cubierto por un mínimo de 1 pared. Este ventilador no es resistente al agua. Cuando instale en un lugar al aire libre o en el litoral, el ventilador de techo debe ubicarse en un lugar protegido del agua, el viento y el polvo. La exposición a estos elementos invalidará la garantía. Es peligroso montar el ventilador en un lugar donde pueda quedar expuesto al agua o la humedad.
8. La instalación debe ser llevada a cabo solo por un electricista cualificado.
9. **ADVERTENCIA:** Si se observara un movimiento inusual de oscilación o bamboleo, deje de usar el ventilador de techo inmediatamente y póngase en contacto con el fabricante, su agente de servicio técnico o personas debidamente cualificadas.
10. La sustitución de las piezas del sistema de suspensión de seguridad deberá llevarla a cabo el fabricante, su agente de servicios o personas debidamente cualificadas.
11. Los elementos para sujetarlo al techo, como ganchos u otros elementos, deberán fijarse con suficiente firmeza para soportar 4 veces el peso del ventilador de techo. El montaje del sistema de



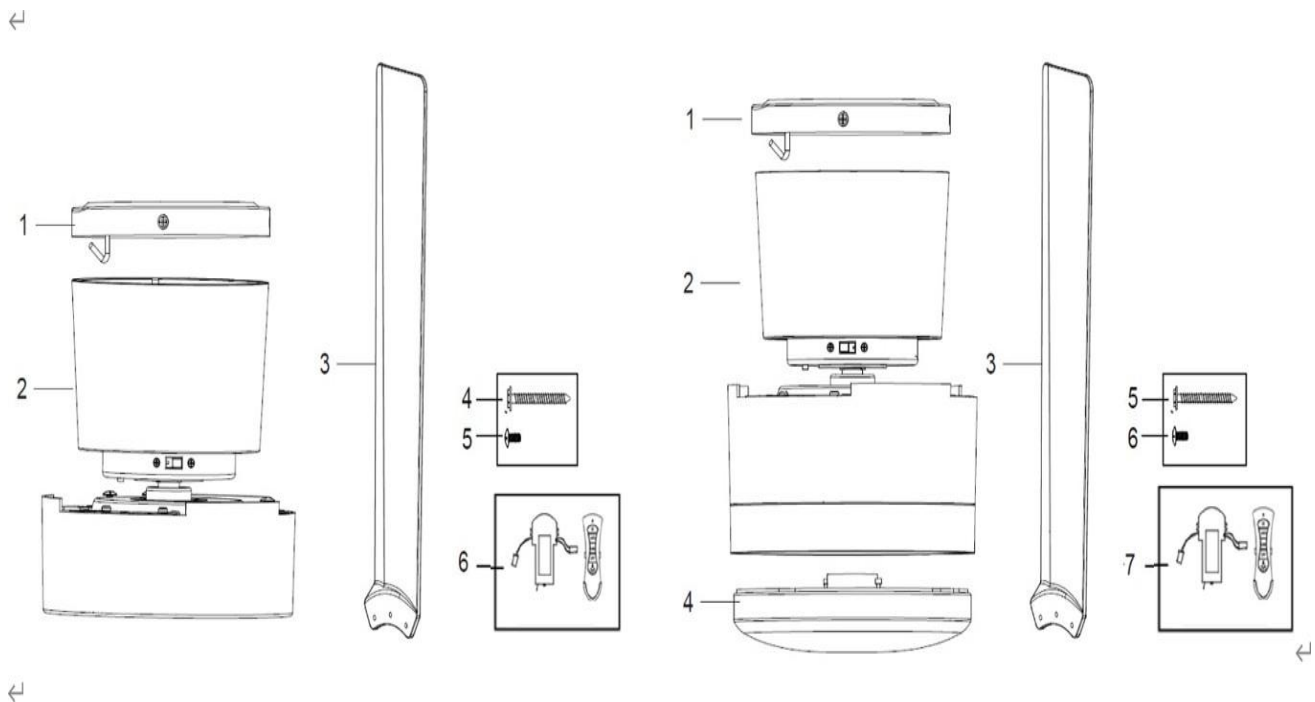
suspensión deberá efectuarlo el fabricante, su agente de servicios o personas debidamente cualificadas.

12.  Precaución - Riesgo de descargas eléctricas.



## ANTES DE LA INSTALACIÓN

Desembale el ventilador de techo con cuidado. Saque todas las piezas y la tornillería. Examine todas las piezas, que deberían incluir lo siguiente:



**Fig. 1**

### Ventilador sin luz

1. Soporte de montaje x 1
2. Motor del ventilador premontado y florón x 1
3. Aspas x 3
4. Tornillo de montaje x 4
5. Tornillos de motor para las aspas x 10
6. Receptor de la señal remota y mando a distancia x 1 set

### Ventilador con luz

1. Soporte x 1
2. Motor del ventilador premontado y florón x 1
3. Aspas x 3
4. GX53 lámpara x 1
5. Tornillo de montaje x 4
6. Tornillos de motor para las aspas x 10
7. Receptor de la señal remota y mando a distancia x 1 juego

## INSTALACIÓN DEL SOPORTE DE MONTAJE

- El ventilador de techo debe instalarse en un lugar donde las puntas de las aspas estén a una distancia mínima de 300 mm de las paredes y los objetos más cercanos.
- Con los dos tornillos largos suministrados, instale el soporte de montaje sobre una viga o una estructura del techo capaz de soportar al menos 22 kg. Asegúrese de enroscar los tornillos 30 mm como mínimo en el soporte.
- con los 4 tornillos largos incluidos. Asegúrese de enroscar los tornillos 30 mm como mínimo en el soporte. (Fig. 2)

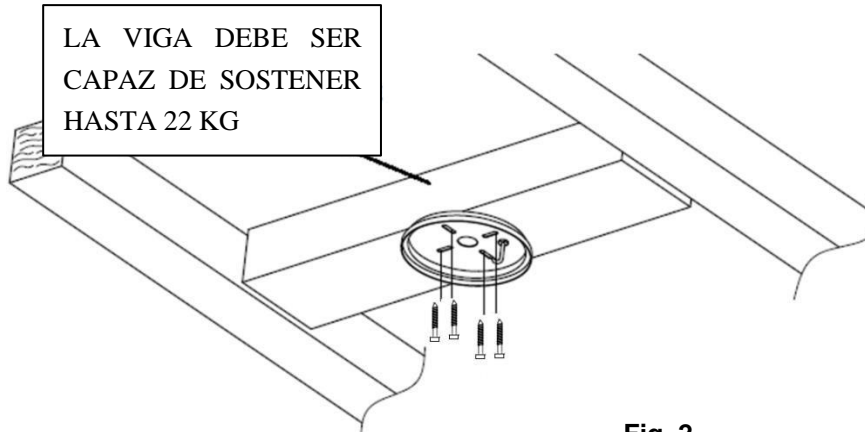


Fig. 2

Fig. 2

**NOTA:** Los tornillos del soporte suministrados solo deben usarse con estructuras de madera. Para estructuras diferentes a la madera, **DEBERÁ** utilizarse el tipo de tornillo adecuado. Asegúrese de que los tornillos sean los apropiados para la superficie de montaje y su alrededor.

### Instalación en un techo inclinado

Este ventilador con sistema colgante **NO** se puede instalar en un techo inclinado.



## INSTALACIÓN DEL VENTILADOR

### Conjunto de las aspas (Fig. 3)

Asegure las aspas al motor usando los 3 tornillos correspondientes, y procurando apretarlos simultáneamente. (Tenga cuidado de no apretar en exceso ya que eso puede dañar las aspas)

Una vez hecho esto, repita el proceso con el resto de las aspas.

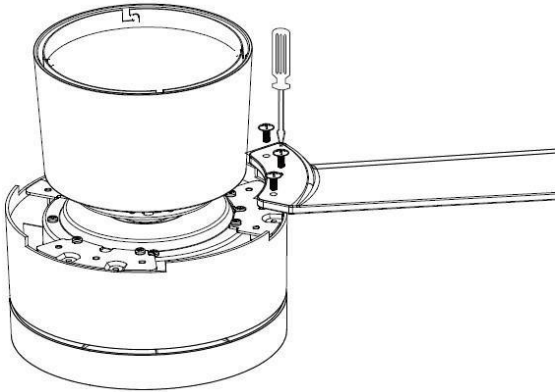


Fig. 3

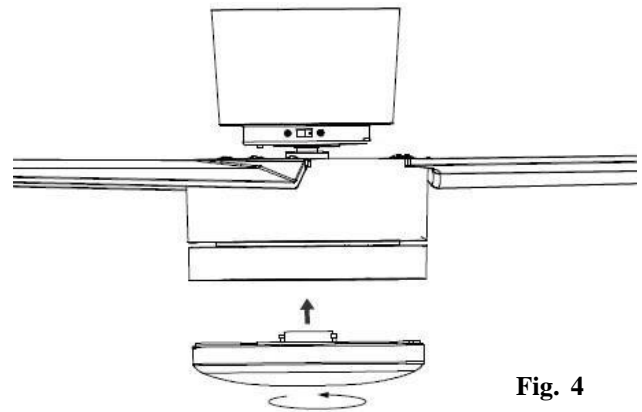


Fig. 4

### Instalación del kit de luz (para ventiladores con luz) (Fig. 4)

Instale la bombilla (incluida, máx. 18 W, GX53) en el portalámparas.

## CÓMO COLGAR EL VENTILADOR

- Levante el conjunto del ventilador hasta el soporte de montaje (1), pase el gancho con forma de J (2) del soporte de montaje por el orificio del florón colgante (3) y cuelgue el conjunto del ventilador. Fig. 5
- Conecte entre sí los conectores macho y hembra (4). Fig. 5

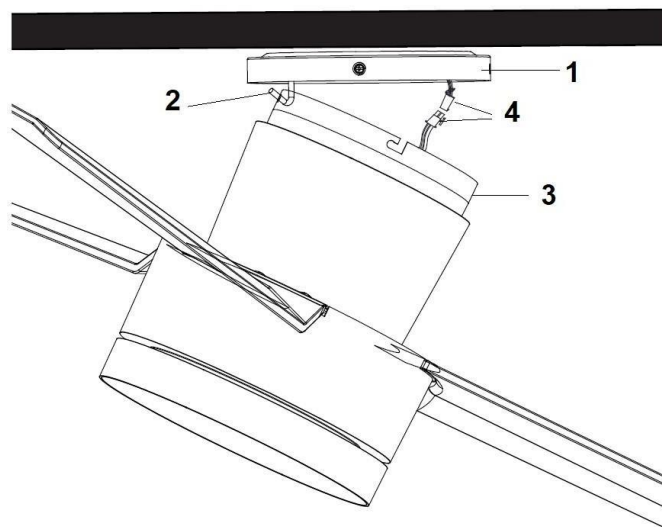


Fig. 5

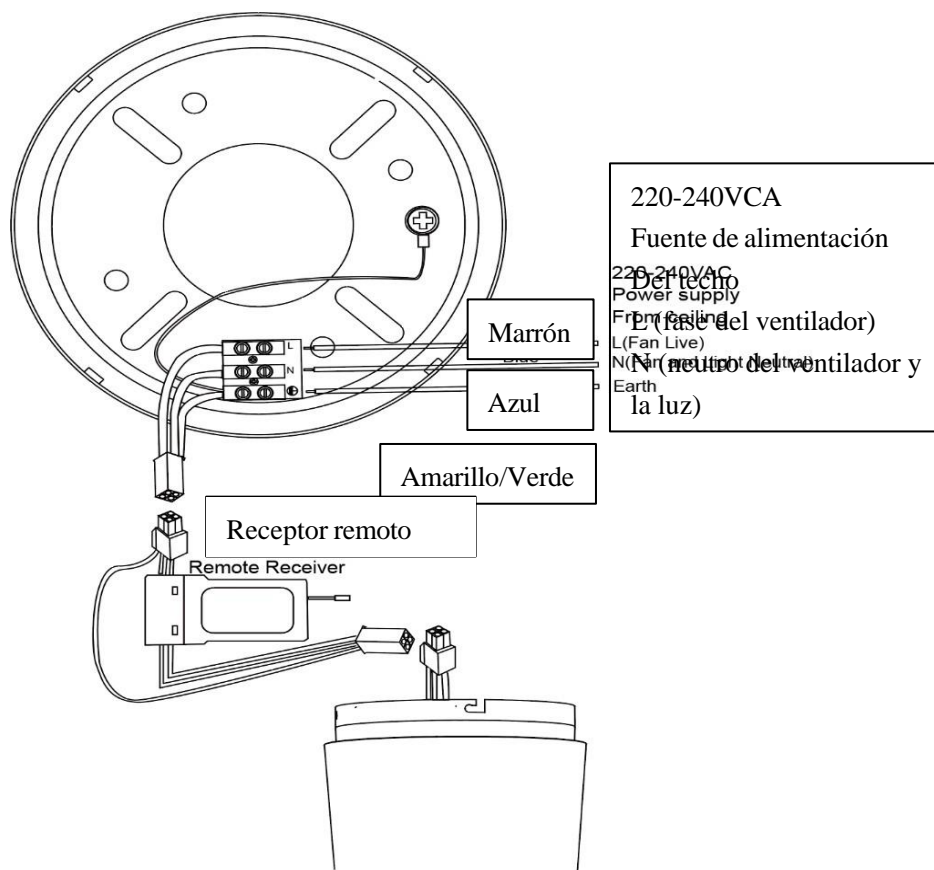
Complete el cableado eléctrico siguiendo el diagrama que aparece más abajo (Fig. 6).

- Complete el cableado eléctrico siguiendo el apartado DIAGRAMA DEL CABLEADO ELÉCTRICO más abajo.

## **PREPARE Y COMPLETE EL CABLEADO ELÉCTRICO --- DIAGRAMA DEL CABLEADO (Fig. 6)**

**ADVERTENCIA:** POR SU SEGURIDAD, TODAS LAS CONEXIONES ELÉCTRICAS DEBERÁ REALIZARLAS UN ELECTRICISTA ACREDITADO.

**NOTA:** EL CABLEADO FIJO DEBERÁ INCORPORAR UN INTERRUPTOR DE DESCONEXIÓN OMNIPOLAR ADICIONAL.



**Fig. 6**

### **Del suministro de corriente a la regleta de conexiones del soporte de montaje: (Fig. 6)**

1. Conecte el cable de fase a la terminal «L» de la regleta de conexiones del soporte.
2. Conecte el cable neutro de la corriente al terminal «N» de la regleta de conexiones del soporte.
3. Conecte el cable de tierra al terminal de tierra de la regleta de conexiones del soporte.

### **Del soporte de montaje al receptor y el motor: (Fig. 6)**

1. Conecte el conector del cable de suministro del soporte de montaje a la entrada del receptor remoto.
2. Conecte los cables de salida del controlador del receptor remoto a los cables conectores de entrada del motor del ventilador y del kit de luz.



### CÓMO FINALIZAR LA INSTALACIÓN

- Afloje dos tornillos (1) del soporte de montaje (5).
- Afloje dos tornillos (2) hasta la mitad de la rosca del soporte de montaje (5).
- Levante el florón colgante (3) del conjunto del ventilador hasta el soporte de montaje y pase la ranura con forma de L del florón colgante por los tornillos (2) del soporte de montaje. Gire el florón colgante hasta que quede bloqueado en su posición en el tope de la sección de la ranura con forma de L y fíjelo apretando los dos tornillos (1). Evite dañar los cables eléctricos empalmados en los pasos anteriores.

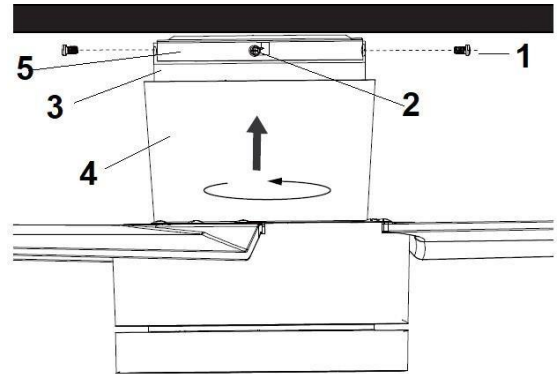


Fig. 7

- Por último, acople el embellecedor (4) en el soporte de techo, fíjelo presionando los enganches del embellecedor en los agujeros de la ranura del florón colgante y gírelo en el sentido antihorario.

### CÓMO USAR SU VENTILADOR DE TECHO

#### MANDO A DISTANCIA

Su ventilador de techo está controlado por un mando a distancia. Hay 4 botones (HI, MED, LOW, OFF) para controlar la velocidad del ventilador y un botón para encender o apagar la luz. **Fig. 10**

Antes de usar el mando a distancia, se debe tener en cuenta lo siguiente.

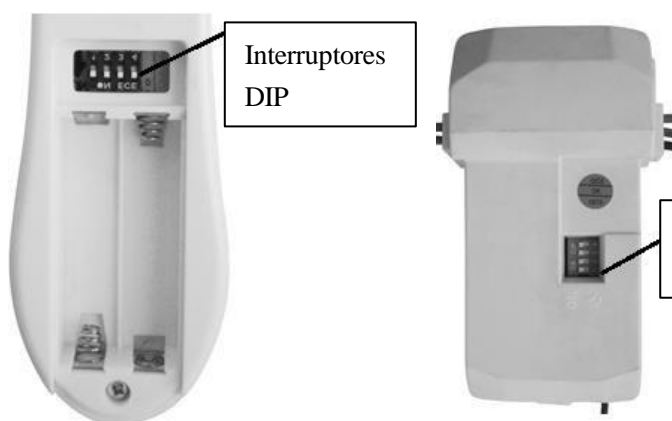
- El mando a distancia funciona con 2 pilas tamaño AAA de 1,5 V. Retire la tapa del compartimento de las pilas ubicada en la parte posterior del mando de distancia e inserte 2 pilas de tipo AAA. Asegúrese de que el sentido de la polaridad sea el indicado en el compartimento de la batería. **Fig. 8** (Pilas incluidas).
- El mando a distancia (transmisor) y el receptor deben configurarse para emparejar la comunicación entre ellos. Esto se consigue ajustando el conjunto de interruptores DIP del receptor y del mando a distancia al mismo valor. **Fig. 9**

Nota: El conjunto de interruptores DIP dispone de 4 interruptores que pueden combinarse en 16 códigos de transmisión diferentes. Esto resulta práctico cuando el mando a distancia está emparejado a más de 1 receptor en el mismo lugar o habitación.

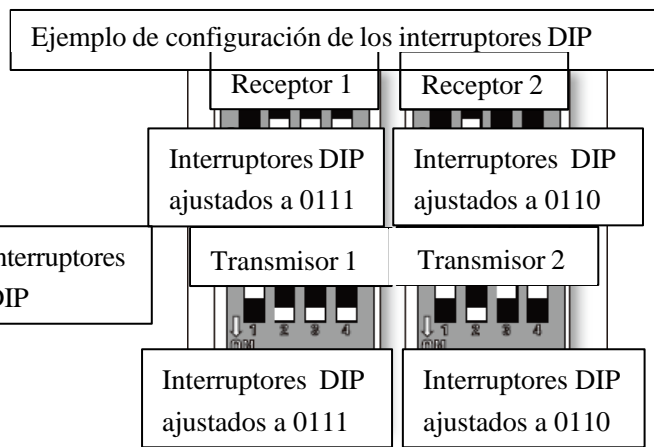
**Nota: Para acceder a los interruptores DIP, retire la tapa del conjunto de interruptores DIP.**







**Fig. 8** Compartimiento de las pilas del mando a distancia



**Fig. 9** Conjunto de interruptores DIP del receptor

## CÓMO USAR EL MANDO A DISTANCIA:

Antes de empezar a utilizar el mando a distancia, dedique un tiempo a leerse esta sección y familiarizarse con los botones y la función de cada botón...

### Indicador LED

El indicador LED rojo en la parte superior del transmisor parpadeará cuando se accione algún botón.

### BOTONES DEL MANDO A DISTANCIA

**HI:** Pulse este botón para ajustar el ventilador a una velocidad alta.

**MED:** Pulse este botón para ajustar el ventilador a una velocidad moderada.

**LOW:** Pulse este botón para ajustar el ventilador a una velocidad baja.

**OFF:** Pulse este botón para apagar el ventilador.

: Pulse este botón para encender o apagar la luz.

La lámpara LED tiene 3 niveles de atenuación que se controlan desde el botón de encendido/apagado de la luz.

Cuando la lámpara led está encendida y al 100% de brillo, pulse el botón de encendido y después el de apagado en un plazo de 5 segundos para atenuar la luz de la lámpara led. Vuelva a pulsar consecutivamente los botones de encendido y apagado en un plazo de 5 segundos para continuar atenuando la luz en esta secuencia: 100% brillo → 40% brillo → 15% brillo → 100% brillo.

Para volver al 100% de brillo desde cualquier nivel, apague la lámpara y espere más de 5 segundos antes de volver a encenderla. Se restablecerá el 100% de brillo.

El mando a distancia tiene una función de memoria. Si el ventilador o la luz se apagan desde el interruptor de aislamiento, memorizará y recuperará su último estado cuando vuelva a encenderlos.



**Fig. 10**



## INSTALACIÓN DEL PORTAMANDOS (Fig. 11)

1. Elija una pared o superficie apropiada para fijar el portamandos.
2. Quite el tornillo de la tapa e instale el portamandos con los 2 tornillos. Vuelva a colocar la tapa. (Fig. 11a).
3. Deslice el mando a distancia al interior del soporte. (Fig. 11b).

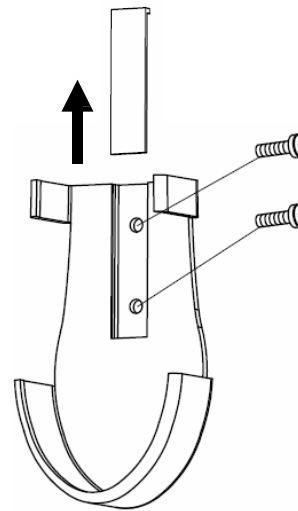


Fig. 11a

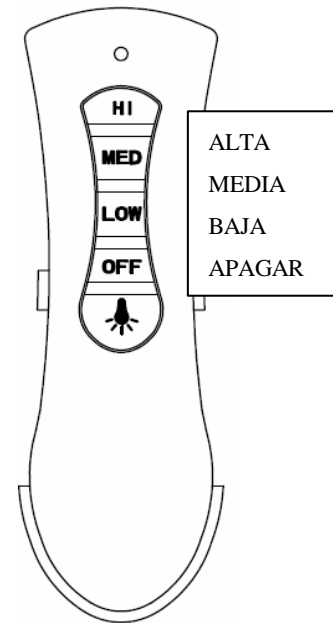


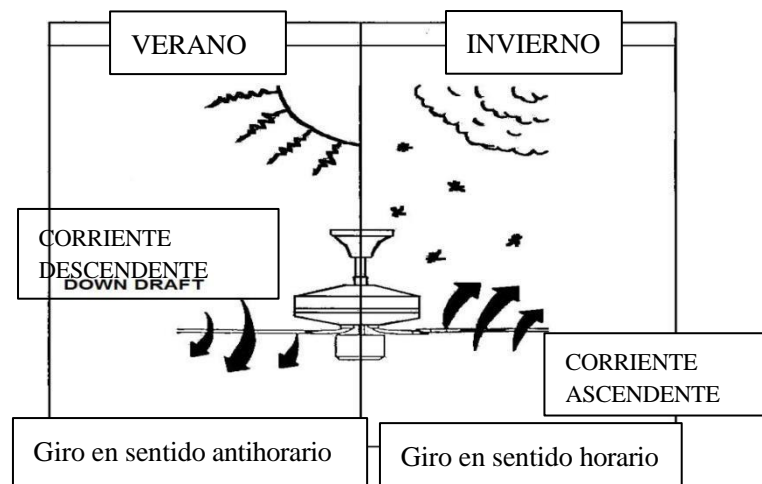
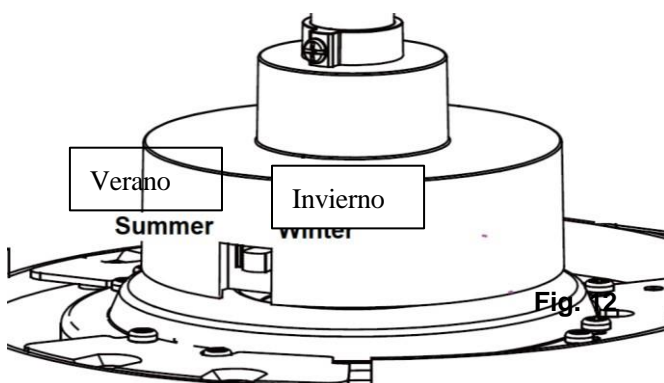
Fig. 11b

## BOTÓN DE CAMBIO DE SENTIDO

Su ventilador de techo puede funcionar en el modo de verano o invierno.

**Modo de VERANO:** El interruptor de cambio de sentido deberá estar en la posición bajada (SUMMER) (verano) para hacer girar el ventilador en el sentido antihorario. El flujo de aire se dirigirá hacia abajo para refrigerar durante el verano.

**Modo de INVIERNO:** El interruptor de cambio de sentido deberá estar en la posición subida (WINTER) (invierno) para que el ventilador gire en sentido horario. El flujo de aire se dirigirá hacia arriba para ayudar a circular el aire caliente y conservar la energía durante el invierno.



## DESPUÉS DE LA INSTALACIÓN

### **BAMBOLEO:**

NOTA: Los ventiladores de techo tienden a moverse cuando están en funcionamiento debido a que están montados sobre una arandela de goma. Si el ventilador está montado rígidamente al techo, se podrían generar demasiadas vibraciones. Un movimiento de pocos centímetros es bastante aceptable y NO indica que haya un problema.

**CÓMO REDUCIR EL BAMBOLEO DEL VENTILADOR:** Compruebe que todos los tornillos que fijan el soporte de montaje del ventilador y la tija estén bien apretados.

**KIT DE COMPENSACIÓN:** Se incluye un kit de compensación para equilibrar el ventilador de techo durante la instalación inicial. Consulte las instrucciones acerca de cómo usar el kit de compensación. El kit de compensación puede usarse para reequilibrar el ventilador si llegara a desequilibrarse. Después de la instalación, guarde el kit de compensación por si lo necesita en un futuro.

### **RUIDO:**

En los momentos silenciosos (sobre todo por la noche), puede que escuche ocasionalmente ruidos tenues. Leves fluctuaciones de la corriente y frecuencias de señales superpuestas en la corriente para el control del agua caliente durante las horas no puntas pueden causar cambios en el ruido del motor del ventilador. Esto es algo normal. Permita un periodo de adaptación de 24 horas. Tras este periodo, la mayoría de los ruidos asociados con su nuevo ventilador deberían haber desaparecido.

La garantía del fabricante cubre fallos reales que puedan acaecer, NO quejas menores como escuchar el ruido del motor – Todos los motores son, hasta cierto punto, audibles.

### **CUIDADO Y MANTENIMIENTO:**

- La limpieza periódica de su ventilador de techo es el único mantenimiento que se requiere. Utilice un cepillo blando o un paño que no deje pelusa para no rayar el acabado de pintura. Corte la corriente de la red cuando haga esto.
- No sumerja el ventilador en agua. Esto podría dañar el motor o las aspas y dar pie a posibles choques eléctricos.
- Asegúrese de que la lámpara no entre en contacto con limpiadores o disolventes orgánicos.
- Para limpiar las aspas del ventilador, pase solo un paño humedecido SIN disolventes orgánicos ni detergentes.
- El motor tiene un rodamiento con lubricación permanente, por lo que no es necesario engrasarlo.

NOTA: Apague siempre el ventilador desde el interruptor de alimentación antes de limpiarlo.



**INFORMACIÓN TÉCNICA**

Modelos de ventilador	Tensión nominal	Potencia nominal (motor)	Potencia nominal (lámpara)
Lagoon CTC/ SKU#213034;213035	220-240 V~	55 W	N/A
Lagoon CTC/ SKU#213036;213037	220-240 V~	55 W	GX53,18W, 3000K, 3 niveles de atenuación
Fuente de iluminación	Este producto contiene una fuente de iluminación con una eficiencia energética de clase < E >		

**INFORMACIÓN SOBRE LA GARANTÍA**

**EN EUROPA** – Si es un cliente europeo, contacte con la tienda distribuidora donde adquirió el ventilador para los servicios de garantía.



This fan is suitable for indoor, alfresco and coastal areas where the fan is fully undercover with a minimum of 1 walls. This fan is not waterproof. When installed in an alfresco or coastal area, the ceiling fan must be positioned in a location protected from water, wind and dust. Exposure to these elements will void the warranty. Mounting the fan in a situation where it is subject to water or moisture is dangerous.

## I

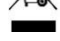
**GRAZIE PER L'ACQUISTO**

Grazie per avere acquistato questo prodotto Bayside di alta qualità. Per assicurare un funzionamento corretto e sicuro, leggere attentamente e conservare tutte le istruzioni prima di usare il prodotto.


**NORME DI SICUREZZA**

1. Questo apparecchio può essere usato da bambini di età superiore a 8 anni e da persone con ridotte capacità fisiche, sensoriali o mentali o prive di esperienza o conoscenza, solo se supervisionati o istruiti sull'uso sicuro dell'apparecchio e se comprendono i rischi correlati. Le operazioni di pulizia e manutenzione ordinaria non devono essere effettuate da bambini non supervisionati.
2. Sorvegliare i bambini per accertarsi che non giochino con l'apparecchio.
3. L'impianto elettrico deve essere protetto da un interruttore differenziale, conformemente alle normative elettriche locali.



4.  Non gettare gli apparecchi elettrici insieme ai rifiuti domestici, ma smaltirli presso gli appositi punti di raccolta. Contattare le autorità locali per informazioni sui sistemi di raccolta disponibili. Se gli apparecchi elettrici vengono gettati nelle discariche, le sostanze pericolose che contengono possono infiltrarsi nella falda freatica ed entrare nella catena alimentare, con effetti nocivi su salute e benessere.
5. La struttura su cui verrà installato il ventilatore deve essere in grado di sostenere un peso di 30 kg.
6. Il ventilatore deve essere installato in modo che le pale siano ad almeno 2,3 metri di altezza dal pavimento.
7. Questo ventilatore è adatto ad aree interne, all'aperto e costiere, purché sia completamente protetto da almeno 1 parete. Questo ventilatore non è impermeabile. Se collocato in aree all'aperto o costiere, il ventilatore deve essere installato in una posizione protetta da acqua, vento e polvere. L'esposizione a tali elementi comporta l'annullamento della garanzia. L'installazione del ventilatore in una posizione esposta ad acqua o umidità è pericolosa.
8. L'installazione deve essere eseguita solo da un elettricista qualificato.
9. **AVVERTENZA!** In caso di oscillazioni anomale, interrompere immediatamente l'uso del ventilatore a soffitto e contattare il costruttore, un suo centro di assistenza o un tecnico qualificato.
10. La sostituzione delle parti del sistema di sospensione di sicurezza deve essere effettuata dal costruttore, da un suo centro di assistenza o da un tecnico qualificato.
11. I dispositivi di fissaggio del ventilatore al soffitto, ad esempio i ganci, devono essere in grado di sostenere 4 volte il peso del ventilatore; l'installazione del sistema di sospensione deve essere effettuata dal costruttore, dal suo centro di assistenza o da un tecnico qualificato.



12.  Attenzione, rischio di scossa elettrica



## PRIMA DELL'INSTALLAZIONE

Disimballare il ventilatore con attenzione. Estrarre tutti i componenti e gli accessori. Verificare di disporre di tutti gli elementi elencati di seguito:

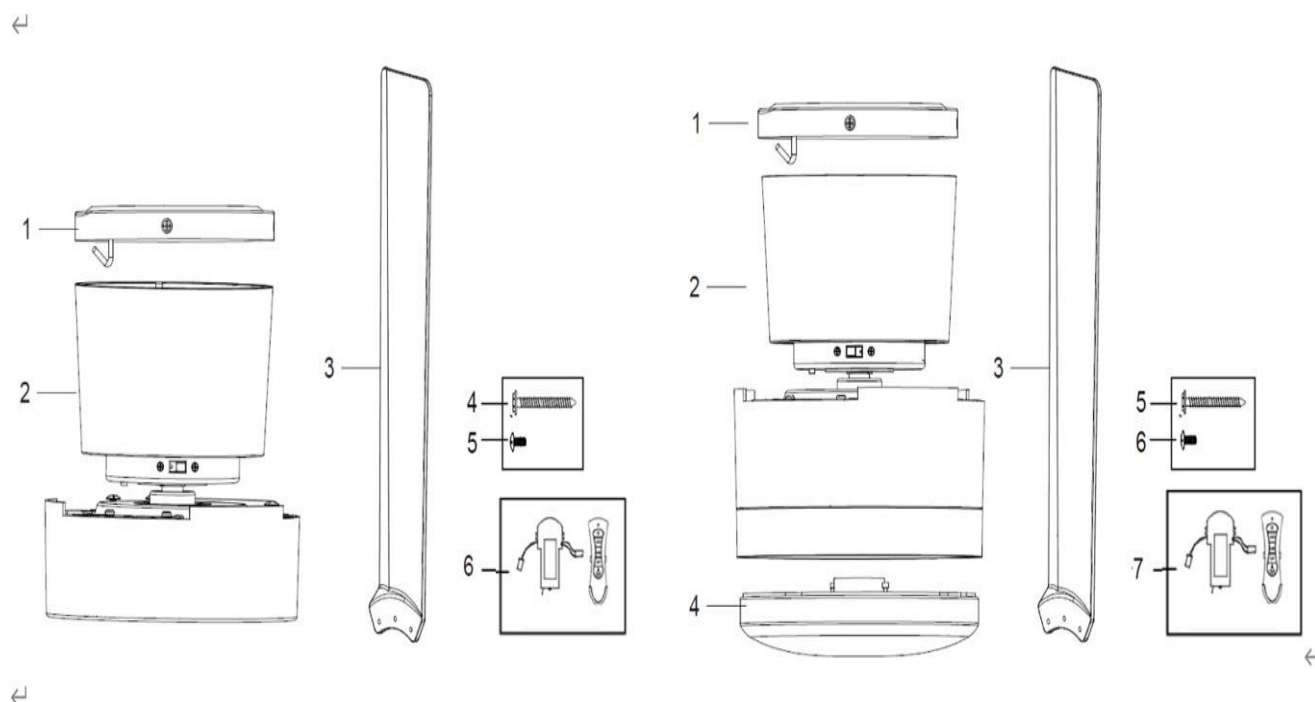


Fig. 1

### Ventilatore senza luce

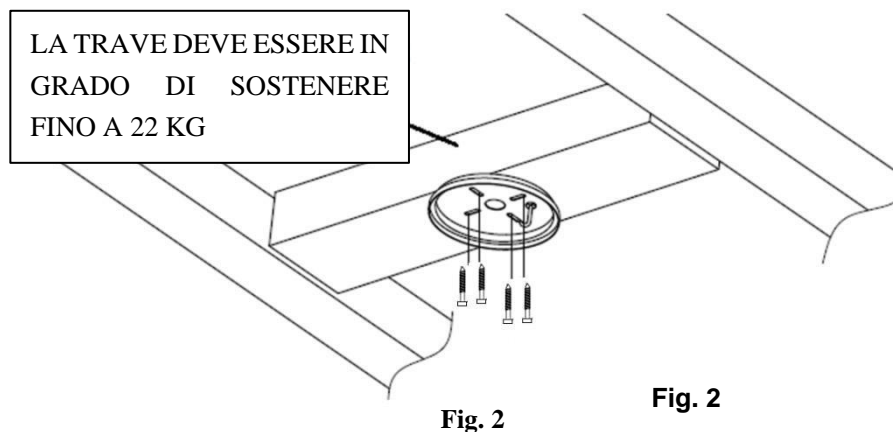
1. Staffa di supporto x1
2. Motore e calotta preassemblati x 1
3. Lame x 3
4. Vite di montaggio x 4
5. Viti del motore per pale x 10
6. Telecomando e ricevitore x 1 set

### Ventilatore con luce

1. Staffa di supporto x1
2. Motore e calotta preassemblati x 1
3. Lame x 3
4. Lampada GX53 x 1
5. Vite di montaggio x 4
6. Viti del motore per pale x 10
7. Telecomando e ricevitore x 1 set

**INSTALLAZIONE DELLA STAFFA DI SUPPORTO**

- Il ventilatore a soffitto deve essere installato in modo tale che le estremità delle pale siano ad almeno 300 mm di distanza da pareti o oggetti adiacenti.
- Fissare la staffa di supporto a una struttura o una trave del soffitto in grado di sostenere un carico di almeno 22 kg con le due viti lunghe fornite. Assicurarvi che almeno 30 mm della vite siano inseriti nella struttura.
- Assicurarvi che almeno 30 mm della vite siano inseriti nella struttura (Fig. 2).



**NOTA:** le viti di supporto fornite sono destinate esclusivamente a strutture in legno. Per strutture diverse dal legno, è **OBBLIGATORIO** usare viti di tipo appropriato. Assicurarvi che le viti utilizzate siano adatte alla superficie di installazione e all'ambiente circostante.

**Installazione al soffitto angolata**

Questo sistema di fissaggio **NON** consente l'installazione inclinata del ventilatore.



## INSTALLAZIONE DEL VENTILATORE

### Fissaggio delle pale (Fig. 3)

Fissare la pala sul motore usando 3 viti, serrandole simultaneamente (fare attenzione a non serrarle eccessivamente per evitare di danneggiare le pale).

Al termine del fissaggio, ripetere il processo per le pale rimanenti.

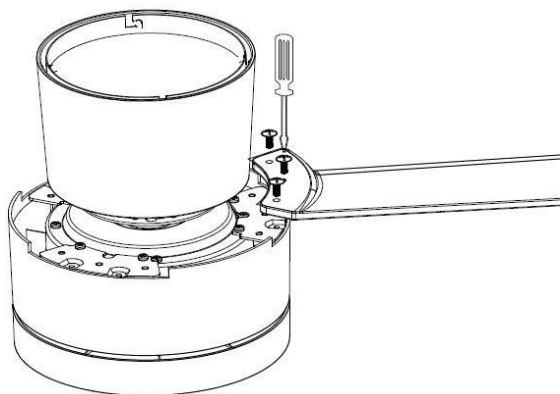


Fig. 3

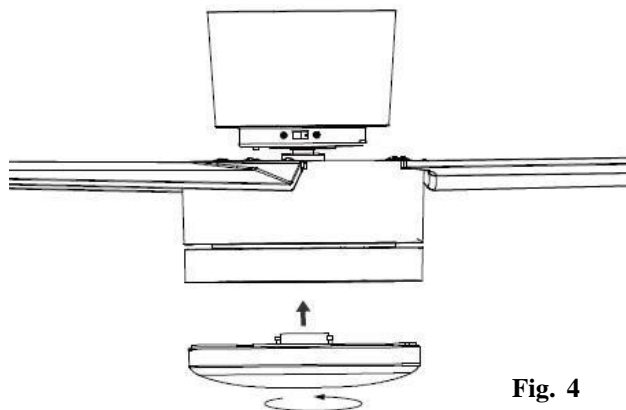


Fig. 4

### Installazione del kit luce (per ventilatore con lampada) (Fig.4)

Installare il globo (incluso, 18 W max., GX53) nel porta lampada.

## FISSAGGIO DEL VENTILATORE

- Avvicinare il ventilatore preassemblato alla staffa di montaggio (1), infilare il gancio a J (2) della staffa nel foro sulla calotta (3) e agganciare il ventilatore. Fig. 5
- Collegare il connettore maschio al connettore femmina (4). Fig. 5

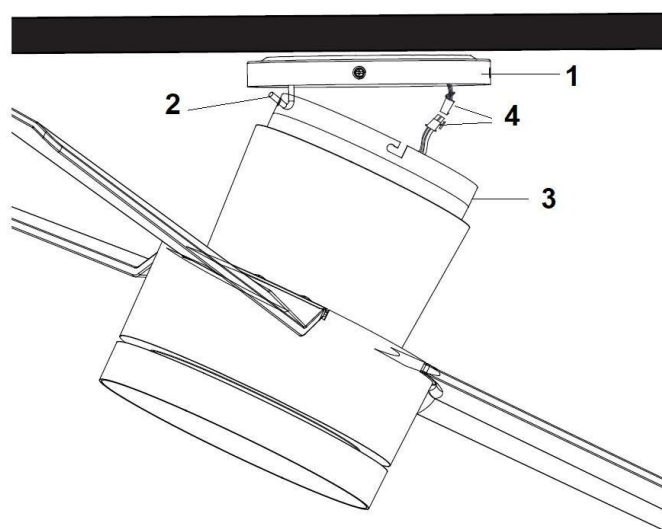


Fig. 5



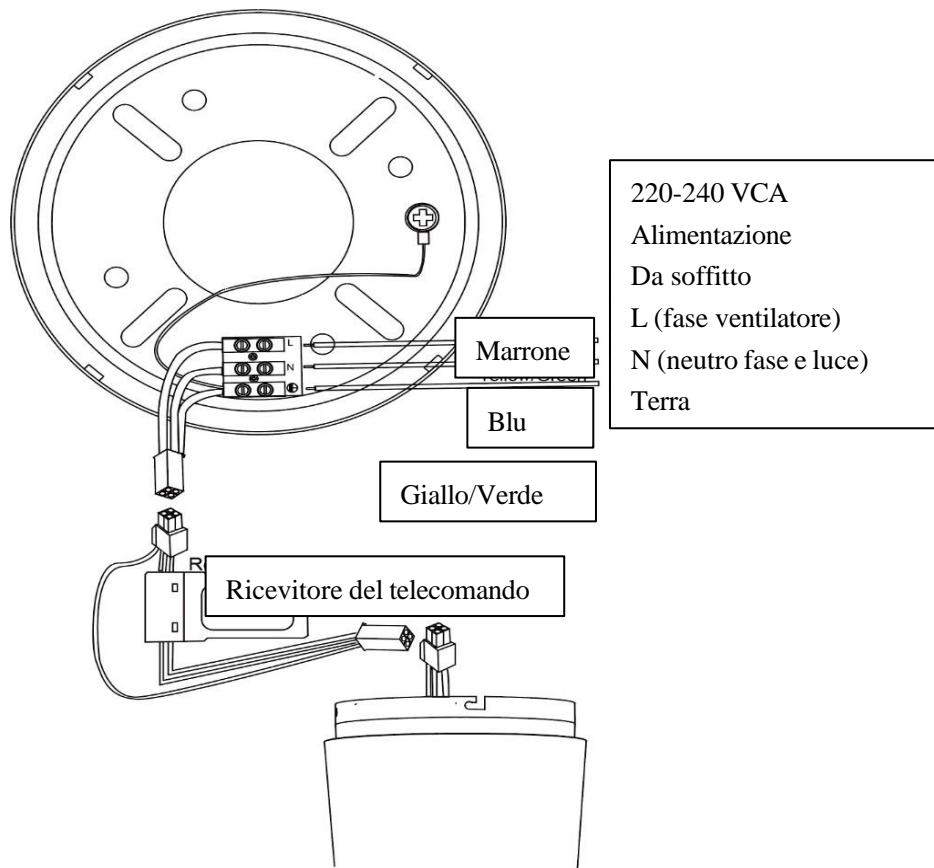
Completare il collegamento elettrico come illustrato nello schema sottostante (Fig. 6).

- Effettuare i collegamenti elettrici come descritto alla sezione "SCHEMA DI CABLAGGIO".

### **PREPARAZIONE E INSTALLAZIONE DEI CAVI ELETTRICI - SCHEMA DI DIAGRAMMA (FIG. 6)**

**AVVERTENZA!** PER LA PROPRIA SICUREZZA, TUTTI I COLLEGAMENTI ELETTRICI DEVONO ESSERE EFFETTUATI DA UN ELETTRICISTA PROFESSIONISTA.

**NOTA:** L'IMPIANTO ELETTRICO DEVE ESSERE PROTETTO DA UN INTERRUTTORE DIFFERENZIALE.



**Fig. 6**

### **Dall'impianto elettrico alla morsettiera sulla staffa di supporto (Fig. 6).**

1. Collegare il cavo di fase al terminale "L" della morsettiera sulla staffa di supporto.
2. Collegare il cavo di neutro al terminale "N" della morsettiera sulla staffa di supporto.
3. Collegare il cavo di terra al terminale di terra della morsettiera sulla staffa di supporto.

### **Dalla staffa di supporto al ricevitore e al motore (Fig. 6).**

1. Collegare il cavo di alimentazione dalla staffa di montaggio all'ingresso del ricevitore.
2. Collegare i cavi di uscita del ricevitore ai cavi di ingresso del motore del ventilatore e del kit luce.

## FINE DELL'INSTALLAZIONE

- Allentare le due viti (1) dalla staffa di montaggio (5).
- Allentare le due viti (2) per metà filettatura dalla staffa di montaggio (5).
- Avvicinare la calotta (3) del ventilatore preassemblato alla staffa di montaggio e infilare la fessura a L della calotta sulle viti (2) della staffa di montaggio. Ruotare la calotta finché non si blocca in posizione all'estremità della fessura a L e fissarla serrando le due viti (1). Fare attenzione a non danneggiare i collegamenti elettrici effettuati in precedenza.
- Infine, installare la calotta (4) sulla staffa di supporto, fissarla premendo i ganci della calotta nei fori della calotta e ruotarla in senso antiorario.

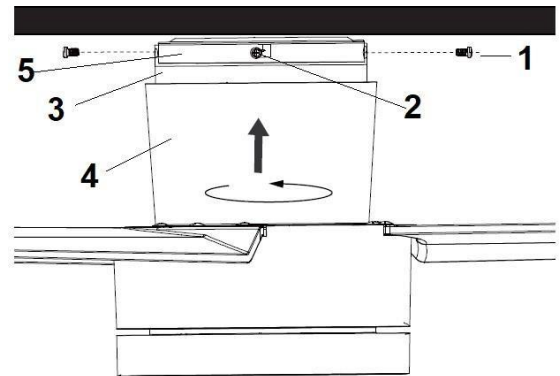


Fig. 7

## UTILIZZO DEL VENTILATORE

### TELECOMANDO

Il ventilatore è controllato tramite il telecomando. Sul telecomando sono presenti 4 pulsanti (HI, MED, LOW, OFF) di controllo della velocità e un pulsante di controllo della luce **Fig. 10**

Per usare il telecomando in modo corretto, rispettare le seguenti istruzioni.

- Il telecomando è alimentato da 2 batterie AAA da 1,5 V. Rimuovere il coperchio del vano batterie sul retro del telecomando e inserire 2 batterie AAA. Assicurarsi di rispettare la polarità indicata all'interno del vano batterie **Fig. 8** (Batterie non incluse.)
- Il telecomando (trasmettitore) e il ricevitore devono essere abbinati tra loro; per fare ciò è necessario impostare i cursori dei DIP switch del ricevitore e del telecomando sugli stessi valori **Fig. 9**

Nota: il gruppo di DIP switch è formato da 4 cursori; in totale è possibile impostare 16 diversi codici di trasmissione. Ciò è utile quando nello stesso locale sono attive più coppie di telecomando/ricevitore.

**Nota: per accedere ai DIP switch, rimuovere il coperchio dei DIP switch.**



Fig. 8 Vano batterie del telecomando

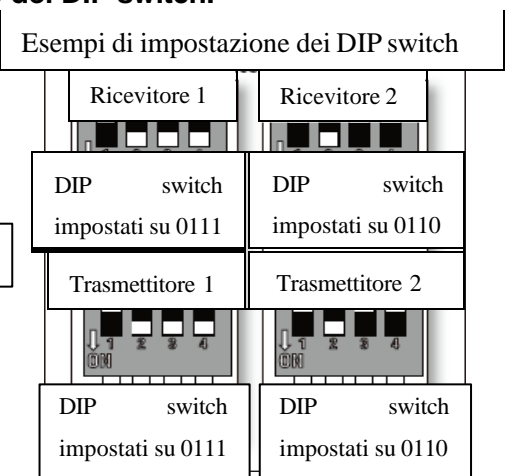


Fig. 9 DIP switch del ricevitore

## UTILIZZO DEL TELECOMANDO

Prima di iniziare a usare il telecomando, leggere attentamente questa sezione e familiarizzarsi con i pulsanti e le loro funzioni. \_

### **Indicatore luminoso**

L'indicatore luminoso rosso sulla parte superiore del trasmettitore lampeggia di rosso quando i pulsanti sono attivi.


### **PULSANTI SUL TELECOMANDO**

**HI:** premere questo pulsante per mettere in funzione il ventilatore ad alta velocità.

**MED:** premere questo pulsante per mettere in funzione il ventilatore a velocità intermedia.

**LOW:** premere questo pulsante per mettere in funzione il ventilatore a bassa velocità.

**OFF:** premere questo pulsante per spegnere il ventilatore.

: premere questo pulsante per accendere o spegnere la luce.



Il kit luce LED è dotato di funzione varialuce a 3 livelli, controllata tramite l'interruttore della luce. Regolazione del livello di luminosità della luce: quando la luce è accesa e al 100% della luminosità, premere il pulsante di controllo della luce due volte in rapida successione (entro 5 secondi). Premere nuovamente il pulsante di controllo della luce in rapida successione entro 5 secondi per abbassare ulteriormente il livello di luminosità nel seguente ordine: 100% della luminosità → 40 % della luminosità → 15 % della luminosità → 100% della luminosità.

Per tornare in qualsiasi momento al 100% della luminosità, spegnere la lampada, attendere 5 secondi, quindi riaccenderla.

Il telecomando è dotato di funzione di memoria. Se il ventilatore viene spento tramite il telecomando, alla riaccensione verranno ripristinate le ultime impostazioni relative a luce e velocità.



## INSTALLAZIONE DEL SUPPORTO PER TELECOMANDO (Fig. 11)

1. Individuare una superficie o una parete adatta al fissaggio del supporto per telecomando.
2. Rimuovere la copertura delle viti e installare il supporto alla parete usando le 2 viti, quindi reinstallare la copertura delle viti (Fig. 11a).
3. Fare scorrere il telecomando all'interno del supporto (Fig. 11b).

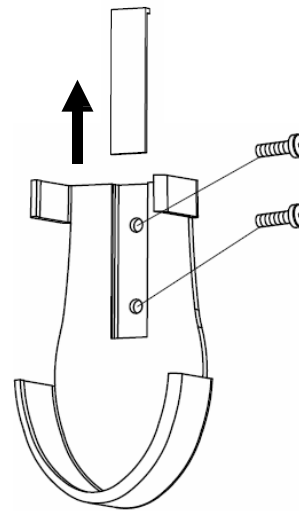


Fig. 11a

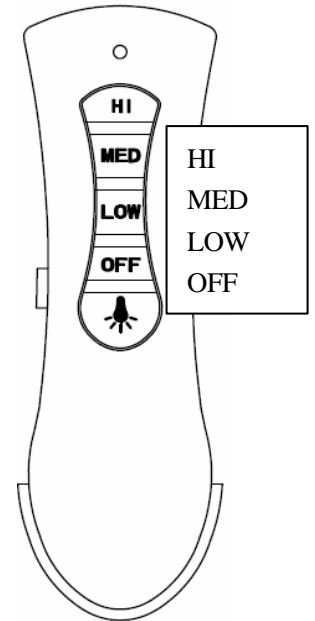


Fig. 11b

## INTERRUTTORE DI INVERSIONE

Questo ventilatore a soffitto può funzionare sia in modalità estiva che in modalità invernale.

**Modalità ESTIVA:** l'interruttore di inversione deve essere in posizione SUMMER affinché il ventilatore ruoti in senso antiorario. Il flusso d'aria verrà diretto verso il basso, per raffrescare il locale durante la stagione calda.

**Modalità INVERNALE:** l'interruttore di inversione deve essere in posizione WINTER affinché il ventilatore ruoti in senso orario. Il flusso d'aria verrà diretto verso l'alto, per favorire la circolazione di aria calda e il risparmio energetico durante la stagione fredda.

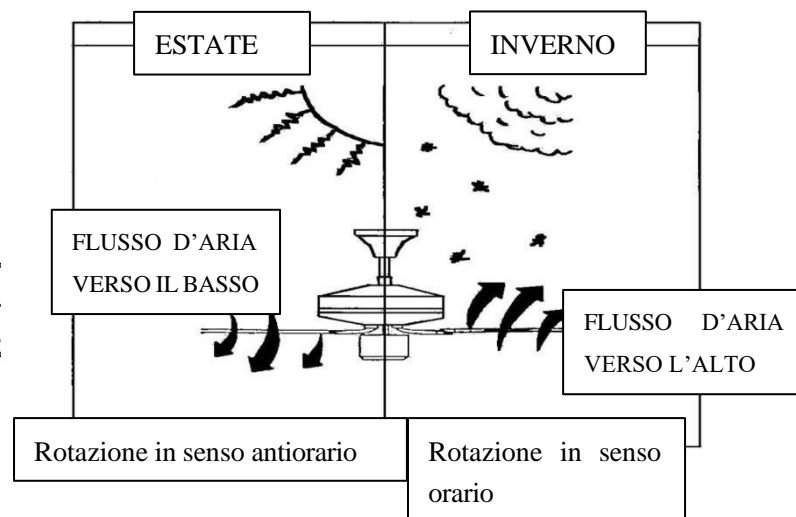
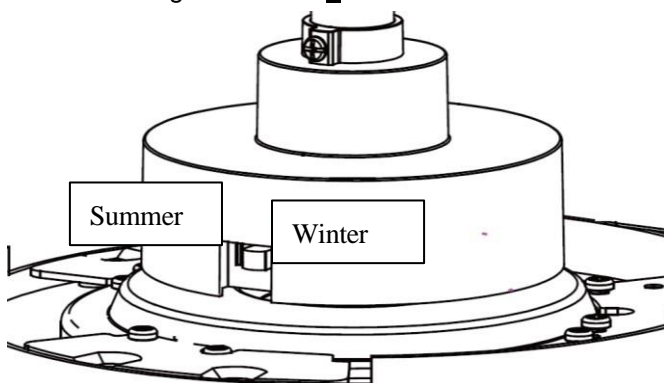


Fig. 12

## DOPO L'INSTALLAZIONE

### VIBRAZIONI

NOTA: i ventilatori a soffitto tendono a muoversi durante il funzionamento perché sono fissati a una rondella in gomma. Se il ventilatore è fissato rigidamente al soffitto vibrerà in modo eccessivo. Un movimento di pochi centimetri è normale e NON è sintomo di alcun malfunzionamento.

**PER RIDURRE LE VIBRAZIONI DEL VENTILATORE:** controllare che le tutte le viti che fissano la staffa di supporto e l'asta siano avvitate saldamente.

**KIT DI BILANCIAMENTO:** il kit di bilanciamento incluso serve per bilanciare il ventilatore a soffitto durante l'installazione iniziale. Consultare le istruzioni per l'uso del kit di bilanciamento. Il kit di bilanciamento può essere usato per bilanciare nuovamente il ventilatore a soffitto in futuro. Conservare il kit di bilanciamento dopo l'installazione per uso futuro.

### RUMOROSITÀ

Quando l'ambiente è silenzioso (in particolare durante le ore notturne), il ventilatore potrebbe produrre occasionalmente dei leggeri rumori. Leggere fluttuazioni dell'alimentazione elettrica e segnali elettrici di frequenza sovrapposti per il controllo dell'acqua calda nelle fasce orarie ridotte possono causare variazioni nel rumore del motore del ventilatore. È un fenomeno normale. La maggior parte dei rumori associati a un nuovo ventilatore scomparirà entro un periodo di assestamento di 24 ore.

La garanzia del produttore copre difetti reali e NON disturbi minori come il rumore del motore in funzione; tutti i motori elettrici producono rumore in una certa misura.

### PULIZIA E MANUTENZIONE

- La pulizia periodica del ventilatore è l'unica operazione di manutenzione necessaria. Utilizzare una spazzola morbida o un panno privo di pelucchi per evitare di graffiare la finitura. Disattivare l'alimentazione elettrica prima della pulizia.
- Non immergere il ventilatore nell'acqua per evitare danni al motore o alle pale e il rischio di scossa elettrica.
- Assicurarsi che la lampada non entri a contatto con detersivi o solventi organici.
- Per pulire le pale del ventilatore, usare esclusivamente un panno pulito e umido **SENZA** detersivi o solventi organici.
- Il motore contiene un cuscinetto permanentemente lubrificato, quindi non è necessario aggiungere lubrificante.

NOTA: **DISATTIVARE** sempre l'alimentazione elettrica prima di pulire il ventilatore.

## SPECIFICHE TECNICHE

Modelli di ventilatore	Tensione nominale	Potenza nominale (motore)	Potenza nominale (lampada)
Lagoon CTC/ SKU#213034;213035	220-240 V~	55 W	N/A
Lagoon CTC/ SKU#213036;213037	220-240 V~	55 W	GX53,18 W, 3000 K, varialuce a 3 fasi
Fonte luminosa	Questo prodotto contiene una fonte luminosa con classe di efficienza energetica "E".		

## INFORMAZIONI SULLA GARANZIA


**IN EUROPA** – Gli acquirenti europei possono contattare il punto vendita per eventuali richieste di intervento in garanzia.



**NL****BEDANKT VOOR UW AANKOOP**


Bedankt voor de aankoop van dit hoogwaardig Bayside-product. Voor een juiste en veilige werking, lees en begrijp alle instructies voordat u het product in gebruik neemt.

**VEILIGHEIDSMATREGELEN**

1. Dit apparaat kan worden gebruikt door kinderen vanaf 8 jaar en personen met verminderde fysieke, zintuiglijke of mentale vermogens of een gebrek aan ervaring en kennis, indien zij onder toezicht staan of instructies hebben gekregen over het veilige gebruik van het apparaat en als zij de gevaren ervan begrijpen. Reiniging en onderhoud mag zonder toezicht niet door kinderen worden uitgevoerd.
2. Kinderen moeten onder toezicht staan om er zeker van te zijn dat ze niet met het apparaat spelen.
3. Zorg dat de ventilator wordt aangesloten op een schakelaar waarbij alle polen worden onderbroken en volg de plaatselijke bedradingsvoorschriften.
4.  Gooi elektrische apparaten niet weg als ongesorteerd huishoudelijk afval. Maak gebruik van aparte inzamelingsfaciliteiten voor elektrische apparatuur. Neem contact op met uw gemeente voor informatie over de beschikbare inzamelingssystemen. Als elektrische apparaten op stortplaatsen terechtkomen, kunnen gevaarlijke stoffen in het grondwater lekken en in de voedselketen terechtkomen, wat schadelijk is voor uw gezondheid en welzijn.
5. De constructie waarop de ventilator wordt gemonteerd moet een gewicht van 30 kg kunnen dragen.
6. De ventilator moet zo worden gemonteerd dat de ventilatorbladen zich minstens 2,3 m boven de vloer bevinden.
7. Deze ventilator is bestemd voor zowel binnen- als buitenshuis en kustgebieden wanneer de ventilator volledig is afgedekt door minstens 1 wand. Deze ventilator is niet waterdicht. Wanneer deze plafondventilator buitenshuis of in een kusgebied wordt geïnstalleerd, kies voor een locatie die tegen water, wind en stof is beschermd. Blootstelling aan deze elementen zal de garantie ongeldig maken. De ventilator in een omgeving installeren die aan water of vocht blootgesteld wordt, is gevaarlijk.
8. Laat de installatie alleen door een erkende elektricien uitvoeren.
9. **WAARSCHUWING:** Bij ongewone trillingen of oscillerende bewegingen moet het gebruik van de plafondventilator onmiddellijk worden gestaakt en moet contact worden opgenomen met de fabrikant, een servicetechnicus of een daartoe bevoegde persoon.
10. De vervanging van onderdelen van de veiligheidsophanging moet worden uitgevoerd door de fabrikant, een servicetechnicus of een daartoe bevoegde persoon.
11. De bevestigingsmiddelen voor het plafond, zoals haken of andere onderdelen, moeten voldoende stevig worden bevestigd om 4 maal het gewicht van de plafondventilator te kunnen weerstaan; de montage van het ophangstelsel moet worden uitgevoerd door de fabrikant, een servicetechnicus



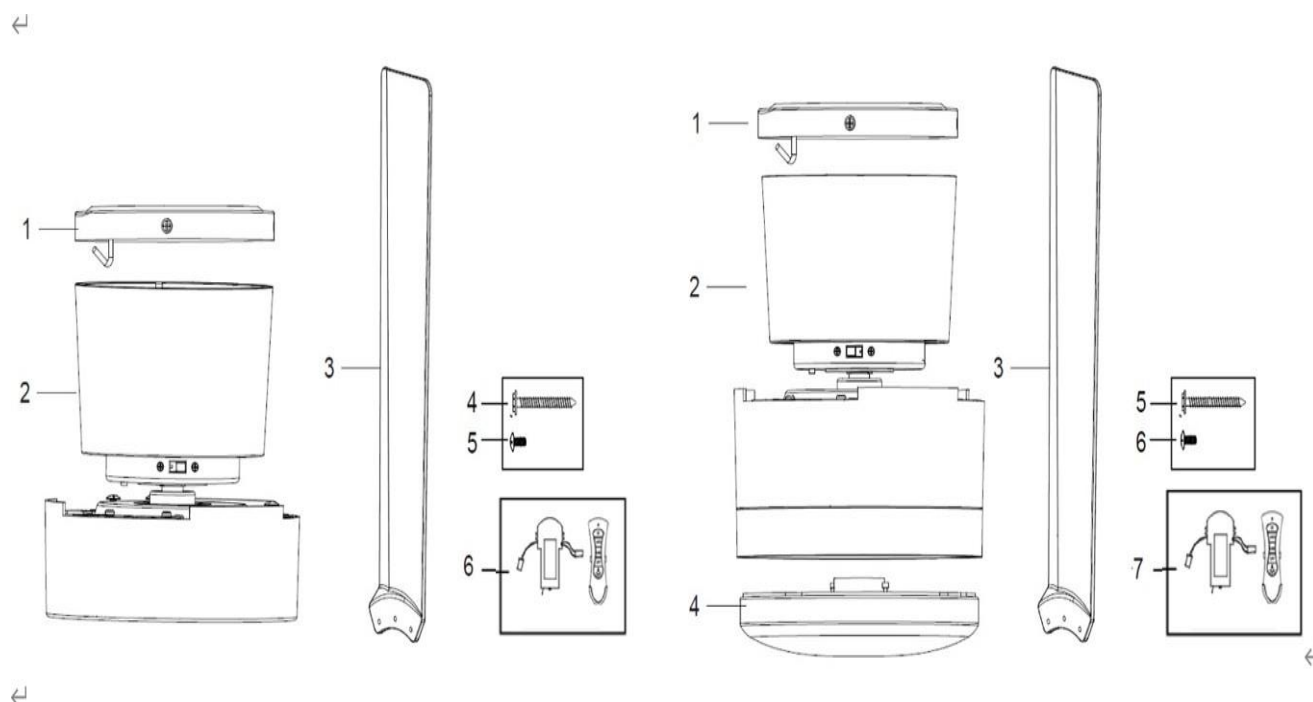
of een daartoe bevoegde persoon.

12.  opgelet, risico op elektrische schokken



## VOOR INSTALLATIE

Pak de plafondventilator voorzichtig uit. Verwijder alle onderdelen en hardware. Bestudeer alle onderdelen. U zou het volgende moeten hebben:



Afb. 1

### Ventilator zonder licht

- 1 Montagebeugel x 1
- 2 Reeds geïnstalleerde ventilatormotor en afdekking x 1
- 3 Ventilatorbladen x 3
- 4 Montageschroef x 4
- 5 Motorschroef voor ventilatorblad x 10
- 6 Afstandsbediening en ontvanger x 1 set

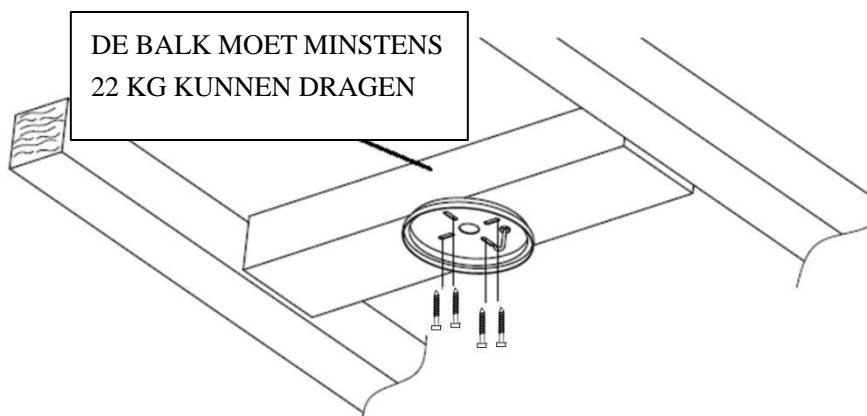
### Ventilator met licht

- 1 Montagebeugel x 1
- 2 Reeds geïnstalleerde ventilatormotor en afdekking x 1
- 3 Ventilatorbladen x 3
- 4 GX53-lamp x 1
- 5 Montageschroef x 4
- 6 Motorschroef voor ventilatorblad x 10
- 7 Afstandsbediening en ontvanger x 1 set



## DE MONTAGEBEUGEL INSTALLEREN

- De plafondventilator moet zodanig worden geïnstalleerd dat het uiteinde van de bladen minstens 300 mm verwijderd is van het dichtstbijzijnde object of de muur.
- Monteer de ophangbeugel met de twee lange meegeleverde schroeven aan een plafondbalk of een stevig punt aan het plafond dat minstens 22 kg kan dragen. Zorg ervoor dat ten minste 30 mm van de schroef in de plafondbalk of in het plafond wordt gedraaid.
- met de 4 meegeleverde lange schroeven. Zorg ervoor dat ten minste 30 mm van de schroef in de plafondbalk of in het plafond wordt gedraaid. (Afb. 2)



Afb. 2

**OPMERKING:** De meegeleverde beugelschroeven zijn alleen voor gebruik met houten constructies. Voor andere constructies dan hout moet het juiste schroeftype en eventueel pluggen worden gebruikt. Controleer of de gebruikte schroeven geschikt zijn voor het montageoppervlak.

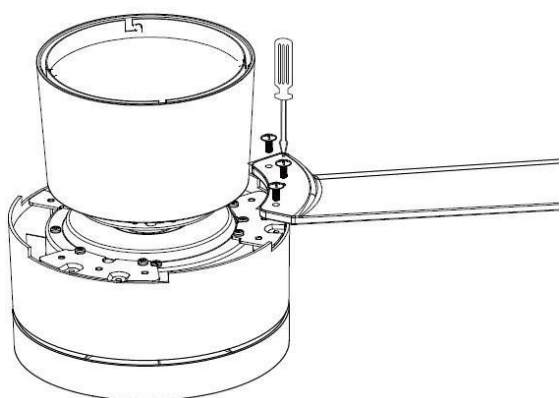
### Installatie op een hellend plafond

Dit hangstelsel van de ventilator **ONDERSTEUNT GEEN** installatie aan een schuin plafond.

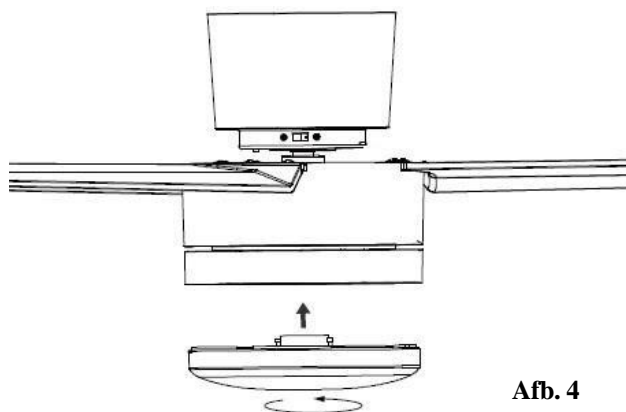
## DE VENTILATOR INSTALLEREN

### De ventilatorbladen vastmaken (Afb.3)

Zet het ventilatorblad vast op de motor met behulp van de 3 schroeven. Zorg dat ze tegelijkertijd worden vastgedraaid. (Let erop dat u de schroeven niet te vast draait, omdat dit de bladen kan beschadigen)  
Zodra voltooid, doe hetzelfde voor de andere ventilatorbladen.



Afb. 3



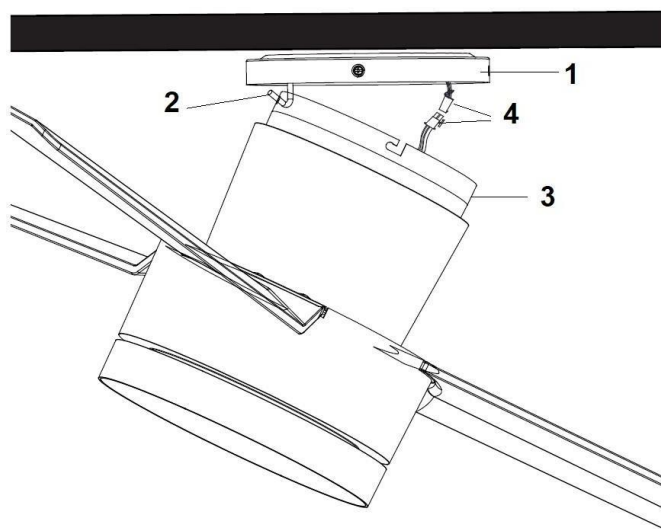
Afb. 4

### Installatie van de lichtmodule (Voor ventilator met verlichting) (Afb.4)

Installeer de lamp (inbegrepen, Max. 18 W, GX53) in de lamphouder.

## DE VENTILATOR OPHANGEN

- Til de gemonteerde ventilator op de montagebeugel (1) en laat de J-haak (2) van de montagebeugel door het gat van de hangende afdekking (3) gaan en hang de gemonteerde ventilator op. Afb. 5
- Sluit de mannelijke en vrouwelijke stekker aan op elkaar (4). Afb. 5



Afb. 5

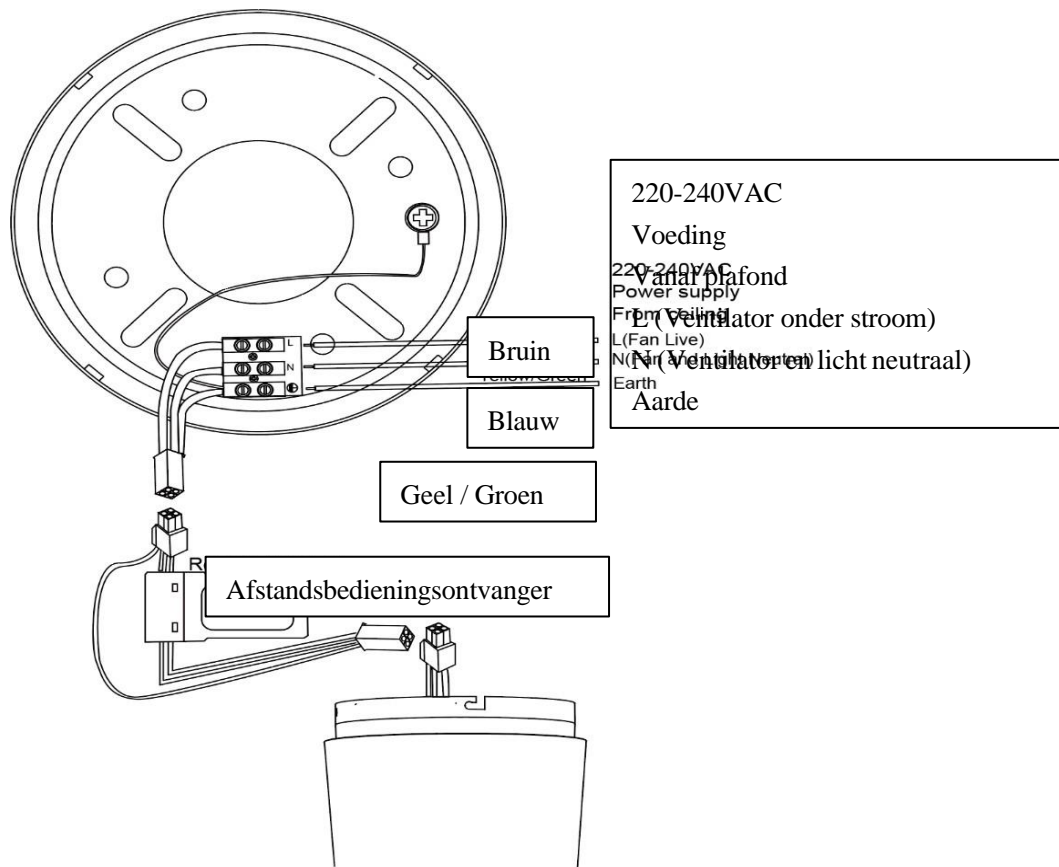
Voltooi de elektrische bedrading met behulp van het onderstaande schema (afb.6).

- Voltooi de elektrische bedrading volgens de onderstaande sectie 'ELEKTRISCH BEDRADINGSSCHEMA'.

### **DE ELEKTRISCHE BEDRADING VOORBEREIDEN --- BEDRADINGSSCHEMA (AFB. 6)**

**WAARSCHUWING:** VOOR UW VEILIGHEID MOETEN ALLE ELEKTRISCHE AANSLUITINGEN WORDEN UITGEVOERD DOOR EEN ERKEND ELEKTRICIEN.

**OPMERKING:** IN DE VASTE BEDRADING MOET EEN EXTRA MEERPOLIGE SCHEIDINGSSCHAKELAAR WORDEN OPGENOMEN.



**Afb. 6**

#### **Van netvoeding tot montagebeugel-klemmenblok: (Afb. 6)**

1. Sluit de fasedraad aan op de "L"-klem van het klemmenblok op de montagebeugel.
2. Sluit de neutrale draad aan op de "N"-klem van het klemmenblok op de montagebeugel.
3. Sluit de aardedraad aan op de aardeklem van het klemmenblok op de montagebeugel.

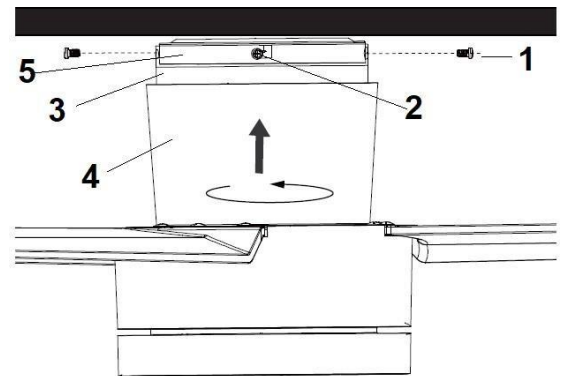
#### **Van montagebeugel tot ontvanger en motor: (Afb. 6)**

1. Sluit de voedingsconnector van de montagebeugel aan op de ingang van de afstandsbedieningsontvanger.
2. Sluit de connector van de uitgangsdraden van de afstandsbedieningsontvanger aan op de connector van de ingangsdraden van de ventilatormotor en de lichtmodule.



## DE INSTALLATIE VOLTOOIEN

- Maak twee schroeven (1) van de montagebeugel (5) los.
- Maak twee schroeven (2) van de montagebeugel (5) met een halve slag los.
- Til de hangende afdekking (3) van de gemonteerde ventilator op de montagebeugel en laat de L-vormige sleuf aan de hangende afdekking door de schroeven (2) op de montagebeugel gaan. Draai de hangende afdekking totdat deze vast klikt aan het eindgedeelte van de L-vormige sleuf en bevestig hem door de twee schroeven (1) vast te draaien. Zorg dat de elektrische bedrading niet wordt beschadigd.



Afb. 7

- Bevestig tenslotte de afdekking (4) op de bevestigingsbeugel, maak hem vast door de haken van de afdekking in de gaten van de sleuf van de afdekking te drukken en deze tegen de klok in te draaien.

## GEBRUIK VAN DE PLAFONDVENTILATOR

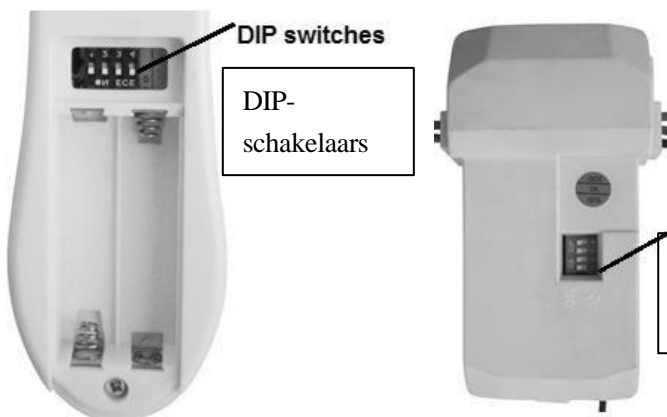
### AFSTANDSBEDIENING

Uw plafondventilator wordt door middel van de afstandsbediening bediend. Er zijn 4 knoppen (HI, MED, LOW, OFF) om de ventilatorsnelheid te regelen en één knop om de verlichting aan/uit te zetten. **Afb. 10** Alvorens de afstandsbediening te gebruiken, houd rekening met het volgende.

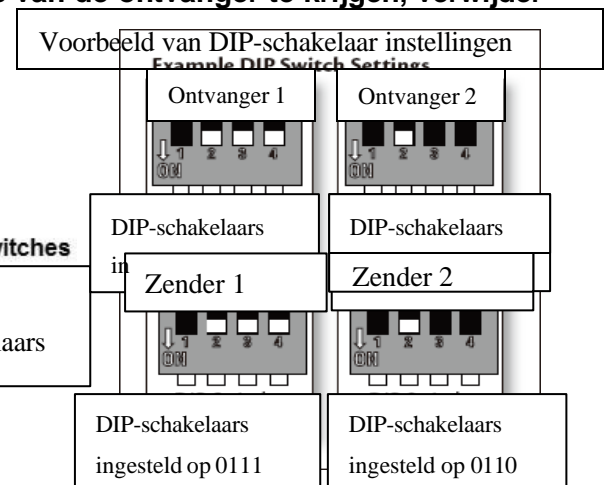
- De afstandsbediening werkt op 2 x AAA 1,5V batterijen. Verwijder het batterijdeksel aan de achterkant van de afstandsbediening en installeer 2 x AAA batterijen. Installeer de batterijen volgens de juiste polariteit zoals afgebeeld in het batterijvak. **Afb. 8** (Batterijen inbegrepen.)
- De zender (afstandsbediening) en de ontvanger moeten aan elkaar zijn gekoppeld zodat communicatie tussen beiden mogelijk is. Dit wordt bereikt door de DIP-schakelaar op de ontvanger en de afstandsbediening op dezelfde instelling te zetten. **Afb. 9**

Opmerkingen: Er zijn in het totaal 4 DIP-schakelaars om tot 16 verschillende zendcodecombinaties te kunnen instellen. Dit is handig wanneer er meerdere afstandsbedieningen/ontvangers in dezelfde ruimte worden gebruikt.

**Opmerkingen: Om toegang tot de DIP-schakelaars van de ontvanger te krijgen, verwijder**



Afb. 8 Batterijvak van afstandsbediening



Afb. 9 DIP-schakelaars van ontvanger



### **DE AFSTANDSBEDIENING GEBRUIKEN:**

Voordat u de afstandsbediening gebruikt, lees deze sectie grondig door om uzelf vertrouwd te maken met de knoppen en hun functie. \_

#### **LED-controlelampje**

Het rode LED-controlelampje aan de bovenkant van de zender knippert wanneer de knoppen actief zijn.

#### **KNOPPEN OP DE AFSTANDSBEDIENING**

**HI:** Druk op de knop om de ventilator op hoge snelheid te laten draaien.

**MED:** Druk op de knop om de ventilator op medium snelheid te laten draaien.

**LOW:** Druk op de knop om de ventilator op lage snelheid te laten draaien.

**OFF:** Druk op de knop om de ventilator UIT te schakelen.



: Druk op de knop om het licht aan of uit de zetten.

Het ledlicht is voorzien van een dimfunctie in 3 stappen die door een AAN/UIT-knop bediend kan worden.

Als het ledlicht AAN is en op 100% helderheid, drukt u op de lichtknop AAN en dan UIT binnen 5 seconden om het ledlicht te dimmen. Herhaal door op de AAN-knop en vervolgens de UIT-knop te drukken binnen 5 seconden om verder te dimmen: 100% helderheid → 40% helderheid → 15% helderheid → 100% helderheid.

Om op elk moment naar 100% helderheid terug te gaan, schakel de lamp UIT, wacht 5 seconden en zet u de lamp weer AAN. Nu is hij weer op 100% helderheid.

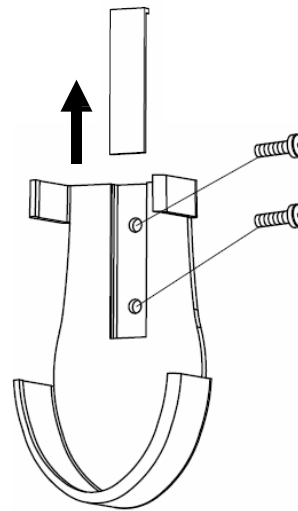
De afstandsbediening beschikt over een geheugenfunctie. Als de ventilator of de verlichting wordt uitgeschakeld door de isolatieschakelaar, dan wordt de laatste status opgeslagen en bij de volgende inschakeling opnieuw ingesteld.



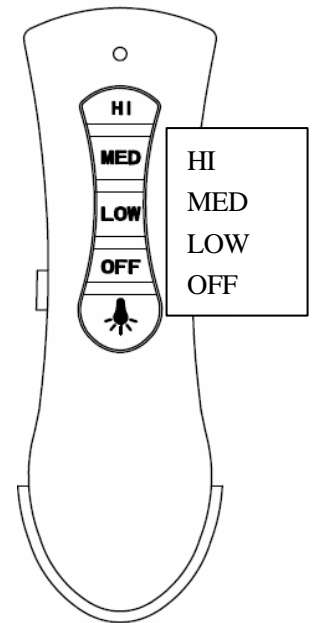
**Afb. 10**

## DE HOUDER VOOR DE AFSTANDSBEDIENING INSTALLEREN (Afb. 11)

1. Zoek een gepaste muur of oppervlak om de houder voor de afstandsbevestiging aan vast te maken.
2. Verwijder de schroefdop en installeer de houder met behulp van 2 schroeven. Breng de schroefdop vervolgens opnieuw aan. (Afb. 11a).
3. Schuif de afstandsbediening in de houder. (Afb. 11b).



Afb. 11a



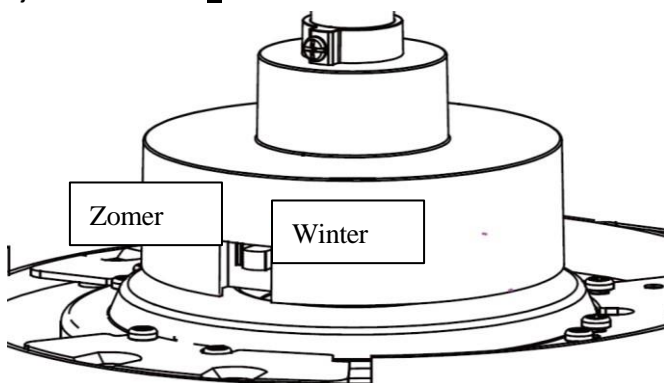
Afb. 11b

## OMKEERSCHAKELAAR

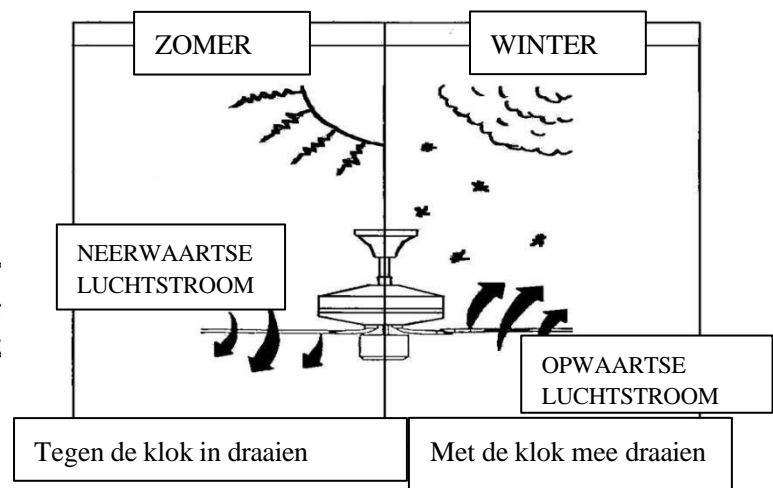
Uw plafondventilator kan in de zomer- of wintermodus werken.

**ZOMER modus:** Zet de omkeerschakelaar in de positie „omlaag“ (SUMMER) zodat de ventilator tegen de klok in draait. De luchtstroom wordt omlaag gericht om tijdens de zomer af te koelen.

**WINTER modus:** Zet de omkeerschakelaar in de positie „omhoog“ (WINTER) zodat de ventilator met de klok mee draait. De luchtstroom wordt omhoog gericht voor een betere circulatie van de warme lucht en energiebesparing tijdens de winter.



Afb. 12



## NA INSTALLATIE

### WIEBELEN:

**OPMERKING:** plafondventilatoren hebben de neiging om tijdens het gebruik te bewegen door het feit dat ze op een rubberen doorvoertules zijn gemonteerd. Als de ventilator vast aan het plafond werd gemonteerd, zou dit buitensporige trillingen veroorzaken. Bewegingen van enkele centimeters zijn acceptabel en is GEEN defect van het apparaat.

**OM HET WIEBELEN VAN DE VENTILATOR TE VERMINDEREN:** Controleer of alle schroeven waarmee de montagebeugel en de onderstang zijn bevestigd, goed vastzitten.

**BALANCERINGSSET:** Een balanceringsset wordt geleverd om de plafondventilator bij de eerste installatie te balanceren. Zie de instructies voor het gebruik van de balanceringsset. De balanceringsset kan worden gebruikt om de balans te helpen herstellen als de plafondventilator uit balans raakt. Bewaar uw balanceringsset na de installatie voor toekomstig gebruik indien nodig.

### GELUID:

Wanneer het stil is (vooral 's nachts) kan het zijn dat u af en toe kleine geluiden hoort. Lichte stroomschommelingen en frequentiesignalen die op het elektriciteitssignaal worden gesuperponeerd voor de warmwaterbeheersing buiten de piekuren, kunnen een verandering in het geluid van de ventilatormotor veroorzaken. Dit is normaal. Houd rekening met een "instelperiode" van 24 uur. De meeste geluiden die gepaard gaan met een nieuwe ventilator verdwijnen gedurende deze periode.

De garantie van de fabrikant dekt de werkelijke fouten die zich kunnen ontwikkelen en NIET kleine klachten zoals motorgeluid - Alle elektromotoren produceren tot op zekere hoogte geluid.

### ONDERHOUD EN REINIGING

- Een periodieke reiniging van uw plafondventilator is het enige onderhoud dat nodig is. Gebruik een zachte borstel of pluivrije doek om krassen op de laklaag te voorkomen. Schakel de elektriciteit uit als u dat doet.
- Dompel uw plafondventilator niet in water. Het kan de motor of de bladen beschadigen en een elektrische schok veroorzaken.
- Zorg ervoor dat de fitting niet in contact komt met organische oplosmiddelen of reinigingsmiddelen.
- Om het ventilatorblad te reinigen, veeg het af met een vochtige, schone doek met GEEN organische oplosmiddelen of reinigingsmiddelen.
- De motor heeft een permanent gesmeerde kogellager zodat er geen olie nodig is.

**OPMERKING:** Sluit de stroom altijd af aan de hoofdschakelaar voordat u uw ventilator reinigt.

## TECHNISCHE INFORMATIE

Ventilatormodellen	Nominale spanning	Nominaal vermogen (motor)	Nominaal vermogen lamp
Lagoon CTC/ SKU#213034;213035	220-240 V~	55 W	N.v.t.
Lagoon CTC/ SKU#213036;213037	220-240 V~	55 W	GX53,18W, 3000K, 3 steps dimmen
Lichtbron	Dit product bevat een lichtbron van energie-efficiëntieklasse < E >		



## GARANTIE-INFORMATIE

**IN EUROPA** - Als u een Europese klant bent, neem dan contact op met het verkooppunt waar de ventilator is gekocht voor garanteservice.




This fan is suitable for indoor, alfresco and coastal areas where the fan is fully undercover with a minimum of 1 walls. This fan is not waterproof. When installed in an alfresco or coastal area, the ceiling fan must be positioned in a location protected from water, wind and dust. Exposure to these elements will void the warranty. Mounting the fan in a situation where it is subject to water or moisture is dangerous.




**EL**
**ΕΥΧΑΡΙΣΤΟΥΜΕ ΓΙΑ ΤΗΝ ΑΓΟΡΑ ΣΑΣ**

Ευχαριστούμε που αγοράσατε αυτό το προϊόν υψηλής ποιότητας της Bayside. Για να διασφαλιστεί ότι το προϊόν θα λειτουργεί σωστά και με ασφάλεια, διαβάστε και φυλάξτε όλες τις οδηγίες πριν το χρησιμοποιήσετε.

**ΠΡΟΦΥΛΑΞΕΙΣ ΑΣΦΑΛΕΙΑΣ**

1. Αυτή η συσκευή μπορεί να χρησιμοποιηθεί από παιδιά ηλικίας 8 χρονών και πάνω και από άτομα με περιορισμένες σωματικές, αισθητήριες ή διανοητικές ικανότητες, ή από άτομα με ελλιπή εμπειρία και γνώσεις, εφόσον επιβλέπονται ή έχουν λάβει οδηγίες για την ασφαλή χρήση της συσκευής και κατανοούν τους εμπλεκόμενους κινδύνους. Οι εργασίες καθαρισμού και συντήρησης δεν πρέπει να πραγματοποιούνται από παιδιά χωρίς επίβλεψη.
2. Τα παιδιά πρέπει να επιβλέπονται, ώστε να διασφαλίζεται ότι δεν παίζουν με τη συσκευή.
3. Η σταθερή καλωδίωση θα πρέπει να περιλαμβάνει διακόπτη απομόνωσης όλων των αγωγών ρεύματος (φάσεις και ουδέτερο) σύμφωνα τους τοπικούς ηλεκτρολογικούς κανονισμούς.
4.  Οι ηλεκτρικές συσκευές δεν πρέπει να απορρίπτονται μαζί με τα οικιακά απορρίμματα. Χρησιμοποιήστε ξεχωριστές εγκαταστάσεις συλλογής απορριμμάτων. Απευθυνθείτε στις τοπικές αρχές για πληροφορίες σχετικά με τα διαθέσιμα συστήματα συλλογής. Αν τα απόβλητα ηλεκτρικών συσκευών απορρίπτονται σε χωματερές, υπάρχει κίνδυνος να διαρρεύσουν επικίνδυνες ουσίες στα υπόγεια ύδατα και να περάσουν στην τροφική αλυσίδα, με κίνδυνο για την υγεία σας.
5. Η κατασκευή πάνω στην οποία θα κρεμαστεί ο ανεμιστήρας θα πρέπει να μπορεί να υποστηρίξει βάρος 30 κιλών.
6. Ο ανεμιστήρας θα πρέπει να τοποθετηθεί με τέτοιο τρόπο, ώστε τα πτερύγια να βρίσκονται τουλάχιστον 2,3 μέτρα πάνω από το δάπεδο.
7. Αυτός ο ανεμιστήρας μπορεί να εγκατασταθεί σε εσωτερικό και σε εξωτερικό χώρο, καθώς και σε παράκτιες περιοχές, εφόσον ο ανεμιστήρας καλύπτεται πλήρως από τουλάχιστον 1 τοίχο. Ο ανεμιστήρας δεν είναι αδιάβροχος. Αν εγκατασταθεί σε εξωτερικό χώρο ή σε παράκτια περιοχή, θα πρέπει να είναι προστατευμένος από το νερό, τον αέρα και τη σκόνη. Αν εκτίθεται σε αυτά τα στοιχεία, η εγγύηση ακυρώνεται. Η εγκατάσταση του ανεμιστήρα σε χώρο εκτεθειμένο σε νερό ή υγρασία είναι επικίνδυνη.
8. Η εγκατάσταση πρέπει να πραγματοποιείται μόνο από πιστοποιημένο ηλεκτρολόγο.
9. **ΠΡΟΕΙΔΟΠΟΙΗΣΗ:** Εάν παρατηρήσετε ότι ο ανεμιστήρας οροφής τραντάζεται ή ταλαντεύεται περίεργα, σταματήστε αμέσως να χρησιμοποιείτε τον ανεμιστήρα και επικοινωνήστε με τον κατασκευαστή, τον αντιπρόσωπο σέρβις του κατασκευαστή ή κατάλληλο επαγγελματία.

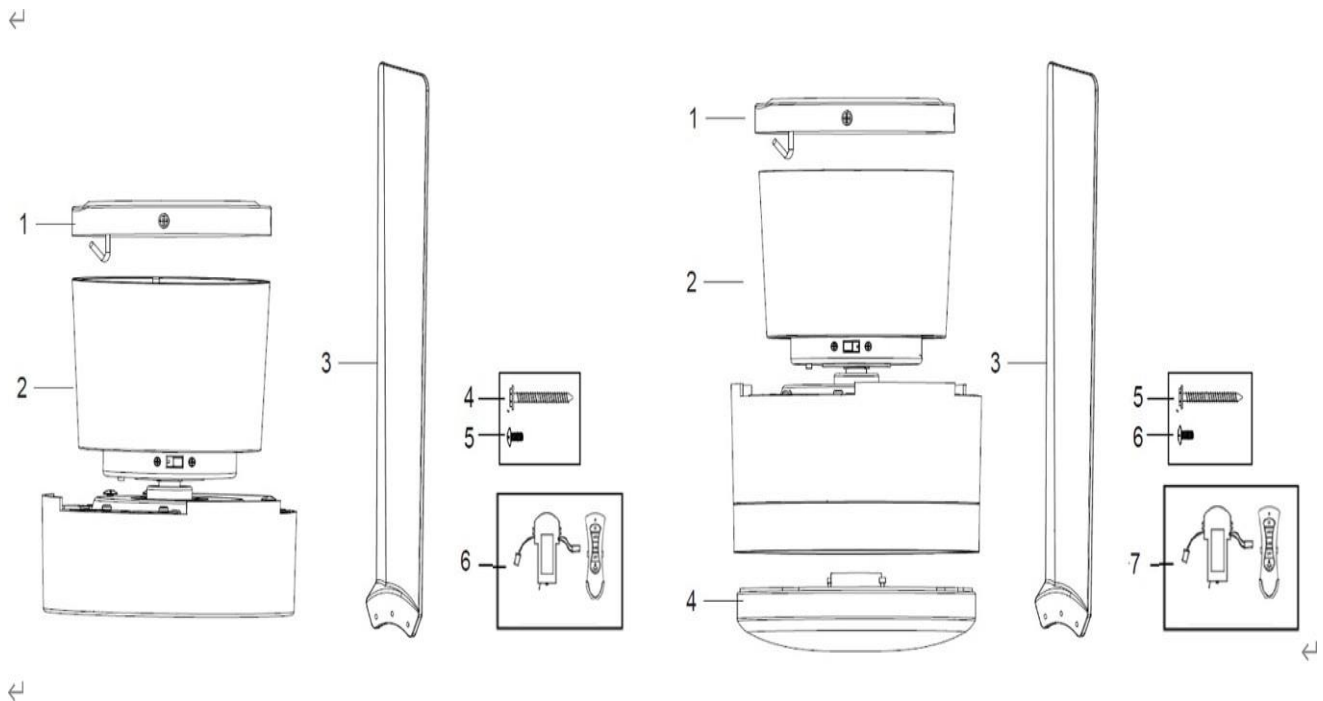


10. Η αντικατάσταση των εξαρτημάτων του συστήματος ανάρτησης ασφαλείας πρέπει να πραγματοποιείται από τον κατασκευαστή, τον αντιπρόσωπο σέρβις του κατασκευαστή ή κατάλληλο επαγγελματία.
11. Τα εξαρτήματα προσάρτησης στην οροφή, όπως είναι τα άγκιστρα ή άλλες διατάξεις, πρέπει να στερεώνονται κατάλληλα, έτσι ώστε να αντέχουν 4 φορές το βάρος του ανεμιστήρα οροφής. Το σύστημα ανάρτησης θα πρέπει να τοποθετηθεί από τον κατασκευαστή, τον αντιπρόσωπο σέρβις του κατασκευαστή ή κατάλληλο επαγγελματία.
12.  Προσοχή, κίνδυνος ηλεκτροπληξίας



### ΠΡΙΝ ΑΠΟ ΤΗΝ ΕΓΚΑΤΑΣΤΑΣΗ

Αφαιρέστε προσεκτικά τον ανεμιστήρα οροφής από τη συσκευασία. Αφαιρέστε όλα τα εξαρτήματα και τον εξοπλισμό. Εξετάστε όλα τα εξαρτήματα και βεβαιωθείτε ότι υπάρχουν τα ακόλουθα:



Εικ. 1

#### Ανεμιστήρας χωρίς φωτιστικό

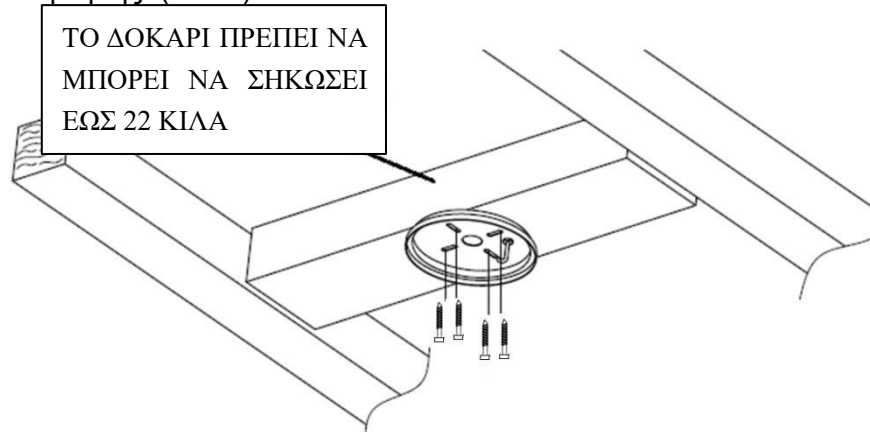
1. Στοιχείο ανάρτησης x 1
2. Προσυναρμολογημένο μοτέρ ανεμιστήρα και πλαφονιέρα x 1
3. Πτερύγια x 3
4. Βίδα τοποθέτησης x 4
5. Βίδες μοτέρ για πτερύγια x 10
6. Τηλεχειριστήριο και δέκτης x 1 σετ

#### Ανεμιστήρας με φωτιστικό

1. Στοιχείο ανάρτησης x 1
2. Προσυναρμολογημένο μοτέρ ανεμιστήρα και πλαφονιέρα x 2
3. Πτερύγια x 3
4. Λυχνία GX53 x 1
5. Βίδα τοποθέτησης x 4
6. Βίδες μοτέρ για πτερύγια x 6
7. Τηλεχειριστήριο και δέκτης x 1 σετ

### ΤΟΠΟΘΕΤΗΣΗ ΤΟΥ ΣΤΟΙΧΕΙΟΥ ΑΝΑΡΤΗΣΗΣ

- Ο ανεμιστήρας οροφής θα πρέπει να εγκατασταθεί έτσι ώστε να υπάρχει απόσταση 300 mm από την άκρη των πτερυγίων μέχρι το πλησιέστερο αντικείμενο ή τον πλησιέστερο τοίχο.
- Στερεώστε το στοιχείο ανάρτησης σε δοκάρι της οροφής ή άλλη κατασκευή που να μπορεί να σηκώσει βάρος τουλάχιστον 22 κιλών, με τις δύο μακριές βίδες που παρέχονται. Βεβαιωθείτε ότι τουλάχιστον 30 mm της βίδας έχουν βιδωθεί στην κατασκευή ανάρτησης.
- με τις 4 μακριές βίδες που παρέχονται. Βεβαιωθείτε ότι τουλάχιστον 30 mm της βίδας έχουν βιδωθεί στην κατασκευή ανάρτησης. (Εικ. 2)



Εικ. 2

**ΣΗΜΕΙΩΣΗ:** Οι παρεχόμενες βίδες στερέωσης είναι κατάλληλες μόνο για ξύλο. Για κατασκευές από άλλο υλικό, εκτός ξύλου, θα ΠΡΕΠΕΙ να χρησιμοποιηθεί ο κατάλληλος τύπος βίδας. Βεβαιωθείτε ότι οι χρησιμοποιούμενες βίδες είναι κατάλληλες για την επιφάνεια τοποθέτησης και τον περιβάλλοντα χώρο.

### Εγκατάσταση στην οροφή υπό κλίση

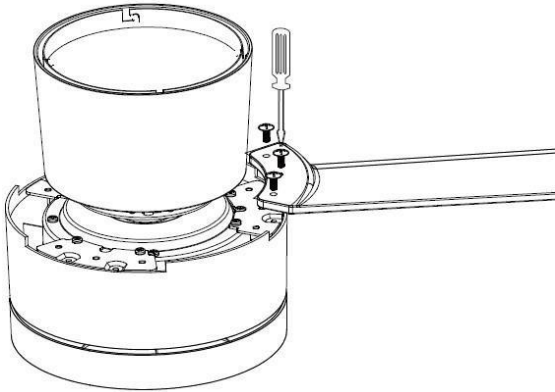
Αυτό το σύστημα ανάρτησης του ανεμιστήρα **ΔΕΝ ΜΠΟΡΕΙ** να υποστηρίξει εγκατάσταση του ανεμιστήρα στην οροφή υπό κλίση.

## ΕΓΚΑΤΑΣΤΑΣΗ ΤΟΥ ΑΝΕΜΙΣΤΗΡΑ

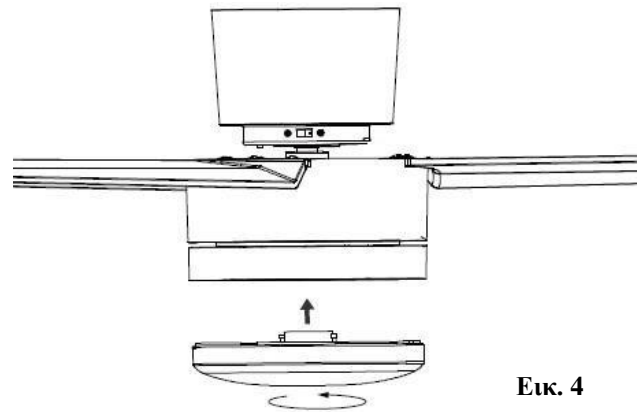
### Τοποθέτηση πτερυγίων (Εικ.3)

Στερεώστε το πτερύγιο στο μοτέρ με τις 3 βίδες, φροντίζοντας να τις σφίξετε ταυτόχρονα. (Προσέξτε να μην σφίξετε υπερβολικά, γιατί μπορεί να υποστούν ζημιά τα πτερύγια.)

Αφού τελειώσετε, επαναλάβετε τη διαδικασία για τα υπόλοιπα πτερύγια.



Εικ. 3



Εικ. 4

### Εγκατάσταση σετ φωτιστικού (για ανεμιστήρα με φωτιστικό) (Εικ. 4)

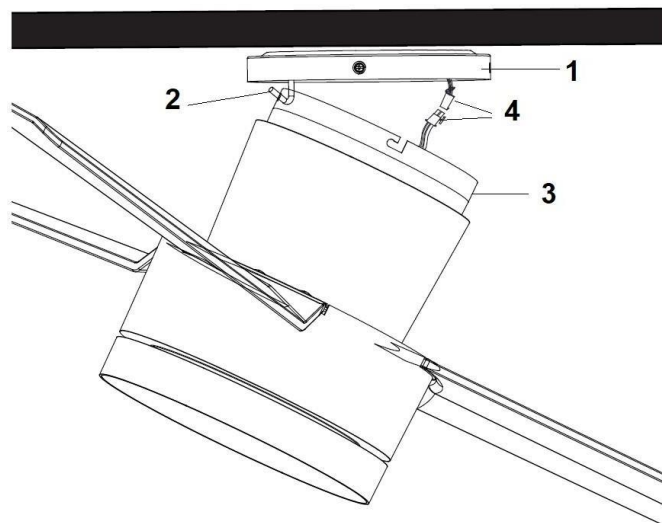
Τοποθετήστε τη λάμπα (περιλαμβάνεται, μέγ. 18 W, GX53) στη συγκράτηση λυχνίας.

## ΑΝΑΡΤΗΣΗ ΤΟΥ ΑΝΕΜΙΣΤΗΡΑ

- Σηκώστε το συγκρότημα του ανεμιστήρα κοντά στο στοιχείο ανάρτησης (1) και περάστε το άγκιστρο J (2) του στοιχείου ανάρτησης μέσα από την οπή της πλαφονιέρας ανάρτησης (3) για να κρεμάσετε το συγκρότημα του ανεμιστήρα.

Εικ. 5

- Συνδέστε τον αρσενικό με τον θηλυκό συνδετήρα (4). Εικ. 5



Εικ. 5

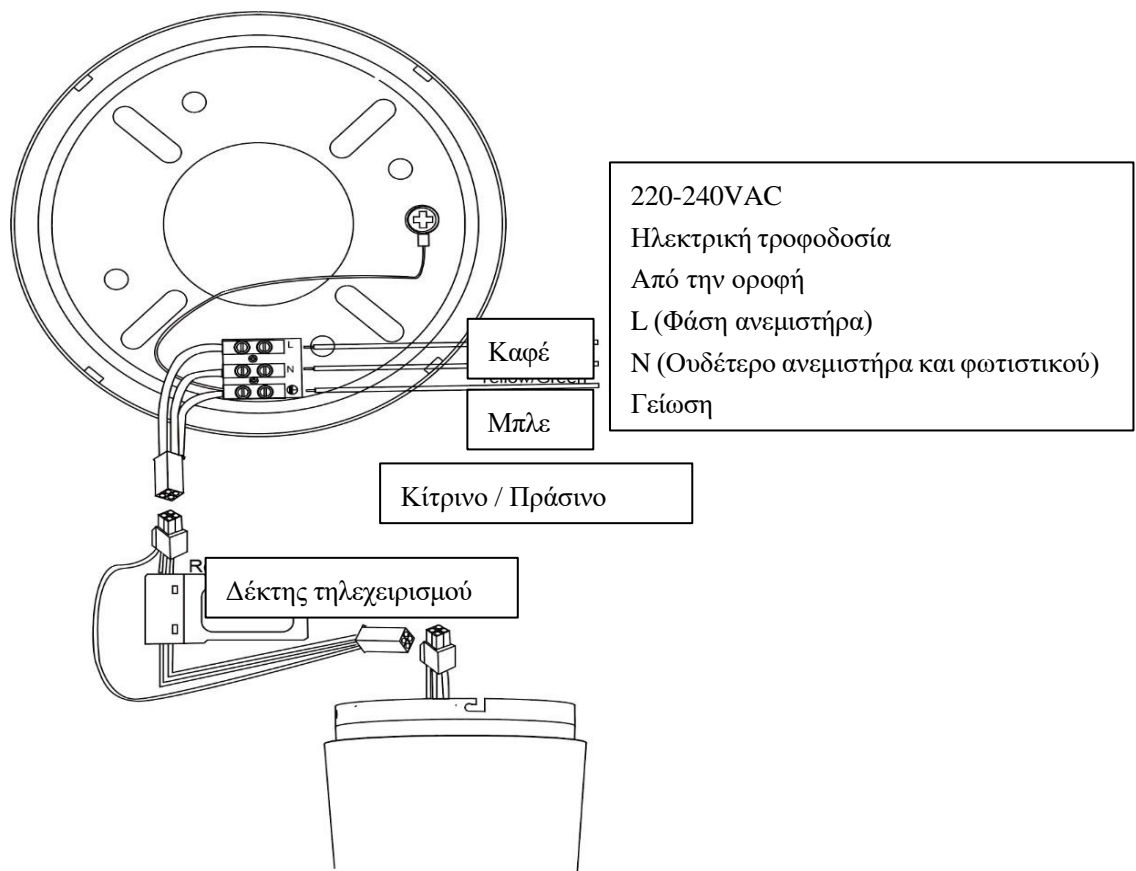
Ολοκληρώστε τη σύνδεση των ηλεκτρικών καλωδίων σύμφωνα με το παρακάτω διάγραμμα (Εικ. 6).

- Συνδέστε τα καλώδια σύμφωνα με τις οδηγίες στην ενότητα «ΗΛΕΚΤΡΟΛΟΓΙΚΟ ΔΙΑΓΡΑΜΜΑ» παρακάτω.

### **ΠΡΟΕΤΟΙΜΑΣΙΑ ΚΑΙ ΣΥΝΔΕΣΗ ΤΗΣ ΗΛΕΚΤΡΙΚΗΣ ΚΑΛΩΔΙΩΣΗΣ --- ΗΛΕΚΤΡΟΛΟΓΙΚΟ ΔΙΑΓΡΑΜΜΑ (ΕΙΚ. 6)**

**ΠΡΟΕΙΔΟΠΟΙΗΣΗ:** ΓΙΑ ΤΗΝ ΑΣΦΑΛΕΙΑ ΣΑΣ, ΟΛΕΣ ΟΙ ΗΛΕΚΤΡΙΚΕΣ ΣΥΝΔΕΣΕΙΣ ΠΡΕΠΕΙ ΝΑ ΠΡΑΓΜΑΤΟΠΟΙΗΘΟΥΝ ΑΠΟ ΕΠΑΓΓΕΛΜΑΤΙΑ ΗΛΕΚΤΡΟΛΟΓΟ.

**ΣΗΜΕΙΩΣΗ:** Η ΣΤΑΘΕΡΗ ΚΑΛΩΔΙΩΣΗ ΘΑ ΠΡΕΠΕΙ ΝΑ ΠΕΡΙΛΑΜΒΑΝΕΙ ΣΥΜΠΛΗΡΩΜΑΤΙΚΟ ΔΙΑΚΟΠΤΗ ΑΠΟΜΟΝΩΣΗΣ ΟΛΩΝ ΤΩΝ ΑΓΩΓΩΝ ΡΕΥΜΑΤΟΣ (ΦΑΣΕΙΣ ΚΑΙ ΟΥΔΕΤΕΡΟ).



Εικ. 6

### **Από την παροχή δικτύου στην κλέμνα ακροδεκτών του στοιχείου ανάρτησης:** (Εικ. 6)

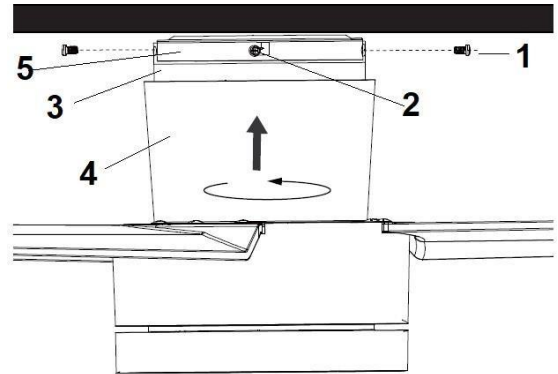
1. Συνδέστε τον αγωγό φάσης στον ακροδέκτη «L» της κλέμματος του στοιχείου ανάρτησης.
2. Συνδέστε τον αγωγό ουδέτερου στον ακροδέκτη «N» της κλέμματος του στοιχείου ανάρτησης.
3. Συνδέστε τον αγωγό γείωσης στον ακροδέκτη γείωσης της κλέμματος του στοιχείου ανάρτησης.

### **Από το στοιχείο ανάρτησης στον δέκτη και στο μοτέρ:** (Εικ. 6)

1. Συνδέστε το συνδετήρα καλωδίωσης παροχής από το στοιχείο ανάρτησης στην είσοδο του απομακρυσμένου δέκτη.
2. Συνδέστε το συνδετήρα καλωδίων εξόδου του απομακρυσμένου δέκτη στους συνδέσμους καλωδίων εισόδου του μοτέρ ανεμιστήρα και του kit λυχνίας.

### ΟΛΟΚΛΗΡΩΣΗ ΤΗΣ ΕΓΚΑΤΑΣΤΑΣΗΣ

- Χαλαρώστε δύο βίδες (1) στο στοιχείο ανάρτησης (5).
- Χαλαρώστε δύο βίδες (2) κατά μισή στροφή στο στοιχείο ανάρτησης (5).
- Σηκώστε την πλαφονιέρα ανάρτησης (3) του συγκροτήματος του ανεμιστήρα κοντά στο στοιχείο ανάρτησης και περάστε τις βίδες (2) του στοιχείου ανάρτησης μέσα από τις εγκοπές σχήματος L της πλαφονιέρας ανάρτησης. Περιστρέψτε την πλαφονιέρα ανάρτησης μέχρι να ασφαλίσει στο στενό τμήμα των



Εικ. 7

εγκοπών L και στερεώστε την, σφίγγοντας τις δύο βίδες (1). Προσέξτε να μην προκαλέσετε ζημιά στα ηλεκτρικά καλώδια που συνδέσατε προηγουμένως.

- Τέλος, τοποθετήστε το κάλυμμα της πλαφονιέρας (4) στο στοιχείο ανάρτησης και ασφαλίστε το, πιέζοντας τα άγκιστρα που υπάρχουν στο κάλυμμα της πλαφονιέρας μέσα στις εγκοπές της πλαφονιέρας ανάρτησης και περιστρέφοντας το αριστερόστροφα.

### ΧΡΗΣΗ ΤΟΥ ΑΝΕΜΙΣΤΗΡΑ ΟΡΟΦΗΣ

#### ΤΗΛΕΧΕΙΡΙΣΤΗΡΙΟ

Αυτός ο ανεμιστήρας οροφής ελέγχεται από το τηλεχειριστήριο. Υπάρχουν 4 κουμπιά (HI, MED, LOW, OFF) που ελέγχουν την ταχύτητα του ανεμιστήρα και ένα κουμπί που ανάβει και σβήνει το φωτιστικό. **Εικ. 10**

Πριν χρησιμοποιήσετε το τηλεχειριστήριο, έχετε υπ' όψιν τα ακόλουθα:

- Για να λειτουργήσει το τηλεχειριστήριο, απαιτούνται 2 μπαταρίες AAA 1,5V. Αφαιρέστε το κάλυμμα από την πίσω πλευρά του τηλεχειριστηρίου και τοποθετήστε 2 μπαταρίες AAA. Βεβαιωθείτε ότι οι πόλοι των μπαταριών έχουν τον σωστό προσανατολισμό, όπως φαίνεται στη θήκη των μπαταριών. **Εικ. 8** (Οι μπαταρίες περιλαμβάνονται.)

- Το τηλεχειριστήριο (πομπός) και ο δέκτης πρέπει να ρυθμιστούν, ώστε να υπάρχει ζεύξη επικοινωνίας μεταξύ τους. Για να γίνει αυτό, οι συστοιχίες μικροδιακοπών DIP στον δέκτη και στο τηλεχειριστήριο θα πρέπει να έχουν την ίδια ρύθμιση. **Εικ. 9**

Σημείωση: Η συστοιχία μικροδιακοπών DIP περιλαμβάνει 4 διακόπτες που μπορούν να ρυθμιστούν με 16 διαφορετικούς συνδυασμούς κωδικών μετάδοσης. Αυτό είναι χρήσιμο όταν υπάρχουν περισσότερα από 1 ζεύγη τηλεχειριστηρίου/δέκτη που λειτουργούν τοπικά ή στο ίδιο δωμάτιο.

**Σημείωση:** Για να βρείτε τους διακόπτες DIP του δέκτη, αφαιρέστε το κάλυμμα των διακοπών DIP.



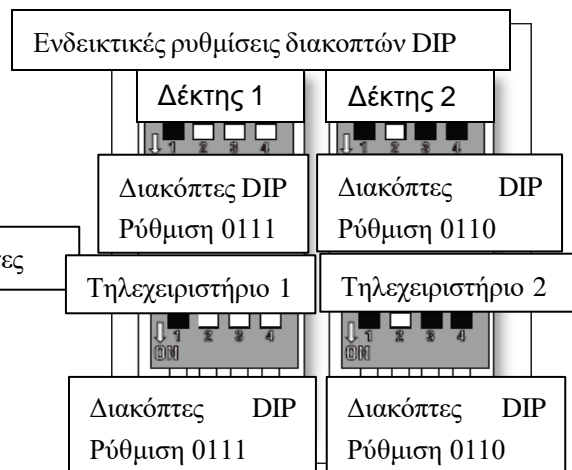


Διακόπτες



Διακόπτες

Εικ. 8 Υποδοχή μπαταριών τηλεχειριστηρίου



Εικ. 9 Διακόπτης DIP δέκτη

### ΛΕΙΤΟΥΡΓΙΑ ΤΟΥ ΤΗΛΕΧΕΙΡΙΣΤΗΡΙΟΥ:

Πριν χρησιμοποιήσετε το τηλεχειριστήριο, διαβάστε αυτή την ενότητα και εξοικειωθείτε με τα κουμπιά και με τις λειτουργίες κάθε κουμπιού. \_

#### Λυχνία LED

Η κόκκινη λυχνία LED στο πάνω μέρος του τηλεχειριστηρίου (πομπός) θα αναβοσβήνει όταν είναι ενεργά τα κουμπιά.


#### ΚΟΥΜΠΙΑ ΣΤΟ ΤΗΛΕΧΕΙΡΙΣΤΗΡΙΟ

**HI:** Πατήστε αυτό το κουμπί για λειτουργία του ανεμιστήρα στην υψηλή ταχύτητα.

**MED:** Πατήστε αυτό το κουμπί για λειτουργία του ανεμιστήρα στη μεσαία ταχύτητα.

**LOW:** Πατήστε αυτό το κουμπί για λειτουργία του ανεμιστήρα στη χαμηλή ταχύτητα.

**OFF:** Πατήστε αυτό το κουμπί για να σταματήσετε τον ανεμιστήρα.

: Πατήστε αυτό το κουμπί για να ανάψετε ή να σβήσετε το φως.

Το φωτιστικό LED περιλαμβάνει λειτουργία ροοστάτη 3 διαβαθμίσεων, που ελέγχεται από διακόπτη ON/OFF.

Όταν το φωτιστικό LED είναι αναμμένο στο 100% της φωτεινότητας, αναβοσβήστε το κουμπί για το φως (LIGHT) μέσα σε 5 δευτερόλεπτα, για να χαμηλώσετε τον φωτισμό LED. Αν συνεχίσετε να ανάβετε και να σβήνετε το φως μέσα σε 5 δευτερόλεπτα, το φως θα χαμηλώνει περισσότερο, με την εξής ακολουθία: 100% φωτεινότητα → 40% φωτεινότητα → 15% φωτεινότητα → 100% φωτεινότητα.

Για να επιστρέψετε σε 100% φωτεινότητα οποιαδήποτε στιγμή, σβήστε το φωτιστικό, περιμένετε 5 δευτερόλεπτα και μετά ανάψτε το φωτιστικό. Θα επανέλθει σε 100% φωτεινότητα.

Το τηλεχειριστήριο διαθέτει λειτουργία μνήμης. Αν σβήσετε τον ανεμιστήρα ή το φως από τον διακόπτη απομόνωσης, το σύστημα θα απομνημονεύσει την τελευταία κατάσταση λειτουργίας της συσκευής και θα την επαναφέρει όταν θα ανάψετε ξανά τον ανεμιστήρα.



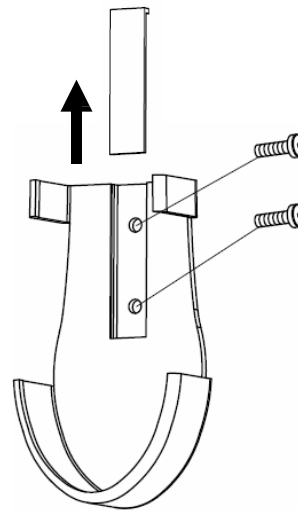
Εικ. 10



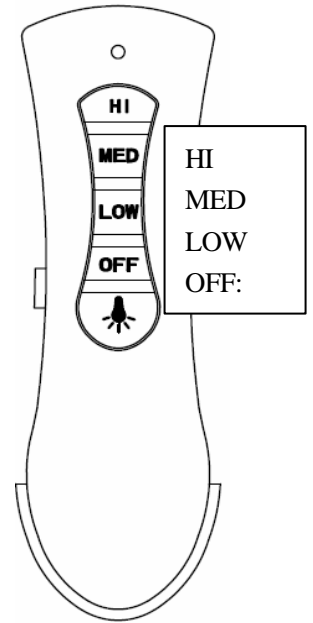


### ΤΟΠΟΘΕΤΗΣΗ ΤΟΥ ΣΤΗΡΙΓΜΑΤΟΣ ΤΟΥ ΤΗΛΕΧΕΙΡΙΣΤΗΡΙΟΥ (Εικ. 11)

1. Βρείτε έναν κατάλληλο τοίχο ή άλλη κατάλληλη επιφάνεια για να στερεώσετε το επιτοίχιο στήριγμα του τηλεχειριστηρίου.
2. Αφαιρέστε το βιδωτό κάλυμμα και τοποθετήστε το στήριγμα με τις 2 βίδες. Ξανατοποθετήστε το βιδωτό κάλυμμα. (Εικ. 11α).
3. Τοποθετήστε το τηλεχειριστήριο μέσα στο στήριγμα. (Εικ. 11β).



Εικ. 11α



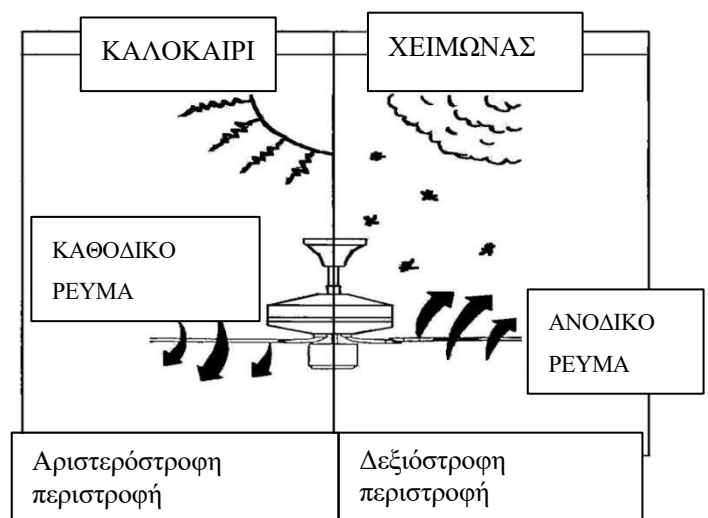
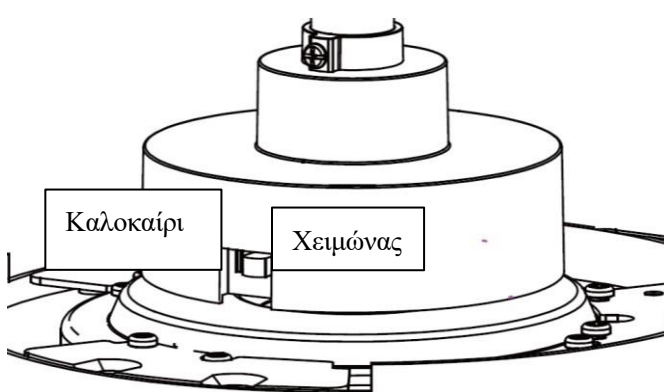
Εικ. 11β

### ΔΙΑΚΟΠΤΗΣ ΑΝΑΣΤΡΟΦΗΣ

Αυτός ο ανεμιστήρας οροφής περιλαμβάνει χειμερινή και θερινή λειτουργία.

**ΘΕΡΙΝΗ λειτουργία (SUMMER):** Ο διακόπτης αναστροφής βρίσκεται στην «κάτω» θέση (ΚΑΛΟΚΑΙΡΙ), ώστε ο ανεμιστήρας να λειτουργεί αριστερόστροφα. Η ροή του αέρα θα κατευθύνεται προς τα κάτω για ψύξη το καλοκαίρι.

**ΧΕΙΜΕΡΙΝΗ λειτουργία:** Ο διακόπτης αναστροφής βρίσκεται στην «πάνω» θέση (ΧΕΙΜΩΝΑΣ), ώστε ο ανεμιστήρας να λειτουργεί δεξιόστροφα. Η ροή του αέρα θα κατευθύνεται προς τα πάνω, υποβοηθώντας την κυκλοφορία του θερμού αέρα, για εξοικονόμηση ενέργειας το χειμώνα.



Εικ. 12

## ΜΕΤΑ ΤΗΝ ΤΟΠΟΘΕΤΗΣΗ

### ΚΛΥΔΩΝΙΣΜΟΣ:

**ΣΗΜΕΙΩΣΗ:** οι ανεμιστήρες οροφής ταλαντεύονται κατά τη λειτουργία επειδή είναι στερεωμένοι πάνω σε ελαστικές ροδέλες. Αν ο ανεμιστήρας ήταν στερεωμένος σε άκαμπτα στοιχεία στην οροφή, θα προκαλούνταν υπερβολικοί κραδασμοί. Η ταλάντευση κατά λίγα εκατοστά είναι αποδεκτή και ΔΕΝ συνιστά πρόβλημα.

**ΓΙΑ ΝΑ ΠΕΡΙΟΡΙΣΕΤΕ ΤΗΝ ΤΑΛΑΝΤΕΥΣΗ ΤΟΥ ΑΝΕΜΙΣΤΗΡΑ:** Βεβαιωθείτε ότι όλες οι βίδες που συγκρατούν το στοιχείο ανάρτησης και την κάθετη ράβδο είναι σφιγμένες καλά.

**ΣΕΤ ΖΥΓΟΣΤΑΘΜΙΣΗΣ:** Παρέχεται ένα σετ για τη ζυγοστάθμιση του ανεμιστήρα οροφής κατά την αρχική εγκατάσταση. Ανατρέξτε στις οδηγίες για να μάθετε πώς χρησιμοποιείται το σετ ζυγοστάθμισης. Μπορείτε να χρησιμοποιήσετε το σετ ζυγοστάθμισης για να ρυθμίσετε ξανά τον ανεμιστήρα αν αρχίσει πάλι να ταλαντεύεται. Μετά την εγκατάσταση, φυλάξτε το κιτ ζυγοστάθμισης για μελλοντική χρήση.

### ΘΟΡΥΒΟΣ:

Όταν επικρατεί ησυχία (ιδιαίτερα τη νύχτα), μπορεί να ακούτε σποραδικά μικρούς θορύβους. Μικρές διακυμάνσεις στην ένταση του ρεύματος και παρεμβολές σημάτων συχνότητας στο ηλεκτρικό κύκλωμα μπορεί να προκαλέσουν διάφορους θορύβους από το μοτέρ του ανεμιστήρα. Αυτό είναι φυσιολογικό. Περιμένετε ένα 24ωρο για να εξομαλυνθεί η λειτουργία του ανεμιστήρα. Οι περισσότεροι θόρυβοι που ακούγονται όταν λειτουργεί πρώτη φορά ο ανεμιστήρας σταματούν στη συνέχεια.

Η εγγύηση του κατασκευαστή καλύπτει πραγματικά σφάλματα που μπορεί να παρουσιαστούν και ΟΧΙ παράπονα ή σσωνος σημασίας όπως ο ήχος λειτουργίας του μοτέρ – όλοι οι ηλεκτρικοί κινητήρες εκπέμπουν κάποιο θόρυβο.

### ΦΡΟΝΤΙΔΑ ΚΑΙ ΚΑΘΑΡΙΣΜΟΣ:

- Η μόνη συντήρηση που απαιτεί ο ανεμιστήρας οροφής είναι ο περιοδικός καθαρισμός. Χρησιμοποιήστε μια μαλακή βούρτσα ή ένα πανί που δεν αφήνει χνούδι για να μη χαράξετε τη βαφή. Κλείνετε τον διακόπτη ηλεκτρικής τροφοδοσίας κατά τον καθαρισμό.
- Μη βυθίζετε τον ανεμιστήρα οροφής σε νερό. Μπορεί να υποστεί ζημιά το μοτέρ ή τα πτερύγια και αυξάνεται ο κίνδυνος ηλεκτροπληξίας.
- Προσέξτε να μην έρθει σε επαφή με οργανικούς διαλύτες ή καθαριστικά το στοιχείο ανάρτησης.
- Για να καθαρίσετε τα πτερύγια του ανεμιστήρα, σκουπίστε τα μόνο με ένα υγρό καθαρό πανί, χωρίς οργανικούς διαλύτες ή καθαριστικά.
- Το μοτέρ περιλαμβάνει ένοσφαιρο έδρανο μόνιμης λίπανσης, οπότε δεν απαιτεί λίπανση.

**ΣΗΜΕΙΩΣΗ:** Κλείνετε πάντα τον κεντρικό ηλεκτρικό διακόπτη πριν επιχειρήσετε να καθαρίσετε τον ανεμιστήρα.

## ΤΕΧΝΙΚΕΣ ΠΛΗΡΟΦΟΡΙΕΣ

Μοντέλα ανεμιστήρα	Ονομαστική τάση	Ονομαστική ισχύς (μοτέρ)	Ονομαστική ισχύς φωτιστικού
Lagoon CTC/ SKU#213034;213035	220-240 V~	55 W	ΔΥ
Lagoon CTC/ SKU#213036;213037	220-240 V~	55 W	GX53,18W, 3000K, ρύθμιση έντασης 3 βημάτων
Πηγή φωτός	Αυτό το προϊόν περιέχει πηγή φωτός κατηγορίας ενεργειακής απόδοσης < E >.		

## ΠΛΗΡΟΦΟΡΙΕΣ ΓΙΑ ΤΗΝ ΕΓΓΥΗΣΗ

**ΣΤΗΝ ΕΥΡΩΠΗ** – Αν είστε πελάτης από την Ευρώπη, απευθυνθείτε στο κατάστημα λιανικής απ' όπου αγοράσατε τον ανεμιστήρα, για σέρβις στο πλαίσιο της εγγύησης.

