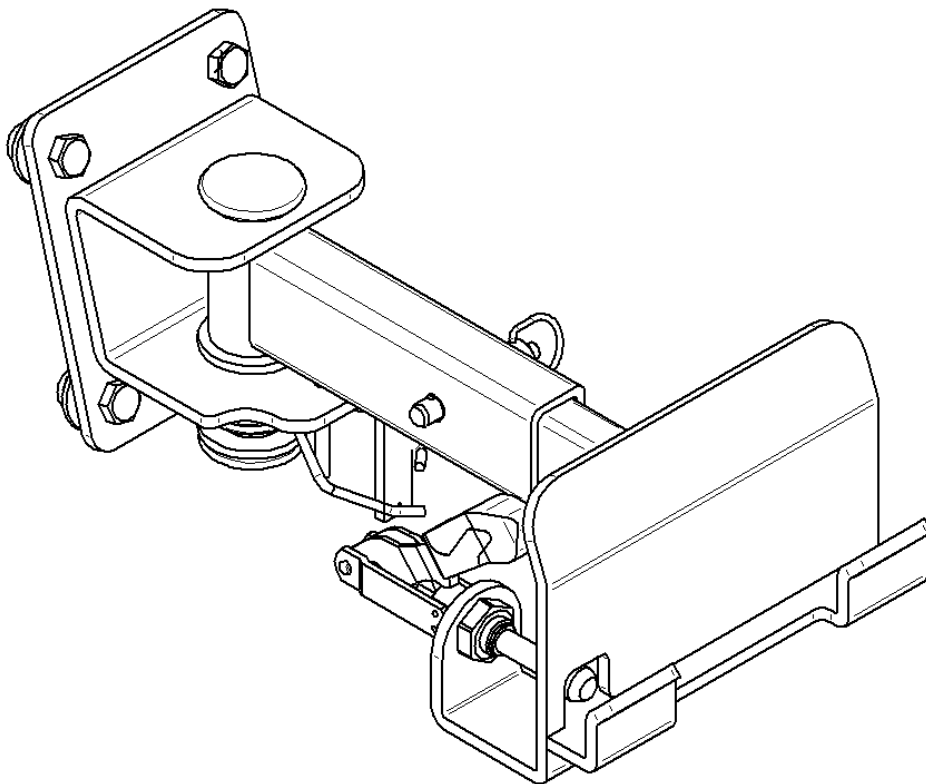


Gebrauchsanleitung

Flexkupplung, Rollbehälter mit Stahlrollplatte



BEG GmbH
Presselstraße 12
70191 Stuttgart
Germany



Stand: 17.12.2021
Rev. 0

Inhaltsverzeichnis

1	Montage	3
2	Justieren	4
2.1	Neigungswinkel	4
2.2	Spannhebel	4
3	Kuppeln	5

Diese Anleitung beinhaltet Informationen zur sicheren Verwendung des Produktes und muss dem Personenkreis bekannt gemacht werden, die das Produkt montiert oder bedient.

Die Flexkupplung für Rollbehälter mit Stahlrollplatte ist ausschließlich für die vorgesehenen Anhänger, und nur in Kombination mit dem Schlepper Takktor T1000 zu verwenden.

Jegliche Garantie-, Gewährleistungs- und Haftungsansprüche entfallen bei eigenmächtiger Änderung oder Falschverwendung des Produktes. Dies gilt auch für die nachträgliche Montage von Anbauteilen, die nicht Original-Zubehörteile sind.

1 Montage

1	M10x25 ISO 4017	4	
2	30x10,5x2,5 DIN 9021	4	
3	M10 DIN 985	4	

SW17
37 Nm

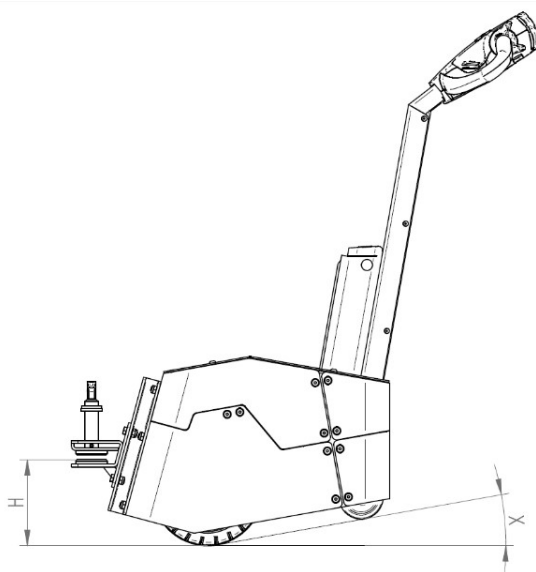
Z
1:4

Die Flexkupplung wird über die Sechskantschrauben am Takttor T1000 befestigt. Der Kupplungseinsatz wird in die Anbindung eingesetzt und über den Sicherungsbolzen verriegelt.

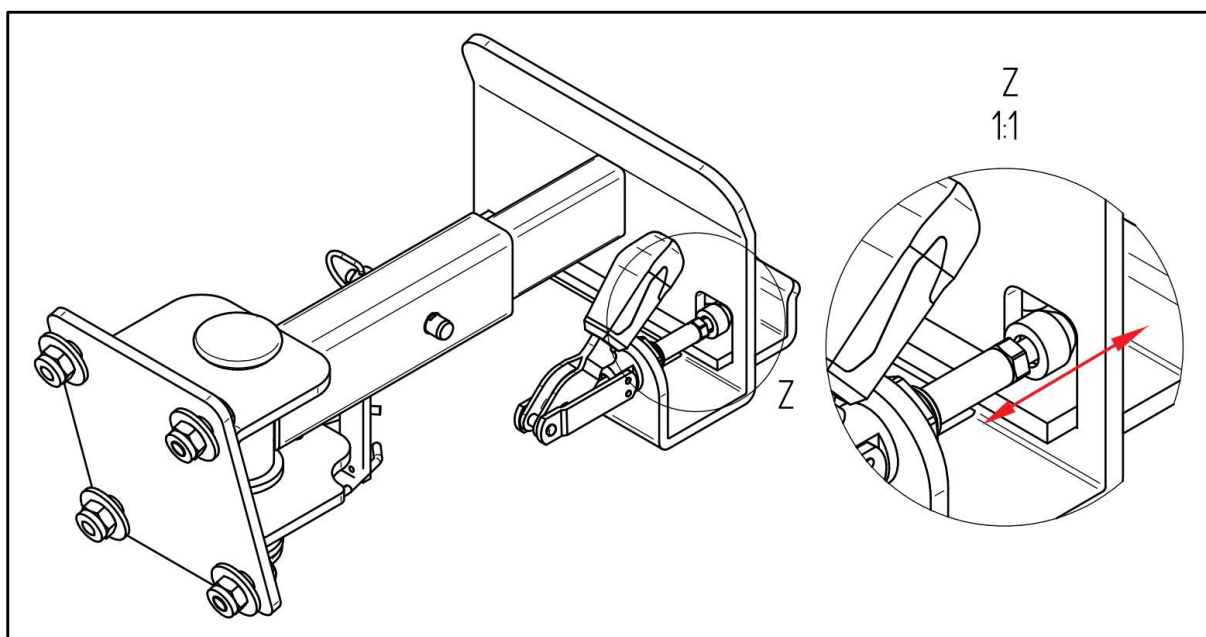
2 Justieren

2.1 Neigungswinkel

Die Höhe der Kupplung muss, entsprechend der Anleitung des Taktors T1000, auf eine bestimmte Höhe (H) gesetzt werden um ausreichend Traktion und volles Bremsverhalten zu erlangen.



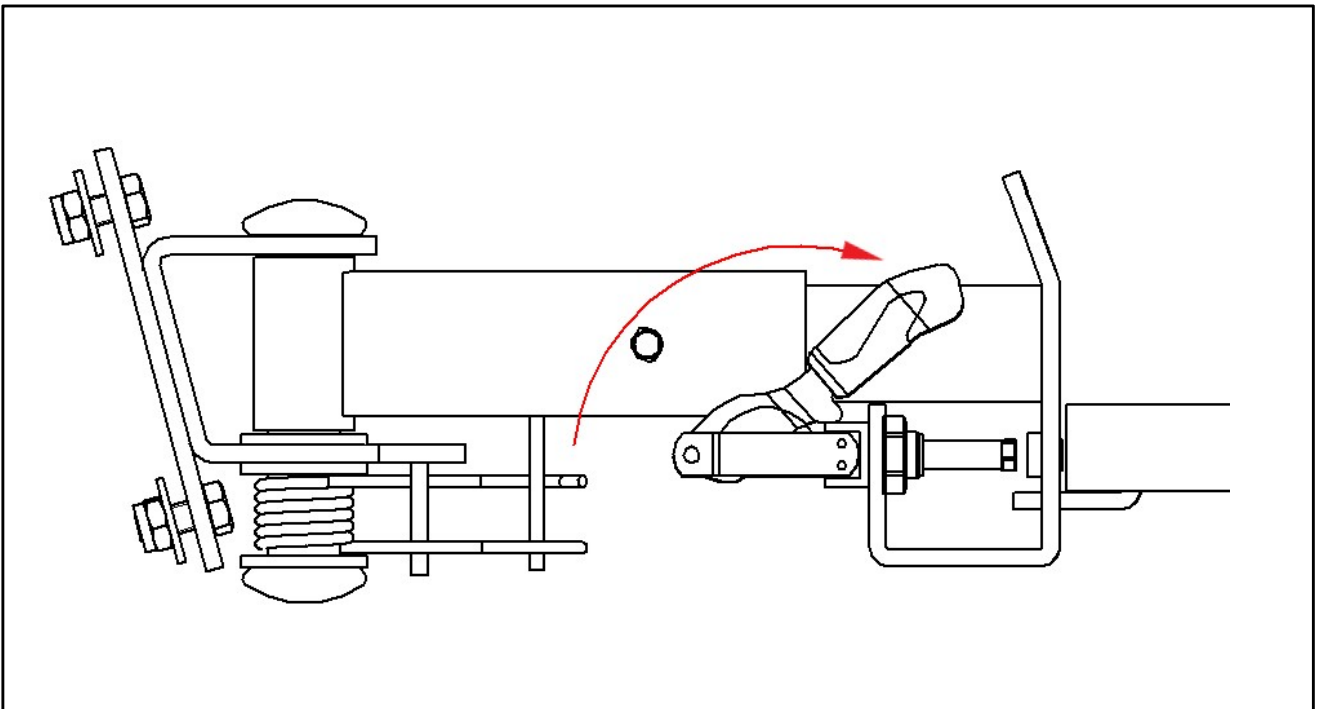
2.2 Spannhebel



Der Spannhebel verfügt über eine Andrückschraube, die es ermöglicht die Kupplung an den jeweiligen Rollbehälter anzupassen. Die Andrückschraube lässt sich über ein Gewinde in der Länge variieren und muss so eingestellt werden, dass der Spannhebel mit mäßiger Kraft per Hand geschlossen werden kann.

3 Kuppeln

Die Kupplung dient dazu den Taktor schnell und sicher mit dem jeweiligen Transportgerät zu verbinden. Folgend ist der vorgesehene Ablauf beschrieben.



Ablauf:

- Den Spannhebel öffnen.
- Den Taktor über den Deichselkopf leicht anheben.
- Den Taktor mit dem Greifarm langsam unter die Traverse des Rollbehälters fahren.
- Der Greifarm muss mittig zum Rollbehälter ausgerichtet sein.
- Den Taktor absenken, so dass der Greifarm an der Traverse hängt.
- Den Spannhebel schließen.
- Der Rollbehälter ist angekuppelt.