




EN - Assembly Instruction and User Manual (Page 2)

DE - Montageanleitung (Seite 11)

FR - Instructions de montage (Page 20)



**⚠ WARNING**  
Read and fully understand operator's manual before using this machine.  
Failure to follow operating instructions could result in serious injury.



Max load  
350 kg

## TABLE OF CONTENTS

1. Safety and warnings
2. Usage
3. Set up and installation
4. Operation
5. Maintenance and defects
6. Technical data
7. Parts
8. Assembly instructions
9. Declaration of conformity

## IMPORTANT NOTES!

Prior to installment, use and maintenance of the table frame, any installer and any user of the table must study this assembly and operation manual carefully, so as to gain a complete understanding of its contents

### 1. Safety and warnings

This table complies with the prescribed safety regulations. Inappropriate use may cause damage to persons and table.

Please read the operation manual prior to start using the table. It provides you with important information about safety, use, installation and maintenance of the table, and thus protecting you and your children and avoiding damage on the table.

Please guard this operation manual and pass it on to any future owner!

### 2. Usage

The electromotive, height-adjustable tables are designed for workstations in dry work environments only (0-40°C; 20-90% relative humidity). The table height is infinitely adjustable, so that it can be set to the most ergonomically suitable working level:

- They have not been designed for other purposes than those included in this manual, e.g. they are not to be used in areas of high humidity or dampness, nor for lifting people. Any other use is at one's own risk!
- Do not crawl, lie or move around under the table frame, and do not sit or stand on the table frame.
- CHILDREN should only use the table when supervised by adults.
- Liability - The manufacturer accepts under no circumstances warranty claims or liability claims for damages arising from improper use or handling of the table frame other than that described in this operation manual.

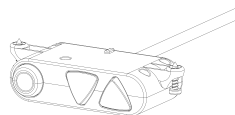
### 3. Set up and installation

- When the table has been assembled (see assembly instructions in CHAPTER 8) the adjustable feet are installed so that the table is level and does not shift. Then the table is connected to the 100-240 VAC outlet and the table is ready for use.
- Make sure that no cables can get jammed.
- Place the table in a safe distance from window frames, radiators, furniture etc. so that people do not get stuck.
- Do not place any objects above 21" (55 cm) underneath the table.
- When moving the table after it has been assembled, the tabletop needs to be removed. The table CANNOT be lifted by the tabletop. The desk need to be lowered to minimum height before moving.

### 4. Operation

UP/DOWN operation:

Push the buttons for operation up or down



WARNING: FAILURE TO COMPLY WITH OR OBSERVE ALL ASSEMBLY, SAFETY AND OPERATION INSTRUCTIONS AND WARNINGS REGARDING THE USE OF THIS PRODUCT MAY RESULT IN SERIOUS BODILY INJURY.

## 5. Maintenance and defects

- The table does not require any maintenance by usage as described in chapter 2 in the directions for use.
- The table is only to be maintained with a damp cloth
- In the event of the occurrence of jarring sounds during operation, STOP using the table and please contact the dealer.

## 6. Technical data

<b>Frame, materials</b>	Steel, powder lacquered
<b>Weight</b>	38
<b>Width</b>	120cm - 160cm - 200cm
<b>Depth</b>	80
<b>Height</b>	65-112 cm
<b>Max. load</b>	350
<b>Speed</b>	~17 mm <sup>7</sup> sec. unloaded
<b>Duty cycle</b>	10% by 50% of max. load on frame or max. 2 min. continuously
<b>Operation</b>	Micro switches
<b>Voltage</b>	100-240 VAC   50/60 Hz
<b>Standby Consumption</b>	< 0,15 Watt

## 7. Parts

See page 4 - 5.

## 8. Assembly instructions

See page 6 - 10.

## 9. Declaration of conformity

We hereby declare, under our sole responsibility that the following products:

- Sit and stand table product type Tyr

is in accordance with:

- Directive 2006/42/EF of The European Parliament and of the Council of 17 May 2006 on machinery

With reference to the above please be aware that:

- the sit and stand table is considered a machine and
- the sit and stand table may not be used until it has been assembled and installed according to the instructions.

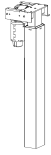
Manufacturer

KAISER+KRAFT Europa GmbH | Presselstraße 12 | 70191 Stuttgart | Germany

www.kaiserkraft.com | Tel. +49 800 001 04 63 | service@kaiserkraft.de

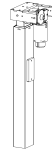
## 7. Parts

Ⓐ Right motorleg



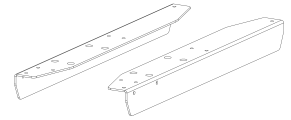
x1

Ⓑ Left motorleg



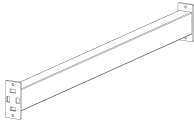
x1

Ⓒ Left and right tabletop support



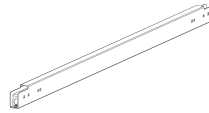
x2

Ⓓ Lower travers



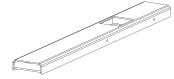
x1

Ⓔ Travers



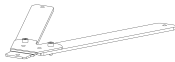
x1

Ⓕ Foot



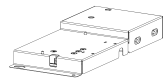
x2

Ⓖ Support bracket



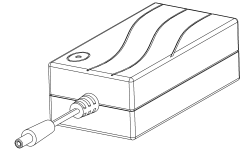
x2

Ⓗ Power and control box



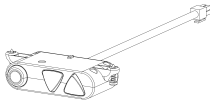
x1

Ⓘ Power supply



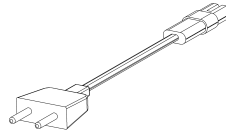
x2

Ⓙ Control panel



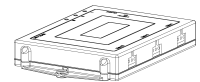
x1

Ⓚ Power cord



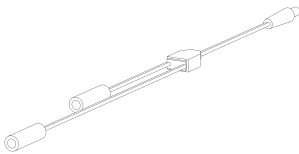
x1

Ⓛ Control box



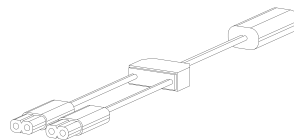
x1

Ⓜ Y-wire



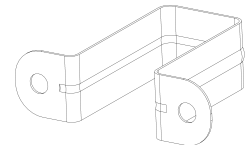
x1

Ⓝ plug Y-cable



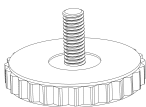
x1

Ⓞ Tabletop bracket



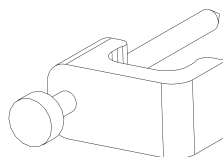
x1

Ⓟ Adjustable glide



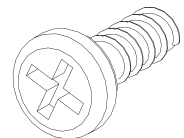
x4

Ⓠ Wirenail



x10

Ⓡ Wooden screw 5x16mm



x22

## 7. Parts

Ⓢ Countersunk head M6x10mm



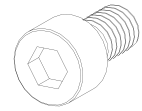
x8

Ⓣ Cable tie



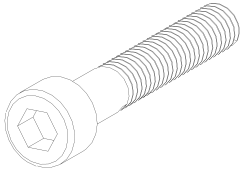
x4

Ⓤ Screw M6x12mm



x16

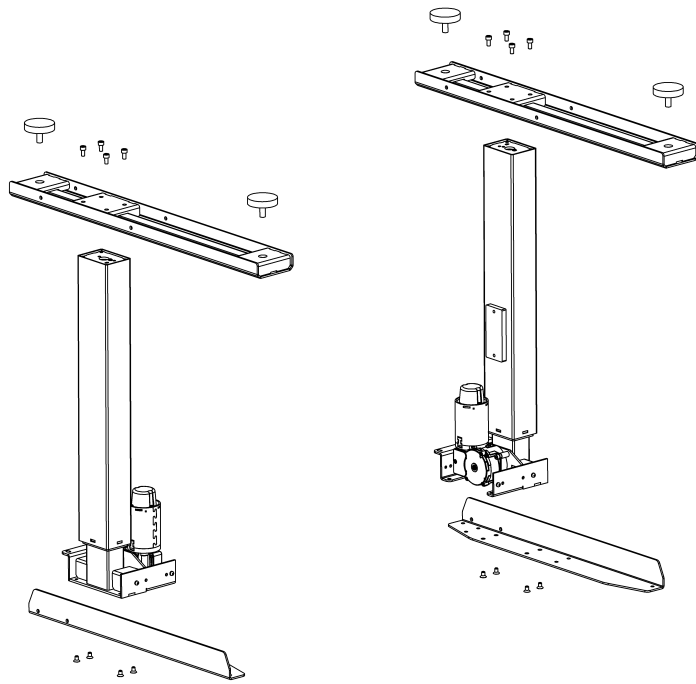
Ⓥ Screw M6x35mm



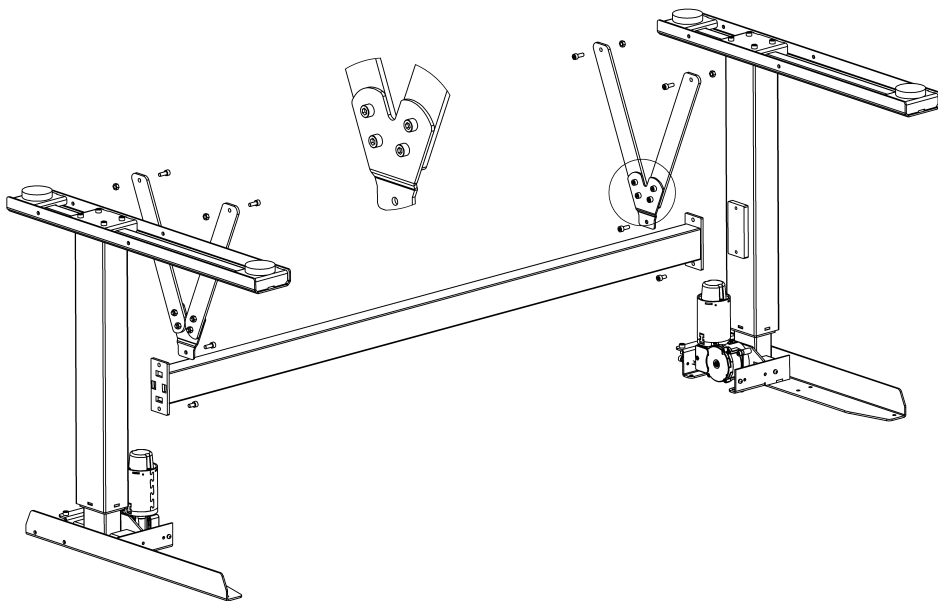
x4

## 8. Assembly Instruction and User Manual

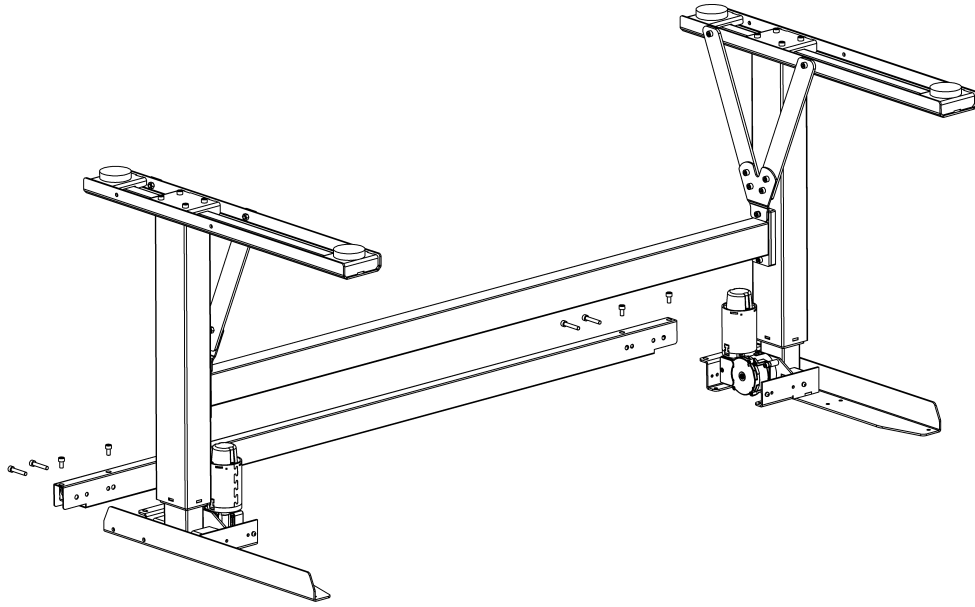
### 1 Mount foot and tabletop support



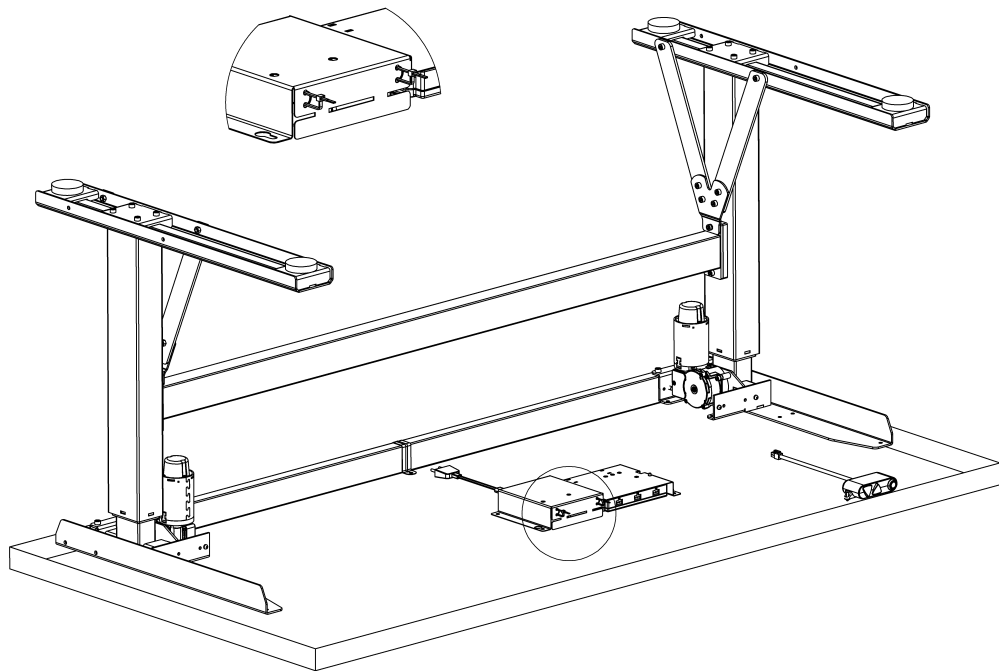
### 2 Mount lower traver and support



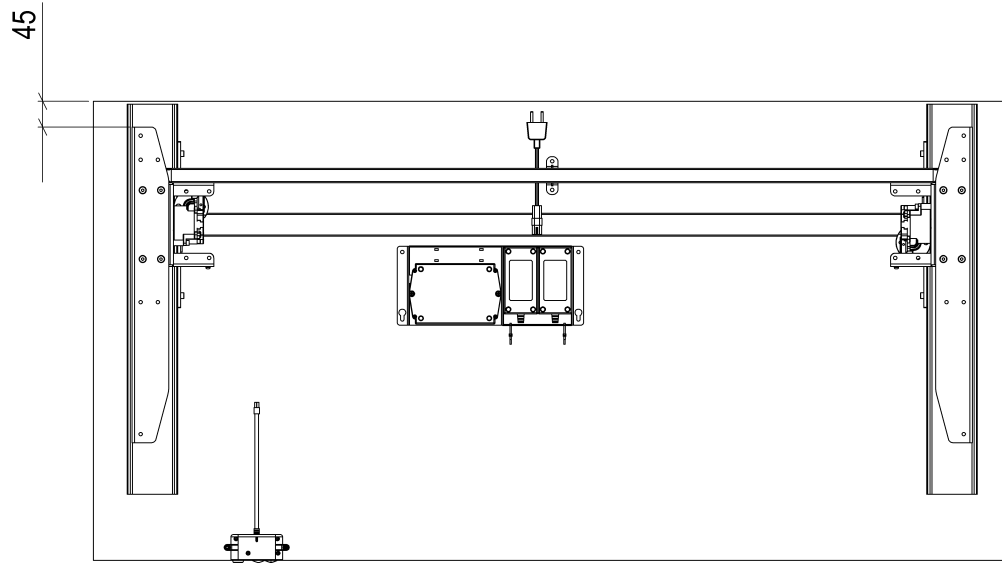
**3** Mount travers



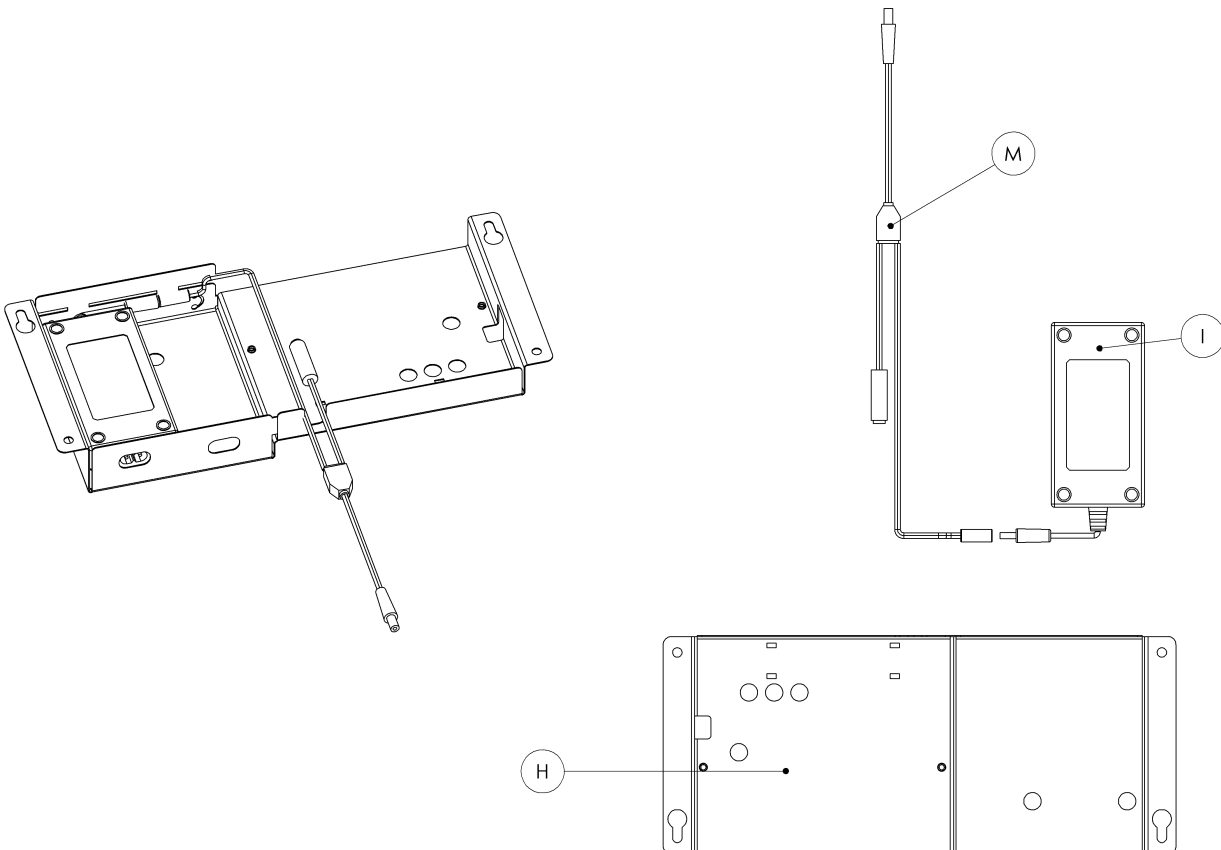
**4** Mount electrical parts



## 5 Mounting of tabletop

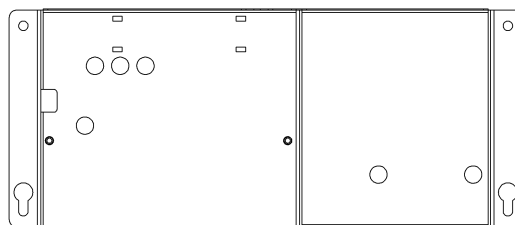
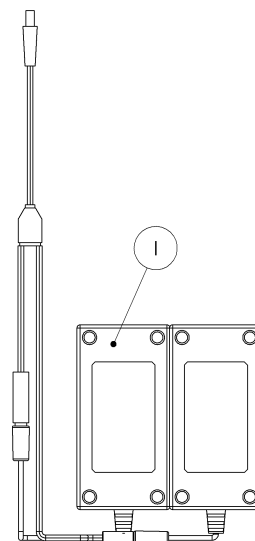
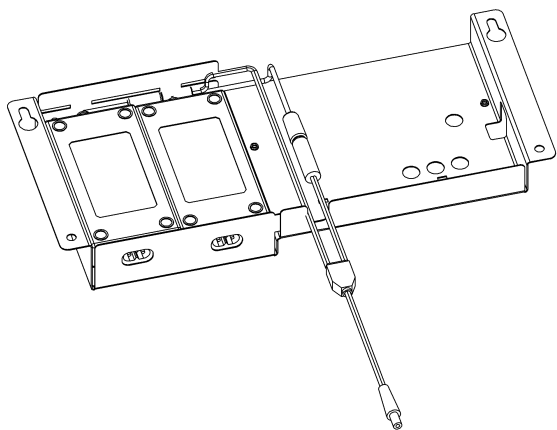


## 6 Power control split-kit

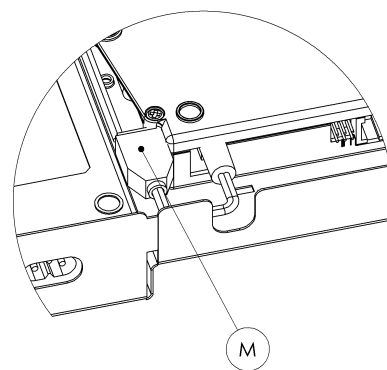
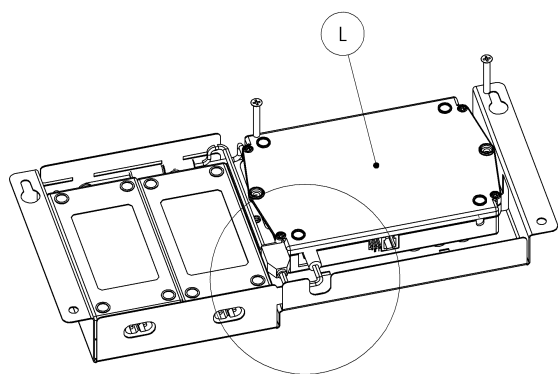




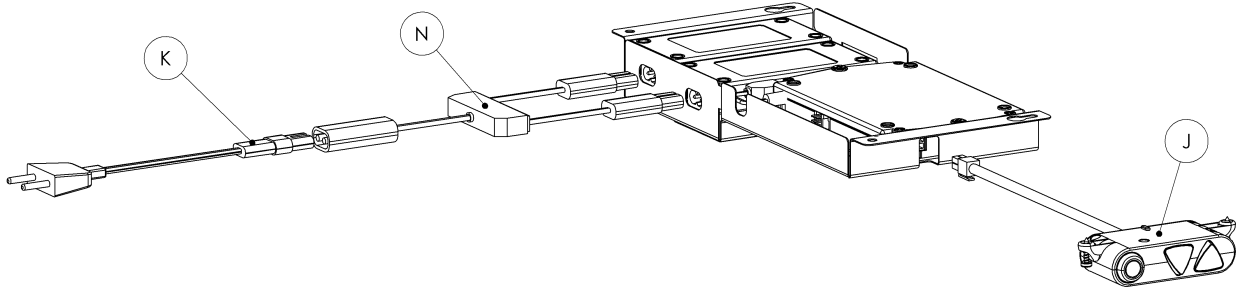
**7** Power control split-kit



**8** Power control split-kit



**10** Power control split-kit



## INHALTSVERZEICHNIS

1. SICHERHEIT UND WICHTIGE HINWEISE
2. VERWENDUNGSRICHTLINIEN
3. AUFBAU UND INSTALLATION
4. BEDIENUNG
5. WARTUNG, REINIGUNG UND MÄNGEL
6. TECHNISCHE DATEN
7. ÜBERSICHT DER BAUTEILE
8. MONTAGEANLEITUNG
9. KONFORMITÄTSERKLÄRUNG

## WICHTIGE INFORMATIONEN !

Es ist absolut notwendig diese Gebrauchs- und Montageanleitung VOR dem Aufbau, der Installation und der Benutzung des Tisches zu lesen. So schützen Sie sich selbst und das Produkt.

### 1. SICHERHEIT UND WICHTIGE HINWEISE

Bitte lesen Sie die vollständige Bedienungsanleitung VOR der ersten Inbetriebnahme.

Sie erhalten wichtige Informationen zur Sicherheit, Verwendung, Installation und Wartung des Tisches. Auf diese Weise schützen Sie sich selbst und vermeiden Schäden des Tisches.

Bitte bewahren Sie diese Bedienungsanleitung auf und geben Sie sie an einen eventuellen neuen Besitzer weiter!

### 2. VERWENDUNGSRICHTLINIEN

- Dieser elektromotorisch höhenverstellbare Tisch ist ausschließlich für trockene innenliegende Arbeitsumgebungen ( 0- 40 °C; 20 - 90 % relative Luftfeuchtigkeit ) bestimmt. Der Tisch ist stufenlos höhenverstellbar, für bestmögliche ergonomische Arbeitsbedingungen.
- Der Tisch wurde nicht für andere Zwecke als die im Handbuch enthaltenen konzipiert, z.B. darf er nicht in Räumen mit hoher Luftfeuchtigkeit oder Nässe, noch zum Heben von Personen verwendet werden. Jede andere Verwendung erfolgt auf eigene Gefahr !
- Nicht unter das Tischgestell kriechen, dort liegen oder sich dort bewegen, und nicht auf dem Tischgestell sitzen oder stehen.
- Kinder dürfen den Tisch nur unter Aufsicht von Erwachsenen benutzen.

Haftung : Der Hersteller übernimmt unter keinen Umständen Haftung für Schäden, die aus fehlerhafter Installation, nicht autorisierter Handhabung oder unsachgemäßem Gebrauch, als die in dieser Bedienungsanleitung beschrieben, verursacht wurden.

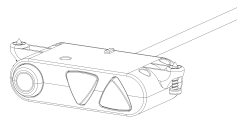
### 3. AUFBAU UND INSTALLATION

- Ist der Tisch montiert (siehe Montageanleitung in Kapitel 8), werden die justierbaren Füße so eingestellt, dass der Tisch waagrecht steht und nicht verzogen ist. Danach den Tisch mit dem Netzstecker an den Strom anschließen, somit ist der Tisch einsatzbereit.
- Stellen Sie sicher, dass keine Kabel eingeklemmt werden können.
- Stellen Sie den Tisch in einem sicheren Abstand zu Fenstern, Heizkörpern, Mobiliar usw. auf, so dass der Tisch höhenverstellt werden kann.
- Platzieren Sie keine Gegenstände, die höher als 55 cm/ 21" sind unter dem Tisch.
- Um den Tisch, nachdem er zusammengebaut wurde, zu bewegen, ziehen Sie den Netzstecker und demontieren Sie die Tischplatte, der Tisch darf NIEMALS an der Tischplatte angehoben werden.

### 4. BEDIENUNG

Bedienung der Höhenverstellung:

Drücken Sie die Knöpfe zum Hinauf- oder Herunterfahren



WARNUNG : EINE MISSACHTUNG DER MONTAGE-, SICHERHEITS- UND BEDIENUNGSANLEITUNG DIESES PRODUKTES KANN ZU SCHWEREN KÖRPERLICHEN VERLETZUNGEN FÜHREN.

## 5. WARTUNG, REINIGUNG UND MÄNGEL

- Der Tisch benötigt keine besondere Wartung, wie in Kapitel 2 der Gebrauchsanweisung beschrieben.
- Bitte verwenden Sie zur Reinigung des Tisches nur ein nebelfeuchtes Tuch.
- Bitte wenden Sie sich an Ihren Händler, falls beim Tisch ungewöhnliche Geräusche auftreten.

## 6. TECHNISCHE DATEN

<b>Rahmen, Materialien</b>	Steel, powder lacquered
<b>Gewicht</b>	38
<b>Breite</b>	120cm - 160cm - 200cm
<b>Tiefe</b>	80
<b>Höhe</b>	65-112 cm
<b>Max. Belastbarkeit</b>	350
<b>Geschwindigkeit</b>	~17 mm7sec. unloaded
<b>Einschlatdauer</b>	10% by 50% of max. load on frame or max. 2 min. continuously
<b>Betrieb</b>	Micro switches
<b>Stromspannung</b>	100-240 VAC   50/60 Hz
<b>Standby-Verbrauch</b>	< 0,15 Watt

## 7. ÜBERSICHT DER BAUTEILE

Siehe Seite 13 - 14.

## 8. MONTAGEANLEITUNG

Siehe Seite 15 - 19.

## 9. KONFORMITÄTSERKLÄRUNG

Wir erklären hiermit unter alleiniger Verantwortung, dass folgende Produkte:

- Steh- und Sitztisch Model Tyr

auf die sich die Erklärung bezieht, in Übereinstimmung ist mit folgenden Richtlinien und normativen Dokumenten:

- Der Richtlinie 2006/42/EG des Europäischen Parlaments und des Rates vom 17. Mai 2006 über Maschinen und der Änderung der Richtlinie 95/16/EG (Neufassung)

In Bezug auf oben stehendes beachten Sie bitte, dass:

- Steh-Sitztische als eine Maschine betrachtet werden und
- Steh-Sitztische nicht verwendet werden dürfen, bevor er nach den Vorschriften dieser Gebrauchs / Montageanleitung komplett zusammgebaut und installiert wurde.

### Hersteller

KAISER+KRAFT Europa GmbH | Presselstraße 12 | 70191 Stuttgart | Germany  
www.kaiserkraft.com | Tel. +49 800 001 04 63 | service@kaiserkraft.de

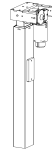
## 7. Einzelteile

Ⓐ Rechts motorisiertes Tischbein



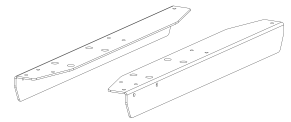
x1

Ⓑ Links motorisiertes Tischbein



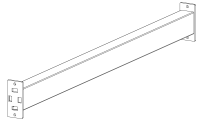
x1

Ⓒ Links und rechts Tischplattenhalterung



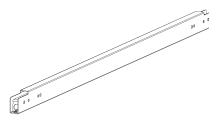
x2

Ⓓ Untere Traverse



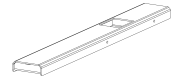
x1

Ⓔ Travers



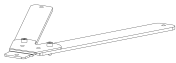
x1

Ⓕ Fuss



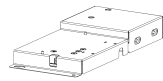
x2

Ⓖ Support bracket



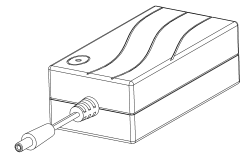
x2

Ⓗ Power und control box



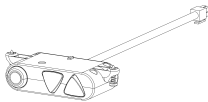
x1

Ⓘ Netzteil



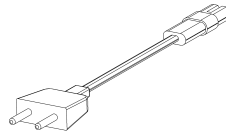
x2

Ⓙ Bedienelement



x1

Ⓚ Netzkabel



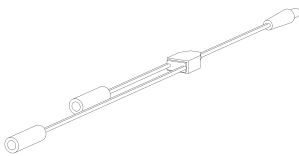
x1

Ⓛ Control box



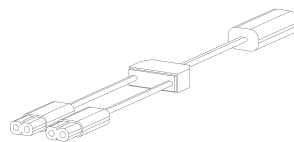
x1

Ⓜ Y-wire



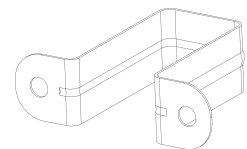
x1

Ⓝ plug Y-cable



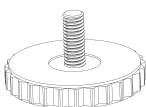
x1

Ⓞ Tischplattenhalterung



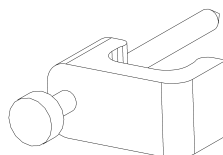
x1

Ⓟ Verstellbare Gleiter



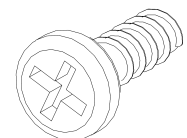
x4

Ⓠ Drahtstift



x10

Ⓡ Holzschraube 5x16mm



x22

## 7. Einzelteile

Ⓢ Senkkopf M6x10mm



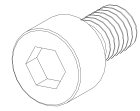
x8

Ⓣ Kabelbinder



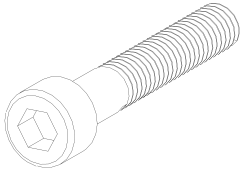
x4

Ⓤ Schraub M6x12mm



x16

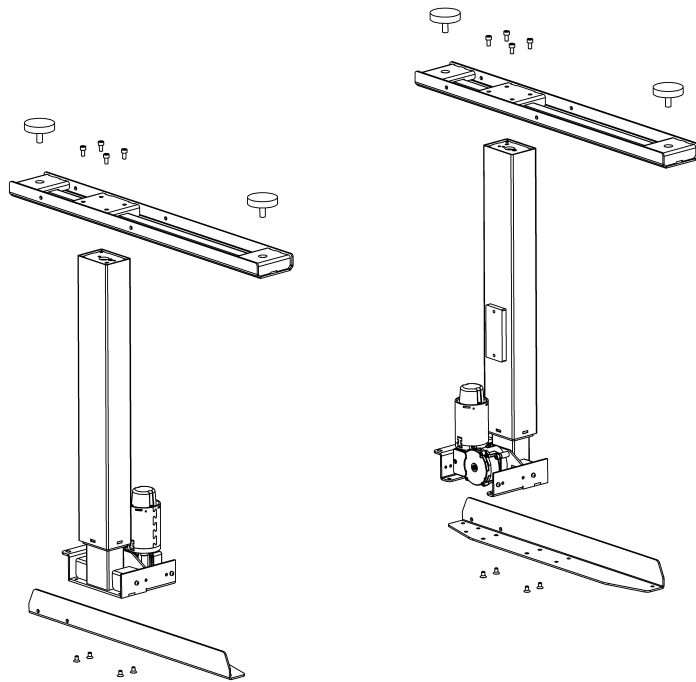
Ⓥ Schraub M6x35mm



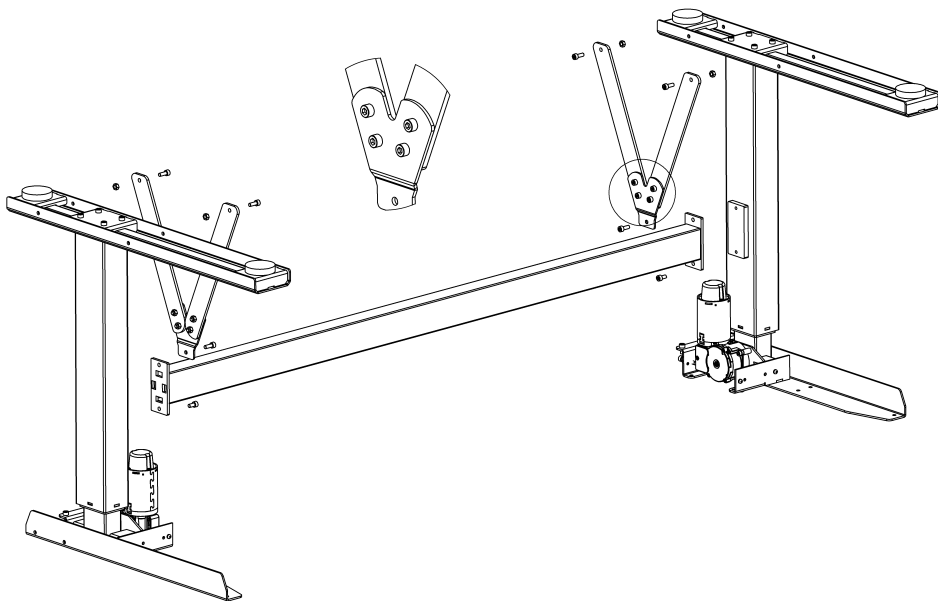
x4

## 8. Montageanleitung

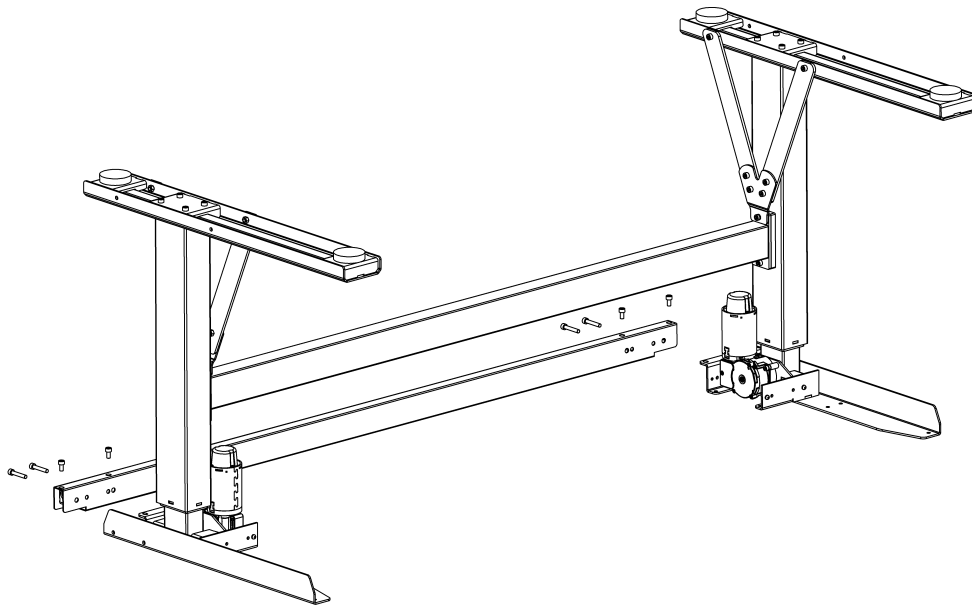
### 1 Montage Fuß- und Tischplattenhalterung



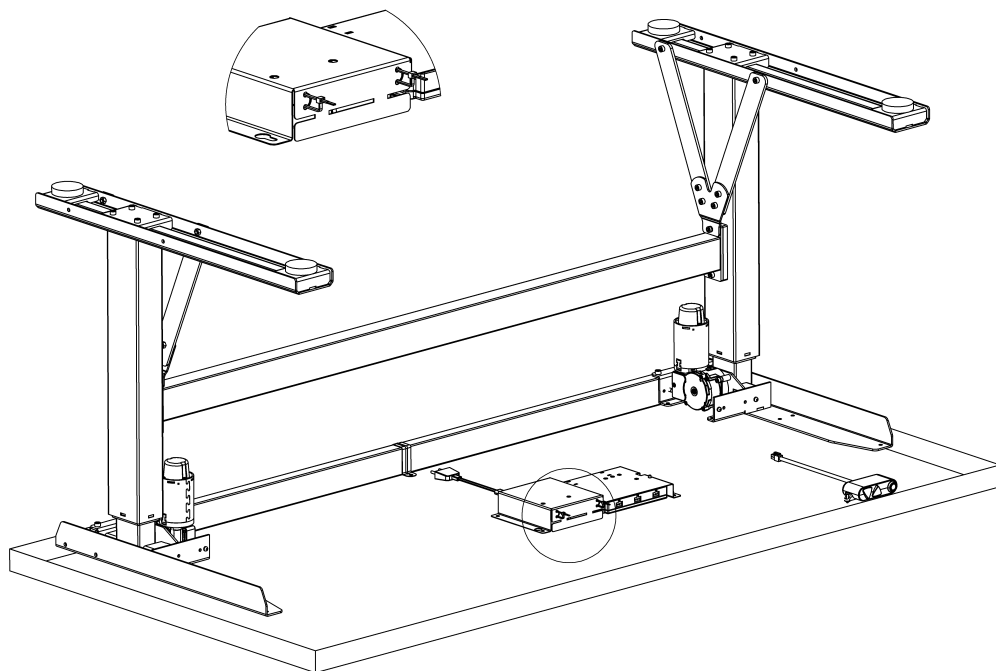
### 2 Montage untere Travers und Unterstützung



### 3 Montage Traverse

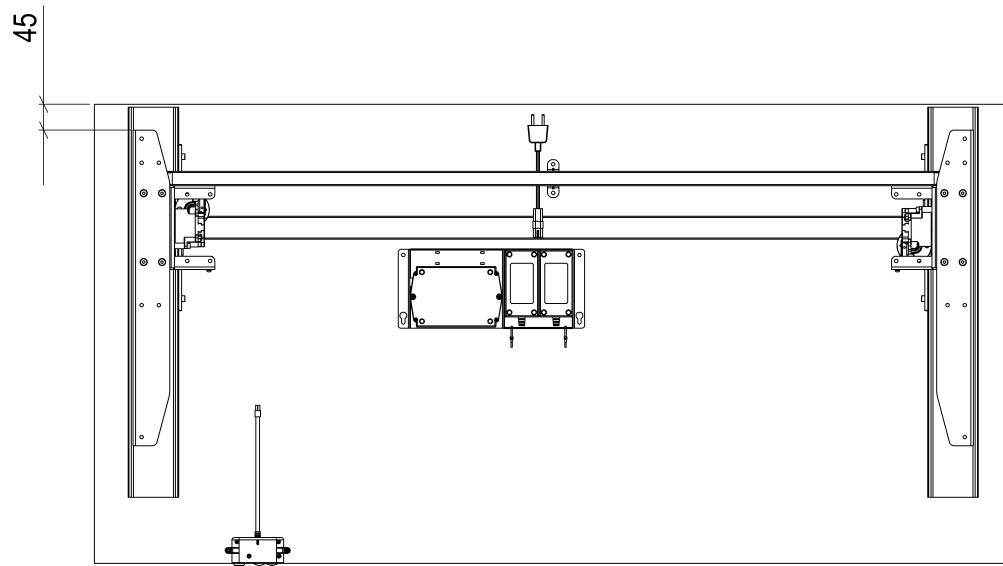


### 4 Montage elektronische Teile

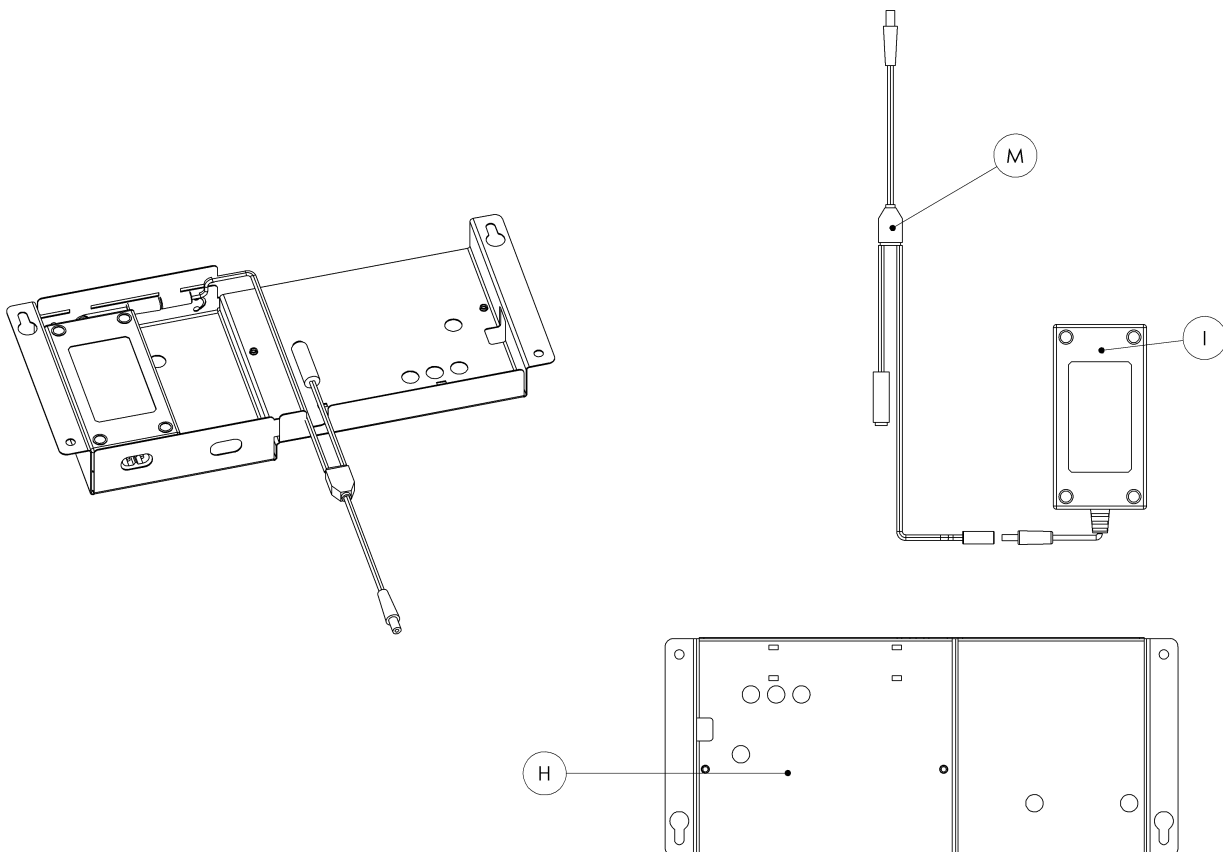




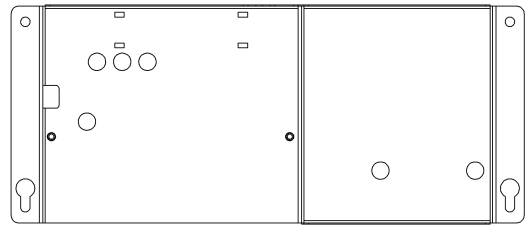
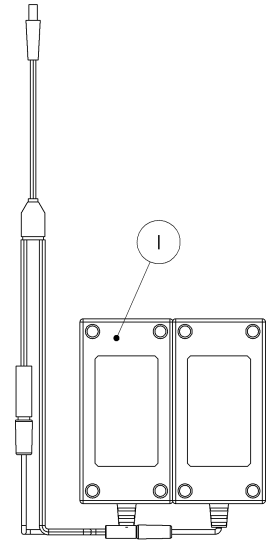
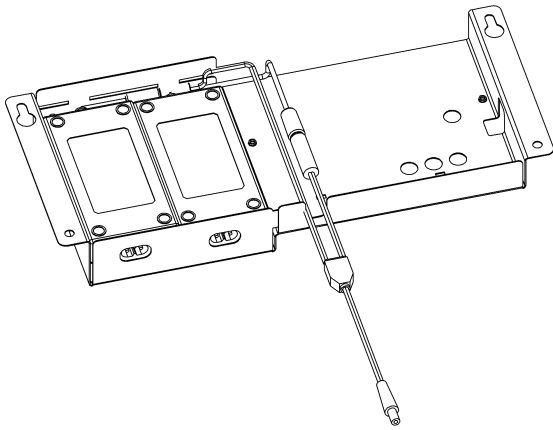
## 5 Montage Tischplatte



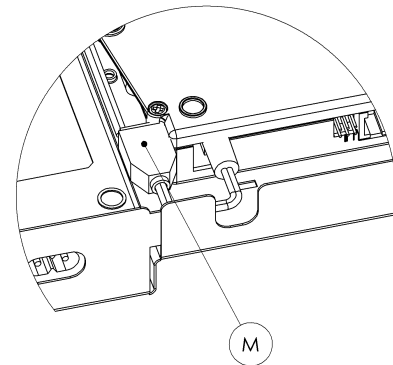
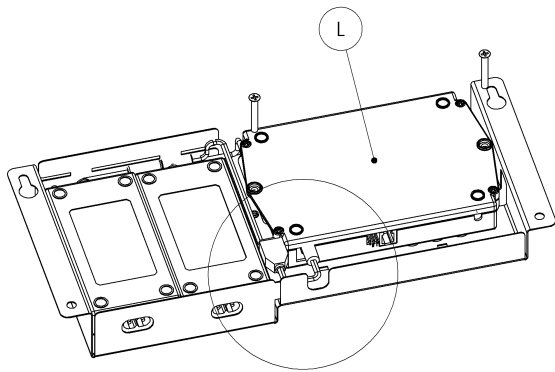
## 6 Power control split-kit



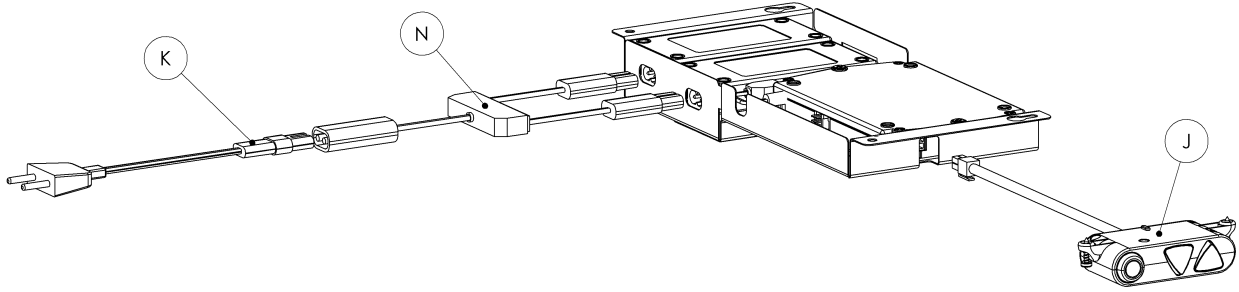
**7** Power control split-kit



**8** Power control split-kit



**10** Power control split-kit



## TABLE DES MATIÈRES

1. SECURITE ET MISE EN GARDE
2. USAGE
3. MONTAGE ET INSTALLATION
4. FONCTIONNEMENT
5. ENTRETIEN ET DYSFONCTIONNEMENTS
6. DONNEES TECHNIQUES
7. COMPOSANTS
8. INSTRUCTIONS DE MONTAGE
9. DECLARATION DE CONFORMITE

## INFORMATIONS IMPORTANTES!

Avant toute installation, utilisation et entretien de la structure, chaque installateur et utilisateur du piétement doit étudier attentivement cette notice d'assemblage et de mise en place, afin d'en connaître le contenu complet.

### 1. SECURITE ET MISE EN GARDE

Le piétement répond aux règles de sécurité prescrites. Un usage inapproprié pourrait entraîner des risques pour ses utilisateurs et endommager le piétement.

Merci de lire préalablement la notice d'utilisation avant d'utiliser le piétement. Elle vous fournira d'importantes informations concernant la sécurité, l'utilisation, et l'entretien du piétement, et donc vous protégera ainsi que vos enfants, et évitera d'endommager le piétement.

Merci de conserver cette notice et de la transmettre à son futur propriétaire !

### 2. USAGE

- Les bureaux réglables en hauteur, équipés d'un moteur électrique, sont destinés à des postes de travail situés uniquement dans des environnements secs (0-40°C ; humidité entre 20 et 90%). La hauteur du bureau est réglable en continu, si bien qu'il peut être paramétré à la hauteur de travail la plus adaptée ergonomiquement.
- Ils ne sont pas destinés à d'autres fins que celles décrites dans cette notice, par ex. ils ne doivent pas être utilisés dans des endroits de grande humidité ou moiteur, ni pour soulever des personnes. Toute autre utilisation sera faite à vos risques et périls.
- Ne pas se mettre à genoux, se coucher ou se déplacer sous le bureau, ne pas s'asseoir ou se mettre debout sur le châssis.
- Les enfants peuvent utiliser le piétement électrique seulement en présence des adultes.

Responsabilité : Le fabricant accepte en aucun cas les demandes sous garantie, ou les recours en responsabilité pour des dommages qui seraient occasionnés par une utilisation inappropriée ou par une manipulation du piétement différente que celle décrite dans cette notice d'utilisation.

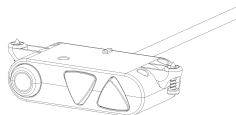
### 3. MONTAGE ET INSTALLATION

- Une fois le piétement assemblé (voir instructions au CHAPITRE 8) les pieds réglables sont installés de manière à ce que le bureau soit de niveau et ne soit pas déplacé. Puis vous pouvez brancher le bureau à une prise de 100 -240 VAC et le piétement est prêt à fonctionner.
- Assurez-vous qu'aucun câble ne pourra être bloqué (sectionné).
- Placez le bureau assez loin d'un encadrement de fenêtre, des radiateurs, du mobilier etc... afin que l.
- Ne placez pas d'objet supérieur à 55cm/21" en-dessous du bureau.
- Lorsque vous déplacez le bureau après l'avoir monté, le plateau doit être démonté. Le bureau NE DOIT EN AUCUN CAS être soulevé par le plateau. Le piétement doit également être descendu à sa hauteur minimum avant d'être déplacé.

### 4. FONCTIONNEMENT

Montée et descente :

Pressez sur les touches pour faire monter et descendre le bureau.



ATTENTION : LE NON RESPECT OU LA NON-OBSERVATION DE TOUTES LES INSTRUCTIONS DE MONTAGE, SECURITE ET MISE EN ROUTE, DES MISES EN GARDE CONCERNANT L'UTILISATION DE CE PRODUIT, PEUT ENTRAÎNER DES BLESSURES CORPORELLES IMPORTANTES.

## 5. ENTRETIEN ET DYSFONCTIONNEMENTS

- Le piétement ne nécessite aucun entretien s'il est utilisé comme décrit dans le chapitre 2 by usage in the directions for use.
- Le piétement doit être entretenu simplement à l'aide d'un chiffon humide.
- En cas de manifestation de vibrations durant le fonctionnement, N'UTILISEZ PLUS le bureau, et contactez votre distributeur.

## 6. DONNEES TECHNIQUES

<b>Structure, matériaux</b>	Steel, powder lacquered
<b>Poids</b>	38
<b>Largeur</b>	120cm - 160cm - 200cm
<b>Profondeur</b>	80
<b>Hauteur</b>	65-112 cm
<b>Charge maxi</b>	350
<b>Vitesse</b>	~17 mm <sup>7</sup> sec. unloaded
<b>Taux de service</b>	10% by 50% of max. load on frame or max. 2 min. continuously
<b>Mise en route</b>	Micro switches
<b>Tension</b>	100-240 VAC   50/60 Hz
<b>Consommation en veille</b>	< 0,15 Watt

## 7. COMPOSANTS

Voir page 22 - 23.

## 8. INSTRUCTIONS DE MONTAGE

Voir page 24 - 28.

## 9. DECLARATION DE CONFORMITE

Nous déclarons par la présente, sous notre unique responsabilité, que les produits suivants :

- Bureaux assis/debout modèle Tyr

sont conformes à :

- La Directive 2006/42/EF du Parlement européen et du Conseil du 17 Mai 2006 sur les machines

Compte tenu de ce qui précède, veuillez noter que :

- le bureau assis/debout est considéré comme une machine,
- le bureau assis/debout ne doit pas être utilisé avant d'avoir été assemblé et installé conformément aux instructions.

### Fabricant

KAISER+KRAFT Europa GmbH | Presselstraße 12 | 70191 Stuttgart | Germany  
www.kaiserkraft.com | Tel. +49 800 001 04 63 | service@kaiserkraft.de

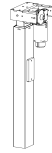
## 7. Pièces

Ⓐ Droite jambe motorisée



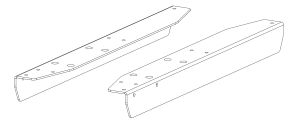
x1

Ⓑ Gauche jambe motorisée



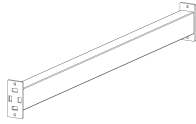
x1

Ⓒ Gauche et droite supports de plateau



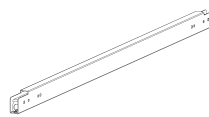
x2

Ⓓ Traverse basse



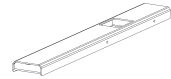
x1

Ⓔ Travers



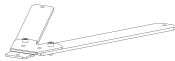
x1

Ⓕ Pied



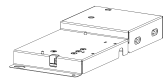
x2

Ⓖ Support bracket



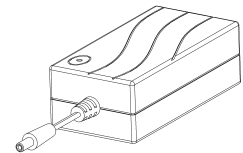
x2

Ⓗ Power et control box



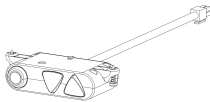
x1

Ⓘ Power supply



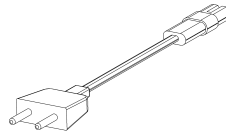
x2

Ⓙ Panneau de commande



x1

Ⓚ Câble d'alimentation



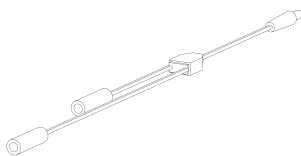
x1

Ⓛ Control box



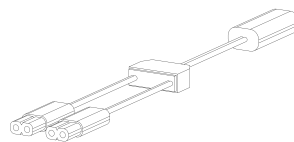
x1

Ⓜ Y-wire



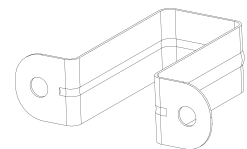
x1

Ⓝ plug Y-cable



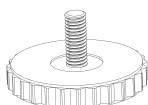
x1

Ⓞ Support plateau



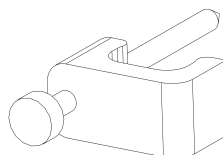
x1

Ⓟ Patin réglable



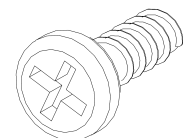
x4

Ⓠ Attache-fil



x10

Ⓡ Vis à bois 5x16mm



x22

## 7. Pièces

Ⓢ Tête fraisée M6x10mm



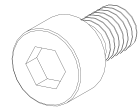
x8

Ⓣ Attache de câble



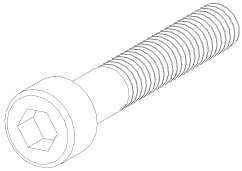
x4

Ⓤ Vis M6x12mm



x16

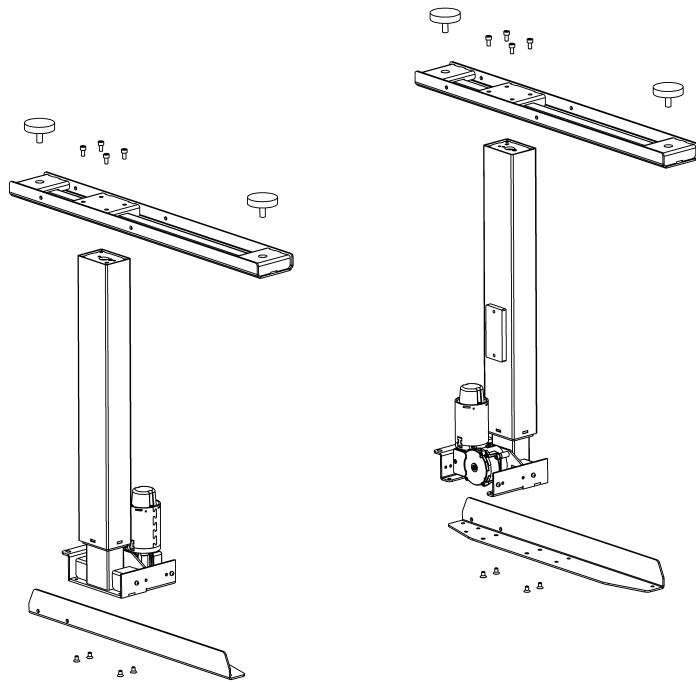
Ⓥ Vis M6x35mm



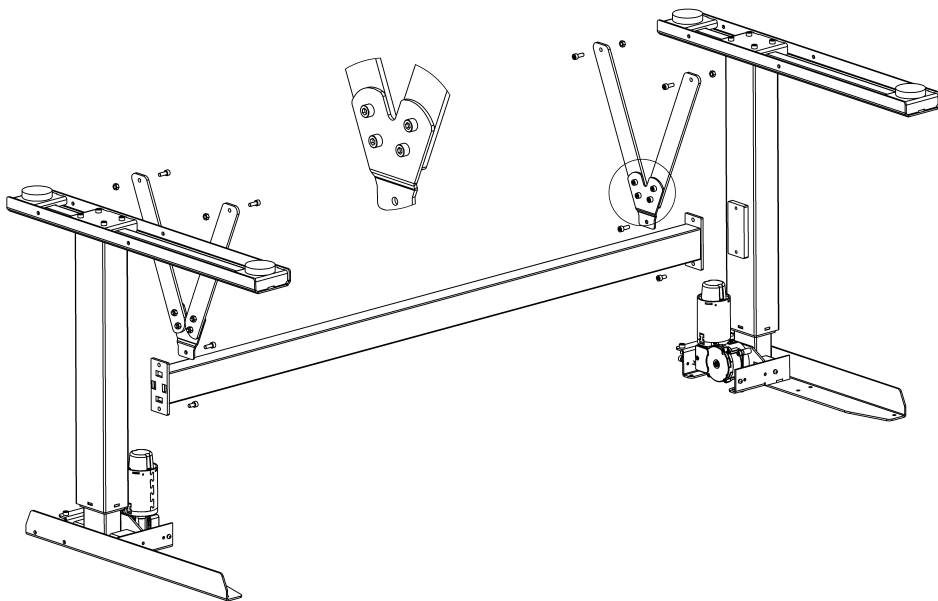
x4

## 8. Instructions de montage

### 1 Monter les supports de pied et de plateau

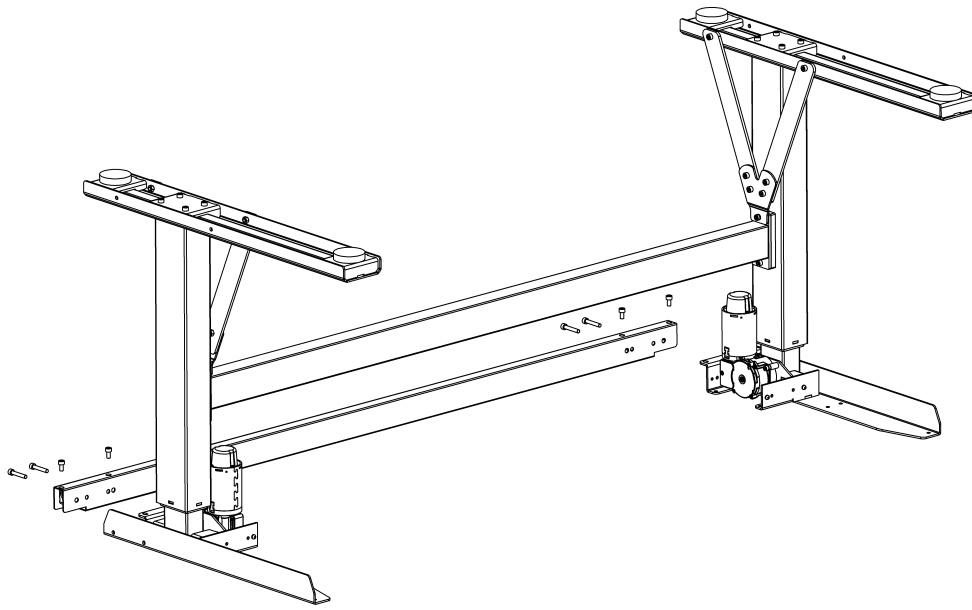


### 2 Monter la traverse basse et support

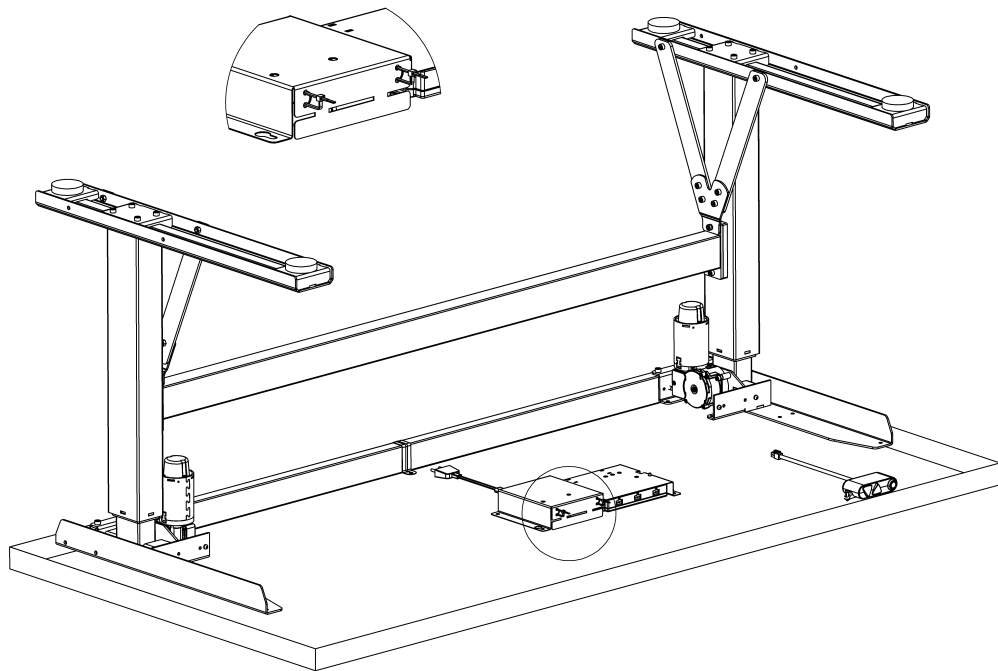




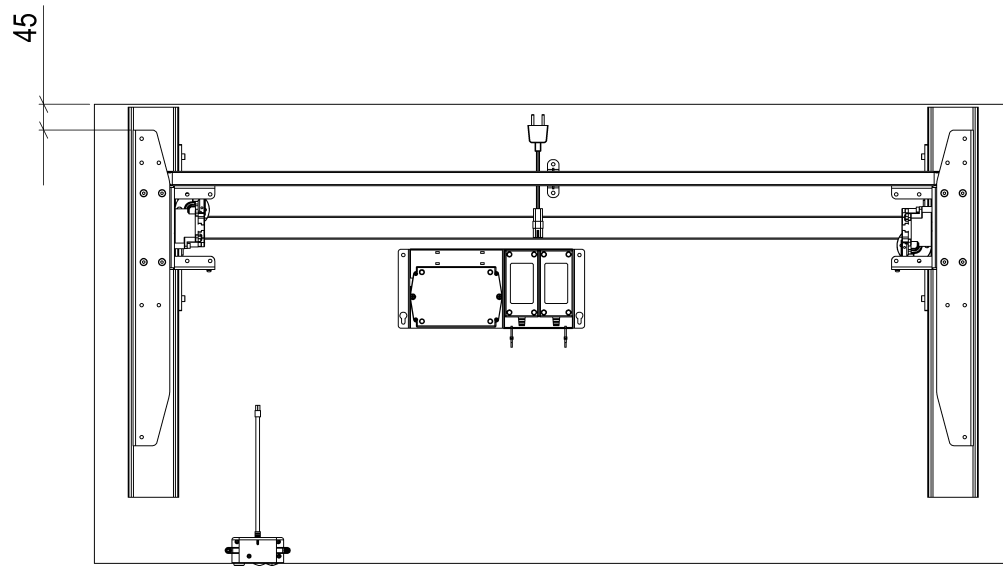
**3** Monter la traverse



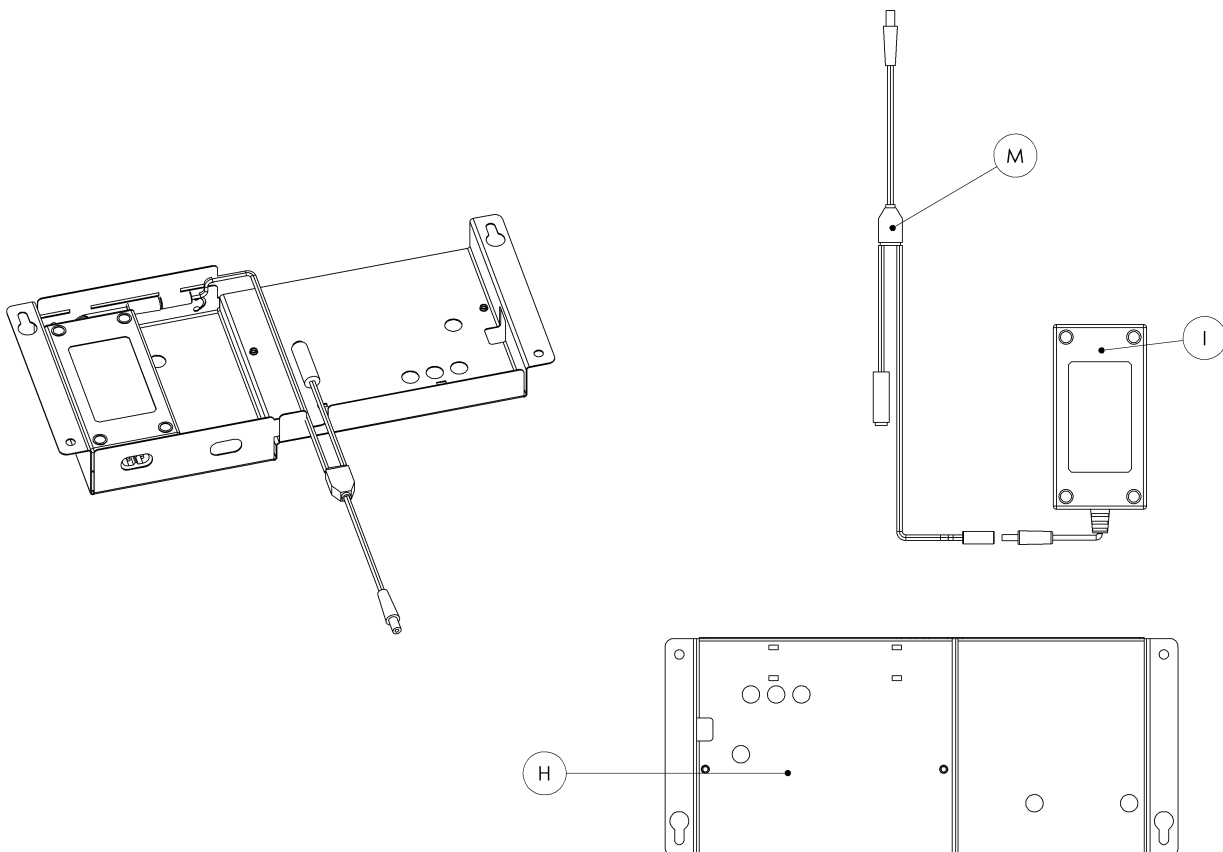
**4** Monter les pieces électriques



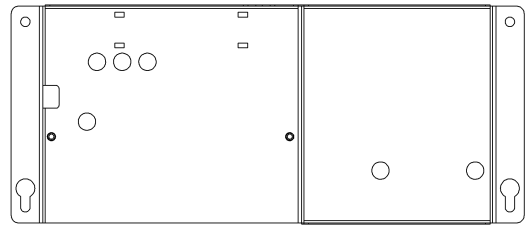
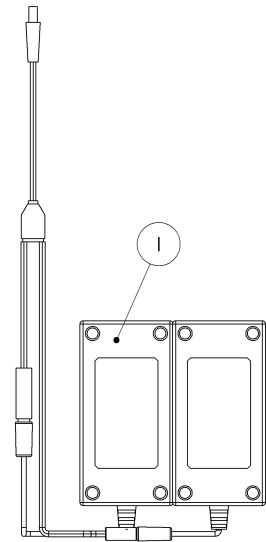
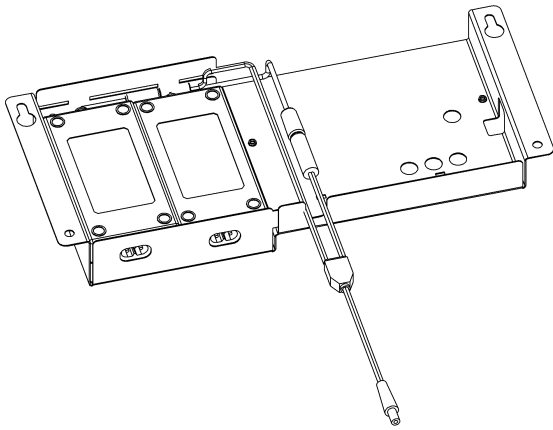
## 5 Montage du plateau



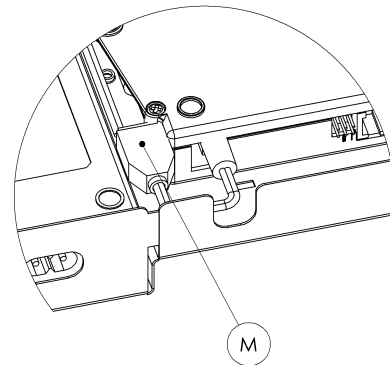
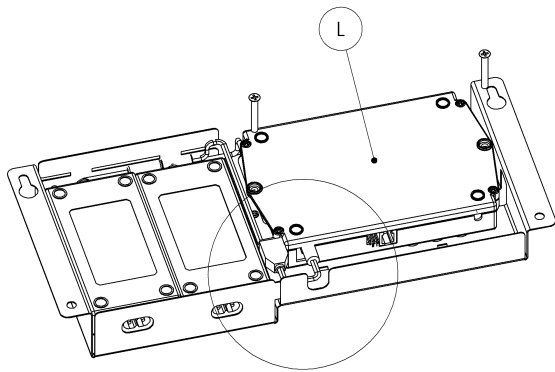
## 6 Power control split-kit



**7** Power control split-kit



**8** Power control split-kit



**10** Power control split-kit

