

- 1) D - Bedienungsanleitung
- 2) CZ - Návod k obsluze
- 3) DK - Betjeningsvejledning
- 4) E - Instrucciones de servicio
- 5) F - Instructions d'utilisation
- 6) GB - Operating manual
- 7) H - Villástargonca kezelési útmutatója
- 8) I - Istruzioni per l'uso
- 9) N - Bruksanvisning
- 10) NL - Handleiding
- 11) P - Manual de instruções
- 12) PL - Instrukcja obsługi
- 13) RO - Instrucțiuni de utilizare
- 14) RUS - инструктаж
- 15) S - Bruksanvisning
- 16) SF - Käyttöohje
- 17) SK - Návod na obsluhu
- 18) SLO - Navodila za uporabo

**KK 658287 – G 287068**

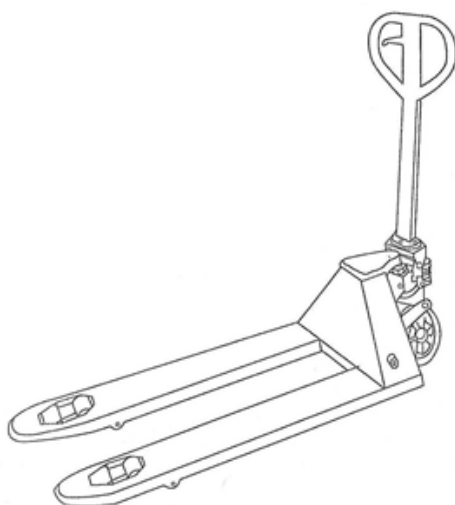
**KK 658288 – G 287070**

**KK 658289 – G 287072**

**KK 658290 – G 287074**

**KK 658291 – G 287076**

**KK 658292 – G 287078**



# **B e d i e n u n g s a n l e i t u n g**

## **z u**

# **Palett-Hubwagen**

\* \* \* \* \*

## **S i c h e r h e i t s h i n w e i s e !**

### **A C H T U N G :**

**Die Instruktionen und Sicherheitshinweise dieser Bedienungsanleitung müssen unbedingt beachtet und eingehalten werden. Bei Nichtbeachtung bzw. Fehlbedienung oder Mißbrauch drohen Gefahren**

- für den Bediener oder Dritte
- für das Gerät und andere Sachwerte des Betreibers

**Das Gerät darf nur von Personen betrieben und gewartet werden**

- die hierfür qualifiziert sind
- die diese Bedienungsanleitung gelesen und verstanden haben
- die mit den Sicherheitsbestimmungen am eigenen Arbeitsplatz vertraut sind
- die über einen angemessenen Arbeitsplatz und Werkzeuge verfügen

### **I . Hinweise zur sicheren Bedienung:**

**Für eine sichere Bedienung bitten wir, alle Warnzeichen und Hinweise in dieser Beschreibung und auf dem Gerät vor Inbetriebnahme zu beachten.**

- 1. ANDERE PERSONEN ALS DER BEDIENER MÜSSEN WÄHREND DER BENUTZUNG ABSTAND VON DEM GERÄT NEHMEN !**
- 2. NUR PERSONEN, DIE MIT DEM GERÄT VERTRAUT SIND, SOLLTEN ES BEDIENEN!**
- 3. NEHMEN SIE DAS GERÄT NUR IN BETRIEB, WENN SIE SICH VORHER VON DEM EINWANDFREIEN ZUSTAND ÜBERZEUGT HABEN! ACHTEN SIE BESONDERS AUF DEN ZUSTAND DER RÄDER, DER HEBEL-VORRICHTUNG, DER GABELN UND HEBE- UND ABSENKKONTROLLE.**

4. **BENUTZEN SIE NIEMALS DAS GERÄT AUF ABSCHÜSSIGEN WEGEN.**
5. **ACHTEN SIE UNBEDINGT DARAUF, DASS NIEMALS EIN KÖRPERTEIL IN DEN HEBEMECHANISMUS, UNTER DIE GABELN ODER UNTER DIE LADUNG GERÄT. TRANSPORTIEREN SIE NIEMALS PERSONEN!**
6. **DER BEDIENER SOLLTE ZUR EIGENEN SICHERHEIT HANDSCHUHE UND SICHERHEITSSCHUHE TRAGEN!**
7. **TRANSPORTIEREN SIE KEINE INSTABILE ODER LOSE GESTAPELTE LADUNG!**
8. **ÜBERLADEN SIE KEINESFALLS DAS GERÄT!**
9. **NIEMALS EINSEITIG/KOPFLASTIG SOWIE ÜBER DAS GERÄT/ GABEL HINAUSGEHEND BELADEN!**
10. **DIE KAPAZITÄT DES GERÄTES SETZT EINEN TRANSPORT BEI EINWANDFREI AUSBALANCIERTER LADUNG MIT SCHWERPUNKT MITTIG ZU DEN GABELN VORAUS!**
11. **STELLEN SIE SICHER, DASS DIE LÄNGE DER GABELN MIT DER LÄNGE DER PALETTE ÜBEREINSTIMMT!**
12. **WENN DAS GERÄT NICHT BENUTZT WIRD, SENKEN SIE DIE GABELN AUF DEN NIEDRIGSTEN STAND AB!**

## II. Adjustierung der Hebelfunktionen:

Der Kontrollhebel kann in drei Positionen eingestellt werden:

LOWER = zum Absenken der Gabeln

NEUTRAL = zum Fahren des Gerätes

ASCENT = zum Anheben der Gabeln

- 1) Ziehen Sie die Einstellschraube des Hebels solange fest, bis die „LOWER“-Einstellung funktioniert.
- 2) Wenn nun die Gabeln sich anheben lassen, während der Kontrollhebel sich in „NEUTRAL“-Einstellung befindet, muß die Einstellschraube solange im Uhrzeigersinn gedreht werden, bis die Pumpfunktion zum Anheben der Gabeln außer Kraft gesetzt ist und somit die „NEUTRAL“-Einstellung einwandfrei funktioniert.
- 3) Sollten sich die Gabeln während des Pumpens in „NEUTRAL“-Einstellung absenken, muß die Einstellschraube solange entgegen dem Uhrzeigersinn gedreht werden, bis sich die Gabeln nicht mehr senken.
- 4) Sollten sich die Gabeln nicht absenken, während der Hebel sich in der „LOWER“-Einstellung befindet, muß die Einstellschraube wieder solange im Uhrzeigersinn gedreht werden, bis sich beim Anheben des Hebels die Gabeln absenken. Bitte prüfen Sie nun, ob die „NEUTRAL“-Einstellung gem. 2) + 3) einwandfrei funktioniert.
- 5) Sollten sich die Gabeln während des Pumpens in „ASCENT“-Einstellung nicht anheben lassen, muß die Einstellschraube entgegen dem Uhrzeigersinn gedreht werden, bis sich die Gabeln in dieser Einstellung anheben lassen. Nunmehr bitte erneut die „NEUTRAL“ und „LOWER“-Einstellungen gem. 2) + 3) + 4) auf einwandfreie Funktion überprüfen.

### III. Wartung:

#### 1. Öl

In Abständen von 6 Monaten soll der Ölstand überprüft werden. Die Gesamtmenge Öl beträgt ca. 0,3 Ltr. Bitte den Ölstand in dem Kunststofftank stets auf 5 mm unterhalb des Höchststandes bei abgesenkten Gabeln nachfüllen. Der Temperatur entsprechend sind folgende Öle zu verwenden:

Temperatur	Öl
-5°C – ca. +45° C	L-HL 68 Hydraulic oil (equivalent zu ISO VG68)
-15°C - ca. - 5° C	L-HL 46 Hydraulic oil (equivalent zu ISO VG46)

#### 2. Luft Ablassen

Beim Austauschen der Dichtungen kann Luft in das Hydrauliköl geraten. Dieses kann eventuell verursachen, dass sich die Gabeln während des Pumpens in „ACENT“-Einstellung nicht heben. Die Luft kann wie folgt abgelassen werden: Den Kontrollhebel (109) in „LOWER“-Position einstellen und dann den Griff (1008) mehrmals auf und abwärts bewegen.

#### 3. Tägliche Prüfung und Wartung

Die tägliche Überprüfung des Gerätes kann die Abnutzung weitgehendst eingrenzen. Dabei ist besonders auf die Räder, die Achsen, den Hebel die Gabeln und Auf- und Ab-Kontrolle zu achten. Die Gabeln sollten sich nach Abschluss der Arbeiten immer unbeladen in der unteren Position befinden.

#### 4. Schmierung

Alle beweglichen Teile sollten regelmässig mit Motoröl oder Fett geschmiert werden.

### IV. Fehlerbehebung:

#### 1) Die Gabeln heben sich nicht auf max. Höhe:

Zu wenig Öl im Behälter.                    ⇒            Öl nachfüllen.

#### 2) Die Gabeln heben sich nicht:

Kein Öl im Behälter                    ⇒            Öl nachfüllen  
Das Öl ist verunreinigt                ⇒            Öl wechseln  
Das Auslassventil ist verstellt        ⇒            Einstellschraube adjustieren  
Luft gelangte in das Öl                ⇒            Luft ablassen (s. III.2)

#### 3) Die Gabeln lassen sich nicht absenken :

Die Stange und der                    ⇒            Die Stange oder den  
Zylinder sind deformiert                Zylinder erneuern  
aufgrund von mehrfach nicht  
ausbalancierter Ladung

Einzelteile sind deformiert            ⇒            Die deformierten Teile reparieren  
aufgrund von nicht aus-                oder ersetzen  
balancierter Ladung



EG-Konformitätserklärung  
im Sinne der EG-Maschinenrichtlinie 2006/42/EG

Hiermit erklären wir, daß die nachfolgend bezeichneten Maschinen aufgrund ihrer Konzipierung, Konstruktion und Bauart sowie in der von uns in Verkehr gebrachten Ausführung den einschlägigen grundlegenden Sicherheits- und Gesundheitsanforderungen der EG-Richtlinie entsprechen.

Bei einer nicht mit uns abgestimmten Änderung der Maschine verliert die Erklärung ihre Gültigkeit.

Bezeichnung der Maschinen:	Pallethubwagen
Maschinentypen:	XN 25 KK 658287 – G 287068 KK 658288 – G 287070 KK 658289 – G287072 KK 658290 – G287074 KK 658291 – G287076 KK 658292 – G287078
Einschlägige EG-Richtlinien:	EG-Maschinenrichtlinie (2006/42/EG)
Name des Lieferanten:	Simon, Evers & Co. GmbH
Adresse:	Katharinenstrasse 9 20457 Hamburg
Datum:	29.09.2021
Lieferantenunterschrift:	Simon, Evers & Co. GmbH

*ppa. Münchow*



Simon, Evers & Co. GmbH  
Katharinenstr. 9  
20457 Hamburg  
Tel.: 0431/323331-0

**N á v o d k o b s l u z e      CZ**

**pro**

**paletový vysokozdvížený vozík**

\* \* \* \* \*

**B e z p e č n o s t n í   p o k y n y !**

**POZOR:**

Instrukce a bezpečnostní pokyny uvedené v tomto návodu k obsluze musí být bezpodmínečně zohledňovány a dodržovány. Při nedbání těchto pokynů popř. při chybné obsluze nebo zneužití hrozí nebezpečí

- pro obsluhovatele nebo třetí osoby,
- pro přístroj samotný a jiné hmotné předměty uživatele.

P ř í s t r o j s m í b ý t p r o v o z o v á n a  
u d r ž o v á n p o u z e o s o b a m i , k t e r é

- jsou pro to kvalifikováni
- si přečetly tento návod k obsluze a porozuměly mu
- jsou obeznámeny s bezpečnostními podmínkami na daném pracovišti
- mají k dispozici přiměřené pracovní místo a nářadí.

**I.      P o k y n y p r o b e z p e č n o u o b s l u h u :**

Prosíme, abyste v rámci bezpečné obsluhy dbali všech varovných znamení a pokynů v tomto popisu a na přístroji ještě před uvedením přístroje do provozu.

- 1. BĚHEM POUŽÍVÁNÍ MUSÍ JINÉ OSOBY NEŽ OBSLUHA DODRŽOVAT OD PŘÍSTROJE ODSTUP!**
- 2. OBSLUHOVAT PŘÍSTROJ BY MĚLY JEN TY OSOBY, KTERÉ JSOU S NÍM DOBŘE OBEZNÁMENY!**
- 3. PŘÍSTROJ UVÁDĚJTE DO PROVOZU VŽDY JEN AŽ POTÉ, CO JSTE SE PŘESVEDČILI O JEHO BEZVADNÉM STAVU! ZVÝŠENOU POZORNOST VĚNUJTE PŘEDEVŠÍM STAVU KOL, ZDVIŽNÉHO ZAŘÍZENÍ, VIDLIC A KONTROLY ZDVIHU A POKLESU!**
- 4. NIKDY NEPOUŽÍVEJTE PŘÍSTROJ NA STRMÝCH CESTÁCH.**
- 5. BEZPODMÍNEČNĚ DÁVEJTE POZOR NA TO, ABY SE NIKDY NEDOSTALA ŽÁDNÁ ČÁST TĚLA DO ZDVIHACÍHO MECHANISMU, POD VIDLICE NEBO POD NÁKLAD. NIKDY NETRANSPORTUJTE OSOBY!**
- 6. OSOBA; KTERÁ PŘÍSTROJ OBSLUHUJE, BY MĚLA V ZÁJMU VLASTNÍ BEZPEČNOSTI NOSIT RUKAVICE A BEZPEČNOSTNÍ OBUV!**

7. NETRANSPORTUJTE NIKDY NESTABILNÍ NEBO VOLNĚ NA SEBE NASKLÁDANÝ NÁKLAD!
8. V ŽÁDNÉM PŘÍPADĚ NEPŘETĚŽUJTE PŘÍSTROJ!
9. NÁKLAD NIKDY NESMÍ BÝT UMÍSTĚN JEN Z JEDNÉ STRANY/ZE PŘEDU JAKOŽ ANI NESMÍ PŘEČNÍVAT MIMO PŘÍSTROJ/VIDLICE!
10. PŘEDPOKLADEM PRO DANOU KAPACITU PŘÍSTROJE JE TRANSPORT PŘI BEZVADNĚ VYVÁŽENÉM NÁKLADU S TĚŽIŠTĚM UPROSTŘED VIDLIC!
11. ZAJISTĚTE, ABY DÉLKA VIDLIC ODPOVÍDALA DÉLCE PALETY!
12. POKUD SE PŘÍSTROJ NEPOUŽÍVÁ, JE NUTNO SPUSTIT VIDLICE NA NEJNIŽŠÍ ÚROVEŇ!

## II. Adjustování funkcí páky:

Kontrolní páka může být nastavena do tří pozic:  
LOWER=k poklesu vidlic  
NEUTRAL=k jízdě s přístrojem  
ASCENT=ke zdvihání vidlic

- 1) Utahujte nastavovací šroub páky tak dlouho, dokud nezačne fungovat nastavení „LOWER“.
- 2) Jakmile se vidlice dají zvedat, přičemž kontrolní páka se nachází v pozici „NEUTRAL“, musí se nastavovacím šroubem točit tak dlouho po směru hodinových ručiček, dokud nepřestane fungovat pumpovací funkce ke zdvihání vidlic. Tím začne bez problémů fungovat nastavení „NEUTRAL“.
- 3) Pokud by vidlice během pumpování v nastavení „NEUTRAL“ poklesly, musí se nastavovacím šroubem tak dlouho točit proti směru hodinových ručiček, dokud vidlice nepřestanou klesat.
- 4) Pokud by vidlice neklesaly, když se páka nachází v pozici „LOWER“, musí se nastavovací šroub znovu tak dlouho točit po směru hodinových ručiček, až při zvednutí páky vidlice poklesnou. Prosím, přezkoušejte nyní, zda nastavení „NEUTRAL“ funguje podle bodů 2) a 3) bez problému.
- 5) Pokud by se během pumpování v pozici „ASCENT“ vidlice nedaly zvednout, musí se nastavovacím šroubem točit tak dlouho proti směru hodinových ručiček, až bude možné v tomto nastavení vidlice zvednout. Nyní, prosím, opět přezkoušejte nastavení „LOWER“ a „NEUTRAL“ podle bodů 2) a 3) a 4), zda bezvadně fungují.



### III. Ošetřování přístroje:

#### 1. Olej

S odstupem vždy šesti měsíců je třeba přezkoušet stav oleje. Celkové množství oleje obnáší zhruba 0,3 litru. Prosím, doplňujte olej do umělohmotné nádržky vždy na úroveň 5 mm pod maximální hranicí, při sesunutých vidlicích. Podle dané teploty je třeba užívat následující oleje:

Teplota	Olej
-5°C až +45°C	L-HL 68 Hydraulic oil (ekvivalentní k ISO VG68)
-15°C až -5°C	L-HL 46 Hydraulic oil (ekvivalentní k ISO VG46)

#### 2. Vypouštění vzduchu

Při výměně těsnění se může dostat vzduch do hydraulického oleje. To může eventuálně způsobit, že se vidlice během pumpování při nastavení „ACENT“ nezvednou. Vzduch lze vypustit následujícím způsobem: kontrolní páku nastavíme do pozice „LOWER“ a pak vícekrát pohybuje držadlem nahoru a dolů.

#### 3. Každodenní přezkušování a ošetřování

Každodenní přezkoušení přístroje může dalekosáhle omezit jeho opotřebování. Přitom je třeba obzvlášť dbát na kontrolu kol, os na páku na vidlice a na kontrolku „nahoru-dolů“. Vidlice by se po skončení prací měly nacházet na nejnižší pozici a neměl by na nich spočívat žádný náklad.

#### 4. Mazání

Všechny pohyblivé díly by měly být pravidelně promazávány motorovým olejem nebo mazáním.

### IV. Odstranění poruch:

#### 1) Vidlice se nezvedají do maximální výšky:

příliš málo oleje v nádrži ⇒ doplnit olej

#### 2) Vidlice se nezvedají:

chybí olej v nádrži	⇒	doplnit olej
olej je znečištěn	⇒	vyměnit olej
výpustný ventil není dobře nastaven	⇒	adjustovat nastavovací šroub
do oleje se dostal vzduch	⇒	vypustit vzduch (viz III.2)

#### 3) Vidlice nelze spustit:

tyč a cylindr jsou deformovány	⇒	tyč nebo cylindr
--------------------------------	---	------------------

na základě vícero nevyvážených nákladů		obnovit
jednotlivé díly jsou deformovány na základě nevyvážených nákladů	⇒	deformované díly opravit nebo nahradit
přístroj byl na delší dobu odstaven se zdviženými vidlicemi a volně ponechanou tyčí, takže se vytvořil rez:	⇒	odstranit z tyče rez a vidlice při nepoužívání přístroje spustit na nejnižší pozici;
nastavovací šroub není ve správné pozici	⇒	adjustovat (viz II.4) nastavovací šroub

#### 4) Netěsná místa:

těsnění jsou poškozena nebo opotřebována	⇒	vyměnit těsnění
některé díly mají trhliny nebo jsou opotřebovány	⇒	přezkoušet a obnovit

#### 5) Vidlice se spouští, aniž by pracoval výpustný ventil:

kvůli znečištění v oleji se výpustný ventil neuzavírá správně	⇒	obnovit olej (vyčištěný!)
do oleje se dostal vzduch	⇒	vypustit vzduch (viz. III.2)
těsnění jsou poškozena nebo opotřebována	⇒	vyměnit těsnění
výpustný ventil není dobře nastaven	⇒	adjustovat nastavovací šroub

#### V. Specifikace:

---

<b>kapacita</b>	2.500 kg
<b>max. výška vidlic</b>	200 mm
<b>min. výška vidlic</b>	85 mm
<b>délka vidlic</b>	1.150 mm
<b>celková šířka vidlic</b>	550 mm
<b>šířka vidlic, jednotlivá</b>	160 mm
<b>průměr nosných kol</b>	80 mm
<b>průměr řídicího kola</b>	200 mm
<b>váha netto</b>	61 kg

**Poznámka: Všechny zde uvedené informace se vztahují k době výtisku dostupných údajů. Výrobce si vyhrazuje právo na to, že kdykoli a bez předchozího oznámení může tento produkt změnit, aniž by z toho vyplývaly nároky na ručení. Prosíme o neustálou pozornost a přezkušování.**

\* \* \* \* \*

Prohlášení o konformitě EU  
ve smyslu Směrnice EU Stroje 2006/42/EC

Tímto prohlašujeme, že níže uvedené stroje odpovídají na základě své koncepce, konstrukce a stavby, jakož i provedení, v němž jsme je uvedli do provozu, příslušným základním bezpečnostním a zdravotním požadavkům této směrnice EU.

Při změně stroje, která s námi nebyla dohodnuta, ztrácí toto prohlášení svou platnost..

Označení stroje:	Vozík na zvedání palet
Typy strojů:	XN 25 KK 658287 – G 287068 KK 658288 – G 287070 KK 658289 – G287072 KK 658290 – G287074 KK 658291 – G287076 KK 658292 – G287078
Příslušné směrnice EU:	Směrnice EU Stroje (2006/42/EC)
Jméno dodavatele:	Simon, Evers & Co. GmbH
Adresa:	Katharinenstrasse 9 20457 Hamburg
Datum:	29.09.2021
Podpis dodavatele:	Simon, Evers & Co. GmbH

ppa. Münchow  
  
Simon, Evers & Co. GmbH  
Katharinenstr. 9, 20457 Hamburg  
Hamburg, Germany  
Tel.: +49 40 33 33 00 - 0

# **B e t j e n i n g s v e j l e d n i n g for palle-løftevogn**

\* \* \* \* \*

## **S i k k e r h e d s h e n v i s n i n g e r !**

### **G I V A G T :**

Man skal ubetinget lægge mærke til instruktionerne og sikkerhedshenvisningerne i denne betjeningsvejledning og disse skal overholdes. Ignoreres disse hhv. ved en ikke korrekt betjening eller misbrug truer der farer

- for betjeningspersonalet eller tredjemand
- for apparatet og andre af ejerens materielle værdier

**A p p a r a t e t m å k u n b e t j e n e s o g v e d l i g e h o l d e s  
a f p e r s o n e r**

- som er kvalificeret hertil
- som har læst og forstået betjeningsvejledningen
- som er fortrolig med sikkerhedsbestemmelserne på deres egen arbejdsplads
- som råder over en passende arbejdsplads og værktøj

### **I . H e n v i s n i n g e r o m e n s i k k e r b e t j e n i n g :**

For at garantere en sikker betjening beder vi om, at der lægges mærke til alle advarselstegn og henvisninger i denne beskrivelse og på apparatet, før dette tages i brug.

- 1. ALLE ANDRE PERSONER END BETJENINGSPERSONALET SKAL UNDER BENYTTELSEN HOLDE EN AFSTAND TIL APPARATET !**
- 2. KUN PERSONER, SOM ER FORTROLIGE MED APPARATET, BØR BETJENE DETTE!**
- 3. TAG KUN APPARATET I BRUG, NÅR DE I FORVEJEN HAR OVERBEVIST DEM OM, AT DETTE ER I EN UPÅKLAGELIG TILSTAND! VÆR ISÆR OPMÆRKSOM PÅ TILSTANDEN PÅ HJULENE, LØFTESTANGS-ANORDNINGEN, GAFLERNE OG LØFTE- OG SÆNKEKONTROLLEN.**

4. **BENYTT ALDRIG APPARATET PÅ STÆRKT SKRÅNENDE VEJE.**
5. **VÆR UBETINGET OPMÆRKSOM PÅ, AT DER ALDRIG KOMMER EN KROPSDEL IND I LØFTEMEKANISMEN, NED UNDER GAFLERNE ELLER LÆSSET. TRANSPORTER ALDRIG PERSONER!**
6. **BETJENINGSPERSONALET BØR FOR DERES EGEN SIKKERHEDS SKYLD BRUGE SIKKERHEDSHANDSKER OG SIKKERHEDSSKO!**
7. **TRANSPORTER IKKE ET USTABILT ELLER LØST STABLET LÆS!**
8. **APPARATET MÅ UNDER INGEN OMSTÆNDIGHEDER OVERLÆSSES!**
9. **APPARATET MÅ ALDRIG LÆSSES FOR MEGET PÅ DEN ENE SIDE/FOR OVEN OG IKKE UD OVER APPARATET / GAFLERNE!**
10. **APPARATETS KAPACITET FORUDSÆTTER EN TRANSPORT VED KORREKT AFBALANCERET LÆS MED TYNGDEPUNKT MIDT MELLEMLIG GAFLERNE!**
11. **FORVIS DEM OM, AT GAFLERNES LÆNGDE STEMME OVERENS MED PALLENS LÆNGDE!**
12. **NÅR APPARATET IKKE BENYTTES, SÅ SÆNKES GAFLERNE NED PÅ DET LAVESTE NIVEAU!**

## II. Justering af løftestangsfunktionen:

Kontrolstangen kan indstilles i tre positioner:

LOWER = hermed sænkes gaflerne  
NEUTRAL = hermed køres apparatet  
ASCENT = hermed løftes gaflerne

- 1) Stram indstillingsskruen på stangen, indtil „LOWER“-indstillingen fungerer.
- 2) Hvis gaflerne nu kan løftes, mens kontrolstangen befinder sig i „NEUTRAL“-indstillingen, så skal indstillingsskruen skrues så længe *mod uret*, indtil pumpefunktionen til at løfte gaflerne med er sat ud af kraft og „NEUTRAL“-indstillingen fungerer upåklageligt.
- 3) Hvis gaflerne under pumpningen sænkes ned i „NEUTRAL“-indstillingen, så skal indstillingsskruen skrues så længe *mod uret*, indtil gaflerne ikke sænkes mere.
- 4) Hvis gaflerne ikke sænkes ned, mens stangen befinder sig i „LOWER“-indstillingen, så skal indstillingsskruen igen skrues så længe *mod uret*, indtil gaflerne sænkes ned, når stangen løftes op. Kontrollér nu, om „NEUTRAL“-indstillingen ifølge 2) + 3) fungerer upåklageligt.
- 5) Hvis gaflerne under pumpningen ikke kan løftes op i „ASCENT“-indstillingen, så skal indstillingsskruen skrues *mod uret*, indtil gaflerne kan løftes i denne indstilling. Kontrollér nu igen „NEUTRAL“ og „LOWER“-indstillingerne ifølge 2) + 3) + 4) for en upåklagelig funktion.

### III. Vedligeholdelse:

#### 1. OLIE

Oliestanden skal kontrolleres med intervaller på 6 måneder. Den samlede mængde olie er på ca. 0,3 liter. Der skal fyldes olie på, så oliestanden i plasttanken altid er på 5 mm neden for den højeste stand, når gaflerne er sænket ned. Svarende til temperaturen skal der anvendes følgende olier:

Temperatur	Olie
-5 °C – ca. +45 °C	L-HL 68 Hydraulic oil (ækvivalent med ISO VG68)
-15 °C - ca. - 5 °C	L-HL 46 Hydraulic oil (ækvivalent med ISO VG46)

#### 2. Luft lukkes ud

Når tætningerne udskiftes, kan der trænge luft ned i hydraulikolien. Dette kan eventuelt forårsage, at gaflerne ikke løftes under pumpningen i „ASCENT“-indstillingen. Luften kan lukkes ud på den følgende måde: Kontrolstangen indstilles i „LOWER“-positionen og så bevæges håndtaget flere gange op og ned.

#### 3. Daglig kontrol og vedligeholdelse

Den daglige kontrol af apparatet kan i stort omfang lokalisere slitagen. Herved skal man især være opmærksom på hjulene, akslerne, stangen, gaflerne og op- og ned-kontrollen. Efter at arbejdet er afsluttet, bør gaflerne altid befinde sig uden læs i den nederste position.

#### 4. Smøring

Alle bevægelige dele bør regelmæssigt smøres med motorolie eller fedt.

### IV. Fejlafhjælpning:

#### 1) Gaflerne løfter sig ikke til maks. højde:

For lidt olie i beholderen. ⇒ Fyld olie på.

#### 2) Gaflerne løfter sig ikke:

Ingen olie i beholderen	⇒	Fyld olie på.
Olien er forurennet	⇒	Skift olie
Afgangsventilen er ikke indstillet korrekt	⇒	Justér indstillingsskruen
Luft er trængt ned i olien	⇒	Luk luften ud (se III.2)

#### 3) Gaflerne kan ikke sænkes ned:

Stangen og cylinderen er deformeret på grund af flere ikke afbalancerede læs ⇒ Forny stangen eller cylinderen

Enkeltdeler er deformeret på grund af ikke afbalancerede læs ⇒ Reparér eller udskift de deformeret dele

Apparatet har stået med gaflerne kørt op og frilagt stang i længere tid, sådan at der har dannet sig rust: ⇒ Rust fjernes fra stangen og gaflerne, sænkes ned i den laveste position, når apparatet ikke bruges.

Indstillingsskruen er ikke i den rigtige position ⇒ Justér indstillingsskruen (se II. 4)

#### 4) Utætte steder:

Tætningerne er slidte eller beskadigede ⇒ Udskift tætningerne

Nogle dele har revner eller er slidte ⇒ Kontrollér og forny dem

#### 5) Gafflerne sænkes ned, uden at afgangsventilen arbejder:

På grund af urenheder i olien lukker afgangsventilen ikke rigtigt ⇒ Forny olien (renset!)

Luft er kommet ned i olien ⇒ Luk luften ud (se III.2)

Tætningerne er slidte eller beskadigede ⇒ Udskift tætningerne

Afgangsventilen er ikke indstillet korrekt ⇒ Justér indstillingsskruen

## V. Specifikation

---

<b>Kapacitet:</b>	2.500 kg
<b>Maks. gaffelhøjde:</b>	200 mm
<b>Min. gaffelhøjde:</b>	85 mm
<b>Gaffellængde:</b>	1.150 mm
<b>Gaffernes samlede bredde:</b>	550 mm
<b>Gaffelbredde, enkeltvis:</b>	160 mm
<b>Diameter på lasthjulene:</b>	80 mm
<b>Diameter på styrehjulet:</b>	200 mm
<b>Nettovægt:</b>	61 kg

**Anmærkning:** Alle her nævnte informationer baserer på de data, der stod til rådighed på tidspunktet for trykningen. Fabrikanten forbeholder sig ret til på ethvert tidspunkt - og uden en forudgående meddelelse herom - at ændre dette produkt, uden at der herved opstår krav på ansvar. Vi beder Dem altid at være opmærksom på dette og undersøge det.

\*\*\*\*\*



EF-overensstemmelseserklæring  
i medfør af EF-maskindirektiv 2006/42/EC

Vi erklærer hermed, at maskinerne nævnt i nedenstående i konception og konstruktion samt i den af os distribuerede udførelse imødekommer gældende grundlæggende krav til sikkerhed og sundhed i.h.t. pågældende EF-direktiv.

Ændring af maskinen, som foretages uden vort samtykke, medfører, at nærværende erklæring mister sin gyldighed.

Maskinernes benævnelse: Palletruck

Maskintyper: XN 25  
KK 658287 – G 287068  
KK 658288 – G 287070  
KK 658289 – G287072  
KK 658290 – G287074  
KK 658291 – G287076  
KK 658292 – G287078

Gældende EF-direktiver: EF-maskindirektiv 2006/42/EC)

Navn på leverandør: Simon, Evers & Co. GmbH

Adresse: Katharinenstrasse 9  
20457 Hamburg – Deutschland

Dato: 29.09.2021

Leverandørens underskrift: *Simon, Evers & Co. GmbH*

ppa. Münchow

Simon, Evers & Co. GmbH  
Katharinenstr. 9  
20457 Hamburg  
Tel.: 040 / 32 33 00 - 0

# **I n s t r u c c i o n e s d e s e r v i c i o p a r a c a r r o e l e v a d o r d e p a l e t a s**

**\* \* \* \* \***

## **¡I n d i c a c i o n e s d e s e g u r i d a d !**

### **A T E N C I Ó N :**

**Las instrucciones e indicaciones de seguridad de estas instrucciones de servicio deben cumplirse y respetarse de modo obligatorio. El incumplimiento, la operación errónea o el uso indebido pueden ser causa de peligros**

- para el operador o terceras personas**
- para el aparato y otros materiales del explotador**

**El aparato solo puede ser manejado y mantenido por personas**

- cualificadas para ello**
- que hayan leído y comprendido estas instrucciones de servicio**
- familiarizadas con las prescripciones de seguridad en el propio lugar de trabajo**
- que dispongan de un lugar de trabajo adecuado y de las herramientas pertinentes**

### **I . I n d i c a c i o n e s p a r a u n s e r v i c i o s e g u r o :**

**Para lograr un servicio seguro rogamus que antes de la puesta en marcha se tengan en cuenta todas las señales de peligro e indicaciones contenidas en este apartado y señalizadas en el aparato.**

- 1. CUALQUIER OTRA PERSONA DISTINTA AL OPERADOR DEBE MANTENER UNA DISTANCIA RESPECTO AL APARATO DURANTE SU UTILIZACIÓN**
- 2. SOLO DEBEN OPERAR EN EL APARATO LAS PERSONAS FAMILIARIZADAS CON EL MISMO**
- 3. ¡PONGA EL APARATO EN SERVICIO EXCLUSIVAMENTE CUANDO HAYA COMPROBADO QUE ESTÁ EN PERFECTO ESTADO! PRESTE ESPECIAL ATENCIÓN AL ESTADO DE LAS RUEDAS, DEL DISPOSITIVO DE PALANCA, DE LAS HORQUILLAS Y DE LOS CONTROLES DE ELEVACIÓN Y DESCENSO.**
- 4. NO UTILICE NUNCA EL APARATO SOBRE TERRENO INCLINADO. COMPRUEBE OBLIGATORIAMENTE QUE NADIE ENTRE EN CONTACTO FÍSICO CON EL MECANISMO DE ELEVACIÓN, LAS HORQUILLAS O DEBAJO DE LA CARGA ¡NO TRANSPORTE NUNCA PERSONAS!**
- 5. PARA SU PROPIA SEGURIDAD, EL USUARIO DEBE LLEVAR GUANTES Y CALZADO DE SEGURIDAD**

6. NO TRANSPORTE CARGA INESTABLE O APILADA DE MODO INCORRECTO
8. ¡NO SOBRECARGUE EL APARATO EN NINGÚN CASO!
9. NO CARGUE EL APARATO/LA HORQUILLA DE MODO QUE SOBRESALGA LA CARGA POR UN LADO O POR DELANTE
10. LA CAPACIDAD DEL APARATO PRESUPONE UN TRANSPORTE CON UNA CARGA EQUILIBRADA PERFECTAMENTE CON EL CENTRO DE GRAVEDAD SITUADO EN MEDIO DE LAS HORQUILLAS
11. ASEGÚRESE DE QUE LA LONGITUD DE LAS HORQUILLAS SE ADAPTA A LA LONGITUD DE LAS PALETAS
12. CUANDO NO SE UTILICE EL APARATO, SITÚE LAS HORQUILLAS EN LA POSICIÓN INFERIOR

## II. Ajuste de las funciones de la palanca:

La palanca de control puede ajustarse en tres posiciones:

LOWER = para bajar las horquillas

NEUTRAL = para manejar el aparato

ASCENT = para elevar las horquillas

1. Apretar el tornillo de ajuste de la palanca hasta que entre en funcionamiento el ajuste "LOWER".
2. Si deja elevar las horquillas mientras la palanca de control se encuentra en ajuste "NEUTRAL", debe girarse el tornillo de ajuste *en el sentido de las agujas del reloj* hasta que se anule la función de bombeo para elevar las horquillas y entre en funcionamiento sin problemas el ajuste "NEUTRAL".
3. En caso de que deban bajarse las horquillas durante el bombeo en ajuste "NEUTRAL", debe girarse el tornillo de ajuste *en dirección contraria a las agujas del reloj* hasta que las horquillas no bajen más.
4. En caso de que no deban bajarse las horquillas mientras la palanca se encuentra en la posición de ajuste "LOWER", debe girarse de nuevo el tornillo de ajuste *en el sentido de las agujas del reloj*, hasta que al elevar la palanca (D608) bajen las horquillas. Compruebe a continuación si el ajuste "NEUTRAL" funciona correctamente de acuerdo con los puntos 2) + 3).
5. En caso de que no se dejen elevar las horquillas mientras el bombeo se encuentra en ajuste "ASCENT", debe girarse el tornillo de ajuste *en sentido contrario a las agujas del reloj*, hasta que puedan elevarse las horquillas en este ajuste. Comprobar de nuevo a continuación que los ajustes "NEUTRAL" y "LOWER" funcionan correctamente, de acuerdo con los puntos. 2) + 3) + 4).

## III. Mantenimiento:

### 1. ACEITE

El nivel del aceite debe revisarse cada seis meses. La cantidad total de aceite asciende a aproximadamente 0,3 litros. Rellene siempre el nivel de aceite en el tanque de material plástico 5 mm por debajo del nivel máximo con las horquillas en posición inferior. Deben utilizarse los siguientes aceites de acuerdo con la temperatura correspondiente:

Temperatura	Aceite
-5°C – aprox. +45° C	L-HL 68 Hydraulic oil (equivalente a ISO VG68)
-15°C - aprox. - 5° C	L-HL 46 Hydraulic oil (equivalente a ISO VG46)

## 2. Vaciado de aire

Durante el cambio de las obturaciones puede producirse una entrada de aire en el aceite hidráulico. Esto puede provocar eventualmente que las horquillas no se eleven durante el bombeo en posición de ajuste "ACENT". El aire puede evacuarse de la siguiente forma: ajustar la palanca de control en la posición "LOWER" y posteriormente mover el puño varias veces hacia arriba y hacia abajo.

## 3. Revisión y mantenimiento diarios

La revisión diaria puede limitar de manera considerable el desgaste del aparato. Debe prestarse especial atención a las ruedas, los ejes, la palanca las horquillas y a los controles de ascenso y descenso. Después de finalizados los trabajos, las horquillas deben colocarse siempre descargadas en la posición inferior.

## 4. Lubricación

Todos los componentes móviles deben lubricarse regularmente con aceite de motor o grasa.

## IV. Corrección de errores:

### 1) Las horquillas no se elevan hasta la altura máxima:

Poco aceite en el depósito. ⇒ Rellenar depósito de aceite

### 2) Las horquillas no se elevan:

No hay aceite en el depósito ⇒ Rellenar depósito de aceite

El aceite está sucio ⇒ Cambiar aceite

La válvula de descarga está desajustada ⇒ Regular tornillo de ajuste

Entrada de aire en el aceite ⇒ Evacuar aire (v. III.2)

### 3) Las horquillas no pueden bajarse :

La varilla y el cilindro están deformados a causa de las múltiples cargas desequilibradas ⇒ Renovar la varilla o el cilindro

Los componentes sueltos están deformados a causa de una carga desequilibrada ⇒ Reparar o sustituir los componentes deformados

El aparato ha estado con las horquillas elevadas y la varilla descubierta durante bastante tiempo y se ha formado herrumbre: ⇒ Eliminar la herrumbre de la varilla y situar las horquillas en la posición inferior cuando no se utilice el aparato

El tornillo de ajuste no está en la posición correcta ⇒ Regular el tornillo de ajuste (v. II.4)

**4) Puntos no herméticos:**

La obturaciones están desgastadas o dañadas ⇒ Cambiar obturaciones

Algunos componentes tienen grietas o están desgastados ⇒ comprobar y cambiar

**5) Las horquillas descienden sin que funcione la válvula de descarga:**

A causa de la suciedad del aceite no se cierra correctamente la válvula de descarga ⇒ Cambiar aceite (limpio)

Entrada de aire en el aceite ⇒ Evacuar el aire (v. III.2)

Las obturaciones están desgastadas o dañadas ⇒ Cambiar obturaciones

La válvula de descarga está desajustada ⇒ Regular tornillo de ajuste

**V. Especificación**

---

<b>Capacidad:</b>	2.500 kg
<b>Altura máx. de horquilla:</b>	200 mm
<b>Altura mín. de horquilla:</b>	85 mm
<b>Longitud de horquilla:</b>	1.150 mm
<b>Ancho total de las horquillas:</b>	550 mm
<b>Ancho de las horquillas, individual:</b>	160 mm
<b>Diámetro ruedas de carga:</b>	80 mm
<b>Diámetro rueda de dirección:</b>	200 mm
<b>Peso neto:</b>	61 kg

**Nota:** Toda la información que aparece en este documento está basada en los datos disponibles en el momento de la impresión. El fabricante se reserva el derecho de modificar el producto sin previo aviso, sin que ello dé derecho a reclamación alguna. Les rogamos que lo tengan en consideración y efectúen las comprobaciones oportunas.

\*\*\*\*\*

Declaración de conformidad CE  
siguiendo la directiva de máquinas CE 2006/42/EC

Mediante la presente declaramos que las máquinas que se designan a continuación cumplen los requisitos básicos correspondientes de seguridad y para la salud de la directiva EC en cuanto a su concepción, construcción y tipo de construcción, así como en el modelo que ponemos en circulación.

En el caso de que se modifique la máquina sin nuestro conocimiento, esta declaración pierde su validez.

Denominación de las máquinas: Carro elevador de paletas

Modelos de máquina: XN 25  
KK 658287 – G 287068  
KK 658288 – G 287070  
KK 658289 – G287072  
KK 658290 – G287074  
KK 658291 – G287076  
KK 658292 – G287078

Directivas EC correspondientes: Directiva de máquinas CE (2006/42/EC)

Nombre del proveedor: Simon, Evers & Co. GmbH

Dirección: Katharinenstrasse 9  
20457 Hamburg

Fecha: 29.09.2021

Dirección del proveedor: *Simon, Evers & Co. GmbH*

*ppa. Münchow*  
  
Simon, Evers & Co. GmbH  
Katharinenstr. 9  
20457 Hamburg  
Tel: 040 / 32 33 00 - 0

# **Instructions d'utilisation pour transpalettes**

**\* \* \* \* \***

## **Consignes de sécurité !**

### **A T T E N T I O N :**

**Respectez impérativement les instructions et les consignes de sécurité figurant dans les présentes instructions d'utilisation. En cas de non-respect, d'utilisation erronée ou incorrecte, des dangers menaceront**

- l'opérateur ou des tiers,
- l'engin et d'autres biens matériels de l'exploitant.

**L'appareil doit uniquement être exploité et entretenu par des personnes**

- qualifiées
- ayant lu et compris les présentes instructions d'utilisation
- familiarisées avec les prescriptions de sécurité sur leur propre poste de travail
- disposant d'un poste de travail et d'outils adaptés.

### **I. Consignes pour une utilisation en toute sécurité :**

**Pour une utilisation en toute sécurité, nous vous prions de respecter tous les avertissements et les consignes figurant dans les présentes instructions et sur l'engin avant la mise en service.**

- 1. LES PERSONNES AUTRES QUE L'OPERATEUR DOIVENT S'ELOIGNER DE L'ENGIN PENDANT L'UTILISATION !**
- 2. SEULES LES PERSONNES FAMILIARISEES AVEC L'ENGIN SONT AUTORISEES A L'UTILISER !**
- 3. N'UTILISEZ L'ENGIN QU'APRES VOUS ETRE ASSURE QU'IL SE TROUVE EN PARFAIT ETAT ! SOYEZ PARTICULIEREMENT ATTENTIF A L'ETAT DES ROUES, DU LEVIER, DES FOURCHES ET DU CONTROLE DE LA MONTEE ET DE LA DESCENTE.**

4. **N'UTILISEZ JAMAIS L'ENGIN EN PENTE.**
5. **VEILLEZ IMPERATIVEMENT A NE JAMAIS METTRE UN MEMBRE DANS LE MECANISME DE LEVAGE, SOUS LES FOURCHES OU SOUS LA CHARGE. NE TRANSPORTEZ JAMAIS DE PERSONNES !**
6. **POUR SA PROPRE SECURITE, L'OPERATEUR DOIT PORTER DES GANTS ET DES CHAUSSURES DE SECURITE !**
7. **NE TRANSPORTEZ AUCUNE CHARGE INSTABLE OU EMPILEMENT NON STABILISE !**
8. **NE SURCHARGEZ L'ENGIN EN AUCUN CAS !**
9. **NE CHARGEZ JAMAIS L'ENGIN D'UN SEUL COTE/EN HAUTEUR NI AU-DELA DU TOIT/DES FOURCHES !**
10. **LA CAPACITE DE L'ENGIN IMPLIQUE UN TRANSPORT AVEC UNE CHARGE PARFAITEMENT EQUILIBREE DONT LE CENTRE DE GRAVITE SE TROUVE AU CENTRE DES FOURCHES !**
11. **ASSUREZ-VOUS QUE LA LONGUEUR DES FOURCHES CORRESPOND A LA LONGUEUR DE LA PALETTE !**
12. **SI VOUS N'UTILISEZ PAS L'ENGIN, ABAISSEZ LES FOURCHES AU POINT LE PLUS BAS !**

## II. Réglage des fonctions du levier :

Le levier de contrôle peut être réglé dans trois positions :

LOWER = descente des fourches

NEUTRAL = déplacement de l'engin

ASCENT = montée des fourches

- 1) Serrez la vis de réglage du levier jusqu'à ce que le réglage „LOWER“ fonctionne.
- 2) Si les fourches peuvent être montées alors que le levier de contrôle se trouve en position „NEUTRAL“, tournez la vis de réglage en sens horaire jusqu'à ce que la fonction de pompage servant à la montée des fourches soit désactivée et que la position „NEUTRAL“ fonctionne parfaitement.
- 3) Si les fourches descendent pendant le pompage en position „NEUTRAL“, tournez la vis de réglage en sens inverse horaire jusqu'à ce que les fourches ne descendent plus.
- 4) Si les fourches ne descendent pas alors que le levier se trouve en position „LOWER“, tournez de nouveau la vis de réglage en sens horaire jusqu'à ce que les fourches descendent lors du levage du levier. Vérifiez alors que la position „NEUTRAL“ fonctionne parfaitement conformément aux points 2) + 3).
- 5) Si les fourches ne montent pas pendant le pompage en position „ASCENT“, tournez la vis de réglage en sens inverse horaire jusqu'à ce que les fourches montent dans cette position. Vérifiez alors de nouveau que les positions „NEUTRAL“ et „LOWER“ fonctionnent parfaitement conformément aux points 2) + 3) + 4).



### III. Entretien :

#### 1. HUILE

Vérifiez le niveau d'huile tous les 6 mois. La capacité totale est de 0,3 litre environ. Remplissez toujours le réservoir d'huile en plastique jusqu'à 5 mm sous le niveau maximum lorsque les fourches sont baissées. Selon la température, utilisez les huiles suivantes :

Température	Huile
-5°C – env. +45° C	L-HL 68 Hydraulic oil (équivalente à ISO VG68)
-15°C - env. - 5° C	L-HL 46 Hydraulic oil (équivalente à ISO VG46)

#### 2. Purge d'air

Lors du remplacement des joints, de l'air peut pénétrer dans l'huile hydraulique. Cela peut empêcher les fourches de monter pendant le pompage en position „ASCENT“. Pour purger l'air, procédez comme suit : réglez le levier de contrôle en position „LOWER“ et actionnez plusieurs fois la poignée vers le haut et vers le bas.

#### 3. Contrôle quotidien et entretien

Le contrôle quotidien de l'engin peut largement limiter son usure. Soyez alors particulièrement attentif aux roues, aux essieux, au levier, aux fourches et au contrôle de la montée et de la descente. Une fois les travaux terminés, les fourches doivent toujours se trouver sans charge et en position basse.

#### 4. Lubrification

Toutes les pièces mobiles doivent régulièrement être lubrifiées à l'huile moteur ou à la graisse.

### IV. Suppression des défauts :

#### Les fourches ne montent pas à la hauteur maximum :

Quantité d'huile insuffisante dans le réservoir. ⇒ Ajoutez de l'huile.

##### 1) Les fourches ne montent pas :

Absence d'huile dans le réservoir	⇒	Ajoutez de l'huile
L'huile est sale	⇒	Remplacez l'huile
La soupape de sortie est déréglée	⇒	Ajustez la vis de réglage
Pénétration d'air dans l'huile	⇒	Purgez l'air (voir III.2)

##### 2) Les fourches ne descendent pas :

La barre et le vérin sont déformés en raison d'un déséquilibre récurrent du chargement	⇒	Remplacez la barre ou le vérin
Des pièces détachées sont déformées en raison du déséquilibre du chargement	⇒	Réparez ou remplacez les pièces déformées

L'engin a été remis pendant une période prolongée avec les fourches montées et la barre dégagée et de la rouille est apparue : ⇒ Enlevez la rouille de la barre et descendez-les fourches en position basse en cas de non-utilisation de l'engin.

La vis de réglage n'est pas en position correcte ⇒ Ajustez la vis de réglage (voir II.4)

### 3) Zones non étanches :

Les joints sont usés ou endommagés ⇒ Remplacez les joints

Certaines pièces sont fissurées ou usées ⇒ Contrôlez-les et remplacez-les

### 4) Les fourches descendent sans que la vanne de sortie fonctionne :

En raison d'impuretés dans l'huile, la vanne de sortie ne se ferme pas correctement ⇒ Remplacez l'huile (épurée !)

De l'air a pénétré dans l'huile ⇒ Purgez l'air (voir III.2)

Les joints sont usés ou endommagés ⇒ Remplacez les joints

La vanne de sortie est dérégulée ⇒ Ajustez la vis de réglage (D133)

## V. Caractéristiques techniques

---

<b>Capacité :</b>	2.500 kg
<b>Hauteur max. des fourches :</b>	200 mm
<b>Hauteur min. des fourches :</b>	85 mm
<b>Longueur des fourches :</b>	1.150 mm
<b>Largeur totale des fourches :</b>	550 mm
<b>Largeur de fourche, individuelle :</b>	160 mm
<b>Diamètre des roues :</b>	80 mm
<b>Diamètre du volant :</b>	200 mm
<b>Poids net :</b>	61 kg

**Remarque : Toutes les informations fournies ici se fondent sur les données disponibles au moment de l'impression. Le fabricant se réserve le droit de modifier ce produit à tout moment et sans préavis sans que cela soulève de revendications en matière de responsabilité. Tenez toujours compte de ces informations et vérifiez-les toujours.**

\* \* \* \* \*

Déclaration de conformité CE  
en conformité à la directive sur les machines CE 2006/42/EC

Par la présente, nous déclarons que les machines désignées ci-après, de part leur conception, leur construction et leur style, de même pour le modèle que nous avons mis en circulation, correspondent aux exigences fondamentales y relatives de sécurité et de santé des directives CE.

La conformité n'est plus valide pour une modification de la machine effectuée sans notre accord.

Désignation des machines: Chariot élévateur de palettes

Modèles de machine: XN 25  
KK 658287 – G 287068  
KK 658288 – G 287070  
KK 658289 – G287072  
KK 658290 – G287074  
KK 658291 – G287076  
KK 658292 – G287078

Directives CE relatives: Directive sur les machines CE (2006/42/EC)

Nom du fournisseur: Simon, Evers & Co. GmbH

Adresse: Katharinenstrasse 9  
20457 Hamburg

Date: 29.09.2021

Signature du fournisseur: *Simon, Evers & Co. GmbH*

ppa. Münchow  
  
Simon, Evers & Co. GmbH  
Katharinenstr. 9  
20457 Hamburg  
Tel: 040 / 32 33 00 - 0

# **Operating manual for Pallet Truck**

**\* \* \* \* \***

## **Safety instructions**

### **IMPORTANT**

**The instructions and safety instructions in this operating manual must be followed to the letter. Failure to follow them or incorrect operation or abuse may result in danger.**

- **for the operator or third parties**
- **for the unit and other property of the operator**

**The unit may only be operated and serviced by persons**

- **who are trained to do so**
- **who have read and understood this operating manual**
- **who are acquainted with the safety regulations governing their work station**
- **who have a suitable work station and tools**

### **I. Instructions for safe operation**

**Please refer to all the warning symbols and notes in this description and on the unit before you commission it.**

- 1. PEOPLE OTHER THAN THE OPERATOR MUST KEEP A SAFE DISTANCE FROM THE UNIT WHILST IT IS OPERATING.**
- 2. ONLY PEOPLE ACQUAINTED WITH THE UNIT SHOULD BE ALLOWED TO OPERATE IT.**
- 3. DO NOT COMMISSION THE UNIT UNTIL YOU ARE CONVINCED THAT IT IS PERFECT CONDITION. PAY SPECIAL ATTENTION TO THE CONDITION**

**OF THE WHEELS, THE LEVER DEVICE, THE FORKS AND THE RAISING AND LOWERING CONTROL.**

- 4. NEVER USE THE UNIT ON SLOPES.**
- 5. ENSURE THAT PARTS OF THE BODY BECOME CAUGHT IN THE LIFTING MECHANISM, UNDER THE FORKS OR UNDER THE LOAD. NEVER TRANSPORT PEOPLE ON THE UNIT.**
- 6. THE OPERATOR SHOULD WEAR GLOVES AND SAFETY SHOES FOR HIS OR HER OWN SAFETY.**
- 7. NEVER TRANSPORT UNSTABLE OR LOOSELY STACKED OBJECTS.**
- 8. NEVER OVERLOAD THE UNIT.**
- 9. NEVER LOAD THE PLATFORM ON ONE SIDE OR MAKE IT TOP-HEAVY OR PLACE LOADS THAT STICK OUT OVER THE EDGE OF THE PLATFORM.**
- 10. THE CAPACITY OF THE UNIT ASSUMES THAT THE LOAD WILL BE PERFECTLY BALANCED FOR TRANSPORT WITH THE CENTRE OF GRAVITY IN THE CENTRE OF THE FORKS AT THE FRONT.**
- 11. ENSURE THAT THE LENGTH OF THE FORKS IS THE SAME AS THE LENGTH OF THE PALLET.**
- 12. LOWER THE FORKS AS FAR AS POSSIBLE WHEN THE UNIT IS NOT IN USE.**

**II. To adjust the lever functions**

The control lever can be set to three positions:

LOWER = to lower the forks

NEUTRAL = to drive the unit

ASCENT = to raise the forks

- 1) Tighten the setting screw in the handle until the “LOWER” setting works.
- 2) If the forks can only be raised when the control lever is in the “NEUTRAL” position, the setting screw must be turned *clockwise* until the pump function to raise the forks has been disabled and the “NEUTRAL” setting therefore works properly.
- 3) If the forks lower during the pumping process in the “NEUTRAL” setting, the setting screw must be turned *anti-clockwise* until the forks no longer move downwards.
- 4) If the forks no longer move downwards when the lever is in the “LOWER” setting, the setting screw must be turned *clockwise* until such time as raising the lever causes the forks to be lowered. Now check whether the “NEUTRAL” setting, as described in 2) and 3) works properly.
- 5) If the forks cannot be raised during the pumping process when the lever is in the “ASCENT” setting, the setting screw must be turned *anti-clockwise* until the forks start to rise in this setting. Now check the “NEUTRAL” and “LOWER” settings again as described in 2) + 3) + 4) to ensure that they work properly.

### III. Servicing

#### 1. OIL

The oil level should be checked every six months. The total volume of oil is approx. 0.3 litres. Top up the oil in the plastic tank to 5 mm below the maximum level after first lowering the forks. The following oil types are to be used depending on the temperature conditions.

Temperature	Oil
-5°C – approx. +45° C	L-HL 68 Hydraulic oil (equivalent to ISO VG68)
-15°C - approx. - 5° C	L-HL 46 Hydraulic oil (equivalent to ISO VG46)
-25°C – approx. -15°C	L-HV 32 Hydraulic oil (equivalent to ISO VG32)

#### 2. To blow off air

When you replace the seals, air can get into the hydraulic oil. This may result in the forks not rising during the pumping process when the lever is set to “ASCENT”. The air can be removed by setting the control lever to the “LOWER” position and then moving the handle up and down several times.

#### 3. Daily inspection and servicing

The daily inspection of the unit can limit wear to a large extent. Pay special attention to the, the axles, the lever, the forks and the up and down control. The forks should always be unladen and in their lowered position after completing the work.

#### 4. Lubrication

All moving parts should be lubricated at regular intervals with engine oil or grease.

### IV. Troubleshooting

#### 1) The forks cannot be raise to their maximum height

Too little oil in the tank ⇒ Top up the oil

#### 2) The forks cannot be raised

No oil in the tank ⇒ Top up the oil  
The oil is contaminated ⇒ Change the oil  
The outlet valve is maladjusted ⇒ Adjust the setting screw  
Air is getting into the oil ⇒ Remove the air (see III.2)

#### 3) The forks cannot be lowered

The rod and the cylinder are deformed as a result of the load not having been balanced several times ⇒ Replace the rod or the cylinder  
Individual parts are deformed as a result of the load not having been balanced ⇒ Repair or replace the deformed parts

The unit has been parked for a lengthy period with the forks raised and the rod exposed so that rust has formed. ⇒ Remove the rust from the rod and lower the forks as far as possible when the unit is not in use

The setting screw is not positioned correctly ⇒ Adjust the setting screw (see II.4)

#### 4) Leaks

Seals are worn or damaged ⇒ Replace the seals

Some parts are torn or worn ⇒ Check and replace these parts

#### 5) The forks lower without the outlet valve functioning

The outlet valve does not close properly due to contamination in the oil ⇒ Replace the oil with fresh oil

Air is getting into the oil ⇒ Remove the air (see III.2)

Seals are worn or damaged ⇒ Replace the seals

The outlet valve is maladjusted ⇒ Adjust the setting screw

### V. Specification

---

<b>Capacity</b>	2.500 kg
<b>Max. fork height</b>	200 mm
<b>Min. fork height</b>	85 mm
<b>Fork length</b>	1,150 mm
<b>Overall width of the forks</b>	550 mm
<b>Fork width, individual</b>	160 mm
<b>Diameter of load wheels</b>	80 mm
<b>Diameter of control wheel</b>	200 mm
<b>Net weight</b>	61 kg

**Note:** All the information provided here is based on the data available at the time of going to press. The manufacturer reserves the right to modify this product at any time and without prior notice without this giving rise to liability claims. Please always remember this and check the situation at the time.



EC Declaration of Conformity  
within the meaning of EC Machine Directive 2006/42/EC

We hereby declare that the machines listed below conform to the pertinent basic health and safety requirements of the EC Directive in respect of their design, construction and type and in the version brought onto the market by us.

This declaration will cease to be valid in the event of any modification to the machine not approved by us.

Description of the machines:	Hand pallet truck
Machine types:	XN 25 KK 658287 – G 287068 KK 658288 – G 287070 KK 658289 – G287072 KK 658290 – G287074 KK 658291 – G287076 KK 658292 – G287078
Pertinent EC directives:	EC Machine Directive (2006/42/EC)
Name of supplier:	Simon, Evers & Co. GmbH
Address:	Katharinenstrasse 9 20457 Hamburg
Date:	29.09.2021
Supplier's signature:	<i>Simon, Evers &amp; Co. GmbH</i>

ppa. Münchow

  
Simon, Evers & Co. GmbH  
Katharinenstr. 9  
20457 Hamburg  
Tel.: 640 / 32 33 01 - 0

## kezelési útmutatója

\* \* \* \* \*

### **B i z t o n s á g i   e l ő í r á s o k !**

#### FIGYELMEZTETÉS:

A kezelési útmutató utasításait és biztonsági előírásait feltétlenül figyelembe kell venni és be kell tartani. A biztonsági előírások megszegése, a gép nem megfelelő vagy helytelen használata veszélyforrás

- a gépkezelő vagy más személyek
- a berendezés és az üzemeltető értéktárgyai

vonatkozásában.

A berendezést csak

- olyan megfelelő szakképzettségű személy kezelheti és végezheti annak karbantartását,
- aki a kezelési útmutatót elolvasta és megértette,
- a munkahelyi biztonsági előírásokkal tisztában van,
- valamint megfelelően felszerelt műhellyel és szerszámokkal rendelkezik.

#### **I. Útmutató a gép biztonságos kezeléséhez:**

A biztonságos kezelés érdekében kérjük, a gép üzembehelyezése előtt gondosan tanulmányozza a kezelési útmutató valamennyi előírását és utasítását, valamint a gépen található utasításokat.

1. A gépkezelőn kívül üzem közben a gép közelében más személy nem tartózkodhat!
2. Csakis szakképzett személy kezelheti a gépet!
3. Csak akkor helyezze üzembe a gépet, ha előzőleg meggyőződött annak kifogástalan műszaki állapotáról! Különösen ügyeljen a kerekek, az emelőszerkezet, a villák, a teheremelő és -leengedő berendezés állapotára!
4. Tilos a berendezést lejtős terepen használni!
5. Feltétlenül ügyelni kell arra, hogy idegen személy ne tartózkodjon az emelőszerkezet, a villák vagy a rakomány alatt. Tilos a személyszállítás!

6. A gépkezelőnek saját biztonsága érdekében kesztyűt és védőcipőt kell viselnie.
7. Tilos a bizonytalanul rögzített vagy rögzítetlenül felemelt rakomány szállítása!
8. Tilos a gép túlterhelése!
9. Tilos a villák egy oldalról/elölről történő terhelése, valamint a gépen/villákon túlnyúló rakomány emelése!
10. A berendezés kapacitásának feltétele a kifogástalanul kiegyensúlyozott rakomány, a villák közé eső súlyponttal.
11. Győződjön meg arról, hogy a villák hossza megegyezik-e a raklap hosszával!
12. A gép üzemén kívül helyezésekor a villákat a legalsó állásba kell engedni!

## **II. Az emelőfunkciók beállítása**

Az irányítókar három állásban helyezkedhet el:

LOWER = a villák leengedése

NEUTRAL = a gép helyválttatása

ASCENT = a villák felemelése

- 1) Az emelőkar beállítócsavarját addig kell húzni, amíg a LOWER szerinti állás működni nem kezd.
- 2) Ha a villák az irányítókar NEUTRAL helyzetében felemelhetők, a beállítócsavart addig kell húzni az óra járásával megegyező irányban, amíg a villák emelését szolgáló szivattyú működése be nem fejeződik, és így a NEUTRAL-állás kifogástalanul nem működik.
- 3) Amennyiben a szivattyú működése közben – NEUTRAL-állásban – a villák lefelé mozognak, a beállítócsavart addig kell húzni az óra járásával ellenkező irányban, amíg a villák lefelé mozgása be nem fejeződik.
- 4) Amennyiben az emelőkar LOWER-állásában a villák nem mozognak lefelé, a beállítócsavart addig kell húzni az óra járásával megegyező irányban, amíg az emelőkar felfelé mozdításakor a villák lefelé nem mozdulnak. Kérjük, győződjenek meg arról, hogy a NEUTRAL-állás a 2. és 3. pontnak megfelelően kifogástalanul működik-e.
- 5) Amennyiben a villák a szivattyú működésekor ASCENT-állásban nem emelhetők, a beállítócsavart addig kell húzni az óra járásával ellenkező irányban, amíg a villák ebben az állásban fel nem emelhetők. Kérjük, ismételten győződjenek meg arról, hogy a NEUTRAL-állás a 2. és 3. pontnak megfelelően kifogástalanul működik-e.

## **III. Karbantartás**

### **1. Olaj**

Hathavonta ellenőrizték az olajsintet. Az olaj összmenyisége körülbelül 0,3 liter. Kérjük, töltsék a műanyagtartályok olajsintjét – leengedett villák mellett – állandóan a maximális szint alatt 5 milliméternyire. A hőmérséklettől függően a következő olajfajtákat használják:

<b>Hőmérséklet</b>	<b>Olaj</b>
-5 C°-tól körülbelül +45 C°-ig	L-HL 68-as hidraulika olaj (megfelel az ISO VG68-nak)
-15 C°-tól körülbelül -5 C°-ig	L-HL 46-os hidraulika olaj (megfelel az ISO VG46-nak)

## **2. Légtelenítés**

A tömítések cseréjekor levegő kerülhet a hidraulikaolajba. Ebből adódóan előfordulhat, hogy a szivattyú működésekor – ASCENT-állásban – a villák nem emelhetők. A légtelenítés a következőképpen történhet: az irányítókart LOWER-állásba helyezzük, majd ezt követően a fogantyút ismételtelen fel - le mozgatjuk.

## **3. Napi karbantartás**

A gép naponkénti ellenőrzésével messzemenően késleltethető a berendezés elhasználódása. Különösen a kerekekre, a tengelyekre, az előre, a villákra és a lerakást - felemelést irányító rendszerre kell ügyelni. A munka végeztével a villáknak mindig terheletlenül, alsó helyzetben kell állniuk.

## **4. Kenés**

Minden mozgó alkatrészt rendszeresen motorolajjal vagy zsírral kell kenni.

## **IV. Hibaelhárítás**

### **1) A villák nem emelkednek a maximális magasságig:**

Kevés olaj van a tartályban.

Olajat kell utántölteni.

### **2) A villák nem emelkednek:**

Nincs olaj a tartályban.

Olajat kell utántölteni.

Az olaj elszennyeződött.

Olajat kell cserélni.

A leeresztőszelep beállítása rossz.

A beállítócsavart utána kell állítani.

Levegő került az olajba.

Légteleníteni kell (lásd a III.2. pontot).

### **3) Nem lehet a villákat leengedni:**

A rúd és a henger eldeformálódott a gyakori egyenlőtlen terhelés következtében.

A rudat vagy a hengert fel kell újítani.

Egyes alkatrészek eldeformálódtak az egyenlőtlen terhelés következtében.

A deformálódott alkatrészeket meg kell javítani vagy ki kell cserélni.

A gépet hosszabb időre állították le magasra emelt villával és szabadon álló rúddal, amely rozsdá képződött.

A rúdról el kell távolítani a rozsdát és a gépet leállításkor a villát alsó állásba kell engedni.

A beállítócsavar nem megfelelő helyzetben áll. A beállítócsavart utána kell igazítani (lásd a II. 4. pontot)

#### 4) Tömítettségi hibák:

A tömítések elhasználódtak vagy A tömítéseket ki kell cserélni.  
tönkrementek.

Valamely alkatrész megrepedt vagy Az alkatrészt ellenőrizni kell és fel kell újítani.  
tönkrement.

#### 5) A villák a leeresztőszelep működtetése nélkül leereszkednek:

A leeresztőszelep olajszennyeződés miatt nem Olajat kell cserélni (tisztítani).  
zár megfelelően.

Levegő került az olajba. Légteleníteni kell (lásd a III. 2. pontot)

A tömítések elhasználódtak vagy tönkre- A tömítéseket ki kell cserélni.  
mentek

A leeresztőszelep beállítása rossz. A beállítócsavart után kell állítani.

#### V. A gép adatai

---

Kapacitás:	2.500 kg
Maximális villamagasság:	200 mm
Minimális villamagasság:	85 mm
Villahossz:	1 150 mm
A villák teljes szélessége:	550 mm
Villák szélessége egyenként:	160 mm
A teheremelő-kerék átmérője:	82 mm
A kormánykerék átmérője:	200 mm
Nettó súly:	61 kg

**Megjegyzés: Valamennyi itt szereplő információ a nyomdába adás időpontjában rendelkezésre álló adatokon alapul. A gyártó fenntartja magának a jogot, hogy a terméken előzetes bejelentés nélkül, bármikor változtathasson, anélkül, hogy ennek következtében kártérítési igény merülhetne fel. Kérjük a fenti adatok mindenkori figyelembevételét és ellenőrzését.**

EG-Konformitási nyilatkozat  
A 2006/42/EC jelű EG gépipari irányelvek értelmében

Ezennel kijelentjük, hogy az alábbi típusú gépek a koncepciójukat, konstrukciójukat, építésmódjukat, valamint az általunk készített, forgalomba hozáskor érvényes kivitelüket tekintve az EG-irányelvek idevonatkozó biztonsági- és egészségügyi követelményeinek megfelelnek.

A gép olyan megváltoztatása esetén, amely velünk nem lett egyeztetve, ez a nyilatkozat érvényét veszíti.

A gépek megnevezése: Raklapemelő kocsi

Géptípusok: XN 25  
KK 658287 – G 287068  
KK 658288 – G 287070  
KK 658289 – G287072  
KK 658290 – G287074  
KK 658291 – G287076  
KK 658292 – G287078

Idevonatkozó  
EG-irányelvek: EG Gépipari irányelvek  
(2006/42/EC)

A szállító neve: Simon, Evers & Co. GmbH

Cím: Katharinenstrasse 9  
20457 Hamburg

Dátum: 29.09.2021

A szállító aláírása: Simon, Evers & Co. GmbH

ppa. Münchow  
  
Simon, Evers & Co. GmbH  
Katharinenstr. 9, 20457 Hamburg  
Tel.: +49 40 23 33 00-0

# Istruzioni per l'uso del carrello sollevatore per palette

\* \* \* \* \*

## Avvertenze di sicurezza !

### ATTENZIONE:

Le istruzioni e le avvertenze di sicurezza di queste istruzioni per l'uso devono essere in ogni caso scrupolosamente osservate e rispettate. In caso d'inosservanza e/o uso errato o uso non conforme, si verificano pericoli

- per l'operatore o terze persone
- per l'apparecchio e altri valori materiali dell' esercente

L'apparecchio può essere fatto funzionare e ne possono fare la manutenzione solo persone

- appositamente qualificate
- che hanno letto e capito queste istruzioni per l'uso
- che conoscono bene le direttive per la sicurezza vigenti sul loro posto di lavoro
- che dispongono di un adeguato posto di lavoro ed utensili adatti

### I. Avvertenze per un uso sicuro:

Per un uso sicuro, preghiamo di osservare, prima della messa in funzione, tutti i simboli di allarme e le istruzioni in queste descrizioni e sull'apparecchio.

1. LE ALTRE PERSONE ALL'INFUORI DELL'OPERATORE, DEVONO MANTENERSI A DISTANZA MENTRE L'APPARECCHIO VIENE USATO.
2. POSSONO MANOVRARE L'APPARECCHIO SOLO LE PERSONE CHE NE CONOSCONO BENE L'USO.
3. METTERE IN FUNZIONE L'APPARECCHIO SOLO SE PRIMA CI SI È CONVINTI DEL SUO PERFETTO STATO! FARE PARTICOLARE ATTENZIONE ALLA DISTANZA DELLE RUOTE, DEL DISPOSITIVO A LEVA, DELLE FORCELLE E DEL CONTROLLO DI SOLLEVAMENTO ED ABBASSAMENTO.
4. NON USARE MAI L'APPARECCHIO SU PERCORSI IN PENDIO

5. **FARE ASSOLUTAMENTE ATTENZIONE CHE MAI UNA PARTE DEL CORPO FINISCA NEL MECCANISMO DI SOLLEVAMENTO , SOTTO LE FORCELLE O SOTTO IL CARICO. NON TRASPORTARE MAI PERSONE!**
6. **PER PROPRIA SICUREZZA L'OPERATORE DOVREBBE PORTARE GUANTI E SCARPE DI SICUREZZA!**
7. **NON TRASPORTARE CARICO INSTABILE O IMPILATO SENZA ESSERE FISSATO!**
8. **NON SOVRACCARICARE IN NESSUN CASO L'APPARECCHIO!**
9. **NON CARICARE MAI SOLO DA UN LATO/ CON MASSIMA PARTE DEL PESO**
10. **APPRUATO NE SOPRA ALL'APPARECCHIO/ CARICARE LA FORCELLA IN USCITA!**
11. **LA CAPACITÁ DELL'APPARECCHIO RICHIEDE COME PREMESSA NECESSARIA UN TRASPORTO CON CARICO PERFETTAMENTE BILANCIATO E CON BARICENTRO AL CENTRO DELLE FORCELLE!**
12. **ASSICURARSI CHE LA LUNGHEZZA DELLE FORCELLE COINCIDA CON LA LUNGHEZZA DELLA PALETTA!**
13. **QUANDO L'APPARECCHIO NON VIENE USATO, ABBASSARE LE FORCELLE AL PUNTO PIÚ BASSO!**

## II. Messa a punto delle funzioni della leva:

La leva di controllo può essere regolata su tre posizioni:

LOWER = per abbassare le forcelle

NEUTRAL = per far muovere (guidare) l'apparecchio

ASCENT = per alzare le forcelle

Serrare la vite di regolazione della leva fino a che funziona la regolazione „LOWER“.

- 1) Se ora le forcelle si possono alzare, mentre la leva di controllo si trova in posizione „NEUTRAL“, la vite di regolazione deve essere girata in senso orario fino a che la funzione della pompa per il sollevamento delle forcelle è disattivata e quindi la regolazione „NEUTRAL“ funziona perfettamente.
- 2) Se durante il pompaggio in posizione „NEUTRAL“ dovessero abbassarsi, la vite di regolazione deve essere girata in senso antiorario fino a che le forcelle non si abbassano più.
- 3) Se le forcelle non dovessero abbassarsi, mentre la leva si trova in posizione
- 4) „LOWER“, la vite di regolazione deve essere girata nuovamente in senso orario fino a che, sollevando la leva, le forcelle si abbassano. Per favore controllare ora se la regolazione „NEUTRAL“ conf. 2) + 3) funziona perfettamente.
- 5) Se durante il pompaggio in posizione „ASCENT“ non si dovessero poter sollevare, la vite di regolazione deve essere girata in senso antiorario , fino a che le forcelle si possono sollevare in questa posizione. Ora controllare nuovamente per favore, le regolazioni „NEUTRAL“ e „LOWER“ conf. 2) + 3) + 4), per accertarsi che funzionino perfettamente.



### III. Manutenzione:

#### 1. OLIO

A intervalli di 6 mesi, si deve controllare il livello dell'olio . La quantità complessiva di olio è di circa 0,3 l. Si prega di rimboccare l'olio nel serbatoio di plastica, affinché sia sempre 5 mm al di sotto del livello più alto con forcelle abbassate. Secondo la temperatura, si devono usare i seguenti oli:

Temperatura	Olio
-5°C – circa +45° C	L-HL 68 Hydraulic oil (equivalente a ISO VG68)
-15°C - circa - 5° C	L-HL 46 Hydraulic oil (equivalente a ISO VG46)

#### 2. Disareare

Quando si sostituiscono le guarnizioni, nell'olio idraulico può penetrare aria. Ciò può provocare il fatto che le forcelle, durante il pompaggio in posizione „ASCENT“ non si sollevino. L'aria può essere eliminata nel modo seguente: mettere la leva di controllo in posizione „LOWER“ e poi muovere più volte in su ed in giù il manico.

#### 3. Controllo quotidiano e manutenzione

Il controllo quotidiano dell'apparecchio può limitare di molto l'usura. Fare particolare attenzione alle ruote, agli assi, alla leva, alle forcelle ed al controllo “su –giù”. Finiti i lavori, le forcelle devono sempre stare nella posizione più bassa, prive di carico.

#### 4. Lubrificazione

Tutti i pezzi mobili devono essere lubrificati ad intervalli regolari con olio per motori o grasso.

### IV. Eliminazione di errori:

#### 1) Le forcelle non si alzano fino all'altezza massima:

troppo poco olio nel serbatoio ⇒ rimboccare l'olio

#### 2) Le forcelle non si sollevano:

non c'è olio nel serbatoio ⇒ rimboccare l'olio  
l'olio è sporco ⇒ cambiare l'olio  
la valvola di scarico è sregolata ⇒ registrare la vite di regolazione  
nell'olio è penetrata aria ⇒ eliminare l'aria (vedi III.2)

#### 3) Le forcelle non si possono abbassare :

L'asta ed il cilindro sono deformati a causa di carico spesso non bilanciato ⇒ Sostituire l'asta o il cilindro

singoli pezzi sono deformati a causa di carico non bilanciato ⇒ riparare o sostituire i pezzi deformati

L'apparecchio è rimasto fermo per lungo tempo con forcelle estratte e asta non coperta e quindi si è formata ruggine ⇒ eliminare la ruggine dall'asta e se l'apparecchio non viene usato abbassare le forcelle

La vite di regolazione non sta nella posizione giusta ⇒ registrare la vite di regolazione (vedi II.4)

#### 4) Punti non ermetici:

le guarnizioni sono usurate o danneggiate ⇒ sostituire le guarnizioni

alcuni pezzi hanno crepe o sono usurati ⇒ controllare e sostituire

#### 5) Le forcelle si abbassano, senza che la valvola di scarico funzioni:

per via di olio sporco, la valvola di scarico non chiude bene ⇒ cambiare l'olio (pulito!)

nell'olio è penetrata aria ⇒ eliminare l'aria (vedi III.2)

le guarnizioni sono usurate o danneggiate ⇒ sostituire le guarnizioni

la valvola di scarico è sregolata ⇒ registrare vite di regolazione

## V. Specifica

---

<b>capacità :</b>	2.500 kg
<b>altezza massima forcelle:</b>	200 mm
<b>altezza minima forcelle:</b>	85 mm
<b>lunghezza forcelle:</b>	1.150 mm
<b>larghezza complessiva forcelle:</b>	550 mm
<b>larghezza delle forcelle individuale:</b>	160 mm
<b>diametro delle ruote del carico</b>	80 mm
<b>diametro ruota di comando:</b>	200 mm
<b>peso netto :</b>	61 kg

**Nota:** tutte le informazioni qui fornite si basano sui dati attuali al momento della stampa. Il fabbricante si riserva il diritto di modificare questo prodotto in ogni momento e senza previo avviso, senza che ciò comporti pretese di responsabilità, Preghiamo pertanto di osservare ciò e di verificare.

Dichiarazione di conformità CE  
ai sensi della direttiva CE sulle macchine 2006/42/CE

Con la presente dichiariamo che le macchine di seguito nominate , per via della loro concezione, costruzione e modo di costruzione come anche nella versione da noi messa in circolazione, sono conformi ai requisiti basilari pertinenti di sicurezza e non pericolosità per la incolumità, richiesti dalla direttiva CE.

Nel caso di una modifica della macchina non concordata con noi, la dichiarazione perde la sua validità.

Definizione delle macchine: carrello elevatore per palette

Tipi di macchine: XN 25  
KK 658287 – G 287068  
KK 658288 – G 287070  
KK 658289 – G287072  
KK 658290 – G287074  
KK 658291 – G287076  
KK 658292 – G287078


Direttive CE pertinenti direttiva sulle macchine  
(2006/42/CE)

Nome del fornitore: Simon, Evers & Co. GmbH

Indirizzo: Katharinenstrasse 9  
20457 Hamburg

Data: 29.09.2021

Firma del fornitore: *Simon, Evers & Co. GmbH*

ppa. Münchow  
  
Simon, Evers & Co. GmbH  
Katharinenstr. 9, 20457 Hamburg  
Tel.: 040 / 32 33 01 - 0

# **B r u k s a n v i s n i n g**

## **for**

### **pall-hevevogn**

**\* \* \* \* \***

## **S i k k e r h e t s h e n v i s n i n g e r !**

**OBS !:**

Instruksjonene og sikkerhetshenvisningene i denne bruksanvisningen må ubetinget taes hensyn til og etterkommes. Dersom de ikke blir tatt hensyn til, henholdsvis ved feil betjening eller misbruk oppstår det farer

- for betjeningspersonalet eller andre
- for apparatet og andre materielle verdier til bruker

**A p p e r a t e t s k a l k u n b e t j e n e s o g  
v e d l i k e h o l d e s a v p e r s o n e r**

- som er kvalifisert til dette
- som har lest og forstått denne bruksanvisningen
- som er kjent med sikkerhetsbestemmelsene på sin egen arbeidsplass
- som har en passende arbeidsplass og verktøy til rådighet

### **I . H e n v i s n i n g e r f o r s i k k e r b e t j e n i n g :**

For en sikker betjening ber vi, å akte på alle varselskilt og henvisninger i denne bruksanvisningen og på apparatet før igangsetting.

- 1. ANDRE PERSONER ENN BETJENERN SKAL HOLDE AVSTAND FRA APPARATET MENS DET ER I BRUK !**
- 2. KUN PERSONER, SOM ER KJENT MED APPARATET, SKULLE BETJENE DET!**
- 3. TA APPARATET BARE I DRIFT, ETTER DE HAR FORSIKRET DEM OM AT APPARATET ER I FEILFRI TILSTAND! KONTROLLER SPESIELT TILSTANDEN TIL HJULENE, HEVE-MEKANISMEN, GAFLENE OG HEVE-UND SENKEKONTROLLEN.**
- 4. BENYTT ALDRI APPARATET PÅ BRATTE VEIER.**
- 5. PASS ALLTID PÅ, AT ALDRI EN KROPPSDEL KOMMER INN I HEVEMEKANISMEN, UNDER GAFLENE ELLER UNDER LASTEN. TRANSPORTER ALDRI PERSONER!**
- 6. BETJENEREN SKULLE FOR SIN EGEN SIKKERHET BRUKE HANSKER**

- OG VERNESKO!**
- 7. TRANSPORTER INGEN USTABIL ELLER LØST STABLET FRAKT!**
  - 8. OVERLESS ALDRI APPARATET!**
  - 9. LASTE ALDRI PÅ ENSIDIG / FREMTUNGT ELLER UT OVER APPARATET/ GAFFELN!**
  - 10. KAPASITETEN TIL APPARATET FORUTSETTER EN TRANSPORT MED RIKTIG AVBALANSERT LAST; TYNGDEPUNKTET I MIDTEN TIL GAFLENE!**
  - 11. KONTROLLER, AT GAFLENES LENGDE STEMME OVERENS MED PALLENS LENGDE!**
  - 12. NÅR APPARATET IKKE BENYTTES, SKAL GAFLENE VÆRE SENKET HELT NED!**

## II. Adjustering av hevefunksjonen:

Kontrollstangen kan stilles i tre posisjoner:

LOWER = for å senke gaflene

NEUTRAL = for å kjøre med apparatet

ASCENT = for å heve gaflene

- 1) Skru stillskruen til løftestangen så lenge, til "LOWER"-innstillingen funksjonerer.
- 2) Lar nå gaflene seg heve, mens kontrollstangen befinner seg i "NEUTRAL"-innstillingen, skal stillskruen dreies så lenge i urviserens retning, til pumpefunksjonen for å heve gaflene er sett ut av funksjon og dermed funksjonerer "NEUTRAL"-innstillingen riktig.
- 3) Skulle gaflene senke seg, mens det pumpes i "NEUTRAL"-stillingen, må stillskruen dreies så lenge mot urviserens retning, til gaflene ikke senker seg mere.
- 4) Skulle gaflene ikke senke seg, mens stangen befinner seg "LOWER"-stillingen, må stillskruen igjen dreies så lenge i urviserens retning, til gaflene senker seg når stangen heves. Kontroller om "NEUTRAL"-stillingen i henhold til 2) + 3) funksjonerer riktig.
- 5) Skulle gaflene ikke la seg heve, mens det pumpes i "ASCENT"-stillingen, må stillskruen dreies mot urviserens retning, til gaflene lar seg heve i denne innstillingen. Kontroller nå igjen om "NEUTRAL" og "LOWER"-stillingene i henhold til 2) + 3) + 4) riktig funksjonerer.

## III. Vedlikehold:

### 1. Olje

Oljestanden skal kontrolleres i en tidsavstand på 6 måneder. Totalmengden av olje er på ca. 0,3 l. Oljestanden skal i kunststofftanken alltid være 5 mm under høyeste stand. Fyll på ved nedsenkede gafler. Alt etter temperatur skal følgende oljer benyttes:

Temperatur	olje
-5°C – ca. +45°C	L-HL 68 Hydraulic oil (likeverdig med ISO VG68)
-15°C - ca. - 5°C	L-HL 46 Hydraulic oil (likeverdig med ISO VG46)

## 2. Fjerning av luft

Ved utskifting av tetningene kan det komme luft i hydraulikoljen. Dette kan eventuell føre til, at gaflene ikke hever seg mens det pumpes i "ACENT"-stilling. Luften kan slippes ut på følgende måte: kontroll-stangen stilles i "LOWER"-posisjon og deretter beveges håndtaket flere ganger opp og ned.

## 3. Daglig kontroll og vedlikehold

Daglig kontroll av apparatet kan begrense slitasjen vidtgående.

Kontroller spesielt hjulene, akslingene, håndtaket gaflene og opp- og ned kontrollen. Gaflene skal alltid når arbeidene er slutt, befinne i nederste posisjon og uten last.

## 4. Smøring

Alle bevegelige deler skal smøres regelmessig med motorolje eller fett.

## IV. Retting av feil:

### 1) Gaflene hever seg ikke til maks. høyde:

For lite olje i beholderen. ⇒ fyll på olje.

### 2) Gaflene hever seg ikke:

Beholderen er tom for olje ⇒ fyll på olje  
Oljen til tilsmusset ⇒ skift oljen  
Utløpsventilen er feiljustert ⇒ juster stillskruen  
Luft er kommet inn i oljen ⇒ Fjern luften (s. III.2)

### 3) Gaflene lar seg ikke senke :

Stangen og  
sylindren er deformert ⇒ Skift ut stangen eller  
på grunn av at lasten flere ganger  
ikke har vært avbalansert sylindren

Enkeltdele er deformert  
på grunn av ikke ⇒ Reparer eller skift ut  
avbalansert last deformerte deler

Apparatet ble satt fra seg i lengre  
tid med gaflene kjørt opp og ⇒ Fjern rust fra stangen  
frilagt stang slik at og gaflene  
det har begynt å ruste: senk gaflene i nederste posisjon  
Stillskruen er når apparatet ikke er i bruk.

ikke i riktig posisjon ⇒ juster stillskruen (s. II.4)

### 4) Utette steder:

Tetningene er utslitt eller  
skadet ⇒ Skift ut tetningene

Noen deler har riss eller  
er utslitt ⇒ kontroller og skift ut

### 5) Gaflene senker seg uten at utløpsventilen arbeider:

På grunn av smuss i oljen  
lukkes utløpsventilen  
ikke skikkelig ⇒ Skift ut oljen (renset!)

Luft er kommet inn i oljen ⇒ Fjern luften (s. III.2)

Tetningene er utslitt eller  
skadet ⇒ Skift ut tetningene  
Utløpsventilen er feiljustert ⇒ Adjuster stillskruen

## V. Spesifikasjon

---

<b>kapasitet:</b>	2.500 kg
<b>maks. gaffelhøyde:</b>	200 mm
<b>min. gaffelhøyde:</b>	85 mm
<b>gaffellengde:</b>	1.150 mm
<b>gaflenes totalbredde:</b>	550 mm
<b>gaffelbredde, enkeltvis:</b>	160 mm
<b>lastehjul-diameter:</b>	80 mm
<b>ratt-diameter:</b>	200 mm
<b>nettovekt:</b>	61 kg

**Anmerkning:** Alle informasjonene, som er nevnt her, baserer på de data som var til rådighet på det tidspunkt bruksanvisningen ble trykt. Produsenten forbeholder seg retten å forandre dette produktet til en hver tid og uten å gjøre dette kjent på forhånd og uten at ansvarskrav kan gjøres gjeldene. Vi ber om at dette stadig aktes på og kontrolleres.

\*\*\*\*\*

Eu-Konformitetserklæring  
i henhold til EU-maskinretningslinje 2006/42/EC

Hermed erklærer vi, at de maskinene som er betegnet nedenfor på grunn av deres konsipering, konstruksjon og byggemåte og at den av oss i handelen brakte type tilsvare de vedkommende grunnleggende sikkerhets- og helsekrav til Eu - retningslinjene.

Ved en forandring av maskinen som ikke er gjort i overensstemmelse med oss mister denne erklæringen sin gyldighet.

Betegnelse av maskinene:	Pallejekk
Maskintyper:	XN 25 KK 658287 – G 287068 KK 658288 – G 287070 KK 658289 – G287072 KK 658290 – G287074 KK 658291 – G287076 KK 658292 – G287078
Vedkommende EU-retningslinjer:	EU-maskinretningslinje (2006/42/EC)
Leverandørens navn:	Simon, Evers & Co. GmbH
Adresse:	Katharinenstrasse 9 20457 Hamburg
Dato:	29.09.2021
Leverandørens signatur:	<i>Simon, Evers &amp; Co. GmbH</i>

ppa. Münchow  
  
Simon, Evers & Co. GmbH  
Katharinenstr. 9 | 20457 Hamburg  
Tel.: +49 40 732 33 01 | Fax: +49 40 732 33 02



# **H a n d l e i d i n g** **voor de** **pallethefwagen**

\* \* \* \* \*

## **V e i l i g h e i d s i n s t r u c t i e s !**

### **O P G E L E T :**

De aanwijzingen en de veiligheidsinstructies in deze handleiding moeten strikt in acht genomen en opgevolgd worden.

Bij negeren, onjuiste bediening of misbruik dreigen gevaren

- voor de bediener of voor derden
- voor het apparaat en andere materiële eigendommen van de exploitant.

Het apparaat mag alleen bediend en onderhouden worden door personen

- die hiervoor gekwalificeerd zijn
- die deze handleiding gelezen en begrepen hebben
- die vertrouwd zijn met de veiligheidsbepalingen op de eigen werkplek
- die beschikken over een geschikte werkplek en geschikt gereedschap

### **I. Aanwijzingen voor de veilige bediening:**

Voor een veilige bediening verzoeken wij u dringend, vóór de inbedrijfstelling alle waarschuwingen en aanwijzingen in deze beschrijving en op het apparaat strikt in acht te nemen.

- 1. ANDERE PERSONEN DAN DE BEDIENER MOETEN OP AFSTAND BLIJVEN TIJDENS HET GEBRUIK VAN HET APPARAAT !**
- 2. LAAT DE BEDIENING ALLEEN OVER AAN PERSONEN DIE VERTROUWD ZIJN MET HET APPARAAT !**
  - 2.1 STEL HET APPARAAT ALLEEN IN WERKING ALS U ZEKER WEET DAT HET IN OPTIMALE STAAT VERKEERT! LET VOORAL OP DE TOESTAND VAN DE WIELEN, DE VORKEN EN DE HEF- EN DAALBESTURING.**
- 3. GEBRUIK HET APPARAAT NOOIT OP HELLENDE WEGEN.**
- 4. LET VOORAL ALTIJD OP DAT GEEN LICHAAMSDELEN IN HET HEFMECHANISME, ONDER DE VORKEN OF ONDER DE LADING KUNNEN GERAKEN. TRANSPORTEER NOOIT PERSONEN !**
- 5. DE BEDIENER MOET OMWILLE VAN DE EIGEN VEILIGHEID WERKHANDSCHOENEN EN VEILIGHEIDSSCHOENEN DRAGEN!**

6. **TRANSPORTEER GEEN INSTABIELE OF LOS GESTAPELDE LADING !**
8. **HET APPARAAT MAG NOOIT WORDEN OVERBELAST!**
9. **BELAAD HET APPARAAT NOOIT EENZIJDIG / KOPLASTIG OF BOVEN HET APPARAAT / OVER DE VORKEN UITSTEKEND!**
10. **HET VERMOGEN VAN HET APPARAAT IS ALLEEN GEWAARBORGD BIJ CORRECT UITGEBALANCEERDE LADING MET HET ZWAARTEPUNT IN HET MIDDEN VAN DE VORKEN !**
11. **CONTROLEER ALTIJD OF DE LENGTE VAN DE VORKEN OVEREENSTEMT MET DE LENGTE VAN DE PALETTEN!**
12. **STUUR DE VORKEN ALTIJD TOT IN DE LAAGSTE STAND ALS HET APPARAAT NIET WORDT GEBRUIKT!**

## II. Afstelling van de hefboomfuncties

U kunt de stuurhefboom op drie posities afstellen:  
LOWER = voor het omlaag sturen van de vorken  
NEUTRAL = voor het besturen van wagen zelf  
ASCENT = voor het omhoog sturen van de vorken

- 1) Trek de stelschroef van de hefboom vast totdat de „LOWER“-afstelling functioneert.
- 2) Wanneer u nu de vorken omhoog kunt sturen terwijl de stuurhefboom op „NEUTRAL“ staat afgesteld, moet de stelschroef *met de klok mee* worden gedraaid totdat de pompfunctie voor het omhoog sturen van de vorken buiten werking is gesteld en de instelling „NEUTRAL“ correct functioneert.
- 3) Wanneer de vorken tijdens het pompen in de „NEUTRAL“-afstelling omlaag sturen, moet de stelschroef *tegen de klok in* worden gedraaid totdat de vorken niet meer omlaag sturen.
- 4) Wanneer de vorken niet omlaag sturen terwijl de hefboom zich in de „LOWER“-instelling bevindt, moet de stelschroef weer *met de klok mee* worden gedraaid totdat de vorken bij het omhoog sturen van de hefboom wel omlaag sturen. Controleer nu of de “NEUTRAL”-instelling volgens 2) + 3) correct functioneert.
- 5) Wanneer de vorken tijdens het pompen in de “ASCENT”-instelling niet omhoog sturen, moet de stelschroef *tegen de klok in* worden gedraaid totdat de vorken in deze instelling omhoog sturen. Nu dient u opnieuw de correcte werking van de “NEUTRAL”- en de “ASCENT”-instelling volgens 2) + 3) + 4) te controleren.

### III. Onderhoud

#### 1. OLIE

Met intervallen van 6 maanden moet het oliepeil gecontroleerd worden. De totale oliehoeveelheid bedraagt ca. 0,3 l. Vul de olie bij omlaag gestuurde vorken in de kunststof tank steeds bij tot op 5 mm onder het maximumpeil. Al naargelang de temperatuur dient u de volgende oliesoorten te gebruiken:

Temperatuur	Olie
-5°C – ca. +45° C	L-HL 68 hydrauliekolie (conform ISO VG68)
-15°C - ca. - 5° C	L-HL 46 hydrauliekolie (conform ISO VG46)

#### 2. Ontluchten

Bij het vervangen van de pakkingen kan lucht in de hydrauliekolie dringen. Hierdoor kan het bijvoorbeeld gebeuren dat de vorken tijdens het pompen in de “ASCENT”-instelling niet omhoog sturen. U kunt als volgt ontluchten: stel de stuurhefboom in de “LOWER”-stand en beweeg vervolgens de handgreep meerdere malen op en neer.

#### 3. Dagelijkse controle en onderhoud

De dagelijkse controle van het apparaat kan de slijtage in aanzienlijke mate beperken. Daarbij dient u vooral te letten op de wielen, de assen, de hefboom, de vorken en de op- en neerwaartse besturing. Na voltooiing van de werkzaamheden moeten de vorken zich altijd in onbeladen toestand en op de laagste stand bevinden.

#### 4. Smering

Alle bewegende delen moeten regelmatig worden gesmeerd met motorolie of vet.

### IV. Storingen verhelpen

#### 1) De vorken sturen niet naar de maximumhoogte:

Te weinig olie in de tank.                   ⇒       Olie bijvullen.

#### 2) De vorken sturen niet omhoog:

Geen olie in de tank                           ⇒       Olie bijvullen  
De olie is verontreinigd                   ⇒       Olie vervangen  
De uitlaatklep is ontzet                   ⇒       Stelschroef bijstellen  
Lucht dringt in de olie                   ⇒       Ontluchten (zie III.2)

#### 3) De vorken sturen niet omlaag:

De stang en de cilinder zijn vervormd door meerdere, niet uitgebalanceerde ladingen                   ⇒       De stang of de cilinder vervangen

Onderdelen zijn vervormd door niet uitgebalanceerde lading	⇒	De vervormde onderdelen repareren of vervangen
Het apparaat is met omhoog gestuurde vorken en onbeschermd stang langere tijd weggezet, zodat zicht roest heeft gevormd	⇒	Roest van de stang verwijderen en de vorken bij niet-gebruik van het apparaat tot op de laagste stand sturen.
De stelschroef bevindt zich niet in de juiste positie	⇒	Stelschroef bijstellen (zie II.4)

#### 4) Lekkages

Pakkingen zijn versleten of beschadigd	⇒	Pakkingen vervangen
Sommige delen vertonen scheuren of zijn versleten	⇒	Onderdelen controleren en vervangen

#### 5) De vorken sturen omlaag zonder dat de uitlaatklep werkt:

Door verontreinigingen in de olie sluit de uitlaatklep niet correct	⇒	Olie vervangen (gereinigd)
Lucht dringt in de olie	⇒	Ontluchten (zie III.2)
Pakkingen zijn versleten of beschadigd	⇒	pakkingen vervangen
De uitlaatklep is ontzet	⇒	Stelschroef (D133) bijstellen

## V. Specificatie

---

<b>Capaciteit:</b>	2.500 kg
<b>Max. vorkhoogte:</b>	200 mm
<b>Min. vorkhoogte:</b>	85 mm
<b>Vorklengte:</b>	1.150 mm
<b>Totale breedte v.d. vorken:</b>	550 mm
<b>Vorkbreedte, afzonderlijk:</b>	160 mm
<b>Diameter lastwielen:</b>	80 mm
<b>Diameter stuurwielen:</b>	200 mm
<b>Nettogewicht:</b>	61 kg

**Opmerking: alle hier vermelde informatie baseert op de op het tijdstip van de druk bekende gegevens.**

**De fabrikant behoudt zich het recht voor, dit product op een willekeurig moment en zonder voorafgaande bekendmaking te wijzigen, zonder dat daaruit aansprakelijkheidsvorderingen ontstaan. Wij verzoeken altijd om inachtneming en naleving.**

\* \* \* \* \*

EG-conformiteitsverklaring  
volgens de EG-machinerichtlijn 2006/42/EC

Hiermee verklaren wij dat de hieronder beschreven machines op grond van hun ontwerp, constructie en bouwwijze en in de door ons op de markt gebrachte uitvoering voldoen aan de dienovereenkomstige fundamentele veiligheids- en gezondheidsbepalingen van de EG-richtlijn.

Bij wijzigingen aan de machine die niet tevoren met ons werden besproken, wordt deze verklaring ongeldig.

Benaming: Pallethefwagen

Machinetype: XN 25  
KK 658287 – G 287068  
KK 658288 – G 287070  
KK 658289 – G287072  
KK 658290 – G287074  
KK 658291 – G287076  
KK 658292 – G287078

Van toepassing zijnde  
EG-richtlijnen: EG-machinerichtlijn  
2006/42/EG, EN 1570

Naam van de leverancier: Simon, Evers & Co. GmbH

Adres: Katharinenstrasse 9  
20457 Hamburg

Datum: 29.09.2021

Handtekening leverancier: *Simon, Evers & Co. GmbH*

*ppa. Münchow*  
  
Simon, Evers & Co. GmbH  
Katharinenstr. 9, 20457 Hamburg  
Tel.: 640 / 32 33 01 - 0

# Manual de instruções do Carro para elevação de paletes

P

\* \* \* \* \*

## Instruções de segurança !

### ATENÇÃO:

Respeitar e cumprir obrigatoriamente as instruções e indicações de segurança apresentadas no presente manual de instruções. No caso de inobservância destas instruções, utilização incorrecta ou indevida podem surgir situações de perigo

- para o utilizador ou terceiros
- para o aparelho e outros objectos do proprietário

A m a n u t e n ç ã o e  
o p e r a ç ã o d o a p a r e l h o  
a p e n a s p o d e m s e r  
e f e c t u a d a s p o r  
p e s s o a l

- devidamente qualificado para o efeito
- que tenha lido e compreendido o presente manual de instruções
- que esteja familiarizado com os regulamentos de segurança vigentes no próprio local de trabalho
- que disponha de um local de trabalho e ferramentas adequados

### I . Instruções para uma operação segura:

Para uma maior segurança na utilização do aparelho, recomendamos que respeite todos os avisos e indicações apresentados neste Manual e no próprio aparelho.

1. À EXCEPCÃO DO OPERADOR, TODAS AS PESSOAS DEVERÃO MANTER-SE AFASTADAS DO APARELHO DURANTE A SUA UTILIZAÇÃO!
2. APENAS AS PESSOAS FAMILIARIZADAS COM O APARELHO É QUE O DEVERÃO UTILIZAR.
3. COLOQUE O APARELHO EM FUNCIONAMENTO APENAS DEPOIS DE TER VERIFICADO QUE ESTE SE ENCONTRA EM BOM ESTADO. CERTIFIQUE-SE ESPECIALMENTE DO ESTADO DAS RODAS, DO MECANISMO DE ALAVANCA, DOS GARFOS E DO DISPOSITIVO DE CONTROLO DA ELEVACÃO/ABAIXAMENTO.
4. NUNCA UTILIZE O APARELHO EM PERCURSOS ÍNGREMES.

5. **CERTIFIQUE-SE SEMPRE DE NÃO INTRODUIZ QUALQUER PARTE DO CORPO NOS MECANISMOS DE ELEVAÇÃO, DEBAIXO DOS GARFOS OU DEBAIXO DO APARELHO. NUNCA TRANSPORTE PESSOAS NO APARELHO!**
6. **PARA A SUA PRÓPRIA SEGURANÇA, O OPERADOR DEVERÁ UTILIZAR LUVAS E SAPATOS DE PROTECÇÃO.**
7. **NÃO TRANSPORTE CARGAS INSTÁVEIS OU QUE NÃO TENHAM SIDO PRESAS!**
8. **NUNCA CARREGUE O APARELHO EM EXCESSO!**
9. **NUNCA COLOCAR A CARGA APENAS DE UM LADO/NA PARTE DA FRENTE NEM COLOCAR A CARGA POR FORA DO APARELHO/GARFO!**
10. **A CAPACIDADE DO APARELHO PRESSUPÕE O TRANSPORTE CORRECTO DE UMA CARGA QUE NÃO BALANCE E CUJO CENTRO DE GRAVIDADE SE SITUE AO CENTRO, EM RELAÇÃO AOS GARFOS.**
11. **CERTIFIQUE-SE DE QUE O COMPRIMENTO DOS GARFOS CORRESPONDE AO COMPRIMENTO DAS PALETES.**
12. **QUANDO NÃO ESTIVER A UTILIZAR O APARELHO DESÇA OS GARFOS PARA A POSIÇÃO MAIS BAIXA.**

## II. Ajuste da função da alavanca:

A alavanca de controlo pode ser colocada em três posições diferentes:

LOWER = para descer os garfos

NEUTRAL = para conduzir o aparelho

ASCENT = para subir os garfos

- 1) Apertar o parafuso de ajuste da alavanca até que a posição "LOWER" seja accionada.
- 2) Se apenas conseguir elevar os garfos quando a alavanca se encontrar na posição "NEUTRAL", rodar o parafuso de ajuste *no sentido dos ponteiros do relógio* até que a função de bombear para subir os garfos seja desactivada, de modo a que a posição "NEUTRAL" volte a funcionar correctamente.
- 3) Se os garfos descerem ao bombear na posição "NEUTRAL", rodar o parafuso de ajuste *no sentido contrário ao dos ponteiros do relógio* até que os garfos deixem de baixar.
- 4) Se os garfos não descerem quando a alavanca estiver na posição "LOWER", rodar o parafuso de ajuste *no sentido dos ponteiros do relógio* até que os garfos baixem quando se levanta a alavanca. Verificar, então, se a posição "NEUTRAL" funciona correctamente, de acordo com os pontos 2) + 3).
- 5) Se os garfos não se levantarem ao bombear na posição "ASCENT", rodar o parafuso de ajuste *no sentido contrário ao dos ponteiros do relógio* até que os garfos subam nesta posição. Verificar, então, novamente se as posições "NEUTRAL" e "LOWER" funcionam correctamente, de acordo com os pontos 2) + 3+ 4).



### III. Manutenção:

#### 1. ÓLEO

O nível do óleo deve ser verificado em intervalos de 6 meses. A quantidade total de óleo é de aprox. 0,3 l. Recomendamos o enchimento do depósito de plástico sempre que o nível de óleo, com os garfos rebaixados, desça abaixo de 5 mm do nível máximo. Consoante a temperatura, deverão ser utilizados os seguintes óleos:

Temperatura	Óleo
-5°C – aprox. +45° C	L-HL 68 Hydraulic oil (equivalente a ISO VG68)
-15°C - aprox. - 5° C	L-HL 46 Hydraulic oil (equivalente a ISO VG46)

#### 2. Purga do ar

Ao substituir as juntas pode entrar ar no óleo hidráulico. Isto pode fazer com que os garfos não subam ao bombear na posição "ASCENT". O ar pode ser purgado do seguinte modo: Colocar a alavanca de controlo na posição "LOWER" e movimentar o manípulo diversas vezes para cima e para baixo.

#### 3. Verificações diárias e manutenção

A verificação diária do aparelho pode diminuir em grande medida o seu desgaste. Deve prestar-se especial atenção às rodas, aos eixos, à alavanca, aos garfos e à verificação do dispositivo de controlo da elevação/abaxamento. Uma vez terminado o trabalho, os garfos devem ser descidos para a posição mais baixa, sem estarem carregados.

#### 4. Lubrificação

Todas as peças móveis devem ser lubrificadas regularmente com óleo para máquinas ou massa lubrificante.

### IV. Eliminação de falhas:

#### 1) Os garfos não sobem até à altura máxima:

Quantidade insuficiente de óleo no depósito. ⇒ Reabastecer de óleo.

#### 2) Os garfos não sobem:

Depósito sem óleo	⇒	Reabastecer óleo
O óleo contém impurezas	⇒	Mudar o óleo
A válvula de purga está mal ajustada (324)	⇒	Regular o parafuso de ajuste
O óleo está contaminado com ar	⇒	Purgar o ar (ver III.2)

#### 3) Os garfos não descem:

A barra e o cilindro estão deformados devido ao transporte de cargas não distribuídas uniformemente. ⇒ Substituir a barra ou o cilindro.

Peças deformadas devido ao transporte de cargas não distribuídas uniformemente.	⇒	Reparar ou substituir as peças deformadas.
O aparelho esteve durante um longo período parado com os garfos subidos e a barra não tapada, o que provocou a formação de ferrugem.	⇒	Remover a ferrugem da barra e descer os garfos para a posição mais baixa sempre que não estiver a utilizar o aparelho.
O parafuso de ajuste não está na posição correcta.	⇒	Regular o parafuso de ajuste (ver II.4)
<b>4) Fugas:</b>		
As juntas estão gastas ou danificadas	⇒	Substituir as juntas
Algumas peças apresentam fendas ou estão danificadas	⇒	verificar e substituir
<b>5) Os garfos descem mas a válvula de purga não funciona:</b>		
A válvula de purga não fecha correctamente devido às impurezas do óleo.	⇒	Mudar o óleo (use óleo limpo!)
O óleo está contaminado com ar	⇒	Purgar o ar (ver III.2)
As juntas estão gastas ou danificadas	⇒	Substituir as juntas
A válvula de purga está mal ajustada	⇒	Regular o parafuso de ajuste

## V. Especificações

---

<b>Capacidade:</b>	2.500 kg
<b>Altura máx. dos garfos:</b>	200 mm
<b>Altura mín. dos garfos:</b>	85 mm
<b>Comprimento dos garfos:</b>	1.150 mm
<b>Largura total dos garfos:</b>	550 mm
<b>Largura dos garfos, individual:</b>	160 mm
<b>Diâmetro das rodas de carga:</b>	80 mm
<b>Diâmetro da roda de comando:</b>	200 mm
<b>Peso líquido:</b>	61 kg

**Nota:** Todas as informações aqui indicadas baseiam-se nos dados disponíveis à altura da impressão. O fabricante reserva-se o direito de alterar o seu produto a qualquer altura e sem dar prévio conhecimento, sem que tal constitua fundamento para reclamações no âmbito da garantia. Agradecemos, portanto, que tenha atenção e verifique sempre as informações indicadas.

Declaração de Conformidade CE  
De acordo com a directiva CE sobre máquinas 2006/42/EC

Declaramos, para os devidos efeitos, que a concepção, o fabrico e tipo das máquinas mencionadas em baixo, bem como o modelo por nós distribuído, satisfazem os respectivos requisitos básicos da directiva CE sobre segurança e saúde.

No caso de uma alteração da máquina não acordada conosco, a declaração perde a sua validade.

Designação das máquinas:	Porta Paletes
Tipo de máquinas:	XN 25 KK 658287 – G 287068 KK 658288 – G 287070 KK 658289 – G287072 KK 658290 – G287074 KK 658291 – G287076 KK 658292 – G287078
Respectiva Directiva CE:	Directiva CE sobre máquinas (2006/42/EC)
Nome do fornecedor:	Simon, Evers & Co. GmbH
Endereço:	Katharinenstrasse 9 20457 Hamburg
Data:	29.09.2021
Assinatura do fornecedor:	Simon, Evers & Co. GmbH

ppa. Münchow  
  
Simon, Evers & Co. GmbH  
Katharinenstr. 9, 20457 Hamburg  
Tel.: 640 / 32 33 01 - 0

# **Instrukcja obsługi podnośnika paletowego**

**\* \* \* \* \***

## **Wskazówki dotyczące bezpieczeństwa !**

### **UWAGA :**

Należy koniecznie zwracać uwagę i przestrzegać zaleceń i wskazówek dotyczących bezpieczeństwa zawartych w tej instrukcji obsługi. Nieprzestrzeganie ich, nieprawidłowe użytkowanie lub błędna obsługa mogą być niebezpieczne:

- dla obsługującego lub osób trzecich
- dla urządzenia i innych przedmiotów użytkownika

Urządzenie może być użytkowane i serwisowane wyłącznie przez osoby, które:

- są do tego odpowiednio przygotowane
- przeczytały instrukcję i ją zrozumiały
- zapoznały się z warunkami bezpieczeństwa w miejscu pracy
- dysponują odpowiednim miejscem pracy i narzędziami

### **I. Wskazówki dotyczące bezpiecznego użytkowania:**

W celu bezpiecznej obsługi, przed uruchomieniem urządzenia, prosimy o przestrzeganie wszystkich symboli ostrzegawczych i wskazówek zawartych w tym opisie i na urządzeniu.

- 1. OSOBY POSTRONNE PODCZAS PRACY URZĄDZENIA MUSZĄ ZACHOWAĆ BEZPIECZNĄ ODLEGŁOŚĆ!**
- 2. URZĄDZENIE MOGĄ OBSŁUGIWAĆ WYŁĄCZNIE OSOBY, KTÓRE DOBRZE SIĘ Z NIM ZAPOZNAŁY!**
- 3. URZĄDZENIE MOŻNA UŻYTKOWAĆ WYŁĄCZNIE WTEDY, GDY STWIERDZONO JEJ DOBRY STAN TECHNICZNY! SZCZEGÓLNĄ UWAGĘ NALEŻY ZWRÓCIĆ NA STAN KÓŁ, URZĄDZENIE PODNOSZĄCE, UKŁAD KONTROLI WIDEŁ, UKŁAD KONTROLI PODNOSZENIA I OPUSZCZANIA.**
- 4. NIGDY NIE WOLNO UŻYWAĆ URZĄDZENIA NA POCHYŁYCH POWIERZCHNIACH.**
- 5. KONIECZNIE ZWRACAĆ UWAGĘ NA TO, ABY CZĘŚCI CIAŁA NIGDY NIE DOSTAŁY SIĘ POD MECHANIZM PODNOSZĄCY, WIDŁY LUB POD PODNOSZONY ŁADUNEK. ZABRANIA SIĘ PRZEWOŻENIA OSÓB!**
- 6. DLA WŁASNEGO BEZPIECZEŃSTWA UŻYTKOWNIK POWINIEN NOSIĆ RĘKAWICE I OBUWIE OCHRONNE!**
- 7. NIE WOLNO PRZEWOZIĆ NIESTABILNYCH LUB LUŻNYCH ŁADUNKÓW!**
- 8. W ŻADNYM WYPADKU NIE WOLNO PRZECIĄŻAĆ URZĄDZENIA!**
- 9. NIE WOLNO ZAŁADOWAĆ URZĄDZENIA Z JEDNEJ STRONY. ŁADUNEK NIE MOŻE WYSTAWAĆ POZA OBSZAR WIDEŁ!**

10. URZĄDZENIE MOŻNA UŻYWAĆ TYLKO W PRZYPADKU, KIEDY ŁADUNEK JEST PRAWIDŁOWO WYBALANSOWANY A PUNKT CIĘŻKOŚCI ŁADUNKU BĘDZIE ZNAJDOWAŁ SIĘ POŚRODKU WIDEŁ!
11. NALEŻY UPEWNIĆ SIĘ, ŻE DŁUGOŚĆ WIDEŁ JEST ZGODNA Z DŁUGOŚCIĄ PALETY!
12. GDY URZĄDZENIE NIE JEST UŻYWANE, NALEŻY OPUŚCIĆ WIDŁY DO NAJNIŻSZEGO POŁOŻENIA!

## II. Ustawianie funkcji dźwigni:

Dźwignia kontrolna może być ustawiana w trzech pozycjach:

LOWER = do opuszczania wideł

NEUTRAL = do jazdy

ASCENT = do podnoszenia wideł

- 1) Tak długo dokręcać śrubę nastawczą dźwigni, aż zacznie funkcjonować ustawienie „LOWER“.
- 2) Kiedy widły można podnieść, podczas kiedy dźwignia kontrolna znajduje się w ustawieniu „NEUTRAL“, śrubę nastawczą należy obracać tak długo w kierunku zgodnym z ruchem wskazówek zegara, aż zostanie wyłączona funkcja pompy do podnoszenia wideł i tym samym ustawienie „NEUTRAL“ będzie funkcjonowało bez zakłóceń.
- 3) Jeżeli podczas pompowania w ustawieniu „NEUTRAL“ widły opuszczają się, należy tak długo obracać śrubą nastawczą w kierunku przeciwnym do ruchu wskazówek zegara, aż widły nie będą się więcej opuszczały.
- 4) Jeżeli widły się nie opuszczają, podczas gdy dźwignia znajduje się w położeniu „LOWER“, śrubą nastawczą należy tak długo obracać zgodnie z kierunkiem ruchu wskazówek zegara, aż podczas podnoszenia dźwigni widły opuszczą się. Należy teraz sprawdzić, czy ustawienie „NEUTRAL“ działa bez problemu zgodnie z 2) i 3).
- 5) Jeżeli podczas pompowania w ustawieniu „ASCENT“ widły nie podnoszą się, należy obracać śrubą nastawczą w kierunku przeciwnym do ruchu wskazówek zegara, aż widły w tym ustawieniu będzie można podnieść. Teraz należy ponownie sprawdzić ustawienia „NEUTRAL“ i „LOWER“ zgodnie z 2) + 3) + 4) pod kątem ich prawidłowego działania.

## III. Serwisowanie:

### 1. OLEJ

Co sześć miesięcy należy sprawdzać stan oleju. Łączna ilość oleju wynosi 0,3 litra.

Olej w zbiorniku z tworzywa sztucznego należy uzupełniać zawsze do poziomu 5mm poniżej poziomu maksymalnego przy opuszczonych widłach. Do odpowiednich temperatur należy używać następujących olejów:

Temperatura	olej
-5°C – ok. +45° C	L-HL 68 Hydraulic oil (ekwiwalent do ISO VG68)
-15°C - ok. - 5° C	L-HL 46 Hydraulic oil (ekwiwalent do ISO VG46)

## 2. Spuszczanie powietrza

Podczas wymiany uszczelek powietrze może dostać się do oleju. To może być przyczyną tego, że widły podczas pompowania w pozycji „ASCENT“ nie będą się podnosiły. Powietrze można spuszczać w sposób następujący: Dźwignię kontrolną ustawić w położeniu „LOWER” a potem wielokrotnie poruszać uchwytem w górę i w dół.

## 3. Kontrola codzienna i serwisowanie

Codzienna kontrola urządzenia może ograniczyć w maksymalnym stopniu zużycie urządzenia. Szczególną uwagę należy zwrócić na koła, osie, dźwignię, widły oraz kontrolę podnoszenia i opuszczania. Po zakończeniu prac widły powinny znajdować się zawsze niezaladowane w położeniu najniższym.

## 4. Smarowanie

Wszystkie ruchome części powinny być regularnie smarowane olejem lub smarem.

### IV. Usuwanie usterek:

#### 1) Widły nie podnoszą się na maksymalną wysokość:

Za mało oleju w zbiorniku. ⇒ Uzupełnić olej.

#### 2) Widły nie podnoszą się:

Brak oleju w zbiorniku ⇒ Uzupełnić olej  
Olej jest zabrudzony ⇒ Wymienić olej  
Zawór wyjściowy przestawiony ⇒ Ustawić śrubę nastawczą  
W oleju jest powietrze ⇒ Spuścić powietrze (patrz III.2)

#### 3) Widły nie opuszczają się :

Pręt i cylinder ⇒ Wymienić stojak lub cylinder  
są zdeformowane  
z powodu często nierównomiernie  
rozłożonego ładunku

Pojedyncze elementy są zdeform. ⇒ Naprawić zdeformowane części  
z powodu nierównomiernie lub wymienić  
rozłożonego ładunku

Przez dłuższy okres czasu urządzenie ⇒ Usunąć rdzę z pręta  
stało z podniesionymi widłami i i w przypadku nieużywania  
i wolnymi prętami urządzenia opuścić widły do  
pojawiała się rdza najniższej pozycji.

Śruba nastawcza nie jest ⇒ Ustawić śrubę nastawczą (patrz II.4)  
w prawidłowej pozycji

#### 4) Miejsca nieszczelne:

Uszczelki są zużyte lub uszkodzone ⇒ Wymienić uszczelki

Niektóre części mają pęknięcia lub są zużyte ⇒ Sprawdzić i wymienić

#### 5) Widły opuszczają się, ale nie pracuje zawór wyjściowy:

Zanieczyszczenia w oleju nie pozwalają na prawidłowe zamknięcie zaworu wyj. ⇒ Wymienić olej.

Powietrze dostaje się do oleju ⇒ Spuścić powietrze (patrz III.2)

Uszczelki są zużyte lub uszkodzone ⇒ Wymienić uszczelki

Zawór wyjściowy przestawiony ⇒ Ustawić śrubę nastawczą

#### V. Specyfikacja

<b>Nośność:</b>	2.500 kg
<b>Maks. wysokość widel:</b>	200 mm
<b>Min. wysokość widel:</b>	85 mm
<b>Długość widel:</b>	1.150 mm
<b>Łączna szerokość widel:</b>	550 mm
<b>Szerokość widel:</b>	160 mm
<b>Średnica koła widłowego:</b>	80 mm
<b>Średnica koła skrętnego:</b>	200 mm
<b>Ciężar netto:</b>	61 kg

#### **Uwaga:**

**Wszystkie powyższe informacje bazują na danych dostępnych w momencie publikacji instrukcji. Producent zastrzega sobie prawo zmian w produkcji w każdym momencie i bez wcześniejszej informacji na ten temat, bez prawa do wnoszenia roszczeń z tego powodu. Prosimy zawsze o zwracanie uwagi na treść instrukcji i jej sprawdzanie.**

\* \* \* \* \*



Simon, Evers & Co. GmbH  
HAMBURG

PL

Deklaracja zgodności EG (Wspólnota Europejska)  
w sensie wytycznej maszynowej EG 2006/42/EC

Niniejszym deklarujemy, że określone w dalszym ciągu maszyny spełniają na podstawie ich koncepcji, konstrukcji i typu oraz wprowadzonego przez nas do obrotu wykonania odnośne podstawowe wymagania dotyczące bezpieczeństwa i zdrowia wytycznej EG.

W przypadku niezgodnionej z nami zmiany maszyny deklaracja niniejsza traci swoją ważność.

Określenie maszyn:	Wózek paletowy
Typy maszyn:	XN 25 KK 658287 – G 287068 KK 658288 – G 287070 KK 658289 – G287072 KK 658290 – G287074 KK 658291 – G287076 KK 658292 – G287078
Odnośne wytyczne EG:	wytyczna maszynowa EG (2006/42/EC)
Nazwa dostawcy:	Simon, Evers & Co. GmbH
Adres:	Katharinenstrasse 9 20457 Hamburg
Data:	29.09.2021
Podpis dostawcy:	<i>Simon, Evers &amp; Co. GmbH</i>

ppa. Münchow  
  
Simon, Evers & Co. GmbH  
Katharinenstr. 9, 20457 Hamburg  
Tel.: 040 / 32 33 00 - 0

# **Instrucțiuni de utilizare privitor la Cărucior de ridicat și transportat paleți**

**\* \* \* \* \***

## **Instrucțiuni de siguranță !**

### **A T E N Ţ I U N E:**

Instrucțiunile generale și cele de siguranță din prezentele Instrucțiuni de Utilizare se vor respecta neapărat cu strictețe. În cazul nerespectării acestor instrucțiuni, respectiv în cazul unei utilizări greșite sau în cazul unei folosiri abuzive sunt iminente pericole

- pentru utilizator sau pentru terțe persoane
- pentru dispozitivul și pentru alte valori materiale ale utilizatorului

Dispozitivul va fi utilizat și întreținut numai de către persoanele

- care dispun de o calificare în acest sens
- care au citit și au înțeles prezentele instrucțiuni de utilizare
- care cunosc în mod suficient prescripțiile de siguranță la locul lor de muncă
- care dispun de un loc de muncă potrivit și de sculele corespunzătoare

### **I. Indicații pentru o deservire sigură:**

Pentru deservirea sigură vă rugăm a respecta toate semnalele de avertizare și indicațiile din prezentul înscris, precum și cele aplicate pe dispozitiv, înainte de punerea în funcțiune.

- 1. ALTE PERSOANE DECÂT PERSOANA DE DESERVIRE VOR PĂSTRA O DISTANȚĂ DE SIGURANȚĂ FAȚĂ DE DISPOZITIV ÎN TIMPUL UTILIZĂRII ACESTUIA !**
- 2. SE RECOMANDĂ CA NUMAI PERSOANELE CARE CUNOSC DISPOZITIVUL ÎN MOD SUFICIENT SĂ LUCREZE CU ACESTA!**
- 3. PUNEȚI DISPOZITIVUL ÎN FUNCȚIUNE NUMAI ÎN CAZUL ÎN CARE V-AȚI CONVINS ÎN PREALABIL DE STAREA IREPROȘABILĂ A ACESTUIA! ȚINEȚI SEAMA ÎN SPECIAL DE STAREA ROȚILOR, A MANETEI, A FURCILOR ȘI A ROLEI DE RIDICARE/COBORÂRE.**
- 4. NU FOLOSIȚI DISPOZITIVUL NICIODATĂ DE DRUMURI ÎN PANTĂ.**
- 5. AVEȚI ÎN TOTDEAUNA GRIJĂ CA NU CUMVA SĂ AJUNGĂ O PARTE A CORPULUI ÎN MECANISMUL DE RIDICAT, SUB FURCI SAU SUB ÎNCĂRCĂTURĂ. NU TRANSPORTAȚI NICIODATĂ PERSOANE! SE RECOMANDĂ CA PERSOANA DE DESERVIRE, ÎN SCOPUL SIGURANȚEI**

**PERSONALE, SĂ POARTE ÎNTOTDEANUA MÂNUȘI ȘI PANTOFI DE PROTECȚIE!**

- 6. NU TRANSPORTAȚI NICIODATĂ ÎNCĂRCĂTURI INSTABILE SAU STIVUTE ÎN MOD NEGLIJENT!**
- 7. NU SPURAÎNCĂRCAȚI ÎN NICI UN CAZ DISPOZITIVUL!**
- 8. NU ÎNCĂRCAȚI DISPOZITIVUL UNILATERAL/CU CENTRUL DE GREUTATE PEA ÎN FAȚĂ, SAU CU O ÎNCĂRCĂTURĂ CARE DEPĂȘEȘTE GABARITUL FURCILOR!**
- 9. CAPACITATEA DISPOZITIVULUI PRESUPUNE UN TRANSPORT CU O ÎNCĂRCĂTURĂ ECHILIBRATĂ CORECT, CU CENTRUL DE GREUTATE CENTRAL DEASUPRA FURCILOR!**
- 10. AVEȚI GRIJĂ CA LUNGIMEA FURCILOR SĂ CORESPUNDĂ CU LUNGIMEA PALETULUI!**
- 11. ÎN CAZUL NEUTILIZĂRII, COBORĂȚI FURCILE LA CEL MAI SCĂZUT NIVEL POSIBIL!**

## **II. Reglarea funcțiunii manetei:**

Maneta de control poate fi reglat în trei poziții:

LOWER = pentru coborârea furcilor

NEUTRAL = pentru deplasarea dispozitivului

ASCENT = pentru ridicarea furcilor

- 1) Strângeți șurubul de reglare a manetei până funcționează poziția „LOWER“.
- 2) Dacă acum pot fi ridicate furcile în timp ce maneta de control se află în poziția „NEUTRAL“, șurubul de reglare se va roti *în sensul acelor ceasornicului* până când funcțiunea de pompare pentru ridicarea furcilor este scoasă din funcțiune, iar reglarea pe poziția „NEUTRAL“ funcționează corect.
- 3) Dacă furcile coboară în timpul pompării pe poziția „NEUTRAL“, șurubul de reglare se va roti *contra sensului acelor ceasornicului* până nu mai coboară furcile.
- 4) Dacă furcile nu coboară în timp ce maneta se află pe poziția „LOWER“, șurubul de reglare se va roti iar *în sensul acelor ceasornicului* până când, la ridicarea manetei, coboară furcile. Verificați acum dacă dispozitivul funcționează corect la poziționarea manetei pe „NEUTRAL“, conform 2) + 3).
- 5) Dacă, în timpul pompării pe poziția „ASCENT“, furcile nu ridică, șurubul de reglare se va roti *contra sensului acelor ceasornicului* până când ridică furcile în această poziție. Verificați acum din nou funcționarea corectă pe pozițiile „NEUTRAL“ și „LOWER“, conform 2) + 3) + 4).

### III. Întreținerea:

#### 1. ULEI

Periodic, la intervale de câte 6 luni, se va verifica nivelul uleiului. Cantitatea totală de ulei este de 0,3 litri. Umpleți rezervorul din material plastic întotdeauna la un nivel care să fie cu 5 mm sub nivelul maxim, furcile fiind coborâte. În funcție de temperatură se vor folosi următoarele tipuri de ulei:

Temperatură	Ulei
-5 °C – ca. +45 °C	L-HL 68 Hydraulic oil (echivalent cu ISO VG68)
-15 °C - ca. - 5 °C	L-HL 46 Hydraulic oil (echivalent cu ISO VG46)

#### 2. Evacuarea aerului

În cazul înlocuirii garniturilor de etanșare poate să pătrundă aer în uleiul sistemului hidraulic. Aceasta poate avea drept urmare ca furcile, în cazul pompării cu maneta poziționată pe „ACENT“, să nu ridice. Aerul poate fi evacuat în felul următor: poziționați maneta pe „LOWER“ și mișcați apoi mânerul de mai multe ori în sus și în jos.

#### 3. Verificarea și întreținerea zilnică

Verificarea zilnică a dispozitivului poate limita uzura în mod considerabil. Se vor verifica în mod deosebit roțile, osiile, maneta, furcile precum și funcționalitatea la coborâre/ridicare. După terminarea lucrărilor, în stare neîncărcată a dispozitivului, furcile trebuie să se afle în poziția cea mai joasă.

#### 4. Gresarea

Toate piesele în mișcare se vor gresa periodic cu ulei de motor sau cu unsoare.

### IV. Depanarea:

#### 1) Furcile nu ridică la nivelul maxim:

Prea puțin ulei în rezervor ⇒ umpleți rezervorul de ulei.

#### 2) Furcile nu ridică:

Lipsă ulei în rezervor ⇒ umpleți rezervorul cu ulei.  
Uleiul prezintă impurități ⇒ schimbați uleiul  
Supapa de evacuare e dereglată ⇒ reglați șurubul de reglare  
A pătruns aer în ulei ⇒ evacuați aerul (a se vedea III.2)

#### 3) Furcile nu coboară :

Bara și cilindrul sunt deformați datorită unor încărcări neechilibrate repetate ⇒ înlocuiți bara sau cilindrul

Unele piese sunt deformate datorită încărcării neechilibrate ⇒ reparați sau înlocuiți piesele deformate

Dispozitivul nu a fost folosit timp îndelungat, cu furcile ridicate și cu bara astfel neprotejată, și s-a depus rugină pe bară ⇒ îndepărtați rugina de pe bara și coborâți întotdeauna furcile în poziția cea mai joasă în timpul nefolosirii a dispozitivului

Șurubul de reglare nu se află în poziția corectă ⇒ reglați corect șurubul de reglare (a se vedea II.4)

#### 4) Pierderi de ulei:

Garniturile de etanșare sunt uzate sau deteriorate ⇒ schimbați garniturile de etanșare

Unele piese prezintă fisuri sau sunt uzate ⇒ controlați și schimbați piesele în cauză

#### 5) Furcile coboară fără ca supapa de evacuare să intre în funcțiune

Supapa de evacuare nu închide corect datorită unor impurități aflate în ulei ⇒ schimbați uleiul

A pătruns aer în ulei ⇒ evacuați aerul (a se vedea III.2)

Garniturile de etanșare sunt uzate sau deteriorate ⇒ schimbați garniturile de etanșare

Supapa de evacuare e dereglată ⇒ reglați corect șurubul de reglare (a se vedea III.4)

## V. Date tehnice

---

<b>Capacitatea portantă:</b>	2.500 kg
<b>Nivelul max. al furcilor:</b>	200 mm
<b>Nivelul min. al furcilor:</b>	85 mm
<b>Lungimea furcilor:</b>	1.150 mm
<b>Lățimea totală a furcilor:</b>	550 mm
<b>Lățime furcă:</b>	160 mm
<b>Diametru roți rulare:</b>	80 mm
<b>Diametru roată ghidare:</b>	200 mm
<b>Greutatea netă:</b>	61 kg

**Mențiune:** Toate informațiile din prezentele instrucțiuni se bazează pe datele disponibile în momentul editării. Producătorul își rezervă dreptul de a modifica produsul în orice moment și fără nici o comunicare prealabilă, fără a se naște din aceasta o răspundere civilă. Vă rugăm a respecta acest lucru și a efectua în totdeauna verificările corespunzătoare.

Declarație de conformitate CE  
în sensul Directivei CE privind utilajele 2006/42/EC

Prin prezenta declarăm că utilajele menționate în continuare corespund, din punct de vedere al concepției, construcției și al tipului precum și ca variantă constructivă pusă de noi în circulație, cerințelor de bază privind siguranța și sănătatea prevăzute în Directiva CE.

În cazul unei modificări aduse utilajului fără acordul nostru, declarația își pierde valabilitatea.

Denumirea utilajului: Cărucior de ridicat și transportat paletă

Tipul utilajului: XN 25  
KK 658287 – G 287068  
KK 658288 – G 287070  
KK 658289 – G287072  
KK 658290 – G287074  
KK 658291 – G287076  
KK 658292 – G287078

pertinente: Directiva CE privind utilajele  
2006/42/EC

Denumirea furnizorului: Simon, Evers & Co. GmbH

Adresa: Katharinenstrasse 9  
20457 Hamburg

Data: 29.09.2021

Semnătura furnizorului: *Simon, Evers & Co. GmbH*

*ppa. Münchow*  
  
Simon, Evers & Co. GmbH  
Alte Jungfernstieg 19/20 Hamburg  
20457 Hamburg  
Tel.: 040 / 32 33 01 - 0

# Инструктаж

\* \* \* \* \*

## **Указания по технике безопасности!**

### **ВНИМАНИЕ:**

Инструкции и указания по технике безопасности, приведенные в настоящем руководстве по эксплуатации, являются обязательными к соблюдению. При их несоблюдении, ошибках в управлении или использовании не по назначению возникают опасности

- для оператора или третьих лиц
- для устройства и другого имущества эксплуатирующей стороны

Эксплуатация и техобслуживание устройств разрешается только лицам

- которые имеют соответствующую квалификацию
- которые прочли настоящее руководство по эксплуатации и уяснили его
- которые ознакомились с инструкциями по технике безопасности на своем рабочем месте
- которые имеют соответствующее рабочее место и инструменты

Комментарий: Серийный номер и дата производства указаны на фирменной табличке устройства и сохранены в соответствующем архиве производителя. Пожалуйста, сохраните эти данные также в отдельном документе.

### ***I* Указания по безопасности:**

- 1. ВСЕ ЛИЦА, КРОМЕ ОПЕРАТОРА, ВО ВРЕМЯ ИСПОЛЬЗОВАНИЯ ДОЛЖНЫ НАХОДИТЬСЯ НА ОПРЕДЕЛЕННОМ РАССТОЯНИИ ОТ УСТРОЙСТВА!**
- 2. УПРАВЛЯТЬ УСТРОЙСТВОМ ДОЛЖНЫ ТОЛЬКО ЛИЦА, ЗНАКОМЫЕ С НИМ!**
- 3. ВВОДИТЕ УСТРОЙСТВО В ЭКСПЛУАТАЦИЮ ТОЛЬКО В ТОМ СЛУЧАЕ, ЕСЛИ ПЕРЕД ЭТИМ ВЫ УБЕДИЛИСЬ В БЕЗУПРЕЧНОСТИ ЕГО СОСТОЯНИЯ! ОБРАТИТЕ ОСОБОЕ ВНИМАНИЕ НА СОСТОЯНИЕ КОЛЕС, РЫЧАЖНОГО УСТРОЙСТВА, ВИЛ И УСТРОЙСТВА КОНТРОЛЯ ПОДЪЕМА И ОПУСКАНИЯ.**
- 4. НИКОГДА НЕ ИСПОЛЬЗУЙТЕ УСТРОЙСТВО НА НАКЛОННЫХ ДОРОГАХ.**

5. **ОБЯЗАТЕЛЬНО СЛЕДИТЕ ЗА ТЕМ, ЧТОБЫ ЧАСТИ ТЕЛА НИКОГДА НЕ ПОПАДАЛИ В ПОДЪЕМНЫЙ МЕХАНИЗМ, ПОД ВИЛЫ ИЛИ ПОД ГРУЗ. НИКОГДА НЕ ПЕРЕВОЗИТЕ НА УСТРОЙСТВЕ ЛЮДЕЙ!**
6. **ОПЕРАТОР РАДИ СОБСТВЕННОЙ БЕЗОПАСНОСТИ ДОЛЖЕН НОСИТЬ ЗАЩИТНЫЕ ПЕРЧАТКИ И ЗАЩИТНУЮ ОБУВЬ!**
7. **НИ В КОЕМ СЛУЧАЕ НЕ ТРАНСПОРТИРУЙТЕ НЕУСТОЙЧИВЫЙ ИЛИ НЕЗАКРЕПЛЕННЫЙ ГРУЗ!**
8. **НИ В КОЕМ СЛУЧАЕ НЕ ПЕРЕГРУЖАЙТЕ УСТРОЙСТВО!**
9. **НИКОГДА НЕ НАГРУЖАЙТЕ УСТРОЙСТВО С ОДНОЙ СТОРОНЫ/С ПЕРЕДНЕЙ ЦЕНТРОВКОЙ, А ТАКЖЕ С ВЫСТУПЛЕНИЕМ ЗА ВИЛЫ!**
10. **ГРУЗОПОДЪЕМНОСТЬ УСТРОЙСТВА ПРЕДПОЛАГАЕТ ТРАНСПОРТИРОВКУ БЕЗУПРЕЧНО УРАВНОВЕШЕННОГО ГРУЗА С ЦЕНТРОМ ТЯЖЕСТИ СООСНО ВИЛАМ!**
11. **УБЕДИТЕСЬ, ЧТО ДЛИНА ВИЛ СООТВЕТСТВУЕТ ДЛИНЕ ПАЛЕТЫ!**
12. **ЕСЛИ УСТРОЙСТВО НЕ ИСПОЛЬЗУЕТСЯ, ОПУСТИТЕ ВИЛЫ В САМОЕ НИЖНЕЕ ПОЛОЖЕНИЕ!**

С помощью вилочной тележки с ножничным подъемником можно поднимать палеты вручную и с использованием электропривода. Опускание производится вручную.

## II. Регулировка функций рычага:

Контрольный рычаг можно установить в трех положениях:

LOWER = для опускания вил

NEUTRAL = для перемещения устройства

ASCENT = для подъема вил

- 1) Затягивайте регулировочный винт рычага до тех пор, пока не заработает настройка "LOWER".
- 2) Чтобы теперь поднять вилы, когда для контрольного рычага выбрана настройка "NEUTRAL", необходимо поворачивать регулировочный винт по *часовой стрелке* до тех пор, пока не выключится функция нагнетания для подъема вил и безусловно не заработает настройка "NEUTRAL".
- 3) Если вилы во время нагнетания с настройкой "NEUTRAL" должны опуститься, то регулировочный винт необходимо поворачивать *против часовой стрелки* до тех пор, пока вилы не перестанут опускаться.
- 4) Если вилы не должны опускаться, когда для рычага выбрана настройка "LOWER", то регулировочный винт необходимо вновь поворачивать по *часовой стрелке* до тех пор, пока при подъеме рычага вилы не опустятся. Теперь проверьте, пожалуйста, работает ли настройка "NEUTRAL" безусловно согл. 2) + 3).
- 5) Если во время нагнетания вилы с настройкой "ASCENT" не должны подниматься, необходимо поворачивать регулировочный винт (117) *против часовой стрелки* до тех пор, пока вилы с этой настройкой не поднимутся. Теперь еще раз проверьте, пожалуйста, безусловную работу настроек "NEUTRAL" и "LOWER" согл. 2) + 3) + 4).



### III. Техническое обслуживание:

#### 1. МАСЛО

Каждые 6 месяцев необходимо проверять уровень масла. Общее количество масла составляет прибл. 0,3 л. При доливе уровень масла в пластиковом резервуаре всегда должен быть на 5 мм ниже максимального уровня, вилы при этом опущены. В соответствии с температурой следует использовать следующие масла:

Температура	Масло
-5°С - прибл. +45°С	Гидравлическое масло L-HL 68 (эквивалент согл. ISO VG68)
-15°С - прибл. - 5°С	Гидравлическое масло L-HL 46 (эквивалент согл. ISO VG46)

#### 2. Выпуск воздуха

При замене уплотнений в гидравлическое масло может попасть воздух. Это может привести к тому, что во время нагнетания при настройке "ACENT" вилы не поднимутся. Выпустить воздух можно следующим образом: установите контрольный рычаг в положение "LOWER", а затем несколько раз переместите рукоятку вверх и вниз.

#### 3. Ежедневные проверки и техобслуживание

Ежедневная проверка устройства может в значительной мере ограничить износ. При этом особое внимание следует уделить колесам, осям, рычагу, вилам и устройству контроля подъема и опускания. После завершения работ вилы всегда должны без груза находиться в нижнем положении.

#### 4. Смазка

Все подвижные детали следует регулярно смазывать моторным маслом или консистентной смазкой.

### IV. Устранение неисправностей:

#### 1) Вилы не поднимаются на макс. высоту:

Слишком мало масла в резервуаре. ⇒ Долить масло.

#### 2) Вилы не поднимаются:

Нет масла в резервуаре ⇒ Долить масло  
Масло загрязнилось ⇒ Заменить масло  
Переставлен выпускной клапан ⇒ Отрегулировать регулировочный винт  
В масло попадает воздух ⇒ Выпустить воздуха (см. III.2)

#### 3) Вилы не опускаются:

Деформирована штанга и цилиндр ⇒ Заменить штангу или цилиндр  
из-за частого неуравновешивания груза

Деформированы отдельные элементы из-за неуравновешенного груза ⇒ Отремонтировать деформированные элементы или заменить их

Устройство долго штангой , поэтому образовалась ржавчина: Регулировочный винт в неправильном положении	⇒	Удалить ржавчину с штанги , простояло с поднятыми вилами и открытой опускать вилы при неиспользовании устройства в самое нижнее положение.
	⇒	Отрегулировать регулировочный винт (см. II.4)

#### 4) Негерметичные места:

Уплотнения изношены или повреждены	⇒	Заменить уплотнения
Некоторые элементы имеют трещины или изношены	⇒	Проверить и заменить

#### 5) Вилы опускаются без задействования выпускного клапана:

Из-за загрязнения масла выпускной клапан закрывается неправильно	⇒	Заменить масло (очищенное!)
В масло попадает воздух	⇒	Выпустить воздух (см. III.2)
Уплотнения изношены или повреждены	⇒	Заменить уплотнения
Переставлен выпускной клапан	⇒	Отрегулировать регулировочный винт (D133)

## V. Спецификация

---

<b>Производительность:</b>	2 500 кг
<b>Макс. высота вил:</b>	200 мм
<b>Мин. высота вил:</b>	85 мм
<b>Длина вил:</b>	1150 мм
<b>Общая ширина вил:</b>	550 мм
<b>Отдельно настраиваемая ширина вил:</b>	160 мм
<b>Диаметр грузовых колес:</b>	80 мм
<b>Диаметр рулевого колеса:</b>	200 мм
<b>Вес нетто:</b>	61 кг

**Примечание:** все указанные здесь сведения указаны на момент печати имеющихся данных. Производитель сохраняет за собой право в любое время изменить данное изделие без предварительного уведомления, что не предполагает предъявление претензий, касающихся ответственности. Мы просим всегда принимать это во внимание и проверять данные.

ДЕКЛАРАЦИЯ О СООТВЕТСТВИИ СТАНДАРТАМ ЕС  
согласно директиве по машинам ЕС 2006/42/E EN 1570

Настоящим заявляем, что обозначенные ниже машины в их конструктивном решении, конструкции и разновидности, а также во введенном нами в использование исполнении, соответствуют применимым основным требованиям по безопасности и санитарным требованиям директивы ЕС.

При внесении несогласованных с нами изменений в машину, данная декларация теряет свою силу.

Обозначение машин:	тележка
Типы машин:	XN 25 KK 658287 – G 287068 KK 658288 – G 287070 KK 658289 – G287072 KK 658290 – G287074 KK 658291 – G287076 KK 658292 – G287078
Соответствующие директивы ЕС:	Директива ЕС по машинам (2006/42/EG EN 1570)
Поставщик:	Simon, Evers & Co. GmbH
Адрес:	Katharinenstrasse 9 204597Hamburg
Дата:	29.09.2021
Подпись поставщика:	Simon, Evers & Co. GmbH

ppa. Münchow

  
Simon, Evers & Co. GmbH  
Adress: Katharinenstr. 9, D-20459 Hamburg  
Hamburg, D-20459 Hamburg  
Tel.: 040 / 32 33 01 - 0

## Pallyftvagn

### Säkerhetsanvisningar!

#### OBSERVERA

Instruktionerna och säkerhetsanvisningarna i denna bruksanvisning skall ovillkorligen följas. Om denna rekommendation inte följs, eller om maskinen manövreras på felaktigt sätt eller används för andra ändamål än avsett, hotar fara

- ◆ för användaren eller andra personer
- ◆ för maskinen och andra materiella värden som tillhör den som bedriver anläggningen.

*Maskinen får endast manövreras och underhållas av personer*

- ◆ som är kvalificerade för denna uppgift
- ◆ som har läst igenom och förstått denna bruksanvisning
- ◆ som är förtrodda med de säkerhetsföreskrifter som gäller på den egna arbetsplatsen
- ◆ som innehar passande anställning och har tillgång till lämpliga verktyg

### I Anmärkningar beträffande säker manövrering

Innan maskinen sätts igång skall alla varningsskyltar på maskinen och alla anvisningar i denna bruksanvisning läsas igenom och följas för att säkerställa en säker manövrering.

1. **ANDRA PERSONER ÄN OPERATÖREN SKALL HÅLLA SIG PÅ AVSTÅND FRÅN MASKINEN NÄR DEN ANVÄNDS!**
2. **ENDAST PERSONER SOM ÄR FÖRTRODDA MED MASKINEN SKALL MANÖVRERA DEN!**
3. **KONTROLLERA FÖRST ATT MASKINEN ÄR I FELFRITT SKICK INNAN DEN SÄTTS IGÅNG! DET GÄLLER FRAMFÖR ALLT HJULEN, LYFTMEKANISMEN, GAFFLARNA OCH HÖJNINGS- OCH SÄNKNINGSKONTROLLEN!**

4. ANVÄND ALDRIG MASKINEN PÅ LUTANDE YTOR.
5. SE TILL ATT KROPPSDELAR ALDRIG KOMMER IN I HÖJNINGS-/SÄNKNINGSMEKANISMEN, UNDER GAFFLARNAS ELLER UNDER LASTEN. TRANSPORTERA ALDRIG PERSONER!
6. OPERATÖREN SKALL FÖR SIN EGEN SÄKERHETS SKULL ANVÄNDA HANDSKAR OCH SÄKERHETSSKOR!
7. TRANSPORTERA INGEN INSTABIL ELLER LÖST STAPLAD LAST!
8. LASTA ALDRIG MER ÄN TILLÅTET!
9. LASTA ALDRIG ENSIDIGT/FRAMTUNGT ELLER ÖVER MASKINEN/GAFFELN!
10. MASKINENS KAPACITET AVSER TRANSPORT VID EXAKT BALANSERAD LAST MED TYNGDPUNKT MITT EMELLAN GAFFLARNAS!
11. SE TILL ATT GAFFLARNAS LÄNGD ÖVERENSSTÄMMER MED PALLENS LÄNGD.
12. NÄR MASKINEN INTE ANVÄNDS SKALL GAFFLARNAS SÄNKAS TILL LÄGSTA HÖJD!

## II Ställa in spakens funktioner

Kontrollspaken kan ställas in i tre lägen:

LOWER = för att sänka gafflarna

NEUTRAL = för att köra maskinen

ASCENT = för att höja gafflarna

- 1) Dra åt spakens justerskruv tills "LOWER"-läget fungerar.
- 2) Om gafflarna nu kan höjas när kontrollspaken befinner sig i "NEUTRAL"-läge skall justerskraven skruvas medurs tills pumpfunktionen för höjning av gafflarna är satt ur funktion och "NEUTRAL"-läget fungerar felfritt.
- 3) Om gafflarna skulle sänkas till "NEUTRAL"-läget under pumpningen skall justerskraven dras moturs tills gafflarna inte längre sänks.
- 4) Om inte gafflarna sänks när kontrollspaken (D608) befinner sig i "LOWER"-läget skall justerskraven åter dras medurs tills gafflarna sänks när kontrollspaken förs uppåt. Kontrollera nu om "NEUTRAL"-läget fungerar felfritt enligt 2) och 3).
- 5) Om inte gafflarna kan höjas under pumpning i "ASCENT"-läget skall justerskraven dras moturs tills gafflarna kan höjas i detta läge. Kontrollera nu "NEUTRAL"- och "LOWER"-lägena igen med avseende på felfri funktion enligt 2), 3) och 4).

### III Underhåll

#### 1. Olja

Oljenivån skall kontrolleras var 6:e månad. Den totala mängden olja uppgår till ca 0,3 liter. Fyll alltid på olja när oljenivån i plastbehållaren uppgår till 5 mm under max nivå vid sänkta gafflar. Beroende på temperatur skall följande oljesorter användas:

Temperatur	Olja
-5°C - ca +45°C	L-HL 68 Hydraulic oil (motsvarar ISO VG68)
-15°C - ca -5°C	L-HL 46 Hydraulic oil (motsvarar ISO VG46)

#### 2. Tappa av luft

När tätningar byts kan luft komma in i hydrauloljan. Detta kan eventuellt förorsaka att gafflarna inte kan höjas under pumpning i "ACENT"-läget. Luften kan avtappas på följande sätt: Ställ in kontrollspaken i "LOWER"-läge och för sedan handtaget uppåt och neråt upprepade gånger.

#### 3. Daglig kontroll/underhåll

Genom daglig kontroll kan förslitningar upptäckas i tid. Denna kontroll skall framför allt omfatta hjulen, axlarna, spaken, gafflarna och höjnings- och sänkningskontrollen. Gafflarna skall alltid befinna sig i det nedre läget efter avslutat underhållsarbete.

#### 4. Smörjning

Alla rörliga delar skall regelbundet smörjas med motorolja eller fett.

### IV Felsökning

#### 1) Gafflarna kan inte höjas till max höjd

För lite olja i behållaren

Fyll på olja

#### 2) Gafflarna kan inte höjas

Ingen olja i behållaren  
Oljan är förorenad  
Utloppsventilen är felaktigt inställd  
Luft i oljan

Fyll på olja  
Byt olja  
Ställ in justerskruven  
Tappa av luften (se kapitel III, punkt 2)

#### 3) Gafflarna kan inte sänkas

Stången och cylindern  
är deformerade pga ständigt  
ojämnt fördelad last

Byt stång eller  
cylinder

Enskilda delar deformerade pga  
ojämnt fördelad last

Reparera eller byt ut  
deformerade delar

Maskinen har stått för länge med höjda gafflar och öppen stång varvid rost har bildats	Avlägsna rost från stången och sänk gafflarna till lägsta läge när maskinen inte används
Justerskruven är inte korrekt inställd	Ställ in justerskruven (Se kapitel II, punkt 4)
<b>4) Otäta ställen</b> Tätningar slitna eller skadade	Byt tätningar
Vissa delar har sprickor eller är slitna	Kontrollera och byt ut
<b>5) Gafflarna sänks utan att utloppsventilen arbetar</b> Pga föroreningar i oljan stänger inte utloppsventilen iktigt	Byt olja (ren olja!)
Luft i oljan	Tappa av luft (se kapitel III, punkt 2)
Tätningar slitna eller skadade	Byt tätningar
Utloppsventilen felaktigt inställd	Ställ in justerskruven

## V Tekniska data

<b>Kapacitet</b>	2.500 kg
<b>Max gaffelhöjd</b>	200 mm
<b>Min gaffelhöjd</b>	85 mm
<b>Gaffellängd</b>	1.150 mm
<b>Gafflarnas totala bredd</b>	550 mm
<b>Inställbar gaffelbredd: varje gaffel</b>	160 mm
<b>Hjuldiameter</b>	80 mm
<b>Rattdiameter</b>	200 mm
<b>Nettovikt</b>	61 kg

**Observera: Denna information är baserad på de data som förelåg vid tryck. Tillverkaren förbehåller sig rätten att när som helst och utan avisering förändra produkten utan att garantianspråk kan göras gällande. Vi ber er därför kontrollera alla uppgifter.**



EG-konformitetsförklaring  
enligt EG-maskindirektiv 2006/42/EC

Härmed förklarar vi, att medan nämnd maskin stämmer överens med de tillämpliga och principiella säkerhets- och hälsokraven i ovan nämnt EG-direktiv, både vad det gäller maskinens koncipiering, konstruktion och typ samt vad det gäller det utförande som vi levererar.

Om maskinen förändras utan vårt godkännande förlorar denna förklaring sin giltighet.

Maskinbeteckning:	Pallyftare
Maskintyper:	XN 25 KK 658287 – G 287068 KK 658288 – G 287070 KK 658289 – G287072 KK 658290 – G287074 KK 658291 – G287076 KK 658292 – G287078
Tillämpliga EG-direktiv:	EG-maskindirektiv (2006/42/EC)
Leverantör:	Simon, Evers & Co. GmbH
Adress:	Katharinenstrasse 9 20457 Hamburg
Datum:	29.09.2021
Leverantörens underskrift:	Simon, Evers & Co. GmbH

ppa. Münchow  
  
Simon, Evers & Co. GmbH  
Katharinenstr. 9, 20457 Hamburg  
Hamburg 105629 - D-20088 Hamburg  
Tel.: 040 / 32 33 01 - 0

# K ä y t t ö o h j e

## Paletti-haarukkanosturi

\* \* \* \* \*

### T u r v a l l i s u u s m ä ä r ä y k s e t !

#### H U O M I O :

Tässä käyttöohjeessa annettuja ohjeita ja turvallisuusmääräyksiä tulee noudattaa ehdottoman tarkasti. Jos niitä ei noudateta tai konetta käytetään väärin, voi tästä aiheutua vaaratilanteita

- käyttäjälle tai muille henkilöille
- laitteelle tai käyttäjän muille hyödykkeille.

Laitteita saavat käyttää tai huoltaa vain sellaiset henkilöt, jotka

- on koulutettu tätä tehtävää varten
- ovat lukeneet ja ymmärtäneet tämän käyttöohjeen
- tuntevat omaa työpaikkaansa koskevat voimassaolevat turvallisuusmääräykset
- on varustettu tarkoituksenmukaisella työpaikalla ja siihen kuuluvilla työkaluilla

#### I. Ohjeita turvalliseen käyttöön:

Käytön turvaamiseksi pyydämme lukemaan ja noudattamaan tässä ohjeessa sekä laitteessa olevia varoituksia ja määräyksiä ennen laitteen käyttöönottoa.

1. MUIDEN HENKILÖIDEN KUIN KÄYTTÄJÄN TULEE PYSYÄ RIITTÄVÄN TURVALLISUUSVÄLIMATKAN PÄÄSSÄ KÄYTÖN AIKANA !
2. LAITETTA SAAVAT KÄYTTÄÄ VAIN SEN KÄYTTÖÖN PEREHTYNEET HENKILÖT!
3. OTA LAITE KÄYTTÖÖN VASTA VARMISTUTTUASI ENSIN SEN MOITTEETTOMASTA KUNNOSTA! TARKKAILE ERITYISESTI PYÖRIEN, NOSTOLAITTEISTON, HAARUKKAVARSIEN SEKÄ NOSTO- JA LASKUVARUSTEIDEN KUNTOA.
4. ÄLÄ KOSKAAN KÄYTÄ LAITETTA VIISTOILLA TEILLÄ.
5. HUOLEHDI EHDOTTOMASTI SIITÄ, ETTÄ MIKÄÄN RUUMIJÄSEN EI JOUDU NOSTOMEKANISMIIN, HAARUKKAVARSIEN ALLE TAI KUORMAN ALLE. ÄLÄ KOSKAAN KULJETA HENKILÖITÄ!
6. OMAN TURVALLISUUTENSA VUOKSI KONEEN KÄYTTÄJÄN TULEE KÄYTTÄÄ KÄSINEITÄ JA TURVAKENKIÄ!

7. **ÄLÄ KULJETA EPÄVAKAISESTI KOOTTUA TAI IRRALLEEN KASATTUA KUORMAA!**
8. **ÄLÄ KOSKAAN YLITÄ ANNETTUA KUORMITUSRAJAA !**
9. **ÄLÄ KOSKAAN KUORMITA LAITETTA YKSIPUOLISESTI TAI ASETA KUORMAA LAITTEEN/HAARUKAN REUNAN YLI !**
10. **LAITTEEN KUORMATTAVUUSARVO EDELLYTTÄÄ KULJETUKSEN OLEVAN TASAPUOLISESTI LASTATTU JA PAINOPISTEEN HAARUKAN KESKILINJALLA!**
11. **VARMISTU SIITÄ, ETTÄ HAARUKKATANKOJEN PITUUS ON SAMA KUIN PALETIN PITUUS!**
12. **KUN LAITETTA EI JUURI KÄYTETÄ, ON HAARUKKA LASKETTAVA ALIMPAAN ASEENTOONSA!**

## II. Viputoimintojen säätäminen:

Säätövipua voidaan kääntää kolmeen eri asentoon:

LOWER = haarukan laskemiseen alas

NEUTRAL = laitteen siirtämiseen / ajamiseen

ASCENT = haarukan nostamiseen ylös

- 1) Kiristä vivun säätöruuvia niin kauan, kunnes „LOWER“-asennon toimennot toimivat.
- 2) Jos nyt haarukkaa voidaan nostaa säätövivun ollessa asennossa „NEUTRAL“, niin säätöruuvia on käännettävä myötäpäivään niin kauan, kunnes haarukan nostoon tarvittava pumpputoiminta lakkaa ja siten „NEUTRAL“-asento toimii moitteettomasti.
- 3) Mikäli haarukka laskeutuu pumpatessa „NEUTRAL“-säädön aikana, tulee säätöruuvia kääntää vastapäivään niin kauan, kunnes haarukka ei enää liiku alaspäin.
- 4) Mikäli haarukka ei laskeudu vivun ollessa „LOWER“-asennossa, on säätöruuvia käännettävä jälleen myötäpäivään niin kauan, kunnes haarukka laskeutuu alas nostettaessa vipua. Tarkasta sitten, toimiiko „NEUTRAL“-säätö moitteettomasti kuten kohdissa 2) + 3) on esitetty.
- 5) Mikäli haarukka ei nouse pumpatessa, kun vipu on „ASCENT“-asennossa, niin täytyy säätöruuvia kääntää vastapäivään niin kauan, kunnes haarukka jälleen nousee tässä asennossa. Tarkasta sitten uudelleen, toimivatko „NEUTRAL“ ja „LOWER“-säädöt moitteettomasti, kuten kohdissa 2) + 3) + 4) on esitetty.

## III. Huolto:

### 1. Öljy

Öljymäärä on tarkastettava aina 6 kuukauden välein. Öljyn kokonaismäärä on n. 0,3 litraa. Täytä öljyä muovisäiliöön aina 5 mm suurimman määrän alapuolelle asti, kun haarukka on laskettu alas. Lämpötilasta riippuen tulee käyttää seuraavia öljytyyppejä:

#### Lämpötila

-5°C – n. +45° C

-15°C - n. - 5° C

#### Öljy

L-HL 68 Hydraulic oil (vastaa ISO VG68-standardia)

L-HL 46 Hydraulic oil (vastaa ISO VG46-standardia)

## 2. Ilman poisto

Kun tiivisteet vaihdetaan uusiin, niin hydraulioöljyyn saattaa päästä ilmaa. Tästä voi mahdollisesti aiheutua se, ettei haarukka nouse pumpatessa „ASCENT“-säädöllä. Ilma voidaan poistaa seuraavasti: Siirrä säätövipu „LOWER“-asentoon ja liikuta sitten kahvaa useamman kerran ylös ja alas.

## 3. Päivittäinen tarkastus ja huolto

Laitteen päivittäinen tarkastus auttaa rajoittamaan kulumavaurioita lähes täydellisesti. Tällöin on erityisesti tarkkailtava pyörien, akseleiden, vivun, haarukan sekä nosto- ja laskuliikkeen tilaa. Työn päättyessä tulee haarukka viedä aina kuormittamattomana alimpaan asemaansa.

## 4. Voitelu

Kaikki liikkuvat osat tulee voidella säännöllisesti koneöljyllä tai rasvalla.

### IV. Häiriöiden poisto:

#### 1) Haarukka ei nouse suurimpaan korkeuteen:

Säiliössä on liian vähän öljyä.           ⇒           Täytä öljysäiliö.

#### 2) Haarukka ei nouse:

Säiliössä ei ole öljyä                           ⇒           Täytä öljysäiliö  
Öljy on likaantunut                           ⇒           Vaihda öljy  
Laskuventtiilin säätö on väärin           ⇒           Säädä säätöruuvi uudelleen  
Öljyyn on päässyt ilmaa                   ⇒           Päästä ilma pois (kts. III.2)

#### 3) Haarukka ei laskeudu :

Tanko sekä                                   ⇒           Vaihda tanko tai  
sylinteri ovat vääntyneet               ⇒           sylinteri uuteen  
usein väärin tasapainotetun  
kuormauksen vuoksi

Yksittäiset osat ovat vääntyneet  
väärin tasapainotetun -                   ⇒           Korjaa vääntyneet osat tai  
kuormauksen vuoksi                       ⇒           vaihda ne uusiin

Laite on pysäköity pitemmäksi       ⇒           Poista ruoste tangosta  
aikaa haarukka ylhäällä ja tanko     ⇒           ja laske haarukka aina alas  
paljaana, niin että tankoon           ⇒           alimpaan asentoonsa, kun laitetta  
on muodostunut ruostetta               ⇒           ei käytetä.

Säätöruuvi (D133) ei ole                   ⇒           Säädä säätöruuvi uudelleen (kts. II.4)  
oikeassa asennossa

#### 4) Vuotavat kohdat :

Tiivisteet ovat kuluneet loppuun  
tai vahingoittuneet ⇒ Vaihda tiivisteet uusiin

Joissakin osissa on repeämiä tai  
ne ovat kuluneet ⇒ Tarkasta ja vaihda uusiin.

#### 5) Haarukka laskeutuu, ilman että päästöventtiili on toimentunut:

Öljyn likaantuminen estää  
päästöventtiilin sulkeutumisen  
kunnollisesti ⇒ Vaihda öljy uuteen (puhdistettuun!)

Öljyyn on päässyt ilmaa ⇒ Päästä ilma pois (kts. III.2)

Tiivisteet ovat kuluneet loppuun  
tai vahingoittuneet ⇒ Vaihda tiivisteet uusiin

Päästöventtiilin säätö on väärin ⇒ Säädä säätöruuvi (D133) uudelleen

#### V. Erittely

---

<b>Nostoteho:</b>	2.500 kg
<b>Suurin haarukan korkeus:</b>	200 mm
<b>Pienin haarukan korkeus:</b>	85 mm
<b>Haarukan pituus:</b>	1.150 mm
<b>Haarukan kokonaisleveys:</b>	550 mm
<b>Haarukan yksittäisleveys:</b>	160 mm
<b>Kuormapyörän läpimitta:</b>	80 mm
<b>Ohjauspyörän läpimitta:</b>	200 mm
<b>Nettopaino:</b>	61 kg

**Huomautus: Kaikki tässä mainitut tiedot pohjautuvat painatushetkellä voimassaoleviin tietoihin. Valmistaja pidättää itsellään oikeuden muuttaa tätä tuotetta milloin vain ilman edelläkäypää ilmoitusta, ilman että tästä seuraa korvausvaateita. Pyydämme aina noudattamaan ohjeita ja tarkastamaan laitteen.**

\* \* \* \* \*

EG-Standardinmukaisuustodistus  
vastaa EY-konedirektiivin 2006/42/EC määräyksiä

Täten vakuutamme, että jäljempänä mainitut koneet vastaavat suunnittelunsa, valmistuksensa ja rakenteensa puolesta niitä koskevia EY-direktiivissä annettuja periaatteellisia turvallisuus- ja terveysturvallisuusvaatimuksia, mikäli kysymyksessä on meidän markkinoimamme mallisto.

Jos laitteisiin tehdyistä muutoksista ei ole ennakolta sovittu meidän kanssamme, niin tämä todistus raukeaa.

Koneiden yleisnimike: Palettinosturi

Konetyypit: XN 25  
KK 658287 – G 287068  
KK 658288 – G 287070  
KK 658289 – G287072  
KK 658290 – G287074  
KK 658291 – G287076  
KK 658292 – G287078

Niitä koskevat  
EY-direktiivit: EY-konedirektiivi  
(2006/42/EC)

Hankkijan nimi: Simon, Evers & Co. GmbH

Osoite: Katharinenstrasse 9  
20457 Hamburg

Päiväys: 29.09.2021

Hankkijan allekirjoitus: *Simon, Evers & Co. GmbH*

*ppa. Münchow*  
  
Simon, Evers & Co. GmbH  
Katharinenstrasse 9  
20457 Hamburg  
Tel.: 040 / 32 33 01 - 0

# **N á v o d   n a   o b s l u h u** **k** **paletovaciemu vozíku**

**\* \* \* \* \***

## **B e z p e č n o s t n é   p o k y n y !**

### **P O Z O R :**

Inštrukcie a bezpečnostné pokyny tohto návodu na obsluhu sa musia bezpodmienečne akceptovať a dodržiavať. Pri ich nedodržaní resp. nesprávnej obsluhu hrozia riziká

- pre obsluhujúceho alebo tretích
- pre prístroj a iné vecné hodnoty prevádzkovateľa

**P r í s t r o j s m i e b y ť p r e v á d z k o v a n ý**  
**a o š e t r o v a n ý l e n o s o b a m i**

- ktoré sú pre toto kvalifikované
- ktoré si tento návod na obsluhu prečítali a porozumeli mu
- ktoré sú oboznámené s bezpečnostnými nariadeniami na vlastnom pracovisku
- ktoré disponujú primeraným pracoviskom a nástrojmi

### **I . Pokyny k bezpečnej obsluhu:**

Kvôli bezpečnej obsluhu prosíme, aby sa poverený personál pred uvedením do prevádzky oboznámil so všetkými varovnými značkami a pokynmi v tomto návode a na prístroji.

- 1. INÉ OSOBY AKO OBSLUHUJÚCI MUSIA POČAS POUŽÍVANIA DODRŽIAVAŤ ODSŤUP OD PRÍSTROJA! PRÍSTROJ BY MALI OBSLUHOVAŤ LEN OSOBY, KTORÉ SÚ S PRÍSTROJOM OBOZNÁMENÉ!**
- 3. PRÍSTROJ UVEĎTE DO PREVÁDZKY LEN VTEDY, KEĎ STE SA PREDTÝM PRESVEDČILI O BEZVADNOM STAVE! DBAJTE ZVLÁŠŤ NA STAV KOLIES, ZDVÍHACIEHO ZARIADENIA, VIDLÍČ A OVLÁDANIE ZDVÍHANIA A SPÚŠŤANIA.**
- 4. PRÍSTROJ NIKDY NEPOUŽÍVAJTE NA ŠIKMÝCH PODLOŽIACH. DBAJTE BEZPODMIENEČNE NA TO, ABY SA NIKDY DO ZDVÍHACIEHO MECHANIZMU, POD VIDLICE ALEBO POD NÁKLAD NEDOSTALA NEJAKÁ ČASŤ TELA. NIKDY NEPREPRAVUJTE OSOBY!**
- 5. OBSLUHUJÚCI BY KVÔLI VLASTNEJ BEZPEČNOSTI MAL NOSIŤ RUKAVICE A BEZPEČNOSTNÚ OBUV!**

6. **NEPREPRAVUJTE ŽIADNY NESTABILNÝ ALEBO VOĽNE NASTOHOVANÝ NÁKLAD!**
8. **PRÍSTROJ NIKDY NEPREŤAŽUJTE!**
9. **NÁKLAD NIKDY NENALOŽTE JEDNOSTRANNE (PREPADAJÚC CEZ HLAVU) ALEBO TAK, ŽE NÁKLAD PRESAHUJE CEZ PRÍSTROJ (VIDLICE)!**
10. **KAPACITA PRÍSTROJA PREDPOKLADÁ PREPRAVU PRI BEZVADNE VYVÁŽENOM NÁKLADE S ŤAŽISKOM SMERUJÚCIM DO STREDU VIDLÍC!**
11. **ZABEZPEČTE, ABY DĹŽKA VIDLÍC BOLA V SÚLADE S DĹŽKOU PALETY!**
12. **KEĎ SA PRÍSTROJ NEPOUŽÍVA, SPUSŤTE VIDLICE DO NAJNIŽŠEJ POLOHY!**

## II. Nastavenie funkcií páky:

Ovládacia páka sa môže nastaviť v troch polohách:

LOWER = k spúšťaniu vidlíc

NEUTRAL = k pojazdu prístroja

ASCENT = k zdvíhaniu vidlíc

- 1) Doťahujte nastavovaciu skrutku páky dovtedy, kým nefunguje nastavenie „LOWER“.
- 2) Keď sa teraz vidlice nechajú zdvíhať, zatiaľ čo sa ovládacia páka nachádza v nastavení „NEUTRAL“, musí sa nastavovacia skrutka dovtedy točiť v smere hodinových ručičiek, kým sa funkcia čerpadla pre zdvíhanie vidlíc nevyradí z činnosti a nezačne bezvadne fungovať nastavenie „NEUTRAL“.
- 3) Ak by vidlice počas pumpovania v nastavení „NEUTRAL“ poklesli, musí sa nastavovacia skrutka (318) točiť tak dlho proti smeru hodinových ručičiek, až kým vidlice neprestanú klesať.
- 4) Ak by sa vidlice nespúšťali, zatiaľ čo sa páka nachádza v nastavení „LOWER“, musí sa nastavovacia skrutka dovtedy točiť v smere hodinových ručičiek, pokým pri zdvihnutí páky vidlice nezačnú klesať. Prosím skontrolujte teraz, či bezvadne funguje nastavenie „NEUTRAL“ podľa 2) + 3).
- 5) Ak by sa vidlice počas pumpovania v nastavení „ASCENT“ nenechali zdvíhať, musí sa nastavovacia skrutka točiť tak dlho proti smeru hodinových ručičiek, kým sa vidlice v tejto polohe nenechajú zdvihnúť. Teraz prosím znovu skontrolujte nastavenia „NEUTRAL“ a „LOWER“ podľa 2) + 3) + 4) na bezvadnú funkčnosť.



### III. Ošetrovanie:

#### 1. OLEJ

V rozostupe 6 mesiacov je potrebné kontrolovať stav oleja. Celkové množstvo oleja číni cca 0,3 l. Stav oleja doplňte prosím v plastovej nádrži vždy na 5 mm pod maximálny stav pri spustených vidliciach. Prispôsobujúcu teplotu je potrebné použiť nasledovné oleje:

Teplota	Olej
-5°C - cca +45° C	L-HL 68 Hydraulic oil (ekvivalentný k ISO VG68)
-15°C - cca - 5° C	L-HL 46 Hydraulic oil (ekvivalentný k ISO VG46)

#### 2. Vypustenie vzduchu

Pri výmene tesnení sa do hydraulického oleja môže dostať vzduch. Toto môže prípadne spôsobiť, že sa vidlice počas pumpovania v polohe „ACENT“ nezdvíhajú. Vzduch môže byť vypustený nasledovne: ovládaciu páku presuňte do polohy „LOWER“ a potom rukoväťou viackrát popohybujte nahor a nadol.

#### 3. Denná kontrola a ošetrovanie

Denná kontrola prístroja môže ďalekosiahle obmedziť opotrebovanie prístroja. Pritom je potrebné zvlášť dávať pozor na kolesá, nápravy, páku vidlice a ovládanie zdvíhania a spúšťania. Vidlice by sa po skončení prác mali vždy nachádzať nezaťažené v spodnej polohe.

#### 4. Mazanie

Všetky pohyblivé diely by sa mali pravidelne mazať motorovým olejom alebo tukom.

### IV. Odstránenie porúch:

#### 1) Vidlice sa nezdvihnú na max. výšku:

Príliš málo oleja v nádrži ⇒ olej doplniť

#### 2) Vidlice sa nezdvihnú:

Žiadny olej v nádrži ⇒ olej doplniť

Olej je znečistený ⇒ olej vymeniť

Výpustný ventil je zle nastavený ⇒ nastavovaciu skrutku (D133) nastaviť

Vzduch sa dostal do oleja ⇒ vzduch vypustiť (viď III.2)

#### 3) Vidlice sa nenechajú spustiť:

Tyč a valec sú deformované na základe viacnásobne nevyváženého nákladu	⇒	tyč alebo valec vymeniť
Jednotlivé diely sú deformované na základe nevyváženého nákladu	⇒	deformované diely opraviť alebo vymeniť
Prístroj bol so zdvihnutými vidlicami a odkrytou tyčou odstavený po dlhšiu dobu, takže sa vytvorila korózia	⇒	odstrániť koróziu z tyče a vidlice pri nepožívaní prístroja spustiť do najnižšej polohy.
Nastavovacia skrutka nie je v správnej polohe	⇒	nastavov. skrutku nastaviť (viď II.4)

#### 4) Netesné miesta:

Tesnenia sú opotrebované alebo poškodené	⇒	tesnenia vymeniť
Niektoré diely majú trhliny alebo sú opotrebené	⇒	skontrolovať a vymeniť

#### 5) Vidlice sa spúšťajú bez toho, že by pracoval výpustný ventil:

Vplyvom znečistení v oleji výpustný ventil (D130) správne nezatvára	⇒	olej vymeniť (vyčistený!)
Vzduch sa dostal do oleja	⇒	vzduch vypustiť (viď III.2)
Tesnenia sú opotrebované alebo poškodené	⇒	tesnenia vymeniť
Výpustný ventil je zle nastavený	⇒	nastavovaciu skrutku nastaviť

## V. Špecifikácia

---

<b>Nosnosť:</b>	2.500 kg
<b>Max. výška vidlíc:</b>	200 mm
<b>Min. výška vidlíc:</b>	85 mm
<b>Dĺžka vidlíc:</b>	1.150 mm
<b>Celková šírka vidlíc:</b>	550 mm
<b>Šírka vidlíc:</b>	160 mm
<b>Priemer záťažových kolies:</b>	80 mm
<b>Priemer riadiaceho kolesa:</b>	200 mm
<b>Netto hmotnosť:</b>	61 kg

**Poznámka:** Všetky tu uvedené informácie sa vzťahujú na dáta disponibilné v čase zadania tohto dokumentu do tlače. Výrobca si vyhradzuje právo zmeniť tento výrobok kedykoľvek a bez predchádzajúceho oznámenia bez toho, že by z toho vyplývali záručné nároky. Prosíme stále o pozornosť a kontrolu.

\* \* \* \* \*

Prehlásenie o zhode  
v zmysle Smernice o strojoch európskeho spoločenstva 2006/42/EC

Týmto prehlasujeme, že nasledovne označené stroje na základe svojej koncepcie, konštrukcie a spôsobu stavby ako aj nami uplatnených realizovaní príslušných podstatných bezpečnostných a zdravotných požiadaviek zodpovedajú Smernici európskeho spoločenstva.

V prípade zmeny stroja neodsúhlasenej nami stráca prehlásenie svoju platnosť.

Označenie strojov:	Paletový vozík
Typy strojov:	XN 25 KK 658287 – G 287068 KK 658288 – G 287070 KK 658289 – G287072 KK 658290 – G287074 KK 658291 – G287076 KK 658292 – G287078
Príslušné Smernice ES:	2006/42/EC
Meno dodávateľa:	Simon, Evers & Co. GmbH
Adresa:	Katharinenstrasse 9 20457 Hamburg
Dátum:	29.09.2021
Podpis dodávateľa:	Simon, Evers & Co. GmbH

ppa. Münchow

  
Simon, Evers & Co. GmbH  
Katharinenstr. 9, 20457 Hamburg  
Tel.: 640 / 32 33 01 - 0

# Navodila za uporabo paletne dvizne mize

**SLO**

\*\*\*\*\*

## Varnostna opozorila !

### POZOR:

Navodil in varnostnih opozoril v teh navodilih za uporabo se je potrebno brezpogojno držati in jih upoštevati. V primeru neupoštevanja oz. napačne uporabe ali zlorabe pretijo nevarnosti

- za uporabnika ali tretje osebe
- za napravo in ostale stvarne vrednosti uporabnika

Naprava se lahko upravlja in vzdržuje zgolj s strani osebe, ki:

- je za to kvalificirana
- je ta navodila za uporabo prebrala in razumela
- je z varnostnimi določbami na delovnem mestu dobro seznanjena
- razpolaga z ustreznim deloviščem in orodjem

### I. Opozorila za varno upravljanje:

Za varno upravljanje vas naprošamo, da pred zagonom upoštevate vse opozorilne oznake in opozorila v tem opisu in na napravi.

1. DRUGE OSEBE RAZEN UPRAVLJALCA SE MORAJO MED UPORABO NAPRAVE ODDALJITI !
2. NAPRAVO NAJ UPRAVLJAJO ZGOLJ OSEBE, KI SO Z NJO DOBRO SEZNANJENI !
3. ZAŽENITE NAPRAVO SAMO, KADAR STE SE PREDHODNO PREPRIČALI GLEDE STANJA BREZHIBNOSTI ! PREDVSEM BODITE POZORNI NA STANJE KOLES, ROČIČNE PRIPRAVE, VILIC IN NADZORA DVIGA IN SPUSTA.
4. NIKDAR NE UPORABLJAJTE NAPRAVE NA STRMIH POTEH.
5. BREZPOGOJNO BODITE POZORNI NA TO, DA V DVIŽNI MEHANIZEM, POD VILICE ALI POD TOVOR NE BO NIKDAR ZAŠEL KAKŠEN DEL TELESA. NIKDAR NE TRANSPORTIRAJTE OSEB!
6. UPRAVLJALEC NAJ ZA LASNO VARNOST UPORABLJA ZAŠČITNE ROKAVICE IN ZAŠČITNE ČEVLJE!

7. **NE TRANSPORTIRAJTE NESTABILNIH ALI PROSTO NALOŽENEGA TOVORA!**
8. **V NOBENEM PRIMERU NE PRETOVORITE NAPRAVE!**
9. **NIKDAR NE NATOVARJAJTE ENSTRANSKO/PREDVESNO KAKOR TUDI ČEZ NAPRAVO/PRESEGAJOČ VILICE!**
10. **KAPACITETA NAPRAVE PREDPOSTAVLJA TRANSPORT PRI URAVNOTEŽENEM TOVORU S TEŽIŠČEM V SREDIŠČNO K VILICAM!**
11. **ZAGOTOVITE, DA BO DOLŽINA VILIC USTREZALA DOLŽINI PALETE!**
12. **KADAR NAPRAVA NI V UPORABI, SPUSTITE VILICE V NANIŽJI POLOŽAJ!**

## II. Nastavitev ročičnih funkcij:

Kontrolno ročico je moč nastaviti v tri položaje:

LOWER = za spust vilic

NEUTRAL = za vožnjo naprave

ASCENT = za dvig vilic

- 1) Zategujte nastavitveni vijak ročice tako dolgo, dokler nastavitve »LOWER« ne deluje.
- 2) V kolikor se dajo vilice dvigniti medtem, ko se kontrolna ročica nahaja v položaju »NEUTRAL«, je potrebno nastavitveni vijak vrteti v smeri urinega kazalca tako dolgo, da se tlačilna funkcija za dvig vilic izklopi in s tem omogoči brezhibno delovanje nastavitve »NEUTRAL«
- 3) V kolikor se vilice med tlačenjem v položaju »NEUTRAL« spuščajo, je potrebno nastavitveni vijak tako dolgo vrteti v nasprotni smeri urinega kazalca, dokler se vilice več ne spuščajo.
- 4) V kolikor se vilice ne spuščajo, medtem ko je ročica v položaju »LOWER«, je potrebno nastavitveni vijak znova tako dolgo vrteti v smeri urinega kazalca, dokler se pri dvigu ročice vilice ne spustijo. Sedaj preizkusite ali brezhibno deluje položaj »NEUTRAL« (ustrezno 2) + 3).
- 5) V kolikor vilic med tlačenjem v »ASCENT« položaju ni mogoče dvigniti, je nastavitveni vijak potrebno zavrteti v nasprotni smeri urinega kazalca, dokler se ne dajo vilice v tem položaju dvigniti. Sedaj glede brezhibnega delovanja ponovno preizkusite nastavitvi »NEUTRAL« in »LOWER« (ustrezno 2) + 3) + 4).

### III. Vzdrževanje:

#### 1. Olje

V 6 mesečnih razmikih naj se nivo olja preizkusi. Celotna količina olja znaša ca. 0,3 L. Nivo olja dopolnite v rezervoarju iz umetne mase 5mm izpod najvišjega nivoja pri spuščeni vilici.

Temperaturi ustrezno so v uporabi sledeča olja:

Temperatura	Olje
-5°C – ca. + 45°C	L-HL 68 Hidravlično olje (ekvivalentno ISO VG68)
-15°C- ca. - 5°C	L-HL 46 Hidravlično olje (ekvivalentno ISO VG46)

#### 2. Izpust zraka

Pri zamenjavi tesnil lahko v hidravlično olje zaide zrak. Le to lahko povzroči, da se vilice v »ACENT« položaju ne dvignejo. Zrak lahko izpustimo kot sledi: Kontrolno ročico prestavimo v položaj »LOWER« in nato držalo večkrat prestavimo navzgor in navzdol.

#### 3. Dnevni preizkus in vzdrževanje

Dnevni preizkus naprave lahko na dolgi rok omeji obrabo. Pri tem velja pozornost predvsem kolesom, osem, ročici, vilicam in kontroli dviga in spusta. Vilice naj se po zaključku del zmeraj nahajajo neotvorjene v spodnjem položaju.

#### 4. Mazanje

Vsi gibljivi eli se naj redno mažejo z motornim oljem ali mazivom.

### IV. Odprava napak

#### 1) Vilice se ne dvignejo do maks. višine:

Premalo olja v rezervoarju => Olje dopolniti.

#### 2) Vilice se ne dvignejo:

V rezervoarju ni olja => Olje dopolniti

Olje ni čisto => Olje nadomestiti

Izpustni ventil je prestavljen => Nastavitveni vijak nastavimo

V olje je zašel zrak => Izpustimo zrak (glej III.2)

#### 3) Vilic ni mogoče spustiti:

Palica in cilinder sta => Palico ali cilinder nadomestimo

vsled večkrat neuravnovešenega tovora deformirana

Posamični deli so vsled neuravnovešenosti tovora deformirani => Deformirane dele popravimo ali nadomestimo

Naprava je bila za dlje časa => Rjo odstranimo s palice  
Odstavljena z dvignjenimi in vilice v primeru neuporabe  
vilicami in prosto palico naprave spustimo v  
najnižji tako, da se je pojavila rja: položaj.

Nastavitveni vijak ni v pravem položaju => Nastavitveni vijak nastavimo  
(glej II.4)

#### 4) Netesna mesta:

Tesnila so obrabljena ali Poškodovana => Tesnila nadomestimo  
Nekateri deli so poškodovani ali obrabljani => preveriti in nadomestiti

#### 5) Vilice se spustijo, ne da bi deloval izpustni ventil:

Vsled nečistoč v olju izpustni ventil ne zapira pravilno => Nadomestimo olje (očiščeno!)

V olje je zašel zrak => Zrak izpustimo (glej III.2)

Tesnila so obrabljena ali poškodovana => Nadomestimo tesnila  
Izpustni ventil je prestavljen => Nastavitveni vijak nastavimo

## V. Specifikacija

---

<b>Kapaciteta:</b>	2.500 kg
<b>Maks. višina vilic:</b>	200 mm
<b>Min. višina vilic:</b>	85 mm
<b>Dolžina vilic:</b>	1.150 mm
<b>Celotna širina vilic:</b>	550 mm
<b>Širina vilic:</b>	160 mm
<b>Premer bremenskih koles:</b>	80 mm
<b>Premer krmilnega kolesa:</b>	200 mm
<b>Netto teža:</b>	<b>61 kg</b>



**Opomba: Vse tukaj navedene informacije so osnovane glede na v času tiska  
razpoložljive podatke. Proizvajalec si pridržuje pravico da  
kadarkoli, brez predhodne najave, izvede spremembe na  
proizvodu, ne da bi iz tega naslova prišlo do jamstvenih  
upravičenj. Naprošamo vas za upoštevanje in preverjanje.**

\*\*\*\*\*

Konformitetna izjava ES  
v smislu smernice ES za stroje 2006/42/EC

Izjavljamo, da v nadaljevanju opisani stroji vsled njihovega koncipiranja, konstrukcije in načina izdelave, kakor tudi iz naše strani v promet dani izvedbi, ustrezajo zadevnim temeljnim varnostnim in zdravstvenim zahtevam smernice ES.

V primeru spremembe na stroju, ki z nami ni bila usklajena, izgubi izjava svojo veljavnost.

Opis strojev: Paletni viličar

Tip stroja: XN 25  
KK 658287 – G 287068  
KK 658288 – G 287070  
KK 658289 – G287072  
KK 658290 – G287074  
KK 658291 – G287076  
KK 658292 – G287078

Zadevne smernice ES: Smernica ES za stroje  
(2006/42/EC)

Naziv dobavitelja: Simon, Evers & Co. GmbH

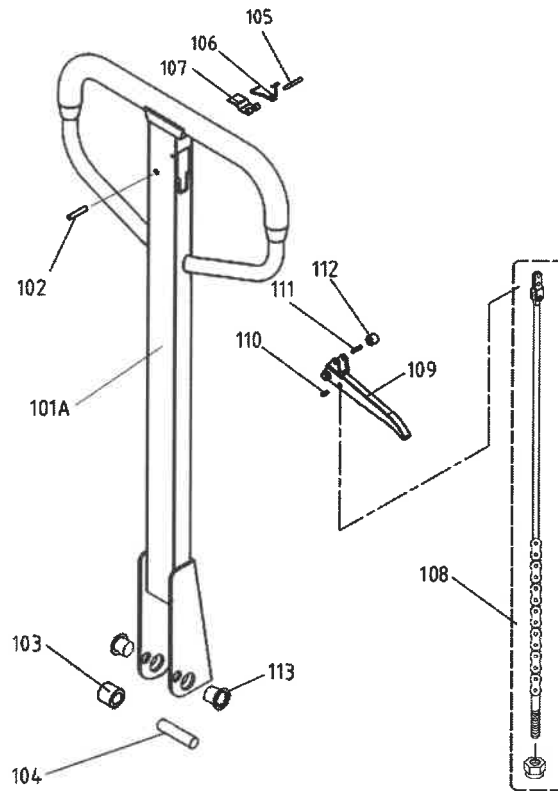
Naslov: Katharinenstarsse 9  
20457 Hamburg – Nemčija

Datum: 29.09.2021

Podpis dobavitelja: *Simon, Evers & Co. GmbH*

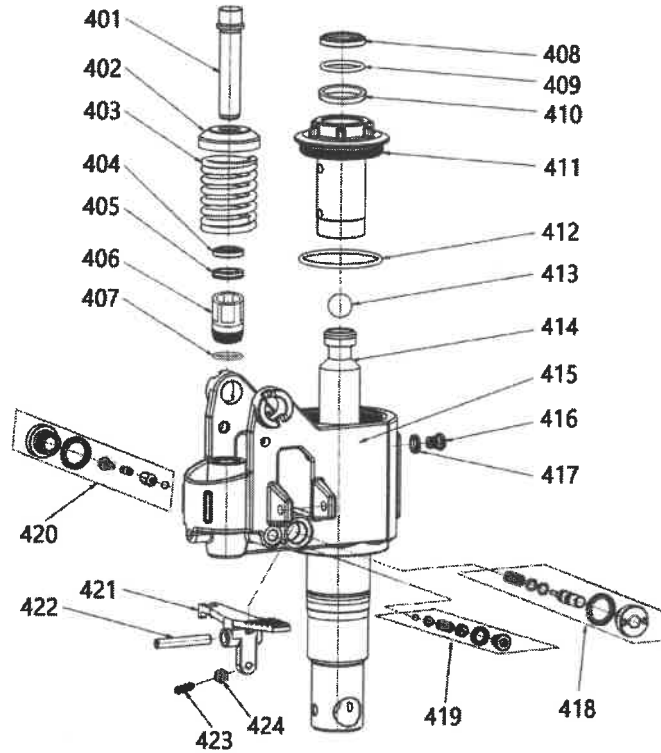
ppa. Münchow  
  
Simon, Evers & Co. GmbH  
Katharinenstarsse 9  
20457 Hamburg  
Tel.: 040 / 32 33 01 - 0

# Handle-A (Square with Rubber)



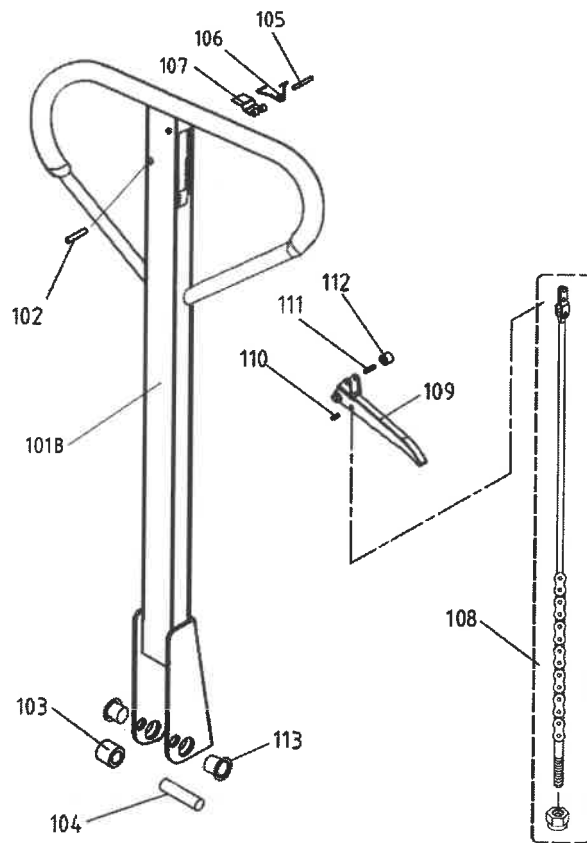
Item No.	Parts No.	Parts Details	QTY
101A	10101A	Handle body	1
102	10102	Spring pin/6x30	1
103	10103	Pinch roller	1
104	10104	Pinch roller pin	1
105	10105	Spring pin/4x30	1
106	10106	Torsional spring	1
107	10107	Hinge	1
108	10108	Connecting rod	1
		Chain	1
		Swing bolt/M5	1
		Nut/M5	1
		Connecting plate	1
		Rivet/Φ3×6	1
109	10109	Finger lever	1
110	10110	Spring pin/4x13	1
111	10111	Spring pin/4x17	1
112	10112	Roller	1
113	10113	Axle sleeve	2

# ACBF Pump



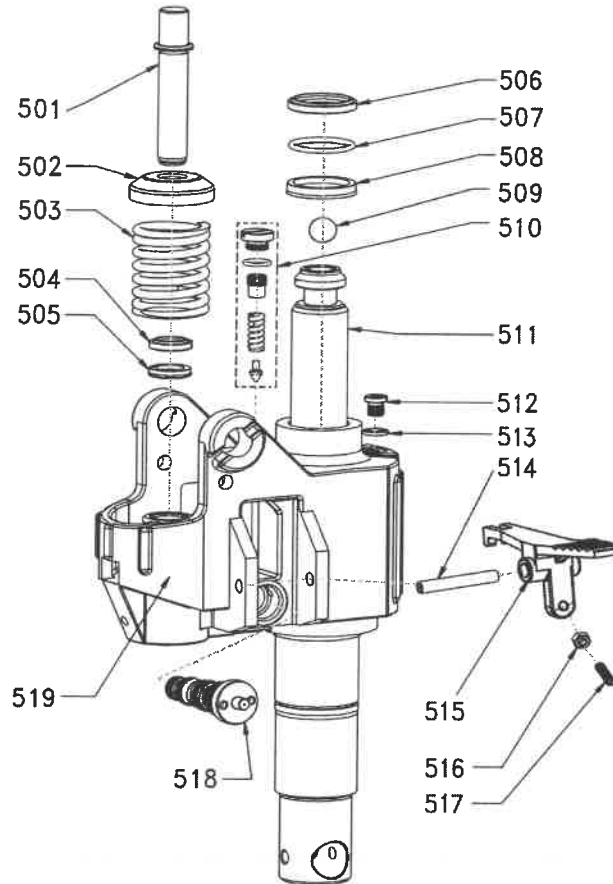
Item No.	Parts No.	Part Description	QTY
401	30401	Small pump core	1
402	30402	Cover of spring	1
403	30403	Big spring cap	1
404	30404	Dust ring $\varnothing 18 \times 26 \times 4.5/6$	1
405	30405	Seal washer $\varnothing 18 \times 26 \times 5$	1
406	30406	Small cylinder	1
407	30407	Copper gasket	1
408	30408	Dust ring $\varnothing 35$	1
409	30409	O-ring $\varnothing 35$	1
410	30410	Seal washer $\varnothing 35$	1
411	30411	Slide bushing	1
412	30412	O-ring	1
413	30413	Steel ball $\varnothing 19$	1
414	30414	Piston rod	1
415	30415	Pump body	1
416	30416	Bolt	2
417	30417	Seal	2
418	30418	Relief valve	1
419	30419	Safety valve	1
420	30420	Check valve	1
421	30421	Lever plate	1
422	30422	Spring pin	1
423	30423	Bolt	1
424	30424	Nut	1

# Handle-B (Triangle with Rubber)



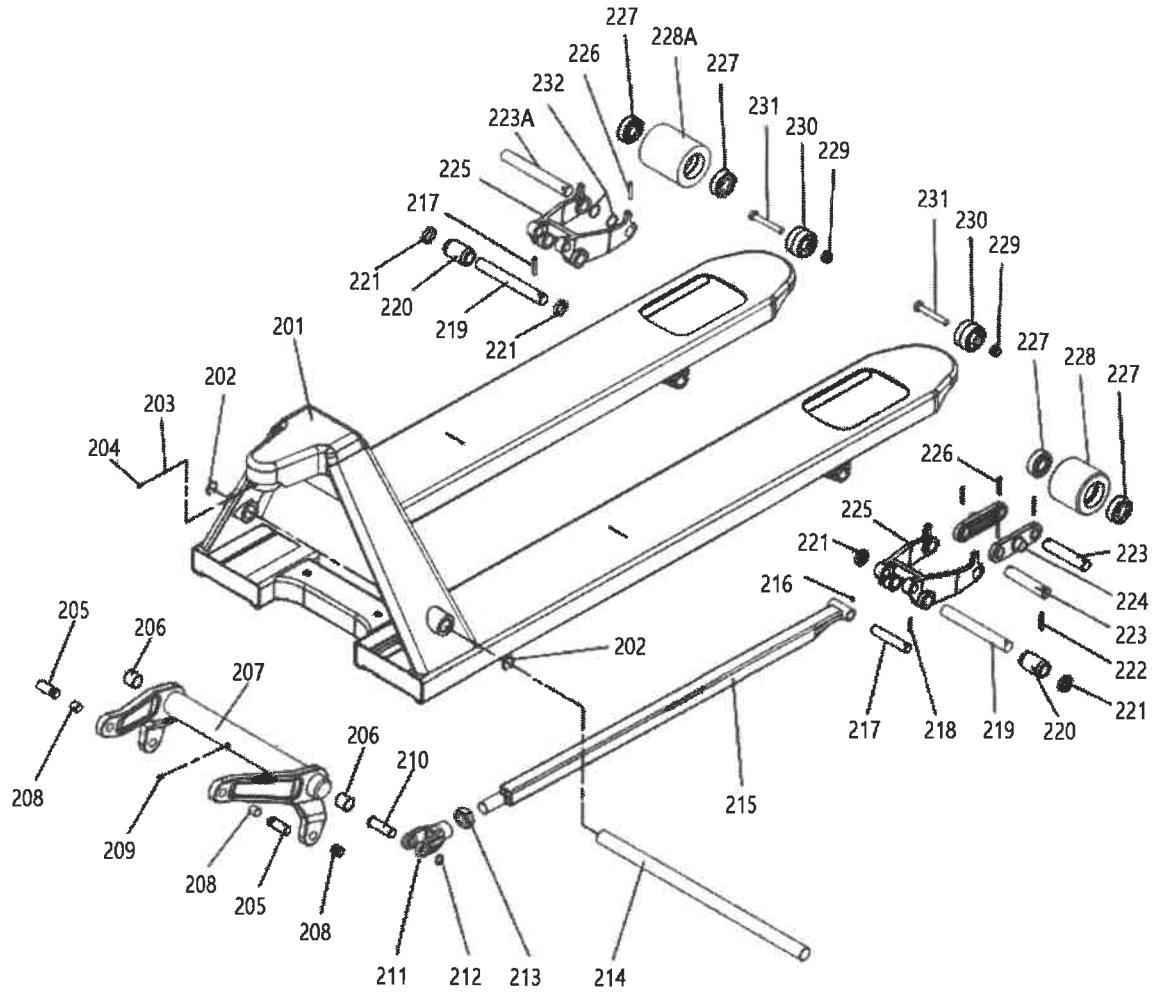
Item No.	Parts No.	Parts Details	QTY
101B	10101B	Handle body	1
102	10102	Spring pin/6x30	1
103	10103	Pinch roller	1
104	10104	Pinch roller pin	1
105	10105	Spring pin/4x30	1
106	10106	Torsional spring	1
107	10107	Hinge	1
108	10108	Connecting rod	1
		Chain	1
		Swing bolt/M5	1
		Nut/M5	1
		Connecting plate	1
		Rivet/Φ3×6	1
109	10109	Finger lever	1
110	10110	Spring pin/4x13	1
111	10111	Spring pin/4x17	2
112	10112	Roller	1
113	10113	Axle sleeve	2

# DF Pump



Item No.	Parts No.	Part Description	QTY
501	30501	Small pump core Ø18*105	1
502	30502	Spring cover	1
503	30503	Big spring	1
504	30504	Dust ring Ø18*26*4.5/6	1
505	30505	Seal washer Ø18*26*5	1
506	30506	Dust ring Ø35*45*5/6.5	1
507	30507	O-rings Ø35*3.55	1
508	30508	Seal washer Ø35*45*6	1
509	30509	Steel ball Ø19	1
510	30510	Safety valve	1
511	30511	Piston rod Ø35*278	1
512	30512	Plug M10*1*9.5	1
513	30513	Washer 10*2	1
514	30514	Spring pin Ø8*52	1
515	30515	Lever plate	1
516	30516	Nut M8	1
517	30517	Screw M8*25	1
518	30518	Integrated valve	1
519	30519	Pump Body	1

# Chassis



Item No.	Parts No.	Parts details	Qty.
201	10201	Chassis	1
202	10202	Circlip for hole Ø26	2
203	10203	Spring gasket	1
204	10204	Bolt M6*16	1
205	10205	Connecting pin	2
206	10206	Bushing	2
207	10207	Swing arm (Only 540)	1
208	10208	Bushing	4
209	10209	Grease nipple	1
210	10210	Axle	2
211	10211	Push rod fork	2
212	10212	Circlip for shaft Ø16	2
213	10213	Nut	2
214	10214	Long axle Ø24.5*490 (Only 540)	1
215	10215-1	Push rod (1150mm)	2
	10215-2	Push rod (800)	2
	10215-3	Push rod (900)	2
	10215-4	Push rod (950)	2
	10215-5	Push rod (1000)	2
	10215-6	Push rod (1500)	2
	10215-7	Push rod (1800)	2
	10215-8	Push rod (2000)	2
216	10216	Grease nipple	2
217	10217	Axle Ø15.8*105	2
	20217	Axle Ø15.8*82	2
218	10218	Spring pin Ø5*26	2
219	10219	Level block axle Ø19.8*161	2
	20219	Level block axle Ø19.8*152	2
220	10220	Exit roller	2
221	10221	Axle sleeve	4
	20221	Axle sleeve	4
222	10222	Spring pin Ø5*30	4
223	10223-1	Double loading wheel axle Ø19.8*94.5	4
223A	10223-2	Single loading wheel axle Ø19.8*130	2
224	10224	Tri-connect plate	4
225	10225	Level block	2
	20225	Level block	2
226	10226	Spring pin Ø5*35	8
227	10227	Bearing 6204-2RS	8or4
228	10228-1	PU double loading wheel Ø80*70	4
	10228-2	PA double loading wheel Ø80*70	4
228A	10228-3	PU single loading wheel Ø80*93	2
	10228-4	PA single loading wheel Ø80*93	2
229	10229	Nut M10	2
230	10230	Enter roller	2
231	10231	Bolt M10*65	2
232	10232	Axle adjusting gasket	4