

# PLUS

PLUS A/S

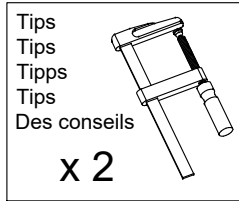
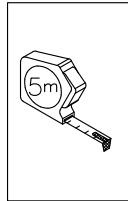
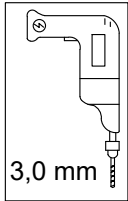
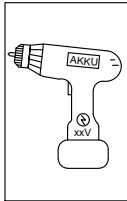
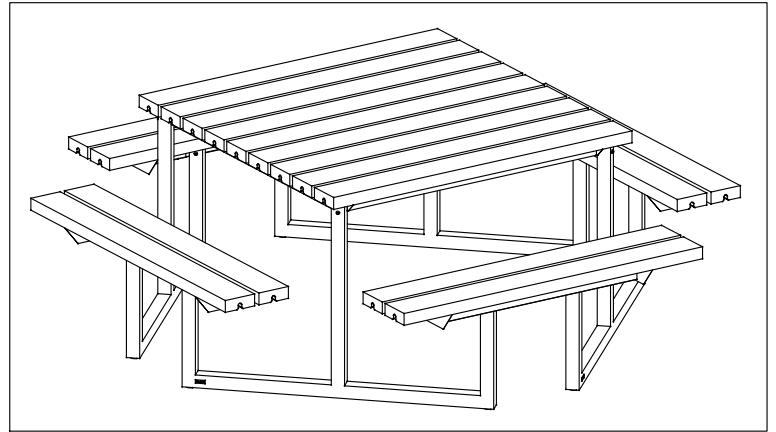
Ådalen 13B

DK-6600 Vejen

phone: +45 7996 3333

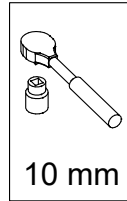
web: www.plus.dk

## 187810-

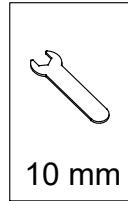


Tips  
Tips  
Tipps  
Tips  
Des conseils

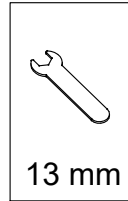
x 2



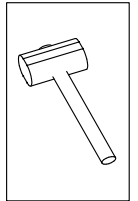
10 mm



10 mm



13 mm



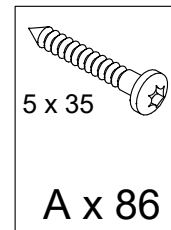
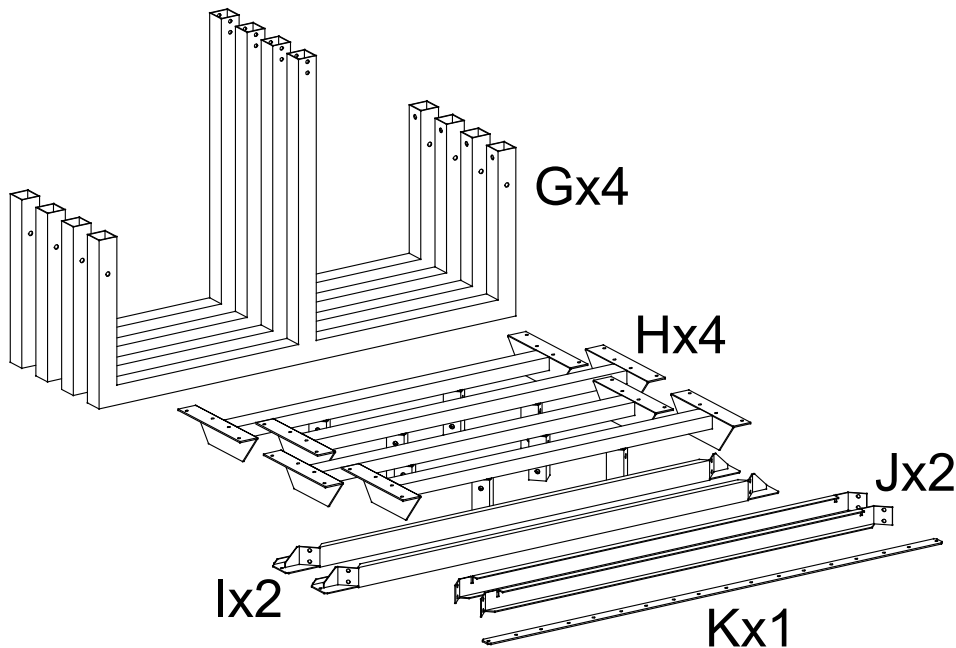
Vi anbefaler at være to personer til samling/montering af produktet.

Vi rekommenderar att man är två personer för montering/installation av produkten.

Wir empfehlen, dass die Montage des Produktes von zwei Personen durchgeführt wird.

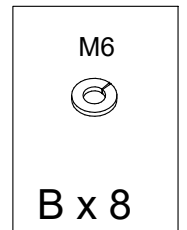
We recommend two people for assembly/mounting of the product.

Nous vous recommandons d'être à deux pour procéder à l'assemblage/au montage du produit.



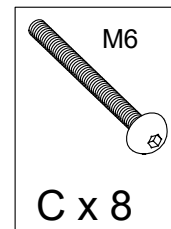
5 x 35

A x 86



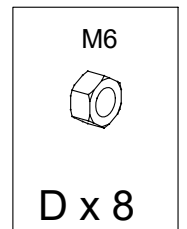
M6

B x 8



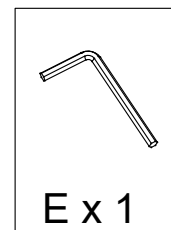
M6

C x 8

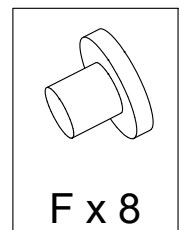


M6

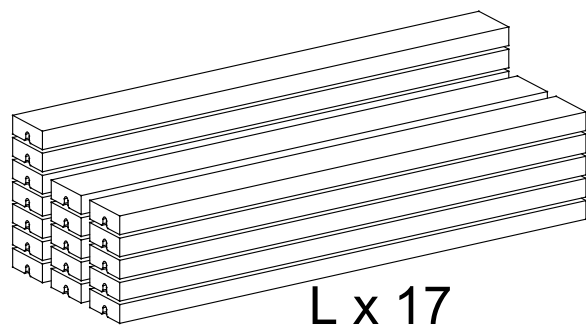
D x 8



E x 1

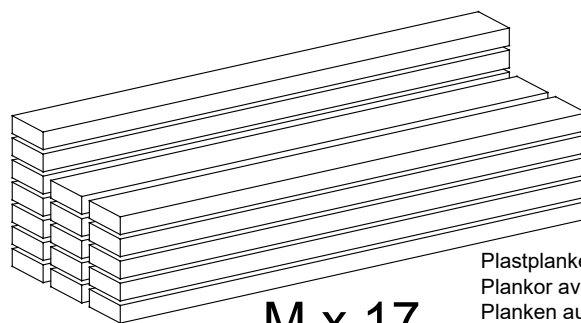


F x 8



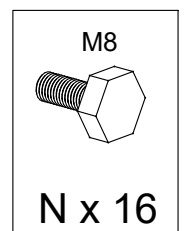
L x 17

Træplanker  
Träplankor  
Holzplanken  
Wooden planks  
Planches de bois



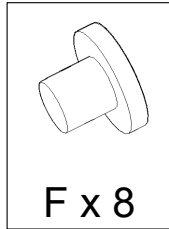
M x 17

Plastplanker  
Plankor av återvunnen plast  
Planken aus recyceltem Kunststoff  
Recycled plastic planks  
Planches en plastique recyclées

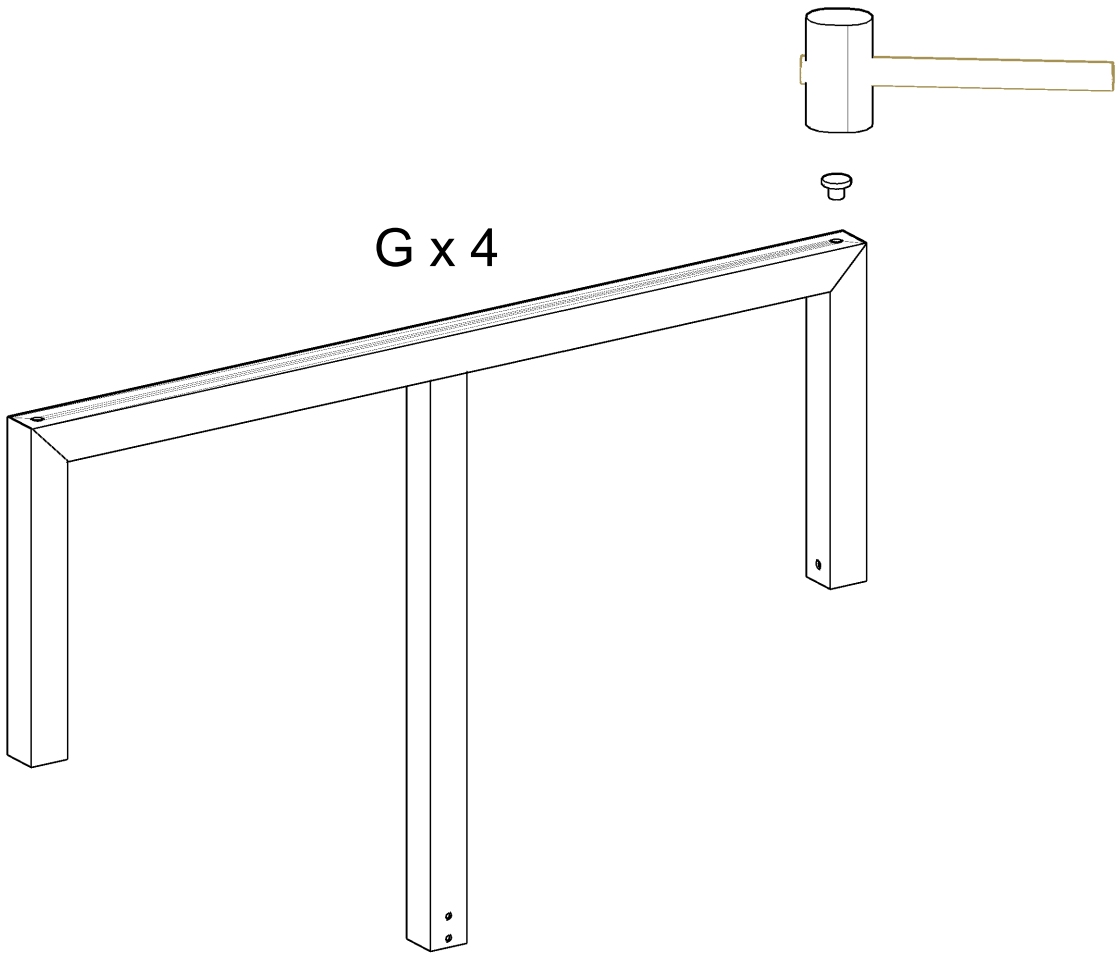


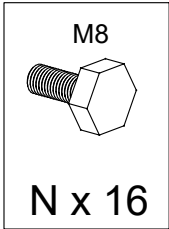
M8

N x 16



F x 8





M8 Bolt (N) strammes til,  
når planker er monteret.

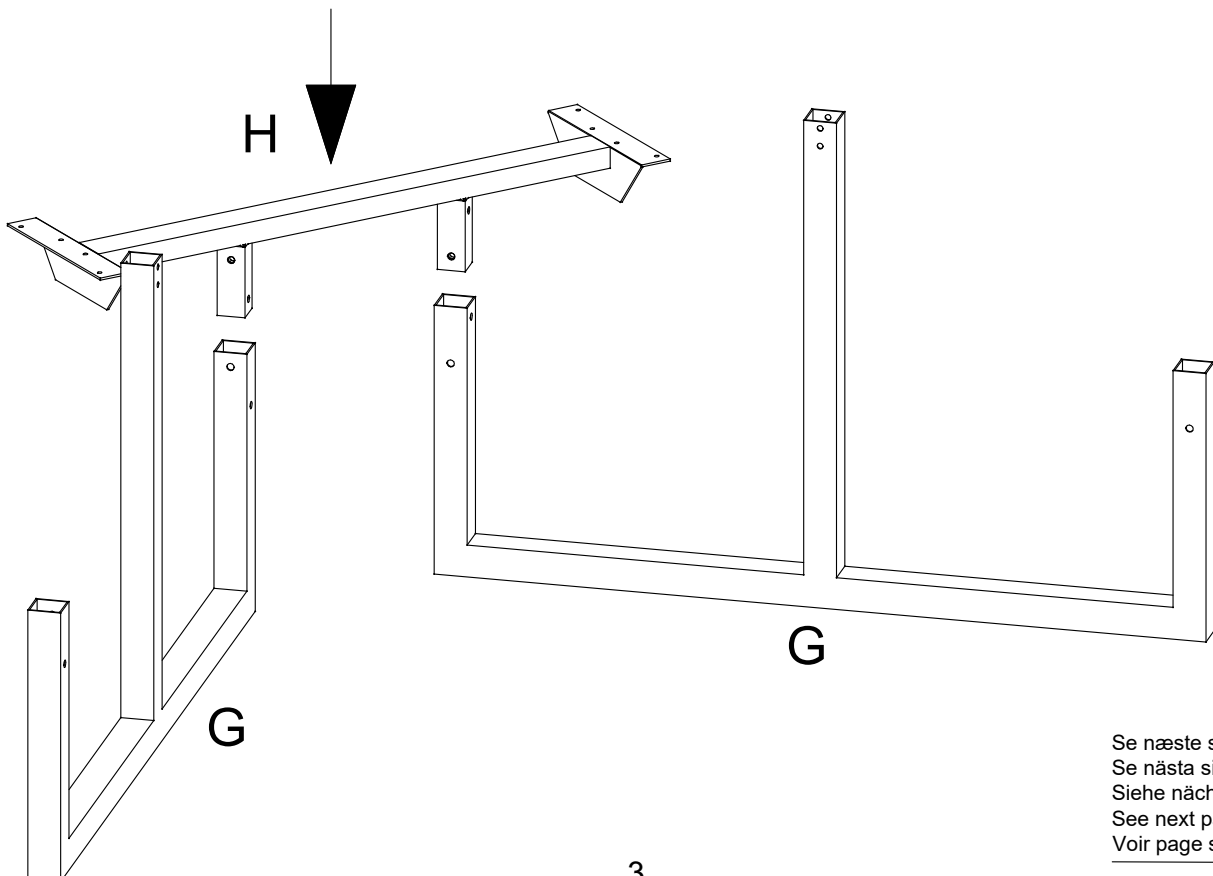
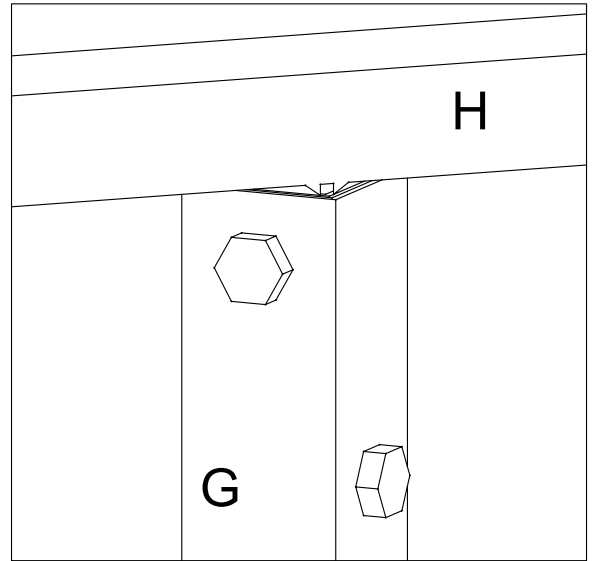
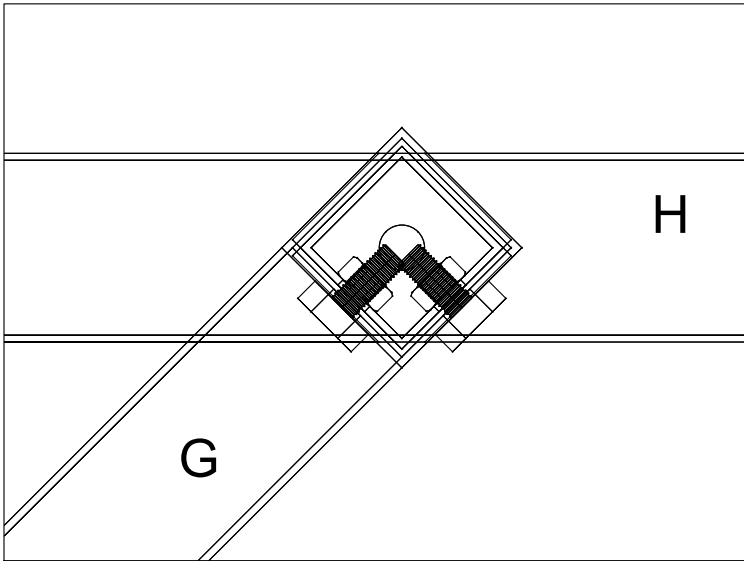
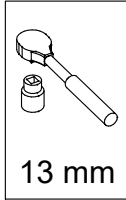
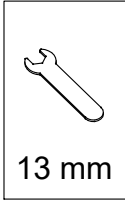


M8 bult (N) dra år när hela bänken är monterad.

Erst nach der kompletten Montage alle  
M8 Schrauben (N) fest anziehen.

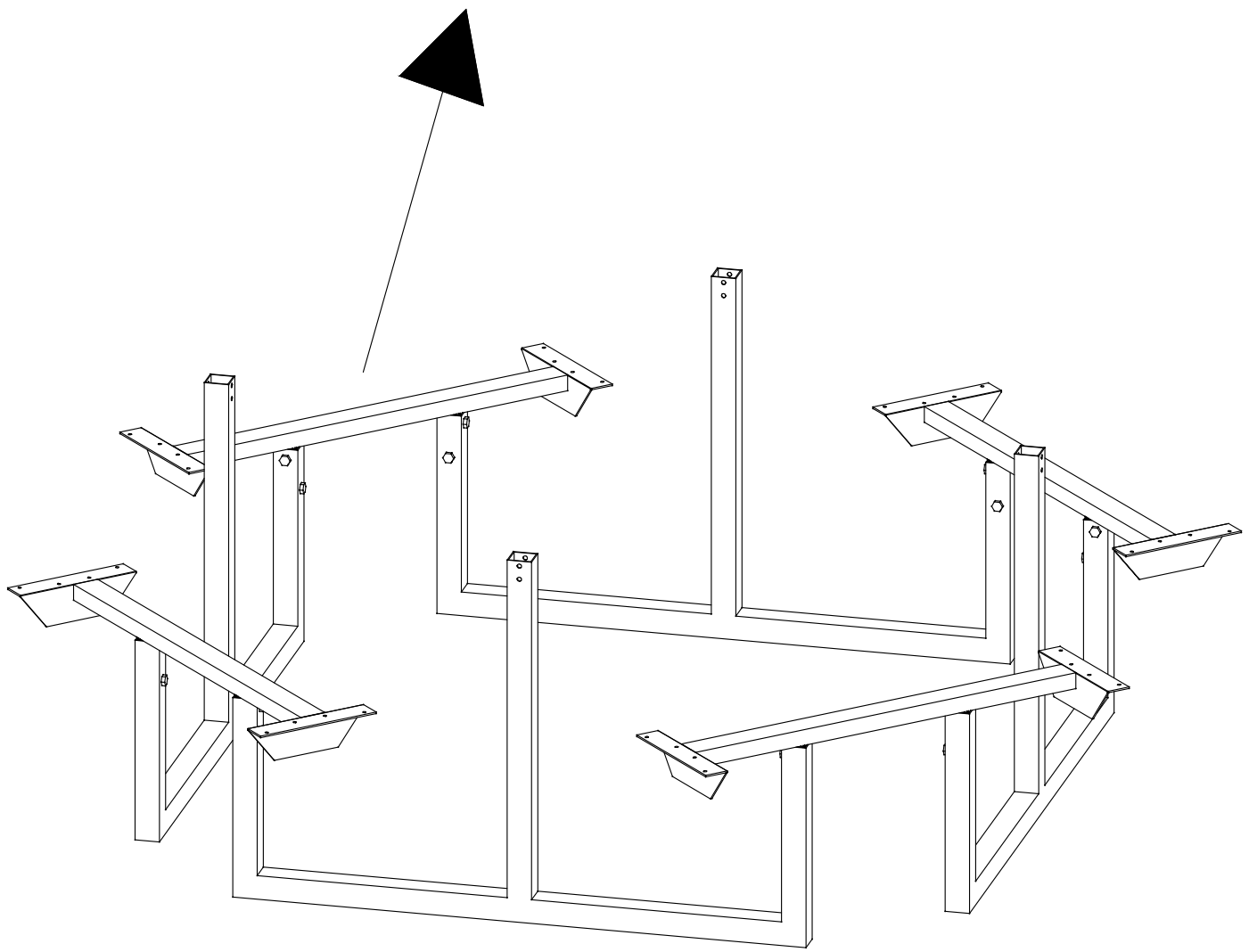
M8 Bolt (N) tightened when entire bench is assembled.

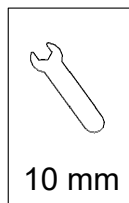
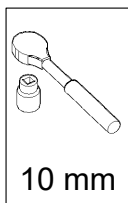
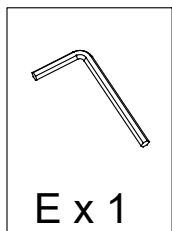
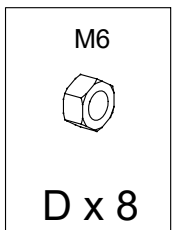
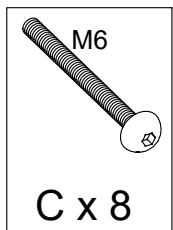
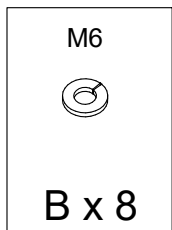
Boulon M8 (N) sont reserrés lorsque l'intégralité du  
banc est assemblée.



Se næste side  
Se nästa sida  
Siehe nächste Seite  
See next page  
Voir page suivante

Set indefra  
Sett från insidan  
Von innen betrachtet  
Viewed from inside  
Vue de l'intérieur





Møtrikker (D) strammes til, når planker er monteret.

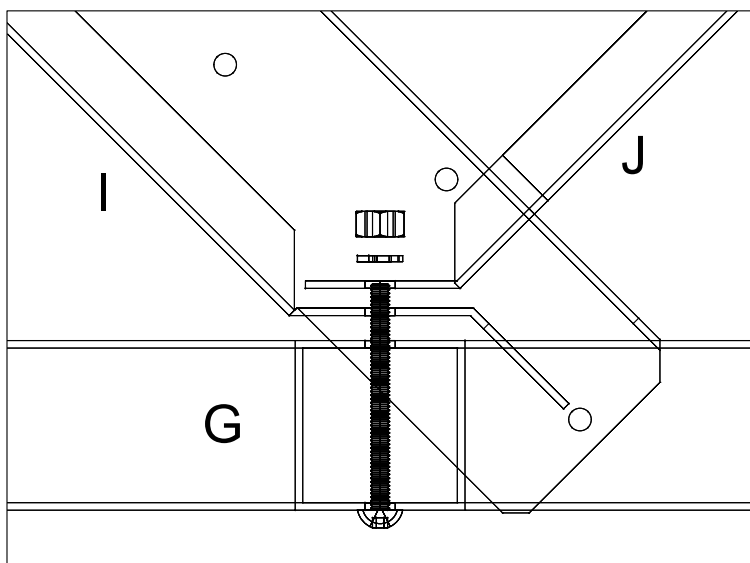


Dra åt muttrar (D) när hela bänken är monterad.

Erst nach der kompletten Montage alle Schraubenmutter (D) fest anziehen.

Nuts (D) tightened when entire bench is assembled.

Les écrous (D) sont reserrés lorsque l'intégralité du banc est assemblée.



Trin }  
Steg } 1 = G  
Schritt }  
Step }  
Étape }

Trin }  
Steg } 2 = I  
Schritt }  
Step }  
Étape }

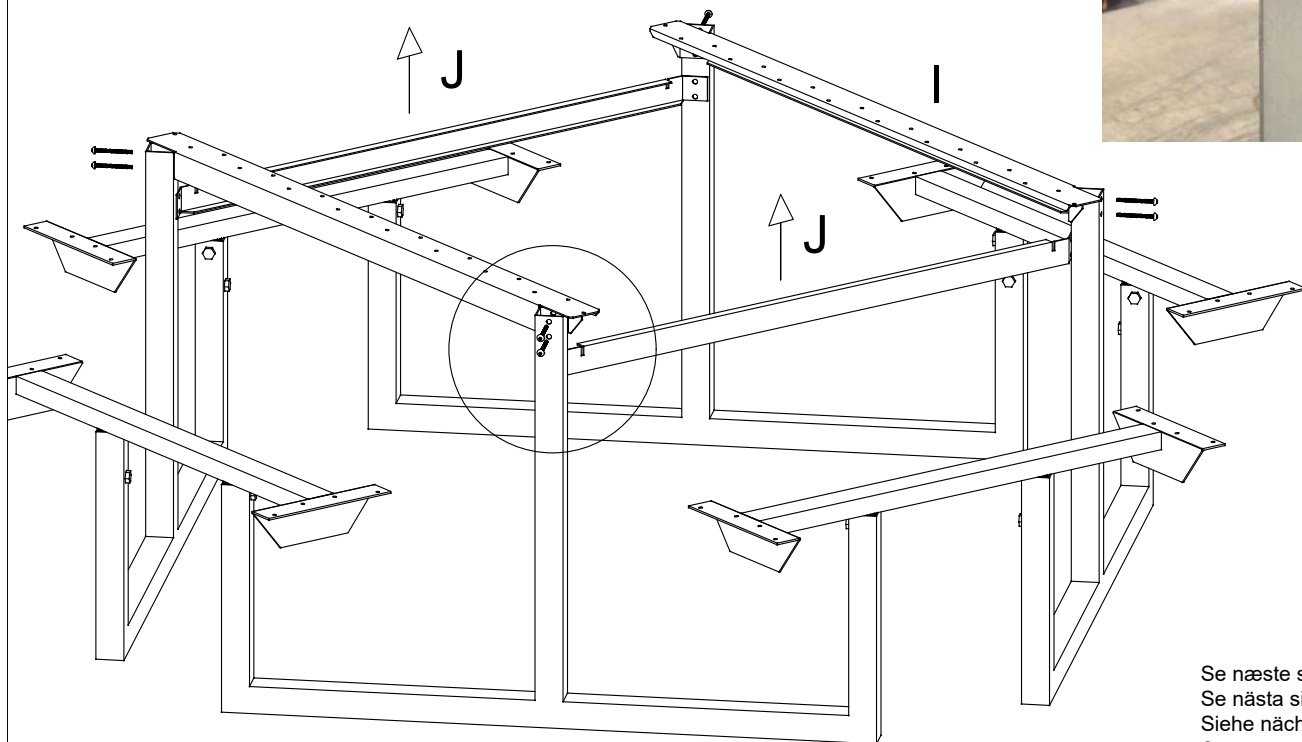
Trin }  
Steg } 3 = J  
Schritt }  
Step }  
Étape }



D x 8

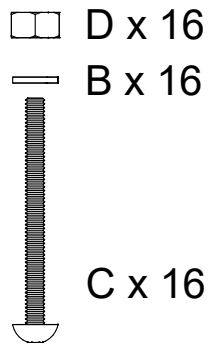
B x 8

C x 8



Se næste side  
Se nästa sida  
Siehe nächste Seite  
See next page  
Voir page suivante





Møtrikker (D) strammes til,  
når planker er monteret.

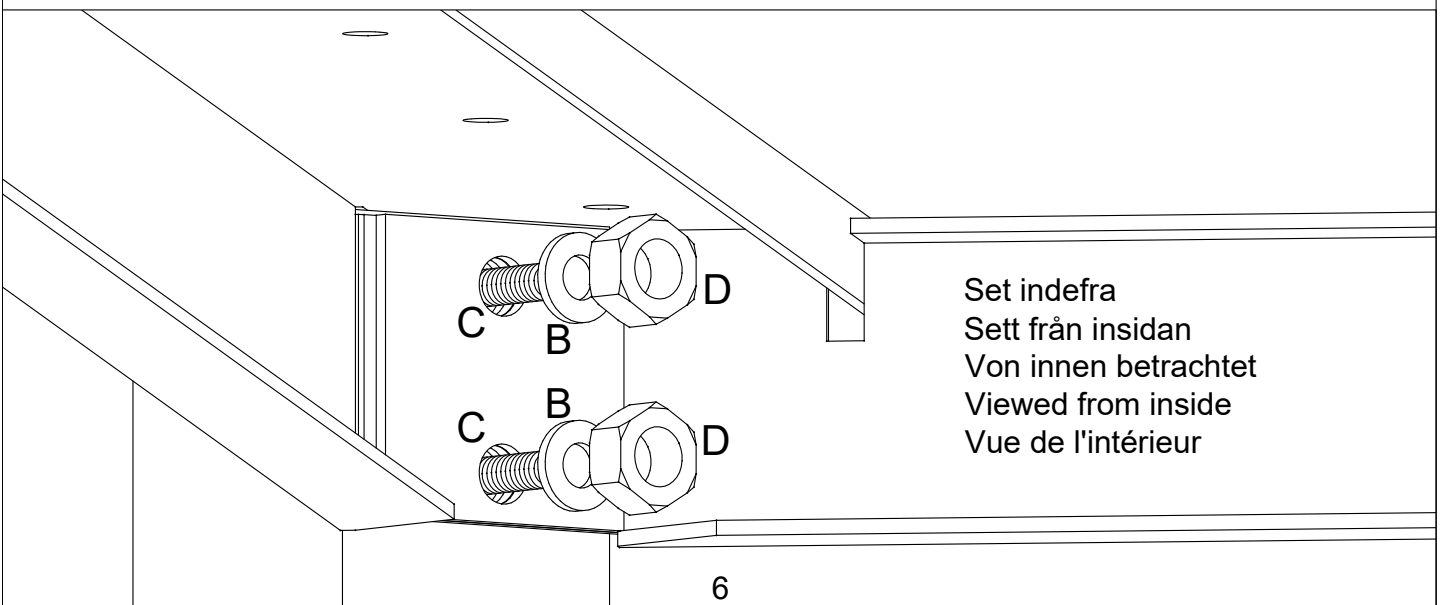
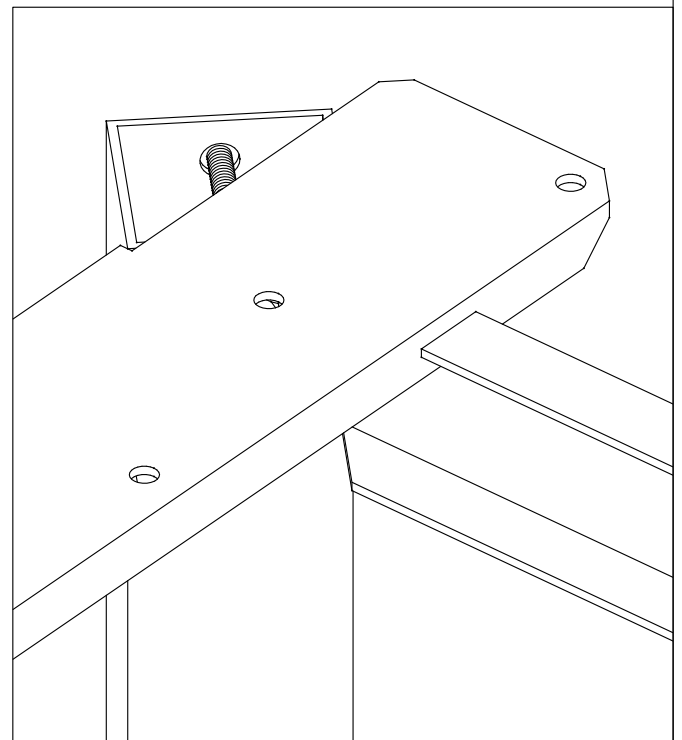
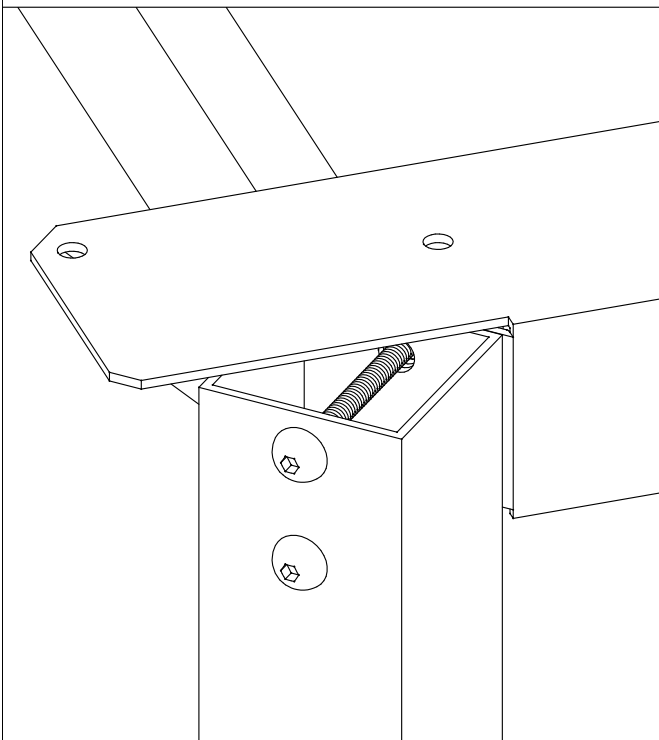


Dra åt muttrar (D) när hela bänken är monterad.

Erst nach der kompletten Montage alle  
Schraubenmutter (D) fest anziehen.

Nuts (D) tightened when entire bench is assembled.

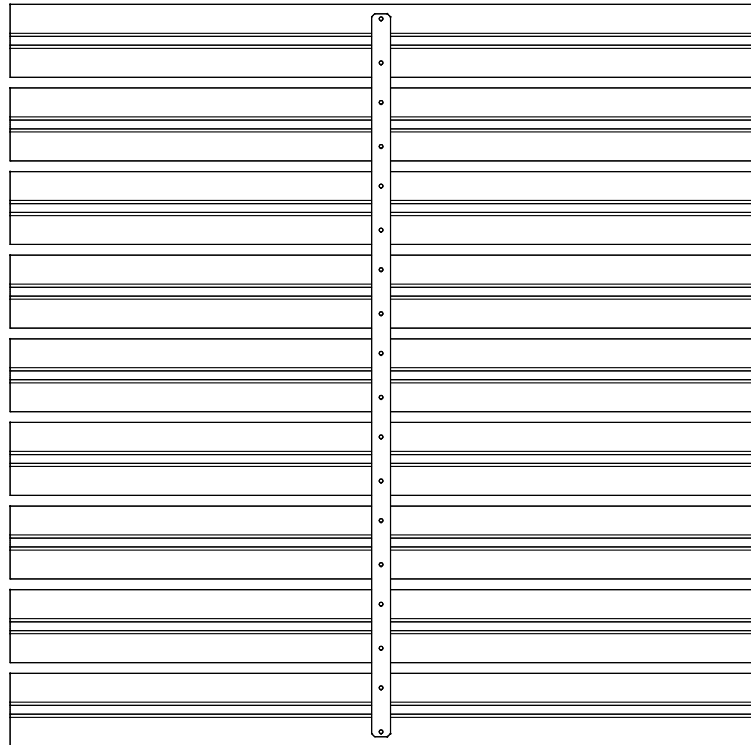
Les écrous (D) sont reserrés lorsque l'intégralité du  
banc est assemblée.



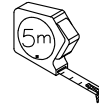
**Viktigt - Important -  
Wichtig - Viktig..!**



Forbores stille og roligt.  
Pre-drill carefully.  
Vorbohren vorsichtig und langsam.  
Pré-percer soigneusement.  
Förborra lugnt och försiktigt.

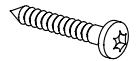
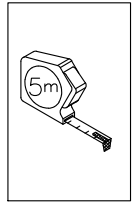
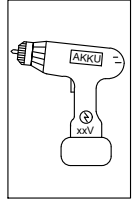


118 cm

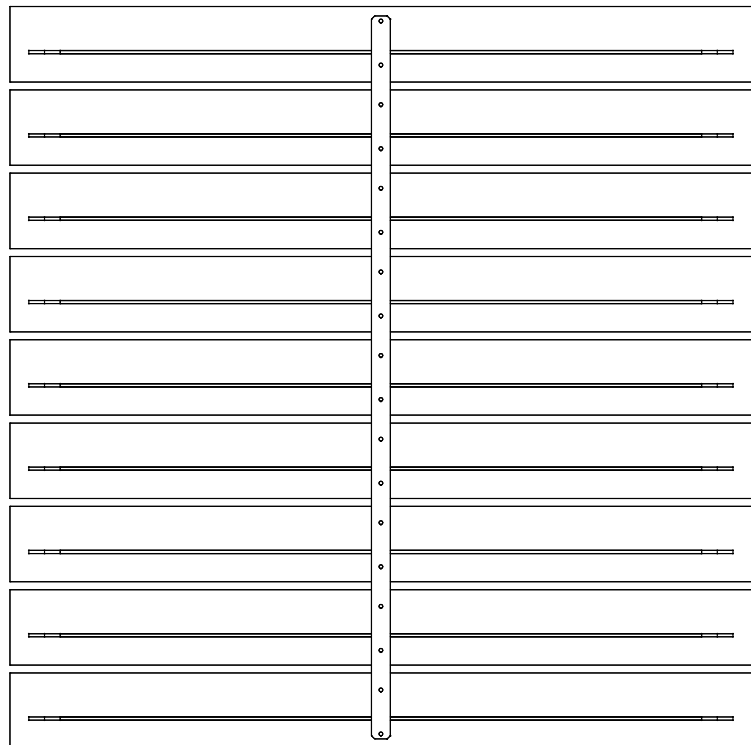


**L x 9**

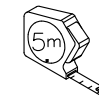
Træplanker  
Träplankor  
Holzplanken  
Wooden planks  
Planches de bois



**A x 18**  
5 x 35

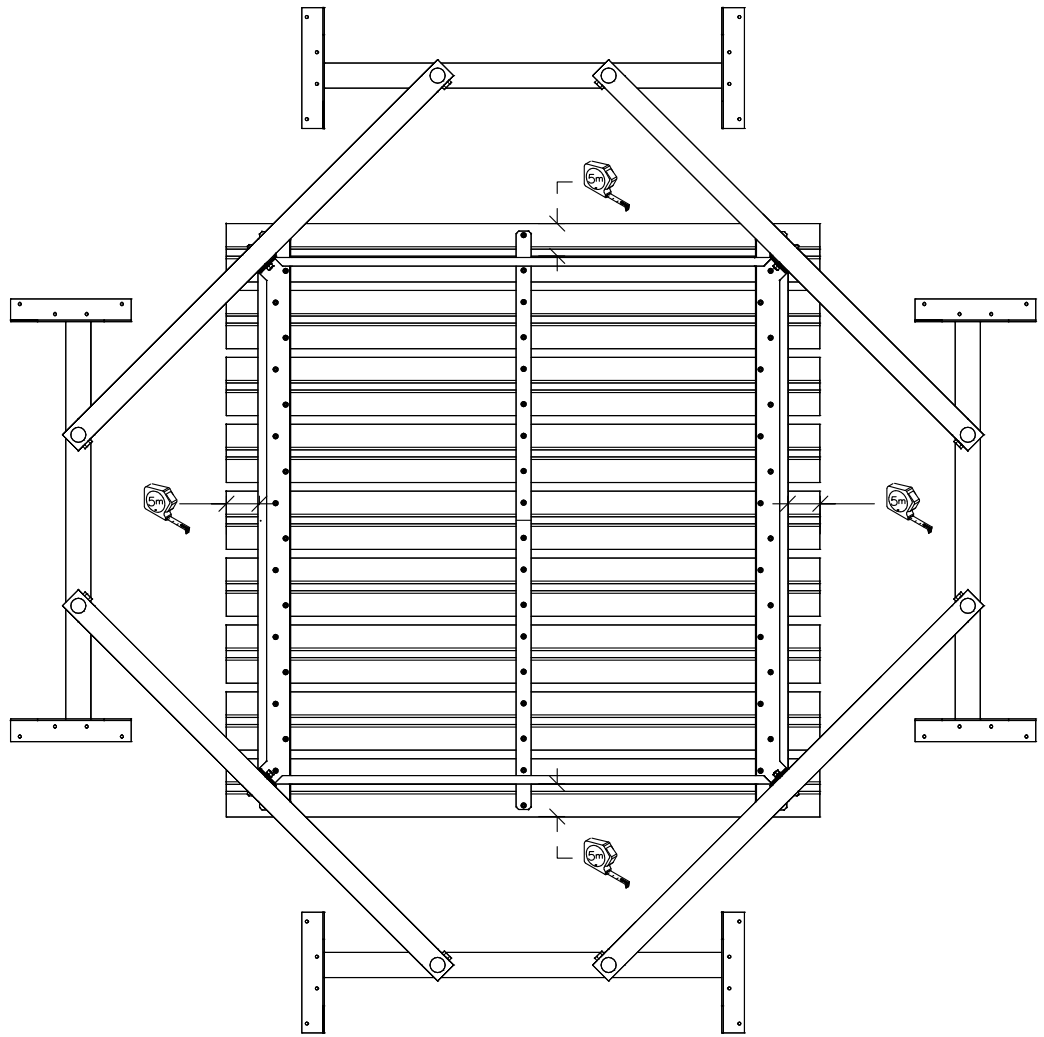
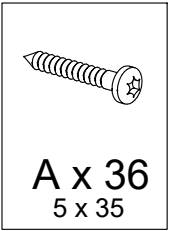
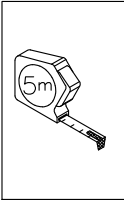
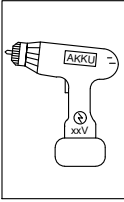


118 cm



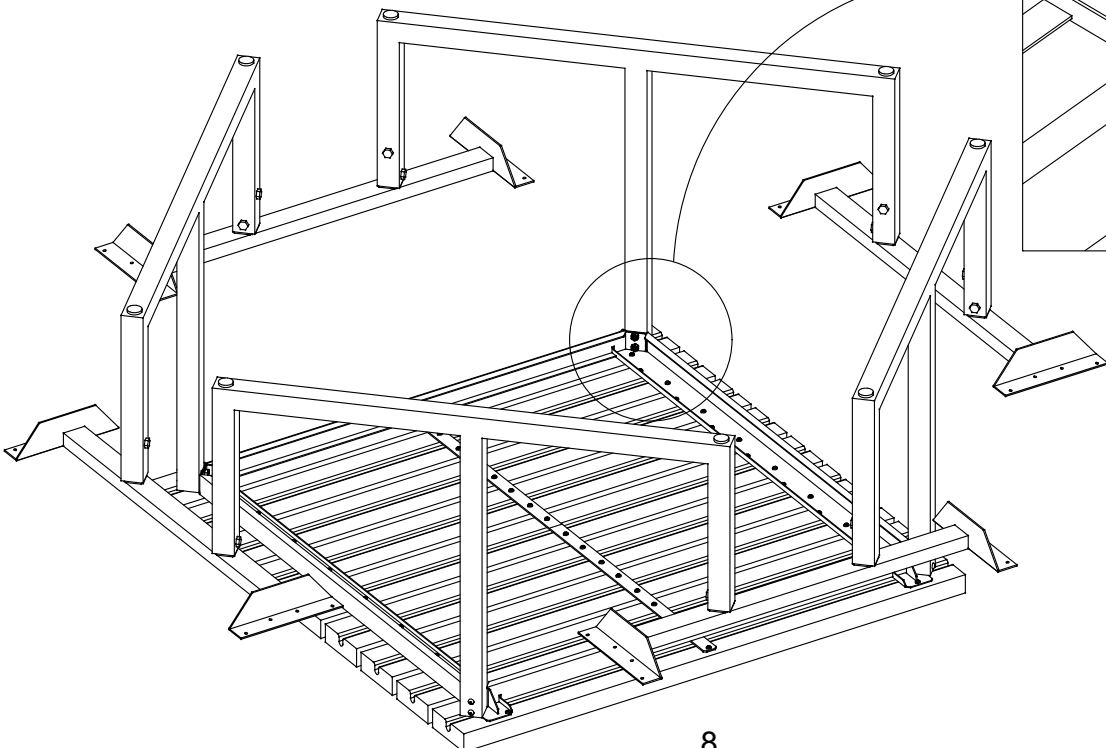
**M x 9**

Plastplanker  
Plankor av återvunnen plast  
Planken aus recyceltem Kunststoff  
Recycled plastic planks  
Planches en plastique recyclées

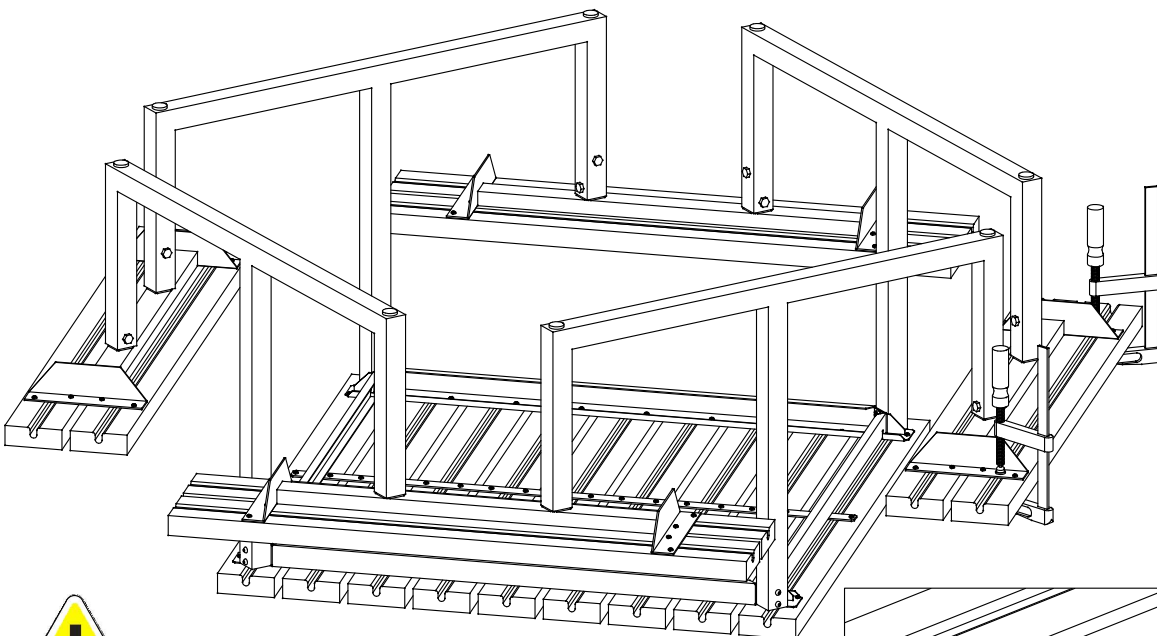
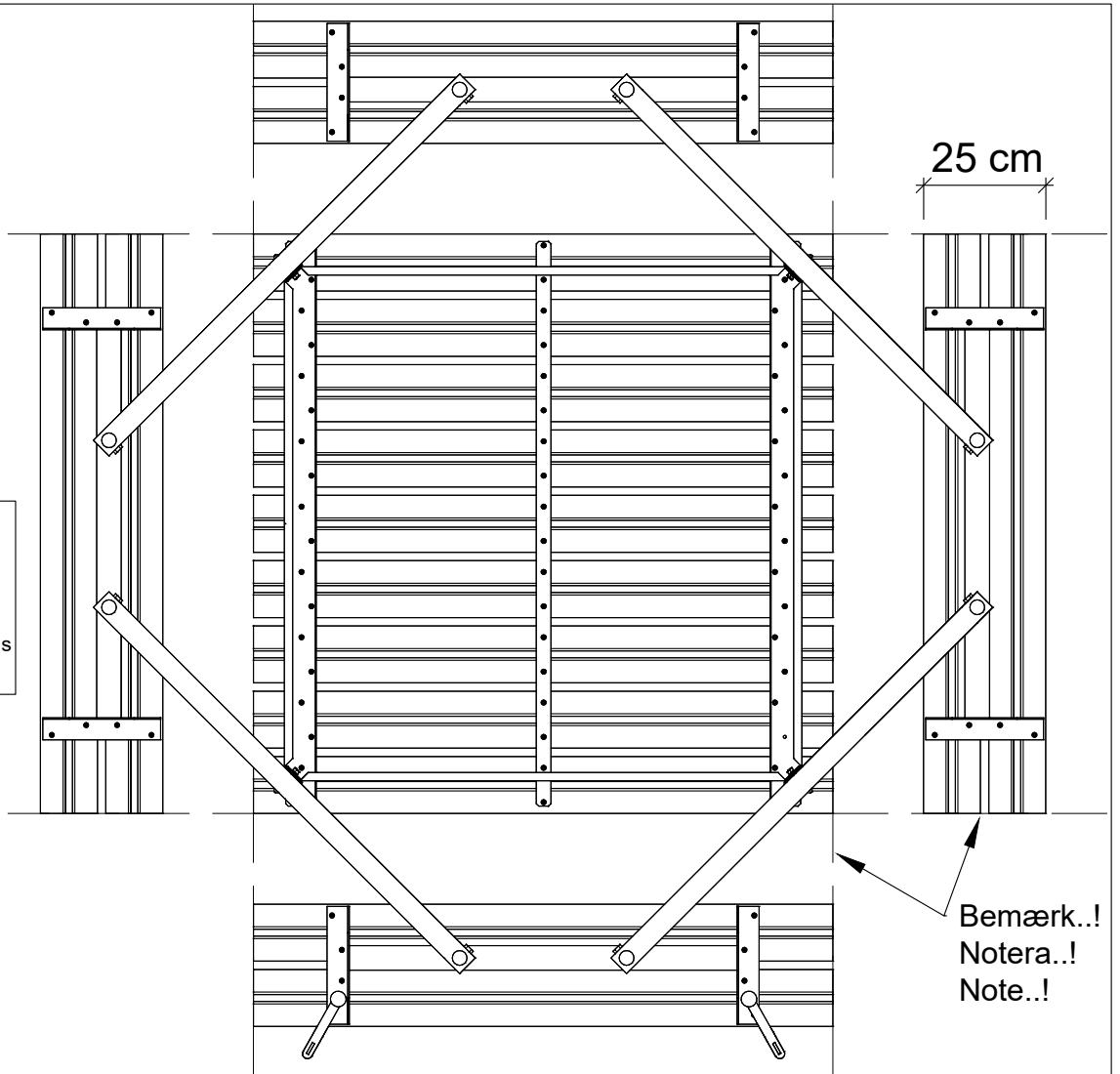
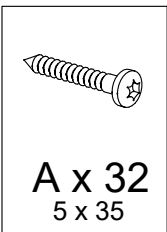
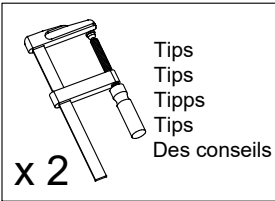
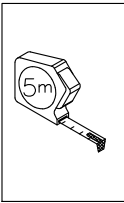


**Viktigt - Important - Wichtig - Viktig..!**

Forbores stille og roligt.  
Pre-drill carefully.  
Vorborehen vorsichtig und langsam.  
Pré-percer soigneusement.  
Förborra lugnt och försiktigt.





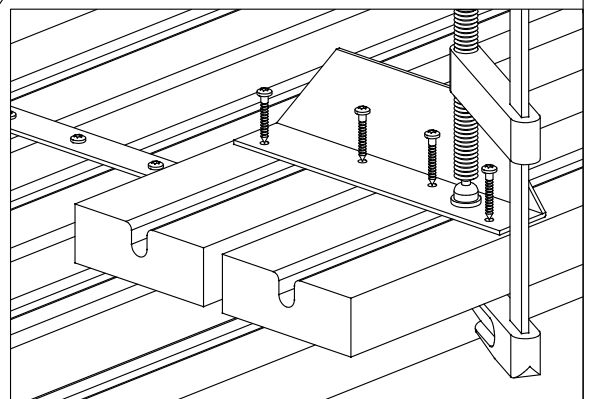


Tips  
Tips  
Tipps  
Tips  
Des conseils



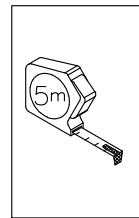
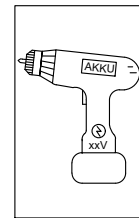
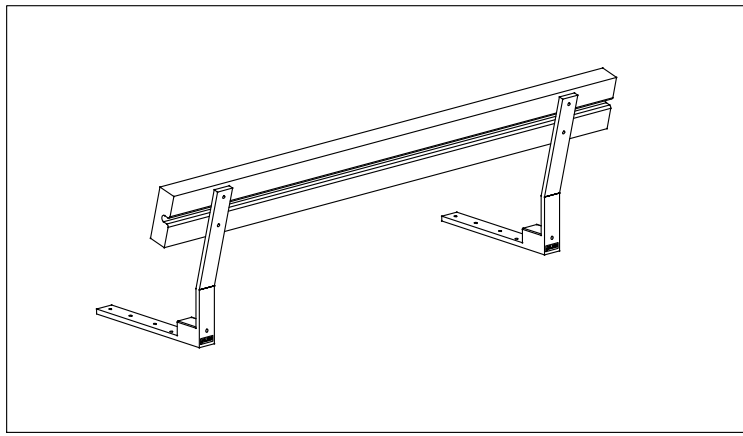
**Viktigt - Important - Wichtig - Viktig..!**

Forbores stille og roligt.  
Pre-drill carefully.  
Vorbahren vorsichtig und langsam.  
Pré-percer soigneusement.  
Förborra lugnt och försiktigt.



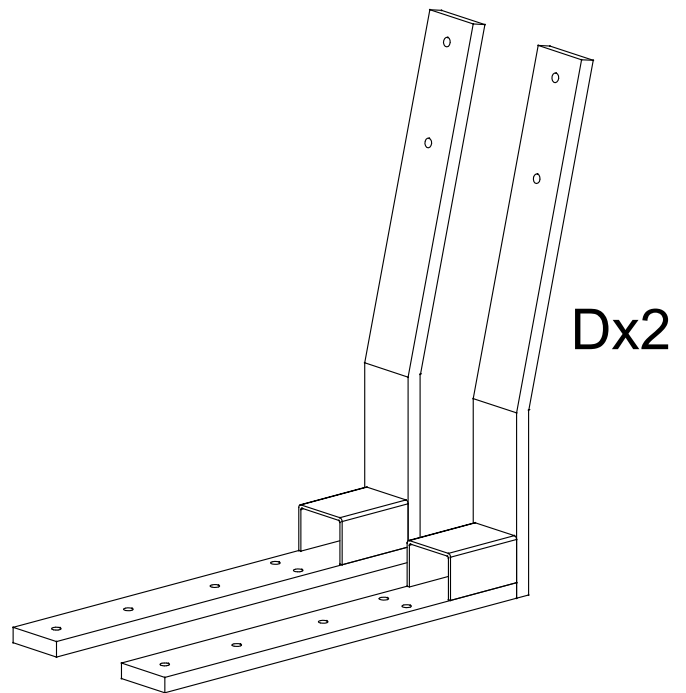
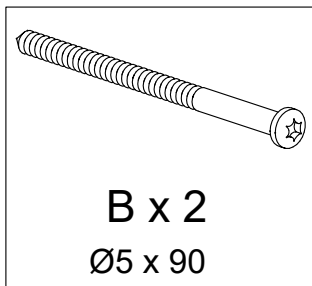
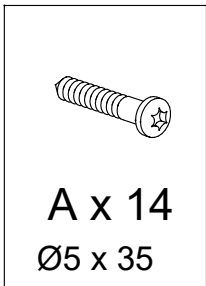
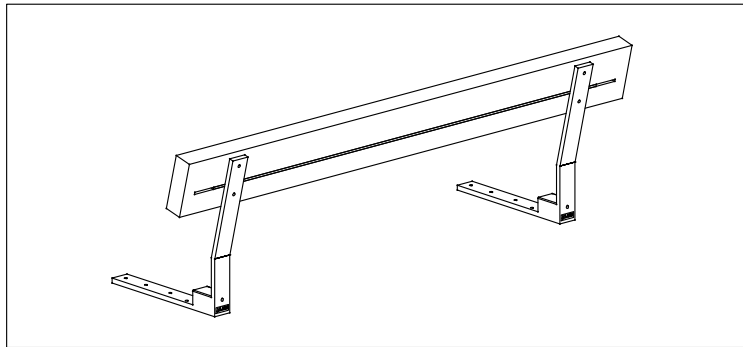
# 185880-

Træplanker  
Träplankor  
Holzplanken  
Wooden planks  
Planches en bois



# 185880-25

Plastplanker  
Plastplankor  
Kunststoffplanken  
Plastic planks  
planches en matière  
plastique.

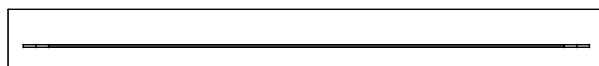


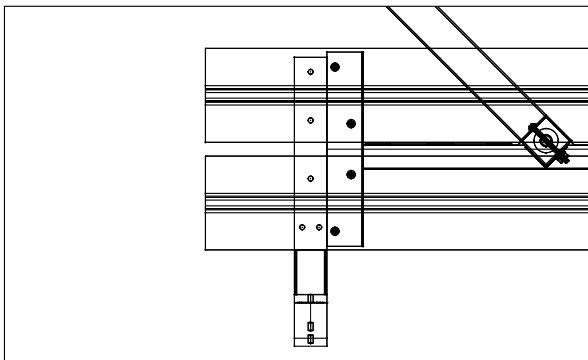
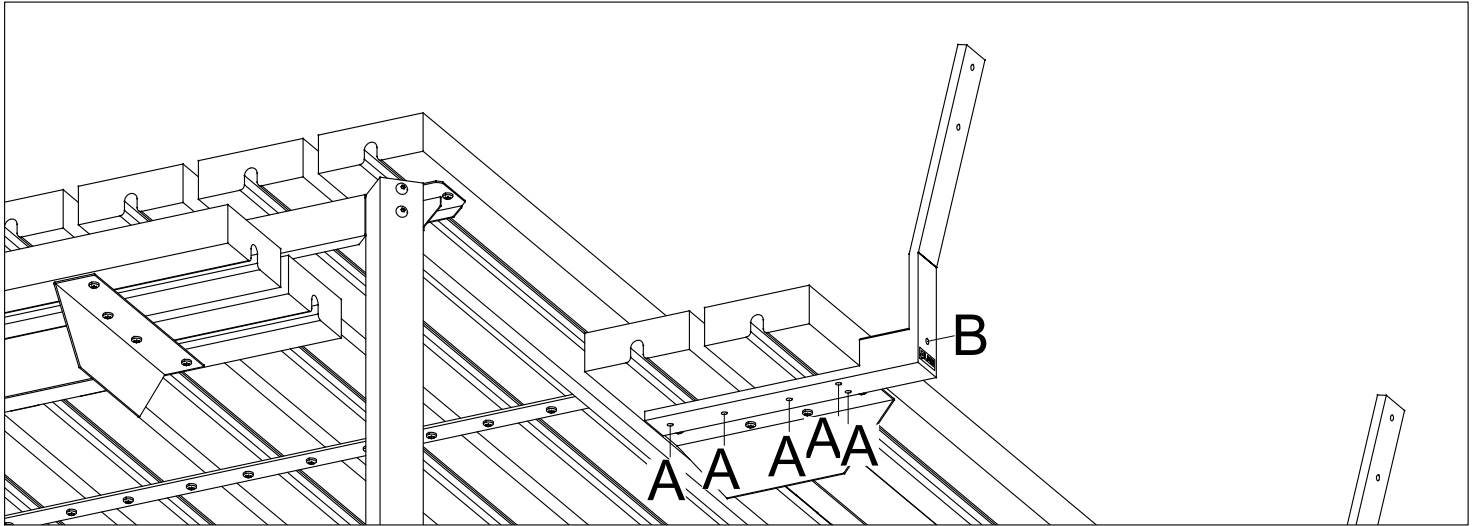
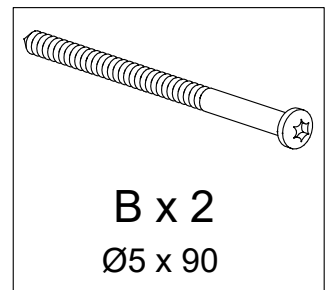
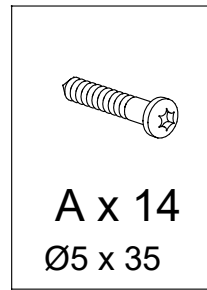
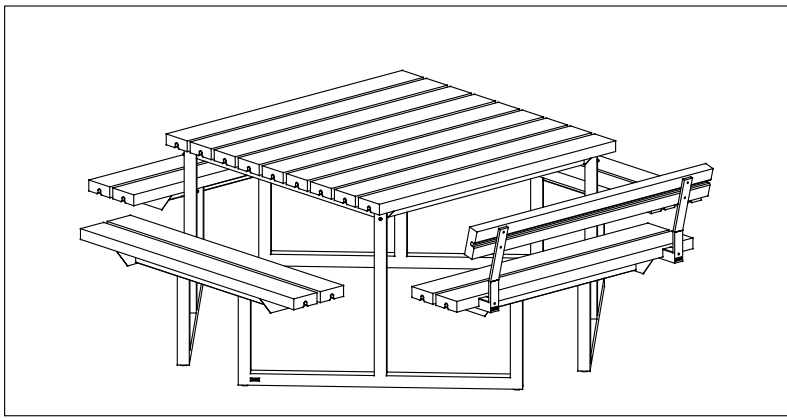
Træplanker eller plastplanker  
Träplankor eller Plastplankor  
Holzbohlen oder Kunststoffbretter  
Wooden planks or plastic planks  
Planches en bois ou planches en  
matière plastique.

Cx1

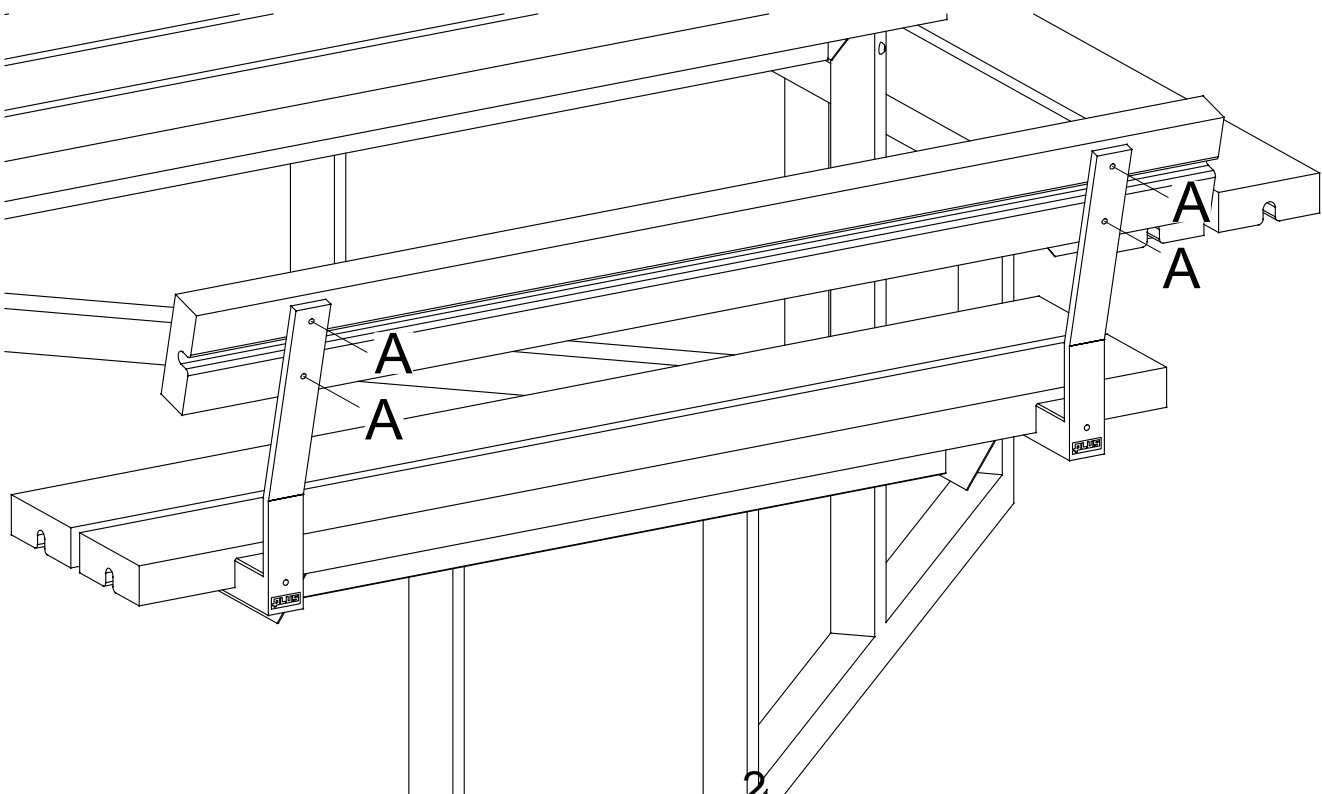
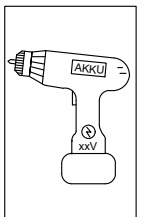
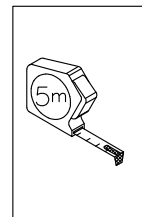


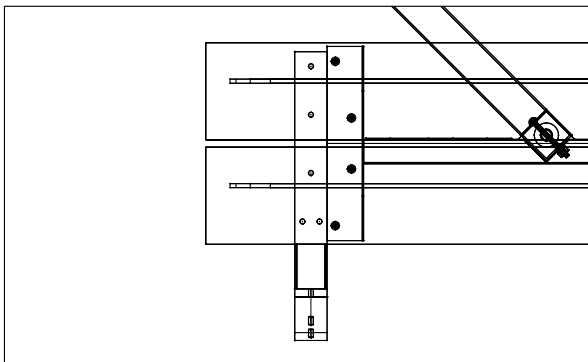
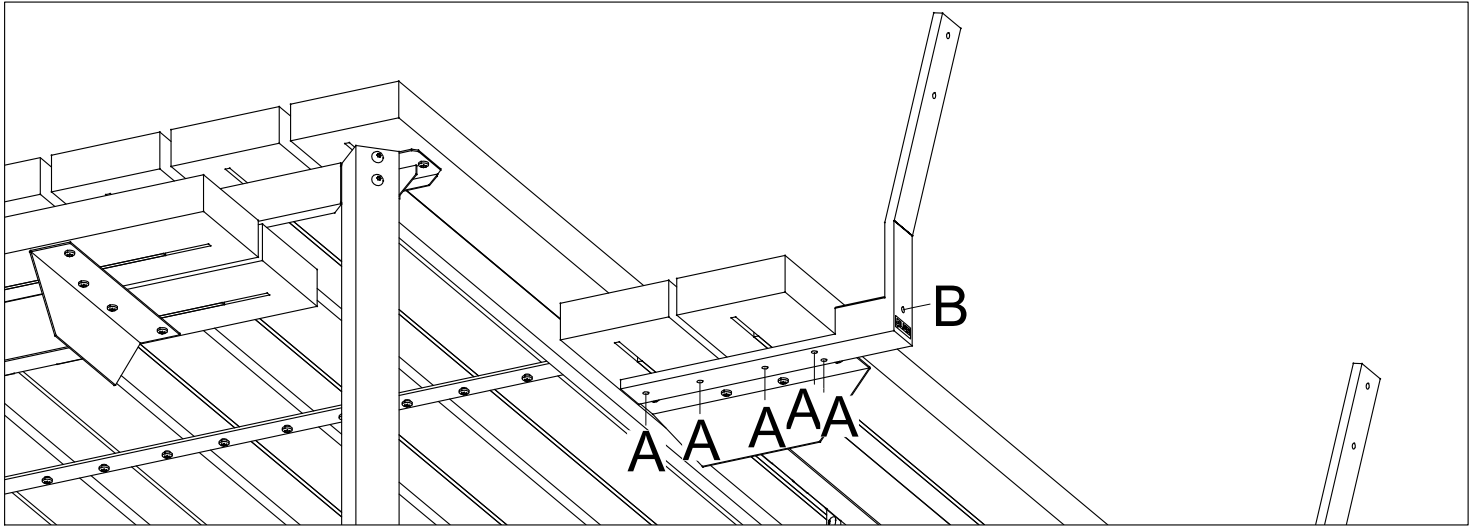
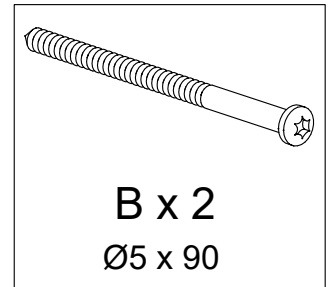
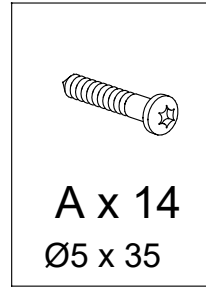
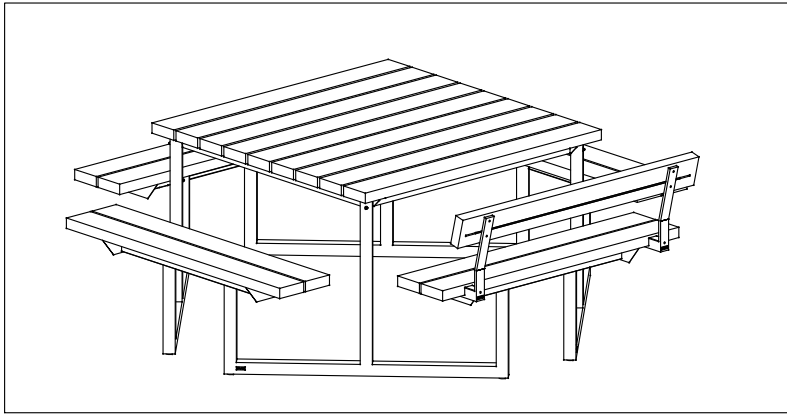
Cx1





Træplanker  
Träplankor  
Holzplanken  
Wooden planks  
Planches en bois





Plastplanker  
 Plastplankor  
 Kunststoffplanken  
 Plastic planks  
 Planches en matière plastique.

