

## EdmoLift-tuotteiden käsikirja



***Nostolava***

2



***Varsinostimet***

4



***Pakkauslavanostin***

6



***Kallistimet***

8



***WP-nostovaunut***

10



***TZ/EZ-nostovaunut***

12

## EdmoLift-nostolava



<b>Johdanto</b>	14-16
<b>Yleisohjeet koneista vastaaville ja niitä käyttäville henkilöille</b>	15
Mitä laissa sanotaan?	15
Nostolavan käyttäjän perusvaatimukset	15
Koulutus	15
<b>Käyttö</b>	17-18
Käyttöympäristöt	17
Kierrätyksen ohjeistus	18
<b>Tekniset tiedot</b>	19
Sallitut kuormauspainot	19
<b>Turvallisuussäädökset</b>	28-29
<b>Toimitusmuoto</b>	30-31
Toimitusmuoto	30
Merkkikyltit	30
Merkkikylttien sijoitus	31
<b>Käyttö</b>	33-35
Nostolavan laskeminen	33
Turvatoiminnot	33
Käytön jälkeiset toimenpiteet	34
Hallintalaitteet	34-35
<b>Asentaminen</b>	37-43
Purkaminen	37
Kytkeminen virtalähteeseen	37-38
Nostolavan kiinnikykentä	39
Suojakehyskatkaisimen asennus	40
Nostolavan kiinnittäminen lattiaan tai pohjamonttuun	42-43

## EdmoLift-nostolava



### Rakenne

Hydraulijärjestelmä	45-52
Hydrauliventtiilit	45
Sähkölaitteet	46-47
Sähköjärjestelmä	45
Sähkökytkentäkaavio	48-51
Mekaaninen kokoonpano	52

### Ylläpito

Hydraulijärjestelmä	62-63
Sähkölaitteet	62
Mekaaninen kokoonpano	62
Voitelupisteet	62
	63

### Vian etsintä

65-66

### Riskianalyysi

Ohjeita vikojen etsintään ja hallintaan	69-71
---	-------

### Varaosat

Yleistä	72
Osien palauttaminen	72





## EdmoLift-varsinostimet

<b>Johdanto</b>	14-16
<b>Yleisohjeet koneista vastaaville ja niitä käyttäville henkilöille</b>	15
Mitä laissa sanotaan?	15
Varsinostimen käyttäjän perusvaatimukset	15
Koulutus	15
<b>Käyttö</b>	17-18
Käyttöympäristöt	18
Kierrätyksen ohjeistus	18
<b>Tekniset tiedot</b>	20-21
Sallitut kuormauspainot	20-21
<b>Turvallisuussäädökset</b>	28-29
<b>Toimitusmuoto</b>	30-31
Toimitusmuoto	30
Merkkikyltit	30
Merkkikylttien sijoitus	31
<b>Käyttö</b>	33-34
Varsinostimen laskeminen	33
Turvatoiminnot	33
Käytön jälkeiset toimenpiteet	34
Hallintalaitteet	34
<b>Asentaminen</b>	37-41
Purkaminen	37
Kytkeminen virtalähteeseen	37-38
Varsinostimen kiinnikytöntä	39
Suojakehyskatkaisimen asennus	40
Varsinostimen kiinnittäminen	41



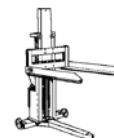
## EdmoLift-varsinostin



<b>Rakenne</b>	45-53
Hydraulijärjestelmä	45
Hydrauliventtiilit	46-47
Sähkijärjestelmä	45
Sähkökytkentäkaavio	48-51
Mekaaninen kokoonpano	53
<b>Ylläpito</b>	62, 64
Hydraulijärjestelmä	62
Sähkijärjestelmä	62
Mekaaninen kokoonpano	62
Voitelupisteet	64
<b>Vian etsintä</b>	65-66
<b>Riskianalyysi</b>	
Ohjeita vikojen etsintään ja hallintaan	69-71
<b>Varaosat</b>	
Yleistä	72
Osien palauttaminen	72

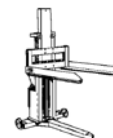


# EdmoLift-lavanostin



<b>Johdanto</b>	14-16
<b>Yleisohjeet koneista vastaaville ja niitä käyttäville henkilöille</b>	15
Mitä laissa sanotaan?	15
Lavanostimen käyttäjän perusvaatimukset	15
Koulutus	15
<b>Käyttö</b>	17-18
Käyttöympäristöt	18
Kierrätyksen ohjeistus	18
<b>Tekniset tiedot</b>	22-23
Sallitut kuormauspainot	22
<b>Turvallisuussäädökset</b>	28-29
<b>Toimitusmuoto</b>	30, 32
Toimitusmuoto	30
Merkkikyltit	30
Merkkikylttien sijoitus	32
<b>Käyttö</b>	33-35
Lavanostimen laskeminen	33
Turvatoiminnot	33
Käytön jälkeiset toimenpiteet	34
Hallintalaitteet	34-35
<b>Asentaminen</b>	37-38
Purkaminen	37
Kytkeminen virtalähteeseen	37-38

## EdmoLift-lavanostin



### Rakenne

Hydraulijärjestelmä	45-51, 55
Hydrauliventtiilit	45
Sähköjärjestelmä	46-47
Sähkökytkentäkaavio	45
Mekaaninen kokoonpano	48-51
	55

### Ylläpito

Hydraulijärjestelmä	62
Sähköjärjestelmä	62
Mekaaninen kokoonpano	62

### Vian etsintä

65-66

### Riskianalyysi

Ohjeita vikojen etsintään ja hallintaan	69-71
---	-------

### Varaosat

Yleistä	72
Osien palauttaminen	72



## EdmoLift-kallistin



<b>Johdanto</b>	14-16
<b>Yleisohjeet koneista vastaaville ja niitä käyttäville henkilöille</b>	15
Mitä laissa sanotaan?	15
Kallistimen käyttäjän perusvaatimukset	15
Koulutus	15
<b>Käyttö</b>	17-18
Käyttöympäristöt	18
Kierrätyksen ohjeistus	18
<b>Tekniset tiedot</b>	24
Sallitut kuormauspainot	24
<b>Turvallisuussäädökset</b>	28-29
<b>Toimitusmuoto</b>	30, 31
Toimitusmuoto	30
Merkkikyltit	30
Merkkikylttien sijoitus	31
<b>Käyttö</b>	33-35
Kallistimen laskeminen      Turvatoiminnot	33
Käytön jälkeiset toimenpiteet	33
Hallintalaitteet	34
	34-35
<b>Asentaminen</b>	
Purkaminen	37-38, 40, 44
Kytkeminen virtalähteeseen	37
Kallistuskulman lukitus	37-38
Suojakehyskatkaisimen asennus	40
Kallistuskulman lukitus	40
	44

## EdmoLift-kallistin



### Rakenne

Hydraulijärjestelmä	45-51, 54
Sähköjärjestelmä	45
Mekaaninen kokoonpano	45
	54

### Ylläpito

Hydraulijärjestelmä	62, 64
Sähköjärjestelmä	62
Mekaaninen kokoonpano	62
Voitelupisteet	64

### Vian etsintä

65-66

### Riskianalyysi

Ohjeita vikojen etsintään ja hallintaan	69-71
---	-------

### Varaosat

Yleistä	72
Osien palauttaminen	72





## EdmoLift WP -nostovaunut

<b>Johdanto</b>	14-16
<b>Yleisohjeet koneista vastaaville ja niitä käyttäville henkilöille</b>	15
Mitä laissa sanotaan?	15
WP-nostovaunun käyttäjän perusvaatimukset	15
Koulutus	15
<b>Käyttö</b>	17-18
Käyttöympäristöt	18
Kierrätyksen ohjeistus	18
<b>Tekniset tiedot</b>	26-27
Sallitut kuormauspainot	26
WP-nostovaunujen tekniset tiedot	27
<b>Turvallisuussäädökset</b>	28-29
<b>Toimitusmuoto</b>	
Toimitusmuoto	30, 32
Merkkikyltit	30
Merkkikylttien sijoitus	30
	32
<b>Käyttö</b>	
WP-nostovaunun laskeminen	36
Turvatoiminnot	36
Käytön jälkeiset toimenpiteet	36
Hallintalaitteet	36
	36
<b>Rakenne</b>	
Mekaaninen kokoonpano	56-59
Käyttö	56-57
Sähköjärjestelmä	56
Sähkökytkentäkaavio	56
	58-59



## EdmoLift WP -nostovaunut

### Ylläpito

Hydraulijärjestelmä

Sähköjärjestelmä

62

62

62

### Vian etsintä

67

### Riskianalyysi

Ohjeita vikojen etsintään ja hallintaan

69-71

### Varaosat

Yleistä

Osien palauttaminen

72

72



## EdmoLift TZ/EZ -nostovaunut



<b>Johdanto</b>	14-16
<b>Yleisohjeet koneista vastaaville ja niitä käyttäville henkilöille</b>	15
Mitä laissa sanotaan?	15
TZ/EZ-nostovaunun käyttäjän perusvaatimukset	15
Koulutus	15
<b>Käyttö</b>	17-18
Käyttöympäristöt	18
Kierrätyksen ohjeistus	18
<b>Tekniset tiedot</b>	25
Sallitut kuormauspainot	25
EdmoLift TZ/EZ -nostovaunujen tekniset tiedot	25
<b>Turvallisuussäädökset</b>	28-29
<b>Toimitusmuoto</b>	30, 32
Toimitusmuoto	30
Merkkikyltit	30
Merkkikylttien sijoitus	32
<b>Käyttö</b>	36
TZ/EZ-nostovaunun nostaminen	36
TZ/EZ-nostovaunun laskeminen	36
<b>Rakenne</b>	60-61
Mekaaninen kokoonpano	60
Sähköjärjestelmä	61
Akkulaturi	61
Sähkökytkentäkaavio	61
Hydrauliaggregaatti	60
Jalkapumppukäyttöinen	60
Hydrauliikkakaavio	60
Akkukäyttöinen	61



<b>Ylläpito</b>	62
Hydraulijärjestelmä	62
Sähköjärjestelmä	62
Mekaaninen kokoonpano	62
<b>Vian etsintä</b>	67-68
<b>Riskianalyysi</b>	
Ohjeita vikojen etsintään ja hallintaan	69-71
<b>Varaosat</b>	
Yleistä	72
Osien palauttaminen	72



## Johdanto

**1 TÄRKEÄÄ!** Ennen kuin tuote otetaan käyttöön, tulee käyttöohjekirja käydä läpi! Se on välttämätöntä tuotteen turvallisen käytön kannalta ja mahdollistaa myös hyvän käyttövarmuuden sekä laitteen kestävyuden.

Vain koulutetut henkilöt saavat käyttää laitetta!

Käyttäjä ei saa aiheuttaa onnettomuutta, joka johtuisi puutteellisista laitteiston käyttötiedoista tai turvaohjeista! Jotta onnettomuuksilta vältyttäisiin, tulee ohjeita ja turvasäädöksiä noudattaa.

## 2 Nostolavat, varsinostimet, pakkauslavanostimet, kallistimet ja TZ/EZ-vaunut

Tuotteemme on suunniteltu ja valmistettu toimimaan turvallisina, luotettavina ja kulutusta kestävinä työvälineinä. Peruskokoonpanossaan Edmoliftin nostolavat, TZ/EZ-vaunut, varsinostimet ja kallistimet täyttävät nostolaitestandardin SS-EN 1570 vaatimukset. Tämä eurooppalainen standardi määrittää turvallisuusvaatimukset nostolavoille/laitteille, joita käytetään tavaroiden ja/tai materiaalin mukana siirrettävien henkilöiden siirtämiseen pystysuunnassa enintään kolmen metrin matkalla.

HUOM! Nämä tuotteet on tarkoitettu vain tavaran siirtoon eikä siis henkilökuljetukseen.

Sekä koneellisesti että käsin ohjatut nostolaitteet - niin kiinteät kuin liikkuvatkin - kuuluvat tämän standardin piiriin. Nostolaite voi olla varustettu asennuspaikalla sellaisella lisävarustuksella, jolla taataan turvallinen ja tehokas käyttöympäristö.

## 3 WP-nostovaunut

Peruskokoonpanossaan EdmoLiftin WP-vaunut täyttävät nostolaitestandardin SS-EN 1757-1 perusvaatimukset, ja ne on varustettu vastaavalla CE-merkinnällä. WP-vaunut voivat olla varustettuja sellaisella lisävarustuksella, jolla taataan turvallinen ja tehokas käyttöympäristö.

**4 Huomioi: EdmoLiftin tuotteita voidaan käyttää myös sellaisissa olosuhteissa, joissa ei vaadita nostolaitestandardin SS-EN 1570 ja sitä vastaavan SS-EN1757-1:n täyttämistä. Myös muu standardeihin kuulumaton käyttö on mahdollista. Sellaisissa tapauksissa tehdään riskianalyysi ja CE-merkintä laitedirektiivin mukaisesti.**

## Yleisohjeet koneista vastaaville ja niitä käyttäville henkilöille

### 1 Mitä laissa sanotaan?

Työympäristölainsäädännössä (AML) on asetettu vaatimukset työympäristölle. Ne pitävät sisällään mm. seuraavat toimenpiteet:

- Tulee estää ennalta epäterveelliset, onnettomuusalttiit ja vahingolliset tilanteet.
- Tulee luoda terveelliset ja turvalliset työolot.

Työnantajan tulee varmistua siitä, että työntekijällä on sellaiset taidot, joita tehtävän hallinta edellyttää, ja että hän tietää työhön kuuluvat mahdolliset riskit.

Työntekijän tulee osallistua hyvän työympäristön luomiseen. Hänen tulee noudattaa annettuja ohjeita, käyttää turvavarusteita ja välttää ennalta terveyteen tai onnettomuuteen johtavia riskejä. Jos hän havaitsee vakavan vaaran suoritettavan työn kohdalla, tulee hänen tiedottaa tästä välittömästi työnantajalle.

### 2 EdmoLift-tuotteiden käyttäjän perusvaatimukset:

- Hyvä näkö ja kuulo
- Vastuuntunto
- Psyykkinen tasapaino
- Hyvä harkintakyky

### 3 Koulutus

EdmoLift-tuotteita saavat käyttää vain sellaiset henkilöt, joilla on laitteiden käyttöön ja hoitoon vaadittavat tiedot.

Siksi on äärimmäisen tärkeää, että tutustut tämän käsikirjan käyttö- ja turvaohjeisiin ennen kuin alat käyttää nostolaitetta.

**Laitteen oikea käyttö, tarkistukset, huolto ja hallinta ovat ratkaisevan tärkeitä työturvallisuuden kannalta.**

### 4 Vältä vaaratilanteita!

- **Tarkista aina ennen käyttöä, että laite ja sen turvatoiminnot ovat kunnossa.**
- **Tarkista työskentelyalue.**
- **Käytä laitetta huolellisesti.**
- **Käytä nostopulaitetta vain siihen, mihin se on tarkoitettu.**

**5 Kun käytät nostoapulaitetta, varmistu seuraavista seikoista:**

- Onko tuote katsastettu / CE-merkillä varustettu?
- Onko tuote toimintaturvallisessa kunnossa?
- Onko tuote sopiva kyseiseen työhön?
- Tarkista kuorman paino ja jakautuminen.
- Mitä käsittelyvälineitä aiotaan käyttää? Ovatko ne hyvässä kunnossa?
- Mitä suoja-, kiinnitys- ja turvavälineitä aiotaan käyttää? Ovatko ne hyvässä kunnossa?
- Tarvitaanko jotain muita erityisjärjestelyjä?

**6 Kiinnitä huomiota seuraaviin seikkoihin:**

- Vaarallisen kuorman käsittely
- Esteet nostolaitteen yläpuolella ja lähistöllä
- Vaaralliset kuormausolosuhteet
- Tarkista, että kuormausalueen pohja on kyllin vahva kestääkseen sekä laitteen että kuorman painon.
- Asiaankuulumattomien henkilöiden läsnäolo
- Muut riskitekijät

**7 HUOM! Kun nostoapulaitetta käytetään alueella, jossa on esimerkiksi lapsia, kuten kaupoissa, kouluissa jne., tulee laitteen työalue sulkea tai tehdä muita vastaavia toimenpiteitä onnettomuuksien ehkäisemiseksi.**

**EdmoLift-tuotteiden käyttäjät ovat velvollisia tutustumaan ohjeistuksiin ja noudattamaan niitä.**

## Käyttö

**1 EdmoLift-nostimien käyttäminen muihin kuin tarkoitettuihin käyttötarkoituksiin voi muuttaa suorituskykyä ja aiheuttaa mahdollisia riskitilanteita. Tästä syystä takuumme ei välttämättä ole voimassa.**

Käytön tulee tapahtua sisätiloissa kuivissa, lämpimissä ja hyvin valaistuissa tiloissa, ellei ole toisin sovittu EdmoLift-yhtiön kanssa.

Tasolaajennukset, vinokuormat, pistekuormat ja vaakasuuntaiset kuormat eivät ole sallittuja ellei niistä ole kyseisessä tapauksessa sovittu. Soveltuvan nostoapulaitteen valinta tapahtuu aina kunkin erillisen nostotapahtuman vaatimusten mukaisesti.

Tuotteen sisäänrakennettujen turvaominaisuuksien lisäksi voi olla tarpeen lisätä turvatoimenpiteitä itse laitteeseen tai sen lähistölle. Keskustele tarvittavista toimenpiteistä EdmoLift-edustajasi, turvallisuusviranomaisten tai työsuojelutarkastajien kanssa. Suosittelemme, että laitedirektiivin mukainen riskianalyysi suoritetaan. Katso myös kappale "Käytönaikaiset riskit".

Nämä ohjeet tulee sijoittaa niitä tarvitsevien henkilöiden saataville suojattuun paikkaan ja ne tulee siirtää laitteen mukana sen sijaintipaikkaa muutettaessa.

## 2 Nostolavat

EdmoLift-nostolavoja voidaan käyttää moneen eri tarkoitukseen. Ne on tarkoitettu pääasiallisesti nostamaan ja laskemaan kuormia, jotka ulottuvat koko alustan leveydelle, kuten esim. Eurooppa-lavat. Tyypillisiä käyttöalueita ovat erilaisten työkoneiden sisään sijoittaminen ja pinoaminen, laitekaappien asennus ja laitteiden huoltotyöt.

Nostolavat on tarkoitettu käytettäväksi tasaisella ja kiinteällä alustalla, ja ne voidaan asentaa joko lattiatasolle tai upotettuun monttuun. Ne voivat olla varustettuja myös pyörialustalla pyörillä siirtämisen mahdollistamiseksi. (Tarkista yhtenevyys sisäosien piirustusten ja käyttöohjeiden suhteen).

Kuormausalueen pohjan tulee kestää sekä nostolavan että kuorman paino. Suosittelemme, että kaikki nostolavat, joita käytetään kiinteässä paikassa, kiinnitetään alustaan, jotta vältettäisiin ajotilanteessa laitteen liikkuminen. Kiinnittäminen voi olla myös ehdoton vaatimus, jos tulee välttää kaatumista, kun esim. käytössä on kallistuslaitteisto tai kyseessä on erikoinen kuorma.

Nostolavan varsinainen käyttö ja kuorman sijoittaminen esitetään asiakirjassa "Vakuutus yhdenmukaisuudesta EU-vaatimusten kanssa".

### 3 Nostovaunut

EdmoLift WP- ja TZ/EZ-nostovaunut on tarkoitettu työalustoiksi, joita voidaan kätevästi siirtää kuormattuina tai kuormaamattomina sisätiloissa eri työpisteiden välillä teollisuus- ja varastointiolosuhteissa, jotka ovat normaalit lämpötilan, kosteuden ja valaistuksen suhteen. Tyypilliset käyttöalueet ovat esim. erilaisten työkalujen vaihdot, asennus sekä laitteiden ja ohjauskaappien korjaukset, sisään sijoittaminen ja pinoaminen, laitekaappien asennus ja laitteiden huoltotyöt sekä työkoneiden laitekomponenttien pinoaminen ja varastointi.

**Laitteiden siirtämisen aikana työpisteestä toiseen tulee kuorman aina olla alas laskettuna.**

### 4 Varsinostimet, pakkauslavanostimet ja kallistimet

EdmoLiftin varsi- ja pakkauslavanostimia sekä kallistimia voidaan käyttää moneen eri tarkoitukseen. Varsinostimet on peruskokoonpanossaan tarkoitettu pääasiallisesti nostamaan, laskemaan ja siirtämään kuormia, jotka ulottuvat koko alustan leveydelle, kuten esim. Eurooppa-lavat, merilavetit ja rullakot. Kallistimet on tarkoitettu vain kallistamiseen. Tyypilliset varsinostimien, pakkauslavanostimien ja kallistimien käyttöalueet ovat erilaisten komponenttien työkoneisiin sisään sijoittaminen ja pinoaminen sekä laitekaappien ja esim. ajoneuvojen osien asennustyöt.

Näillä tuotteilla alustaa voidaan kallistaa ja siten siis myös kuormaa. Näin saadaan lisättyä tuotantotehokkuutta ja laatua suoritettavien työtehtävien osalta, ja lisäksi käyttäjien työergonomia paranee. Kallistus aiheuttaa kuitenkin sen riskin, että kuormankannatin ja kuorma voivat pudota ja aiheuttaa näin vaaratilanteen ihmisille tai tavaroille, jotka ovat vaara-alueella. Siksi on erittäin tärkeää sijoittaa varsinostin, pakkauslavanostin ja kallistin siten, että kallistusta suoritettaessa ihmisiä ei ole vaara-alueella ja varmistua siitä, että kuormankannatin tai kuorma ei pääse irtomaan ja että käytetään sellaisia kuormausvälineitä (lavetteja, kuormaliinoja, rullakkoja, kiinnikkeitä tms.), jotka ovat soveltuvia kyseisen tavarankäsittelyyn. Tavallisin tarvike on vierintäsuoja, joka estää kuorman liukumisen pois alustalta kallistuksen aikana.

Varsinostimet, pakkauslavanostimet ja kallistimet on tarkoitettu käytettäväksi tasaisella ja kiinteällä lattia-alustalla. Kuormausalueen pohjan tulee kestää sekä varsinostimen/pakkauslavanostimen/kallistimen että kuorman paino. Kaikki varsinostimet ja kallistimet tulee kiinnittää alustaan, jotta vältettäisiin käyttötilanteessa laitteen liikkuminen ja epätasapainon syntyminen. Tuotteen varsinainen käyttö ja kuorman sijoittaminen esitetään asiakirjassa "Vakuutus yhdenmukaisuudesta EU-vaatimusten kanssa".

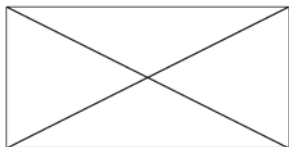
### 5 Kierrätyksen ohjeistus

Nostimme on valmistettu kierrätettävissä olevista tai uudelleen käytettävistä materiaaleista. Tarkoitukseen erikoistuneet yritykset huolehtivat käytöstä poistetuista nostolavoista, varsinostimista, kallistimista ja nostovaunuista purkamalla ne, ja säilyttämällä ne materiaalit, jotka ovat kierrätettävissä.

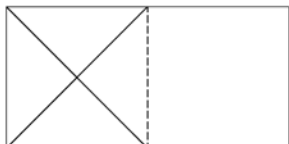
## Nostovaunujen tekniset tiedot peruskokoonpanossa

1 Huomaa, että enimmäiskuorman käyttö edellyttää kuorman sijoittamista tasaisesti koko kuormausalustalle.

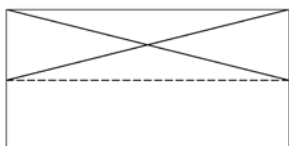
Nostolavastandardin SS-EN 1570 perusvaatimuksia ovat:



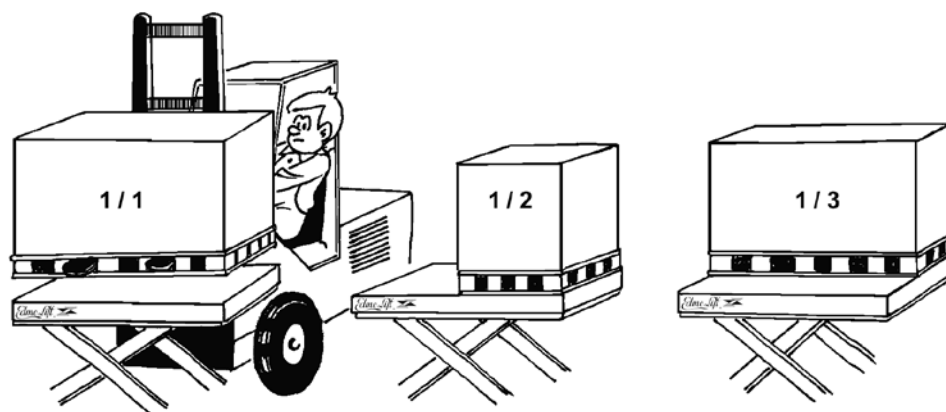
• 100 % kuormasta on jaettu koko kuormausalustan alueelle.



• tai 50 % kuormasta on jaettu puolelle kuormausalustan alueesta pituussuunnassa.



• tai 33 % kuormasta on jaettu puolelle kuormausalustan alueesta sivusuunnassa.



2 Suurin sallittu sivuttaisvoima: 10 % merkitystä kuormasta on sijoitettu kuormausalustan reunalle

Sivuttaisvoimat syntyvät mm. siten, että nostinta tai kuormaa painetaan käsityökalulla tai siten että alustan päälle siirretään työkalu tai koneen osa. Jos kuormaan kohdistetaan sivuttaisvoimia, kasvaa kippivaikutus.

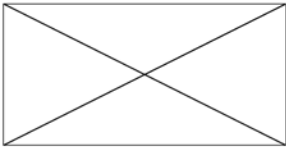
**Sivuttaisvoimien suurinta todellista vaikutusta on hyvin vaikea arvioida, ja siksi on tärkeää olla jatkuvasti erittäin tarkkaavainen.**

Muiden sallittujen kuormaus tilanteiden osalta saat lisätietoja kuorman jakamisen symboleista, jotka sijaitsevat lastausalustan pitkällä sivulla sekä muista käyttöohjeista. Jatkuva käyttö suurella kuormalla, suurella nopeudella, vaativissa oloissa tai suurella nostotiheydellä voi vaatia HD-suorituskykyä eli vahvempia laakereita kuin mitä normaalioloissa tarvitaan. Kunkin nostolavan tekniset tiedot esitetään tilauserittelyssä ja EU-vakuutuksessa, jossa on tuotetiedot.

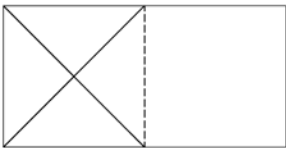
## Varsinostimien tekniset tiedot peruskokoonpanossa

1 Huomaa, että enimmäiskuorman käyttö edellyttää kuorman sijoittamista tasaisesti koko kuormausalustalle.

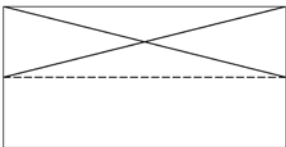
Nostolavastandardin SS-EN 1570 perusvaatimuksia ovat:



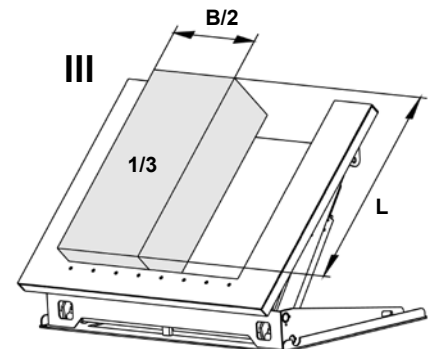
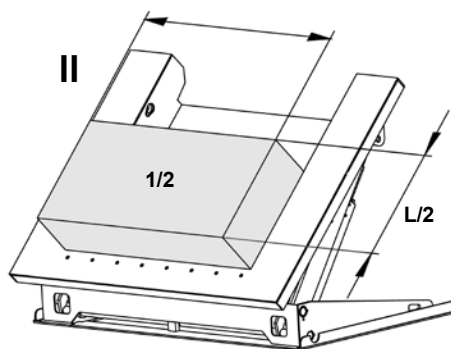
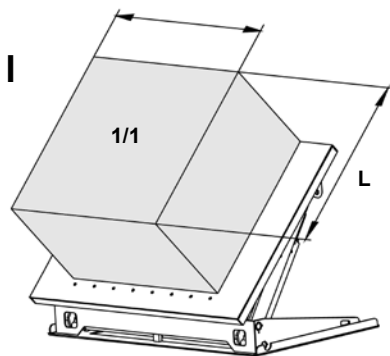
- 100 % kuormasta on jaettu koko kuormausalustan alueelle.



- tai 50 % kuormasta on jaettu puolelle kuormausalustan alueesta pituussuunnassa.



- tai 33 % kuormasta on jaettu puolelle kuormausalustan alueesta sivusuunnassa.





## 2 Painopiste

### Suurin sallittu sivuttaisvoima: 10 % merkitystä kuormasta on sijoitettu kuormausalustan reunalle

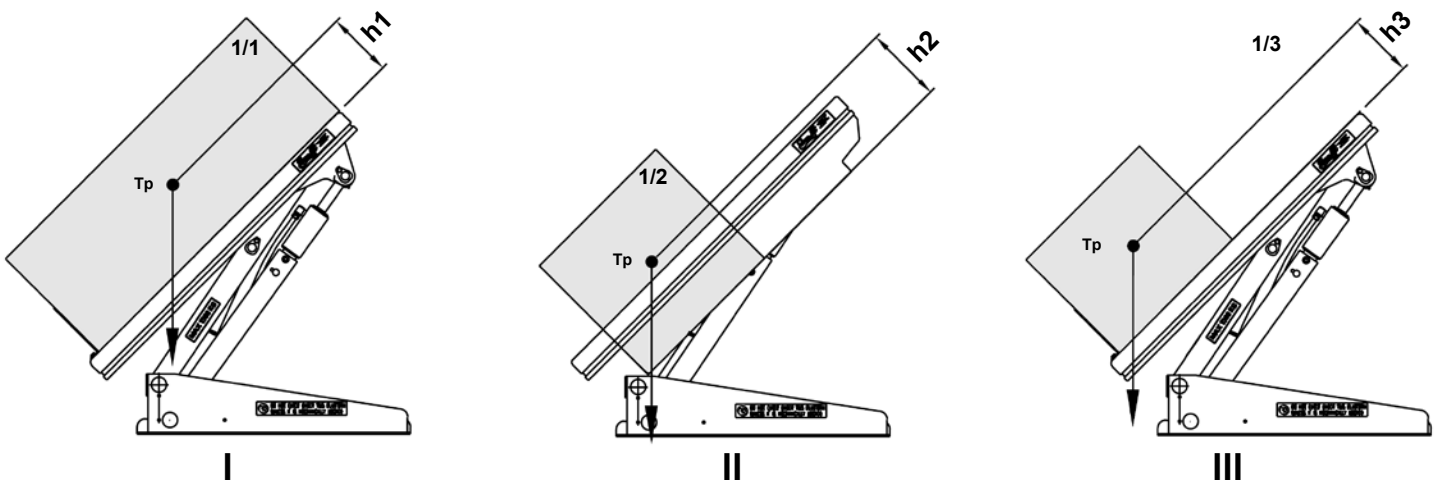
Sivuttaisvoimat syntyvät mm. siten, että nostinta/kallistinta tai kuormaa painetaan käsityökalulla tai että alustan päälle siirretään työkalu tai koneen osa. Jos kuormaan kohdistetaan sivuttaisvoimia, kasvaa kippivaikutus.

**Sivuttaisvoimien suurinta todellista vaikutusta on hyvin vaikea arvioida, ja siksi on tärkeää olla jatkuvasti erittäin tarkkaavainen.**

Koska EdmoLift-varsinostimet on suunniteltu kallistamaan kuormaa, on huomiota kiinnitetty myös kuorman painopistekohtaan kuormausalustalla. Ks. alla oleva piirustus koskien sallittua painopistekorkeutta.

Taulukossa on esitetty korkeimmat painopisteet, kun kuormaa lasketaan enimmäiskallistuksella.

**HUOM!** Se edellyttää, että varsinostin kiinnitetään alustaan sivulla 41 olevien ohjeiden mukaisesti. Kunkin nostolavan tekniset tiedot esitetään tilauserittelyssä ja EU-vakuutuksessa, jossa on tuotetiedot.



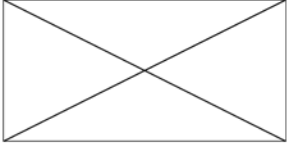
Malli	Enimmäiskuorma (kg)	h1(mm)	h2(mm)	h3(mm)
AL	-	-	-	-
ALT 750	750	240	-	240
ALT 1500	1500	240	-	240
ART 750	750	155	-	155
ART 1500	1500	155	-	155
ART 3000	3000	255	-	255
ALT 1500 U	1500	580	280	580
ALT 1500 UE	1500	580	280	580
ALT 1500 GB	1500	580	280	580
ART 1500 GV	1500	240	-	240
ALT 3000	3000	240	-	240
ALT 3000 U	3000	605	300	605
ALT 3000 UE	3000	605	300	605
ALT 3000 GB	3000	605	300	605

**Huomioi! Luvuissa ei ole huomioitu sitä, että kuorman kannatin tai kuorma saattavat kaatua.**

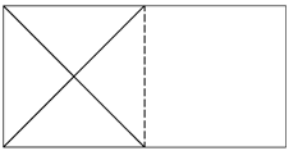
## Pakkauslavanostimien tekniset tiedot peruskokoonpanossa

1 Huomaa, että enimmäiskuorman käyttö edellyttää kuorman sijoittamista tasaisesti koko kuormausalustalle.

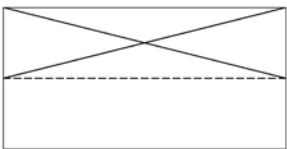
Nostolavastandardin SS-EN 1570 perusvaatimuksia ovat:



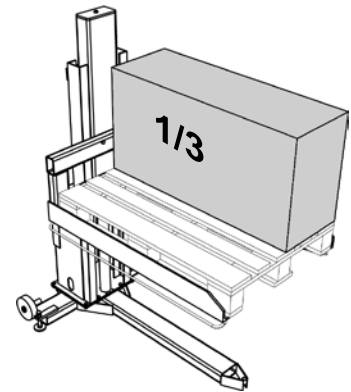
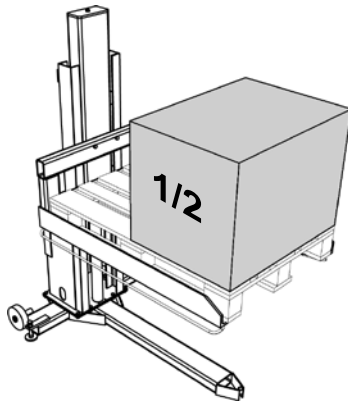
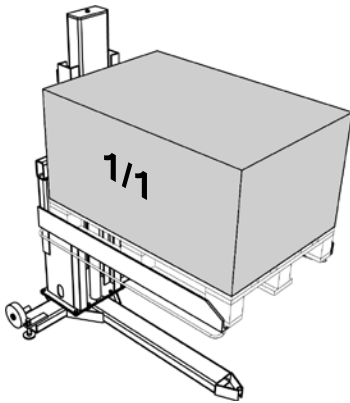
- 100 % kuormasta on jaettu koko kuormausalustan alueelle.



- tai 50 % kuormasta on jaettu puolelle kuormausalustan alueesta pituussuunnassa.



- tai 33 % kuormasta on jaettu puolelle kuormausalustan alueesta sivusuunnassa.



### 2 Suurin sallittu sivuttaisvoima: 10 % merkitystä kuormasta on sijoitettu kuormausalustan reunalle

Sivuttaisvoimat syntyvät mm. siten, että nostinta tai kuormaa painetaan käsityökalulla tai siten että alustan päälle siirretään työkalu tai koneen osa. Jos kuormaan kohdistetaan sivuttaisvoimia, kasvaa kippivaikutus.

**Sivuttaisvoimien suurinta todellista vaikutusta on hyvin vaikea arvioida, ja siksi on tärkeää olla jatkuvasti erittäin tarkkaavainen.**

Muiden sallittujen kuormaus tilanteiden osalta saat lisätietoja kuorman jakamisen symboleista, jotka sijaitsevat lastausalustan pitkällä sivulla sekä tilausmäärityksestä. Jatkuva käyttö suurella kuormalla, suurella nopeudella, vaativissa oloissa tai suurella nostotiheydellä voi vaatia HD-suorituskykyä eli vahvempia laakereita kuin mitä normaalioloissa tarvitaan. Kunkin nostolavan tekniset tiedot esitetään tilauserittelyssä ja EU-vakuutuksessa, jossa on tuotetiedot.

## Pakkauslavanostimien tekniset tiedot peruskokoonpanossa

Tyyppi	Kapasiteetti kg	Haarukat mm	Nostoliike mm	Minimikorkeus mm	Maksimikorkeus mm
TSL 1002	1000	1250x850	900	70	970
TSE 1002	1000	1250x1040	900	10	910
TSLN 1002	1000	1250x850	900	70	970
TSL 1502	1500	1250x850	900	80	980

Tyyppi	Kokonaispituus mm	Kokonaisleveys mm	Nostoaika s	Moottori kW	Paino kg
TSL 1002	1605	980	13	0,75	250
TSE 1002	1610	1320	13	0,75	340
TSLN 1002	1605	980	13	0,75	275
TSL 1502	1591	872	32	0.75	465

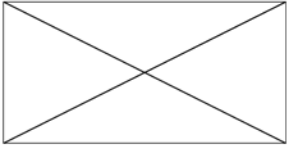
Tyyppi	Kapasiteetti kg	Nostoliike mm	Kiinnitetään lattiaan pulttien avulla	Asennusmomentti varusteista
TSL- pylväs	1000	900	8xM12	81 Nm

Tyyppi	Nostoaika s	Moottori kW	Paino kg
TSL- pylväs	13	0.75	160

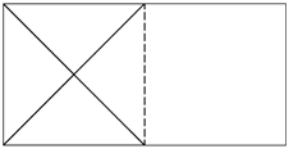
## Kallistimien tekniset tiedot peruskokoonpanossa

1 Huomaa, että enimmäiskuorman käyttö edellyttää kuorman sijoittamista tasaisesti koko kuormausalustalle.

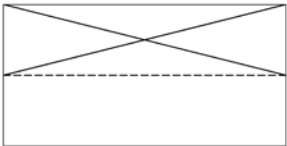
Nostolavastandardin SS-EN 1570 perusvaatimuksia ovat:



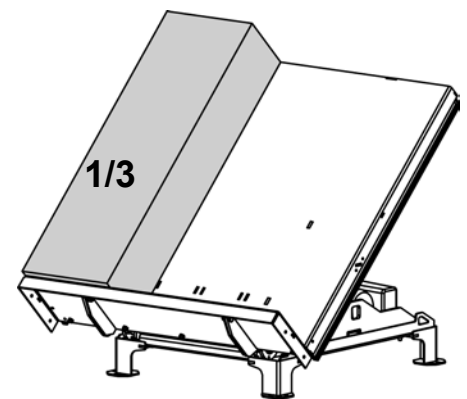
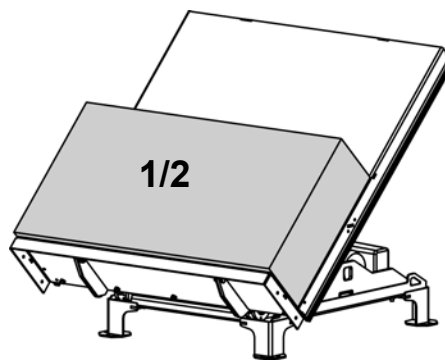
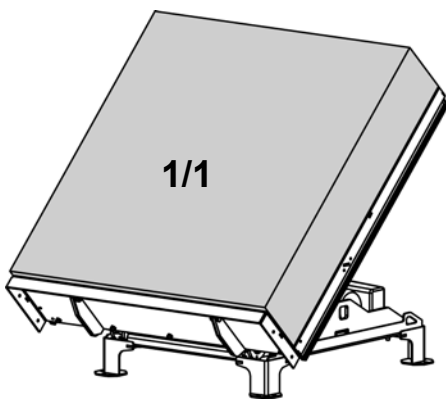
• 100 % kuormasta on jaettu koko kuormausalustan alueelle.



• tai 50 % kuormasta on jaettu puolelle kuormausalustan alueesta pituussuunnassa.



• tai 33 % kuormasta on jaettu puolelle kuormausalustan alueesta sivusuunnassa.



### 2 Suurin sallittu sivuttaisvoima: 10% kuormasta on sijoitettu kuormausalustan reunalle

Sivuttaisvoimat syntyvät mm. siten, että nostinta tai kuormaa painetaan käsityökalulla tai siten että alustan päälle siirretään työkalu tai koneen osa. Jos kuormaan kohdistetaan sivuttaisvoimia, kasvaa kippivaikutus.

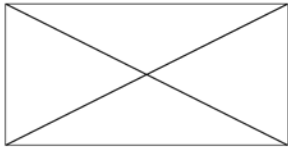
**Sivuttaisvoimien suurinta todellista vaikutusta on hyvin vaikea arvioida, ja siksi on tärkeää olla jatkuvasti erittäin tarkkaavainen.**

Muiden sallittujen kuormaus tilanteiden osalta saat lisätietoja kuorman jakamisen symboleista, jotka sijaitsevat lastausalustan pitkällä sivulla sekä tilausmäärityksestä. Jatkuva käyttö suurella kuormalla, suurella nopeudella, vaativissa oloissa tai suurella nostotiheydellä voi vaatia HD-suorituskykyä eli vahvempia laakereita kuin mitä normaalioloissa tarvitaan. Kunkin nostolavan tekniset tiedot esitetään tilauserittelyssä ja EU-vakuutuksessa, jossa on tuotetiedot.

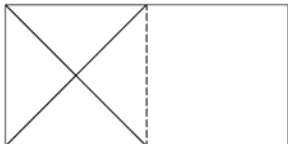
## TZ/EZ-nostovaunujen tekniset tiedot peruskokoonpanossa

1 Huomaa, että enimmäiskuorman käyttö edellyttää kuorman sijoittamista tasaisesti koko kuormausalustalle.

Nostolavastandardin SS-EN 1570 perusvaatimuksia ovat:



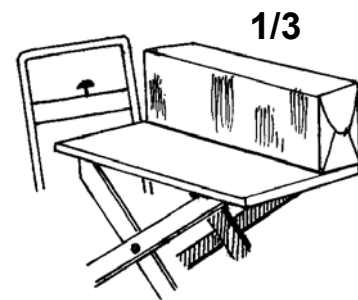
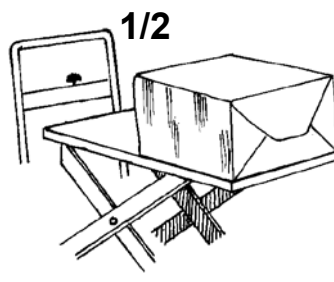
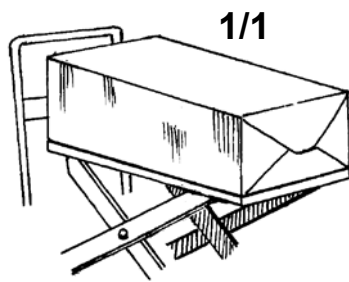
- 100 % kuormasta on jaettu koko kuormausalustan alueelle.



- tai 50 % kuormasta on jaettu puolelle kuormausalustan alueesta pituussuunnassa.



- tai 33 % kuormasta on jaettu puolelle kuormausalustan alueesta sivusuunnassa.



### 2 Suurin sallittu sivuttaisvoima: 10% kuormasta on sijoitettu kuormausalustan reunalle

Sivuttaisvoimat syntyvät mm. siten, että nostinta tai kuormaa painetaan käsityökalulla tai siten että alustan päälle siirretään työkalu tai koneen osa. Jos kuormaan kohdistetaan sivuttaisvoimia, kasvaa kippivaikutus.

**Sivuttaisvoimien suurinta todellista vaikutusta on hyvin vaikea arvioida, ja siksi on tärkeää olla jatkuvasti erittäin tarkkaavainen.**

Muiden sallittujen kuormaus tilanteiden osalta saat lisätietoja kuorman jakamisen symboleista, jotka sijaitsevat lastausalustan pitkällä sivulla sekä tilausmäärityksestä. Jatkuva käyttö suurella kuormalla, suurella nopeudella, vaativissa oloissa tai suurella nostotiheydellä voi vaatia HD-varusteita eli vahvempia laakereita kuin mitä normaalioloissa tarvitaan. Kunkin nostolavan tekniset tiedot esitetään tilauserittelyssä ja EU-vakuutuksessa, jossa on tuotetiedot.

Tyyppi	Kapasiteetti kg	Alusta mm	Minimikorkeus mm	Maksimikorkeus mm	Kokonaispituus mm	Kokonaisleveys mm	Käyttö	Paino kg
CZ 153	150	900x600	320	920	1150	650	12V DC	65
CZ 303	300	900x600	320	920	1150	650	12V DC	65
CZ 503	500	900x600	320	920	1150	650	12V DC	75
CZD 203	200	900x600	450	1620	1150	650	12V DC	85
TZ 303	300	900x600	320	920	1150	650	Jalkapumppu	65
TZ 503	500	900x600	320	920	1150	650	Jalkapumppu	65
TZ 503B	500	900x600	320	920	1150	650	Jalkapumppu	90
TZ 1000B	1000	1000x800	320	920	1230	800	12V DC	189
TZD 203	200	900x600	450	1620	1150	650	12V DC	85
TZD 203B	200	900x600	450	1620	1150	650	Jalkapumppu	100
TZD 400B	400	1000x800	450	1620	1230	800	12V DC	220
EZ 1000	1000	900x800	320	900	1240	805	12V DC	190

## WP-nostovaunujen tekniset tiedot peruskokoonpanossa

### 1 Huomaa, että enimmäiskuorman käyttö edellyttää kuorman sijoittamista tasaisesti koko kuormausalustalle.

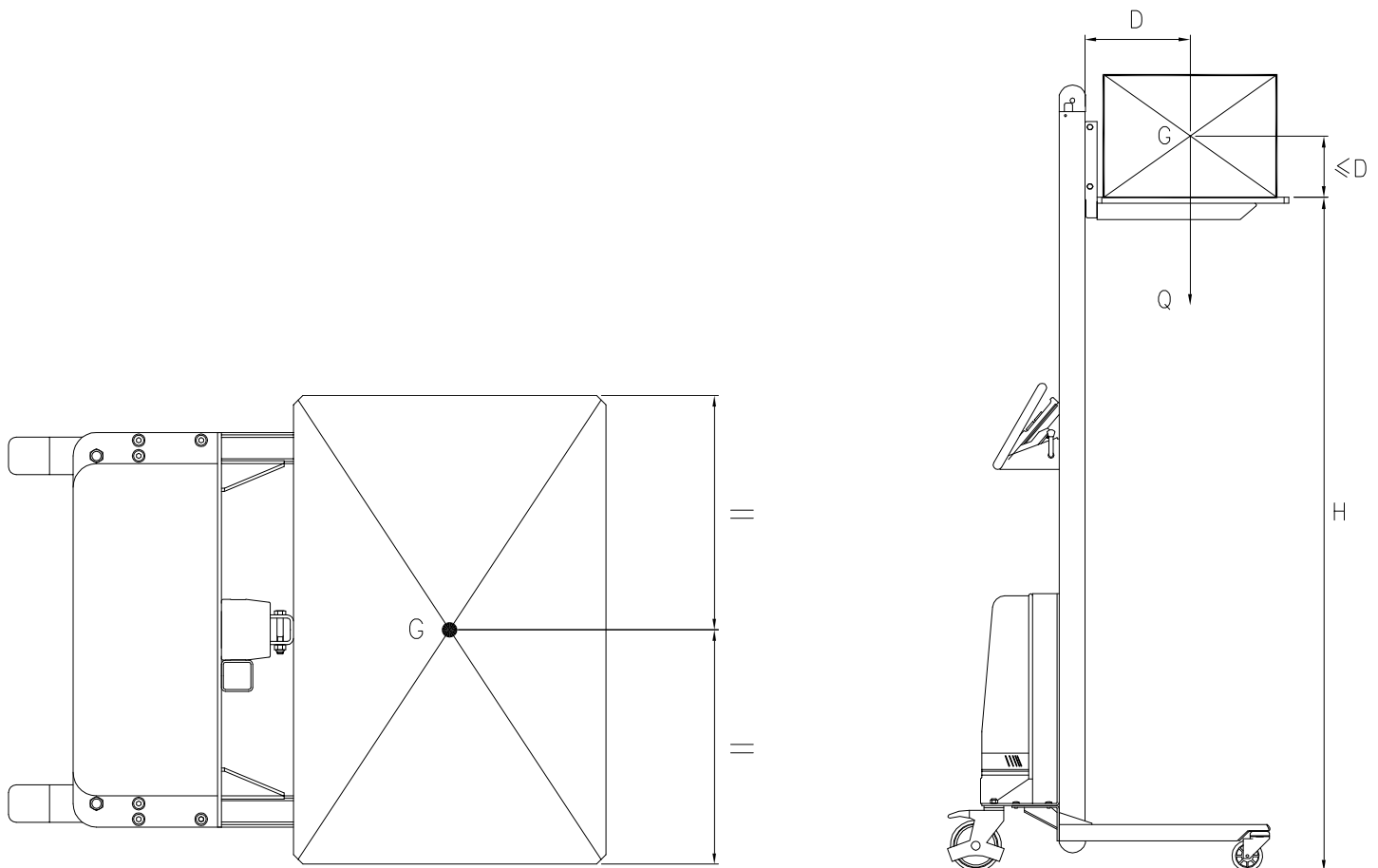
Huomioi, että enimmäiskuorma edellyttää, että kuorma on jaettu tasaisesti koko alustapinnalle nostovaunukohtaisesti. Kunkin laitteen kapasiteetti (varusteineen) on kuvattu seuraavalla sivulla olevassa taulukossa. Jos käyttäjä jälkikäteen asentaa lisävarusteita, tulee vaunuun sijoittaa uusi painojen kuvaustarra.

### 2 Nostolavastandardin EN 1757-1 kuorman painon jakamisen perusvaatimuksia ovat:

- \* 100 % kuormasta on jaettu koko kuormausalustan alueelle.
- \* Kuorman painopisteen edellytetään olevan kuormausalueen keskipisteessä.
- \* Sivuttaisvoimat eivät ole sallittuja.

Sivuttaisvoimat syntyvät mm. siten, että nostinta tai kuormaa painetaan käsityökalulla tai että alustan päälle siirretään työkalu tai koneen osa. Jos kuormaan kohdistetaan sivuttaisvoimia, kasvaa kippivaikutus, jota on erittäin vaikea hallita, joten suurinta mahdollista varovaisuutta tulee käyttää.

Muiden kuormausilanteiden osalta saat lisätietoa vaunun kuorman jakamisen symboleista.



G = Painopistekeskus

H = Alustan maksimikorkeus

Q = Suurin sallittu enimmäiskuorma (kapasiteetti)

D = Suurin sallittu painopistekeskuksen etäisyys mastosta suhteessa alustaan

D ei saa olla enempää kuin 50 % alustan pituudesta

Ottakaa yhteyttä EdmoLiftiin, jos kuormausilanne eroaa standardin vaatimuksista.

## WP-nostovaunujen tekniset tiedot peruskokoonpanossa



Tyyppi	Kap. kg	Maksimi-korkeus mm	Minimi-korkeus mm	Alusta			Alusta mm	Akku	Akkulaturi	Paino kg
				Pituus mm	Leveys mm	Korkeus mm				
WP 65	65	1440	125	735	470	1600	410 x 470	24V/7,2Ah	1,5A/230V	39
WP 85	85	1440	125	735	600	1600	470 x 600	24V/7,2Ah	1,5A/230V	39
WP 85 EM	80	1760	125	795	600	1920	470 x 600	24V/7,2Ah	1,5A/230V	42
WP 105	105	1345	130	845	600	1590	470 x 600	24V/7,2Ah	1,5A/230V	42
WP 105 EM	100	1655	130	845	600	1920	470 x 600	24V/7,2Ah	1,5A/230V	45
WP 105L	105	1345	105	850	600	1590	470 x 600	24V/7,2Ah	1,5A/230V	44
WP 105L EM	100	1655	130	845	600	1920	470 x 600	24V/7,2Ah	1,5A/230V	45
WP 155	155	1345	130	850	600	1590	470 x 600	24V/7,2Ah	1,5A/230V	43
WP 155 EM	150	1655	130	850	600	1920	470 x 600	24V/7,2Ah	1,5A/230V	45
WP 155L	155	1345	105	850	600	1590	470 x 600	24V/7,2Ah	1,5A/230V	44
WP 155L EM	150	1655	105	850	600	1920	470 x 600	24V/7,2Ah	1,5A/230V	49
WP 205	205	1320	105	1015	560	1600	600 x 560	24V/12Ah	1,5A/230V	64
WP 400	400	1256	86	981	630	1700	575X600	-	-	140

## EdmoLift-nostimien turvaohjeet

**Varoitus! Vain tehtäviin koulutetut henkilöt saavat käyttää EdmoLift-tuotteita.**

**Sinun tulee huomata, että käyttäjänä olet vastuussa siitä, että kukaan ei vahingoitu!**

- Käytä EdmoLift-tuotteita vain siihen, mihin ne on tarkoitettu.
- EdmoLift-tuotteita tulee käyttää rauhallisesti, varovaisesti ja huolellisesti.
- Älä ylikuormita EdmoLift-tuotteita.
- Pyri aina sijoittamaan kuorma kuormausalustan keskelle, jotta se pysyisi hyvin tasapainossa. Vältä myös tilannetta, jossa kuorma ulottuu yli kuormausalustan, ja varmistu myös, että kuorma on tukevasti sijoitettu alustalle, ja käytä tarvittaessa myös kiinnitysremmejä.
- EdmoLift-tuotteita ei saa käyttää kuormiin, jotka voivat liikkua vapaasti.
- Käytä suojajalkineita, ja jos tehtävät niin edellyttävät, myös suojakäsineitä ja suojavaatteita.
- Työsuojeluohjeistusta tulee noudattaa.
- Rakennuksiin liittyviä soveltuvia ohjeita tulee noudattaa.
  
- Tarkastukset, huollot ja korjaukset saa suorittaa vain tehtäviin koulutettu henkilöstö.
- Varmistu jokaisen työvuoron alkaessa, että laitteet ovat hyvässä kunnossa.
- Jos laitteen toiminnassa ilmenee vikoja, kerro tästä heti työjohdolle äläkä käytä sitä ennen kuin korjaustoimet on suoritettu.
- Tarkasta ennen käyttöä, että tuotteen ilmoitettu jännite vastaa verkon jännitettä. ja että johdot ja sulakkeet ovat riittävän vahvoja.
- Käyttäjällä tulee olla esteetön näkyvyys nostimeen ja kuorman vaarallisiin osiin sekä niiden yli joko ajan, kun nosto on käynnissä.
  
- Noston aikana saattaa olla tarpeen olla käsillä enemmän kuin yksi hätäkatkaisin, jotta työalueen täysi turvallisuus olisi taattu.
  
- Älä laita koskaan käsiä, käsivarsia tai muita ruumiinosia tai esineitä nostimeen, kun alusta on nostettuna.
- Älä laske tai kallista kuormausalustaa, jos sen alla on ihmisiä tai esteitä.
- Älä siirrä laitetta, kun sen kuorma on nostettuna ylös. Huomioi kaatumisvaara!
- Henkilöiden oleskelu kuormaustasolla tai kuormassa on kiellettyä, ellei niistä ole kyseisessä tapauksessa selkeästi sovittu.
- Älä anna koskaan liikkuvien osien olla kosketuksissa lähellä oleviin esineisiin. SS-EN 294, 349 ja 811 antavat suuntaviivat suojaetäisyyksille.
- Älä Käytä EdmoLift-tuotteita tunkkeina esim. ajoneuvojen nostamisessa.
  
- Älä asenna laitetta siten, että sen ääni voi voimistua.
- Nostimet on tarkoitettu käytettäväksi tasaisella ja kiinteällä alustalla, kiinnitettynä huolellisesti pulteilla tai vastaavilla.
- Nostimet, joissa on kallistuslaite, tulee aina kiinnittää lattiaan.
- Laitteita, joissa on kuljetuspyörät, ei saa käyttää pinnalla, jonka kaltevuus on yli 2 %. Kun laitteet jätetään vaille tarkkailua, ja kun kuorma ja kuormien purkaminen on käynnissä, tulee varmistua siitä, että pyörien jarrut ovat kiinni, jotta estetään tahaton siirtyminen.
  
- Käytä turvallisia ja riittäviä nostojärjestelyjä, kun siirät kuormaa EdmoLift-laitteeseen tai siitä pois.
- Kun käytetään haarukkavaunua tai pinoajaa, tulee kuormaustason olla varustettu rullauspysäyttimellä.

**Ota huomioon suuret puserumisvaarat, joita laitteen läheisyyteen liittyy!**



- Älä käytä EdmoLift-tuotteita hitsaustilanteissa, ellei niitä ole erityisesti niihin tarkoitettu.
- Laite ei saa olla suorassa kosketuksessa elintarvikkeisiin.
- Älä käytä EdmoLift-tuotteita mahdollisissa räjähdysalttiissa tilanteissa, ellei niitä ole erityisesti niihin tarkoitettu.
- EdmoLift-tuotteita ei ole eristetty sähkövirtojen varalta, ja ne eivät tarjoa suojaa, jos joudut kosketuksiin sähköä johtavien esineiden ja sähköjohtojen kanssa.
- Pidä aina turvallinen etäisyys sähköä johtaviin esineisiin ja sähköjohtoihin.
  
- Nostimen ulkopintakäsittely voi esimerkiksi hitsauksen yhteydessä tuottaa terveydelle vaarallisia kaasuja. Käytä tarvittavia suojaimia ja työmenetelmiä.
- Älä koskaan vaihda tai muokkaa mitään sellaisia laiteosia, jotka vaikuttavat laitteen turvallisuuteen ja toimintavarmuuteen.
- Vain EdmoLiftin alkuperäisvaraosia tulee käyttää osien vaihdossa. Muutoin takuumme ei välttämättä ole voimassa täydessä laajuudessaan.
  
- Nostimet, joissa on kallistettava kuormaustaso, vaativat erityistä tarkkaavaisuutta kuorman koon, sijoittamisen ja kiinnityksen osalta, jottei epävakaa kuorma aiheuttaisi onnettomuuksia tai uhkatekijöitä.
- Kun laitetta käytetään julkisella paikalla, varsinkin jos ihmisiä saattaa tulla laitteen läheisyyteen, tulee käyttäjän suorittaa tarpeelliset toimenpiteet, joilla estetään ihmisten pääsy työskentelyalueelle. Suosittelemme, että suoritetaan laitedirektiivin mukainen riskianalyysi kunkin työtilanteen kohdalla.
- EdmoLift-nostimia ei ole suunniteltu niin, että ihmisiä saa kuljettaa liikkeen aikana lavalla tai että he voisivat oleskella lavalla, kun se on nostettuna. Jos se on sallittua, tulee se selkeästi ilmaista merkinnöissä ja CE-tarrassa.
- Akkukäyttöisiä tuotteita ei saa käyttää, kun lataus on käynnissä.
- Akut täytyy käsitellä ympäristöystävällisellä tavalla, ja ne täytyy poistaa käytöstä sopivien kierrätyspisteiden kautta.
- Tarkastuksien, huoltojen ja korjausten aikana kuormaustaso ei saa olla kuormattuna. Lukitse mekanismi huoltolukitusvipujen avulla.
- Hydraulioiljyn kanssa kosketuksiin joutuminen saattaa aiheuttaa allergisia oireita.
- Käytä sopivaa verkkosuojaa/rullakkoa kuorman ja kuormaustason vaatimusten mukaisesti.

#### **Jos on sallittua ajaa tai oleskella nostetulla kuormaustasolla, niin:**

Älä kiipeä alas kuormaustasolta, kun se on nostettuna!

Älä koskaan ohjaa laitetta, jos kaiteet eivät ole oikein asennetut ja veräjä ei ole kiinni!

Älä istu tai kiipeile kaiteella!

Seiso aina molemmin jaloin kuormausalustalla.

**Huolellinen käsittely, säännöllinen huolto ja puhdistus vähentävät ylläpitokustannuksia ja seisokkiriskejä ja tekevät työympäristön turvallisemmaksi.**

#### **Nostimet, joissa on kallistin**

Varsinostimet

HUOM! U-muotoisissa nostovarsissa ei ole kuormaupuolen puristussuojakehikkoa. Mikäli laitetta ei ole sijoitettu turvallisesti tai lastausominaisuudet eivät ole turvalliset, saatetaan tarvita muita turvajärjestelyjä, kuten esim. kylttejä tai varusteita "Taittuva lava", valokennoverho tai aikarele. Tee riskianalyysi keskustelemalla EdmoLift-edustajasi kanssa, ja käykää läpi sopivimmat toimenpiteet koskien kyseessä olevaa tapausta ja sen toimintaympäristöä.

## 1 Toimitusmuoto

Tuotteet toimitetaan koekäytettyinä. Hydraulioöljy sisältyy toimitukseen. Oletuksena tämä hydraulioöljy noudattaa standardia ISO 32.

Ks. tilausmääritykset koskien vaihtoehtoja.

Sähköjärjestelmä on perustoimituksessa varustettu 400 V 3-vaihevirralla, 50 Hz. 0-johtimia ei käytetä.

Ohjauksjärjestelmä (ohjauslaitteet, turvakehikko, magneettiventtiili, rajoittimet yms.) käyttävät 24 V:n tasavirtaa. Ohjauksjännite mitataan sähköjärjestelmästä, jossa on liitäntä muuntajaan, tasasuuntaajaan, ohjaukskorttiin, ohjauksulakkeisiin sekä kytkentärimoihin. Toimitukseen kuuluu myös erilliset kytkentärimat mm. rajoittimille.

Nostolava on pintamaalattu seuraavin värein

Värisävyt: Sininen = RAL 5005 Oranssinkeltainen = RAL 2010

## 2 Merkkikyltit

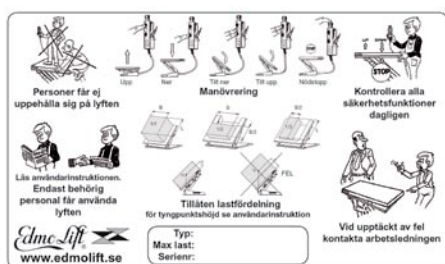
Varmistu aina, että kyltit, jotka toimitukseen liittyvissä nostimissa on, ovat ehjiä, täysin luettavia ja oikeankielisiä. Vahingoittuneet ja lukukelvottomat kyltit tulee vaihtaa uusiin.

Ohjeiden mukana tulee myös ns. käyttäjäkyltti, jossa kerrotaan, että nostolavaa saa käyttää vain siihen koulutuksen saanut henkilö, ja lisäksi siinä on kerrottu kuorman enimmäispainorajat. Tämä kyltti tulee asennuksen yhteydessä sijoittaa ohjauspisteen läheisyyteen.

**Joissakin erityistapauksissa voidaan tässä esitetystä kyltin sijoituspaikasta poiketa. Tämän lisäksi voidaan lisäkylttejä sijoittaa tiettyjen lisälaitteiden tai käyttötilanteiden yhteyteen.**

## 3 Käyttäjäkyltit

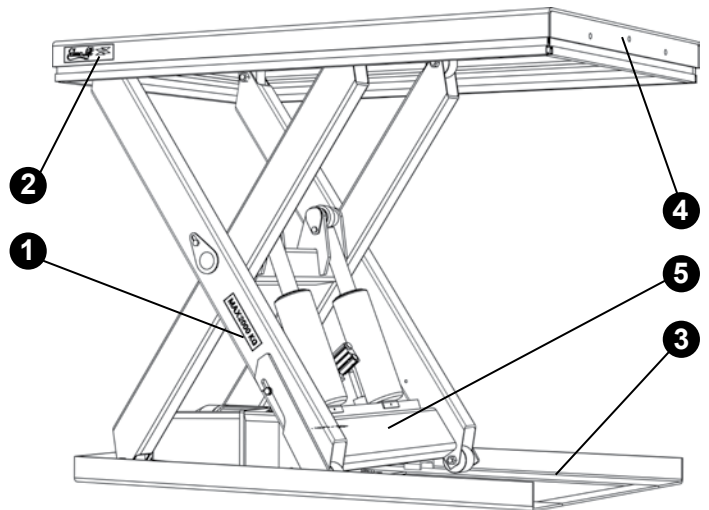
Käyttäjäkyltit asennetaan ohjauspisteeseen



Käyttäjäkyltit asennetaan ohjauspisteeseen

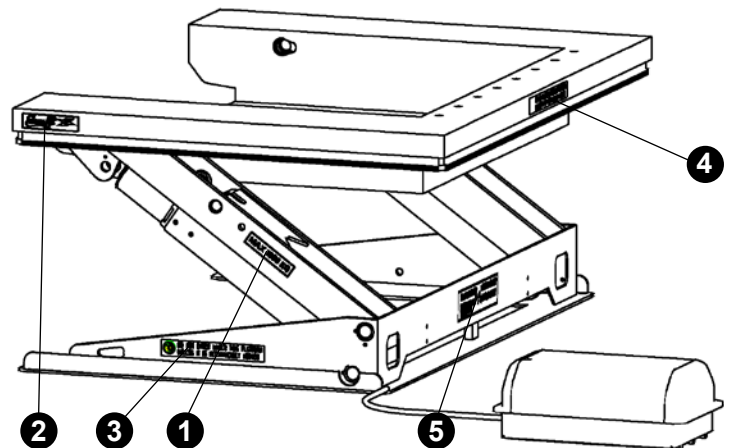
## Nostolavan kyltit

- 1 Enimmäiskuorman tarra, 2 kpl
- 2 EdmoLift-tarra. 2 kpl
- 3 Sulkutarra, 2 kpl
- 4 Varoitustarra, 2 kpl
- 5 Laitekilpi, 1 kpl



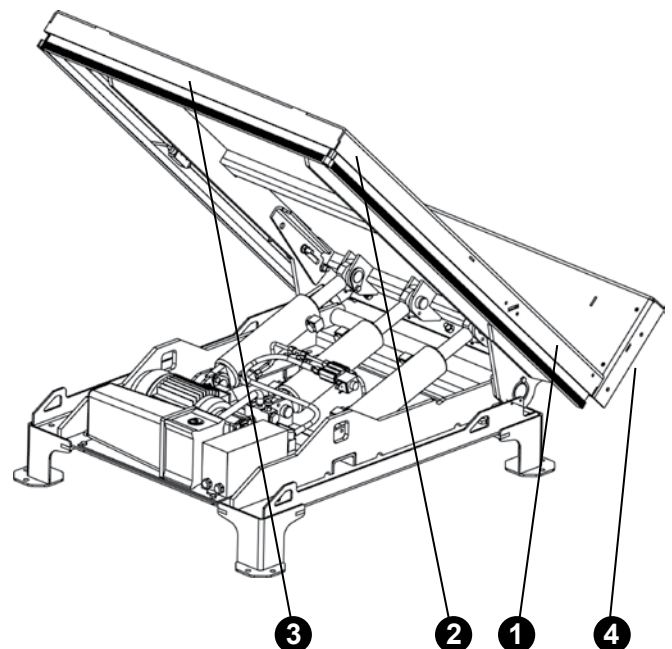
## Varsinostimien kyltit

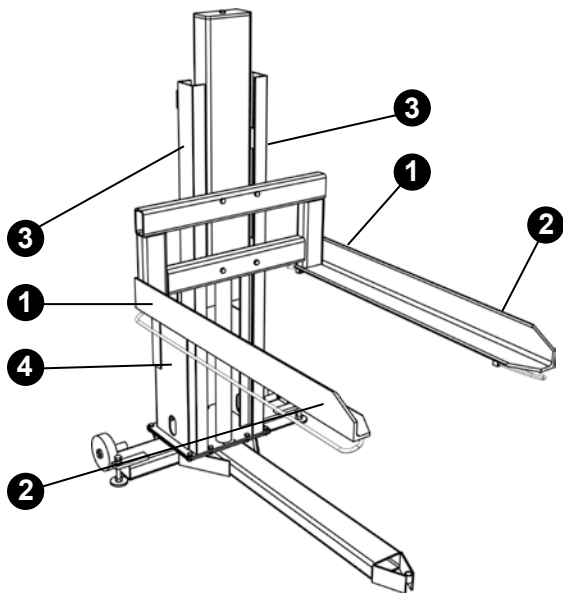
- 1 Enimmäiskuorman tarra, 2 kpl
- 2 EdmoLift-tarra. 2 kpl
- 3 Sulkutarra, 2 kpl
- 4 Varoitustarra, 1 kpl
- 5 Laitekilpi, 1 kpl



## Kallistimien kyltit

- 1 Enimmäiskuorman tarra, 2 kpl
- 2 EdmoLift-tarra. 2 kpl
- 3 Varoitustarra, 1 kpl
- 4 Laitekilpi, 1 kpl





## Pakkauslavanostimien kyltit

- 1 Enimmäiskuorman tarra, 2 kpl
- 2 EdmoLift-tarra. 2 kpl
- 3 Varoitustarra, 1 kpl
- 4 Laitekilpi, 1 kpl

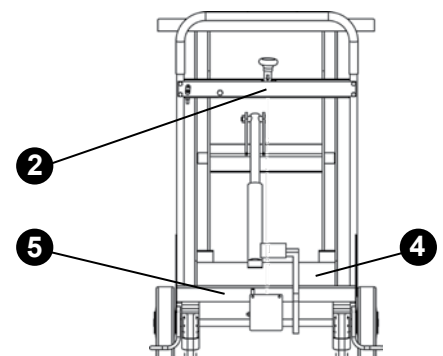
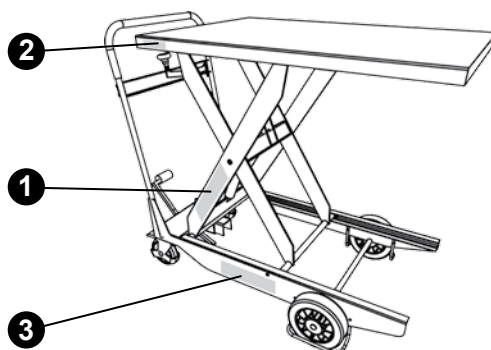
## WP-nostolavojen kyltit

- 1 Enimmäiskuorman tarra, 2 kpl
- 2 EdmoLift-tarra. 2 kpl
- 3 Varoitustarra, 2 kpl
- 4 Laitekilpi, 1 kpl
- 5 Käyttäjäkilpi, 1 kpl



## TZ/EZ-nostovaunujen kyltit

- 1 Enimmäiskuorman tarra, 2 kpl
- 2 EdmoLift-tarra. 3 kpl
- 3 Varoitustarra, 2 kpl
- 4 Laitekilpi, 1 kpl
- 5 Käyttäjäkilpi, 1 kpl



## Nostolavojen, varsinostimien, pakkauslavanostimien ja kallistimien käyttö

1 Hydrauliagregaatti liitetään verkkovirtaan. Tarkasta ennen käyttöä, että aggregaatin ilmoitettu jännite vastaa verkon jännitettä. Kun kuormaa liikutetaan, tulee ohjauslaitteisto olla sijoitettuna niin, että käyttäjällä on esteetön näkyvyys nostimen ja lastin yli.

**HUOM! Ihmisiä ei saa olla nostoalueella tai putoamisen vaara-alueella, kun kallistusta suoritetaan. Vain koulutetut henkilöt saavat käyttää EdmoLift-laitteita!**

EdmoLift-tuotteita tulee käyttää rauhallisesti, varovaisesti ja huolellisesti! Ohjailutoiminnot YLÖS, ALAS ja KALLISTA suoritetaan ns. pidäkkeisellä toimintatavalla eli kun painikkeesta päästetään irti, pysähtyy alusta silloiseen asentoonsa. Kun käyttötoiminto on suoritettu loppuun, tulee kuormaustaso laskea pohja-asentoonsa, ja myös virta tulee katkaista pääkytkimestä. Asiattoman ja tahattoman käytön estämiseksi tulee päävirtakytkin asettaa suljettuun tilaan. Myös ohjauslaite voidaan salvata lukon avulla.

### 2 Nostimen laskeminen

Varmistu, ettet aiheuta vahinkoa ihmisille tai tavaroille, kun lasket kuormaustavaa. Ole erityisen huolellinen sen suhteen, että kuormaustava ei osu mihinkään esineeseen, johon se voisi tarttua kiinni.

### 3 Turvatoiminnot

Turvakehikon toiminnot tarkastetaan jokaisen työvuoron alussa. Jos turvakehikko aktivoituu, tulee pysähdysten syy tutkia ja poistaa. Sen jälkeen tulee YLÖS-painiketta painaa ensin lyhyesti - ns. uudelleenasetointi - ennen kuin laskeminen voidaan aloittaa uudelleen.

HUOM!: U-muotoisissa nostovarsissa ei ole kuormaustuolen puristussuojakehikkoa. Reiät verkkosuojan asentamiseen sijaitsevat pöytälevyissä.

EdmoLift-nostimet varustettuna hydraulijärjestelmällä **tyyppi II** on varustettu sylintereihin asennetuilla sähköisesti ohjautuvilla venttiileillä. Nämä avautuvat yhtäaikaan laskuventtiilin kanssa. Sähköisesti ohjattu venttiili estää kuormaustavan laskemisen muutoin kuin laskemispainikkeen aiheuttamalla paineella.

Hydrauliagregaatin venttiilipaketti sisältää painekompensoidun jatkuvan virtauksen venttiilin, jolla laskunopeutta voidaan säätää. Se on säädetty toimituksen yhteydessä niin, että täydellä kuormalla ja kuormaustavan kehänopeudella kipurissa ja laskemisessa nopeus ei ylitä 100 mm/s.

Ohjauslaitteessa on hätäpysäytyspainike, joka jää sisään painettuun asentoon painettaessa. Kaikki ohjailutoiminnot keskeytyvät, kun hätäpainiketta painetaan. Kun painikkeen painalluksen syy on selvitetty, ja mitään vaaraa ei ole, voidaan hätäpysäytyspainike vapauttaa kiertämällä sitä myötäpäivään.

Nostolaitteen läheisyydessä saattaa olla tarpeen enemmän kuin yksi hätäkatkaisin, jotta työalueen täysi turvallisuus olisi taattu.

## 4 Käytön jälkeiset toimenpiteet

EdmoLiftin nostimet voidaan jättää työsuorituksen jälkeen yläasentoon, mutta siinä on olemassa haittapuolia ja jopa vaaratekijöitä. Siksi suosittelemme, että nostimet lasketaan aina ala-asentoonsa, kun työ on suoritettu.

Jos nostin on jätetty yläasentoon, voi sen nostotaso muuttua monesta syystä:

- Öljyn tilavuus vaihtelee lämpötilojen muutosten vuoksi
- Vuodot venttiileissä tai letkuissa
- Vuodot sylintereissä

**Katkaise virta päävirtakytkimestä, ja jätä se salvattuun asentoon, jos on olemassa vaara asiattomasta käytöstä.**

Nostolavojen, varsinostimien, kallistimien ja pakkauslavanostimien lukitseminen onnistuu myös lukitsemalla ohjauslaite.

## 5 Ohjauslaitteet

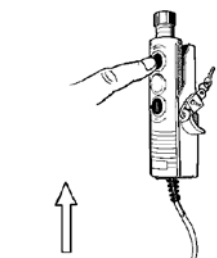
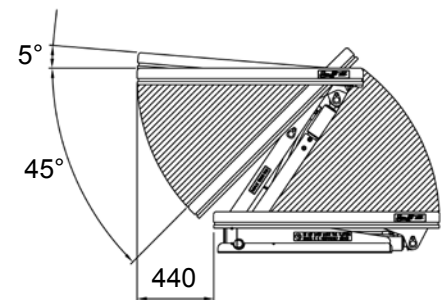
### Hätäkatkaisin

Edmolift-nostolavat, varsinostimet, kallistimet ja pakkauslavanostimet on varustettu hätäkatkaisimella. Kun hätäkatkaisinta painetaan, pysähtyvät tämän nostolaitteen kaikki sähköisesti ohjatut järjestelmät. Hätäkatkaisin on punainen ja selkeästi merkitty. Kun hätäkatkaisun syy on saatu selville ja turvalliset käyttöolosuhteet jälleen vallitsevat, voidaan hätäkatkaisinta kääntää myötäpäivään, jolloin liike palautuu normaaliksi. Hätäkatkaisimen palauttaminen vaikuttaa vain edelliseen liikkeeseen, mikään muu toiminto ei automaattisesti palaudu ennalleen.

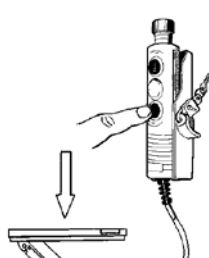
## 6 Varsinostimet

Jos nosto aloitetaan alaslasketusta asennosta, on nostokulma se, joka vallitsi viimeisen laskun aikana. Voi olla myöskin tarpeellista kääntää kallistus 0-asentoon, jotta uuden noston yhteydessä ei olisi ei-toivottua kallistusta.

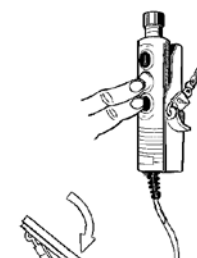
**HUOM! Pystysuorassa liikkeessä on sivusiirtymä aina 440 mm saakka nostoliikkeestä riippuen.**



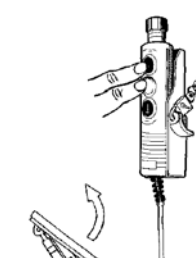
YLÖS



ALAS



KALLISTUS  
ALAS

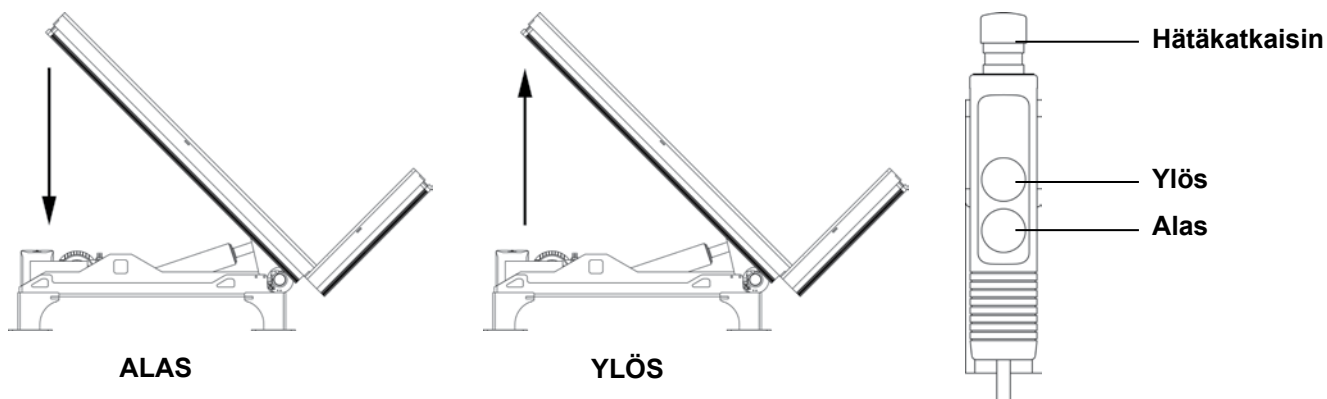


KALLISTUS  
YLÖS

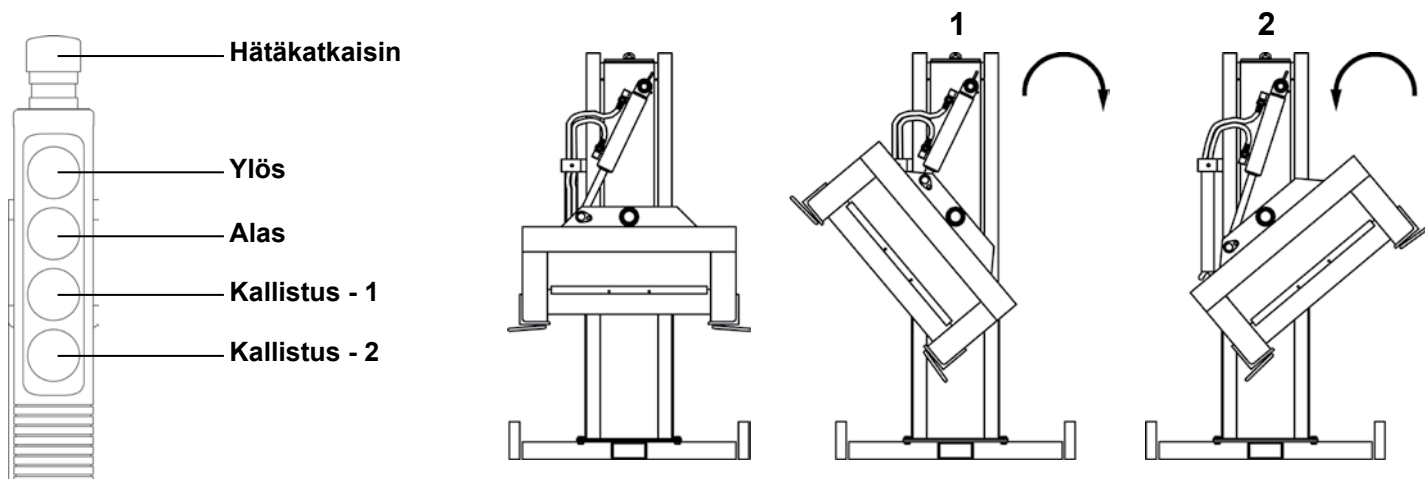


HÄTÄKATKAISIN

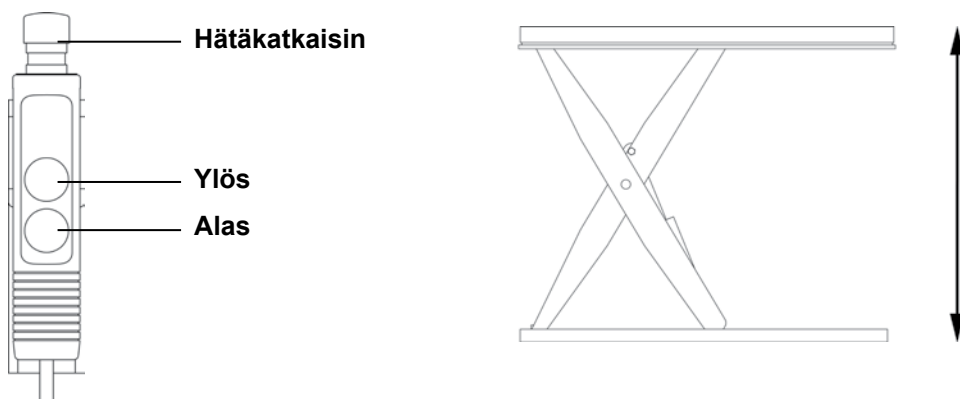
7 Kallistimet



8 Pakkauslavanostin



9 Nostolava



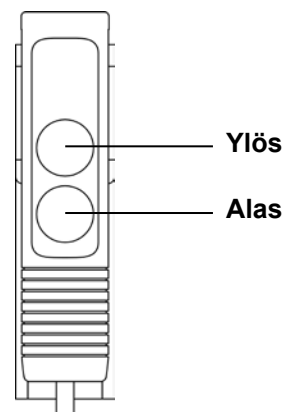
## WP-nostovaunun käyttö

### 1 Kuormankannattimen nostaminen

Nostamista ja laskemista ohjataan ohjauslaitteen avulla varmuuskahvatoiminnolla. Kädensijakiinnike on muotoiltu eri käsiotteille ja sitä voidaan säätää korkeussuunnassa (ei kuitenkaan WP 200 -laitteessa).

### 2 Kuormankannattimen laskeminen

Varmistu, ettet aiheuta vahinkoa ihmisille tai tavaroille, kun lasket nostovaunun kuormankannattinta. Ole erityisen huolellinen sen suhteen, että kuormausalusta ei osu mihinkään esineeseen, johon se voisi tarttua kiinni.



### 3 Turvatoiminnot:

Tahattomien siirtymisten vuoksi on takajarrut varustettu pysäköintijarruilla. Ylikuorman nostaminen on estetty sisäänrakennetulla sähkömagneettisella ylikuormasuojalla, joka estää moottorin ylikuormittumisen esim. liian suuren nostokuorman takia tai kun sitä käytetään liian pitkään.

### 4 Käytön jälkeiset toimenpiteet

Kun käyttötoiminto on suoritettu loppuun, tulee kuormastaso laskea pohja-asentoonsa, ja myös virta tulee katkaista pääkytkimestä. Liitä latauskaapeli 220/240 V sähköliitäntään. Hyvin ladatut akut takaavat tehokkaan työskentelyn koko työvuoron aikana.

Jotta estettäisiin laitteen asiaton käyttö, tulee laite sijoittaa siten, että asiaankuulumattomat henkilöt eivät pääse laitteeseen käsiksi, tai lukita se rakennukseen tai muuhun sopivaan paikkaan esim. lukitusketjulla tai -vaijerilla. (ei sisälly)

## 5 TZ-nostovaunun käyttö

Latauskaapeli: Liitetään seinärasiaan, 1-vaihe, 230 V, 50 Hz. Laturissa on automaattinen latausvirran säätö, ja se kytketty pois päältä automaattisesti, kun akut ovat täysin latautuneet.

Akut ovat huoltovapaita ja tyyppiä "Accu-CF". Ne ovat täysin koteloituja eivätkä tarvitse mitään tarkistuksia eikä veden lisäämistä. Akut tulee kuitenkin pitää puhtaina ja kuivina.

**Akut tulee pitää niin hyvin ladattuina kuin mahdollista, joten lataamista suositellaan jokaisen työvuoron päätteeksi.**

### Kuormankannattimen nostaminen

Painike, pitokytkinkäyttö

### Kuormankannattimen laskeminen

Varmistu, ettet aiheuta vahinkoa ihmisille tai tavaroille, kun lasket nostovaunun kuormausalustaa. Ole erityisen huolellinen sen suhteen, että kuormausalusta ei osu mihinkään esineeseen, johon se voisi tarttua kiinni.

Laskeminen tapahtuu painamalla tai taivuttamalla laskemiskahvaa, joka avaa mekaanisesti laskemisventtiilin.



## Nostolavojen, varsinostimien, pakkauslavanostimien ja kallistimien käyttö

**1 Kun mitä tahansa työtä tehdään lastaustason alla, tulee huoltosalvat olla sulkuasennossa. Rakennuksiin liittyviä soveltavia ohjeita tulee noudattaa. Sähköasennukset tulee hoitaa pätevän sähkötekniikon toimesta, ja mekaaniset asennukset koulutetun henkilön avulla.**

Päävirtakatkaisin tulee asentaa ja olla käytön aikana käyttöhenkilöstön saatavilla. Varmistu, että nostoapulaitteen virran jännite vastaa sähköverkon jännitettä ja että syöttöjohdot ja sulakkeet ovat nostimen tehon tarpeeseen riittäviä.

Nostolaitteen tulee sisältää hätäkatkaisulaite, ja sen läheisyydessä saattaa olla tarpeen olla enemmän kuin yksi hätäkatkaisin, jotta työalueen täysi turvallisuus olisi taattu. Jos ohjauslaite on sijoitettu pöytätasolle, tulee ainakin yksi erillinen hätäkatkaisin olla asennettuna nostolavaan.

Jos useita ohjauslaitteita liitetään yhteen, tulee ne kytkeä sarjaan ensimmäisen ohjauslaitteen kanssa. Tällaiseen liitännään vaaditaan 5-johtiminen kaapeli.

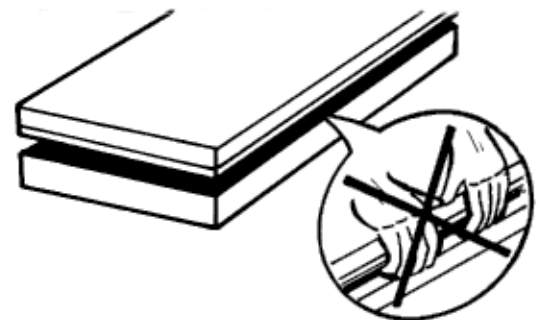
Tasolla ei saa olla kuormaa asennustyön aikana.

## 2 Purkaminen

Tarkista, ettei toimituksessa ole kuljetusvaurioita. Väliaikaisiin kytkentöihin tarkoitettu liitäntä sijaitsee nostolavan toisella lyhyellä sivulla.

### Älä nosta puristussuojakehikossa.

Seurauksena voi olla muodon muutoksia ja toimintahäiriöitä. (Nostinta saa nostaa, mutta ei laskea.)

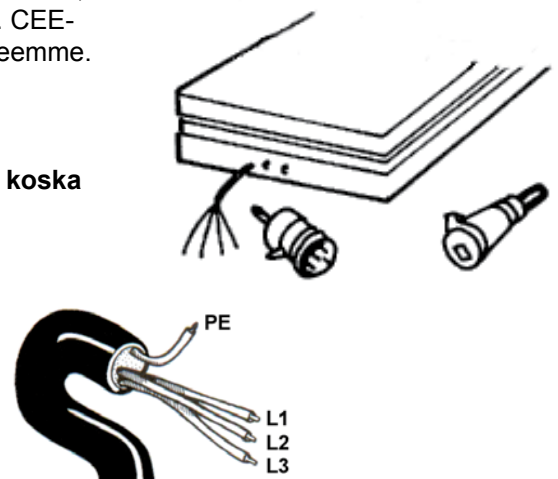


**3 Kytke liitäntäkappale. Syöttöjohto on 4-johtiminen, 3-vaihetta (musta, sininen, ruskea) ja maattojohdin (vihreä-keltainen). 0-johdinta ei yleensä käytetä. CEE-liitäntä, moottorisuoja ja päävirtakytkin eivät normaalisti sisälly toimituksemme.**

### Kytke virtalähteeseen.

Käynnistykö moottori, mutta nostin ei nouse? Vaihda kaksi vaihetta.

**On tärkeää, että moottoria ei käytetä liian kauan väärään suuntaan, koska pumppu voi tällöin vahingoittua.**



**Nimellisvirta**

Tarkista moottorin hydrauliaagregaatin tyyppi, jännite ja nimellisteho.

**kW** = Moottorin nimellisteho**Sisään** = Nimellisvirta**A** = Asennussulake

HUOM! Yksivaiheinen aggregaatti voi tuottaa suuremman moottoritehon tietyissä aggregaattimalleissa.

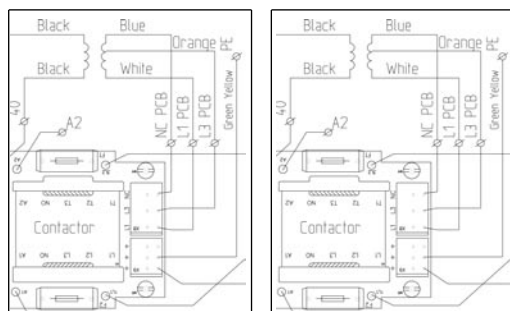
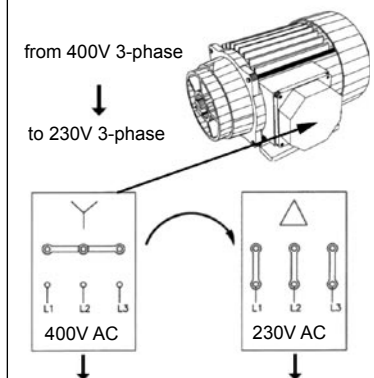
Pääsulake	315 mA 230V			125 mA 400V			315 mA 500V		
	kW	In	A	kW	In	A	kW	In	A
Kolmivaiheaggregaatti									
H1-1, H1-1,2	0.37	2.1	10	0.37	1.2	10	0.37	1	10
H2-4 H3-4 H4-3 H4-4	0.75	4.3	10	0.75	2.5	10	0.75	2	10
H6-4 H6-11 H8-11	1.5	8.5	20	1.5	5	10	1.5	4	10
H11-11,-20,-30 H15-20,-30	3	15.5	25	3	9	20	3	7.2	16
H15/50	4	18.5	32	4	10.5	20	4	8.5	20
H20/50 H23/50	-	-	-	-	13.8	25	5.5	11	25
H30/70	-	-	-	-	18.5	32	7.5	15	32
H4-4	0.75	4.3	10	0.75	2.5	10	0.75	2.0	10
HC4-4	0.75	4.3	10	0.75	2.5	10	0.75	2.0	10
HC2-4 TILT	0.75	4.3	10	0.75	2.5	10	0.75	1.0	10
H4-4 TILT	0.75	4.3	10	0.75	2.5	10	0.75	2.0	10
HC4-4TILT	0.75	4.3	10	0.75	2.5	10	0.75	2.0	10

Pääsulake	1 A 115V/50Hz			1 A 115V/60Hz			315 mA 230V		
	kW	In	A	kW	In	A	kW	In	A
Yksivaiheaggregaatti									
HE1-1, HE1-1,2	0.37	6.2	16	-	-	-	-	-	-
HE2-1 HE2-4	0.75	11.2	25	-	-	-	-	-	-
HE3-4 HE4-4 HE4-11	1.5	21	50	-	-	-	-	-	-
HE1-1, HE1-1.2	-	-	-	-	-	-	0.37	3	10
HE2-1, HE2-4, HE3-3	-	-	-	-	-	-	0.75	5.4	16
HE3-4, HE4-4, HE6-4, HE6-11	-	-	-	-	-	-	1.5	10.6	20
HE4-4	1.5	21	25	1.5	20.2	35	1.5	10.6	20
HCE4-4	1.5	21	25	1.5	20.2	35	1.5	10.6	20
HCE2-4 TILT	0.75	11.2	16	0.75	11.4	25	0.75	5.4	16
HE4-4 TILT	1.5	21	25	1.5	20.2	35	1.5	10.6	20
HCE4-4 TILT	1.5	21	25	1.5	20.2	35	1.5	10.6	20

**Change voltage**

from 400V 3-phase

to 230V 3-phase

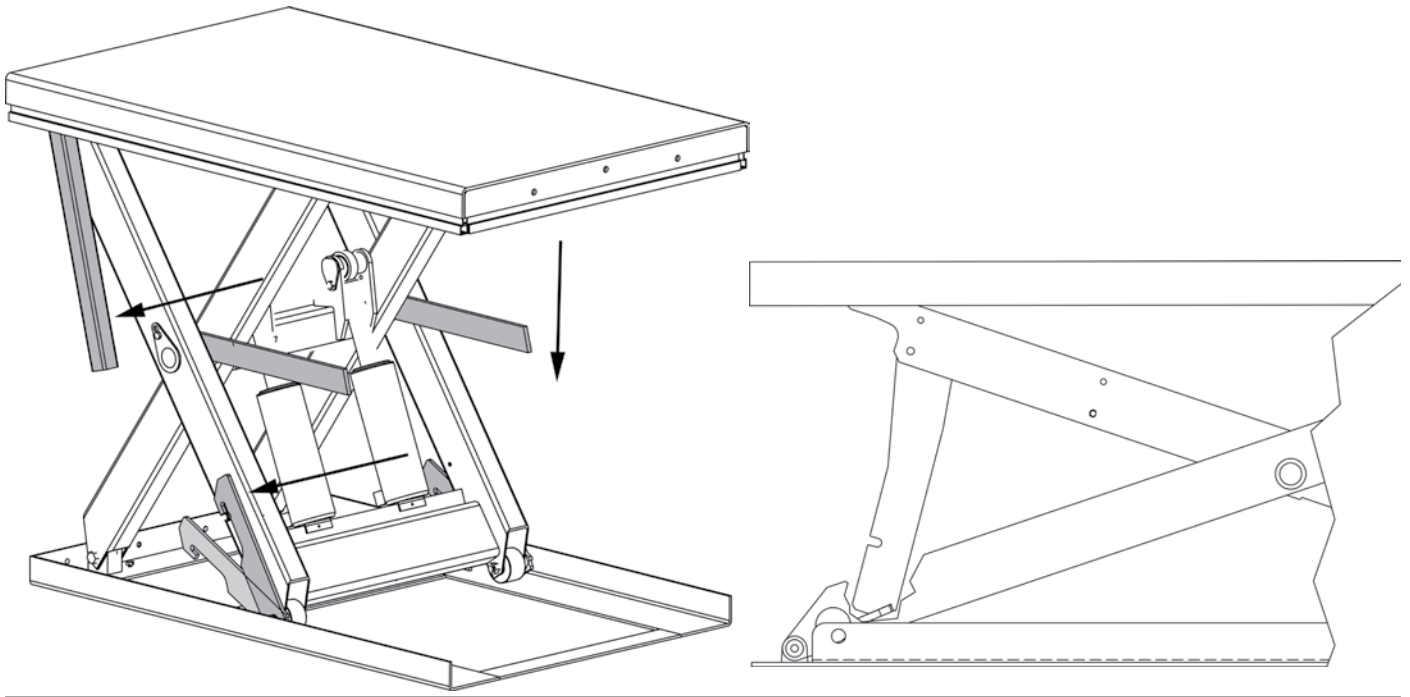
**Vaihda virtatyyppi 400 V 3-vaiheisesta 230 V 3-vaiheiseen**

Kun vaihdetaan liitintä 400 V 230 V-jännitteeseen siirretään oranssi johto kohtaan L3 ja sininen kaapeli kohtaan NC. Molemmiksi sulakkeiksi vaihdetaan 315 mA hidas.

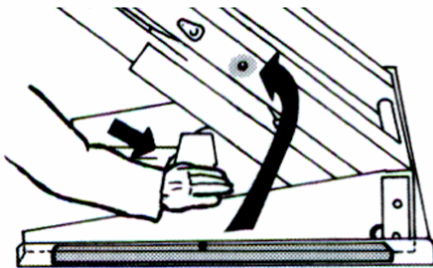
## Nostolavan kiinnikykenttä

1 Kun mitä tahansa työtä tehdään lastaustasojemme alla tai lähellä. Tämä koskee niin asennustöitä, huoltoa, tarkastuksia kuin korjauksiakin. Huoltosalvat asennetaan molemmille puolille, jos nostimessa on enemmän kuin yksi varsipari.

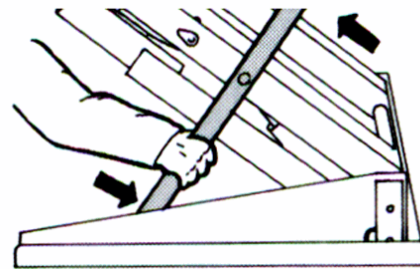
### 2 Nostolava



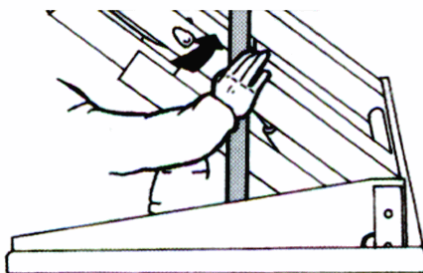
### 3 Varsinostimet



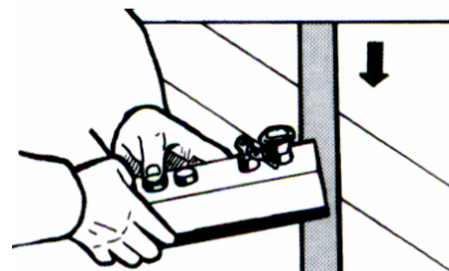
Salpaa molemmilta puolilta



Aseta salpatappi varren reikään

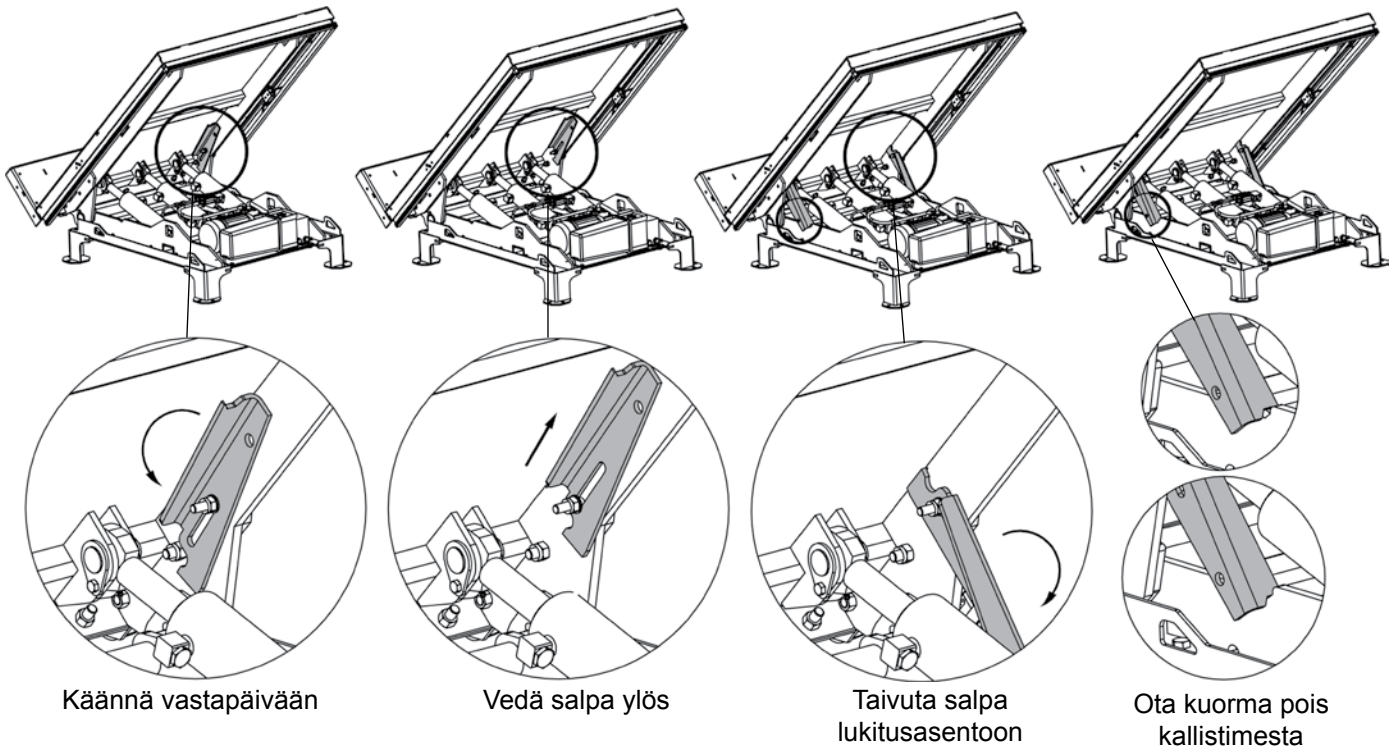


Paina salpa sisään ja taivuta se pystysuoraan asentoon

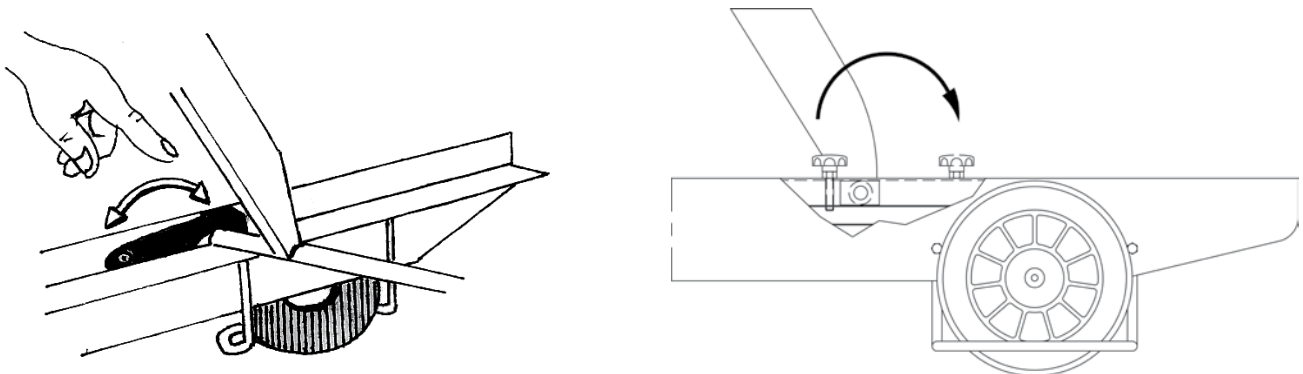


Laske hydraulipaine pois ja poista paine lasku- ja kallistuslaitteista

#### 4 Kallistimet

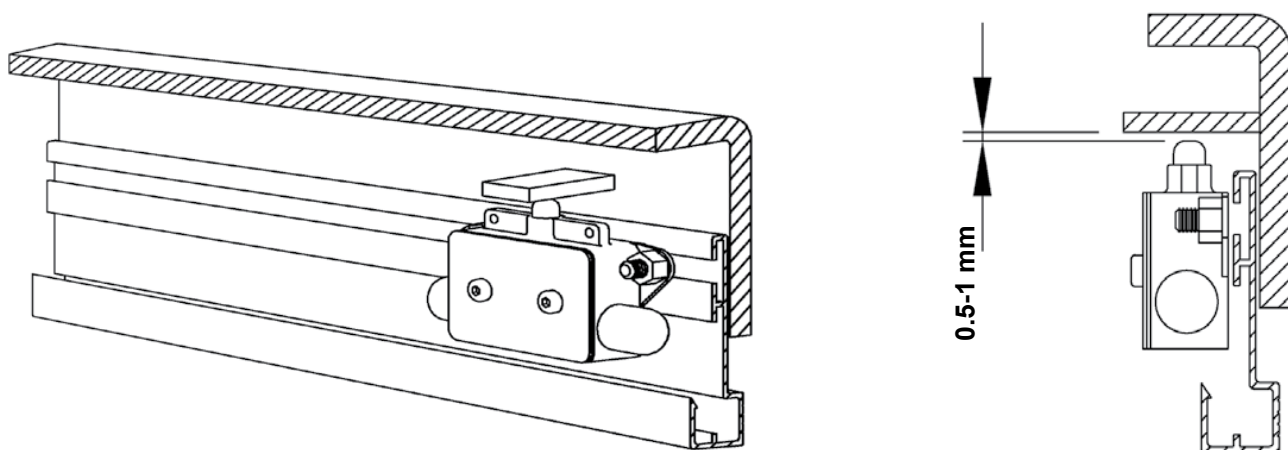


#### 5 TZ/EZ-nostovaunut



#### 6 Suojakehikko

Puristussuojakehikon katkaisimen asennus



## Varsinostimen kiinnittäminen

1 Edmolift-variantit tulevat kiinnittää käyttöalueen pohjaan.

### 2 Varsinostimen asentaminen

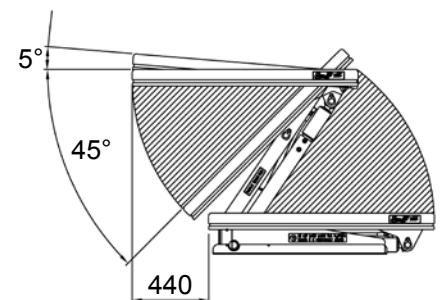
Edmolift-variantit tulevat kiinnittää käyttöalueen pohjaan ruuviliitoksella tai vastaavalla. Alustan liikkeiden vuoksi variantin tulee sijoittaa lattialle eikä esimerkiksi monttuun.

### 3 Asennus:

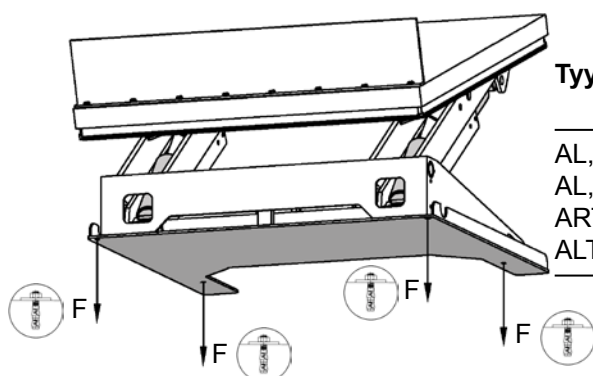
1. Variantin pohjakehikko ei ole itsekantava peruskokoonpanossa. On tärkeää, että pohjataso on sileä ja vakaa ja että asennuspaikka on hyvin kuivattu. Huomioi, että variantin liikeradat ovat laajat, ja ettei variantin tai kuorman ole vaarassa joutua kosketuksiin muiden työpisteiden, kulkuteiden, koneiden tai rakennuksen osien kanssa. Ks. alla.
2. Käynnistä variantin ja salpaa se. Ks. kuva sivulla 39.
3. Nosta variantin paikoilleen. Käännä se puoli, jossa kallistaminen tapahtuu siihen suuntaan, jossa tavaraa käsitellään. Ks. kuva alla.
4. Koeaja. Hienosäädä laskemisnopeus tarvittaessa. Älä ylitä suurinta sallittua laskemisnopeutta maksimikuormalla (perusarvona enintään 100 mm/s).
5. Tarkista turvakehikon toiminta kaikilla sivuilla. Säädä tarvittaessa.
6. Käyttäjällä tulee olla esteetön näkyvyys nostimeen ja kuorman vaarallisiin osiin sekä niiden yli koko ajan, kun liike on käynnissä.
7. Nostin tulee kiinnittää käyttöalueen pohjaan paisuntakuoripultteilla tai vastaavilla. Ks. ehdotus kiinnitykseksi yllä.
8. Varmistu, että erillisen aggregaatin sähköjohdot ja hydrauliletkut sijoitetaan niin, että ne eivät ole vaarassa vaurioitua.

### 4 Varsinostimen liikealue:

variantin liikeradat ovat laajat. On erittäin tärkeää suunnitella sijoittaminen niin, ettei variantin tai kuorman ole vaarassa joutua kosketuksiin muiden työpisteiden, kulkuteiden, koneiden tai rakenteiden osien kanssa. Toimintapiste tulee valita siten, että henkilökuntaa ole vaunun toiminta-alueella, jossa he voisivat joutua laitteen tai kuorman eteen, tai sellaisen kuorman kohdalle, joka saattaa pudota nostolavalta.



**HUOM!** Pystysuorassa liikkeessä on sivusiirtymä aina 440 mm saakka nostoliikkeestä riippuen.

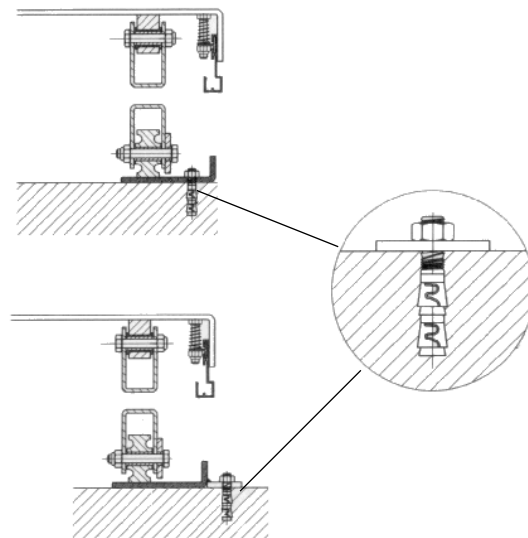


Tyyppi	F = vetovoima kN	Paisuntakuoripulttien lukumäärä
AL, ALT, ART 750	6.5	4
AL, ALT 1500	12.1	4
ART 1500	13.1	4
ALT, ART 3000	13.1	6

## Nostolavan kiinnittäminen

1 Kiinteät kaksois- ja kolmoispystylavat tulee kiinnittää lattiaan. Suosittelemme, että kaikki muutkin nostolavat, paitsi liikkuvat, kiinnitetään alustaan, jotta laitteen tahaton liikkuminen estettäisiin.

Tyyppi	Vetovoima kN	Soveltuvat ruuvit
TRD 200	1.1	M6x70
TED 400	2.5	M6x70
TRD 400	2.5	M6x70
TRD 500	2.4	M6x70
TLD 1000	4	M10x60
TLD 2000	7	M16x100
TMD 1500	3.7	M10x60
TMD 3000	8.4	M16x100
TSD 1500	2.9	M10x60
TTD 3000	12.2	M20x120
TTD 5000	12.2	M20x120
TPD 4000	5.8	M12x75
TXD 4000	4.6	M12x75
TFD 4000	4.6	M12x75
TMT 1500	3.8	M10x60
TST 2000	4.7	M12x75



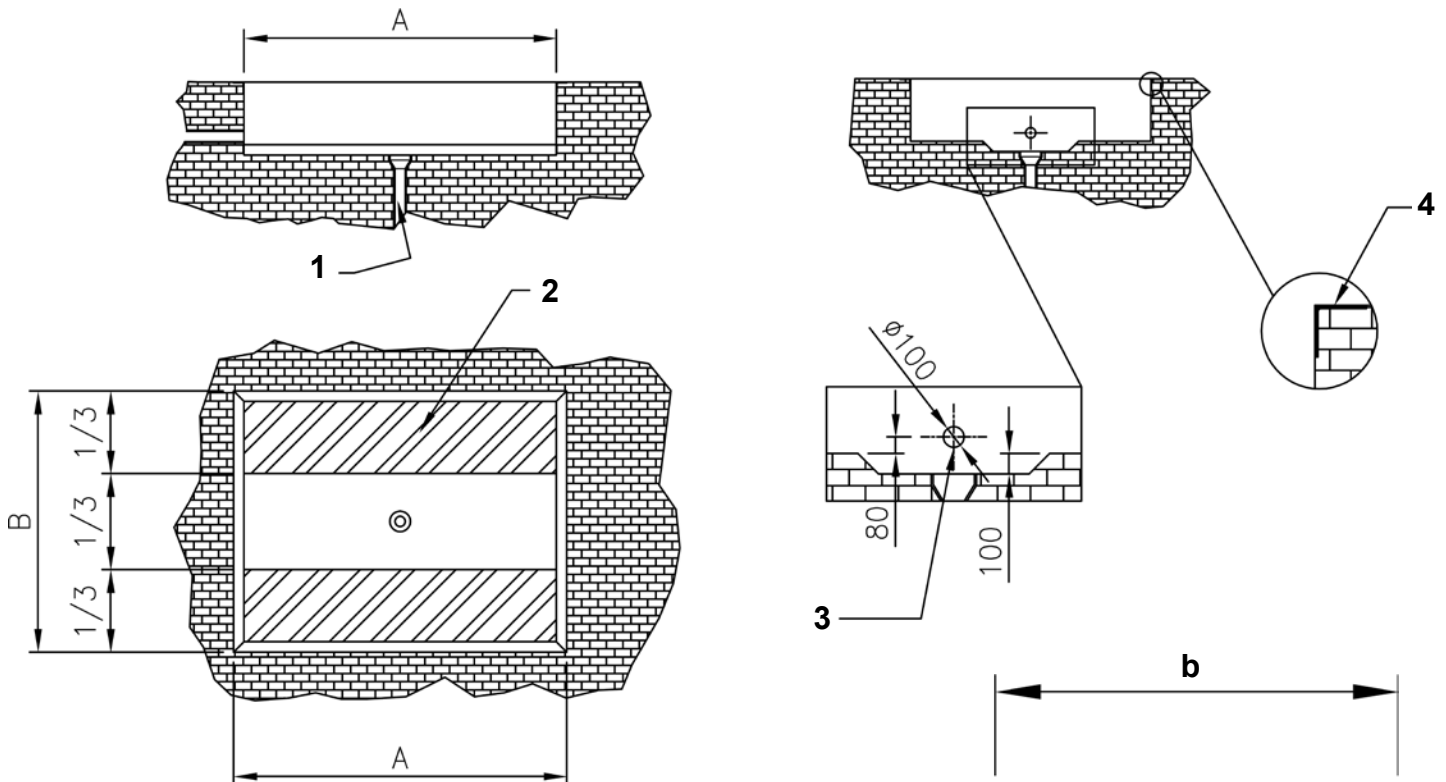
## Nostolavan asentaminen lattiaan tai monttuun.

2 Kaksois- ja kolmoispystylavat tulee kiinnittää käyttöalueen pohjaan ruuviliitoksella tai vastaavalla. Suosittelemme, että kaikki muutkin nostolavat, paitsi liikkuvat, kiinnitetään alustaan, jotta laitteen tahaton liikkuminen estettäisiin.

### 3 Asennus:

1. Nostolavan pohjakehikko ei ole itsekantava peruskokoonpanossa. On tärkeää, että pohjataso on sileä ja vakaa, ja että asennusmonttu on tarvittaessa hyvin kuivattu.
2. Käynnistä lava ja salpaa se. Ks. kuva sivulla 39.
3. Kuljeta nostolenkit saksien läpi Kiinnitä pohjakehikko levytasoon tai saksiin. Nosta taso paikoilleen. Käännä kiinteä puoli siihen suuntaan, jossa tavaraa kuljetetaan päälle tai pois yläasennossa. Ks. kuva alla.
4. Koeaja. Hienosäädä laskemisnopeus tarvittaessa. Älä ylitä suurinta sallittua laskemisnopeutta maksimikuormalla (perusarvona enintään 0,1 m/s).
5. Tarkista turvakehikon toiminta kaikilla sivuilla. Säädä tarvittaessa.
6. Ohjuslaite tulee sijoittaa niin, että käyttäjällä on esteetön näkyvyys nostolavan ja kuorman vaarallisiin osiin koko sen ajan, kun liike on käynnissä.
7. Kiinnitä lava käyttöalueen pohjaan paisuntakuoripulteilla tai vastaavilla. Ks. ehdotus kiinnitykseksi yllä.

## Monttupiirustus



## Monttupiirustus

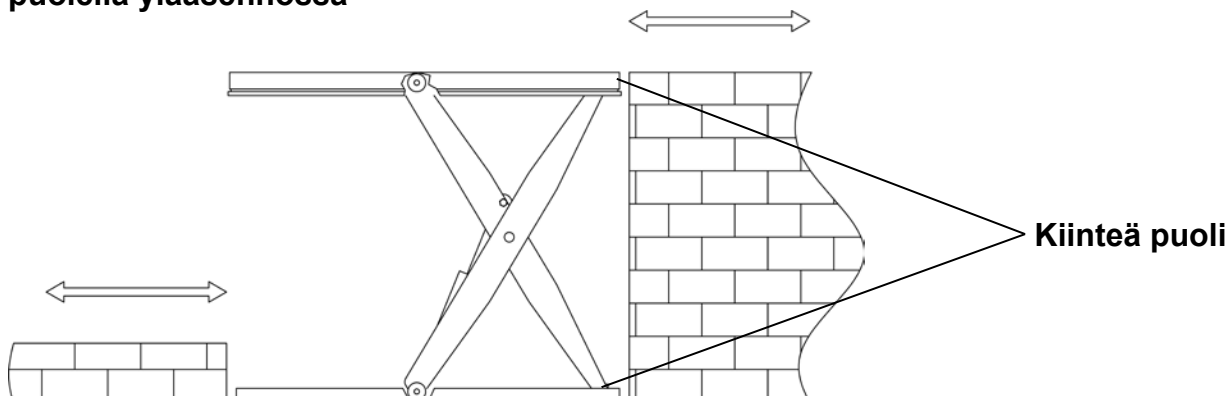
A. Montun pituus =  $l + 30$  mm

B. Montun leveys =  $b + 30$  mm

H. Montun syvyys = lavan suurin korkeus + 5 mm

1. Poistoaukko
2. Betonia, minimikapasiteetti  $100 \text{ kg/cm}^2$
3. Putki sisääntuleville johdoille
4. L-profiili 100X100 mm

## Päälle- ja poislastaus kiinteällä puolella yläasennossa



Nostolavalla, jota käytetään ulkotiloissa, tulee olla, jos mahdollista erillinen suojattu aggregaatti tai sisätiloissa oleva.



## Kallistimen kiinnittäminen

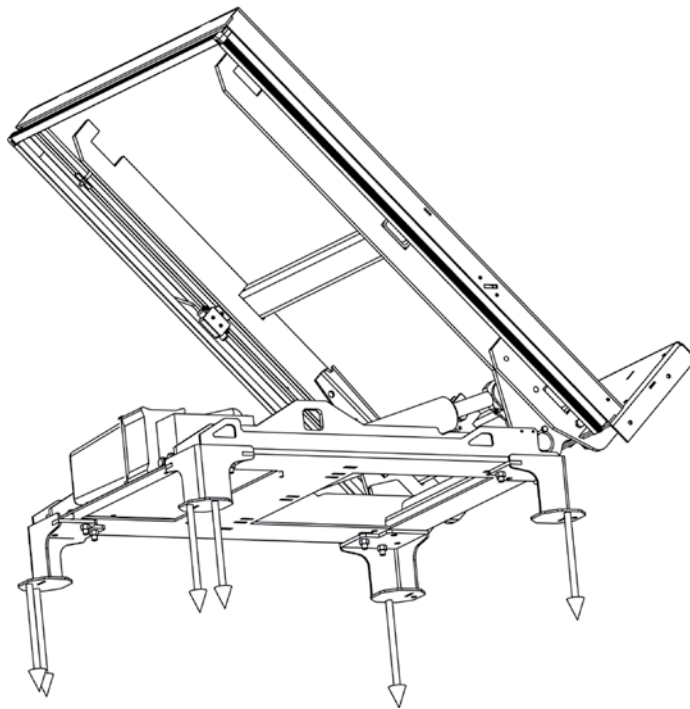
1 **Kaikki EdmoLift-kallistimet tulee kiinnittää käyttöalueen pohjaan.**

### 2 Kallistimen asentaminen

Edmolift-kallistimet tulee kiinnittää käyttöalueen pohjaan ruuviiliitoksella tai vastaavalla. Alustan liikkeiden vuoksi varsinostin tulee sijoittaa lattialle.

### 3 Asennus:

1. Kallistimen pohjakehikko ei ole itsekantava peruskokoonpanossa. On tärkeää, että pohjataso on sileä ja vakaa, ja että asennuspaikka on tarvittaessa hyvin kuivattu. Huomaa, että kallistimen liikeradat ovat laajat, ja ettei kallistin tai kuorma ole vaarassa joutua kosketuksiin muiden työpisteiden, kulkuteiden, koneiden tai rakenteiden osien kanssa.
2. Käynnistä kallistin ja salpaa se.
3. Nosta kallistin paikoilleen. Käännä se puoli, jossa kallistaminen tapahtuu siihen suuntaan, jossa tavaraa käsitellään. Ks. kuva alla.
4. Koeaja. Hienosäädä laskemisnopeus tarvittaessa. Älä ylitä suurinta sallittua laskemisnopeutta maksimikuormalla (perusarvona enintään 100 mm/s).
5. Tarkista turvakehikon toiminta kaikilla sivuilla. Säädä tarvittaessa.
6. Ohjauslaite tulee sijoittaa niin, että käyttäjällä on esteetön näkyvyys kallistimen ja kuorman vaarallisiin osiin koko sen ajan, kun liike on käynnissä.
7. Kallistin tulee kiinnittää käyttöalueen pohjaan paisuntakuoripultteilla tai vastaavilla. Ks. ehdotus kiinnitykseksi yllä.
8. Varmistu, että erillisen aggregaatin sähköjohdot ja hydrauliletkut sijoitetaan niin, että ne eivät ole vaarassa vaurioitua.



Tyyppi	F = vetovoima kN	Paisuntakuoripulttien lukumäärä
6.5	6.5	6xM12
13	12.1	6xM12
18	13.1	6xM12



## Nostolavojen, varsinostimien, pakkauslavanostimien ja kallistimien rakenne

### 1 Hydraulijärjestelmä

EdmoLiftin hydraulisissa nostimissa on peruskokoonpanossa joko erillinen tai sisäänrakennettu hydrauliagregaatti, sovelluksesta riippuen. Hydraulijärjestelmä on joko yksi- tai kaksitoiminen, ja se on toteutettu oheisen piirustuksen mukaisti. Erillinen aggregaatti tulee liittää nostolavaan mukana tulevalla hydrauliletkulla (peruspituus 3 m). Aggregaatti tulee sijoittaa makaavaan asentoon ja ohjauslaite tulee sijoittaa niin, että käyttäjällä on esteetön näkyvyys kuorimatason liikkeisiin. Koska EdmoLift-nostimilla on laaja käyttöalue, toimitetaan hydraulijärjestelmä usein yksilöllisesti sovitettuna. Vastaavat hydraulijärjestelmän kaaviot lisätään tällöin toimitukseen. Tyyppi II:n varustuksessa on klapé-venttiili sylinterissä.

Jotta hydraulijärjestelmä toimisi parhaalla mahdollisella tavalla, on aina voimassa:

- **Oikea hydraulioöljy**
- **Hyvä puhtaus**

### 2 Sähköjärjestelmä

**Tarkasta ennen nostoapulaitteen kytkemistä sähköverkkoon, että moottorin ja sähkökotelon ilmoitettu jännite vastaa verkon jännitettä.**

HUOM! Sähköliitännät ja mahdolliset korjaukset saa suorittaa vain koulutettu sähkötekniikko.

Nostolaitteen sähköjärjestelmä on perustoimituksessa varustettu 400 V 3-vaihevirralla, 50 Hz. (Jännitteelle 380-420V). Kytkentä voi tapahtua yksinkertaisesti 3-vaihevirtaan /230 V/50 Hz (220-240 V) moottorin kytkentäkotelon kautta (ks. kotelon kyltistä kytkentäpellin oikea sijoituspaikka) ja vaihtamalla sulake sähköjärjestelmässä ja kytkemällä muuntaja uudelleen (sivu 38).

HUOM! Tarkista moottorin suojareleen sijoitus - vaihto voi olla tarpeen. Myös muita jännitteitä voidaan toimittaa pyydettyäessä.

Hydrauliagregaatin sähkökotelo pitää sisällään moottorikontaktorin, jossa on lämpösulake, muuntajan ohjauslaitteen 24 V virransyöttöön, muuntajaan päävirtapiirin sulakkeet sekä ohjainkortin kytkinrimoilla (useita vapaita rimaliittimiä raja-asentotunnistimien ja muiden varusteiden kytkemiseen).

Päävirtakytkin ja moottorin suojarele eivät sisälly EdmoLiftin toimitukseen, vaan asentaja asentaa ne. Virransyöttökaapeli liitetään päävirtakytkimen kytkentäalustoihin.

Käytetty sähkökaavio sijaitsee sähkökotelossa, ja se liitetään näihin ohjeisiin.

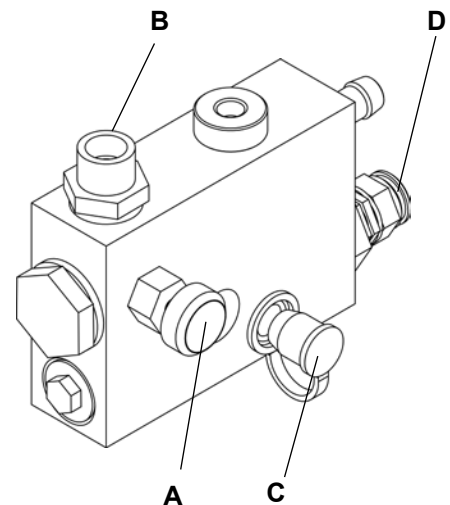
Loska EdmoLift-nostimilla on laaja käyttöalue, toimitetaan sähköjärjestelmä usein yksilöllisesti sovitettuna. Vastaavat hydraulijärjestelmän kaaviot lisätään tällöin toimitukseen.

## Hydrauliventtiilit

### Hydrauliventtiili VE 31 (max 10 l/min) (Nr. 36067)

Ilmoita jännite varaosien tilauksen yhteydessä.

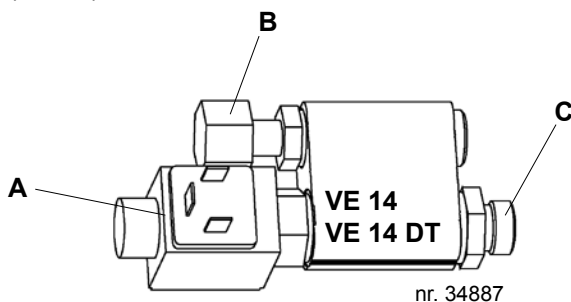
- A = Virtauksen ohjausventtiili, säädettävä
- B = Hydrauliletkun liitântä
- C = Manometrin ulosotto
- D = Maksimipaineen säätöventtiili



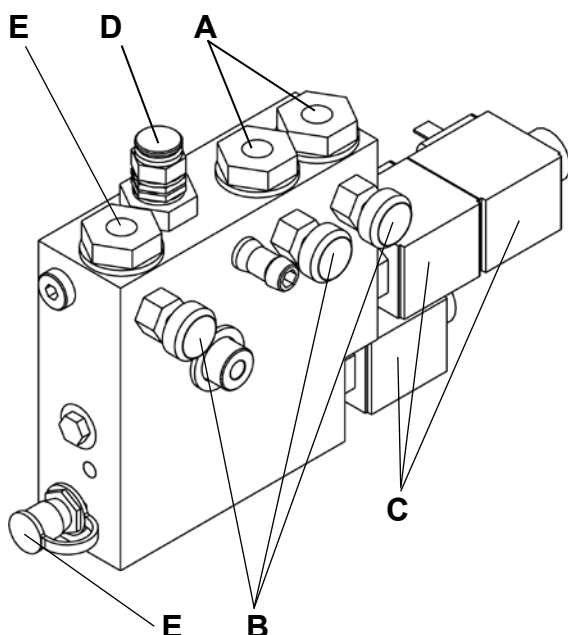
### Sähköohjattu takaiskuventtiili VE 14 ja VE 14DT

**VE 14** (34886) antaa suojaa letkun murtumistilanteessa, vähentää hydraulista jouston pienenemistä sekä tarjoaa vajoamissalpatoiminnon, joka salpaa alustan tietylle tasolle.

**VE 14DT** (34887) Kaksoistiivistävä. Käytetään esim. tarkoissa pysäytyksissä ja vaatii erikoisohjelmoidun sähkön nr. (35464).



- A = Magneettipuola
- B = Sylinterin liitântä
- C = Letkun liitântä



### Hydrauliventtiili VE 54

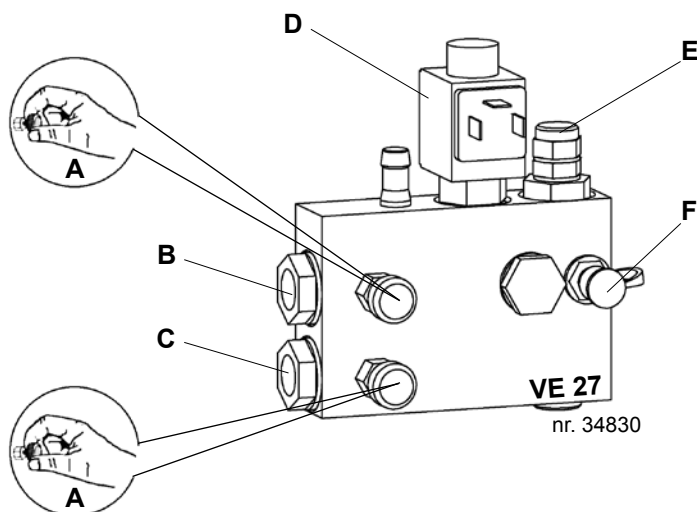
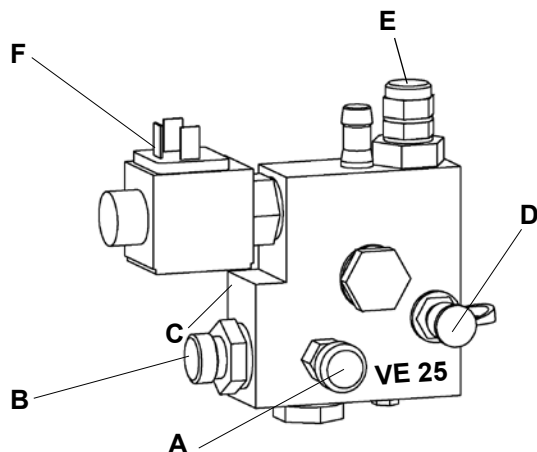
Ilmoita jännite varaosien tilauksen yhteydessä.

- A = Kallistussylinterin liitântä (kaksoistoiminen)
- B = Virtauksen ohjausventtiili, säädettävä kolmea toimintoa varten
- C = Puola
- D = Maksimipaineen säätöventtiili
- E = Manometrin ulosotto, tyyppi TEMA 120
- F = Nostosylinterin liitântä (yksitoiminen)

**Hydrauliventtiili VE 27**

Ilmoita jännite varaosien tilauksen yhteydessä.

- A = Virtauksen ohjausventtiili, säädettävä
- B = Kallistussylinterin liitäntä
- C = Nostosylinterin liitäntä
- D = Puola
- E = Maksimipaineen säätöventtiili
- F = Manometrin ulosotto, tyyppi TEMA 120

**Hydrauliventtiili VE 25 ja VE 26**

- A = Virtauksen ohjausventtiili, säädettävä
- B = Hydrauliletkun liitäntä
- C = värikoodi: VE 25 = Keltainen, VE 26 = Vihreä
- D = Manometrin ulosotto
- E = Maksimipaineen säätöventtiili
- F = Magneettipuola

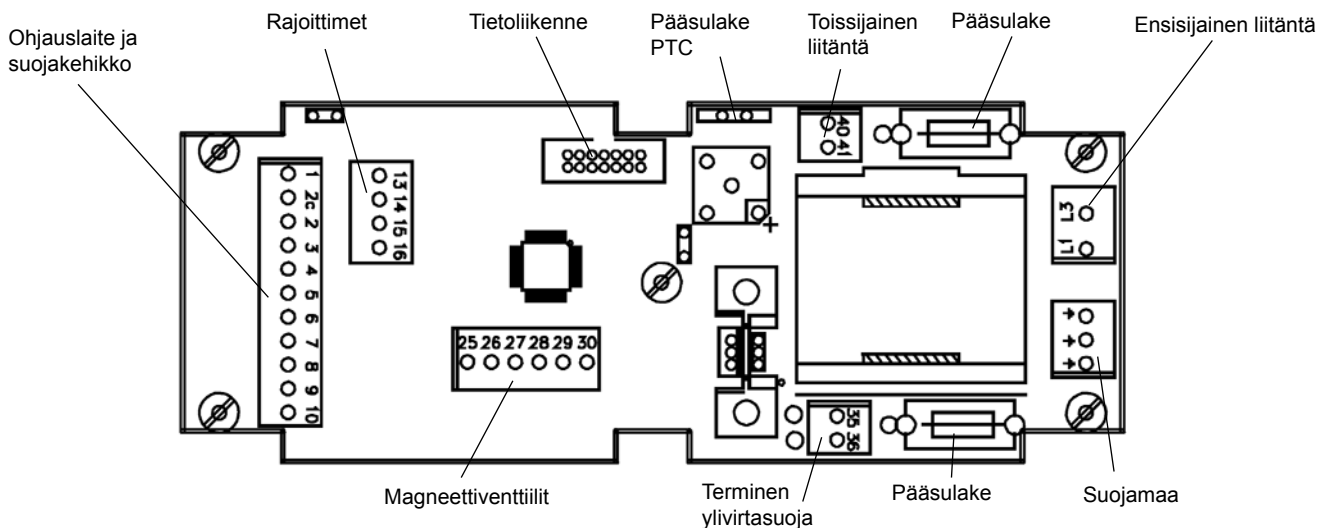
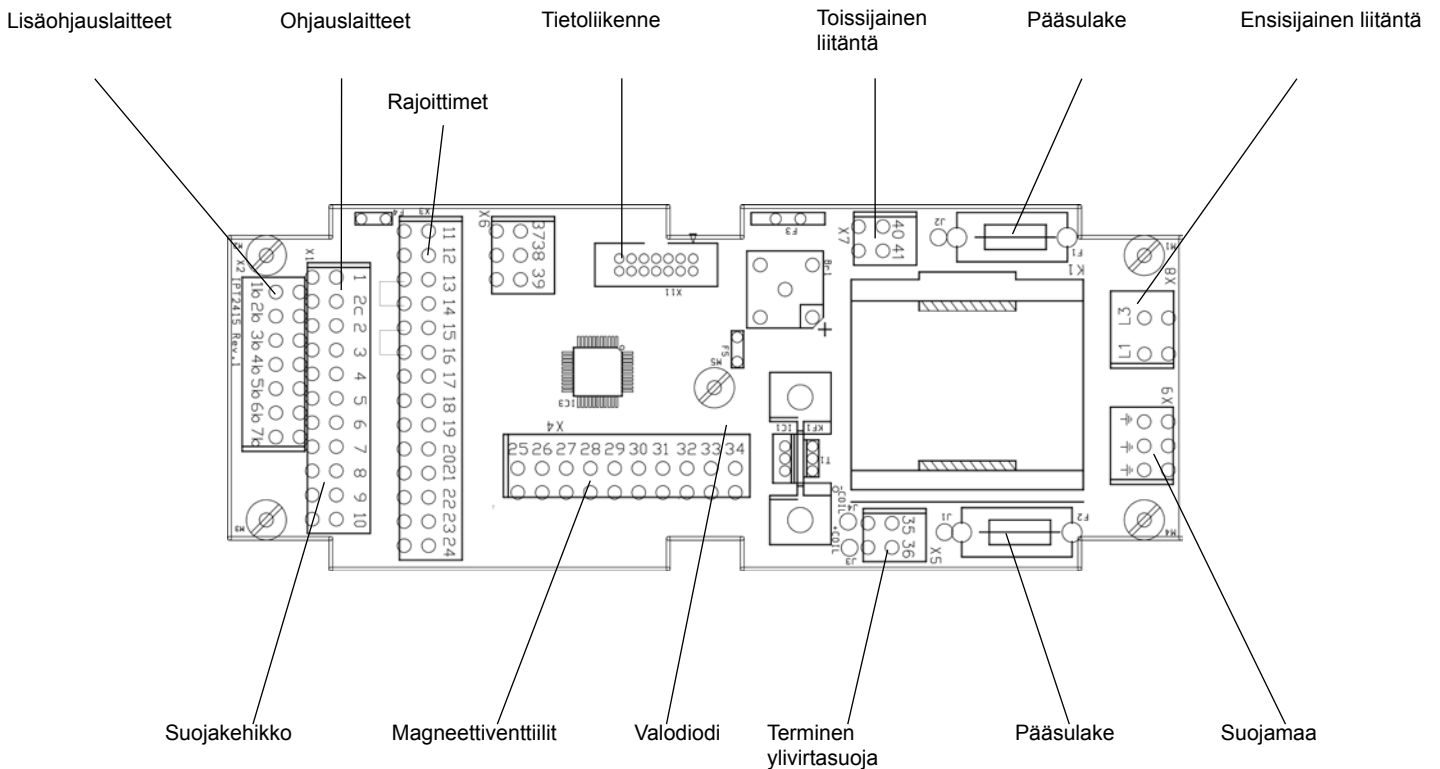
Ilmoita jännite varaosien tilauksen yhteydessä.

## Sähköjärjestelmä, Tyyppi 11

Sähköjärjestelmä on mikroprosessoriohjattu. Syöttöjohto koostuu 4-johtimesta, 3-vaihetta (musta, sininen, ruskea) sekä maattojohtimesta (keltainen-vihreä). Peruskokoonpanossa liitântakaapeli on 1,2 m pitkä, ja sitä voidaan käyttää tilapäisenä kytkentänä nostimen asennuksen yhteydessä.

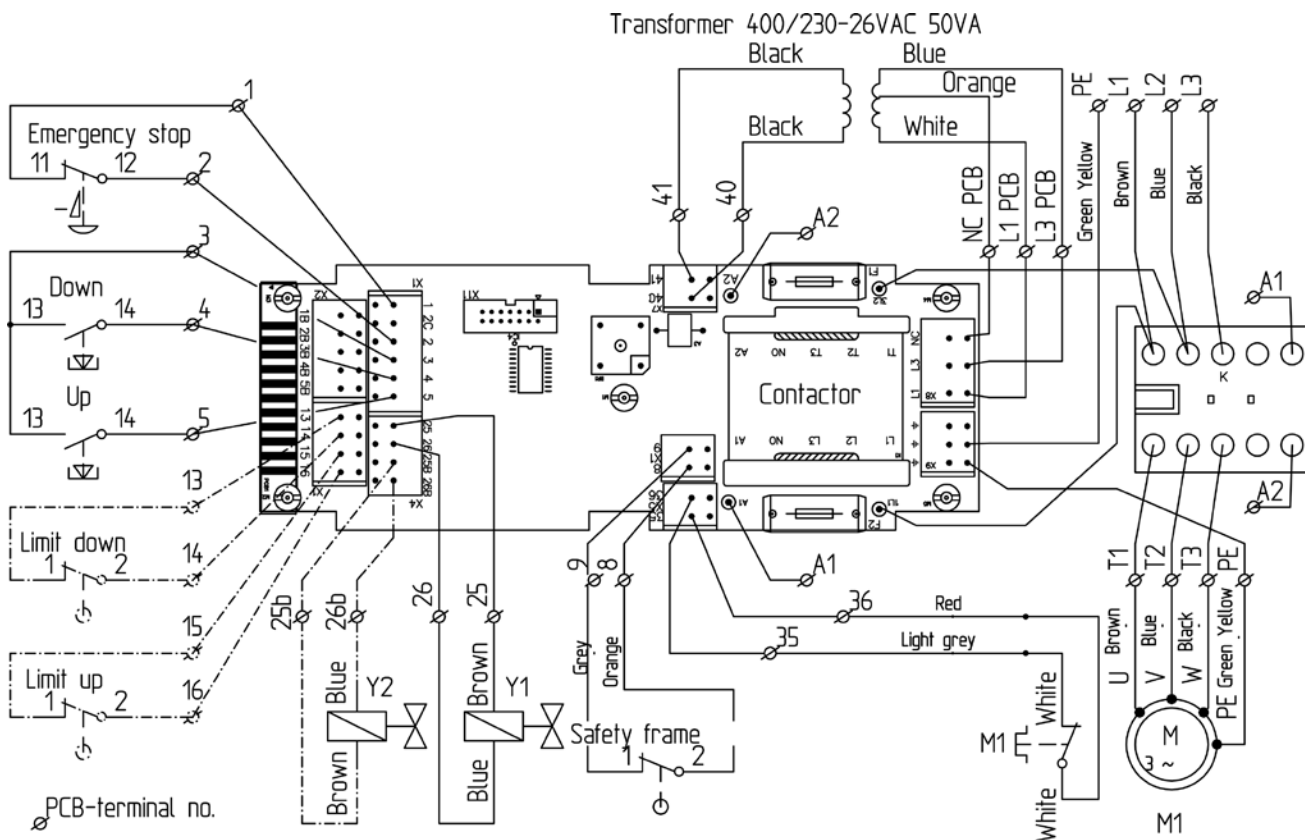
### Kytkenälaitte, päävirtakytkin ja moottorisuoja eivät kuulu toimitukseen.

Sähköjärjestelmä on perustoimituksessa varustettu 400 V 3-vaihevirralla, 50 Hz. Ohjausjärjestelmä käyttää 24 V tasavirtaa sisäänrakennetun muuntajan kautta. Erikoiskokoonpanoissa liitetään sähkökaavio sähkökaappiin.



# Sähköjärjestelmä, Tyyppi 11 ilman kallistinta

**Varoitus!!!** Jotkut osat ovat herkkiä sähköstaattisille purkauksille. Ota huomioon seuraavat EDD-suoja-vaatimukset.

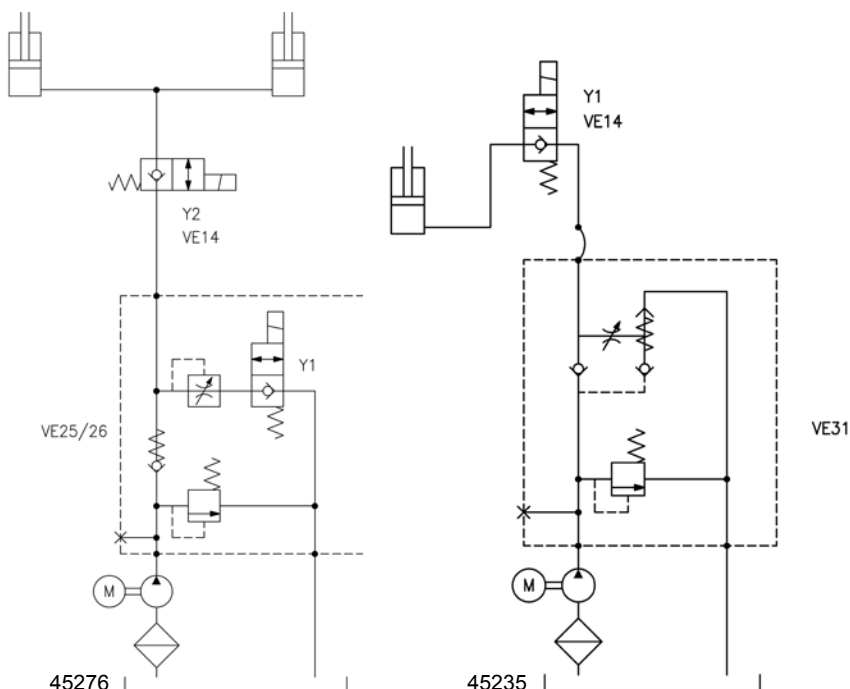


84916 Single phase 230VAC:  
 Black wires to contactor L3 and T3 is not used.  
 Blue and orange wires are switched from transformer.  
 Terminals: L1=White, L3=Orange and NC=Blue.  
 Fuses are 315mAT instead of 125mAT.

84917 3-Phase 230VAC:  
 Blue and orange wires are switched from transformer.  
 Terminals: L1=White, L3=Orange and NC=Blue.  
 Fuses are 315mAT instead of 125mAT.

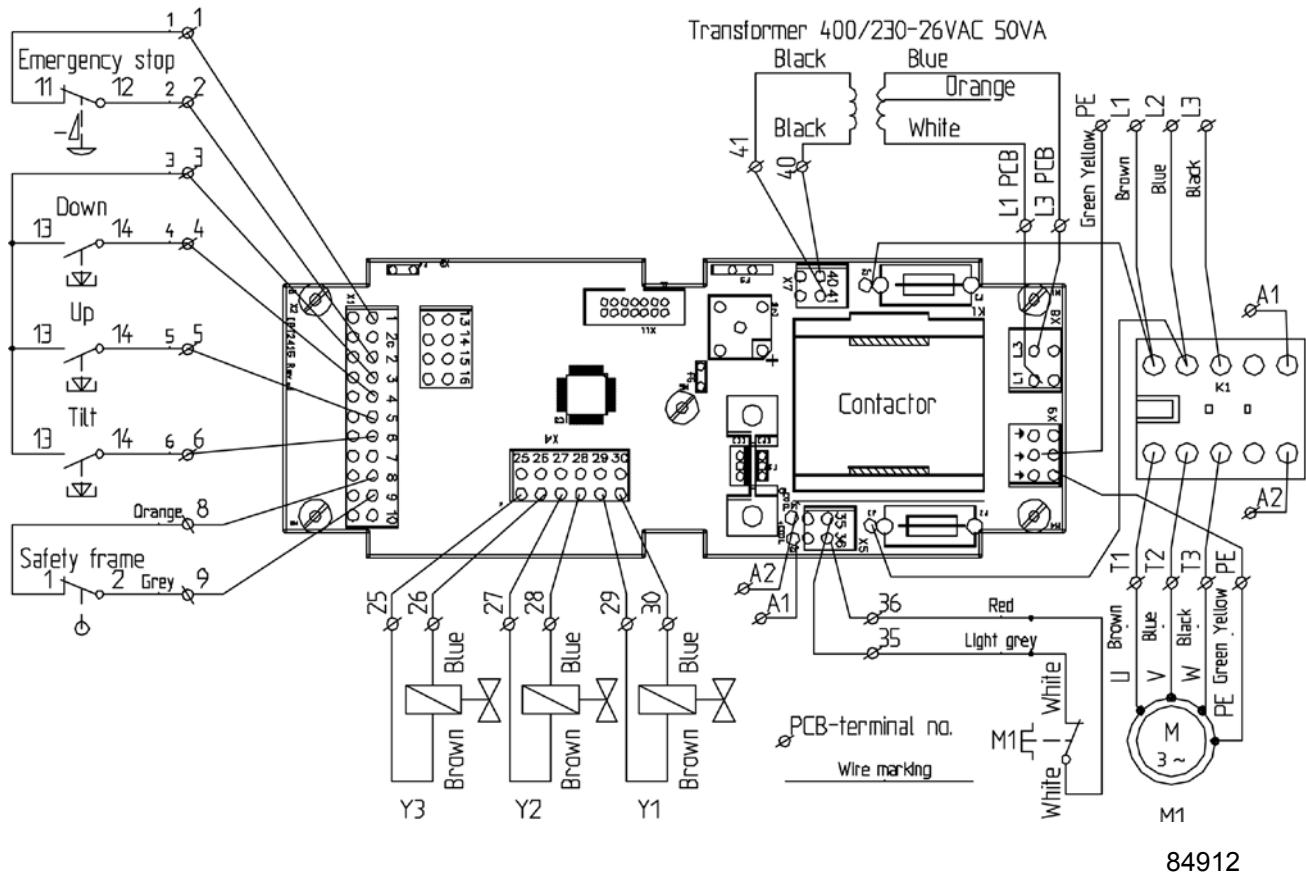
84918 3-Phase 400VAC:  
 Terminals: L1=White, L3=Blue and NC=Orange.  
 Fuses: 125mAT.

	M	Y1	Y2
Up	X		
Down		X	X

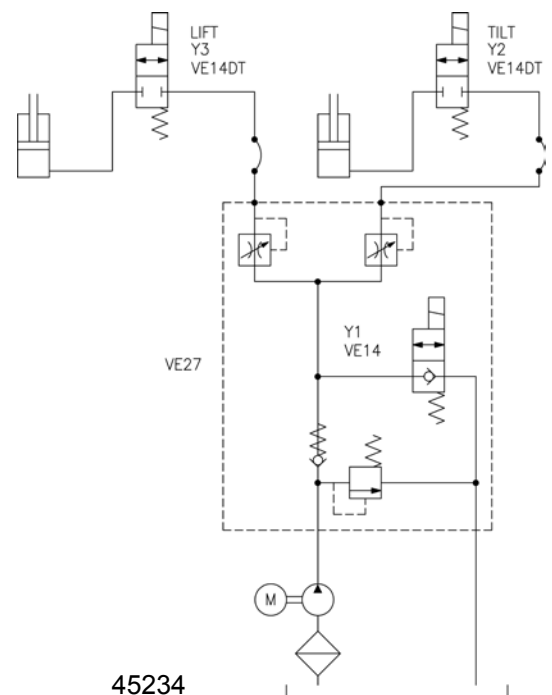


## Sähköjärjestelmä, Tyyppi 11 Nostin yksitoimisella kallistimella

**Varoitus!!!** Jotkut osat ovat herkkiä sähköstaattisille purkauksille. Ota huomioon seuraavat EDD-suojavaatimukset.

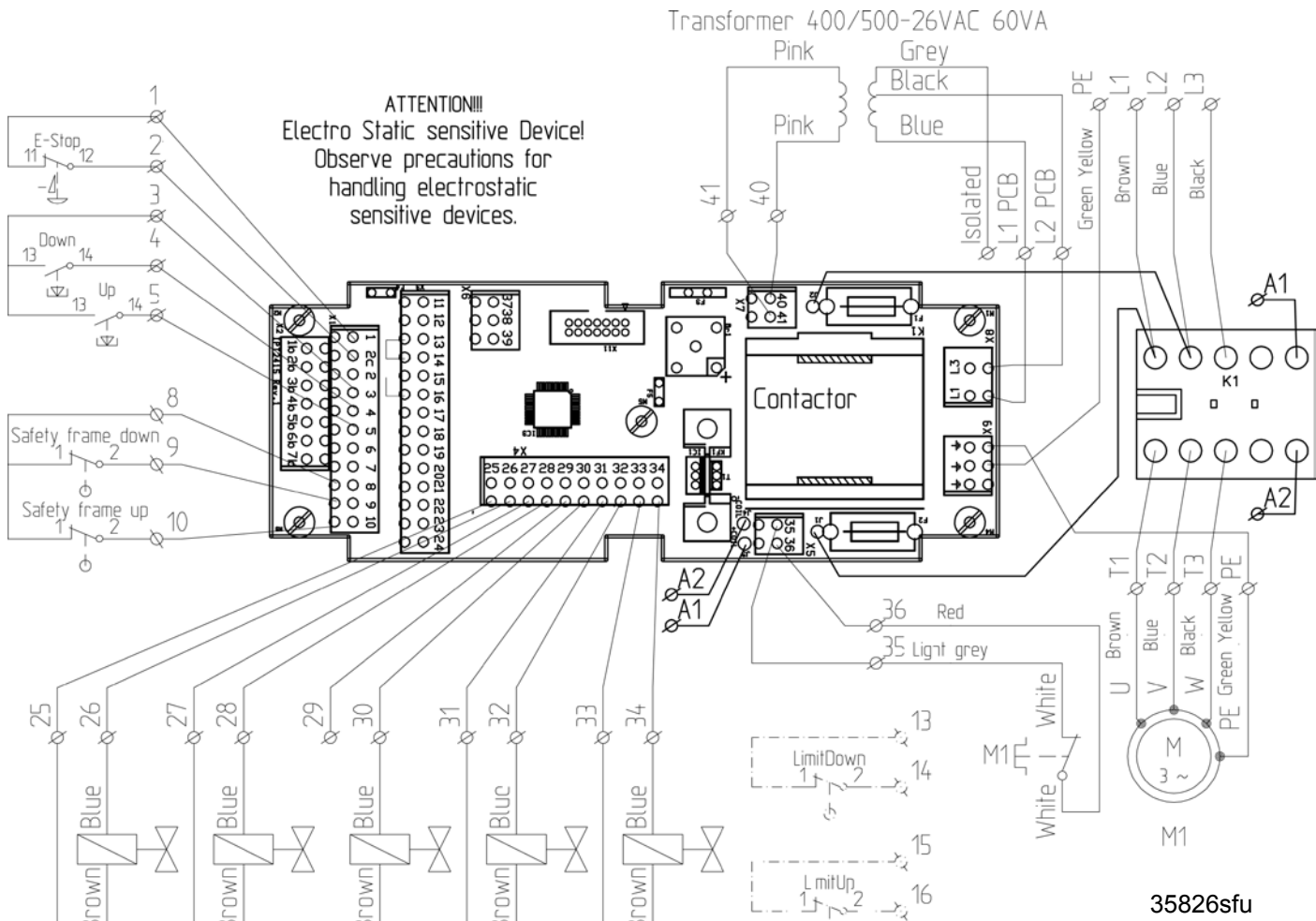


	M	Y1	Y2	Y3
Up	X			X
Down		X		X
Tilt Up	X		X	
Tilt Down		X	X	

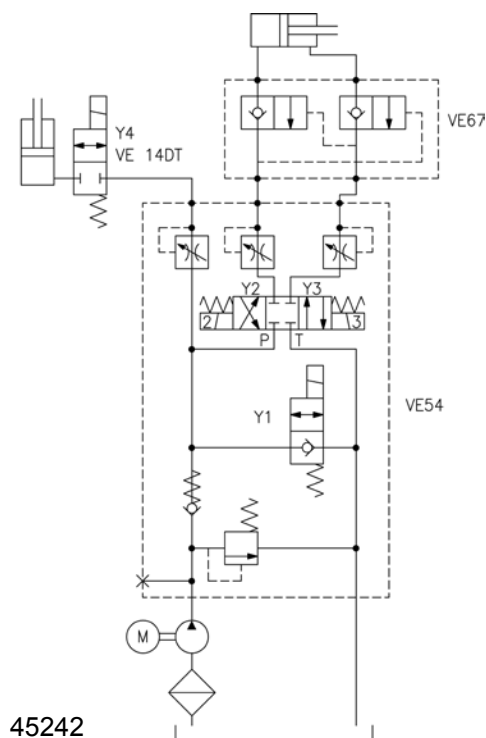


# Sähköjärjestelmä, Tyyppi 11 Nostin kaksitoimisella kallistimella

**Varoitus!!!** Jotkut osat ovat herkkiä sähköstaattisille purkauksille. Ota huomioon seuraavat EDD-suoja-vaatimukset.



	M	Y1	Y2	Y3	Y4
Up	X				X
Down		X			X
Tilt Up	X			X	
Tilt Down	X		X		



45242

## Mekaaninen kokoonpano, Nostolava

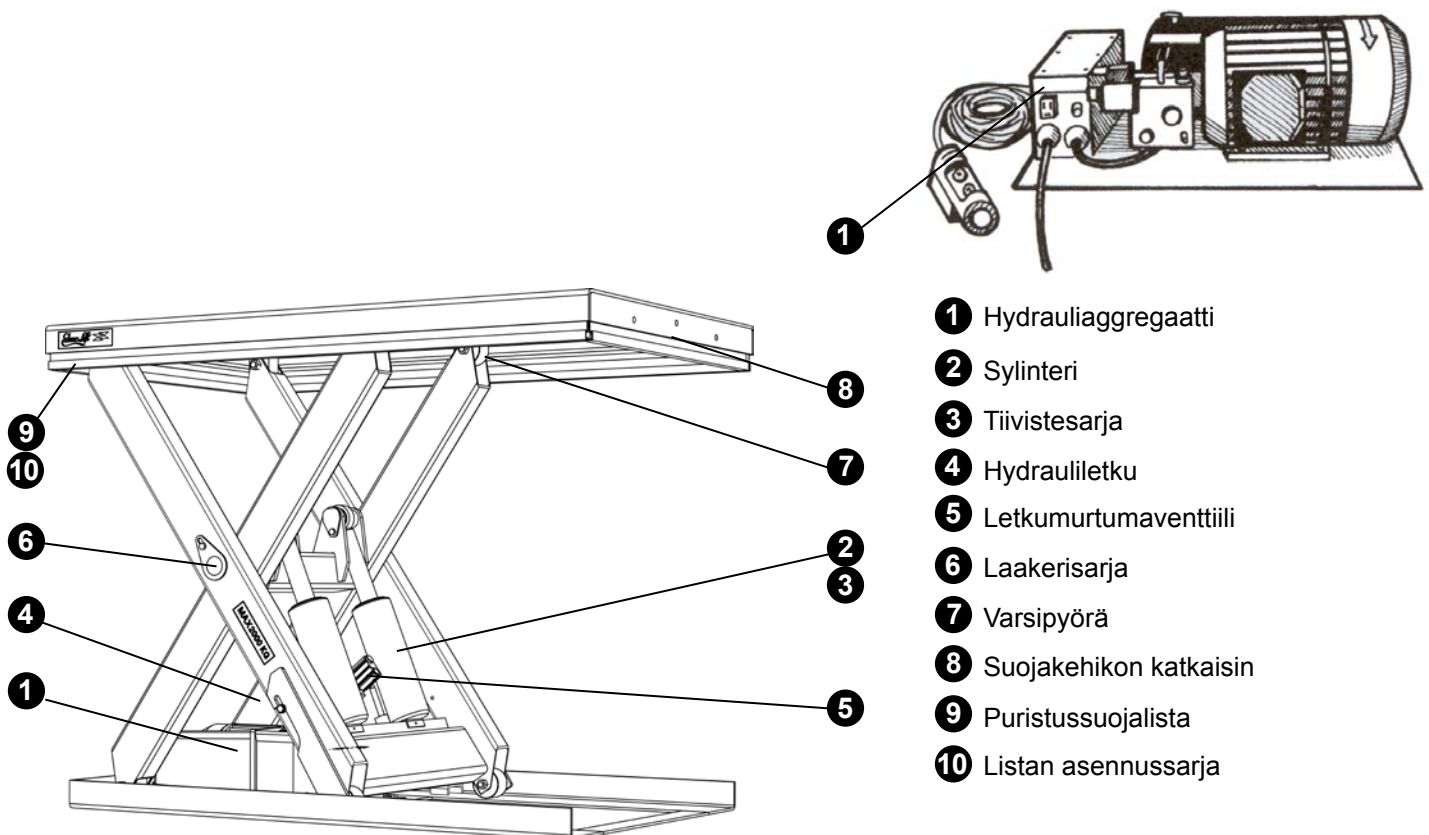
EdmoLift nostolava koostuu kahdesta tai useammasta saksivarresta, jossa on yksi tai useampia nostosylintereitä. Saksivarsien nosto- ja laskuliikkeet synkronoidaan liittämällä ne mekaanisesti toisiinsa. Saksipaketin laakeroinnissa on käytetty liukulaakereita. Jatkuva käyttö suurella kuormalla, suurella nopeudella, vaativissa oloissa tai useassa työvuorossa voi vaatia HD-varusteita eli vahvempia laakereita kuin mitä normaalioloissa tarvitaan.

Nostovoimaa pidetään yllä yksitoimisella sylinterillä tai sylintereillä, jotka varsiparien välisellä paineella saavat aikaan nostoliikkeen.

Jokaisessa sylinterissä on yksi letkunmurtumisventtiili, joka lopettaa laskemisen, tai vaihtoehtoisesti sisäänrakennettu laskemisjarruventtiili, joka rajoittaa laskemisnopeutta maksimissaan 50 % normaalista sallitusta laskemisnopeudesta esim. letkun murtumisen yhteydessä. Sen lisäksi hydrauliagregaatin venttiiliyksikössä on virtauksen ohjausventtiili, joka toimituksen yhteydessä on asetettu sopivaan virtausnopeuteen, n. 100 mm/s.

Jos on tarve käyttää muita virtausnopeuksia, ota yhteys EdmoLiftiin nopeuden muuttamiseksi tai säädettävän virtauksen ohjausventtiiliin toimittamiseksi.

Puristuksiin joutumisen ehkäisemiseksi on nostolava varustettu turvakehikolla, joka kiertää ylätasoa ulkosivuja. Se pysäyttää laskemisliikkeen sisään painettaessa, ja ennen kuin voidaan laskea jälleen, täytyy lava nostaa ylös jonkin verran - ns. palautustoiminto.



- 1 Hydrauliagregaatti
- 2 Sylinteri
- 3 Tiivistesarja
- 4 Hydrauliletku
- 5 Letkumurtumaventtiili
- 6 Laakerisarja
- 7 Varsipyörä
- 8 Suojakehikon katkaisin
- 9 Puristussuojalista
- 10 Listan asennussarja



## Mekaaninen kokoonpano, Varsinostimet

Mekanismi koostuu vaakasuuntaisista nosto- ja kallistushaarukoista Varsien nosto- ja laskuliikkeit synkronoidaan liittämällä ne mekaanisesti toisiinsa.

Nosto- ja kallistusvoimat tuotetaan yksitoimisilla sylintereillä. Jokaisessa sylinterissä on sisäänrakennettu letkumurtumisventtiili, joka rajoittaa laskemisnopeutta maksimissaan 50 % normaalisti sallitusta laskemisnopeudesta esim. letkun murtumisen yhteydessä. Sen lisäksi hydrauliiaggregaatin venttiiliyksikössä on jatkuvan virtauksen ohjausventtiili, joka toimituksen yhteydessä on asetettu sopivaan virtausnopeuteen, n. 100 mm/s.

EdmoLift-vasinostimet nostavat kuorman vaakasuuntaisilla varsilla eli haarukoilla, ja niitä on saatavana seuraavina versioina, kapasiteetiltaan 750 - 3000 kg:

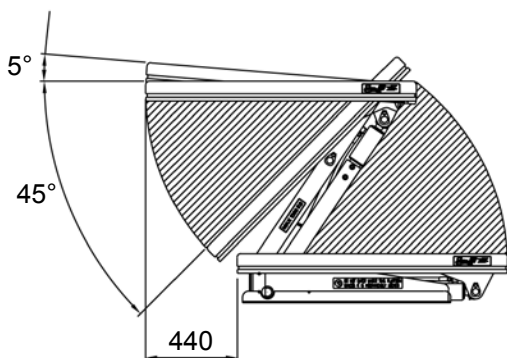
Malli

AL ..... vain pystysuuntainen liike

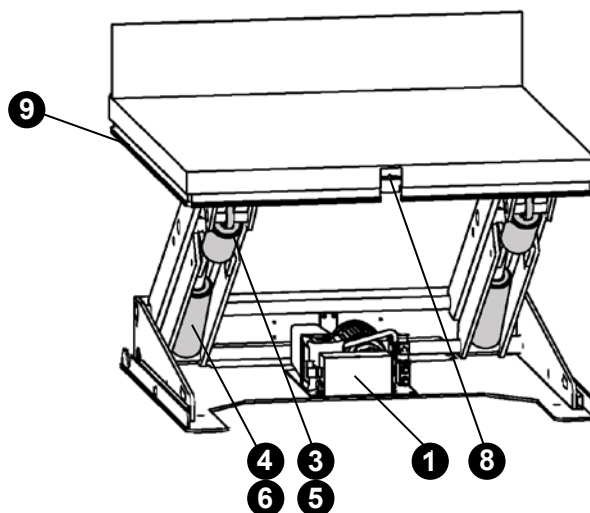
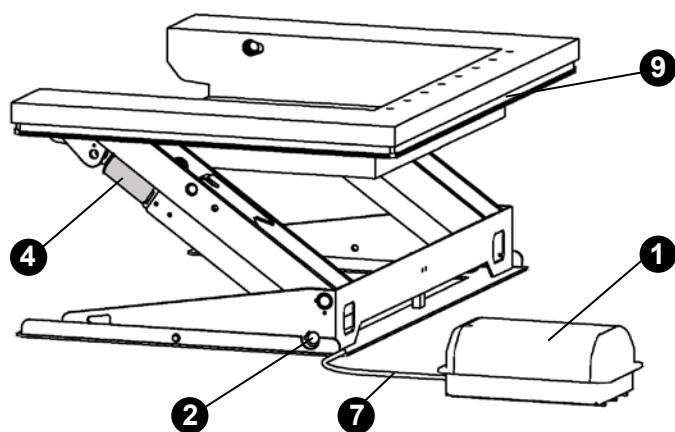
ALT ..... pystysuuntainen liike ja lisäksi kallistus +5° ... -45°

ART ..... pystysuuntainen liike ja lisäksi kallistus +5° ... -45°

Mallit, joissa on lisämerkintä U, UE tai GB on varustettu U-muotoisella levyllä.



HUOM! Pystysuorassa liikkeessä on sivuttaisiirtymää aina 440 mm saakka nostoliikkeestä riippuen



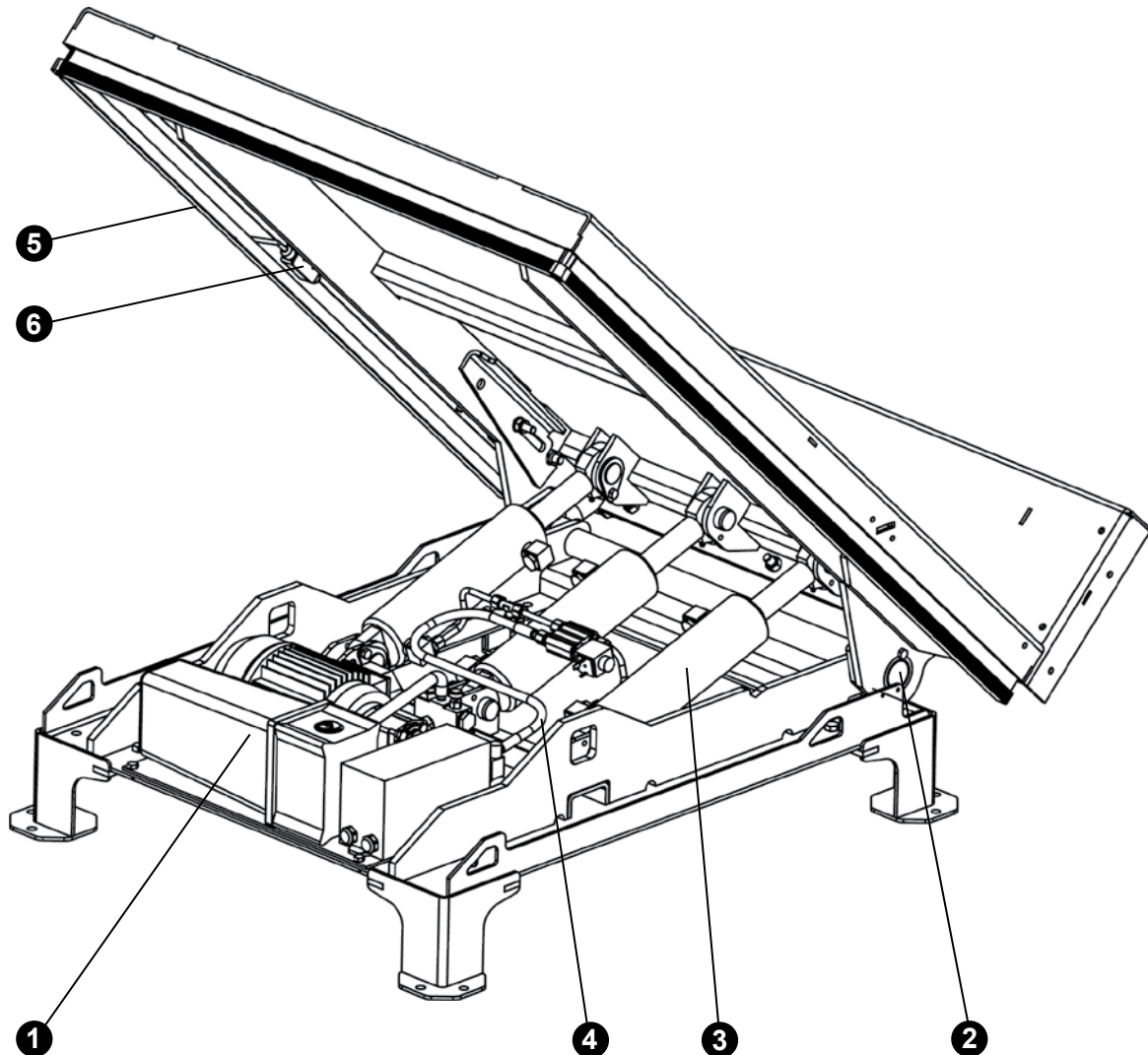
- 1 Hydrauliiaggregaatti
- 2 Laakerisarja
- 3 Nostosylinteri
- 4 Kallistussylinteri
- 5 Hydrauliietku, nosto
- 6 Hydrauliietku, kallistus
- 7 Hydrauliietku, aggregaatti
- 8 Suojakehikon katkaisin
- 9 Puristussuojalista

## Mekaaninen kokoonpano, kallistimet

Edmolift-kallistimet kallistavat kuormaa kapasiteetilla 6 - 18 KNm.

Mekanismi koostuu ylemmästä ja alemmasta kallistuskehikosta. Ne on mekaanisesti kiinnitetty toisiinsa kallistimen nivelten ja laakeroinnin kautta.

Kallistusvoima tuotetaan yksitoimisilla tai kaksitoimisilla sylinterillä. Jokaisessa sylinterissä on sisäänrakennettu letkunmurtumisventtiili, joka rajoittaa laskemisnopeuden maksimissaan 50 %:iin normaalisti sallitusta laskemisnopeudesta esim. letkun murtumisen yhteydessä. Sen lisäksi hydraulijagregaatin venttiiliyksikössä on jatkuvan virtauksen ohjausventtiili, joka toimituksen yhteydessä on asetettu sopivaan virtausnopeuteen, n. 100 mm/s.



- 1 Hydraulijagregaatti
- 2 Laakerisarja
- 3 Kallistussylinteri
- 4 Hydrauliletku
- 5 Puristussuojalista
- 6 Suojakehikon katkaisin

## Mekaaninen kokoonpano, Pakkauslavanostin

### Mekaaninen kokoonpano

Pakkauslavanostin koostuu varresta, jossa nostovoimaa pidetään yllä yksitoimisella sylinterillä, joka on kiinnitetty varreen ja lisäksi nostovaunusta jossa on nostohaarukka, joka liikuu sisään, ja jota ohjataan varren kahvoilla.

Nostosylinterissä on sisäänrakennettuna letkunmurtumisventtiili, joka sulkeutuu automaattisesti kun öljyn virtaus kasvaa liian suureksi esimerkiksi letkun rikkoutumisen seurauksena. Sen lisäksi hydrauliagregaatin venttiiliyksikössä on virtauksen ohjausventtiili, joka toimituksen yhteydessä on asetettu sopivaan virtausnopeuteen, n. 100 mm/s täydellä kuormalla.

Jos tarvitaan muita laskemisnopeuksia, ks. ohjeet sivuilla 46-47.

#### TSL

Pakkauslavanostin keskitukijaloilla ja kahdella kuljetuspyörällä. Nostohaarukka on tarkoitettu Eurooppa-lavoille, 1200 X 800 mm, ja se voidaan laskea 70 mm korkeudelle lattiatasosta, jolla lava on tarkoitus siirtää paikalle tai pois. Pakkauslavanostimen kuljettamista voi helpottaa lisävarusteena saatavalla kuljettimella. Nostohaarukan pitkällä sivuilla kulkee turvakehykset, jotka pysäyttävät laskemisen, kun niihin kosketaan.

#### TSE

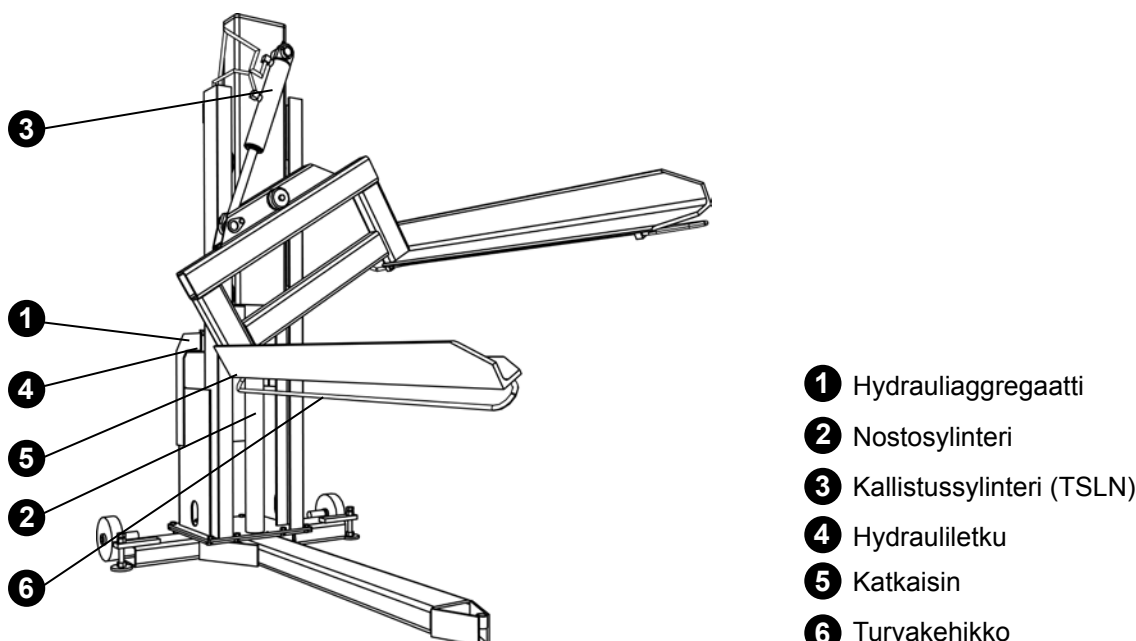
Pakkauslavanostin, jossa on sivutukijalat. Kuljetuspyörä ei sisälly. Nostohaarukka, tarkoitettu lavoille, joissa on suljettu pohja, 1200 X 1000 mm, voidaan laskea lattiapinnan tasolle, jolloin lavaa voidaan kuljettaa lavan läpi asetetun lavavaunun avulla. Sivutukijaloissa on turvakehykset, jotka pysäyttävät laskemisen, kun niihin kosketaan.

#### TSLN

Pakkauslavanostin keskitukijaloilla ja kahdella kuljetuspyörällä. Nostohaarukka on tarkoitettu Eurooppalavoille, 1200 X 800 mm, ja se voidaan laskea 70 mm korkeudelle lattiatasosta, jolla lava on tarkoitus siirtää paikalle tai pois. Nostohaarukkaa voidaan kallistaa myös sivusuunnassa aina 40° kulmaan sekä vasemmalle että oikealle. Kallistettaessa on tärkeä varmistua, että sekä laitteen että kuorman vakaus on riittävä ja muistaa että kallistamista saa tehdä vain silloin, kun laitteen lähellä ei ole muita ihmisiä. Kuljetusta voi helpottaa lisävarusteena saatavalla kuljettimella. Nostohaarukan pitkällä sivuilla kulkee turvakehykset, jotka pysäyttävät laskemisen, kun niihin kosketaan.

#### Pylväs-TSL

Pylväs, jossa on hydrauliagregaatti, on tarkoitettu laitteistojen kokoamisen apuvälineeksi, ja siihen voidaan liittää kuormankannatin. Se toimitetaan ilman CE-merkkiä, mikä tarkoittaa, että sekä joka liittää pylvääseen kuormankannattimen, on velvollinen tekemään riskianalyysin, suorittamaan kiinnityslujuus- ja vakauskalkelmat sekä tuottamaan teknisen dokumentaation käytettävyydestä kyseisessä tapauksessa. Pylvään ominaisuuksista saa tietoa EdmoLift-yhtiöltä.



## WP-nostovaunujen kokoonpano

### 1 Mekaaninen kokoonpano

WP-nostovaunu koostuu jalustasta, rungosta ja akkuaggregaatista, joka on varustettu laturilla. Nostovoimaa pidetään yllä akkukäyttöisellä moottorilla, joka siirtää nostovoimaa nostolaitteeseen nostoketjun välityksellä. Toimitukseen sisältyy huoltovapaat akut, 12 V DC, sekä laturi, joka voidaan kytkeä yksivaihevirtaan 230 V, 50 Hz. Takimmaisat pyörät on varustettu pysäköintijarruilla. Jarrut pitää aktivoida, jotta estetään vaunun tahaton liikkuminen, kun tavaroita käsitellään alustalla tai kun nostovaunu sijoitetaan kaltevalle pinnalle.

### 2 Käyttö

Päävirtakytkin laitteille WP 65, WP 85, WP 105, WP 155 ja WP 205 on käsikäyttöinen.

Latausvalo: Ks. vieressä olevista taulukosta toimintoa koskevat tiedot.

Latauskaapeli: Liitetään seinärasiaan, 1-vaihe, 230 V, 50 Hz. Laturissa on automaattinen latausvirran säätö, ja se kytketty pois päältä automaattisesti, kun akut ovat täysin latautuneet.

Akut ovat huoltovapaita ja tyyppiä "Accu-CF". Ne ovat täysin koteloituja eivätkä tarvitse mitään tarkistuksia eikä veden lisäämistä. Akut tulee kuitenkin pitää puhtaina ja kuivina.

**Akut tulee pitää niin hyvin ladattuina kuin mahdollista, joten lataamista suositellaan jokaisen työvuoron päätteeksi.**

**Käytöstä poistettuja akkuja käsitellään vaarallisena jätteenä!**

### 3 Sähköjärjestelmä

**Tarkasta ennen nostovaunun laturin kytkemistä sähköverkkoon, että sen jännite vastaa verkon jännitettä.**

**HUOM! Mahdollisen vianetsinnän saa suorittaa vain koulutettu sähkötekniikko.**

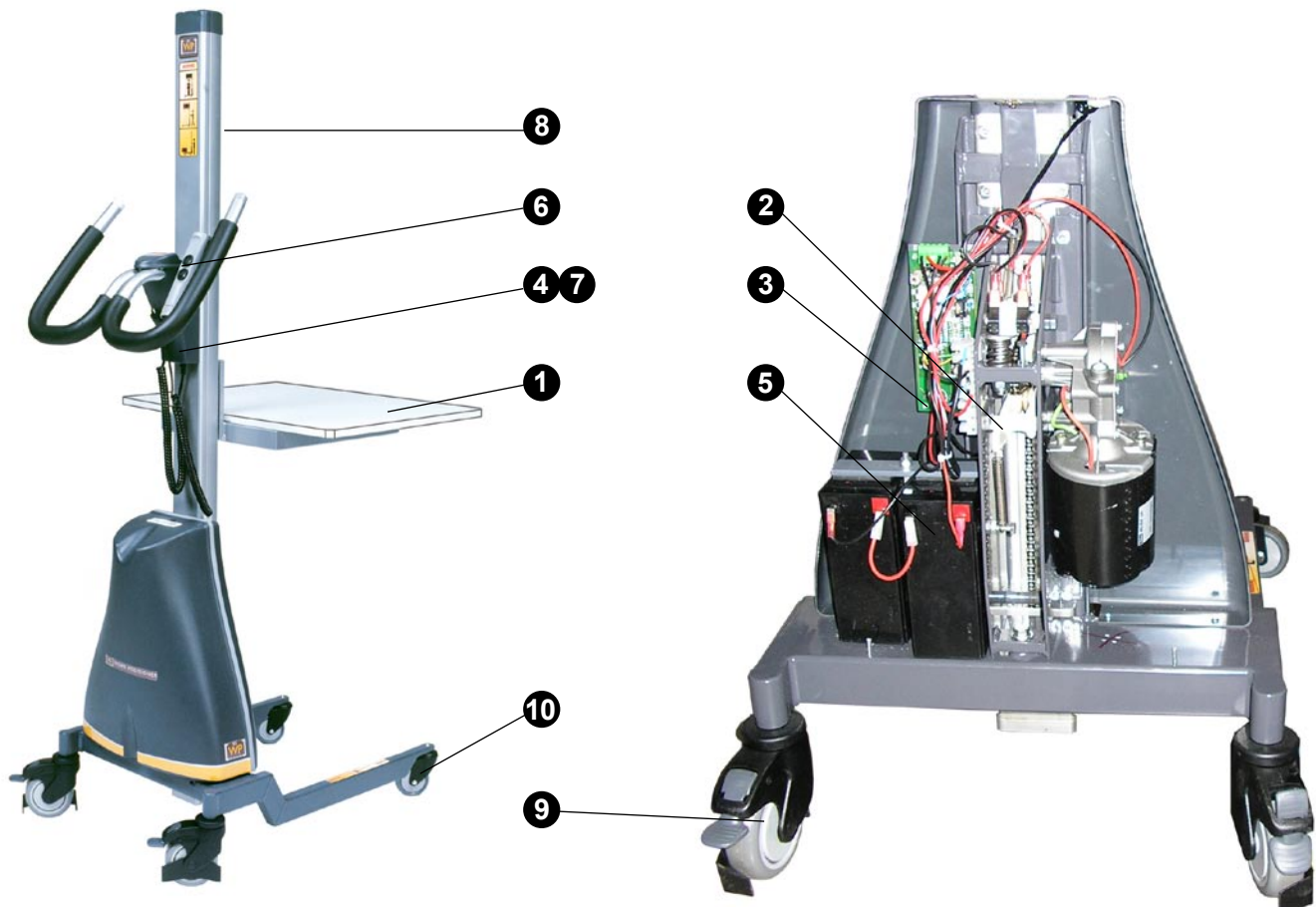
Ellei muuta ole sovittu, toimitetaan akkulaturi liitännällä, joka on tarkoitettu 230 V 1-vaihevirtaan, 50 Hz. (Jännitteelle 220-240V).

### 4 Akkulaturi 12V, 2 A

Akkulaturi on sisäänrakennettu vaunuihin, pois lukien malli WP 200, jossa on erillinen laturi. Laturi liitetään 220/240 V vaihtovirtaliitännänsä. Laturissa on automaattinen latausvirran säätö, ja se kytketty pois päältä automaattisesti, kun akut ovat täysin latautuneet. Älä käytä nostovaunua, kun lataus on käynnissä.

Älä unohda ottaa liitännää irti, kun laitetta aletaan jälleen käyttää latauksen jälkeen.

**Akut tulee pitää niin hyvin ladattuina kuin mahdollista, joten lataamista suositellaan jokaisen työvuoron päätteeksi.**



## Nostovaunun pääosat

- ❶ Kuormankannatin (perusalusta)
- ❷ Vetolaite ylikuormitussuojalla
- ❸ Sulake 16 A
- ❹ Akkulaturi, 1-vaihe, 230 V, 50 Hz \*
- ❺ Akut 2 kpl 12 V tasavirta
- ❻ Ohjauslaite, sijoitettu kädensijan yhteyteen
- ❼ Laturin liitäntä\*
- ❽ Turvahihna on lisävaruste WP 65:lle ja WP 85:lle
- ❾ Takapyörä pysäköintijarrulla
- ❿ Etupyörä

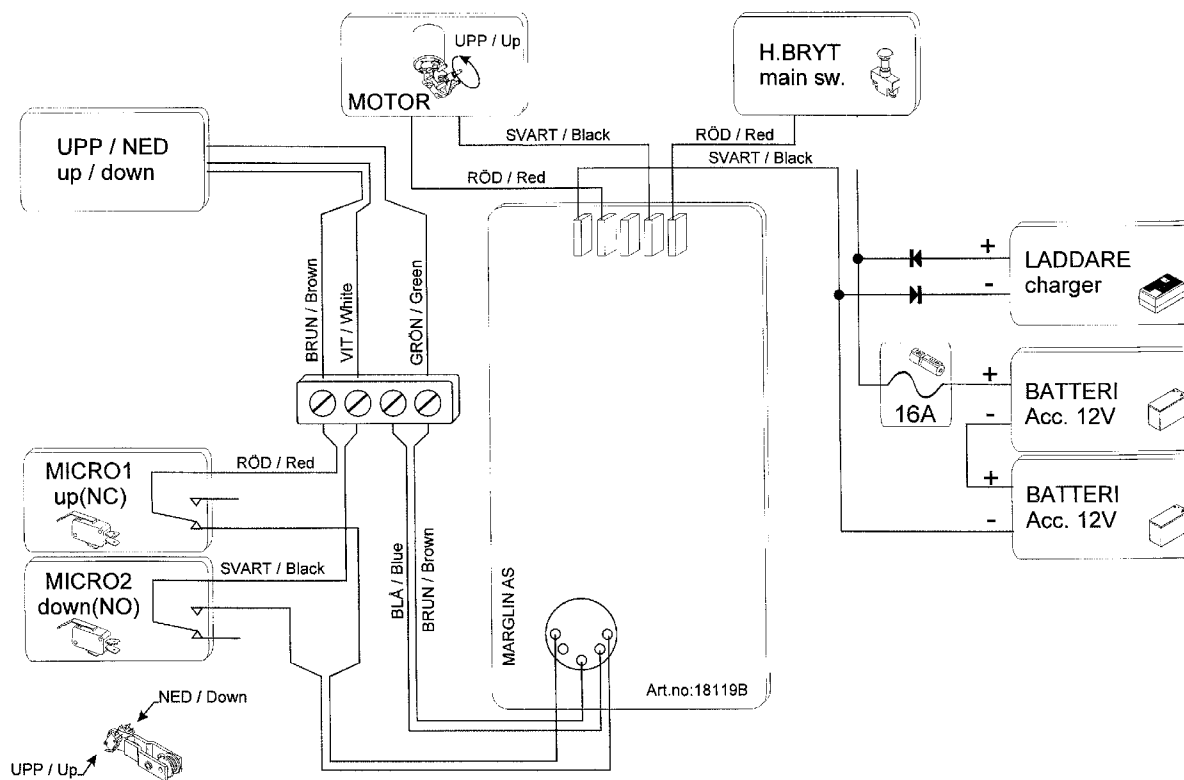
\* WP 205:ssa on erillinen laturi

## Latausvalo WP 65, WP 85, WP 155, WP 205

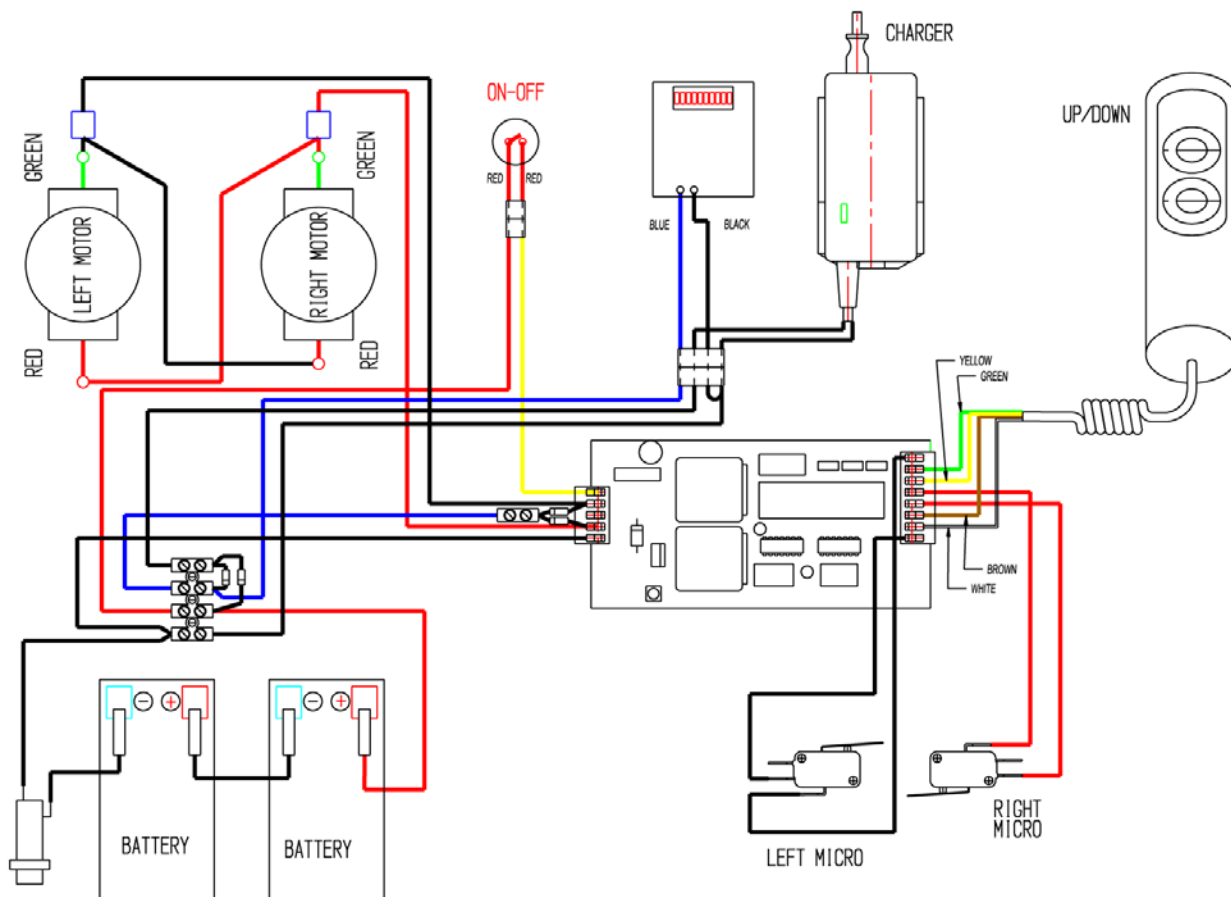
o Vihreä, palaa kiinteästi

Vihreä merkkivalo sammuu, kun akku on täysin latautunut.

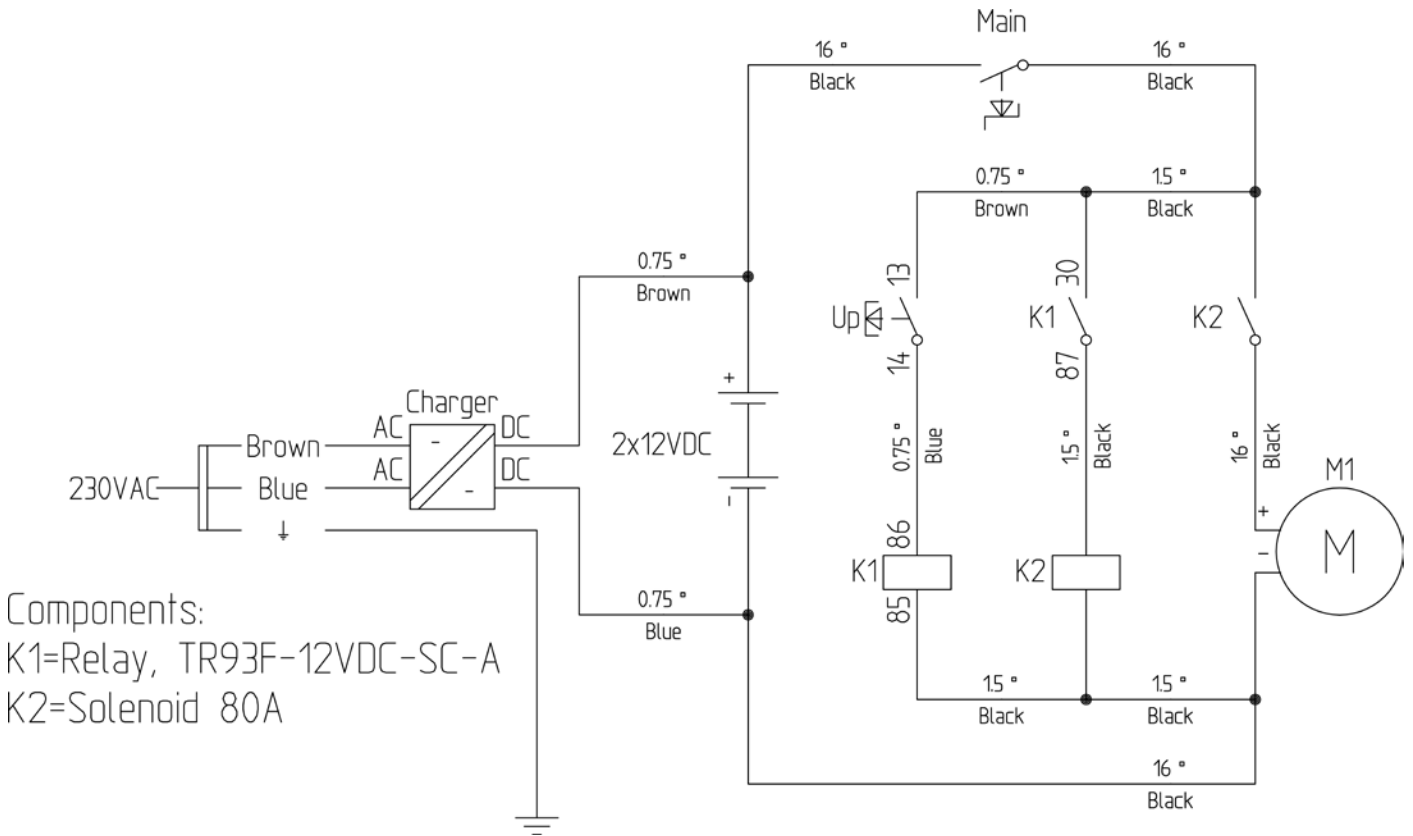
Sähkökaavio WP 65, WP 85, WP 105, WP 155



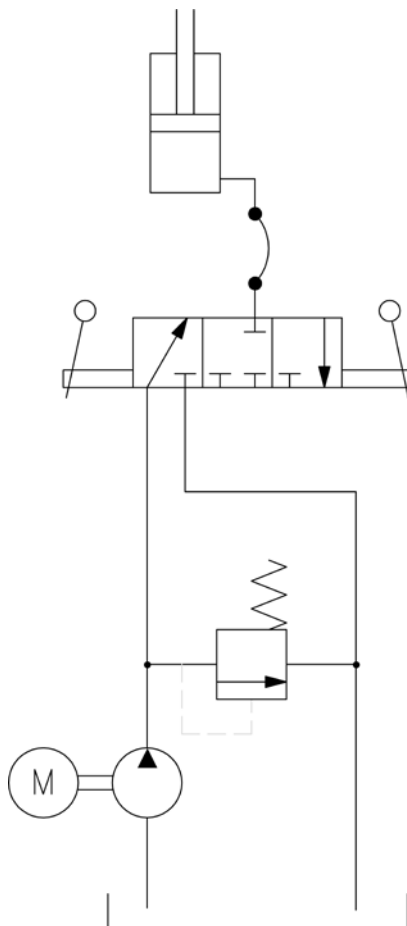
Sähkökaavio WP 205



Sähkökaavio WP 400



Components:  
 K1=Relay, TR93F-12VDC-SC-A  
 K2=Solenoid 80A





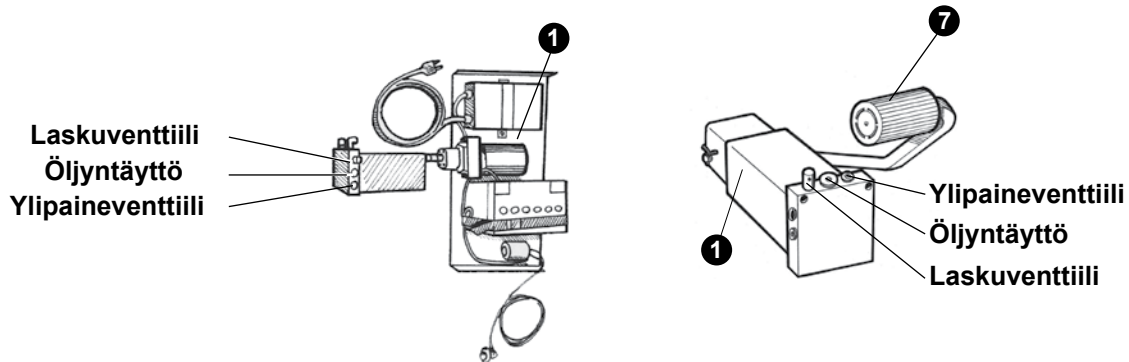
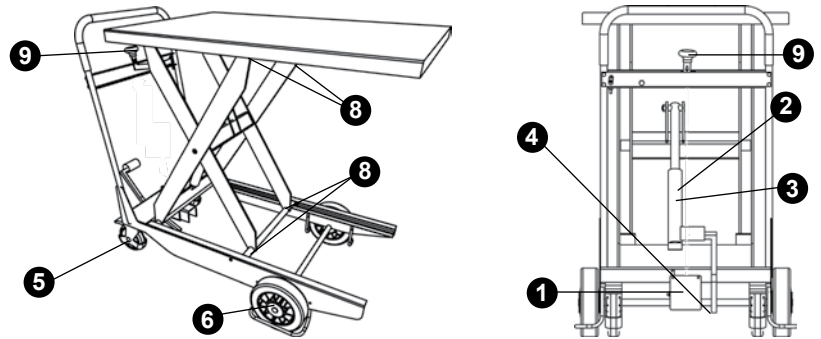
## TZ-nostovaunujen rakenne

### 1 Mekaaninen kokoonpano

Nostovaunu TX koostuu saksipaketista, joissa on yksi tai kaksi saksivarsiparia. Nostovoimaa pidetään yllä yksitoimisella sylinterillä, joka on kiinnitetty saksipaketin keskipalkin alaosaan. Haaarukkipaketti on sijoitettu koriin kahdella kiinteällä pyörällä ja kahdella nivelpyörällä. Nivelpyörissä on myös pysäköintijarrut suunnan kiinnittämiseksi. Takimmaiseta pyörät on varustettu pysäköintijarruilla. Jarrut pitää aktivoida, jotta estetään vaunun tahaton liikkuminen, kun tavaroita käsitellään alustalla tai kun nostovaunu sijoitetaan kaltevalle pinnalle. Nostovaunun ohjailmiseen käytetään käsikahvaa.

Hydrauliijärjestelmä käytetään jalkapumpun avulla tai vaihtoehtoisesti akkukäyttöisellä hydrauliaggregaatilla.

- ① Hydrauliaggregaatti
- ② Hydraulisylinteri
- ③ Sylinterisarja
- ④ Hydrauliletku
- ⑤ Jarrulla varustettu nivelpyörä
- ⑥ Pyörä
- ⑦ Jalkapoljin
- ⑧ Liukupala
- ⑨ Laskemiskahva



### Hydrauliaggregaatti

#### 2 Jalkapumpukäyttöinen

Pumppaus tapahtuu jalkapolkimen avulla. Ylipaineventtiili, joka sisältyy toimitukseen, rajoittaa nostovoimaa. Tätä venttiiliä ei saa muuttaa/vaihtaa laitteen hallitsijan toimesta, ellei näin ole sovittu EdmoLiftin kanssa. Laskeminen tapahtuu painamalla tai taivuttamalla laskukahvaa, joka avaa mekaanisesti laskemisventtiilin vaijerin tai tangon avulla. Virtauksen ohjausventtiili rajoittaa laskemisnopeuden arvoon n. 100 mm/s täydellä kuormalla.

#### 3 Akkukäyttöinen

Nostotapahtuu painamalla YLÖS-painiketta, joka käynnistää sähkömoottorin. Nosto jatkuu niin kauan kuin painike on alas painettuna tai ylin taso on saavutettu. Laskeminen tapahtuu painamalla tai taivuttamalla laskukahvaa, mallista riippuen, mikä avaa mekaanisesti laskemisventtiilin vaijerin tai tangon avulla. Virtauksen ohjausventtiili rajoittaa laskemisnopeuden arvoon n. 70 mm/s täydellä kuormalla. Toimitukseen sisältyy huoltovapaat akut, 12 V DC, 28 AH, sekä laturi 4 A, joka voidaan kytkeä yksivaihevirtaan 230 V, 50 Hz.



## 4 Sähköjärjestelmä

Tarkasta ennen nostovaunun laturin kytkemistä sähköverkkoon, että sen jännite vastaa verkon jännitettä.

**HUOM!** Mahdollisen vianetsinnän saa suorittaa vain koulutettu sähköteknikko.

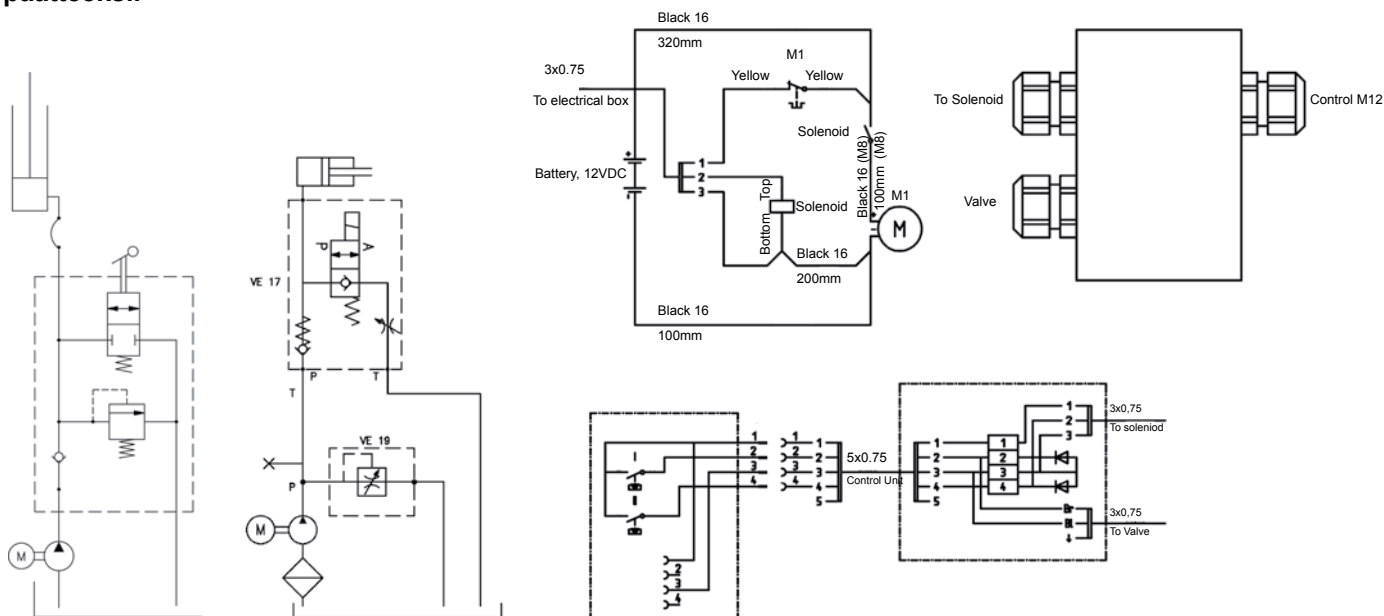
Ellei muuta ole sovittu, toimitetaan akkulaturi liitännällä, joka on tarkoitettu 230 V 1-vaihevirtaan, 50 Hz. (Jännitteelle 220-240V).

## 5 Akkulaturi 12V, 4 A

Akkulaturi on sisäänrakennettu vaunuihin. Laturi liitetään 220/240 V vaihtovirtaliitäntään. Laturissa on automaattinen latausvirran säätö, ja se kytkeytyy pois päältä automaattisesti, kun akut ovat täysin latautuneet. Älä käytä nostovaunua kun lataus on käynnissä.

Älä unohda ottaa liitäntää irti, kun laitetta aletaan jälleen käyttää latauksen jälkeen.

**Akut tulee pitää niin hyvin ladattuina kuin mahdollista, joten lataamista suositellaan jokaisen työvuoron päätteeksi.**



Hydrauliikkakaavio

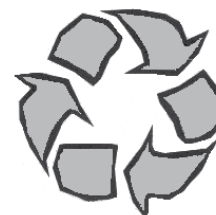
Akkuaggregaatin  
sähkökytkentäkaavio

## 6 Käytön jälkeiset toiminnot

Nostovaunu voidaan jättää työsuorituksen jälkeen yläasentoon, ellei siitä muodostu haittoja tai vaaratekijöitä. Siksi suosittelemme, että nostimet lasketaan tavallisesti ala-asentoonsa, kun työ on suoritettu.

Jos nostin on jätetty yläasentoon, voi sen nostotaso muuttua monesta syystä:

- Öljyn tilavuus vaihtelee lämpötilojen muutosten vuoksi
- Vuodot venttiileissä tai letkuissa
- Vuodot sylinterissä



Käytöstä poistettuja akkuja  
käsitellään vaarallisenä jät-  
teenä.

## Nostolavojen, varsinostimien, pakkauslavanostimien ja kallistimien ylläpito

1 Suoritetaan säännöllisesti, n. neljännesvuosittain, elleivät käyttöolosuhteet ja työympäristö vaadi lyhyempiä välejä. Keskustele EdmoLift-edustajasi kanssa sopivista aikaväleistä.

**Tarkastukset, huollot ja korjaukset saa suorittaa vain tehtäviin koulutettu henkilöstö.**

**Turvakehikon toiminnot tarkastetaan jokaisen työvuoron alussa.**

**Kun mitä tahansa työtä tehdään lastaustason alla, tulee huoltosalvat olla sulkuasennossa.**

### 2 Hydraulijärjestelmä

Tarkista öljytankki halkeaminen ja vuotojen varalta.

Kun tarkistat öljyn, muista, että maksimimäärän tulee olla se, mikä sillä on vaunun alatasossa.

Tarkista öljy öljytikulla, joka sijaitsee tankkikotelossa. Muovitan kin öljymäärä sen sijaan näkyy paljain silmin.

Lisää öljyä tarvittaessa. Öljytyyppi ISO 32, ellei aggregaatissa ole toisin mainittu.

Jos öljy on likaista, se tulee vaihtaa.

Tarkista putkitukset ja liitokset mahdollisten vuotojen ja vaurioiden varalta. Tiivistä mahdollinen vuoto.

Tarkista sylinterit, hydrauliletkut ja liitokset mahdollisten vuotojen, hankaumien ja vaurioiden varalta.

### 3 Sähköjärjestelmä

Tarkista ja koekäytä sähköjärjestelmä

Tarkista, ettei järjestelmässä ole irtonaisia tai puristuksessa olevia kaapeleita. Säädä tarvittaessa.

### 4 Mekaaninen kokoonpano

Tarkista, että pyörät ja tapit ovat oikein lukittuja.

Tarkista, ettei laakeroinnissa ole liian suurta välistystä.

Tarkista, ettei kiinnityskaapeleissa tai -korvakkeissa ole murtumia tai katkeamia.

Tarkista, että turvakehikkoprofiilit ja -kiinnitykset ovat eheät.

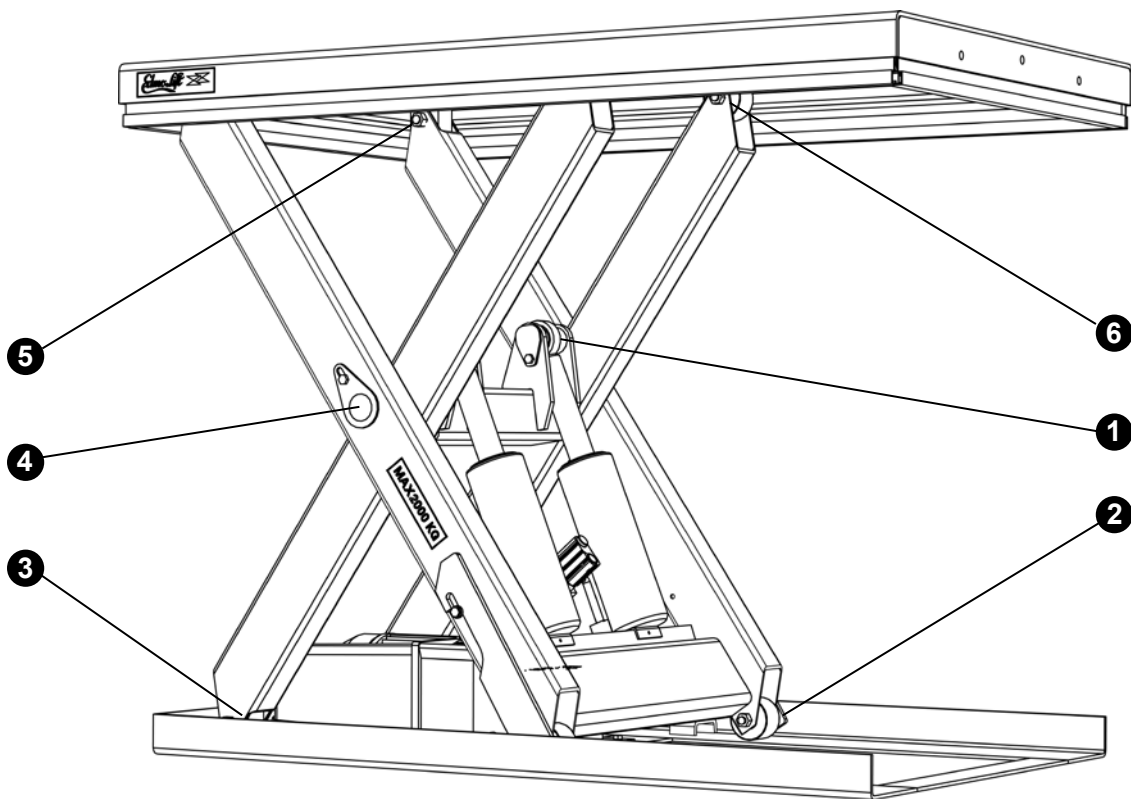
Tarkista, että nostava on tukevasti kiinnitetty käyttöalustalle.

Tarkista, että kaikki kyltit ovat paikoillaan ja luettavissa.

Kun laakereita voidellaan, ei nostolavalla saa olla kuormaa.

## 5 Voitelupisteet

Voideltaessa ei nostolavan laakerointi saa olla kuormattuna! Kun tarkistat öljyn, muista, että maksimimäärän tulee olla se, mikä sillä on vaunun alatasossa. Muista, että läikkynyt öljy on ongelmajätettä!

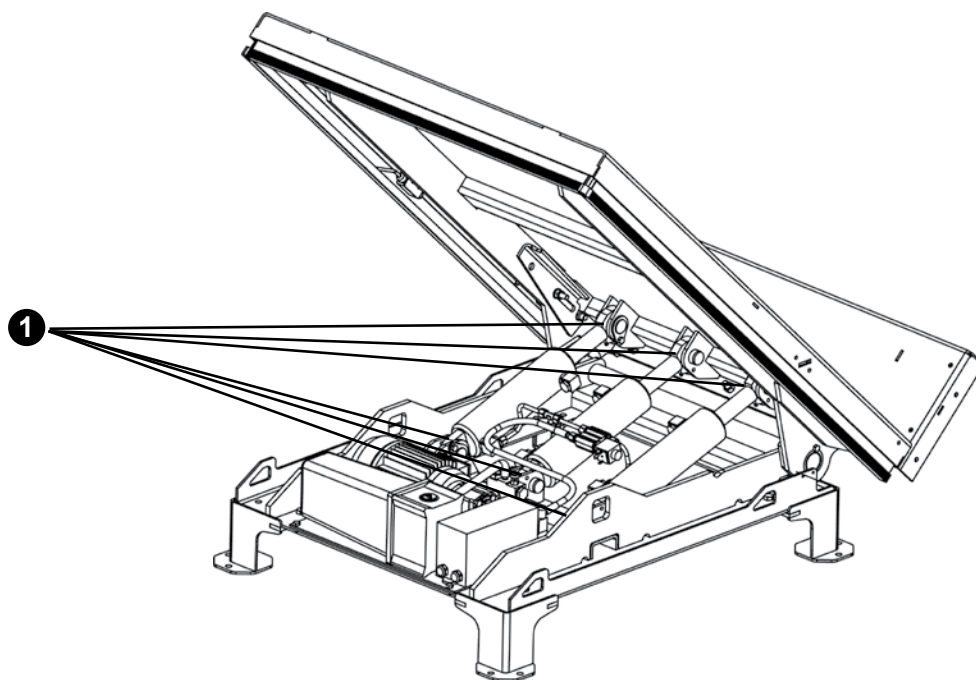


Pos 1 kaikilla lavoilla,  
Pos 2-6 vain HD-suorituskyvyllä

- 1 Mäntäkammen laakerointi
- 2 Alempi saksipyörä
- 3 Alemman saksipyörän kiinnitys
- 4 Keskiakseli
- 5 Ylemmän haarukan kiinnitin
- 6 Ylempi saksipyörä

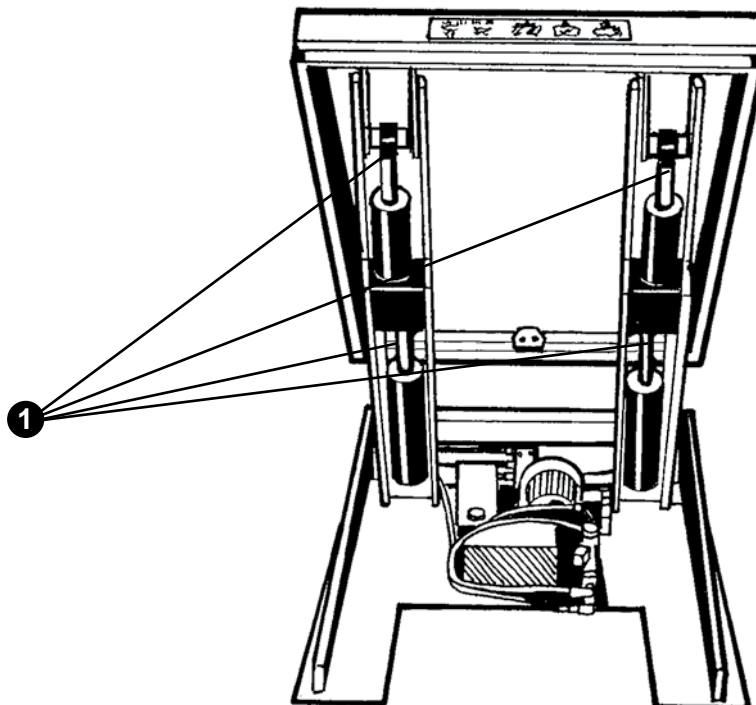
## 6 Kallistimen voitelu

### 1 Mäntäkammen laakerointi



## 7 Varsinostimien voitelupisteet

### 1 Männän kampien laakereissa on voitelunipat.



## Vian etsintä

Vianetsinnän saa suorittaa vain koulutettu henkilökunta. Ota yhteyttä EdmoLiftiin tarvitessasi tukea tai ellei vikaa voida korjata. Sijoita tarkastuksen yhteydessä tai ylätasen alla työskennellessä huoltosalvat sivuilla 39-40 olevien ohjeiden mukaisesti.

**Suurten korjausten jälkeen tulee suorittaa täydellinen kuormaus- ja muiden toimintojen tarkistustyö. Hionnan ja hitsauksen yhteydessä vapautuu ulkopinnoista ilmaan terveydelle haitallisia aineita. Käytä tarvittavia suojaimia ja työmenetelmiä.**

### Nostolavat, varsinostimet, pakkauslavanostimet ja kallistimet

Vika	Syy	Toimenpide
Moottori ei käynnisty	Päävirtakytkin on poissa päältä	Paina katkaisin päälle.
	Ei jännitettä.	Tarkista syöttöjännite.
	STOPP-painike on sisään painettuna.	Käännä painiketta vastapäivään
	Pää- tai varasulake on lauennut.	Tarkista syy ja palauta.
Nosto- tai laskuliike ei onnistu	Moottorin pyörintäsuunta on väärä.	Vaihda kaksi vaihetta. (HUOM! Varmistu, että virta on pois pääkatkaisimesta, ennen kuin työ aloitetaan)
	Väärä sähkökytkentä.	Tarkista liitäntä.
	Ylivirtausventtiili avautuu.	Nostolaite on ylikuormitettu. Ota liika kuorma pois.
	Moottori pysähtyy, koska ylivirtarele laukeaa.	Nostin on ylikuormitettu. Ota liika kuorma pois. Tai sitten ylivirtarele on väärin asennettu - säädä.
	Kuormalla on liian korkea painopiste.	Nostin on ylikuormitettu. Ota liika kuorma pois.
	Muu syy.	Ota yhteyttä EdmoLiftiin
Nostin ei saavuta yläasentoaan	Riittämätön öljynpaine.	Lisää öljyä, ei kuitenkaan ylämerkin yli. Liika öljy voi aiheuttaa öljyn ylivuodon laskemisen yhteydessä.
	Ylivirtausventtiili avautuu.	Nostin on ylikuormitettu. Ota liika kuorma pois.
Nykyvä nosto-, kallistus tai laskuliike	Hydraulijärjestelmässä on ilmaa.	Tarkista öljymäärä. Käytä nostinta 2-3 kertaa n. viiden minuutin välein. Kun alusta tulee pohja-asentoonsa, pidä ALAS-painiketta sisään painettuna n. puolen minuutin ajan.

Vika	Syy	Toimenpide
Nostin ei laskeudu	Väärä sähkökytkentä. STOPP-painike on sisään painettuna. Turvakehikko on aktivoitu. Pää- tai varasulake on lauennut. Laskuventtiili ei avaudu.	Tarkista liitäntä Käännä painiketta myötäpäivään. Poista esineet, jotka aktivoivat turvakehikon. Paina lyhyesti YLÖS-painiketta ja sen jälkeen uudelleen ALAS-painiketta. Tarkista syy ja palauta. Tarkista sähkönsyöttö. Mahdollinen venttiilipatruunan ja puolan vaihto.
Nostin laskeutuu ilman, että ALAS-painiketta ei ole painettu.	Hydraulijärjestelmässä on likaa.  Öljyn tilaavuus pienenee öljyn viiletessä.	1. Käytä nostinta muutamia kertoja, jotta hiukkaset poistuisivat venttiilipesästä. 2. Irrota venttiilipatruuna, ja puhdista se. 3. Vaihda venttiilipatruuna ja takaiskuventtiilipatruuna öljynvaihdon yhteydessä. Täysin normaalia. Jos tästä on haittaa, ota yhteyttä EdmoLiftiin toimenpiteitä varten.
Nostimen nosto-, kallistus- tai laskunopeus on toivottua korkeampi tai matalampi.	Väärin säädetty virtauksen ohjausventtiili	Sääda jatkuvan virtauksen venttiili. HUOM! suuri nopeus kasvattaa kuorman vakauden heikkenemisriskiä.

**WP-nostovaunujen vianetsintä**

<b>Vika</b>	<b>Syy</b>	<b>Toimenpide</b>
Moottori ei käynnisty	Päävirtakytkin on poissa päältä.	Nosta katkaisin ylös.
	Akussa ei ole tarpeeksi virtaa.	Liitä laturi verkkovirtaan latausta varten vähintään kahdeksan tunnin ajaksi.
Ei nostoliikettä	Sulake on lauennut	Tarkista syy ja palauta.
	Moottori pysähtyy, koska ylikuormitus-suoja on lauennut.	Nostin on ylikuormitettu. Ota liika kuorma pois.
	Muu syy	Ota yhteyttä EdmoLiftiin
Nostin ei laskeudu	Päävirtakytkin on poissa päältä.	Nosta katkaisin ylös.
	Ylikuormitussuoja on lauennut	Nostin on ylikuormitettu. Ota liika kuorma pois.

**TZ-nostovaunujen vianetsintä**

<b>Vika</b>	<b>Syy</b>	<b>Toimenpide</b>
Moottori ei käynnisty	Akun lataus on heikko	Lataa Akku.
Ei nostoliikettä	Ylivirtausventtiili avautuu	Nostin on ylikuormitettu. Ota liika kuorma pois.
	Laskuventtiili ei ole suljettuna	Tarkista ettei laskutanko/vaijeri ole vaurioitunut tai vaatiiko se säätöä.
	Muu syy	Ota yhteyttä EdmoLiftiin

Vika	Syy	Toimenpide
Nostin ei saavuta yläasentoon	Riittämätön öljynpaine	Lisää öljyä, ei kuitenkaan ylämerkin yli. Liika öljy voi aiheuttaa öljyn ylivuodon laskemisen yhteydessä.
	Ylivirtausventtiili avautuu	Nostin on ylikuormitettu. Ota liika kuorma pois.
Nostin ei laskeudu	Laskuventtiili ei avaudu	Tarkista ettei laskutanko/vaijeri ole vaurioitunut tai vaatiiko se säätöä.
	Huoltosalpa on päällä	Vapauta huoltosalpa
Nostin laskeutuu ilman, että laskemiskahvaa taivutetaan tai painetaan sisään.	Hydraulijärjestelmässä on likaa	1. Käytä nostinta muutamia kertoja, jotta hiukkaset poistuisivat venttiilipesästä. 2. Irrota venttiilipatruuna, ja puhdista se. 3. Vaihda venttiilipatruuna ja takaiskuventtiilipatruuna öljynvaihdon yhteydessä.
	Laskuventtiili ei ole suljettuna	Tarkista ettei laskutanko tai -vaijeri ole vaurioitunut tai vaatiiko se säätöä.
	Öljyn tilaavuus pienenee öljyn viiletessä.	Täysin normaalia. Jos tästä on haittaa, ota yhteyttä EdmoLiftiin toimenpiteitä varten.



## Vaaratekijät käytettäessä nostimia

Alla on kuvattu joitakin tyypillisiä nostotilanteita ja esimerkkejä vaaroista, joita niihin saattaa sisältyä. Lisäksi annetaan esimerkkejä toimenpiteistä, joihin näissä tapauksissa tulee ryhtyä. Nämä tarvikkeet sisältyvät toimitukseen käyttäjien turvallisuuden takaamiseksi ja työtehon lisäämiseksi.

**HUOM! Tämä kuvaus ei kata kaikkia mahdollisia vaaratekijöitä, vaan se palvelee ainoastaan suuntaa antavana ohjeena yksityiskohtaisen riskianalyysin tekemiseksi.**

Tehtävä	Vaaratekijä	Toimenpide-esimerkki
Yleistä	Asiaan kuulumaton käyttö	Merkintä Koulutus ja ohjeistus Lukittava päävirtakytkin Lukittavat ohjauslaitteet
	Asiaton toiminta noston aikana alusta	Kulloinenkin toimintaympäristö? Koulutus ja ohjeistus Merkintä Suojaverkko Suojapelti Salpauksen poistaminen
	Ylikuorma	Valitse tuote, joka parhaiten soveltuu kuorman jakautumiseen ja sijoitteluun, liikkuvien kuormien käsittelyyn jne.
	Hoitaminen	Koulutus Ohjeet Merkintä Ohjauslaitteet Hätäkatkaisin
	Määräykset	Katsastusvelvollisuus Rakennusmääräykset Tulipalo ASS-määräykset Riskianalyysit
	Ympäristötekijät	Ks. sivu 71

Tehtävä	Vaaratekijä	Toimenpide-esimerkki
<b>Tuotantolinjat</b> Esim.: Materiaalinkäsittelyjärjestelmä, robottisolu, pakkauslaitteisto, paperikone	Suorituskyky - elinikäinen	Työtapausten määrä tunnissa, vuorokaudessa, viikossa. Nopeus ylös/alas kuorman kanssa ja ilman. Nosto- ja laskukäynnistysten lukumäärä tunnissa.
	Ylikuorma	Valitse tuote, joka parhaiten soveltuu kuorman jakautumiseen ja sijoitteluun, liikkuvien kuormien käsittelyyn jne.
	Rajapintojen riskit	Laitteiston riskianalyysit - Yleiskatsaus - Häätäkatkaisin
	Kuka antaa CE-merkinnän?	Määritä vastuut
<b>Levykäsittely</b> Esim.: Käsivarainen pinoaminen tai syöttö, koneellinen pinoaminen tai syöttö	Puristuminen vieressä olevaa konetta, seinää, kaidetta yms. vasten.	Riittävät etäisyydet on ilmoitettu EN-standardissa.
	Riittämätön tason pitäminen	Ohjailujärjestelmän muotoilu
	Elinikäinen	Työtapausten määrä tunnissa, vuorokaudessa, viikossa
	Ylikuorma	Valitse tuote, joka parhaiten soveltuu kuorman jakautumiseen ja sijoitteluun, liikkuvien kuormien käsittelyyn jne.
	Rajapintojen riskit	Laitteiston riskianalyysit - Yleiskatsaus - Häätäkatkaisin
	Kuka antaa CE-merkinnän?	Määritä vastuut
<b>Työistuin, yleistä</b> Esim.: Asennus, huolto, työstäminen, maalaaminen, paketoiminen, keräily laitteelta ja laitteelle	Kuorma tai kannatin saattaa kaatua tai pudota.	Kiinnitysmääräykset. Työskentelytilan sijainti. Estä pääsy vaara-alueelle. Tarkista, että kaatumisen suhteen on olemassa tarpeelliset turvatoimet. Ota huomioon kaikki sivuttaisvoimat.
	Puristuminen vieressä olevaa konetta, seinää, kaidetta yms. vasten.	Tarkista, että kaatumisen suhteen on olemassa tarpeelliset turvatoimet. Ota huomioon kaikki sivuttaisvoimat.
	Epävakaa varsinostin	Riittävä kiinnitys lattiaan tai työskentelypohjaan.

Tehtävä	Vaaratekijä	Toimenpide-esimerkki
Ympäristötekijät	Kylmyys	Öljytyyppi Erillinen aggregaatti Rajoita alinta lämpötilaa
	Lämpö	Öljytyyppi Erillinen aggregaatti Rajoita korkeinta lämpötilaa Tiivisteiden ja hydrauliletkujen materiaali
	Tulipalo	Öljytyyppi (Vesi / glykoli ja muut Huonosti syttyvät) Erillinen aggregaatti Rajoita korkeinta lämpötilaa
	Räjähdyksivaara	EEx-varusteet ATEX-direktiivi
	Luonto	Bioöljy
	Elintarvikkeet	Elintarvikehyväksytyt öljyt Puhdistusta kestävä ulkopinta.
	Kosteus	Sähköturvalluokitus Ruosteen esto (ulkopintakäsittely, varastoinnit, öljytäytteinen miinuspuoli, aggregaattikupu)
	Pöly	Sähköturvalluokitus Mekanismiin ympärillä oleva suojaus Aggregaatin päällä oleva suojaus
	Ulkotilat	Säätila Tuuli Asiaton pääsy
<b>Nostimien siirtäminen kuormaamattomina</b>	Törmääminen ihmisiin, koneisiin tai muihin kiinteisiin esineisiin. Huono toiminta-alusta, kuopat yms. voivat aiheuttaa vaunun kaatumisen.	Kuormankannattimen tulee aina olla pohja-asennossaan kun vaunua siirretään. Siirtäminen tulee tehdä varovasti ja siten, että ympäristöön on hyvä näkyvyys.
<b>Kuormattuna</b>	Törmääminen ihmisiin, koneisiin tai muihin kiinteisiin esineisiin. Huono toiminta-alusta, kuopat yms. voivat aiheuttaa vaunun kaatumisen tai että kuorma romahtaa.	Kuormankannattimen tulee aina olla pohja-asennossaan kun vaunua siirretään. Siirtäminen tulee tehdä varovasti ja siten, että ympäristöön on hyvä näkyvyys. Ota huomioon kuorman koko ja sijoitus kuormankannattimeen - kuorman tulee myös olla kiinnitetty tarpeen mukaan.

## Varaosat

### Yleistä

Tarkastuksien, huoltojen ja korjausten aikana kuormaustaso ei saa olla kuormattuna. Vain EdmoLiftin alkuperäisvaraosia tulee käyttää osien vaihdossa. Muutoin takuumme ei välttämättä ole lainkaan voimassa

#### Suosittelut varaosat

Meillä on varastossa täysi varaosavalikoima perustuotteille. Joissakin tapauksissa voi olla hyödyllistä hankkia joitakin varaosia myös omaan varastoon. Annamme mielellämme ehdotuksia sopivaksi varastoksi kulloisiinkin olosuhteisiin.

### Osien palauttaminen

Älä palauta osia, jotka ovat kuluneet normaalin käytön seurauksena tai vaurioituneet vahinkotilanteessa. Palauta kuluneita, vaurioituneita tai käyttökelvottomia osia vain silloin, kun vian katsotaan kuuluvan takuun piiriin. Palauta osat tällöin välittömästi, koska muutoin saatat menettää oikeuden korvaukseen.

Aina osia palauttaessasi mainitse lähetyksen yhteydessä laitekytlin tiedot kuten

Tyyppi

Valmistenumero

Vuosi

ja kuvaus laitteen käyttöolosuhteista.

#### **Muista liittää myös asiaa käsittelevän henkilön nimi, osoite ja puhelinnumero.**

#### Varaosien tilaaminen

Varaosia tilattaessa ilmoita aina tiedot laitekytlistä, tavallisesti sijoitettu alempien haarukkakiinnitysten vastapalkkiin, kuten

Tyyppi

Valmistenumero

Vuosi

Varaosan tuote- tai positionumero varaosaluettelon mukaisesti

Sähköosien jännite

Lukumäärä

**Egoyhteensopivuusvakuutus -tuotetiedot****Valmistaja:****EdmoLift AB**

Oppundavägen 62  
S-641 37 KATRINEHOLM, RUOTSI

Puh. +46-0150-557 80

Fax +46-0150-551 80

info@edmolift.se

**Toimitettu:**

EG-FÖRSÄKRAN OM ÖVERENSSTÄMMELSE



MASKINDATA

ELDATA

ANVISNINGAR

Tutustu mukana tulevaan ohjekirjaan, jossa on kerrottu laitteen käyttö, hoito ja varaosat.

**KUORMAUS JA KÄYTTÖ**

Ks. sivut 19-26 kuorman jakautumisen perusvaatimuksista. Jokainen muunlainen kuormaus tilanne on jätettävä laitteesta vastaavan henkilön arvioitavaksi. Käytölle täytyy suorittaa riskianalyysi ja määrittää uusi koneen, laitteiston ja sen käyttöehtojen EU-yhteensopivuusvakuutus.

## Manual EdmoLift Produkter



***Lyftbord***

2



***Armlyftar***

4



***Pallyftare***

6



***Tiltar***

8



***WP Lyftvagnar***

10



***TZ/EZ Lyftvagnar***

12

# EdmoLift Lyftbord



<b>Inledning</b>	14-16
<b>Allmänna anvisningar för maskinnehavare och användare</b>	15
Vad säger lagen?	15
Grundkrav på operatör av lyftbord	15
Utbildning	15
<b>Användning</b>	17-18
Användningsområden	17
Anvisningar för återvinning	18
<b>Tekniska Data</b>	19
Tillåten lastfördelning	19
<b>Säkerhetsföreskrifter</b>	28-29
<b>Leveransutförande</b>	30-31
Leveransutförande	30
Skyltar	30
Skyltplacering	31
<b>Drift</b>	33-35
Sänkning av Lyftbord	33
Säkerhetsfunktioner	33
Åtgärder efter användning	34
Manöverdon	34-35
<b>Installation</b>	37-43
Uppackning	37
Koppla till ström	37-38
Spärra Lyftbordet	39
Inställning av skyddsramsbytare	40
Fastsättning av lyftbord på golv eller i grop	42-43

## EdmoLift Lyftbord



### Uppbyggnad

Hydraulsystem	45-52
Hydraulventiler	45
Elsystem	46-47
Elschema	45
Mekanisk uppbyggnad	48-51
	52

### Underhåll

Hydraulsystem	62-63
Elsystem	62
Mekanisk utrustning	62
Smörjpunkter	62
	63

### Felsökning

65-66

### Risakanalys

Vägledning för upprättande av riskanalys	69-71
--	-------

### Reservdelar

Allmänt	72
Retur av delar	72







## EdmoLift Armlyftar

<b>Inledning</b>	14-16
<b>Allmänna anvisningar för maskinnehavare och användare</b>	15
Vad säger lagen?	15
Grundkrav på operatör av Armlyft	15
Utbildning	15
<b>Användning</b>	17-18
Användningsområden	18
Anvisningar för återvinning	18
<b>Tekniska Data</b>	20-21
Tillåten lastfördelning	20-21
<b>Säkerhetsföreskrifter</b>	28-29
<b>Leveransutförande</b>	30-31
Leveransutförande	30
Skyltar	30
Skyltplacering	31
<b>Drift</b>	33-34
Sänkning av Armlyft	33
Säkerhetsfunktioner	33
Åtgärder efter användning	34
Manöverdon	34
<b>Installation</b>	37-41
Uppackning	37
Koppla till ström	37-38
Spärra Armlyften	39
Inställning av skyddsramsbrytare	40
Fastsättning av Armlyft	41

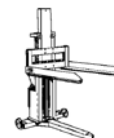
## EdmoLift Armlyft



<b>Uppbyggnad</b>	45-53
Hydraulsystem	45
Hydraulventiler	46-47
Elsystem	45
Elschema	48-51
Mekanisk uppbyggnad	53
<b>Underhåll</b>	62, 64
Hydraulsystem	62
Elutrustning	62
Mekanisk utrustning	62
Smörjpunkter	64
<b>Felsökning</b>	65-66
<b>Risakanalys</b>	
Vägledning för upprättande av risakanalys	69-71
<b>Reservdelar</b>	
Allmänt	72
Retur av delar	72

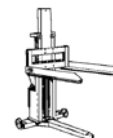


## EdmoLift Pallyft



<b>Inledning</b>	14-16
<b>Allmänna anvisningar för maskinnehavare och användare</b>	15
Vad säger lagen?	15
Grundkrav på operatör av Pallyft	15
Utbildning	15
<b>Användning</b>	17-18
Användningsområden	18
Anvisningar för återvinning	18
<b>Tekniska Data</b>	22-23
Tillåten lastfördelning	22
<b>Säkerhetsföreskrifter</b>	28-29
<b>Leveransutförande</b>	30, 32
Leveransutförande	30
Skyltar	30
Skyltplacering	32
<b>Drift</b>	33-35
Sänkning av Pallyft	33
Säkerhetsfunktioner	33
Åtgärder efter användning	34
Manöverdon	34-35
<b>Installation</b>	37-38
Uppackning	37
Koppla till ström	37-38

## EdmoLift Pallyft



### Uppbyggnad

Hydraulsystem

Hydraulventiler

Elsystem

Elschema

Mekanisk uppbyggnad

45-51, 55

45

46-47

45

48-51

55

### Underhåll

Hydraulsystem

Elsystem

Mekanisk utrustning

62

62

62

62

### Felsökning

65-66

### Risikanalyt

Vägledning för upprättande av riskanalys

69-71

### Reservdelar

Allmänt

Retur av delar

72

72



## EdmoLift Tilt



<b>Inledning</b>	14-16
<b>Allmänna anvisningar för maskinnehavare och användare</b>	15
Vad säger lagen?	15
Grundkrav på operatör av tilt	15
Utbildning	15
<b>Användning</b>	17-18
Användningsområden	18
Anvisningar för återvinning	18
<b>Tekniska Data</b>	24
Tillåten lastfördelning	24
<b>Säkerhetsföreskrifter</b>	28-29
<b>Leveransutförande</b>	30, 31
Leveransutförande	30
Skyltar	30
Skyltplacering	31
<b>Drift</b>	33-35
Sänkning av Tilt	33
Säkerhetsfunktioner	33
Åtgärder efter användning	34
Manöverdon	34-35
<b>Installation</b>	37-38, 40, 44
Uppackning	37
Koppla till ström	37-38
Spärra tilten	40
Inställning av skyddsramsbytare	40
Förankring av tilt	44

## EdmoLift Tilt



### Uppbyggnad

Hydraulsystemet

45-51, 54

Elsystem

45

Mekanisk uppbyggnad

45

54

### Underhåll

Hydraulsystem

62, 64

Elsystem

62

Mekanisk utrustning

62

Smörjpunkter

62

64

### Felsökning

65-66

### Risakanalys

Vägledning för upprättande av riskanalys

69-71

### Reservdelar

Allmänt

72

Retur av delar

72





## EdmoLift WP Lyftvagnar

<b>Inledning</b>	14-16
<b>Allmänna anvisningar för maskininnehavare och användare</b>	15
Vad säger lagen?	15
Grundkrav på operatör av WP Lyftvagn	15
Utbildning	15
<b>Användning</b>	17-18
Användningsområden	18
Anvisningar för återvinning	18
<b>Tekniska Data</b>	26-27
Tillåten lastfördelning	26
Tekniska data WP Lyftvagnar	27
<b>Säkerhetsföreskrifter</b>	28-29
<b>Leveransutförande</b>	30, 32
Leveransutförande	30
Skyltar	30
Skyltplacering	32
<b>Drift</b>	36
Sänkning av WP Lyftvagn	36
Säkerhetsfunktioner	36
Åtgärder efter användning	36
Manöverdon	36
<b>Uppbyggnad</b>	56-59
Mekanisk uppbyggnad	56-57
Drift	56
Elsystemet	56
Elschema	58-59



## EdmoLift WP Lyftvagnar

<b>Underhåll</b>	62
Hydraulsystem	62
Elsystem	62
<b>Felsökning</b>	67
<b>Risakanalys</b>	
Vägledning för upprättande av riskanalys	69-71
<b>Reservdelar</b>	
Allmänt	72
Retur av delar	72





## EdmoLift TZ/EZ Lyftvagnar



<b>Inledning</b>	14-16
<b>Allmänna anvisningar för maskininnehavare och användare</b>	15
Vad säger lagen?	15
Grundkrav på operatör av TZ/EZ Lyftvagn	15
Utbildning	15
<b>Användning</b>	17-18
Användningsområden	18
Anvisningar för återvinning	18
<b>Tekniska Data</b>	25
Tillåten lastfördelning	25
Tekniska data TZ/EZ Lyftvagnar	25
<b>Säkerhetsföreskrifter</b>	28-29
<b>Leveransutförande</b>	30, 32
Leveransutförande	30
Skyltar	30
Skyltplacering	32
<b>Drift</b>	36
Höjning av TZ/EZ Lyftvagn	36
Sänkning av TZ/EZ Lyftvagn	36
<b>Uppbyggnad</b>	60-61
Mekanisk uppbyggnad	60
Elsystemet	61
Batteriladdare	61
Elschema	61
Hydraulaggregat	60
Fotpumpat	60
Batteridrivet	60
Hydraulschema	61

<b>Underhåll</b>	62
Hydraulsystem	62
Elsystem	62
Mekanisk utrustning	62
<b>Felsökning</b>	67-68
<b>Risakanalys</b>	
Vägledning för upprättande av riskanalys	69-71
<b>Reservdelar</b>	
Allmänt	72
Retur av delar	72



## Inledning

**1 VIKTIGT!** Innan produkten tas i bruk skall manualen läsas igenom! Den är till hjälp för en säker användning av produkten och för att uppnå hög driftsäkerhet och livslängd.

Endast behörig personal får använda produkten!

En olycka får inte inträffa på grund av bristande kunskap om produktens funktion eller gällande säkerhetsregler! För att undvika olyckor ska anvisningar och säkerhetsregler följas.

## 2 Lyftbord, Armlyftar, Pallyftare, Tiltar och TZ/EZ-vagnar

Våra produkter är konstruerade och tillverkade för att vara säkra, pålitliga och slitstarka arbetsredskap. I sitt grundutförande uppfyller EdmoLifts lyftbord, TZ/EZ vagnar, armlyftar och tiltar grundkraven enligt lyftbordsstandarden SS-EN 1570. Denna europastandard anger säkerhetskraven för lyftbord som används för lyftning och/eller sänkning av material och/eller personer som medföljer för förflyttning av materialet som transporteras av lyftbordet, upp till en vertikal rörelse av 3,0 m.

OBS ! Dessa produkter är avsedda för hantering av material och inte för transport av passagerare.

Både maskinellt och manuellt drivna lyftar, såväl stationära som mobila, ingår i denna standard. Lyften kan dessutom vara utrustat med tillbehör eller arrangemang på installationsplatsen, för att åstadkomma en säker och effektiv arbetsplats.

## 3 WP-vagnar

I sitt grundutförande uppfyller EdmoLifts WP vagnar grundkraven enligt Lyftbordsstandarden SS-EN 1757-1 och CE-märks i enlighet med denna. WP vagnarna kan dessutom vara tilläggsutrustad, för att åstadkomma en säker och effektiv arbetsplats.

**4 Observera: EdmoLifts produkter kan tänkas användas i applikationer som ej omfattas av lyftbordsstandarden SS-EN 1570 respektive SS-EN1757-1. Även annan användning, som inte omfattas av någon standard kan komma ifråga. I sådant fall görs individuell riskanalys och CE-märkning enligt maskindirektivet.**

## Allmänna anvisningar för maskininnehavare och användare

### 1 Vad säger lagen?

I arbetsmiljölagen, AML, anges kraven som ställs på arbetsplatser. Den innehåller bl.a. åtgärder för att:

- Förebygga ohälsa, olycksfall och skadlig inverkan.
- Skapa sunda och säkra arbetsförhållanden.

Arbetsgivaren ska förvissa sig om att arbetstagaren har den utbildning som krävs, och vet vilka risker som finns i arbetet som ska utföras.

Arbetstagaren ska medverka i arbetet för att skapa en god arbetsmiljö. Han är skyldig att följa givna föreskrifter, använda skyddsanordningar och allmänt iaktta den försiktighet som krävs för att förebygga ohälsa eller olycksfall. Om han upptäcker en allvarlig fara med arbetet som ska utföras ska arbetsgivaren snarast underrättas om detta.

### 2 Grundkrav på operatör av EdmoLifts produkter:

- God syn och hörsel
- Ansvarskänsla
- Psykisk balans
- Gott omdöme

### 3 Utbildning

Edmolifts produkter får endast brukas av den som har fått erforderlig kunskap om produktens skötsel och handhavande!

Det är därför av avgörande betydelse att Du, innan Du börjar använda produkten läser denna manual samt förstår dess anvisningar beträffande lyftens manövrering och säkerhetsregler.

**Riktig användning, inspektioner, underhåll och manövrering är avgörande för arbetssäkerheten.**

### 4 Undvik farliga situationer!

- **Före användning, kontrollera alltid att lyften och dess säkerhetsfunktioner är intakt.**
- **Inspektera arbetsplatsen**
- **Manövrera aktsamt**
- **Använd lyfthjälmedlet enbart till vad det är avsett för**

**5 Som användare av lyfthjälpmedel, förvissa Dig om följande:**

- Är produkten besiktigad / CE-märkt?
- Är produkten i funktionssäkert skick?
- Är produkten lämpligt för det arbete som ska utföras?
- Kontrollera lastens vikt och fördelning.
- Vilken hanteringsutrustning ska användas? Är den i gott skick?
- Vilka skydds-, fastsättnings- och säkerhetsanordningar ska användas? Är de i gott skick?
- Krävs användning av andra speciella anordningar?

**6 Lägg märke till och ta hänsyn till:**

- Hantering av farlig last
- Hinder ovanför och intill lyften/tilten
- Farliga lastsituationer
- Att underlaget är tillräckligt fast för att hålla för lyftens vikt inklusive last
- Närvaro av obehörig personal
- Andra riskfaktorer

**7 OBS! När lyfthjälpmedel används i arbetsområden där det kan befinna sig barn t.ex. butiker, skolor, m.m. ska maskinens arbetsområde spärras av eller andra åtgärder vidtagas för att förhindra olyckor.**

**Användare av EdmoLifts produkter är skyldiga att ta del av instruktionerna och följa dem!**

## Användning

**1 Användning av EdmoLift lyftar för andra applikationer eller belastningsfall kan förändra kapaciteten och medföra riskabla situationer. Dessutom kan vårt garantiåtagande upphävas.**

Användningen förutses ske inomhus i torra, tempererade och väl upplysta lokaler, såvida inte annat överenskommit med EdmoLift.

Plattformsutökningar, snedlaster, punktlaster eller horisontella laster tillåts ej, såvida detta inte i det aktuella fallet anges som tillåtet. Val av lämpligt lyfthjälpmedel sker med utgångspunkt från de belastningsförutsättningar som gäller i varje enskild applikation.

Förutom produkternas inbyggda säkerhetsarrangemang kan ytterligare säkerhetsåtgärder krävas på eller intill dem. Diskutera lämpliga åtgärder med er EdmoLift-representant eller med skyddsombud, arbetarskyddsbesiktningsman eller motsvarande. Vi rekommenderar att en riskanalys enligt maskindirektivet upprättas. Se också avsnittet "Risker vid användning".

Denna instruktion ska finnas tillgänglig för berörd personal, förvaras på skyddad plats och åtfölja produkten om den övergår till annan arbetsplats.

## 2 Lyftbord

EdmoLift lyftbord kan användas i ett stort antal olika applikationer. De är i grundutförande i huvudsak avsedda för lyftning och sänkning av laster som är utbredda över hela plattformsytan, t.ex. på europapall. Typiska användningsområden är inläggning och stapling av komponenter vid bearbetningsmaskiner, montering av apparatskåp, service av maskiner.

Lyftborden är avsedda att användas på plant och fast underlag, och kan placeras på golv eller nedsänkta i grop. De kan också vara utrustade med hjulunderreden för förflyttning på hjul. (Kontrollera med inbyggnadsritning eller användningsinstruktionerna).

Underlaget ska ha tillräcklig bärförmåga för lyftbordet, inklusive last. Vi rekommenderar att alla lyftbord avsedda för stationärt bruk förankras i underlaget, för att undvika oavsiktlig förflyttning vid påkörning. Förankring kan också vara ett ovillkorligt krav, för att undvika stjälpning, t.ex. då det är utrustad med tiltanordning eller avsett för excentriska laster.

Det aktuella lyftbordets avsedda användning och lastfördelning framgår av dokumentet "EG-försäkran om överensstämmelse".

### 3 Lyftvagnar

EdmoLifts WP och TZ/EZ Lyftvagnar är avsedda som arbetsbord, vilka bekvämt kan förflyttas med eller utan last mellan olika arbetsplatser inomhus, under normala industri- och lagerförhållanden betr. temperatur, fuktighet och belysning. Typiska användningar är t.ex. verktygsväxling, montage, service och reparationer på maskiner och styrskåp, inläggning och stapling av komponenter vid bearbetningsmaskiner och inom lager.

**Förflyttning mellan olika arbetsplatser skall alltid ske med lasten i nedsänkt position.**

### 4 Armlyftar, Pallyftare och Tiltar

EdmoLifts armlyftar, pallyftare och tiltar kan användas i ett stort antal olika applikationer. Armlyftarna är i grundutförande i huvudsak avsedda för lyftning, sänkning och tiltning av laster som är utbredda över hela plattformsytan, t.ex. på Europapall, sjöpall eller gitterbox. Tiltarna är avsedda enbart för tiltning. Typiska användningar för armlyftar, pallyftare och tiltar är inläggning och stapling av komponenter vid bearbetningsmaskiner samt montering av apparatskåp, fordonsdelar etc.

Dessa produkter ger möjlighet att tilta plattformen, och därmed också lasten. Det innebär såväl ökad produktivitet och kvalitet för de arbetsuppgifter som utförs, med förbättrad ergonomi för operatörerna. Tiltningen medför dock risk att lastbärare och last kan falla av vilket kan förorsaka skador på personer som befinner sig inom riskområdet, eller skador på material. Därför är det mycket viktigt att placera armlyften/pallyften/tilten, så att personer ej kan vara i riskområdet då tiltning sker, att utföra tiltningen på sådant sätt att inte lastbärare eller last kan ramla av, samt att använda lastbärare (pallar, pallkragar, gitterbox, fixtur eller liknande) som är lämpliga för det gods som hanteras. Ett vanligt tillbehör är ett rasskydd för att förhindra lasten att glida av plattformen vid tiltning.

Armlyftarna, pallyftarna och tiltarna är avsedda att användas på plant och fast underlag på golv. Underlaget ska ha tillräcklig bärförmåga för armlyften/pallyften/tilten, inklusive last. Alla armlyftar och tiltar ska förankras i underlaget, för att undvika oavsiktlig förflyttning vid påkörning, och för att förhindra instabilitet. Den aktuella produktens avsedda användning och lastfördelning framgår av dokumentet EG-försäkran om överensstämmelse.

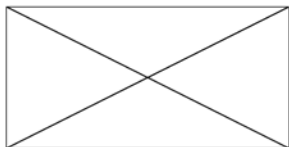
### 5 Anvisningar för återvinning

Våra lyftar är tillverkade av återvinningsbara material eller av material som kan återanvändas. Specialinriktade företag tar hand om utslitna lyftbord, armlyftar, tiltar och lyftvagnar monterar ner dem och tar tillvara de material som kan återvinnas.

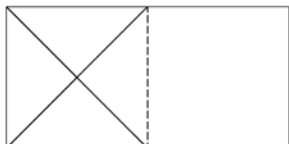
## Tekniska data för Lyftbord i standardutförande

1 Observera att maximal last avser last placerad jämnt fördelad över hela bordsskivan.

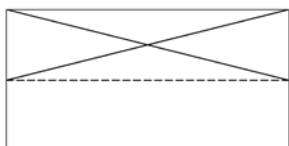
Enligt lyftbordsstandarden SS-EN 1570 är grundkravet:



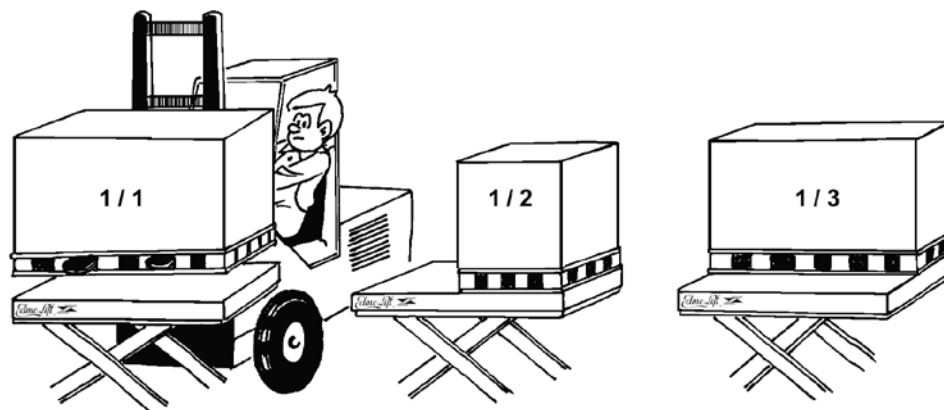
- 100 % av märklasten utbredd över hela bordsskivan.



- eller 50 % av märklasten utbredd över halva bordsytan i längdsled.



- eller 33 % av märklasten utbredd över halva bordsytan i sidled.



### 2 Maximal tillåten sidokraft: 10% av märklasten, anbringade på bordskanten

Sidokrafterna uppstår t.ex. genom att man trycker mot lyften eller lasten med handverktyg, eller genom att man drar ett verktyg eller maskindel på skivan. Om sidkraften anbringas mot lasten ökar det tippande momentet.

**Det är mycket svårt att kontrollera hur stor den aktuella sidkraften är, varför största försiktighet alltid måste iakttas.**

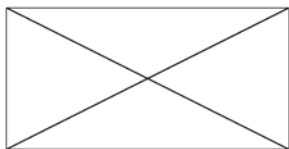
Vid annat tillåtet lastfall se lastfördelningssymbol på bordsskivans långsida samt orderspecifikation. Intensiv körning med hög belastning, hög hastighet, krävande miljö eller hög lyftfrekvens kan kräva HD-utförande, d.v.s. kraftigare lagringar än vad som används i standardutförandet. Tekniska data för det aktuella bordet framgår av orderspecifikationen, samt EG-försäkran med produktdata.



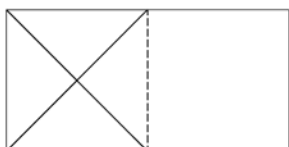
## Tekniska data för Armlifytar i standardutförande

1 Observera att maximal last avser last placerad jämnt fördelad över hela bordsskivan.

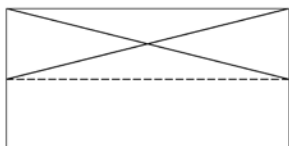
Enligt lyftbordsstandarden SS-EN 1570 är grundkravet:



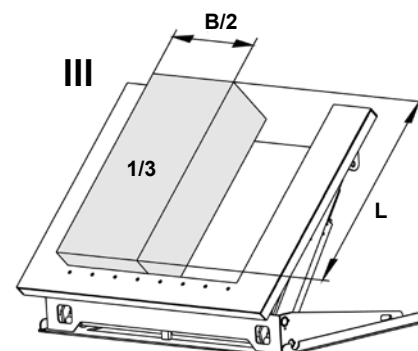
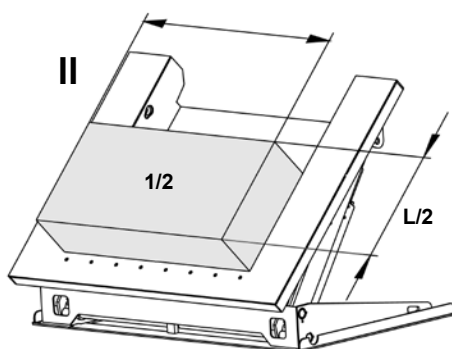
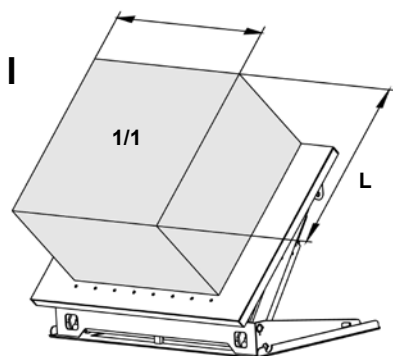
- 100 % av märklasten utbredd över hela bordsskivan.



- eller 50 % av märklasten utbredd över halva bordsytan i längsled.



- eller 33 % av märklasten utbredd över halva bordsytan i sidled.



## 2 Tyngdpunkt

### Maximal tillåten sidokraft: 10% av märklasten, anbringade på bordskanten

Sidokrafterna uppstår t.ex. genom att man trycker mot lyften/tilten eller lasten med handverktyg, eller genom att man drar ett verktyg eller maskindel på skivan. Om sidokraften anbringas mot lasten ökar det tippande momentet.

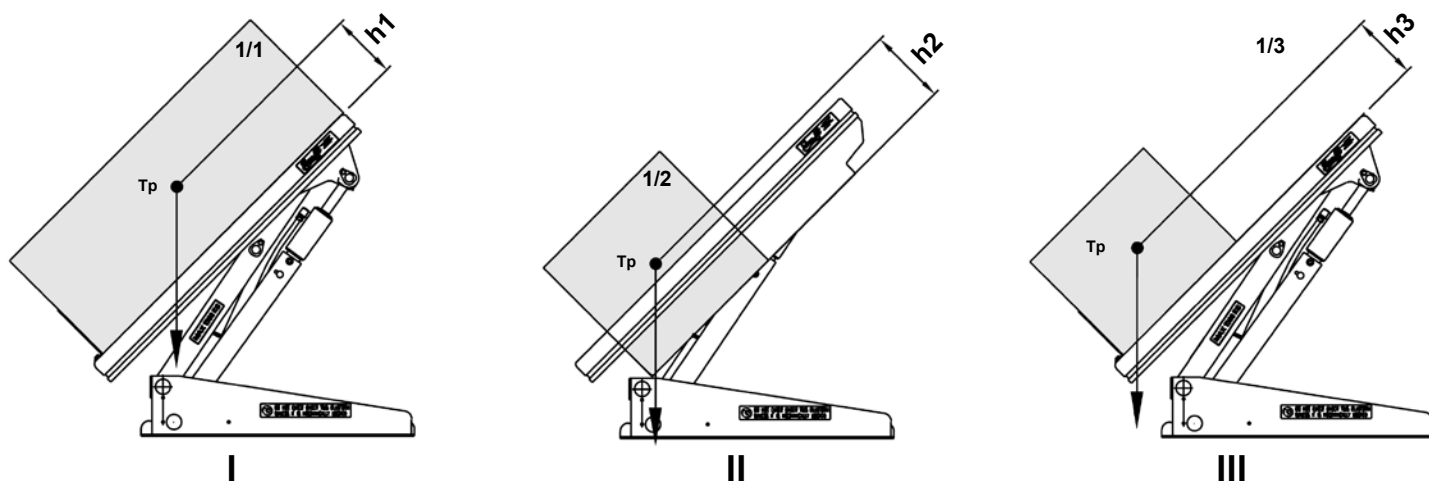
**Det är mycket svårt att kontrollera hur stor den aktuella sidokraften är, varför största försiktighet alltid måste iakttas.**

Eftersom EdmoLift armlyftar är konstruerade för att tilta lasterna, har hänsyn även tagits till lasternas tyngdpunktshöjd över bordsskivan. Se nedanstående ritning över tillåten tyngdpunktshöjd.

Tabellen visar högsta tyngdpunkt för last vid sänkning med max tilt.

OBS! Det förutsätts att armlyften fastsätts i underlaget i enlighet med instruktionen på sid 41.

Tekniska data för det aktuella bordet framgår av orderspecifikationen, samt EG-försäkran med produktdata.



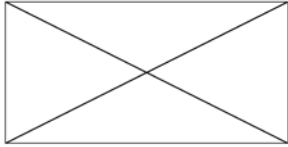
Modell	Max Last (Kg)	h1(mm)	h2(mm)	h3(mm)
AL	-	-	-	-
ALT 750	750	240	-	240
ALT 1500	1500	240	-	240
ART 750	750	155	-	155
ART 1500	1500	155	-	155
ART 3000	3000	255	-	255
ALT 1500 U	1500	580	280	580
ALT 1500 UE	1500	580	280	580
ALT 1500 GB	1500	580	280	580
ART 1500 GV	1500	240	-	240
ALT 3000	3000	240	-	240
ALT 3000 U	3000	605	300	605
ALT 3000 UE	3000	605	300	605
ALT 3000 GB	3000	605	300	605

**Observera! Figurerna tar ej hänsyn till att lastbärare eller last kan ramla av.**

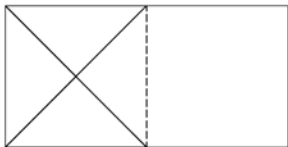
## Tekniska data för Pallyftare i standardutförande

1 Observera att maximal last avser last placerad jämnt fördelad över hela bordsskivan.

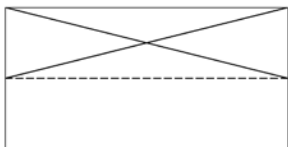
Enligt lyftbordsstandarden SS-EN 1570 är grundkravet:



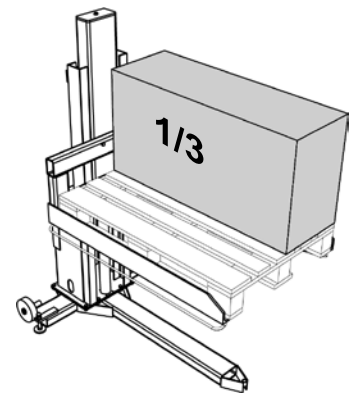
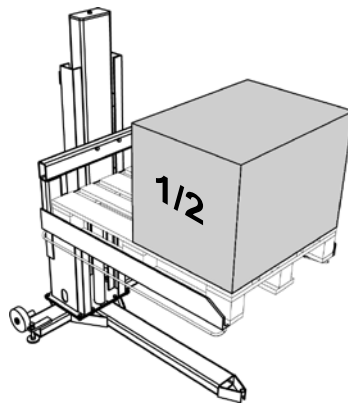
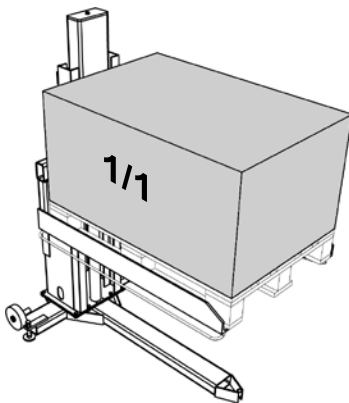
- 100 % av märklasten utbredd över hela bordsskivan.



- eller 50 % av märklasten utbredd över halva bordsytan i längsled.



- eller 33 % av märklasten utbredd över halva bordsytan i sidled.



### 2 Maximal tillåten sidkraft: 10% av märklasten, anbringade på bordskanten

Sidkrafterna uppstår t.ex. genom att man trycker mot lyften eller lasten med handverktyg, eller genom att man drar ett verktyg eller maskindel på skivan. Om sidkraften anbringas mot lasten ökar det tippande momentet.

**Det är mycket svårt att kontrollera hur stor den aktuella sidkraften är, varför största försiktighet alltid måste iakttas.**

Vid annat tillåtet lastfall se lastfördelningssymbol på bordsskivans långsida samt orderspecifikation. Intensiv körning med hög belastning, hög hastighet, krävande miljö eller hög lyftfrekvens kan kräva HD-utförande, d.v.s. kraftigare lagringar än vad som används i standardutförandet. Tekniska data för det aktuella bordet framgår av orderspecifikationen, samt EG-försäkran med produktdata.

## Tekniska data för Pallyftare i standardutförande

Typ	Kap. kg	Gafflar mm	Lyftrörelse mm	Min. höjd mm	Max. höjd mm
TSL 1002	1000	1250x850	900	70	970
TSE 1002	1000	1250x1040	900	10	910
TSLN 1002	1000	1250x850	900	70	970
TSL 1502	1500	1250x850	900	80	980

Typ	Total längd mm	Total bredd mm	Lyfttid s	Motor kW	Vikt kg
TSL 1002	1605	980	13	0,75	250
TSE 1002	1610	1320	13	0,75	340
TSLN 1002	1605	980	13	0,75	275
TSL 1502	1591	872	32	0.75	465

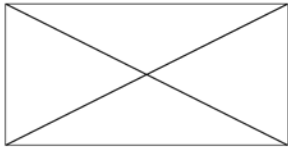
Typ	Kap kg	Lyftrörelse mm	Fixeras i golv med bult	Moment vid montering av tillbehör
TSL Pelare	1000	900	8xM12	81 Nm

Typ	Lyfttid s	Motor kW	Vikt kg
TSL Pelare	13	0.75	160

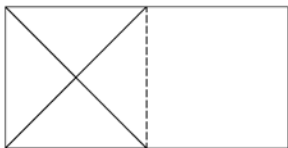
## Tekniska data för Tiltar i standardutförande

1 Observera att maximal last avser last placerad jämnt fördelad över hela bordsskivan.

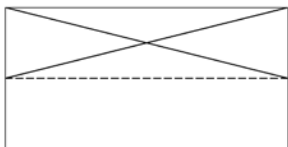
Enligt lyftbordsstandarden SS-EN 1570 är grundkravet:



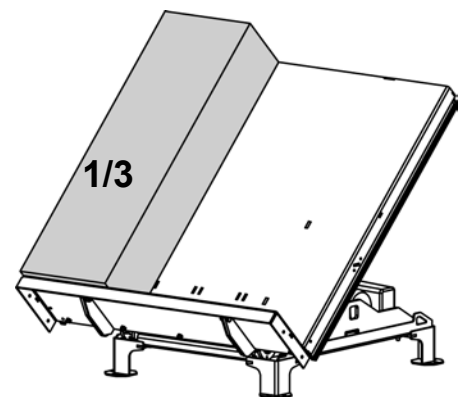
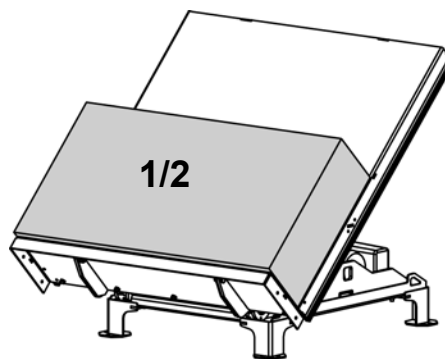
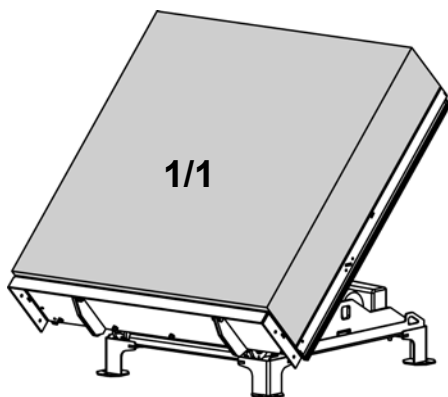
- 100 % av märklasten utbredd över hela bordsskivan.



- eller 50 % av märklasten utbredd över halva bordsytan i längsled.



- eller 33 % av märklasten utbredd över halva bordsytan i sidled.



2 Maximal tillåten sidokraft: 10% av märklasten, anbringade på bordskanten

Sidokrafterna uppstår t.ex. genom att man trycker mot lyften eller lasten med handverktyg, eller genom att man drar ett verktyg eller maskindel på skivan. Om sidokraften anbringas mot lasten ökar det tippande momentet.

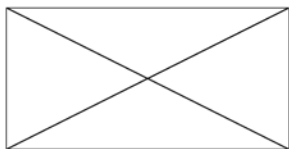
**Det är mycket svårt att kontrollera hur stor den aktuella sidokraften är, varför största försiktighet alltid måste iakttas.**

Vid annat tillåtet lastfall se lastfördelningssymbol på bordsskivans långsida samt orderspecifikation. Intensiv körning med hög belastning, hög hastighet, krävande miljö eller hög lyftfrekvens kan kräva HD-utförande, d.v.s. kraftigare lagringar än vad som används i standardutförandet. Tekniska data för det aktuella bordet framgår av orderspecifikationen, samt EG-försäkran med produktdata.

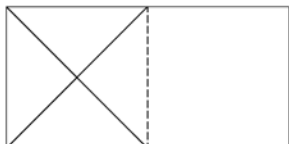
## Tekniska data för TZ/EZ Lyftvagnar i standardutförande

1 Observera att maximal last avser last placerad jämnt fördelad över hela bordsskivan.

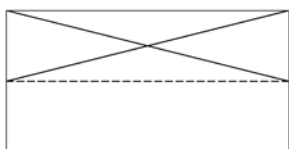
Enligt lyftbordsstandarden SS-EN 1570 är grundkravet:



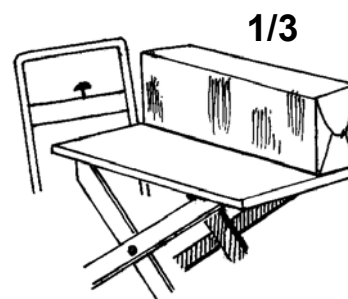
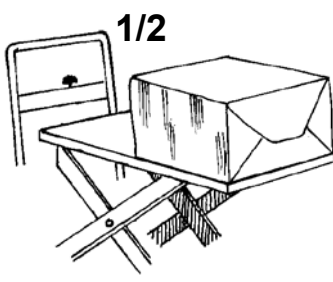
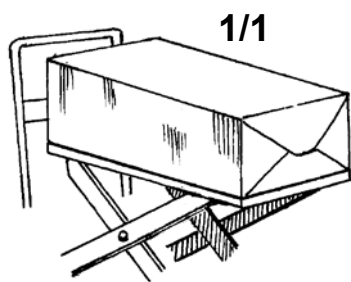
- 100 % av märklasten utbredd över hela bordsskivan.



- eller 50 % av märklasten utbredd över halva bordsytan i längdsled.



- eller 33 % av märklasten utbredd över halva bordsytan i sidled.



2 Maximal tillåten sidokraft: 10% av märklasten, anbringade på bordskanten

Sidokrafterna uppstår t.ex. genom att man trycker mot lyften eller lasten med handverktyg, eller genom att man drar ett verktyg eller maskindel på skivan. Om sidokraften anbringas mot lasten ökar det tippande momentet.

Det är mycket svårt att kontrollera hur stor den aktuella sidokraften är, varför största försiktighet alltid måste iakttas.

Vid annat tillåtet lastfall se lastfördelningssymbol på bordsskivans långsida samt orderspecifikation. Intensiv körning med hög belastning, hög hastighet, krävande miljö eller hög lyftfrekvens kan kräva HD-utrustning, d.v.s. kraftigare lagringar än vad som används i standardutförandet. Tekniska data för det aktuella bordet framgår av orderspecifikationen, samt EG-försäkran med produktdata.

Typ	Kap. kg	Plattform mm	Min. höjd mm	Max. höjd mm	Total längd mm	Total bredd mm	Drift	Vikt kg
CZ 153	150	900x600	320	920	1150	650	12V DC	65
CZ 303	300	900x600	320	920	1150	650	12V DC	65
CZ 503	500	900x600	320	920	1150	650	12V DC	75
CZD 203	200	900x600	450	1620	1150	650	12V DC	85
TZ 303	300	900x600	320	920	1150	650	Fotpump	65
TZ 503	500	900x600	320	920	1150	650	Fotpump	65
TZ 503B	500	900x600	320	920	1150	650	Fotpump	90
TZ 1000B	1000	1000x800	320	920	1230	800	12V DC	189
TZD 203	200	900x600	450	1620	1150	650	12V DC	85
TZD 203B	200	900x600	450	1620	1150	650	Fotpump	100
TZD 400B	400	1000x800	450	1620	1230	800	12V DC	220
EZ 1000	1000	900x800	320	900	1240	805	12V DC	190

## Tekniska data för WP i standardutförande

### 1 Observera att maximal last avser last placerad jämnt fördelad över hela bordsskivan.

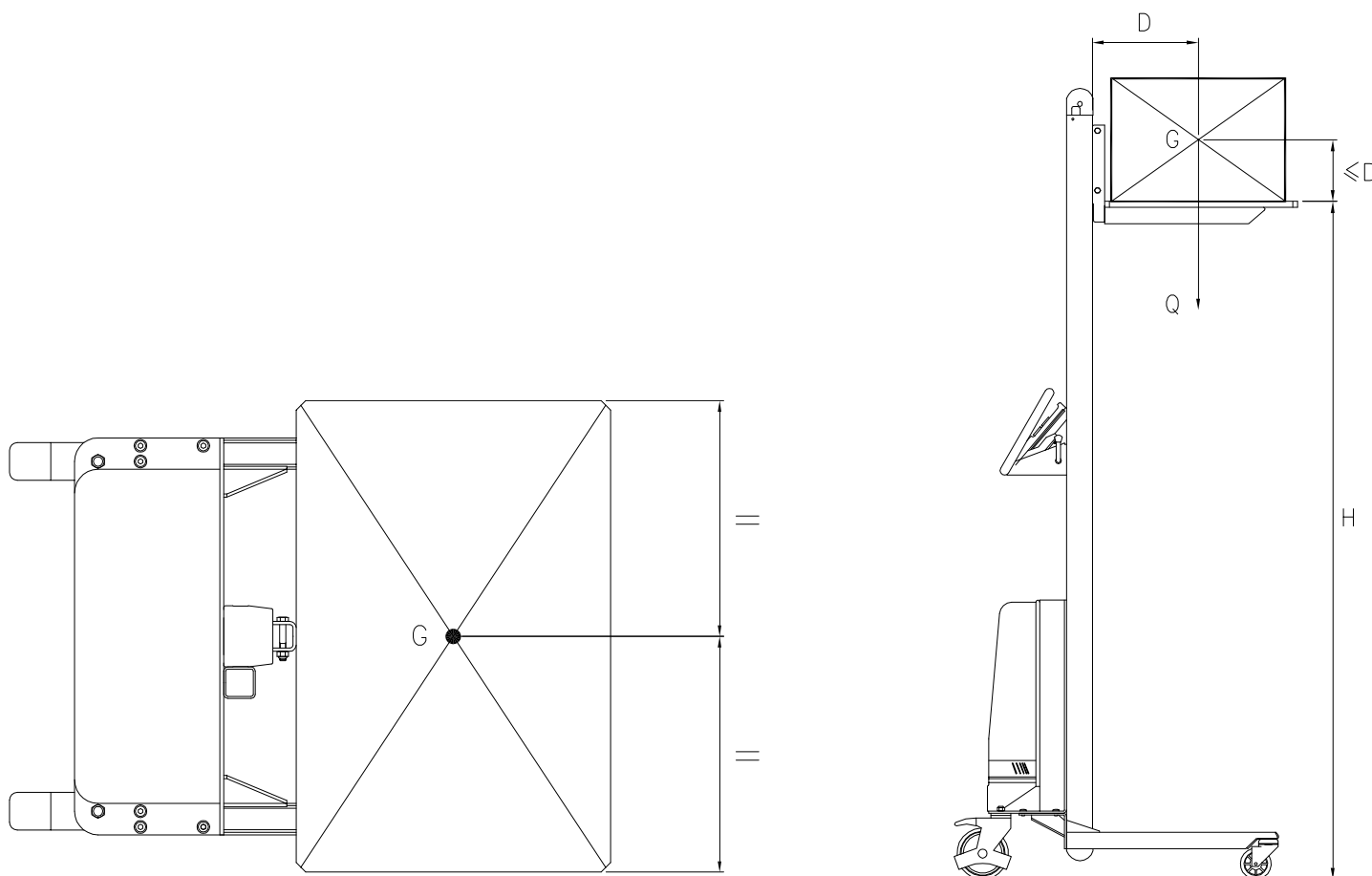
Observera att maxlast avser last placerad jämnt fördelad över hela plattformssytan på grundutförandet av resp. lyftvagnsmodell. Aktuell kapacitet med tillbehör framgår för resp. tillbehör enligt tabell på nästa sida. Om tillbehör eftermonteras av brukaren ska ny aktuell viktdekal anbringas på lyftvagnen.

### 2 Enligt lyftvagnsstandarden EN 1757-1 är grundkravet på lastfördelning:

- \* 100 % av märklasten utbredd över hela plattformsytan.
- \* Lastens tyngdpunkt förutsätts vara i plattformscentrum.
- \* Sidokrafter tillåts ej.

Sidokrafterna uppstår t.ex genom att man trycker mot lyftvagnen eller lasten med handverktyg, eller genom att man drar ett verktyg eller en maskindel på plattformen. Om sidokraften anbringas mot lasten ökar det tippande momentet, vilket är mycket svårt att kontrollera, så största försiktighet måste alltd iakttas.

Vid annat lastfall se lastfördelningssymbol på lyftvagnen.



G = Tyngdpunktscentrum

H = Max. plattformshöjd

Q = Max. tillåten last (kapacitet)

D = Max. tyngdpunktsavstånd från masten resp. över plattformssytan

D får ej överstiga halva plattformslängden

Kontakta gärna EdmoLift för att diskutera det aktuella belastningsfallet, om det avviker från standardens förutsättningar

## Tekniska data för WP i standardutförande



## Work Positioner - Data

Modell	Kap. kg	Max. höjd mm	Min. höjd mm	Utvändiga mått, mm			Plattform L x B mm	Batteri	Laddare	Vikt inkl. emb kg.
				Längd	Bredd	Höjd				
WP 65	65	1440	125	735	470	1600	410 x 470	24V/7,2Ah	1,5A/230V	39
WP 85	85	1440	125	735	600	1600	470 x 600	24V/7,2Ah	1,5A/230V	39
WP 85 EM	80	1760	125	795	600	1920	470 x 600	24V/7,2Ah	1,5A/230V	42
WP 105	105	1345	130	845	600	1590	470 x 600	24V/7,2Ah	1,5A/230V	42
WP 105 EM	100	1655	130	845	600	1920	470 x 600	24V/7,2Ah	1,5A/230V	45
WP 105L	105	1345	105	850	600	1590	470 x 600	24V/7,2Ah	1,5A/230V	44
WP 105L EM	100	1655	130	845	600	1920	470 x 600	24V/7,2Ah	1,5A/230V	45
WP 155	155	1345	130	850	600	1590	470 x 600	24V/7,2Ah	1,5A/230V	43
WP 155 EM	150	1655	130	850	600	1920	470 x 600	24V/7,2Ah	1,5A/230V	45
WP 155L	155	1345	105	850	600	1590	470 x 600	24V/7,2Ah	1,5A/230V	44
WP 155L EM	150	1655	105	850	600	1920	470 x 600	24V/7,2Ah	1,5A/230V	49
WP 205	205	1320	105	1015	560	1600	600 x 560	24V/12Ah	1,5A/230V	64
WP 400	400	1256	86	981	630	1700	575X600	-	-	140



## Säkerhetsföreskrifter EdmoLift lyftar

**Varning! EdmoLifts produkter får bara användas av behörig, instruerad personal.  
Tänk på att Du som användare har ansvar för att ingen kommer till skada!**

- Använd EdmoLift produkter endast för vad de är avsett för.
- EdmoLifts produkter ska köras lugnt, försiktigt och uppmärksam.
- Överbelasta inte EdmoLifts produkter.
- Eftersträva alltid att placera lasten centriskt på lastplanet, för att undvika instabilitet. Undvik också att ha last utstickande utanför planet och se alltid till att lasten är stadigt placerad på lastplanet, om så erfordras, även fastspänd.
- EdmoLifts produkter ska inte användas för hantering av fritt svängande last.
- Använd skyddsskor och om så erfordras av arbetsuppgifterna, skyddshandskar och skyddskläder.
- Arbetsmiljöverkets föreskrifter ska efterlevas.
- Tillämpliga regler för byggnationer ska tillämpas.
  
- Inspektioner, service och reparationer ska utföras av kompetent personal.
- Kontrollera vid början av varje arbetspass att produkten är i gott skick.
- Vid upptäckt av felaktighet på lyften, anmäl till arbetsledningen och använd ej produkten förrän den har åtgärdats.
- Kontrollera innan användning att produktens angivna spänning överensstämmer med elnätets spänning, samt att tillräcklig ledningsarea och säkring föreligger.
- Operatören ska ha full uppsikt över lyften och lastens farliga delar under hela tiden som rörelser äger rum.
  
- Mer än ett nödstopp kan behövas intill lyften för att uppnå full säkerhet på arbetsplatsen.
  
- Stick aldrig in händer, armar eller andra kroppsdelar eller föremål i lyften då plattformen är upplyft.
- Sänk eller tilta inte lastplanet om inte utrymmet under den är fritt från personer eller hinder.
- Förflytta inte produkten med uppkörd last. Tänk på stjälpriken!
- Det är förbjudet för personer att vistas på lastplanet eller lasten, såvida detta inte tydligt anges som tillåtet.
- Låt aldrig rörliga delar komma i kontakt med angränsande föremål. SS-EN 294, 349 och 811 ger riktlinjer för skyddsavstånd.
- Använd inte EdmoLifts produkter som domkraft för t.ex. lyft av fordon.
  
- Installera inte produkten så att ljud från den kan förstärkas.
- Tillsä att lyften används på fast, plant och horisontellt underlag, väl förankrat med skruv eller motsvarande.
- Lyftar med tilt, måste alltid förankras i golvet.
- Produkter utrustade med transporthjul får inte användas på underlag med lutning över 2%. När de lämnas utan tillsyn, och då lastning och lossning pågår, tillsä att hjulens bromsar är anbringade, för att undvika oavsiktlig förflyttning.
  
- Använd säkra och tillräckliga lyftanordningar vid hantering av last till och från EdmoLifts produkter.
- Används Gaffelvagn, staplare skall lastplanet vara utrustad med avrullningsstopp.

**Tänk på de stora klämningsriskerna vid arbete intill maskiner!**

- Använd inte EdmoLifts produkter i samband med svetsning, om det inte är speciellt anpassat för detta.
- Maskinen ska inte ha direktkontakt med livsmedel.
- Använd inte maskinen i potentiellt explosiv miljö om den inte är speciellt anpassad för detta.
- EdmoLifts produkter är inte isolerade mot elektriska strömmar och ger inget skydd om Du kommer i kontakt med strömförande föremål och ledningar.
- Håll alltid säkert avstånd från strömförande föremål och ledningar.
  
- Lyftens ytbehandling kan vid t.ex. svetsning eller slipning avge hälsovådliga gaser. Använd lämpliga skydd och arbetsmetoder.
- Ändra eller modifiera aldrig några komponenter som på något sätt kan påverka lyftens säkerhet och stabilitet.
- Endast EdmoLift original reservdelar ska användas vid utbyte av delar. Vårt garantiåtagande kan annars upphävas i sin helhet.
  
- Lyftar med tiltbart lastplan kräver särskild uppmärksamhet beträffande lastens storlek, placering och fastsättning så att inte instabil last kan förorsaka olyckor eller tillbud.
- Vid användning i publik miljö, speciellt där personer kan komma in i maskinens arbetsområde, ska operatören vidta tillräckliga åtgärder för att förhindra att personer kommer in i riskområdet. Vi rekommenderar att en riskanalys enligt maskindirektivet upprättas för den aktuella arbetssituationen.
- EdmoLift lyftar är vanligtvis ej avsedda för att personer ska medfölja på lastplanet under rörelse eller uppehålla sig på lastplanet i upplyft läge. Om det är tillåtet ska detta tydligt framgå av märkningen och CE-deklarationen
- Produkter med batterier får ej användas när laddning sker.
- Batterier ska hanteras som miljöfarligt avfall och lämnas på därför avsedda platser.
- Vid inspektioner, service och reparationer ska det ej finnas last på lastplanet. Blockera mekanismen med servicespärarna.
- Kontakt med hydraulolja kan förorsaka allergiska reaktioner.
- Använd lämpligt rassydd, som passar för den aktuella lasten och lastplanet.

#### **Då det är tillåtet att åka med eller vistas på upplyft lastplan:**

Klättra inte ned från lastplanet då det är upplyft!

Manövrera aldrig produkten om inte räcket är riktigt monterat och grinden är stängd!

Sitt eller klättra inte på räcket!

Stå alltid med båda fötterna på lastplanet!

**Varsamt handhavande, regelbunden tillsyn och rengöring minskar underhållskostnaderna och risken för stillestånd, samt gör arbetsplatsen säkrare.**

#### **Lyftar med tilt**

##### **Armlyftar**

OBS! Lastningssidan på de U-formade Armlyftarna har ingen klämskyddsram. Om maskinen inte är säker genom sin placering eller lastningsförfarandet, kan andra säkerhetsanordningar behöva införas, till exempel skyltning, tillbehöret "Fällbar läpp", en fotocellridå eller ett tidrelä. Gör en riskanalys och konsultera Er EdmoLift representant beträffande de lämpligaste åtgärderna för den aktuella applikationen och förhållandena på installationsplatsen.

## 1 Leveransutförande

Produkterna levereras provkörda. Hydraulolja ingår. Som standard är denna hydraulolja enl. ISO 32. Se orderspecifikation beträffande alternativ.

Elutrustningen är som standard avsedd för anslutning till 3-fas 400 V, 50 Hz. 0-ledare används ej.

Manöversystemet (manöverdon, säkerhetsram, magnetventil, gränsläge etc.) använder 24 V DC. Manöverspänningen matas från elutrustningen, vilken innehåller anslutning av transformator, likriktare, motorkontaktor, styrkort, manöversäkring samt kopplingsplintar. Extra plintar för t.ex. gränslägen ingår.

Lyftborden är lackerade i följande kulörer

Kulörer:           Blå = RAL 5005           Gulorange = RAL 2010

## 2 Skyltar

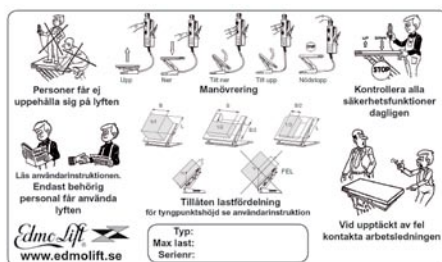
Kontrollera regelbundet att de skyltar som finns på lyften vid leveransen är intakta, fullt läsbara och på rätt språk. Skyltar som skadats eller är oläsliga måste ersättas med nya.

Tillsammans med instruktionen levereras en s.k. användarskylt, vilken innehåller instruktion att endast behöriga får använda sig av lyftbordet samt uppgift om max. tillåten last. Denna skylt ska vid installationen placeras i närheten av manöverplatsen.

**I speciella fall kan annan skyltplacering än vad som visas här förekomma. Dessutom kan ytterligare skyltar förekomma i samband med vissa tillbehör eller användningssituationer.**

## 3 Användarskyltar

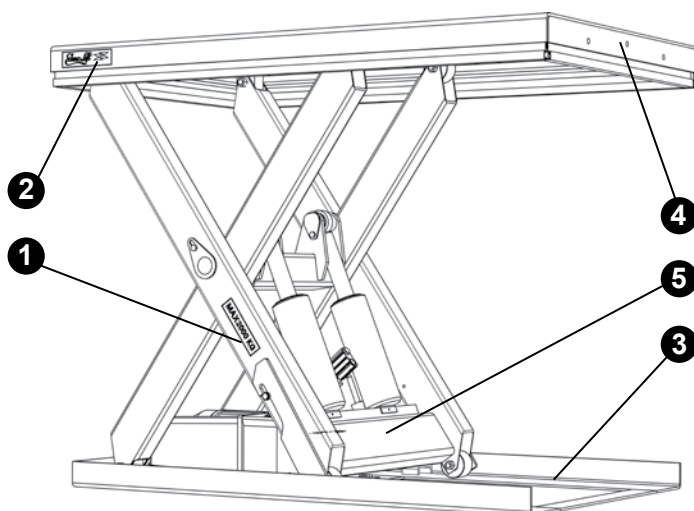
Användarskylt monteras vid manöverplatsen



Användarskylt monteras vid manöverplatsen

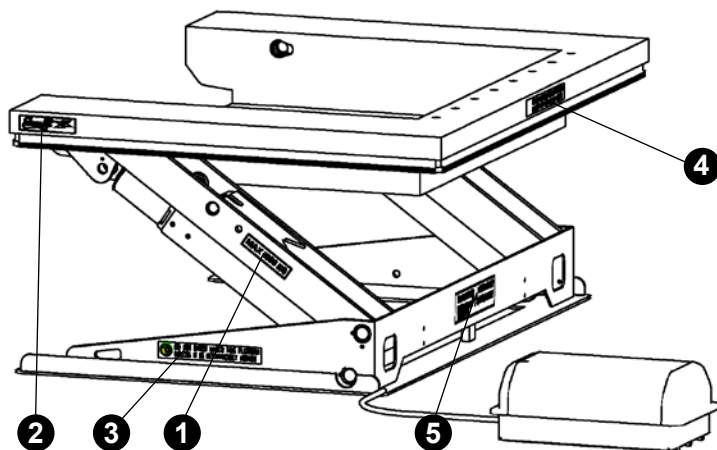
## Skyltar på lyftbord

- ❶ Max.-lastdekal, 2 st
- ❷ EdmoLift-dekal. 2 st
- ❸ Spärrdekal, 2 st
- ❹ Varningsdekal, 2 st
- ❺ Maskinskylt, 1 st



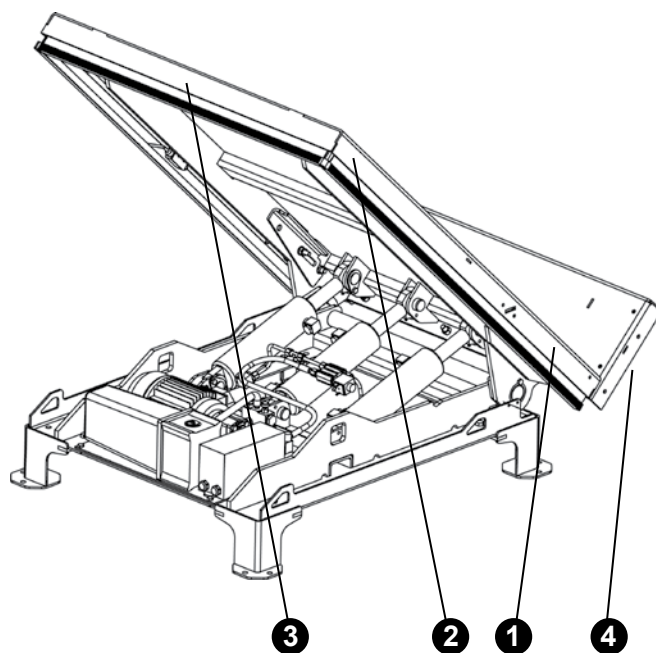
## Skyltar på armlyftar

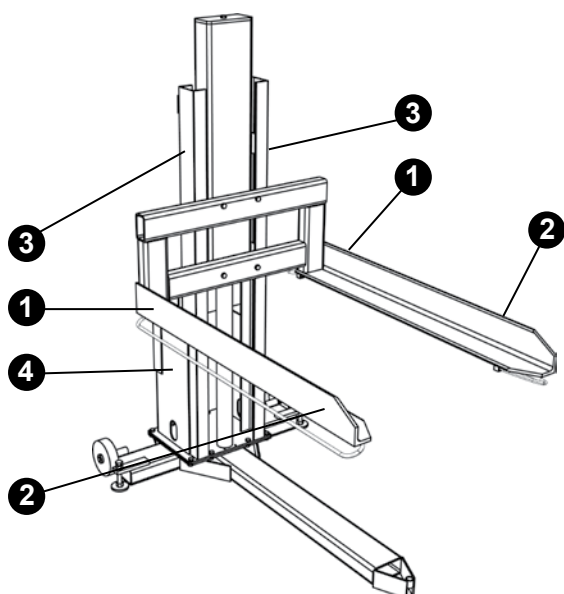
- ❶ Max.-lastdekal, 2 st
- ❷ EdmoLift-dekal. 2 st
- ❸ Spärrdekal, 2 st
- ❹ Varningsdekal, 1 st
- ❺ Maskinskylt, 1 st



## Skyltar på Tiltar

- ❶ Max.-lastdekal, 2 st
- ❷ EdmoLift-dekal. 2 st
- ❸ Varningsdekal, 1 st
- ❹ Maskinskylt, 1 st





### Skyltar på pallyftare

- 1 Max.-lastdekal, 2 st
- 2 EdmoLift-dekal. 2 st
- 3 Varningsdekal, 1 st
- 4 Maskinskylt, 1 st

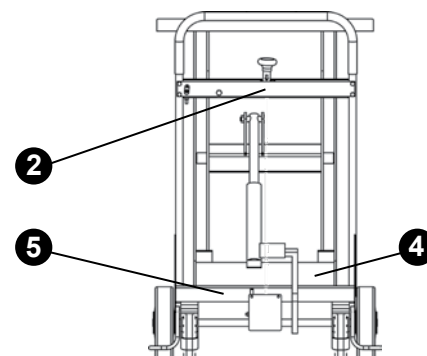
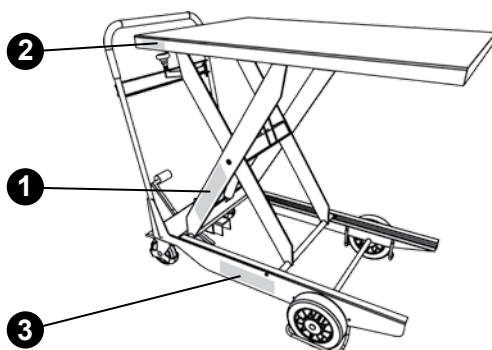
### Skyltar på WP Lyftvagnar

- 1 Max.-lastdekal, 2 st
- 2 EdmoLift-dekal. 2 st
- 3 Varningsdekal, 2 st
- 4 Maskinskylt, 1 st
- 5 Användarskylt, 1 st



### Skyltar på TZ/EZ Lyftvagnar

- 1 Max.-lastdekal, 2 st
- 2 EdmoLift-dekal. 3 st
- 3 Varningsdekal, 2 st
- 4 Maskinskylt, 1 st
- 5 Användarskylt, 1 st



## Drift Lyftbord, Armlift, Pallyft och Tilt

1 Hydraulaggregatet ansluts till elnätet. Kontrollera att aggregatets spänning överensstämmer med nätspänningen. Då lyften körs ska manöverdonet vara placerad så att operatören har god uppsikt över lyften och dess last.

**OBS! Inga personer får befinna sig inom lyftens arbetsområde, eller inom riskområdet för nedfallande last, i samband med tiltning. Endast behörig personal får använda EdmoLift produkter!**

EdmoLift produkter ska köras lugnt, försiktigt och uppmärksamt! Manöverfunktionerna UPP, NED och TILT sker med s.k. hållfunktion, d.v.s. då man släpper en manöverknapp stannar plattformen i den aktuella positionen. Efter avslutad användning ska lastplanet sänkas till bottenläget, och strömmen slås av med huvudströmbrytaren. Vid risk för obehörig användning låses huvudströmbrytaren i fränslaget läge. Även manöverdonet kan spärras med hjälp av lås.

### 2 Sänkning av Lyften

Kontrollera att Du inte riskerar att skada någon eller något när Du sänker lastplanet. Var speciellt uppmärksam på att inte lastplanet når ut över något föremål, på vilket det kan bli hängande.

### 3 Säkerhetsfunktioner

Säkerhetsramens funktion kontrolleras före varje arbetspass. Om säkerhetsramen aktiverats ska orsaken till stoppet undersökas och elimineras. Därefter måste först UPP-knappen tryckas in kort, s.k. återställning, innan sänkningen kan startas igen.

OBS!: Lastningssidan på de U-formade Armliftarna har ingen klämskyddsram. Håll för montering av rasskydd finns i bordskivorna.

EdmoLift lyftar med hydraulsystem **typ II** är utrustade med cylindermonterade elektriskt manövrerade ventiler. Dessa öppnas samtidigt som sänkventilen. Den elstyrda ventilen förhindrar sänkning av plattformen, förutom vid tryck på sänknappen.

Hydraulaggregatets ventilpaket innehåller en tryckkompenserad konstantflödesventil, med vilken sänkhastigheten kan regleras. Den är vid leverans inställd så att hastigheten vid sänkning med full last och plattformens periferihastighet vid tippning/sänkning ej överstiger 100 mm/s.

På manöverdonet finns en nödstoppknapp, vilken stannar i intryckt läge då den aktiverats. Alla manöverfunktioner upphör då nödstoppet intrycks. Då anledningen till intryckningen undersökts och då ingen risk kvarstår kan nödstoppknappen frigöras genom att vrida den medurs.

Mer än ett nödstopp kan behövas intill Lyften för att uppnå full säkerhet på arbetsplatsen.

## 4 Åtgärder efter användning

EdmoLifts lyftar kan efter utfört arbete lämnas i upplyft läge, men detta kan innebära olägenheter eller risker. Därför rekommenderar vi att lyften vanligtvis sänks till bottenläget efter utfört arbete.

Om lyften står i upplyft läge kan dess nivå komma att ändras av flera orsaker:

- Oljans volym ändras vid temperaturförändringar
- Läckage i ventiler eller ledningar
- Läckage i cylindrar

**Slå av huvudströmbrytaren och lås den i spärrat läge, om obehörig användning kan förekomma.**

Spärrning av Lyftbord, Armlyftar, Tiltar och pallyftar kan också ske genom att låsa manöverdonet.

## 5 Manöverdon

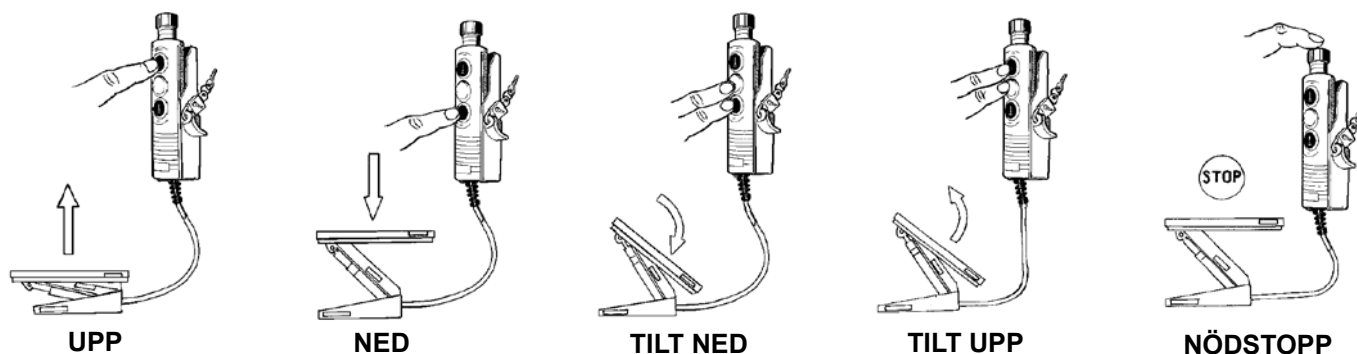
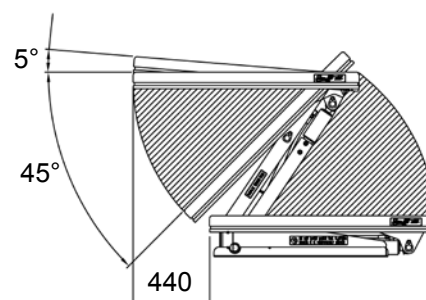
### Nödstopp

EdmoLift Lyftbord, Armlyftar, tiltar och pallyftar är försedda med nödstoppsknapp på manöverdonet. Då en nödstoppsknapp trycks in stoppar detta lyfthjälpmidlets samtliga elstyrda rörelser. Nödstoppsknappen är röd och tydligt markerad. Efter det att orsaken till nödstoppet konstaterats och säkert driftförhållande åter råder, vrids stoppsknappen medurs för återställning. Återställning av nödstopp möjliggör endast omstart av rörelse, ingen funktion aktiveras automatiskt vid återställning av nödstopp.

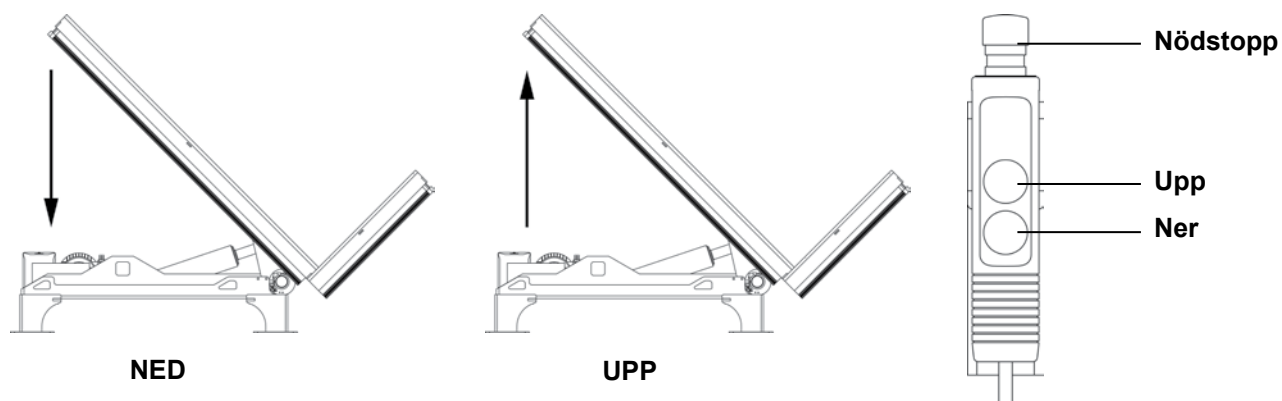
## 6 Armlyftar

Om man från nedfällt läge påbörjar lyftning, sker denna med den tiltvinkel som varit då man senast sänkt. Det kan alltså vara nödvändigt att före sänkning tiltar till nolläge för att inte orsaka oönskad tiltning då ny lyftning startas.

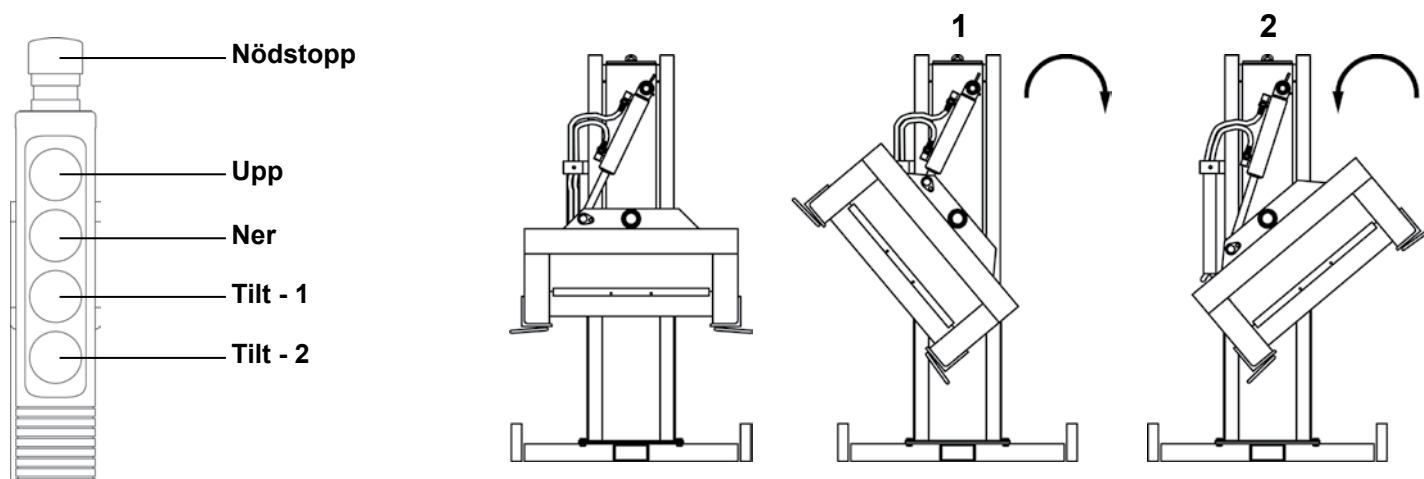
**OBS! Den vertikala rörelsen har en sidoförflyttning på upp till 440 mm, beroende av lyftrörelsen.**



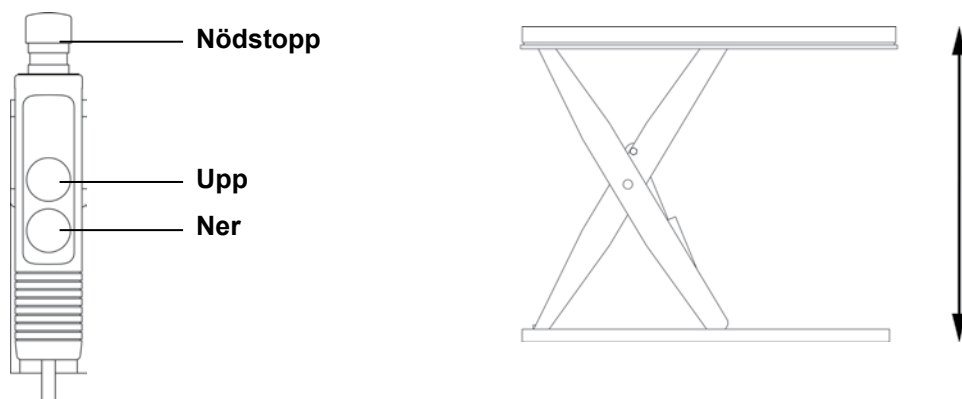
7 Tiltar



8 Pallyftare



9 Lyftbord





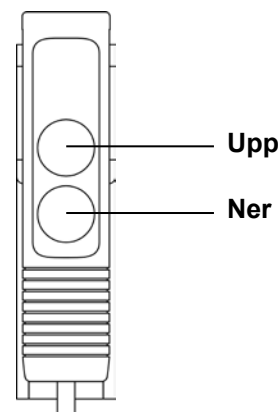
## Drift WP Lyftvagn

### 1 Höjning av lastbäraren

Höjning och sänkning kontrolleras med manöverdonet med s.k. dödmansgrepp-funktion. Handtagsbygeln är utformad för olika handfattningar och kan justeras i höjdlid (ej WP 200).

### 2 Sänkning av lastbäraren

Kontrollera att Du inte riskerar att skada någon eller något när Du sänker lyftvagnens lastbärare. Var speciellt uppmärksam på att inte plattformen når ut över något föremål, på vilket den kan bli hängande.



### 3 Säkerhetsfunktioner:

För oavsiktlig förflyttning är bakhjulen försedda med parkeringsbromsar. Lyftning med överlast förhindras genom ett inbyggt elektromekaniskt överlastskydd som förhindrar att motorn överbelastas, t.ex. på grund av överlast eller att den körs alltför länge.

### 4 Åtgärder efter användning

Efter avslutad användning ska lastbäraren sänkas till bottenläget, och strömmen slås av med huvudströmbrytaren. Anslut laddarkabeln till eluttag 220/240 V AC. Välladdade batterier möjliggör effektiv användning av maskinen under hela arbetspasset.

Vid risk för obehörig användning måste maskinen parkeras så att obehöriga ej har tillgång till maskinen, eller att den fastlåses till byggnaden eller annat lämpligt objekt med hjälp av t.ex. en låskedja eller låswire. (ingår ej)

## 5 Drift TZ Lyftvagn

Laddningskabel: Ansluts till vägguttag 1-fas, 230 V, 50 Hz. Laddaren har automatisk reglering av laddningsströmmen och slås från automatiskt då batterierna är fulladdade.

Batterierna är underhållsfria av "Accu-CF"-typ. De är helt kapslade och behöver ingen kontroll eller påfyllning av vatten. Däremot ska man hålla batterierna torra och rena.

**Batterierna ska hållas så välladdade som möjligt, så laddning rekommenderas efter varje arbetspass.**

### Höjning av lastbäraren

Knapp, hålldonskörning

### Sänkning av lastbäraren

Kontrollera att Du inte riskerar att skada någon eller något när Du sänker lyftvagnens skiva. Var speciellt uppmärksam på att inte skivan når ut över något föremål, på vilket den kan bli hängande.

Sänkning sker genom att trycka ner eller vrida sänkhandtaget, vilket mekaniskt öppnar sänkventilen.

## Installation Lyftbord, Armlyftar, Pallyftare och Tiltar

1 Vid allt arbete under lastplanet ska servicespärarna anbringas i spärrläge. Tillämpliga regler för byggnationer ska tillämpas. Einstallationen ska utföras av behörig elektriker och den mekaniska installationen ska utföras av kompetent personal.

Huvudströmbrytare ska installeras och under drift vara åtkomlig för behörig personal. Kontrollera att lyfthjälpmedlets anslutningsspänning överensstämmer med elnätets, samt att matarkablar och säkringar är anpassade till lyftens effektbehov.

Manöverdon ska innehålla nödstoppdon, och mer än ett nödstopp kan behövas för att säkerställa säkerheten på den aktuella arbetsplatsen. Om manöverdonet är placerat på bordsskivan måste minst ett separat nödstopp finnas i anslutning till lyftbordet.

Om extra manöverdon ska kopplas in ska det göras i serie med det första manöverdonet. Kabel med 5-ledare krävs för sådan inkoppling.

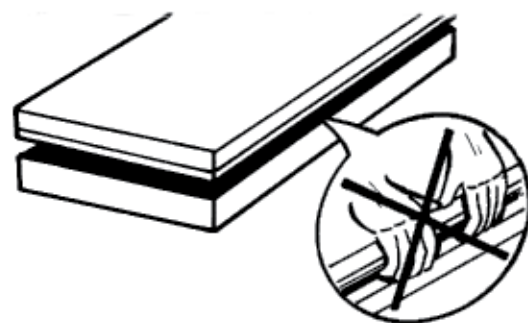
Bordet ska vara obelastat under installationsarbetet.

## 2 Uppackning

Kontrollera att inga transportskador uppstått. Elkabel för provisorisk anslutning finns vid lyftbordets ena kortsida.

### Lyft ej i klämskyddsram.

Deformation och funktions-störningar kan uppstå. (Lyften kan höjas men ej sänkas.)

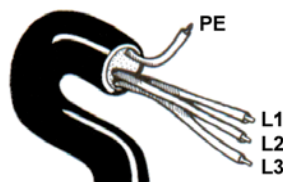
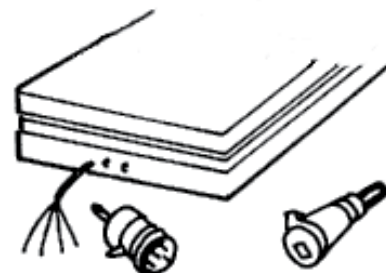


3 Koppla in anslutnings-handske. Matarkabel är 4-ledad, 3 faser (svart, blå, brun) samt skyddsjord (grön-gul). 0-ledare används normalt inte. CEE koppling, motorskydd och huvudströmbrytare ingår normalt inte i vår leverans.

### Koppla till ström.

Startar motorn men lyften höjs ej? Skifta två faser.

**Det är viktigt att motorn inte körs länge åt fel håll, då pumpen kan skadas av detta.**



**Märkström**

Kontrollera typ av hydraulaggregat, spänning och märkeffekt på motor.

**kW** = Märkeffekt på motor

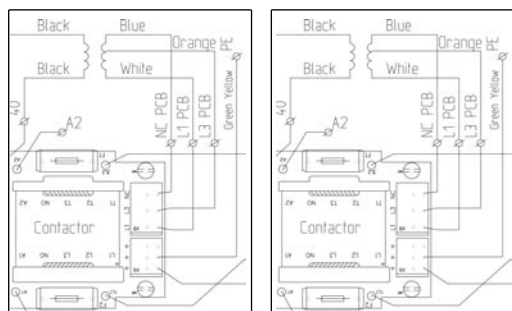
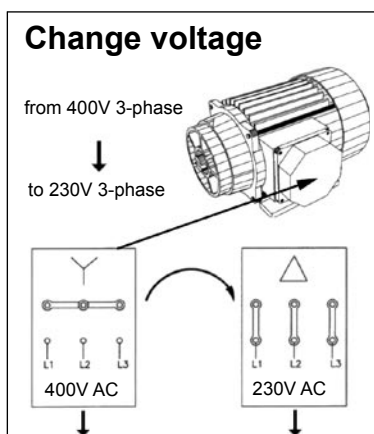
**In** = Märkström

**A** = Installationssäkring

OBS ! Enfasaggregat kan ha större motoreffekt för vissa aggregattyper.

Primärsäkring	315 mA 230V			125 mA 400V			315 mA 500V		
	kW	In	A	kW	In	A	kW	In	A
Trefasaggregat									
H1-1, H1-1,2	0.37	2.1	10	0.37	1.2	10	0.37	1	10
H2-4 H3-4 H4-3 H4-4	0.75	4.3	10	0.75	2.5	10	0.75	2	10
H6-4 H6-11 H8-11	1.5	8.5	20	1.5	5	10	1.5	4	10
H11-11,-20,-30 H15-20,-30	3	15.5	25	3	9	20	3	7.2	16
H15/50	4	18.5	32	4	10.5	20	4	8.5	20
H20/50 H23/50	-	-	-	-	13.8	25	5.5	11	25
H30/70	-	-	-	-	18.5	32	7.5	15	32
H4-4	0.75	4.3	10	0.75	2.5	10	0.75	2.0	10
HC4-4	0.75	4.3	10	0.75	2.5	10	0.75	2.0	10
HC2-4 TILT	0.75	4.3	10	0.75	2.5	10	0.75	1.0	10
H4-4 TILT	0.75	4.3	10	0.75	2.5	10	0.75	2.0	10
HC4-4TILT	0.75	4.3	10	0.75	2.5	10	0.75	2.0	10

Primärsäkring	1 A 115V/50Hz			1 A 115V/60Hz			315 mA 230V		
	kW	In	A	kW	In	A	kW	In	A
Enfasaggregat									
HE1-1, HE1-1,2	0.37	6.2	16	-	-	-	-	-	-
HE2-1 HE2-4	0.75	11.2	25	-	-	-	-	-	-
HE3-4 HE4-4 HE4-11	1.5	21	50	-	-	-	-	-	-
HE1-1, HE1-1.2	-	-	-	-	-	-	0.37	3	10
HE2-1, HE2-4, HE3-3	-	-	-	-	-	-	0.75	5.4	16
HE3-4, HE4-4, HE6-4, HE6-11	-	-	-	-	-	-	1.5	10.6	20
HE4-4	1.5	21	25	1.5	20.2	35	1.5	10.6	20
HCE4-4	1.5	21	25	1.5	20.2	35	1.5	10.6	20
HCE2-4 TILT	0.75	11.2	16	0.75	11.4	25	0.75	5.4	16
HE4-4 TILT	1.5	21	25	1.5	20.2	35	1.5	10.6	20
HCE4-4 TILT	1.5	21	25	1.5	20.2	35	1.5	10.6	20



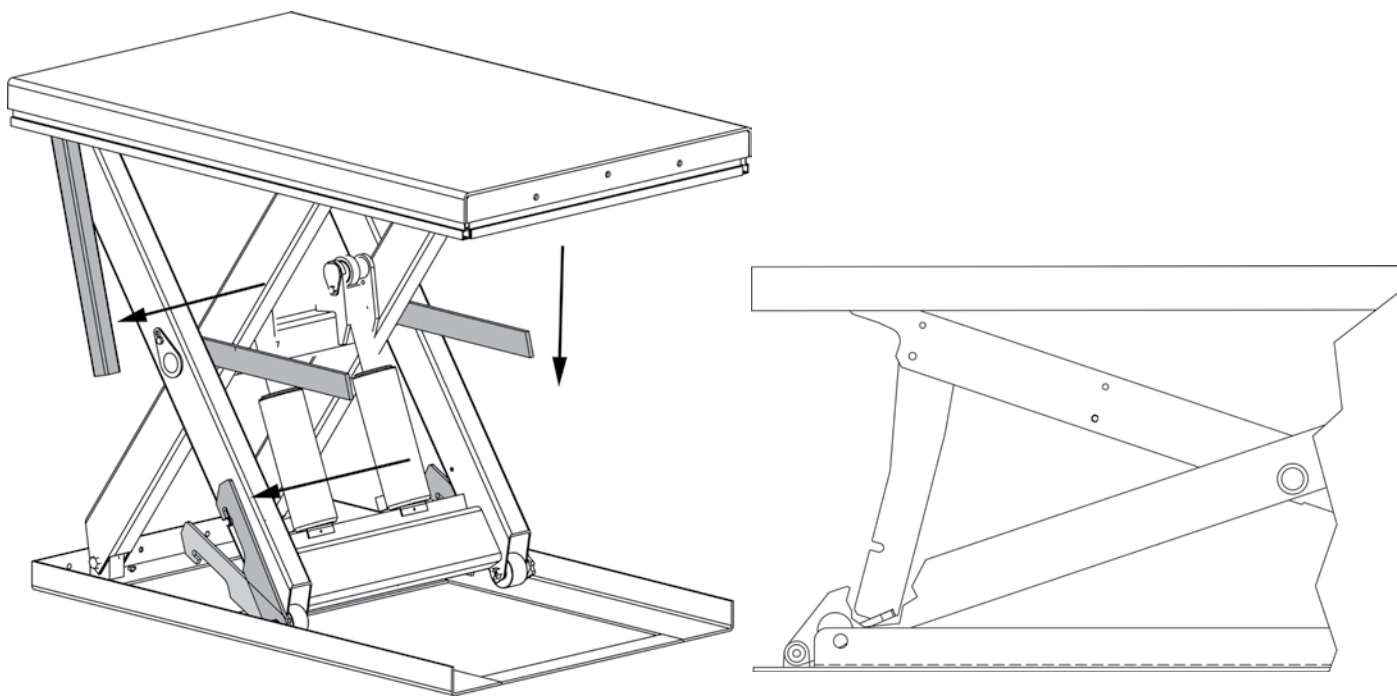
**Ändra strömtyp från 400V 3-fas till 230V 3-fas**

Vid omkoppling från 400V till 230V flyttas orange kabel till L3 och blå kabel till NC. Båda säkringarna byts till 315 mA trög.

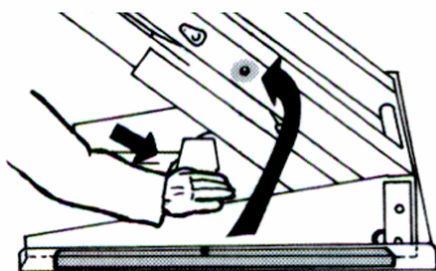
## Spärra Lyften

1 Vid allt arbete under och intill våra lyfthjälpmiddel. Detta gäller såväl vid installation, service, inspektioner eller reparationer. Servicespärr monteras på båda sidor när lyften har mer än ett armpar.

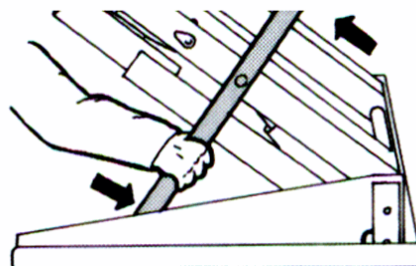
### 2 Lyftbord



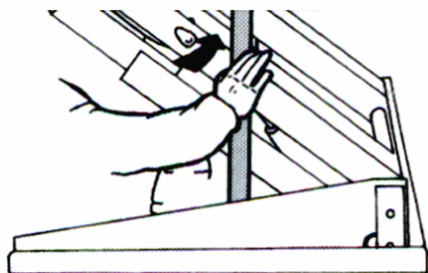
### 3 Armlyftar



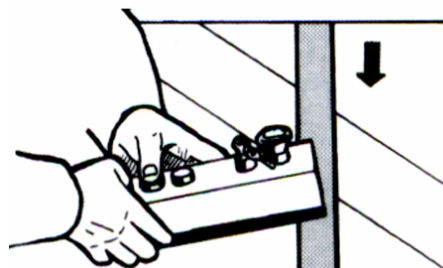
Spärra på båda sidor



Placera spärrtapp in i armens hål

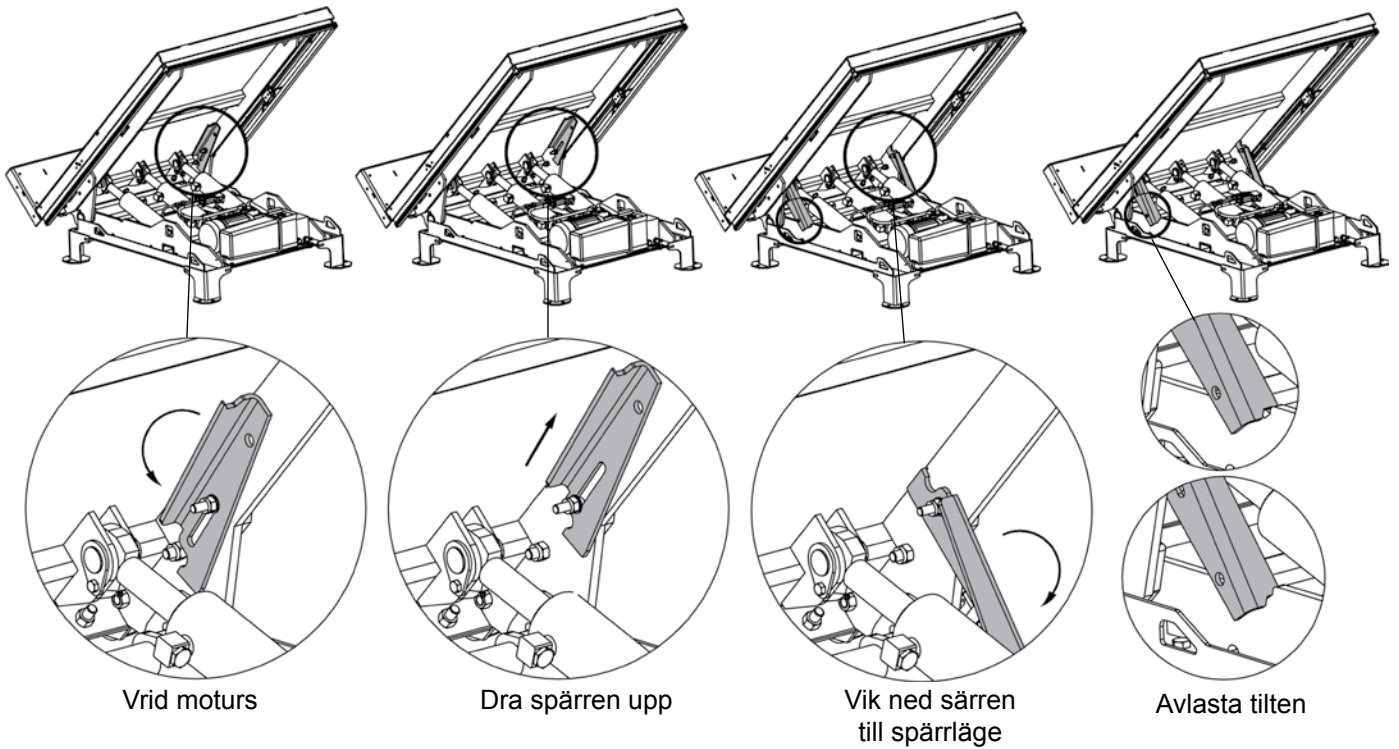


Tryck in och vrid spärren till vertikalt läge

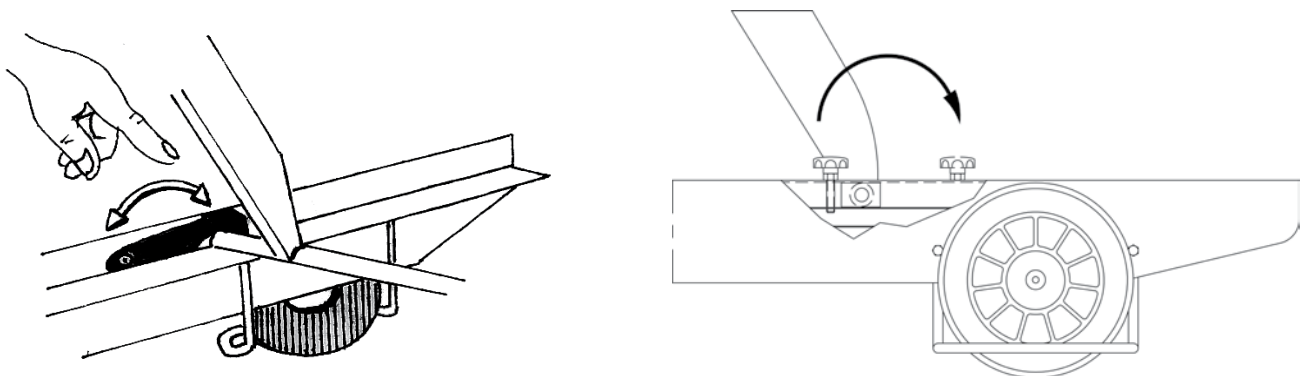


Avlasta hydraulik, sänk och tilit

4 Tiltar

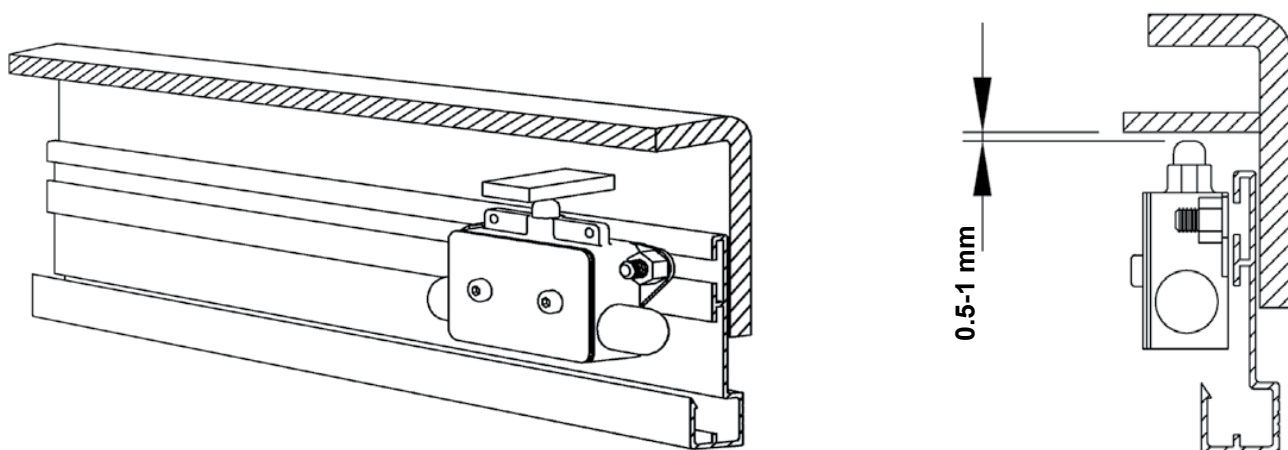


5 TZ/EZ Lyftvagnar



6 Skyddsram

Inställning av brytare för klämskyddsram



## Fastsättning av armlyft

1 EdmoLift armlyftar måste förankras i underlaget.

### 2 Installation av armlyft

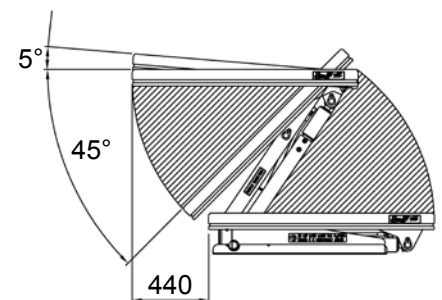
EdmoLift armlyftar måste förankras i underlaget med skruvförband eller liknande. På grund av plattformens rörelsemönster ska armlyften placeras på golvet, d.v.s. bör ej nedsänkas i grop.

### 3 Montering:

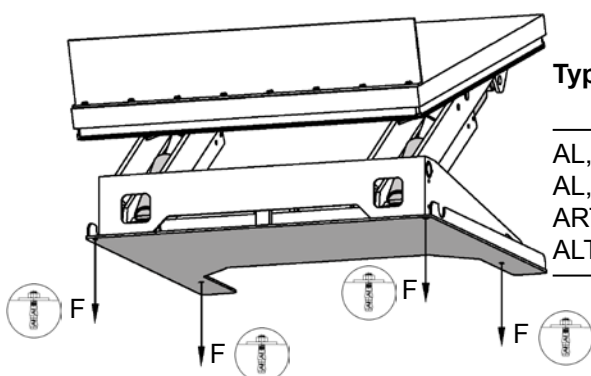
1. Armlyftens bottenram är i standardutförande ej självbärande. Det är viktigt att underlaget är plant och stabilt, samt att montageplatsen vid behov är väl dränerad. Tänk på att armlyften har ett stort rörelseområde, så att inte armlyften eller lasten riskerar att komma i konflikt med andra arbetsplatser, transportgångar, maskiner och byggnadsdelar. Se nedan.
2. Kör upp och spärra armlyften. Se bild sid 39.
3. Lyft armlyften på plats. Vänd sidan som tiltningen sker åt mot det håll där godset ska hanteras. Se bild nedan.
4. Provkör. Finjustera vid behov sänkhastigheten. Tänk på att inte överskrida den högsta tillåtna sänkhastigheten vid maximal last (som standard ej över 100 mm/s).
5. Prova säkerhetsramens funktion på alla sidor. Vid behov justera.
6. Manöverdonet ska placeras så att operatören har full uppsikt över armlyftens och lastens farliga delar under hela tiden som rörelser äger rum.
7. Lyften fastsättes på underlaget med expanderbult eller liknande. Se förslag på fastsättning ovan.
8. Kontrollera att elkablar och hydraulslang till fristående aggregat placeras så att de inte riskerar att skadas.

### 4 Armlyftens rörelseområde:

Armlyften har ett stort rörelseområde. Det är mycket viktigt att planera uppställningen så att inte lyften eller lasten kan komma i konflikt med andra arbetsplatser, transportgångar, maskiner och byggnadsdelar. Manöverplatsen måste väljas så att personal inte befinner sig inom det område där de kan stå i vägen för maskinen eller lasten, eller för gods som kan riskera att falla av från lastbäraren.



**OBS! Den vertikala rörelsen har en sidoförflyttning på upp till 440 mm, beroende av lyftrörelsen.**

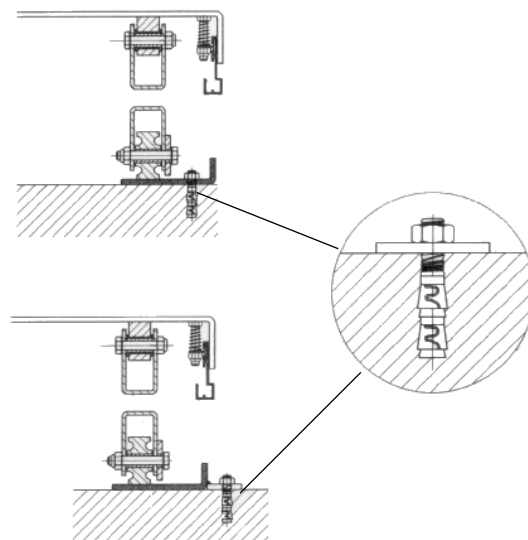


Typ	F = dragkraft kN	Antal expanderbult
AL, ALT, ART 750	6.5	4
AL, ALT 1500	12.1	4
ART 1500	13.1	4
ALT, ART 3000	13.1	6

## Fastsättning av lyftbord

1 Stationära dubbel- och trippelvertikala bord måste förankras i golvet. Vi rekommenderar även att alla andra lyftbordstyper förutom de mobila, förankras i underlaget för att förhindra oavsiktlig förflyttning.

Typ	Dragkraft kN	Lämplig skruv
TRD 200	1.1	M6x70
TED 400	2.5	M6x70
TRD 400	2.5	M6x70
TRD 500	2.4	M6x70
TLD 1000	4	M10x60
TLD 2000	7	M16x100
TMD 1500	3.7	M10x60
TMD 3000	8.4	M16x100
TSD 1500	2.9	M10x60
TTD 3000	12.2	M20x120
TTD 5000	12.2	M20x120
TPD 4000	5.8	M12x75
TXD 4000	4.6	M12x75
TFD 4000	4.6	M12x75
TMT 1500	3.8	M10x60
TST 2000	4.7	M12x75



## Installation av lyftbord på golv eller i grop

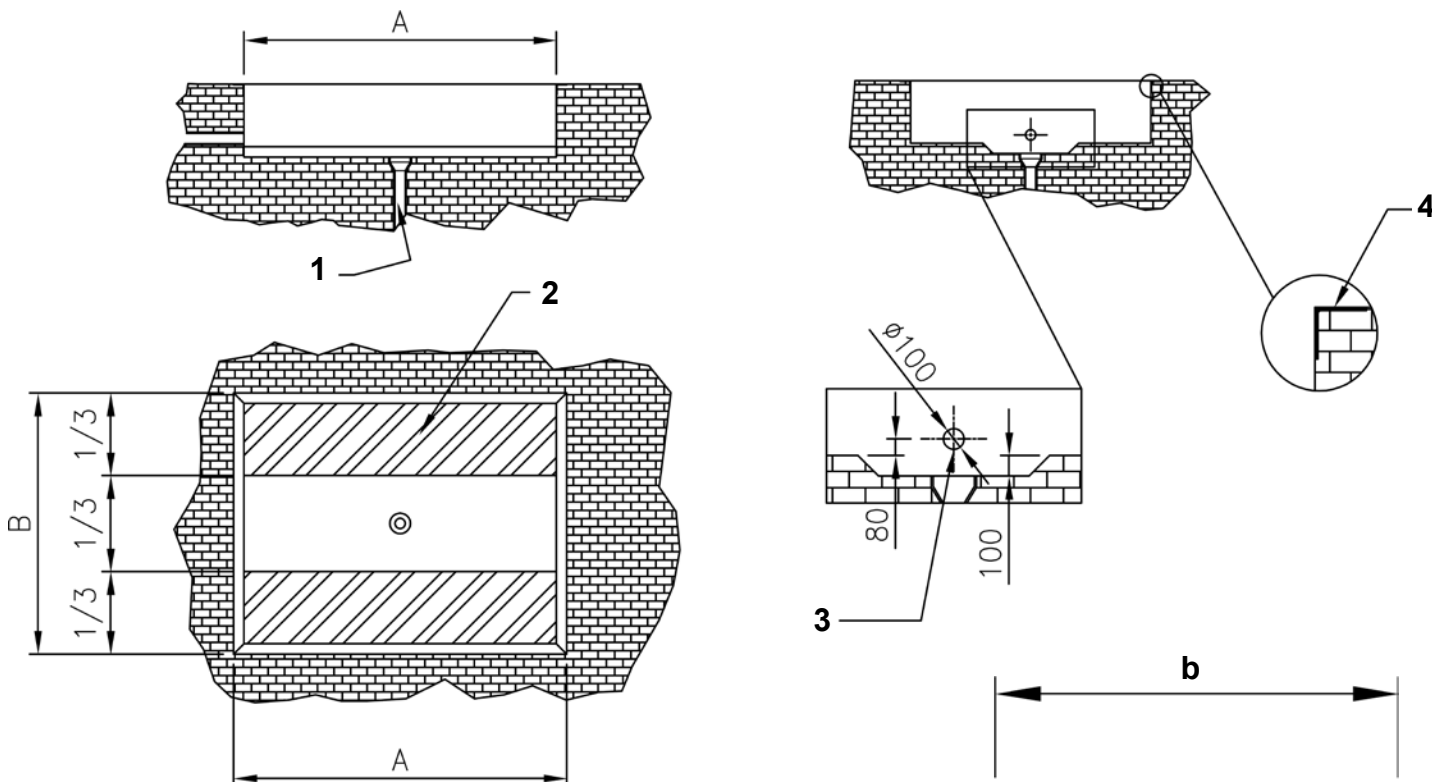
2 Dubbel eller trippelvertikala bord måste förankras på underlaget med skruvförband eller liknande. Vi rekommenderar att även alla andra lyftbordstyper, förutom de mobila, förankras i underlaget, för att förhindra oavsiktlig förflyttning.

### 3 Montering:

1. Lyftbordets bottenram är i standardutförande ej självbärande. Det är viktigt att underlaget är plant och stabilt, samt att montagegropen vid behov är väl dränerad.
2. Kör upp och spärra bordet. Se bild sid 39.
3. Lägg lyftstroppar genom saxen. Förankra bottenramen i bordsskiva eller sax. Lyft bordet på plats. Vänd fasta sidan åt det håll som godset ska köras av eller på i övre läget. Se bild nedan.
4. Provkör. Finjustera vid behov sänkhastigheten. Tänk på att inte överskrida den högsta tillåtna sänkhastigheten vid maximal last (som standard ej över 0,1 m/s).
5. Prova säkerhetsramens funktion på alla sidorna. Vid behov justera.
6. Manöverdonet ska placeras så att operatören har full uppsikt över lyftbordets och lastens farliga delar under hela tiden som rörelser äger rum.
7. Förankra bordet på underlaget med expanderbult eller liknande. Se förslag på fastsättning ovan.



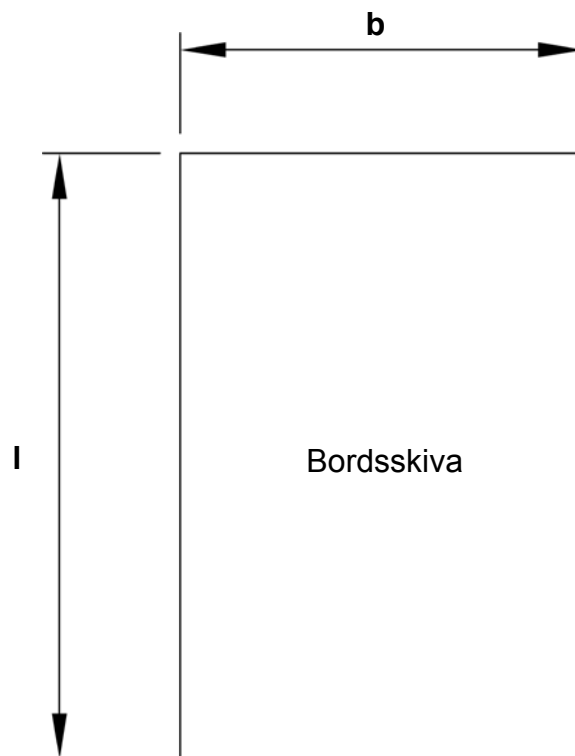
Gropritning



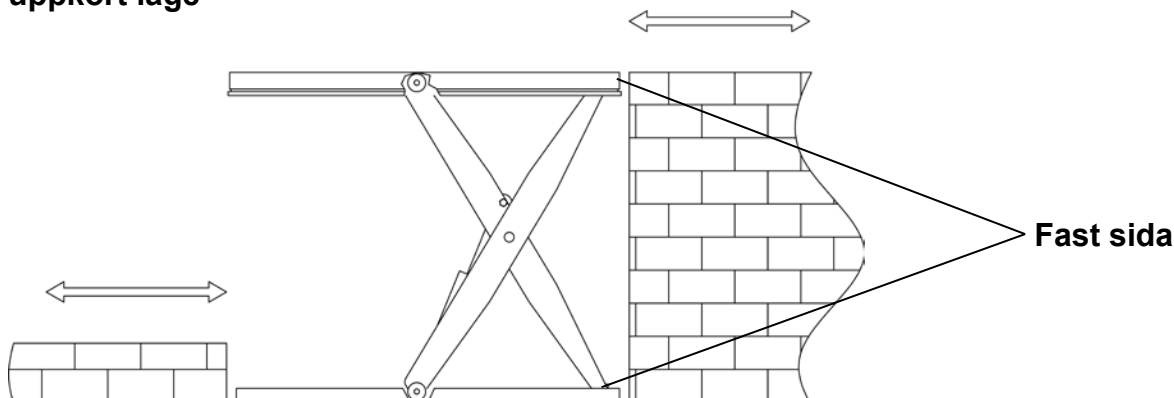
Gropritning

- A. Gropens längd =  $l + 30$  mm
- B. Gropens bredd =  $b + 30$  mm
- H. Gropens djup = bordets lägsta höjd + 5 mm

- 1. Dräneringshål
- 2. Betong min. kapacitet  $100\text{Kg}/\text{cm}^2$
- 3. Rör för inkommande ledningar
- 4. L-profil 100x100 mm



Av- och pålastning vid fast sida i uppkört läge



Liftbord i utomhusmiljö bör om möjligt ha hydraulaggregatet placerat fristående; skyddat eller inomhus.



## Fastsättning av tilt

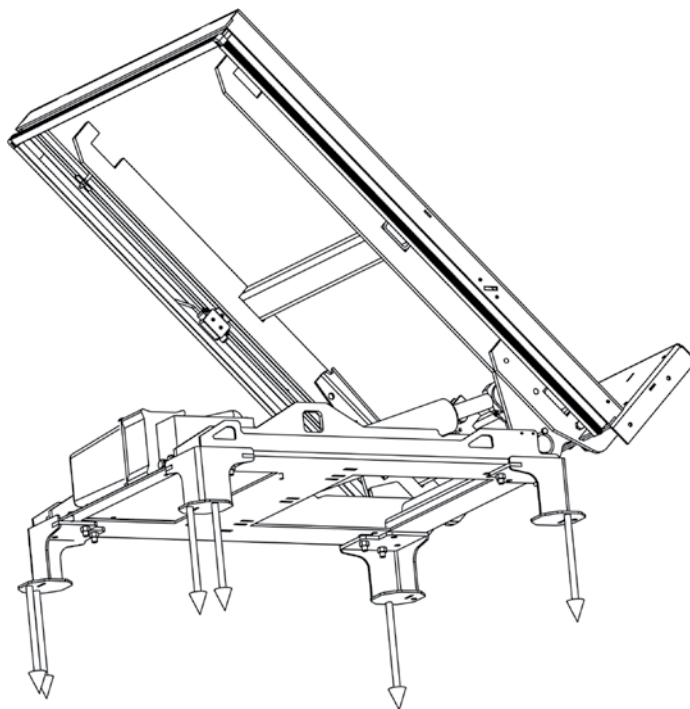
1 Alla modeller av EdmoLift tilt måste fixeras på underlaget.

### 2 Installation av tilt

EdmoLift tiltar måste fixeras på underlaget med skruvförband eller liknande. På grund av plattformens rörelsemönster ska armlyften placeras på golvet.

### 3 Montering:

1. Tiltens bottenram är i standardutförande ej självbärande. Det är viktigt att underlaget är plant och stabilt, samt att montageplatsen vid behov är väl dränerad. Tänk på att tilten har ett stort rörelseområde, så att inte tilten eller lasten riskerar att komma i konflikt med andra arbetsplatser, transportgångar, maskiner och byggnadsdelar.
2. Kör upp och spärra tilten.
3. Lyft tilten på plats. Vänd sidan som tippningen sker åt mot det håll där godset ska hanteras. Se bild nedan.
4. Provkör. Finjustera vid behov sänkhastigheten. Tänk på att inte överskrida den högsta tillåtna sänkhastigheten vid maximal last (som standard ej över 100 mm/s).
5. Prova säkerhetsramens funktion på alla sidor. Vid behov justera.
6. Manöverdonet ska placeras så att operatören har full uppsikt över tiltens och lastens farliga delar under hela tiden som rörelser äger rum.
7. Tiltens fastsättes på underlaget med expanderbult eller liknande. Se förslag på fastsättning nedan.
8. Kontrollera att elkablar och hydraulslang till fristående aggregat placeras så att de inte riskerar att skadas.



Typ	F = dragkraft kN	Antal expanderbult
6.5	6.5	6xM12
13	12.1	6xM12
18	13.1	6xM12

## Uppbyggnad Lyftbord, Armlyftar, Tiltar och Pallyftare

### 1 Hydraulsystemet

EdmoLift hydrauliska lyftar har som standard inbyggt eller fristående hydraulaggregat beroende på applikation. Hydraulsystemet är enkel eller dubbelverkande och utfört enligt bifogat hydraulschema. Vid fristående aggregat ska hydraulaggregatet anslutas till lyftbordet med den medlevererade hydraulslangen (standardlängd 3 m). Aggregatet ska placeras liggande och manöverlådan ska placeras så att operatören har full uppsikt över lastplanets rörelser. På grund av EdmoLift lyftars stora användbarhet förekommer ofta att hydraulsystemet anpassats individuellt. Det aktuella hydraul- och elschemat biläggs då leveransen. Typ II utföranden har klapéventil på cylinder.

För att hydraulsystemet ska fungera på bästa sätt gäller alltid:

- **Rätt hydraulolja**
- **Hög renlighet**

### 2 EI-systemet

**Kontrollera innan lyftbjälkmedlet ansluts till elnätet att motorns och ellådans spänning överensstämmer med elnätets.**

OBS! EI-anslutningen och ev. felsökning ska utföras av behörig elektriker.

Om inte annat begärts är lyftbjälkmedlet levererat för anslutning till 3-fas/400 V/50 Hz. (För 380-420V). Omkoppling kan enkelt ske till 3-fas/230 V/50 Hz (220-240 V) genom omkoppling i motorns kopplingslåda, (se skylt i kopplingslådan för korrekt placering av kopplingsblecken) och byte av säkring i elutrustningen, samt omkoppling av trafo (sid 38).

OBS! Kontrollera motorskyddsreläets inställning - byte kan erfordras. Även andra spänningar kan erhållas på begäran.

Hydraulaggregatets ellåda innehåller motorkontaktor med värmesäkring, transformator för matning av 24V växelspanning till manöverssystemet, säkringar för transformatorns primärkrets samt styrkort med kopplingsplintar (inkl. lediga plintar för inkoppling av gränslägen och andra extra tillbehör).

Huvudströmbrytaren och motorskyddrelä ingår ej i EdmoLift's leverans, men ska monteras av installatören. Matarkabeln ansluts till huvudströmbrytarens anslutningsplintar.

Aktuellt elschema finns inuti ellådan och bifogas denna instruktion.

På grund av EdmoLifts lyftars stora användbarhet förekommer ofta att elsystemet anpassats individuellt. Det aktuella hydraul- och elschemat biläggs då leveransen.

## Hydraulventiler

### Hydraulventil VE 31 (max 10 l/min) (Nr. 36067)

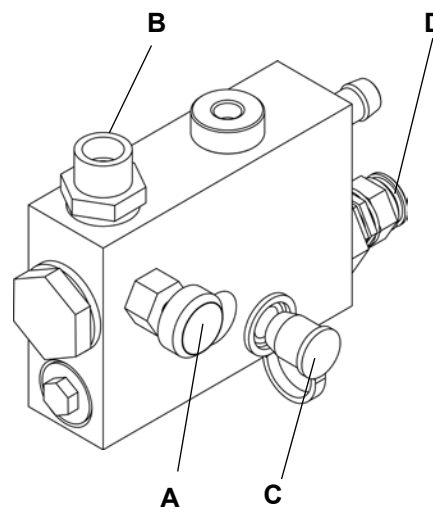
Vid reservdelsbeställning ange spänning.

**A** = Flödeskontrollventil, justerbar

**B** = Anslutning hydraulslang

**C** = Uttag för manometer

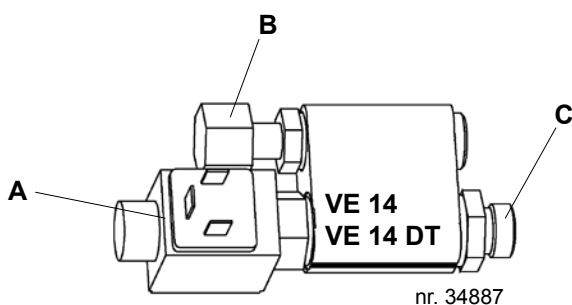
**D** = Justering av max. arbetstryck



### Elstyrd backventil VE 14 och VE 14DT

**VE 14** (34886) ger skydd vid slangbrott, minskar hydraulisk nedfjädring samt ger sjunk-spärrfunktion, vilket spärrar lyftens plattform på aktuell nivå.

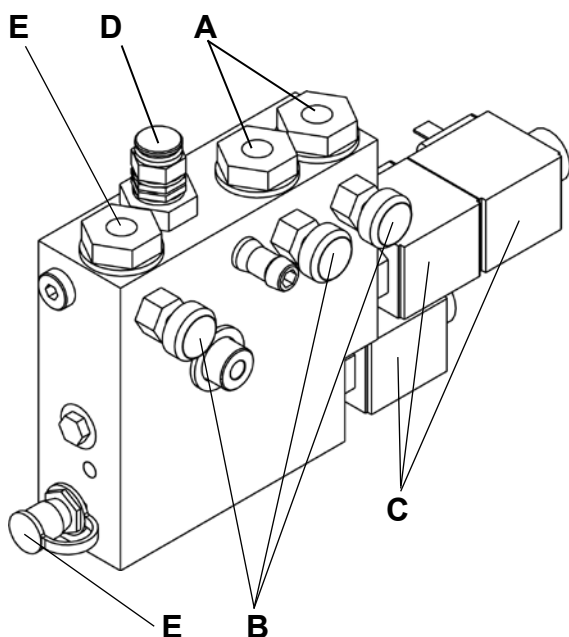
**VE 14DT** (34887) Dubbeltätande. Används t.ex vid distinkt stopp och kräver specialprogrammerad el nr. (35464).



**A** = Magnetspole

**B** = Anslutning/cylinder

**C** = Anslutning/slang



### Hydraulventil VE 54

Vid reservdelsbeställning ange spänning.

**A** = Anslutning tiltcylinder(dubbelverkande)

**B** = Flödeskontrollventil, justerbar för 3 funktioner

**C** = Spole

**D** = Justering av max. arbetstryck

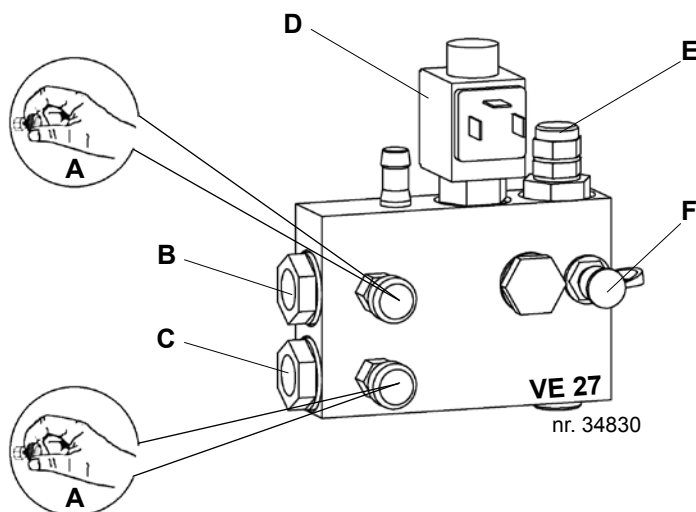
**E** = Uttag för manometer, typ TEMA 120

**F** = Anslutning lyftcylinder(enkelverkande)

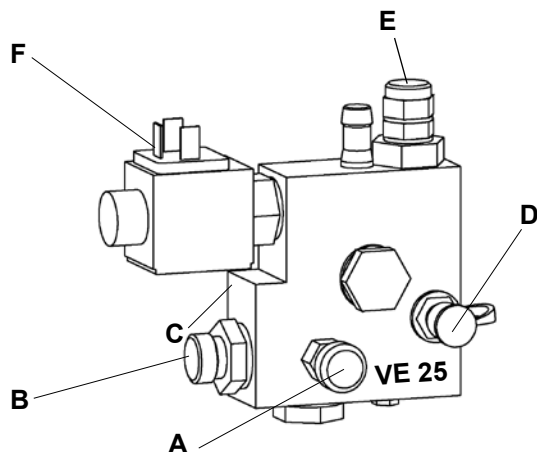
### Hydraulventil VE 27

Vid reservdelsbeställning ange spänning.

- A = Flödeskontrollventil, justerbar
- B = Anslutning tiltcylinder
- C = Anslutning lyftcylinder
- D = Spole
- E = Justering av max. arbetstryck
- F = Uttag för manometer, typ. TEMA 120



### Hydraulventil VE 25 och VE 26



- A = Flödeskontrollventil, justerbar
- B = Anslutning hydraulslang
- C = Färgkod: VE 25 = Gul, VE 26 = Grön
- D = Uttag för manometer
- E = Justering av max. arbetstryck
- F = Magnetspole

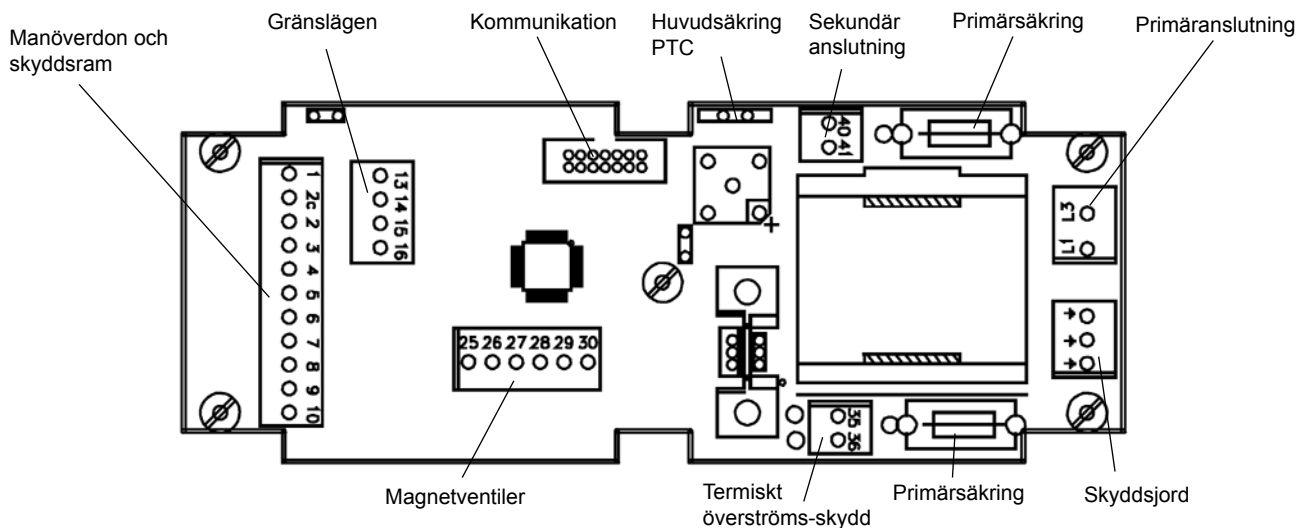
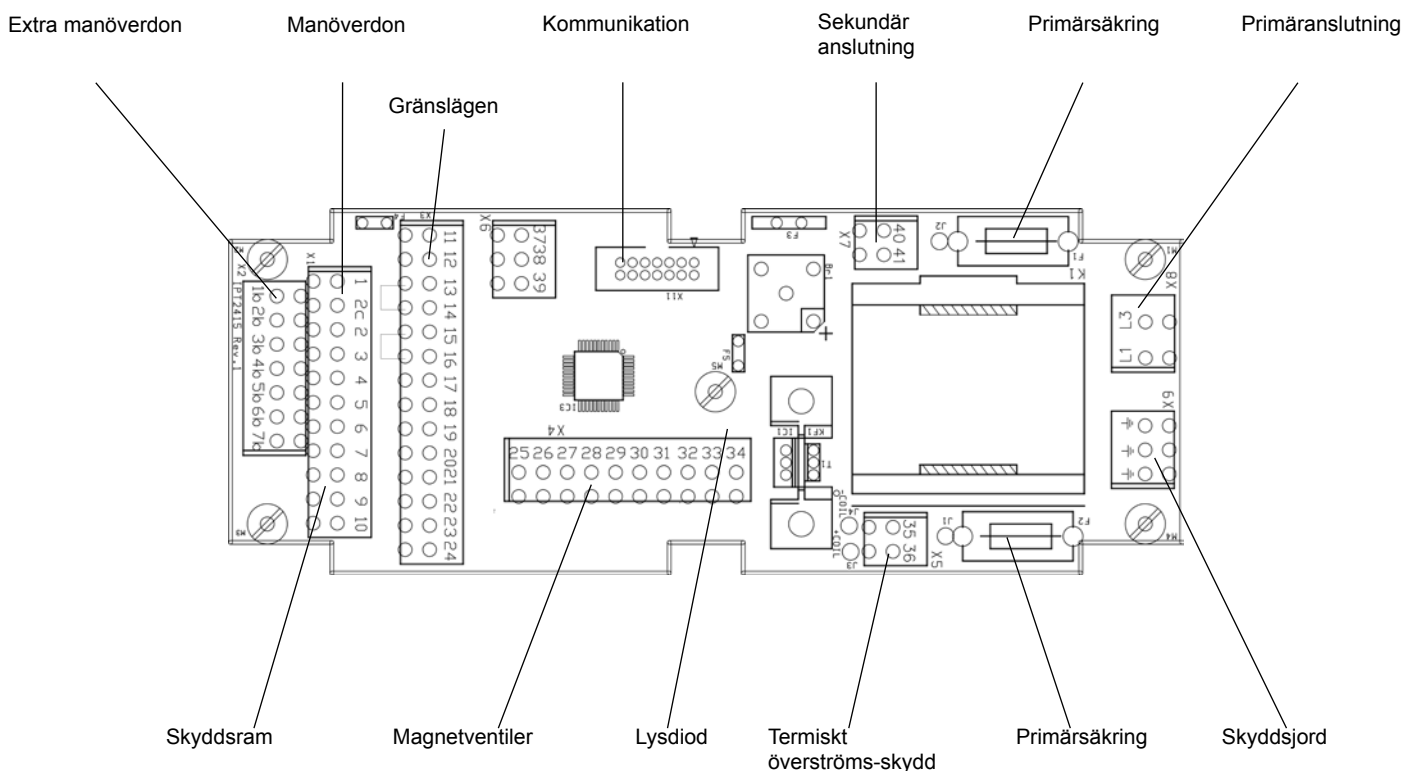
Vid reservdelsbeställning ange spänning.

## Elsystem Typ II

Elutrustningen är microprocessorstyrd. Kabel för matningsspänning är 4-ledad och består av 3 faser (svart, blå och brun) samt skyddsjord (gul-grön). Som standard är anslutningskabeln 1,2 m lång, och kan användas för provisorisk inkoppling i samband med installation av lyften.

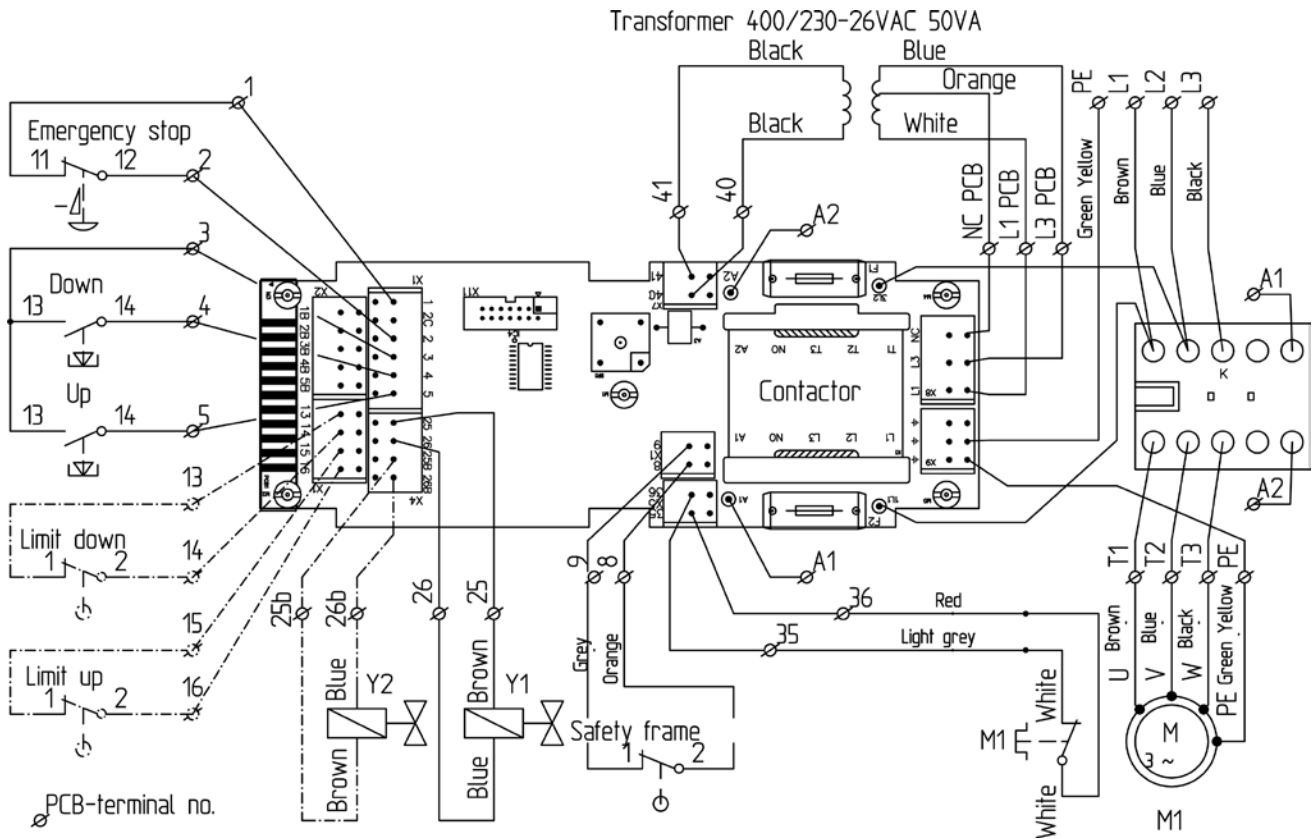
### Kopplingsdon, huvudströmbrytare och motorskydd ingår ej.

Som standard är systemet avsett för 3-fas, 400 V, 50 Hz. Manöversystemet matas med 24 V DC från den inbyggda transformatorn. Vid specialutförande bifogas gällande elschema i ellåda.



# Elschema Typ II utan tilt

**Varning!!!** Detaljer känsliga för elektrostatisk urladdning. Iakttag gällande ESD-skyddsföreskrifter.

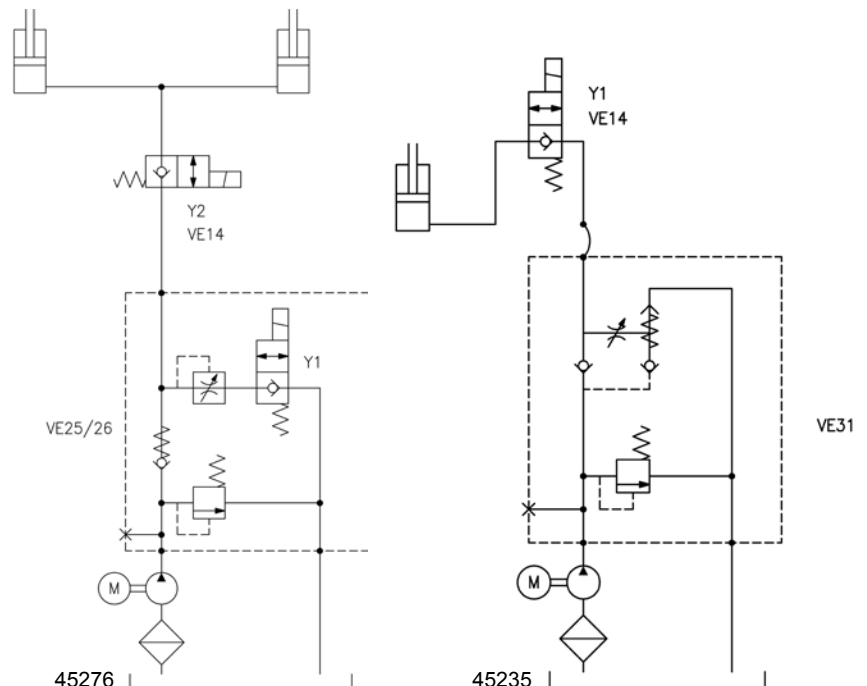


84916 Single phase 230VAC:  
 Black wires to contactor L3 and T3 is not used.  
 Blue and orange wires are switched from transformer.  
 Terminals: L1=White, L3=Orange and NC=Blue.  
 Fuses are 315mAT instead of 125mAT.

84917 3-Phase 230VAC:  
 Blue and orange wires are switched from transformer.  
 Terminals: L1=White, L3=Orange and NC=Blue.  
 Fuses are 315mAT instead of 125mAT.

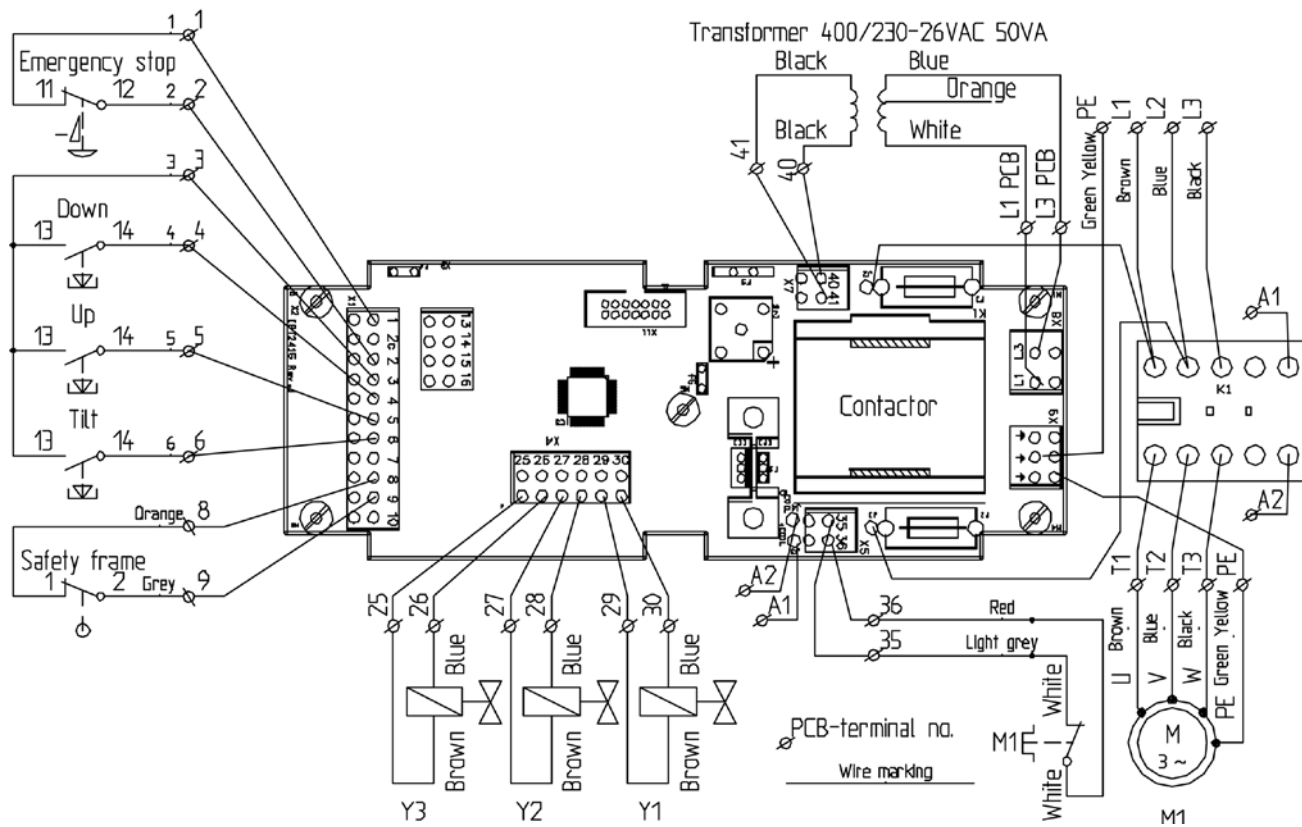
84918 3-Phase 400VAC:  
 Terminals: L1=White, L3=Blue and NC=Orange.  
 Fuses: 125mAT.

	M	Y1	Y2
Up	X		
Down		X	X



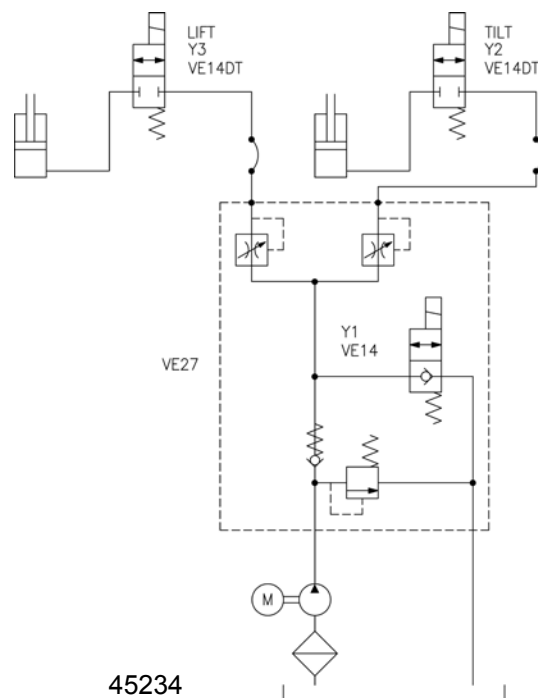
# Elschema Typ II Lyft med enkelverkande tilt

Varning!!! Detaljer känsliga för elektrostatisk urladdning. Iakttag gällande ESD-skyddsföreskrifter.



84912

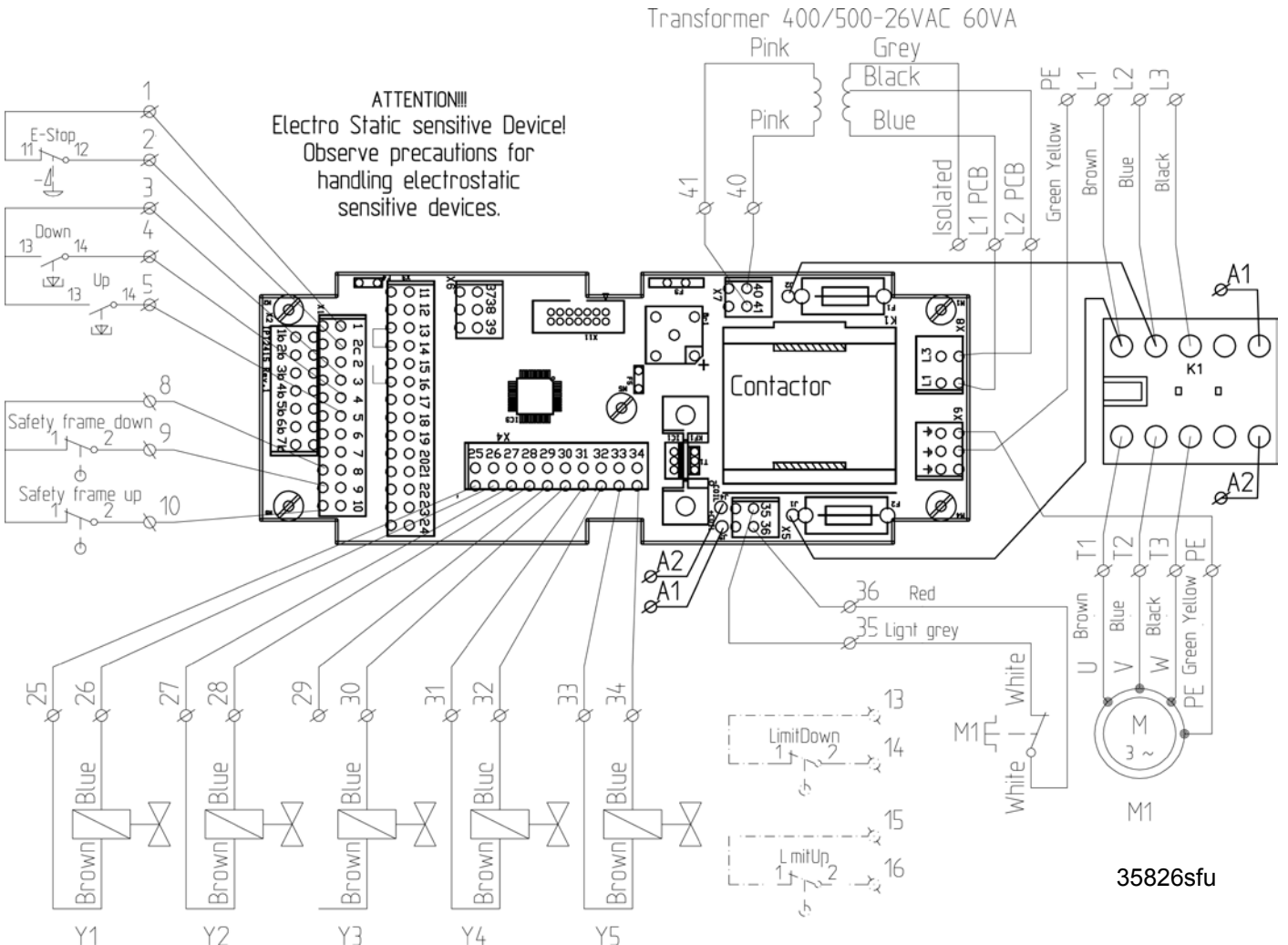
	M	Y1	Y2	Y3
Up	X			X
Down		X		X
Tilt Up	X		X	
Tilt Down		X	X	



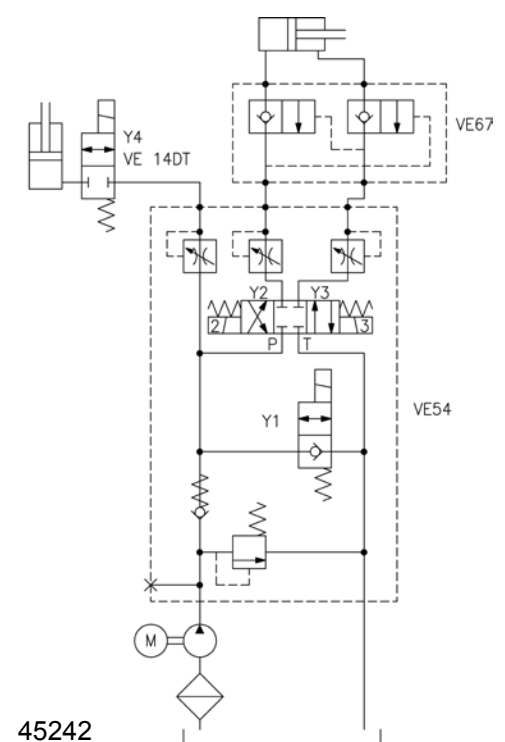
45234

# Elschema Typ II Lyft med dubbelverkande tilt

**Varning!!!** Detaljer känsliga för elektrostatisk urladdning. Iakttag gällande ESD-skyddsföreskrifter.



	M	Y1	Y2	Y3	Y4
Up	X				X
Down		X			X
Tilt Up	X			X	
Tilt Down	X		X		





## Mekanisk uppbyggnad Lyftbord

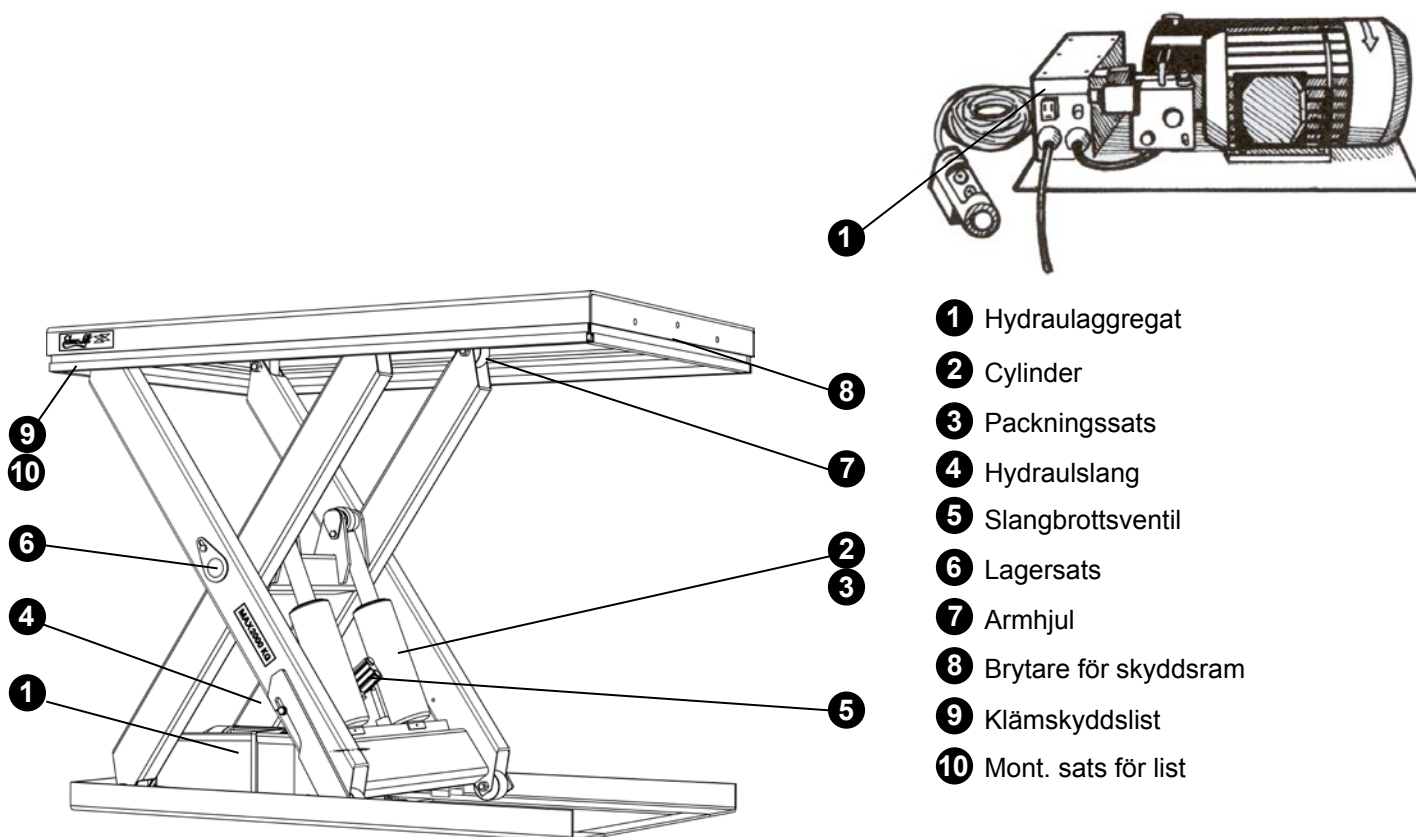
EdmoLift lyftbord består av två eller flera saxarmar, med en eller flera hydraulcylindrar. Saxarmarnas lyft- och sänkrörelse synkroniseras genom att de är mekaniskt förbundna. Saxpaketets lagringar består av glidlager. Intensiv körning med hög belastning, hög hastighet, krävande miljö och kanske i fler arbetsskift kan kräva HD-utrustning, d.v.s. kraftigare lagringar än vad som används i standardutförandet.

Lyftkraften erhålls av enkilverkande cylinder eller cylindrar, som genom pressning mellan armparen åstadkommer lyft rörelsen.

Varje lyftcylinder har endera en slangbrottsventil, vilken stoppar sänkningen, alternativt en sänkbromsventil inbyggd, vilken begränsar sänkhastigheten till max. 50 % över den normalt tillåtna sänkhastigheten, vid t.ex. slangbrott. Dessutom finns i hydraulaggregatets ventilenhet en flödeskontrollventil, vilken vid leverans är inställd för en lämplig sänkhastighet, ca 100 mm/s.

Om annan sänkhastighet önskas kontaktas EdmoLift för leverans av alternativt fast eller reglerbar flödeskontrollventil.

Som skydd mot klämning är lyftbordet försett med en säkerhetsram under överskivans yttersidor. Denna stoppar sänkrörelsen vid intryckning och för att kunna sänka igen måste först bordet köras upp något, s.k. återställningsfunktion.



- 1 Hydraulaggregat
- 2 Cylinder
- 3 Packningssats
- 4 Hydraulslang
- 5 Slangbrottsventil
- 6 Lagersats
- 7 Armhjul
- 8 Brytare för skyddsram
- 9 Klämskyddslist
- 10 Mont. sats för list

## Mekanisk uppbyggnad Armlyftar

Mekanismen består av parallellgående lyft- och tiltarmer. Armarnas lyft- och sänkrörelse samt tilt-rörelse synkroniseras genom att de är mekaniskt förbundna med varandra med tvärstag och via bordsskiva respektive bottenram.

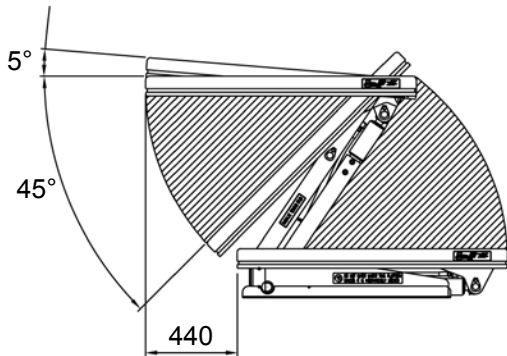
Lyft- och tiltkraften åstadkommes av enkelverkande cylindrar. Varje cylinder har en slangbrottsventil inbyggd, vilken begränsar sänkhastigheten till max. 50 % över den normalt tillåtna sänkhastigheten, vid t.ex. slangbrott. Dessutom finns i hydraulaggregatets ventilenhet en konstantflödesventil, vilken vid leverans är inställd för en lämplig sänkhastighet, ca 100 mm/s.

EdmoLift armlyft lyfter lasten med parallellgående armar och finns i följande varianter med kapacitet från 750 kg till 3000 kg:

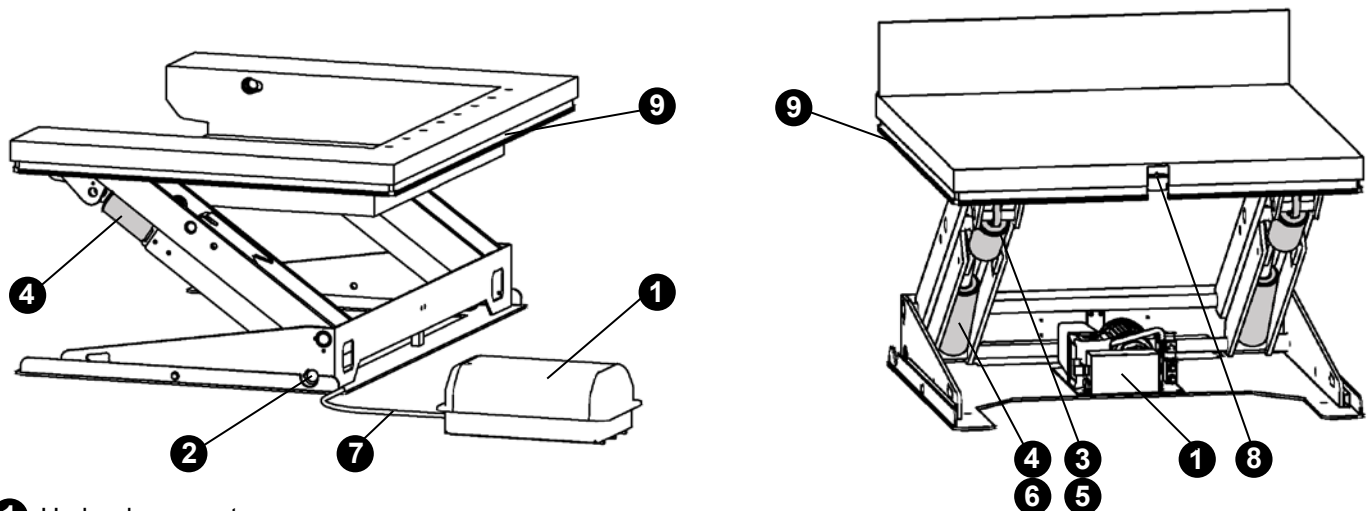
### Modell

- AL ..... enbart vertikal rörelse  
 ALT ..... vertikal rörelse samt tilt +5° till -45°  
 ART ..... vertikal rörelse samt tilt +5° till -45°

Modeller med tilläggsbeteckning U, UE eller GB har en U-formad skiva.



OBS! Den vertikala rörelsen har en sidoförflyttning på upp till 440 mm, beroende av lyft-rörelsen



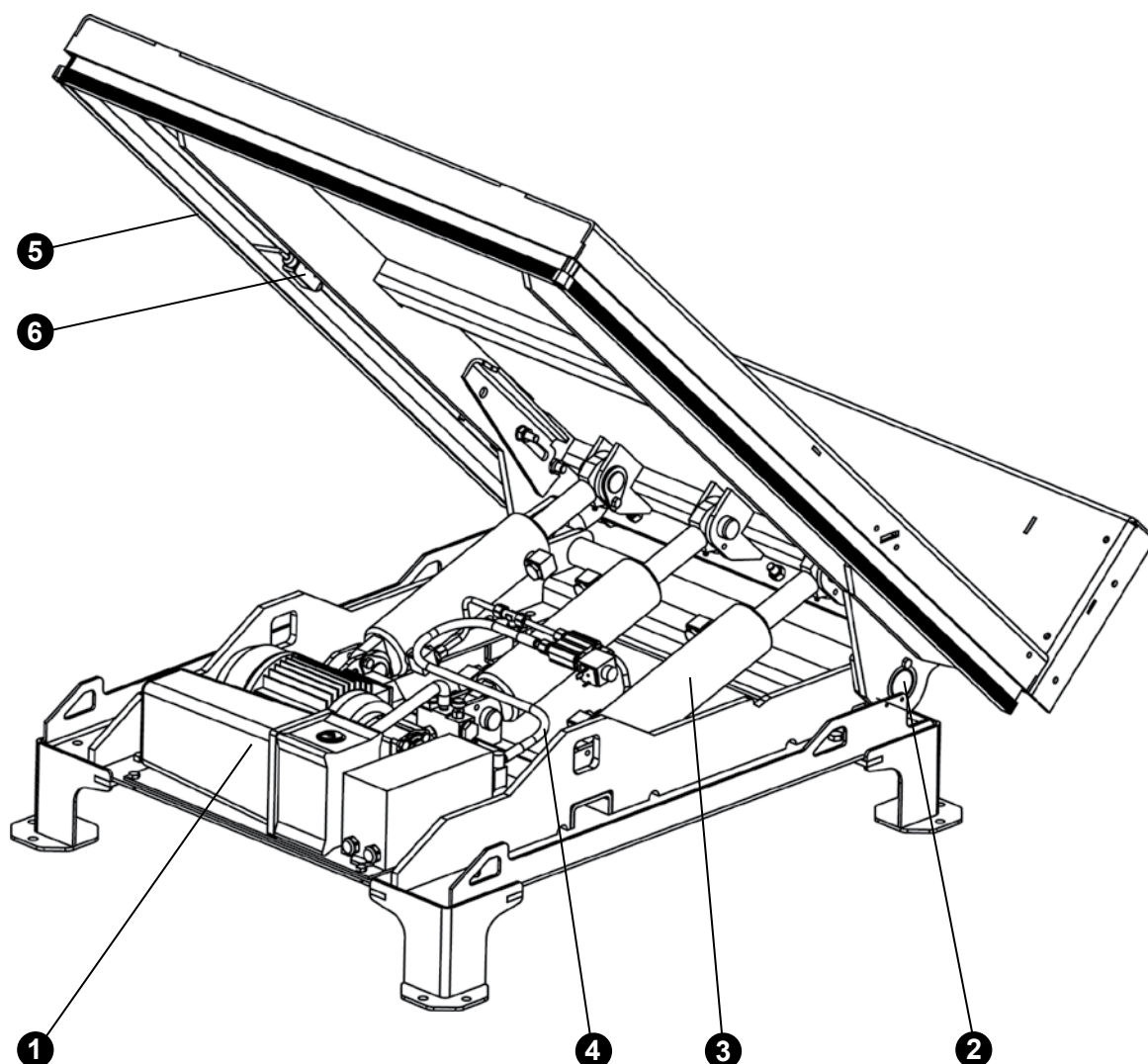
- 1 Hydraulaggregat
- 2 Lagersats
- 3 Lyftcylinder
- 4 Tiltcylinder
- 5 Hydraulslang lyft
- 6 Hydraulslang tilt
- 7 Hydraulslang aggregat
- 8 Brytare för skyddsram
- 9 Klämskyddslist

## Mekanisk uppbyggnad tiltar

EdmoLift tiltar tiltar lasten med kapacitet från 6KNm till 18KNm.

Mekanismen består av övre och nedre tiltram. De är mekaniskt förbundna med varandra i tiltens led/lagring.

Tiltkraften åstadkommes av enkelverkande eller dubbelverkande cylindrar. Varje cylinder har en slangbrottsventil inbyggd, vilken begränsar sänkhastigheten till max. 50 % över den normalt tillåtna sänkhastigheten, vid t.ex. slangbrott. Dessutom finns i hydraulaggregatets ventilenhet en konstantflödesventil, vilken vid leverans är inställd för en lämplig sänkhastighet, ca 100 mm/s.



- 1 Hydraulaggregat
- 2 Lagersats
- 3 Tiltcylinder
- 4 Hydraulslang
- 5 Klämskyddslist
- 6 Brytare för skyddsram

## Mekanisk uppbyggnad Pallyftare

### Mekanisk uppbyggnad

Pallyftaren består av en mast, där lyftkraften erhålls av en enkelverkande cylinder, vilken är infästad i masten resp. i en lyftvagn med lyftgaffel, som glider i och styrs av mastens balkar.

Lyftcylindern har en slangbrottsventil inbyggd, vilken stänger automatiskt då oljeflödet blir för stort, vid t.ex. slangbrott. Dessutom finns i hydraulaggregatets ventilenhet en flödeskontrollventil, vilken vid leverans är inställd för en lämplig sänkhastighet, ca 100 mm/s vid full last.

Om annan sänkhastighet önskas se instruktion på sidan 46 och 47.

### TSL

Pallyftare med mittstödben samt 2 st transporthjul. Lyftgaffeln, avsedd för Europapall, 1200 x 800 mm, kan sänkas till en nivå 70 mm över golvet, där pallen kan föras av eller på med hjälp av en pallvagn. Förflyttning av pallyftaren kan underlättas med transportvagn (tillbehör). Under lyftgaffelns långsidor finns säkerhetsramar, som stoppar sänkning vid påverkan.

### TSE

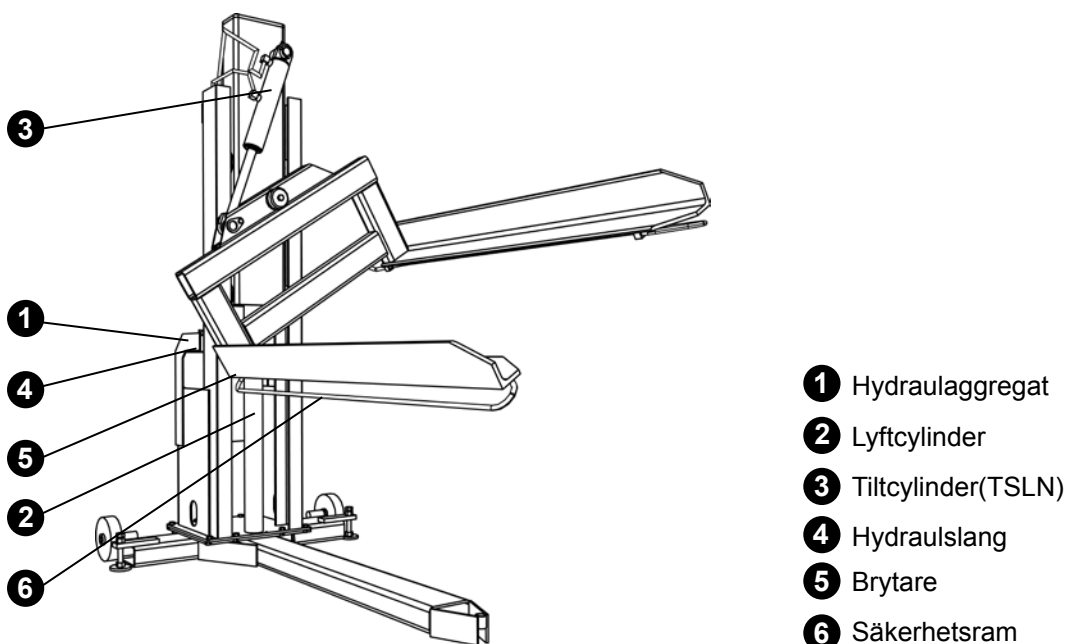
Pallyftare med sidostödben. Transporthjul ingår ej. Lyftgaffeln, avsedd för pall med sluten botten, 1200 x 1000 mm, kan sänkas till golvnivån, där pallen kan föras av eller på med hjälp av en pallvagn som körts genom pallen. Säkerhetsramar finns på sidostödbenen, vilka stoppar sänkning vid påverkan.

### TSLN

Pallyftare med mittstödben samt 2 st transporthjulhjul. Lyftgaffeln, avsedd för Europapall, 1200 x 800 mm, kan sänkas till en nivå 70 mm över golvet, där pallen kan föras av eller på med hjälp av en pallvagn. Lyftgaffeln kan också tiltas sidledes upp till 40°, åt både vänster och höger. Vid tiltning är det viktigt att bedöma att såväl maskinens som lastens stabilitet är tillräcklig, samt att bara utföra tiltning då utrymmet intill maskinen är fritt från personer. Förflyttning kan underlättas med Transportvagn (tillbehör). Under lyftgaffelns långsidor finns säkerhetsramar, som stoppar sänkning vid påverkan.

### Pelare TSL

Pelaren med hydraulaggregat är avsedd för inbyggnad i anläggning, där den kompletteras med lastbärare. Den levereras utan CE-märke, vilket innebär att den som kompletterar Pelaren med lastbärare måste göra Riskanalys, utföra hållfasthets- och stabilitetsberäkningar samt upprätta Teknisk dokumentation för det aktuella fallet. Uppgifter om Pelarens prestanda fås från EdmoLift.



## Uppbyggnad WP Lyftvagnar

### 1 Mekanisk uppbyggnad

WP lyftvagn består av ett stativ, med tillhörande chassi och batteriaggregat med laddare. Lyftkraften erhålls av en batteridrivna motor, som överför lyftkraften till lyftdonet via en lyftkedja. Underhållsfria batterier, 12 V DC, samt laddare för anslutning till 1-fas, 230 V, 50 Hz eluttag ingår. De bakre hjulen är försedda med parkeringsbroms. Bromsarna ska aktiveras för att förhindra oavsiktlig förflyttning i samband med hantering av gods på plattformen, eller då lyftvagnen ställs på lutande underlag.

### 2 Drift

Huvudströmbrytaren på WP 65, WP 85, WP 105, WP 155 och WP 205 är manuell.

Laddningslampa: Se vidanstående tabell beträffande funktion.

Laddningskabel: Ansluts till vägguttag 1-fas, 230 V, 50 Hz. Laddaren har automatisk reglering av laddningsströmmen, och slås från automatiskt då batterierna är fulladdade.

Batterierna är underhållsfria av "Accu-CF"-typ. De är helt kapslade och behöver ingen kontroll eller påfyllning av vatten. Däremot ska man hålla batterierna torra och rena.

**Batterierna ska hållas så välladdade som möjligt, så laddning rekommenderas efter varje arbetspass.**

**Kasserat batteri hanteras som farligt avfall !**

### 3 El-systemet

***Kontrollera innan lyftvagnens laddare ansluts till elnätet att dess spänning överensstämmer med elnätets.***

**OBS! Ev. felsökning ska utföras av kompetent elektriker.**

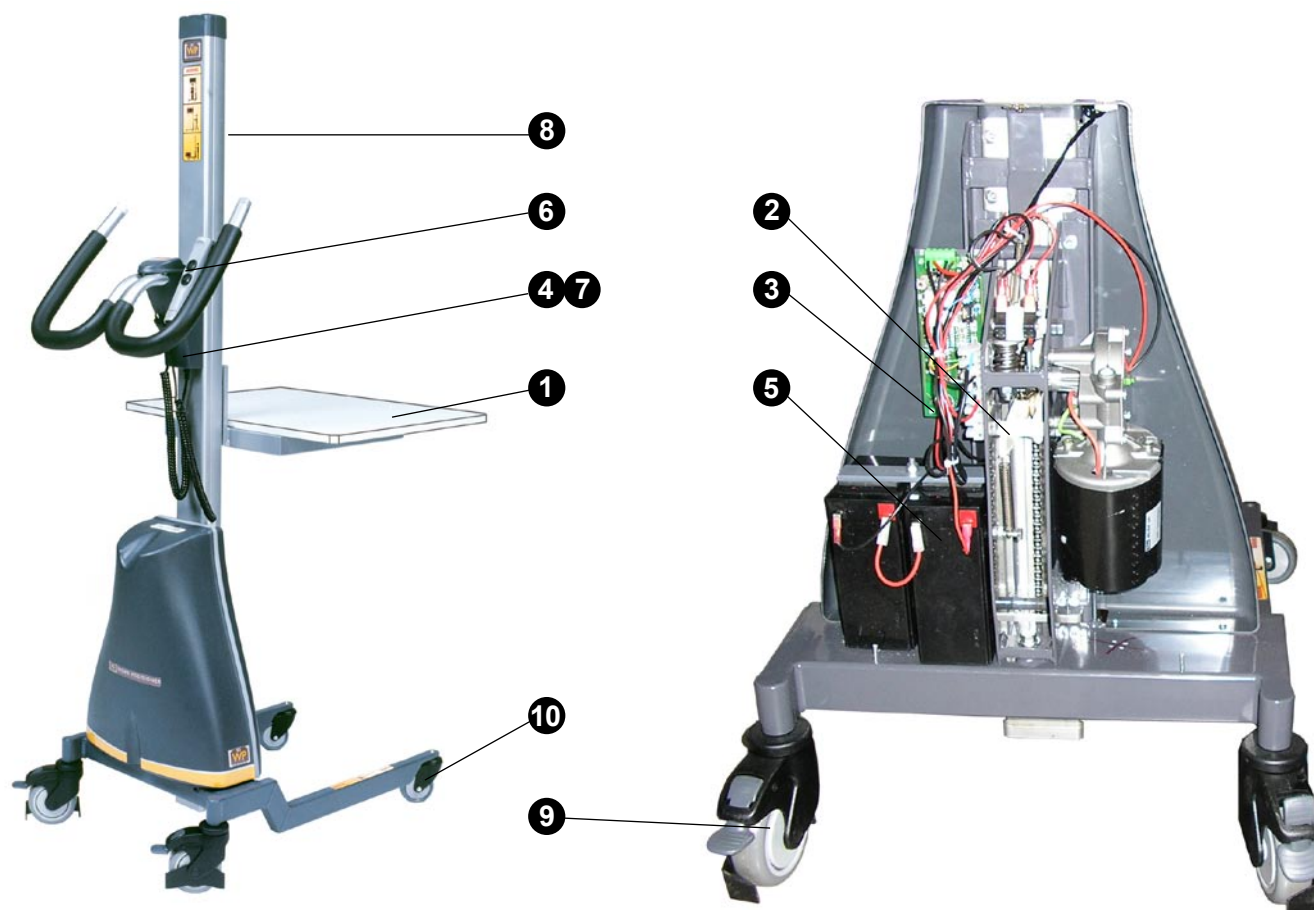
Om inte annat begärts är Batteriladdaren levererad för anslutning till 1-fas/230 V/50 Hz. (För 220-240V).

### 4 Batteriladdare 12V, 2 A

Batteriladdare är inbyggd i vagnarna, utom på WP 200, som har fristående laddare. Laddarens kontakt ansluts till vägguttag 220/240 V AC. Laddaren reglerar laddningsströmmen automatiskt och slår själv ifrån när batterierna är fulladdade. Använd inte lyftvagnen medan laddning pågår.

Glöm inte att dra ur kontakten innan maskinen börjar användas efter laddning.

**Laddning ska ske så ofta som möjligt, så ta för vana att starta laddningen efter varje arbetspass.**



### Lyftvagnens huvuddelar

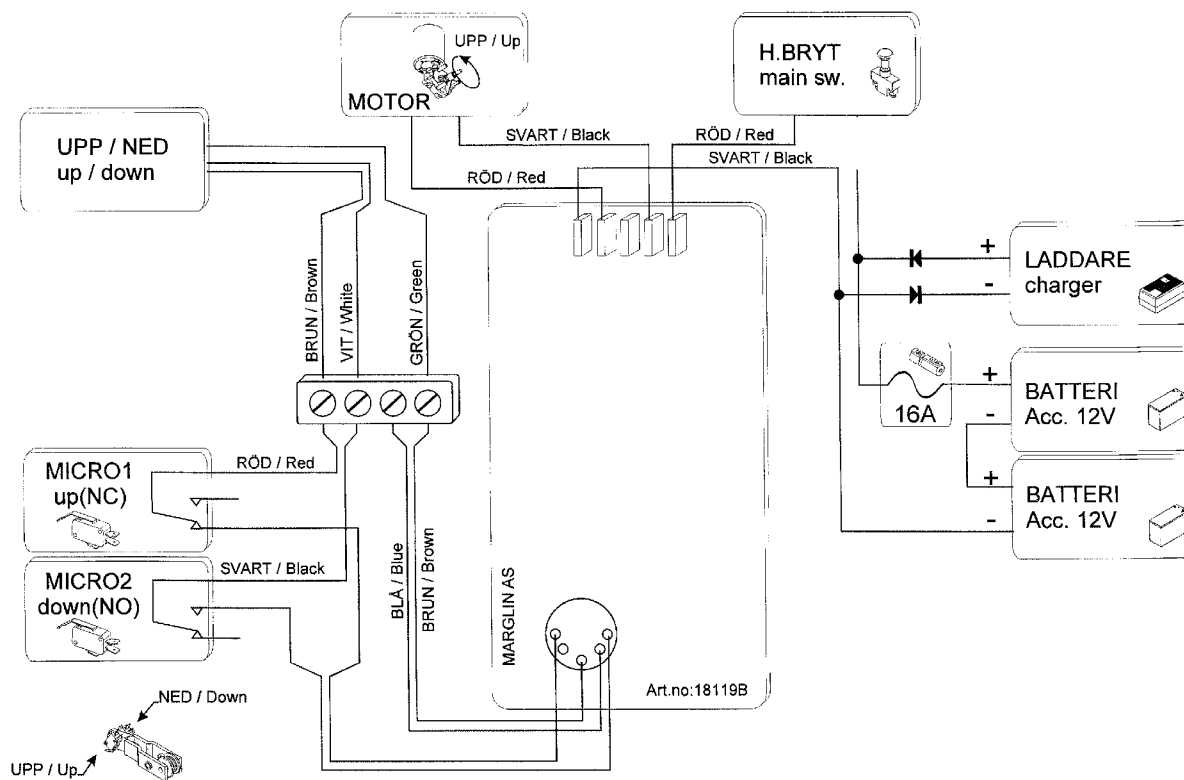
- ❶ Lastbärare (som standard plattform)
- ❷ Drivenhet med överlastskydd
- ❸ Säkring 16 A
- ❹ Batteriladdare, 1/230 V/ 50 Hz \*
- ❺ Batterier, 2 x 12 V DC
- ❻ Manöverdon, placerat vid handtag
- ❼ Kontakt för laddare\*
- ❽ Skyddsrem är tillbehör på WP 65 och WP 85
- ❾ Bakhjul med parkeringsbroms
- ❿ Framhjul

\* WP 205 har fristående laddare

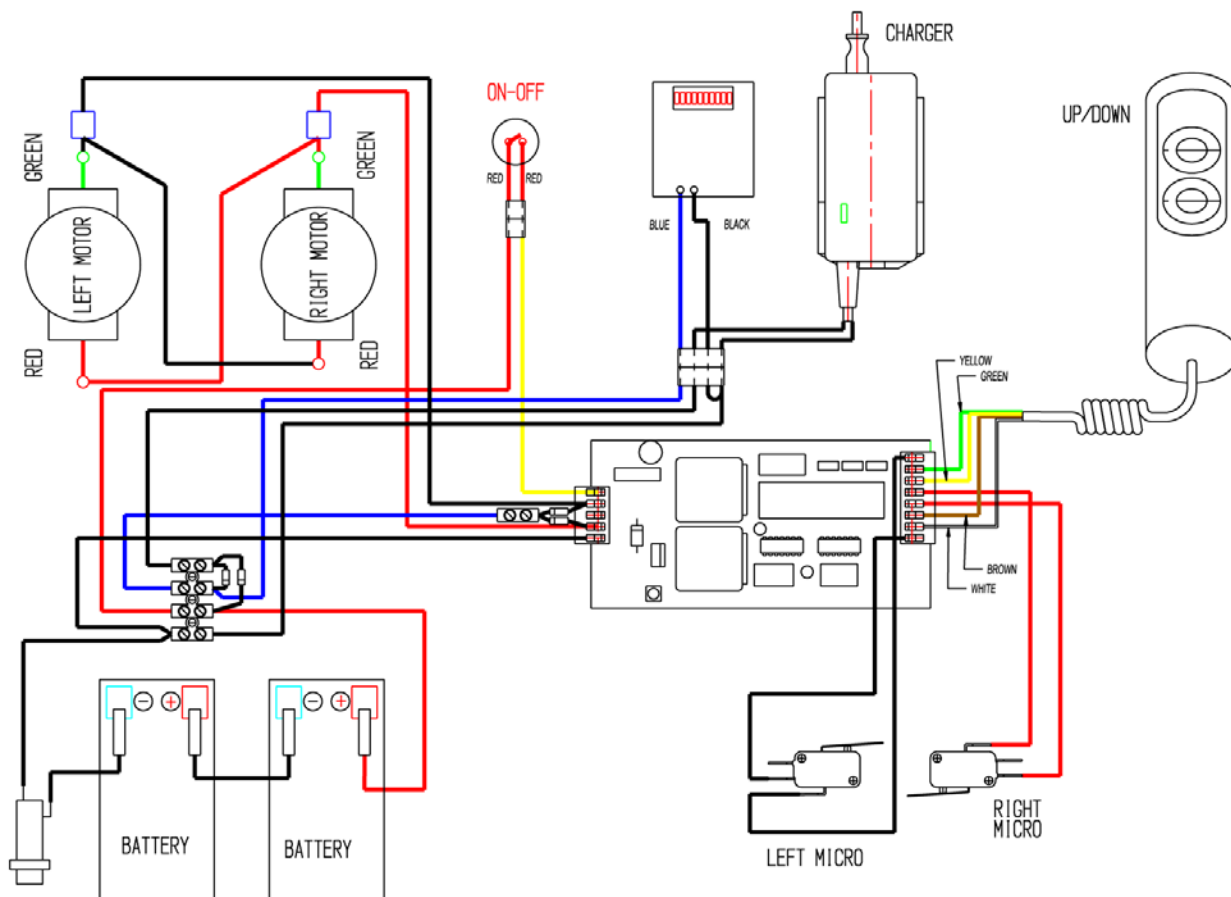
### Laddningslampa WP 65, WP 85, WP 155, WP 205

- o Grönt fast sken  
Grön indikeringslampa slocknar när batteriet är fulladdat.

Elschema WP 65, WP 85, WP 105, WP 155

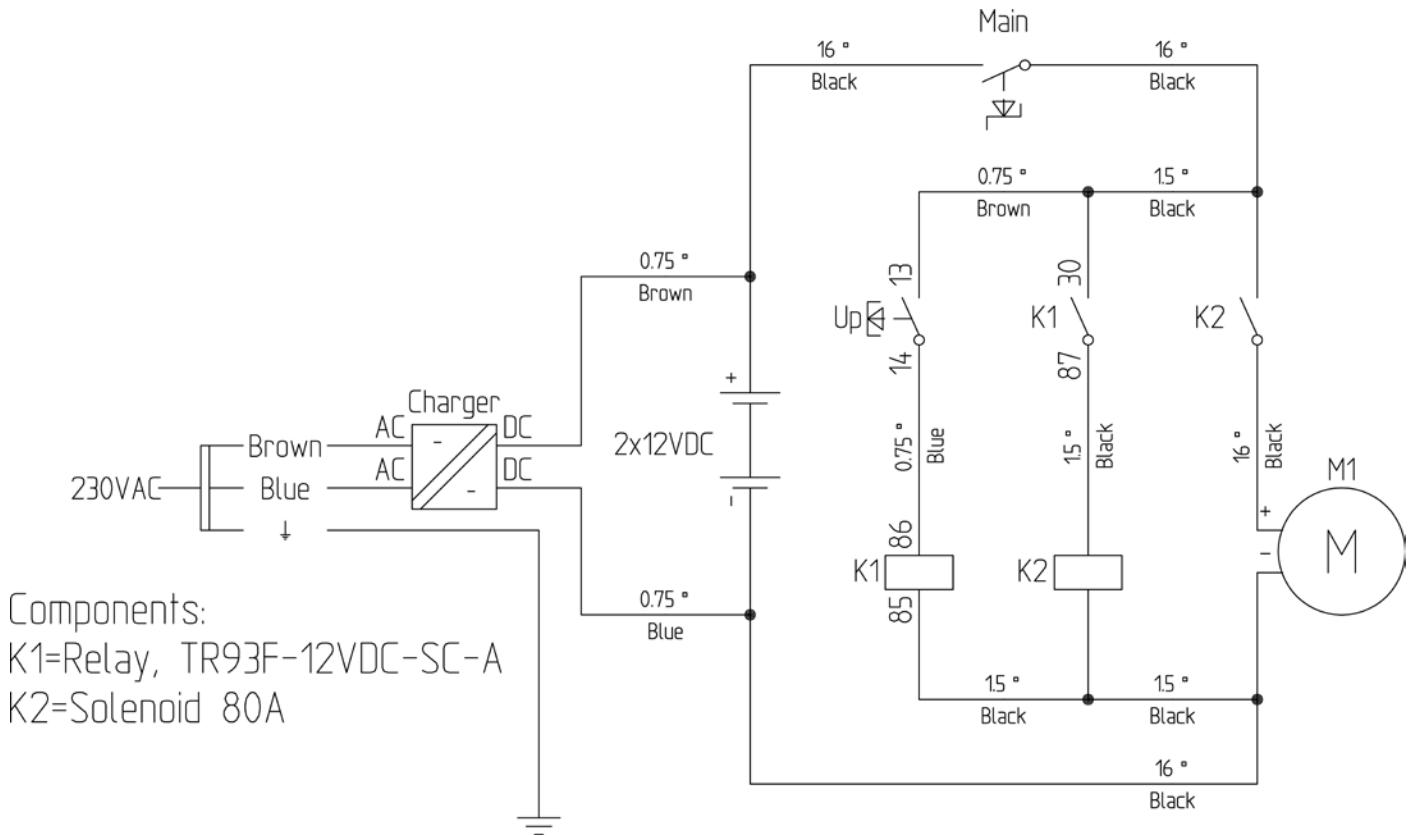


Elschema WP 205

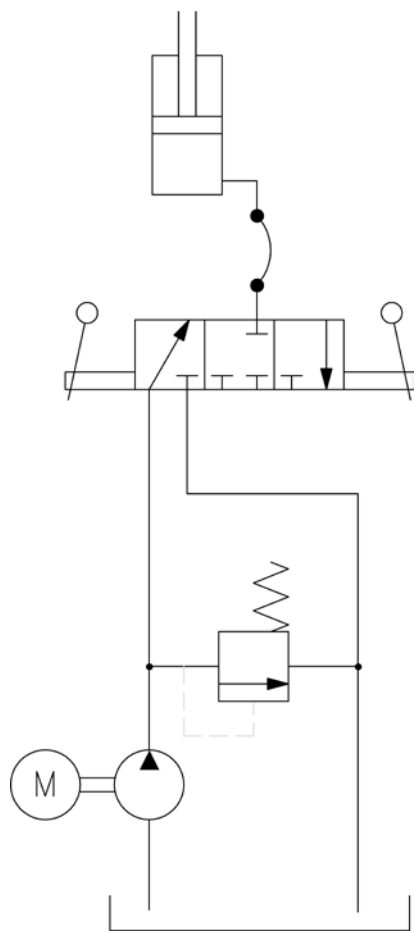




Elschema WP 400



Components:  
 K1=Relay, TR93F-12VDC-SC-A  
 K2=Solenoid 80A





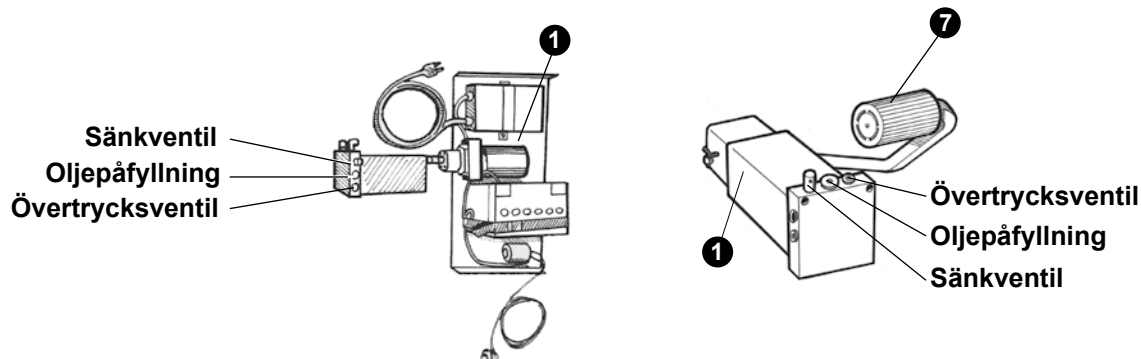
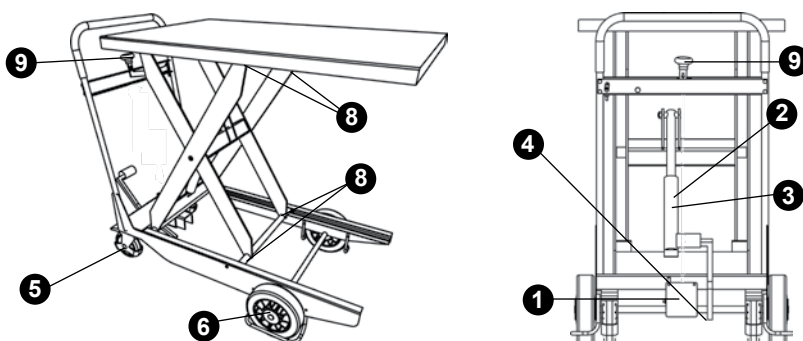
## Uppbyggnad TZ Lyftvagnar

### 1 Mekanisk uppbyggnad

Lyftvagn TZ består av saxpaket med ett eller två saxarmpar. Lyftkraften erhålls av en enkelverkande cylinder, vilken är infästad i underdelen resp. i saxpaketets centrumbalk. Saxpaketet är placerat i ett chassi med två fasta hjul och två länkhjul. Länkhjulen har såväl parkeringsbroms som riktningsspärr. De bakre hjulen är försedda med parkeringsbroms. Bromsarna ska aktiveras för att förhindra oavsiktlig förflyttning i samband med hantering av gods på bordsskivan, eller då lyftvagnen ställs på lutande underlag. En handtagsbygel används för att manövrera körningen av lyftvagnen.

Hydraulsystemet drivs med en fotpump, alternativt med ett batteridrivet hydraulaggregat.

- ❶ Hydraulaggregat
- ❷ Hydraulcylinder
- ❸ Cylinderpackning
- ❹ Hydraulslang
- ❺ Länkhjul med broms
- ❻ Hjul
- ❼ Fotpedal
- ❽ Glidkloss
- ❾ Sänkhandtag



## Hydraulaggregat

### 2 Fotpumpat

Pumpning sker med hjälp av fotpedalen. En övertrycksventil, inställd vid leveransen, begränsar lyftkraften. Denna ventil ska inte ändras av maskinnehavaren utan godkännande från EdmoLift. Sänkning sker genom att trycka ner eller vrida sänkhandtaget, vilket via en wire eller stång öppnar sänkventilen. En flödeskontrollventil begränsar sänkhastigheten till ca 100 mm/s vid full last.

### 3 Batteridrivet

Lyftningen sker genom att trycka in UPP-knappen, vilket startar elmotorn. Lyftning sker så länge knappen intrycks, eller till toppläget har nåtts. Sänkning sker genom att trycka ner eller vrida sänkhandtaget, beroende på modell, vilket via en wire eller stång öppnar sänkventilen. En flödeskontrollventil begränsar sänkhastigheten till ca 70 mm/s vid full last. Underhållsfria batterier, 12 V DC, 28 Ah, samt laddare 4 A för anslutning till 1-fas, 230 V, 50 Hz eluttag ingår.

#### 4 El-systemet

Kontrollera innan lyftvagnens laddare ansluts till elnätet att dess spänning överensstämmer med elnätets.

**OBS! Ev. felsökning ska utföras av kompetent elektriker.**

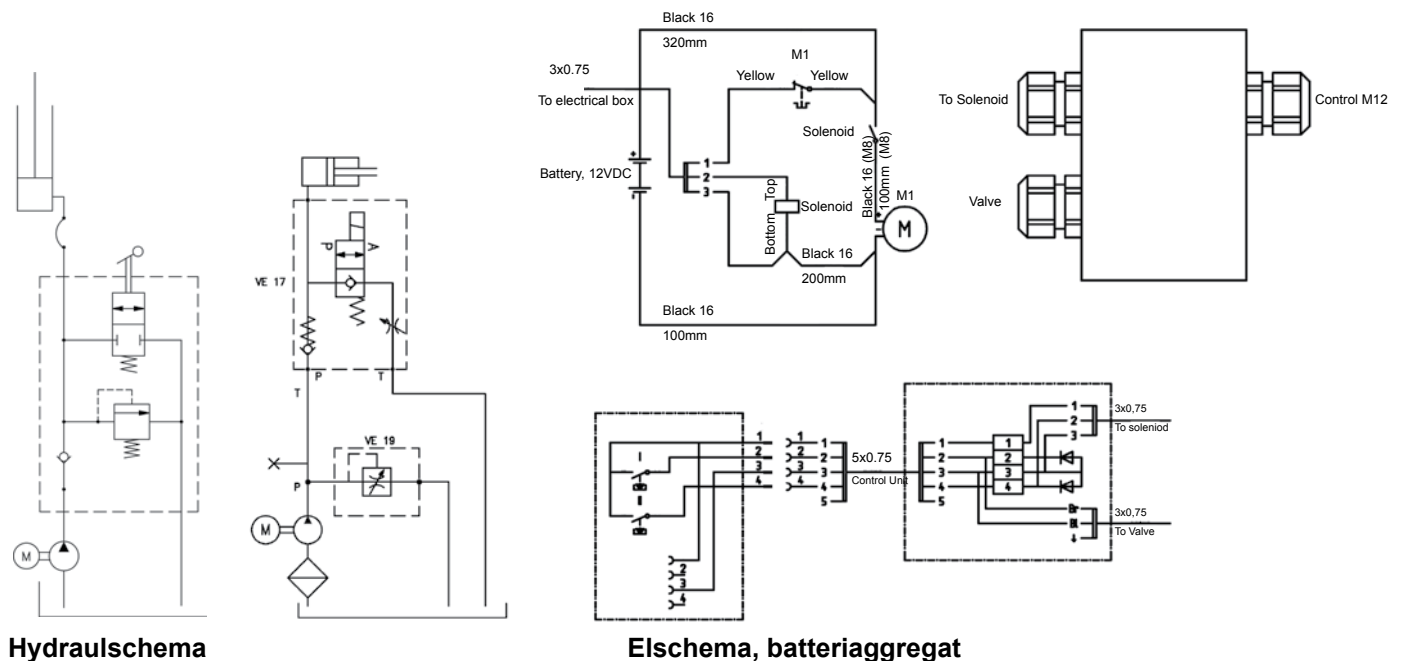
Om inte annat begärts är batteriladdaren levererad för anslutning till 1-fas/230 V/50 Hz. (För 220-240V).

#### 5 Batteriladdare 12V, 4 A

Batteriladdare är inbyggd i vagnarna. Laddarens kontakt ansluts till vägguttag 220/240 V AC. Laddaren reglerar laddningsströmmen automatiskt och slår själv ifrån när batterierna är fulladdade. Använd inte lyftvagnen medan laddning pågår.

Glöm inte att dra ur kontakten innan maskinen börjar användas efter laddning.

**Laddning ska ske så ofta som möjligt, så ta för vana att starta laddningen efter varje arbetspass.**



Hydraulschema

Elschema, batteriaggregat

#### 6 Åtgärder efter användning

Lyftvagnen kan efter utfört arbete lämnas i upplyft läge, såvida inte detta innebär olägenheter eller risker. Därför rekommenderar vi att plattformen vanligtvis sänks till bottenläget efter utfört arbete.

Om Lyftvagnen står i upplyft läge kan dess nivå komma att ändras av flera orsaker:

- Oljans volym ändras vid temperaturförändringar
- Läckage i ventiler eller ledningar
- Läckage i cylinder



Kasserat batteri behandlas som miljöfarligt avfall.

## **Underhåll av Lyftbord, Armlyftar, Pallyftare och Tiltar**

1 Utförs regelbundet, ca en gång var tredje månad, såvida inte driftförhållandena och arbetsmiljön kräver kortare intervaller. Diskutera med er EdmoLift-representant angående lämpligt intervall.

**Inspektioner, service och reparationer ska utföras av kompetent personal.**

**Säkerhetsramens funktion kontrolleras vid påbörjan av varje arbetspass.**

**Vid inspektion och arbete under överskivan ska servicespärren placeras i spärrläge.**

## **2 Hydraulsystem**

Kontrollera oljetanken med avseende på sprickor och läckage.

Vid kontroll av olja, tänk på att det är maximal volym i tanken när lyften är i bottenläge.

Kontrollera oljenivån i tanken med oljenivåstickan i tanklocket. Alternativt syns oljenivån genom plasttanken.

Fyll på olja vid behov. Oljetyp ISO 32 om inte annat anges på hydraulaggregatet.

Om oljan är smutsig ska den bytas.

Inspektera rördragning och anslutningar med avseende på läckage eller skador. Täta eventuella läckage.

Kontrollera cylindrar, hydraulslangar och kopplingar med avseende på läckage, nötning och skador.

## **3 EI-utrustning**

Tillse och prova elutrustningen.

Kontrollera att inga lösa eller klämda kablar förekommer. Justera vid behov.

## **4 Mekanisk utrustning**

Kontrollera att hjul och tappar är ordentligt låsta.

Kontrollera att onormala spel i lagringar ej förekommer.

Tillse att brytningar eller bristningar ej förekommer i infästningsbalkar eller -öron.

Kontrollera att säkerhetsramsprofilerna och fästanordningarna är intakta.

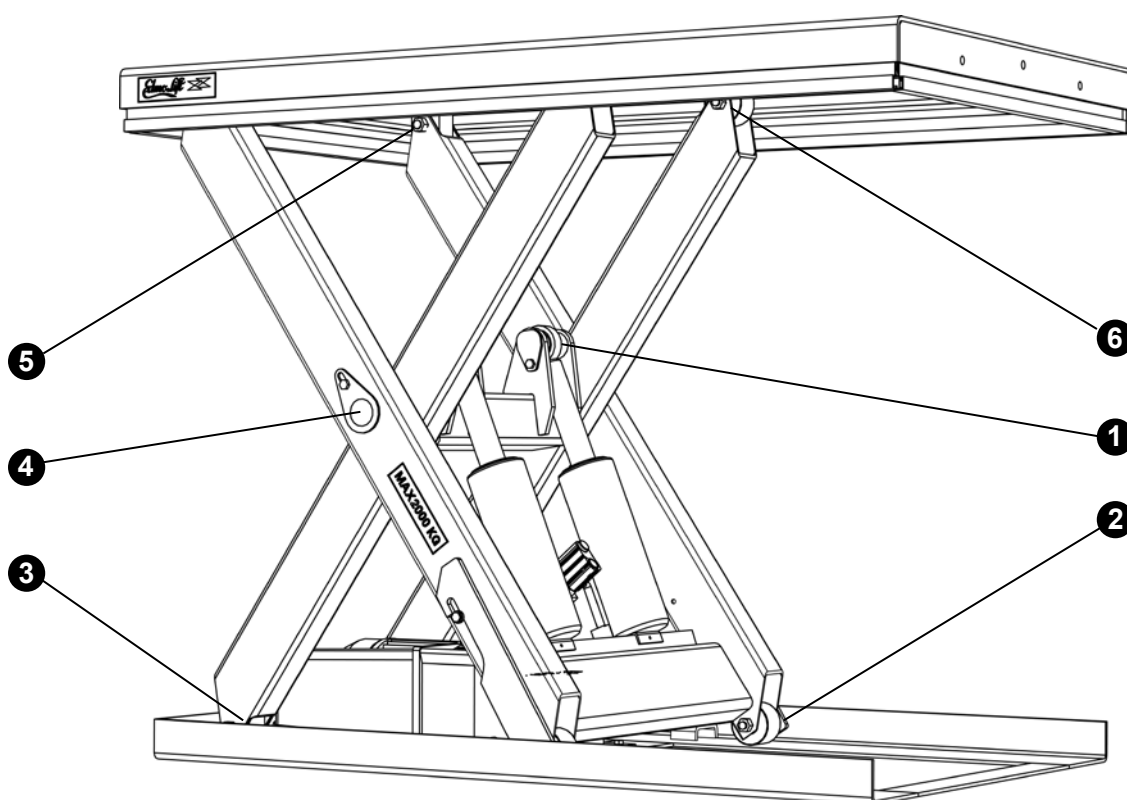
Kontrollera att lyftbordet är fast förankrat i underlaget.

Kontrollera att alla skyltar är på plats och fullt läsbara.

Vid smörjning av lagren ska lyftbordet vara obelastat.

## 5 Smörjpunkter

Vid smörjning ska lyftens lagerställen vara avlastade! Vid kontroll av olja, tänk på att det är maximal volym i tanken när lyften är i bottenläge. Tänk på att hantera spilld hydraulolja som farligt avfall!

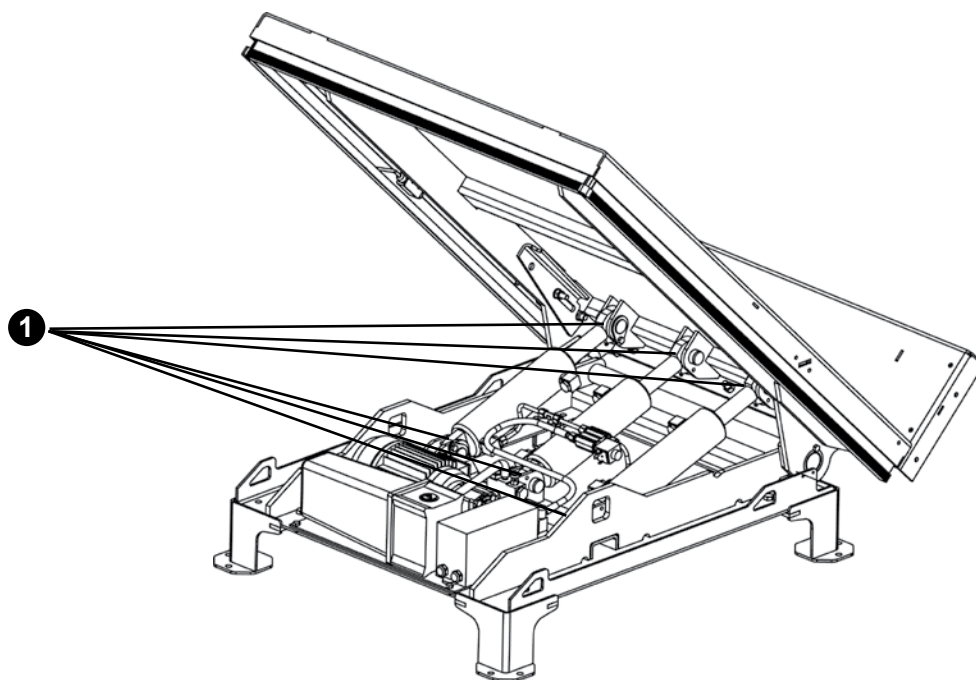


Pos 1 alla bord,  
Pos 2-6 endast HD-utförande

- 1 Kolvstångslagring
- 2 Nedre saxhjul
- 3 Nedre saxinfästning
- 4 Centrumaxel
- 5 Övre saxfäste
- 6 Övre saxhjul

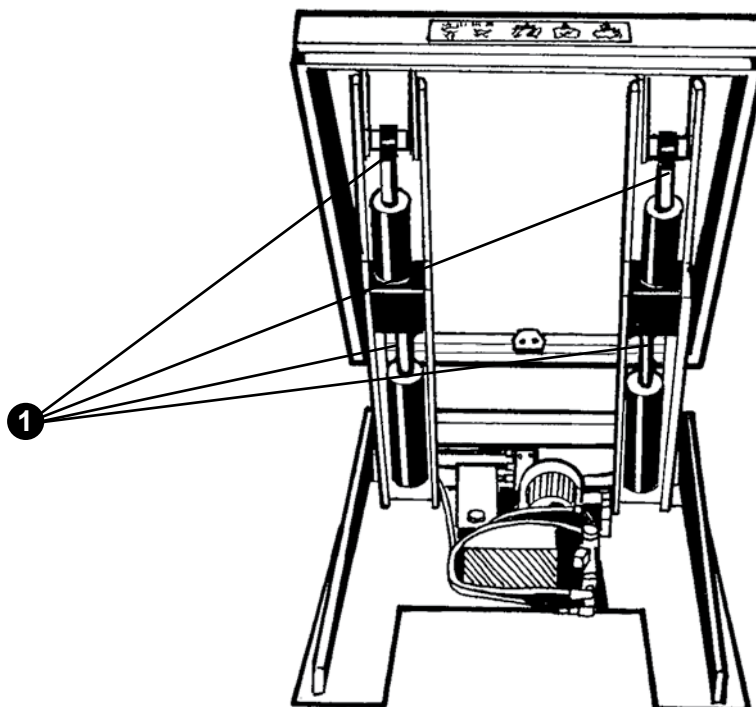
## 6 Smörjpunkter Tilt

### 1 Kolvstångslagring



## 7 Smörjpunkter Armlyft

### 1 Kolvstångslagringarna är försedda med smörjnipllar.



## Felsökning

Felsökning ska utföras av kompetent personal. Kontakta EdmoLift om assistans önskas eller om felet ej kan åtgärdas. Placera servicespärarna enligt instruktion på sidan 39-40 vid inspektion och arbete under överskivan.

Efter större reparation ska fullständigt belastnings- och funktionsprov genomföras.

**Vid slipning eller svetsning på stålkonstruktionen avges hälsovådliga ämnen från ytbehandlingen. Använd lämpliga skydd och arbetsmetoder.**

### Lyftbord, Armlyftar, Pallyftare och Tiltar

Fel	Orsak	Åtgärd
Motorn startar inte	Huvudströmbrytaren frånslagen.	Slå till brytaren.
	Ingen spänning.	Kontrollera matningsspänning.
	STOPP-knappen intryckt.	Vrid knappen moturs.
	Primär- eller sekundärsäkring utlöst.	Kontrollera orsak och återställ.
Ingen lyft- eller tiltrörelse	Fel rotationsriktning på motor.	Skifta två faser. (OBS! Kontrollera att huvud-brytare är frånslagen innan arbetet påbörjas)
	Fel elanslutning.	Kontrollera inkopplingen.
	Överströmningsventilen öppnar.	Lyfthjälpmotorn överbelastad. Tag bort överlasten.
	Motorn stannar på grund av att överströmsreläet utlöser.	Lyften överbelastad. Tag bort överlasten. Alt. överströmsreläet felinställt - justera.
	För hög tyngdpunkt på last.	Lyften överbelastad. Tag bort överlasten.
	Annan orsak.	Kontakta EdmoLift
Lyften når inte toppläget	Oljevolymin otillräcklig.	Fyll på olja, dock inte mer än att toppläget nås. För mycket olja kan förorsaka oljeutflöde ur tanken vid sänkning.
	Överströmningsventilen öppnar.	Lyften överbelastad. Tag bort överlasten.
Ryckig lyft, tilt- eller sänkrörelse	Luft i hydraulsystemet.	Kontrollera oljenivån. Kör lyften 2-3 gånger med ca 5 minuters mellanrum. Då plattformen kommer till bottenläget - håll NED-knappen intryckt ca 1/2 minut.

Fel	Orsak	Åtgärd
Lyften sänker inte	Fel elanslutning.	Kontrollera inkopplingen
	STOPP-knappen intryckt.	Vrid knappen medurs.
	Säkerhetsramen aktiverad.	Borttag föremål som aktiverat säkerhetsramen. Tryck kort på UPP-knappen, sedan åter på NED-knappen.
	Primär- eller sekundärsäkring utlöst.	Kontrollera orsak och återställ.
	Sänkventilen öppnar ej.	Kontrollera eltilförseln. Eventuellt byte av ventilpatron och spole.
Lyften sjunker utan att NED-knapp intrycks.	Smuts i hydraulsystemet.	1. Kör Lyften några gånger för att få bort partiklar från ventilsätena. 2. Demontera sänkventilpatronen och rengör denna. 3. Byt sänkventilpatron och backventilpatron samt byt oljan.
	Oljevolymen minskar på grund av oljans avkylning.	Helt normalt. Om detta är en olägenhet kontakta EdmoLift för förslag till åtgärd.
Lyftens lyft, tilt- eller sänkhastighet högre eller lägre än önskvärt.	Feljusterad flödeskontrollventil	Justera konstantflödesventil. OBS! hög hastighet innebär ökad risk för instabilt gods.

## Felsökning WP Lyftvagnar

Fel	Orsak	Åtgärd
Motorn startar inte	Huvudströmbrytaren avstängd.	Drag upp brytarknappen.
	Batteriet ej tillräckligt laddat	Anslut laddaren till elnätet för laddning minst 8 timmar
Ingen lyft rörelse	Säkring utlöst	Kontrollera orsak och återställ.
	Motorn stannar på grund av att överbelastningsskyddet utlöst.	Lyftvagnen överbelastat. Tag bort överlasten.
	Annan orsak	Kontakta EdmoLift
Lyftvagnen sänker inte	Huvudströmbrytaren avstängd.	Drag upp brytarknappen.
	Överbelastningsskyddet utlöst.	Lyftvagnen överbelastat. Tag bort överlasten.

## Felsökning TZ Lyftvagnar

Fel	Orsak	Åtgärd
Motorn startar inte	Batteriet dåligt laddat	Ladda batteriet.
Ingen lyft rörelse	Överströmningssventilen öppnar	Lyftvagnen överbelastad. Tag bort överlasten.
	Sänkventilen ej stängd	Kontrollera att inte sänkstång/wire har skadats, eller att den behöver justeras.
	Annan orsak	Kontakta EdmoLift



Fel	Orsak	Åtgärd
Lyftvagnen når inte toppläget	Oljevolymen otillräcklig	Fyll på olja, dock inte mer än att toppläget nås. För mycket olja kan förorsaka oljeutflöde ur tanken vid sänkning.
	Överströmningsventilen öppnar	Lyftvagnen överbelastad. Tag bort överlasten.
Lyftvagnen sänker inte	Sänkventilern öppnar ej	Kontrollera att inte sänkstång/wire har skadats, eller att den behöver justeras.
	Servicespärren ilagd	Frigör servicespärren
Lyftvagnen sjunker utan att sänkhandtaget vrids eller trycks in.	Smuts i hydraulsystemet	<ol style="list-style-type: none"><li>1. Kör lyftvagnen några gånger för att få bort partiklar från ventilsetena.</li><li>2. Demontera sänkventilpatronen och rengör denna.</li><li>3. Byt sänkventilpatron och backventilpatron samt byt oljan.</li></ol>
	Sänkventilen inte stängd	Kontrollera att inte sänkstång eller wire har skadats, eller att den behöver justeras.
	Oljevolymen minskar på grund av oljans avkylning.	Helt normalt. Om detta är en olägenhet kontakta EdmoLift för förslag till åtgärd.

## Risker vid användning av lyftar

Nedan anges ett antal typiska lyft applikationer och exempel på risker som kan finnas för dessa. Dessutom ges exempel på åtgärder som är vanligt förekommande i respektive sammanhang. Dessa tillbehör kan vara inkluderade för att öka säkerheten för användarna, eller bidrar till ökad arbetseffektivitet.

**OBS! Denna förteckning omfattar ej alla tänkbara risker, utan tjänar som vägledning vid upprättande av en individuell Riskanalys.**

Applikation	Risk	Åtgärd, Exempel
Allmänt	Obehörig användning	Märkning Utbildning - Instruktioner Låsbar huvudbrytare Låsbart manöverdon
	Obehörigt intrång under upplyft plattform	Aktuell miljö? Utbildning - Instruktioner Märkning Skyddsnet Skyddsbälg Avspärrning
	Överbelastning	Välja rätt produkt med avseende på lastfördelning, lastplacering, rörliga laster etc.
	Handhavande	Utbildning Instruktioner Märkning Manöverdon Nödstopp
	Föreskrifter	Besiktningssplikt Byggnadsföreskrifter Brand ASS föreskrifter Riskanalyser
	Miljöfaktorer	Se sid 71

Applikation	Risk	Åtgärd, Exempel
<b>Produktionslinjer</b> Ex.: Materialhanteringssystem, robotcell, packningsanläggning, kartongmaskin	Prestanda - Livslängd	Antal arbetscykler per timme, dygn, arbetsvecka. Hastighet upp / ned, med resp. utan last Antal starter upp / ned per timme.
	Överbelastning	Välja rätt produkt med avseende på lastfördelning, lastplacering, rörliga laster etc.
	Risker i gränssnitt	Riskanalyser för anläggning - Helhetssyn - Nödstopp
	Vem CE-märker?	Definiera ansvar
<b>Skivhantering</b> Ex.: Manuell stapling eller inmatning, maskinell stapling eller inmatning	Klämning mot intelligande maskiner, väggar, räcken etc.	Nödvändiga avstånd anges i EN-stand- ard.
	Otillräcklig nivåhållning	Manöversystemets utformning
	Livslängd	Antal arbetscykler per timme, dygn, arbetsvecka
	Överbelastning	Välja rätt produkt med avseende på lastfördelning, lastplacering, rörliga laster etc.
	Risker i gränssnitt	Riskanalyser för anläggning - Helhetssyn - Nödstopp
	Vem CE-märker?	Definiera ansvar
<b>Arbetsbänk, allmänt</b> Ex.: Montering, service, bearbetning, målning, packning, plockning till och från maskin.	Material eller lastbärare kan ramla av.	Fastsättningsanordningar. Arbetsplatsens belägenhet. Förhindra åtkomst till riskområdet. Kontrollera att tillräcklig säkerhet mot stjälpning finns. Ta hänsyn till alla sidokrafter.
	Klämning mot intelligande maskiner, väggar, räcken etc.	Kontrollera att tillräcklig säkerhet mot stjälpning finns. Ta hänsyn till alla sidokrafter.
	Instabil armlift	Tillräcklig fastsättning i golv eller underlag

Applikation	Risk	Åtgärd, Exempel
Miljöfaktorer	Kyla	Oljetyp Fristående aggregat Begränsa lägsta temperatur
	Värme	Oljetyp Fristående aggregat Begränsa högsta temperatur Material i packningar och hydraulslangar
	Brand	Oljetyp (Vatten / Glykol, alt. Svårbrännbar) Fristående aggregat Begränsa högsta temperatur
	Explosionsfara	EEx-utrustning ATEX-direktivet
	Natur	Bio-olja
	Livsmedel	Livsmedelsgodkända oljor Ytbehandling som tål rengöring.
	Fukt	Elskyddsklass Korrosionsskydd (ytbehandling, lagringar, oljefyllt minussida, aggregatkåpa)
	Damm	Elskyddsklass Skydd runt mekanism Skydd över aggregat
	Utomhus	Väder Vind Obehörig åtkomst
<b>Förflyttning av mobila lyftar utan last</b>	Kollision med personer, maskiner eller andra fasta föremål. Dåligt underlag, gropar etc kan orsaka själplning av vagnen	Lastbäraren ska alltid vara i bottenläget vid förflyttning. Förflyttning ska ske med aktsamhet och med full uppsikt på omgivningen.
<b>Med last</b>	Kollision med personer, maskiner eller andra fasta föremål. Dåligt underlag, gropar etc kan orsaka själplning av vagnen och att lasten ramlar av.	Lastbäraren ska alltid vara i bottenläget vid förflyttning. Förflyttning ska ske med aktsamhet och med full uppsikt på omgivningen . Tänk på lastens storlek och placering på lastbäraren, eventuellt ska lasten vara fastsatt.

## Reservdelar

### Allmänt

Vid inspektioner, service och reparationer ska det ej finnas last på bordsskivan. Endast EdmoLift original reservdelar ska användas för ersättning av delar. Vårt garantiåtagande kan annars upphävas i sin helhet.

#### Rekommenderade reservdelar

Vi lagerför fullt sortiment av reservdelar för standardprodukter. Det kan dock ibland vara lämpligt att skaffa vissa rekommenderade reservdelar för eget lager. Vi föreslår gärna lämpligt lager med avseende på de aktuella förutsättningarna.

### Retur av delar

Återsänd inte delar som förslitits genom normal användning eller skadats genom olyckshändelse. Återsänd endast förslitna, skadade eller obrukbara delar om fel anses falla under garantiåtagandet. Returnera i så fall delarna omgående, då annars rätten till ersättning kan gå förlorad.

Vid retur av delar ange alltid på försändelsen data enligt maskinskylten, d.v.s.

Typ

Tillverkningsnummer

År

och beskriv driftförhållandena för maskinen.

### Glöm inte att ange Er handläggares namn, adress och telefonnummer.

#### Beställning av reservdelar

Vid beställning av reservdelar uppge alla data enligt maskinskylten, vanligtvis placerad på tvärbalken vid nedre arminfästningarna, d.v.s.

Typ

Tillverkningsnummer

År

Reservdelens artikel- eller positionsnummer enligt reservdelslistan

Spänning för elkomponenter

Antal

**EG-försäkran om överensstämmelse-Produktdata****Tillverkare:****EdmoLift AB**

Oppundavägen 62

S-641 37 KATRINEHOLM, SVERIGE

Tfn. +46-0150-557 80

Fax +46-0150-551 80

info@edmolift.se

**Levererad till:**

EG-FÖRSÄKRAN OM ÖVERENSSTÄMMELSE



MASKINDATA

ELDATA

ANVISNINGAR

Se bifogad standard instruktionsbok för anvisningar om lyftbordets användning, skötsel och reservdelar.

**BELASTNING OCH ANVÄNDNING**

Se sid. 19-26 för den grundläggande tillåtna lastfördelningen. Varje annat belastningsfall ska bedömas av den anläggningsansvarige. En riskanalys för användningen ska upprättas, samt en ny EG-försäkran ska utfärdas för den aktuella maskinen, eller anläggningen och dess användningsvillkor.

# EdmoLift Products Manual



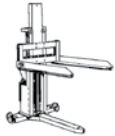
***Lift Table***

2



***Armlift***

4



***Pallet Lift***

6



***Tilt***

8



***WP Work Positioner***

10



***TZ/EZ Lifting Trolley***

12

## EdmoLift Lift Table



<b>Introduction</b>	14-16
<b>General instructions for employers and operators</b>	15
Legislative requirements	15
Basic requirements for the Lift Table operator	15
Training	15
<b>Usage instructions</b>	17-18
Areas of Use	17
Recycling instructions	18
<b>Technical Data</b>	19
Load distribution	19
<b>Safety instructions</b>	28-29
<b>On delivery</b>	30-31
Condition on delivery	30
Decals	30
Position of decals	31
<b>Operation</b>	33-35
Lowering the Lift Table	33
Safety functions	33
Action after use	34
Control unit	34-35
<b>Installation</b>	37-43
Unpacking	37
Connecting Power	37-38
Applying the service support	39
Installing the safety frame switch	40
Installation of lift table on floor/ground or in a pit	42-43



## EdmoLift Lift Table



### Construction

Hydraulic system	45-52
Hydraulic valves	45
Electrical system	46-47
Wiring diagram	45
Mechanical construction	48-51
	52

### Maintenance

Hydraulic system	62-63
Electrical system	62
Mechanical equipment	62
Greasing Points	62
	63

### Fault Finding

65-66

### Operating Risks

Guidance for establishing risk analysis	69-71
---	-------

### Accessories

Genera	72
Returning parts	72





## EdmoLift Armlift

<b>Introduction</b>	14-16
<b>General instructions for employers and operators</b>	15
Legislative requirements	15
Basic requirements for the armlift operator	15
Training	15
<b>Usage instructions</b>	17-18
Areas of Use	18
Recycling instructions	18
<b>Technical Data</b>	20-21
Load distribution	20-21
<b>Safety instructions</b>	28-29
<b>On delivery</b>	30-31
Condition on delivery	30
Decals	30
Position of decals	31
<b>Operation</b>	33-34
Lowering of armlift	33
Safety functions	33
Action after use	34
Control unit	34
<b>Installation</b>	37-41
Unpacking	37
Connecting Power	37-38
Applying the service supports	39
Installing the safety frame switch	40
Installation of Armlift on floor/ground	41

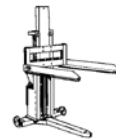


## EdmoLift Armlift

<b>Construction</b>	45-53
Hydraulic system	45
Hydraulic valves	46-47
Electrical system	45
Wiring diagram	48-51
Mechanical construction	53
<b>Maintenance</b>	62, 64
Hydraulic system	62
Electrical system	62
Mechanical equipment	62
Greasing Points	64
<b>Fault Finding</b>	65-66
<b>Operating Risks</b>	
Guidance for establishing risk analysis	69-71
<b>Accessories</b>	
General	72
Returning parts	72

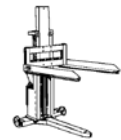


# EdmoLift Pallet Lift



<b>Introduction</b>	14-16
<b>General instructions for employers and operators</b>	15
Legislative Requirements	15
Basic requirements for the Pallet Lift operator	15
Training	15
<b>Usage Instructions</b>	17-18
Usage areas	18
Recycling instructions	18
<b>Technical Data</b>	22-23
Load distribution	22
<b>Safety Instructions</b>	28-29
<b>On Delivery</b>	30, 32
Condition on delivery	30
Decals	30
Position of decals	32
<b>Operation</b>	33-35
Lowering of Pallet lift	33
Safety functions	33
Actions after use	34
Manoeuvring device	34-35
<b>Installation</b>	37-38
Unpacking	37
Connecting power	37-38

## EdmoLift Pallet Lift



### Construction

Hydraulic system	45-51, 55
Hydraulic valves	45
Electrical system	46-47
Wiring diagram	45
Mechanical construction	48-51
	55

### Maintenance

Hydraulic system	62
Electrical system	62
Mechanical equipment	62

### Fault finding

65-66

### Operating Risks

Guidance for establishing risk analysis	69-71
---	-------

### Accessories

General	72
Returning parts	72





## EdmoLift Tilt

<b>Introduction</b>	14-16
<b>General instructions for employers and operators</b>	15
Legislative Requirements	15
Basic requirements for the tilt operator	15
Training	15
<b>Usage Instructions</b>	17-18
Usage Areas	18
Recycling instructions	18
<b>Technical data</b>	24
Load distribution	24
<b>Safety instructions</b>	28-29
<b>On Delivery</b>	30, 31
Condition on delivery	30
Decals	30
Position of Decals	31
<b>Operation</b>	33-35
Lowering the Tilt	33
Safety functions	33
Actions after use	34
Manoeuvring device	34-35
<b>Installation</b>	37-38, 40, 44
Unpacking	37
Connecting power	37-38
Supporting the Tilt	40
Installing the Safety frame switch	40
Bolting down the Tilt	44

## EdmoLift Tilt



### Construction

Hydraulic system	45-51, 54
Electrical system	45
Mechanical construction	45
	54

### Maintenance

Hydraulic system	62, 64
Electrical system	62
Mechanical equipment	62
Greasing points	62
	64

### Fault Finding

65-66

### Operating Risks

Guidance for establishing risk analysis	69-71
---	-------

### Accessories

General	72
Returning parts	72





# EdmoLift WP Work Positioner

<b>Introduction</b>	14-16
<b>General instructions for employers and operators</b>	15
Legislative requirements	15
Basic requirements for the WP Work Positioner operator	15
Training	15
<b>Usage instructions</b>	17-18
Usage Areas	18
Recycling instructions	18
<b>Technical Data</b>	26-27
Load distribution	26
Technical data for WP Work Positioner	27
<b>Safety instructions</b>	28-29
<b>On delivery</b>	30, 32
Condition on delivery	30
Decals	30
Position of Decals	32
<b>Operation</b>	36
Lowering of WP Work Positioner	36
Safety functions	36
Actions after use	36
Manoeuvring device	36
<b>Construction</b>	56-59
Mechanical construction	56-57
Use	56
Electrical system	56
Wiring diagram	58-59





## EdmoLift WP Work Positioner

### Maintenance

Hydraulic system

Electrical system

62

62

62

### Fault finding

67

### Operating Risks

Guidance for establishing risk analysis

69-71

### Accessories

General

Returning parts

72

72



# EdmoLift TZ/EZ Lift Trolley



<b>Introduction</b>	14-16
<b>General instructions for employers and operators</b>	15
Legislative requirements	15
Basic requirements for the TZ/EZ Lift Trolley operator	15
Training	15
<b>Usage instructions</b>	17-18
Usage Areas	18
Recycling instructions	18
<b>Technical data</b>	25
Load distribution	25
Technical data for TZ/EZ Lift Trolleys	25
<b>Safety instructions</b>	28-29
<b>On delivery</b>	30, 32
Condition on delivery	30
Decals	30
Position of Decals	32
<b>Operation</b>	36
Lowering the Lift Trolley	36
Raising of the load carrier	36
<b>Construction</b>	60-61
Mechanical construction	60
Electrical system	61
Battery charger	61
Wiring diagram	61
Hydraulic Unit	60
Footpump	60
Battery powered	60
Hydraulic diagram	61

<b>Maintenance</b>	62
Hydraulic system	62
Electrical system	62
Mechanical equipment	62
<b>Fault Finding</b>	67-68
<b>Operating Risks</b>	
Guidance for establishing risk analysis	69-71
<b>Accessories</b>	
General	72
Returning parts	72



## 1 Introduction

**IMPORTANT!** Before using this product, the manual should be read thoroughly! It is essential for ensuring safe operation of the product and in achieving optimum operational reliability and long life.

**Only authorized personnel should use this product!**

**An accident must never occur due to lack of knowledge of the functionality or safe operational methods of the product! To avoid accidents directives and safety regulations must be followed.**

## 2 Lift tables, Armlifts, Pallet lifters, Tilts and TZ/EZ-Trolleys

Our products are designed and manufactured to be safe, reliable and durable work equipment. As standard units, EdmoLift lift tables, TZ/EZ trolleys, armlifts and tilts comply with the basic requirements in accordance with Lift Table Standard, EN 1570. This European standard dictates the safety requirements for lift tables that are used for raising and/or lowering of material and/or persons that are needed for transporting goods that are transported by the lift table, up to a vertical travel of 3.0 m.

NOTE ! These products are intended for the transport of goods and not for movement of persons.

Both power operated and manually operated lift tables are included, whether stationary or mobile. The lift can additionally be provided with accessories, or with accessories in-situ, to assist in achieving a safe and efficient workstation

## 3 WP Work Positioner

When leaving the factory, EdmoLift WP work positioners comply with the requirements of Standard EN 1751-1, Safety of Industrial Trucks, Part 1: Stacker Trucks and are CE marked in accordance with the Machinery Directive. WP work positioners can also be supplied with accessories, to assist in achieving a safe and efficient workstation.

**4 Note! EdmoLift products may be used in applications where they will not comply with the lift table standard EN 1570 or the stacker truck standard EN 1757-Pt.1. There could also be situations where their use means they do not meet other standards. In such cases, a risk assessment must be carried out, and a CE Declaration of Conformity issued, in accordance with the Machinery Directive.**

## General instructions for employers and operators

### 1 Legislative Requirements

In the Work Environment Act, WEA, requirements for working sites are set out in regulations covering working environments.

Action is required to:

- Prevent ill health, accidents and harmful influences.
- Create sound and safe working conditions.

The employer must ensure that the employee is adequately trained for the task and is aware of any risks involved.

The employee shall contribute to the creation of a good working environment. He is obliged to follow all given instructions, make use of all safety measures and generally take every precaution required to prevent ill health and accidents. If a serious hazard is detected relating to the work to be undertaken, the employer must be informed about this immediately.

### 2 Basic requirements for operators of EdmoLift's products

- Good sight and hearing
- Mental stability
- Sense of responsibility
- Good judgement

### 3 Training

Edmolift's products are to be operated only by authorized trained personnel with the necessary knowledge of the products' maintenance and management!

It is therefore of utmost importance that, before commencing work with the product, you read this manual and understand the advice relating to safe operation of the product and regulations for Safety at Work

**Accurate use, inspections, maintenance and operation are crucial for safety at work.**

### 4 Avoid dangerous situations!

- **Before use, always make sure that the lift and its safety functions are in order**
- **Check the immediate working area**
- **Manoeuvre with care and attention**
- **Only use the lift for its intended use**

**5 As a lift operator, check for the following:**

- Is the product tested and certified / CE-marked?
- Is the product in good working order?
- Is the product suitable for the application?
- Check the weight and distribution of the load.
- Which materials handling product is being used? Is it in good order?
- Are any handling accessories or attachments being used? Are they in good order?
- Are any other special accessories needed?

**6 Note and consider:**

- Handling of dangerous goods
- Obstacles above the lift/tilt
- Dangerous loading conditions
- That the floor is strong enough for the weight of the lift and the goods
- Presence of unauthorized persons
- Other risk factors

**7 Note! When the operation is in a public environment, particularly where children can enter the work area of the product, the operator must make satisfactory arrangements to prevent persons entering the hazardous area, e.g. by cordoning off the hazardous area or by adding protection devices.**

**Users of EdmoLift's products are obliged to read and follow the instructions!**

## 1 Use

**Use of EdmoLift Lifts in other applications or loading conditions can alter the load capacity and lead to hazardous situations. Additionally the warranty conditions may be invalidated.**

Operation is assumed to be indoors in dry, temperate and well-lit premises, unless otherwise agreed by EdmoLift.

Enlargement of the load platform, off-centre loads, point loads or horizontal forces are not permitted, unless this has specifically been stated as permitted in a particular application. The most appropriate choice of Lift table model is dependent on the specific loading and operating conditions relating to each individual application.

In addition to the safety features incorporated in the lift further safety precautions may be required on or adjacent to the Lift. Discuss appropriate actions with your EdmoLift representative, your safety representative, Health & Safety Inspector or similar. We recommend that a Risk Assessment is carried out in accordance with the Machinery Directive. See also Section "Operating Risks"

These instructions must be available for authorised personnel, stored in a protected location and accompany the product if it passes to another place of work.

## 2 Lift table

EdmoLift Lift tables can be used for a wide range of applications. They are basically intended for lifting and lowering of loads which are uniformly distributed over the entire platform, e.g on Euro-pallets. Typical applications are, for example, feeding and stacking components for processing machines, assembly of electrical cabinets, machinery maintenance etc.

Lift Tables are intended for operating on a flat, firm base or floor. They can be sited on the floor or recessed into a pit. They can also be transportable on a wheeled chassis.

The floor/ground must be strong enough to support the Lift Table, together with the load. We recommend that all Lift Tables intended for static operation are fixed to the floor, in order to avoid accidental movement if struck by a truck or similar. In certain circumstances it is essential to fix the Lift Table to the floor to avoid instability, e.g when it is equipped with a tilt function or intended for horizontal or eccentric loads.

Appropriate usage and loading information is detailed in this manual and can be found in EN 1570.

### 3 Lift Trolleys

EdmoLift's WP Work Positioner and TZ/EZ Lift Trolleys are intended for use as worktables, for convenient and efficient movement, with or without load, between various work positions indoors, under normal industrial and storage conditions of temperature, humidity, and lighting. Typical applications are tool changing, assembling, service and repair of machinery and control cabinets, feeding and stacking of components at processing machines and within storage areas. When moving between different working areas the load must always be in the lowered position. Appropriate usage and loading information is detailed in this manual and can be found in EN 1757-pt.1.

### 4 Armlifts, Pallet lifts and Tilts

EdmoLift's armlifts, pallet lifts and tilts can be used for a wide range of applications. The Armlifts are basically intended for lifting, lowering and tilting of loads which are uniformly distributed over the entire platform area, e.g. on Europallets, 2-way entry pallets or totebins. The Tilts are intended to be used for tilting. Typical applications for armlifts, pallet lifts and tilts are stacking of components for processing machines, assembly of electrical cabinets, handling parts for the automotive industry etc.

These products provide the opportunity to tilt the platform, and also the load. Together with increased productivity, the task is simplified and provides improved ergonomics for the operators. Tilting creates a risk of the load carrier (pallet, container, totebin etc) and load falling off which can cause injury to any personnel in the area, or damage to the material. It is therefore very important that the armlift/pallet lift/tilt be positioned so that no personnel could be injured when tilting is in progress. It is essential that the tilting be performed in such a manner that the load carrier is secure and also to use a load carrier that is suitable for the load being handled. A common accessory is a load restraint to prevent the load from sliding off the platform when tilted.

Armlifts, pallet lifts and tilts are intended to be operated on a flat, firm base or floor. The floor must be strong enough to support the armlift/pallet lift/tilt, and load. It is recommended that armlifts and tilts intended for static operation be fixed to the floor, to avoid accidental movement if struck by a truck or similar. The intended application and loading conditions are relevant to the "CE Declaration of Conformity" document.

### 5 Recycling instructions

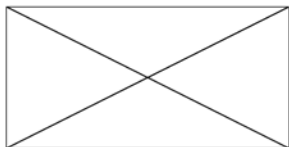
Our Lift Tables are manufactured from re-usable materials or from materials that can be recycled. Specialized companies will take care of worn out Lift Tables, dismantle them and utilise materials where appropriate.



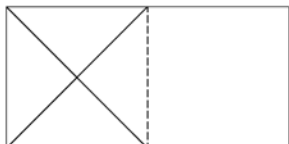
## Technical data for standard Lift table models

**Note! Maximum load refers to the load being uniformly distributed over the entire platform area**

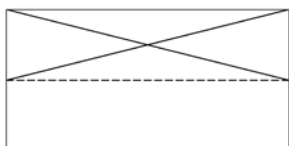
In accordance with EN 1570 the basic requirements are :



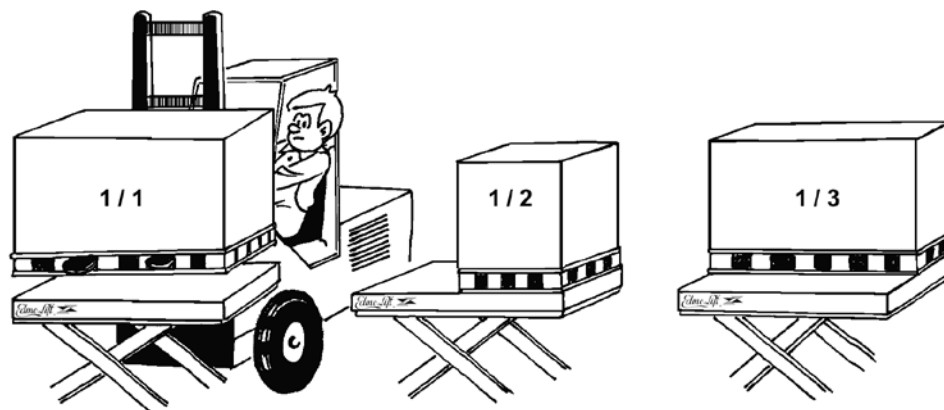
• **100% of the rated load (maximum load) uniformly distributed over the entire platform area.**



• **or 50% of the rated load (maximum load) uniformly distributed over half the length of the platform.**



• **or 33% of the rated load (maximum load) uniformly distributed over half the width of the platform.**



**Maximum permitted horizontal force: 10% of the rated load (max. load) taken as acting horizontally at platform level**

Horizontal forces can occur, for example, when pressing on to the lift or the load, or when pulling or pushing a tool or component on the platform or the pallet. If the horizontal force is applied on the load tilting moment increases.

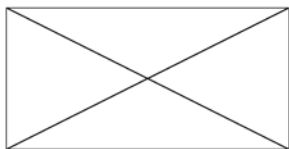
**It is difficult to measure the impact of a horizontal force, so utmost care must be taken.**

If an alternative load distribution has been agreed, refer to the order documentation. Intensive use, high speed, harsh environment and multi-shift operation may require a HD-package to be fitted, i.e. stronger bearings etc. than the standard construction, Technical data for each lift table is included in the order documentation and the CE Declaration Conformity.

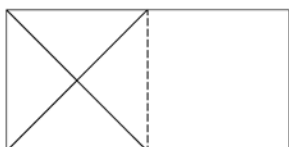
## Technical data for standard model Armlift

**Note! Maximum load refers to the load being uniformly distributed over the entire platform area.**

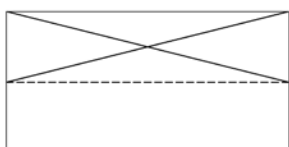
In accordance with SS-EN 1570 the basic requirements are:



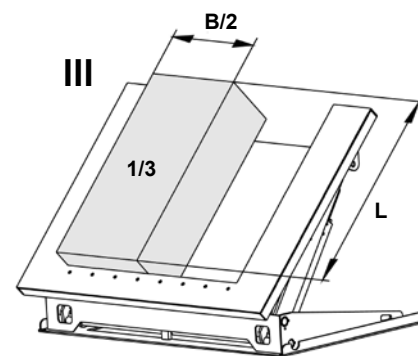
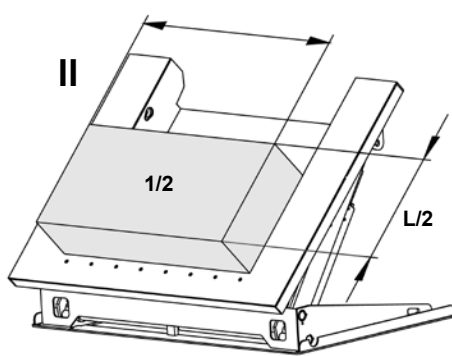
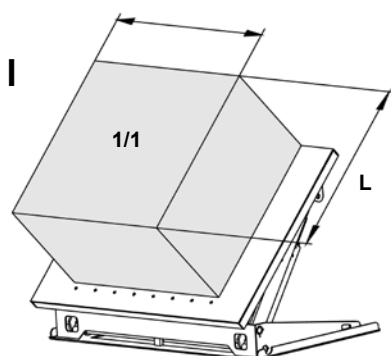
• 100% of the rated load (maximum load) uniformly distributed over the entire platform area.



• or 50% of the rated load (maximum load) uniformly distributed over half the length of the platform.



• or 33% of the rated load (maximum load) uniformly distributed over half the width of the platform.



## Centre of gravity

**Maximum permitted horizontal force: 10% of the rated load (max. load) taken as acting horizontally at platform level**

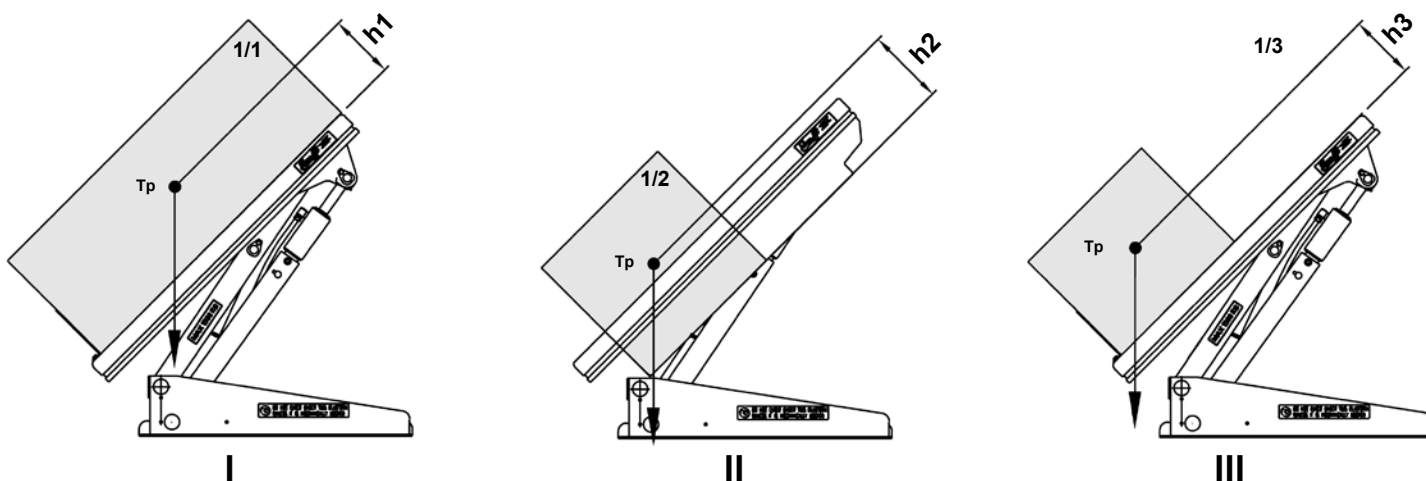
Horizontal forces can occur, for example, when pressing on to the lift or the load, or when pulling or pushing a tool or component on the platform or the pallet. If the horizontal force is applied on the load tilting moment increases.

**It is difficult to estimate the size of the actual horizontal force, so utmost care must always be taken.**

As the EdmoLift Arm Lifts are designed for tilting the loads, consideration must also be given to the centre of gravity relating to the height of the load above the platform surface. See the figure below, showing the max. allowed centre of gravity height.

The table below shows the highest permissible centre of gravity when lowering to the max. tilting angle.

NOTE! It is assumed that the armlift is securely fixed to the floor in accordance with the instructions on page 41. Technical data for individual tables appear in the Order Specification and in the CE Declaration of Conformity.



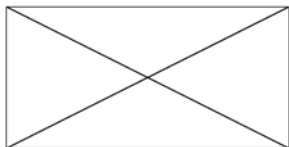
Model	Max Load (Kg)	h1(mm)	h2(mm)	h3(mm)
AL	-	-	-	-
ALT 750	750	240	-	240
ALT 1500	1500	240	-	240
ART 750	750	155	-	155
ART 1500	1500	155	-	155
ART 3000	3000	255	-	255
ALT 1500 U	1500	580	280	580
ALT 1500 UE	1500	580	280	580
ALT 1500 GB	1500	580	280	580
ART 1500 GV	1500	240	-	240
ALT 3000	3000	240	-	240
ALT 3000 U	3000	605	300	605
ALT 3000 UE	3000	605	300	605
ALT 3000 GB	3000	605	300	605

**Note! The above assumes that the load is stable and secure.**

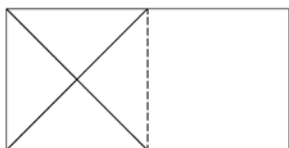
## Technical data for standard model Pallet Lifter

**Note! Maximum load refers to the load being uniformly distributed over the entire platform area.**

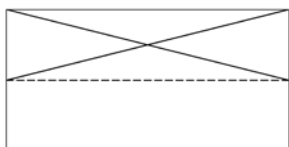
In accordance with SS-EN 1570 the basic requirements are:



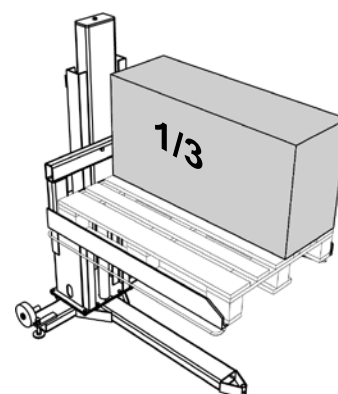
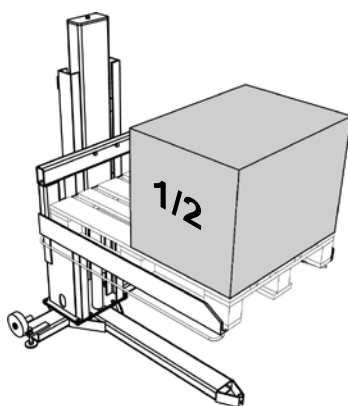
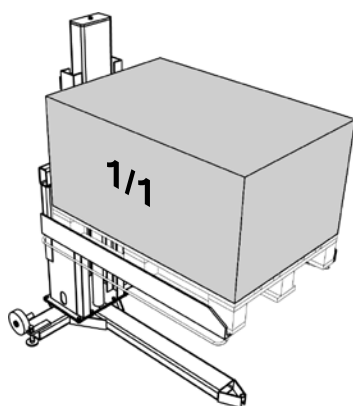
• **100% of the rated load (maximum load) uniformly distributed over the entire platform area.**



• **or 50% of the rated load (maximum load) uniformly distributed over half the length of the platform.**



• **or 33% of the rated load (maximum load) uniformly distributed over half the width of the platform.**



**Maximum permitted horizontal force: 10% of the rated load (max. load) taken as acting horizontally at platform level**

Horizontal forces can occur, for example, when pressing on to the lift or the load, or when pulling or pushing a tool or component on the platform or the pallet. If the horizontal force is applied on the load tilting moment increases.

**It is difficult to measure the impact of a horizontal force, so utmost care must be taken.**

If an alternative load distribution has been agreed, refer to the order documentation. Intensive use, high speed, harsh environment and multi-shift operation may require a HD-package to be fitted, i.e. stronger bearings etc. than the standard construction. Technical data for each lift is included in the order documentation and the CE Declaration Conformaty.

## Technical Data for standard model Pallet Lifter

Type	Cap. kg	Fork mm	Lift stroke mm	Min. height mm	Max. height mm
TSL 1002	1000	1250x850	900	70	970
TSE 1002	1000	1250x1040	900	10	910
TSLN 1002	1000	1250x850	900	70	970
TSL 1502	1500	1250x850	900	80	980

Type	Total length mm	Total width mm	Lifting time s	Motor kW	Weight kg
TSL 1002	1605	980	13	0,75	250
TSE 1002	1610	1320	13	0,75	340
TSLN 1002	1605	980	13	0,75	275
TSL 1502	1591	872	32	0.75	465

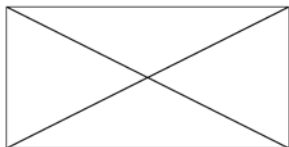
Type	Cap. kg	Lift stroke mm	Fixing bolt for floor	Torque when assembling accessories
TSL Column	1000	900	8xM12	81 Nm

Type	Lifting time s	Motor kW	Weight kg
TSL Column	13	0.75	160

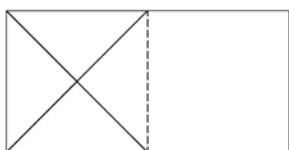
## Technical data for standard model Tilt

**Note! Maximum load refers to the load being uniformly distributed over the entire platform area.**

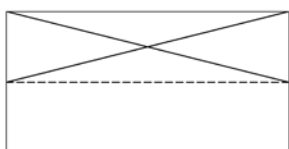
In accordance with SS-EN 1570 the basic requirements are:



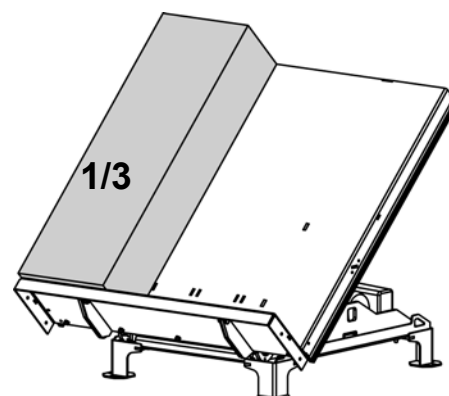
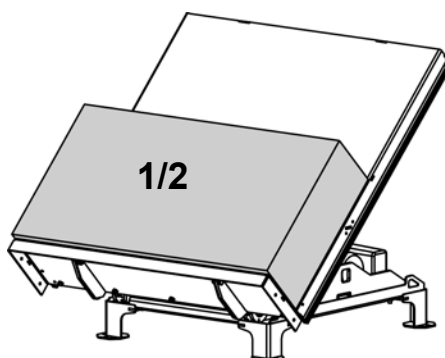
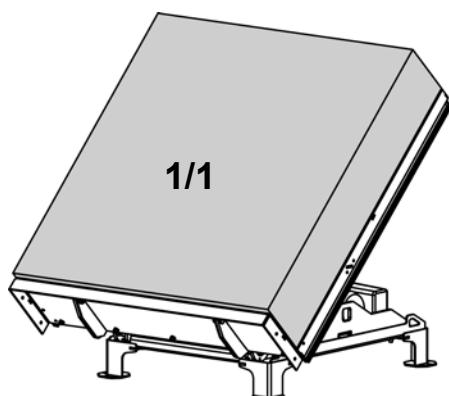
- **100% of the rated load (maximum load) uniformly distributed over the entire platform area.**



- **or 50% of the rated load (maximum load) uniformly distributed over half the length of the platform.**



- **or 33% of the rated load (maximum load) uniformly distributed over half the width of the platform.**



**Maximum permitted horizontal force: 10% of the rated load (max. load) taken as acting horizontally at platform level**

Horizontal forces can occur, for example, when pressing on to the lift or the load, or when pulling or pushing a tool or component on the platform or the pallet. If the horizontal force is applied on the load tilting moment increases.

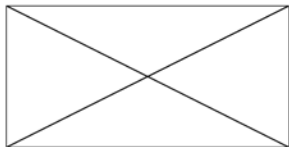
**It is difficult to measure the impact of a horizontal force, so utmost care must be taken.**

If an alternative load distribution has been agreed, refer to the order documentation. Intensive use, high speed, harsh environment and multi-shift operation may require a HD-package to be fitted, i.e. stronger bearings etc. than the standard construction. Technical data for each lift is included in the order documentation and the CE Declaration Conformaty.

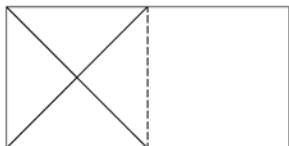
## Technical data for standard model TZ/EZ Lifting Trolleys

**Note! Maximum load refers to the load being uniformly distributed over the entire platform area.**

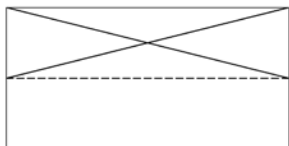
In accordance with SS-EN 1570 the basic requirements are:



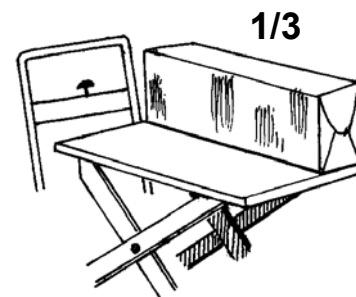
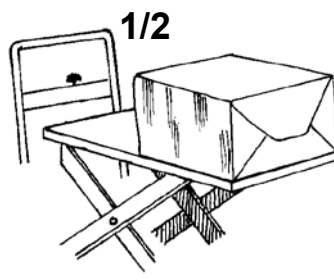
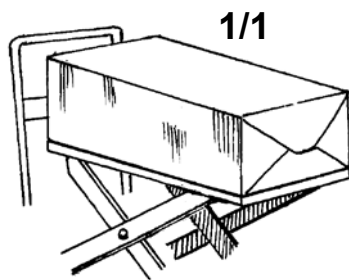
• **100% of the rated load (maximum load) uniformly distributed over the entire platform area.**



• **or 50% of the rated load (maximum load) uniformly distributed over half the length of the platform.**



• **or 33% of the rated load (maximum load) uniformly distributed over half the width of the platform.**



**Maximum permitted horizontal force: 10% of the rated load (max. load) taken as acting horizontally at platform level**

Horizontal forces can occur, for example, when pressing on to the lift or the load, or when pulling or pushing a tool or component on the platform or the pallet. If the horizontal force is applied on the load tilting moment increases.

**It is difficult to measure the impact of a horizontal force, so utmost care must be taken.**

If an alternative load distribution has been agreed, refer to the order documentation. Intensive use, high speed, harsh environment and multi-shift operation may require a HD-package to be fitted, i.e. stronger bearings etc. than the standard construction. Technical data for each lift is included in the order documentation and the CE Declaration Conformaty.

Type	Cap. kg	Platform mm	Min. height mm	Max. height mm	Total length mm	Total width mm	Operation	Weight kg
CZ 153	150	900x600	320	920	1150	650	12V DC	65
CZ 303	300	900x600	320	920	1150	650	12V DC	65
CZ 503	500	900x600	320	920	1150	650	12V DC	75
CZD 203	200	900x600	450	1620	1150	650	12V DC	85
TZ 303	300	900x600	320	920	1150	650	Footpump	65
TZ 503	500	900x600	320	920	1150	650	Footpump	65
TZ 503B	500	900x600	320	920	1150	650	Footpump	90
TZ 1000B	1000	1000x800	320	920	1230	800	12V DC	189
TZD 203	200	900x600	450	1620	1150	650	12V DC	85
TZD 203B	200	900x600	450	1620	1150	650	Footpump	100
TZD 400B	400	1000x800	450	1620	1230	800	12V DC	220
EZ 1000	1000	900x800	320	900	1240	805	12V DC	190

## Technical data for standard WP Work Positioner model

**Note! Maximum load refers to the load being uniformly distributed over the entire platform area.**

Note that max. load refers to load that is equally divided over the whole platform on the basic performance of each work positioner model. Actual capacity with accessories is detailed for each accessory according to the table on the next page. If the accessory is added by the purchaser a new weight decal might be required on the work positioner.

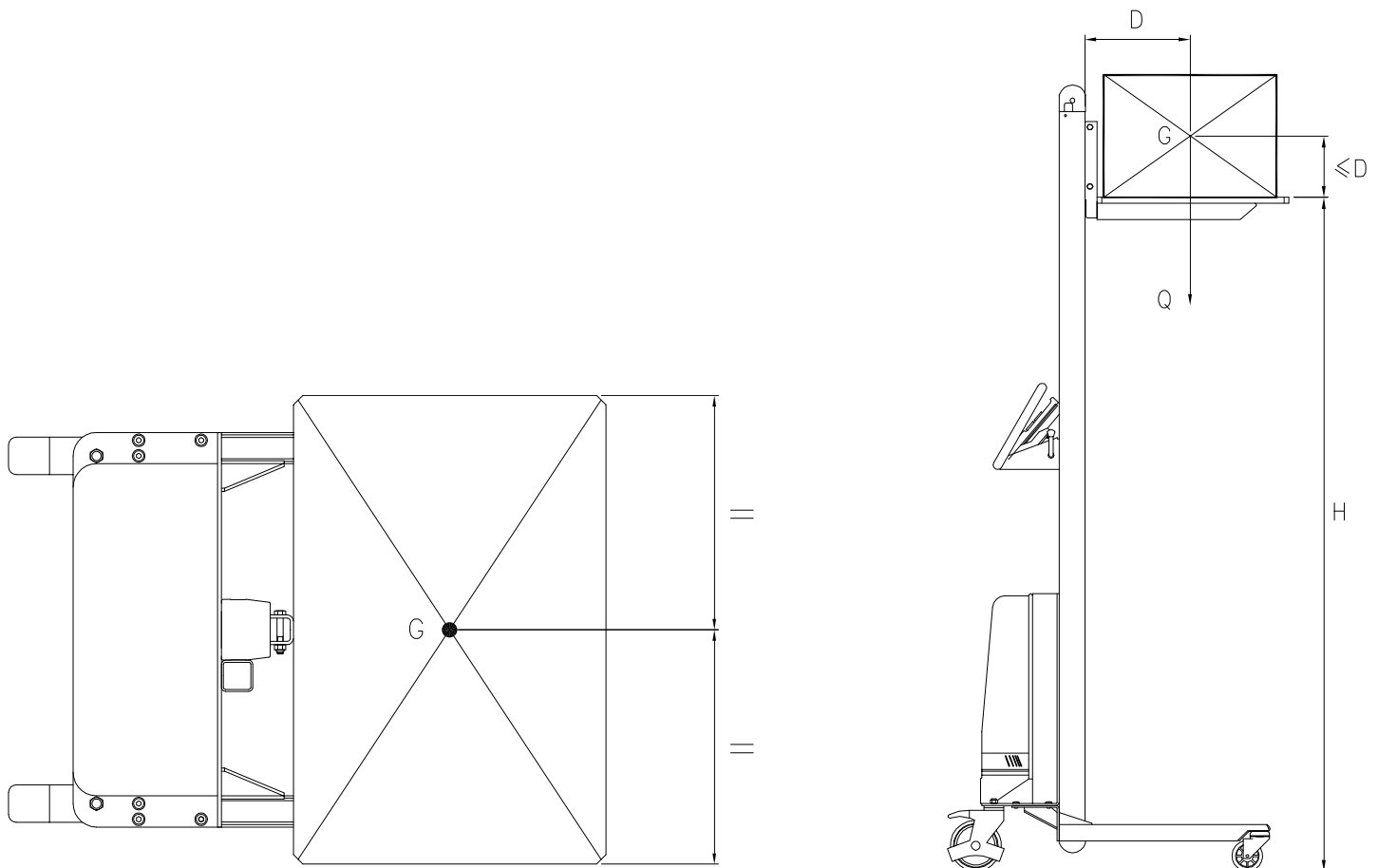
According to the work positioner standard EN 1757-1 the basic requirements are:

- \* 100% of the rated load distributed over the entire platform/attachment area.
- \* The load centre must be in the centre of the platform/attachment
- \* Horizontal forces are not permitted.

Horizontal forces can occur, for example, when pressing on to the lift or the load, or when pulling or pushing a tool or component on the platform or the pallet. If the horizontal force is applied on the load tilting moment increases.

**It is difficult to estimate the size of the actual horizontal force, so utmost care must always be taken.**

For any other type of loading, see load distribution decal on the work positioner.



G = Centre of Gravity

H = Max. platform height

Q = Max. permitted load (capacity)

D = Max. centre of gravity. Distance from the mast in relation to the platform/attachment area.

D may not exceed half the platform length.

Please contact EdmoLift to discuss specific load if it does not meet standard criteria



## Technical data for standard model WP



### Work Positioner - Data

Model	Cap. kg	Max. height mm	Min. height mm	Outer dimensions, mm			Platform L x W mm	Battery	Charger	Weight kg, pack in.
				Length	Width	Height				
WP 65	65	1440	125	735	470	1600	410 x 470	24V/7,2Ah	1,5A/230V	39
WP 85	85	1440	125	735	600	1600	470 x 600	24V/7,2Ah	1,5A/230V	39
WP 85 EM	80	1760	125	795	600	1920	470 x 600	24V/7,2Ah	1,5A/230V	42
WP 105	105	1345	130	845	600	1590	470 x 600	24V/7,2Ah	1,5A/230V	42
WP 105 EM	100	1655	130	845	600	1920	470 x 600	24V/7,2Ah	1,5A/230V	45
WP 105L	105	1345	105	850	600	1590	470 x 600	24V/7,2Ah	1,5A/230V	44
WP 105L EM	100	1655	130	845	600	1920	470 x 600	24V/7,2Ah	1,5A/230V	45
WP 155	155	1345	130	850	600	1590	470 x 600	24V/7,2Ah	1,5A/230V	43
WP 155 EM	150	1655	130	850	600	1920	470 x 600	24V/7,2Ah	1,5A/230V	45
WP 155L	155	1345	105	850	600	1590	470 x 600	24V/7,2Ah	1,5A/230V	44
WP 155L EM	150	1655	105	850	600	1920	470 x 600	24V/7,2Ah	1,5A/230V	49
WP 205	205	1320	105	1015	560	1600	600 x 560	24V/12Ah	1,5A/230V	64
WP 400	400	1256	86	981	630	1700	575X600	-	-	140

## Safety Instructions for EdmoLift Lifts

**Note! EdmoLift products must only be operated by authorized, trained personnel. Remember that you, as an operator, are responsible for preventing injury!**

- Only utilise EdmoLift products for their intended use.
- EdmoLift products must be operated safely, carefully and with full attention.
- Do not overload EdmoLift products. To avoid instability, aim at placing the load centrally on the platform. Also avoid extending the load outside the platform area and assure the load is steady - if necessary, secure it.
- EdmoLift products must not be used to handle free swinging loads.
- Wear safety shoes, and if required by the work task, safety gloves and overalls.
- Applicable Safe use Regulations must be complied with.
- Applicable Building Regulations must be complied with.
  
- Inspections, servicing and repairs shall be performed by qualified personnel.
- Check that the product is in good condition before commencing each work shift.
- When a fault is detected, advise your works management. Do not use the product until the fault has been dealt with.
- Before use, check the rated voltage of the lift conforms with the mains voltage, and that the wiring and fuses are adequate.
- The operator shall have a clear view of the hazardous parts of the platform and its load at all times throughout its vertical movement.
  
- More than one Emergency Stop device may be required for the product in order to assure fully safe working conditions.
  
- Do not put hands, arms, feet, or any other part of the body or any object into the product when the platform is raised.
- Do not lower the platform unless the space below is free from persons or obstacles.
- Never move the product with raised load. Beware of the risk of tipping over!
- It is forbidden for persons to enter or travel on the loading area or load, unless it is clearly permitted.
- Never let moving parts come in contact with adjacent objects. EN 294, 349 and 811 give guidelines for safe clearances.
- Do not use EdmoLift products as a lifting jack for lifting e.g a vehicle.
  
- Do not install the product so that any noise from it can be amplified.
- Make sure that the lift is used on a fixed, level and horizontal foundation, well anchored with bolts or similar.
- Lifts with tilt must always be anchored to the floor.
- Products equipped with transport wheels are not permitted to be used on a base with gradient of more than 2%. When they are left without supervision, and when loading and unloading is undertaken, ensure that the brakes are applied, to avoid unintended movement.
  
- Always use safe and sufficient lifting devices when transferring the load to and from Edmolift's products.
- If a forklift or stacker is used, the loading area shall be equipped with a roll-stop.

**Consider any trapping risks when working close to machines!**

- Do not use EdmoLift products as a workbench for welding work unless they are specially adapted for it.
- The product must not come in contact with food.
- Do not use the product in a potentially explosive environment.
- EdmoLift products are not insulated for electric currents and do not give any protection if live wires or objects are touched.
- Keep safe distance from live wires or subjects.
  
- The surface treatment can emit unhealthy gases and contaminants e.g. when welding or grinding. Use suitable protection and working methods
- Never alter or modify any parts of the products that are vital for safety and stability.
- Only EdmoLift original spare parts should be used when replacing any parts. Our Warranty commitment can otherwise be invalidated.
  
- Lifts with tilting platforms require special consideration regarding the size and position of the load, so that instability of the load and the Lift is avoided.
- When the application is in a public location, particularly when children can enter the work area, the operator shall make satisfactory arrangements to prevent persons from entering the hazardous area. We recommend that a Risk Assessment according to the Machinery Directive be undertaken for the specific work conditions
- Persons are not usually permitted to travel on the platform of EdmoLift products or to stay on the platform when it is in the raised position. When travelling on the platform is permitted, this must be clearly and visibly stated on the product's signage, and in the CE Declaration of Conformity.
- Products with batteries may not be used when charging.
- Batteries must be handled as ecologically harmful waste and therefore be left in an appropriate place.
- During inspections, servicing and repair work, there must be no load on the loading area. Chock the lift mechanism with the safety supports.
- Contact with hydraulic oil may cause allergic reactions.
- Use appropriate load restraint suitable for each load and loading level.

**When persons are permitted to travel on, or remain on, the platform:**

Do not climb down from the raised platform!

Do not operate the Lift unless the handrail on the platform is securely fixed and the gate is closed!

Do not sit on, or climb on, the handrail!

Always keep both feet on the platform floor!

**Correct use, operation, inspections and maintenance are vital for safety at work, for work efficiency and for operational reliability.**

**Lifts with tilt****Armlifts**

NOTE! The loading edge of the U, UE, and GB Arm Lift do not have safety frame protection. If it is not safe by location, other safety measures may need to be taken, for example signage, or simply order the EdmoLift accessory "Foldable loading edge", a light beam or a time delay limit switch. Carry out a risk assessment and consult your EdmoLift representative regarding the most appropriate course of action to suit your application and site conditions.

## 1 On Delivery

Equipment is delivered fully tested. Hydraulic fluid is included. As standard this fluid is hydraulic oil in accordance with ISO 32. See order specification regarding alternatives.

As standard the electrical system is for connection to 3-phase 400 V, 50 Hz. There is no neutral wire.

The control system (control box, safety frame, solenoid valve, limit switches etc.) operates on 24 V DC. The control circuit is fed from the electrical box (included), containing transformer, rectifier, motor contactor, printed circuit board, control circuit fuses and junctions. Additional junctions for limit switches etc. are also included

Lifts are painted in colours:

Blue = RAL 5005      Yellow/orange = RAL 2010

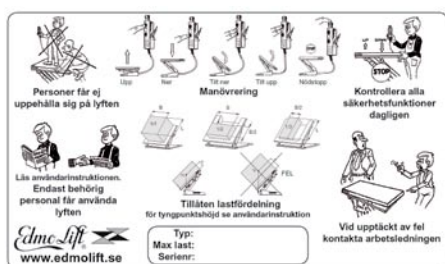
## 2 Decals

Check regularly that the decals affixed to the Lift at time of delivery remain intact, clearly legible and are in the correct language. Decals that are damaged or illegible must be replaced.

An "Operator's Instruction" sign is supplied with the manual. This provides instruction that only authorised persons may operate the equipment and information about the rated maximum load. On installing the lift, this sign should be placed adjacent to the control position.

## 3 Decals and markings

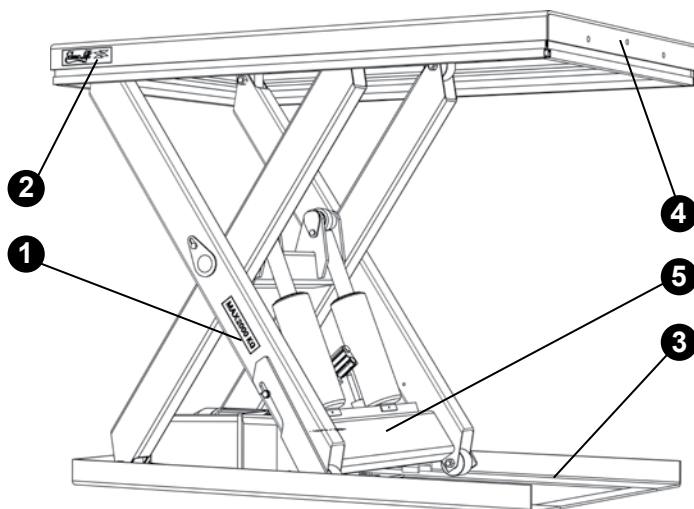
In special cases, decals may be located in other positions. Additional decals may be included for some accessories or applications.



Place the "operator's label" at the control position.

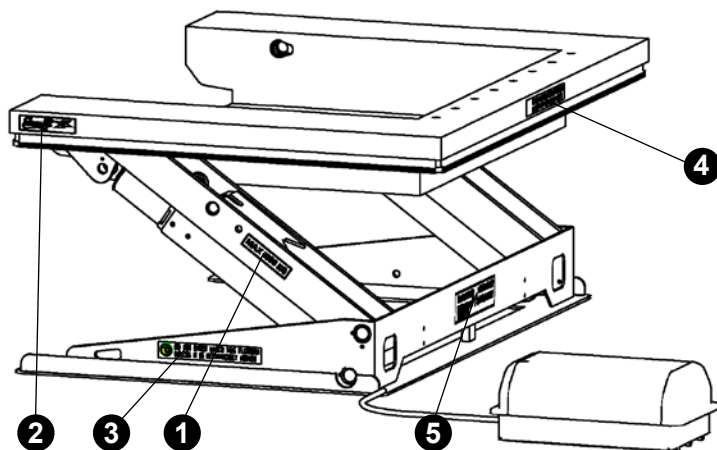
## Decals on Lift Tables

- ❶ Max.load label, 2 off
- ❷ EdmoLift-label. 2 off
- ❸ Service support label, 2 off
- ❹ Warning label, 2 off
- ❺ Machine plate, 1 off



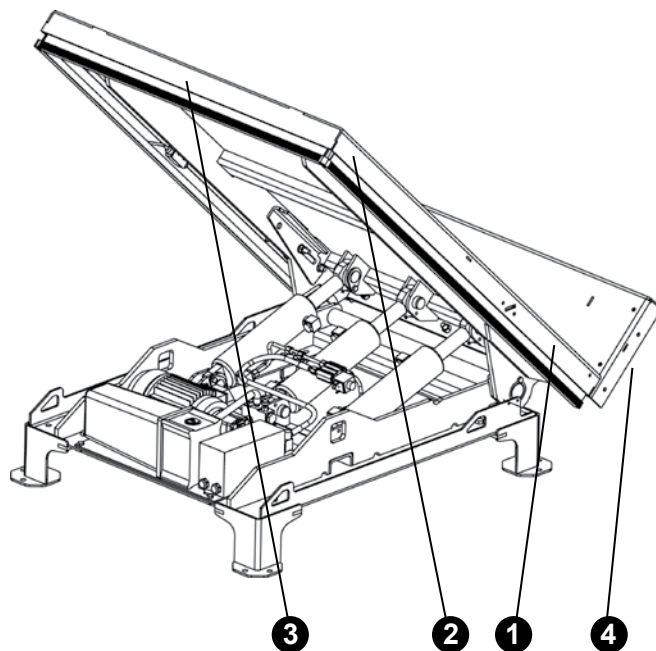
## Decals on ArmLifts

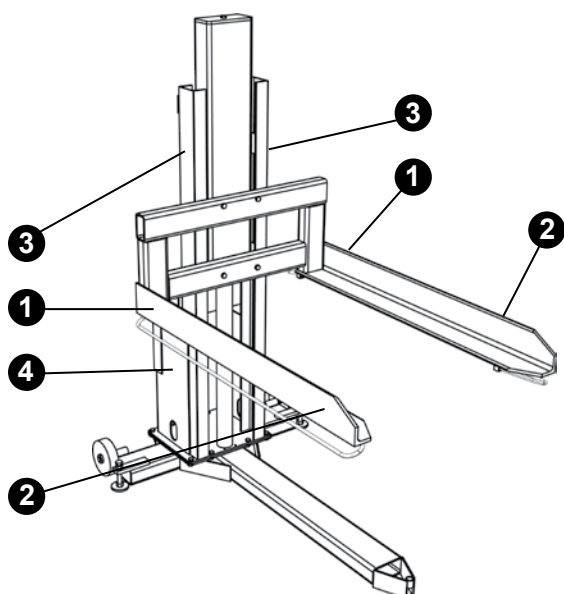
- ❶ Max.load label, 2 off
- ❷ EdmoLift-label. 2 off
- ❸ Service support label, 2 off
- ❹ Warning label, 1 off
- ❺ Machine plate, 1 off



## Decals on Tilts

- ❶ Max.load label, 2 off
- ❷ EdmoLift-label. 2 off
- ❸ Warning label, 1 off
- ❹ Machine plate, 1 off





### Decals on Pallet Lifts

- 1 Max. load label, 2 off
- 2 EdmoLift-label. 2 off
- 3 Warning label, 1 off
- 4 Machine plate, 1 off

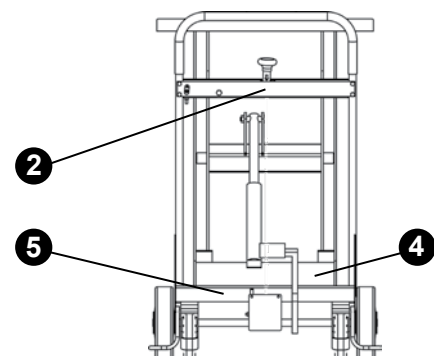
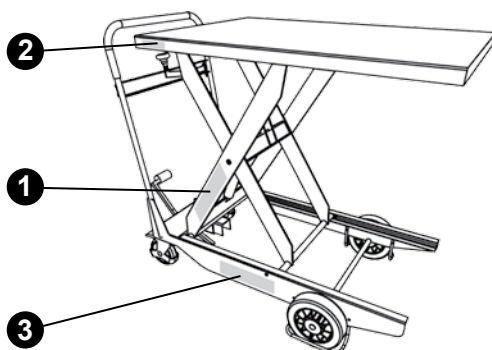
### Decals on WP Work Positioners

- 1 Max. load label, 2 off
- 2 EdmoLift- label. 2 off
- 3 Warning label, 2 off
- 4 Machine plate, 1 off
- 5 User Label, 1 off



### Decals on TZ/EZ Lift Trolleys

- 1 Max. load label, 2 off
- 2 EdmoLift- label. 3 off
- 3 Warning label, 2 off
- 4 Machine label, 1 off
- 5 User Label, 1 off



## 1 Operation of the Lift Table, Arm Lift, Pallet Lift and Tilt

The hydraulic unit is connected to the electric mains. Check that the power pack voltage conforms to the main voltage. When the lift is operated the control box needs to be positioned so that the operator has a clear view of the lift and the load.

**NOTE! No persons are permitted within the operational area off the lift or to be within the area where there is a risk off the load falling off during tilting operations.**

**Only authorized personnel may operate EdmoLift products**

EdmoLift products must be operated safely, carefully and with full attention! The control functions UP, DOWN and TILT are operated by "deadman" control, i.e. when a control button is released the machine stops at the position achieved. After use the platform should be lowered to the lowest position, and the mains supply switched off by means of the mains isolator switch. If there is any risk of unauthorized use the mains isolator should be locked in the OFF position. The control unit can also be locked.

### 2 Lowering the lift

Ensure there is no risk of injury to persons, or damage to objects when the lift is lowered. Ensure that the platform cannot catch on any obstacle when lowering.

### 3 Safety functions

The operation of the safety frame must be checked on commencement of each work shift. If the safety frame has been activated the cause for the stop must be determined and eliminated. The UP-button must be pressed briefly (reset) before lowering can restart.

**NOTE!** The loading edge of the U Arm Lift does not have safety frame protection. Holes to assemble the load restraints are located in the platform.

EdmoLift lifts with hydraulic system Type II are equipped with cylinder mounted electrically controlled check valves. These open simultaneously with the lowering valve when the lift is lowered. The electrically controlled check valve prevents the platform lowering except when the DOWN-button is pressed.

The valve block on the power pack contains a pressure compensated flow control valve by means of which the lowering speed can be adjusted. The maximum permitted lowering speed and platform radial speed when tilting is 100 mm/sec.

On the control box there is an Emergency Stop button, which stays in the pressed position when it has been activated. When an Emergency Stop button is pressed all electrically controlled movements are stopped. When the reason for activating the Emergency stop has been established, and safe working conditions prevail, the Stop-button is turned clockwise to release the button and cancel the stop function.

More than one Emergency Stop device may be required on lifts in order to ensure safe working conditions.

## 1 Actions after use

Platforms can be left in the raised position unless this creates inconvenience or hazard. It is therefore recommended that the platform be lowered to the bottom position when work is finished.

If the platform is left in the raised position the level can change for several reasons:

- The oil volume changes due to temperature variations.
- Leakage in valves, hoses or fittings.
- Leakage in a cylinder

When there is a risk of unauthorized use the isolator should be locked in the OFF position. The control unit is also lockable with a padlock.

## Control unit

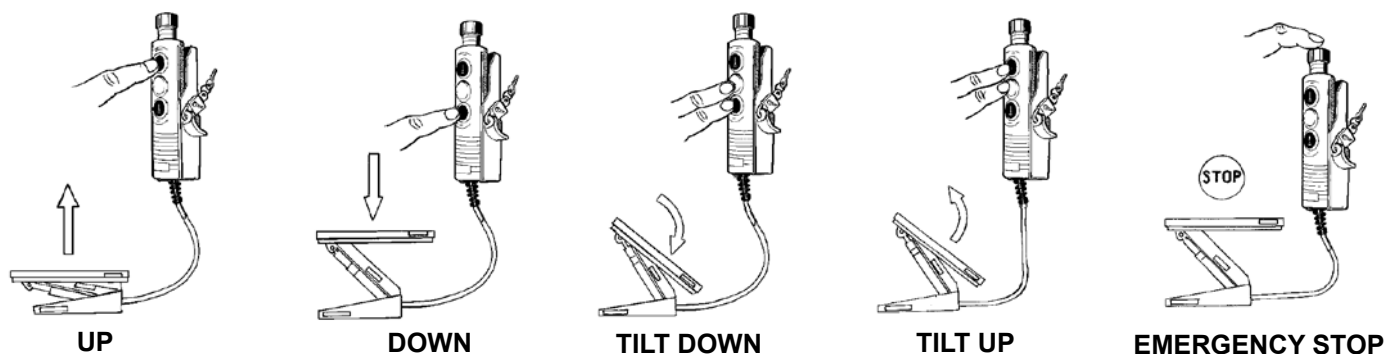
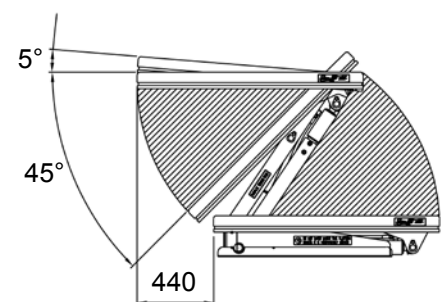
### 2. Emergency Stop

EdmoLift products are provided with an Emergency Stop button on the control unit. Optional Emergency Stopping devices that are easily accessible from other locations, can also be provided. When an Emergency Stop button is pressed all electrically controlled movements are stopped. The Emergency Stop button is red and clearly visible. When the reason for activating the Emergency Stop has been established and safe working conditions prevail, the Stop button is turned clockwise to release the button and revoke the stop.

### 3. Armlifts

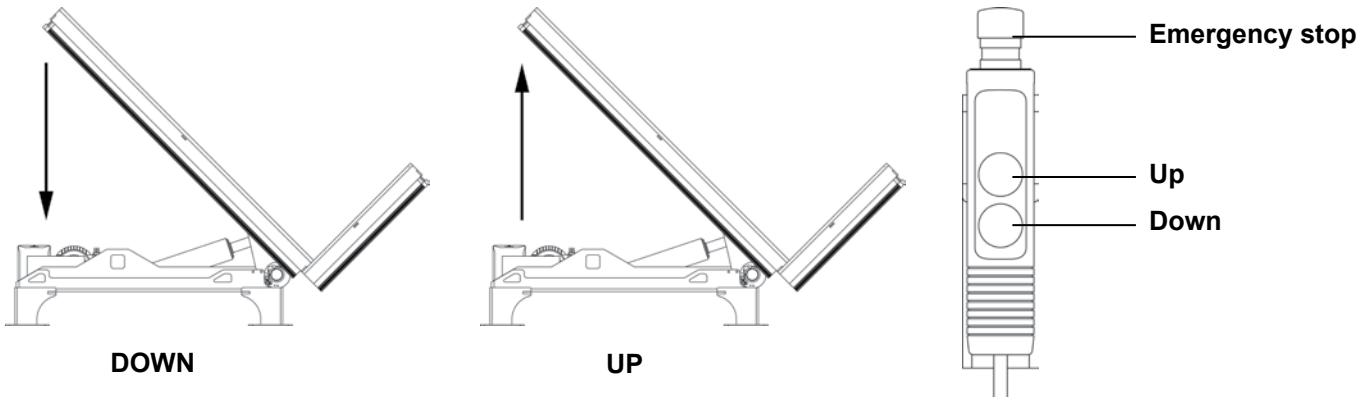
If lifting is started from the bottom level, the platform will remain with the same tilting angle as the last lowering motion. It may therefore be necessary to initially tilt the platform to 0° tilting, in order to prevent unrequired tilting when work is started.

**NOTE! The platform has a sideways movement up to 440mm, dependent on the lift stroke.**

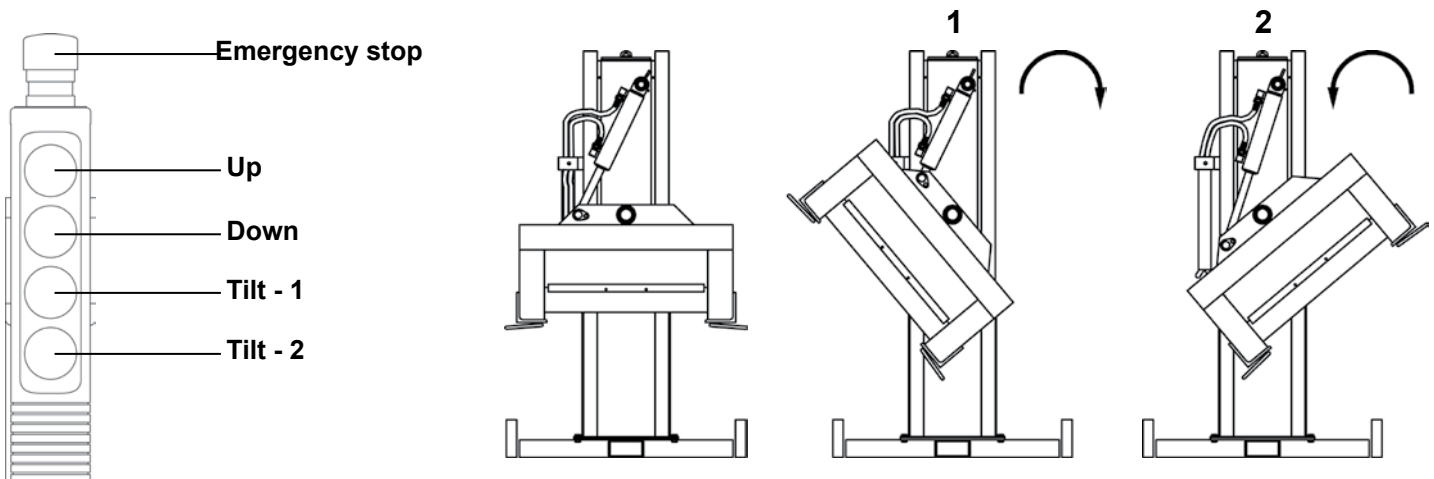




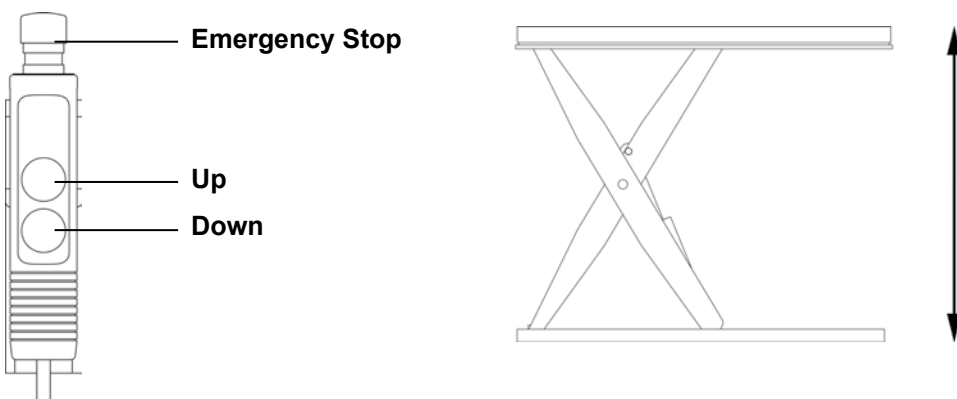
4 Tilts



5 Pallet Lift



6 Lift Table



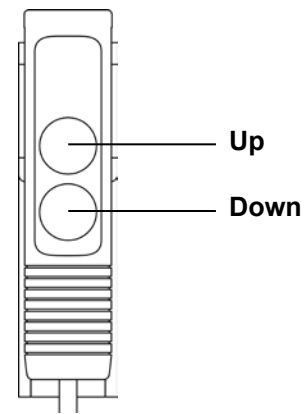
## Operating the WP Work Positioner

### 1. Raising of the load carrier

Raising and lowering is controlled from the control unit with 'deadman' operation. It is mounted on a spiral cable and should be placed on the machine handle when not in use. For greatest convenience, the handle is designed for various hand settings and is height adjustable (not WP 200).

### 2. Lowering of the load carrier

When lowering the load carrier ensure there is no risk of injuring persons. Pay special attention so that the load carrier does not reach over obstacles on which it can become caught.



### 3. Safety functions

The rear wheels are fitted with parking brakes to prevent unintentional movement. Lifting with excessive load weight is prevented by means of a built-in electromechanical overload protection device. This comprises a limit switch, which controls the chain tension.

An electronic current-overload protection prevents overloading of the motor, e.g. in an overload situation or when it is operated for too long.

### 4. Actions following use

After final operation the load carrier should be lowered to the ground and the operating power cut off by means of the main switch.

Connect the charger cable to the mains supply 220/240 V AC. Well charged batteries enable the machine to operate efficiently throughout the entire work shift.

When there is risk of unauthorized use the machine should be located so that unauthorized persons do not have access to the machine, or it should be locked to the building or any other suitable object by means of a locking chain, cable or similar (not included).

## 5 Operating the TZ Lift Trolley

**Charger cable:** The charger plug is to be connected to a 220/240V AC socket. The charger automatically controls the charging current and switches off automatically when the batteries are fully charged.

The "Accu-CF" batteries are maintenance free. They are full, enclosed and require no inspections or water refills. It is important, however, to keep the batteries clean and dry.

**Charging should be undertaken as frequently as possible. We recommend that the batteries are charged after each working shift.**

### Raising the platform

Hold button down to raise the platform. When released, raising stops.

### Lowering the platform

Ensure there is no risk of injury to persons or objects when the platform is lowered. Take special care that the platform does not extend over objects and become jammed.

Lowering is by means of pressing the lowering handle, which will open the lowering valve by means of a cable.

## Installation of Lift tables, Arm lifts, Pallet lifts, and Tilts

At all times during work under the platform the service supports (maintenance chocks) must be in place. Any applicable Building, Construction and Safe Use Regulations must be complied with. A qualified electrician must carry out the electric installation, and competent technicians must undertake the mechanical installation.

An isolator switch needs to be installed and during operation it must be accessible to the operator. Check that the lift's voltage conforms with the electrical supply and that the feed cables and fuses are suitable for the power requirements. The control unit must contain an Emergency Stop device, and further Emergency Stop devices may be required to provide safe operation in the area of work. If the control unit is placed on the platform there must be at least one additional Emergency Stop adjacent to the lift.

If an extra control unit is fitted it is required to be wired in series with the first control unit. A 5-wire cable is required for such connection.

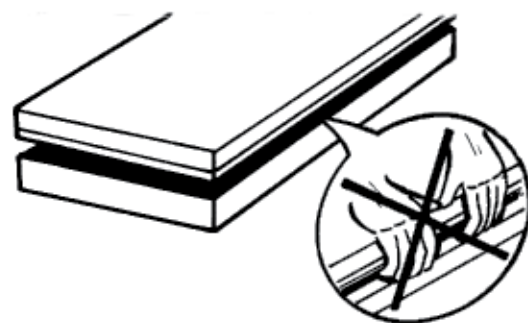
**NOTE!** The table must be unladen during installation work.

## Unpacking

Check that there is no transport damage. Electrical cable ('test tail') for provisional connection is located within the power pack.

Do not lift on the safety frame.

Damage and operational problems can result. (The lift can be raised but not lowered.)

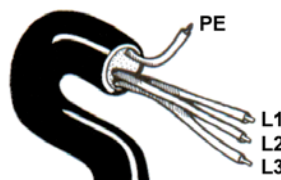
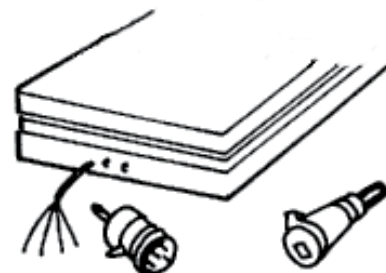


Connect the mains power feed cable plug. The mains power feed cable has 4 wires, 3 phases (black, blue, brown) and earth (green-yellow).

A neutral wire is not usually used. CEE – plug, motor-protection and mains isolator are not normally included on delivery.

Switch on the mains.

If the motor runs and the table does not raise? Change round two phases. It is important that the motor is not run for too long in the wrong direction as this can cause damage to the pump.



**Rated current.**

Check the power pack type, voltage and nominal power on the motor.

kW = Nominal power of the motor

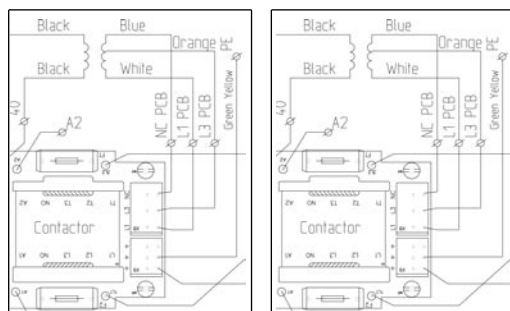
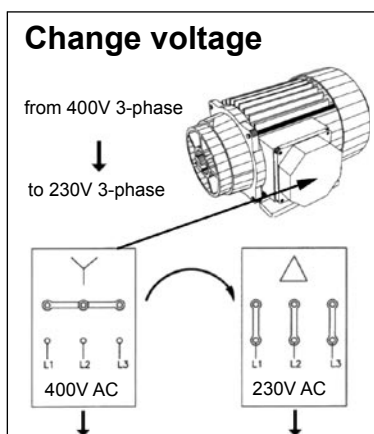
In = Nominal current

A = Mains fuse

NOTE! On some types, single phase power packs can have greater motor power.

Primary fuse	315 mA 230V			125 mA 400V			315 mA 500V		
	kW	In	A	kW	In	A	kW	In	A
Three-phase power unit type									
H1-1, H1-1,2	0.37	2.1	10	0.37	1.2	10	0.37	1	10
H2-4 H3-4 H4-3 H4-4	0.75	4.3	10	0.75	2.5	10	0.75	2	10
H6-4 H6-11 H8-11	1.5	8.5	20	1.5	5	10	1.5	4	10
H11-11,-20,-30 H15-20,-30	3	15.5	25	3	9	20	3	7.2	16
H15/50	4	18.5	32	4	10.5	20	4	8.5	20
H20/50 H23/50	-	-	-	-	13.8	25	5.5	11	25
H30/70	-	-	-	-	18.5	32	7.5	15	32
H4-4	0.75	4.3	10	0.75	2.5	10	0.75	2.0	10
HC4-4	0.75	4.3	10	0.75	2.5	10	0.75	2.0	10
HC2-4 TILT	0.75	4.3	10	0.75	2.5	10	0.75	1.0	10
H4-4 TILT	0.75	4.3	10	0.75	2.5	10	0.75	2.0	10
HC4-4TILT	0.75	4.3	10	0.75	2.5	10	0.75	2.0	10

Primary fuse	1 A 115V/50Hz			1 A 115V/60Hz			315 mA 230V		
	kW	In	A	kW	In	A	kW	In	A
one phase unit									
HE1-1, HE1-1,2	0.37	6.2	16	-	-	-	-	-	-
HE2-1 HE2-4	0.75	11.2	25	-	-	-	-	-	-
HE3-4 HE4-4 HE4-11	1.5	21	50	-	-	-	-	-	-
HE1-1, HE1-1.2	-	-	-	-	-	-	0.37	3	10
HE2-1, HE2-4, HE3-3	-	-	-	-	-	-	0.75	5.4	16
HE3-4, HE4-4, HE6-4, HE6-11	-	-	-	-	-	-	1.5	10.6	20
HE4-4	1.5	21	25	1.5	20.2	35	1.5	10.6	20
HCE4-4	1.5	21	25	1.5	20.2	35	1.5	10.6	20
HCE2-4 TILT	0.75	11.2	16	0.75	11.4	25	0.75	5.4	16
HE4-4 TILT	1.5	21	25	1.5	20.2	35	1.5	10.6	20
HCE4-4 TILT	1.5	21	25	1.5	20.2	35	1.5	10.6	20



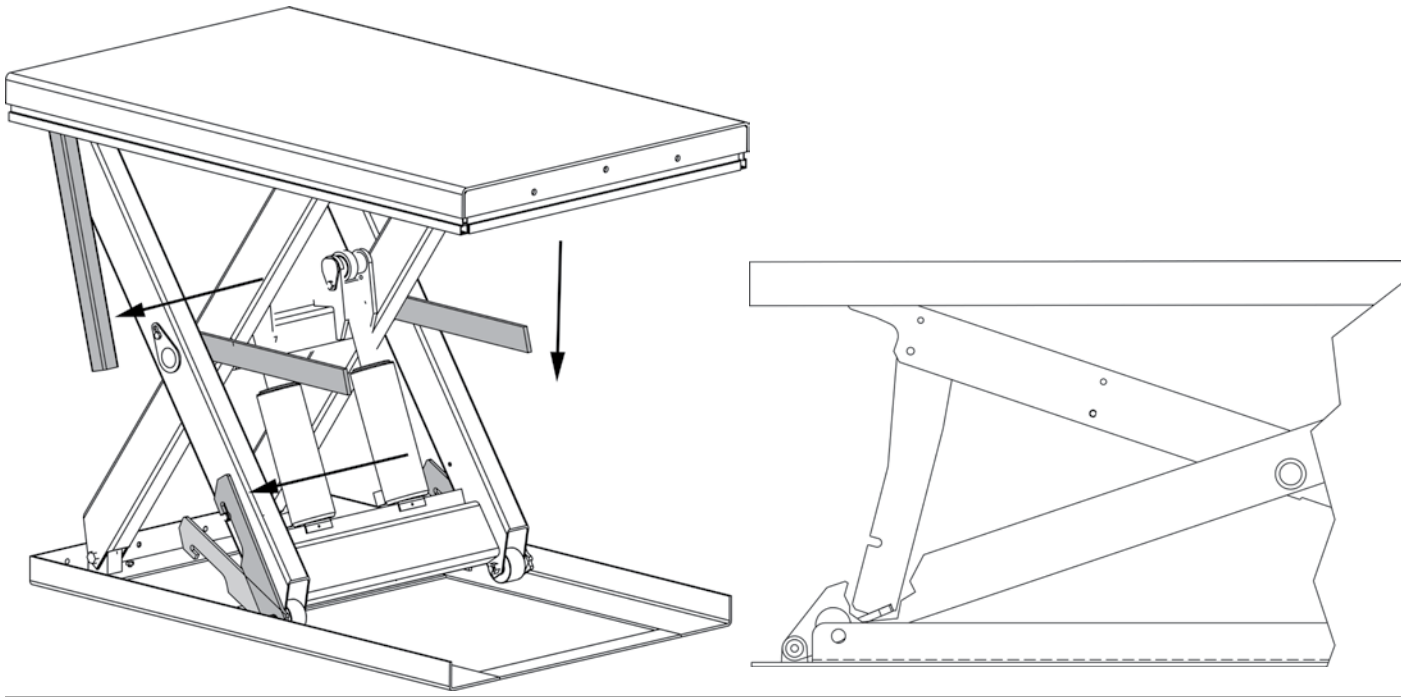
**Change voltage from 400V 3-phase to 230V 3-phase**

When changing from 400V to 230V orange wire shall be moved to L3 and blue wire to NC. Both fuses must be changed to 315mA Inert.

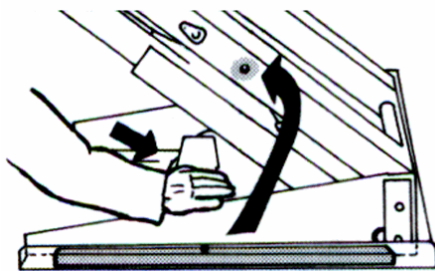
## Applying the service support(maintenance chock) to the Lift

During any work under and adjacent to the lifts the service supports(maintenance chocks) needs to be applied. This applies to installation, maintenance and inspections as well as repairs. The service supports must be fitted on both sides when there is more than one pair of arms.

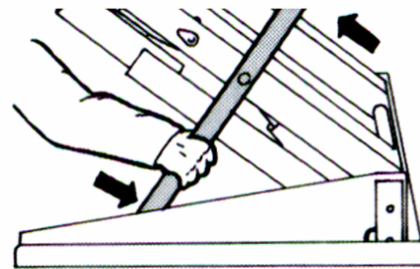
### Lift table



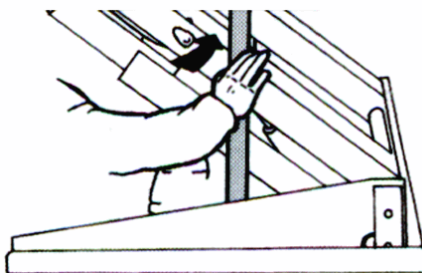
### Armlifts



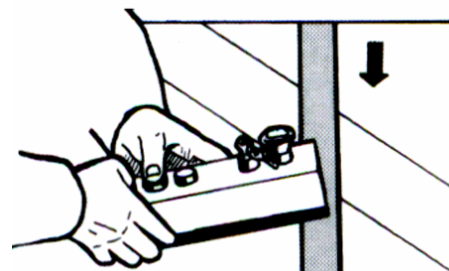
Chock on both sides



End pin into hole

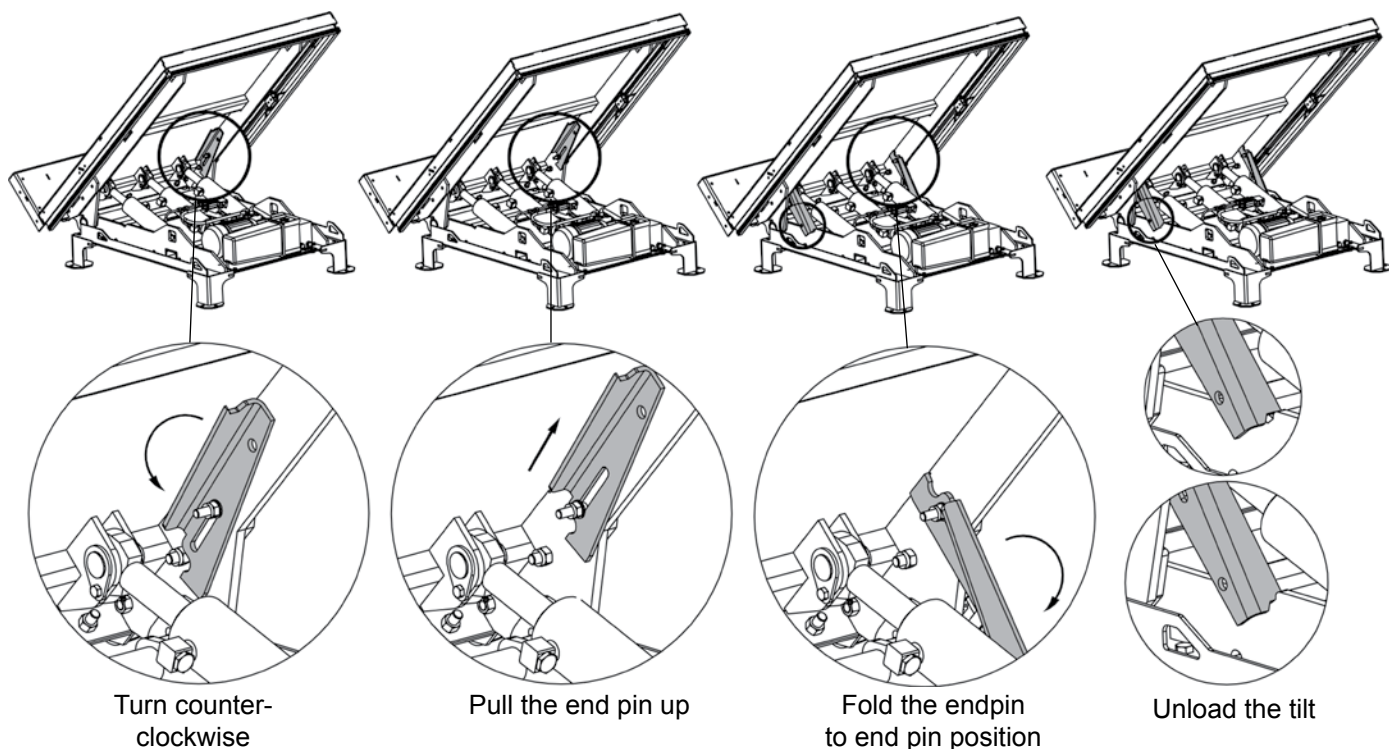


Press in

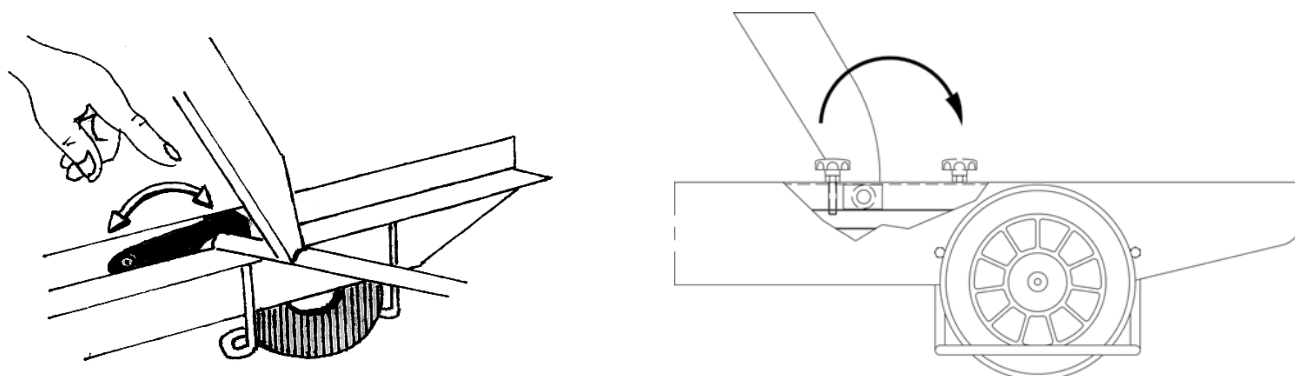


Relieve pressure, lowering and tilting

Tilts

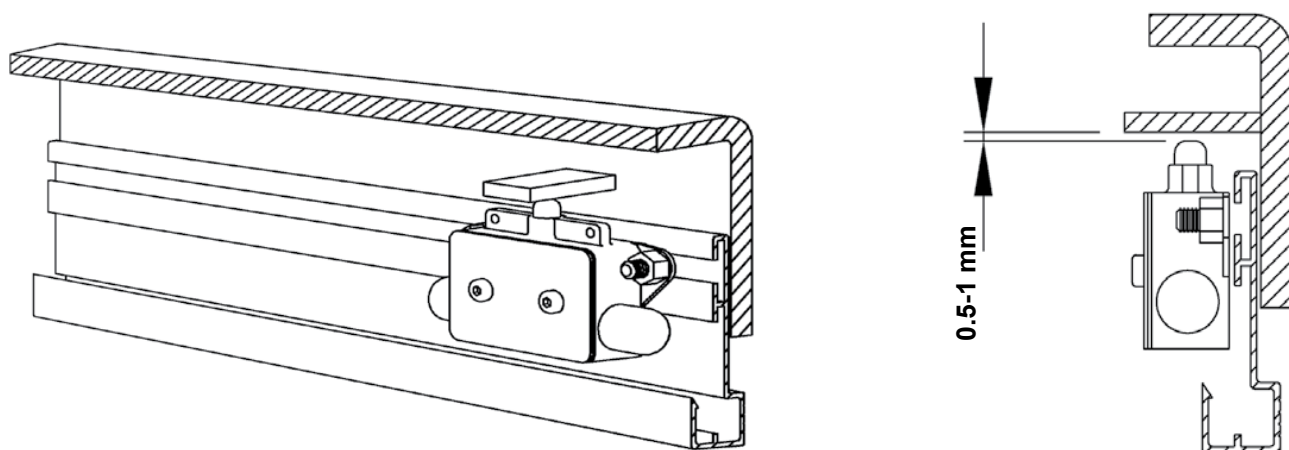


TZ/EZ Lift Trolleys



Safety frame

Adjustment of safety frame switch





## Bolting down the Armlift

All models of the EdmoLift Armlifts must be fixed to the floor/ground.

### Installation of the Armlift.

All models of EdmoLift Armlifts must be fixed to the floor/ground by means of expander bolts or similar. Due to the movement pattern of the platform the Armlift must be placed on top of the floor/ground i.e. not recessed in a pit.

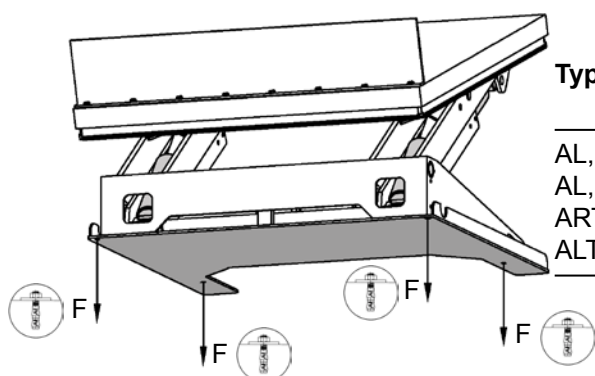
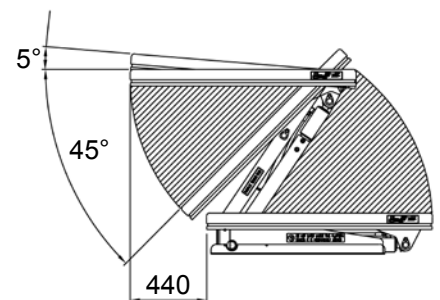
Installation:

1. The base frame of the Armlift is not as standard self-supporting. It is important that the floor/ground is flat and stable and that the installation area, when necessary, is well drained. Remember that the Arm Lift has an extensive motion area so that neither the Armlift, nor the load can come in contact with other working equipment, transportation aisles, machines or walls. See below.
2. Raise the lift and chock the mechanism. See picture on page 39.
3. Place the Armlift in the desired location. Turn the tilting side towards the position where the goods will be handled. See picture below.
4. Make a trial run. Adjust lowering speed if desired. The maximum lowering and platform peripheral speed must not exceed 100mm/s. with full load.
5. Test the safety frame operation on all sides. Adjust if necessary.
6. The control box should be positioned so that the operator has a clear view over the lift and the load when the Armlift is operated.
7. Fasten the Armlift to the floor/ground with expander bolts or similar. See above.
8. Check that all cables and the hydraulic hose to the remote power pack are placed so that there is no risk of damage.

## Motion area of the Armlift

The Armlift has a large motion area. It is very important to arrange the operation area so that neither the lift nor the load can interfere with other working areas, transportation aisles, machines or parts of the building. The control position must be chosen so that persons do not stay within the motion area of the machine or the load or when goods might fall of the load carrier.

NOTE! The platform has a sideways movement up to 440mm, depending on the lift stroke.

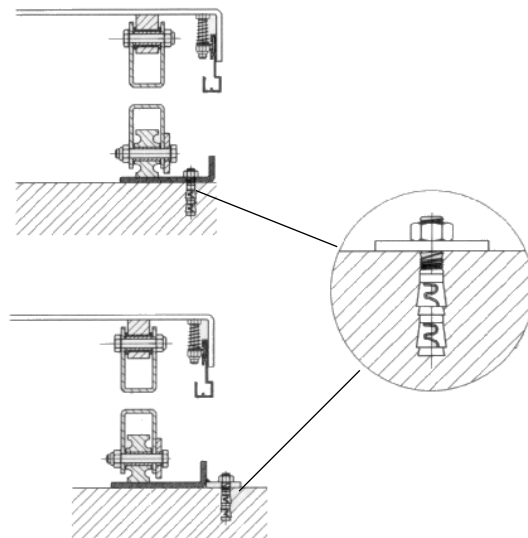


Type	F = Torque kN	No. of expanding bolts
AL, ALT, ART 750	6.5	4
AL, ALT 1500	12.1	4
ART 1500	13.1	4
ALT, ART 3000	13.1	6

## Bolting down the Lift Table

Static double and triple vertical lift tables and other tables with high stroke must be affixed to the floor/ground. We also recommend that all other static lift tables are securely bolted down to prevent unintentional movement.

Type	Torque kN	Expander Bolt
TRD 200	1.1	M6x70
TED 400	2.5	M6x70
TRD 400	2.5	M6x70
TRD 500	2.4	M6x70
TLD 1000	4	M10x60
TLD 2000	7	M16x100
TMD 1500	3.7	M10x60
TMD 3000	8.4	M16x100
TSD 1500	2.9	M10x60
TTD 3000	12.2	M20x120
TTD 5000	12.2	M20x120
TPD 4000	5.8	M12x75
TXD 4000	4.6	M12x75
TFD 4000	4.6	M12x75
TMT 1500	3.8	M10x60
TST 2000	4.7	M12x75



## Installation of lift table on the floor/ground or in a pit.

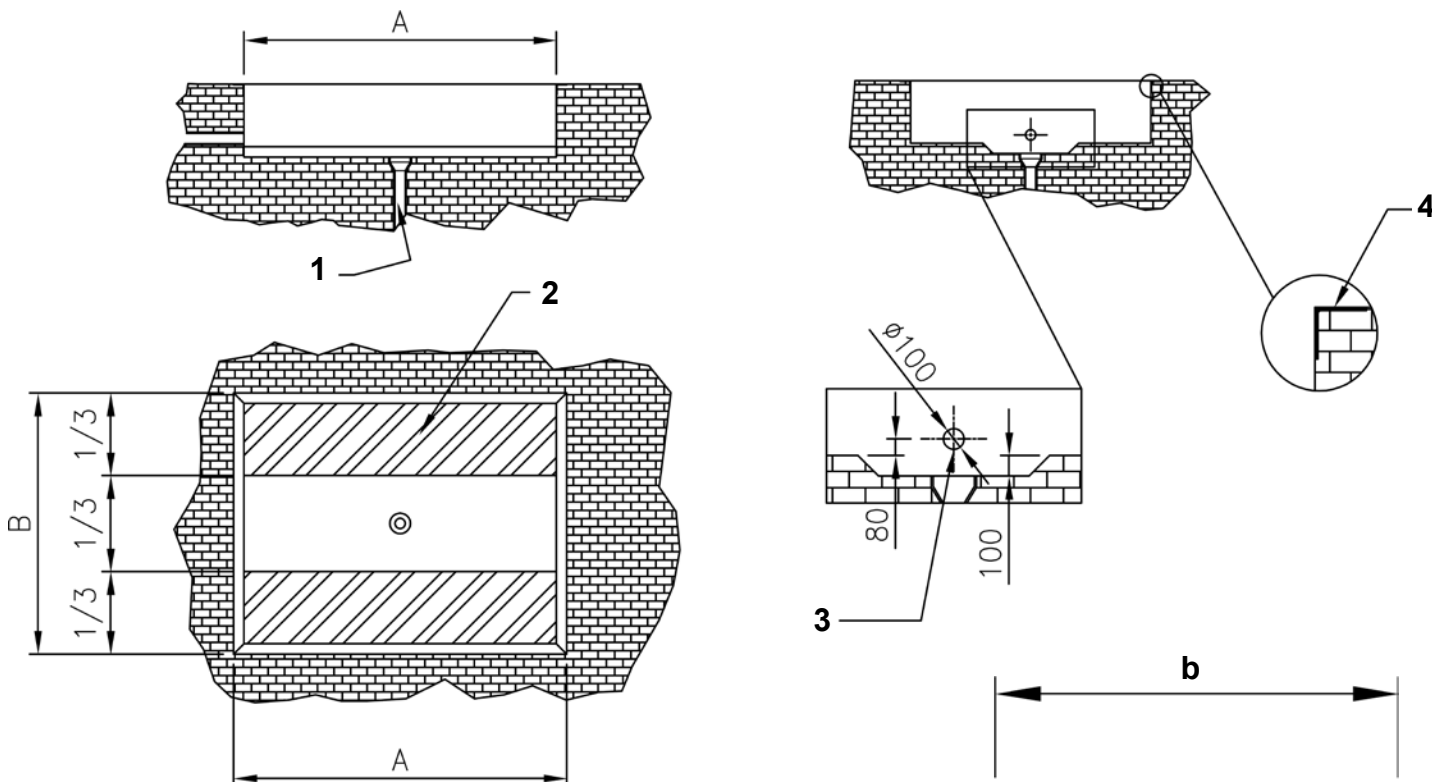
Static double and triple vertical scissor tables must be fixed to the floor/ground by means of expander bolts or similar. We also recommend that all other lift table types, with the exception of mobile units, are securely affixed to the floor to prevent unintentional movement.

### Mechanical/electrical installation

1. The base frame of the lift table is not as standard self supporting. It is important that the flooring is flat and stable and that the installation area or pit, if necessary, is well drained.
2. Raise the lift and engage the service supports. See picture on page 39.
3. Utilise a lifting sling through the scissor package. Tie the base frame to the platform or the scissor mechanism. Locate the table into the desired position. Turn the fixed arm end to the side where the load will be moved on or off at upper level. See picture below.
4. Operate the table and test all functions. Adjust the lowering speed if necessary. Do not exceed the maximum permissible speed with full load. (As standard not faster than 0,1m/s).
5. Check the operation of the safety frame on all sides. Adjust if necessary.
6. The control device should be positioned so that the operator has a clear view of the lift table and the load at all times when the lift is operated.
7. Permanently fix the table on the floor/ground with expander bolts or similar. See above proposal for fixing.



Pit drawing

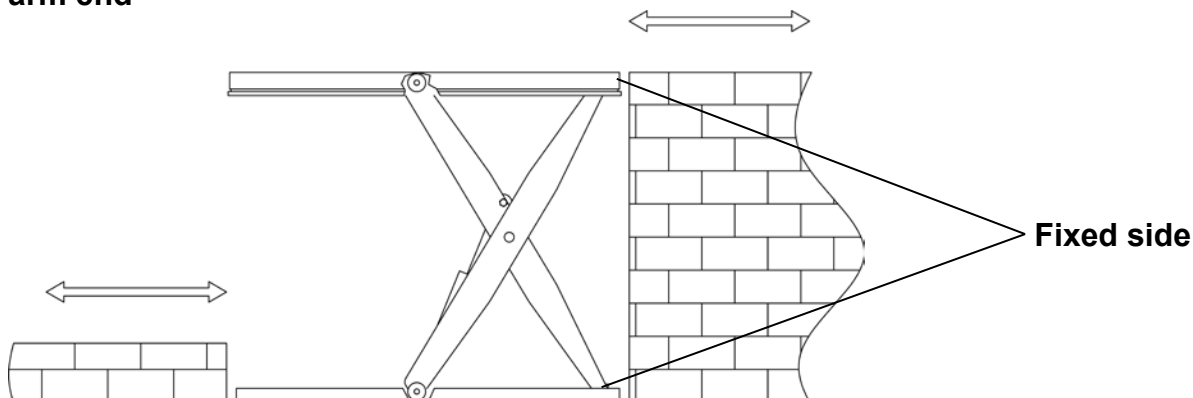


Pit Drawing

- A. Pit length =  $l + 30\text{mm}$
- B. Pit width =  $b + 30\text{mm}$
- H. Pit depth = closed height of table + 5 mm

- 1. Drainage hole
- 2. Concrete minimum capacity  $100\text{Kg/cm}^2$
- 3. Tube for external cables
- 4. L-profile  $100 \times 100\text{mm}$

Loading/unloading at the fixed arm end



Lift tables in outdoor conditions should if possible have a remote power unit placed indoors or in a protected area.

## Bolting down the Tilt

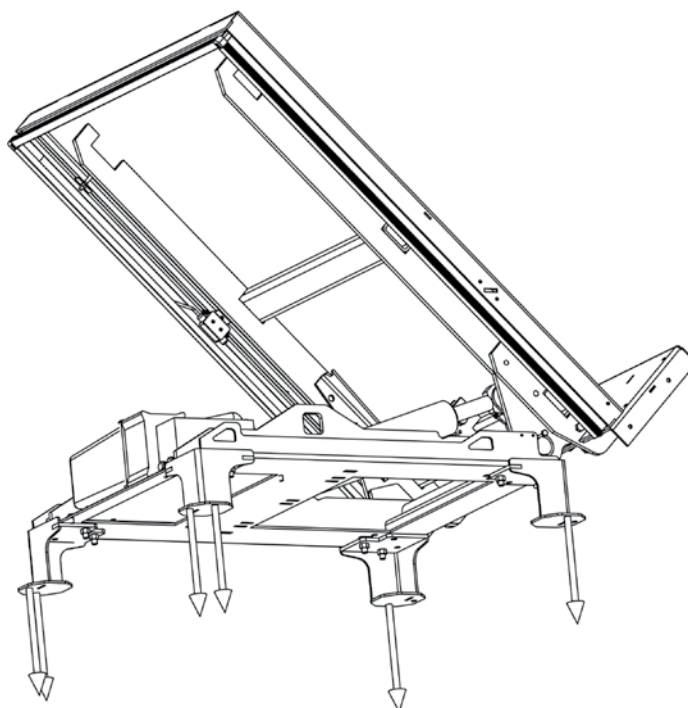
All EdmoLift Tilt models must be fixed to the floor/ground.

### Installation of the Tilt.

All EdmoLift Tilt models must be fixed to the floor/ground by means of expander bolts or similar. Due to the movement pattern of the platform the tilt must be positioned on top of the floor/ground i.e. not recessed in a pit.

### Installing:

1. The base frame of the tilt is not as standard self supporting. It is important that the flooring is flat and stable and that the installation area or pit, if necessary, is well drained.
- As the Tilt has a large motion area it is very important to arrange the operation area so that neither the lift nor the load can interfere with other working areas, transportation aisles, machines or parts of the building..
2. Raise the lift and chock the mechanism.
3. Place the Tilt in the desired location. Turn the tilting side towards the position where the goods will be handled. See picture below.
4. Make a trial run. Adjust lowering speed if desired. The maximum lowering and platform peripheral speed must not exceed 100mm/s. with full load.
5. Test the safety frame operation on all sides. Adjust if necessary
6. The control box should be positioned so that the operator has a clear view over the lift and the load when the Tilt is operated.
7. Fasten the tilt to the floor/ground with expander bolts or similar. See below.
8. Check that all cables and the hydraulic hose to the remote power pack are placed so that there is no risk of damage.



Type	F = Torque kN	No. of expander bolts
6.5	6.5	6xM12
13	12.1	6xM12
18	13.1	6xM12

## Construction of Lift Table, Armlift, Tilt, and Pallet Lift

### Hydraulic system

EdmoLift hydraulic lifts have, as standard, an integral or remote electro hydraulic power pack. Remote power packs can be supplied to meet specific applications. The hydraulic system is single acting and as standard in accordance with the enclosed hydraulic diagram. The remote power pack is connected to the lift by the hydraulic hose (standard length 3m) supplied with the lift.

The power unit must be stood on its base and the control box must be placed so that the operator has a clear view of the movement of the lift and its load at all times. Due to the versatility of the lift it is quite common for the hydraulic system to be adapted to suit individual requirements.

In such cases, the appropriate hydraulic diagram is included at time of delivery.

Type II systems are provided with a check valve on the cylinder

To obtain optimum performance from the hydraulic system, always make sure that :

- \* Correct oil type is used.
- \* The hydraulic system is clean

### Electrical system

**Check before connecting the lift to the mains supply, that the motor and electrical box voltages conform with the mains voltage.**

NOTE! Electrical installation, and possible fault finding, must be carried out by a competent electrician.

Unless another option has been supplied, the Lift Table is supplied for connection to 3-phase/400V/50Hz. (For 380-420V). Changing to 3-phase/ 230V/50Hz (220-240V) can be made by means of a re-connection in the motor junction box, (see label in the junction box for correct position of the plates) and switching of fuses in the electrical equipment and re-connection of the transformer.

The electrical box, located in the Lift Table power pack or in the remote power pack, contains a motor contactor, transformer with rectifier for 24V DC feed to the control system, fuses for the primary and secondary wirings of the transformer and junctions (incl. spare connections for limit switches and other possible options).

The mains isolator is not supplied by EdmoLift, but must be fitted by the electrician at time of installation.

The feed cable is to be connected to the isolator junctions.

The electrical wiring diagram is included in the electrical box and is also included in this manual.

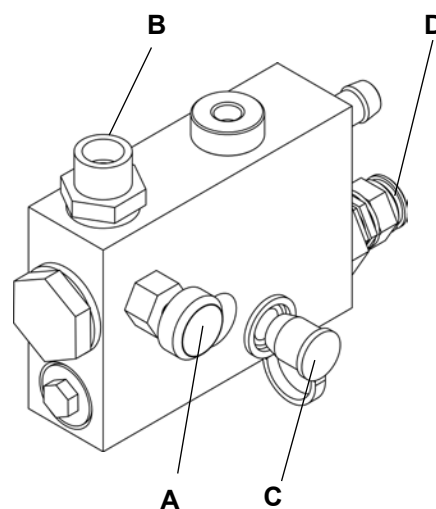
Due to the versatility of Lift Tables it is quite common for the electrical system to be individually adapted. The specific electrical circuit diagram is then included at time of delivery.

## Hydraulic valves

### Hydraulic valve VE 31 (max 10 l/min) (Nr. 36067)

State voltage when ordering spare parts.

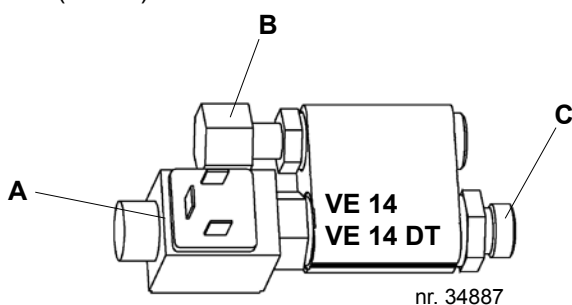
- A = Flow control valve, adjustable
- B = Connection for hydraulic hose
- C = Pressure gauge connection point
- D = Setting of maximum working pressure



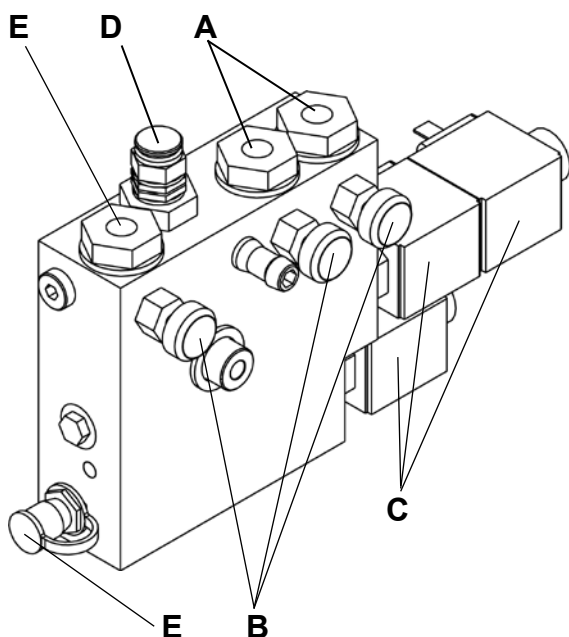
### Electrically operated check valve VE 14 and VE 14DT

**VE 14** provides protection when a hose breaks, reduces hydraulic deflection and provides an 'anti-creep' function, which helps keep the platform level.

**VE 14DT** Double (34887) is used to achieve a distinct stop. NB. A specially programmed control system is required No. (35464).



- A = Solenoid valve coil
- B = Connection/cylinder
- C = Connection/hose



### Hydraulic valve VE 54

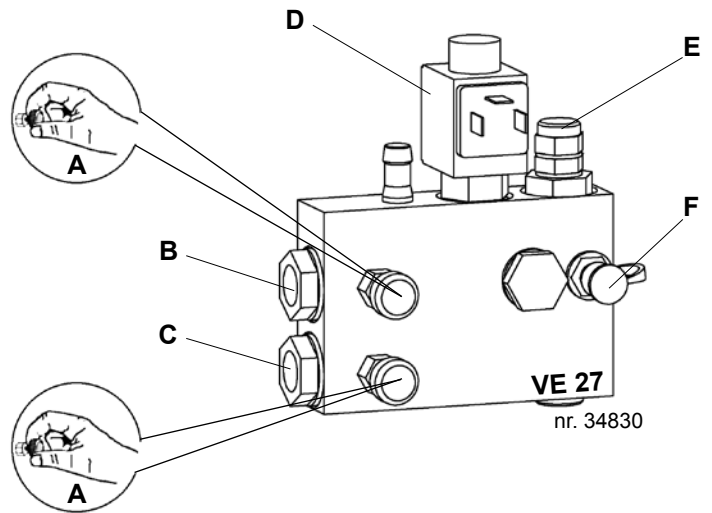
State voltage when ordering spare parts.

- A = Connection tilt cylinder (double acting)
- B = Flow control valve, adjustable for three functions
- C = Coil
- D = Setting of maximum working pressure
- E = Outlet for pressure gauge, e.g. TEMA120
- F = Connection lift cylinder (single acting)

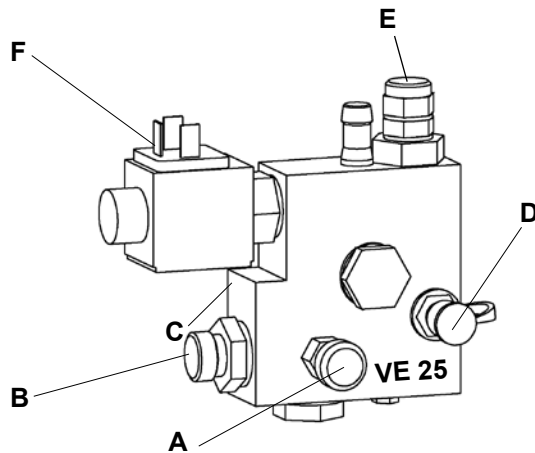
**Hydraulic valve VE 27**

State voltage when ordering spare parts.

- A = Flow control valve, adjustable
- B = Connection tilt cylinder
- C = Connection lift cylinder
- D = Coil
- E = Setting of maximum working pressure
- F = Outlet for pressure gauge, e.g. TEMA 120



**Hydraulic valve VE 25 and VE 26**



- A = Flow control valve, adjustable
- B = Connection for hydraulic hose
- C = Colour code: VE 25 = Yellow, VE 26 = Green
- D = Outlet for pressure gauge, e.g. TEMA 120
- E = Adjustment of working pressure
- F = Coil

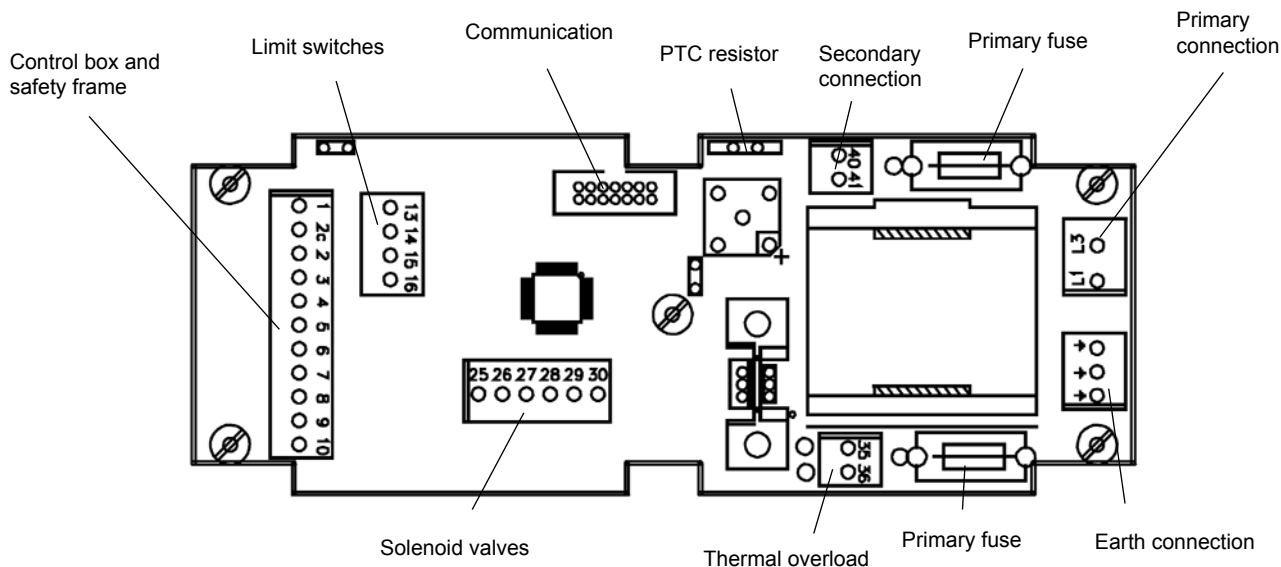
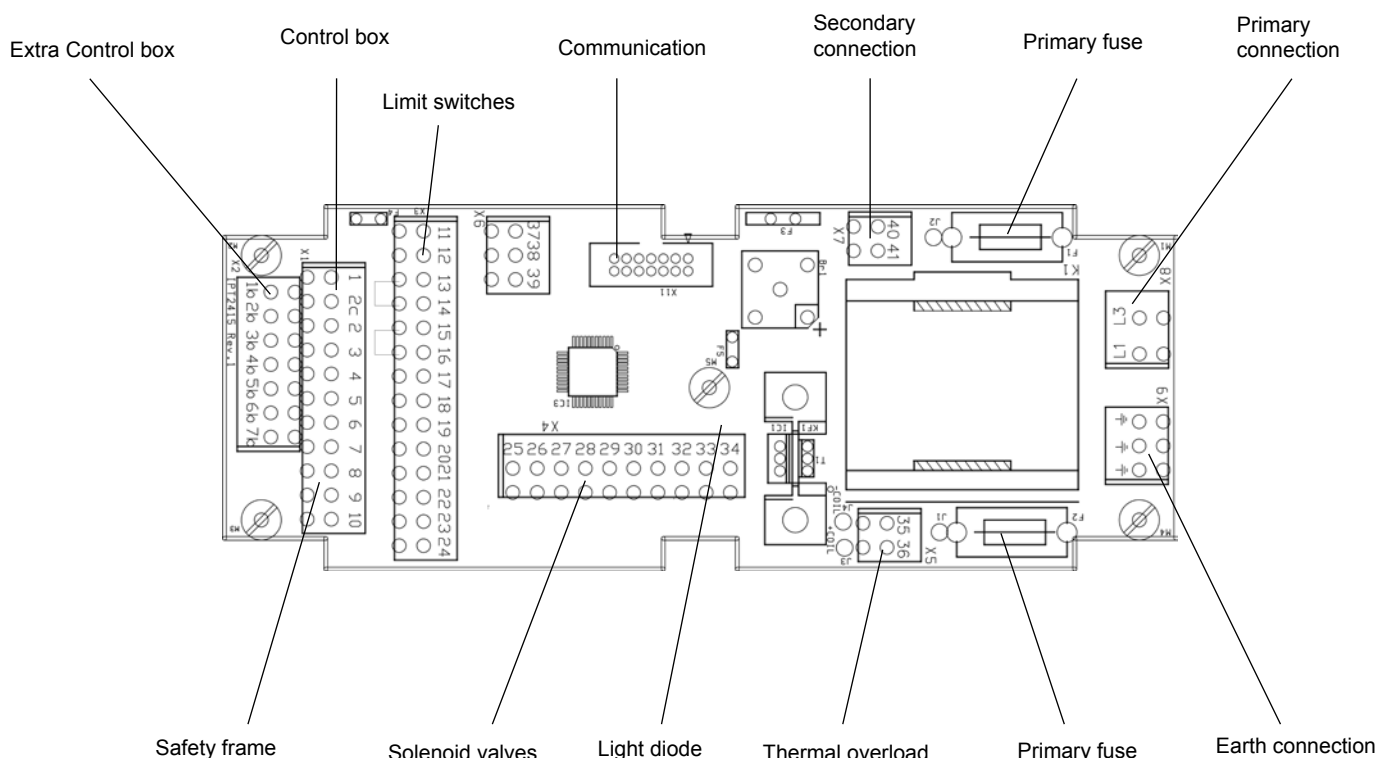
State voltage when ordering spare parts.

## Electrical system Type II

The electrical system is controlled by a microprocessor. The feed cable for the electrical supply has 4 wires and consists of 3 phases (black, blue and brown) and earth connection (green-yellow). As standard the connection cable is 1.2 m long and can be used for provisional connection when installing the lift.

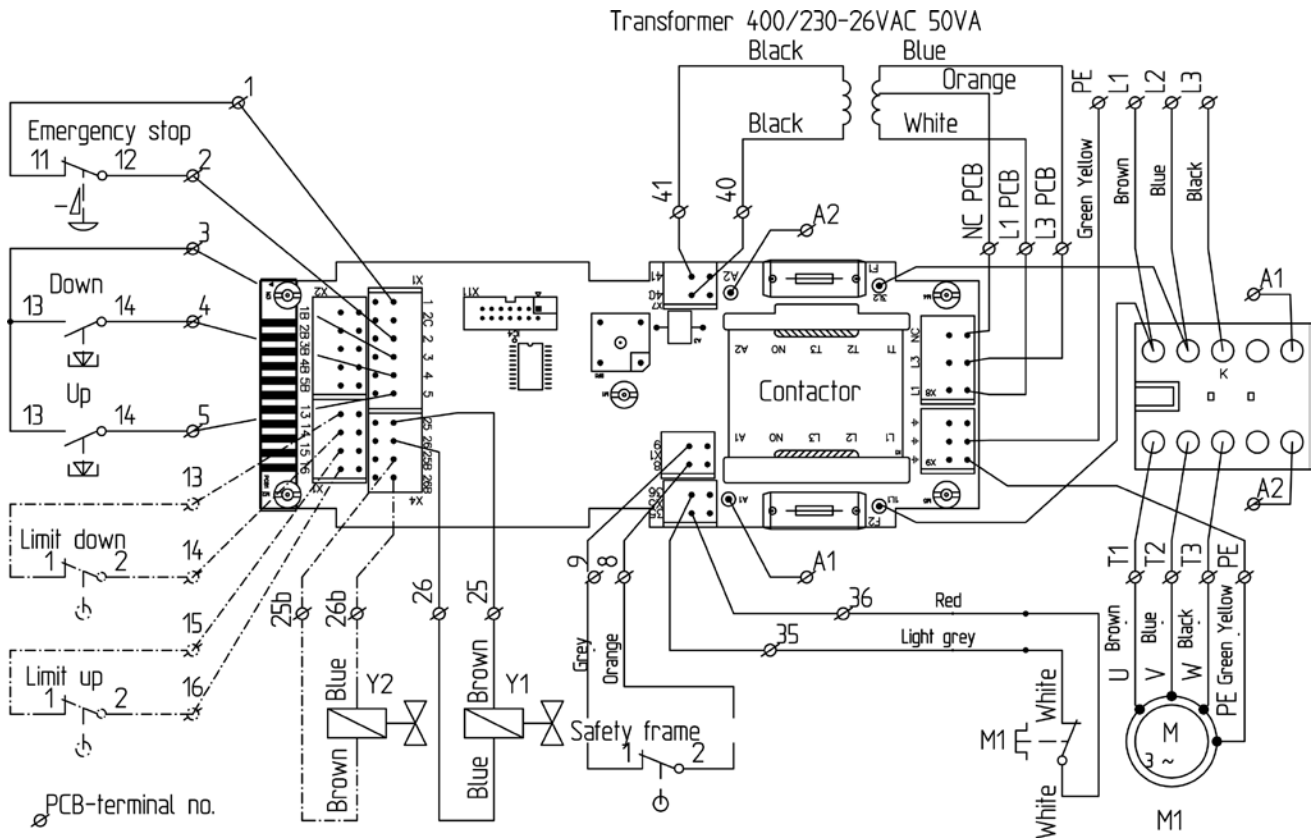
**Mains connector, isolator and motor protection relay are not included.**

As standard the system is made for 3-phase, 400 V, 50 Hz. The control circuit is fed with 24 V AC from the integral transformer. For custom-built units the relevant electrical diagram is included in the electrical box and in the manual.



# Electrical diagram Type II excluding tilt

**Attention!!! Electro static sensitive device! Observe precautions for handling electrostatic sensitive devices.**

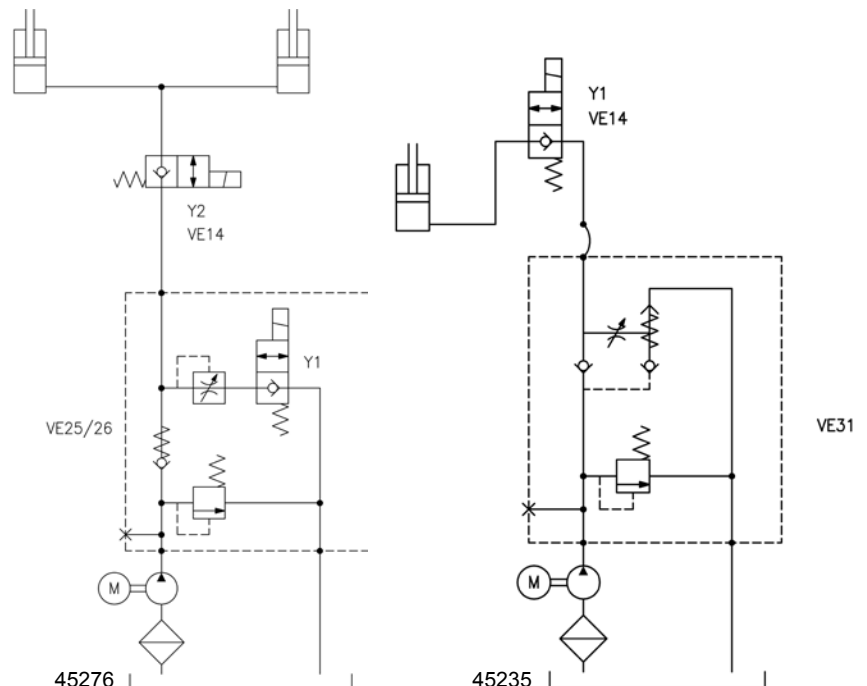


84916 Single phase 230VAC:  
 Black wires to contactor L3 and T3 is not used.  
 Blue and orange wires are switched from transformer.  
 Terminals: L1=White, L3=Orange and NC=Blue.  
 Fuses are 315mAT instead of 125mAT.

84917 3-Phase 230VAC:  
 Blue and orange wires are switched from transformer.  
 Terminals: L1=White, L3=Orange and NC=Blue.  
 Fuses are 315mAT instead of 125mAT.

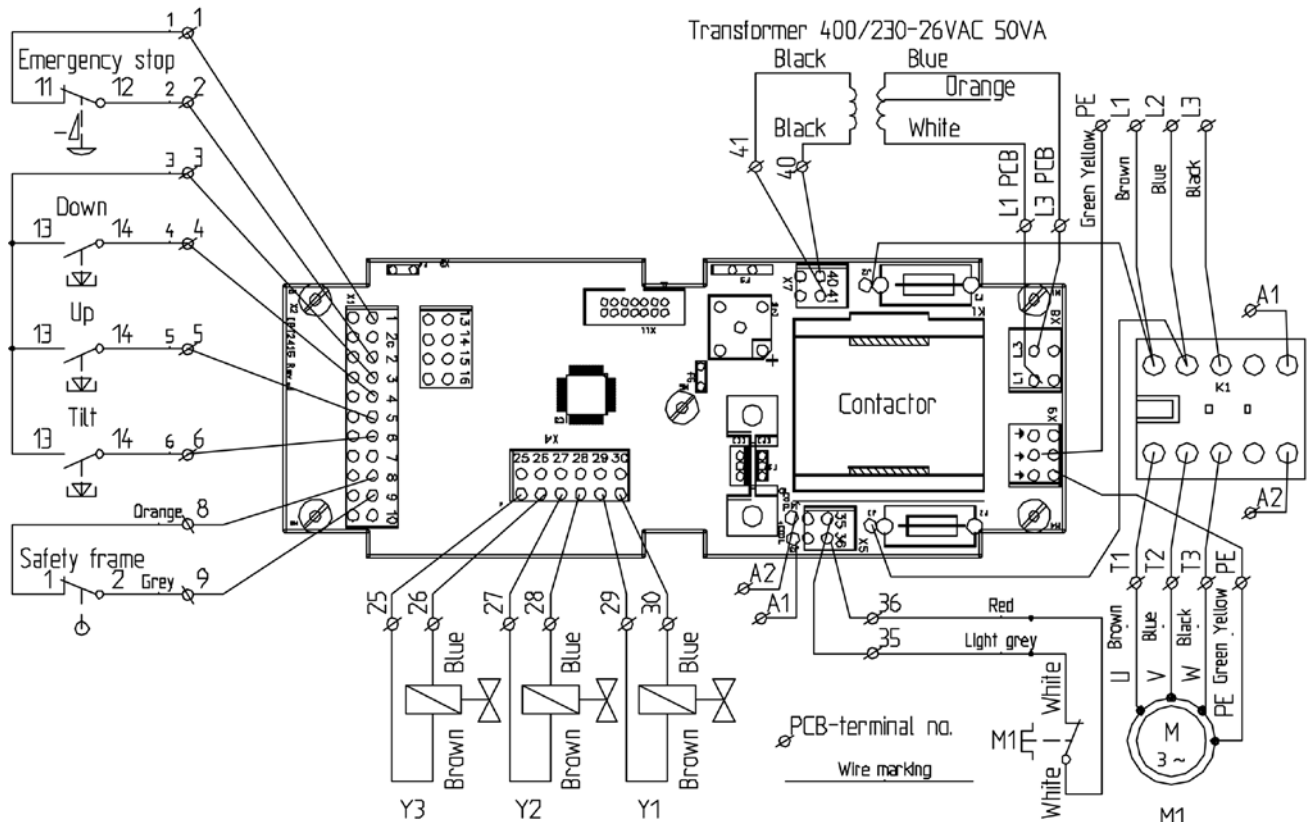
84918 3-Phase 400VAC:  
 Terminals: L1=White, L3=Blue and NC=Orange.  
 Fuses: 125mAT.

	M	Y1	Y2
Up	X		
Down		X	X



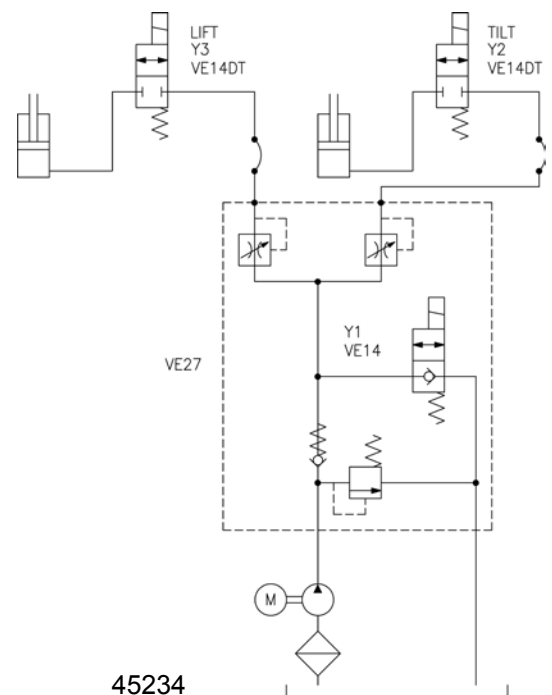
# Electrical diagram Type II Single acting tilt

**Attention!!! Electro Static sensitive Device! Observe precautions for handling electrostatic sensitive devices.**



84912

	M	Y1	Y2	Y3
Up	X			X
Down		X		X
Tilt Up	X		X	
Tilt Down		X	X	

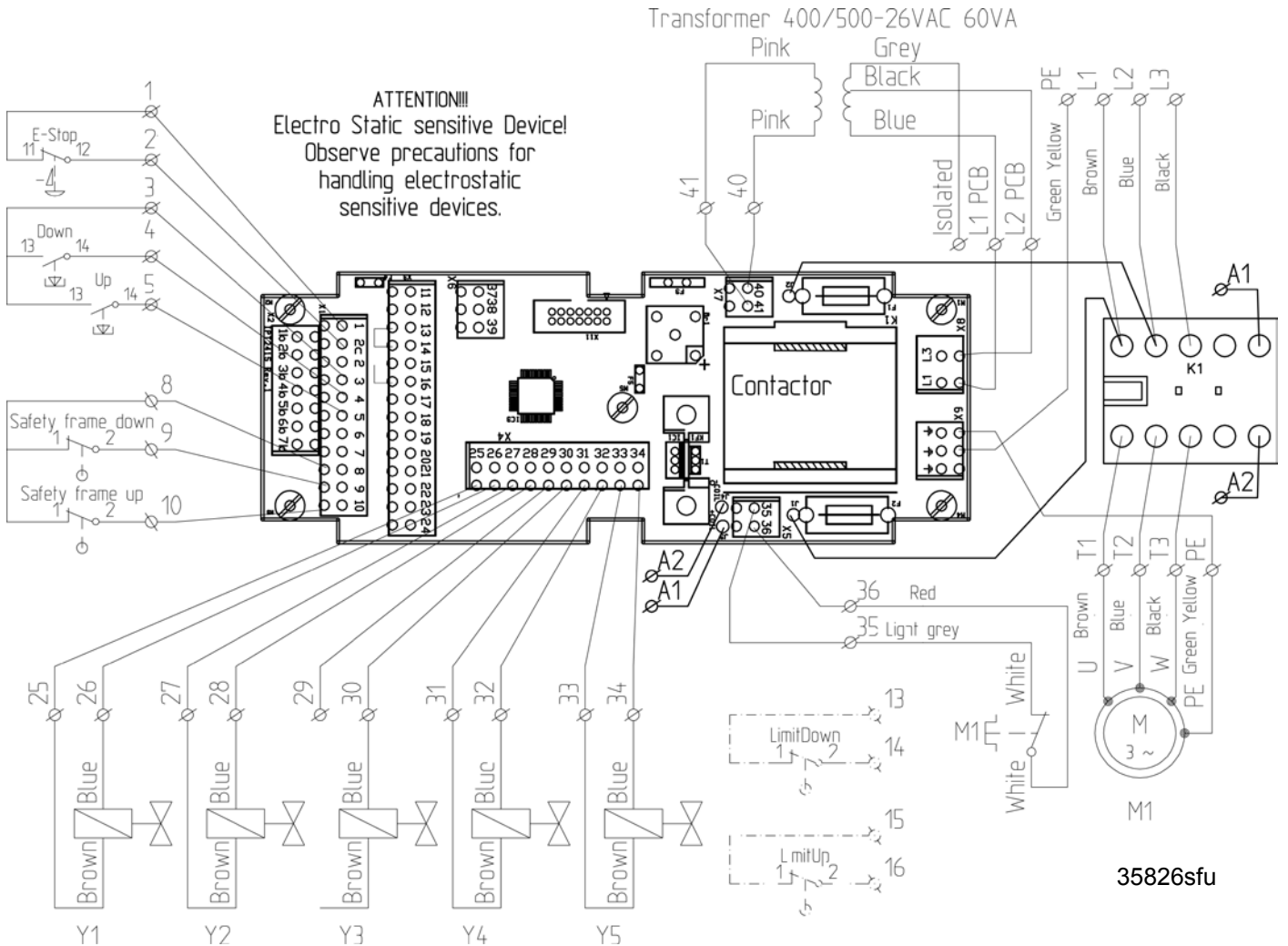


45234

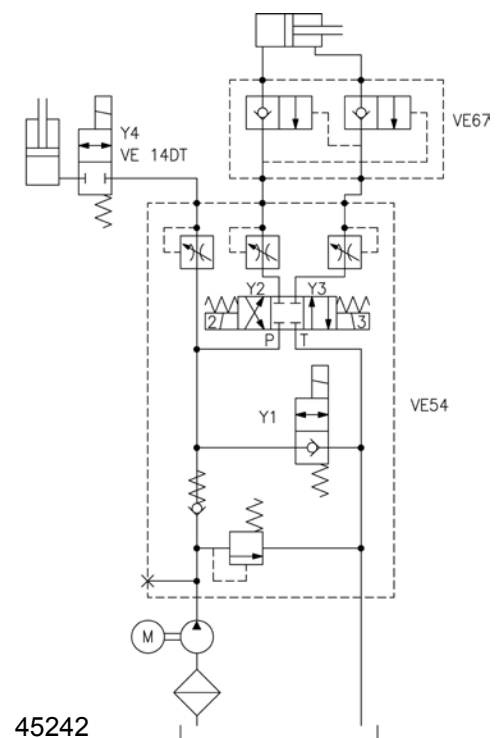


# Electrical diagram Type II Double acting tilt

**Attention!!! Electro Static sensitive Device! Observe precautions for handling electrostatic sensitive devices.**



	M	Y1	Y2	Y3	Y4
Up	X				X
Down		X			X
Tilt Up	X			X	
Tilt Down	X		X		



## Mechanical construction of Lift Table

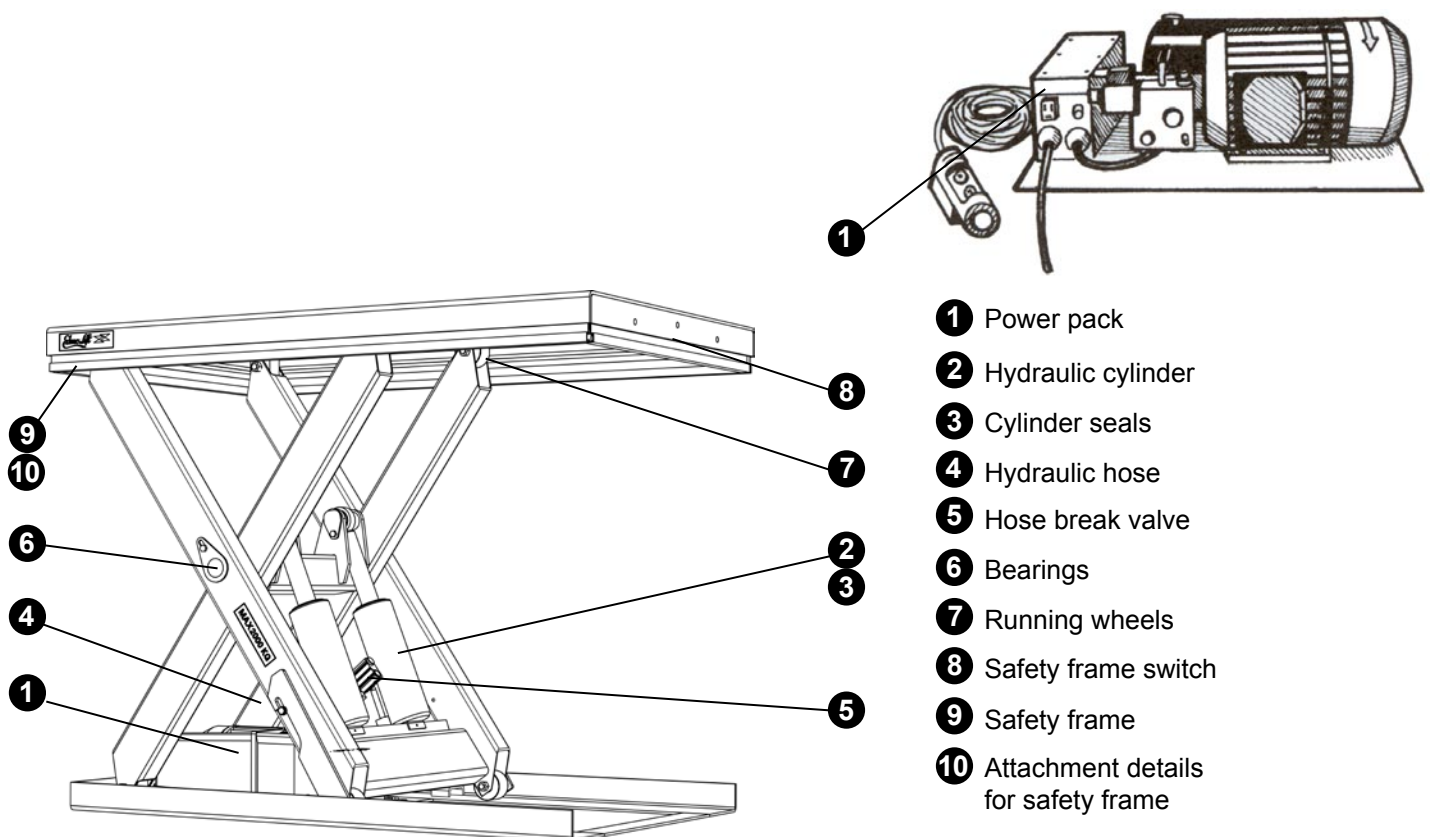
EdmoLift Lift Tables comprise two or more pairs of scissor arms, with one or more hydraulic cylinders. Lifting and lowering motions are mechanically synchronized by means of crossbeams between the arms and through the platform and base frame. The pivot points have slide bearings. Intensive use, high speed, high load, harsh environment and multi-shift operation may require a HD-package, i.e. stronger bearings etc. than in the standard construction.

Elevation is achieved by means of single acting cylinders, which are located between the pairs of scissor arms to provide the lifting force.

Each cylinder has a built-in hose break valve which automatically closes when the oil flow becomes too great, e.g. in the event of a hose break. In Lift Tables with more than two cylinders, a flow restrictor is fitted to each cylinder.

Additionally there is a flow control valve in the power pack valve block, which on leaving the factory, is set at a suitable lowering speed of approximately 100 mm/s. Contact EdmoLift if a different lowering speed is desired.

To prevent trapping under the Lift Table there is a safety frame (trip bar) beneath the perimeter of the platform. If the safety frame has been activated the cause must be determined and eliminated. To be able to lower again the UP-button must be pressed momentarily, i.e. a "reset operation"



- 1 Power pack
- 2 Hydraulic cylinder
- 3 Cylinder seals
- 4 Hydraulic hose
- 5 Hose break valve
- 6 Bearings
- 7 Running wheels
- 8 Safety frame switch
- 9 Safety frame
- 10 Attachment details for safety frame

## Mechanical construction Armlifts

The mechanism comprises parallel acting lifting and tilting arms.

The lifting and lowering motions and the tilting motions are mechanically synchronized by means of crossbeams between the arms and through the platform and base frame.

The lifting and tilting forces are achieved by means of single acting cylinders. Each cylinder has a built-in hose break valve, which limits the lowering speed to a maximum of 50 % over the normally permitted lowering speed in the event of a hose burst, for example.

Additionally there is a constant flow valve in the power pack valve block, which on leaving the factory is set at a suitable lowering speed of approx. 100 mm/s.

EdmoLift Armlifts lift the load with parallel lifting arms. They are available in the following versions, with capacities from 750kg to 3000kg:

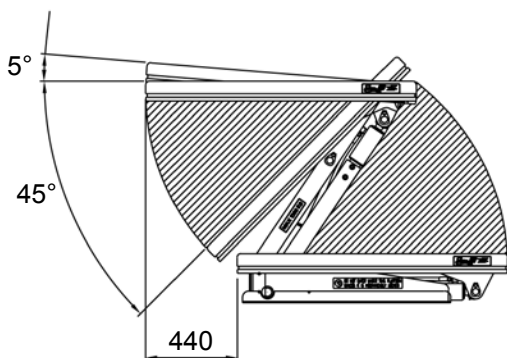
Model

AL ..... vertical movement only

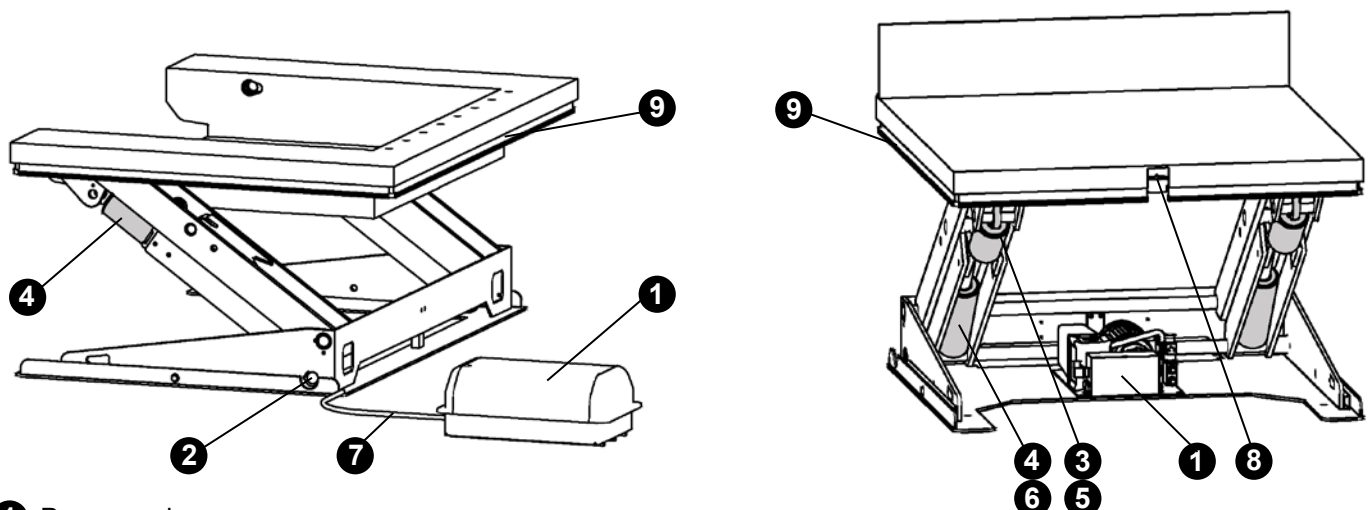
ALT ..... vertical movement and tilting +5° to -45°

ART ..... vertical movement and tilting +5° till -45°

Models with suffixes U, UE or GB have a U-shaped platform.



NOTE! The platform has a sidewise movement of up to 440 mm, depending on the lift stroke.



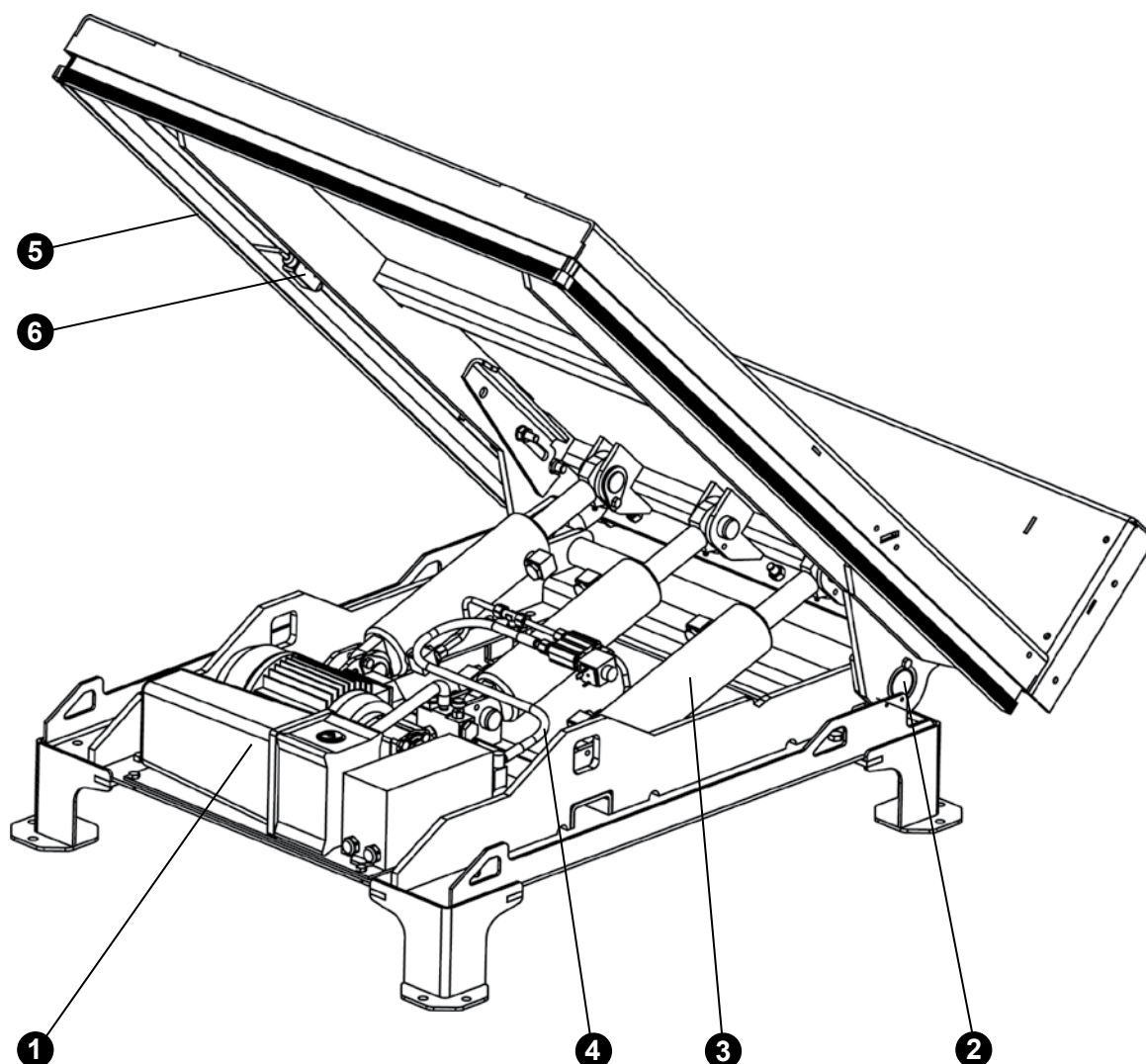
- ① Power pack
- ② Bearing kit
- ③ Lift cylinder
- ④ Tilt cylinder
- ⑤ Hydr. hose, lift
- ⑥ Hydr. hose, tilt
- ⑦ Hydr. hose, power pack
- ⑧ Safety frame switch
- ⑨ Safety frame

## Mechanical construction Tilts

EdmoLift tilts will tilt loads with capacities from 6KNm to 18KNm.

The mechanism comprises upper and lower tilt frames. They are mechanically connected to each other at the tilt joints and crossmembers.

The tilt force is created by single or double acting cylinders. Every cylinder has an integral hose break valve which limits the lowering speed to a maximum of 50% over the normally permitted lowering speed in the event of a hose burst, for example. There is also a constant flow valve in the power pack valve unit which, on leaving the factory, is set at a suitable lowering speed of approximately 100mm/s.



- 1 Power pack
- 2 Bearing kit
- 3 Tilt cylinder
- 4 Hydr. hose
- 5 Safety frame
- 6 Safety frame switch

## Mechanical construction Pallet Lift

### Mechanical construction Pallet Lift

Each Pallet Lift consists of a mast, where the lift force is created by a single acting cylinder within the mast.

There is also a constant flow valve in the power pack valve unit which, on leaving the factory, is set at a suitable lowering speed of approximately 100mm/sec for a full load.

If an alternative lowering speed is required see instructions on page 46 and 47.

### TSL

Pallet Lifts with a centre support leg and two transport wheels. Suitable for 1200mm x 800mm euro pallets, the lift fork can be lowered to 70mm above floor level. The pallet can then be loaded or offloaded with a pallet truck. Moving the TSL may be facilitated by a transport trolley (accessories). Safety frames (trip bars) beneath the fork prevent the fork being lowered onto obstacles.

### TSE

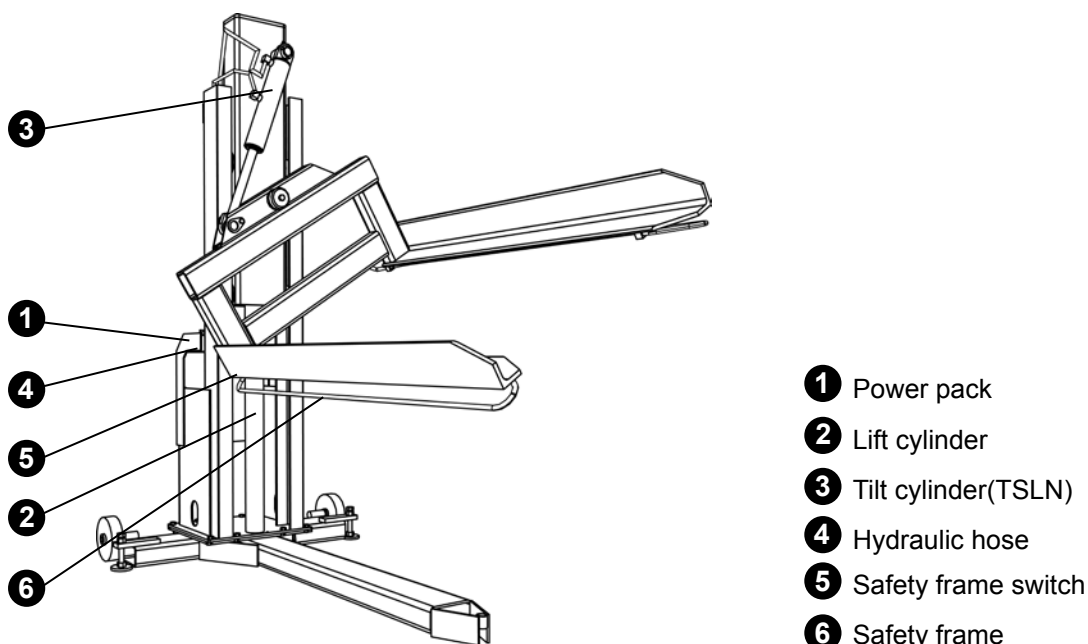
Static Pallet Lifts with side support legs. Transport wheels not included. Suitable for 1200mm x 1000mm bottom-boarded pallets, the lift forks can be lowered to 10mm above floor level. The pallet can then be loaded or offloaded with a pallet truck. Safety frames (trip bars) beneath the outer edges of the forks prevent them from being lowered onto obstacles.

### TSLN

Tilting Pallet Lifts with a centre support leg and two transport wheels. Suitable for 1200mm x 800mm euro pallets, the lift fork can be lowered to 70mm above floor level. The lift fork can also be tilted sideways up to 40° both right and left. When tilting it is important to ensure that the machine and load are stable and only to tilt when the area of operation does not cause danger to persons. Moving the TSLN may be facilitated by a transport trolley (accessories). Safety frames (trip bars) beneath the outer edges of the forks prevent them from being lowered onto obstacles.

### TSL Pillar

The pillar with power pack enables the users to add their own load carrying attachment. It is delivered with a CE Declaration of Incorporation, NOT a CE Declaration of Conformity. The users must carry out their own risk assessment, including strength and stability calculations for their technical file. Data relating to the pillar can be supplied by EdmoLift.



- 1 Power pack
- 2 Lift cylinder
- 3 Tilt cylinder(TSLN)
- 4 Hydraulic hose
- 5 Safety frame switch
- 6 Safety frame

## Mechanical construction WP Work Positioner

### Mechanical construction

The WP work positioner comprises a mast, a chassis with wheels, a battery operated power unit and a battery charger. The lifting force is produced by a battery-powered motor, which lifts the load carrier by means of a lifting chain.

Maintenance free batteries, 12 V DC, and a charger for connection to 1-phase mains connection, 230 V, (220-240 V), 50 Hz are included.

The rear wheels are fitted with foot-operated brakes. The brakes should be applied to prevent unintentional movement when handling goods on the load carrier, or when the work positioner is placed on a sloping surface.

### Operation

The main switch on WP 65, WP 85, WP 105, WP 155 and WP 205 is manually operated.

Charging light: See table page 9 for details.

Charger cable: To be connected to electric mains 1-phase, 230 V, 50 Hz. The charger automatically controls the charging current, and is automatically switched off when the batteries are fully recharged.

**The batteries are maintenance-free of type "Accu-CF". They are fully enclosed and do not need any inspection or topping up. They must however be kept dry and clean.**

### Electrical system

**Before connecting the charger to the mains supply check that the voltage conforms to the mains voltage.**

Note! A competent electrician must undertake any fault finding.

Unless an alternative option has been agreed, the battery is supplied for connection to single phase/230 V/50 Hz. (For 220-240V).

### Battery charger 12 V, 2 A

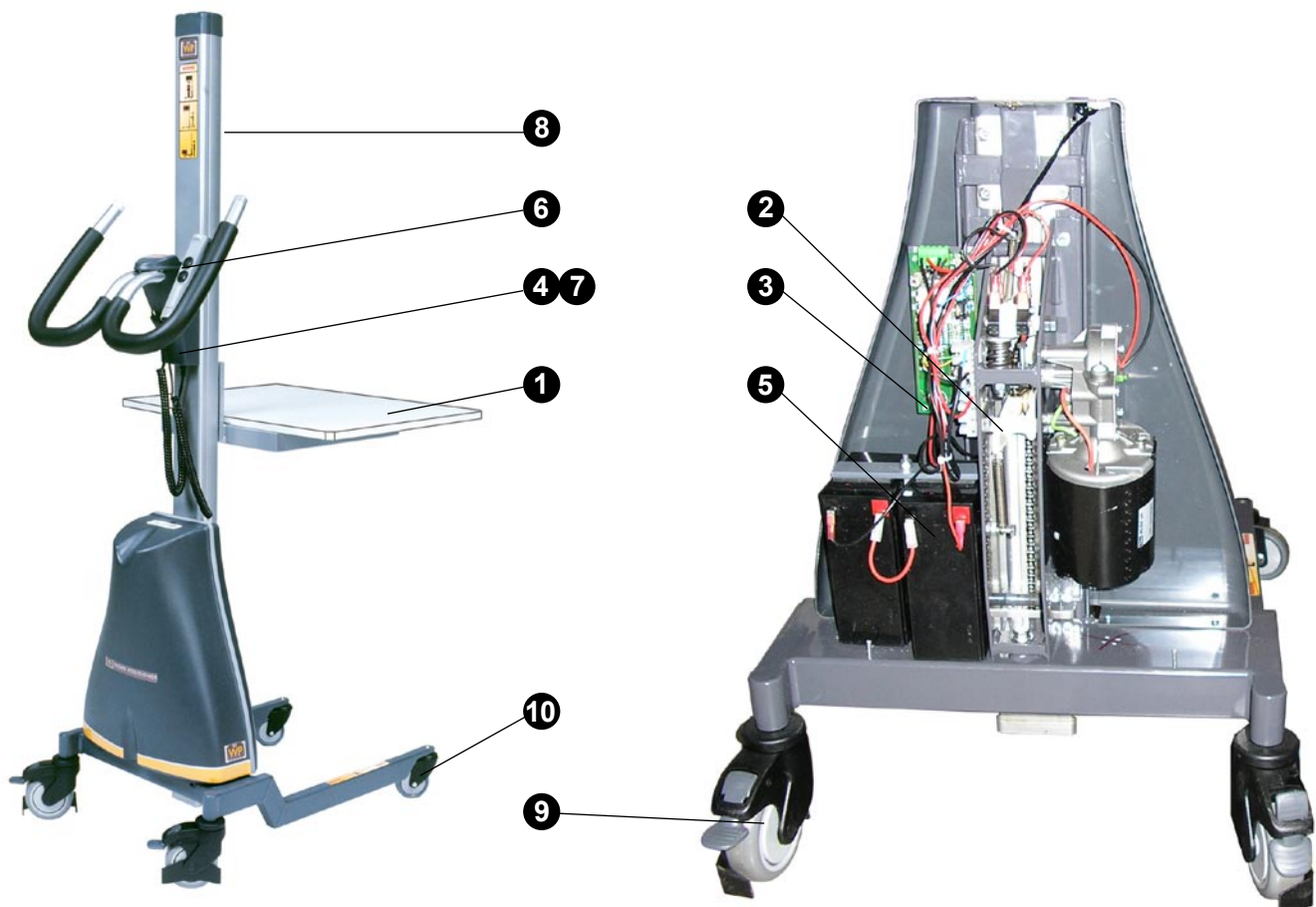
Each work positioner has an integral charger, with the exception of model WP 200, which has a separate charger. The charger plug must be connected to a 220/240 V AC socket .

The charger automatically controls the charging current, and is automatically switched off when the batteries are fully recharged.

Do not operate the work positioner whilst charging is in progress.

Do not forget to take out the plug before using the machine after charging.

Charging should be carried out as often as possible, so always start charging the batteries after each working shift



### Main parts of the WP Work Positioners

- ① Load carrier (platform as standard)
- ② Power unit with overload protection
- ③ Fuse 16 A
- ④ Battery charger, 1/230 V/ 50 Hz \*
- ⑤ Batteries, 2 \* 12 V DC
- ⑥ Control unit, positioned on the handle
- ⑦ Plug for charger
- ⑧ Chain guard / load restraint is optional on WP65 and 85
- ⑨ Rear wheel with parking brake
- ⑩ Front wheel

\* WP 205 has a separate charger

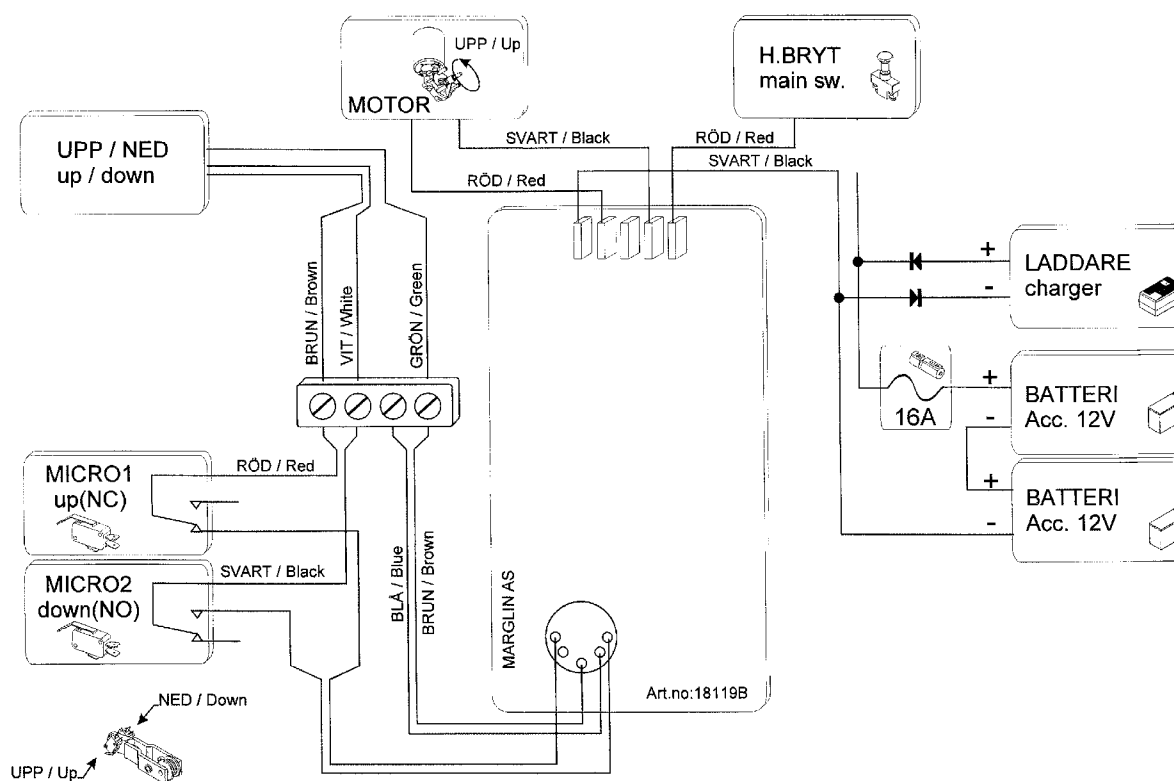
### Charging light WP 65, WP 85, WP 155, WP 205

Green light

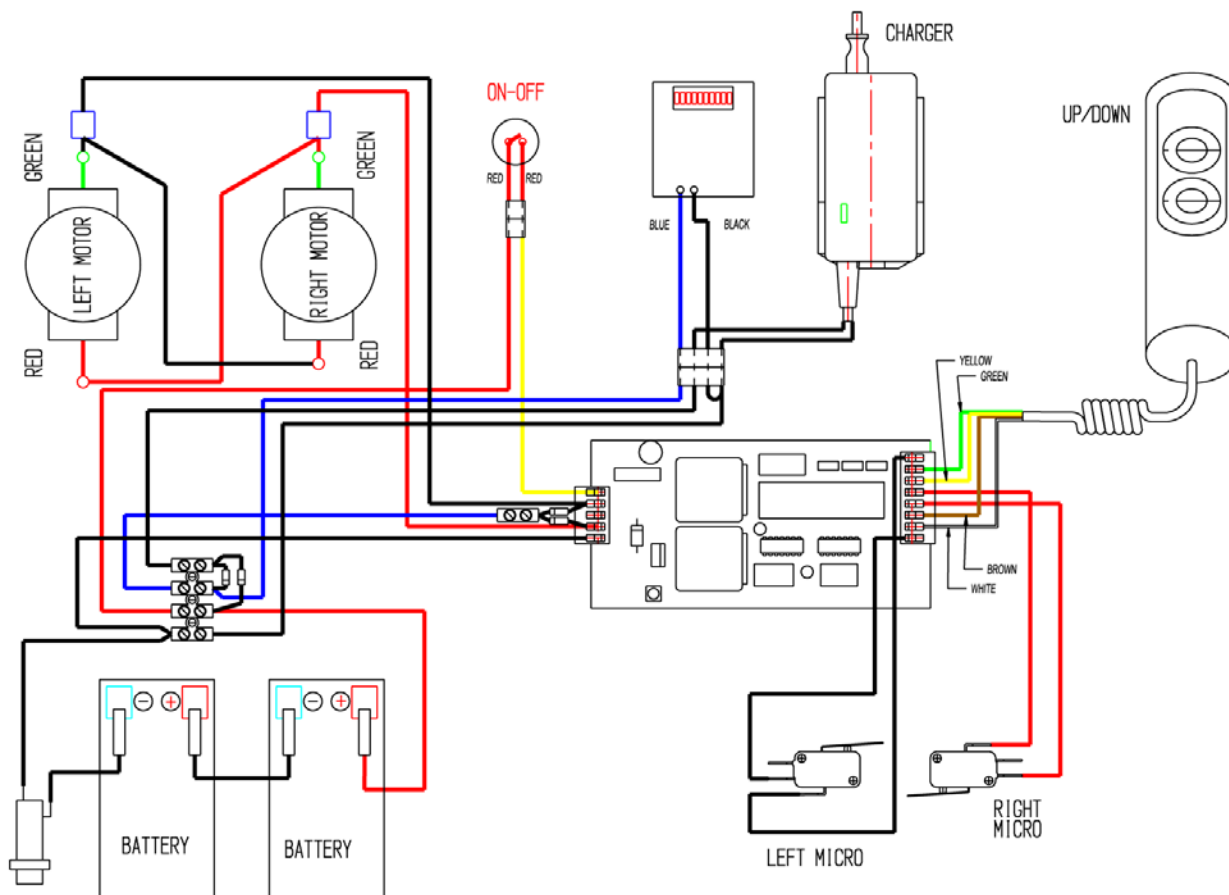
The green light is switched off when the batteries are fully recharged.



Electrical diagram WP 65, WP 85, WP 105, WP 155

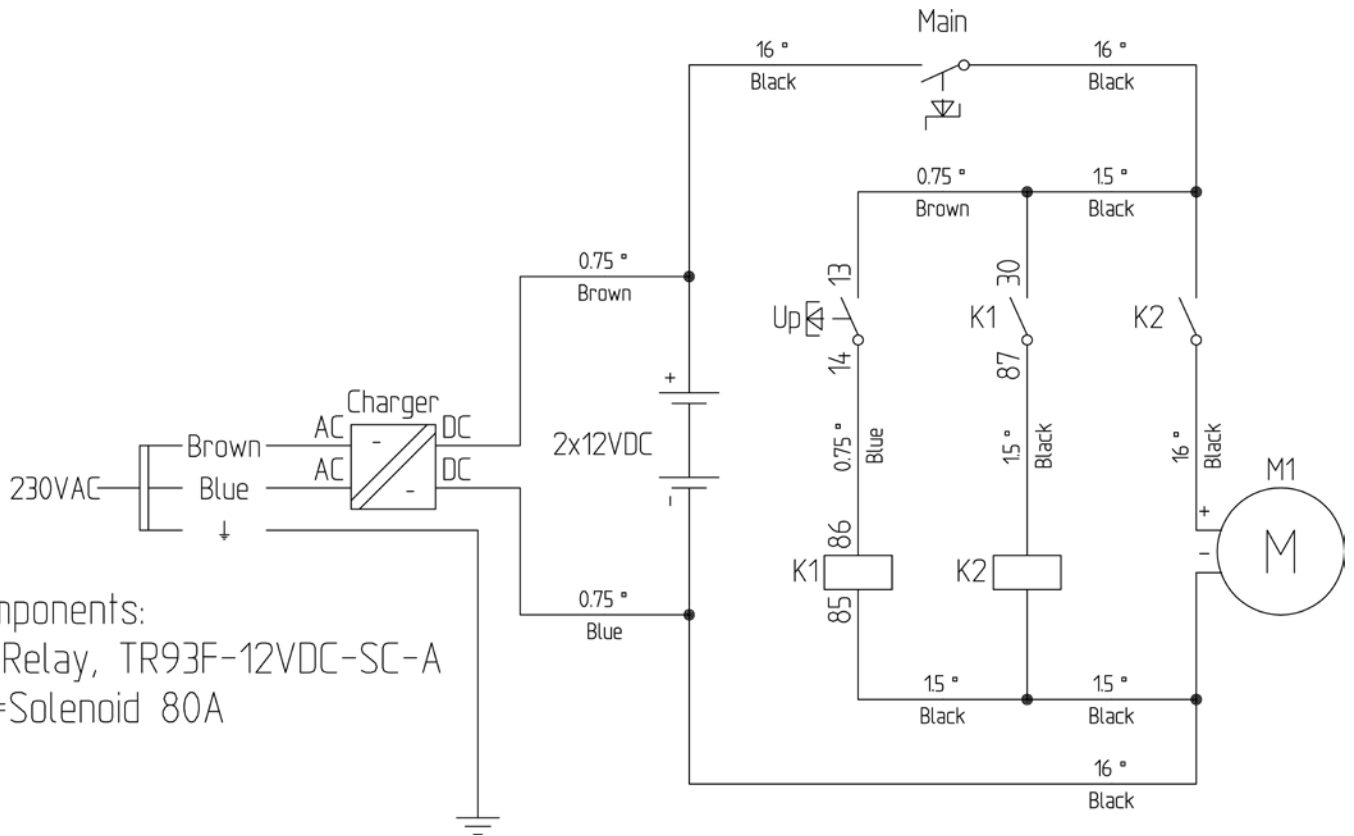


Electrical diagram WP 205





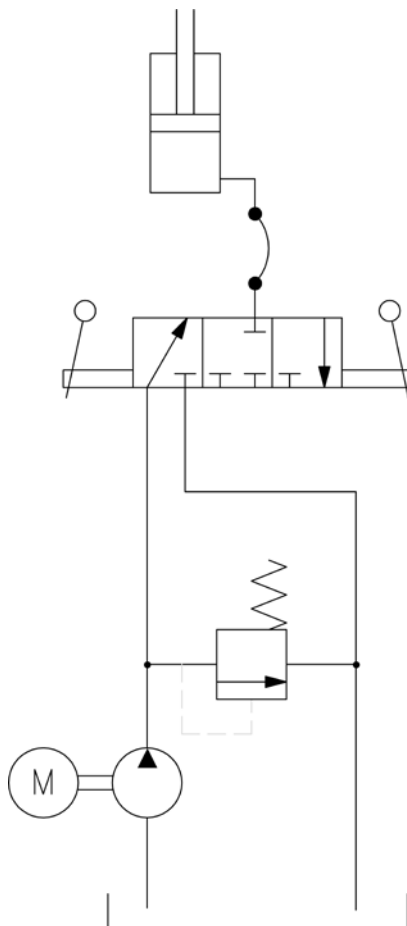
Electrical diagram WP 400



Components:

K1=Relay, TR93F-12VDC-SC-A

K2=Solenoid 80A



## Mechanical construction TZ Lift Trolleys

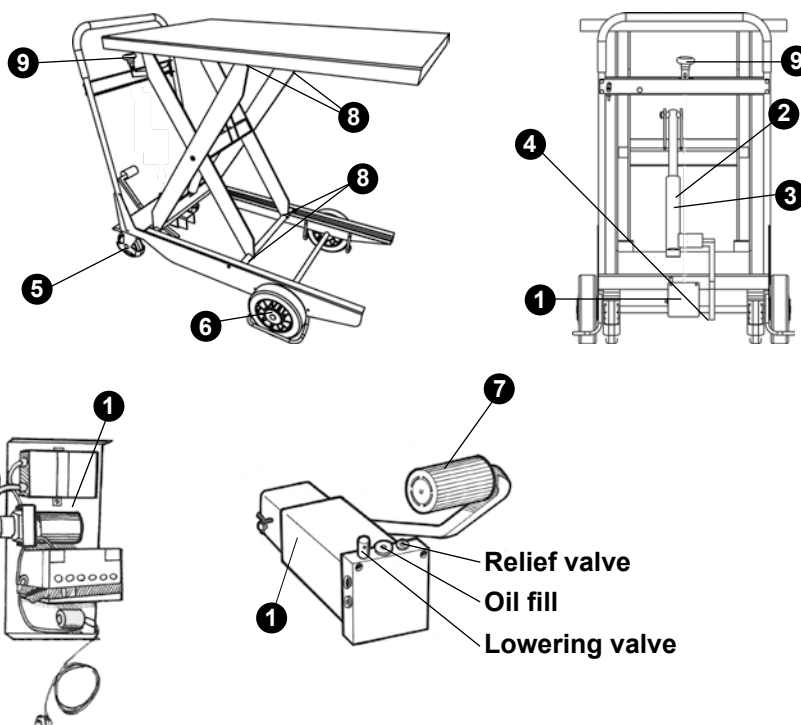
### Mechanical construction

EdmoLift TZ Lifting Trolleys comprise a single scissor mechanism, with a vertical double scissor mechanism for TZD. The lifting force is achieved from a single acting cylinder, connected between the chassis and the centre crossbeam in the scissor mechanism.

The scissor mechanism is located in a chassis with two fixed and two swivelling wheels. The swivelling wheels have a parking brake and a rotation-locking device. Ensure the parking brakes on the rear wheels are applied when the Lifting Trolley is left unattended on sloping ground, and when loading or unloading, to avoid unintentional movement. The push handle is used to manoeuvre the Trolley.

The hydraulic system is powered by a foot-operated pump or by a battery powered hydraulic power unit, located at the handle end.

- ❶ Hydraulic power unit
- ❷ Hydraulic cylinder
- ❸ Cylinder seal kit
- ❹ Hydraulic hose
- ❺ Swivelling wheel with brake
- ❻ Wheel
- ❼ Foot pedal
- ❽ Slide block
- ❾ Lowering handle



### Hydraulic power unit

#### Foot pump

Raising is by means of pumping with the foot pedal. A relief valve, set on delivery, limits the lifting force. This valve must not be adjusted without EdmoLift's agreement. Lowering is by means of pressing the lowering handle, of hold-to-run type, whereby a wire or a rod will open the lowering valve. A flow control valve limits the lowering speed to approx. 100 mm/s at full load.

#### Battery operation

Raising is controlled by means of a push button, which operates the electric motor. The lifting motion will continue as long as the button is pressed, or until the top position has been reached.

Lowering is achieved by pressing the lowering handle, of hold-to-run type, whereby a wire or a rod will open the lowering valve. A flow control valve limits the lowering speed to approx. 100 mm/s at full load. Maintenance-free batteries, 12 V DC, 28 Ah, and an on board battery charger 4 A, for connection to 1-phase, 220 - 240 V, 50 Hz mains outlet, is included.

## Electrical system

Check before connecting the charger to the mains supply that it's voltage conforms to the mains voltage.

**Note! A competent electrician must undertake any fault tracing.**

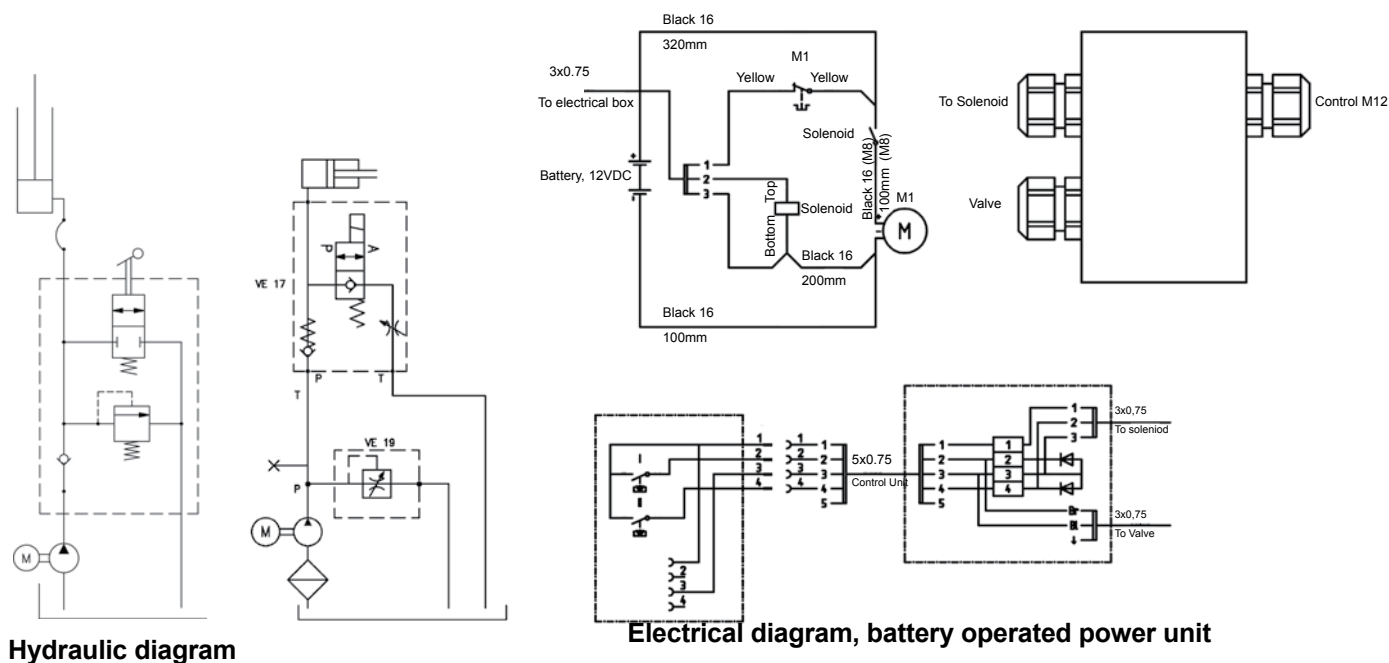
Unless an alternative option has been agreed, the battery is supplied for connection to single phase/230 V/50 Hz. (For 220-240V).

### Battery charger 12V, 4 A

The battery charger is integral to the Lifting Trolley. The charger plug should be connected to a 220/240V AC socket. The charger automatically controls the charger current and switches off automatically when the batteries are fully recharged. Do not operate the Lifting Trolley whilst charging is in progress.

After charging, remember to take the plug out before using the equipment.

**Charging should be undertaken as frequently as possible. We recommend that the batteries are charged after each working shift.**



Hydraulic diagram

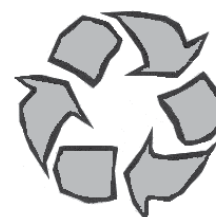
Electrical diagram, battery operated power unit

## Actions after use

We recommend that the platform be lowered to the bottom level after work is completed. Alternatively the Lifting Trolley can be left with the platform raised, provided this does not create any risks or inconvenience.

If the platform is left in the raised position the level can change for several reasons:

- The oil volume changes due to temperature variations.
- Leakage in valves, hoses or fittings
- Leakage in the cylinder



Replaced batteries should be treated as hazardous waste.

## **Maintenance of Lift Tables, Armlifts, Pallet lifts and Tilts**

To be carried out once every 3 months, unless the operation and environmental conditions require shorter intervals. Discuss suitable intervals with your EdmoLift representative.

**Inspections, servicing and repair works must be carried out by competent personnel.**

**During inspections, service and repair works there must be no load on the machine.**

**During all works beneath the platform the service supports/maintenance chocks must be in place.**

### **Hydraulic system**

Check the oil tank for possible leakage.

Check the oil level in the tank. Re-fill if necessary. Oil type ISO 32, unless otherwise specified on the power pack. If the oil is dirty it must be changed.

Inspect hydraulic hoses and connections for leaks or damage. Correct if necessary.

Inspect cylinders, hydraulic hoses and fittings for damage or wear.

### **Electrical equipment**

Inspect and test electrical functions.

Check that there are no loose or trapped cables and wires. Adjust if necessary.

### **Mechanical equipment**

Check that all wheels and bearing pins are properly secured.

Check that there is no excessive bearing play.

Check that that there are no breaks or cracks in any welded joints.

Check that the safety frame profiles (safety trip bars) and their fittings are intact and not damaged.

Check that the floor/ground fixings are firm.

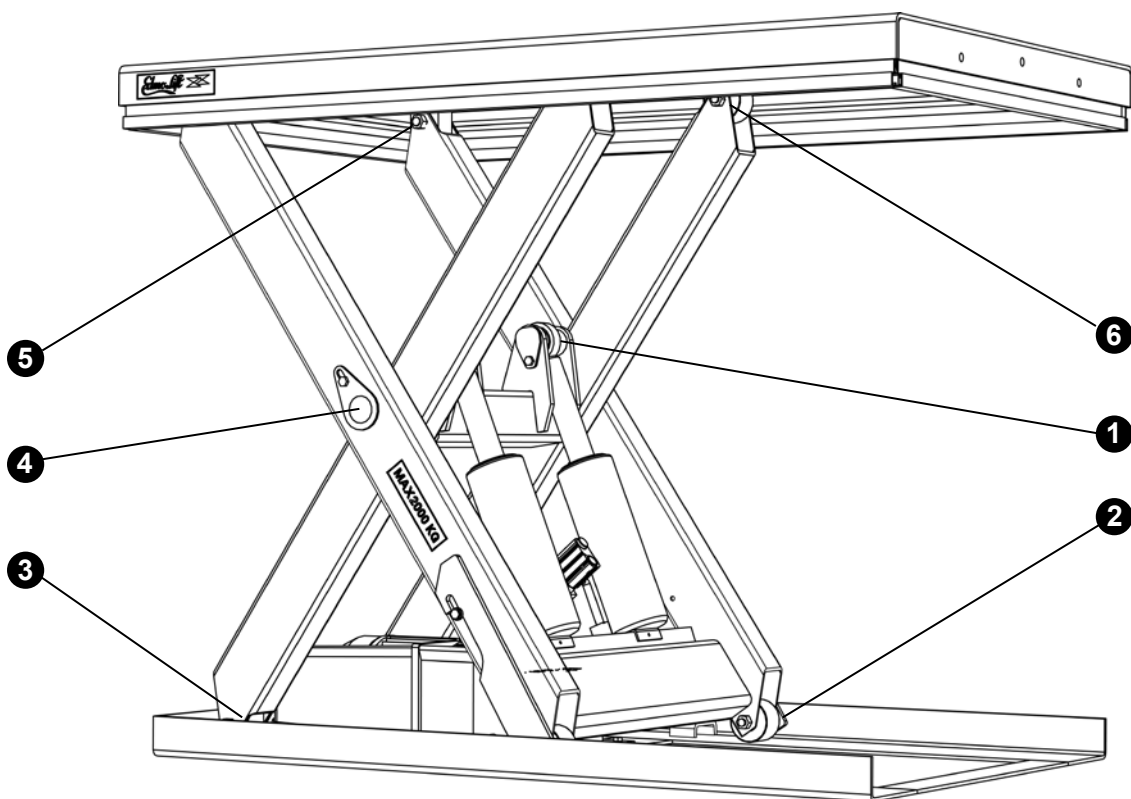
Check that all labels are present and fully legible.

When greasing the bearings the machine must be unloaded.

## Greasing points

When greasing the bearings the lift must be unloaded! Remember when checking the oil level in the tank that the oil volume is at a maximum when the lift is at the lowest level. Handle oil spillage as hazardous waste.

### Greasing points Lift Table



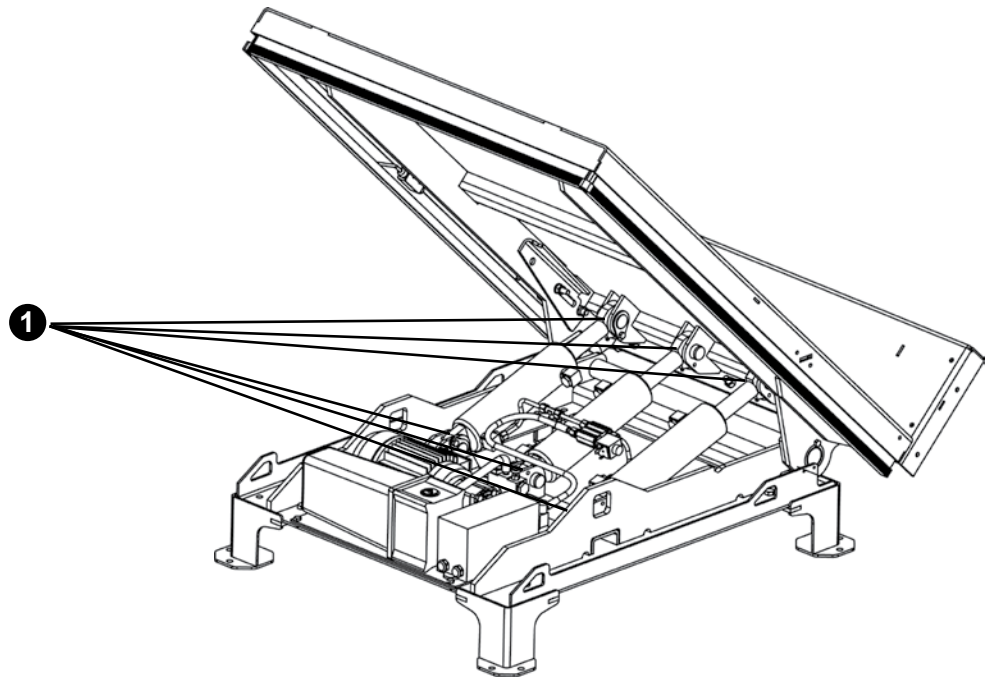
Pos 1 All models

Pos 2-6 only HD-package

- 1 Piston rod bearing
- 2 Lower running wheel
- 3 Lower arm fixing
- 4 Arm centre
- 5 Upper arm fixing
- 6 Upper running wheels

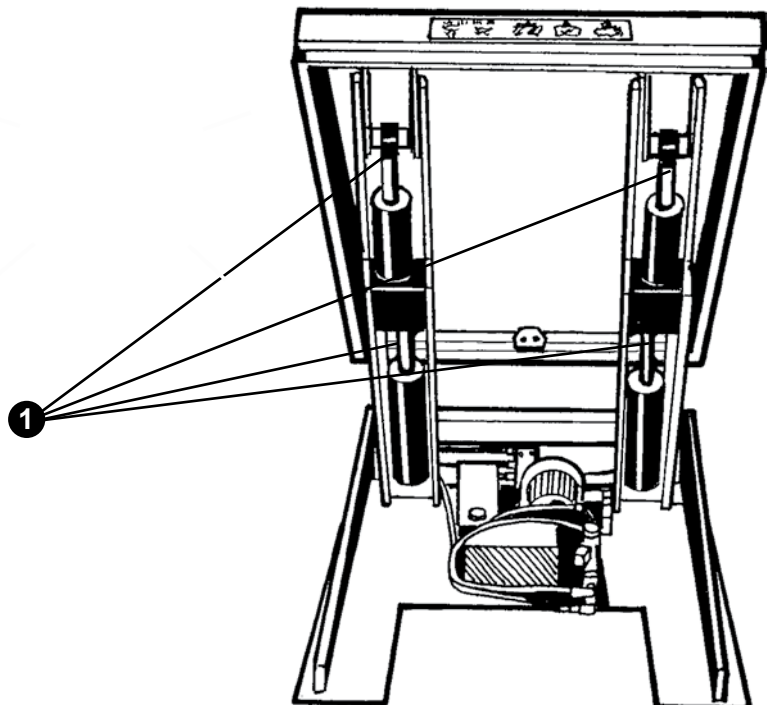
Greasing points Tilt

- 1 Piston rod bearing



Greasing points Arm Lift

- 1 The piston rod bearings are provided with grease nipples.



## Fault finding

Fault finding should only be carried out by competent persons. Contact EdmoLift if assistance is needed or if the fault cannot be found through the following actions.

The service supports must be in place during all inspections and work under the platform.

### Lift Tables, Armlifts, Pallet Lifts and Tilts

Fault	Reason	Action
The motor does not start.	The isolator switch is in OFF-position.	Turn the switch to ON.
	No mains feed.	Check the mains supply.
	The E-STOP button is pressed.	Turn the button clockwise to release.
	Primary or secondary line circuit breakers activated.	Check the reason and reset.
No lifting movement.	Motor is rotating in the wrong direction.	Change two phases.(NOTE! Ensure the isolator switch is OFF before the work is started)
	Incorrect electrical connection.	Check the connections.
	The relief valve opens.	Lift Table overloaded - remove the excess load.
	The motor stops due to activation of the motor protection relay.	Lift Table overloaded - remove the excess load. Motor protection relay not correctly set - adjust.
	The centre of gravity of the load is too high	Remove the excess load.
	Other reason	Contact EdmoLift.
Lift table does not reach the top position.	Insufficient volume of oil..	Add oil, but not more than required to reach the top level. Too much oil may cause an overfull oil tank when the lift lowers.
	The relief valve opens.	The lift is overloaded - remove the excess load.
Jerky lifting or lowering motion	Air in the hydraulic system.	Check the oil level. Operate the table a few times at approximately 5 minute intervals. When table is at lowest level press the DOWN-button continuously for approximately 1/2 a minute.

<b>Fault</b>	<b>Reason</b>	<b>Action</b>
The lift table does not lower.	Incorrect electrical wiring.	Check the connections.
	E-STOP button has been actuated.	Turn the button clockwise to release.
	The safety frame has been activated.	Remove any trapped obstacle. Press the UP-button briefly to reset, then the lowering button again
	Primary or secondary line fuses actuated.	Check reason and reset.
The lift table lowers without DOWN-button being pressed.	The lowering valve does not open.	Check the electric circuit. Possibly the valve cartridge or solenoid coil need to be replaced.
	Dirt in the hydraulic system	<ol style="list-style-type: none"> <li>1. Operate the lift a few cycles to remove any contaminants from the valve seating.</li> <li>2. Dismantle the lowering valve, check valve cartridges and clean these.</li> <li>3. Replace the lowering and check valve cartridges and change to new oil.</li> </ol>
	The oil volume decreases due to oil cooling.	Quite normal. If it is an inconvenience, contact EdmoLift for proposal to solve this.
Lifting or lowering speeds faster or slower than desired.	Flow control valve not correctly set.	Adjust the flow control valve NOTE! High speed means increased risk for instable goods.



## Fault finding WP Work Positioners

<b>Fault</b>	<b>Reason</b>	<b>Action</b>
The motor doesn't start	The main switch is depressed.	Pull up the main switch.
	The batteries are insufficiently charged.	Charge the batteries.
No lifting motion.	The fuse has been triggered.	Find reason and restore.
	The motor stops due to the motor protection relay.	Lifting trolley is overloaded. Remove excess load..
	Other reason	Contact EdmoLift
The platform doesn't lower	The main switch is depressed.	Pull up the main switch.
	Overload protection activated..	Lifting trolley is overloaded. Remove the excess load.

## Fault finding TZ Lift Trolleys

<b>Fault</b>	<b>Reason</b>	<b>Action</b>
The motor does not start.	Batteries insufficiently charged.	Charge the batteries
No lifting motion.	The relief valve opens.	Lifting Trolley overloaded. Remove the excess load.
	The lowering valve is not closed.	Check that the lowering rod / wire has not been damaged or if it needs adjustment.
	Other reason.	Contact EdmoLift.

<b>Fault</b>	<b>Reason</b>	<b>Action</b>
The platform does not reach the top level.	Insufficient oil volume.	Add oil, but not more than required to reach the top level. Too much oil may cause an overfull oil tank when the Lift lowers.
	The relief valve opens	Lifting Trolley overloaded. Remove the excess load.
The platform does not lower.	The lowering valve is open.	Check that the lowering rod / wire has not been damaged or if it needs adjustment.
	Maintenance chocks are applied.	Release the maintenance chocks.
The platform lowers without the lowering handle being activated.	Dirt in the hydraulic system.	<ol style="list-style-type: none"> <li>1. Operate the lift trolley a few cycles to remove any contaminants from the valve seating.</li> <li>2. Dismantle the lowering and check valve cartridges and clean them.</li> <li>3. Replace the lowering and check valve cartridges and change to new oil.</li> </ol>
	The lowering valve is not closed	Check that the lowering rod / wire has not been damaged or if it needs adjustment.
	The oil volume decreases due to oil cooling.	Quite normal. If it is an inconvenience, contact EdmoLift for proposal to solve this.

## Risks when using lifts

A number of common Lift applications are listed below, together with examples of risks that can occur. Additionally examples of appropriate preventative and remedial actions are given. Often accessories can be included for increased operational safety, or to increase working efficiency.

**NOTE! This list does not comprise all possible risks, but serves as a guideline when preparing an individual Risk Assessment.**

Application	Risk	Action, Example
<b>General</b>	Unauthorised operation	Signage Training - Instructions Lockable Mains Isolator Switch Lockable Control Box
	Unauthorised entry under raised platform	Appropriate environment? Training - Instructions Signage Galvanized mesh guards Safety bellows guards Barriers
	Overloading	Choose correct product with regards to load distribution, load location, mobile loads etc.
	Managing	Training Instructions Signage Control devices Emergency STOP
	Regulations	Obligatory inspections Building and construction regulations Fire protection Regulations for safety and health Risk assessments
	Environmental factors	See page 71

Application	Risk	Action, Example
<b>Productions lines</b> E.g. Materials handling systems, robot cell, packing plant, paper/board production	Performance - life span	Number of work cycles per hour/day/ working week. Raising/lowering speed, with and without load. Number of starts UP / DOWN per hour
	Overloading	Choose correct product with regards to load distribution, load location, mobile loads etc.
	Risks at interface	Risk assessment for the system. Overall view - Emergency STOP
	Who is responsible for the CE- marking?	Define responsibility
<b>Sheet handling</b> E.g. Manual stacking, feeding, mechanized stacking and feeding	Trapping between lift table and machinery, walls, handrails etc.	Safety clearances in accordance with EN Standard
	Inadequate maintaining of level	Type of control system
	Life span and reliability	Number of work cycles per hour/day/ working week
	Overloading	Choose correct product with regards to load distribution, load location, mobile loads etc.
	Risks at interface	Risk assessment for the system Overall view. Emergency STOP
	Who is responsible for the CE- marking?	Define responsibility
<b>Workbench, general</b> E.g. Assembly work, servicing, machining, welding, painting, packing, handling of components to and from machines	Material/load can fall off	Strapping or security devices. Work site location Prevent access to the hazardous area.
	Trapping between lift table and machinery, walls, handrails etc.	Safety clearances in accordance with EN Standards
	Unstable lift table	Carry out a stability calculation. Consider all possible side forces. Adequate fixing to floor/ground

Application	Risk	Action, Example
<b>Environmental factors</b>	Cold	Type of oil Remote power unit Limit for lowest operation temperature Material in seals and hoses
	Heat	Type of hydraulic fluid Remote power unit Limit for highest operation temperature Material in seals and hoses
	Fire	Type of hydraulic fluid (Water / Glycol, alternatively Flame retardent oil) Remote power unit Limit for highest operation temperature
	Explosion hazard	EEx-equipment ATEX-directive
	Risks to the environment	Bio-degradeable oil
	Food	Hydraulic fluids approved for food industry Surface treatment resistant to cleaning detergents
	Humidity	Electrical protection class (IP) Corrosion protection (surface treatment, bearings, oil-filled minus side of cylinders, power pack cover)
	Dust	Electrical protection class (IP) Protection around scissor mechanism Power pack cover
	Outdoors	Weather Wind

### Moving mobile lifts without load

Collision with people, machines or other solid objects.  
Poor foundation, cavity etc may cause overturn of the trolley

The loading area must always be in the bottom position when moving.  
Moving must always be carried out with care and full view of the surrounding area.

### With load

Collision with people, machines or other solid objects.  
Poor foundation, cavity etc may cause overturn of the trolley and make the load fall off.

The loading area must always be in the bottom position when moving.  
Moving must always be carried out with care and full view of the surrounding area.  
Be aware of the size and position of the load and the loading area. Secure the load if necessary.

## Spare parts

### General

During inspections, servicing and repair work there must be no load on the platform. Only EdmoLift original spare parts are to be used when replacing any parts. Our warranty commitment may otherwise be invalidated

### Recommended spare parts

We keep a stock of all types of spare parts for standard Lift tables. However it is sometimes reasonable for a customer to keep some vital parts in stock. We can suggest an appropriate stock, depending on individual circumstances.

### Return of parts

Do not return any parts that have been worn out during normal operation or accidentally damaged. Only return worn or damaged parts if it is considered that the fault is covered by our warranty conditions. In such cases, return the parts without delay as otherwise the right to replacement may be lost.

When returning parts always quote the details shown on the manufacturer's plate, i.e.

Type/Model

Manufacturing number

Year of Manufacture

Installation date

and describe the operating conditions for the machine

***Remember to quote name, address and telephone number of the appropriate contact person.***

### Ordering of spare parts

When ordering spare parts always quote the details shown on the machine plate, i.e.

Type/Model

Manufacturing number

Year of Manufacture

Position number and article number according to the spare parts list.

Voltage for electrical components

Number of units

## CE Declaration of Conformity - Product data

**Manufacturer:****EdmoLift AB**

Oppundavägen 62  
S-641 37 KATRINEHOLM, SWEDEN

Tfn. +46-0150-557 80

Fax +46-0150-551 80

info@edmolift.se

**Delivered to:**

EG-FÖRSÄKRAN OM ÖVERENSSTÄMMELSE			CE
MASKINDATA	ELDATA	ANVISNINGAR	

See enclosed standard Manual for instructions regarding usage, maintenance and spare parts.

### Loading conditions and application

See page 19-26 for permissible load distribution. The person who is responsible for the equipment and its location must assess all other loading conditions. A risk assessment relating to its use should be undertaken, and if applicable a new Declaration of Conformity for the lifts, and/or the surrounding area and all operating conditions, should be issued.

## Bedienungsanleitung EdmoLift Hebezeuge



***Hubtische***

2



***Nubneigegeräte***

4



***Niveaulifte***

6



***Neigevorrichtungen***

8



***WP Elektrolifter***

10



***TZ/EZ Plattformhubwagen***

12



# EdmoLift Hubtische



<b>Einleitung</b>	14-16
<b>Allgemeine Anweisungen für den Maschinen-Besitzer und den Benutzer</b>	15
Gesetzliche Anforderungen?	15
Grundanforderungen des Bedienungspersonals der Hubtische:	15
Schulung	15
<b>Verwendung</b>	17-18
Anwendungsgebiete	17
Anweisungen für Recycling	18
<b>Technische Daten</b>	19
Zugelassene Lastverteilung	19
<b>Sicherheitsanforderungen</b>	28-29
<b>Lieferausführung</b>	30-31
Lieferausführung	30
Beschilderung	30
Platz für Beschilderung	31
<b>Betrieb</b>	33-35
Absenkung des Hebezeuges	33
Sicherheitsfunktionen	33
Massnahmen nach Benutzung	34
Bedienelemente	34-35
<b>Installation</b>	37-43
Auspacken	37
Stromzufuhr einschalten	37-38
Sperrn des Hebezeuges	39
Einstellung des Sicherheitschalters	40
Befestigung des Hubtisches	42-43

## EdmoLift Hubtische



### Aufbau

Hydrauliksystem	45-52
Hydraulikventile	45
Elektrisches System	46-47
Schaltplan	45
Mechanischer Aufbau	48-51
	52

### Wartung

Hydrauliksystem	62-63
Elektrisches System	62
Mechanische Ausrüstungen	62
Abschmierpunkte	62
	63

### Fehlersuche

65-66

### Risiken bei benutzen

Anleitung für eine individuelle Risikoanalyse.	69-71
--	-------

### Ersatzteile

Allgemein	72
Rücklieferung von Teilen	72





# EdmoLift Hubneigegeräte

<b>Einleitung</b>	14-16
<b>Allgemeine Anweisungen für den Maschinen-Besitzer und den Benutzer</b>	15
Gesetzliche Anforderungen?	15
Grundanforderungen des Bedienungspersonals der Hubneigegeräte:	15
Schulung	15
<b>Verwendung</b>	17-18
Anwendungsgebiete	18
Anweisungen für Recycling	18
<b>Technische Daten</b>	20-21
Zugelassene Lastverteilung	20-21
<b>Sicherheitsanforderungen</b>	28-29
<b>Lieferausführung</b>	30-31
Lieferausführung	30
Beschilderung	30
Platz für Beschilderung	31
<b>Betrieb</b>	33-34
Absenkung des Hebezeuges	33
Sicherheitsfunktionen	33
Massnahmen nach Benutzung	34
Bedienelemente	34
<b>Installation</b>	37-41
Auspacken	37
Stromzufuhr einschalten	37-38
Sperrn des Hebezeuges	39
Einstellung des Sicherheitschalters	40
Befestigung des Hubneigegeräte	41

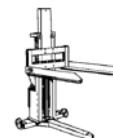


## EdmoLift Hubneigegeräte

<b>Aufbau</b>	45-53
Hydrauliksystem	45
Hydraulikventile	46-47
Elektrisches System	45
Schaltplan	48-51
Mechanischer Aufbau	53
<b>Wartung</b>	62, 64
Hydrauliksystem	62
Elektrisches System	62
Mechanische Ausrüstungen	62
Abschmierpunkte	64
<b>Fehlersuche</b>	65-66
<b>Risiken bei benutzen</b>	
Anleitung für eine individuelle Risikoanalyse.	69-71
<b>Ersatzteile</b>	
Allgemein	72
Rücklieferung von Teilen	72

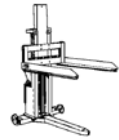


# EdmoLift Niveaulifte



<b>Einleitung</b>	14-16
<b>Allgemeine Anweisungen für den Maschinen-Besitzer und den Benutzer</b>	15
Gesetzliche Anforderungen?	15
Grundanforderungen des Bedienungspersonals der Niveaulifte:	15
Schulung	15
<b>Verwendung</b>	17-18
Anwendungsgebiete	18
Anweisungen für Recycling	18
<b>Technische Daten</b>	22-23
Zugelassene Lastverteilung	22
<b>Sicherheitsanforderungen</b>	28-29
<b>Lieferausführung</b>	30, 32
Lieferausführung	30
Beschilderung	30
Platz für Beschilderung	32
<b>Betrieb</b>	33-35
Absenkung des Niveaulifte	33
Sicherheitsfunktionen	33
Massnahmen nach Benutzung	34
Bedienelemente	34-35
<b>Installation</b>	37-38
Auspacken	37
Stromzufuhr einschalten	37-38

## EdmoLift Niveaulifte



### Aufbau

Hydrauliksystem	45-51, 55
Hydraulikventile	45
Elektrisches System	46-47
Schaltplan	45
Mechanischer Aufbau	48-51
	55

### Wartung

Hydrauliksystem	62
Elektrisches System	62
Mechanische Ausrüstungen	62

### Fehlersuche

65-66

### Risiken bei benutzen

Anleitung für eine individuelle Risikoanalyse.	69-71
--	-------

### Ersatzteile

Allgemein	72
Rücklieferung von Teilen	72



# EdmoLift Neigeegeräte



<b>Einleitung</b>	14-16
<b>Allgemeine Anweisungen für den Maschinen-Besitzer und den Benutzer</b>	15
Gesetzliche Anforderungen?	15
Grundanforderungen des Bedienungspersonals der Neigeegeräte:	15
Schulung	15
<b>Verwendung</b>	17-18
Anwendungsgebiete	18
Anweisungen für Recycling	18
<b>Technische Daten</b>	24
Zugelassene Lastverteilung	24
<b>Sicherheitsanforderungen</b>	28-29
<b>Lieferausführung</b>	30, 31
Lieferausführung	30
Beschilderung	30
Platz für Beschilderung	31
<b>Betrieb</b>	33-35
Absenkung des Neigeegeräte	33
Sicherheitsfunktionen	33
Massnahmen nach Benutzung	34
Bedienelemente	34-35
<b>Installation</b>	37-38, 40, 44
Auspacken	37
Stromzufuhr einschalten	37-38
Sperrn des Hebezeuges	40
Einstellung des Sicherheitschalters	40
Befestigung des Neigeegeräte	44

## EdmoLift Neigegeräte



### Aufbau

Hydrauliksystem	45-51, 54
Elektrisches System	45
Mechanischer Aufbau	45
	54

### Wartung

Hydrauliksystem	62, 64
Elektrisches System	62
Mechanische Ausrüstungen	62
Abschmierpunkte	64

### Fehlersuche

65-66

### Risiken bei benutzen

Anleitung für eine individuelle Risikoanalyse.	69-71
--	-------

### Ersatzteile

Allgemein	72
Rücklieferung von Teilen	72







# EdmoLift WP-Elektrolifter

<b>Einleitung</b>	14-16
<b>Allgemeine Anweisungen für den Maschinen-Besitzer und den Benutzer</b>	15
Gesetzliche Anforderungen?	15
Grundanforderungen des Bedienungspersonals der Neigegeräte:	15
Schulung	15
<b>Verwendung</b>	17-18
Anwendungsgebiete	18
Anweisungen für Recycling	18
<b>Technische Daten</b>	26-27
Zugelassene Lastverteilung	26
Technische Daten WP-Elektrolifter	27
<b>Sicherheitsanforderungen</b>	28-29
<b>Lieferausführung</b>	30, 32
Lieferausführung	30
Beschilderung	30
Platz für Beschilderung	32
<b>Betrieb</b>	36
Absenkung des WP-Elektrolifter	36
Sicherheitsfunktionen	36
Massnahmen nach Benutzung	36
Bedienelemente	36
<b>Aufbau</b>	56-59
Mechanischer Aufbau	56-57
Betrieb	56
Elektrisches System	56
Elektrisches Schaltplan	58-59



## EdmoLift WP-Elektrolifter

<b>Wartung</b>	62
Hydrauliksystem	62
Elektrisches System	62
<b>Fehlersuche</b>	67
<b>Risiken bei benutzen</b>	
Anleitung für eine individuelle Risikoanalyse.	69-71
<b>Ersatzteile</b>	
Allgemein	72
Rücklieferung von Teilen	72



# EdmoLift TZ/EZ-Plattformhubwagen



<b>Einleitung</b>	14-16
<b>Allgemeine Anweisungen für den Maschinen-Besitzer und den Benutzer</b>	15
Gesetzliche Anforderungen?	15
Grundanforderungen des Bedienungspersonals der Neigegeräte:	15
Schulung	15
<b>Verwendung</b>	17-18
Anwendungsgebiete	18
Anweisungen für Recycling	18
<b>Technische Daten</b>	25
Zugelassene Lastverteilung	25
Technische Daten TZ/EZ-Plattformhubwagen	25
<b>Sicherheitsanforderungen</b>	28-29
<b>Lieferausführung</b>	30, 32
Lieferausführung	30
Beschilderung	30
Platz für Beschilderung	32
<b>Betrieb</b>	36
Heben des TZ/EZ-Plattformhubwagen	36
Absenkung des TZ/EZ-Plattformhubwagen	36
<b>Aufbau</b>	60-61
Mechanischer Aufbau	60
Elektrisches System	61
Ladegerät	61
Elektrisches Schaltplan	61
Hydraulikaggregat	60
Fusspumpe	60
Batteriebetrieb	60
Hydraulikplan	61

<b>Wartung</b>	62
Hydrauliksystem	62
Elektrisches System	62
Mechanische Ausrüstungen	62
<b>Fehlersuche</b>	67-68
<b>Risiken bei benutzen</b>	
Anleitung für eine individuelle Risikoanalyse.	69-71
<b>Ersatzteile</b>	
Allgemein	72
Rücklieferung von Teilen	72



## 1 Einleitung

**Wichtig! Bevor der Hubtisch im Betrieb genommen wird, lesen Sie bitte die Sicherheits- und Bedienungsanleitungen durch. Sie sind eine grosse Hilfe für eine sichere Anwendung des Hubtisches um eine hohe Betriebssicherheit und lange Lebensdauer zu erreichen.**

**Der Hubtisch darf nur durch befugte Personen bedient werden!**

**Kein Unfall darf auf Grund mangelnder Kenntnisse der Funktionen und gültigen Sicherheitsbestimmungen des Produktes passieren! Um Unfälle zu vermeiden, müssen Anweisungen und Sicherheitsbestimmungen befolgt werden.**

## 2 Hubtische, Hubneigegeräte, Niveaulifte, Neigegeräte und TZ/EZ-Plattformhubwagen

Unsere Produkte sind konstruiert und hergestellt, um sichere, zuverlässige und haltbare Arbeitsgeräte zu sein. In ihrer Grundausstattung erfüllen EdmoLift Hubtische, Hubneigegeräte, Niveaulifte, Neigegeräte und TZ/EZ-Plattformhubwagen die Anforderungen der Norm EN 1570. Diese Europäische Norm beschreibt Sicherheitsanforderungen für Hubtische, die zum Heben und/oder Senken von Gütern und/oder Personen, die mitfahren, wenn die Güter vom Hubtisch bis zu einer vertikalen Hubhöhe von 3,0 m gehoben werden.

**ACHTUNG!** Diese Produkte sind für den Transport von Gütern und nicht für das Bewegen von Personen bestimmt.

Sowohl kraftbetriebene als auch handbetriebene Hebezeuge, die ortsfest oder ortveränderlich sein können, sind in dieser Norm einbegriffen. Das Hebezeug kann ausserdem zusätzlich mit Zubehör oder verschiedenen Anordnungen am Standort ausgerüstet werden, damit ein sicherer und effektiver Arbeitsplatz zustande kommt.

## 3 WP-Elektrolifter

In ihrer Grundausstattung erfüllen EdmoLift Elektrolifter die Anforderungen der Norm DIN-EN 1757-1, Sicherheit für Handbetriebene Flurförderzeuge - Stapler, und ist gemäss diesem Standard mit CE-Kennzeichnung geliefert. WP Elektroliftern können mit verschiedenen Zubehöre ausgestattet werden, um sichere und effektive Arbeitsplätze hervorzubringen.

**4 Achtung: EdmoLift Hebezeuge können auch in Anwendungen eingesetzt werden, die nicht von der Hubtisch-Norm EN 1570 bzw. EN 1757-1 umfasst werden. Auch in jedem dieser Einsatzfälle soll eine individuelle Risikoanalyse vorgenommen werden und eine CE-Erklärung gemäss der Maschinenrichtlinien erstellt werden.**

## Allgemeine Anweisungen für den Maschinen-Besitzer und den Benutzer

### 1 Gesetzliche Anforderungen?

Im Arbeitsumfeldgesetz sind die Anforderungen für den Arbeitsplatz festgelegt. U.a. sind Massnahmen erforderlich um:

- Unfälle, Krankheit und schädliche Einwirkungen zu verhüten.
- gesunde und sichere Arbeitsverhältnisse zu gewährleisten.

Der Arbeitgeber muss sich vergewissern, dass der Arbeitnehmer die erforderliche Ausbildung hat und dass er die Risiken kennt, die bei der Arbeit entstehen können.

Der Arbeitnehmer soll dazu beitragen, dass ein gutes Arbeitsklima geschaffen wird. Er ist dazu verpflichtet, die vorgegebenen Vorschriften einzuhalten, Schutzmassnahmen anzuordnen und im allgemein Vorsicht zu beachten um Krankheiten und Unfälle vorzubeugen. Wenn er eine ernste Gefahr entdeckt, ist er dazu verpflichtet den Arbeitgeber unverzüglich darüber zu informieren.

### 2 Grundanforderungen des Bedienungspersonals der Hubtische:

- gutes Sehen und Hören
- gutes Beurteilungsvermögen
- psychische Stabilität
- Verantwortungsgefühl

### 3 Schulung

EdmoLift Produkte dürfen nur von Personen benutzt werden, die erforderliche Kenntnisse über Handhabung und Pflege der Hubtische besitzen. Es ist deshalb wichtig, dass Sie, bevor Sie mit der Arbeit mit dem Hubtisch anfangen, diese Sicherheits- und Bedienungsanleitung lesen, und die Anweisungen für Handhabung des Hubtische, und die Sicherheitsanweisungen völlig verstehen.

**Richtige Benutzung, Inspektion, Wartung und Handhabung ist für die Arbeitssicherheit entscheidend!**

### 4 Vermeiden Sie gefährliche Situationen!

- Immer die Betriebsfunktionen vor Inbetriebnahme kontrollieren.
- Den Arbeitsplatz überprüfen.
- Vorsicht bei der Handhabung.
- Der Hubtisch nur dazu benutzen, wofür er vorgesehen ist.

**5 Als Benutzer für das EdmoLift Hebezeug, vergewissern Sie sich über die folgenden Punkte:**

- Ist das Hebezeug überprüft und hat er CE-Kennzeichen?
- Ist das Hebezeug im funktionssicheren Zustand?
- Ist das Hebezeug für die Arbeit, die ausgeführt werden soll, gut geeignet?
- Kontrollieren Sie, dass das Lastgewicht nicht die Tragkraft von dem Hebezeug übersteigt.
- Welche Zusatzausrüstungen sollen benutzt werden? Sind diese in einem guten Zustand?
- Welche Schutzeinrichtungen und Sicherheitsanordnungen sollten verwendet werden? Sind diese im guten Zustand?
- Welche andere spezielle Anordnungen sind erforderlich?

**6 Beachten Sie und berücksichtigen Sie immer:**

- Hantierung von gefährlicher Last
- Hindernisse über und in der Nähe des Hebezeuges.
- Gefährliche Lastensituationen.
- Dass der Boden das Gesamtgewicht von dem Hebezeug und der Last tragen kann.
- Anwesenheit unbefugter Personen.
- Andere Risikofaktoren.

**7 Achtung! Wenn der Betrieb des Hubtisches an Orten stattfindet, an denen sich Kinder befinden können, z. B. Geschäfte, Schulen u.s.w., muss das Arbeitsgebiet der Maschine abgesperrt werden oder andere Schutzmassnahmen getroffen werden, um einen Unfall zu verhindern.**

**Benutzern von Hubtischen sind verpflichtet die Vorschriften zu lesen und zu befolgen!**

## 1 Verwendung

**Im Falle anderer Einsatz- oder Belastungsverhältnissen kann es notwendig sein die Tragkraft zu vermindern. Gefährliche Situationen können sonst entstehen und ausserdem kann unsere Garantieleistung aufgehoben werden.**

Es wird davon ausgegangen, dass die Benutzung immer in trockenen, temperierten und gut beleuchteten Räumen stattfindet.

Plattformvergrößerung, Schrägbelastung, Punktbelastung oder horizontale Kräfte sind nicht zugelassen, falls es nicht in dem aktuellen Fall als genehmigt angegeben wird. Bei der Wahl des Hubtisches geht man von den Belastungsvoraussetzungen der verschiedenen Einsatzfälle aus.

Ausser den eingebauten Sicherheitsvorkehrungen in dem Hubtisch, können weitere Sicherheitsmassnahmen auf oder an dem Hubtisch erforderlich werden. Besprechen Sie angemessene Massnahmen mit Ihrem EdmoLift-Vertreter oder mit der Berufsgenossenschaft. Wir empfehlen, dass eine Risikoanalyse gemäss den Maschinenrichtlinien gemacht wird. Siehe auch Abschnitt: "Betriebsrisiken".

Diese Betriebsanleitung soll für das betroffene Personal zu Verfügung stehen, an einem gut geschützten Platz aufbewahrt werden, und soll der Maschine folgen, falls sie zu einem anderen Einsatzplatz übergeht.

## 2 Hubtische

EdmoLift Hubtische können für vielfältige Zwecke eingesetzt werden. Sie sind in der Grundauführung hauptsächlich zum Heben und Senken von Lasten, die über der ganzen Plattform ausgebreitet sind, vorgesehen, z. B. auf Euro-Paletten. Typische Anwendungen sind z. B. Beschickung und Stapeln von Komponenten bei Bearbeitungsmaschinen, Montage von Geräteschränken, Wartung von Maschinen usw.

Hubtische sind für die Benutzung auf ebenen und festen Unterlagen vorgesehen, und können am Boden oder in eine Grube versenkt montiert werden. Sie können auch mit einem Fahrwerk ausgerüstet werden. (Siehe Einbauzeichnung und Betriebsanleitung).

Die Unterlage muss stark genug sein, um das Gesamtgewicht des Hubtisches und seine Last tragen zu können. Wir empfehlen, dass alle Hubtische, die für stationäre Verwendung vorgesehen sind, am Boden befestigt werden, um unabsichtliche Versetzung zu vermeiden. Die Befestigung kann auch eine bedingungslose Anforderung sein, um Instabilität zu verhindern, z.B. wenn er mit einer Neigevorrichtung ausgerüstet ist, oder wenn er für horizontal- oder exzentrische Kräfte bestimmt ist.

Der vorgesehene Einsatzfall und die Lastenverteilung des aktuellen Hubtisches geht aus der "EG -Konformitätserklärung" hervor.



### 3 Hubwagen

EdmoLift TZ/EZ Plattformhubwagen und WP Elektrolifter sind als Arbeitstische und für Güterhandierung, für bequeme und effektive Versetzung mit oder ohne Last zwischen verschiedenen Arbeitsplätzen im Hause, unter normalen Industrieverhältnissen betreffend der Temperatur, der Feuchtigkeit und der Beleuchtung vorgesehen. Typische Anwendungen sind z. B. Verpackung, Werkzeugwechsel, Montage, Wartung und Reparaturen von Maschinen und Geräteschränken, Auf- und Einpacken von Komponenten bei Bearbeitungsmaschinen und in Lagern.

**Die Plattform immer in unterste Stellung beim Fahren bringen!**

### 4 Hubneigegeräte, Niveaulifte und Neigevorrichtungen

EdmoLift Hubneigegeräte, Niveaulifte und Neigevorrichtungen können für vielfältige Zwecke eingesetzt werden. Sie sind in der Grundausrüstung hauptsächlich zum Heben, Senken und Neigen von Lasten, die über der ganzen Plattform ausgebreitet sind, vorgesehen, z. B. Auf Euro-Paletten, 4-Seitig einfahrbare Paletten oder Gitterboxen. Typische Anwendungen sind z. B. Beschickung und Stapeln von Komponenten bei Bearbeitungsmaschinen, Montage von Geräteschränken, Teile für die Automobilindustrien etc.

Diese Geräte haben eine neigebare Plattform, womit auch die Last geneigt werden kann. Das bedeutet verbesserte Effektivität, erleichterte Arbeitsaufgaben und schonende Arbeitsstellung.

Das Neigen führt jedoch die Gefahr mit, dass der Lastträger und die Last herabfallen können und dadurch die Personen verletzen können, die sich in dem gefährdeten Raum aufhalten, oder anderes Material beschädigen. Es ist dafür äusserst wichtig, die Hebezeuge so zu platzieren, dass keine Personen sich in dem Raum aufhalten, wo geneigt wird. Die Neigung soll so ausgeführt werden, dass der Last oder der Lastträger nicht abfallen kann. Nur Lastträgern (Paletten, Aufsatzrahmen, Gitterboxen, Gestell oder ähnlich) die für den aktuellen Belastungsfall geeignet sind dürfen verwendet werden.

Hubneigegeräte, Niveaulifte und Neigevorrichtungen sind für die Benutzung auf ebenen und festen Unterlagen vorgesehen. Der Untergrund muss stark genug sein, um das Eigengewicht des Hubneigeegerätes, Niveauliftes und der Neigevorrichtung und um die Lasten tragen zu können. Alle Hubneigeegerätetypen und Neigevorrichtungen müssen am Boden befestigt werden, um zu Vermeiden, dass der Hubtisch sich beim Beladen verschieben kann und Instabilität vermieden wird. Der vorgesehene Einsatzfall und die Lastenverteilung des aktuellen Hubtisches geht aus der "EG - Konformitätserklärung" hervor.

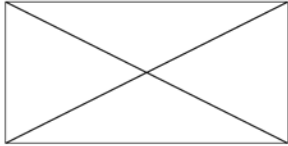
### 5 Anweisungen für Recycling

Die Hebezeuge sind aus wiederverwertbaren Materialien, oder aus Material hergestellt, das wieder verwendet werden kann. Spezialfirmen verwerten ausrangierte Hebezeuge, bauen sie auseinander und sammeln das Material, das wiederverwendet werden kann.

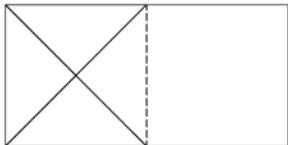
## Technische Daten für Hubtische in Standardausführung

**Achtung!** Die angegebene Nennlast gilt für eine Last, die gleichmässig über die ganze Plattformfläche verteilt ist.

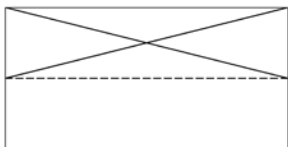
Gemäss DIN-EN 1570, Sicherheitsanforderungen an Hubtische, sind die Grundvoraussetzungen:



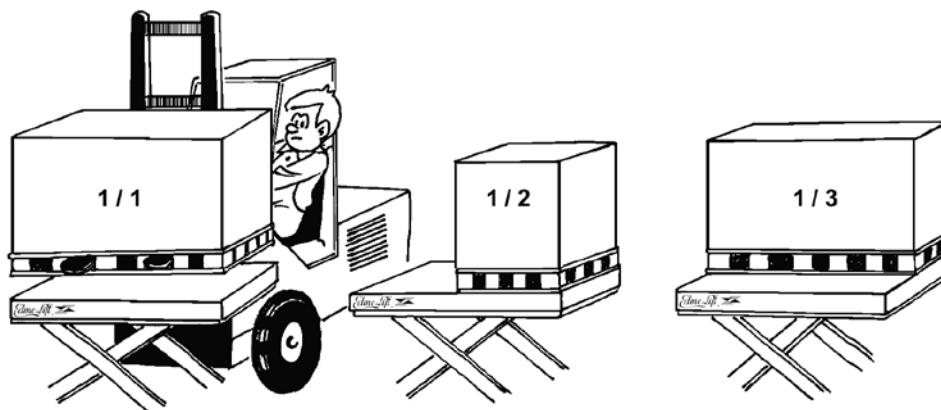
- 100% der Nennlast auf die ganze Plattformfläche verteilt



- oder 50% der Nennlast auf der halben Länge der Plattform verteilt



- oder 33.3% von der Nennlast auf der halber Breite der Plattform verteilt



**Maximum zugelassene Horizontalkraft: 10% der Nennlast, auf der Plattformkante angebracht.**

Seitenkräfte entstehen, wenn man z. B. auf den Hubtisch oder die Last mit einem Werkzeug drückt, oder die Last mit einem Werkzeug oder Maschinenteil über die Plattform zieht. Falls die Seitenkraft gegen die Last angebracht wird erhöht sich der Kippmoment.

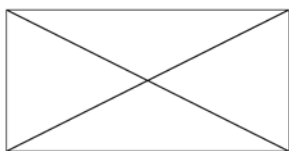
**Es ist sehr schwer festzustellen, wie gross die aktuelle Seitenkraft ist, so dass grösste Vorsicht beachtet werden muss.**

Bei jedem anderen zugelassenen Einsatzfall das Lastenverteilungssymbol an der Plattformkante beachten. Intensiver Betrieb mit hoher Belastung, hoher Geschwindigkeit, schwierige Umweltbedingungen und vielleicht Mehrschichtbetrieb kann HD-Ausrüstung verlangen, d.h. kräftigere Lagerungen als in der Standardausführung. Die Technischen Daten für den aktuellen Tisch gehen aus der Auftragsbestätigung, sowie EG-Konformitätserklärung mit Produktdaten hervor.

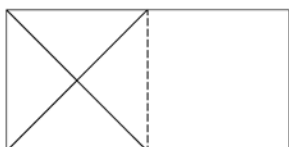
**Technische Daten für Hubneigegeräte in Standardausführung**

**Achtung!** Die angegebene Nennlast gilt für eine Last, die gleichmässig über die ganze Plattformfläche verteilt ist.

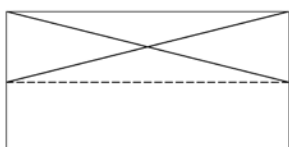
Gemäss DIN-EN 1570, Sicherheitsanforderungen an Hubtische, sind die Grundvoraussetzungen:



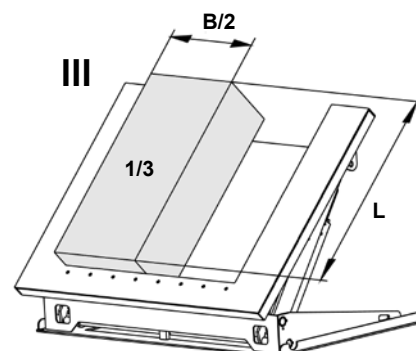
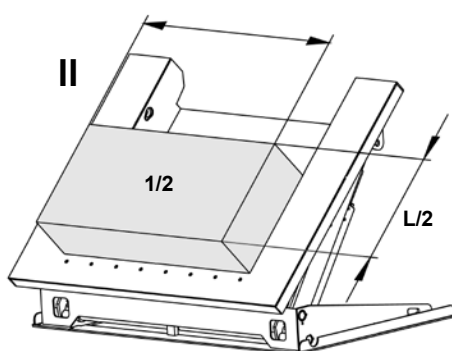
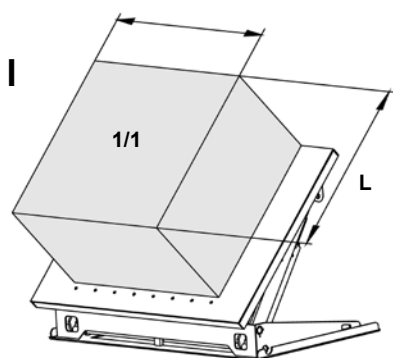
• 100% von der Nennlast auf die ganze Plattformfläche verteilt



• oder 50% von der Nennlast auf der halben Länge der Plattform verteilt



• oder 33.3% von der Nennlast auf der halber Breite der Plattform verteilt



## Schwerpunkt

**Maximum zugelassene Horizontalkraft: 10% der Nennlast, angenommen als horizontal auf der Plattformkante wirkend.** Seitenkräfte entstehen, wenn man z. B. auf das Hebezeug, die Neigevorrichtung oder die Last mit einem Werkzeug drückt, oder die Last mit einem Werkzeug oder Maschinenteil über die Plattform zieht. Falls die Seitenkraft gegen die Last angebracht wird erhöht sich der Neigemoment.

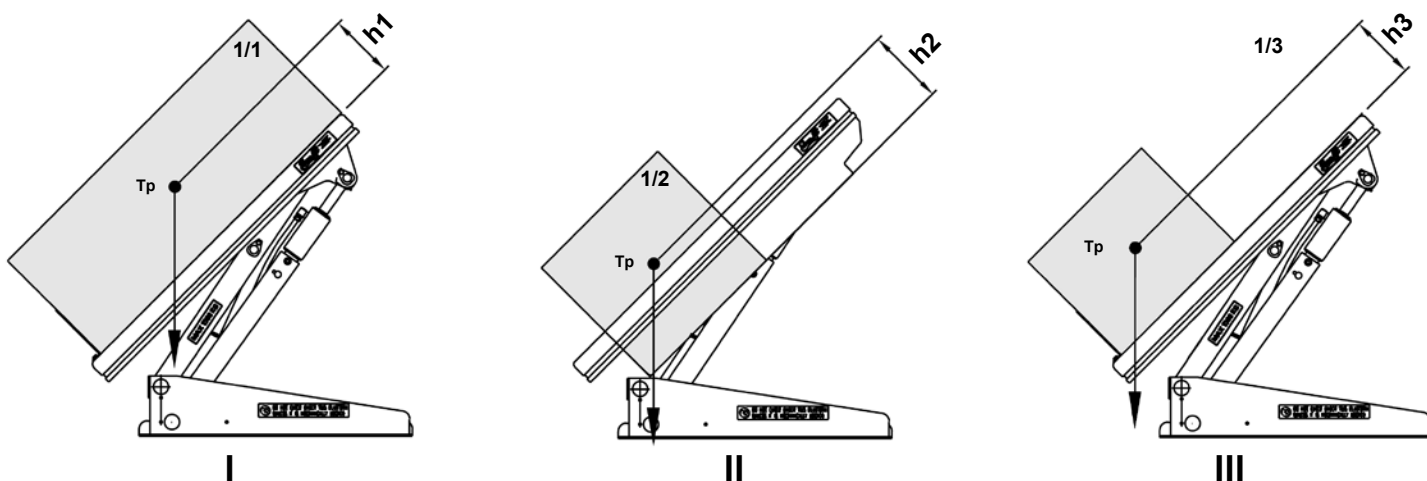
**Es ist sehr schwer festzustellen, wie gross die aktuelle Seitenkraft ist, so dass grösste Vorsicht beachtet werden muss.**

Da die EdmoLift Hubneigegeräte für Neigen von Gütern konstruiert sind, muss auch die Lastschwerpunktlage im Verhältnis zu der Höhe über die Plattformfläche berücksichtigt werden. Das Bild unten zeigt die maximale Schwerpunkthöhe.

Die Tabelle zeigt die höchste Schwerpunkthöhe, wenn der maximale Neigewinkel erreicht ist.

**WICHTIG!** Es wird vorausgesetzt, dass das Hubneigegerät am Boden ausreichend befestigt ist, gemäss Instruktionen auf Seite 41.

Die Technischen Daten für den aktuellen Tisch gehen aus der Auftragsbestätigung, sowie EG-Konformitätserklärung mit Produktdaten hervor.



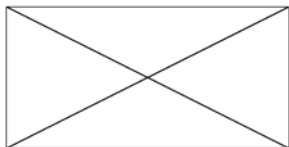
Modell	Max Last (Kg)	h1(mm)	h2(mm)	h3(mm)
AL	-	-	-	-
ALT 750	750	240	-	240
ALT 1500	1500	240	-	240
ART 750	750	155	-	155
ART 1500	1500	155	-	155
ART 3000	3000	255	-	255
ALT 1500 U	1500	580	280	580
ALT 1500 UE	1500	580	280	580
ALT 1500 GB	1500	580	280	580
ART 1500 GV	1500	240	-	240
ALT 3000	3000	240	-	240
ALT 3000 U	3000	605	300	605
ALT 3000 UE	3000	605	300	605
ALT 3000 GB	3000	605	300	605

**Anmerkung! Diese Werte berücksichtigen nicht, dass der Lastträger oder die Last abstürzen können.**

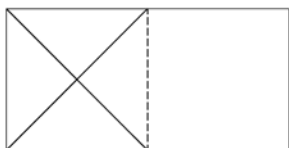
## Technische Daten für Niveaulifte in Standardausführung

**Achtung!** Die angegebene Nennlast gilt für eine Last, die gleichmässig über die ganze Plattformfläche verteilt ist.

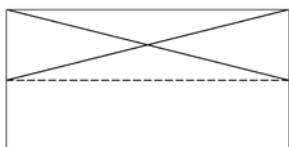
Gemäss DIN-EN 1570, Sicherheitsanforderungen an Hubtische, sind die Grundvoraussetzungen:



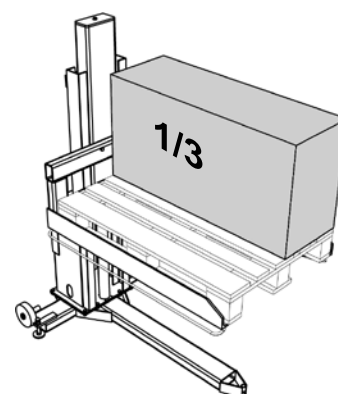
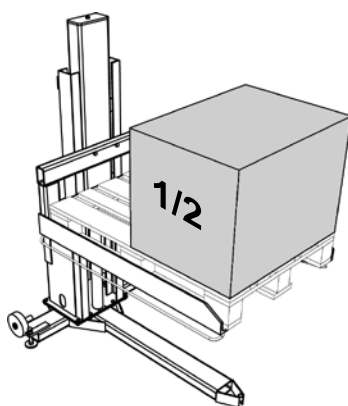
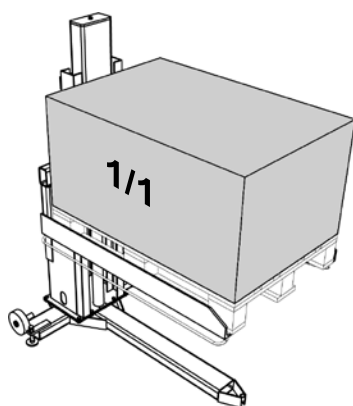
- 100% von der Nennlast auf die ganze Plattformfläche verteilt



- oder 50% von der Nennlast auf der halben Länge der Plattform verteilt



- oder 33.3% von der Nennlast auf der halber Breite der Plattform verteilt



**Maximum zugelassene Horizontalkraft: 10% der Nennlast, auf der Plattformkante angebracht.**

Seitenkräfte entstehen, wenn man z. B. auf den Hubtisch oder die Last mit einem Werkzeug drückt, oder die Last mit einem Werkzeug oder Maschinenteil über die Plattform zieht. Falls die Seitenkraft gegen die Last angebracht wird erhöht sich der Kippmoment.

**Es ist sehr schwer festzustellen, wie gross die aktuelle Seitenkraft ist, so dass grösste Vorsicht beachtet werden muss.**

Bei jedem anderen zugelassenen Einsatzfall das Lastenverteilungssymbol an der Plattformkante beachten. Daten für den aktuellen Tisch gehen aus der Auftragsbestätigung, sowie EG-Konformitätserklärung mit Produktdaten hervor.

**Technische Daten für Niveaulifte in Standardausführung**

Modell	Kap. kg	Gabel mm	Hub mm	Min. Höhe mm	Max. Höhe mm
TSL 1002	1000	1250x850	900	70	970
TSE 1002	1000	1250x1040	900	10	910
TSLN 1002	1000	1250x850	900	70	970
TSL 1502	1500	1250x850	900	80	980

Modell	Gesamtlänge mm	Gesamtbreite mm	Hubzeit s	Motor kW	Gewicht kg
TSL 1002	1605	980	13	0,75	250
TSE 1002	1610	1320	13	0,75	340
TSLN 1002	1605	980	13	0,75	275
TSL 1502	1591	872	32	0.75	465

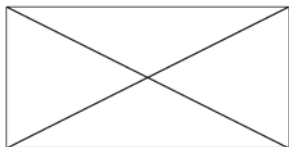
Modell	Kap kg	Hub mm	Bodenbefestigung mit Schraube	Drehmoment für Zubehör
TSL- Säule	1000	900	8xM12	81 Nm

Modell	Hubzeit s	Motor kW	Gewicht kg
TSL- Säule	13	0.75	160

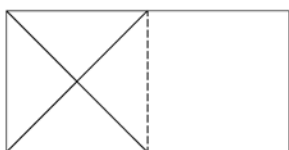
## Technische Daten für Neigevorrichtungen in Standardausführung

**Achtung!** Die angegebene Nennlast gilt für eine Last, die gleichmässig über die ganze Plattformfläche verteilt ist.

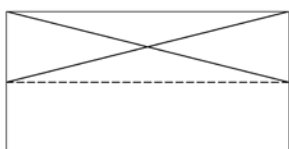
Gemäss DIN-EN 1570, Sicherheitsanforderungen an Hubtische, sind die Grundvoraussetzungen:



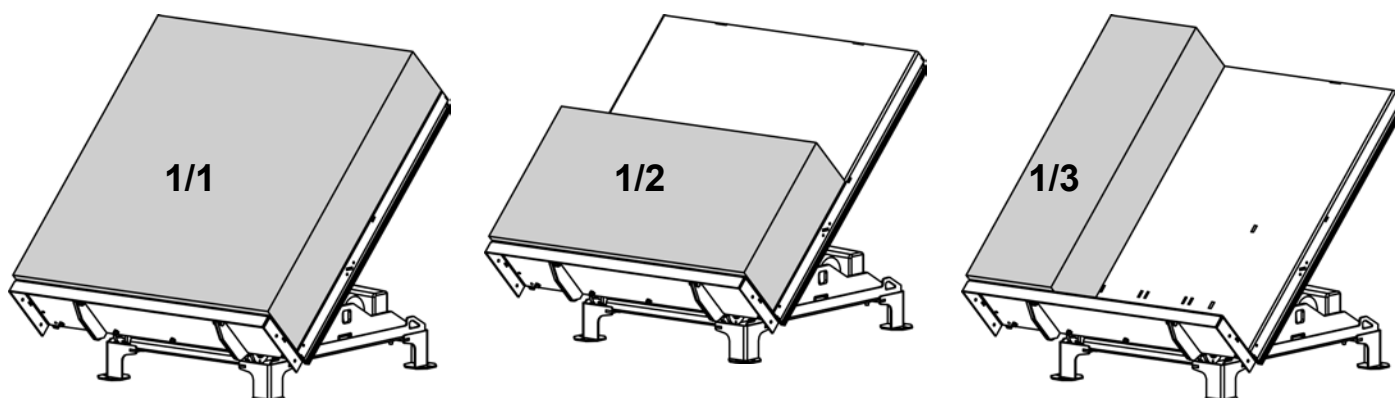
- 100% von der Nennlast auf die ganze Plattformfläche verteilt



- oder 50% von der Nennlast auf der halben Länge der Plattform verteilt



- oder 33.3% von der Nennlast auf der halber Breite der Plattform verteilt



**Maximum zugelassene Horizontalkraft: 10% der Nennlast, auf der Plattformkante angebracht.**

Seitenkräfte entstehen, wenn man z. B. auf den Hubtisch oder die Last mit einem Werkzeug drückt, oder die Last mit einem Werkzeug oder Maschinenteil über die Plattform zieht. Falls die Seitenkraft gegen die Last angebracht wird erhöht sich der Kippmoment.

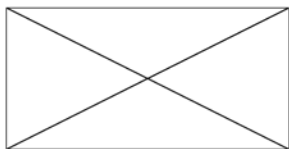
**Es ist sehr schwer festzustellen, wie gross die aktuelle Seitenkraft ist, so dass grösste Vorsicht beachtet werden muss.**

Bei jedem anderen zugelassenen Einsatzfall das Lastenverteilungssymbol an der Plattformkante beachten. Daten für den aktuellen Tisch gehen aus der Auftragsbestätigung, sowie EG-Konformitätserklärung mit Produktdaten hervor.

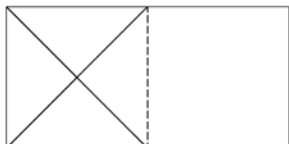
**Technische Daten für TZ/CZ/EZ-Plattformhubwagen in Standardausführung**

**Achtung!** Die angegebene Nennlast gilt für eine Last, die gleichmässig über die ganze Plattformfläche verteilt ist.

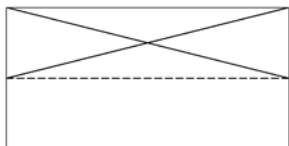
Gemäss DIN-EN 1570, Sicherheitsanforderungen an Hubtische, sind die Grundvoraussetzungen:



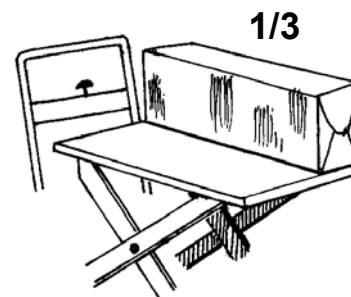
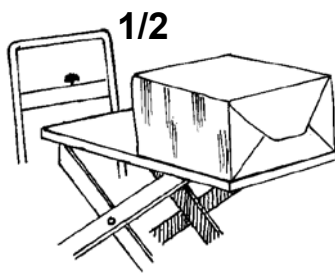
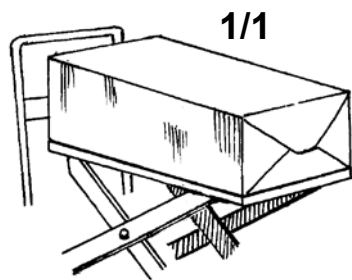
• 100% von der Nennlast auf die ganze Plattformfläche verteilt



• oder 50% von der Nennlast auf der halben Länge der Plattform verteilt



• oder 33.3% von der Nennlast auf der halber Breite der Plattform verteilt



**ußpumpe**Maximum zugelassene Horizontalkraft: 10% der Nennlast, auf der Plattformkante angebracht.

Seitenkräfte entstehen, wenn man z. B. auf den Hubtisch oder die Last mit einem Werkzeug drückt, oder die Last mit einem Werkzeug oder Maschinenteil über die Plattform zieht. Falls die Seitenkraft gegen die Last angebracht wird erhöht sich der Kippmoment.

**Es ist sehr schwer festzustellen, wie gross die aktuelle Seitenkraft ist, so dass grösste Vorsicht beachtet werden muss.**

Bei jedem anderen zugelassenen Einsatzfall das Lastenverteilungssymbol an der Plattformkante beachten. Intensiver Betrieb mit hoher Belastung, hoher Geschwindigkeit, schwierige Umweltbedingungen und vielleicht Mehrschichtbetrieb kann HD-Ausrüstung verlangen, d.h. kräftigere Lagerungen als in der Standardausführung. Die Technischen Daten für den aktuellen Tisch gehen aus der Auftragsbestätigung, sowie EG-Konformitätserklärung mit Produktdaten hervor.

Modell	Kap. kg	Plattform mm	Bauhöhe mm	Max. Höhe mm	Gesamt-Länge mm	Gesamt-Breite mm	Antrieb	Gewicht kg
CZ 153	150	900x600	320	920	1150	650	12V DC	65
CZ 303	300	900x600	320	920	1150	650	12V DC	65
CZ 503	500	900x600	320	920	1150	650	12V DC	75
CZD 203	200	900x600	450	1620	1150	650	12V DC	85
TZ 303	300	900x600	320	920	1150	650	Fußpumpe	65
TZ 503	500	900x600	320	920	1150	650	Fußpumpe	65
TZ 503B	500	900x600	320	920	1150	650	Fußpumpe	90
TZ 1000B	1000	1000x800	320	920	1230	800	12V DC	189
TZD 203	200	900x600	450	1620	1150	650	12V DC	85
TZD 203B	200	900x600	450	1620	1150	650	Fußpumpe	100
TZD 400B	400	1000x800	450	1620	1230	800	12V DC	220
EZ 1000	1000	900x800	320	900	1240	805	12V DC	190



## Technische Daten für WP Elektrolifter in Standardausführung

**Achtung!** Die angegebene Nennlast gilt für eine Last, die gleichmässig über die ganze Plattformfläche verteilt ist

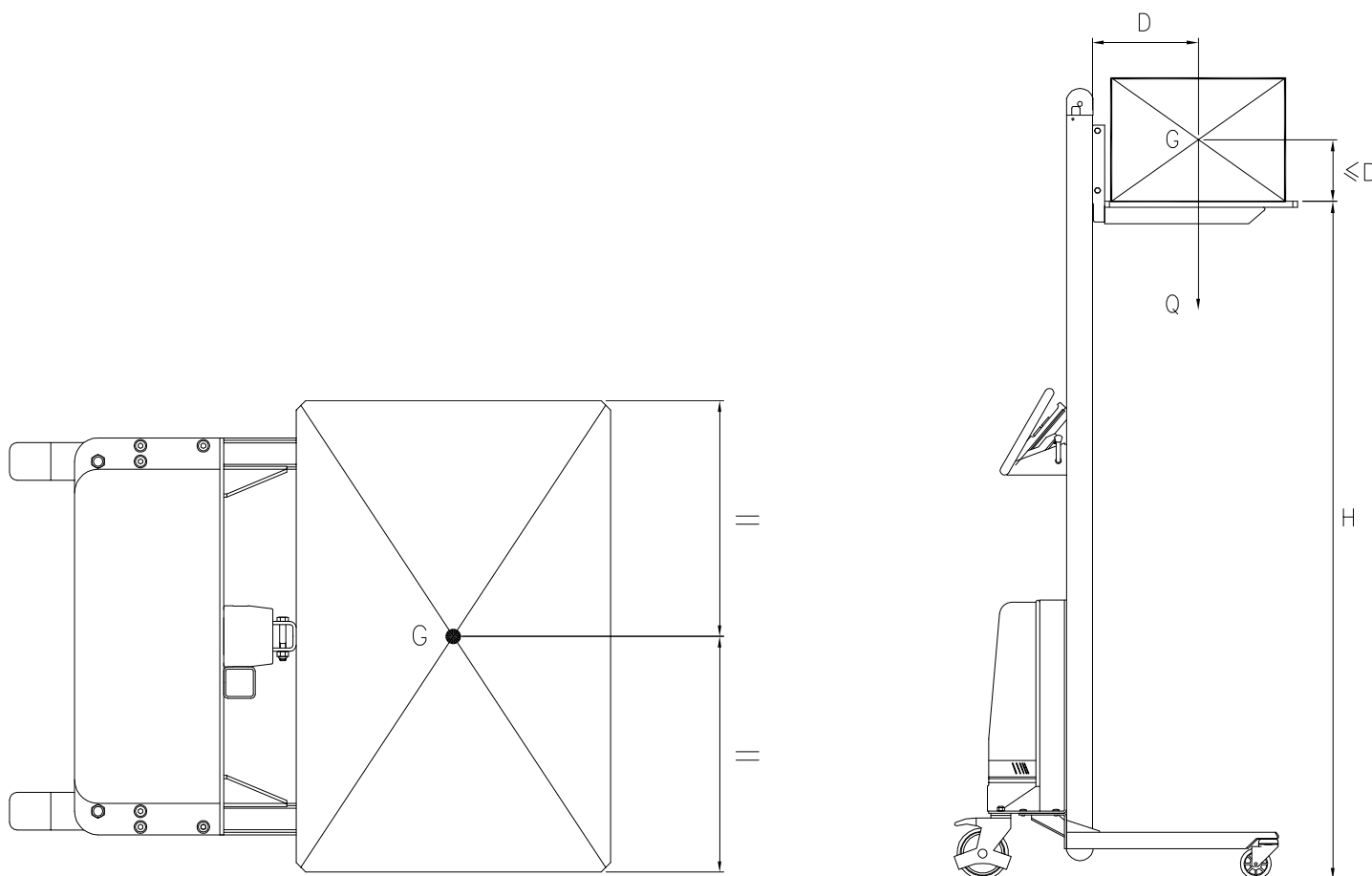
Achtung! Die angegebene Nennlast gilt für eine über der ganzen Plattformfläche gleichmässig verteilten Last jeder Grundauführung jeder Type. Die aktuelle Tragkraft mit Zubehör geht aus der Beschreibung auf der nächsten Seite hervor. Falls Zubehör nachträglich montiert werden, muss ein neues Nennlastschild angebracht werden.

Gemäss EN 1757-1, Sicherheit für Handbetriebene Flurförderzeuge - Stapler, sind die Grundvoraussetzungen:

- 100% von der Nennlast auf die ganze Plattformfläche verteilt.
- Der Lastschwerpunkt wird vorausgesetzt in der Plattformmitte zu sein.
- Seitliche Kräfte sind nicht erlaubt.

Seitenkräfte entstehen, wenn man z. B. auf dem WP Elektrolifter oder die Last mit einem Werkzeug drückt, oder die Last mit einem Werkzeug oder Maschinenteil über die Plattform zieht. Falls die Seitenkraft gegen die Last angebracht wird, erhöht sich der Kippmoment. Es ist sehr schwer festzustellen, wie gross die aktuelle Seitenkraft ist, so dass grösste Vorsicht beachtet werden muß.

Für andere Belastungsfälle siehe Belastungsanzeige am Gerät.



G = Schwerpunktzentrum

H = Max. Plattformhöhe

Q = Max. Nennlast (Tragkraft)

D = Max Schwerpunktabstand vom Mast oder über der Plattformfläche

D darf nicht die halbe Plattformlänge übersteigen.

Nehmen Sie mit uns Kontakt auf, um den aktuellen Einsatzfall zu besprechen, falls er von den Grundvoraussetzungen abweicht.

**Technische Daten für WP Elektrolifter in Standardausführung**



Work Positioner - Daten										
Modell	Kap. kg	Max. Höhe mm	Min. Höhe mm	Aussenmasse, mm			Plattform L x B mm	Batterie	Ladegerät	Gewicht kg,
				Länge	Breite	Höhe				
WP 65	65	1440	125	735	470	1600	410 x 470	24V/7,2Ah	1,5A/230V	39
WP 85	85	1440	125	735	600	1600	470 x 600	24V/7,2Ah	1,5A/230V	39
WP 85 EM	80	1760	125	795	600	1920	470 x 600	24V/7,2Ah	1,5A/230V	42
WP 105	105	1345	130	845	600	1590	470 x 600	24V/7,2Ah	1,5A/230V	42
WP 105 EM	100	1655	130	845	600	1920	470 x 600	24V/7,2Ah	1,5A/230V	45
WP 105L	105	1345	105	850	600	1590	470 x 600	24V/7,2Ah	1,5A/230V	44
WP 105L EM	100	1655	130	845	600	1920	470 x 600	24V/7,2Ah	1,5A/230V	45
WP 155	155	1345	130	850	600	1590	470 x 600	24V/7,2Ah	1,5A/230V	43
WP 155 EM	150	1655	130	850	600	1920	470 x 600	24V/7,2Ah	1,5A/230V	45
WP 155L	155	1345	105	850	600	1590	470 x 600	24V/7,2Ah	1,5A/230V	44
WP 155L EM	150	1655	105	850	600	1920	470 x 600	24V/7,2Ah	1,5A/230V	49
WP 205	205	1320	105	1015	560	1600	600 x 560	24V/12Ah	1,5A/230V	64
WP 400	400	1256	86	981	630	1700	575X600	-	-	140

## Sicherheitsanforderungen für EdmoLift Hebezeuge

**Achtung! Die EdmoLift-Produkte darf nur durch befugte, geschulte Personen bedient werden! Denke daran, dass du als benutzer die verantwortung dafür trägst, dass keiner zu schaden kommt!**

- Benutzen Sie die Hebezeuge nur dafür, wofür sie vorgesehen sind.
- Die Hebezeuge müssen ruhig, vorsichtig und aufmerksam bedient werden!
- Die Produkte dürfen nicht überlastet werden.
- Versuchen Sie immer die Lasten auf der Plattform so zu zentrieren, dass keine Unstabilität entstehen kann. Vermeiden Sie auch, daß Teile der Last über den Rand der Plattform hervorstehen und Sorge immer dafür, daß die Last fest auf der Plattform liegt, falls erforderlich, festgespannt wird.
- Die EdmoLift-Produkte dürfen für Handhabung von frei schwebender Last nicht benutzt werden.
- Benutzen Sie Sicherheitsschuhe, und wenn durch Arbeit saufgaben erforderlich, Schutzhandschuhe und Schutz-Bekleidung.
- Die Vorschriften der Berufsgenossenschaft sowie Bau-Vorschriften müssen eingehalten werden.
  
- Inspektionen, Wartung und Reparaturen müssen von kompetentem Personal ausgeführt werden.
- Kontrollieren Sie bei Arbeitsbeginn und bei jedem neuen Arbeitsgang, dass der Hubtisch in Ordnung ist.
- Bei Entdeckung eines Fehlers an dem Hubtisch, melden Sie es sofort Deinem Vorgesetzten und benutzen Sie die Maschine nicht, bevor der Fehler behoben ist.
- Vor Benutzung kontrollieren Sie, dass die angegebene Spannung des Hubtisches mit der Netzspannung übereinstimmt, und dass ausreichender Kabelquerschnitt und Absicherung vorliegt.
- Der Benutzer muss während des Betriebs immer volle Übersicht über die gefährlichen Teile des Hebezeuges und seiner Last habe.
  
- Mehr als ein Not-Aus-Schalter kann an dem Hubtisch erforderlich sein, um volle Sicherheit am Arbeitsplatz zu gewährleisten.
  
- Stecken Sie niemals Hände, Arme oder andere Körper teile oder Gegenstände in das Hebezeug, wenn die Plattform ausgefahren ist.
- Senken oder neigen Sie nie die Plattform ab, wenn der Raum unter der Plattform nicht frei von Personen oder anderen Hindernissen ist.
- Nicht mit Last auf gehobener Plattform fahren. Die Kippgefahr muss beachtet werden.
- Es ist für Personen verboten sich auf Hebezeug oder Lasten aufzuhalten, sofern dieses nicht deutlich als zugelassen angegeben ist.
- Lassen Sie das Hebezeug nie mit angrenzenden Gegenständen in Berührung kommen. DIN-EN 294, 349 und 811 geben Richtlinien für die richtigen Schutzabstände.
- Benutzen Sie niemals das Hebezeug als Hubgerät um z. B. Fahrzeuge anzuheben.
  
- Installieren Sie das Hebezeug nie so, dass Geräusche verstärkt werden können.
- Sorgen Sie dafür, dass das Hebezeug auf fester, ebener und horizontaler Unterlage benutzt wird, und dass es ausreichend festgeschraubt ist.
- Hebezeuge mit Neigung müssen immer festgeschraubt werden.
- Sorge dafür, dass das Hebezeuge mit Rädern auf fester, ebener und horizontaler Unterlagen benutzt wird. Maximale Schräge 2 %. Wenn das Hebezeug ohne Aufsicht verlassen wird oder beim Auf- und Abladen, die Radbremsen fest anlegen, um unabsichtliche Bewegung zu verhindern.
  
- Benutzen Sie sichere und ausreichende Hebeanordnungen bei Bewegungen der Last von und zu dem Hebezeug.
- Bei Nutzung von Gabelhubwagen oder Stapler muss die Ladefläche mit Abrollsicherung ausgestattet sein.

**Denken Sie daran, dass eine grosse Gefahr des Einklemmens besteht, wenn man in der Nähe von Maschinen arbeitet!**

- Das Hebezeug soll nicht für Schweißarbeiten verwendet werden, sofern er nicht dafür besonders aus gestattet ist.
- Die Maschine darf keinen direkten Kontakt mit Lebensmittel haben.
- Benutzen Sie nicht den Hubtisch in Umgebungen, wo potentielle Explosionsgefahr besteht.
- Die Hebezeuge von EdmoLift sind nicht gegen elektrischen Strom isoliert und gibt keinen Schutz, wenn man mit stromführenden Gegenständen und Leitungen in Berührung kommt.
- Immer ausreichenden Abstand zu stromführenden Gegenständen und Leitungen halten.
  
- Bei Schleifen oder Schweißen auf der Stahlkonstruktion werden gesundheitsgefährdende Stoffe aus der Lackierung freigestellt. Verwenden Sie geeignete Arbeitsmethoden und Schutzmassnahmen.
- Niemals Änderungen einführen durch die, die Sicherheit und die Stabilität des Hebezeuges beeinträchtigt werden kann.
- Nur EdmoLift Original-Ersatzteile beim Austausch verwenden! Unsere Garantieleistungen können sonst ganz aufgehoben werden.
  
- Hebezeuge mit neigbarer Plattform erfordern besondere Aufmerksamkeit betreffend des Umfangs, der Platzierung und der Befestigung der Last, so dass eine un stabile Last keine Unfälle oder Vorfälle verursachen kann.
- Bei Benutzung an Plätzen, wo die Allgemeinheit Zugang hat, vor allem wo Kinder in den Arbeitsbereich der Maschine gelangen können, muss der Benutzer ausreichende Massnahmen ergreifen, um zu verhindern, dass Personen in den Gefahrenbereich kommen können. Z. B. das Arbeitsgebiet absperren, oder die Maschine mit einer Schutz ausrüstung versehen. Wir empfehlen, dass eine Risikoanalyse für die aktuelle Arbeitssituation gemäss der Maschinenrichtlinien gemacht wird.
- EdmoLift Hebezeuge sind normalerweise nicht dafür bestimmt, dass sich Personen während der Hub- und Senkbewegung oder auf der Plattform in gehobener Stellung befinden. Falls es zugelassen ist, soll es deutlich aus der Benutzerinformation und der EG-Erklärung hervorgehen.
- Verwende nicht das batteriebetriebene Hebezeug, wenn die Batterien geladen werden.
- Verbrauchte Batterien sollen als umweltschädlichen Abfall behandelt werden, und sollen zu dafür geeigneten Plätze gebracht werden für Recycling.
- Bei Inspektionen, Wartungen und Reparaturen dürfen keine Lasten auf dem Hubtisch sein. Bei allen Arbeiten unter der Plattform, müssen die Wartungssperren in Sperrlage angebracht werden.
- Kontakt mit Hydrauliköl kann allergische Reaktionen verursachen.
- Verwende falls notwendig, für die aktuelle Last und Lastträger zweckmässige Abrutschsicherungen.

**Wenn es genehmigt ist, mitzufahren oder sich auf Plattform zu befinden:**

Steigen Sie nicht von gehobener Plattform herunter!

Bewegen Sie nie den Hubtisch, falls das Geländer nicht richtig montiert ist und die Pforte nicht geschlossen ist!

Sitze oder klettern Sie nicht auf dem Plattformgeländer!

Stehe immer mit beiden Füßen auf dem Plattformboden!

**Richtige Benutzung, Inspektion, Wartung und Handhabung ist für die Arbeitssicherheit, Leistungsfähigkeit und Betriebssicherheit entscheidend.****Hebezeuge mit Neigung**

## Hubneigeegeräte

**Achtung:** Auf einige Hubneigeegerättypen gibt es kein Fusschutzleiste auf die Beladungsseite. Falls es nicht von der Einbausituation sicher ist, müssen andere Sicherheitsanordnungen, z. B. Beschilderung, Schutzklappe, Lichtstrahlenschalter oder einen Zeitschalter angebracht werden. Wir empfehlen, dass eine Risikoanalyse gemäss der Maschinenrichtlinien gemacht wird. Bei Unklarheiten nehmen Sie, zwecks geeigneter Massnahmen für den aktuellen Einsatzfall, mit EdmoLift Kontakt auf

## 1 Lieferausführung

Die Produkte sind vor der Auslieferung geprüft. Hydrauliköl ist eingefüllt. Als Standard ist Hydrauliköl Type ISO 32 verwendet. Siehe Auftragsbestätigung betreffend der Alternative.

Für die elektrische Standardausrüstung ist Anschluss zu 3 - Phasen 400V, 50 Hz vorgesehen. Kein Null-Leiter wird verwendet.

Für das Steuerungssystem (Bedienkasten, Sicherheitsrahmen, Magnetventil, Endschalern u.s.w.) wird 24 V AC verwendet. Der Steuerstrom wird vom mitgelieferten Schaltkasten geliefert, der Transformator, Gleichrichter, Motorschutz, Leiterplatten, Bediensicherung sowie Schaltklemmen beinhaltet. Zusätzliche Klemmen für z. B. Endschalter sind dabei.

Die Hubtische werden in den folgenden Farben lackiert: Blau= RAL 5005 Gelb-orange = RAL 2010

## 2 Beschilderung

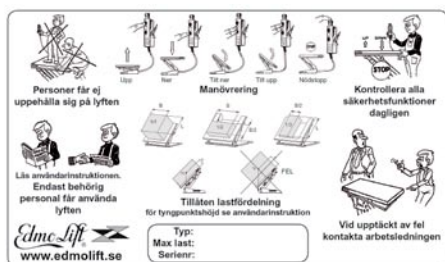
Regelmässig kontrollieren, dass die Schilder, die bei der Lieferung an dem Hebezeug angebracht waren, gut lesbar und in der richtigen Sprache vorhanden sind.

Zusammen mit dem Handbuch wird ein sogenanntes Benutzerschild geliefert, welches aussagt, dass nur befugte Personen das Hebezeug bedienen dürfen, sowie die Angaben über maximale zugelassene Last. Dieses Schild muss in der Nähe des Bedienplatzes gut sichtbar angebracht werden.

**Im sonderfall kann die Anbringung der Schilder, anders als hier gezeigt, vorkommen. Ausserdem können weitere Schilder, im Zusammenhang mit gewissem Zubehör oder Anwendungssituationen, vorkommen.**

## 3 Benutzerschilder

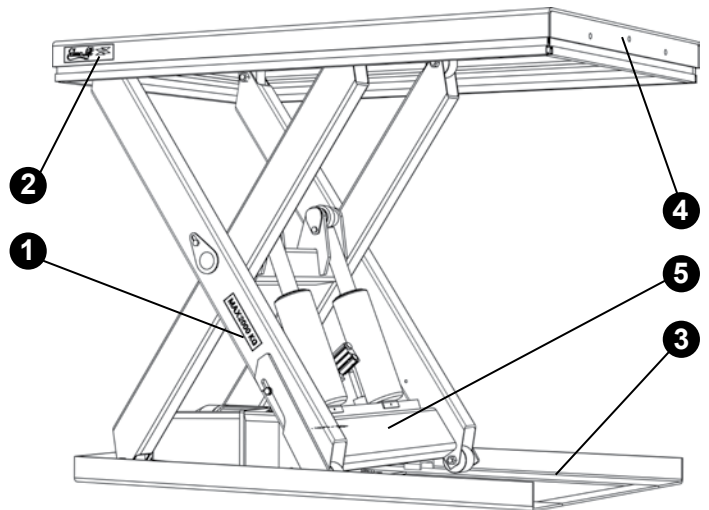
Das Benutzerschild muss in der Nähe des Bedienplatzes angebracht werden.



Das Benutzerschild muss in der Nähe des Bedienplatzes angebracht werden.

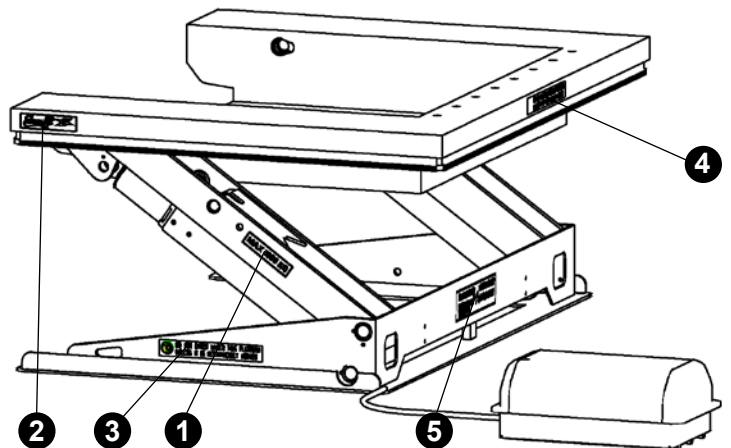
## Schilder am Hubtisch

- 1 Max. Last, 2 Stk
- 2 EdmoLift Schild, 2 Stk
- 3 Wartungsstütze, 2 Stk
- 4 Warnungen, 2 Stk
- 5 Maschinenschild, 1 Stk



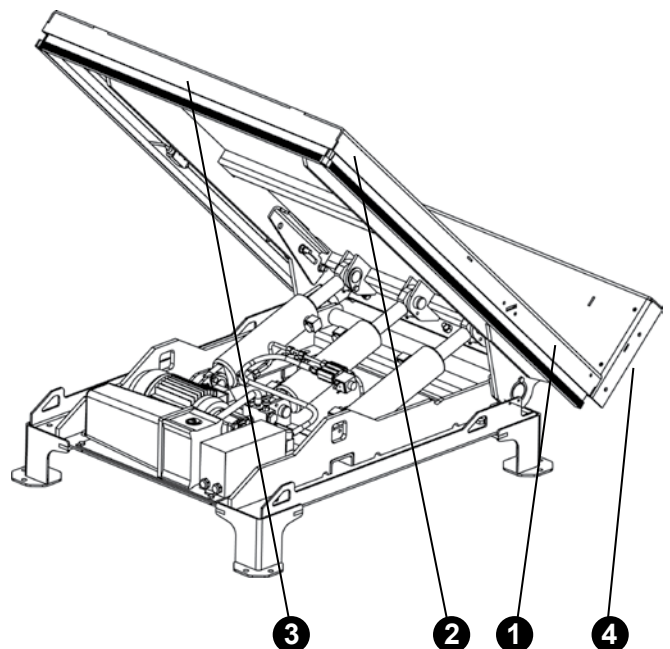
## Schilder am Hubneigegerät

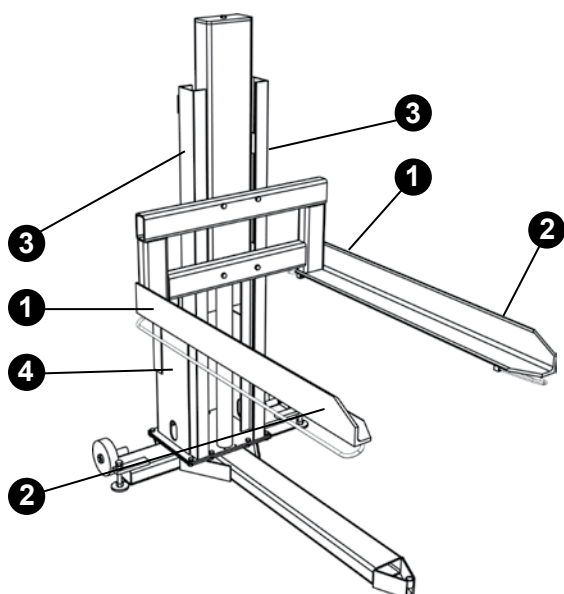
- 1 Max. Last, 2 Stk
- 2 EdmoLift Schild, 2 Stk
- 3 Wartungsstütze, 2 Stk
- 4 Warnungen, 1 Stk
- 5 Maschinenschild, 1 Stk



## Schilder an der Neigevorrichtung

- 1 Max. Last, 2 Stk
- 2 EdmoLift Schild, 2 Stk
- 3 Warnungen, 1 Stk
- 4 Maschinenschild, 1 Stk





### Schilder am Niveaulift

- 1 Max. Last, 2 Stk
- 2 EdmoLift-Schild, 2 Stk
- 3 Warnungen, 1 Stk
- 4 Maschinenschild, 1 Stk

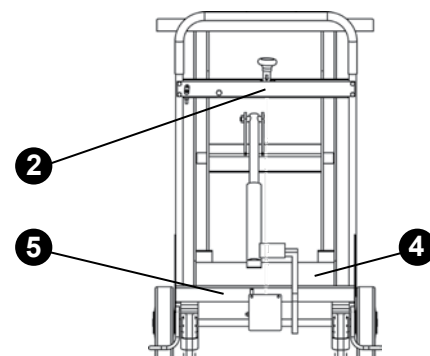
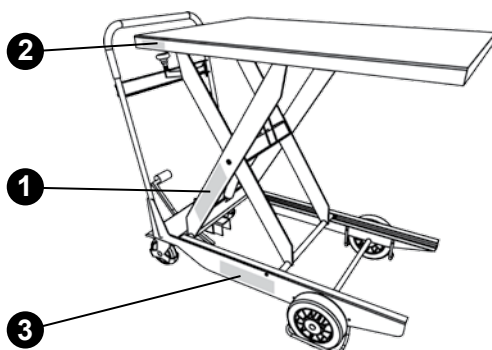
### Schilder am WP Elektrolifter

- 1 Max.Last, 2 Stk
- 2 EdmoLift-Schild. 2 Stk
- 3 Warnungen, 2 Stk
- 4 Maschinenschild, 1 Stk
- 5 Nur Befugten, 1 Stk



### Schilder am TZ/EZ Plattformhubwagen

- 1 Max.Last, 2 Stk
- 2 EdmoLift-Schild. 3 Stk
- 3 Warnungen, 2 Stk
- 4 Maschinenschild, 1 Stk
- 5 Nur Befugten, 1 Stk



## 1 Betrieb von Hubtischen, Hubneigegeräten und Neigevorrichtungen

Das Hydraulikaggregat wird an das elektrische Netz angeschlossen. Kontrolliere, dass die Spannung des Aggregates mit der Netzspannung übereinstimmt. Wenn der Hubtisch benutzt wird, muss der Bedienkasten so platziert sein, dass der Bediener eine gute Übersicht über der Hubtisch hat.

**ACHTUNG! Keine Personen dürfen sich innerhalb des Betriebsgebietes oder in dem Gebiet, wo Güter beim Neigen abfallen können, aufhalten. Das Hebezeug darf nur durch befugte Personen bedient werden!**

Das Hebezeug soll ruhig, vorsichtig und aufmerksam bedient werden. Die Bedienfunktionen AUF, AB b.z.w. Neigen haben die so genannte "Totmannschaltung", d.h. wenn man einen Taster loslässt hält die Plattform in der aktuellen Position. Die Plattform hebt sich bei Betätigung der AUF-Taste, senkt sich bei Betätigung der AB-Taste am Bedienelement. Neigen wird durchgeführt durch gleichzeitiges drücken auf die Neige-Taste und entweder die AUF- oder AB-Taste, womit die Bewegungsrichtung gewählt wird. Nach der Benutzung soll die Plattform in die tiefste Position abgesenkt und der Strom am Hauptschalter ausgeschaltet werden. Bei Risiko für unbefugte Benutzung soll der Hauptschalter bei Nichtbenutzung abgeschlossen werden. Auch der Bedienelement kann mit Hilfe eines Schlosses gesperrt werden.

## 2 Absenkung des Hebezeuges

Überprüfen Sie, dass keine Gefahr besteht und keine Personen oder Gegenstände zu Schaden kommen, wenn das Hebezeug abgesenkt wird. Seien Sie besonders aufmerksam, dass die Plattform nicht über einen Gegenstand herausragt, an dem sie hängen bleiben kann.

## 3 Sicherheitsfunktionen

Die Funktion des Fuss schutzleistes muss vor jedem Arbeitsgang überprüft werden. Wenn der Fusschutzleiste aktiviert wurde, muss die Ursache des Stopps herausgefunden und behoben werden. Danach muss zuerst der AUF-Knopf kurz eingedrückt werden, die so genannte "Nachstellfunktion", bevor die Senkung wieder gestartet werden kann.

**ACHTUNG!:** Auf einige Hubneigegerättypen gibt es kein Fusschutzleiste auf der Beladungsseite. Bohrungen für Abrutschsicherung sind in der Platte vorgesehen.

Das Hebezeug mit Hydrauliksystem Type II hat elektrisch gesteuertes Rückschlagventil an den Zylindern als Standardausführung. Das elektrisch gesteuerte Rückschlagventil verhindert Plattformabsenkung, ausser, wenn die AB-Taste eingedrückt wird.

Das Ventilpaket des Hydraulikaggregates enthält ein druckkompensiertes Konstantflussventil, die bei Auslieferung von Fabrik auf eine mässige Senkgeschwindigkeit eingestellt ist, ca. 60 mm/s. Die maximal zugelassene Senkgeschwindigkeit mit voller Last ist 100 mm/s.

Auf dem Bedienkasten ist eine Not-Aus Taste, die in eingedruckter Stellung bleibt, wenn sie aktiviert ist. Wenn die Not-Aus-Taste eingedrückt wird, stoppen alle elektrisch betätigten Bewegungen. Wenn der Grund für die Betätigung von der Not-Aus-Taste gefunden ist, und sichere Arbeitsverhältnisse herrschen, ist die Not-Aus-Taste im Uhrzeigersinn zu drehen, damit sich die Taste löst.

Mehrere Not-Aus-Taster können erforderlich sein, um die volle Sicherheit am Arbeitsplatz zu gewährleisten.



## 1 Massnahmen nach Benutzung

Das EdmoLift Hebezeug kann nach durchgeführter Arbeit in hochgefahrner Position gelassen werden, falls dadurch keine Ungelegenheiten oder Gefahren entstehen können. Deshalb empfehlen wir, das Hebezeug immer nach durchgeführter Arbeit abzusenken.

Wenn das Hebezeug in ausgefahrner Lage ist, kann es vorkommen, dass sich das Niveau aus mehreren Gründen verändert:

- Das Volumen des Öls ändert sich bei Temperaturveränderungen.
- Undichte in Ventile oder Leitungen.
- Leckage im Zylinder.

**Schalten Sie den Hauptstromschalter aus und verschliessen Sie ihn über Position "Gesperrt" , wenn Gefahr für unbefugte Benutzung besteht.**

Sperrung des Hebezeuges kann auch durch Abschliessen des Bedientasters vorgenommen werden.

## Bedienelemente

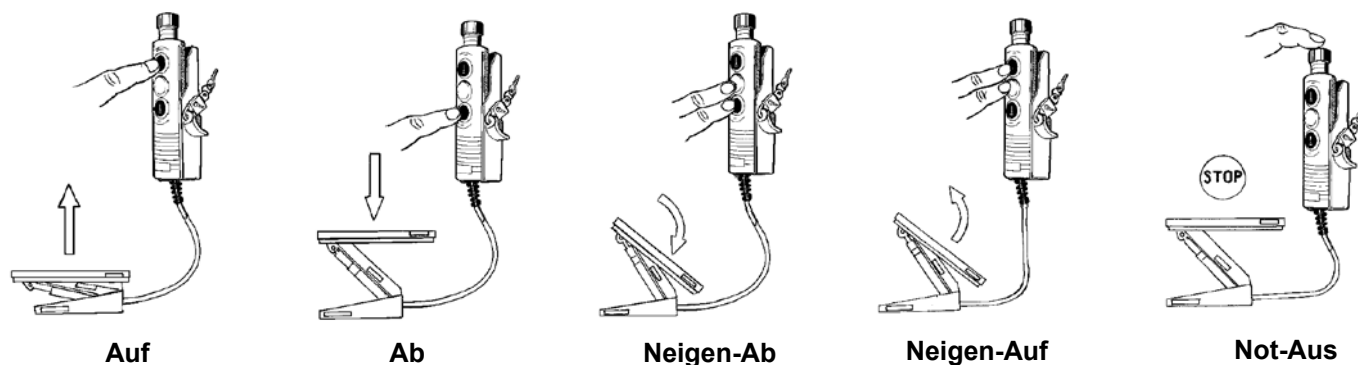
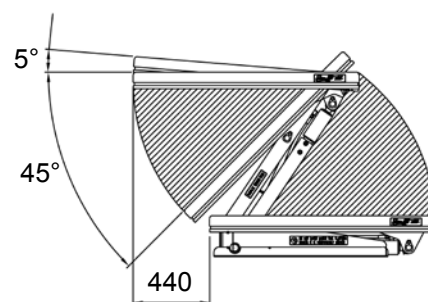
### 2 Not-Aus

EdmoLift Hubtische, Hubneigeegeräte, Neigevorrichtungen und Niveaulifte haben eine Not-Aus-Taste auf dem Bedienkasten. Wenn die Not-Aus-Taste eingedrückt wird, stoppen alle elektrisch betätigten Bewegungen. Die Not-Aus-Taste ist rot und deutlich sichtbar. Wenn der Grund für Betätigung von der Not-Aus-Taste festgestellt ist, und sichere Arbeitsverhältnisse herrschen, wird die Not-Aus-Taste im Uhrzeigersinn gedreht, damit die Taste gelöst wird. Freigabe der Not-Aus-Taste ermöglicht nur eine weitere Bedienung des Bedienelements.

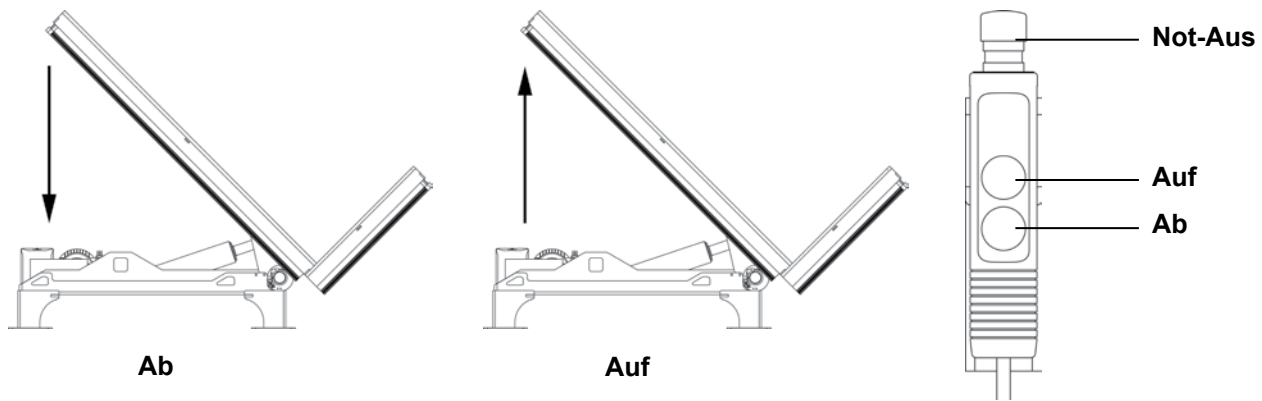
### 3 Hubneigeegeräte

Wenn man aus der untersten Stellung hebt, verbleibt die Plattform im gleichen Neigewinkel, wie beim vorherigen Senken. Es kann notwendig sein zuerst zur Plattformneigung 0° zu neigen, um unerwünschte Neigen zu Vermeiden, wenn die Arbeit anfängt. Wir empfehlen deshalb, dass die Plattform in Horizontalposition gebracht wird, bevor Absenkung zu Bodenstellung.

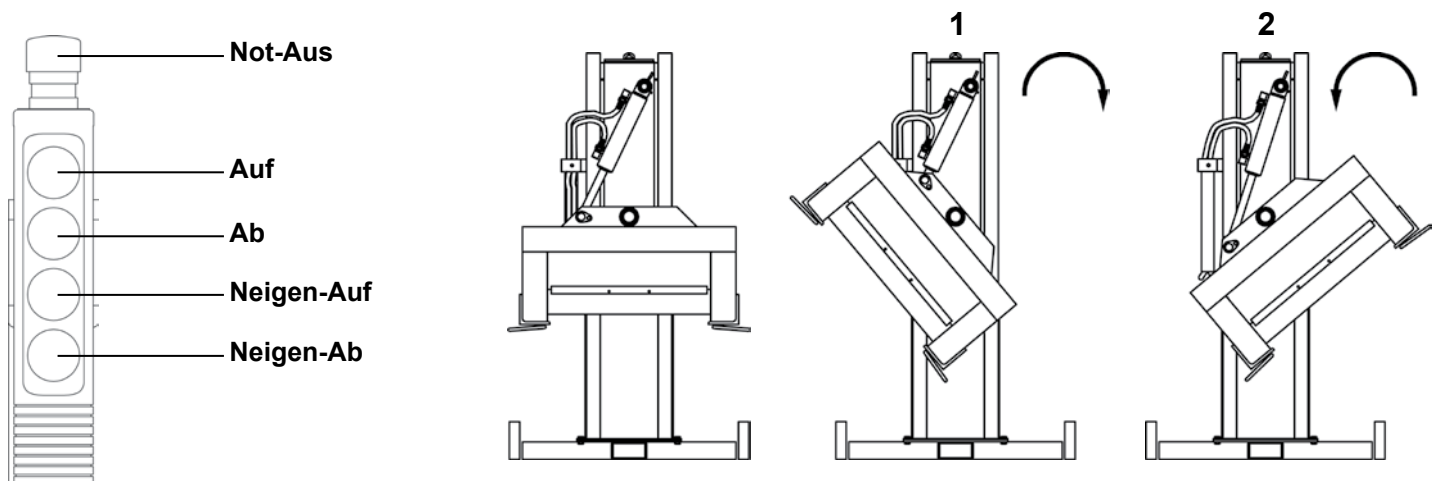
**ACHTUNG! Die Plattform hat eine seitliche Verschiebung bis zu 440 mm, je nach Hubhöhe.**



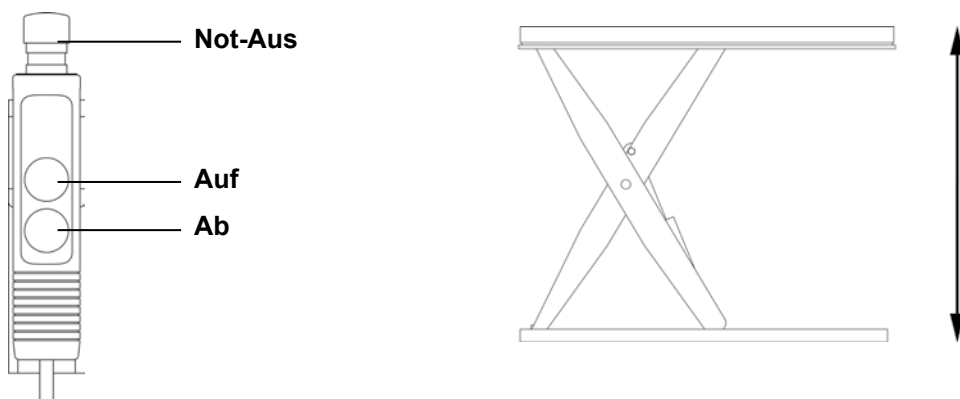
4 Neigevorrichtungen



5 Niveaulifte



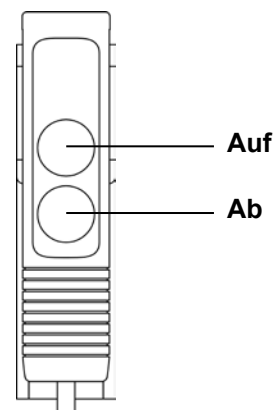
6 Hubtische



## Betrieb WP Elektrolifter

### 1 Heben des Lastenträgers

Heben und Senken geschehen stufenlos über den Bedienkasten am Schiebebügel. Die Funktionen haben so genannte Totmann-Steuerung. Der Bedienkasten ist an einem Spiralkabel montiert, und hat eine Parkposition am Schiebebügel, wenn es nicht verwendet wird. Der Schiebebügel ermöglicht verschiedene Handpositionen und kann in der Höhe individuell eingestellt werden (nicht WP 200).



### 2 Senken des Lastenträgers

Senke nie die Plattform ab, wenn der Raum unter der Plattform nicht frei von Personen oder anderen Hindernisse ist. Sei besonders Aufmerksam darauf, dass die Plattform nicht über Hindernisse herausragt, wo sie hängen bleiben kann.

### 3 Sicherheitsfunktionen

Um unabsichtliche Bewegungen zu vermeiden sind die hinteren Räder mit Parkbremse versehen. Heben mit Überlast ist mittels einem eingebauten elektromechanischen Überlastschutz verhindert. Er besteht aus einem Endschalter, der die Kettenstreckung überwacht. Ein elektronischer Überlastschutz verhindert, dass der Motor überbelastet wird, z.B. bei Überlast oder wenn er zu lange eingeschaltet ist.

### 4 Massnahmen nach Betrieb

Nach beendetem Betrieb soll der Lastträger zu unterste Position abgesenkt werden, und der Betriebsstrom mittels der Hauptschalter abgeschaltet werden. Das Ladekabel zu 220/240V AC anschliessen. Gut geladene Batterien ermöglichen einen effektiven Betrieb während des ganzen Arbeitstages.

Beim Risiko von unbefugter Benutzung des Elektrolifter soll er so aufgestellt werden, dass Unbefugte keinen Zugang zu der Maschine haben, oder dass er zum Gebäude oder anderen Gegenstände angeschlossen wird, mittels z.B. einer Schlosskette oder einem Drahtseil. (Nicht mitgeliefert).

## 5 Betrieb TZ Plattformhubwagen

Der Ladegerätstecker wird an eine Wandsteckdose 220/240 V angeschlossen. Das Ladegerät reguliert den Ladestrom automatisch, und schaltet sich bei voller Ladung automatisch aus. Die Batterien sind wartungsfrei, Type „Accu-CF“. Die sind voll eingekapselt und keine Kontrolle oder Nachfüllen von Wasser ist erforderlich. Die Batterien müssen trocken und sauber gehalten werden.

**Diese Batterietype soll so wohlaufgeladen wie möglich sein, d.h. Ladung ist empfohlen nach jedem Arbeitsgang.**

### Heben des Lastenträgers

Funktion durch Totmann-Steuerung.

### Senken des Lastenträgers

Senke nie die Plattform ab, wenn der Raum unter der Plattform nicht frei von Personen oder anderen Hindernisse ist. Sei besonders Aufmerksam darauf, dass die Plattform nicht über Hindernisse herausragt, wo sie hängen bleiben kann.

Absenken geschieht durch Druck auf den Senkhebel, damit ein Drahtseil das Senkventil öffnet.

## Installation von Hubtischen, Hubneigegevären, Niveauliften und Neigevorrichtungen

Bei allen Arbeiten unter dem Lastenträger, müssen die Wartungssperren in Sperrlage angebracht werden. Zutreffende Bauvorschriften und Arbeitsschutzvorschriften müssen eingehalten werden. Die elektrische Installation muss von befugten Elektrikern und die mechanische Installation von zuständigem Personal durchgeführt werden.

Ein Hauptstromschalter muss so angebracht werden, dass er vom befugten Personal während des Betriebs immer erreichbar ist. Kontrollieren Sie, dass die Anschluss-Spannung des Hubtisches mit dem elektrischen Netz übereinstimmt, und dass das Stromkabel und Sicherungen für den aktuellen Bedarf des Hubtisch angepasst sind.

Auf dem Bedienkasten muss eine Not-Aus-Taste vorhanden sein, und weitere Not-Aus-Taster können erforderlich sein, um die volle Sicherheit am Arbeitsplatz zu gewährleisten. Wenn der Bedientaster an der Plattform angebracht ist, muss mindestens ein Not-Aus-Schalter an einer leicht zugänglichen Stelle, die sich nicht auf der Plattform befindet, angebracht werden.

Wenn ein zusätzlicher Bedientaster angeschlossen werden soll, muss es in Serie mit dem ersten Bedientaster geschaltet werden. Ein 5-Adriges Kabel wird für diese Schaltung benötigt.

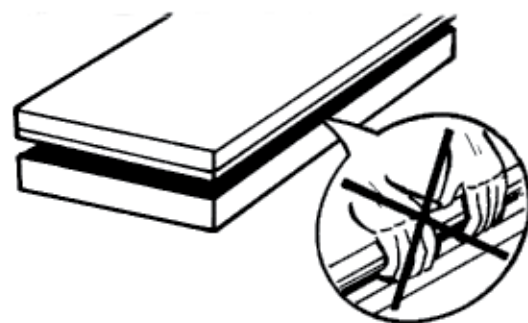
Während der Installationsarbeit soll der Hubtisch unbelastet sein.

### Auspacken

Kontrollieren Sie die Verpackung auf Transportschäden. Das Kabel für den provisorischen Stromanschluss befindet sich an einer Kurzseite des Hebezeuges

### Vorsicht!

Niemals unter den Sicherheitsrahmen fassen. Beschädigungen und Funktionsprobleme können entstehen. (Der Tisch kann heben, aber nicht absenken).

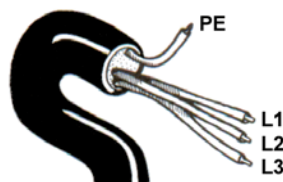
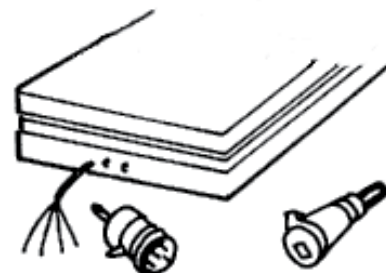


Stecker anschliessen. Das Zuleitungskabel soll 4-Adrig sein, bestehend aus 3 Phasen (schwarz, blau und braun) und Schutzleitung (grün-gelb). Eine Null-Leitung wird normalerweise nicht verwendet. CEE-Stecker, Motorschutz und Hauptschalter sind im Lieferumfang nicht enthalten.

### Stromzufuhr einschalten.

Startet der Motor, der Tisch hebt jedoch nicht? Zwei Phasen müssen mit einander gewechselt werden.

**Es ist wichtig, dass der Motor nicht lange rückwärts läuft, da Schäden an der Pumpe entstehen können.**



## Nennstrom

Aggregattype, Spannung und Motorleistung kontrollieren.

**kW** = Motorleistung

**In** = Nennstrom

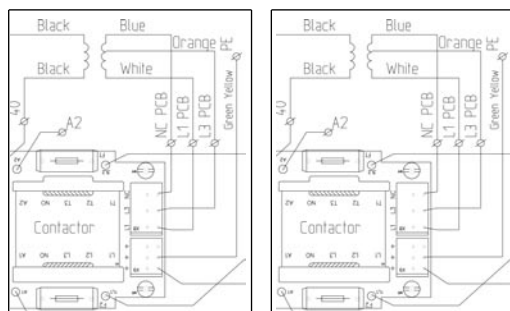
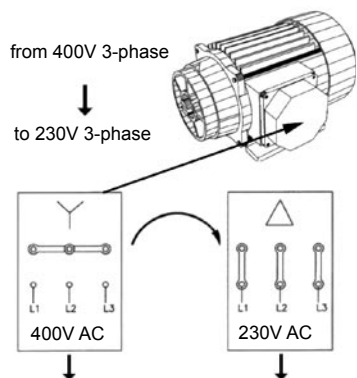
**A** = Hauptsicherung

Achtung! 1-Phasen-Aggregate können bei einigen Typen grössere Motorleistungen haben.

Primärsicherung	315 mA 230V			125 mA 400V			315 mA 500V		
	kW	In	A	kW	In	A	kW	In	A
3-Phasen-Aggregat									
H1-1, H1-1,2	0.37	2.1	10	0.37	1.2	10	0.37	1	10
H2-4 H3-4 H4-3 H4-4	0.75	4.3	10	0.75	2.5	10	0.75	2	10
H6-4 H6-11 H8-11	1.5	8.5	20	1.5	5	10	1.5	4	10
H11-11,-20,-30 H15-20,-30	3	15.5	25	3	9	20	3	7.2	16
H15/50	4	18.5	32	4	10.5	20	4	8.5	20
H20/50 H23/50	-	-	-	-	13.8	25	5.5	11	25
H30/70	-	-	-	-	18.5	32	7.5	15	32
H4-4	0.75	4.3	10	0.75	2.5	10	0.75	2.0	10
HC4-4	0.75	4.3	10	0.75	2.5	10	0.75	2.0	10
HC2-4 TILT	0.75	4.3	10	0.75	2.5	10	0.75	1.0	10
H4-4 TILT	0.75	4.3	10	0.75	2.5	10	0.75	2.0	10
HC4-4TILT	0.75	4.3	10	0.75	2.5	10	0.75	2.0	10

Primärsicherung	1 A 115V/50Hz			1 A 115V/60Hz			315 mA 230V		
	kW	In	A	kW	In	A	kW	In	A
1-Phasen-Aggregat									
HE1-1, HE1-1,2	0.37	6.2	16	-	-	-	-	-	-
HE2-1 HE2-4	0.75	11.2	25	-	-	-	-	-	-
HE3-4 HE4-4 HE4-11	1.5	21	50	-	-	-	-	-	-
HE1-1, HE1-1.2	-	-	-	-	-	-	0.37	3	10
HE2-1, HE2-4, HE3-3	-	-	-	-	-	-	0.75	5.4	16
HE3-4, HE4-4, HE6-4, HE6-11	-	-	-	-	-	-	1.5	10.6	20
HE4-4	1.5	21	25	1.5	20.2	35	1.5	10.6	20
HCE4-4	1.5	21	25	1.5	20.2	35	1.5	10.6	20
HCE2-4 TILT	0.75	11.2	16	0.75	11.4	25	0.75	5.4	16
HE4-4 TILT	1.5	21	25	1.5	20.2	35	1.5	10.6	20
HCE4-4 TILT	1.5	21	25	1.5	20.2	35	1.5	10.6	20

## Change voltage



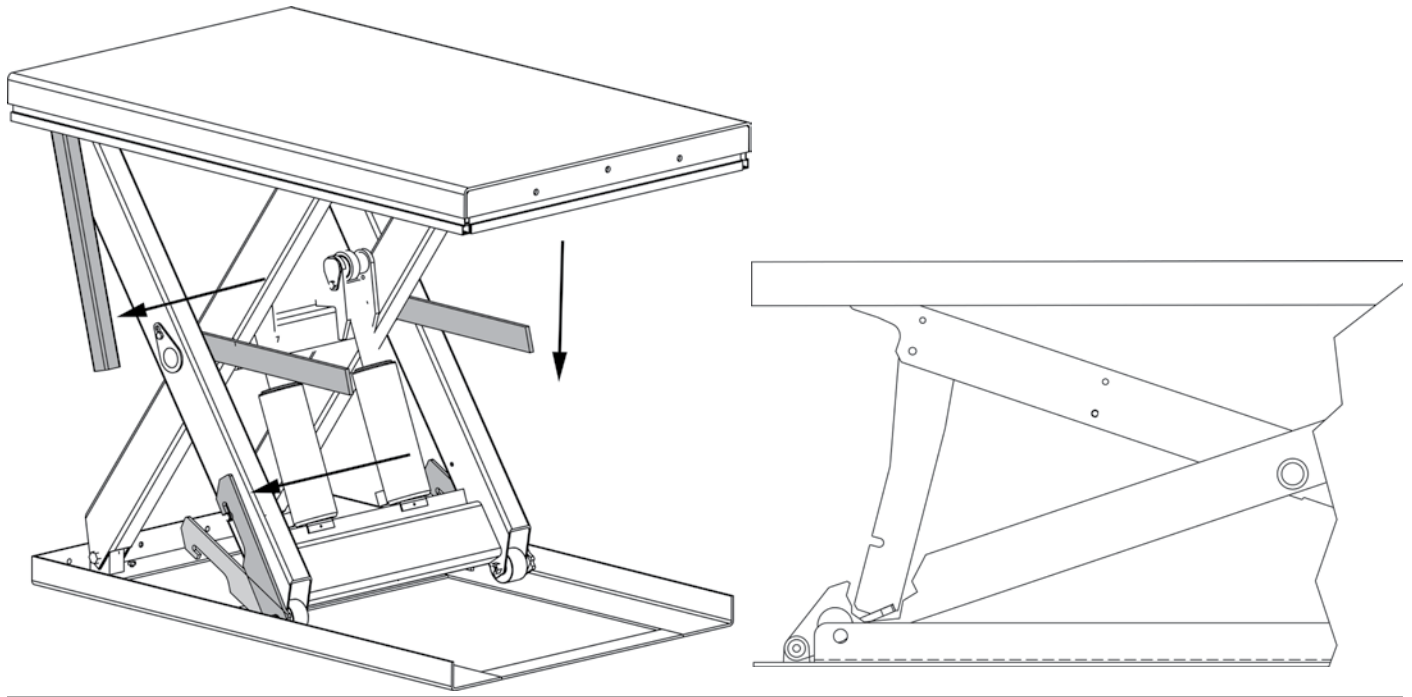
## Spannung wechseln von 400V 3-Phasen zu 230V 3-Phasen

Bei wechseln aus 400V an 230V soll der orange Kabel zu L3 und der blaue Kabel zu NC umgelegt werden. Die beide Sicherungen sollen zu 315 mA Trägere ausgetauscht werden.

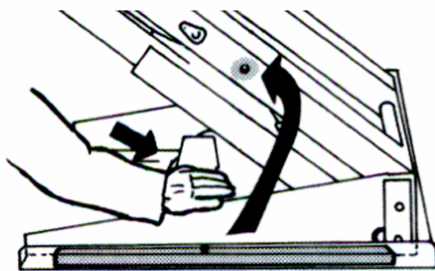
## Sperren des Hebezeuges

Bei allen Arbeiten unter der Plattform oder in die Nähe von dem Hebezeug, müssen die Wartungsstützen in Sperrlage angebracht werden. Das betrifft Montage, Wartung, Inspektionen und Reparaturarbeiten. Die Wartungsstützen müssen auf beiden Seiten angebracht werden, wenn mehr als ein Hubarm vorhanden ist.

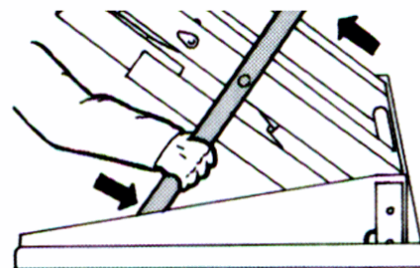
### Scherenhubtische



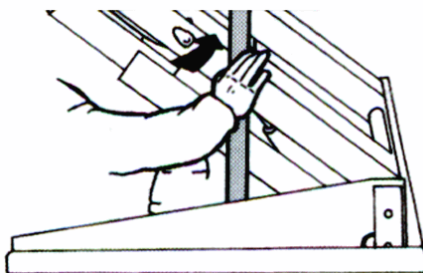
### Hubneigegeräte



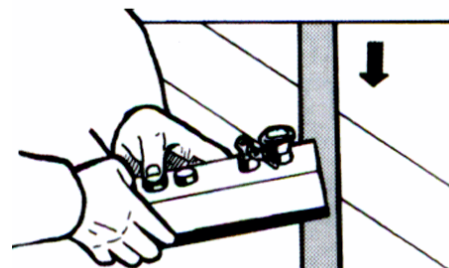
Beidseitig sperren.



Zapfen ins Loch einstecken.

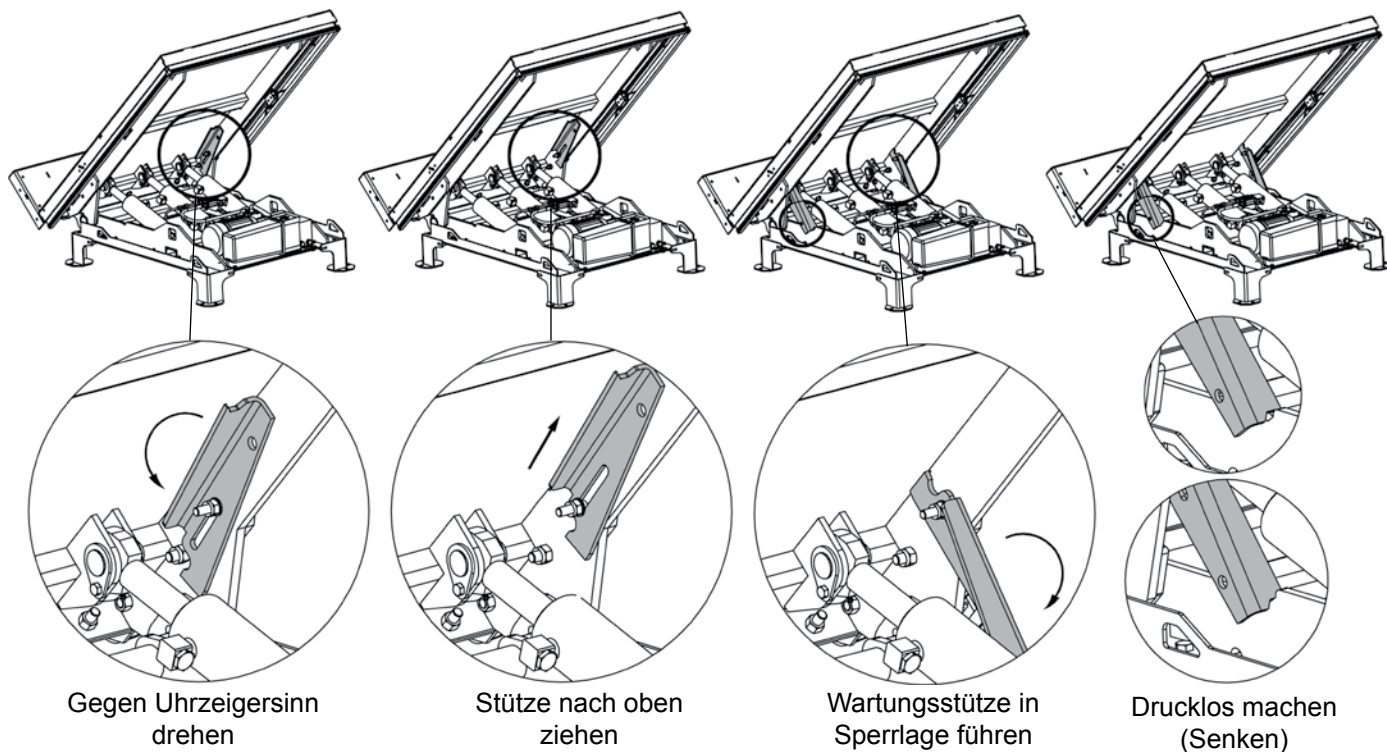


Einpressen und vertikal stellen.

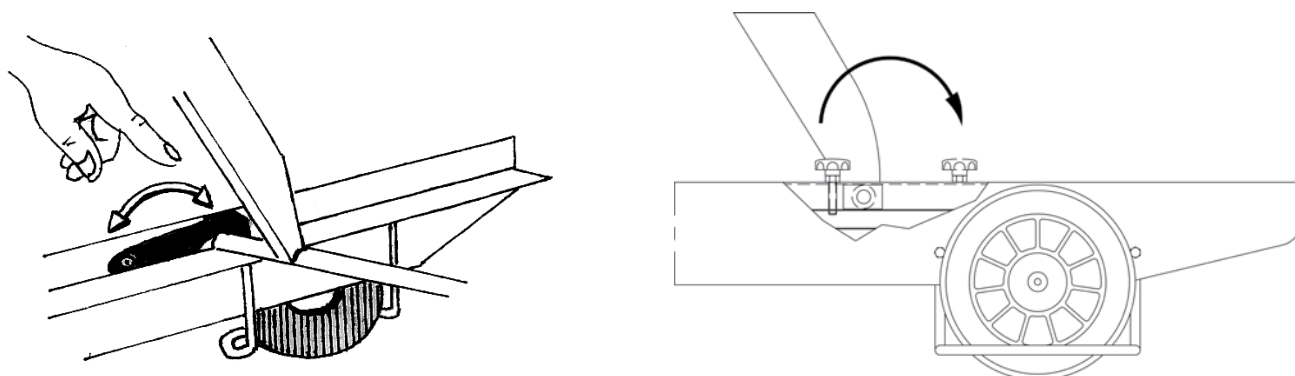


Drucklos machen (Senken und Neigen).

Neigevorrichtungen

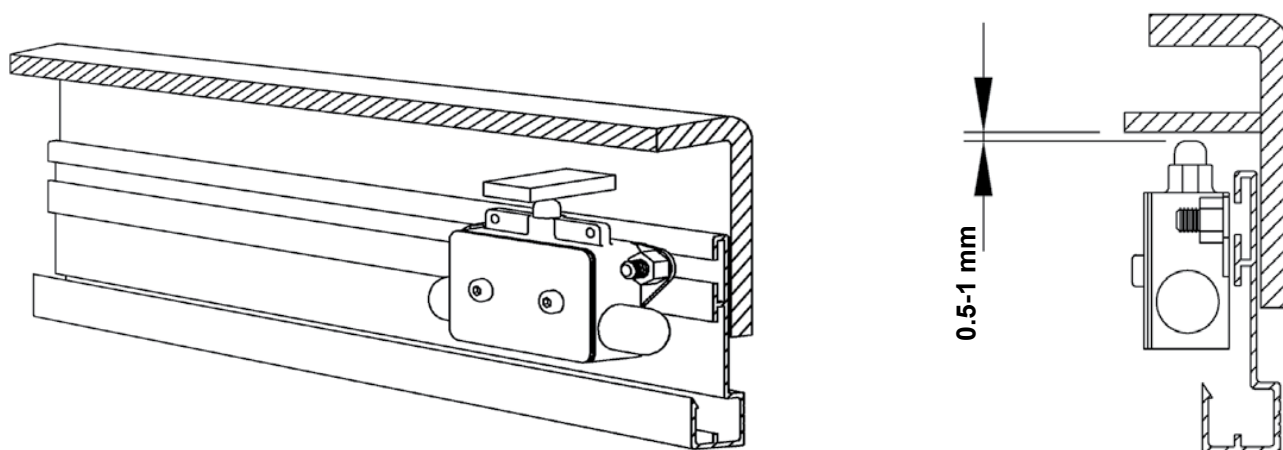


TZ/EZ Plattformhubwagen



Fußschutzeiste

Einstellung der Schalter.





## Andübeln des Hubneigeegerätes

Alle Typen von EdmoLift Hubneigeegeräte müssen an der Unterlage angedübelt werden.

### Installation des Hubneigeegerätes

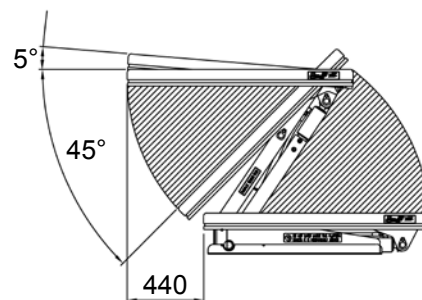
Alle Typen von EdmoLift Hubneigeegeräte müssen an der Unterlage mittels Dübeln, Schraube oder ähnlichem befestigt werden. Aufgrund der Bewegungsart des Hubneigeegerät, muss es immer oberhalb des Bodens gestellt werden, d.h. nicht in eine Grube gesetzt werden.

### Montage:

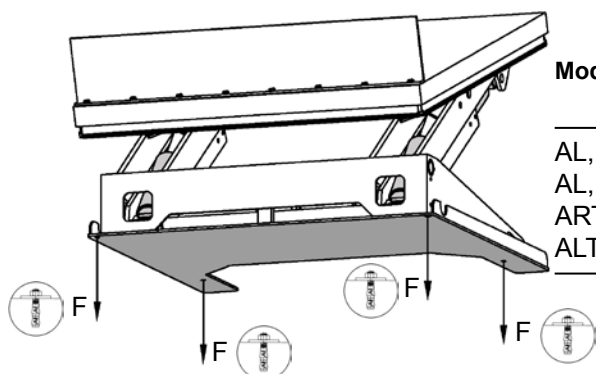
1. Der Grundrahmen von dem Hubneigeegerät ist bei Standardausführungen nicht selbsttragend. Es ist wichtig, dass der Boden eben und stabil ist und bei Bedarf gut drainiert ist. Denke daran, dass das Hubneigeegerät einen umfangreichen Bewegungsraum braucht, und dass weder das Hubneigeegerät noch die Last in Kontakt mit anderen Maschinen, Transportgängen oder Wänden kommen dürfen. Siehe unten.
2. Den Tisch hochheben und mittels Wartungsstützen blockieren. Siehe Bild auf Seite 39. Die festen Kabel anschliessen.
3. Das Hubneigeegerät an gewünschten Platz stellen. Die Seite zu der geneigt werden soll, muss die Seite sein, an der das Gut bedient werden soll. Siehe Bild unten.
4. Probelauf machen. Falls notwendig die Senkgeschwindigkeit justieren. Die maximal zugelassene Senkgeschwindigkeit und Geschwindigkeit am äusseren Ende der Plattform mit voller last befragt 100 mm/s.
5. Zu überprüfen ist die Fuss schutzleistefunktion auf allen vier Seiten. Bei Bedarf einstellen.
6. Der Bedienelement muss so plaziert werden, dass der Benutzer volle Übersicht über die gefährlichen teile des Hubneigeegeräts, wo Bewegung stattfindet, und deren Last während der ganzen Benutzung hat.
7. Das Hubneigeegerät an der Unterlage mittels Schraubverband oder ähnlich befestigen. Siehe oben
8. Kontrolliere, dass für alle Kabel und Hydraulikschläuche zum freistehendem Aggregat keine Beschädigungsgefahr besteht.

### Bewegungsraum für das Hubneigeegerät:

Das Hubneigeegerät hat einen umfangreichen Bewegungsraum. Es ist sehr wichtig, dass der Arbeitsplatz so einrichtet wird, dass weder das Hubneigeegerät noch die Last mit anderen Arbeitsplätzen, Transportgängen, Maschinen oder Bauteilen zusammenstossen kann. Die Steuerposition muss so gewählt werden, dass Personen sich nicht innerhalb der Bewegungsraum der Maschine oder der Last, oder wo die Last abfallen kann, befinden können.



**Achtung! Der Plattform hat eine Seitliche Verschiebung bis zu 440 mm, je nach Hubhöhe.**



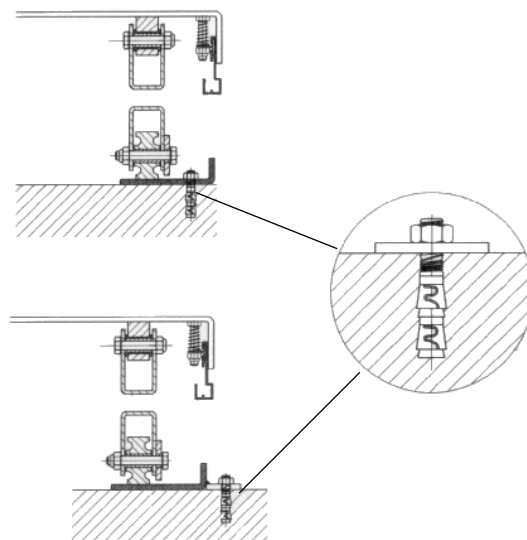
Modell	F = Zugkraft in kN	Anzahl Befestigungsdübeln
AL, ALT, ART 750	6.5	4
AL, ALT 1500	12.1	4
ART 1500	13.1	4
ALT, ART 3000	13.1	6



## Befestigung des Hubtisches

Stationäre Doppel- und Dreifachscherenhubtische müssen an der Unterlage befestigt werden. Wir empfehlen auch, dass alle Hubtische, die nicht mobil sind, am Boden befestigt werden, um unabsichtliche Versetzung zu vermeiden.

Modell	Zugkraft kN	Passende Befestigungs-dübel
TRD 200	1.1	M6x70
TED 400	2.5	M6x70
TRD 400	2.5	M6x70
TRD 500	2.4	M6x70
TLD 1000	4	M10x60
TLD 2000	7	M16x100
TMD 1500	3.7	M10x60
TMD 3000	8.4	M16x100
TSD 1500	2.9	M10x60
TTD 3000	12.2	M20x120
TTD 5000	12.2	M20x120
TPD 4000	5.8	M12x75
TXD 4000	4.6	M12x75
TFD 4000	4.6	M12x75
TMT 1500	3.8	M10x60
TST 2000	4.7	M12x75



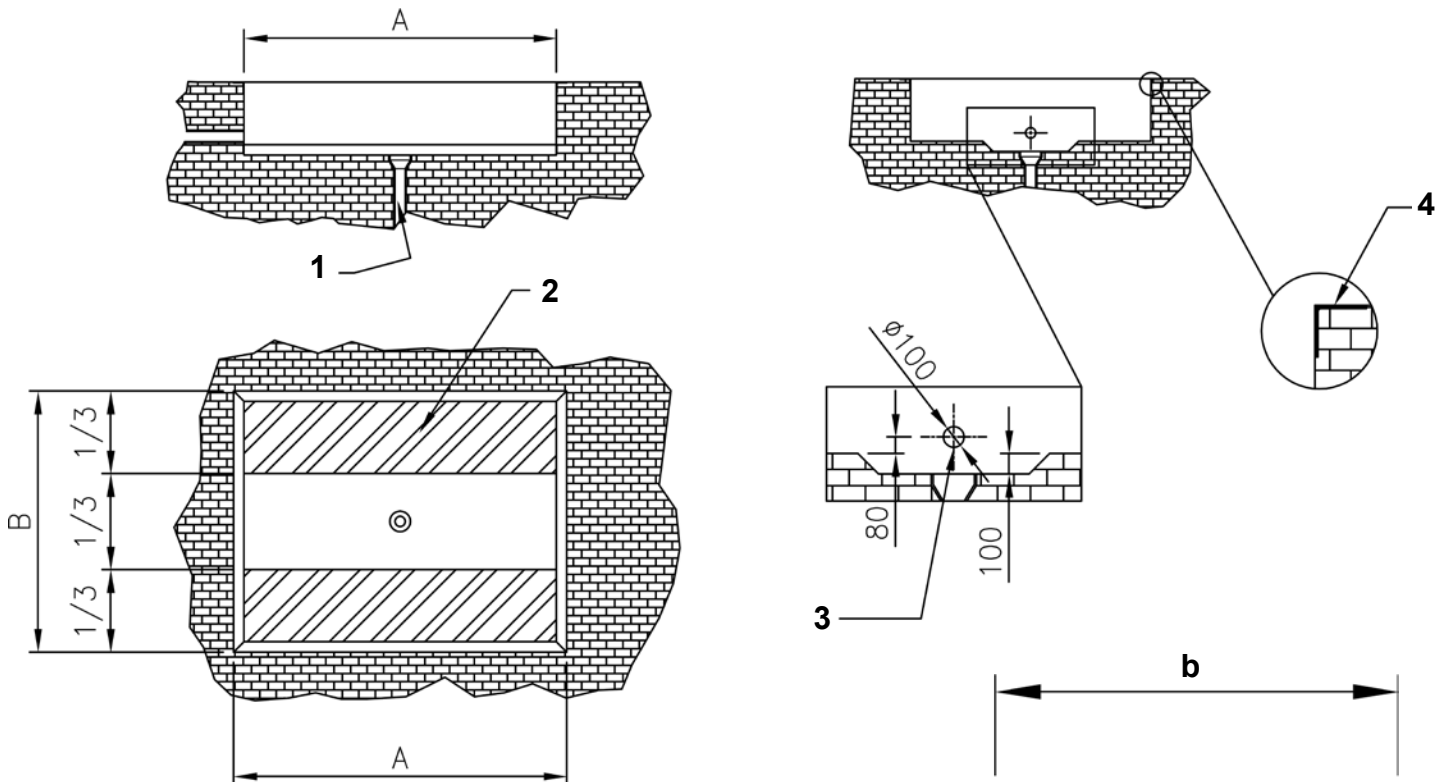
## Installation von Hubtischen ebenerdig oder in einer Grube

Stationäre Doppel- und Dreifachscherenhubtische müssen an der Unterlage befestigt werden. Wir empfehlen auch, dass alle Hubtische, die nicht mobil sind, am Boden befestigt werden, um unabsichtliche Versetzung zu vermeiden.

### Montage:

1. Der Grundrahmen vom Hubtisch ist bei Standardausführungen nicht selbsttragend. Es ist wichtig, dass der Boden eben und stabil ist und bei Bedarf gut drainiert ist.
2. Die Plattform hochfahren und mittels Wartungssperren blockieren. Siehe Bild auf vorigen Seite. Die festen Kabel anschliessen.
3. Legen Sie die Hebeschlinge durch das Scherenpaket. Verankern Sie den Grundrahmen an der Tischplatte oder Schere. Den Hubtisch auf seinen Platz stellen. Stellen Sie die Feste Seite in die Richtung, wo Güter in die gehobene Position auf- und abgeladen werden sollen. Siehe Bild unten.
4. Probelauf machen. Falls notwendig die Senkgeschwindigkeit justieren. Die maximal zugelassene Senkgeschwindigkeit mit voller Last beträgt normalerweise 100 mm/s.
5. Zu überprüfen ist die Sicherheitsrahmenfunktion auf allen vier Seiten. Bei Bedarf einstellen.
6. Der Bedienkasten muss so platziert werden, dass der Benutzer volle Übersicht über die gefährlichen Teile des Hubtisches, und deren Last während der ganzen Benutzung hat.
7. Der Hubtisch an der Unterlage mittels Schraubverband oder ähnlich befestigen. Siehe oben

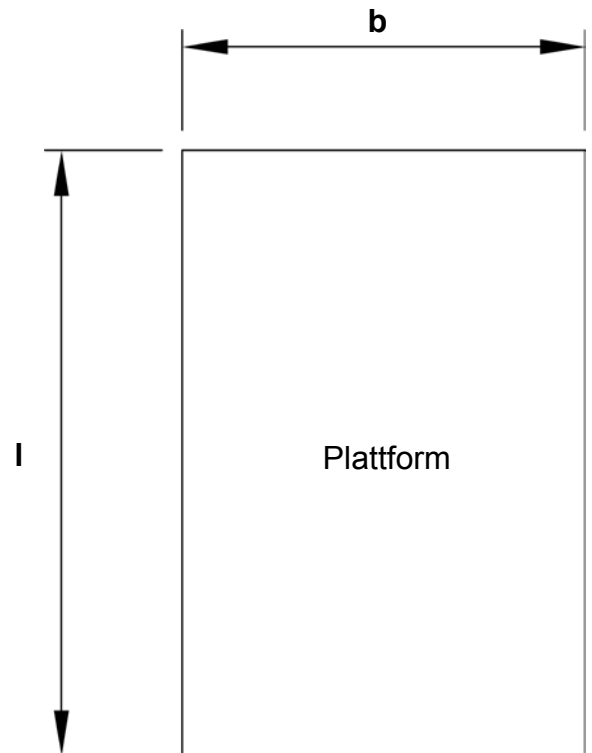
Grubenzeichnung



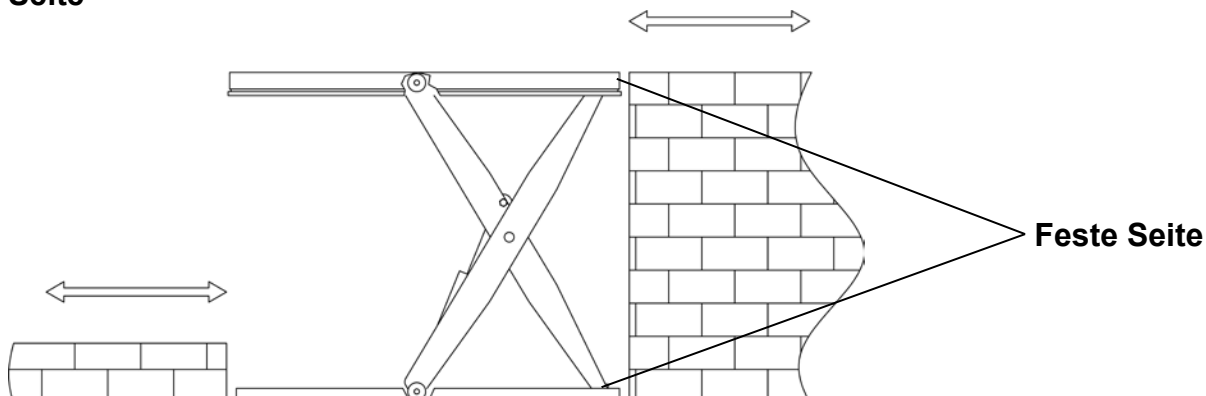
Grubenzeichnung

- A. Grubenlänge =  $l + 30 \text{ mm}$
- B. Grubenbreite =  $b + 30 \text{ mm}$
- H. Grubentiefe = Bauhöhe + 5 mm

- 1. Dränierungslöcher
- 2. Beton min. Kap.  $100 \text{ Kg/cm}^2$
- 3. Rohr für Leitungen  $\text{Ø } 60 \text{ mm}$
- 4. L-Profil 100x100 mm



Ab- und Aufladen an der festen Seite



Hubtische in Freien sollen, wenn möglich, das Hydraulaggregat freistehend haben, geschützt oder im Hause.

## Andübeln der Neigevorrichtung

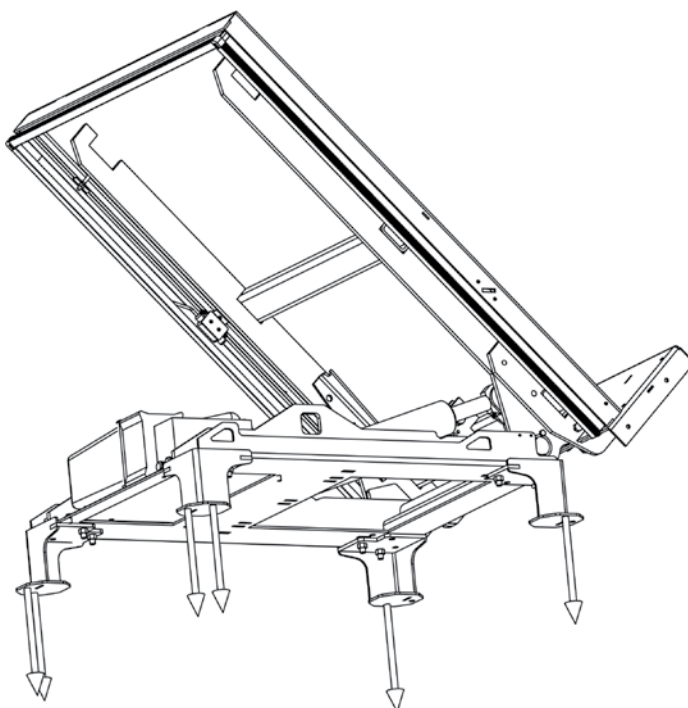
Alle Typen von EdmoLift Neigevorrichtungen müssen an der Unterlage angedübelt werden.

### Installation der Neigevorrichtung

Alle Typen von EdmoLift Neigevorrichtungen müssen an der Unterlage mittels Dübeln, Schraube oder ähnlichem befestigt werden. Aufgrund der Bewegungsart der Plattform, muss es immer oberhalb des Bodens gestellt werden.

#### Montage:

1. Der Grundrahmen von der Neigevorrichtung ist bei Standardausführungen nicht selbsttragend. Es ist wichtig, dass der Boden eben und stabil ist und bei Bedarf gut drainiert ist. Denke daran, dass die Neigevorrichtung einen umfangreichen Bewegungsraum braucht, und dass weder die Neigevorrichtung noch die Last in Kontakt mit anderen Maschinen, Transportgängen oder Wänden kommen dürfen.
2. Den Tisch hochheben und mittels Wartungsstützen blockieren. Siehe Bild auf Seite 39. Die festen Kabel anschliessen.
3. Die Neigevorrichtung an gewünschten Platz stellen. Die Seite zu der geneigt werden soll, muss die Seite sein, an der das Gut bedient werden soll.
4. Probelauf machen. Falls notwendig die Senkgeschwindigkeit justieren. Die maximal zugelassene Senkgeschwindigkeit und Geschwindigkeit am äusseren Ende der Plattform mit voller last befragt 100 mm/s.
5. Zu überprüfen ist die Fuss schutzleistefunktion auf allen vier Seiten. Bei Bedarf einstellen.
6. Der Bedienelement muss so plziert werden, dass der Benutzer volle Übersicht über die gefährlichen teile der Neigevorrichtung, wo Bewegung stattfindet, und deren Last während der ganzen Benutzung hat.
7. Die Neigevorrichtung an der Unterlage mittels Schraubverband oder ähnlich befestigen. Siehe unten.
8. Kontrolliere, dass für alle Kabel und Hydraulikschläuche zum freistehendem Aggregat keine Beschädigungsgefahr besteht.



Modell	F = Zugkraft kN	Anzahl Befestigungsdübeln
6.5	6.5	6xM12
13	12.1	6xM12
18	13.1	6xM12

## **Aufbau Hubtische, Hubneigegeräte, Neigevorrichtungen und Niveaulifte**

### **Hydrauliksystem**

Sämtliche hydraulische Hebezeuge von EdmoLift haben als Standard entweder ein eingebautes oder freistehendes Hydraulikaggregat, je nach Type. Freistehendes Aggregat kann auch für alle Typen geliefert werden, je nach Einsatzfall. Das Hydrauliksystem ist einfachwirkend oder doppelwirkend und so ausgeführt wie die beigefügten Hydraulikschaltpläne.

Bei freistehenden Aggregaten muss das Hydraulikaggregat mit dem mitgelieferten Hydraulikschlauch (Standardlänge 3,0 m) an dem Hebezeug angeschlossen werden. Das Aggregat soll liegend platziert werden und der Steuerplatz soll so platziert werden, dass der Bediener die volle Übersicht über alle Bewegungen des Hubtisches hat. Weil der Hubtisch vielseitig eingesetzt werden kann, wird das Hydrauliksystem oft individuell angepasst. Die aktuellen elektrischen und hydraulischen Schaltpläne werden dann der Lieferung beigefügt.

Damit das Hydrauliksystem am besten funktionieren soll:

- **Die richtige Hydrauliköltype verwenden.**
- **Schmutzfreies Hydrauliksystem.**

### **Elektrisches System**

Vor dem Anschließen des Hebezeuges an das elektrische Netz kontrollieren Sie, dass die Spannungen von Motor und Schaltkastens mit dem Netz übereinstimmen.

**Achtung!** Der elektrische Anschluss und evtl. Fehlersuche darf nur von einem befugten Elektriker vorgenommen werden.

Wenn mit dem Kunden nichts anderes vereinbart worden ist, wird das Hebezeug zum Anschluss mit 3 Phasen / 400 V / 50 Hz (für 380 - 420 V) geliefert. Umschaltung kann einfach zu 3 Phasen, 230 V / 50 Hz (220 - 240 V) durch Umschaltung in Schaltkasten des Motors vorgenommen werden. Siehe das Schild im Motorschaltkasten für korrekte Platzierung von den Blechen und Versetzung der Sicherung F1 auf der Transformatorplatine im el. Schaltkasten gemäss Schaltplan.

**Achtung!** Kontrollieren Sie die Einstellung des Motorschutzrelais - Austausch kann erforderlich sein. Auch andere Spannungen können auf Wunsch geliefert werden.

Der elektrische Schaltkasten, der in dem Hebezeug oder am freistehenden Hydraulikaggregat angebaut ist, beinhaltet Motorschutz mit Überstromrelais, Transformator zur Versorgung von 24 V Wechselstrom zum Steuerungssystem, Sicherungen für die Primärleitungen des Transformators, sowie Schaltklemmen, inkl. freie Klemmen für Endschaltern und andere Zubehöre.

Hauptstromschalter und CEE-Stecker gehören nicht zum Lieferumfang von EdmoLift. Ein Hauptschalter muss von einem Elektriker montiert werden.

Das Starkstromkabel wird an die Anschlussklemme des Hauptschalters angeschlossen.

Der aktuelle Schaltplan befindet sich im Deckel des Schaltkastens und ist auch diesem Handbuch beigefügt.

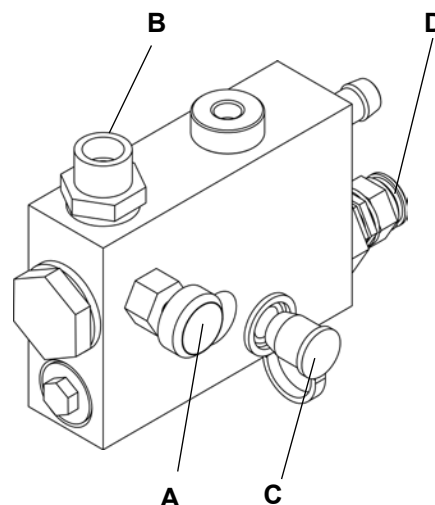
Weil das Hebezeug vielseitig eingesetzt werden kann, wird das elektrische System oft individuell angepasst. Der aktuelle Schaltplan wird der Lieferung beigefügt.

## Hydraulikventile

### Hydraulikventil VE 31 (max 10 l/min) (Nr. 36067)

Bei Ersatzteilbestellung bitte Spannung angeben.

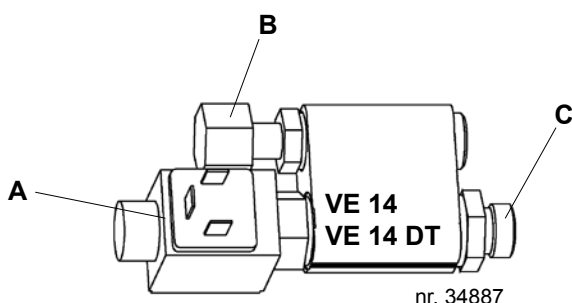
- A = Flusskontrollventil, einstellbar
- B = Anschluss für Hydraulikschlauch
- C = Manometeranschluss
- D = Einstellung von max. Arbeitsdruck



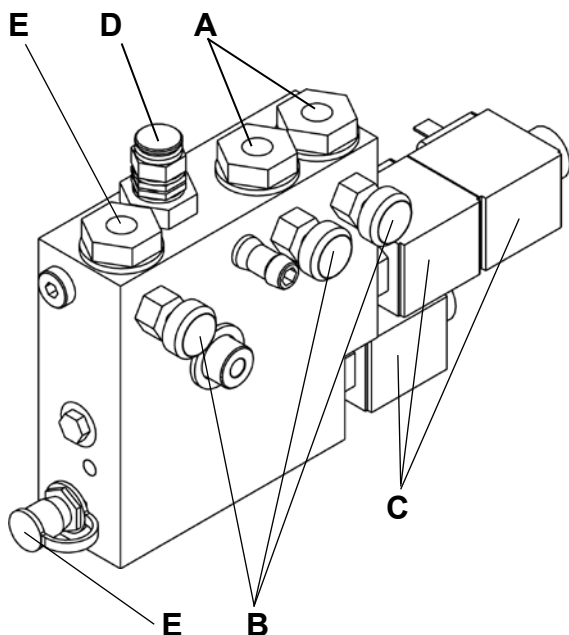
### Elektromagnetisches Rohrbruchsicherheitsventil VE 14 und VE 14DT

**VE 14** (34886) sichert gegen schnelles Absenken bei Schlauchbruch, mindert hydraulische Federung und sichert eine exakte Sink-Sperrfunktion und sperrt dadurch die Plattform auf dem aktuellen Niveau.

**VE 14DT** (35464) Doppelwirkende Funktion, wird für exaktes Anhalten empfohlen. Dieses Ventil wird über eine Sondersteuerung eingesetzt.



- A = Magnetspule
- B = Anschluss/Zylinder
- C = Anschluss/Schlauch



### Hydraulikventil VE 54

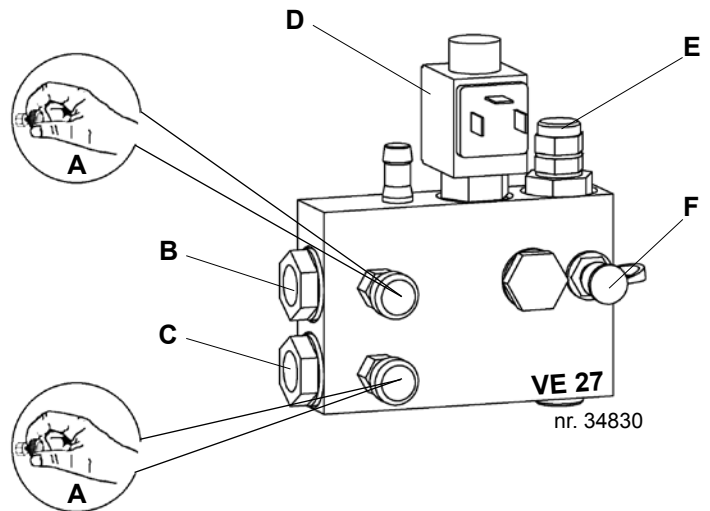
Bei Ersatzteilbestellung bitte Spannung angeben.

- A = Anschluss Neigezylinder(doppelwirkend)
- B = Flusskontrollventil, einstellbar für 3 Funktionen
- C = Spule
- D = Einstellung von max. Arbeitsdruck
- E = Manometeranschluss, Type TEMA 120
- F = Anschluss Hubzylinder (einfachwirkend)

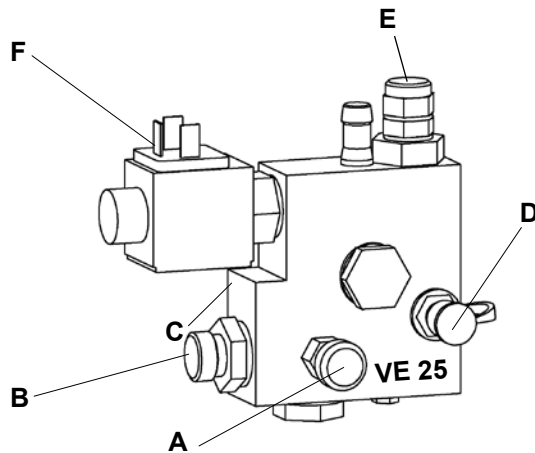
## Hydraulikventil VE 27

Bei Ersatzteilbestellung bitte Spannung angeben.

- A = Flusskontrollventil, einstellbar
- B = Anschluss Neigezylinder
- C = Anschluss Hubzylinder
- D = Spule
- E = Einstellung von max. Arbeitsdruck
- F = Manometeranschluss, Type TEMA 120



## Hydraulikventil VE 25 und VE 26



- A = Flusskontrollventil, einstellbar
- B = Anschluss Hydraulikschlauch
- C = Farbcode: VE 25 = Gelb, VE 26 = Grün
- D = Manometeranschluss
- E = Einstellung von max. Arbeitsdruck
- F = Magnetspule

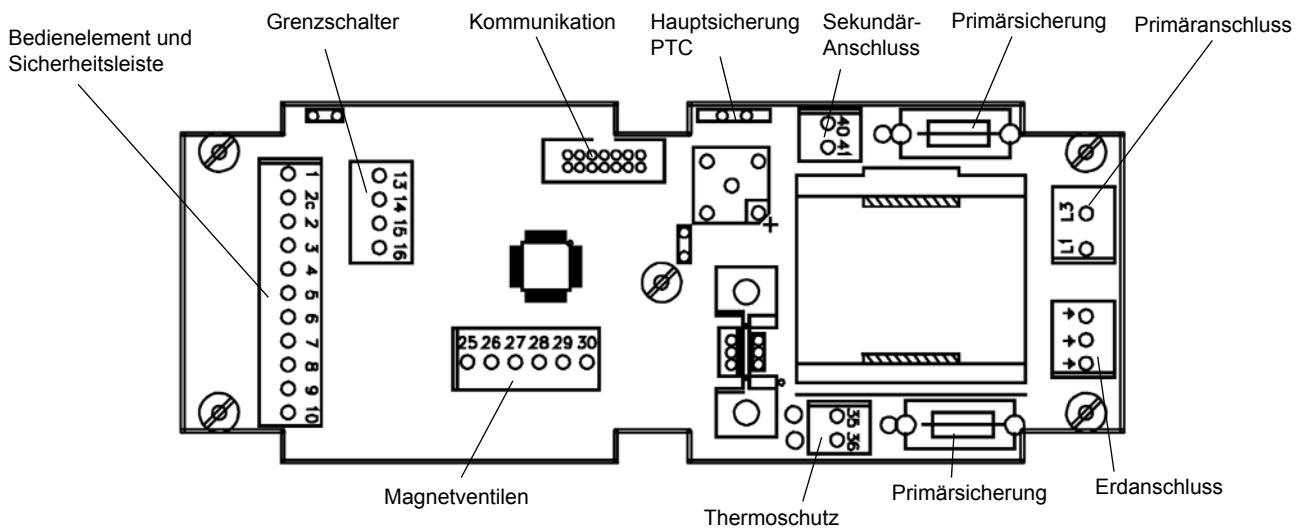
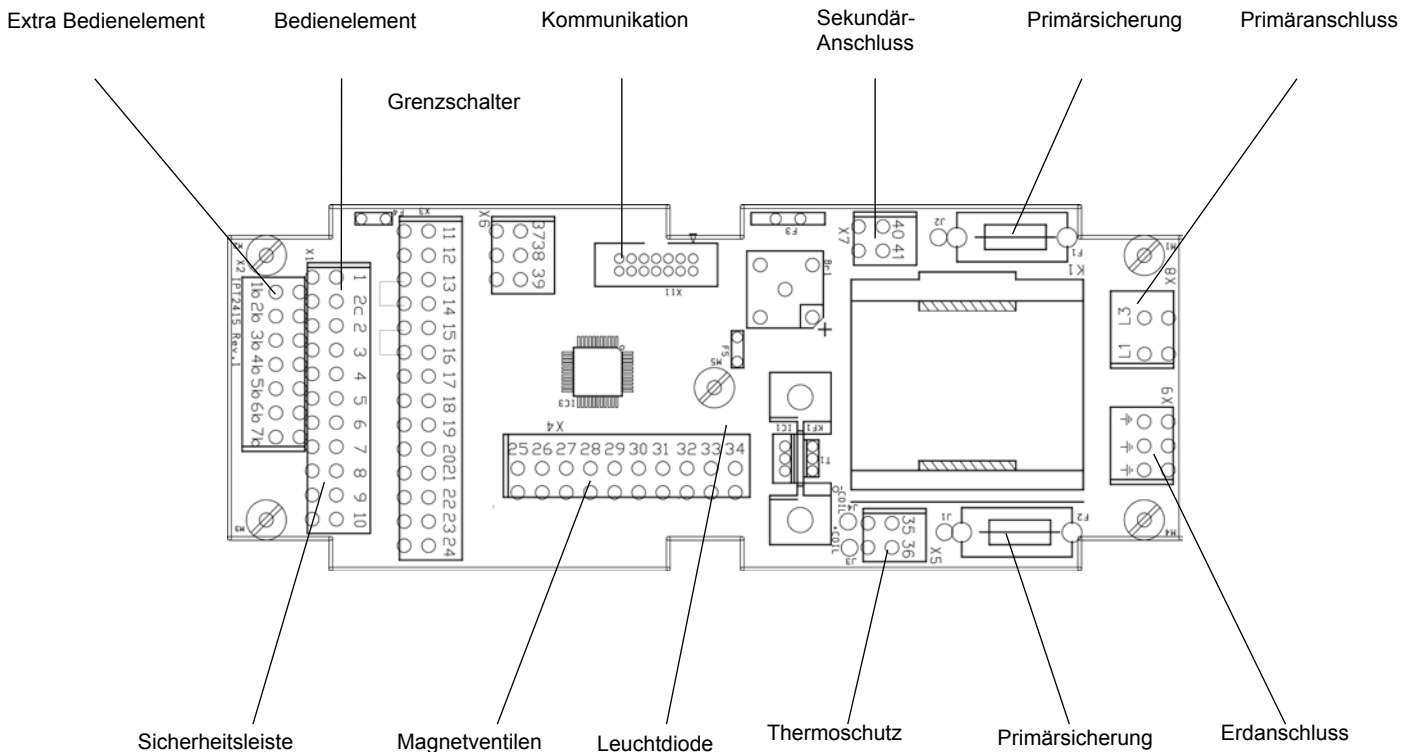
Bei Ersatzteilbestellung bitte Spannung angeben.

## Elektrisches System Type II

Das elektrische System ist von einem Mikroprozessor gesteuert. Das Kabel für den ankommenden Strom ist 4-adrig und besteht aus 3 Phasen (schwarz, blau, braun) sowie Schutzleiter (grün-gelb). Zum Standard gehört ein Anschlusskabel, 1,2 m lang, dass für den provisorischen Anschluss bei der Installation der Hubtischs benutzt werden kann.

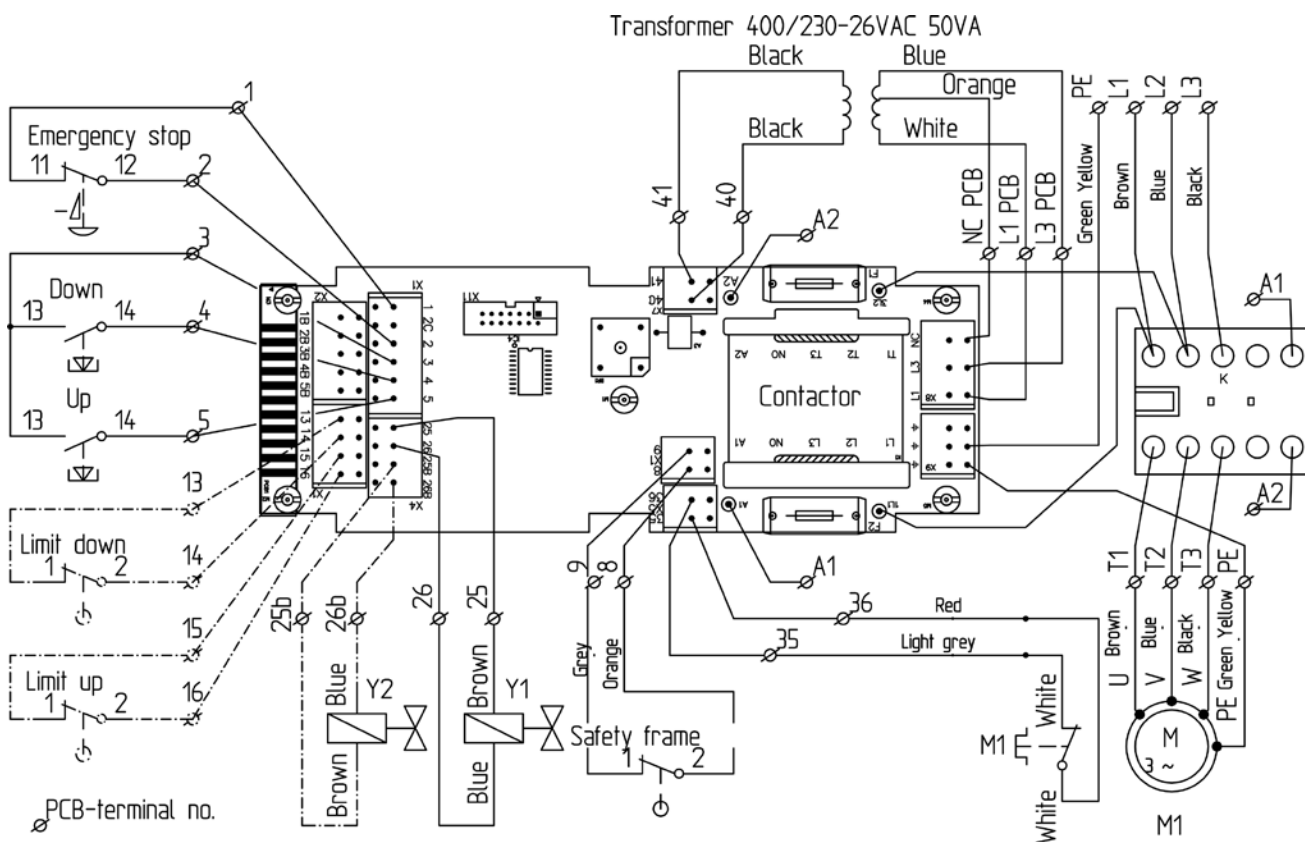
**Hauptstromschalter, und Motorschutzschalter sind nicht mitgeliefert.**

Standardmässig ist das System für Drehstrom, 400V, 50 Hz ausgeführt. Der Steuerkreis arbeitet auf 24V DC, aus einem eingebauten Transformator. Bei Sonderausführungen wird der gültige Schaltplan im Schaltkasten und Handbuch beigelegt.



# Schaltplan Type II ohne Neigung

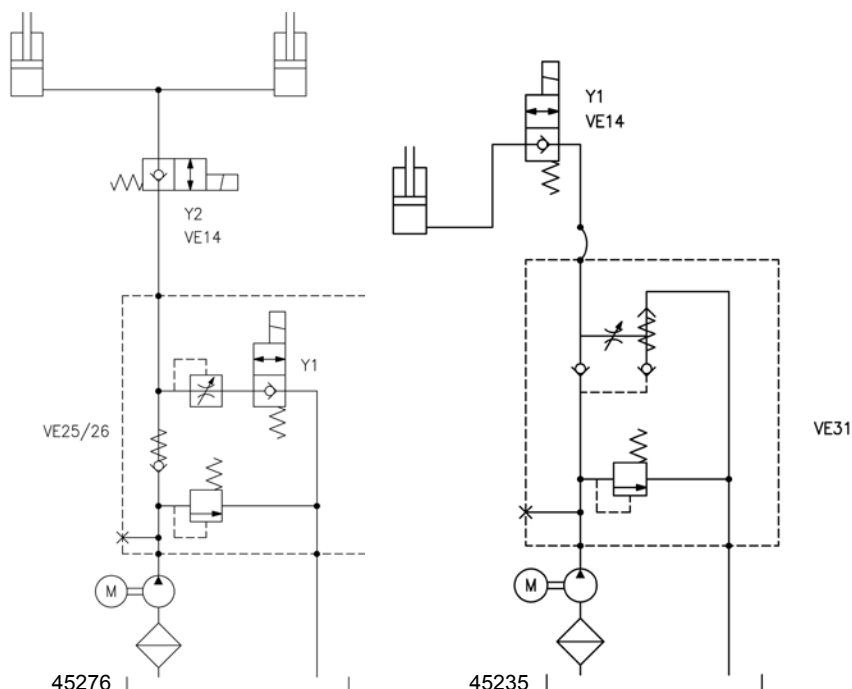
**Achtung!!!** Teile sind empfindlich gegen elektrostatische Entladung. Bitte beachten Sie die ESD-Vorschriften.



- 84916 Single phase 230VAC:  
Black wires to contactor L3 and T3 is not used.  
Blue and orange wires are switched from transformer.  
Terminals: L1=White, L3=Orange and NC=Blue.  
Fuses are 315mAT instead of 125mAT.
- 84917 3-Phase 230VAC:  
Blue and orange wires are switched from transformer.  
Terminals: L1=White, L3=Orange and NC=Blue.  
Fuses are 315mAT instead of 125mAT.
- 84918 3-Phase 400VAC:  
Terminals: L1=White, L3=Blue and NC=Orange.  
Fuses: 125mAT.

	M	Y1	Y2
Auf	X		
Ab		X	X

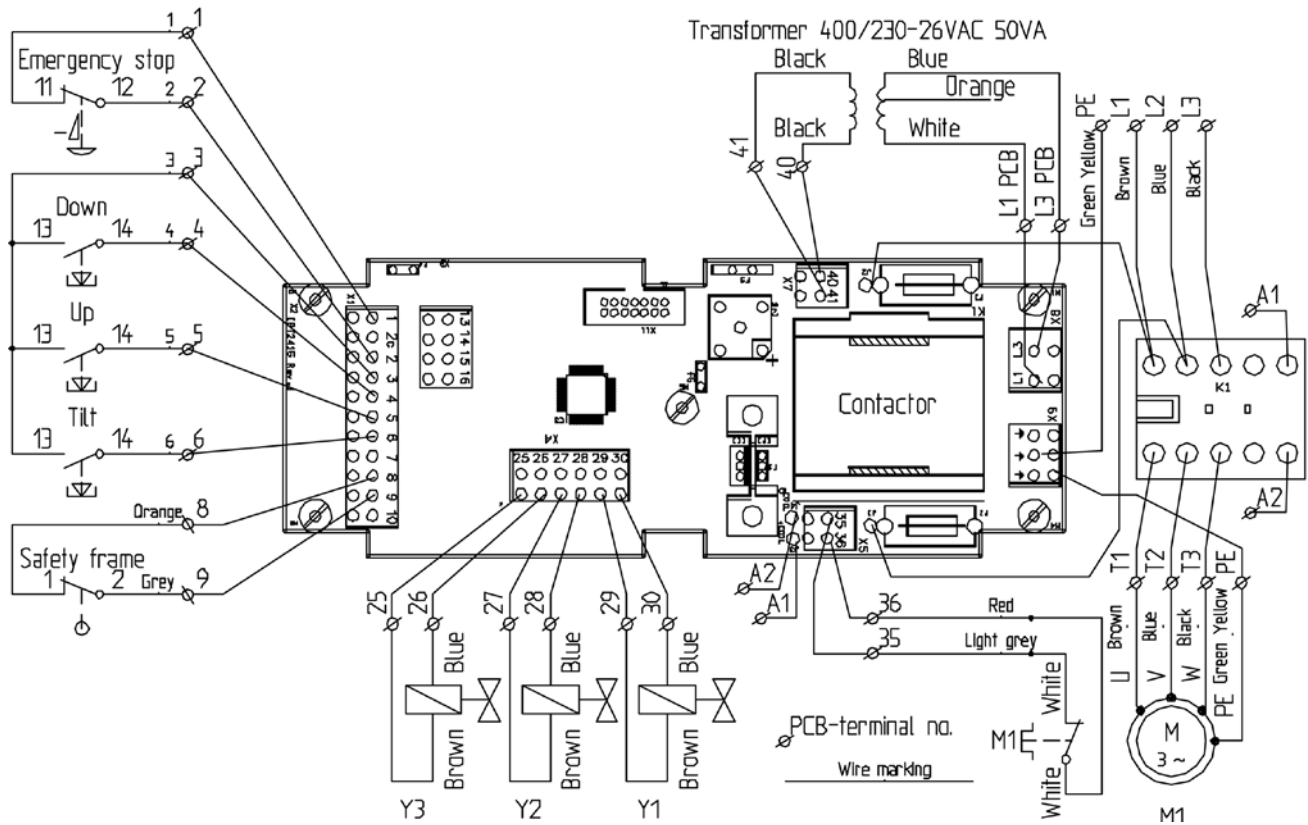
	M	Y1	Y2
Up	X		
Down		X	X





# Schaltplan Type II mit einzelwirkender Neigung

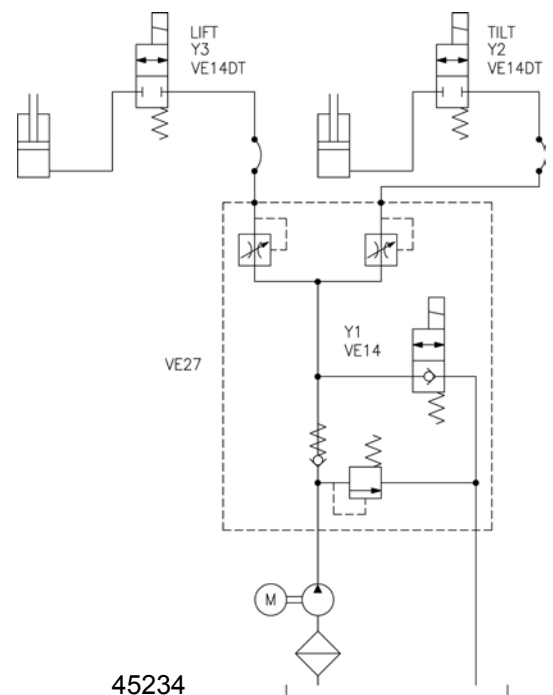
**Achtung!!!** Teile sind empfindlich gegen elektrostatische Entladung. Bitte beachten Sie die ESD-Vorschriften.



84912

	M	Y1	Y2	Y3
Auf	X			X
Ab		X		X
Neigung Auf	X		X	
Neigung Ab		X	X	

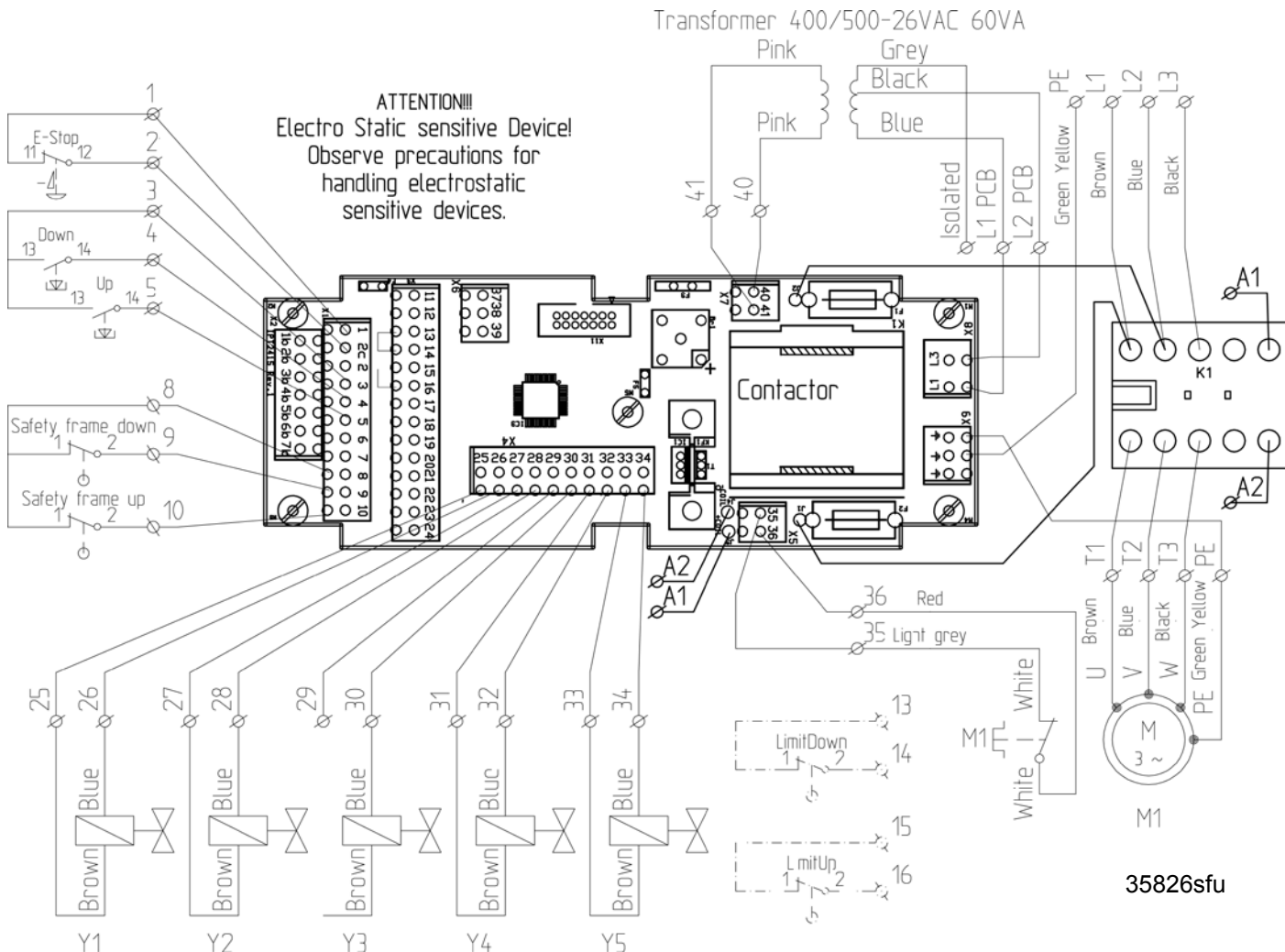
	M	Y1	Y2	Y3
Up	X			X
Down		X		X
Tilt Up	X		X	
Tilt Down		X	X	



45234

# Schaltplan Type II mit doppelwirkender Neigung

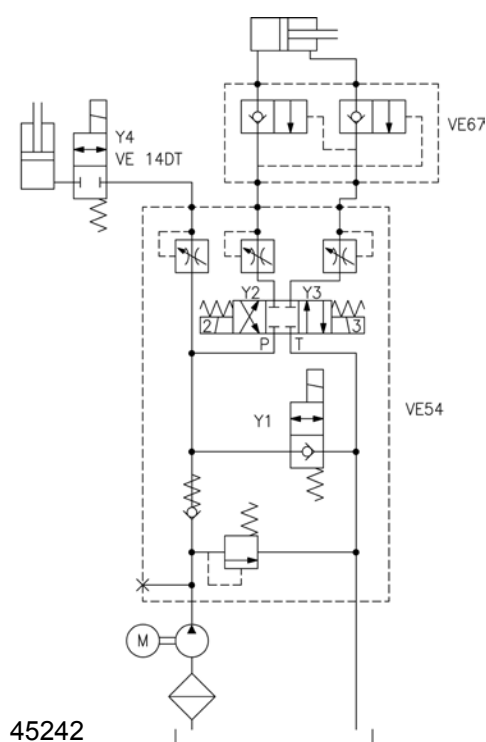
**Achtung!!!** Teile sind empfindlich gegen elektrostatische Entladung. Bitte beachten Sie die ESD-Vorschriften.



	M	Y1	Y2	Y3	Y4
Auf	X				X
Ab		X			X
Neigung Auf	X			X	
Neigung Ab	X		X		

	M	Y1	Y2	Y3	Y4
Up	X				X
Down		X			X
Tilt Up	X			X	
Tilt Down	X		X		



## Mechanischer Aufbau der Hubtische

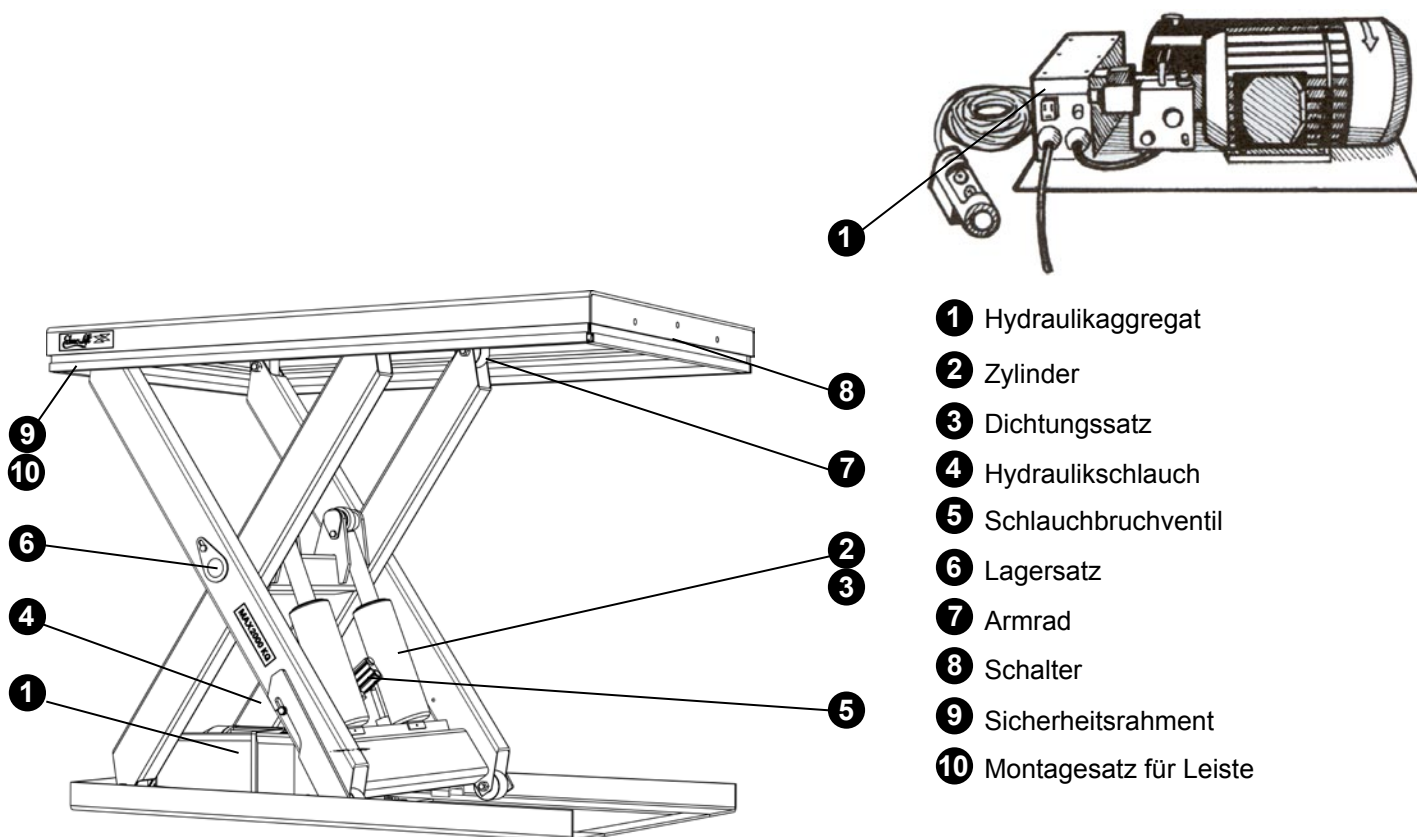
EdmoLift Hubtische bestehen aus zwei oder mehreren Scherenarmpaaren, mit einem oder mehreren Hydraulikzylindern. Die Hub- und Senkbewegungen der Scheren werden dadurch synchronisiert, dass sie mit Querverbindungen und über Plattform respektive Unterteil mechanisch mit einander verbunden. Die Lager des Scherenpaketes bestehen aus Gleitlager. Intensives Fahren mit hoher Belastung, hohe Geschwindigkeit, ungünstige Umwelt und vielleicht Mehrschichtbetrieb kann eine HD-Ausrüstung erfordern, d. h. kräftigere Lager als die in der Standardausführung eingesetzt werden.

Die Hubkraft entsteht durch einen oder mehreren einfachwirkenden Zylindern, die durch Druck zwischen den Armpaaren die Hubbewegung leisten.

Jeder Zylinder hat entweder ein Schlauchbruchventil, welches die Senkung stoppt, oder ein Senkbremsventil eingebaut, das die Senkgeschwindigkeit bis zu 50% über die normal zugelassene Senkgeschwindigkeit begrenzt, bei z. B. Schlauchbruch. Ausserdem ist ein Konstantflussventil in dem Hydraulikaggregat vorhanden, das bei Auslieferung vom Werk auf eine angemessene Senkgeschwindigkeit eingestellt ist, ca. 100 mm/s.

Falls eine andere Senkgeschwindigkeit gewünscht ist, bitte mit EdmoLift Kontakt aufnehmen für Lieferung eines fest eingestellten oder einstellbaren Flussregelungsventil.

Als Schutzeinrichtung gegen Einklemmen ist der Hubtisch mit einem Sicherheitsrahmen unter der Aussenseite der Plattform versehen. Diese stoppt die Senkbewegung beim Zusammendrücken und um wieder absenken zu können, muss der Hubtisch erst etwas aufwärts gefahren werden, die sogenannte Nachstellfunktion.



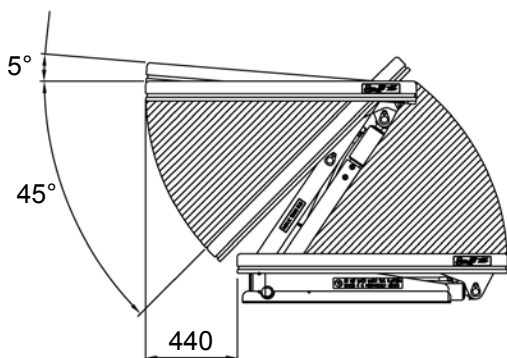
## Mechanischer Aufbau der Hubneigegeräte

Die Hub- und Senkbewegungen und die Neigebewegungen sind mittels Querträgern zwischen den Armen, und mittels der Plattform und dem Grundrahmen mechanisch synchronisiert.

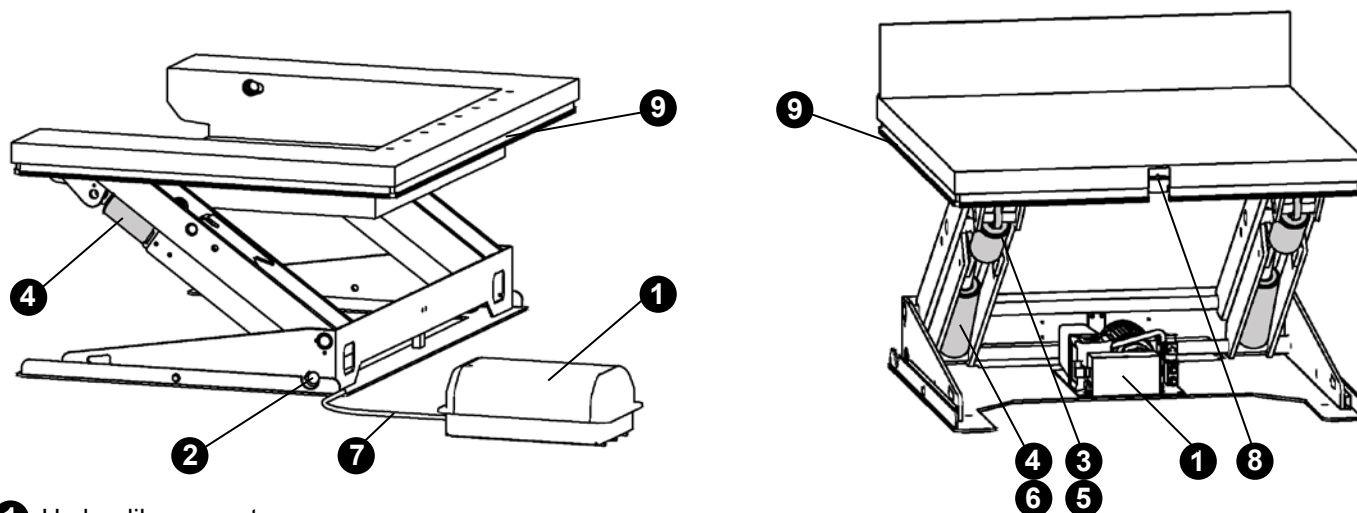
Die Hebe- und Neigekräfte kommen aus einfachwirkenden Zylindern. In jedem Zylinder ist ein Rohrbruchventil eingebaut, die bei z. B. einem Schlauchbruch die Senkgeschwindigkeit bis maximal 50 % über die normale Hubgeschwindigkeit begrenzt. Ausserdem ist auch ein Konstantflussventil in dem Hydraulikaggregat vorhanden, das bei Auslieferung von Fabrik auf eine angemessene Senkgeschwindigkeit eingestellt ist, ca. 100 mm/s.

EdmoLift Hubneigegerät hebt die Last mit parallellaufenden Hub- und Neigearmen. Sie sind in den folgenden Typen erhältlich, mit Nennlast von 750kg bis 3000kg:  
Modell

- AL ..... nur senkrechter Bewegung
  - ALT ..... senkrechter Bewegung und Neigung +5° bis -40°
  - ART ..... senkrechter Bewegung und Neigung +5° bis -40°
- Typen mit Suffixen U, UE oder GB haben U-förmige Plattform.



Bemerken! Der Plattform hat eine Seitliche Verschiebung von bis 440 mm, bezüglich der Hubhöhe.



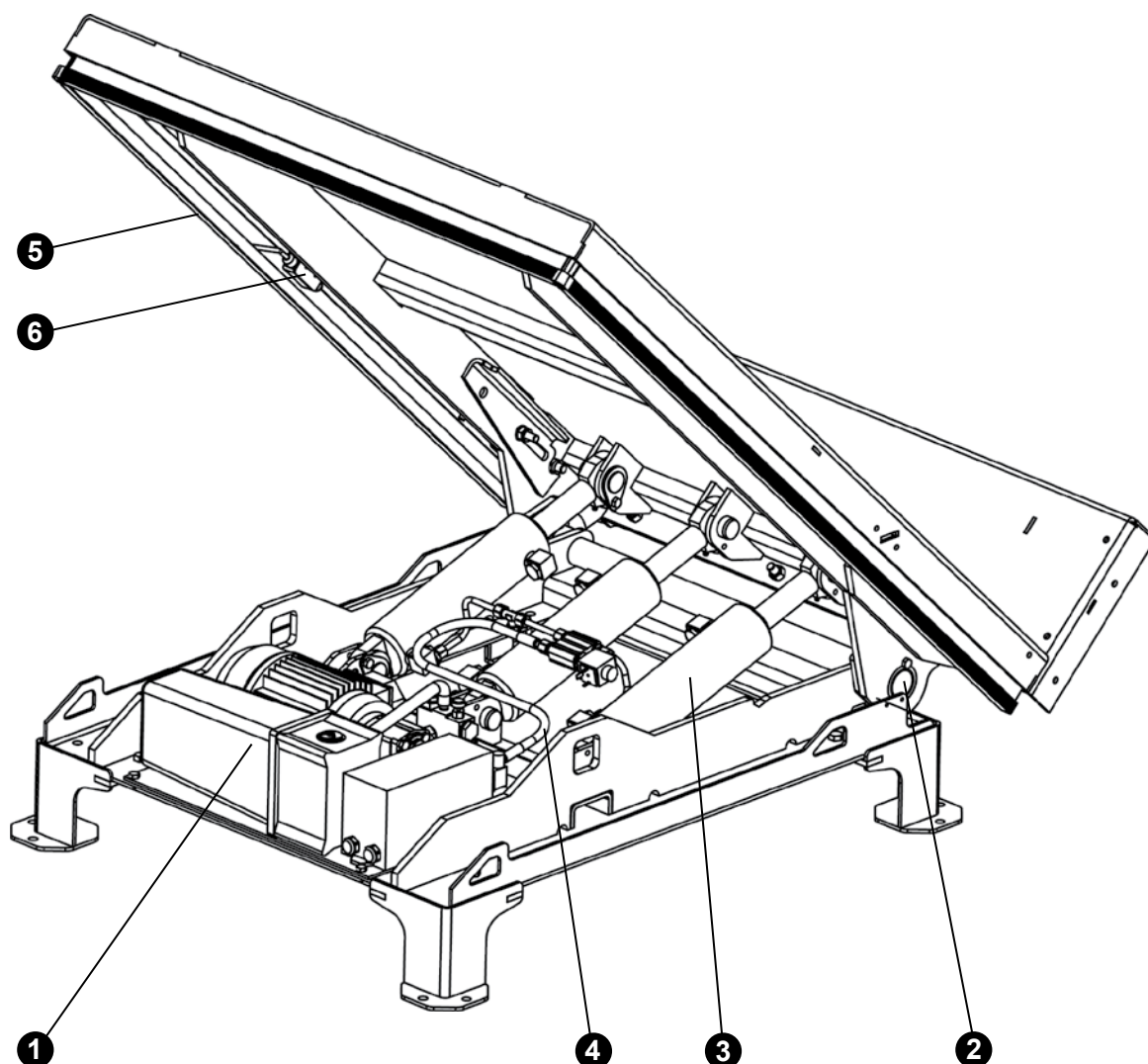
- 1 Hydraulikaggregat
- 2 Lagersatz
- 3 Hubzylinder
- 4 Neigezylinder
- 5 Hydraulikschlauch Heben
- 6 Hydraulikschlauch Neigen
- 7 Hydraulikschlauch Aggregat
- 8 Schalter für Sicherheitsleiste
- 9 Sicherheitsleiste

## Mechanische Aufbau der Neigevorrichtungen

EdmoLift Neigevorrichtungen neigen die Last mit Kap. von 6 kNm bis 18 kNm.

Der Mechanismus besteht aus einem oberen und unteren Rahmen. Die Rahmen sind durch eine Drehachse miteinander verbunden.

Die Neigekräfte kommen aus einfachwirkenden oder doppelwirkenden Zylindern. In jedem Zylinder ist ein Rohr-Bruchventil eingebaut, die bei z. B. einem Schlauchbruch die Senkgeschwindigkeit bis maximal 50 % über die normale Hubgeschwindigkeit begrenzt. Ausserdem ist auch ein Konstantflussventil in dem Hydraulikaggregat vorhanden, das bei Auslieferung von Fabrik auf eine angemessene Senkgeschwindigkeit eingestellt ist, ca. 100 mm/s.



- 1 Hydraulikaggregat
- 2 Lagersatz
- 3 Neigezylinder
- 4 Hydraulikschlauch
- 5 Sicherheitsleiste
- 6 Sicherheitsschalter

## Mechanischer Aufbau der Niveaulifte

Der Niveaulift besteht aus einer Säule, wo der Hubkraft aus einem einzelwirkenden Zylinder erhalten ist. Der Zylinder ist befestigt in der Säule bzw. in einem Hubwagen mit Lastgabel, der zwischen den Säuleprofilen geführt ist.

Der Hubzylinder hat ein Schlauchbruchventil, welches die Senkung stoppt, z.B. bei Schlauchbruch. Ausserdem ist ein Konstantflussventil in dem Hydraulikaggregat vorhanden, das bei Auslieferung vom Werk auf eine angemessene Senkgeschwindigkeit eingestellt ist, ca. 100 mm/s.

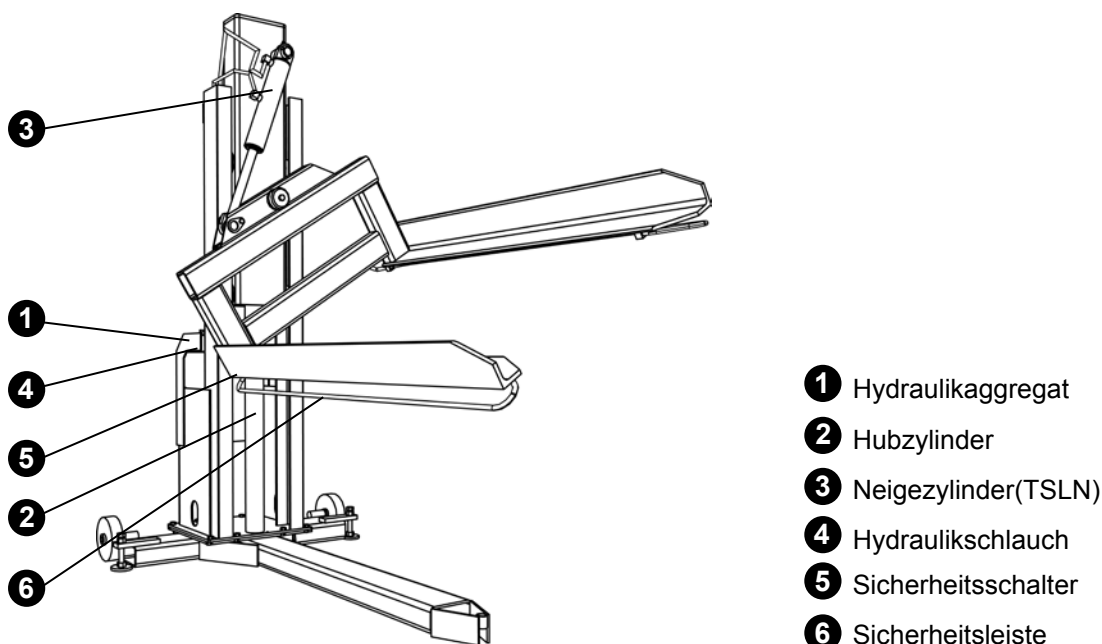
Falls eine andere Senkgeschwindigkeit gewünscht ist, siehe Instruktionen auf Seite 46 und 47.

**TSL**  
Niveaulift mit Mittelabstützung und zwei Transporträder. Die Lastgabel, für Europalette 1200 x 800 mm vorgesehen, kann zu einem Niveau von 70 mm über Boden abgesenkt werden. Dort kann die Palette mittels eines Handhubwagens auf- und abladen werden. Transport vom Niveaulift kann mittels eines Transportwagens (Zubehör) vereinfacht werden. Unter die Gabelseiten gibt es zwei Sicherheitsrahmen, die die Senkbewegung beim zusammendrücken stoppen.

**TSE**  
Niveaulift mit seitlichen Abstützungen. Transporträder sind nicht eingebaut. Die Lastgabel, für Europalette 1200 x 800 mm vorgesehen, kann zu einem Niveau von 70 mm über Boden abgesenkt werden. Dort kann die Palette mittels eines Handhubwagens, der durch die Palette gefahren ist, auf- und abladen werden. Sicherheitsrahmen sind auf die Seitenabstützungen angebracht. Diese stoppen die Senkbewegung beim zusammendrücken.

**TSLN**  
vorgesehen, kann zu einem Niveau von 70 mm über Boden abgesenkt werden. Dort kann die Palette mittels eines Handhubwagens auf- und abladen werden. Die Lastgabel kann auch seitlich geneigt werden, bis 40° links oder rechts. Bei Neigung ist es wichtig zu beurteilen, dass die Stabilität der Maschine wie auch der Last genügend ist, und nur Neigung vornehmen, wenn das Betriebsgebiet frei von Personen ist. Transport vom Niveaulift kann mittels eines Transportwagens (Zubehör) unterleichtet werden. Unter die Gabelseiten gibt es zwei Sicherheitsrahmen, die die Senkbewegung beim zusammendrücken stoppen.

**Pelare TSL**  
Die Säule mit Hydraulikaggregat ist für Einbau in einer Anlage gemeint, wo sie mit einem Lastträger komplettiert ist. Sie ist ohne CE-Zeichen geliefert, d.h. der Gesellschaft, die für die Komplettierung zuständig ist, macht erforderliche Risikoanalyse, Befestigungs- und Stabilitätsberechnungen und aufrichtet eine technische Dokumentation für den aktuellen Fall. Angaben über die Leistungsdaten der Säule bekommen Sie von EdmoLift.



## **Aufbau WP Elektrolifter**

### **Mechanischer Aufbau**

EdmoLift WP Elektrolifter besteht aus einem Stativ, mit dazugehörigem Fahrwerk, Antriebsaggregat, Batterien und Ladegerät. Die Hubkraft ist von einem batterieangetriebenen Motor, der die Hubkraft zu dem Lastträger über eine Kette überträgt.

Wartungsfreie Batterien, 12V DC, und Ladegerät für Anschluss zu Lichtstrom, 230 V, 50 Hz, sind einbegriffen.

Die hinteren Räder sind mit Parkbremsen ausgestattet. Die Bremsen sollen angebracht werden, um unabsichtliche Bewegung zu verhindern, wenn man Waren auf der Plattform hantiert, oder wenn der WP Elektrolifter auf einem schrägen Boden aufgestellt ist.

### **Drift**

Der Hauptschalter auf WP 65, WP 85, WP 105, WP 155 und WP 205 ist manuell betätigt.

Ladesignallampe: Siehe nebenstehende Tabelle betreffend die Funktionsmöglichkeiten.

Ladekabel: Für Anschluss zu 1-Phasen, 230 V, 50 Hz. Das Ladegerät reguliert den Ladestrom automatisch, und schaltet sich bei voller Ladung automatisch aus.

Die Batterien sind wartungsfrei, Type "accu-CF". Die sind voll eingekapselt und keine Kontrolle oder Nachfüllen von Wasser ist erforderlich. Die Batterien müssen trocken und sauber gehalten werden.

**Diese Batterietype soll so wohlaufgeladen wie möglich sein, d.h. Ladung ist empfohlen nach jedem Arbeitsgang.**

## **Elektrisches System**

**Vor Anschluss an das elektrische Netz das Ladegerät kontrollieren, ob die Spannung des Geräts mit dem Netz übereinstimmt.**

**Achtung! Eventuelle Fehlersuche darf nur von einem befugten Elektriker vorgenommen werden.** Wenn mit dem Kunden nichts anderes vereinbart worden ist, wird das Ladegerät zum Anschluss mit 1 Phase / 230 V / 50 Hz (für 220 - 240 V) geliefert.

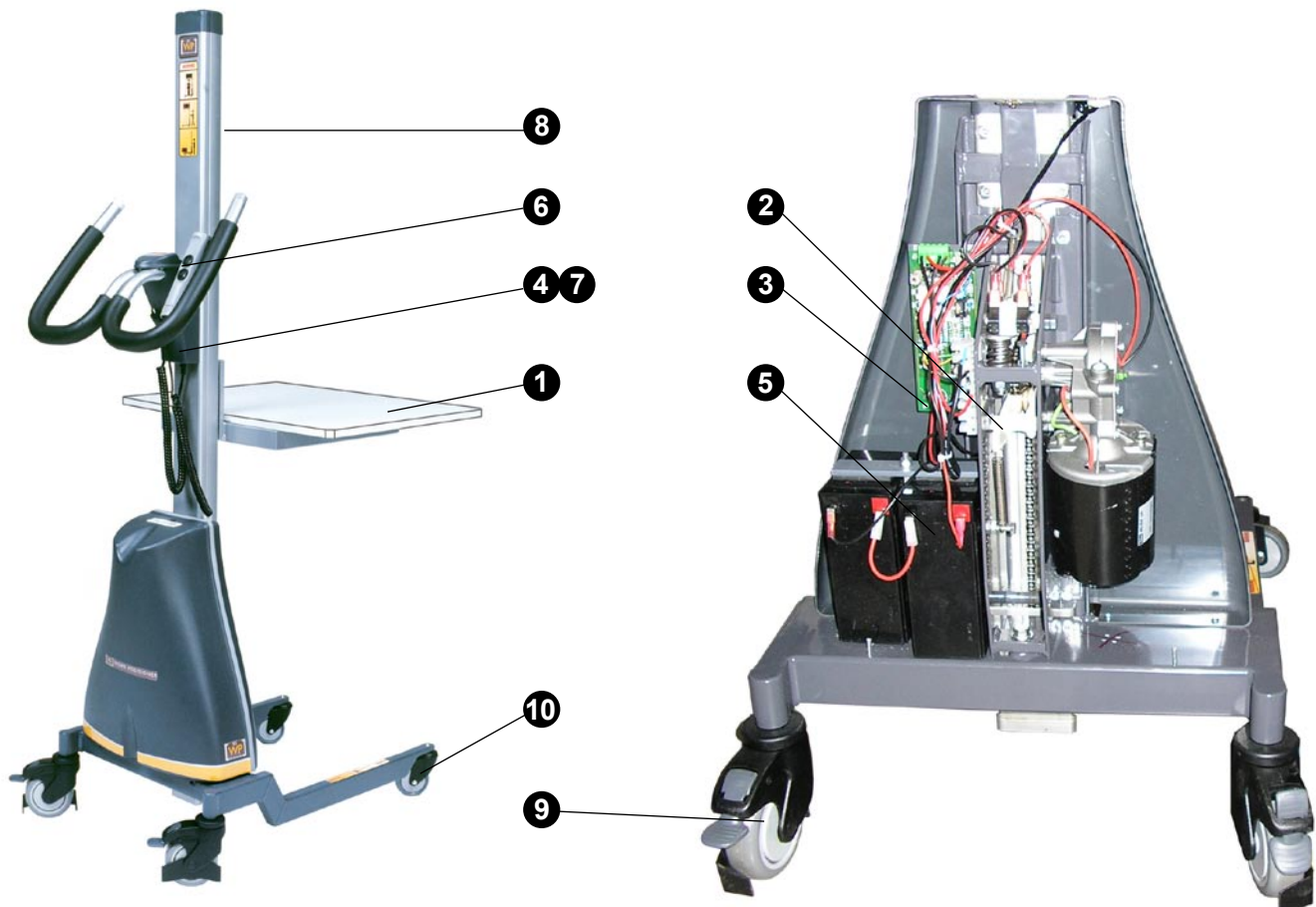
### **Batterieladegerät 12V, 2 A**

Das Ladegerät ist in die Elektrolifter eingebaut, ausser bei Type WP 200, der freistehenden Ladegeräte hat. Der Ladegerätstecker wird an eine Wandsteckdose 220/240 V angeschlossen. Das Ladegerät reguliert den Ladestrom automatisch, und schaltet sich bei voller Ladung automatisch aus. Verwende den WP Elektrolifter nicht, wenn Batterieladung im Gang ist.

Vergessen Sie nicht, den Stecker herauszuziehen bevor der WP Elektrolifter in Betrieb genommen wird nach Batterieladung.

**Ladung soll so oft wie möglich durchgeführt werden. Wir empfehlen, dass Sie routinemässig nach jedem Arbeitstag das Gerät aufladen.**





### Hauptbestandteile von dem WP Elektrolifter

- ① Lastträger (Plattform als Standard)
- ② Antriebsaggregat mit Überlastschutz
- ③ Sicherung 16 A
- ④ Batterieladegerät, 1/230 V/ 50 Hz \*
- ⑤ Batterien, 2 x 12V DC
- ⑥ Bedienkasten, am Schiebebügel platziert
- ⑦ Stecker für Ladegerät\*
- ⑧ Gurt, Zubehör für WP 65 und WP 85
  
- ⑨ Lenkrolle, hinten, mit Parkbremse
- ⑩ Lenkrolle, vorn

\* WP 205 hat freistehendes Ladegerät

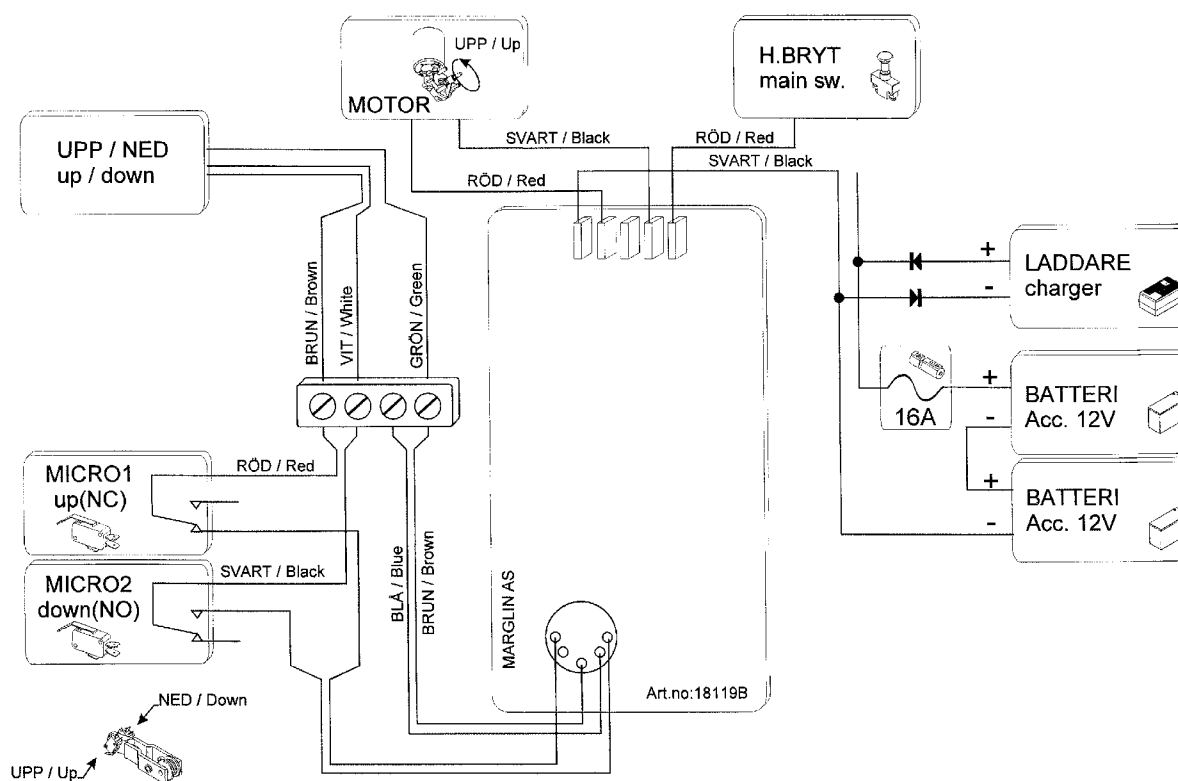
### Ladesignallampe WP 65, WP 85, WP 105, WP 155, WP 205

o Grünes Dauerlicht

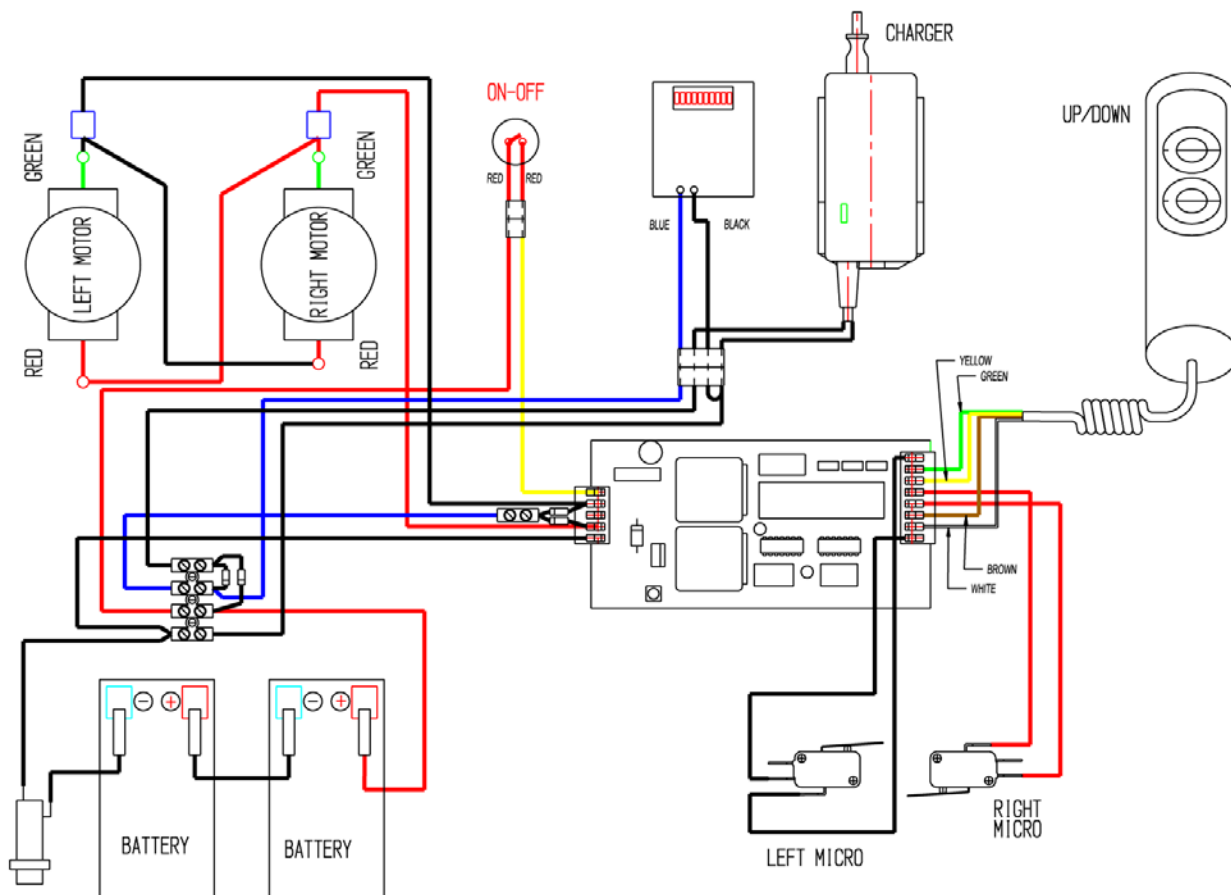
Hat grünes Licht beim Aufladen, dieses erlischt bei voller Batterieladung.



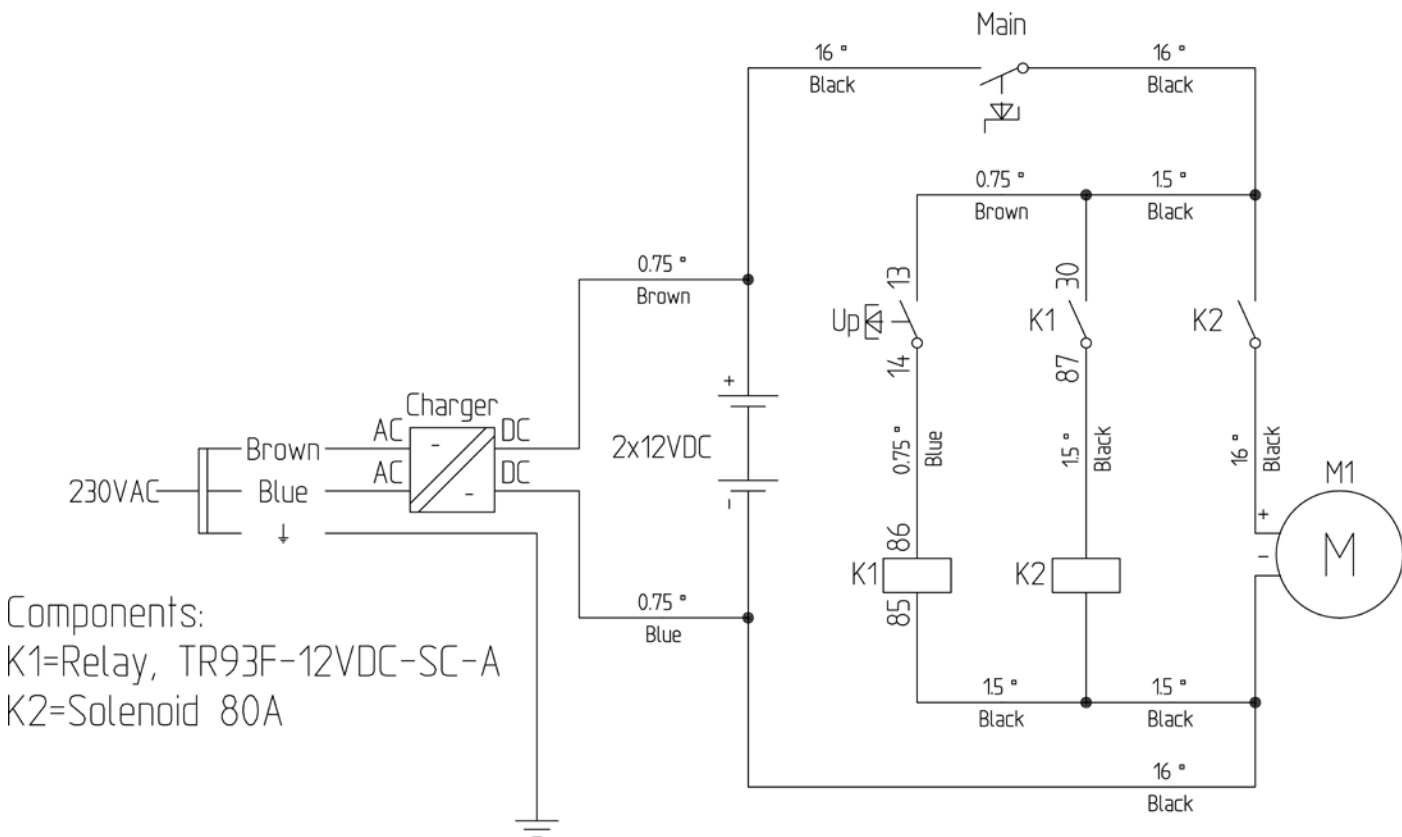
Schaltplan WP 65, WP 85, WP 105, WP 155



Schaltplan WP 205



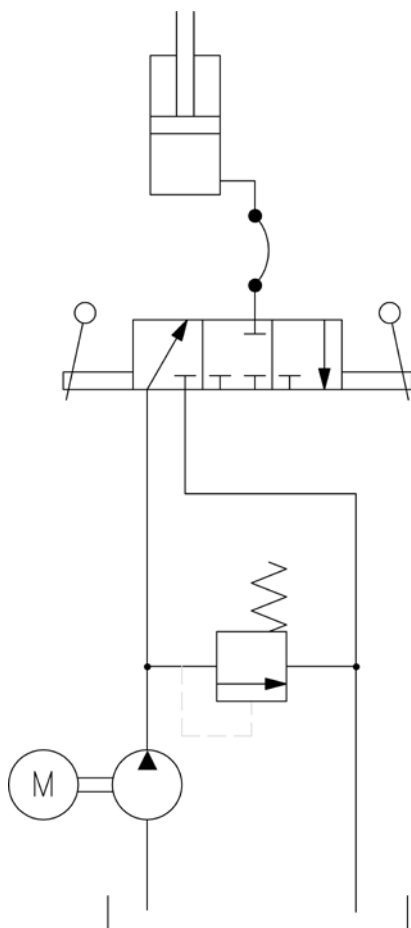
Schaltplan WP 400



Components:

K1=Relay, TR93F-12VDC-SC-A

K2=Solenoid 80A



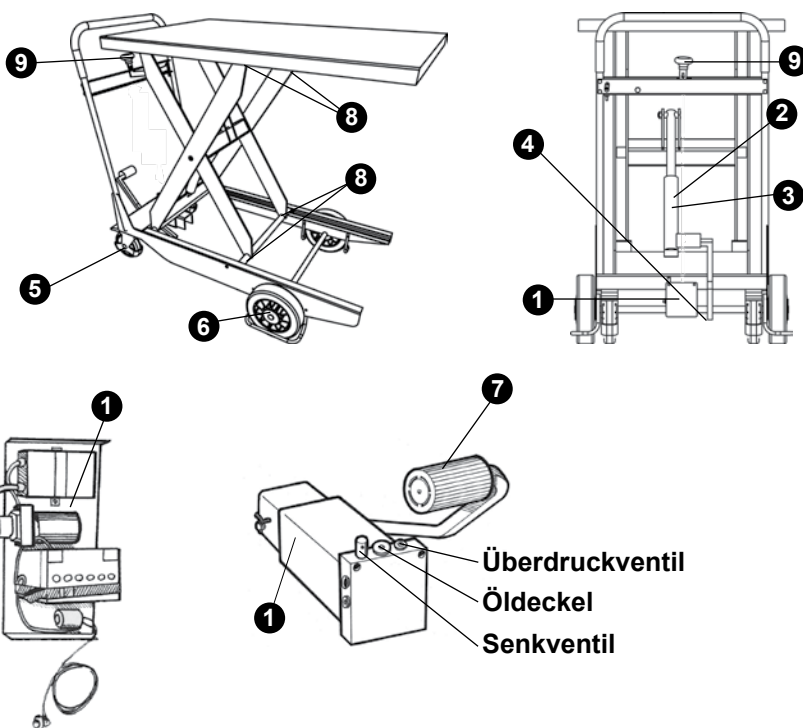
## Aufbau der TZ Plattformhubwagen

### Mechanischer Aufbau

Der Plattformhubwagen TZ besteht aus einem Scherenpaket mit zwei oder mehreren Scherenarmpaaren. Die Hubkraft ist von einem einfachwirkenden Zylinder erhalten, der zwischen dem Fahrwerk bzw. Zentrumsträger des Scherenpakets eingesetzt ist. Das Scherenpaket steht in einem Fahrwerk mit 2 feste Rädern und 2 Lenkrädern. Die Lenkrollen haben Parkbremsen und Richtungssperre. Die Bremsen sollen angebracht werden, um unabsichtliche Bewegung zu verhindern, wenn man Waren auf der Plattform hantiert, oder wenn der TZ Plattformhubwagen auf einem schrägen Boden aufgestellt ist. Einen klappbaren Schiebebügel ist für Fahren mit dem Plattformhubwagen verwendet.

Das Hydrauliksystem ist mittels einer Fusspumpe, oder alternativ mit einem Batteriebetriebenen Hydraulikaggregat angetrieben.

- ① Hydraulikaggregat
- ② Hydraulikzylinder
- ③ Zylinderdichtung
- ④ Hydraulikschlauch
- ⑤ Lenkrolle mit Bremse
- ⑥
- ⑦ Fußpedal
- ⑧ Klotz
- ⑨ Senkhebel



### Hydraulikaggregat

#### Fusspumpe

Hochpumpen geschieht durch das Fusspedal. Einen Überdruckventil, schon bei Lieferung eingestellt, begrenzt der Hubkraft. Dieses Ventil soll nicht umgestellt werden ohne Genehmigung von EdmoLift. Absenken ist gemacht durch Druck auf den Senkhebel, damit ein Drahtseil das Senkventil öffnet. Ein Konstantflussventil begrenzt die Senkgeschwindigkeit auf ca. 100 mm/s, mit voller Last.

#### Batteriebetrieb

Zum Heben die AUF-Taste drücken, damit der Motor gestartet wird. Der Plattform wird gehoben, solange der Taste eingedrückt ist, oder bis die oberste Stellung erreicht ist. Absenken geschieht durch Druck auf den Senkhebel, damit ein Drahtseil das Senkventil öffnet. Ein Konstantflussventil begrenzt die Senkgeschwindigkeit an ca. 70 mm/s, mit voller Last. Wartungsfreie Batterien, 12 V GS, 28 Ah, mit Ladegerät 4 A für Anschluss an Lichtstrom 230 V, 50 Hz sind einbegriffen.

## Elektrisches System

Vor Anschluss an das elektrische Netz das Ladegerät kontrollieren, ob die Spannung des Geräts mit dem Netz übereinstimmt.

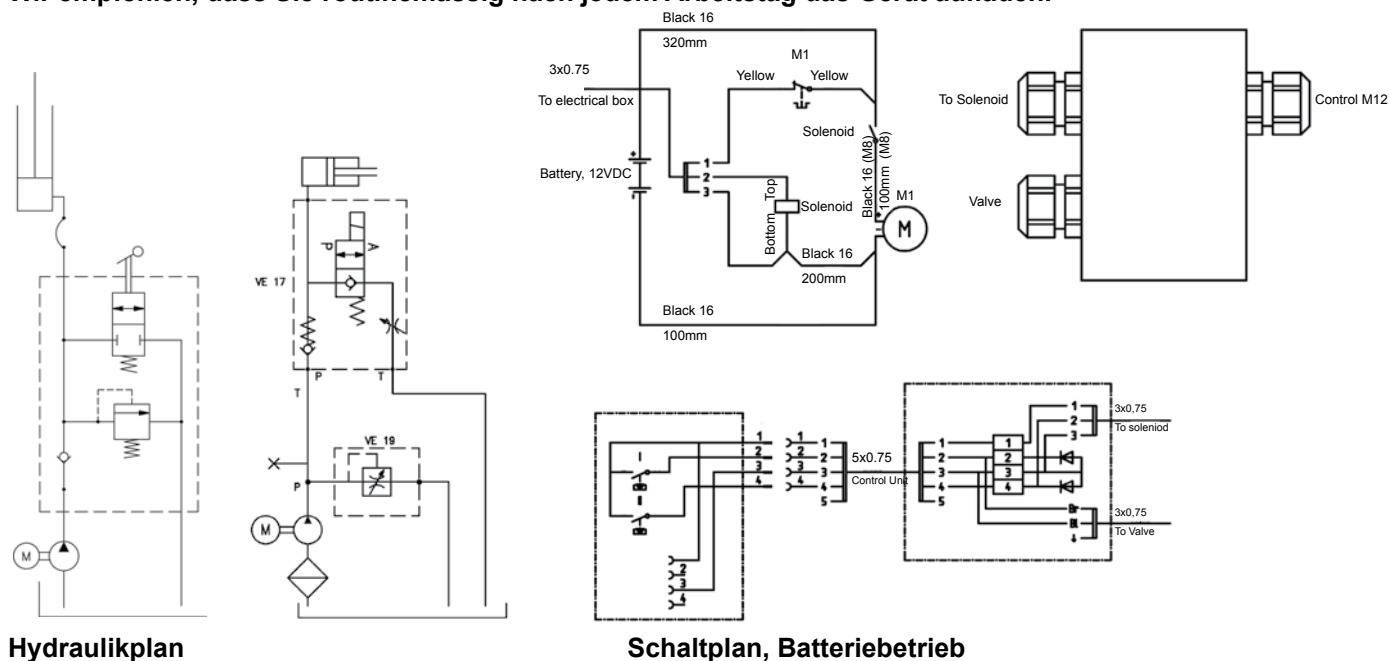
**Achtung! Eventuelle Fehlersuche darf nur von einem befugten Elektriker vorgenommen werden.** Wenn mit dem Kunden nichts anderes vereinbart worden ist, wird das Ladegerät zum Anschluss mit 1 Phase / 230 V / 50 Hz (für 220 - 240 V) geliefert.

### Ladegerät 12V, 4 A

Das Ladegerät ist in dem TZ Plattformhubwagen eingebaut. Der Ladegerätstecker wird an eine Wandsteckdose 220/240 V angeschlossen. Das Ladegerät reguliert den Ladestrom automatisch, und schaltet sich bei voller Ladung automatisch aus. Verwende den TZ Plattformhubwagen nicht, wenn Batterien geladen werden.

Vergessen Sie nicht, den Stecker herauszuziehen, bevor der TZ Plattformhubwagen in Betrieb genommen wird nach der Batterieladung. Ladung soll so oft wie möglich durchgeführt werden.

**Wir empfehlen, dass Sie routinemässig nach jedem Arbeitstag das Gerät aufladen.**



Hydraulikplan

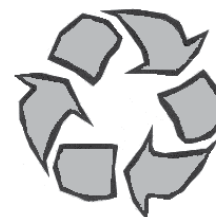
Schaltplan, Batteriebetrieb

## Massnahmen nach Betrieb

Der Plattformhubwagen kann nach beendeter Arbeit mit aufgefahrener Plattform verlassen werden, falls dieses nicht Ungelegenheiten oder Gefahr mitführt. Deshalb empfehlen wir dass die Plattform nach beendet Arbeit normalerweise in die unterste Position abgesenkt wird.

Wenn die Plattform in ausgefahrener Lage ist, kann es vorkommen, dass sich das Niveau aus mehreren Gründen verändert:

- Das Volumen des Öls ändert sich bei Temperaturveränderungen.
- Undichten in Ventilen oder Leitungen.
- Leakage im Zylinder.



Verbrauchte Batterien sollen als Sondermüll entsorgt werden.

## **Wartung von Hubtischen, Hubneigegeräten, Niveauliften und Neigevorrichtungen**

Eine Wartung muss regelmässig durchgeführt werden, ca. einmal alle drei Monate, falls nicht die Betriebsbedingungen und die Arbeitsumgebung kürzere Intervalle verlangen. Sprechen Sie mit Ihrem EdmoLift-Vertreter über geeignete Intervalle.

**Inspektionen, Wartung und Reparaturen müssen von kompetentem Personal ausgeführt werden.**

**Bei allen Arbeiten unter der Plattform, müssen die Wartungsstützen in Sperrlage angebracht werden.**

**Bei Inspektionen, Wartungen und Reparaturen darf keine Last auf dem Hubtisch sein.**

### **Hydrauliksystem**

Überprüfen Sie den Öltank auf Risse und Undichtigkeiten.

Bei der Kontrolle vom Ölstand im Tank bitte daran denken, dass der Ölstand maximal ist, wenn die Plattform sich in der untersten Position befindet.

Überprüfen Sie Ölstand im Tank mit der Messlatte, die sich im Deckel befindet. Sie können auch den Ölstand durch den Tank sehen.

Bei Bedarf Öl nachfüllen. Die Ölsorte ist ISO 32, wenn nichts anderes am Hydraulikaggregat angegeben ist. Wenn das Öl verschmutzt ist, muss es ausgetauscht werden.

Rohrleitungen und Anschlüsse im Hinblick auf Undichtigkeiten und Schäden kontrollieren. Eventuelle Undichtigkeiten abdichten.

Zylinder, Hydraulikschläuche und Kupplungen auf Undichtigkeiten, Abnutzung und Schäden kontrollieren.

### **Elektrische Ausrüstungen**

Überprüfen Sie die Funktionen der elektrischen Ausrüstung

Überprüfen Sie, dass keine losen oder eingeklemmten Kabel vorhanden sind. Bei Bedarf in Ordnung bringen!

### **Mechanische Ausrüstungen**

Überprüfen Sie, dass Räder und Zapfen korrekt befestigt sind.

Überprüfen Sie, dass kein unnormales Lagerspiel vorkommt.

Siehen Sie nach, dass keine Brüche oder Risse an Befestigungsbalken und Schweissnähten vorliegen.

Kontrollieren Sie ob Profile und Befestigungen des Sicherheitsrahmens intakt sind.

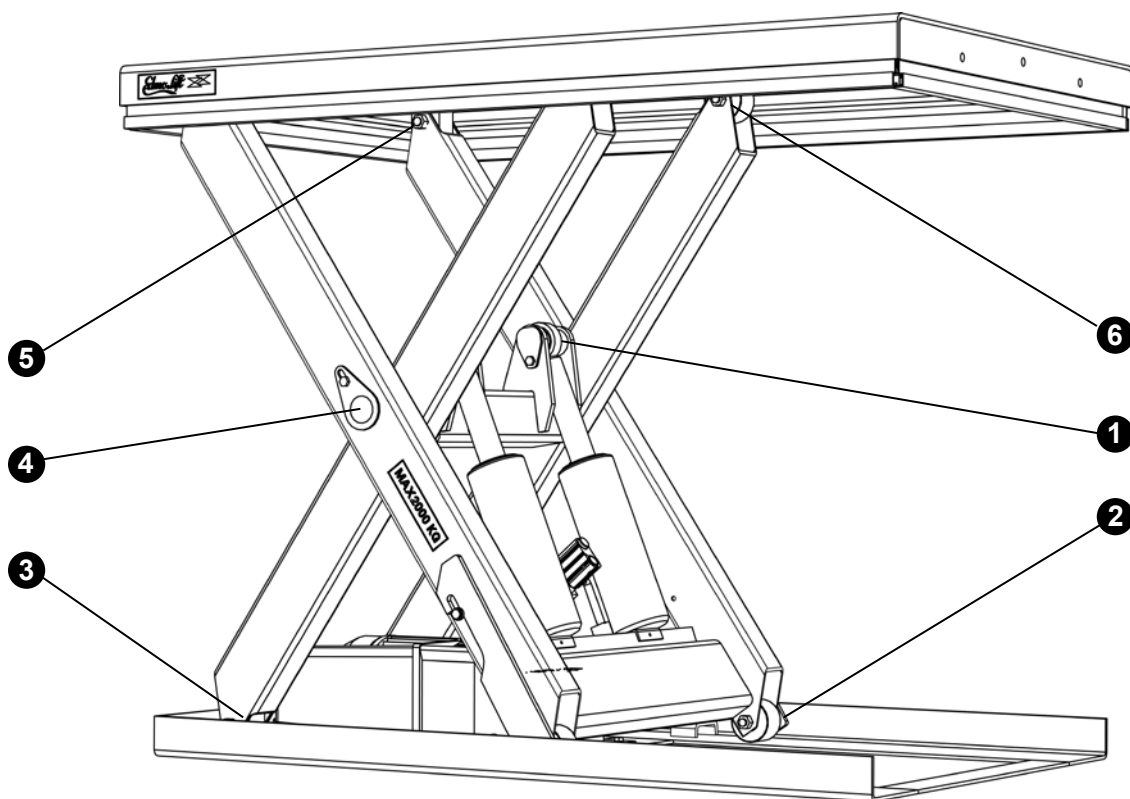
Überprüfen Sie, dass die Befestigungen zum Boden fest sind.

Überprüfen Sie, dass alle Schilder vorhanden und gut lesbar sind.

Bei abschmieren von Lagerungen soll der Hubtisch unbelastet sein.

## Abschmierpunkte

Bei abschmieren von Lagerungen soll der Hubtisch unbelastet sein! Bei der Kontrolle vom Ölstand im Tank bitte daran denken, dass der Ölstand maximal ist, wenn die Plattform sich in der untersten Position befindet. Verschüttetes Öl soll wie gefährlicher Abfall behandelt werden!

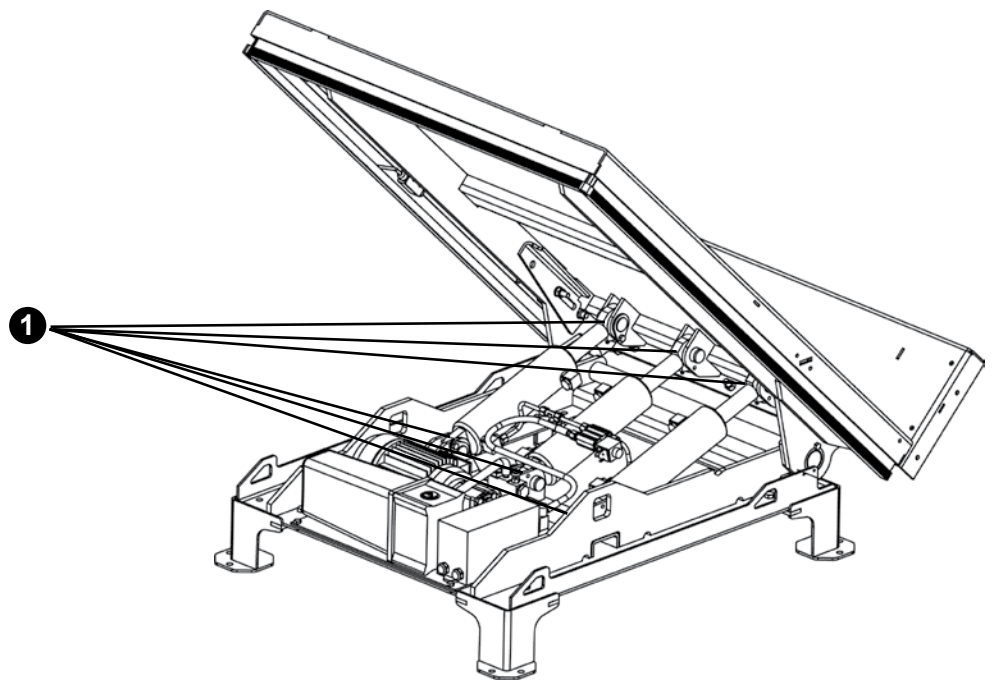


Pos 1 alle Modelle,  
Pos 2-6 nur HD-Ausführung

- 1 Kolbstangenlagerung
- 2 Untere Laufrolle
- 3 Untere Scherenbefestigung
- 4 Zentrumachse
- 5 Obere Scherenbefestigung
- 6 Obere Laufrolle

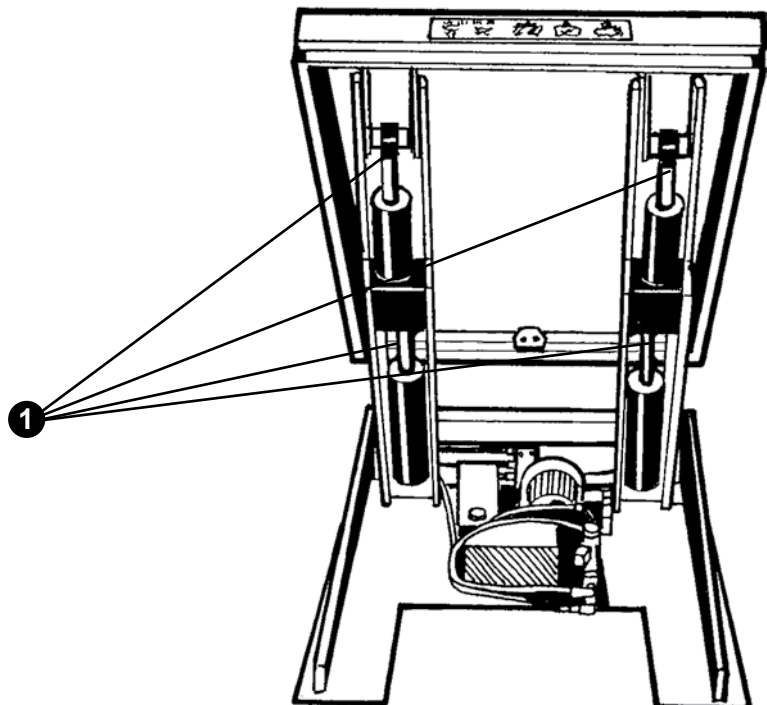
Abschmierpunkte Neigevorrichtung

1 Kolbenstangenlagerung



Abschmierpunkte Hubneigegerät

1 Die Kolbenstangenlager sind mit Schmierpunkten ausgestattet. Beim Abschmieren der Lager soll das Hubneigegerät unbelastet sein.



**Fehlersuche**

Fehlersuche soll von kompetentem Personal durchgeführt werden. Nehmen Sie mit EdmoLift Kontakt auf, falls Beistand gewünscht wird oder wenn ein Fehler nicht behoben werden kann. Bei allen Arbeiten unter der Plattform, müssen die Wartungsstützen in Sperrlage angebracht werden. (Siehe Seite 39-40).

Nach größeren Reparaturen muss ein vollständiger Belastungs- und Funktionstest vorgenommen werden. Für Instruktionen nehmen Sie mit EdmoLift Kontakt auf.

**Beim Schleifen oder Schweißen an der Stahlkonstruktion, können gesundheitsschädliche Stoffe abgegeben werden. Geeignete Schutz- und Arbeitsmethoden müssen verwendet werden.**

**Hubtische, Hubneigegeräte, Niveaulifte und Neigevorrichtungen**

<b>Fehler</b>	<b>Ursache</b>	<b>Maßnahme</b>
Motor startet nicht	Hauptstromschalter ist ausgeschaltet.	Schalter einschalten.
	Keine Stromzufuhr. Not-Aus-Taste ist eingedrückt.	Starkstromanschluss kontrollieren. Not-Aus-Taste in Uhrzeigersinn drehen.
	Primär- oder Sekundärsicherung ist ausgelöst.	Ursache prüfen und beheben.
Keine Hub- oder Neigebewegung	Falsche Motordrehrichtung.	2 Phasen wechseln.(Achtung! Hauptschalter ausschalten)
	Falscher elektrischer Anschluss. Überdruckventil öffnet.	Kontrolliere den Anschluss.Der Hubtisch ist überbelastet. Überlast entfernen.
	Motor steht, weil der Motorschutz ausgelöst ist.	Der Hubtisch ist überbelastet. Überlast entfernen. Oder Fehleinstellung vom Motorschutz - neu einstellen.
	Lastschwerpunkt zu hoch.	Das Hebezeug ist überbelastet. Überlast entfernen.
	Andere Gründe.	EdmoLift befragen
Das Hebezeug fährt nicht voll aus.	Unzureichende Ölmenge.	Öl nachfüllen, jedoch nicht mehr, als für die Höchststellung nötig ist. Bei zu viel Öl kann der Tank beim Absenken überlaufen.
	Überdruckventil öffnet.	Der Hubtisch ist überbelastet. Überlast entfernen.
Ruckartige Hub- und Senk-Bewegungen.	Luft im Hydrauliksystem.	Ölstand kontrollieren. Ölmenge überprüfen. Fahre der Hubtisch 2-3 Mal mit Pausen von ca. 5 min. Wenn der Tisch in die tiefste Stellung gekommen ist, die AB-Taste ca. 1/2 Minute eingedrückt halten.



<b>Fehler</b>	<b>Ursache</b>	<b>Maßnahme</b>
Das Hebegerät senkt nicht ab.	Falscher elektrischer Anschluss.	Verbindungen kontrollieren.
	Not-Aus-Taste ist eingedrückt.	Taste im Uhrzeigersinn drehen.
	Der Sicherheitsrahmen ist aktiviert.	Entfernen Sie Gegenstände, die den Sicherheitsrahmen aktiviert haben. Kurz den AUF-Schalter drücken- anschliessend den AB-Schalter.
	Primär- oder Sekundärsicherungen sind ausgelöst.	Ursache kontrollieren und beheben.
	Das Senkventil öffnet nicht.	Stromzufuhr kontrollieren. Eventueller Austausch der Ventilpatrone und Spule.
Das Hebezeug senkt sich, ohne dass die AB-Taste gedrückt wurde.	Hydrauliksystem verschmutzt.	1. Den Hubtisch einige Male fahren, um die Partikel aus den Ventilsitzen zu entfernen. 2. Die Ventilpatrone ausbauen und reinigen. 3. Senk- und Rückschlagventilpatronen sowie das Öl austauschen.
	Ölvolumen vermindert sich bei Abkühlung.	Ganz normal! Falls es sich nachteilig auswirken sollte, nehmen Sie Kontakt mit EdmoLift auf, zwecks Vorschlag für Abhilfe.
Hebe-, Senk- oder Neigegeschwindigkeit ist höher oder niedriger als gewünscht.	Konstantflussventil ist anders als gewünscht eingestellt.	Konstantflussventil einstellen. Achtung! Hoher Geschwindigkeit kann unstabile Last verursachen.

**Fehlersuche WP Elektrolifter**

<b>Fehler</b>	<b>Ursache</b>	<b>Maßnahme</b>
Motor startet nicht	Hauptschalter ist ausgeschaltet.	Schalter aufziehen.
	Batterien nicht genügend geladen.	Ladegerät zum Netz anschliessen, mindestens 8 Stunden laden.
Keine Hubbewegung	Sicherung ist ausgelöst.	Kontrollera orsak och återställ.
	Der Motor stoppt wenn der elektrische Überstromschalter auslöst.	Lyftvagnen överbelastat. Tag bort överlasten.
	Andere Gründe.	Kontakt mit EdmoLift aufnehmen.
Keine Senkbewegung	Hauptstromschalter ist ausgeschaltet.	Schalter aufziehen.
	Überlastschutz ausgelöst.	Der WP Elektrolifter ist überbelastet. Überlast entfernen

**Fehlersuche TZ Plattformhubwagen**

<b>Fehler</b>	<b>Ursache</b>	<b>Maßnahme</b>
Motor startet nicht.	Batterien nicht genügend geladen.	Ladegerät zum Netz anschliessen.
Keine Hubbewegung	Überdruckventil öffnet.	Der Plattformhubwagen ist überbelastet. Überlast entfernen.
	Das Senkventil ist nicht geschlossen.	Kontrolliere, dass die Senkstange / Drahtseil nicht beschädigt ist, oder das es justiert werden muss.
	Andere Gründe.	Kontakt mit EdmoLift aufnehmen.

<b>Fehler</b>	<b>Ursache</b>	<b>Maßnahme</b>
Der Plattformhubwagen fährt nicht voll aus.	Unzureichende Ölmenge.	Öl einfüllen, jedoch nicht mehr, als für die Höchststellung nötig ist. Bei zu viel Öl kann der Tank beim Absenken überlaufen.
	Überdruckventil öffnet.	Der Plattformhubwagen ist überbelastet. Überlast entfernen.
Keine Senkbewegung	Das Senkventil öffnet nicht.	Kontrolliere dass der Senkstange / Drahtseil nicht beschädigt ist, oder das es justiert werden muss.
	Wartungssperre in Eingriff.	Wartungssperre freigeben.
Senkbewegung ohne dass der Senkhebel verwendet ist	Hydrauliksystem verschmutzt.	<ol style="list-style-type: none"><li>1. Den Plattformhubwagen einige Male fahren, um die Partikel aus den Ventilsitzen zu entfernen.</li><li>2. Die Ventilpatrone ausbauen und reinigen.</li><li>3. Senk- und Rückschlagventilpatronen sowie das Öl austauschen.</li></ol>
	Das Senkventil ist nicht gesperrt.	Kontrolliere, dass der Senkstange / Drahtseil nicht beschädigt ist, oder das es justiert werden muss.
	Ölvolumen vermindert sich bei Abkühlung.	Ganz normal! Falls es sich nachteilig auswirken sollte, nehmen Sie Kontakt mit EdmoLift auf, zwecks Vorschlag für Abhilfe.

## Risiken bei benutzen von Hubtische

In dem folgenden Abschnitt werden einige typische Anwendungen der Hubtische/Hubwagen und Beispiele von möglichen Gefahren aufgeführt. Ausserdem werden Beispiele für Massnahmen gegeben, wie diese Gefahren vermieden werden können. Kenntnisse über diese Hinweise können zu erhöhter Arbeitseffektivität und Arbeitssicherheit beitragen.

**ACHTUNG! Dieses Verzeichnis umfasst nicht alle denkbaren Gefahren, sondern dient als Anleitung für eine individuelle Risikoanalyse.**

Anwendung	Gefahr	Maßnahme, Beispiel
Allgemein	Unbefugte Benutzung	Kennzeichen Schulung-Instruktionen Verschliessbarer Hauptschalter Verschliessbarer Bedienkasten
	Unbefugtes Bewegen unter hochgefahrterer Plattform	Ist für den Einsatzbereich geeignet? Schulung - Instruktionen Kennzeichen Umwehrungen
	Überbelastung	Die optimale Ausführung wählen, mit Berücksichtigung auf Lastverteilung, Lastplatzierung, bewegliche Lasten usw.
	Handhabung	Schulung - Instruktionen Kennzeichen Bediengerätausführung Not-Aus-Taste
	Vorschriften	Besichtigungspflicht Bau- und Konstruktionsvorschriften Brandschutz Risikoanalyse Arbeitsschutzvorschriften
	Umweltfaktoren	Siehe Seite 71

Anwendung	Gefahr	Maßnahme, Beispiel
<b>Fertigungsstrassen</b> Z.B: Förderanlagen, Roboterzelle, Verpackungsanlage, Papier / Kartonfertigung.	Leistung - Lebensdauer	Anzahl Arbeitstakte pro Stunde, Tag, Arbeitswoche Geschwindigkeit Auf/ Ab, mit bzw. ohne Last Anzahl Starts Auf/ Ab pro Stunde
	Überbelastung	Die optimale Ausführung wählen, mit Berücksichtigung auf Lastverteilung, Lastplatzierung, bewegliche Lasten usw.
	Risikos im Grenzbereich	Risikoanalyse für die Anlage - Gesamtübersicht - Not-Aus-Taster
	Wer ist für die CE-Konformitätserklärung zuständig?	Verantwortlichkeit definieren
<b>Plattenhandhabung</b> Z. B.: manuelles Stapeln oder Beschicken, mechanischen Stapeln oder Beschicken	Einklemmen zwischen dem Hubtisch und Maschinen, Wänden, Geländer usw.	Ausreichender Abstand gem. EN-Standards
	Unzufriedene Niveauhaltung	Auslegung von dem Steuersystem
	Lebensdauer	Anzahl Arbeitstakte pro Stunde, Tag, Arbeitswoche
	Überbelastung	Die optimale Ausführung wählen, mit Berücksichtigung auf Lastverteilung, Lastplatzierung, bewegliche Lasten usw.
	Risikos im Grenzbereich	Risikoanalyse für die Anlage - Gesamtübersicht - Not-Aus-Taster
	Wer ist für die CE-Konformitätserklärung zuständig?	Verantwortlichkeit definieren
<b>Arbeitstisch, allgemein.</b> Z. B. Montage, Wartung, Arbeiten, Schweißen, Lackieren, Verpacken, Beschickung und Stapeln von Komponenten bei Verarbeitungsmaschinen	Material oder Lastträger können abfallen	Befestigungsvorrichtungen Lage des Arbeitsplatzes Eindringen im Gefahrenbereich verhindern
	Einklemmen zwischen dem Hebezeug und Maschinen, Wände, Geländer usw.	Ausreichender Abstände gem. EN-Standards
	Hebezeug instabil	Zu überprüfen: Genügende Sicherheit gegen umkippen. Alle vorhandene seitliche Kräfte sollen berücksichtigt werden Zuverlässige Befestigungen zu Unterlage.

Anwendung	Gefahr	Maßnahme, Beispiel
Umweltfaktoren	Kälte	Öltype Freistehendes Aggregat Begrenzung der niedrigsten Temperatur
	Hitze	Öltype. Freistehendes Aggregat. Begrenzung der höchsten Temperatur Material in Dichtungen und Schläuche
	Feuer	Type von Hydraulikflüssigkeit (Wasser / Glykol, alt. schwerverbrennbares Öl). Freistehendes Aggregat. Begrenzung der höchsten Temperatur
	Explosionsgefahr	EEx-Ausrüstung. ATEX-Direktive.
	Risikos für die Umwelt	Bio-Öl
	Lebensmittel	Lebensmittelgenehmigte Öltypen Oberflächenbehandlung muss Reinigungsmitteln vertragen
	Feuchtigkeit	Elektrische Schutzklasse (IP) Korrosionsschutz (Oberflächenbehandlung, Lagertypen, Ölgefüllte Minusseite im Zylindern, Aggregatabdeckhaube)
	Staub	Elektrische Schutzklasse (IP) Mechanische Teile schützen Aggregatabdeckhaube
	Im Freien	Wetter Wind Unbefugter Zugriff

<b>Fahren mit dem mobilen Hebezeug ohne Last</b>	Zusammenstoss mit Personen oder andere Maschinen, feste Gegenstände. Schlechter Boden, Gruben u.s.w. können Umkippen verursachen	Der Lastträger soll immer bei Fahren in unterste Position sein. Fahren soll mit grösster Vorsicht, mit Aufmerksamkeit auf der Umgebung, gemacht werden.
--	--	---

<b>mit Last</b>	Zusammenstoss mit Personen oder andere Maschinen, feste Gegenstände. Schlechter Boden, Gruben u.s.w. können Umkippen verursachen. Risiko, dass die Last abfällt.	Der Lastträger soll immer bei Fahren in unterste Position sein. Fahren soll mit grösster Vorsicht, mit Aufmerksamkeit auf der Umgebung, gemacht werden. Der Lastgrösse und Platzierung auf dem Lastträger berücksichtigen, ev. soll der Last festgesetzt werden.
-----------------	--	--

## Ersatzteile

### Allgemein

Bei Inspektionen, Wartungen und Reparaturen darf keine Last auf dem Hubtisch sein.  
Ausschliesslich EdmoLift Original - Ersatzteile dürfen verwendet werden. Unsere Garantieleistungen können sonst ganz aufgehoben werden.

### Empfohlene Ersatzteile

Wir haben ein volles Sortiment an Ersatzteilen für die Standardhebezeuge im Lager. Es kann jedoch für einige Kunden empfehlenswert sein, gewisse Ersatzteile im eigenen Lager zu haben. Wir machen Ihnen gerne Vorschläge für eine geeignete Lagerhaltung, hinsichtlich der aktuellen Betriebsbedingungen.

### Rücklieferung von Teilen

Teile, die durch normale Anwendung verschlissen sind, oder durch Unfall zu Schaden gekommen sind, sollen nicht an uns zurück geschickt werden. Zurückgeschickt sollen nur die beschädigten oder unbrauchbaren Teile werden, wo man der Meinung ist, dass es sich um einen Garantiefall handelt. In diesem Fall, müssen die Teile umgehend zurückgeschickt werden, da sonst das Recht auf Erstattung verloren gehen kann.

Beim Zurücksenden von Teilen müssen immer folgende Angaben laut Maschinenschild gemacht werden:

Modell

Herstellungsnummer

Herstellungsjahr

Einbaudatum

und eine Beschreibung des Einsatzzwecks und die Betriebsbedingungen der Maschine.

**Nicht vergessen! Name, Adresse und Telefonnummer des Sachbearbeiters angeben.**

**Bestellung von Ersatzteilen.**

Für die Bestellung von Ersatzteilen geben Sie alle Daten laut Maschinenschild an, welches normalerweise an dem Querträger des unteren Hubarms angebracht ist und zwar:

Modell

Herstellungsnummer

Baujahr

Artikel- oder Positionsnummer laut Ersatzteillisten

Die Spannung der elektrischen Komponenten

Anzahl

EG-Konformitätserklärung, Produktdaten

Hersteller:

**EdmoLift AB**  
Oppundavägen 62  
S-641 37 KATRINEHOLM, SVERIGE

Tfn. +46-0150-557 80  
Fax +46-0150-551 80  
info@edmolift.se

Geliefert zu:

EG-FÖRSÄKRAN OM ÖVERENSSTÄMMELSE



MASKINDATA

ELDATA

ANVISNINGAR

Siehe das Handbuch für Anweisungen über Betrieb, Wartung und Ersatzteile für das Hebezeug.

**Belastungsverhältnisse und Anwendungen**

Siehe Seite 19-26 für zugelassene Lastverteilung. Alle andere Belastungsverhältnisse müssen von der Person, welche die Verantwortung über den Hubtisch hat, analysiert werden. Eine Risikoanalyse für den aktuellen Fall soll gemacht werden, und falls notwendig soll eine neue EG-Konformitätserklärung für den Hubtisch, und/oder der Umgebung und alle Betriebsverhältnisse, errichtet werden.



## Manuel produits EdmoLift



***Table élévatrice***

**2**



***Châssis élévateur***

**4**



***Gerbeur***

**6**



***Basculeur***

**8**



***Mini-gerbeur WP***

**10**



***Chariot élévateur TZ/EZ***

**12**

# Table élévatrice EdmoLift



<b>Introduction</b>	14-16
<b>Instructions générales à l'intention de l'employeur et de l'opérateur</b>	15
Exigences législatives	15
Exigences de base - opérateur de table élévatrice	15
Formation	15
<b>Mode d'emploi</b>	17-18
Zones d'utilisation	17
Marche à suivre pour le recyclage	18
<b>Données techniques</b>	19
Répartition des charges	19
<b>Instructions de sécurité</b>	28-29
<b>A la livraison</b>	30-31
État à la livraison	30
Étiquettes	30
Position des étiquettes	31
<b>Fonctionnement</b>	33-35
Abaissement de la table élévatrice	33
Fonctions de sécurité	33
Marche à suivre après utilisation	34
Appareil de commande	34-35
<b>Installation</b>	37-43
Déballage	37
Branchements électriques	37-38
Mise en place du support d'entretien	39
Installation du commutateur de châssis de sécurité	40
Installation de la table élévatrice sur le sol ou en fosse	42-43

## Table élévatrice EdmoLift



### Construction

Circuit hydraulique	45-52
Soupapes hydrauliques	45
Circuit électrique	46-47
Tableau électrique	45
Construction mécanique	48-51
	52

### Maintenance

Circuit hydraulique	62-63
Circuit électrique	62
Équipement mécanique	62
Points de graissage	62
	63

### Recherche de panne

65-66

### Risques liés au fonctionnement

Guide pour l'analyse de risques	69-71
---------------------------------	-------

### Accessoires

Généralités	72
Renvoi des pièces	72





## Châssis élévateur EdmoLift

<b>Introduction</b>	14-16
<b>Instructions générales à l'intention de l'employeur et de l'opérateur</b>	15
Exigences législatives	15
Exigences de base - opérateur de châssis élévateur	15
Formation	15
<b>Mode d'emploi</b>	17-18
Zones d'utilisation	18
Marche à suivre pour le recyclage	18
<b>Données techniques</b>	20-21
Répartition des charges	20-21
<b>Instructions de sécurité</b>	28-29
<b>A la livraison</b>	30-31
État à la livraison	30
Étiquettes	30
Position des étiquettes	31
<b>Fonctionnement</b>	33-34
Abaissement du châssis élévateur	33
Fonctions de sécurité	33
Marche à suivre après utilisation	34
Appareil de commande	34
<b>Installation</b>	37-41
Déballage	37
Branchements électriques	37-38
Mise en place des supports d'entretien	39
Installation du commutateur de châssis de sécurité	40
Installation du châssis élévateur sur le sol ou en fosse	41

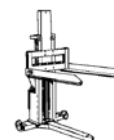
## Châssis élévateur EdmoLift



<b>Construction</b>	45-53
Circuit hydraulique	45
Soupapes hydrauliques	46-47
Circuit électrique	45
Tableau électrique	48-51
Construction mécanique	53
<b>Maintenance</b>	62, 64
Circuit hydraulique	62
Circuit électrique	62
Équipement mécanique	62
Points de graissage	64
<b>Recherche de panne</b>	65-66
<b>Risques liés au fonctionnement</b>	
Guide pour l'analyse de risques	69-71
<b>Accessoires</b>	
Généralités	72
Renvoi des pièces	72

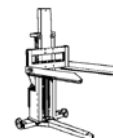


# Gerbeur EdmoLift



<b>Introduction</b>	14-16
<b>Instructions générales à l'intention de l'employeur et de l'opérateur</b>	15
Exigences législatives	15
Exigences de base - opérateur gerbeur	15
Formation	15
<b>Mode d'emploi</b>	17-18
Zones d'utilisation	18
Marche à suivre pour le recyclage	18
<b>Données techniques</b>	22-23
Répartition des charges	22
<b>Instructions de sécurité</b>	28-29
<b>A la livraison</b>	30, 32
État à la livraison	30
Étiquettes	30
Position des étiquettes	32
<b>Fonctionnement</b>	33-35
Abaissement du gerbeur	33
Fonctions de sécurité	33
Marche à suivre après utilisation	34
Dispositif de manœuvre	34-35
<b>Installation</b>	37-38
Déballage	37
Branchements électriques	37-38

## Gerbeur EdmoLift



### Construction

Circuit hydraulique	45-51, 55
Soupapes hydrauliques	45
Circuit électrique	46-47
Tableau électrique	45
Construction mécanique	48-51
	55

### Maintenance

Circuit hydraulique	62
Circuit électrique	62
Équipement mécanique	62

### Recherche de panne

65-66

### Risques liés au fonctionnement

Guide pour l'analyse de risques	69-71
---------------------------------	-------

### Accessoires

Généralités	72
Renvoi des pièces	72



# Basculeur EdmoLift



<b>Introduction</b>	14-16
<b>Instructions générales à l'intention de l'employeur et de l'opérateur</b>	15
Exigences législatives	15
Exigences de base - opérateur basculeur	15
Formation	15
<b>Mode d'emploi</b>	17-18
Zones d'utilisation	18
Marche à suivre pour le recyclage	18
<b>Données techniques</b>	24
Répartition des charges	24
<b>Instructions de sécurité</b>	28-29
<b>A la livraison</b>	30, 31
État à la livraison	30
Étiquettes	30
Position des étiquettes	31
<b>Fonctionnement</b>	33-35
Abaissement du basculeur	33
Fonctions de sécurité	33
Marche à suivre après utilisation	34
Dispositif de manoeuvre	34-35
<b>Installation</b>	37-38, 40, 44
Déballage	37
Branchements électriques	37-38
Mise en place d'un support pour l'entretien	40
Installation du commutateur de châssis de sécurité	40
Fixation du basculeur	44



## Basculeur EdmoLift



### Construction

Circuit hydraulique	45-51, 54
Circuit électrique	45
Construction mécanique	45
	54

### Maintenance

Circuit hydraulique	62, 64
Circuit électrique	62
Équipement mécanique	62
Points de graissage	62
	64

### Recherche de panne

65-66

### Risques liés au fonctionnement

Guide pour l'analyse de risques	69-71
---------------------------------	-------

### Accessoires

Généralités	72
Renvoi des pièces	72





## Mini-gerbeur EdmoLift WP

<b>Introduction</b>	14-16
<b>Instructions générales à l'intention de l'employeur et de l'opérateur</b>	15
Exigences législatives	15
Exigences de base - opérateur du Mini-gerbeur EdmoLift WP	15
Formation	15
<b>Mode d'emploi</b>	17-18
Zones d'utilisation	18
Marche à suivre pour le recyclage	18
<b>Données techniques</b>	26-27
Répartition des charges	26
Mini-gerbeur WP - données techniques	27
<b>Instructions de sécurité</b>	28-29
<b>A la livraison</b>	30, 32
État à la livraison	30
Étiquettes	30
Position des étiquettes	32
<b>Fonctionnement</b>	36
Abaissement du Mini-gerbeur WP	36
Fonctions de sécurité	36
Marche à suivre après utilisation	36
Dispositif de manoeuvre	36
<b>Construction</b>	56-59
Construction mécanique	56-57
Utilisation	56
Circuit électrique	56
Tableau électrique	58-59



## Mini-gerbeur EdmoLift WP

### Maintenance

Circuit hydraulique -  
Circuit électrique

62

62

62

### Recherche de panne

67

### Risques liés au fonctionnement

Guide pour l'analyse de risques

69-71

### Accessoires

Généralités  
Renvoi des pièces

72

72



# Chariot élévateur EdmoLift TZ/EZ



<b>Introduction</b>	14-16
<b>Instructions générales à l'intention de l'employeur et de l'opérateur</b>	15
Exigences législatives	15
Exigences de base - opérateur du Chariot élévateur EdmoLift TZ/EZ	15
Formation	15
<b>Mode d'emploi</b>	17-18
Zones d'utilisation	18
Marche à suivre pour le recyclage	18
<b>Données techniques</b>	25
Répartition des charges	25
Chariot élévateur TZ/EZ - données techniques	25
<b>Instructions de sécurité</b>	28-29
<b>A la livraison</b>	30, 32
État à la livraison	30
Étiquettes	30
Position des étiquettes	32
<b>Fonctionnement</b>	36
Abaissement du chariot élévateur	36
Levage du dispositif de charge	36
<b>Construction</b>	60-61
Construction mécanique	60
Circuit électrique	61
Chargeur de batterie	61
Tableau électrique	61
Système hydraulique	60
Pompe à pied	60
Alimentation sur batteries	60
Tableau hydraulique	61

<b>Maintenance</b>	59	62
Circuit hydraulique	59	62
Circuit électrique	59	62
Équipement mécanique	59	62
<b>Recherche de panne</b>	68	67-68
<b>Risques liés au fonctionnement</b>		
Guide pour l'analyse de risques	70-72	69-71
<b>Accessoires</b>		
Généralités	73	72
Renvoi des pièces	73	72



## 1 Introduction

**IMPORTANT** Lire attentivement le manuel avant toute utilisation du produit. Les instructions qu'il recèle sont indispensables à une utilisation sûre du produit, à sa fiabilité et à une longévité optimale.

L'utilisation de ce produit doit être réservée à un personnel dûment autorisé.

Il faut éviter tout accident dû à une mauvaise connaissance de ses fonctionnalités ou des méthodes de manipulation préconisées. Les règles et consignes de sécurité doivent être respectées dans cette perspective.

## 2 Tables élévatrices, châssis élévateurs, gerbeurs, basculeurs et chariots élévateurs TZ/EZ

Leur conception et leur réalisation font de nos produits un matériel sûr, fiable et durable. Dans leur état standard, les tables élévatrices, chariots élévateurs TZ/EZ, basculeurs et châssis élévateurs EdmoLift sont conformes aux exigences de la norme européenne EN 1570, relative aux tables élévatrices servant au levage ou à l'abaissement des matériaux ainsi que des personnes éventuellement nécessaires à l'opération, sur une distance verticale maximale de 3,0 m.

REMARQUE ! Ces produits sont conçus pour le transport de marchandises et non de personnes.

Les tables élévatrices existent en versions électriques et manuelles, stationnaires ou mobiles. Elles peuvent en outre être dotées d'accessoires standard ou spéciaux qui en accroissent l'efficacité et la sécurité.

## 3 Mini-gerbeur WP

Au départ usine, les mini-gerbeurs WP EdmoLift sont conformes à la norme EN 1751-1 concernant la sécurité des chariots de manutention (première partie) et sont estampillés CE conformément à la directive relative aux machines. Les mini-gerbeurs WP work positioners peuvent également être dotés d'accessoires à des fins d'accroissement du rendement et de la sécurité.

**4 Remarque L'utilisation faite des produits EdmoLift peut ne pas être en conformité avec les normes EN 1570 (tables élévatrices) ou EN 1757 (chariots de manutention). Certaines utilisations peuvent en outre être en contravention avec d'autres normes. Il convient alors d'effectuer une évaluation des risques et d'émettre une Déclaration de conformité CE, comme l'exige la directive relative aux machines.**

## Instructions générales à l'intention de l'employeur et de l'opérateur

### 1 Exigences législatives

La loi sur les environnements de travail régleme les conditions de travail.  
Des mesures sont nécessaires pour :

- protéger la santé du personnel et éviter accidents et situations nocives.
- Assurer la sécurité et la non-nocivité des conditions de travail.

Il incombe à l'employeur de veiller à la formation de son personnel ainsi qu'à sa sensibilisation aux risques.

L'employé doit contribuer à l'établissement de bonnes conditions de travail. Il est tenu de se conformer aux instructions, de mettre en œuvre toutes les mesures de sécurité et de prendre toutes les précautions nécessaires pour prévenir maladies et accidents.

Tout danger grave en rapport avec le travail à exécuter doit être signalé sans délai à l'employeur.

### 2 Exigences de base visant les opérateurs de produits EdmoLift

- Excellentes vue et audition
- Stabilité mentale
- Sens des responsabilités
- Jugement

### 3 Formation

Les produits Edmolift ne doivent être utilisés que par un personnel dûment autorisé après formation à leur maniement et entretien.

Il convient donc, avant toute chose, de lire le présent manuel et de comprendre les consignes axées sur une utilisation sûre du produit, ainsi que les règles de sécurité sur le lieu de travail.

**La sécurité du travail dépend de la précision caractérisant l'inspection, l'entretien et l'utilisation du produit.**

### 4 Éviter les situations dangereuses

- **Avant utilisation, veiller au bon état des commandes de levage et des fonctions de sécurité.**
- **Contrôler la zone de travail.**
- **Effectuer toute manoeuvre avec précautions.**
- **N'utiliser le chariot élévateur que dans les contextes prévus.**

**5 L'opérateur de levage doit vérifier les points suivants ::**

- Le produit est-il testé et certifié / estampillé CE ?
- Le produit est-il en bon état de marche ?
- Le produit est-il adapté à l'application envisagée ?
- Contrôler le poids et la répartition de la charge.
- Quel dispositif de manutention est utilisé ? Est-il en bon état de marche ?
- Des accessoires de manutention doivent-ils être utilisés ? Sont-ils en bon état de marche ?
- D'autres accessoires spéciaux sont-ils nécessaires ?

**6 Prendre note des aspects suivants :**

- Manutention des produits dangereux
- Obstacles au-dessus de l'appareil de levage
- Conditions de chargement dangereuses
- Résistance suffisante du sol compte tenu du poids du dispositif de levage et des marchandises
- Présence de personnes non autorisées
- Autres facteurs de risque

**7 Remarque En cas d'utilisation dans un lieu public, tout particulièrement si des enfants sont susceptibles de s'approcher de l'appareil, il incombe à l'opérateur de prendre toutes dispositions pour éviter toute intrusion de personnes non autorisées (interdiction au public de la zone de travail, ajout de systèmes de protection, etc.).**

**Les utilisateurs de produits EdmoLift sont tenus de lire les instructions et de s'y conformer.**



## 1 Utilisation

**L'utilisation de matériel de levage EdmoLift dans d'autres contextes ou conditions de charge peut modifier la capacité de charge et créer des situations dangereuses. En outre, il y a risque d'invalider la garantie.**

L'utilisation est prévue pour utilisation en intérieur, dans des locaux tempérés et bien éclairés, sauf convention contraire passée avec EdmoLift.

L'agrandissement de la plate-forme de charge, les charges excentriques, les charges concentrées ou composantes horizontales sont interdites, sauf si elles ont été spécifiquement reconnues et autorisées pour une utilisation particulière. Le choix du bon modèle de table élévatrice dépend des conditions de charge et de fonctionnement.

Outre les fonctionnalités de sécurité intégrées au matériel de levage, la mise en œuvre de mesures de sécurité supplémentaires peut se révéler nécessaire tant au niveau du matériel que de l'environnement de travail. Consulter votre représentant EdmoLift, le représentant de la sécurité, l'inspecteur de la sécurité ou toute autre personne concernée. Nous recommandons de procéder à l'évaluation des risques conformément à la directive relative aux machines. Voir également le chapitre "Risques liés au fonctionnement".

Le personnel autorisé doit pouvoir consulter ces instructions, qui doivent être rangées en sécurité et doivent accompagner le produit en cas de transfert.

## 2 Table élévatrice

Les table élévatrices EdmoLift sont très polyvalentes. Elles sont conçues pour le levage et l'abaissement de charges réparties uniformément sur leur plate-forme, par exemple à l'aide d'euro-palettes Applications types : alimentation et empilage de pièces pour chaînes d'assemblage, assemblage d'armoires électriques, entretien de machines, etc. Les tables de levage sont conçues pour fonctionner sur un socle ou sol plan et robuste. Elles peuvent être installés sur le sol ou en fosse. Elles sont transportables à l'aide d'un châssis sur roues.

Le sol/socle doit présenter la solidité nécessaire pour supporter la table élévatrice et sa charge. Nous recommandons de fixer au sol toute table élévatrice devant être exploitée de manière statique, afin d'éviter tout mouvement intempestif en cas de choc avec un chariot, etc. Dans certaines circonstances, il est indispensable d'arrimer la table élévatrice au sol afin d'éviter toute instabilité - par exemple si elle est dotée d'une fonction de basculement ou destinée à porter des charges horizontales ou décentrées.

Les données relatives à l'utilisation et à la charge figurent dans le présent manuel ainsi que dans la norme EN 1570.

### **3 Chariots élévateurs**

Les chariots élévateurs TZ/EZ sont conçus pour servir de tables de travail, pour le déplacement efficace et pratique avec ou sans charge d'une position de travail à l'autre, en intérieur et dans des conditions industrielles normales en termes de température, d'humidité et de lumière. Applications types : changement d'outils, assemblage, entretien et réparation de machines et armoires électriques, alimentation et empilage de pièces sur chaînes d'assemblage et en zones de stockage. Lorsque le chariot est en mouvement, la charge doit toujours être en position basse.

Les données relatives à l'utilisation et à la charge figurent dans le présent manuel ainsi que dans la norme EN 1757.

### **4 Châssis élévateurs, gerbeurs et basculeurs**

Les châssis élévateurs, gerbeurs et basculeurs EdmoLift se prêtent à de nombreuses applications. Les châssis élévateurs servent au levage, à l'abaissement et au basculement de charges uniformément réparties sur l'ensemble de la plate-forme (euro-palettes, palettes double accès, conteneurs-trémies basculables, etc.). Comme le nom l'indique, les basculeurs servent au basculement des charges. Utilisations types des châssis élévateurs, gerbeurs et basculeurs : empilage de pièces pour chaînes de montage, assemblage d'armoires électriques, manutention de pièces automobiles, etc.

Le basculement de leur plate-forme permet de mettre la charge dans la position voulue. Outre l'accroissement de productivité dérivant de la simplification de la tâche du personnel, ce dernier jouit d'une meilleure ergonomie. Le basculement comporte un risque inhérent de chute de la charge et de son support (palette, conteneur, etc.), et donc des risques de dommage corporels et matériels. Il faut donc veiller à positionner le matériel de manière à éviter tout risque d'occasionner des blessures aux personnes lors du basculement. Par ailleurs, le basculement doit être mené de manière à ne pas déséquilibrer le support de la charge, ce dernier devant en outre être d'un type convenant à la charge. Un accessoire couramment employé est la palette dite de rétention qui évite tout glissement de la charge.

Les châssis élévateurs, gerbeurs et basculeurs sont conçus pour une utilisation sur sol plan et solide. Le sol doit présenter la résistance voulue pour supporter l'appareil et sa charge. Nous recommandons de fixer au sol tout matériel de levage devant être exploité de manière statique, afin d'éviter tout mouvement intempestif en cas de choc avec un chariot, etc. L'application et les conditions de chargement envisagées doivent être précisées dans la Déclaration de conformité CE.

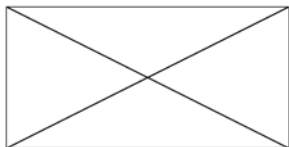
### **5 Instructions de recyclage**

Nos tables élévatrices sont fabriquées à partir de matériaux réutilisables ou recyclables. Des sociétés spécialisées pourront se charger des tables élévatrices usagées, les démonter et utiliser les matériaux de manière appropriée.

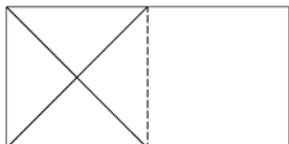
## Tables élévatrices standard - données techniques

**Remarque** On entend par charge maximale, la charge uniformément répartie sur l'ensemble de la plate-forme.

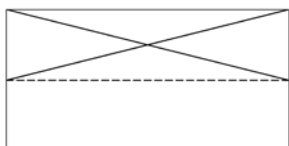
Conformément à la norme EN 1570, les exigences de base sont les suivantes :



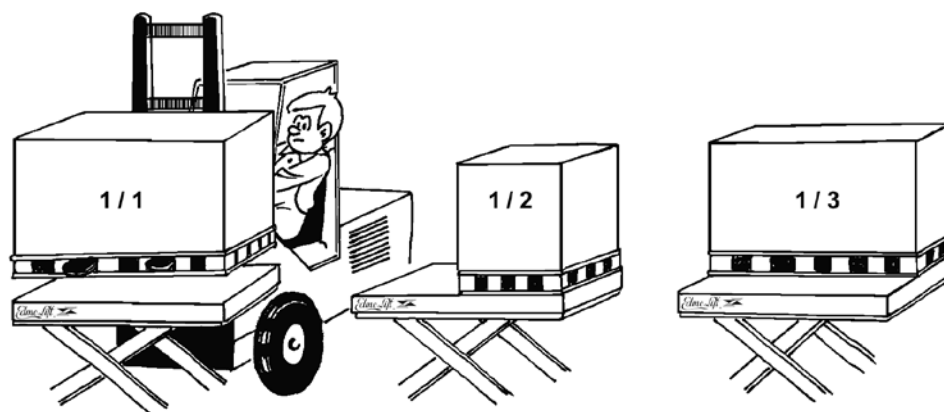
- la charge nominale (charge maximale) doit être répartie à 100 % sur la totalité de la surface de la plate-forme ;



- ou 50 % de la charge nominale (charge maximale) doivent être répartis uniformément sur la moitié de la surface de la plate-forme ;



- ou 33 % de la charge nominale (charge maximale) doivent être répartis uniformément sur la moitié de la largeur de la plate-forme.



**Composante horizontale maximale autorisée : 10 % de la charge nominale (charge maximale) mesurés horizontalement au niveau de la plate-forme.**

On rencontre des composantes horizontales lorsque des pressions sont exercées sur le chariot élévateur ou sur la charge, lorsqu'un opérateur tire ou pousse un outil ou une pièce sur la plate-forme ou sur le support de la charge. Si la composante horizontale s'applique sur la charge, le moment de basculement augmente.

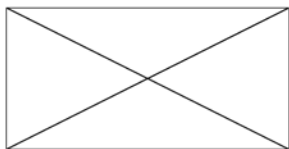
**Il est difficile de mesurer l'incidence exacte d'une composante horizontale et il convient par conséquent d'être particulièrement vigilant.**

Si une autre répartition de charge a été décidée, reportez-vous au document de commande. En cas d'utilisation intensive, de conditions d'utilisation difficiles, etc., il pourra être nécessaire de remplacer diverses pièces (roulements, etc.) par d'autres présentant une plus grande résistance (" HD-package "). Les caractéristiques techniques de chaque table élévatrice figurent dans la documentation de commande ainsi que dans la Déclaration de conformité CE.

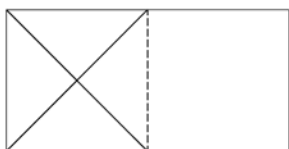
## Châssis élévateurs standard - données techniques

Remarque On entend par charge maximale, la charge uniformément répartie sur l'ensemble de la plate-forme.

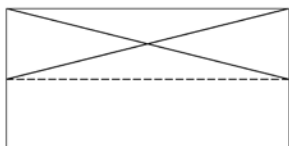
Conformément à la norme SS-EN 1570, les exigences de base sont les suivantes :



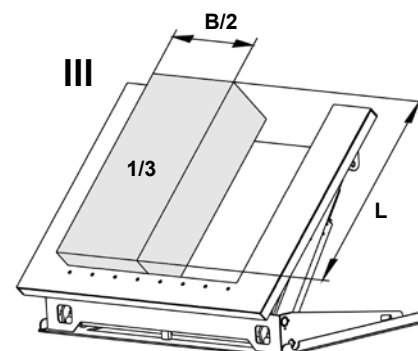
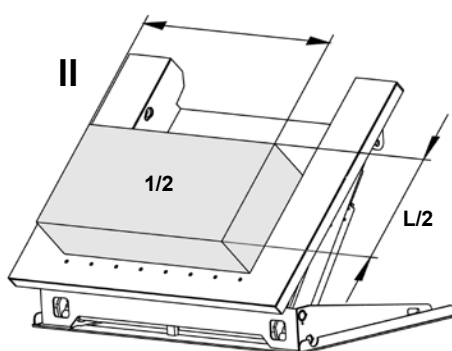
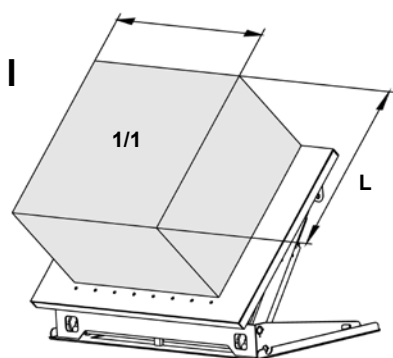
• la charge nominale (charge maximale) doit être répartie à 100 % sur la totalité de la surface de la plate-forme ;



• ou 50 % de la charge nominale (charge maximale) doivent être répartis uniformément sur la moitié de la surface de la plate-forme ;



• ou 33 % de la charge nominale (charge maximale) doivent être répartis uniformément sur la moitié de la largeur de la plate-forme.



## Centre de gravité

**Composante horizontale maximale autorisée : 10 % de la charge nominale (charge maximale) mesurés horizontalement au niveau de la plate-forme.**

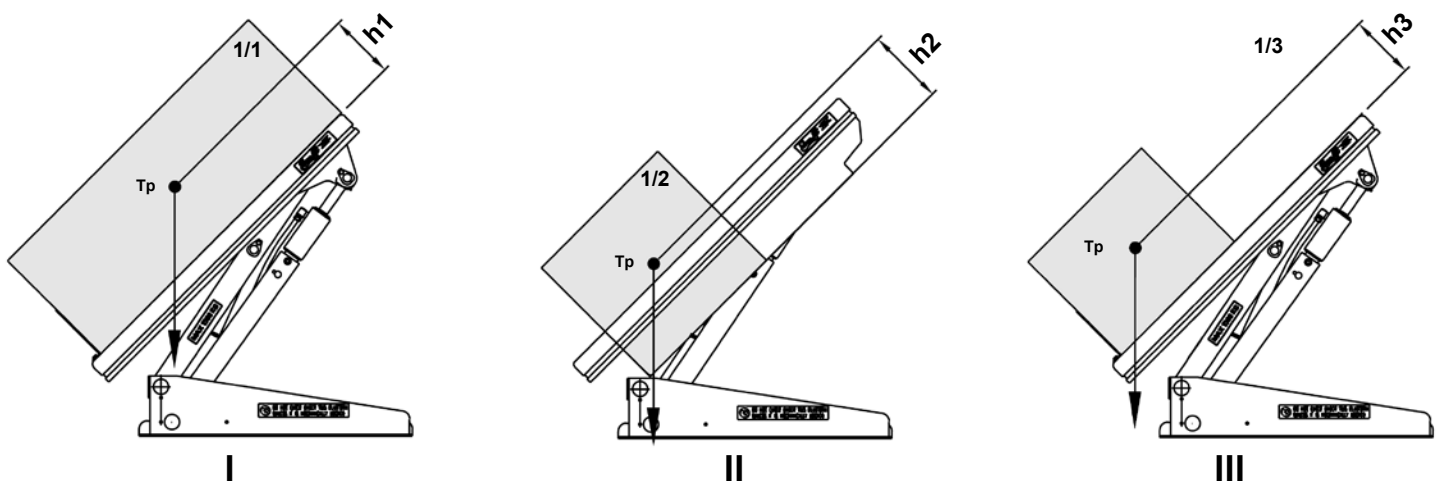
On rencontre des composantes horizontales lorsque des pressions sont exercées sur le chariot élévateur ou sur la charge, lorsqu'un opérateur tire ou pousse un outil ou une pièce sur la plate-forme ou sur le support de la charge. Si la composante horizontale s'applique sur la charge, le moment de basculement augmente.

**Il est difficile de mesurer l'incidence exacte d'une composante horizontale et il convient par conséquent d'être particulièrement vigilant.**

Les châssis élévateurs EdmoLift étant conçus pour faire basculer la charge, il convient de tenir compte du centre de gravité de l'ensemble, qui dépend de la hauteur de la charge. La figure ci-dessous indique la hauteur maximale admissible du centre de gravité.

Le tableau ci-dessous indique la hauteur maximale admissible du centre de gravité en basculement maximum.

**REMARQUE** Ces chiffres sont donnés pour un matériel solidement fixé au sol conformément aux instructions de la page 41. Les données techniques fournies dans les tableaux figurent également dans la documentation de commande ainsi que dans la Déclaration de conformité CE.



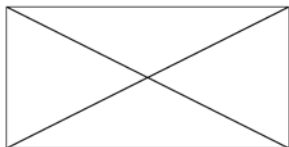
Modèle	Charge maximale (Kg)	h1(mm)	h2(mm)	h3(mm)
AL	-	-	-	-
ALT 750	750	240	-	240
ALT 1500	1500	240	-	240
ART 750	750	155	-	155
ART 1500	1500	155	-	155
ART 3000	3000	255	-	255
ALT 1500 U	1500	580	280	580
ALT 1500 UE	1500	580	280	580
ALT 1500 GB	1500	580	280	580
ART 1500 GV	1500	240	-	240
ALT 3000	3000	240	-	240
ALT 3000 U	3000	605	300	605
ALT 3000 UE	3000	605	300	605
ALT 3000 GB	3000	605	300	605

**Remarque** Les données ci-dessus sont fournies pour une charge stable et bien arrimée.

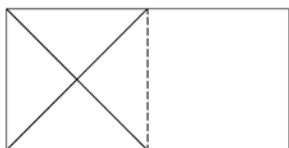
## Gerbeur standard - données techniques

**Remarque** On entend par charge maximale, la charge uniformément répartie sur l'ensemble de la plate-forme.

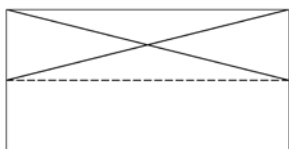
Conformément à la norme SS-EN 1570, les exigences de base sont les suivantes :



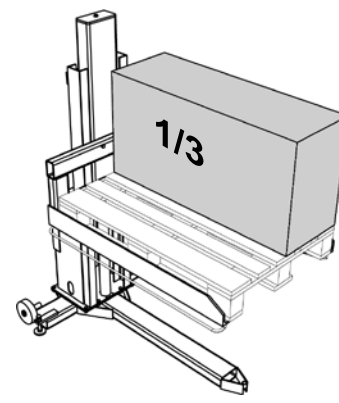
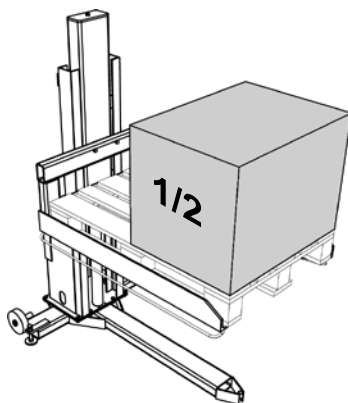
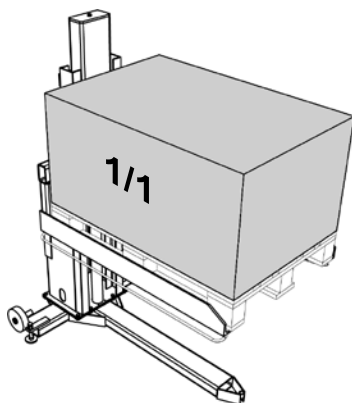
• la charge nominale (charge maximale) doit être répartie à 100 % sur la totalité de la surface de la plate-forme ;



• ou 50 % de la charge nominale (charge maximale) doivent être répartis uniformément sur la moitié de la surface de la plate-forme ;



• ou 33 % de la charge nominale (charge maximale) doivent être répartis uniformément sur la moitié de la largeur de la plate-forme.



**Composante horizontale maximale autorisée : 10 % de la charge nominale (charge maximale) mesurés horizontalement au niveau de la plate-forme.**

On rencontre des composantes horizontales lorsque des pressions sont exercées sur le chariot élévateur ou sur la charge, lorsqu'un opérateur tire ou pousse un outil ou une pièce sur la plate-forme ou sur le support de la charge. Si la composante horizontale s'applique sur la charge, le moment de basculement augmente.

**Il est difficile de mesurer l'incidence exacte d'une composante horizontale et il convient par conséquent d'être particulièrement vigilant.**

Si une autre répartition de charge a été décidée, reportez-vous au document de commande. En cas d'utilisation intensive, de conditions d'utilisation difficiles, etc., il pourra être nécessaire de remplacer diverses pièces (roulements, etc.) par d'autres présentant une plus grande résistance (" HD-package "). Les caractéristiques techniques de chaque appareil de levage figurent dans la documentation de commande ainsi que dans la Déclaration de conformité CE.

## Gerbeur standard - données techniques

Type	Capacité kg	Fourche mm	Course verticale mm	Hauteur min. mm	Hauteur maxi. mm
TSL 1002	1000	1250x850	900	70	970
TSE 1002	1000	1250x1040	900	10	910
TSLN 1002	1000	1250x850	900	70	970
TSL 1502	1500	1250x850	900	80	980

Type	Longueur hors tout mm	Largeur hors tout mm	Temps de levage s	Moteur kW	Poids kg
TSL 1002	1605	980	13	0,75	250
TSE 1002	1610	1320	13	0,75	340
TSLN 1002	1605	980	13	0,75	275
TSL 1502	1591	872	32	0.75	465

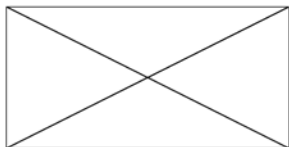
Type	Capacité kg	Course verticale mm	Boulon pour fixation au sol	Couple de serrage pour le montage des accessoires
TSL Columbe	1000	900	8xM12	81 Nm

Type	Temps de levage s	Moteur kW	Poids kg
TSL Columbe	13	0.75	160

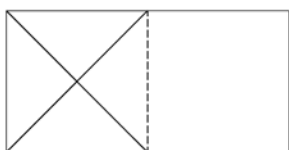
## Basculeur standard - données techniques

**Remarque** On entend par charge maximale, la charge uniformément répartie sur l'ensemble de la plate-forme.

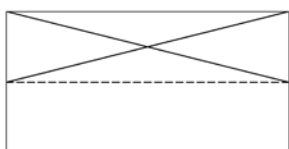
Conformément à la norme SS-EN 1570, les exigences de base sont les suivantes :



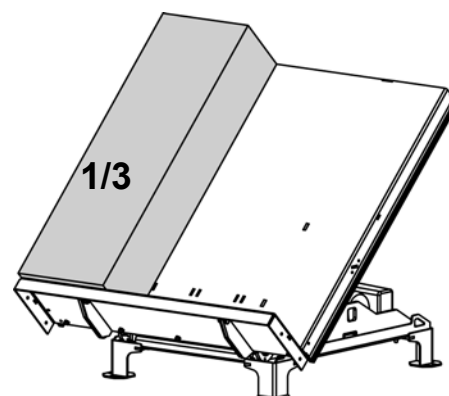
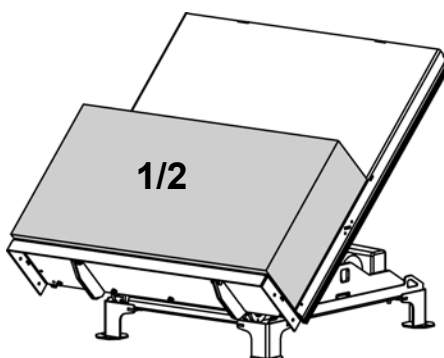
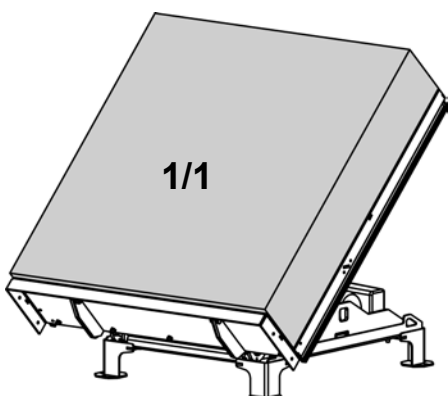
- la charge nominale (charge maximale) doit être répartie à 100 % sur la totalité de la surface de la plate-forme ;



- ou 50 % de la charge nominale (charge maximale) doivent être répartis uniformément sur la moitié de la surface de la plate-forme ;



- ou 33 % de la charge nominale (charge maximale) doivent être répartis uniformément sur la moitié de la largeur de la plate-forme.



**Composante horizontale maximale autorisée : 10 % de la charge nominale (charge maximale) mesurés horizontalement au niveau de la plate-forme.**

On rencontre des composantes horizontales lorsque des pressions sont exercées sur le chariot élévateur ou sur la charge, lorsqu'un opérateur tire ou pousse un outil ou une pièce sur la plate-forme ou sur le support de la charge. Si la composante horizontale s'applique sur la charge, le moment de basculement augmente.

**Il est difficile de mesurer l'incidence exacte d'une composante horizontale et il convient par conséquent d'être particulièrement vigilant.**

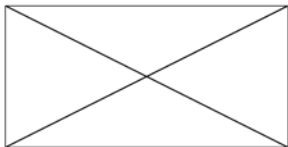
Si une autre répartition de charge a été décidée, reportez-vous au document de commande. En cas d'utilisation intensive, de conditions d'utilisation difficiles, etc., il pourra être nécessaire de remplacer diverses pièces (roulements, etc.) par d'autres présentant une plus grande résistance (" HD-package "). Les caractéristiques techniques de chaque appareil de levage figurent dans la documentation de commande ainsi que dans la Déclaration de conformité CE.



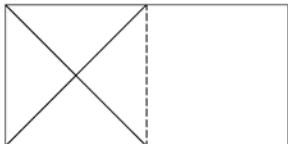
## Chariot élévateur standard - données techniques

Remarque On entend par charge maximale, la charge uniformément répartie sur l'ensemble de la plate-forme.

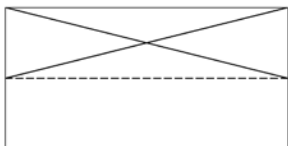
Conformément à la norme SS-EN 1570, les exigences de base sont les suivantes :



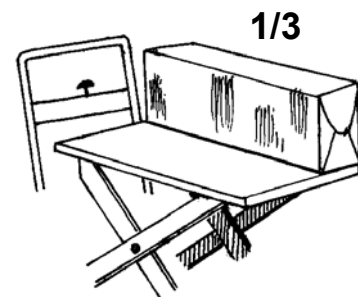
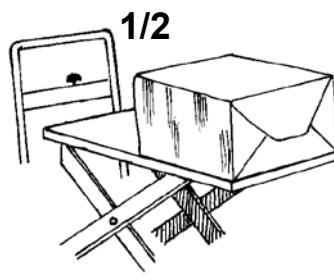
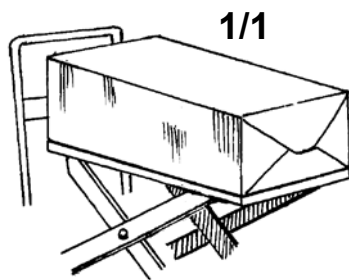
• la charge nominale (charge maximale) doit être répartie à 100 % sur la totalité de la surface de la plate-forme ;



• ou 50 % de la charge nominale (charge maximale) doivent être répartis uniformément sur la moitié de la surface de la plate-forme ;



• ou 33 % de la charge nominale (charge maximale) doivent être répartis uniformément sur la moitié de la largeur de la plate-forme.



**Composante horizontale maximale autorisée : 10 % de la charge nominale (charge maximale) mesurés horizontalement au niveau de la plate-forme.**

On rencontre des composantes horizontales lorsque des pressions sont exercées sur le chariot élévateur ou sur la charge, lorsqu'un opérateur tire ou pousse un outil ou une pièce sur la plate-forme ou sur le support de la charge. Si la composante horizontale s'applique sur la charge, le moment de basculement augmente.

**Il est difficile de mesurer l'incidence exacte d'une composante horizontale et il convient par conséquent d'être particulièrement vigilant.**

Si une autre répartition de charge a été décidée, reportez-vous au document de commande. En cas d'utilisation intensive, de conditions d'utilisation difficiles, etc., il pourra être nécessaire de remplacer diverses pièces (roulements, etc.) par d'autres présentant une plus grande résistance (" HD-package "). Les caractéristiques techniques de chaque appareil de levage figurent dans la documentation de commande ainsi que dans la Déclaration de conformité CE.

Type	Capacité kg	Plate-forme mm	Hauteur min. mm	Hauteur maxi. mm	Longueur hors tout mm	Largeur hors tout mm	Fonctionnement	Poids kg
CZ 153	150	900x600	320	920	1150	650	12V DC	65
CZ 303	300	900x600	320	920	1150	650	12V DC	65
CZ 503	500	900x600	320	920	1150	650	12V DC	75
CZD 203	200	900x600	450	1620	1150	650	12V DC	85
TZ 303	300	900x600	320	920	1150	650	Pompe à pied	65
TZ 503	500	900x600	320	920	1150	650	Pompe à pied	65
TZ 503B	500	900x600	320	920	1150	650	Pompe à pied	90
TZ 1000B	1000	1000x800	320	920	1230	800	12V DC	189
TZD 203	200	900x600	450	1620	1150	650	12V DC	85
TZD 203B	200	900x600	450	1620	1150	650	Pompe à pied	100
TZD 400B	400	1000x800	450	1620	1230	800	12V DC	220
EZ 1000	1000	900x800	320	900	1240	805	12V DC	190

## Mini-gerbeur WP standard - données techniques

**Remarque** On entend par charge maximale, la charge uniformément répartie sur l'ensemble de la plate-forme.

Il est à noter que " charge maximale " se rapporte à une charge répartie également sur l'ensemble de la plate-forme et se rapporte au fonctionnement théorique de chaque type de mini-gerbeur. La capacité effective accessoires en place est indiquée pour chaque accessoire au tableau de la page suivante. Si l'accessoire est ajouté par l'acheteur, il pourra être nécessaire d'apposer sur le mini-gerbeur une nouvelle étiquette en indiquant le poids.

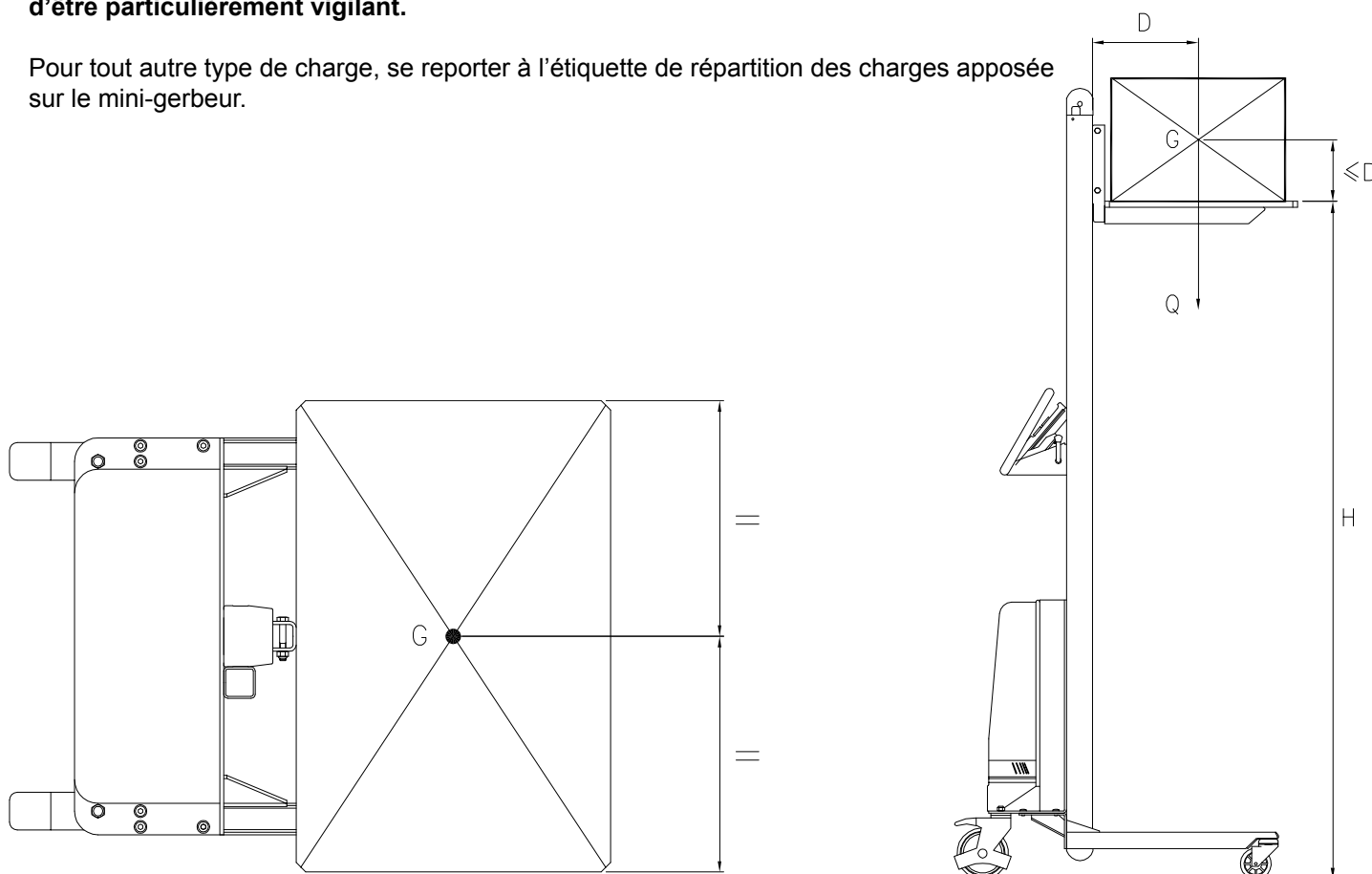
Selon la norme EN 1757-1 relative aux mini-gerbeurs, les exigences de base sont les suivantes :

- \* \* la charge nominale doit être répartie à 100 % sur la totalité de la surface de la plate-forme/zone de fixation ;
- \* Le centre de la charge doit être situé au centre de la plate-forme ou de l'accessoire.
- \* Les composantes horizontales sont interdites.

On rencontre des composantes horizontales lorsque des pressions sont exercées sur le chariot élévateur ou sur la charge, lorsqu'un opérateur tire ou pousse un outil ou une pièce sur la plate-forme ou sur le support de la charge. Si la composante horizontale s'applique sur la charge, le moment de basculement augmente.

**Il est difficile de mesurer l'incidence exacte d'une composante horizontale et il convient par conséquent d'être particulièrement vigilant.**

Pour tout autre type de charge, se reporter à l'étiquette de répartition des charges apposée sur le mini-gerbeur.



G = centre de gravité

H = hauteur maximale de la plate-forme

Q = charge maximale (capacité)

D = Hauteur maximale du centre de gravité Distance entre le mât et la plate-forme/zone de fixation

D ne doit pas dépasser la moitié de la longueur de la plate-forme.

Consulter EdmoLift pour toute charge ne correspondant pas aux critères standard.

## Mini-gerbeurs standard - données techniques



Type	Cap. kg	Hauteur maxi. mm	Hauteur min. mm				Plate-forme mm	Batterie	Chargeur de batterie	Poids kg
				Longueur mm	Largeur mm	Hauteur mm				
WP 65	65	1440	125	735	470	1600	410 x 470	24V/7,2Ah	1,5A/230V	39
WP 85	85	1440	125	735	600	1600	470 x 600	24V/7,2Ah	1,5A/230V	39
WP 85 EM	80	1760	125	795	600	1920	470 x 600	24V/7,2Ah	1,5A/230V	42
WP 105	105	1345	130	845	600	1590	470 x 600	24V/7,2Ah	1,5A/230V	42
WP 105 EM	100	1655	130	845	600	1920	470 x 600	24V/7,2Ah	1,5A/230V	45
WP 105L	105	1345	105	850	600	1590	470 x 600	24V/7,2Ah	1,5A/230V	44
WP 105L EM	100	1655	130	845	600	1920	470 x 600	24V/7,2Ah	1,5A/230V	45
WP 155	155	1345	130	850	600	1590	470 x 600	24V/7,2Ah	1,5A/230V	43
WP 155 EM	150	1655	130	850	600	1920	470 x 600	24V/7,2Ah	1,5A/230V	45
WP 155L	155	1345	105	850	600	1590	470 x 600	24V/7,2Ah	1,5A/230V	44
WP 155L EM	150	1655	105	850	600	1920	470 x 600	24V/7,2Ah	1,5A/230V	49
WP 205	205	1320	105	1015	560	1600	600 x 560	24V/12Ah	1,5A/230V	64
WP 400	400	1256	86	981	630	1700	575X600	-	-	140

## Consignes de sécurité pour matériel de levage EdmoLift

**Remarque** Le produits EdmoLift ne doivent être manipulés que par un personnel formé et dûment autorisé. N'oubliez pas qu'en tant qu'opérateur vous êtes tenu d'éviter les accidents.

- N'utiliser les produits EdmoLift que dans le cadre d'activités pour lesquelles ils sont conçus. Les produits EdmoLift doivent être manipulés en toute sécurité, avec soin et la plus grande attention
- Ne pas surcharger un produit EdmoLift. Veiller à placer la charge au centre de la plate-forme de manière à éviter toute instabilité. Éviter également de transporter une charge qui dépasse de la plate-forme et vérifier que la charge est stable. L'arrimer si nécessaire.
- Les produits EdmoLift ne doivent pas être utilisés pour manipuler des charges mobiles.
- Porter des chaussures de sécurité, et suivant le type de travail, des gants de sécurité et une combinaison.
- Se conformer aux réglementations de sécurité en vigueur.
- Respecter les réglementations relatives aux bâtiments.
  
- Inspections, entretien et réparations doivent être effectués par un personnel qualifié.
- Vérifier l'état du produit à chaque changement d'équipe.
- Lorsqu'un problème est détecté, alerter un responsable. Ne pas utiliser le produit tant que le problème n'a pas été résolu.
- Avant utilisation, s'assurer que la tension nominale de l'appareil de levage correspond à la tension secteur et qu'il est doté de câblages et de fusibles adaptés.
- L'opérateur doit avoir une vision nette des pièces dangereuses sur la plate-forme ainsi que du chargement pendant toute la durée de son déplacement à la verticale.
  
- Plus d'un dispositif d'arrêt d'urgence peut être nécessaire pour garantir la sécurité d'utilisation du produit.
  
- Ne pas placer les mains, bras, pieds ou toute autre partie du corps ou tout autre objet sur le mini-gerbeur lors du levage de la plate-forme.
- N'abaissez pas la plate-forme tant que la zone sous la plate-forme n'est pas libre de tout obstacle (personnes ou matériel).
- Ne jamais déplacer l'appareil charge haute. Attention aux risques de basculement.
- La présence et la circulation des personnes non autorisées est interdite dans la zone de chargement ainsi que sur la charge.
- Ne jamais laisse le mini-gerbeur entrer en contact avec les objets environnants. Les normes EN 294, 349 et 811 définissent les espaces de sécurité nécessaires.
  
- Ne pas utiliser les produits EdmoLift comme cric pour soulever un véhicule, par exemple.
  
- Ne pas installer le produit de manière à ce que les bruits qu'il produit se trouvent amplifiés.
- S'assurer qu'il est installé sur un socle plan, robuste et horizontal, auquel il doit être fixé solidement (boulons, etc.).
- Les appareils de levage avec dispositif de basculement doivent impérativement être ancrés au sol.
- Les produits dotés de roues ne doivent pas être utilisés sur des plans dont l'inclinaison est supérieure à 2 %. Lorsque le produit doit être laissé sans surveillance ainsi qu'au chargement et au déchargement, veiller à serrer les freins de manière à éviter tout mouvement intempestif.
  
- Toujours utiliser des appareils de levage sûrs et de capacité suffisante à des fins de transport de la charge à destination et en provenance d'un produit Edmolift.
- En cas d'utilisation d'un chariot élévateur à fourche ou d'un gerbeur, la zone de chargement doit être équipée d'une butée.

**Tenez compte des risques d'accrochage lorsque vous travaillez à proximité de machines !**

- Ne pas utiliser un produit EdmoLift comme établi de soudure, sauf s'il est spécialement adapté à cette tâche.
- Le produit ne doit pas être en contact direct avec des aliments.
- Ne pas utiliser le produit dans un environnement présentant des risques d'explosion.
- Les produits EdmoLift ne sont pas isolés électriquement et ne protègent pas l'utilisateur en cas de contact avec un câble ou objet sous tension.
- Rester à bonne distance des fils et obstacles sous tension.
  
- Le traitement des surfaces peut émettre des gaz et contaminants nocifs en cas de soudure ou meulage. Utiliser des protections et méthodes de travail adaptées.
- Ne jamais modifier de pièce du produit ayant un rôle vital dans sa sécurité ou sa stabilité.
- En cas de remplacement de pièces, il convient d'utiliser uniquement les pièces détachées EdmoLift d'origine. Dans le cas contraire, notre engagement de garantie peut être invalidé.
  
- Les appareils de levage dotés de plate-formes basculantes exigent un soin particulier au moment du positionnement de la charge de manière à éviter tous risques d'instabilité.
- En cas d'utilisation dans un lieu public, tout particulièrement si des enfants sont susceptibles de s'approcher de l'appareil, il incombe à l'opérateur de prendre toutes dispositions pour éviter toute intrusion de personnes non autorisées. Nous recommandons de procéder à une évaluation des risques pour les conditions de travail spécifiques, conformément à la directive relative aux machines.
- Il est en principe interdit aux personnes de se faire transporter sur la plate-forme d'un appareil EdmoLift, ainsi que de se trouver sur la plate-forme en position haute. Lorsque les déplacements sur la plate-forme sont autorisés, cette autorisation doit être signalée clairement sur les plaques signalétiques du produit ainsi que dans la Déclaration de conformité CE.
- Les appareils fonctionnant sur batteries ne doivent pas être utilisés lorsqu'ils sont en charge.
- Les batteries doivent être traitées comme déchets dangereux pour l'environnement et mises au rebut en conséquence.
- Au cours des inspections, de l'entretien et des travaux de réparation, aucune charge ne doit être placée sur le mini-gerbeur. Bloquer le mécanisme de levage à l'aide des supports de sécurité.
- Le contact avec de l'huile hydraulique peut provoquer des réactions allergiques.
- Arrimer la charge en fonction de ses caractéristiques.

#### **Si les personnes sont autorisées à se faire transporter ou à se tenir sur la plate-forme :**

Ne pas chercher à descendre de la plate-forme en position haute.

Ne pas actionner le système de levage si la main-courante de la plate-forme n'est pas bien fixée ou si la barrière est fermée.

Ne pas s'asseoir ni grimper sur la main courante.

Toujours se tenir bien campé sur ses deux pieds.

**L'utilisation ainsi que l'exploitation correcte, l'inspection et la maintenance sont des éléments primordiaux pour un travail efficace et un fonctionnement fiable.**

### **Appareils de levage avec dispositif de basculement**

Châssis de levage

REMARQUE Le bord de chargement des châssis élévateurs U, UE & GB n'est pas doté d'un châssis de sécurité.

Si la zone de travail n'est pas sécurisée, d'autres mesures de sécurité s'imposent : mise en place de panneaux avertisseurs ou de l'accessoire EdmoLift Foldable loading edge, marqueurs lumineux ou interrupteur de fin de course à temporisation. Effectuer une évaluation des risques et consulter un représentant EdmoLift quant à la marche à suivre la mieux adaptée aux tâches à effectuer et à l'état du site.

## 1 A la livraison

Le matériel est livré après toute une série de tests. Il est déjà doté du fluide hydraulique nécessaire. Ce fluide est normalement d'un type conforme à la norme ISO 32.

La documentation de commande indique les autres types de fluide hydraulique possibles.

En standard, le circuit électrique est de type triphasé, 400 V à 50 Hz. Il ne comporte pas de neutre.

La tension du circuit de commande (boîtier de commande, châssis de sécurité, électrovanne, interrupteurs de fin de course, etc.) est de 24 Vcc. Le circuit de commande est alimenté par le boîtier électrique (fourni), qui contient transformateur, redresseur, contacteur moteur, circuit imprimé, fusibles et borniers. D'autres borniers pour le branchement d'interrupteurs de fin de course, etc., sont également fournis.

Les appareils de levage sont peints de différentes couleurs :

Bleu = RAL 5005      Jaune/orange = RAL 2010

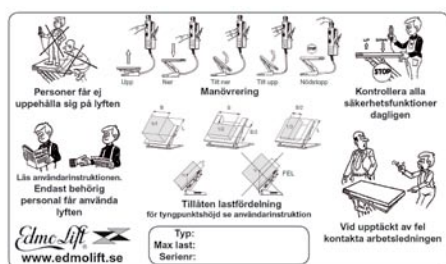
## 2 Etiquettes

S'assurer à intervalles réguliers que les étiquettes apposées sur l'appareil à la livraison sont intactes, bien lisibles - et dans la bonne langue. Toute étiquette endommagée ou illisible doit être remplacée.

Un panneau " Operator´s Instruction " est fourni avec le manuel. Il indique que seul un personnel autorisé peut utiliser le matériel et fournit des renseignements quant à la charge nominale. Lors de l'installation du matériel, ce panneau doit être apposé à proximité du poste de commande.

## 3 Étiquettes et marquages

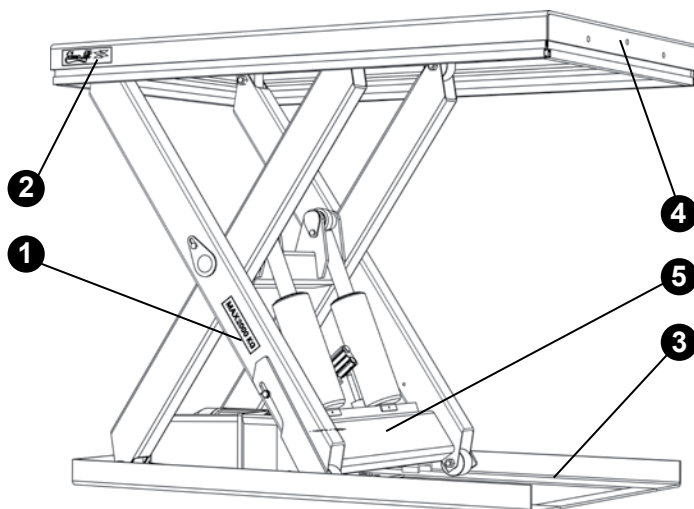
Dans certains cas, les étiquettes peuvent être situées en des points différents. En outre, certains accessoires ou applications peuvent comprendre un étiquetage supplémentaire.



L'étiquette " opérateur " est à apposer au poste de commande.

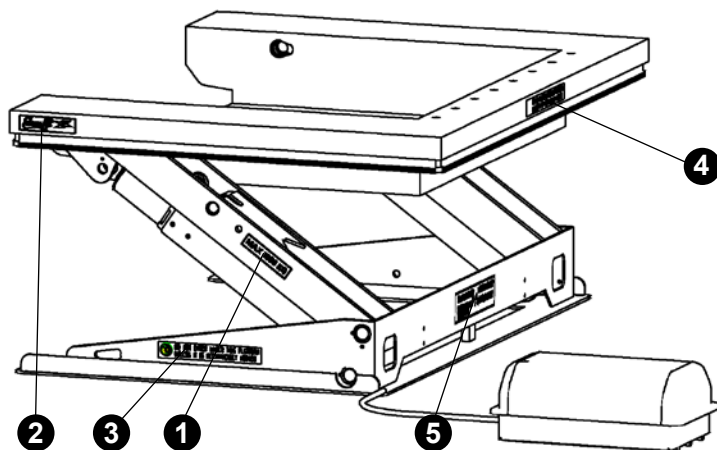
## Étiquettes sur tables élévatrices

- ❶ Étiquette charge maximale, 2
- ❷ Étiquette EdmoLift. 2
- ❸ Support d'entretien, 2
- ❹ Étiquette d'avertissement, 2
- ❺ Plaque de la machine, 1



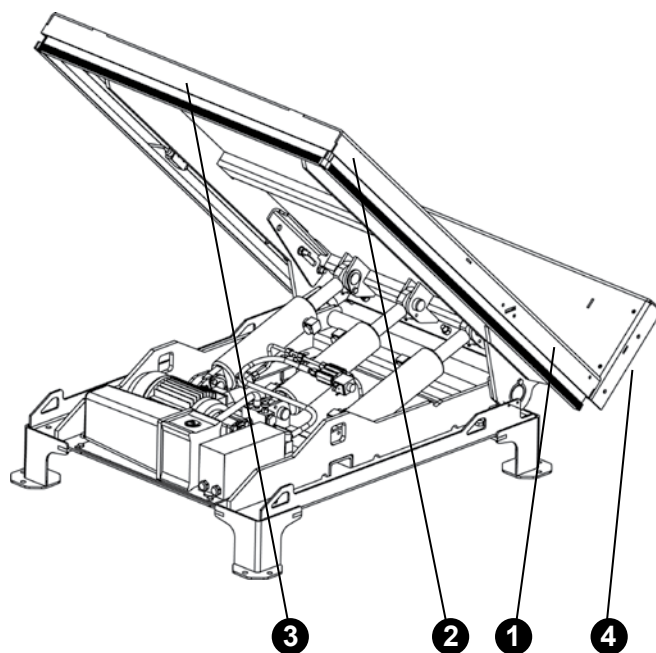
## Étiquettes sur châssis élévateurs

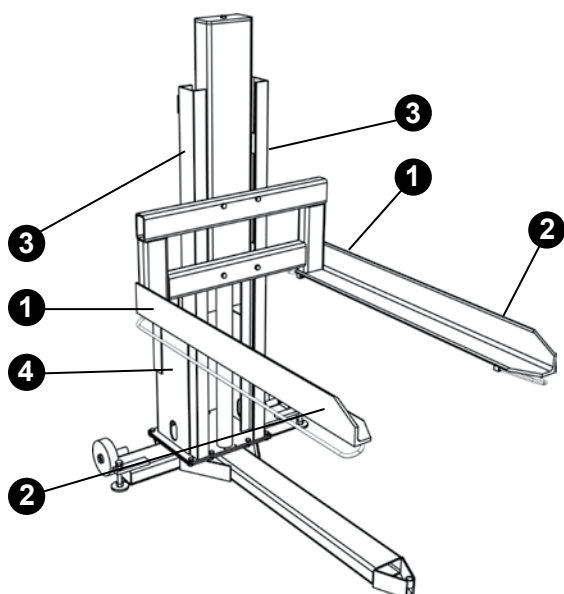
- ❶ Étiquette charge maximale, 2
- ❷ Étiquette EdmoLift. 2
- ❸ Support d'entretien, 2
- ❹ Étiquette d'avertissement, 1
- ❺ Plaque de la machine, 1



## Étiquettes sur basculeurs

- ❶ Étiquette charge maximale, 2
- ❷ Étiquette EdmoLift. 2
- ❸ Étiquette d'avertissement, 1
- ❹ Plaque de la machine, 1





### Étiquettes sur gerbeurs

- 1 Étiquettes de charge maximale, 2
- 2 Étiquette EdmoLift. 2
- 3 Étiquette d'avertissement, 1
- 4 Plaque de la machine, 1

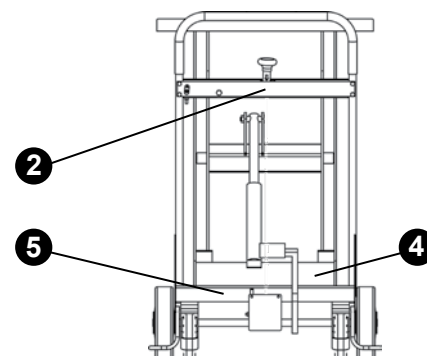
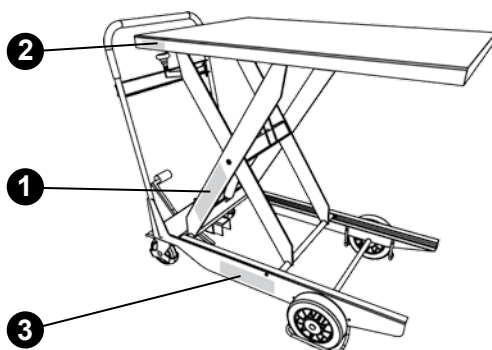
### Étiquette sur mini-gerbeurs WP

- 1 Étiquettes de charge maximale, 2
- 2 Étiquette EdmoLift. 2
- 3 Étiquette d'avertissement, 2
- 4 Plaque de la machine, 1
- 5 Étiquette utilisateur, 1



### Étiquettes sur chariots élévateurs TZ/EZ

- 1 Étiquettes de charge maximale, 2
- 2 Étiquette EdmoLift. 3
- 3 Étiquette d'avertissement, 2
- 4 Plaque de la machine, 1
- 5 Étiquette utilisateur, 1





## 1 Fonctionnement de la table élévatrice, du châssis élévateur, du gerbeur, et du basculeur

Le circuit hydraulique est raccordé au secteur. S'assurer que la tension du bloc d'alimentation correspond à la tension secteur. En utilisation, le boîtier de commande doit être positionné de manière à ce que l'opérateur ait une bonne vue sur l'appareil de levage et la charge.

**REMARQUE Il est interdit à quiconque de se trouver dans la zone de fonctionnement de l'appareil ainsi qu'en tout point où il y a risque de chute de la charge lors du basculement.**

**L'utilisation des produits EdmoLift est strictement réservée à un personnel dûment autorisé.**

Les produits EdmoLift doivent être manipulés en toute sécurité, avec soin et la plus grande attention. Les fonctions de commande UP (levage), DOWN (abaissement) et TILT (basculement) sont du type "homme mort", c'est-à-dire que le fait de les relâcher immobilise immédiatement et complètement la machine.

Après utilisation, la plate-forme doit être abaissée au maximum et l'alimentation secteur coupée à l'aide de l'interrupteur prévu à cet effet. En cas de risque d'utilisation non autorisée, cet interrupteur doit être verrouillé en position OFF.

Le boîtier de commande est également verrouillable.

## 2 Abaissement du dispositif de levage

Vérifier qu'il n'y a aucun risque de dommages corporels ou matériels lors de l'abaissement de la plate-forme. S'assurer que la plate-forme ne risque pas de heurter un obstacle lors de l'abaissement.

## 3 Fonctions de sécurité

Le fonctionnement du châssis de sécurité doit être vérifié au début de chaque période de travail. Si le châssis de sécurité est activé, la cause de l'interruption doit être déterminée et éliminée. Le bouton UP doit être actionné brièvement (réinitialisation) pour permettre la poursuite de l'abaissement.

**REMARQUE** Le bord de chargement du châssis élévateur n'est pas doté d'un châssis de sécurité. La plate-forme est dotée d'œillets permettant l'arrimage de la charge.

Les appareils EdmoLift dotés de circuits hydrauliques de type II sont équipés de clapets anti-retour à commande électrique montés sur vérins. Ces clapets s'ouvrent simultanément à la soupape d'abaissement lorsque le dispositif d'abaissement est actionné. Les clapets anti-retour empêchent la plate-forme de descendre, sauf lorsque l'on appuie sur la touche DOWN.

Le bloc d'alimentation comporte une soupape de limitation de débit à compensation de pression permettant de régler la vitesse d'abaissement. La vitesse d'abaissement et de basculement maximale admissible de la plate-forme est de 100 mm/s.

Le boîtier de commande est doté d'un bouton d'arrêt d'urgence qui reste en position arrêt après activation. Ce bouton d'arrêt d'urgence interrompt tous les mouvements pilotés électriquement. Après détermination de la raison de l'activation du bouton d'arrêt d'urgence et rétablissement de conditions de travail sûres, il suffit de tourner le bouton dans le sens des aiguilles d'une montre pour le débloquent et permettre le redémarrage.

Plus d'un dispositif d'arrêt d'urgence peut être nécessaire pour garantir la sécurité d'utilisation du produit.

### 1 Mesures suivant l'utilisation

La plate-forme peut rester en position haute, à moins que cela ne donne lieu à des risques. Il est donc recommandé d'abaisser la plate-forme au maximum en fin d'utilisation.

Lorsque la plate-forme est laissée en position haute, il est possible que son niveau varie pour différentes raisons :

- le volume d'huile change en raison des variations de température ;
- des fuites peuvent se produire au niveau des soupapes, des tuyaux ou des accessoires ;
- Fuite d'un vérin

En cas de risque d'utilisation non autorisée, l'interrupteur secteur doit être verrouillé en position OFF. Le boîtier de commande est également verrouillable à l'aide d'un cadenas.

### Boîtier de commande

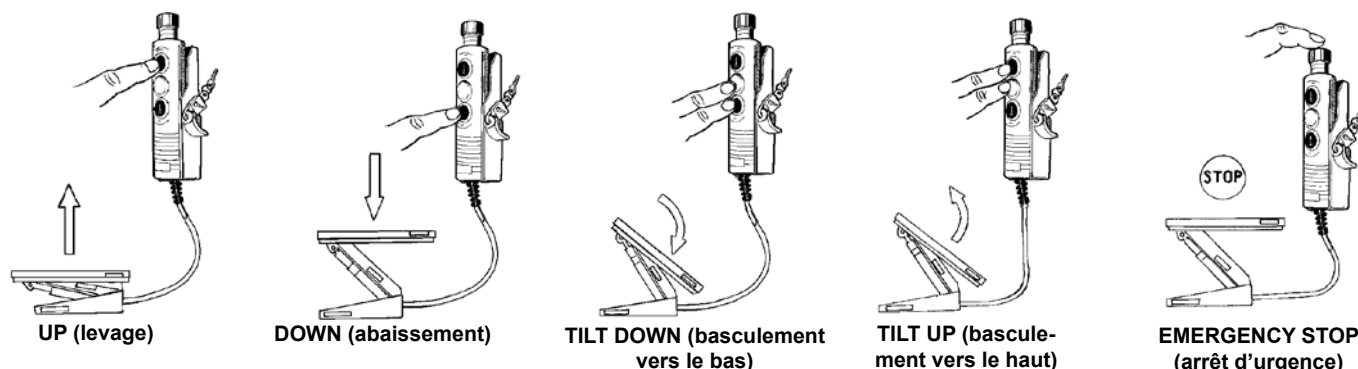
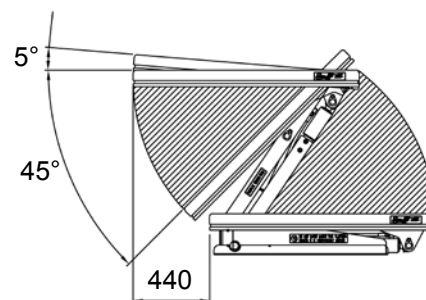
#### 2. Arrêt d'urgence

Le boîtier de commande des produits EdmoLift est doté d'un bouton d'arrêt d'urgence. Des dispositifs d'arrêt d'urgence aisément accessibles à partir d'autres points de l'installation sont également proposés. Ce bouton d'arrêt d'urgence interrompt tous les mouvements pilotés électriquement. Il s'agit d'un bouton haute visibilité de couleur rouge. Après détermination de la raison de l'activation du bouton d'arrêt d'urgence et rétablissement de conditions de travail sûres, il suffit de tourner le bouton dans le sens des aiguilles d'une montre pour le débloquer et permettre le redémarrage.

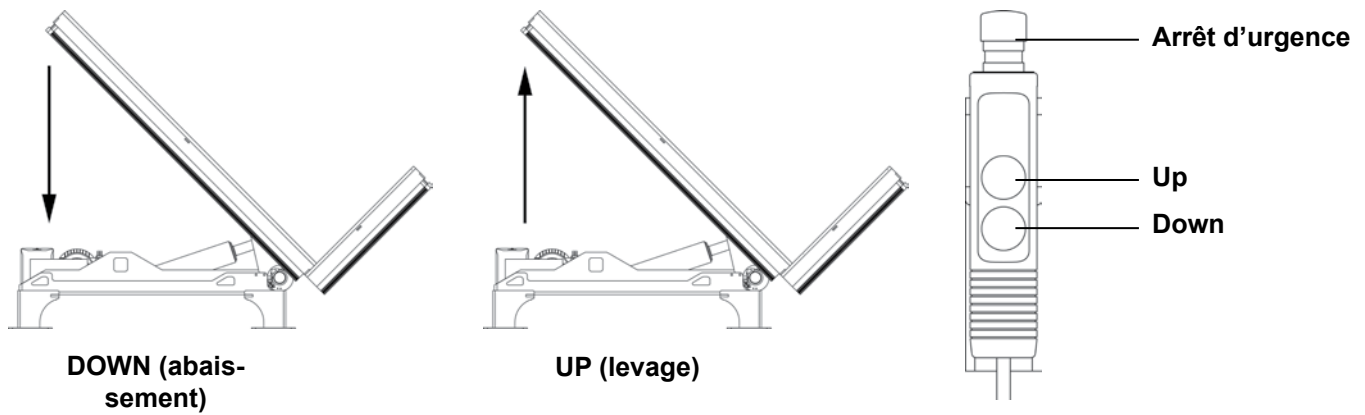
#### 3. Châssis de levage

Si le levage commence à partir de la position la plus basse, la plate-forme conserve l'inclinaison précédente. Il peut donc être nécessaire de régler l'inclinaison de la plate-forme sur 0° de manière à éviter toute inclinaison indésirable lors du levage.

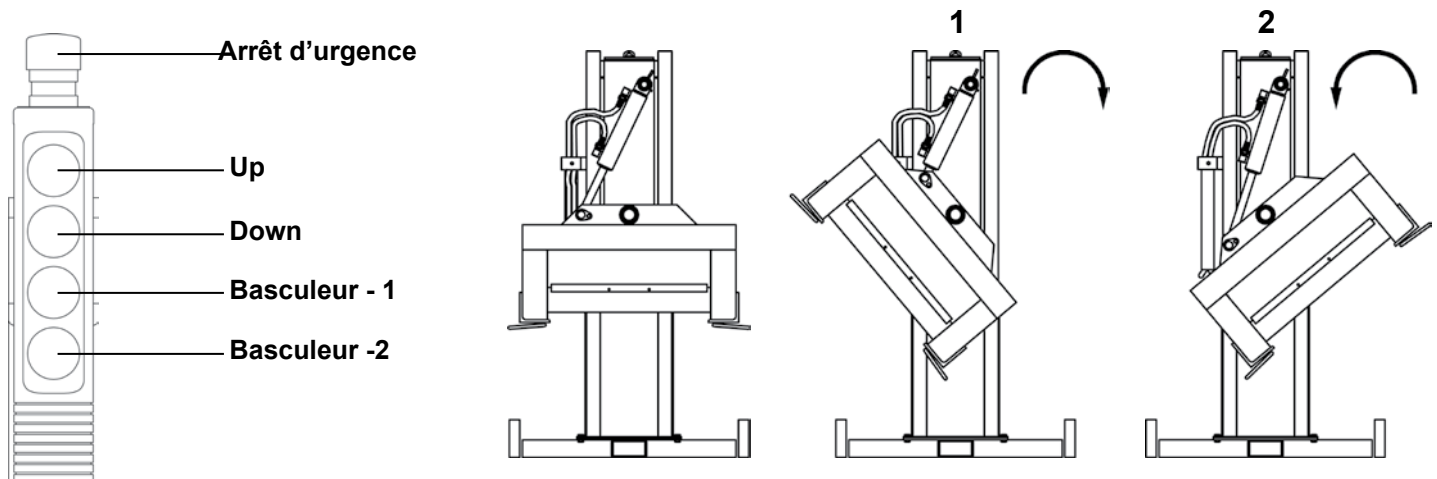
**REMARQUE** La plate-forme présente un débattement latéral maximum de 440 mm, en fonction de la course de levage.



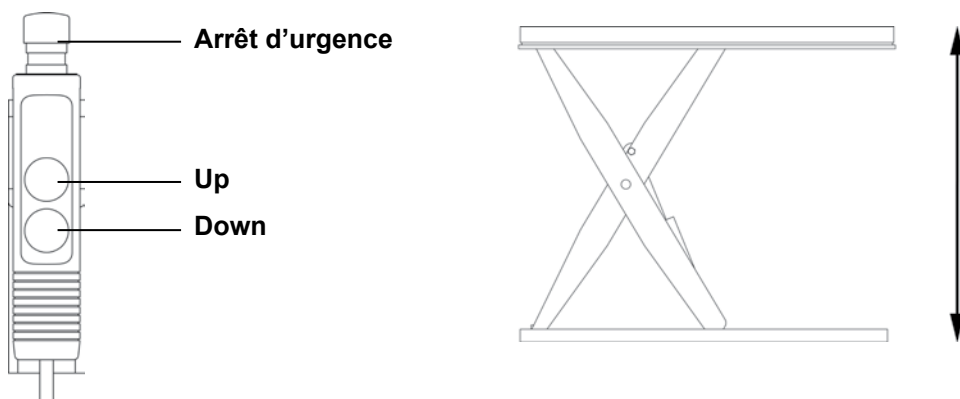
4 Basculeurs



5 Gerbeur



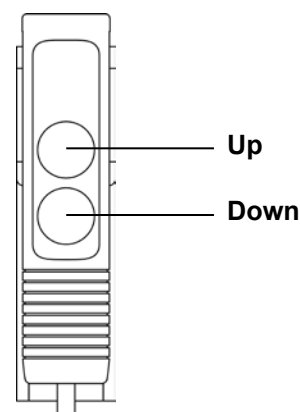
6 Table élévatrice



## Fonctionnement du mini-gerbeur WP

### 1. Levage du dispositif de charge

Le levage et l'abaissement du dispositif sont commandés à l'aide du boîtier de commande, qui est doté d'une fonction "homme mort". Ce boîtier est monté sur un câble en spirale et doit être posé sur la poignée de la machine lorsqu'il ne sert pas. Pour une plus grande souplesse, la poignée est conçue pour s'ajuster à différentes positions de la main et peut être réglée en hauteur (sauf sur le WP 200).



### 2. Abaissement du dispositif de charge

Lors de l'abaissement du dispositif de charge, veiller à ce que personne ne risque d'être blessé. Veillez particulièrement à ce que le dispositif de charge ne bute pas contre des obstacles qui pourraient le bloquer.

### 3. Fonctions de sécurité

Les roues arrière sont dotées de freins de stationnement pour empêcher tout mouvement non intentionnel. Un dispositif électromécanique de protection contre les surcharges empêche de soulever une charge trop lourde. Ce dispositif comprend un interrupteur de fin de course qui contrôle la tension de la chaîne.

Une protection contre les surintensités électriques évite les surcharges du moteur, en situation de surcharge par exemple, ou lorsque l'équipement est utilisé trop longtemps.

### 4. Actions suivant l'utilisation

Après la dernière opération, le dispositif de charge doit être abaissé au sol et l'alimentation coupée au moyen de l'interrupteur principal.

Connectez le câble du chargeur au secteur 220/240 Vca. Des batteries bien chargées permettent à la machine de fonctionner efficacement pendant toute la durée du service de l'équipe.

Si la machine risque d'être utilisée par des personnes non autorisées, elle devra être stationnée de manière à ces dernières n'y aient pas accès, ou être attachée à un bâtiment ou à tout autre objet adapté au moyen d'une chaîne, d'un cadenas ou d'un câble (non fournis).

## 5 Fonctionnement du chariot élévateur TZ

Câble du chargeur : La fiche du chargeur doit être connectée à une prise 220/240 Vca. Le chargeur contrôle automatiquement le courant de charge et se déconnecte automatiquement lorsque les batteries sont entièrement rechargées.

Les batteries sont de type "Accu-CF" et ne nécessitent pas d'entretien. Elles sont hermétiques et ne nécessitent aucune inspection ni aucun remplissage d'eau. Il est toutefois important de conserver les batteries propres et sèches.

**Elles doivent être mises en charge aussi fréquemment que possible. Nous recommandons de mettre les batteries à charger à chaque changement d'équipes.**

### Levage de la plate-forme

Appuyer sur le bouton et le maintenir enfoncé pour lever la plate-forme. Le mouvement ascendant s'interrompt lorsque l'on relâche le bouton.

### Abaissement de la plate-forme

Vérifiez qu'il n'y a aucun risque de blessure ou d'accident lors de l'abaissement de la plate-forme. Faites particulièrement attention à ce que la plate-forme ne s'étende pas sur des objets et soit de ce fait immobilisée.

L'abaissement s'effectue par pression de la poignée d'abaissement, qui ouvre la soupape au moyen d'un fil.

## Installation des tables élévatrices, châssis élévateurs, gerbeurs et basculeurs

Si des travaux quelconques ont lieu sous la plate-forme en position haute, les supports d'entretien (cales de maintenance) doivent être en place. Toute réglementation relative aux bâtiments et à la sécurité doit être respectée. L'installation électrique doit être effectuée par un électricien qualifié, et l'installation mécanique par des techniciens compétents.

Un interrupteur secteur doit être en place et doit être à la portée de l'opérateur lors de l'exploitation. S'assurer que la tension nominale de l'appareil de levage correspond à la tension secteur et qu'il est doté de câblages et de fusibles adaptés.

Le boîtier de commande doit être doté d'un dispositif d'arrêt d'urgence, d'autres dispositifs de même type pouvant être nécessaires à une exploitation en toute sécurité. Si le boîtier de commande est situé sur la plate-forme, au moins un autre dispositif d'arrêt d'urgence doit se trouver à proximité de l'appareil de levage.

En cas d'installation d'un deuxième boîtier de commande, celui-ci doit être câblé en série avec le premier boîtier. Un câble à 5 fils est nécessaire pour cette connexion.

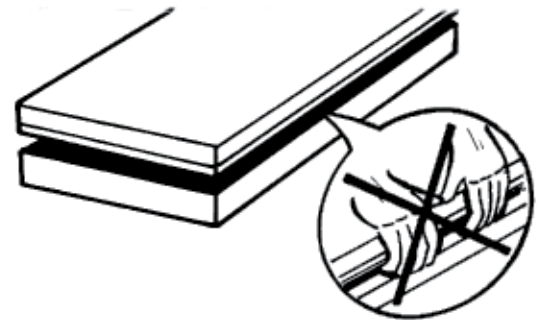
REMARQUE La plate-forme ne doit pas être chargée lors de l'installation.

## Déballage

Vérifiez qu'il n'y a pas de fuite d'huile. Le bloc d'alimentation est doté d'un câble électrique pour branchements temporaires.

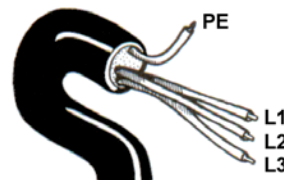
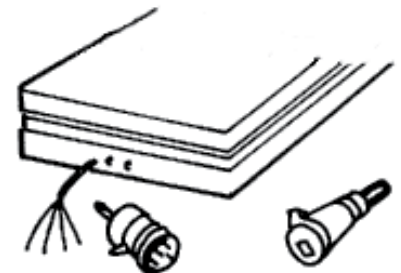
La charge ne doit pas appuyer sur le châssis de sécurité lors du levage, sous peine de provoquer dégâts et dysfonctionnements.

(La plate-forme peut être levée mais pas abaissée.)



Brancher la prise du câble d'alimentation secteur Le câble d'alimentation secteur est un câble triphasé (fils noir, bleu et brun) avec fil de terre (vert-jaune). Il ne comprend généralement pas de neutre. CEE - prise, protection moteur et interrupteur secteur ne sont en principes pas fournis.

Mettre l'appareil sous tension à l'aide de l'interrupteur secteur. Le moteur tourne-t-il sans que la plate-forme ne s'élève ? Inverser deux phases. Éviter de faire tourner le moteur trop longtemps dans le mauvais sens, sous peine d'endommager la pompe.



**Courant nominal**

Contrôler le type de bloc d'alimentation, la tension et la puissance nominale du moteur.

kW = Puissance nominale du moteur

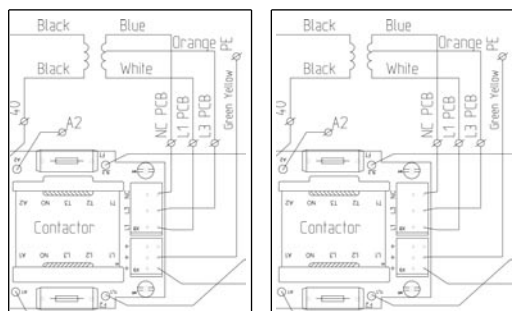
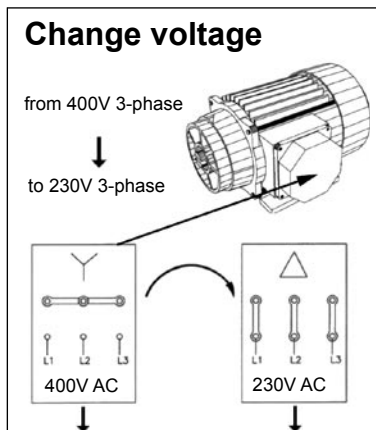
In = Courant nominal

A = Fusible secteur

REMARQUE Certains modèles peuvent être dotés de blocs d'alimentation monophasés transmettant une puissance supérieure au moteur.

Fusible principal	315 mA 230V			125 mA 400V			315 mA 500V		
	kW	In	A	kW	In	A	kW	In	A
Bloc d'alimentation triphasé									
H1-1, H1-1,2	0.37	2.1	10	0.37	1.2	10	0.37	1	10
H2-4 H3-4 H4-3 H4-4	0.75	4.3	10	0.75	2.5	10	0.75	2	10
H6-4 H6-11 H8-11	1.5	8.5	20	1.5	5	10	1.5	4	10
H11-11,-20,-30 H15-20,-30	3	15.5	25	3	9	20	3	7.2	16
H15/50	4	18.5	32	4	10.5	20	4	8.5	20
H20/50 H23/50	-	-	-	-	13.8	25	5.5	11	25
H30/70	-	-	-	-	18.5	32	7.5	15	32
H4-4	0.75	4.3	10	0.75	2.5	10	0.75	2.0	10
HC4-4	0.75	4.3	10	0.75	2.5	10	0.75	2.0	10
HC2-4 TILT	0.75	4.3	10	0.75	2.5	10	0.75	1.0	10
H4-4 TILT	0.75	4.3	10	0.75	2.5	10	0.75	2.0	10
HC4-4TILT	0.75	4.3	10	0.75	2.5	10	0.75	2.0	10

Fusible principal	1 A 115V/50Hz			1 A 115V/60Hz			315 mA 230V		
	kW	In	A	kW	In	A	kW	In	A
Bloc d'alimentation monophasé									
HE1-1, HE1-1,2	0.37	6.2	16	-	-	-	-	-	-
HE2-1 HE2-4	0.75	11.2	25	-	-	-	-	-	-
HE3-4 HE4-4 HE4-11	1.5	21	50	-	-	-	-	-	-
HE1-1, HE1-1.2	-	-	-	-	-	-	0.37	3	10
HE2-1, HE2-4, HE3-3	-	-	-	-	-	-	0.75	5.4	16
HE3-4, HE4-4, HE6-4, HE6-11	-	-	-	-	-	-	1.5	10.6	20
HE4-4	1.5	21	25	1.5	20.2	35	1.5	10.6	20
HCE4-4	1.5	21	25	1.5	20.2	35	1.5	10.6	20
HCE2-4 TILT	0.75	11.2	16	0.75	11.4	25	0.75	5.4	16
HE4-4 TILT	1.5	21	25	1.5	20.2	35	1.5	10.6	20
HCE4-4 TILT	1.5	21	25	1.5	20.2	35	1.5	10.6	20



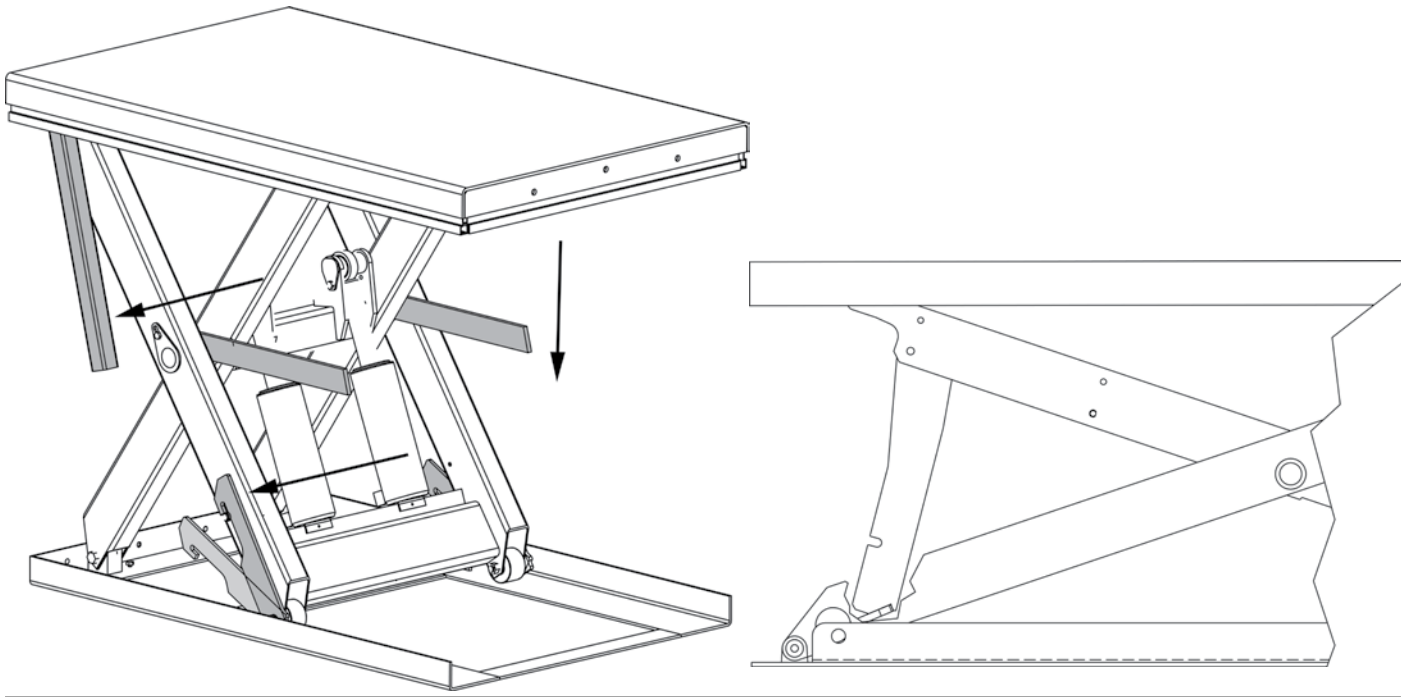
**Changement de tension de 400 V (triphasé) à 230 V (triphasé)**

En cas de changement de tension de 400 à 230 V, raccorder le fil orange à la borne L3 et le fil bleu à la borne NC. Les deux fusibles sont à remplacer par un modèle de type 315mA Inert.

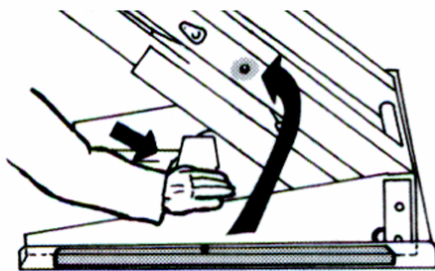
## Mise en place des supports d'entretien (cales de maintenance)

Si des travaux quelconques ont lieu sous la plate-forme en position haute et à proximité de celle-ci, les supports d'entretien (cales de maintenance) doivent être en place. Cette règle concerne l'installation, la maintenance, l'inspection et toute réparation. Les supports d'entretien doivent être posés de part et d'autre de l'appareil s'il comporte plus d'une paire de bras.

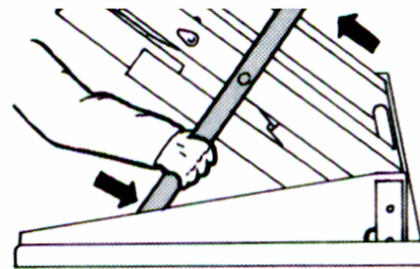
### Table élévatrice



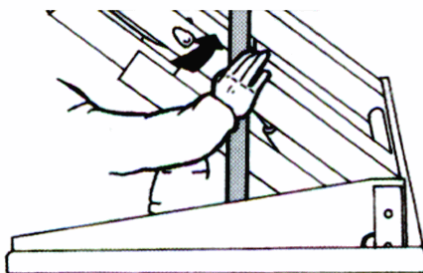
### Châssis de levage



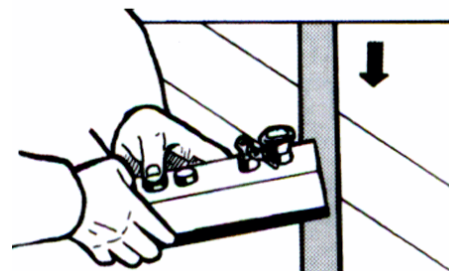
Cales des deux côtés



Goupille dans son logement



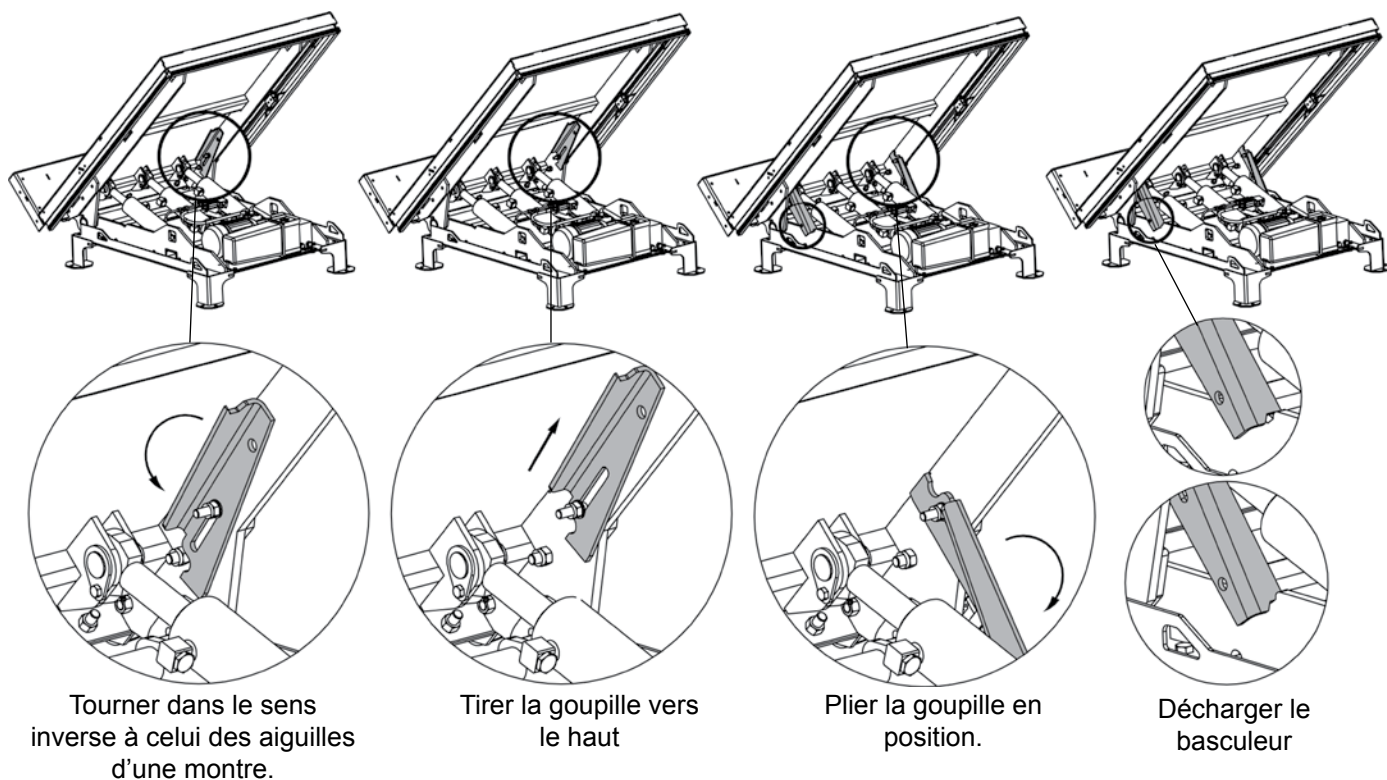
Pousser vers l'intérieur



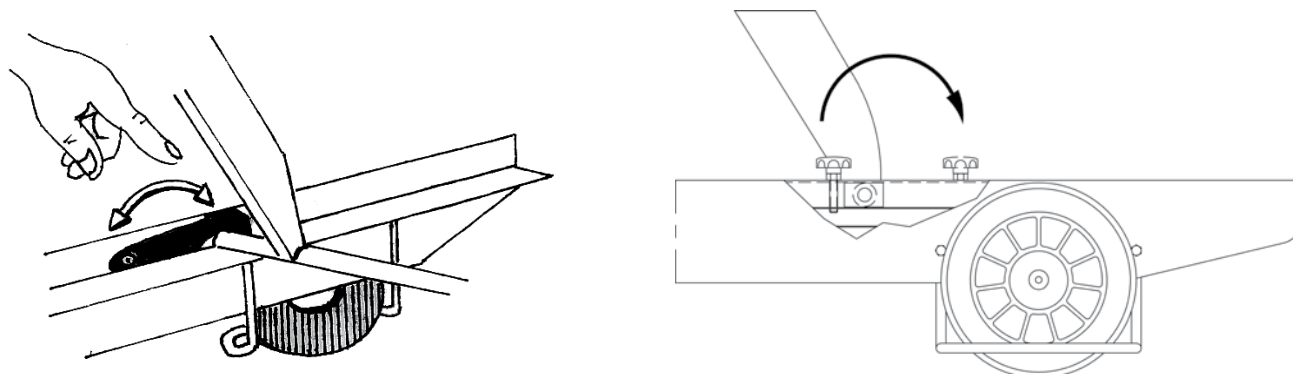
Réduction de pression, abaissement et basculement



**Basculeurs**

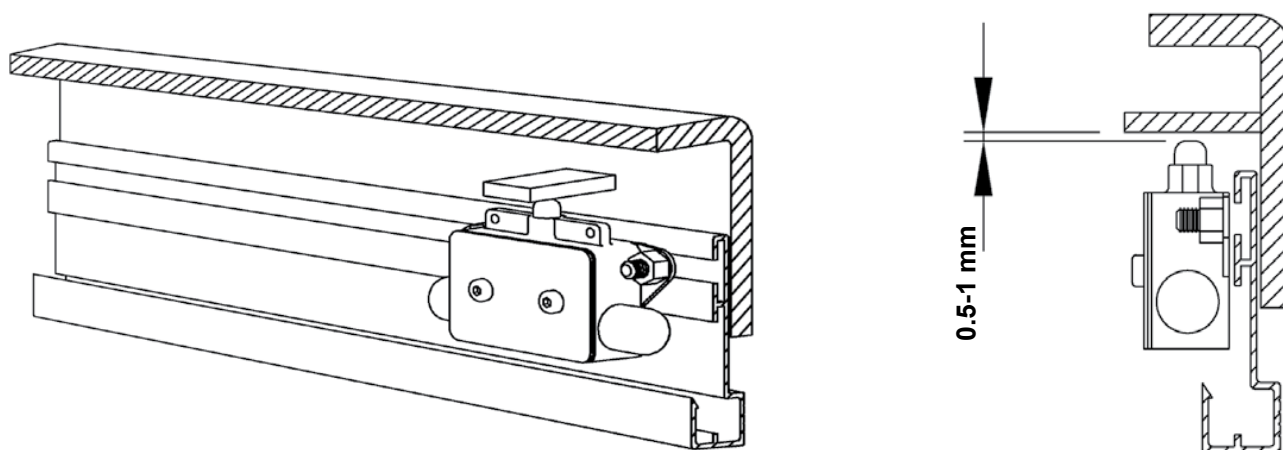


**Chariots élévateurs TZ/EZ**



**Châssis de sécurité**

Réglage du commutateur du châssis de sécurité





## Fixation du châssis élévateur

Tous les modèles de châssis élévateur EdmoLift doivent être fixés au sol.

### Installation du châssis élévateur .

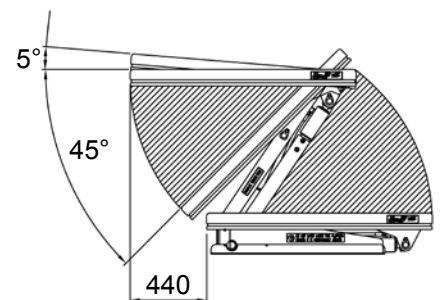
Tous les modèles de châssis élévateur EdmoLift doivent être fixés au sol à l'aide de boulons expansibles ou boulons de même type. Du fait du débattement de la plate-forme, le châssis élévateur doit être installé au sol et non pas dans une fosse.

Installation :

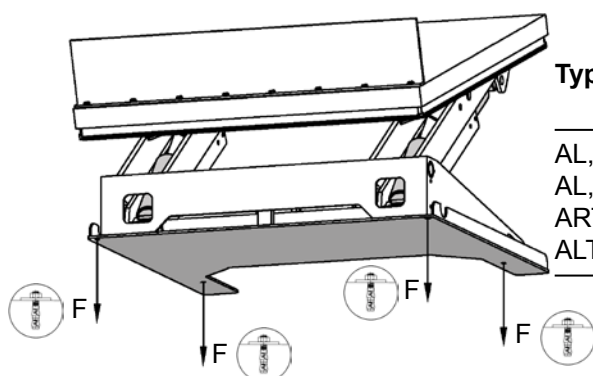
1. La base du châssis élévateur n'est pas autoportante. Le sol doit être bien plan et stable, et la zone d'installation ne doit pas être sujette à inondations. Garder à l'esprit le fait que cet appareil présente un important débattement, et prévoir tout l'espace nécessaire pour éviter les collisions avec les structures et le matériel environnants. Voir ci-après.
2. Lever la plate-forme et caler le mécanisme. Voir illustration à la page 39.
3. Mettre l'appareil en place. Orienter le côté de basculement vers le poste de manutention des marchandises. Voir illustration ci-après.
4. Faire un essai à vide. Régler éventuellement la vitesse d'abaissement. La vitesse d'abaissement et de basculement de la plate-forme à pleine charge ne doit pas dépasser les 100 mm/s.
5. Contrôler le fonctionnement du châssis de sécurité sur chaque côté. Le régler si nécessaire.
6. Le boîtier de commande doit être positionné de manière à ce que l'opérateur ait une bonne vue sur l'appareil de levage et la charge.
7. Fixer le châssis élévateur au sol à l'aide de boulons expansibles ou boulons de même type. Voir ci-dessus.
8. S'assurer que tous les câbles ainsi que la gaine hydraulique du bloc d'alimentation distant sont disposés de manière à éviter tous risques de dommages.

## Zone de mouvement de l'appareil

le châssis élévateur présente un important débattement. Il convient donc de prévoir tout l'espace nécessaire pour éviter à l'appareil et à sa charge d'entrer en collision avec les structures et le matériel environnants. La position du poste de commande doit être fixée de manière à éviter tout risque de contact avec la machine et la charge en mouvement, ainsi que tout risque d'accident en cas de chute de cette dernière.



REMARQUE La plate-forme présente un débattement latéral maximum de 440, en fonction de la course de levage.

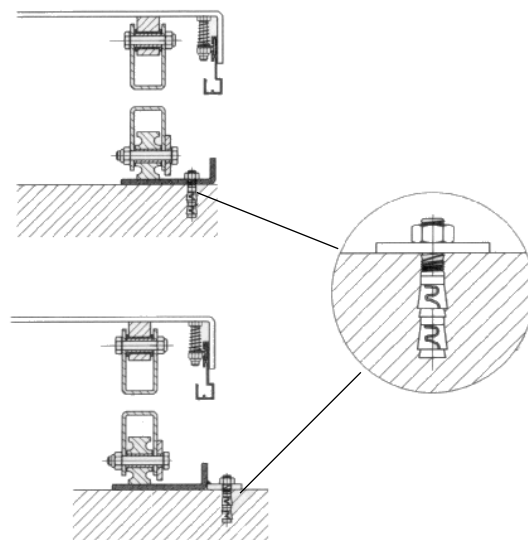


Type	F = Couple kN	Nombre de boulons expansibles
AL, ALT, ART 750	6.5	4
AL, ALT 1500	12.1	4
ART 1500	13.1	4
ALT, ART 3000	13.1	6

## Fixation de la table élévatrice

Les tables élévatrices statiques doubles et triples à course verticale importante doivent être fixées au sol. Nous recommandons également d'ancrer solidement au sol tous les autres types de tables élévatrices statiques de manière à éviter tous risques de mouvements intempestifs.

Type	Couple kN	Boulon expansible
TRD 200	1.1	M6x70
TED 400	2.5	M6x70
TRD 400	2.5	M6x70
TRD 500	2.4	M6x70
TLD 1000	4	M10x60
TLD 2000	7	M16x100
TMD 1500	3.7	M10x60
TMD 3000	8.4	M16x100
TSD 1500	2.9	M10x60
TTD 3000	12.2	M20x120
TTD 5000	12.2	M20x120
TPD 4000	5.8	M12x75
TXD 4000	4.6	M12x75
TFD 4000	4.6	M12x75
TMT 1500	3.8	M10x60
TST 2000	4.7	M12x75



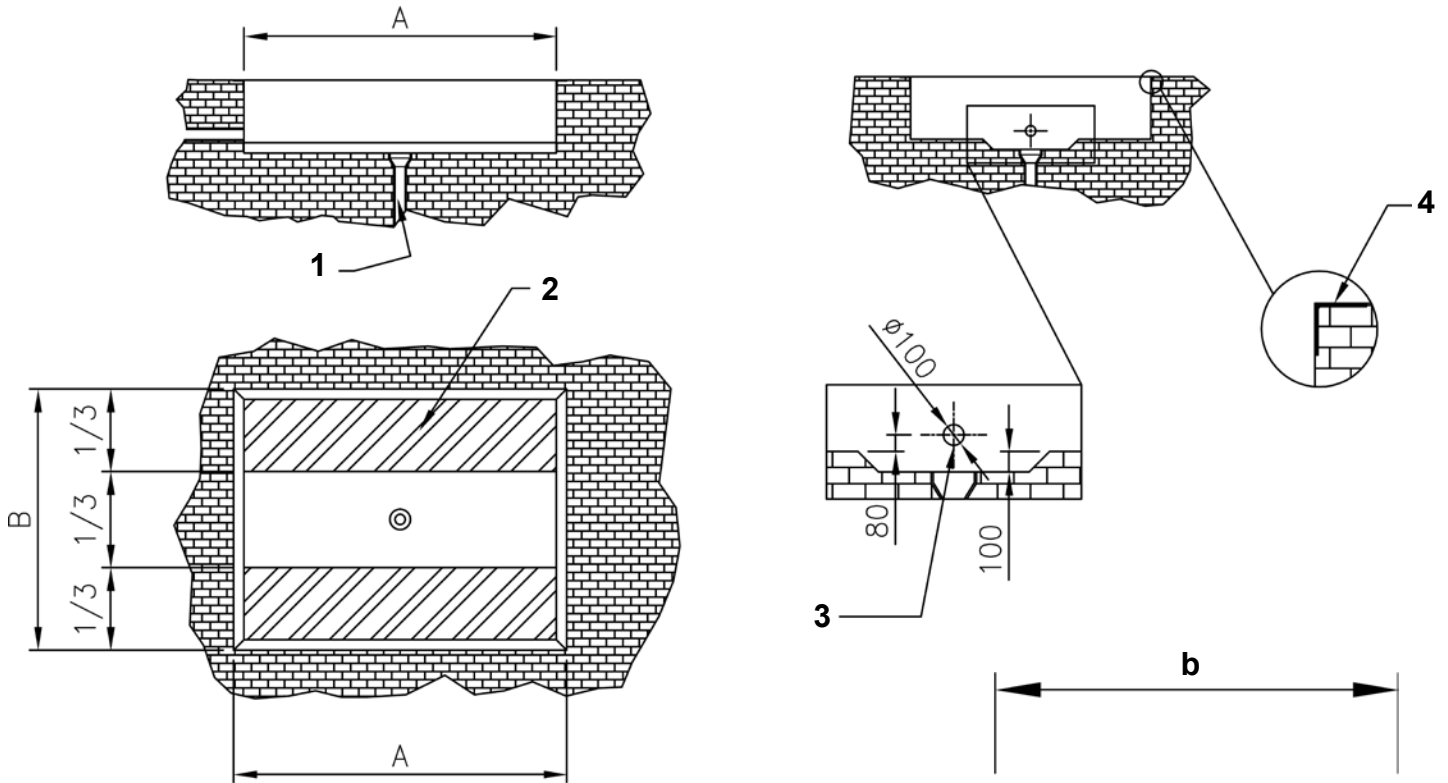
## Installation d'une table élévatrice sur le sol ou en fosse

Les tables élévatrices statiques à mécanisme en ciseaux double ou triple doivent être fixées au sol à l'aide de boulons expansibles ou boulons de même type. Nous recommandons également d'ancrer solidement au sol tous les autres types de tables élévatrices statiques de manière à éviter tous risques de mouvements intempestifs.

### Installation mécanique et électrique

1. La base de la table élévatrice n'est pas autoportante. Le sol doit être bien plan et stable, et la zone d'installation ne doit pas être sujette à inondations.
2. Lever la plate-forme et mettre en place les supports d'entretien. Voir illustration à la page 39.
3. Passer une élingue dans le mécanisme en ciseaux. Fixer la base à la plate-forme ou au mécanisme en ciseaux. Mettre la table dans la position voulue. Positionner la face dotée des bras fixes côté poste de chargement/déchargement haut. Voir illustration ci-après.
4. Faire un essai à vide de l'ensemble des fonctions. Régler éventuellement la vitesse d'abaissement. Ne pas dépasser la vitesse maximale admissible à pleine charge. (Vitesse standard maximale : 0,1 m/s).
5. Contrôler le fonctionnement du châssis de sécurité sur chaque côté. Le régler si nécessaire.
6. Le boîtier de commande doit être positionné de manière à ce que l'opérateur ait une bonne vue sur l'appareil de levage et la charge.
7. Fixer le châssis élévateur au sol de manière permanente à l'aide de boulons expansibles ou boulons de même type. Voir instructions de fixation dans les pages précédentes.

Installation en fosse

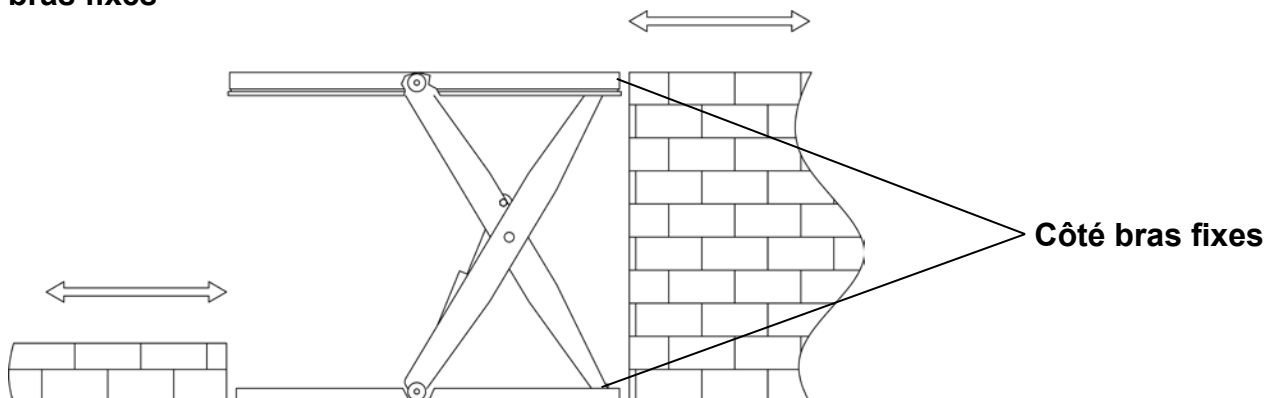


Installation en fosse

- A. Longueur de la fosse =  $l + 30$  mm
- B. Largeur de la fosse =  $b + 30$  mm
- H. Profondeur de la fosse = haute de la table en position basse + 5 mm

- 1. Orifice de vidange
- 2. Résistance minimum du béton : 100 kg/cm<sup>2</sup>
- 3. Tube pour câblages externes
- 4. Profil en L : 100 x 100 mm

Chargement/déchargement côté bras fixes



Dans la mesure du possible, toute table élévatrice installée en extérieur doit être dotée d'un bloc d'alimentation distant installé en intérieur ou dans un lieu abrité.

## Fixation du basculeur

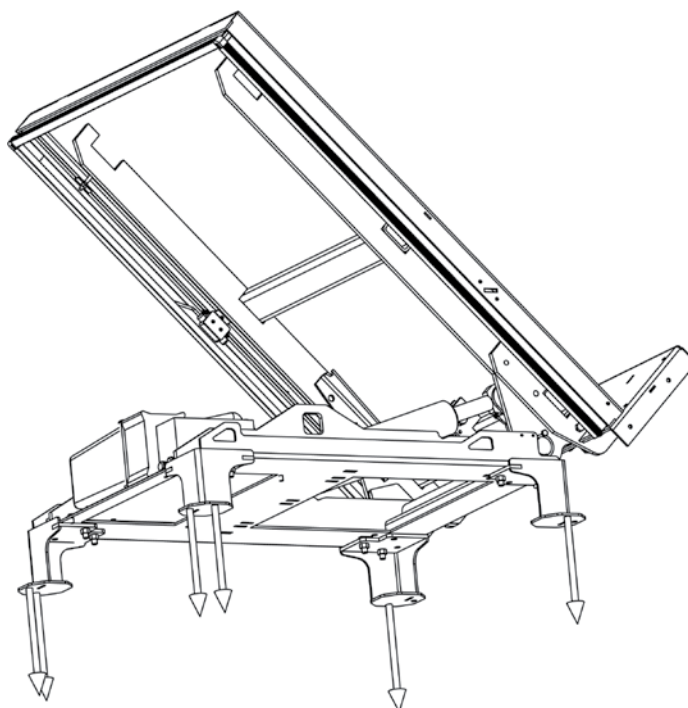
Tous les modèles de basculeur EdmoLift doivent être fixés au sol.

### Installation du basculeur .

Tous les modèles de basculeur EdmoLift doivent être fixés au sol à l'aide de boulons expansibles ou boulons de même type. Du fait du débattement de la plate-forme, le basculeur doit être installé au sol et non pas dans une fosse.

### Installation :

1. La base du basculeur n'est pas autoportante. Le sol doit être bien plan et stable, et la zone d'installation ne doit pas être sujette à inondations..
- Le basculeur ayant un débattement important, il convient de prévoir tout l'espace nécessaire pour éviter à l'appareil et à sa charge d'entrer en collision avec les structures et le matériel environnants..
2. Lever la plate-forme et caler le mécanisme.
3. Mettre l'appareil en place. Orienter le côté de basculement vers le poste de manutention des marchandises. Voir illustration ci-après.
4. Faire un essai à vide. Régler éventuellement la vitesse d'abaissement. La vitesse d'abaissement et de basculement de la plate-forme à pleine charge ne doit pas dépasser les 100 mm/s.
5. Contrôler le fonctionnement du châssis de sécurité sur chaque côté. Le régler si nécessaire.
6. Le boîtier de commande doit être positionné de manière à ce que l'opérateur ait une bonne vue sur l'appareil de levage et la charge.
7. Fixer le basculeur au sol à l'aide de boulons expansibles ou boulons de même type. Voir ci-après..
8. S'assurer que tous les câbles ainsi que la gaine hydraulique du bloc d'alimentation distant sont disposés de manière à éviter tous risques de dommages.



Type	F = Couple kN	Nombre de boulons expansibles
6.5	6.5	6xM12
13	12.1	6xM12
18	13.1	6xM12

## Construction des table élévatrices, châssis éleveurs, basculeurs et gerbeurs

### Circuit hydraulique

Les appareils de levage hydrauliques EdmoLift sont dotés en standard d'un bloc d'alimentation électro-hydraulique intégré ou distant. Des blocs d'alimentation distants sont proposés en option. Le circuit hydraulique est de type simple action (cf. schéma hydraulique). Le bloc d'alimentation distant est raccordé à l'appareil par une gaine hydraulique (longueur standard : 3 m) fournie avec ce dernier.

Le bloc d'alimentation doit être installé sur son socle et le boîtier de commande doit être positionné de manière à ce que l'opérateur ait en permanence une bonne vue sur l'appareil de levage et la charge. Du fait de la polyvalence de l'appareil, il arrive fréquemment que son circuit hydraulique subisse des adaptations en fonction des besoins.

Dans un tel cas, le schéma hydraulique correspondant est fourni avec l'appareil à la livraison.

Les systèmes de type II sont fournis avec clapet anti-retour monté sur le vérin.

Marche à suivre pour optimiser le rendement du circuit hydraulique :

- \* utiliser le bon type d'huile ;
- \* maintenir le circuit hydraulique dans un bon état de propreté ;

### Système électrique

**Avant de raccorder l'appareil de levage au secteur, s'assurer que les tensions du moteur et du boîtier électrique correspondent à la tension secteur.**

REMARQUE L'installation électrique et tout dépannage éventuel doivent être exécutés par un électricien qualifié.

Sauf fourniture d'une autre version, la table élévatrice est alimentée en 400 V/50 Hz triphasé. (pour du 380-240 V). On peut passer en triphasé 230 V/50 Hz (220-240 V) en modifiant les connexions moteur (l'étiquette du boîtier de connexions du moteur indique les positions correctes), en remplaçant les fusibles du circuit électrique et en rebranchant le transformateur.

Le boîtier électrique situé dans le bloc d'alimentation de la table élévatrice ou dans le bloc d'alimentation distant est doté d'un contacteur moteur avec redresseur pour alimentation en 24 Vcc du circuit de commande, des fusibles pour les câblages primaire et secondaire du transformateur, et des borniers (permettant entre autres le branchement d'interrupteurs de fin de course, etc.).

L'interrupteur secteur n'est pas fourni par EdmoLift ; il doit être installé par l'électricien chargé de l'installation de l'appareil.

Le câble d'alimentation électrique est à raccorder au bornier de l'interrupteur.

Le schéma électrique est fourni dans le boîtier électrique ainsi que dans le présent manuel.

Du fait de la polyvalence des tables élévatrices, il arrive fréquemment que leur circuit électrique subisse des adaptations en fonction des besoins. Dans un tel cas, le schéma électrique correspondant est fourni avec l'appareil à la livraison.

## Soupapes hydrauliques

### Soupape hydraulique VE 31 (max. 10 l/min) (n° 36067)

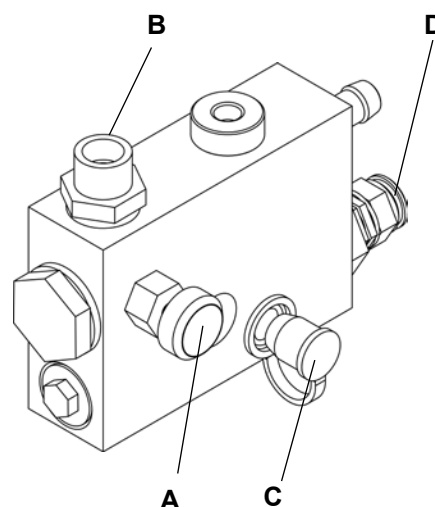
Préciser la tension voulue à la commande de pièces détachées

**A** = soupape de limitation de débit réglable

**B** = branchement pour gaine hydraulique

**C** = point de mesure de pression

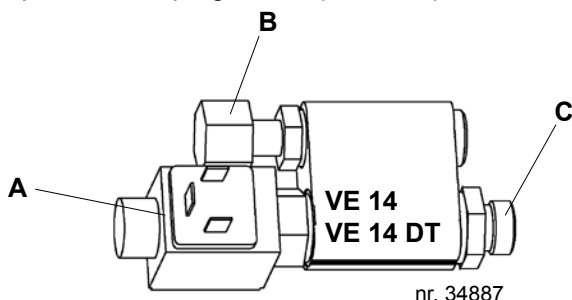
**D** = réglage de la pression maximale



### Clapet anti-retour électrique VE 14 & VE 14DT

Le VE 14 protège le système en cas de rupture d'une gaine, réduit la déviation hydraulique et assure une fonction anticheminante maintenant la plate-forme horizontale .

**Le VE 14DT Double (34887) permet des arrêts plus rapides de la machine.** N.B. : Un système de commande spécialement programmé (n° 35464) est nécessaire. .

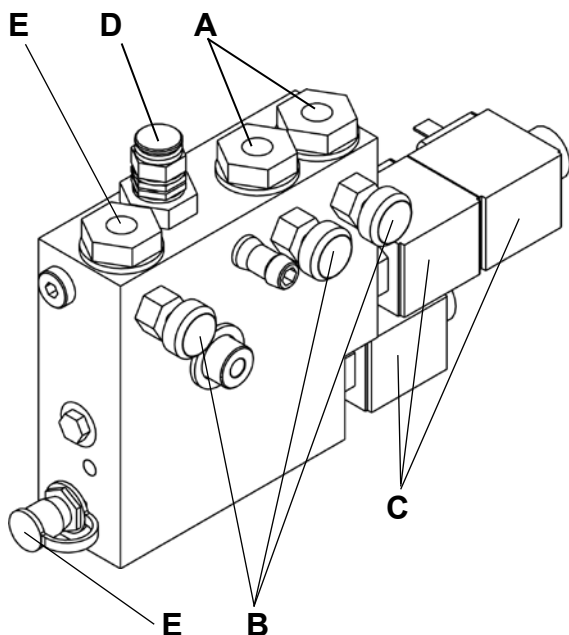


**A** = bobine d'électrovanne

**B** = branchement/vérin

**C** = branchement/gainef

nr. 34887



### Soupape hydraulique VE 54

Préciser la tension voulue à la commande de pièces détachées

**A** = Connexion vérin de basculement (double action)

**B** = soupape de limitation de débit, réglable pour trois fonctions

**C** = bobine

**D** = réglage de la pression maximale

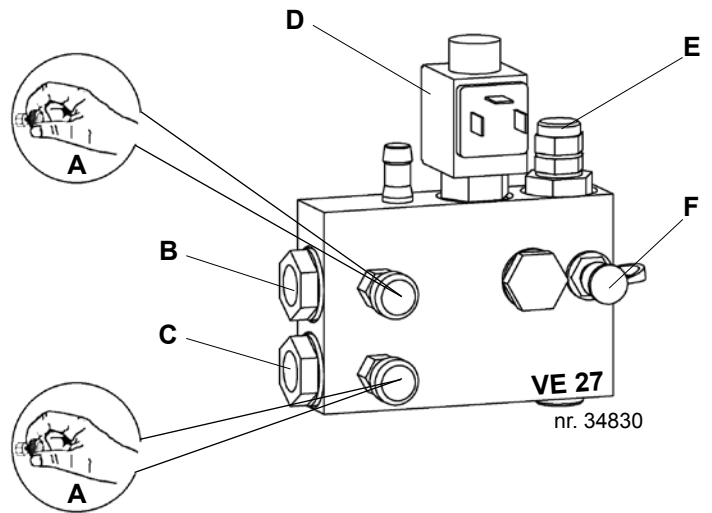
**E** = point de mesure de pression (TEMA120, etc.)

**F** = connexion vérin de levage (simple action)

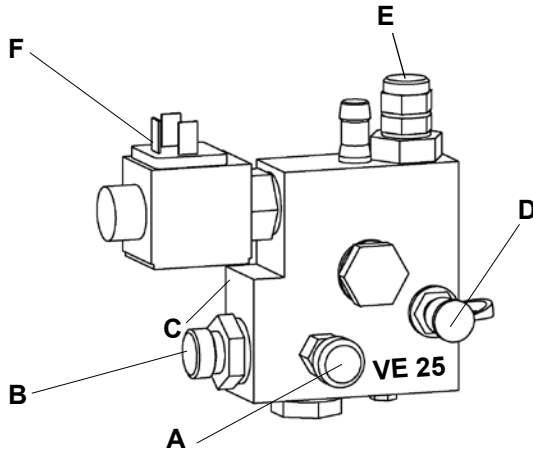
**Soupape hydraulique VE 27**

Préciser la tension voulue à la commande de pièces détachées

- A = soupape de limitation de débit réglable
- B = branchement vérin de basculement
- C = branchement vérin de levage
- D = bobine
- E = réglage de la pression maximale
- F = point de mesure de pression (TEMA 120, etc.)



**Soupapes hydrauliques VE 25 & VE 26**



Préciser la tension voulue à la commande de pièces détachées

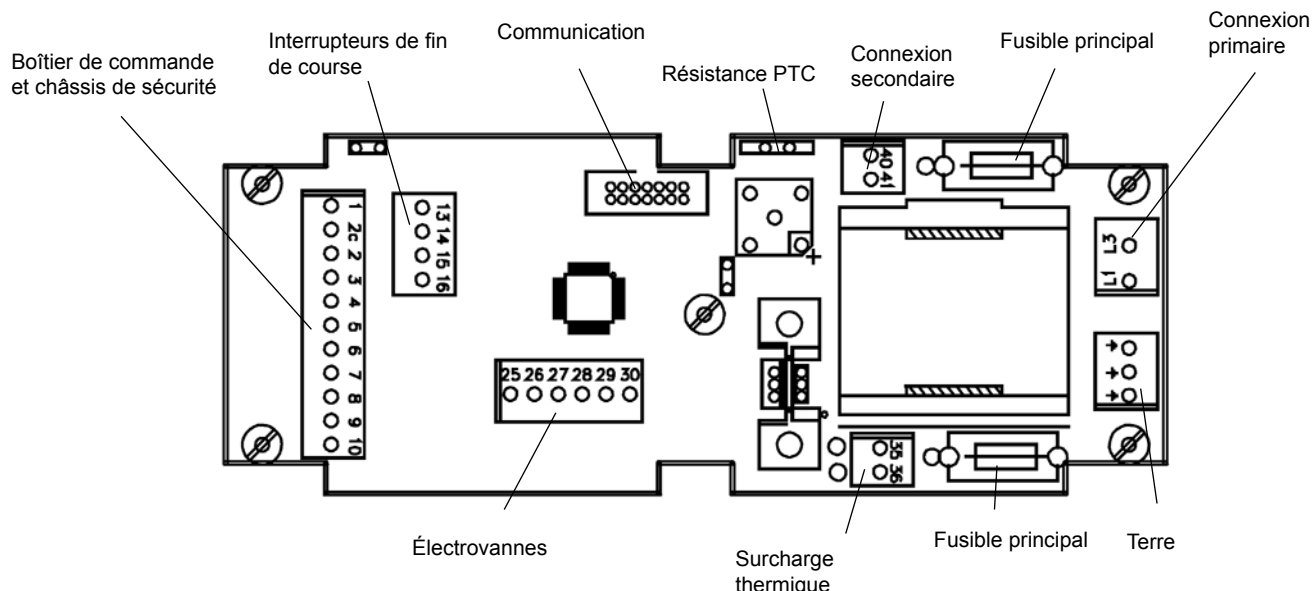
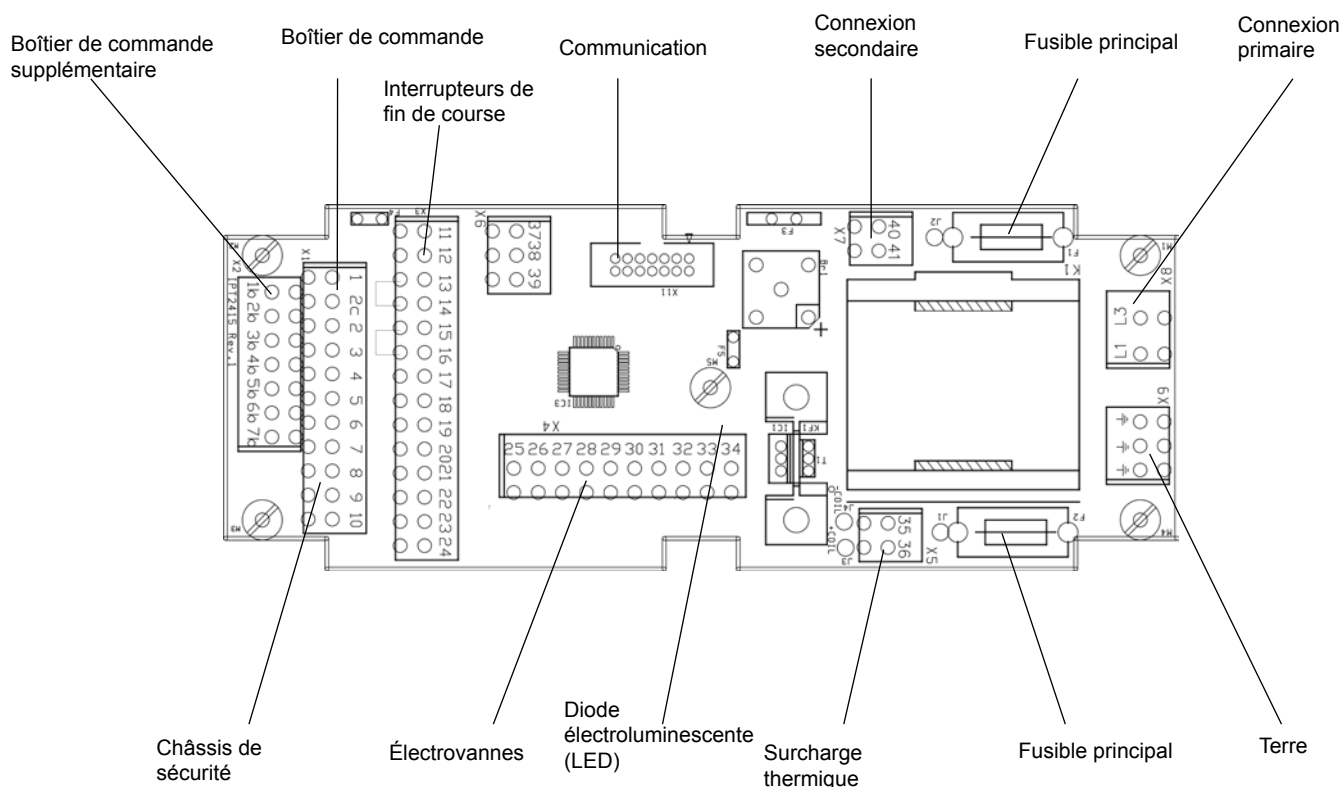
- A = soupape de limitation de débit réglable
- B = Branchement pour gaine hydraulique
- C = code couleurs : VE 25 = jaune, VE 26 = vert
- D = point de mesure de pression (TEMA 120, etc.)
- E = réglage de la pression de fonctionnement
- F = bobine

## Circuit électrique - type II

Le circuit électrique est piloté par microprocesseur. Le câble d'alimentation électrique se compose de 4 fils : 3 phases (noir, bleu et brun) et une terre (vert-jaune). La longueur standard du câble est de 1,2 m ; il peut servir de manière temporaire lors de l'installation de l'appareil.

**Connecteur secteur, interrupteur secteur et relais de protection moteur ne sont pas fournis.**

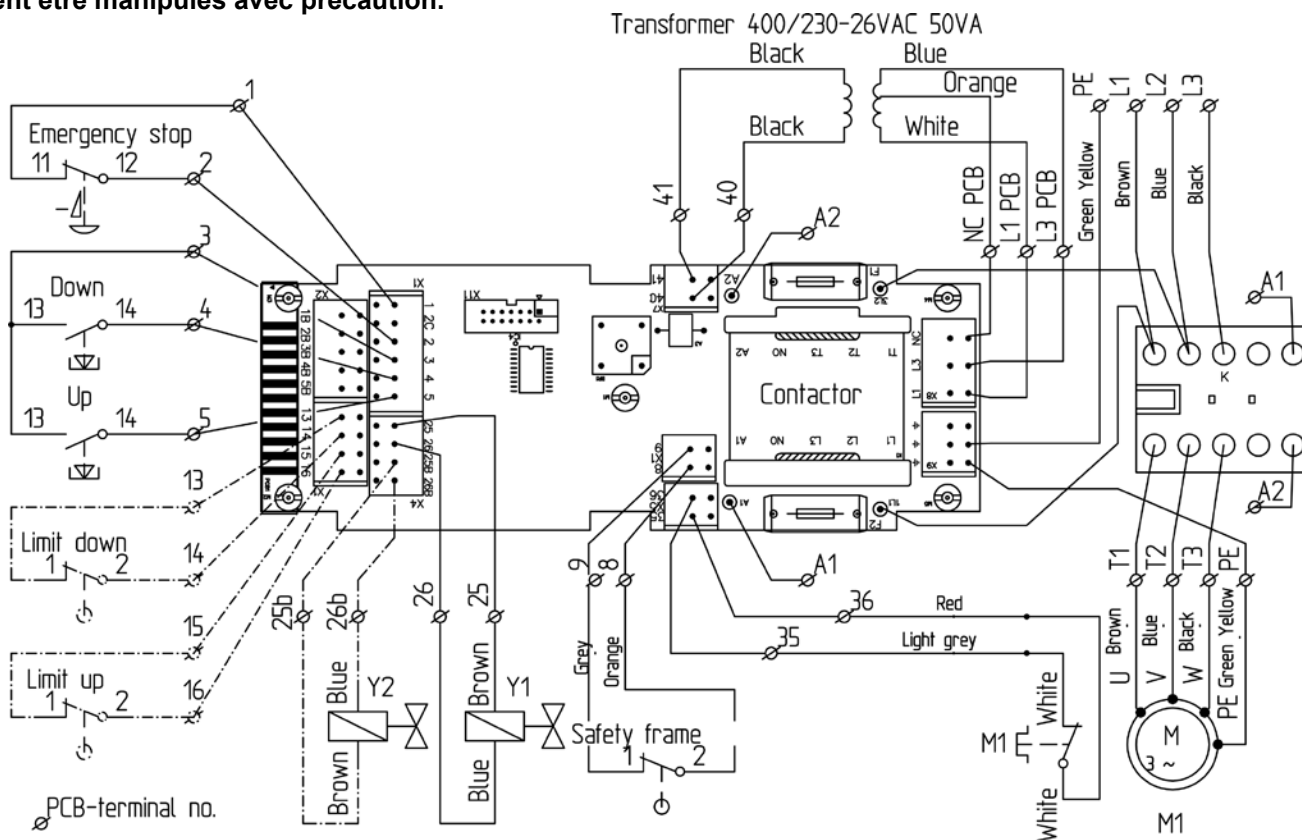
En standard, le circuit électrique est de type triphasé, 400 V à 50 Hz. Il est alimenté en 24 Vcc par le transformateur intégré. Dans le cas d'appareils sur mesure, le schéma électrique figure dans le boîtier électrique et dans le manuel.





# Schéma électrique type II - sauf basculeur

**ATTENTION** Dispositif sensible aux champs électrostatiques  
 Les appareils sensibles aux champs électrostatiques  
 doivent être manipulés avec précaution.



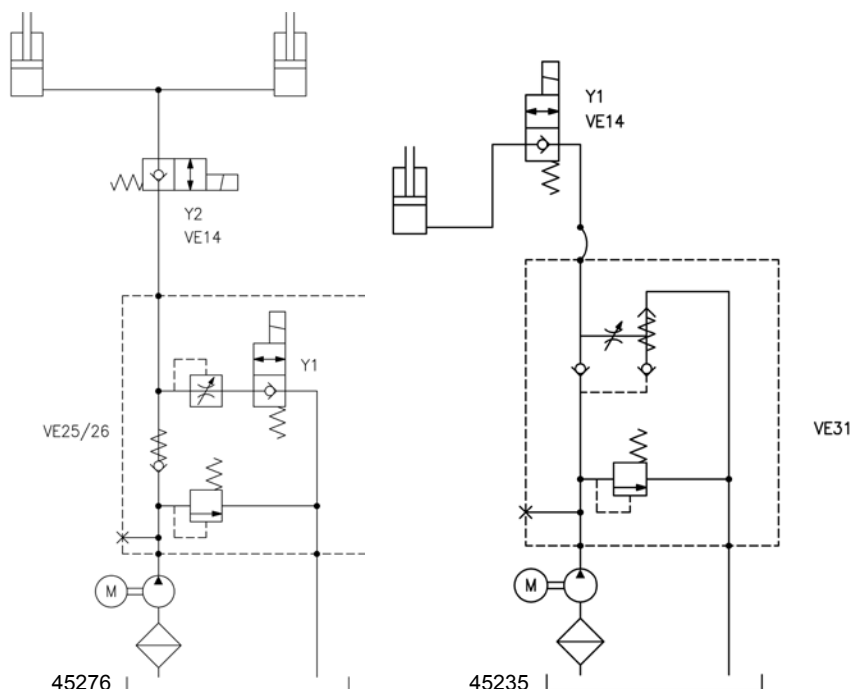
84916 Monophasé 230 Vca :  
 Les fils noirs branchés sur les bornes L3 et T3 ne sont pas utilisés.

Les fils bleu et orange sont pris sur le transformateur.  
 Bornes : L1 = blanc, L3 = orange & NC = bleu  
 Fusibles de type 315mAT au lieu de 125mAT.

84917 Triphasé 230 Vca :  
 Les fils bleu et orange sont pris sur le transformateur.  
 Bornes : L1 = blanc, L3 = orange & NC = bleu  
 Fusibles de type 315mAT au lieu de 125mAT.

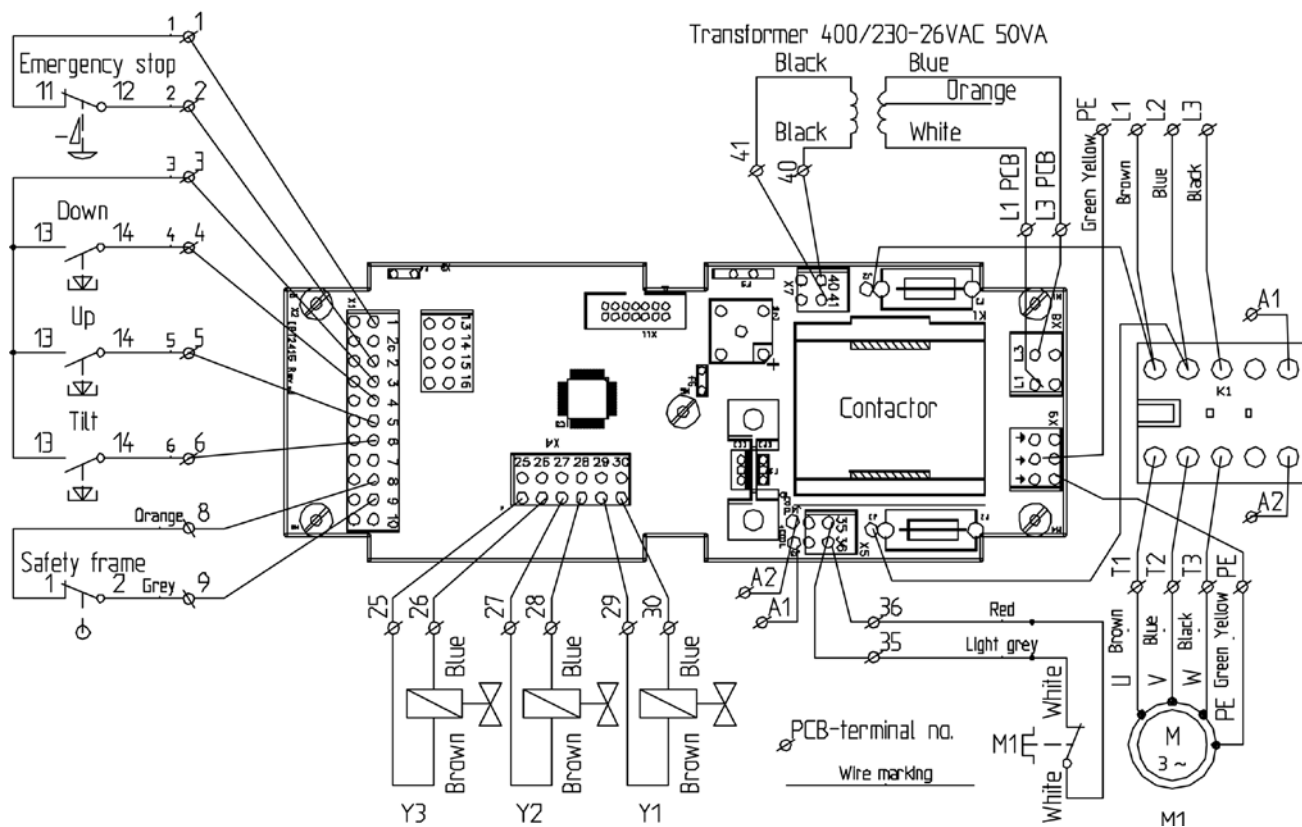
84918 Triphasé 400 Vca :  
 Bornes : L1 = blanc, L3 = bleu et NC = orange.  
 Fusibles : 125mAT.

	M	Y1	Y2
Up	X		
Down		X	X



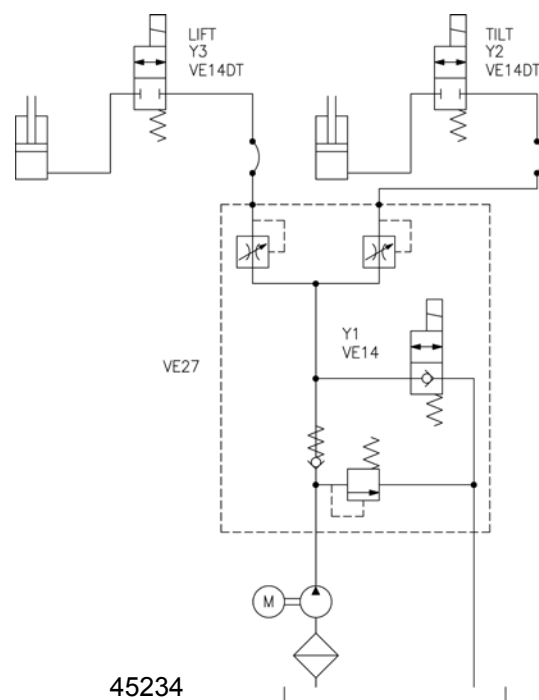
### Schéma électrique type II - basculeur simple action

**ATTENTION** Dispositif sensible aux champs électrostatiques Les appareils sensibles aux champs électrostatiques doivent être manipulés avec précaution.



84912

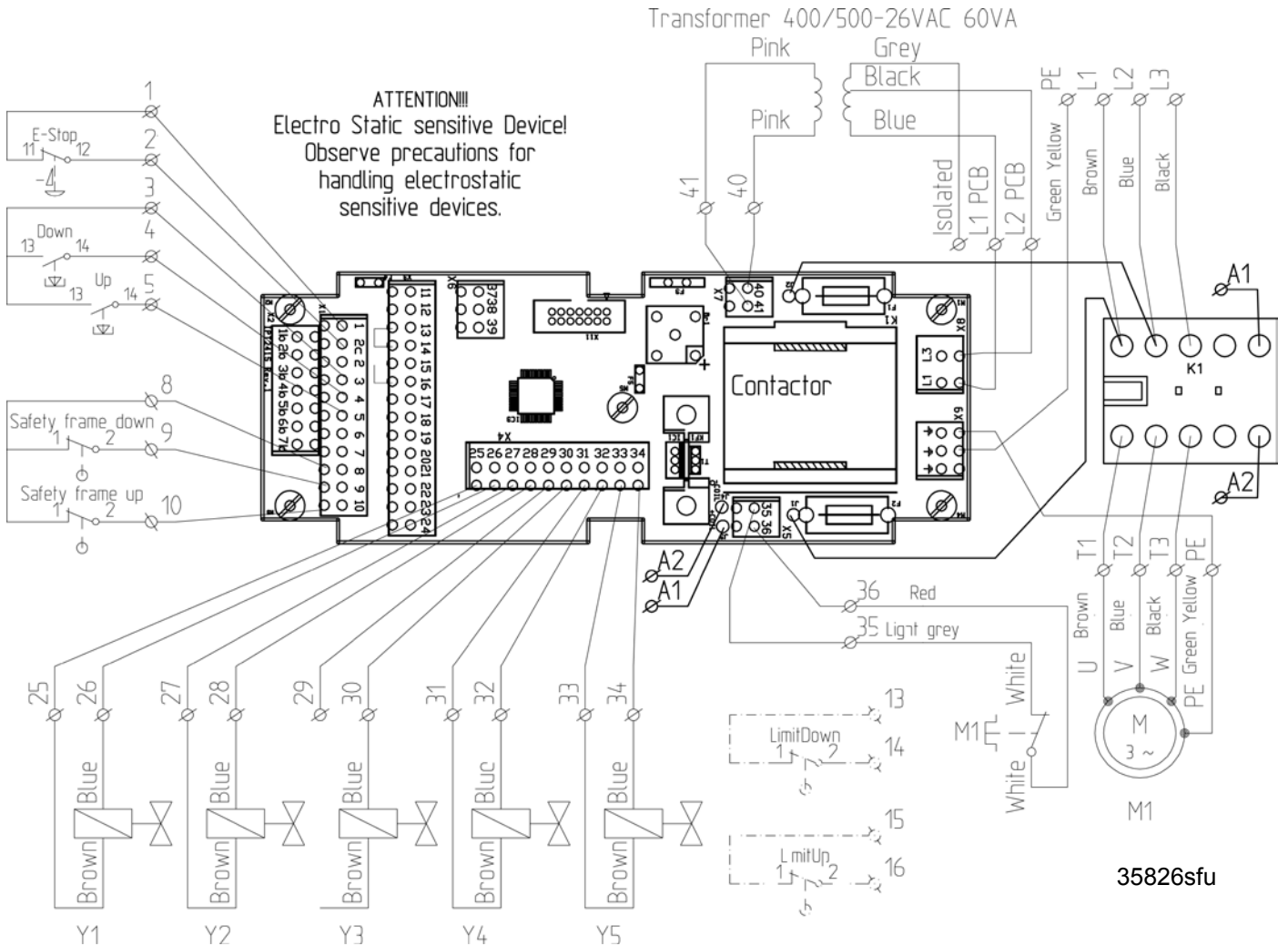
	M	Y1	Y2	Y3
Up	X			X
Down		X		X
Tilt Up	X		X	
Tilt Down		X	X	



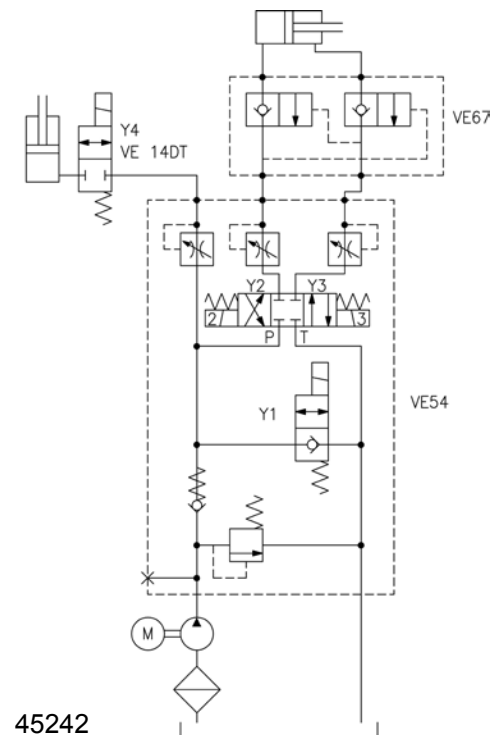
45234

# Schéma électrique type II - basculeur double action

**ATTENTION** Dispositif sensible aux champs électrostatiques Les appareils sensibles aux champs électrostatiques doivent être manipulés avec précaution.



	M	Y1	Y2	Y3	Y4
Up	X				X
Down		X			X
Tilt Up	X			X	
Tilt Down	X		X		



**Construction mécanique - table élévatrice**

Les tables élévatrices EdmoLift sont dotées d'une ou deux paires de mécanismes de type bras en ciseaux et d'au moins un vérin hydraulique. Levage et abaissement sont synchronisés mécaniquement par le biais d'entretoises passant entre les bras et à travers la plate-forme et la base. Les points de pivotement sont équipés d'appareils d'appui à glissement. Une utilisation intensive, des vitesses élevées, des charges très lourdes, des conditions d'utilisation difficiles, etc., pourront nécessiter le remplacement de diverses pièces (roulements, etc.) par d'autres présentant une plus grande résistance (" HD-package ").

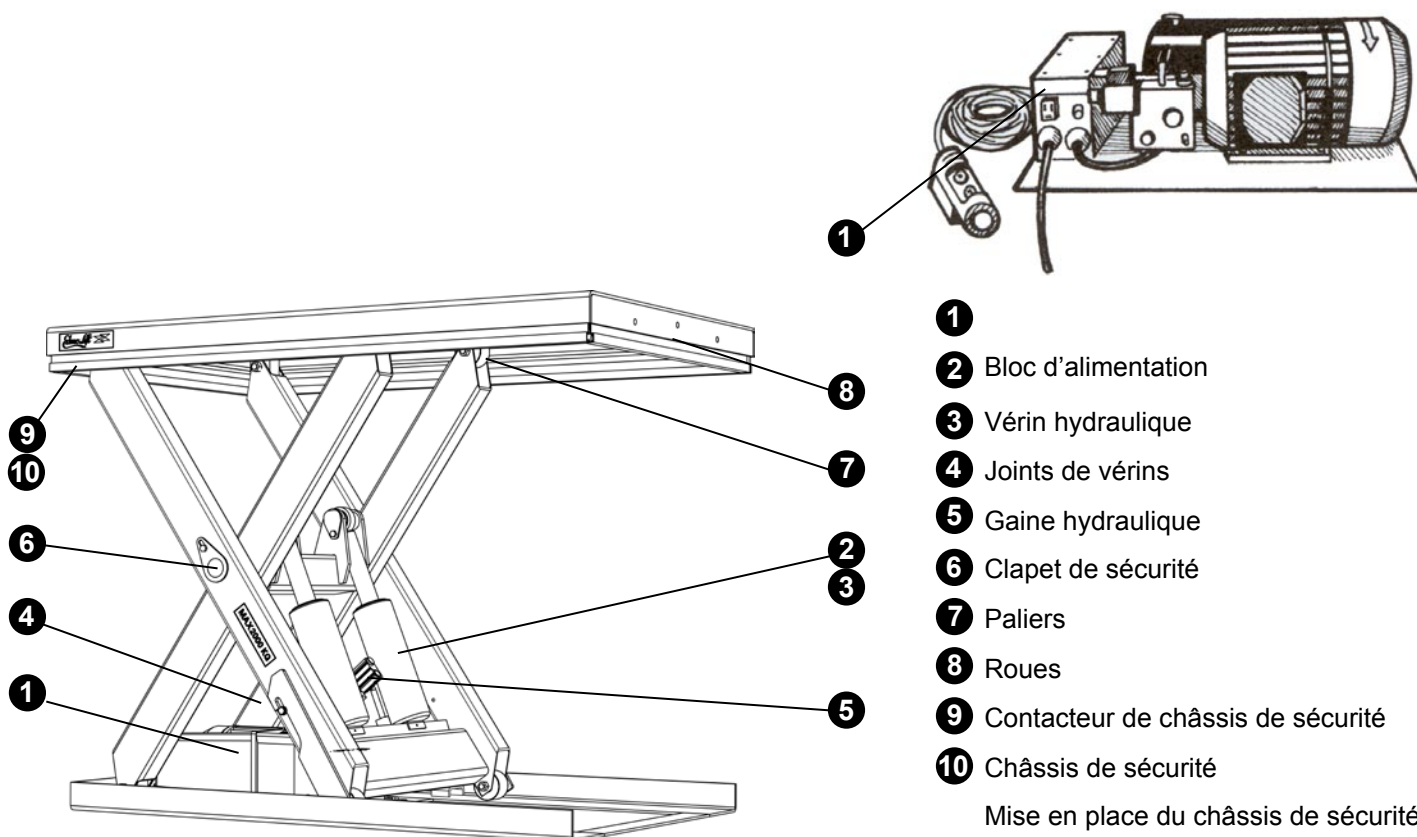
Le levage est assuré par des vérins simple action situés entre les ciseaux.

Chaque vérin est doté d'un clapet de sécurité qui se ferme automatiquement lorsque la pression d'huile devient excessive, par exemple en cas de rupture d'une gaine hydraulique. Dans le cas de tables élévatrices comportant plus de deux vérins, chacun de ces derniers est doté d'une soupape d'étranglement.

En outre, le bloc d'alimentation est doté d'une soupape de limitation de débit réglée en usine sur une vitesse d'abaissement d'environ 100 mm/s.

Consulter EdmoLift si l'on désire modifier cette vitesse.

Un châssis de sécurité est installé sous le périmètre de la plate-forme en vue de protéger des risques de blocage sous cette dernière. Si le châssis de sécurité est activé, la cause de l'interruption doit être déterminée et éliminée. Le bouton UP doit être actionné brièvement (réinitialisation) pour permettre la reprise de l'abaissement.



- 1 Bloc d'alimentation
- 2 Vérin hydraulique
- 3 Joints de vérins
- 4 Gaine hydraulique
- 5 Clapet de sécurité
- 6 Paliers
- 7 Roues
- 8 Contacteur de châssis de sécurité
- 9 Châssis de sécurité

Mise en place du châssis de sécurité

## Construction mécanique - châssis élévateur

Le mécanisme se compose de bras de levage et de basculement fonctionnant en parallèle.

Levage/abaissement et basculement sont synchronisés mécaniquement par le biais d'entretoises passant entre les bras et à travers la plate-forme et la base.

Levage et basculement sont assurés par des vérins simple action. Chaque vérin est doté d'un clapet de sécurité qui limite à 50 % au maximum l'accroissement de la vitesse d'abaissement en cas de rupture d'une gaine hydraulique, par exemple.

En outre, le bloc d'alimentation est doté d'une soupape de limitation de débit réglée en usine sur une vitesse d'abaissement d'environ 100 mm/s.

Les châssis élévateurs EdmoLift assurent le levage de la charge par le biais de bras parallèles. Ils existent dans les versions suivantes (750 à 3000 kg) :

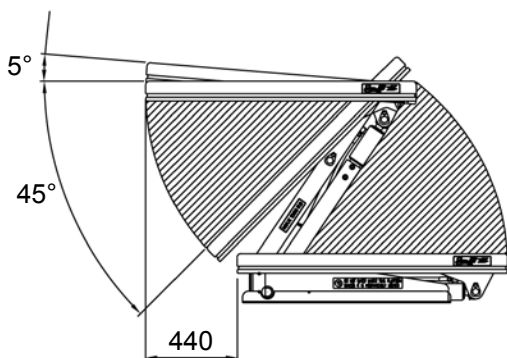
Modèle

AL ..... Mouvement vertical uniquement

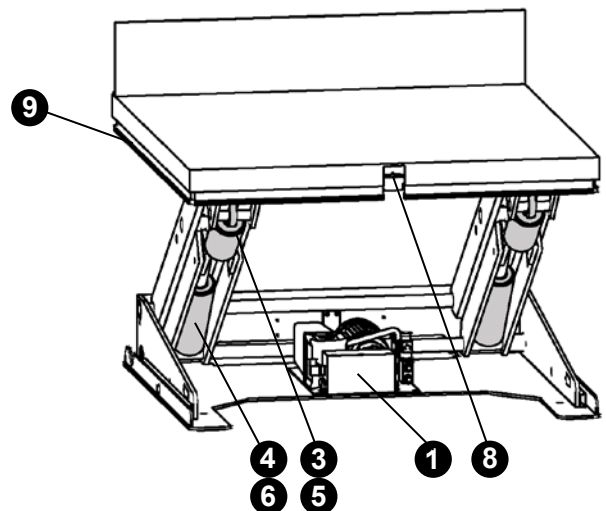
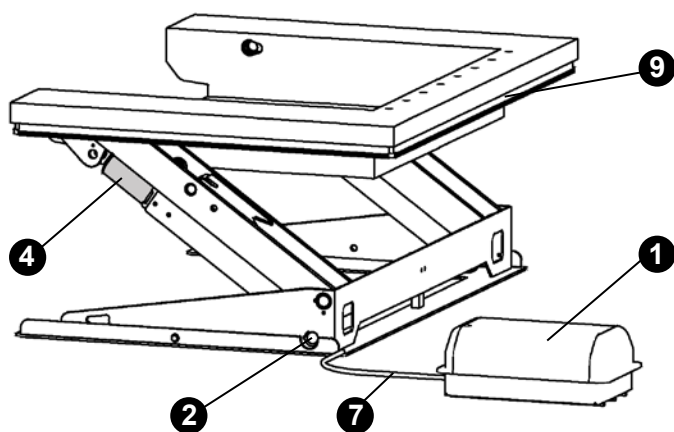
ALT ..... Mouvement vertical et basculement de +5 à -45°

AL ..... Mouvement vertical et basculement de +5 à -45°

Les modèles portant le suffixe U, UE ou GB ont une plate-forme de type " U ".



REMARQUE La plate-forme présente un débattement latéral maximum de 440, en fonction de la course de levage.



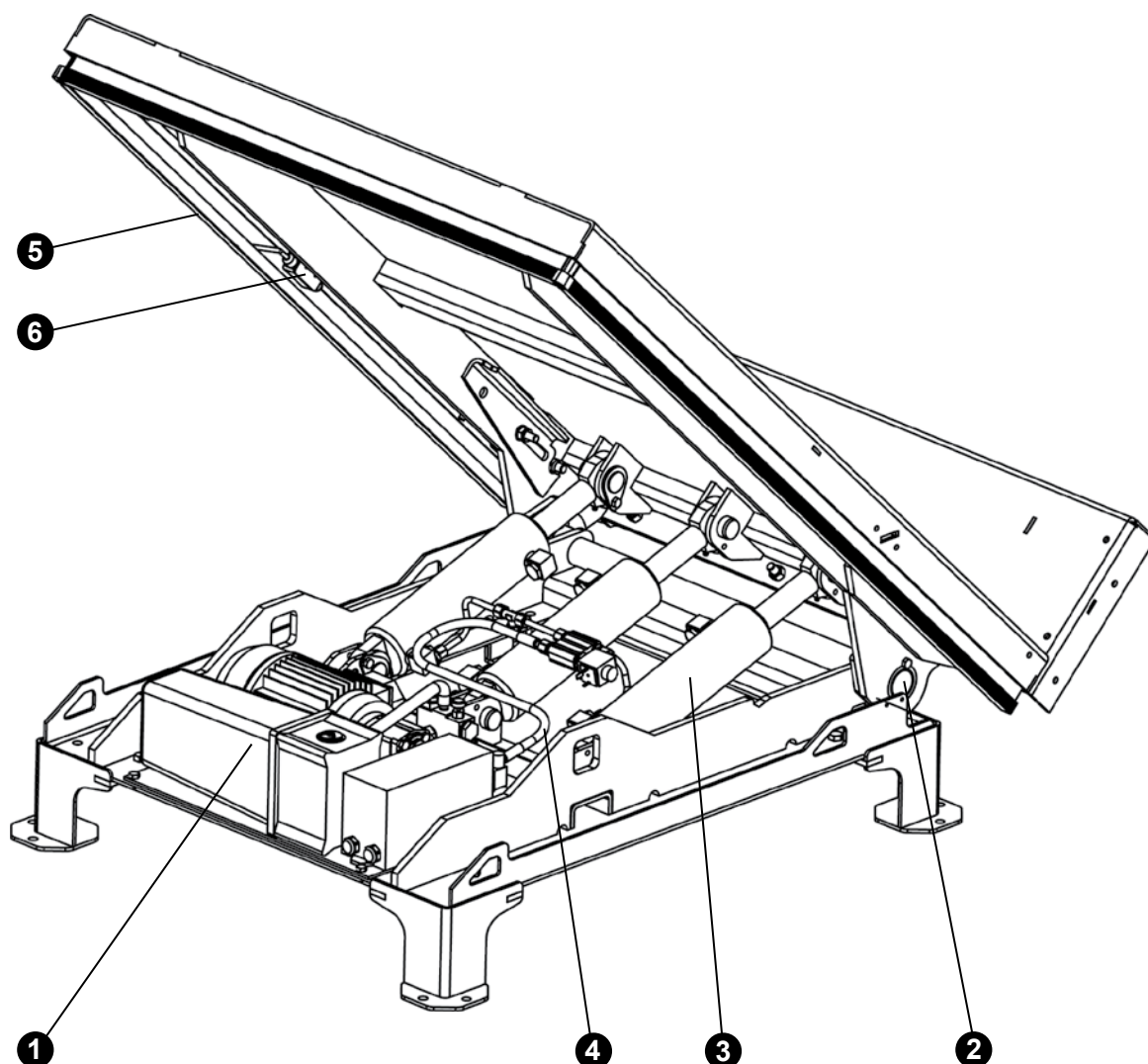
- ① Bloc d'alimentation
- ② Paliers
- ③ Vérin de levage
- ④ Vérin de basculement
- ⑤ Gaine hydraulique, levage
- ⑥ Gaine hydraulique, basculement
- ⑦ Gaine hydraulique, bloc d'alimentation
- ⑧ Contacteur de châssis de sécurité
- ⑨ Châssis de sécurité

## Construction mécanique - basculeur

Les basculeurs EdmoLift ont des capacités de 6 à 8 kNm.

Le mécanisme se compose d'un châssis de levage supérieur et d'un châssis de levage inférieur, solidaires l'un de l'autre au niveau des articulations de basculement et des entretoises.

Le basculement est assuré par des vérins simple ou double action. Chaque vérin est doté d'un clapet de sécurité qui limite à 50% au maximum l'accroissement de la vitesse d'abaissement en cas de rupture d'une gaine hydraulique, par exemple. En outre, le bloc d'alimentation est doté d'une soupape de limitation de débit réglée en usine sur une vitesse d'abaissement d'environ 100 mm/s.



- ❶ Bloc d'alimentation
- ❷ Paliers
- ❸ Vérin de basculement
- ❹ Gaine hydraulique
- ❺ Châssis de sécurité
- ❻ Contacteur de châssis de sécurité

## Construction mécanique - gerbeur

### Construction mécanique - gerbeur

Le gerbeur se compose d'un mât auquel est intégré un vérin simple action qui assure le levage.

Le bloc d'alimentation est doté d'une soupape de limitation de débit réglée en usine sur une vitesse d'abaissement d'environ 100 mm/s.

Pour modifier la vitesse d'abaissement, se reporter aux page 46 et 47.

#### TSL

Gerbeur avec étau central et deux roues. Pour euro-palettes de 1 200 x 800 mm ; la fourche s'abaisse à 70 mm du sol. Le chargement ou déchargement de la palette s'effectue à l'aide d'un transpalette. Le déplacement du TSL est facilité par un chariot de transport proposé comme accessoire. Des châssis de sécurité situés sous la fourche préviennent tout abaissement intempestif.

#### TSE

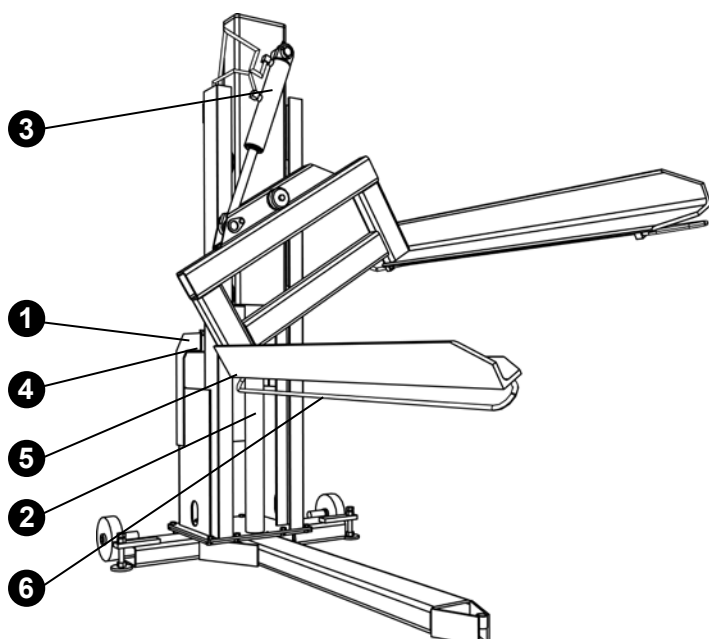
Gerbeur statique avec étais latéraux. Roues non fournies. Pour euro-palettes de 1 200 x 1 000 mm ; la fourche s'abaisse à 10 mm du sol. Le chargement ou déchargement de la palette s'effectue à l'aide d'un transpalette. Des châssis de sécurité situés sous les bords extérieurs de la fourche préviennent tout abaissement intempestif.

#### TSLN

Gerbeur-basculateur avec étau central et deux roues. Pour euro-palettes de 1 200 x 800 mm ; la fourche s'abaisse à 70 mm du sol. Commande d'inclinaison latérale (droite/gauche) de la fourche de 40° au maximum. Avant tout recours à cette fonction de basculement, contrôler la stabilité de la machine et s'assurer que la manœuvre ne risque pas de provoquer des dommages corporels. Le déplacement du TSL est facilité par un chariot de transport proposé comme accessoire. Des châssis de sécurité situés sous les bords extérieurs de la fourche préviennent tout abaissement intempestif.

#### TSL Pillar

Ce mât avec bloc d'alimentation permet à l'utilisateur de choisir l'accessoire de levage le mieux adapté. Il est livré avec une Déclaration d'incorporation CE, et NON PAS avec une Déclaration de conformité CE. Il incombe à l'utilisateur de procéder à sa propre évaluation des risques, y compris tous calculs de résistance et de stabilité. EdmoLift fournit sur demande toutes données relatives à l'appareil.



- ① Bloc d'alimentation
- ② Vérin de levage
- ③ Vérin de basculement (TSLN)
- ④ Gaine hydraulique
- ⑤ Contacteur de châssis de sécurité
- ⑥ Châssis de sécurité

## Construction mécanique - mini-gerbeur WP

### Construction mécanique

Le mini-gerbeur WP est composé d'un mât, d'un châssis sur roues, d'un groupe moteur alimenté par une batterie et d'un chargeur de batterie. La force de levage est produite par un moteur alimenté par batterie, qui soulève le dispositif de charge au moyen d'une chaîne de levage.

L'équipement comprend en outre des batteries sans entretien, 12 Vcc et un chargeur pour la connexion au secteur monophasé, 230 V (220-240 V), 50 Hz.

Les roues arrière sont équipées de freins à pied. Les freins doivent être actionnés pour empêcher tout mouvement non intentionnel lors de la manipulation des produits sur le dispositif de charge ou lorsque le mini-gerbeur est placé sur un plan incliné.

### Fonctionnement

L'interrupteur principal des modèles WP 65, WP 85, WP 105, WP 155 et WP 205 s'actionne manuellement.

Voyant de charge : Voir le tableau page 9 pour plus de détails.

Câble du chargeur : à connecter au secteur monophasé, 230 V, 50 Hz. Le chargeur contrôle automatiquement le courant de charge et se déconnecte automatiquement lorsque les batteries sont entièrement rechargées.

**Les batteries ne nécessitent pas d'entretien et sont de type " Accu-CF ". Elles sont hermétiques et ne nécessitent aucune inspection ni aucun remplissage de liquide. Elles doivent cependant être maintenues au sec et dans un bon état de propreté.**

### Système électrique

**Avant de connecter le chargeur au secteur, vérifiez que la tension correspond à celle du secteur.**

Remarque Confier le dépannage à un électricien compétent.

Sauf autre option convenue, la batterie fournie est destinée à une connexion sur secteur monophasé 230 V/50 Hz (pour du 220-240 V).

### Chargeur de batterie 12 V, 2 A.

Chaque mini-gerbeur est équipé d'un chargeur intégré, à l'exception du modèle WP 200 équipé d'un chargeur distinct de l'équipement.

La fiche du chargeur doit être connectée à une prise 220/240 Vca.

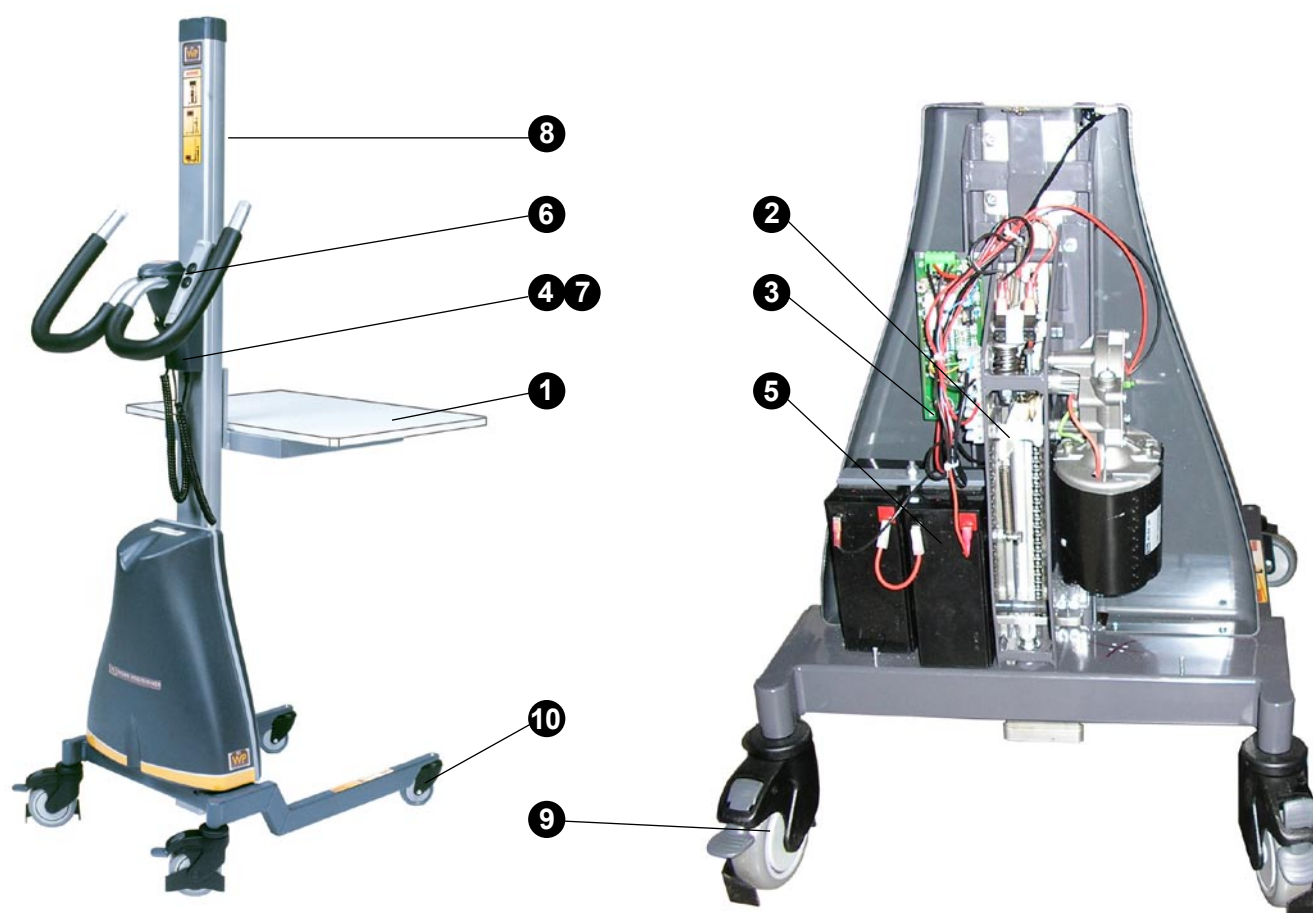
Le chargeur contrôle automatiquement le courant de charge et se déconnecte automatiquement lorsque les batteries sont entièrement rechargées.

N'utilisez pas le mini-gerbeur lorsque les batteries sont en cours de chargement.

N'oubliez pas de débrancher la prise avant d'utiliser la machine après le chargement.

Le chargement doit être effectué aussi souvent que possible, et nous conseillons de commencer le chargement des batteries à l'occasion des changements d'équipe.





### Principales pièces des mini-gerbeurs WP

- ① Dispositif de charge (plate-forme en standard)
- ② Alimentation avec protection contre les surcharges
- ③ Fusible 16 A.
- ④ Chargeur de batterie, 1/230 V/ 50 Hz \*
- ⑤ Batteries, 2 \* 12 Vcc
- ⑥ Unité de commande, placée sur la poignée
- ⑦ Fiche pour chargeur
- ⑧ Le garde-chaîne et le système de retenue de charge sont des options sur les modèles WP 65 et 85.
- ⑨ Roue arrière avec frein de stationnement
- ⑩ Roue avant

\* Le WP 205 a un chargeur indépendant

### Voyant de charge du WP 65, WP 85, WP 155, WP 205

Témoin lumineux vert

Le voyant vert s'éteint lorsque les batteries sont entièrement rechargées.

Schéma électrique WP 65, WP 85, WP 105, WP 155

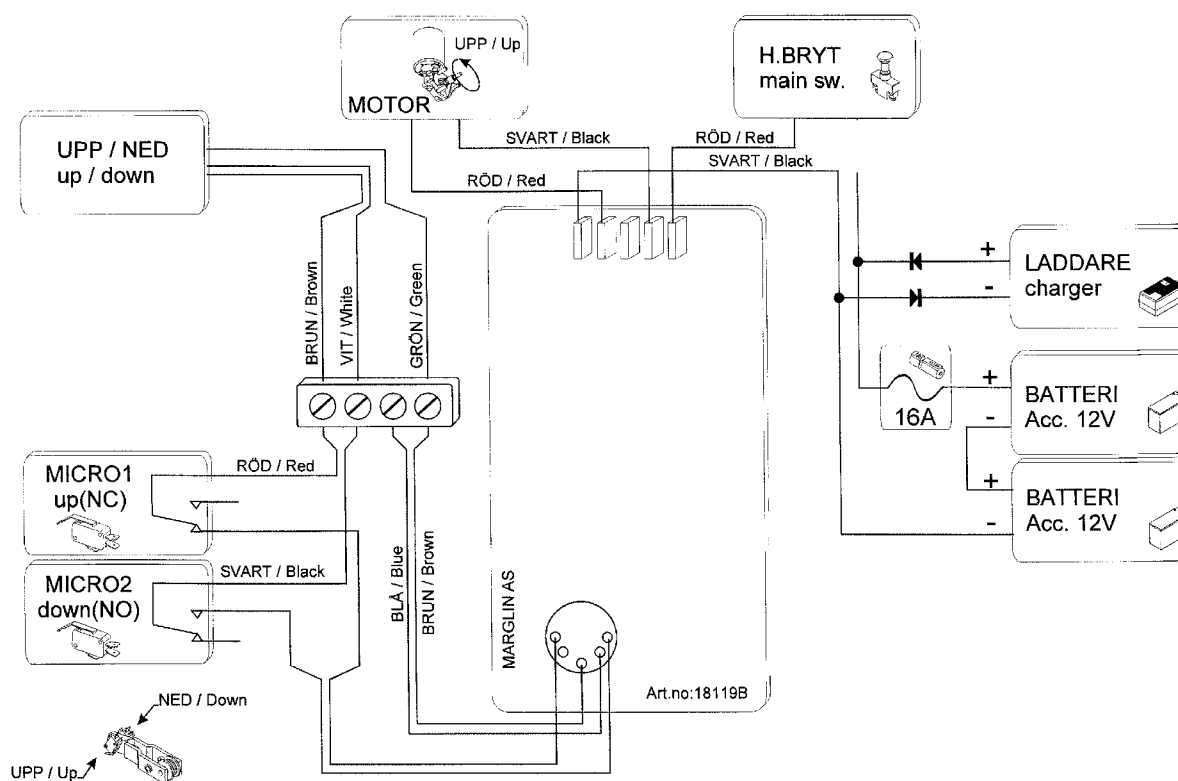


Schéma électrique WP 205

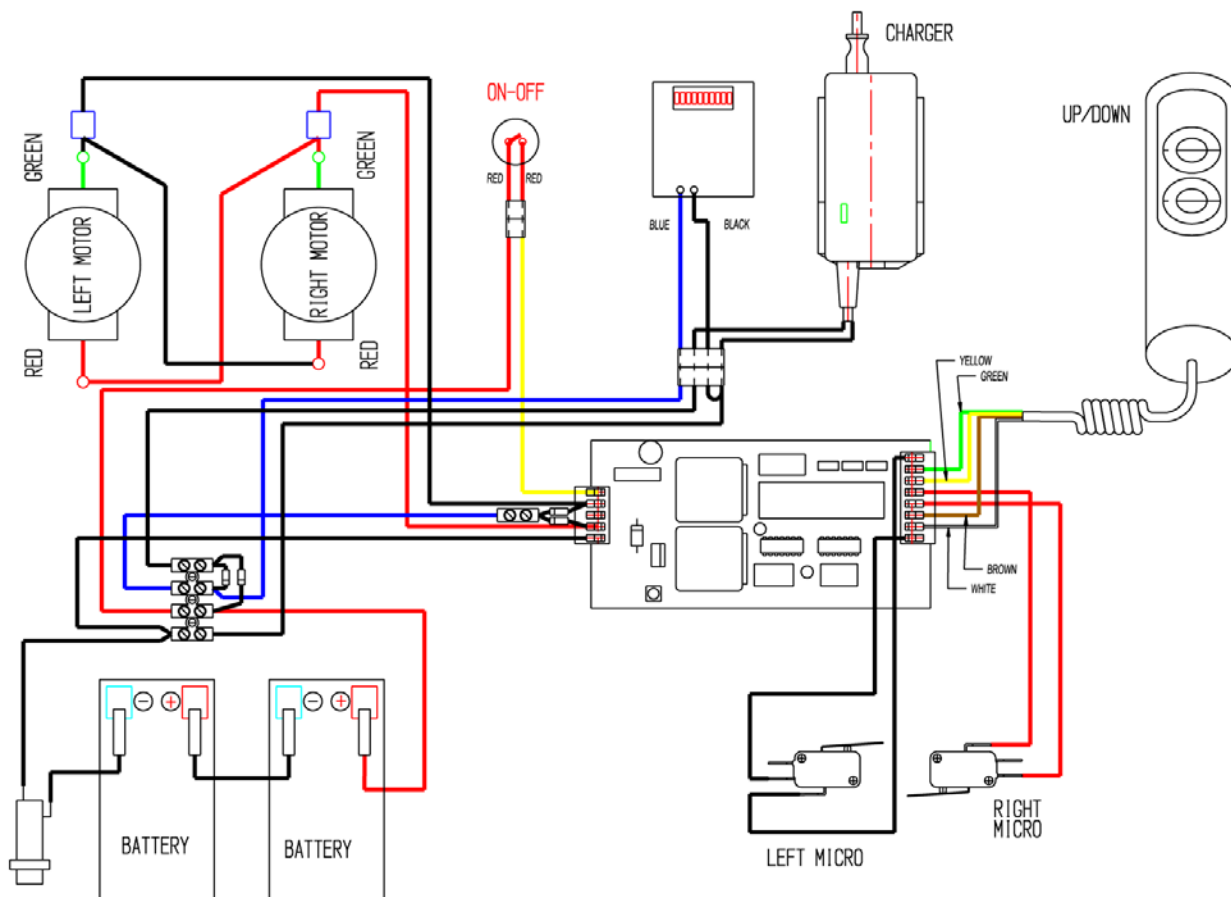
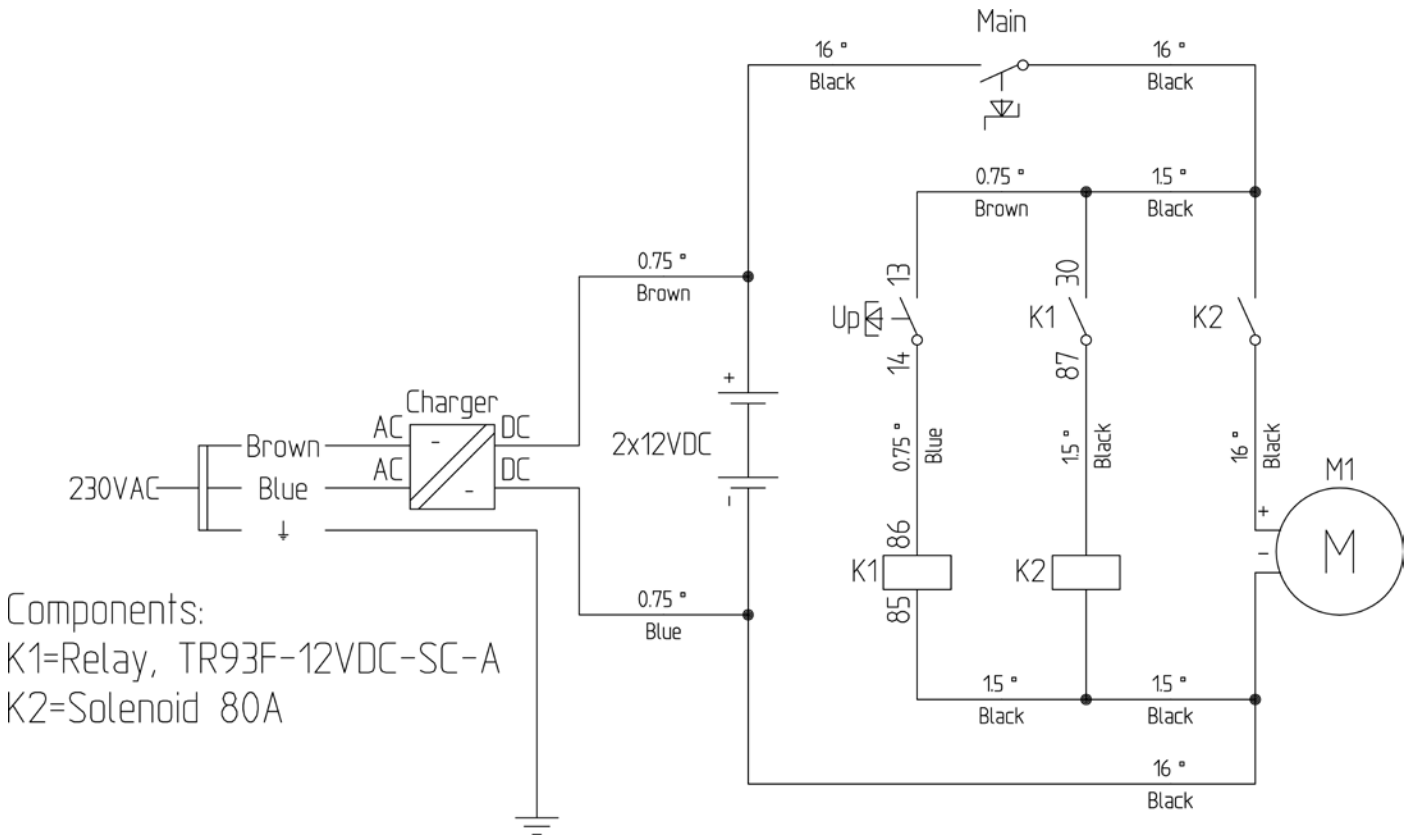


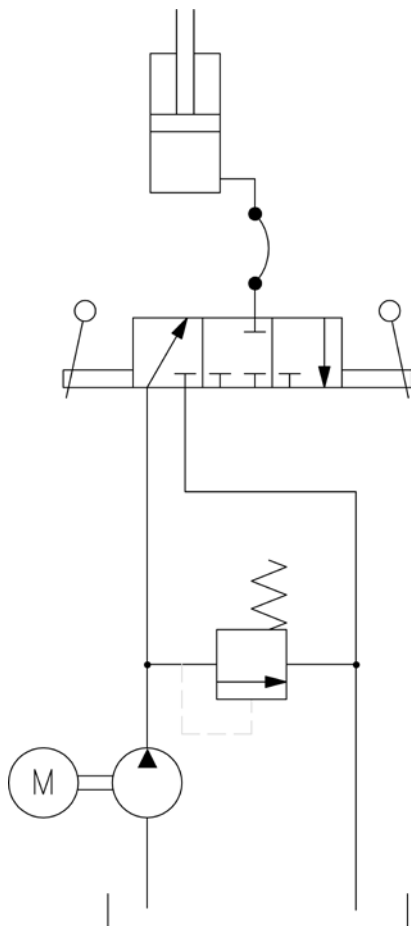
Schéma électrique WP 400



Components:

K1=Relay, TR93F-12VDC-SC-A

K2=Solenoid 80A



## Construction mécanique - chariots élévateurs TZ

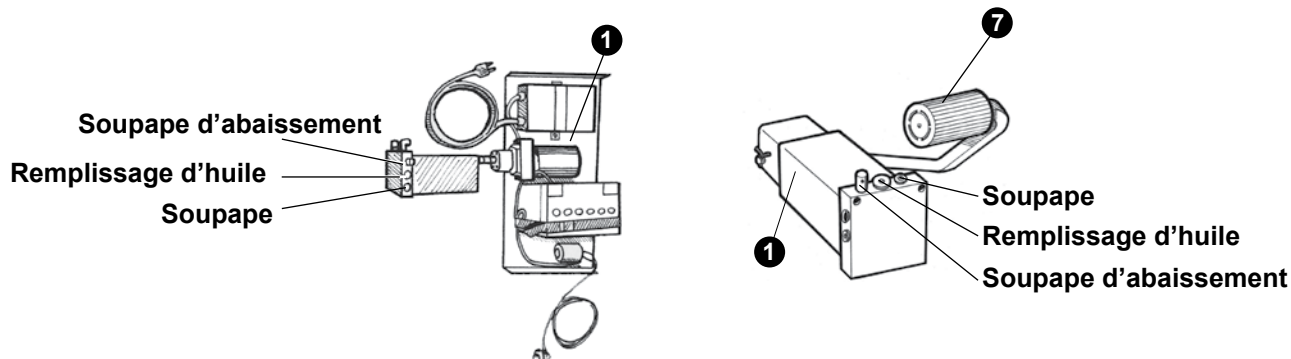
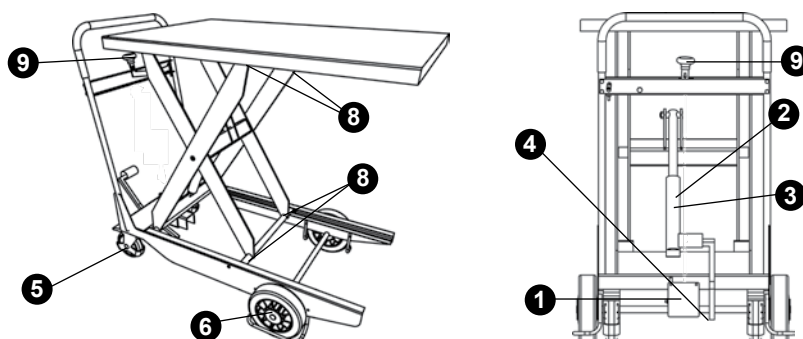
### Construction mécanique

Les chariots élévateurs TZ EdmoLift sont dotés d'un mécanisme en ciseaux simple, le modèle TZD comprend un mécanisme en ciseaux double. La force de levage est produite par un seul cylindre, fixé entre le châssis et la traverse centrale sur le mécanisme en ciseaux.

Le mécanisme en ciseaux est intégré à un châssis comportant deux roues fixes et deux roues orientables. Les roues orientables sont dotées d'un frein de stationnement et d'un dispositif de blocage de la rotation. Veillez à ce que les freins de stationnement sur les roues arrière soient bien enclenchés lorsque vous laissez le chariot élévateur sans surveillance sur un sol incliné ou encore lorsque vous chargez et déchargez afin d'éviter tout mouvement non intentionnel. La poignée sert à la manoeuvre du chariot.

Le système hydraulique est alimenté par une pompe à pied ou par une unité d'alimentation hydraulique sur batterie, située à l'extrémité de la poignée.

- ❶ Système hydraulique
- ❷ Vérin hydraulique
- ❸ Dispositif du cylindre
- ❹ Gaine hydraulique
- ❺ Roue orientable avec frein
- ❻ Roue
- ❼ Pédale
- ❽ Blocage latéral
- ❾ Poignée d'abaissement



### Système hydraulique

#### Pompe à pied

Le levage de la charge s'effectue par pompage à l'aide de la pompe à pied. Une soupape, réglée à la livraison, restreint la force de levage. Cette soupape ne doit pas être réglée sans l'accord d'EdmoLift. L'abaissement s'effectue en pressant la poignée d'abaissement (sur laquelle il faut maintenir la pression pour que l'abaissement soit effectif) qui active un fil ou une tige qui ouvrira la soupape d'abaissement. Une soupape de limitation de débit restreint la vitesse d'abaissement à environ 70 mm/s. en pleine charge.

#### Fonctionnement de la batterie

L'opération de levage est contrôlée par un bouton-poussoir qui actionne le moteur électrique. Le mouvement de levage se poursuit tant que la pression est maintenue sur le bouton ou lorsque la position haute maximale a été atteinte. L'abaissement s'opère en pressant la poignée d'abaissement (sur laquelle il faut maintenir la pression pour que l'abaissement soit effectif) qui active un fil ou une tige qui ouvrira la soupape d'abaissement. Une soupape de limitation de débit restreint la vitesse d'abaissement à environ 70 mm/s. en pleine charge. L'équipement comprend en outre des batteries sans entretien, 12 Vcc, 28 Ah et un chargeur intégré de batterie pour la connexion au secteur monophasé, 220-240 V, 50 Hz

## Circuit électrique

Avant de connecter le chargeur au secteur, vérifiez que sa tension est conforme à celle du secteur.

Remarque Il revient aux électriciens compétents d'entreprendre toute recherche de panne.

Sauf convention contraire, la batterie fournie est destinée à une connexion sur secteur monophasé 230 V/50 Hz (pour du 220-240 V).

### Chargeur de batterie 12 V, 4 A

Le chargeur de batterie est intégré au chariot élévateur. La fiche du chargeur doit être connectée à une prise 220/240 Vca. Le chargeur contrôle automatiquement le courant de charge et se déconnecte automatiquement lorsque les batteries sont entièrement rechargées. N'utilisez pas le chariot élévateur lorsque les batteries sont en cours de chargement.

Après le chargement, pensez à déconnecter la prise avant d'utiliser l'appareil.

Elles doivent être mises en charge aussi fréquemment que possible. Nous recommandons de mettre les batteries à charger à chaque changement d'équipes.

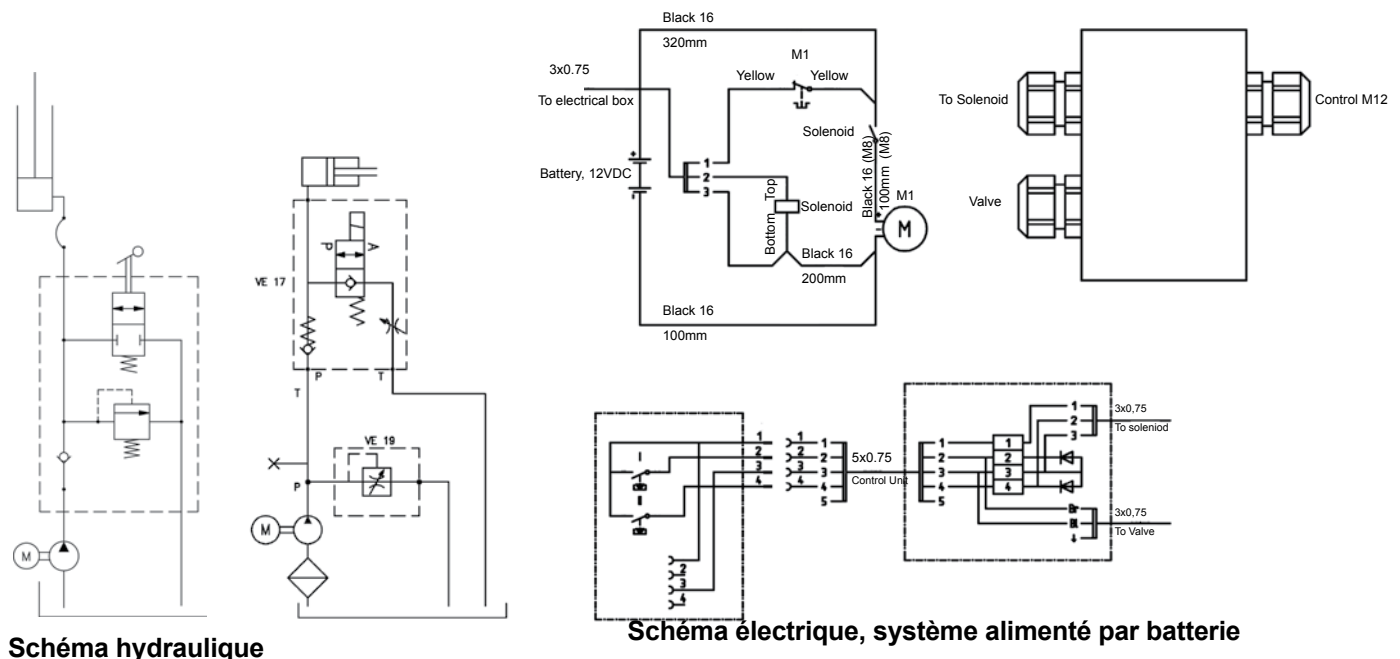


Schéma hydraulique

Schéma électrique, système alimenté par batterie

## Actions suivant l'utilisation

Une fois le travail terminé, nous recommandons d'abaisser la plate-forme à son niveau minimal. Le chariot élévateur peut également être laissé avec la plate-forme en position haute, sous réserve que cela ne présente ni risque ni inconvénient.

Lorsque la plate-forme est laissée en position haute, il est possible que son niveau varie pour différentes raisons :

- le volume d'huile change en raison des variations de température ;
- des fuites peuvent se produire au niveau des soupapes, des gaines ou des accessoires ;
- il est possible que le cylindre fuie.



Les batteries à remplacer doivent être traitées comme des déchets dangereux.

## **Entretien des table élévatrices, châssis élévateurs, gerbeurs et basculeurs**

À exécuter tous les trimestres, sauf si les conditions d'utilisation nécessitent des intervalles plus courts. Consulter un représentant EdmoLift afin de définir des intervalles adaptés.

**Les inspections, les opérations de maintenance et les réparations doivent être réalisées par un personnel compétent.**

**Au cours des inspections, de l'entretien et des travaux de réparation, aucune charge ne doit être placée sur la machine.**

**Si des travaux quelconques ont lieu sous la plate-forme en position haute, les supports d'entretien (cales de maintenance) doivent être en place.**

### **Circuit hydraulique**

S'assurer que le réservoir d'huile ne fuit pas.

Contrôler le niveau d'huile dans le réservoir. Faire l'appoint si nécessaire. Utiliser de l'huile de type ISO 32, sauf mention contraire sur le bloc d'alimentation. Vidanger l'huile si elle est sale.

Vérifier qu'il n'y a ni fuite ni dommage au niveau des gaines et branchements hydrauliques. Corriger tout problème éventuel.

Contrôler l'état des vérins et des gaines et raccords hydrauliques (ni dégâts, ni usure).

### **Équipement électrique**

Contrôler les fonctions électriques.

Vérifiez qu'aucun fil ou câble n'est détendu ou, à l'inverse, bloqué. Le régler si nécessaire.

### **Équipement mécanique**

S'assurer que les roues et goupilles de fixation sont bien assujetties.

S'assurer que les roulements ne présentent pas un jeu excessif.

Contrôler l'état des soudures (ni fissures, ni ruptures).

S'assurer que les profils du châssis de sécurité et ses fixations sont en bon état.

Contrôler la résistance des points d'ancrage au sol.

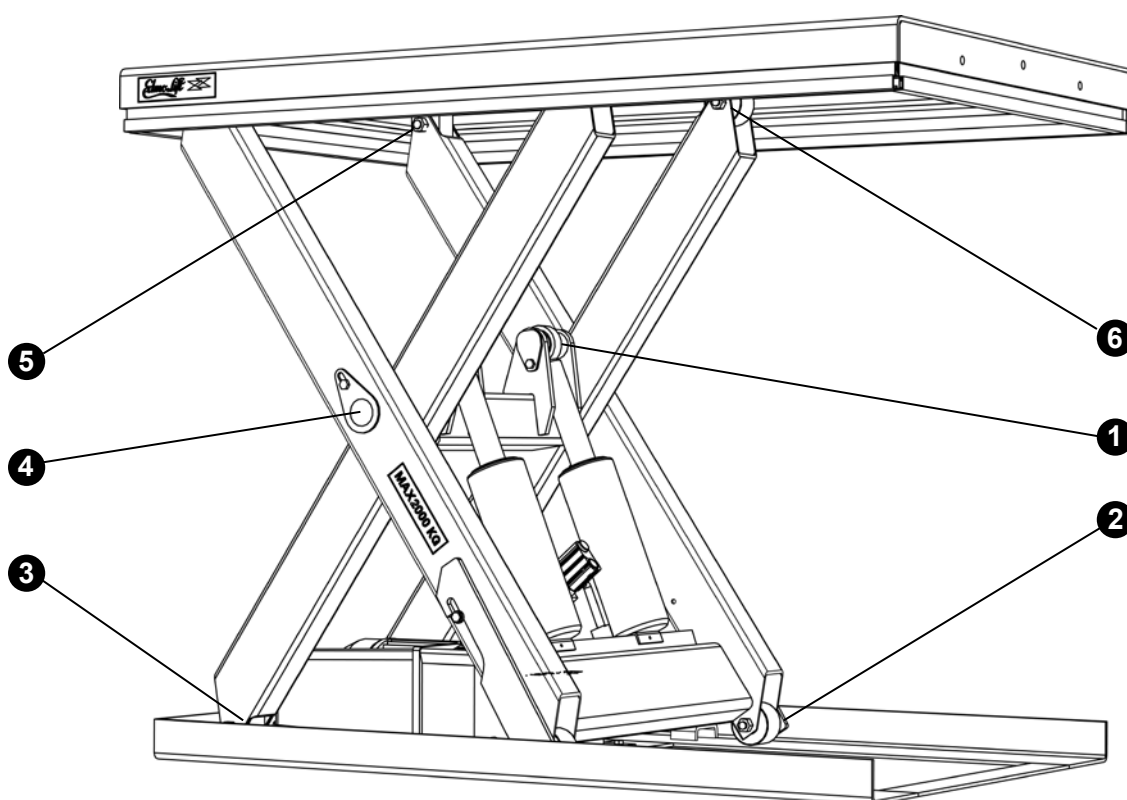
S'assurer que toutes les étiquettes sont en place et lisibles.

Il n'est pas nécessaire de décharger la machine pour graisser les roulements et paliers.

## Points de graissage

Il est nécessaire de décharger la machine avant de graisser les roulements et paliers. ! Au moment de contrôler le niveau du réservoir d'huile, garder à l'esprit le fait que le volume d'huile est à son maximum lorsque l'élément de levage est en position basse. Toute huile déversée accidentellement doit être traitée comme un déchet dangereux.

## Points de graissage - table élévatrice



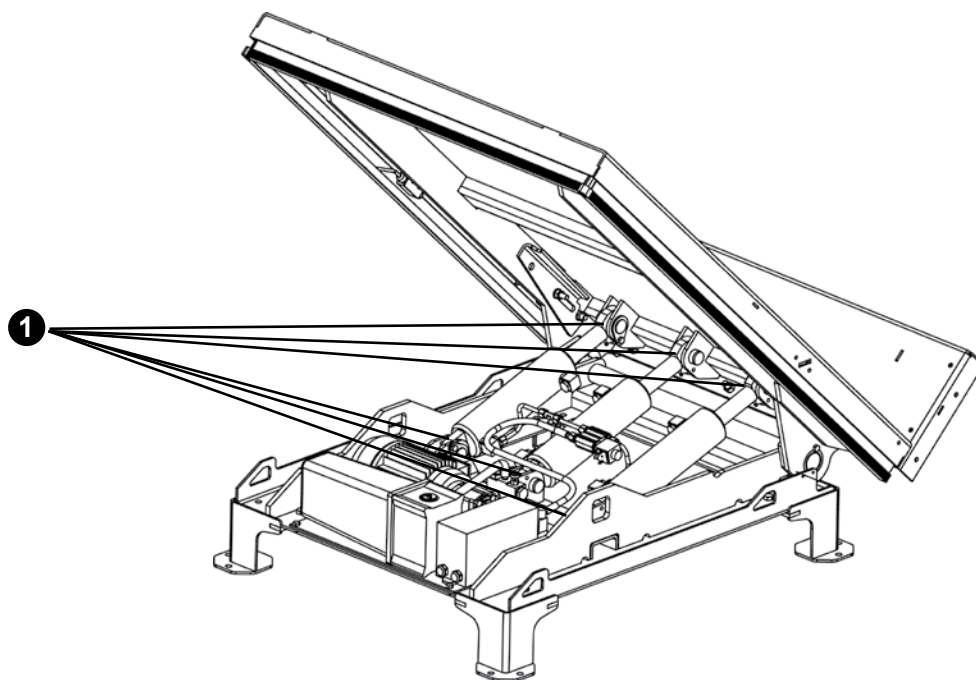
Position 1 - Tous modèles

Positions 2-6 - " HD-package " uniquement

- ① Roulement de bielle de vérin
- ② Roue inférieure
- ③ Fixation inférieure du bras
- ④ Centre du bras
- ⑤ Fixation supérieure du bras
- ⑥ Roues supérieures

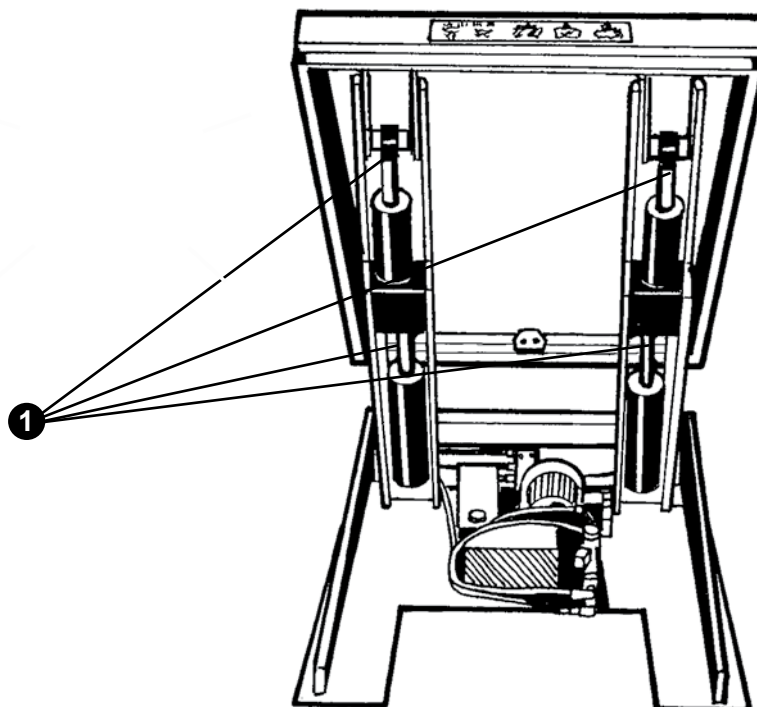
Points de graissage - basculeur

- 1 Roulement de bielle de vérin



Points de graissage - châssis élévateur

- 1 Les roulements des bielles de vérins sont dotées d'embouts de graissage.





## Recherche de panne

La recherche de panne doit être effectuée par un personnel compétent. Adressez-vous à l'assistance d'EdmoLift si nécessaire ou si les mesures suivantes ne vous permettent pas de résoudre la panne :

Les supports d'entretien doivent être en place lors de toute intervention effectuée sous la plate-forme.

### Table élévatrices, châssis élévateurs, gerbeurs et basculeurs

Problème	Cause	Mesure à prendre
Le moteur ne démarre pas.	L'interrupteur secteur est sur la position OFF.	Mettre l'interrupteur sur la position ON.
	Pas d'alimentation secteur	Contrôler l'alimentation secteur.
	Le bouton E-STOP a été actionné.	Tourner le bouton dans le sens des aiguilles d'une montre pour le déverrouiller.
	Fusibles primaires ou secondaires déclenchés.	Contrôler la cause et réinitialiser.
Pas de levage	Le moteur tourne dans la mauvaise direction.	Inverser deux phases. (ATTENTION : Avant toute chose, s'assurer que l'interrupteur secteur est en position OFF.)
	Mauvaises connexions électriques	Contrôler les connexions.
	La soupape de détente est ouverte.	Table élévatrice surchargée - retirer l'excédent de charge
	Le moteur s'arrête suite au déclenchement de son relais de protection. Le centre de gravité de la charge est trop élevé.	Table élévatrice surchargée - retirer l'excédent de charge Relais de protection moteur mal réglé - procéder au réglage voulu.
	Autre cause	Consulter EdmoLift.
La table de levage n'atteint pas sa position haute.	Volume d'huile insuffisant	Ajouter de l'huile, sans dépasser le niveau maximal. Trop d'huile peut faire déborder le réservoir lorsque la plate-forme s'abaisse.
	La soupape de détente est ouverte.	Machine surchargée - retirer l'excédent de charge
Mouvement heurté	Air dans le circuit hydraulique	Contrôler le niveau d'huile Faire fonctionner la table pendant quelques minutes à environ 5 minutes d'intervalle. La table étant en position basse, appuyer sur le bouton DOWN et ne pas le relâcher pendant environ 30 secondes..

<b>Problème</b>	<b>Cause</b>	<b>Mesure à prendre</b>
-----------------	--------------	-------------------------

---

La plate-forme ne s'abaisse pas.

Mauvais câblage électrique.

La touche E-STOP a été actionnée.

Le châssis de sécurité a été actionné.

Fusibles primaires ou secondaires déclenchés.

La soupape d'abaissement ne s'ouvre pas.

---

La table s'abaisse sans qu'on ait actionné Nettoyer le circuit hydraulique.  
le bouton DOWN.

Le volume d'huile augmente en raison de son refroidissement.

---

Vitesse de levage ou d'abaissement excessive ou insuffisante.

Soupape de limitation de débit mal réglée.

## Dépannage - mini-gerbeurs WP

Problème	Cause	Mesure à prendre
Le moteur ne démarre pas.	L'interrupteur secteur est coupé.	Remettre la machine sous tension à l'aide de l'interrupteur secteur.
	La charge des batteries est insuffisante.	Charger les batteries
Pas de mouvement de levage.	Le fusible est déclenché.	Rechercher la cause et réinitialiser.
	Le moteur s'arrête suite au déclenchement de son relais de protection.	Chariot élévateur surchargé. Retirer l'excédent de charge.
	Autre cause	Consulter EdmoLift
La plate-forme ne s'abaisse pas.	L'interrupteur secteur est coupé.	Remettre l'appareil sous tension à l'aide de l'interrupteur secteur.
	Protection contre les surcharges activée..	Chariot élévateur surchargé. Retirer la charge en excédent.

## Dépannage - chariot élévateur TZ

Problème	Cause	Mesure à prendre
Le moteur ne démarre pas.	Batteries insuffisamment chargées.	Recharger les batteries
Pas de mouvement de levage.	La soupape de détente est ouverte.	Chariot élévateur surchargé. Retirer la charge en excédent.
	La soupape d'abaissement n'est pas fermée.	Vérifiez que la tige/fil d'abaissement n'est pas endommagé et ne nécessite pas de réglage.
	Autre raison.	Consulter EdmoLift.

<b>Problème</b>	<b>Cause</b>	<b>Mesure à prendre</b>
La plate-forme n'atteint pas sa hauteur maximale.	Volume d'huile insuffisant.	Ajouter de l'huile, sans dépasser le niveau maximal. Trop d'huile peut faire déborder le réservoir lorsque la plate-forme s'abaisse.
	La soupape est ouverte	Chariot élévateur surchargé. Retirer la charge en excédent.
La plate-forme ne s'abaisse pas..	La soupape d'abaissement est ouverte.	Vérifier que la tige ou le fil de commande d'abaissement n'est pas endommagé(e) et ne nécessite pas de réglage.
	Les cales de maintenance sont en place.	Retirer les cales de maintenance.
La plate-forme s'abaisse sans que la poignée d'abaissement n'ait été activée.	Nettoyer le circuit hydraulique.	<ol style="list-style-type: none"><li>1. Actionner la machine à plusieurs reprises de manière à éliminer tout corps étranger du siège de la soupape.</li><li>2. Démonter les cartouches de la soupape d'abaissement et du clapet anti-retour les nettoyer.</li><li>3. Remplacer les cartouches de la soupape d'abaissement et du clapet anti-retour et renouveler l'huile.</li></ol>
	La soupape d'abaissement n'est pas fermée.	Vérifier que la tige ou le fil de commande d'abaissement n'est pas endommagé(e) et ne nécessite pas de réglage.
	Le volume d'huile augmente en raison de son refroidissement.	Relativement normal. Si cela présente un inconvénient pour vous, contactez EdmoLift pour vous aider à résoudre ce problème.

## Risque lors de l'utilisation d'un appareil de levage

Le tableau ci-dessous présente quelques utilisations courantes du matériel de levage ainsi que les risques associés. Il fournit en outre quelques exemples de mesures préventives et correctrices. Il est souvent possible de recourir à divers accessoires afin d'accroître sécurité ou rendement.

**REMARQUE** Cette liste n'est pas exhaustive et sert de ligne directrice lors de la préparation de l'évaluation des risques.

Application	Risque	Mesure à prendre, exemple
Généralités	Opération non autorisée	Signalisation Formation - Instructions Interrupteur secteur verrouillable Boîtier de commande verrouillable
	Passage ou stationnement sous la plate-forme levée	Environnement approprié ? Formation - Instructions Signalisation Grilles de protection en métal galvanisé Soufflets de sécurité Barrières
	Surcharge	Choisir le produit approprié en fonction de la répartition de la charge, de son emplacement, de sa mobilité, etc.
	Gestion	Formation Instructions Signalisation Dispositifs de contrôle Arrêt d'urgence
	Réglementation	Contrôles obligatoires Réglementations relatives au bâtiment Protection contre les incendies Réglementation santé et sécurité Évaluation des risques
	Facteurs environnementaux	Voir page 71

Application	Risque	Mesure à prendre, exemple
<b>Chaînes de production</b> Système de manutention, cellule de production robotisée, installations d'emballage, papeterie/cartonnages	Performances - durée de vie	Nombre de cycles de travail par heure/jour/semaine ouvrable. Vitesse de levage et d'abaissement hors charge et en charge Nombre de démarrages position haute / basse à l'heure
	Surcharge	Choisir le produit approprié en fonction de la répartition de la charge, de son emplacement, de sa mobilité, etc.
	Risques à l'interface	Évaluation des risques Vue générale - arrêt d'urgence
	Qui est responsable des marquages CE ?	Définition des responsabilités
<b>Manutention de produits en feuilles</b> Empilage manuel, alimentation, gerbage et alimentation mécanisés	Blocage entre table élévatrice et machines, murs, mains courantes, etc.	Dégagements de sécurité selon les normes EN
	La machine ne maintient pas la plate-forme à un niveau constant.	Type de système de commande
	Durée de vie et fiabilité	Nombre de cycles de travail par heure/jour/semaine ouvrable.
	Surcharge	Choisir le produit approprié en fonction de la répartition de la charge, de son emplacement, de sa mobilité, etc.
	Risques à l'interface	Évaluation des risques Vue générale Arrêt d'urgence
	Qui est responsable des marquages CE ?	Définition des responsabilités
<b>Atelier, général</b> Assemblage, entretien, usinage, soudage, peinture, emballage, manutention de pièces à partir et à destination de machines, etc.	Le matériel peut chuter	Dispositifs de fixation ou de sécurité Emplacement du lieu de travail Empêcher l'accès à la zone dangereuse.
	Blocage entre table élévatrice et machines, murs, mains courantes, etc.	Dégagements de sécurité selon les normes EN
	Table élévatrice instable	Effectuer un calcul de stabilité Tenir compte de toutes les contraintes latérales. Ancrage au sol suffisant

Application	Risque	Mesure à prendre, exemple
<b>Facteurs environnementaux</b>	Froid	Type d'huile Bloc d'alimentation distant Limite inférieure de la température d'exploitation admissible Matériau dans lequel sont réalisés joints et gaines
	Chaleur	Type de fluide hydraulique Bloc d'alimentation distant Limite supérieure de la température d'exploitation admissible Matériau dans lequel sont réalisés joints et gaines
	Incendie	Type de fluide hydraulique (eau / glycol, huile peu inflammable) Bloc d'alimentation distant Limite supérieure de la température d'exploitation admissible
	Explosibilité	Matériel EEx Directive ATEX
	Risques pour l'environnement	Huile biodégradable
	Aliments	Fluides hydrauliques agréés pour l'industrie alimentaire Traitements de surface résistant aux détergents
	Humidité	Classe de protection électrique (IP) Protection contre la corrosion (traitement de surface, roulements et paliers, parties non huilées des vérins, boîtier du bloc d'alimentation)
	Poussière	Classe de protection électrique (IP) Protection autour du mécanisme en ciseaux Boîtier du bloc d'alimentation
	Extérieur	Conditions climatiques Vent
<b>Déplacement des appareils de levage mobiles hors charge</b>	Collision avec des personnes, d'autres équipements ou objets fixes. Si le sol est accidenté ou manque de robustesse, le chariot risque de verser.	La charge doit toujours être en position basse lorsque l'appareil est en mouvement. Tout déplacement doit être effectué avec précautions et uniquement si l'on a une bonne vue générale de la zone environnante.
<b>En charge</b>	Collision avec des personnes, d'autres équipements ou objets fixes. Si le sol est accidenté ou manque de robustesse, le chariot risque de verser ou de perdre son chargement.	La charge doit toujours être en position basse lorsque l'appareil est en mouvement. Tout déplacement doit être effectué avec précautions et uniquement si l'on a une bonne vue générale de la zone environnante. Bien garder à l'esprit les dimensions et la configuration de la charge et de la zone de chargement. Arrimer le chargement si nécessaire.

## Pièces détachées

### Généralités

Au cours des inspections, de l'entretien et des travaux de réparation aucune charge ne doit être placée sur la plateforme. En cas de remplacement de pièces, il convient d'utiliser uniquement les pièces détachées EdmoLift d'origine. Dans le cas contraire, il y a risque d'invalidation de la garantie.

### Pièces détachées recommandées

Nous conservons en stock tous les types de pièces détachées pour tables élévatrices standard. Nous conseillons toutefois à certains clients de conserver en stock certaines pièces vitales. Nous pouvons recommander un stock approprié à chaque situation particulière.

### Renvoi des pièces

Ne renvoyez pas les pièces usées par une utilisation normale ou endommagées accidentellement. Renvoyez uniquement les pièces endommagées, abîmées ou usées si vous considérez que la panne est couverte par la garantie. Dans ce cas, renvoyez sans attendre les pièces afin de ne pas perdre vos droits au remplacement.

Lors du renvoi des pièces, indiquez toujours précisément les données figurant sur la plaque du fabricant, à savoir :  
le type/modèle ;  
le numéro de fabrication ;  
l'année de fabrication ;  
la date d'installation ;  
et décrivez les conditions de fonctionnement de la machine.

***N'oubliez pas de mentionner les nom, adresse et numéro de téléphone de la personne à contacter.***

### Commande de pièces détachées

Lors de la commande de pièces détachées, indiquez toujours précisément les données figurant sur la plaque du fabricant, à savoir :

le type/modèle ;  
le numéro de fabrication ;  
l'année de fabrication ;  
le numéro d'article de la pièce détachée ou le numéro de poste d'après la liste des pièces détachées ;  
la tension des composants électriques ;  
le nombre d'unités.



## Déclaration de conformité CE - Données du produit

Fabricant :

**EdmoLift AB**  
Oppundavägen 62  
S-641 37 KATRINEHOLM, SUEDE

Tél. : +46-0150-557 80  
Télécopie : +46-0150-551 80  
info@edmolift.se

Livré à :

EG-FÖRSÄKRAN OM ÖVERENSSTÄMMELSE			CE
MASKINDATA	ELDATA	ANVISNINGAR	

Consulter le manuel standard présentant les consignes relatives à l'utilisation, à l'entretien et aux pièces détachées.

### Conditions de chargement et application

Se reporter en page 19-26 pour toute information sur la répartition de charge autorisée. La personne responsable de l'équipement et de son emplacement est tenue d'évaluer toutes les conditions de charge. Il convient de procéder à l'évaluation des risques d'utilisation de l'équipement, et si nécessaire d'élaborer une nouvelle Déclaration de conformité pour les appareils de levage, les environs immédiats et les conditions d'exploitation.

## Manual de productos EdmoLift



***Mesa elevadora de tijera***

**2**



***Mesa elevadora de brazos***

**4**



***Elevador de palés***

**6**



***Inclinador***

**8**



***Posicionador WP***

**10**



***Carro elevador TZ/EZ***

**12**

## Mesa elevadora de tijera EdmoLift



<b>Introducción</b>	14-16
<b>Instrucciones generales para empleadores y operarios</b>	15
Disposiciones legales	15
Requisitos básicos aplicables al operario	15
Formación	15
<b>Instrucciones de uso</b>	17-18
Ámbitos de aplicación	17
Instrucciones de reciclaje	18
<b>Características técnicas</b>	19
Distribución de cargas	19
<b>Instrucciones de seguridad</b>	28-29
<b>Entrega del equipo</b>	30-31
Estado en el momento de la entrega	30
Pegatinas	30
Ubicación de las pegatinas	31
<b>Funcionamiento</b>	33-35
Bajada de la mesa elevadora de tijera	33
Dispositivos de seguridad	33
Operaciones necesarias después de cada uso	34
Unidad de control	34-35
<b>Instalación</b>	37-43
Desembalaje	37
Conexión de la alimentación	37-38
Colocación de los soportes de mantenimiento	39
Instalación del interruptor del cerco de seguridad	40
Instalación de la mesa elevadora de tijera sobre el suelo o en un foso	42-43

## Mesa elevadora de tijera EdmoLift



<b>Construcción</b>	45-52
Sistema hidráulico	45
Válvulas hidráulicas	46-47
Sistema eléctrico	45
Esquema eléctrico	48-51
Construcción mecánica	52
<b>Mantenimiento</b>	62-63
Sistema hidráulico	62
Sistema eléctrico	62
Equipamiento mecánico	62
Puntos de engrase	63
<b>Localización de averías</b>	65-66
<b>Riesgos relacionados con el funcionamiento</b>	
Guía para la realización del análisis de riesgos	69-71
<b>Repuestos</b>	
Generalidades	72
Devolución de piezas	72





## Mesa elevadora de brazos EdmoLift

<b>Introducción</b>	14-16
<b>Instrucciones generales para empleadores y operarios</b>	15
Disposiciones legales	15
Requisitos básicos aplicables al operario	15
Formación	15
<b>Instrucciones de uso</b>	17-18
Ámbitos de aplicación	18
Instrucciones de reciclaje	18
<b>Características técnicas</b>	20-21
Distribución de cargas	20-21
<b>Instrucciones de seguridad</b>	28-29
<b>Entrega del equipo</b>	30-31
Estado en el momento de la entrega	30
Pegatinas	30
Ubicación de las pegatinas	31
<b>Funcionamiento</b>	33-34
Bajada de la mesa elevadora de brazos	33
Dispositivos de seguridad	33
Operaciones necesarias después de cada uso	34
Unidad de control	34
<b>Instalación</b>	37-41
Desembalaje	37
Conexión de la alimentación	37-38
Colocación de los soportes de mantenimiento	39
Instalación del interruptor del cerco de seguridad	40
Instalación de la mesa elevadora de brazos sobre el suelo o en un foso	41

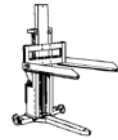


## Mesa elevadora de brazos EdmoLift

<b>Construcción</b>	45-53
Sistema hidráulico	45
Válvulas hidráulicas	46-47
Sistema eléctrico	45
Esquema eléctrico	48-51
Construcción mecánica	53
<b>Mantenimiento</b>	62, 64
Sistema hidráulico	62
Sistema eléctrico	62
Equipamiento mecánico	62
Puntos de engrase	64
<b>Localización de averías</b>	65-66
<b>Riesgos relacionados con el funcionamiento</b>	
Guía para la realización del análisis de riesgos	69-71
<b>Repuestos</b>	
Generalidades	72
Devolución de piezas	72

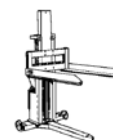


# Elevador de palés EdmoLift



<b>Introducción</b>	14-16
<b>Instrucciones generales para empleadores y operarios</b>	15
Disposiciones legales	15
Requisitos básicos aplicables al operario	15
Formación	15
<b>Instrucciones de uso</b>	17-18
Ámbitos de aplicación	18
Instrucciones de reciclaje	18
<b>Características técnicas</b>	22-23
Distribución de cargas	22
<b>Instrucciones de seguridad</b>	28-29
<b>Entrega del equipo</b>	30, 32
Estado en el momento de la entrega	30
Pegatinas	30
Ubicación de las pegatinas	32
<b>Funcionamiento</b>	33-35
Bajada del elevador de palés	33
Dispositivos de seguridad	33
Operaciones necesarias después de cada uso	34
Unidad de control	34-35
<b>Instalación</b>	37-38
Desembalaje	37
Conexión de la alimentación	37-38

## Elevador de palés EdmoLift



### Construcción

Sistema hidráulico	45-51, 55
Válvulas hidráulicas	45
Sistema eléctrico	46-47
Esquema eléctrico	45
Construcción mecánica	48-51
	55

### Mantenimiento

Sistema hidráulico	62
Sistema eléctrico	62
Equipamiento mecánico	62

### Localización de averías

65-66

### Riesgos relacionados con el funcionamiento

Guía para la realización del análisis de riesgos	69-71
--	-------

### Repuestos

Generalidades	72
Devolución de piezas	72







# Inclinador EdmoLift

<b>Introducción</b>	14-16
<b>Instrucciones generales para empleadores y operarios</b>	15
Disposiciones legales	15
Requisitos básicos aplicables al operario	15
Formación	15
<b>Instrucciones de uso</b>	17-18
Ámbitos de aplicación	18
Instrucciones de reciclaje	18
<b>Características técnicas</b>	24
Distribución de cargas	24
<b>Instrucciones de seguridad</b>	28-29
<b>Entrega del equipo</b>	30, 31
Estado en el momento de la entrega	30
Pegatinas	30
Ubicación de las pegatinas	31
<b>Funcionamiento</b>	33-35
Bajada del inclinador	33
Dispositivos de seguridad	33
Operaciones necesarias después de cada uso	34
Unidad de control	34-35
<b>Instalación</b>	37-38, 40, 44
Desembalaje	37
Conexión de la alimentación	37-38
Anclaje del inclinador	40
Instalación del interruptor del cerco de seguridad	40
Anclaje del inclinador	44

## Inclinador EdmoLift



### Construcción

Sistema hidráulico	45-51, 54
Sistema eléctrico	45
Construcción mecánica	45
	54

### Mantenimiento

Sistema hidráulico	62, 64
Sistema eléctrico	62
Equipamiento mecánico	62
Puntos de engrase	62
	64

### Localización de averías

65-66

### Riesgos relacionados con el funcionamiento

Guía para la realización del análisis de riesgos	69-71
--	-------

### Repuestos

Generalidades	72
Devolución de piezas	72





## Posicionador WP EdmoLift

<b>Introducción</b>	14-16
<b>Instrucciones generales para empleadores y operarios</b>	15
Disposiciones legales	15
Requisitos básicos aplicables al operario	15
Formación	15
<b>Instrucciones de uso</b>	17-18
Ámbitos de aplicación	18
Instrucciones de reciclaje	18
<b>Características técnicas</b>	26-27
Distribución de cargas	26
Características técnicas del posicionador WP	27
<b>Instrucciones de seguridad</b>	28-29
<b>Entrega del equipo</b>	30, 32
Estado en el momento de la entrega	30
Pegatinas	30
Ubicación de las pegatinas	32
<b>Funcionamiento</b>	36
Bajada del posicionador WP	36
Dispositivos de seguridad	36
Operaciones necesarias después de cada uso	36
Unidad de control	36
<b>Construcción</b>	56-59
Construcción mecánica	56-57
Utilización	56
Sistema eléctrico	56
Esquema eléctrico	58-59



## Posicionador WP EdmoLift

### Mantenimiento

Sistema hidráulico -  
Sistema eléctrico

62

62

62

### Localización de averías

67

### Riesgos relacionados con el funcionamiento

Guía para la realización del análisis de riesgos

69-71

### Repuestos

Generalidades  
Devolución de piezas

72

72



## Carro elevador TZ/EZ EdmoLift



<b>Introducción</b>	14-16
<b>Instrucciones generales para empleadores y operarios</b>	15
Disposiciones legales	15
Requisitos básicos aplicables al operario	15
Formación	15
<b>Instrucciones de uso</b>	17-18
Ámbitos de aplicación	18
Instrucciones de reciclaje	18
<b>Características técnicas</b>	25
Distribución de cargas	25
Características técnicas del carro elevador TZ/EZ	25
<b>Instrucciones de seguridad</b>	28-29
<b>Entrega del equipo</b>	30, 32
Estado en el momento de la entrega	30
Pegatinas	30
Ubicación de las pegatinas	32
<b>Funcionamiento</b>	36
Bajada del carro elevador	36
Elevación del portacargas	36
<b>Construcción</b>	60-61
Construcción mecánica	60
Sistema eléctrico	61
Cargador de baterías	61
Esquema eléctrico	61
Sistema hidráulico	60
Bomba de pedal	60
Alimentación por batería	60
Esquema hidráulico	61

<b>Mantenimiento</b>	62
Sistema hidráulico	62
Sistema eléctrico	62
Equipamiento mecánico	62
<b>Localización de averías</b>	67-68
<b>Riesgos relacionados con el funcionamiento</b>	
Guía para la realización del análisis de riesgos	69-71
<b>Repuestos</b>	
Generalidades	72
Devolución de piezas	72



## 1 Introducción

**IMPORTANTE:** antes de utilizar este equipo, lea atentamente el manual. Es esencial para garantizar la seguridad y lograr una fiabilidad óptima y la máxima vida útil.

Solamente el personal debidamente autorizado puede manejar este equipo.

No deben producirse accidentes por falta de conocimientos sobre las funciones o los métodos de manejo seguros del equipo. Para evitarlos, es imprescindible respetar las normas e instrucciones de seguridad.

## 2 Mesas elevadoras de tijera, mesas elevadoras de brazos, elevadores de palés, inclinadores y carros elevadores TZ/EZ

Todos nuestros productos han sido diseñados y fabricados de manera que sean seguros, fiables y duraderos. Los modelos estándar de mesa elevadora de tijera, carro TZ/EZ, mesa elevadora de brazos e inclinador cumplen los requisitos básicos de la norma EN 1570 relativa a las mesas elevadoras. Esta norma europea establece los requisitos de seguridad de las mesas elevadoras que se emplean para subir o bajar materiales o personas en el ámbito de la manutención de mercancías en mesa de elevación, hasta un recorrido en vertical de 3,0 m.

NOTA: estos productos están destinados exclusivamente a la manutención de mercancías, y no se pueden utilizar para personas.

Este punto se aplica tanto a las mesas elevadoras manuales como a las accionadas, ya sean estacionarias o móviles. El elevador se puede suministrar equipado con accesorios adicionales, o equipar con dichos accesorios in situ, con el fin de garantizar la seguridad y eficacia del puesto de trabajo.

## 3 Posicionador WP

A la salida de fábrica, los posicionadores WP de EdmoLift cumplen los requisitos de la norma EN 1751-1, relativa a la seguridad de las carretillas de uso industrial, parte 1: carretillas apiladoras, y llevan el marcado CE de conformidad con la Directiva sobre máquinas. Los posicionadores WP también se pueden suministrar con accesorios especialmente diseñados para la creación de puestos de trabajo seguros y eficaces.

**4 Nota:** es posible que, debido a la aplicación, los productos EdmoLift no cumplan la norma sobre mesas elevadoras EN 1570 o la norma sobre carretillas apiladoras EN 1757 parte 1. Así mismo, pueden darse situaciones en las que su utilización incumpla otras normas. En tales casos, es indispensable efectuar un análisis de los riesgos, y obtener la declaración de conformidad CE, de conformidad con la Directiva sobre máquinas.

## Instrucciones generales para empleadores y operarios

### 1 Disposiciones legales

La legislación laboral establece determinados requisitos sobre los centros de trabajo, que incluyen disposiciones sobre las condiciones de trabajo.

Entre ellas destacan las encaminadas a:

- Prevenir accidentes, enfermedades laborales e influencias perjudiciales.
- Crear condiciones de trabajo higiénicas y seguras.

El empleador debe asegurarse de que el empleado recibe la formación adecuada y es consciente de los riesgos.

Por su parte, el empleado debe contribuir a la creación de un ambiente de trabajo adecuado. Tiene la obligación de respetar las instrucciones recibidas, aplicar todas las medidas de seguridad y, en general, adoptar todas las precauciones necesarias para prevenir los accidentes y las enfermedades laborales.

### 2 Requisitos básicos de los operarios de equipos EdmoLift

- Vista y oído adecuados
- Sentido de la responsabilidad
- Estabilidad mental
- Buen juicio

### 3 Formación

El manejo de los equipos EdmoLift está reservado a personal debidamente autorizado y formado que disponga de los conocimientos necesarios sobre su funcionamiento y mantenimiento.

Por tanto, es de la máxima importancia que, antes de empezar a trabajar con uno de nuestros equipos, lea atentamente este manual y se asegure de que comprende en todos sus puntos las recomendaciones de seguridad relacionadas con el manejo seguro del equipo y la normativa en materia de seguridad en el trabajo.

**Para garantizar la seguridad en el trabajo, es indispensable manejar el equipo de la manera adecuada y someterlo a las revisiones y al mantenimiento necesarios.**

### 4 ¡Evite las situaciones peligrosas!

- **Antes del uso, asegúrese siempre de que tanto el elevador como sus dispositivos de seguridad funcionan correctamente.**
- **Compruebe la zona de trabajo**
- **Maneje el equipo con cuidado y atención**
- **No utilice el elevador para fines no previstos por el fabricante**



**5 En su calidad de operario, debe comprobar los puntos siguientes::**

- ¿Ha sido probado y homologado el producto? ¿Lleva la marca CE?
- ¿Está en buenas condiciones de trabajo?
- ¿Es adecuado para la aplicación?
- ¿La carga es del peso correcto? ¿Está bien distribuida?
- ¿Qué equipo de mantenimiento de materiales se va a utilizar? ¿Está en buen estado?
- ¿Va a utilizar algún accesorio o enganche? ¿Se encuentra en buen estado?
- ¿Se necesita algún otro accesorio especial?

**6 Preste especial atención a los aspectos siguientes:**

- Manipulación de mercancías peligrosas
- Obstáculos situados encima del elevador/inclinador
- Condiciones de carga peligrosas
- Suelo. Debe ser lo bastante resistente para soportar el peso del elevador y las mercancías
- Presencia en la zona de personas no autorizadas
- Otros factores de riesgo

**7 Nota: si el trabajo se va a desarrollar en un espacio público y, sobre todo, si es posible que algún niño entre en la zona de maniobra del equipo, el operario debe adoptar las medidas necesarias para impedir el acceso de personas no autorizadas a la zona de riesgo, por ejemplo, acordonándola o instalando dispositivos de protección.**

**Los usuarios de productos EdmoLift deben leer y respetar obligatoriamente estas instrucciones.**

## 1 Uso

**El uso de los elevadores EdmoLift en aplicaciones o condiciones de carga para las cuales no han sido previstos puede modificar la capacidad de carga y provocar situaciones de peligro. Además, en estos casos la garantía puede perder su validez.**

Los equipos deben utilizarse en interiores, en lugares secos que se encuentren a una temperatura normal y bien iluminados, salvo que se obtenga previamente la autorización de EdmoLift para emplearlos en otras condiciones.

No está permitido ampliar la plataforma de carga, colocar cargas descentradas o cargas puntuales ni aplicar fuerzas horizontales, salvo que se indique específicamente la posibilidad de hacerlo en una aplicación concreta. El modelo de mesa elevadora más adecuado depende de las condiciones de carga y de funcionamiento específicas de cada aplicación.

Además de los dispositivos de seguridad integrados en el elevador, es posible que haya que adoptar precauciones de seguridad adicionales en la zona de maniobra del elevador o en el propio equipo. Comente las medidas apropiadas con su distribuidor EdmoLift, con el responsable de seguridad, con el inspector de salud y seguridad, etc. Además, es recomendable efectuar un análisis de los riesgos con arreglo a la Directiva sobre máquinas. Consulte también la sección «Riesgos relacionados con el funcionamiento».

Estas instrucciones deben conservarse en lugar protegido al alcance del personal autorizado, y acompañar al producto en caso de traslado del mismo a otro centro de trabajo.

## 2 Mesas elevadoras de tijera

Las mesas elevadoras de tijera EdmoLift se pueden utilizar en una amplia variedad de aplicaciones. Básicamente, están destinadas a elevar o bajar mercancías cuya carga se pueda distribuir uniformemente por toda la plataforma, por ejemplo, europalés. Entre las aplicaciones más habituales se encuentran las siguientes: carga y apilamiento de componentes para máquinas herramienta, ensamblaje de armarios eléctricos, mantenimiento de maquinaria, etc. Las mesas elevadoras de tijera deben colocarse sobre una superficie firme y plana. Se pueden instalar directamente sobre el suelo o en un foso. También se pueden montar en un chasis con ruedas, para hacerlas móviles.

El suelo debe ser lo suficientemente resistente para soportar la mesa y la carga colocada sobre ella.. En el caso de las mesas elevadoras estáticas, recomendamos fijarlas al suelo para evitar cualquier desplazamiento accidental provocado por el choque de una carretilla o similar. En algunas circunstancias, es indispensable fijar la mesa elevadora al suelo para garantizar su estabilidad, por ejemplo, si está equipada con función de inclinación o se va a utilizar para cargas horizontales o excéntricas.

En este manual y en la norma EN 1570 encontrará información sobre el uso y la carga apropiados.

### **3 Carros elevadores y posicionadores**

Los carros elevadores TZ/EZ y los posicionadores WP de EdmoLift han sido especialmente diseñados para su uso como mesas de trabajo con un cómodo y eficaz sistema de desplazamiento (con o sin carga) entre diferentes puestos de trabajo en interiores, en condiciones industriales y de almacenamiento normales de temperatura, humedad e iluminación. Las aplicaciones más habituales son las siguientes: cambio de herramientas, ensamblaje, mantenimiento y reparación de maquinaria y armarios de control, carga y apilamiento de componentes en máquinas herramienta y en zonas de almacén. Durante los desplazamientos, la carga debe estar situada siempre en la posición más baja. En este manual y en la norma EN 1757 parte 1 encontrará información sobre el uso y la carga apropiados.

### **4 Mesas elevadoras de brazos, elevadores de palés e inclinadores**

Las mesas elevadoras de brazos, los elevadores de palés y los inclinadores EdmoLift se pueden utilizar en una amplia variedad de aplicaciones. Las mesas elevadoras de brazos han sido diseñadas básicamente para elevar, bajar e inclinar cargas uniformemente distribuidas en la plataforma, por ejemplo, europalés, palés de 2 entradas o cajas palés. Los inclinadores, por su parte, han sido diseñados para inclinar las cargas. Entre las aplicaciones más habituales de las mesas elevadoras de brazos, los elevadores de palés y los inclinadores se encuentran las siguientes: apilamiento de componentes para máquinas herramienta, ensamblaje de armarios eléctricos, manutención de piezas en la industria del automóvil, etc.

Estos productos permiten inclinar la plataforma y, por consiguiente, también la carga. Además de mejorar la productividad, simplifican la tarea y aumentan la ergonomía del operario. No obstante, la inclinación entraña el riesgo de que el elemento portacarga (palé, contenedor, caja palé, etc.) y la propia carga se caigan, provocando lesiones al personal que se encuentre en la zona o daños al material. Por este motivo, es muy importante colocar la mesa elevadora de brazos, el elevador de palés o el inclinador de manera que nadie pueda resultar herido mientras se inclina el equipo. Así mismo, es esencial graduar la inclinación de tal modo que el elemento portacarga esté bien sujeto, y utilizar un elemento portacarga adecuado para la carga. Para evitar que la carga se deslice de la plataforma al inclinar ésta, es bastante habitual utilizar como accesorio un arnés de sujeción de la carga.

Las mesas elevadoras de brazos, los elevadores de palés y los inclinadores deben colocarse sobre una superficie firme y plana. El suelo debe ser suficientemente resistente para soportar el equipo y la carga. En el caso de las mesas elevadoras de brazos y los inclinadores que se vayan a utilizar en una posición estática, es recomendable fijar el equipo al suelo para evitar cualquier desplazamiento accidental provocado por el choque de una carretilla o similar. Las aplicaciones posibles y las condiciones de carga son las indicadas en el documento «Declaración de conformidad CE».

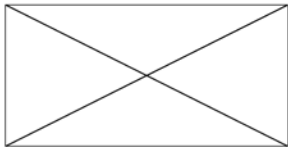
### **5 Instrucciones de reciclaje**

Nuestros equipos han sido fabricados con materiales reutilizables o reciclables. Existen empresas especializadas que pueden desmantelar los equipos que han llegado al final de su vida útil y emplear los materiales constituyentes en aplicaciones adecuadas.

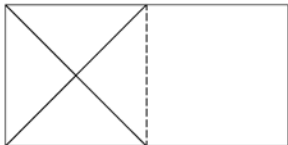
## Características técnicas del modelo estándar de mesa elevadora de tijera

**Nota:** la expresión “carga máxima” hace referencia a una carga distribuida uniformemente por toda la zona de plataforma.

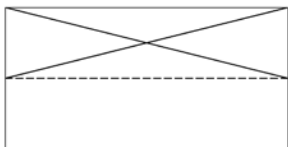
De conformidad con la norma EN 1570, los requisitos básicos son los siguientes:



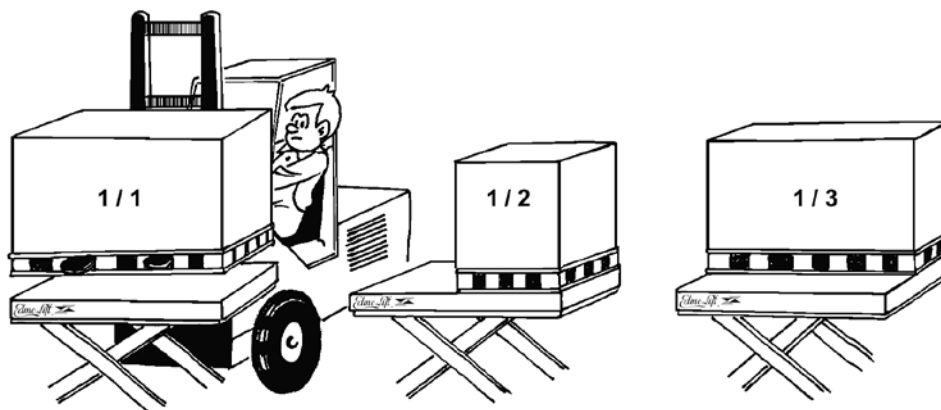
- 100 % de la carga nominal (carga máxima) uniformemente distribuida por toda la zona de plataforma, o bien



- 50 % de la carga nominal (carga máxima) uniformemente distribuida en la mitad de la longitud de la plataforma, o bien



- 33% de la carga nominal (carga máxima) uniformemente distribuida en la mitad del ancho de la plataforma.



**Máxima fuerza horizontal admisible: 10 % de la carga nominal (carga máx.), aplicada en horizontal en la plataforma**

Se aplica una fuerza horizontal, por ejemplo, cuando se ejerce presión en el elevador o en la carga, o cuando se mueve o se empuja una herramienta o un componente situado en la plataforma o en el palé. El momento aumenta cuando la fuerza horizontal se aplica durante la inclinación de la carga.

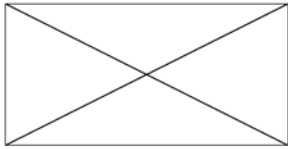
**Resulta difícil estimar el impacto de una fuerza horizontal, por lo que se deben extremar las precauciones.**

Si se ha autorizado una distribución diferente de la carga, consulte la documentación que se entrega con el equipo. Los usos intensivos o a velocidad elevada, así como los entornos difíciles y el trabajo por turnos requieren la instalación de un paquete HD especial (es decir, cojinetes reforzados, etc.). La documentación que se entrega con el equipo y la declaración de conformidad CE incluyen las características técnicas de la mesa de elevación de tijera servida.

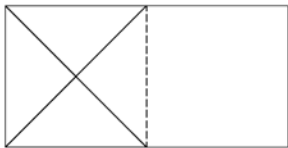
## Características técnicas del modelo estándar de mesa elevadora de brazos

**Nota:** la expresión “carga máxima” hace referencia a una carga distribuida uniformemente por toda la zona de plataforma.

De conformidad con la norma SS-EN 1570, los requisitos básicos son los siguientes:



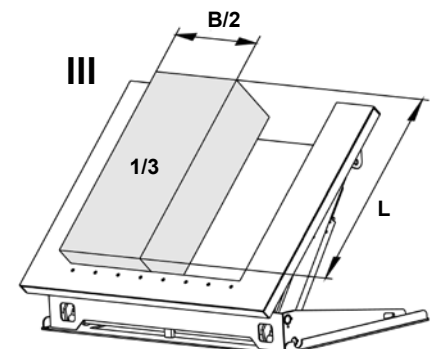
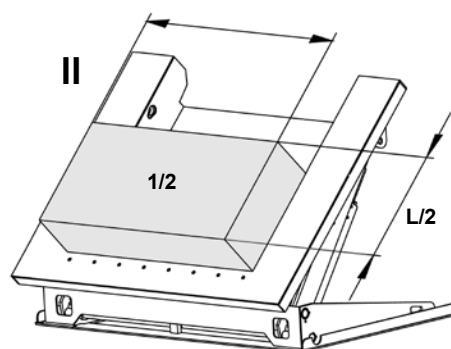
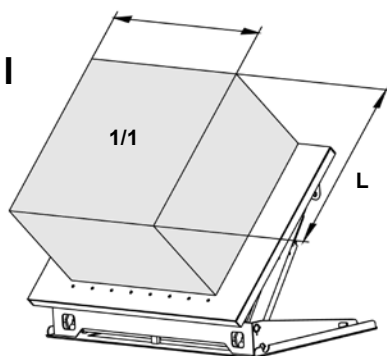
- 100 % de la carga nominal (carga máxima) uniformemente distribuida por toda la zona de plataforma, o bien



- 50 % de la carga nominal (carga máxima) uniformemente distribuida en la mitad de la longitud de la plataforma, o bien



- 33% de la carga nominal (carga máxima) uniformemente distribuida en la mitad del ancho de la plataforma.



## Centro de gravedad

**Máxima fuerza horizontal admisible: 10 % de la carga nominal (carga máx.), aplicada en horizontal en la plataforma**

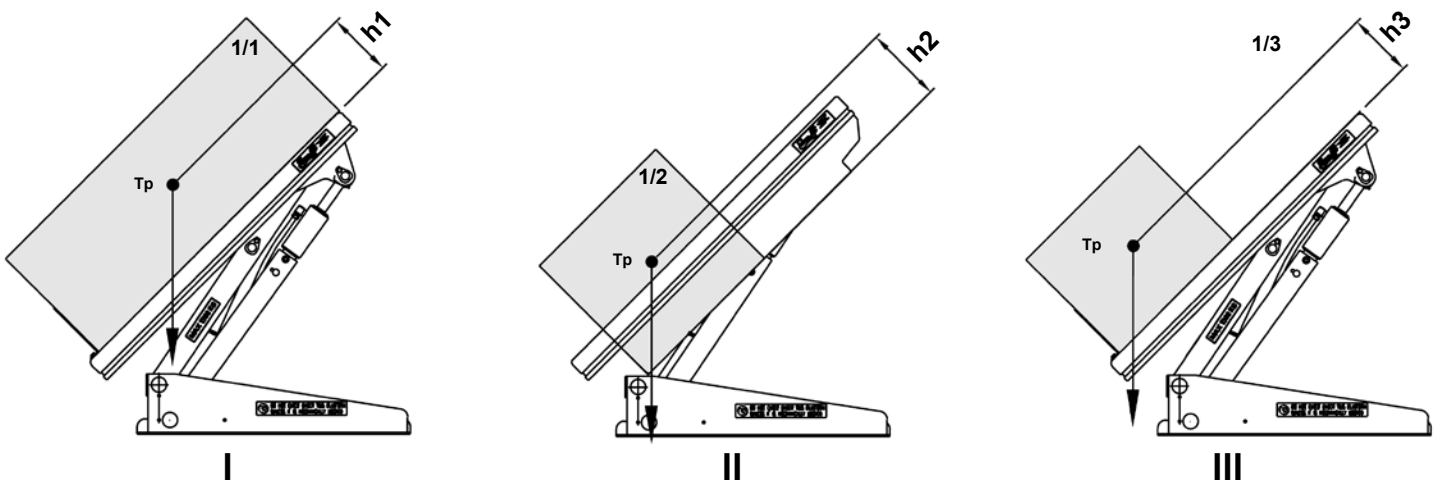
Se aplica una fuerza horizontal, por ejemplo, cuando se ejerce presión en el elevador o en la carga, o cuando se mueve o se empuja una herramienta o un componente situado en la plataforma o en el palé. El momento aumenta cuando la fuerza horizontal se aplica durante la inclinación de la carga.

**Resulta difícil estimar el impacto de una fuerza horizontal, por lo que se deben extremar las precauciones.**

Dado que las mesas elevadoras de brazos EdmoLift han sido diseñadas para inclinar las cargas, es indispensable tener en cuenta también el centro de gravedad en relación con la altura de la carga sobre la superficie de la plataforma. En la figura se indica la altura máxima permitida según el centro de gravedad.

La tabla indica el centro de gravedad más alto admisible cuando se coloca la mesa en el ángulo de inclinación máximo.

NOTA: se parte de la base de que la mesa elevadora de brazos se ha fijado al suelo con arreglo a las instrucciones de la página 41. Las características técnicas de cada modelo aparecen en la hoja que acompaña al producto y en la declaración de conformidad CE.



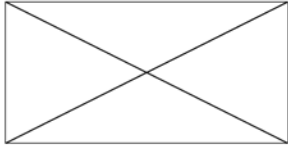
Modelo	Carga máx. (Kg)	h1(mm)	h2(mm)	h3(mm)
AL	-	-	-	-
ALT 750	750	240	-	240
ALT 1500	1500	240	-	240
ART 750	750	155	-	155
ART 1500	1500	155	-	155
ART 3000	3000	255	-	255
ALT 1500 U	1500	580	280	580
ALT 1500 UE	1500	580	280	580
ALT 1500 GB	1500	580	280	580
ART 1500 GV	1500	240	-	240
ALT 3000	3000	240	-	240
ALT 3000 U	3000	605	300	605
ALT 3000 UE	3000	605	300	605
ALT 3000 GB	3000	605	300	605

**Nota: se parte de la base de que la carga es estable y está segura.**

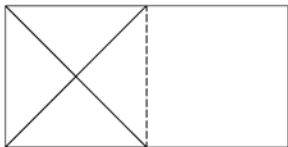
## Características técnicas del modelo estándar de elevador de palés

**Nota:** la expresión “carga máxima” hace referencia a una carga distribuida uniformemente por toda la zona de plataforma.

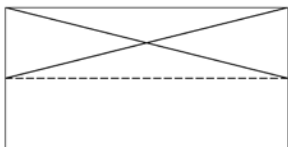
De conformidad con la norma SS-EN 1570, los requisitos básicos son los siguientes:



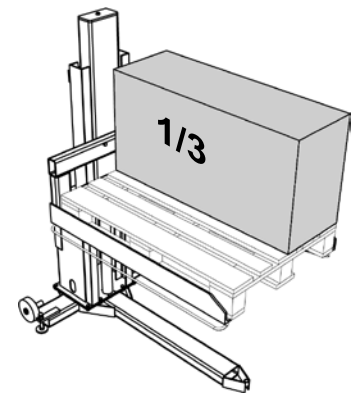
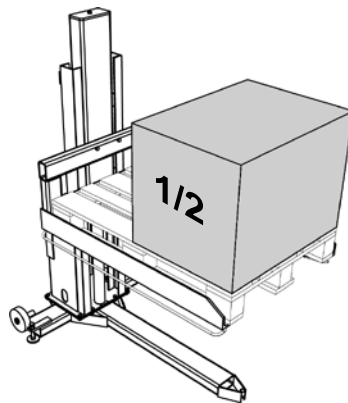
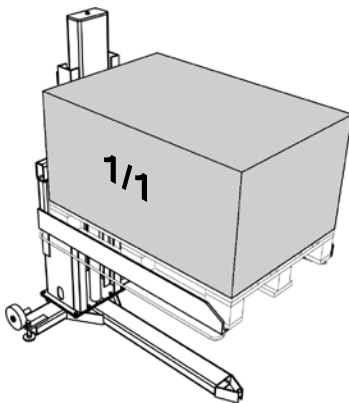
• 100 % de la carga nominal (carga máxima) uniformemente distribuida por toda la zona de plataforma, o bien



• 50 % de la carga nominal (carga máxima) uniformemente distribuida en la mitad de la longitud de la plataforma, o bien



• 33% de la carga nominal (carga máxima) uniformemente distribuida en la mitad del ancho de la plataforma.



### Máxima fuerza horizontal admisible: 10 % de la carga nominal (carga máx.), aplicada en horizontal en la plataforma

Se aplica una fuerza horizontal, por ejemplo, cuando se ejerce presión en el elevador o en la carga, o cuando se mueve o se empuja una herramienta o un componente situado en la plataforma o en el palé. El momento aumenta cuando la fuerza horizontal se aplica durante la inclinación de la carga.

**Resulta difícil estimar el impacto de una fuerza horizontal, por lo que se deben extremar las precauciones.**

Si se ha autorizado una distribución diferente de la carga, consulte la documentación que se entrega con el equipo. Los usos intensivos o a velocidad elevada, así como los entornos difíciles y el trabajo por turnos requieren la instalación de un paquete HD especial (es decir, cojinetes reforzados, etc.). La documentación que se entrega con el equipo y la declaración de conformidad CE incluyen las características técnicas del elevador de palés servido.

## Características técnicas del modelo estándar de elevador de palés

Tipo	Cap. kg	Horquilla mm	Carrera en elevación mm	Altura mín. mm	Altura máx. mm
TSL 1002	1000	1250x850	900	70	970
TSE 1002	1000	1250x1040	900	10	910
TSLN 1002	1000	1250x850	900	70	970
TSL 1502	1500	1250x850	900	80	980

Tipo	Longitud total mm	Anchura total mm	Tiempo de elevación s	Motor kW	Peso kg
TSL 1002	1605	980	13	0,75	250
TSE 1002	1610	1320	13	0,75	340
TSLN 1002	1605	980	13	0,75	275
TSL 1502	1591	872	32	0.75	465

Tipo	Cap. kg	Carrera en elevación mm	Tornillo para anclaje al suelo	Par de apriete de los accesorios
Columna TSL	1000	900	8xM12	81 Nm

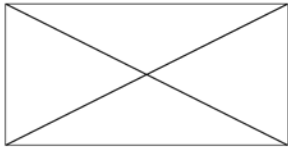
Tipo	Tiempo de elevación s	Motor kW	Peso kg
Columna TSL	13	0.75	160



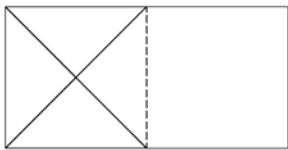
## Características técnicas del modelo estándar de Inclinator

**Nota:** la expresión “carga máxima” hace referencia a una carga distribuida uniformemente por toda la zona de plataforma.

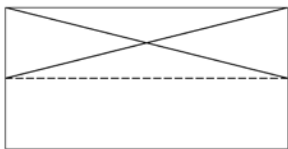
De conformidad con la norma SS-EN 1570, los requisitos básicos son los siguientes:



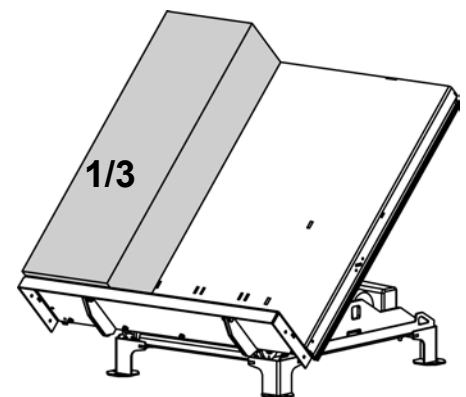
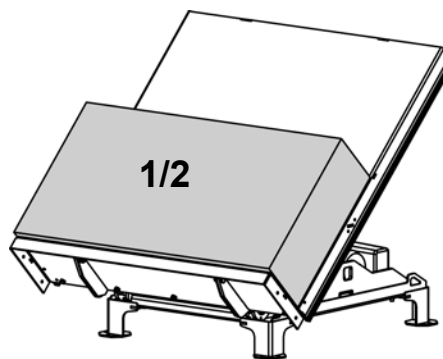
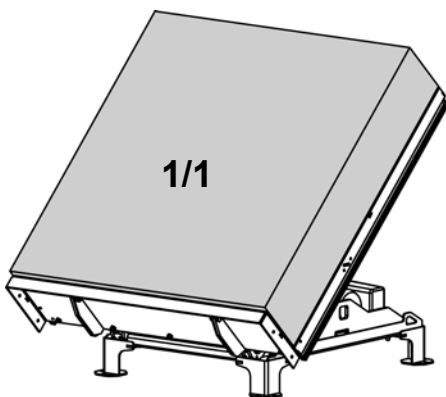
• 100 % de la carga nominal (carga máxima) uniformemente distribuida por toda la zona de plataforma, o bien



• 50 % de la carga nominal (carga máxima) uniformemente distribuida en la mitad de la longitud de la plataforma, o bien



• 33% de la carga nominal (carga máxima) uniformemente distribuida en la mitad del ancho de la plataforma.



**Máxima fuerza horizontal admisible: 10 % de la carga nominal (carga máx.), aplicada en horizontal en la plataforma**

Se aplica una fuerza horizontal, por ejemplo, cuando se ejerce presión en el elevador o en la carga, o cuando se mueve o se empuja una herramienta o un componente situado en la plataforma o en el palé. El momento aumenta cuando la fuerza horizontal se aplica durante la inclinación de la carga.

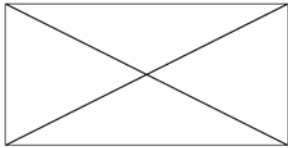
**Resulta difícil estimar el impacto de una fuerza horizontal, por lo que se deben extremar las precauciones.**

Si se ha autorizado una distribución diferente de la carga, consulte la documentación que se entrega con el equipo. Los usos intensivos o a velocidad elevada, así como los entornos difíciles y el trabajo por turnos requieren la instalación de un paquete HD especial (es decir, cojinetes reforzados, etc.). La documentación que se entrega con el equipo y la declaración de conformidad CE incluyen las características técnicas del elevador de palés servido.

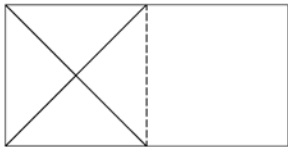
## Características técnicas del modelo estándar de carro elevador TZ/EZ

**Nota:** la expresión “carga máxima” hace referencia a una carga distribuida uniformemente por toda la zona de plataforma.

De conformidad con la norma SS-EN 1570, los requisitos básicos son los siguientes:



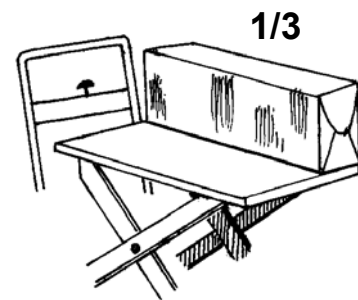
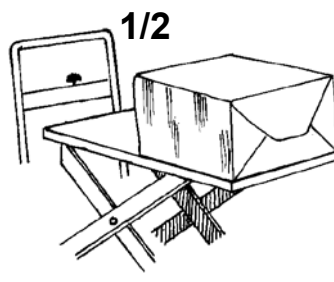
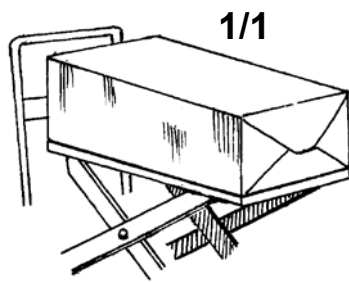
- 100 % de la carga nominal (carga máxima) uniformemente distribuida por toda la zona de plataforma, o bien



- 50 % de la carga nominal (carga máxima) uniformemente distribuida en la mitad de la longitud de la plataforma, o bien



- 33% de la carga nominal (carga máxima) uniformemente distribuida en la mitad del ancho de la plataforma.



**Máxima fuerza horizontal admisible: 10 % de la carga nominal (carga máx.), aplicada en horizontal en la plataforma**

Se aplica una fuerza horizontal, por ejemplo, cuando se ejerce presión en el elevador o en la carga, o cuando se mueve o se empuja una herramienta o un componente situado en la plataforma o en el palé. El momento aumenta cuando la fuerza horizontal se aplica durante la inclinación de la carga.

**Resulta difícil estimar el impacto de una fuerza horizontal, por lo que se deben extremar las precauciones.**

Si se ha autorizado una distribución diferente de la carga, consulte la documentación que se entrega con el equipo. Los usos intensivos o a velocidad elevada, así como los entornos difíciles y el trabajo por turnos requieren la instalación de un paquete HD especial (es decir, cojinetes reforzados, etc.). La documentación que se entrega con el equipo y la declaración de conformidad CE incluyen las características técnicas del elevador de palés servido.

Tipo	Cap. kg	Plataforma mm	Altura mín. mm	Altura máx. mm	Longitud total mm	Anchura total mm	Funcionamiento	Peso kg
CZ 153	150	900x600	320	920	1150	650	12V DC	65
CZ 303	300	900x600	320	920	1150	650	12V DC	65
CZ 503	500	900x600	320	920	1150	650	12V DC	75
CZD 203	200	900x600	450	1620	1150	650	12V DC	85
TZ 303	300	900x600	320	920	1150	650	Bomba de pedal	65
TZ 503	500	900x600	320	920	1150	650	Bomba de pedal	65
TZ 503B	500	900x600	320	920	1150	650	Bomba de pedal	90
TZ 1000B	1000	1000x800	320	920	1230	800	12V DC	189
TZD 203	200	900x600	450	1620	1150	650	12V DC	85
TZD 203B	200	900x600	450	1620	1150	650	Bomba de pedal	100
TZD 400B	400	1000x800	450	1620	1230	800	12V DC	220
EZ 1000	1000	900x800	320	900	1240	805	12V DC	190

## Características técnicas del modelo estándar de posicionador WP

**Nota:** la expresión “carga máxima” hace referencia a una carga distribuida uniformemente por toda la zona de plataforma

Tenga en cuenta que dicha carga máxima se refiere a una carga uniformemente distribuida por toda la plataforma en la versión estándar de cada modelo de posicionador. La capacidad real con accesorios se indica en la tabla de la página siguiente. Si es el propio comprador quien añade el accesorio, deberá colocar una nueva etiqueta del peso en el posicionador.

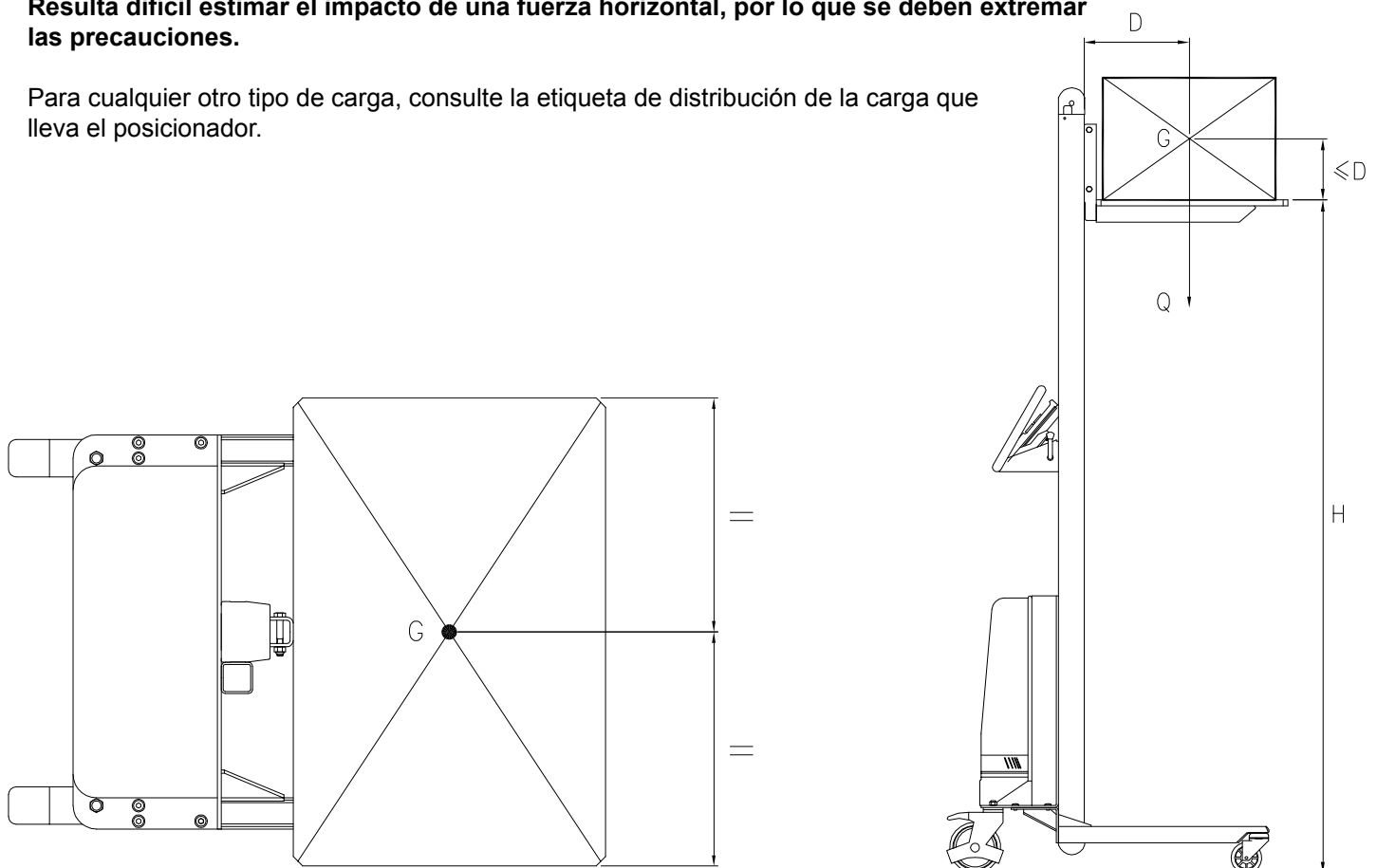
De conformidad con la norma EN 1757-1, los requisitos básicos son los siguientes:

- \* 100 % de la carga nominal distribuida por toda la plataforma o área de enganche.
- \* El centro de la carga debe coincidir con el centro de la plataforma o el enganche.
- \* No se pueden aplicar fuerzas horizontales.

Se aplica una fuerza horizontal, por ejemplo, cuando se ejerce presión en el elevador o en la carga, o cuando se mueve o se empuja una herramienta o un componente situado en la plataforma o en el palé. El momento aumenta cuando la fuerza horizontal se aplica durante la inclinación de la carga.

**Resulta difícil estimar el impacto de una fuerza horizontal, por lo que se deben extremar las precauciones.**

Para cualquier otro tipo de carga, consulte la etiqueta de distribución de la carga que lleva el posicionador.



G = Centro de gravedad

H = Altura máx. de la plataforma

Q = Carga máx. permitida (capacidad)

D = Centro de gravedad máx. Distancia desde el mástil hasta el centro de la plataforma o área de enganche.

El valor de D no debe ser superior a la mitad de la longitud de la plataforma.

Si no se cumplen los criterios estándar, póngase en contacto con EdmoLift para determinar la carga específica.

## Características técnicas del modelo estándar de posicionador WP



Tipo	Cap. Kg	Altura máx. mm	Altura mín. mm	Plataforma			Plataforma mm	Baterías	Cargador	Peso Kg
				Longitud mm	Anchura mm	Altura mm				
WP 65	65	1440	125	735	470	1600	410 x 470	24V/7,2Ah	1,5A/230V	39
WP 85	85	1440	125	735	600	1600	470 x 600	24V/7,2Ah	1,5A/230V	39
WP 85 EM	80	1760	125	795	600	1920	470 x 600	24V/7,2Ah	1,5A/230V	42
WP 105	105	1345	130	845	600	1590	470 x 600	24V/7,2Ah	1,5A/230V	42
WP 105 EM	100	1655	130	845	600	1920	470 x 600	24V/7,2Ah	1,5A/230V	45
WP 105L	105	1345	105	850	600	1590	470 x 600	24V/7,2Ah	1,5A/230V	44
WP 105L EM	100	1655	130	845	600	1920	470 x 600	24V/7,2Ah	1,5A/230V	45
WP 155	155	1345	130	850	600	1590	470 x 600	24V/7,2Ah	1,5A/230V	43
WP 155 EM	150	1655	130	850	600	1920	470 x 600	24V/7,2Ah	1,5A/230V	45
WP 155L	155	1345	105	850	600	1590	470 x 600	24V/7,2Ah	1,5A/230V	44
WP 155L EM	150	1655	105	850	600	1920	470 x 600	24V/7,2Ah	1,5A/230V	49
WP 205	205	1320	105	1015	560	1600	600 x 560	24V/12Ah	1,5A/230V	64
WP 400	400	1256	86	981	630	1700	575X600	-	-	140

## Instrucciones de seguridad de los equipos EdmoLift

**Nota: el manejo de los equipos EdmoLift está reservado a personal debidamente autorizado y formado. No olvide que usted, como operario del equipo, tiene la responsabilidad de evitar que se produzcan accidentes.**

- Utilice los equipos EdmoLift exclusivamente para los usos previstos por el fabricante.
- Los equipos EdmoLift deben manejarse de manera totalmente segura, con cuidado y con la máxima atención.
- No sobrecargue el equipo EdmoLift. Para garantizar su estabilidad, coloque la carga bien centrada en la plataforma. Evite colocar la carga de manera que sobresalga de la plataforma, y asegúrese de que quede en posición estable; si es necesario, sujétela.
- Los equipos EdmoLift no se deben utilizar para manipular cargas sueltas.
- Utilice calzado de seguridad y, si el tipo de tarea lo requiere, guantes y mono de trabajo.
- Respete las normas sobre el uso seguro del equipo.
- Respete la normativa sobre construcción.
  
- Las revisiones, el mantenimiento y las reparaciones deben encargarse a personal cualificado.
- Asegúrese de que el equipo está en perfectas condiciones de uso antes de iniciar cada turno de trabajo.
- Si detecta algún problema, avise al responsable. No utilice el equipo hasta que el problema esté resuelto.
- Antes de utilizar el equipo, asegúrese de que su tensión nominal coincide con la de la red y de que el cableado y los fusibles son los adecuados.
- Durante los desplazamientos del equipo en vertical, el operario debe poder ver perfectamente todas las partes peligrosas de la plataforma y su carga en todo momento.
  
- Es posible que el equipo requiera más de una parada de emergencia para garantizar unas condiciones de trabajo totalmente seguras.
  
- No introduzca las manos, brazos, pies o cualquier objeto en el equipo mientras eleva la plataforma.
- No baje la plataforma si hay alguna persona u objeto debajo.
- No desplace el equipo con la carga en la parte más alta; podría caerse.
- Salvo que esté específicamente permitido, ninguna persona está autorizada a acceder a la zona de carga, ni a subirse a la carga.
- No permita que las piezas móviles entren en contacto con objetos próximos. Las normas EN 294, 349 y 811 incluyen disposiciones relacionadas con las distancias de seguridad.
- No utilice los equipos EdmoLift como gato elevador para levantar, por ejemplo, un vehículo.
  
- No instale el producto en una zona en la que cualquier ruido que genere resulte amplificado.
- Asegúrese de que el equipo se coloque sobre una superficie nivelada y firme, y se ancle con pernos u otros elementos similares.
- Los equipos con función de inclinación deben instalarse siempre anclados al suelo.
- Los equipos con ruedas no se pueden utilizar en superficies con una pendiente superior al 2 %. Si deja el equipo sin supervisión, y también durante la carga y la descarga, asegúrese de que echa el freno para evitar cualquier desplazamiento inesperado.
  
- Utilice siempre elementos de alumbrado suficientes al cargar o descargar un equipo EdmoLift.
- Si utiliza una carretilla elevadora o un apilador, instale la zona de carga con un tope de rodillo.

**Siempre que trabaje cerca de máquinas, tenga en cuenta los riesgos de lesiones.**

- No utilice los equipos EdmoLift como banco de trabajo para realizar trabajos de soldadura, a menos que hayan sido especialmente adaptados para ello.
- Los equipos no deben entrar en contacto con ningún alimento.
- No utilice los equipos en entornos explosivos.
- Los equipos EdmoLift no llevan aislamiento eléctrico ni ofrecen ningún tipo de protección en caso de contacto con cables u objetos que conduzcan electricidad.
- Mantenga siempre una distancia de seguridad respecto de cualquier cable u objeto con electricidad.
  
- El tratamiento superficial puede emitir gases tóxicos y contaminantes si el equipo se utiliza, por ejemplo, para soldar. Aplique métodos de trabajo adecuados y utilice protecciones apropiadas.
- No altere ni modifique en modo alguno ninguna pieza del equipo que resulte vital para la seguridad y la estabilidad.
- Utilice siempre piezas de repuesto originales de EdmoLift. De lo contrario, la garantía puede perder su validez.
  
- Los equipos con plataformas inclinables requieren especial cuidado en relación con el tamaño y la colocación de la carga, para garantizar al máximo la estabilidad de la carga y del equipo.
- Si el trabajo se desarrolla en un espacio público y, sobre todo, si es posible que algún niño entre en la zona de trabajo, el operario debe adoptar las medidas necesarias para impedir el acceso de personas no autorizadas a la zona de riesgo. Es recomendable efectuar un análisis de riesgos conforme con la Directiva sobre máquinas en relación con las condiciones de trabajo específicas.
- Por lo general, está prohibido desplazarse sobre la plataforma de los equipos EdmoLift, y permanecer en ella cuando está en la posición más alta. En aquellos casos en que sí esté permitido desplazarse subido a la plataforma, tal hecho deberá estar claramente indicado en las etiquetas del equipo y en la declaración de conformidad CE.
- Los equipos accionados por baterías no se pueden utilizar durante la recarga de éstas.
- Las baterías usadas deben eliminarse como residuos perjudiciales para el medio ambiente, es decir, se deben llevar a un punto de reciclaje adecuado.
- Durante las revisiones, el mantenimiento y las reparaciones, la plataforma no debe llevar ninguna carga. Calce el mecanismo de elevación con los soportes de seguridad.
- El contacto con el aceite hidráulico puede provocar reacciones alérgicas.
- Utilice arneses de sujeción de la carga adecuados a la carga y la altura de carga.

#### **Si el equipo permite el desplazamiento o la permanencia de personas en la plataforma:**

No se baje de la plataforma si ésta se encuentra en la posición más elevada.

No accione el equipo a menos que el pasamanos de la plataforma esté perfectamente fijado y la puerta esté cerrada.

No se siente ni se suba en el pasamanos.

Mantenga ambos pies en la plataforma.

**El uso, manejo, revisión y mantenimiento correctos del equipo son básicos para garantizar la seguridad en el trabajo, la eficacia y la fiabilidad del equipo.**

#### **Elevadores inclinables**

Mesas elevadoras de brazos

NOTA: El lado de carga de la mesa en U, UE o GB no lleva cerco de seguridad. Si, debido a la ubicación, no resulta seguro, es posible que tenga que utilizar otros dispositivos de seguridad, como etiquetas, o encargar el accesorio EdmoLift "borde de carga plegable", un haz luminoso o un interruptor de fin de carrera temporizado. Efectúe un análisis de los riesgos y consulte a su distribuidor EdmoLift sobre el curso de acción más adecuado para su aplicación y las condiciones del lugar de trabajo.

## 1 Entrega del equipo

Antes de la entrega, el equipo se somete a exhaustivas pruebas. El sistema hidráulico va lleno de fluido. De fábrica, se trata de aceite hidráulico conforme con la norma ISO 32. Consulte las alternativas en la hoja de entrega.

De fábrica, el equipo se entrega para conexión a una fuente de alimentación trifásica de 400 V y 50 Hz. No lleva hilo neutro.

El sistema de control (unidad de control, cerco de seguridad, válvula de solenoide, interruptores de fin de carrera, etc.) funciona a 24 V CC. El circuito de control recibe la alimentación del cuadro eléctrico (incluido), equipado con transformador, rectificador, contactor motor, placa de circuito impreso, fusibles del circuito de control y bornes. Así mismo, lleva bornes adicionales para los interruptores de fin de carrera, etc.

Los equipos se entregan pintados de los siguientes colores:

Azul = RAL 5005      Amarillo/naranja = RAL 2010

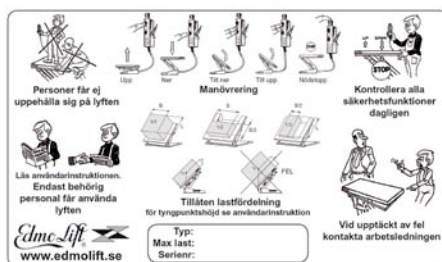
## 2 Etiquetas

Compruebe periódicamente que todas las etiquetas pegadas en el equipo en el momento de la entrega sigan en perfecto estado, resulten claramente legibles y estén en el idioma adecuado. Sustituya todas las etiquetas dañadas o ilegibles.

Junto con el manual se entrega un cartel con las "instrucciones del operario". Dicho cartel indica que solamente las personas autorizadas pueden manejar el equipo y muestra información sobre la carga máxima admisible. Cuando instale el equipo, coloque el cartel junto a la unidad de control.

## 3 Etiquetas y marcado

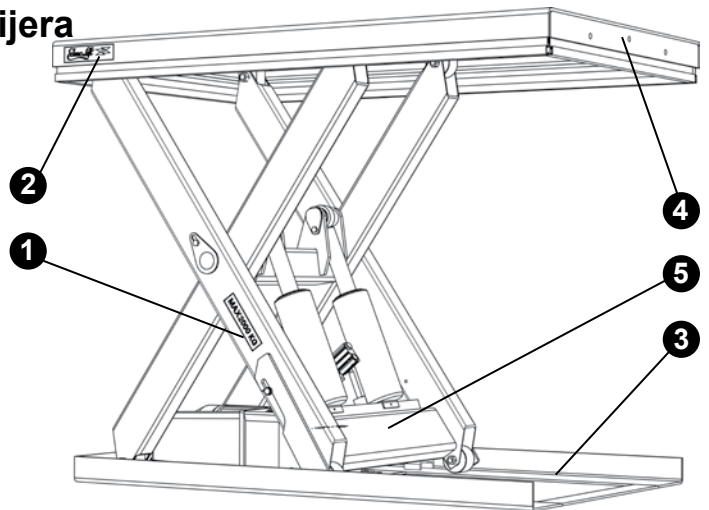
En algunos casos especiales, es posible que el equipo lleve las etiquetas en sitios distintos de los indicados. Además, puede incluir etiquetas adicionales sobre determinados accesorios o aplicaciones.



Coloque el cartel de "instrucciones del operario" junto a la unidad de control.

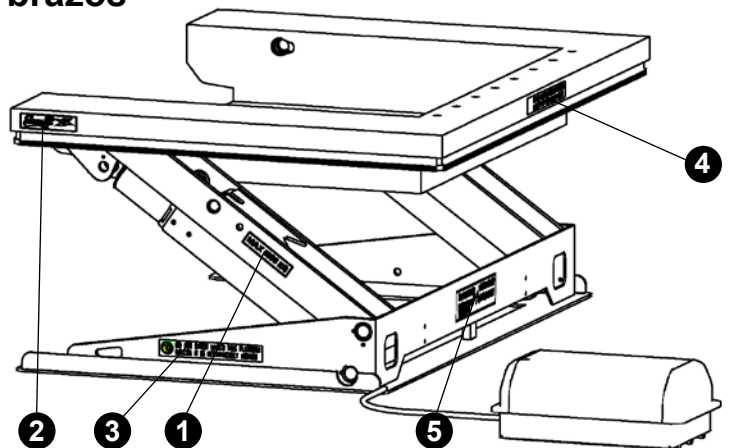
## Etiquetas de las mesas elevadoras de tijera

- ❶ Etiqueta de carga máxima (2 unidades)
- ❷ Etiqueta de EdmoLift (2 unidades)
- ❸ Etiqueta del soporte de mantenimiento (2 unidades)
- ❹ Etiqueta de advertencia (2 unidades)
- ❺ Placa de características (1 unidad)



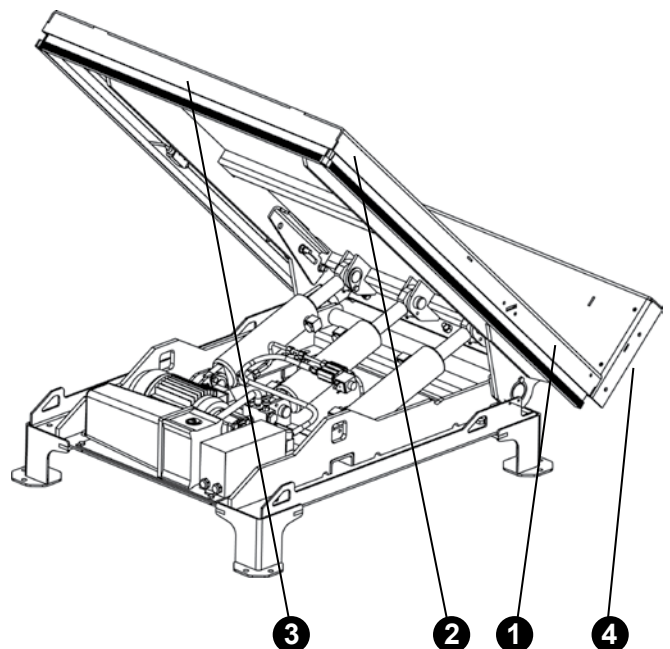
## Etiquetas de las mesas elevadoras de brazos

- ❶ Etiqueta de carga máxima (2 unidades)
- ❷ Etiqueta de EdmoLift (2 unidades)
- ❸ Etiqueta del soporte de mantenimiento (2 unidades)
- ❹ Etiqueta de advertencia (1 unidades)
- ❺ Placa de características (1 unidad)

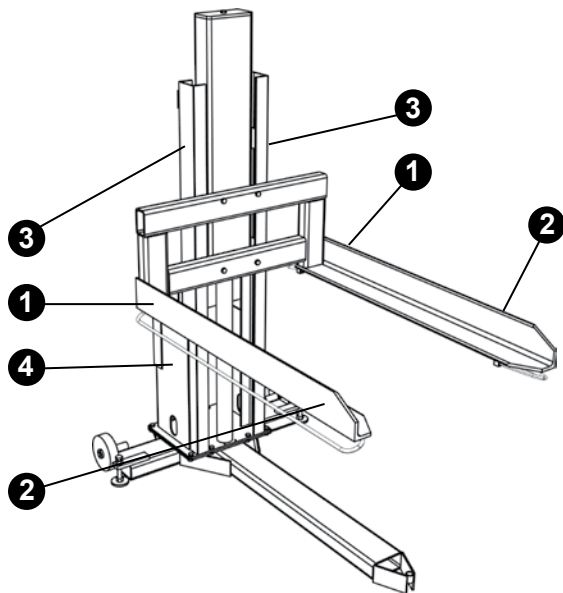


## Etiquetas de los inclinadores

- ❶ Etiqueta de carga máxima (2 unidades)
- ❷ Etiqueta de EdmoLift (2 unidades)
- ❸ Etiqueta de advertencia (1 unidades)
- ❹ Placa de características (1 unidad)







## Etiquetas de los elevadores de palés

- 1 Etiqueta de carga máxima (2 unidades)
- 2 Etiqueta de EdmoLift (2 unidades)
- 3 Etiqueta de advertencia (1 unidades)
- 4 Placa de características (1 unidad)

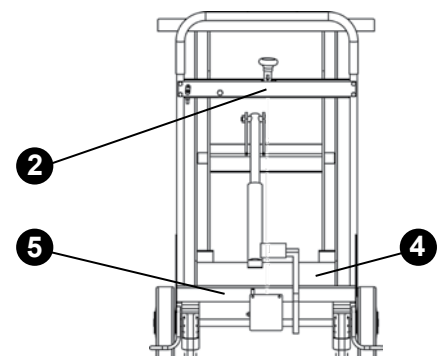
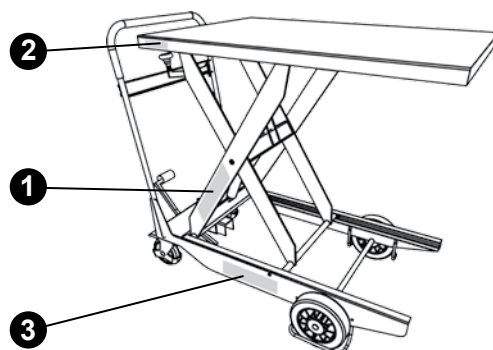
## Etiquetas de los posicionadores WP

- 1 Etiqueta de carga máxima (2 unidades)
- 2 Etiqueta de EdmoLift (2 unidades)
- 3 Etiqueta de advertencia (2 unidades)
- 4 Placa de características (1 unidad)
- 5 Etiqueta del usuario (1 unidad)



## Etiquetas de los carros elevadores TZ/EZ

- 1 Etiqueta de carga máxima (2 unidades)
- 2 Etiqueta de EdmoLift (3 unidades)
- 3 Etiqueta de advertencia (2 unidades)
- 4 Placa de características (1 unidad)
- 5 Etiqueta del usuario (1 unidad)



## 1 Funcionamiento de la mesa elevadora de tijera, la mesa elevadora de brazos, el elevador de palés y el inclinador

El sistema hidráulico va conectado a la red eléctrica. Asegúrese de que la tensión de la unidad de alimentación coincide con la de la red eléctrica. Al accionar el equipo, sitúe la unidad de control de manera que siempre vea perfectamente el equipo y la carga.

**NOTA: está terminantemente prohibido que haya personas en la zona de maniobra del equipo, así como en la zona de riesgo de caída de la carga durante las maniobras de inclinación. Solamente el personal autorizado puede manejar los equipos EdmoLift.**

Los equipos EdmoLift deben manejarse de manera totalmente segura, con cuidado y con la máxima atención. Las funciones de control ARRIBA, ABAJO e INCLINACIÓN se activan mediante un mando con dispositivo de "hombre muerto", lo que significa que la máquina se detiene en la posición alcanzada cuando se deja de presionar el botón de control.

Después de cada uso, coloque la plataforma en la posición más baja y desconecte la alimentación de red accionando el interruptor seccionador de red. Si existe alguna posibilidad de uso no autorizado, bloquee el interruptor seccionador en la posición OFF.

La unidad de control también se puede bloquear.

## 2 Bajada del equipo

Siempre que vaya a accionar el equipo en la dirección de descenso, asegúrese de que no exista riesgo de que alguna persona resulte herida o algún objeto sufra daños. Así mismo, compruebe que la plataforma no se encontrará con ningún obstáculo durante el descenso.

## 3 Dispositivos de seguridad

El cerco de seguridad debe revisarse cada vez que se vaya a iniciar un nuevo turno de trabajo. Si el cerco de seguridad se ha activado, habrá que determinar y solucionar la causa de la parada. Para poder reanudar la maniobra de descenso, presione brevemente el botón ARRIBA (reinicio).

**NOTA:** el lado de carga de la mesa en U no lleva cerco de seguridad. Los orificios para montar los arneses de sujeción de la carga se encuentran en la plataforma.

Los elevadores EdmoLift con sistema hidráulico de tipo II están equipados con válvulas de retención de accionamiento eléctrico montadas en el cilindro. Estas válvulas se abren a la vez que lo hace la válvula de descenso cuando se acciona hacia abajo el elevador. Las válvulas de retención de accionamiento eléctrico impiden que la plataforma baje por sí sola, esto es, si no se ha presionado el botón ABAJO.

El bloque de válvulas de la unidad de alimentación incorpora una válvula de regulación del caudal compensada en presión que permite ajustar la velocidad de descenso. La velocidad de descenso máxima permitida y la velocidad radial de la plataforma durante la inclinación son de 100 mm/s.

La unidad de control incluye un botón de parada de emergencia que, cuando se acciona, permanece activado. Cuando se pulsa un botón de parada de emergencia, todos los movimientos de accionamiento eléctrico se interrumpen. Una vez determinada la razón por la cual se pulsó el botón de parada de emergencia y recuperada la normalidad, hay que girar el botón en sentido horario para cancelar la parada.

Es posible que el equipo requiera más de una parada de emergencia para garantizar unas condiciones de trabajo totalmente seguras.

## 1 Operaciones necesarias después de cada uso

Las plataformas se pueden dejar en la posición de máxima elevación, salvo si resulta inconveniente o peligroso. No obstante, se recomienda ponerla en la posición más baja al acabar el trabajo.

Si la plataforma se deja en la posición más elevada, la altura puede variar por diversas razones:

- Las diferencias de temperatura, que hacen que el volumen de aceite varíe.
- La existencia de fugas en las válvulas, mangueras y acoplamientos.
- La existencia de fugas en un cilindro.

Si existe alguna posibilidad de uso no autorizado, bloquee el interruptor seccionador en la posición OFF.

La unidad de control también se puede bloquear con el candado previsto para ello.

## Unidad de control

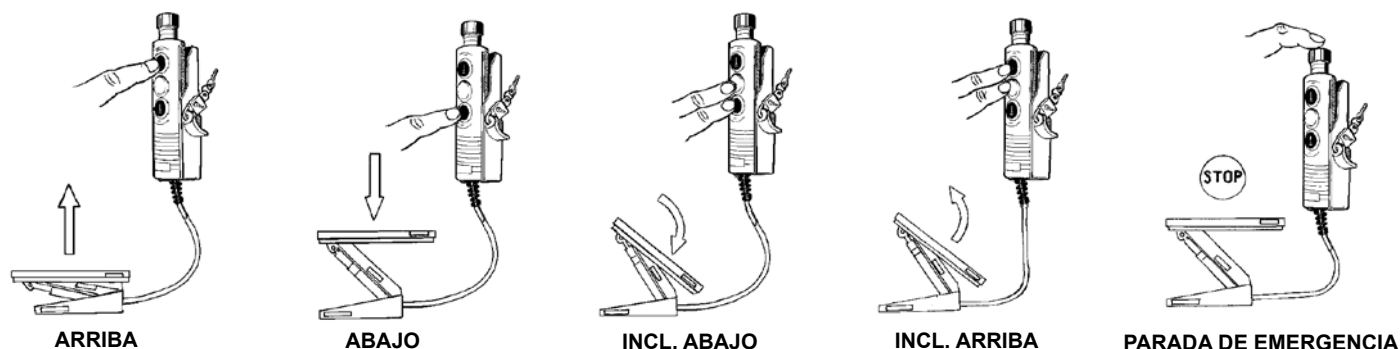
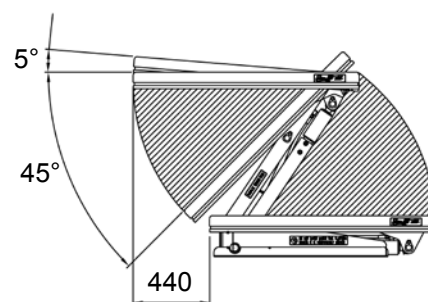
### 2. Parada de emergencia

Los equipos EdmoLift están equipados con un botón de parada de emergencia situado en la unidad de control. Además, se pueden equipar con dispositivos opcionales de parada de emergencia que resulten fácilmente accesibles desde otras posiciones. Cuando se pulsa un botón de parada de emergencia, todos los movimientos de accionamiento eléctrico se interrumpen. El botón de parada de emergencia es de color rojo y se distingue perfectamente. Una vez determinada la razón por la cual se pulsó el botón de parada de emergencia y recuperada la normalidad, hay que girar el botón en sentido horario para cancelar la parada.

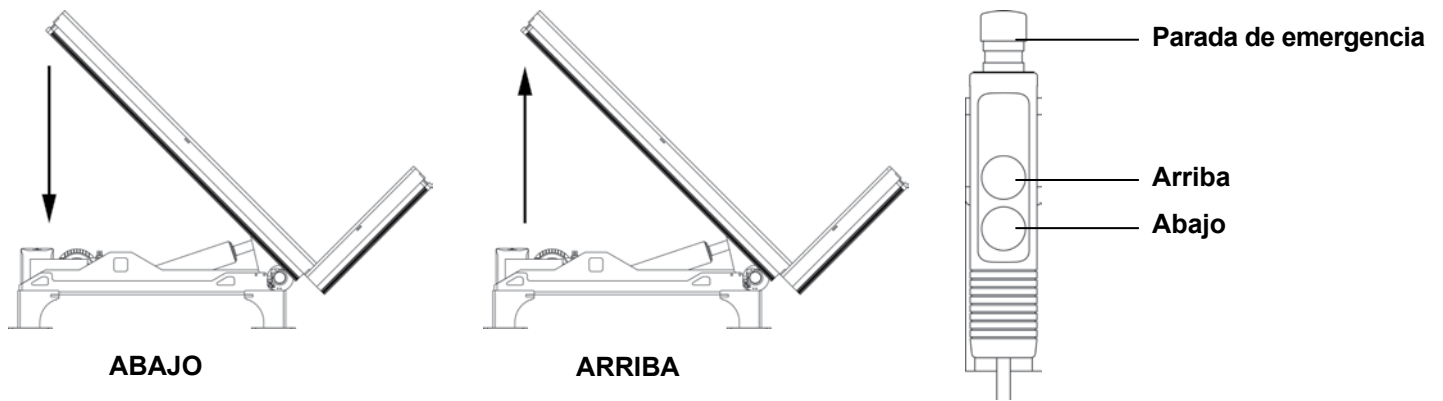
### 3. Mesas elevadoras de brazos

Cuando la elevación se inicia desde el nivel más bajo, la plataforma mantiene el mismo ángulo de elevación que tenía durante el último movimiento de bajada. Por este motivo, puede resultar necesario ajustar la inclinación inicial de la plataforma a 0°, con el fin de evitar que presente una inclinación no deseada al iniciar el trabajo.

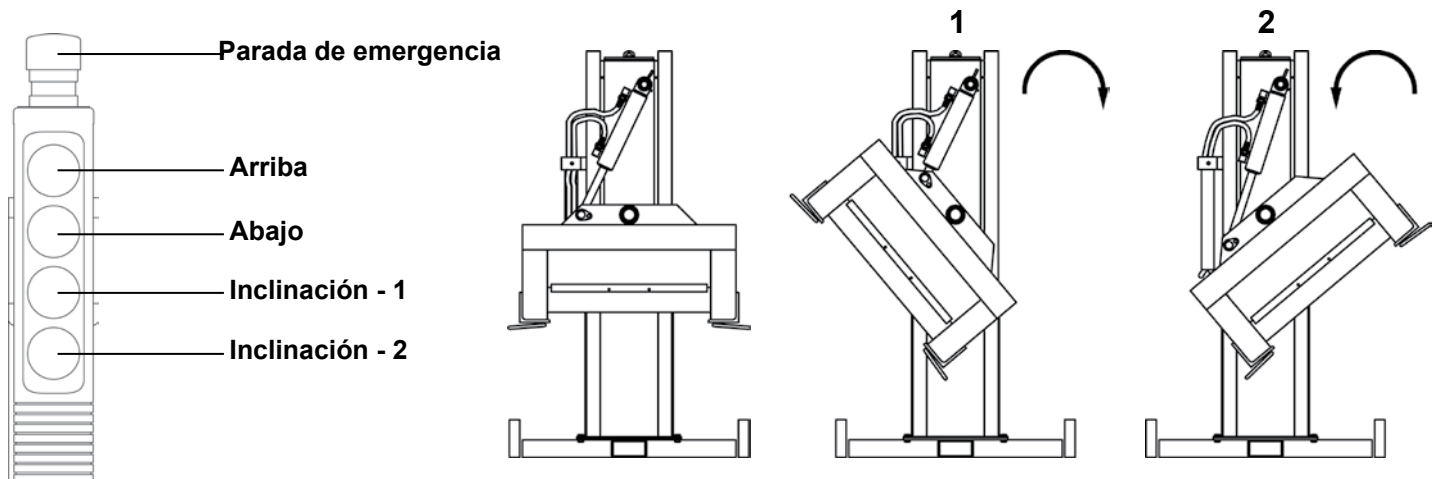
**NOTA:** la plataforma tiene un movimiento lateral que puede llegar a ser de hasta 440 mm, según la carrera de elevación.



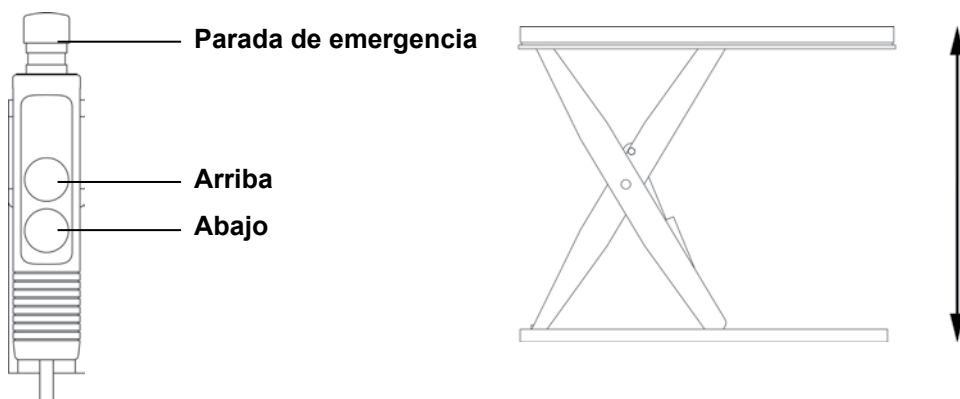
4 Inclinadores



5 Elevador de palés



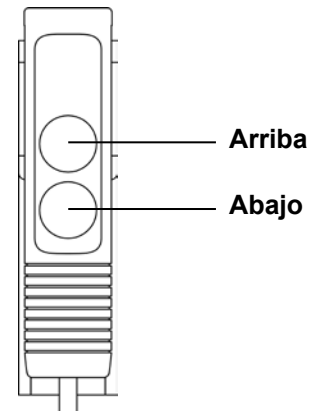
6 Mesa elevadora de tijera



## Funcionamiento del posicionador WP

### 1. Elevación del portacargas

Las maniobras de subida y bajada se controlan desde la unidad de control con un dispositivo de tipo "hombre muerto" montado en un cable en espiral. Cuando no esté en uso, colóquelo en el manillar de la máquina. Para mayor comodidad, el manillar se puede ajustar para varias posiciones de las manos y en altura (excepto en el caso del modelo WP 200)



### 2. Bajada del portacargas

Al bajar el portacargas, asegúrese de que no existe riesgo de que alguna persona resulte herida. Preste especial atención a que el portacargas no pueda engancharse en ningún objeto.

### 3. Dispositivos de seguridad

Las ruedas traseras están equipadas con frenos para evitar cualquier desplazamiento imprevisto. Además, un dispositivo electromecánico integrado de protección contra la sobrecarga impide efectuar la maniobra de elevación si la carga pesa más de lo debido. Este dispositivo incluye un interruptor de fin de carrera que controla la tensión de la cadena.

Un dispositivo electrónico de protección contra la sobrecarga eléctrica impide que el motor se sobrecargue, por ejemplo, cuando se produce una situación de sobrecarga o se utiliza durante demasiado tiempo seguido.

### 4. Operaciones necesarias después de cada uso

Al acabar el trabajo, es preciso bajar el portacargas hasta el suelo y desconectar la alimentación accionando el interruptor principal.

Conecte el cable del cargador a la red (220/240 V CA). Si las baterías están totalmente cargadas, el equipo trabajará eficazmente durante todo el turno.

Si existe alguna posibilidad de uso no autorizado, guarde la máquina en lugar seguro y fuera del alcance de personas no autorizadas, o bien átela con una cadena y un candado (no incluidos) o con cualquier otro elemento adecuado, a una columna del edificio o similar.

## 5 Funcionamiento del carro elevador TZ

Cable del cargador: conéctelo a la red eléctrica (220/240 V CA). El cargador controla automáticamente la corriente de carga y se desconecta cuando las baterías están totalmente cargadas.

Las baterías de tipo "Accu-CF" no requieren mantenimiento. Son totalmente estancas y no es preciso revisarlas ni rellenarlas de agua. No obstante, es importante mantenerlas limpias y secas.

**Cargue las baterías siempre que sea necesario. Es recomendable hacerlo después de cada turno de trabajo.**

### Elevación de la plataforma

Presione el botón para elevar la plataforma. Cuando se encuentre a la altura deseada, suelte el botón; la plataforma se detendrá.

### Bajada de la plataforma

Siempre que vaya a accionar la plataforma en la dirección de descenso, asegúrese de que no exista riesgo de que alguna persona resulte herida o algún objeto sufra daños. Tenga especial cuidado para que la plataforma no se enganche en ningún objeto.

La plataforma se baja presionando la manivela, acción que transmite por cable a la válvula de descenso la orden de que se abra.

## Instalación de las mesas elevadoras de tijera, las mesas elevadoras de brazos, los elevadores de palés y los inclinadores

Durante el trabajo, los soportes de mantenimiento (calzos de mantenimiento) deben estar montados en su sitio bajo la plataforma. Además es necesario respetar cualquier norma aplicable en materia de edificios, construcción y uso seguro. La instalación eléctrica debe encargarse a un electricista cualificado, y la instalación mecánica, a técnicos competentes.

El equipo debe contar con un interruptor seccionador que se encuentre al alcance del operario durante el funcionamiento. Asegúrese de que la tensión del equipo coincide con la de la red eléctrica y de que los cables y fusibles de alimentación son adecuados.

La unidad de control debe estar equipada con un botón de parada de emergencia. Además, es posible que sea necesario instalar más botones de este tipo para garantizar la seguridad en la zona de trabajo. Si la unidad de control se monta en la plataforma, es necesario prever al menos otro botón de parada de emergencia junto al equipo.

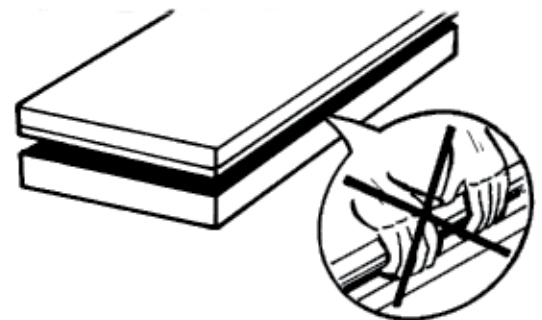
Si se instala una unidad de control adicional, habrá que cablearla en serie con la primera unidad de control. Este tipo de conexión requiere un cable de 5 hilos.

NOTA: durante la instalación, la mesa no debe llevar ninguna carga.

## Desembalaje

Compruebe que el equipo no haya sufrido daños durante el transporte. El cable eléctrico (de pruebas) para la conexión provisional está situado dentro de la unidad de alimentación.

No levante la plataforma tirando del cerco de seguridad. El equipo podría sufrir daños y, como resultado, no funcionar correctamente. (El equipo se puede elevar pero no bajar.)

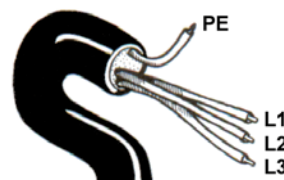
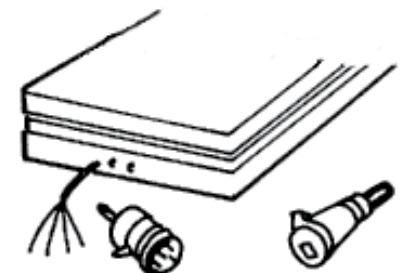


Conecte el cable de alimentación. Este cable tiene 4 hilos: 3 fases (negro, azul y marrón) y tierra (amarillo-verde).

Por lo general no lleva hilo neutro. La entrega no suele incluir ni enchufe CEE, ni dispositivo de protección del motor ni interruptor seccionador.

Conecte la alimentación.

Si el motor se pone en marcha pero la mesa no se eleva, intercambie dos de las fases. Es importante no hacer funcionar durante demasiado tiempo el motor en una dirección incorrecta, pues la bomba podría sufrir daños.



**Corriente nominal**

Compruebe el tipo de unidad de alimentación, la tensión y la potencia nominal del motor.

kW = potencia nominal del motor

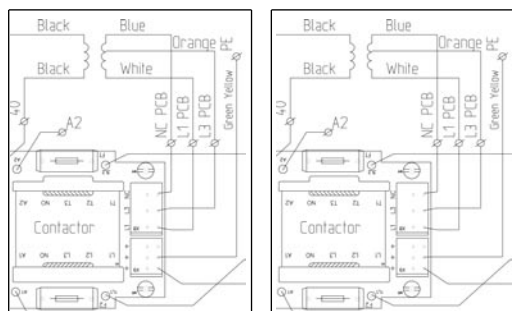
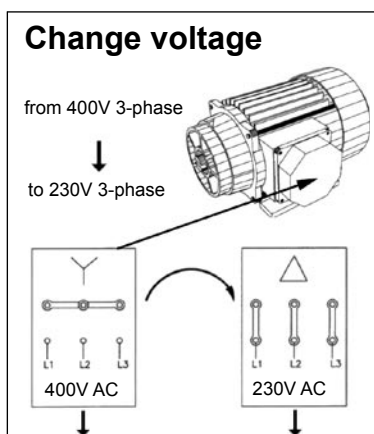
In = Corriente nominal

A = Fusible de red

NOTA: en algunos tipos, la unidad de alimentación monofásica puede accionar un motor de más potencia.

Fusible primario	315 mA 230V			125 mA 400V			315 mA 500V		
	kW	In	A	kW	In	A	kW	In	A
Unidad de alimentación trifásica									
H1-1, H1-1,2	0.37	2.1	10	0.37	1.2	10	0.37	1	10
H2-4 H3-4 H4-3 H4-4	0.75	4.3	10	0.75	2.5	10	0.75	2	10
H6-4 H6-11 H8-11	1.5	8.5	20	1.5	5	10	1.5	4	10
H11-11,-20,-30 H15-20,-30	3	15.5	25	3	9	20	3	7.2	16
H15/50	4	18.5	32	4	10.5	20	4	8.5	20
H20/50 H23/50	-	-	-	-	13.8	25	5.5	11	25
H30/70	-	-	-	-	18.5	32	7.5	15	32
H4-4	0.75	4.3	10	0.75	2.5	10	0.75	2.0	10
HC4-4	0.75	4.3	10	0.75	2.5	10	0.75	2.0	10
HC2-4 TILT	0.75	4.3	10	0.75	2.5	10	0.75	1.0	10
H4-4 TILT	0.75	4.3	10	0.75	2.5	10	0.75	2.0	10
HC4-4TILT	0.75	4.3	10	0.75	2.5	10	0.75	2.0	10

Fusible primario	1 A 115V/50Hz			1 A 115V/60Hz			315 mA 230V		
	kW	In	A	kW	In	A	kW	In	A
Unidad de alimentación monofásica									
HE1-1, HE1-1,2	0.37	6.2	16	-	-	-	-	-	-
HE2-1 HE2-4	0.75	11.2	25	-	-	-	-	-	-
HE3-4 HE4-4 HE4-11	1.5	21	50	-	-	-	-	-	-
HE1-1, HE1-1.2	-	-	-	-	-	-	0.37	3	10
HE2-1, HE2-4, HE3-3	-	-	-	-	-	-	0.75	5.4	16
HE3-4, HE4-4, HE6-4, HE6-11	-	-	-	-	-	-	1.5	10.6	20
HE4-4	1.5	21	25	1.5	20.2	35	1.5	10.6	20
HCE4-4	1.5	21	25	1.5	20.2	35	1.5	10.6	20
HCE2-4 TILT	0.75	11.2	16	0.75	11.4	25	0.75	5.4	16
HE4-4 TILT	1.5	21	25	1.5	20.2	35	1.5	10.6	20
HCE4-4 TILT	1.5	21	25	1.5	20.2	35	1.5	10.6	20



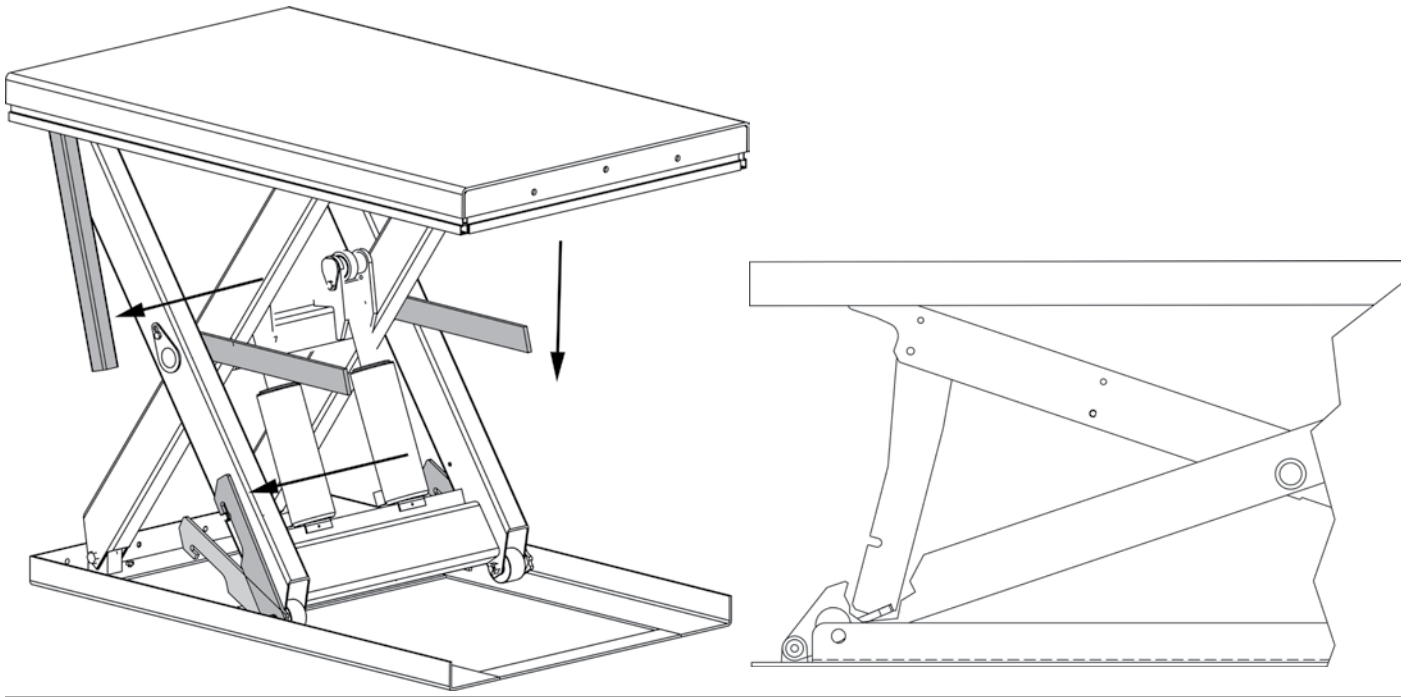
**Cambio de la tensión de 400 V trifásica a 230 V trifásica**

Para cambiar la tensión de 400 V a 230 V es preciso conectar el hilo naranja a L3 y el hilo azul a NC. Ambos fusibles tienen que sustituirse por otros de 315 mA inertes.

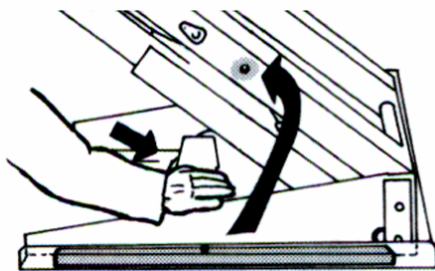
## Colocación de los soportes de mantenimiento (calzos de mantenimiento) en el equipo

Siempre que sea necesario realizar algún trabajo debajo del equipo o junto a éste, coloque los soportes de mantenimiento (calzos de mantenimiento). Este requisito es aplicable tanto a la instalación, como al mantenimiento, las revisiones y las reparaciones. Si el equipo tiene más de un par de brazos, los soportes deben instalarse a ambos lados.

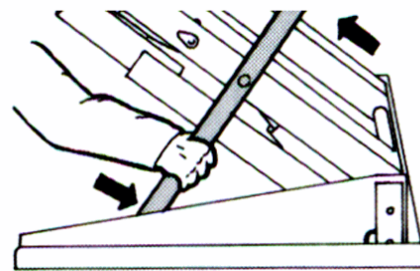
### Mesas elevadoras de tijera



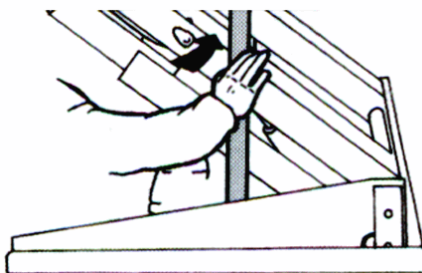
### Mesas elevadoras de brazos



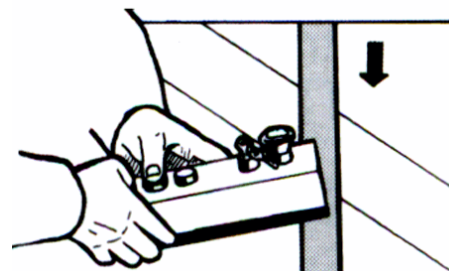
Calzo en ambos lados



Pasador con cabeza en el orificio



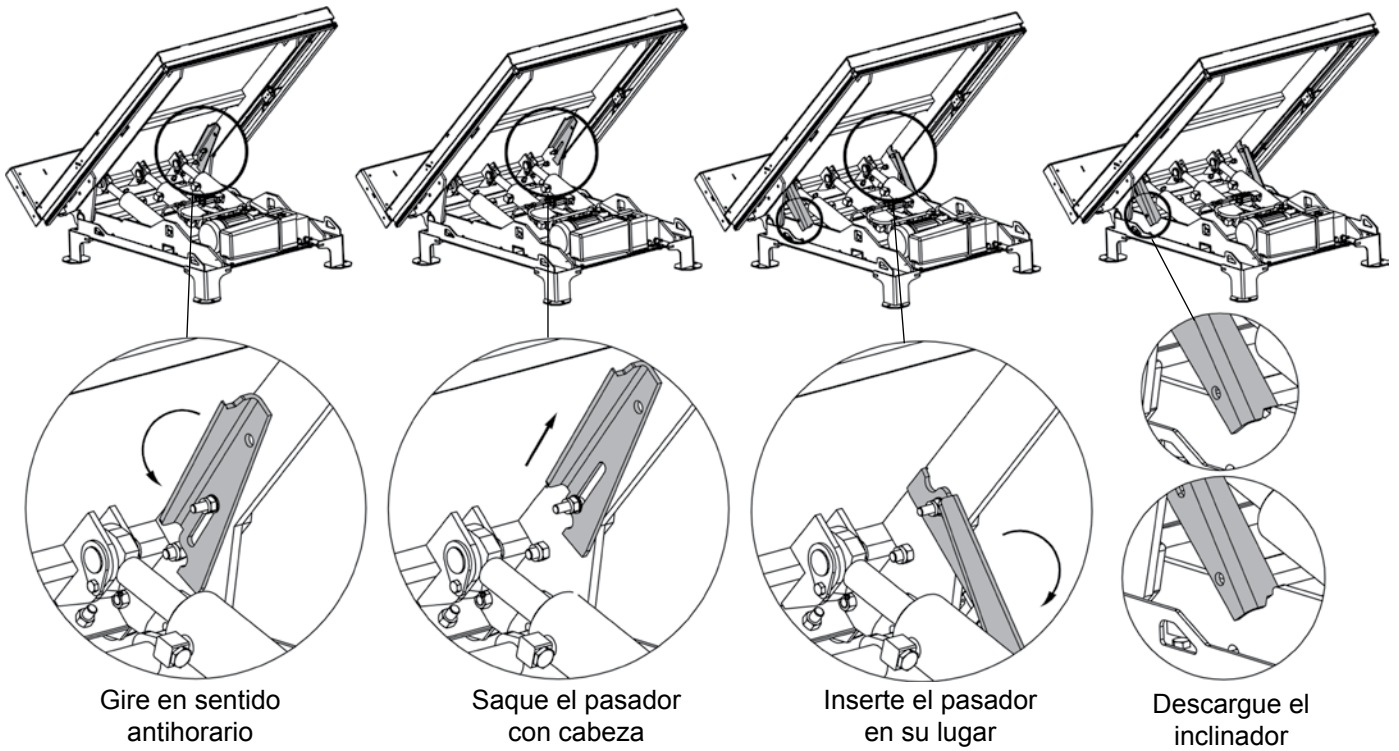
Presión hacia dentro



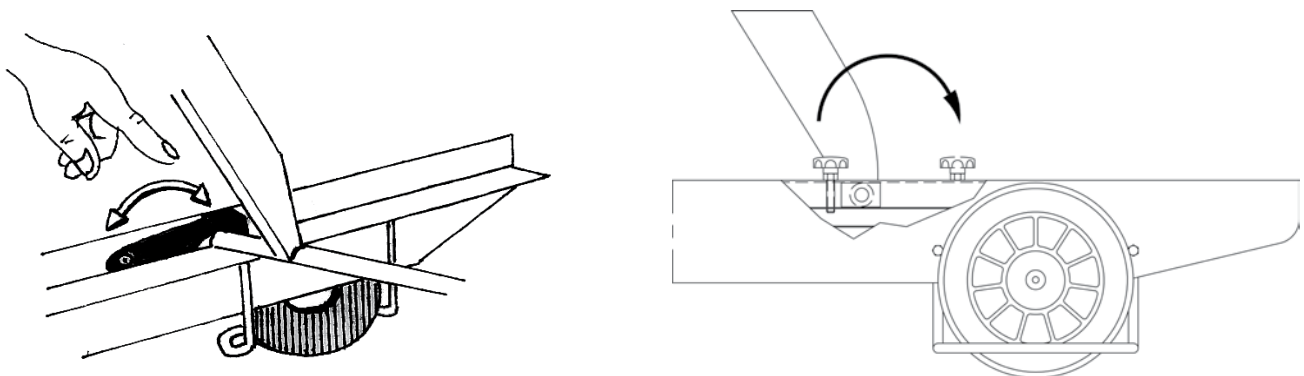
Liberación de la presión, bajada e inclinación



**Inclinadores**

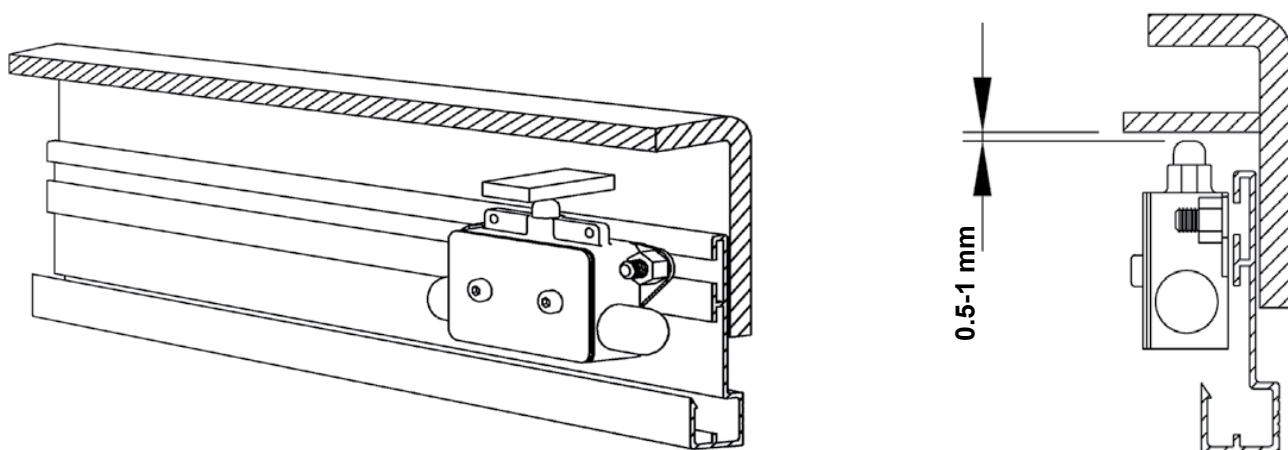


**Carros elevadores TZ/EZ**



**Cerco de seguridad**

Ajuste del interruptor del cerco de seguridad



## Anclaje de la mesa elevadora de brazos

Todos los modelos de mesa elevadora de brazos EdmoLift deben fijarse al suelo.

### Instalación de la mesa elevadora de brazos

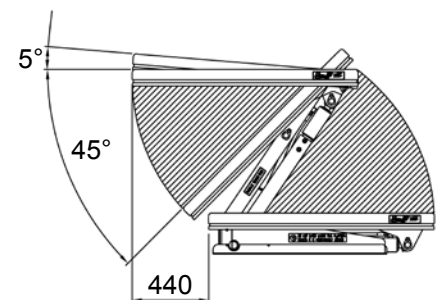
Todos los modelos de mesa elevadora de brazos EdmoLift deben anclarse al suelo mediante pernos dilatables o similar. Dado el patrón de movimiento de la plataforma, la mesa elevadora de brazos debe instalarse sobre el suelo, no empotrada en un foso.

Instalación:

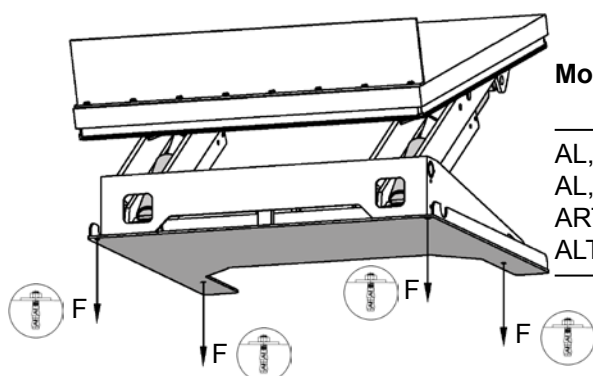
1. De serie, el bastidor inferior de la mesa elevadora de brazos no es autoportante. Es importante que el suelo sea plano y firme, y que la zona de instalación, si es preciso, disponga de un buen drenaje. Recuerde que la zona de maniobra de la mesa elevadora de brazos es amplia, y que ni la mesa ni la carga deben invadir la zona de otros equipos, máquinas y pasillos de tránsito, ni tocar las paredes. Consulte la información que figura más abajo.
2. Levante el equipo y calce el mecanismo. Consulte la imagen de la página 39.
3. Sitúe la mesa elevadora de brazos en el lugar deseado. Ponga el lado inclinable mirando hacia la posición de manutención de las mercancías. Consulte la imagen que aparece más abajo.
4. Haga una maniobra de prueba. Ajuste la velocidad de descenso, si lo desea. La velocidad de descenso máxima y la periférica de la plataforma no deben superar los 100 mm/s a plena carga.
5. Compruebe el funcionamiento del cerco de seguridad en todos los lados. Si es necesario, ajústelo.
6. La unidad de control se debe colocar de manera que el operario disponga de buena visibilidad sobre el equipo y la carga cuando la mesaelevadora esté funcionando.
7. Ancle la mesaelevadora de brazos al suelo con pernos dilatables o similar. Consulte la información que figura más arriba.
8. Compruebe que todos los cables y la manguera hidráulica que van a la unidad de alimentación remota estén colocados de forma que no puedan sufrir daños.

### Zona de maniobra de la mesa elevadora de brazos

La zona de maniobra de la mesa elevadora de brazos es amplia. Es muy importante organizar la zona de trabajo de forma que ni el equipo ni la carga puedan interferir con otras zonas de trabajo, pasillos de tránsito, máquinas o partes del edificio. La posición de control se debe seleccionar de forma que no sea preciso permanecer dentro de la zona de maniobra de la máquina o la carga, ni cuando exista el riesgo de que puedan caer mercancías del portacargas.



Atención: la plataforma tiene un movimiento lateral que puede llegar a ser de hasta 440 mm, según la carrera de elevación.

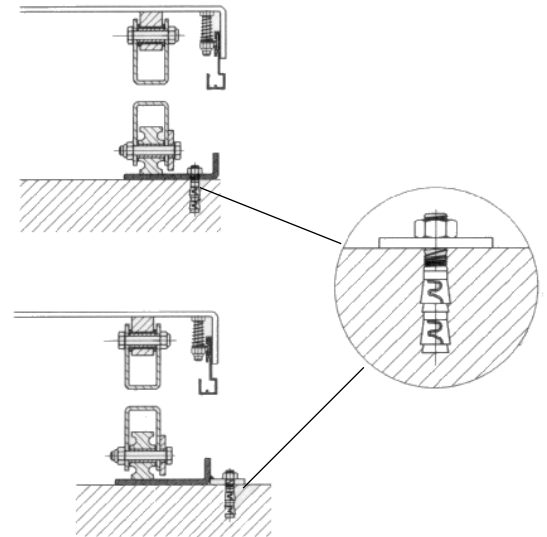


Modelo	F = Par kN	Nº de pernos dilatables
AL, ALT, ART 750	6.5	4
AL, ALT 1500	12.1	4
ART 1500	13.1	4
ALT, ART 3000	13.1	6

## Anclaje de la mesa de elevación de tijera

Las mesas de elevación de tijera doble y triple estáticas, y el resto de las mesas de gran carrera en vertical deben anclarse al suelo. También es recomendable anclar el resto de las mesas de elevación de tijera estáticas, para impedir movimientos involuntarios.

Modelo	Par kN	Perno dilatante
TRD 200	1.1	M6x70
TED 400	2.5	M6x70
TRD 400	2.5	M6x70
TRD 500	2.4	M6x70
TLD 1000	4	M10x60
TLD 2000	7	M16x100
TMD 1500	3.7	M10x60
TMD 3000	8.4	M16x100
TSD 1500	2.9	M10x60
TTD 3000	12.2	M20x120
TTD 5000	12.2	M20x120
TPD 4000	5.8	M12x75
TXD 4000	4.6	M12x75
TFD 4000	4.6	M12x75
TMT 1500	3.8	M10x60
TST 2000	4.7	M12x75



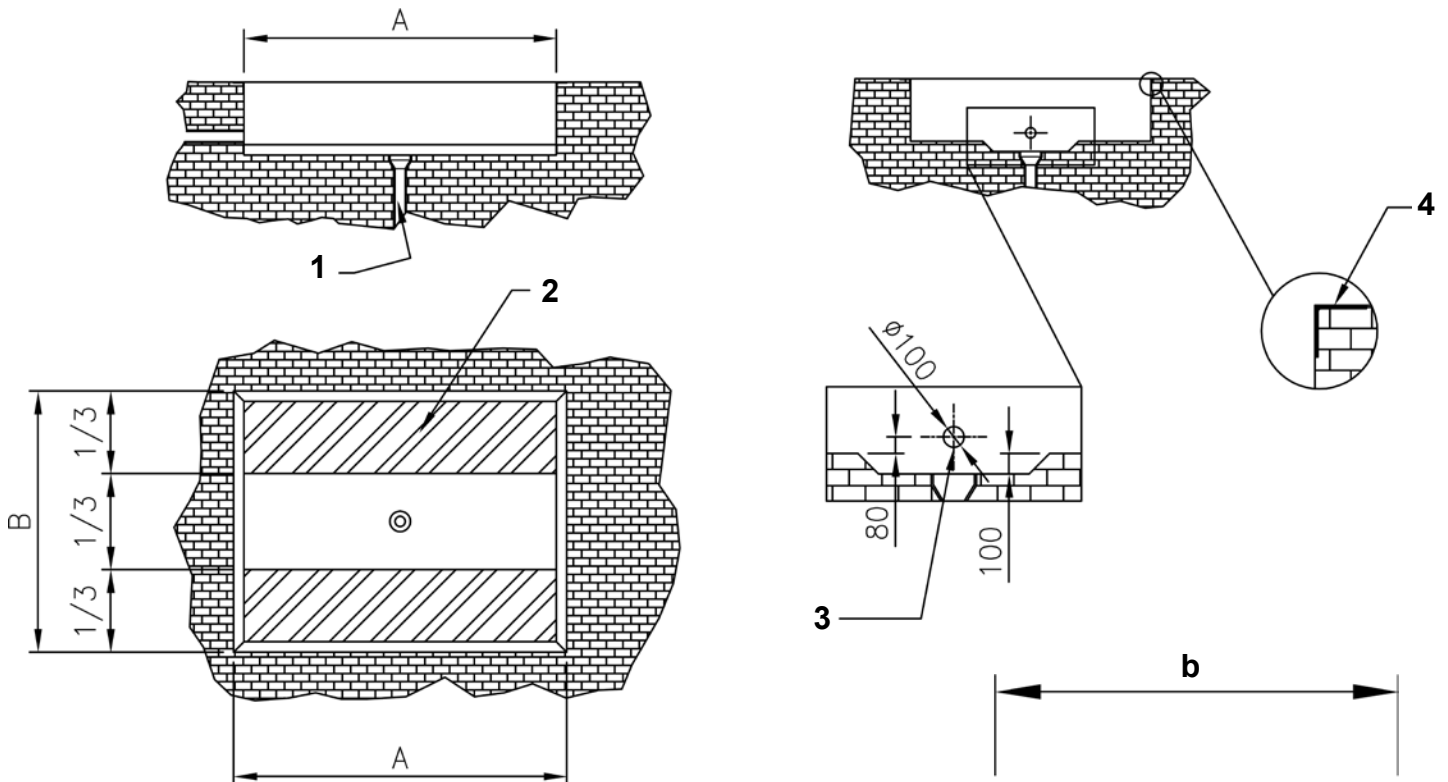
## Instalación de la mesa elevadora de tijera sobre el suelo o en un foso

Las mesas elevadoras de tijera doble y triple estáticas deben anclarse al suelo mediante pernos dilatantes o similar. También es recomendable anclar los demás modelos de mesa de elevación, excepto los móviles, para impedir movimientos involuntarios.

### Instalación mecánica/eléctrica

- De serie, el bastidor inferior de la mesa elevadora de tijera no es autoportante. Es importante que el suelo sea plano y firme, y que la zona de instalación o el foso, si es preciso, disponga de un buen drenaje.
- Levante el equipo y coloque los soportes de mantenimiento. Consulte la imagen de la página 39.
- Introduzca una eslinga de elevación a través del embalaje de la tijera. Amarre el bastidor inferior a la plataforma o al mecanismo de tijera. Sitúe la mesa en la posición deseada. Coloque el extremo del brazo fijo mirando hacia el lado desde el cual se realizarán las operaciones de mantenimiento de la carga. Consulte la imagen que aparece más abajo.
- Accione la mesa y compruebe todas las funciones. Si es necesario, ajuste la velocidad de descenso. No exceda la velocidad máxima permitida a plena carga. (Como norma general, no más de 0,1 m/s).
- Compruebe el funcionamiento del cerco de seguridad en todos los lados. Si es necesario, ajústelo.
- La unidad de control se debe colocar de manera que el operario disponga de buena visibilidad sobre el equipo y la carga en todo momento durante el accionamiento.
- Ancle de forma permanente la mesa al suelo con pernos dilatantes o similar. Consulte el ejemplo de anclaje que figura más arriba.

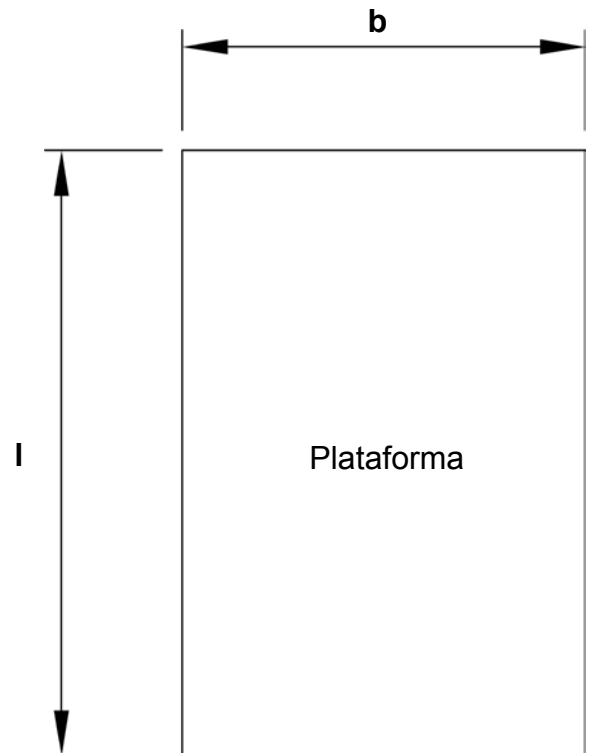
**Esquema del foso**



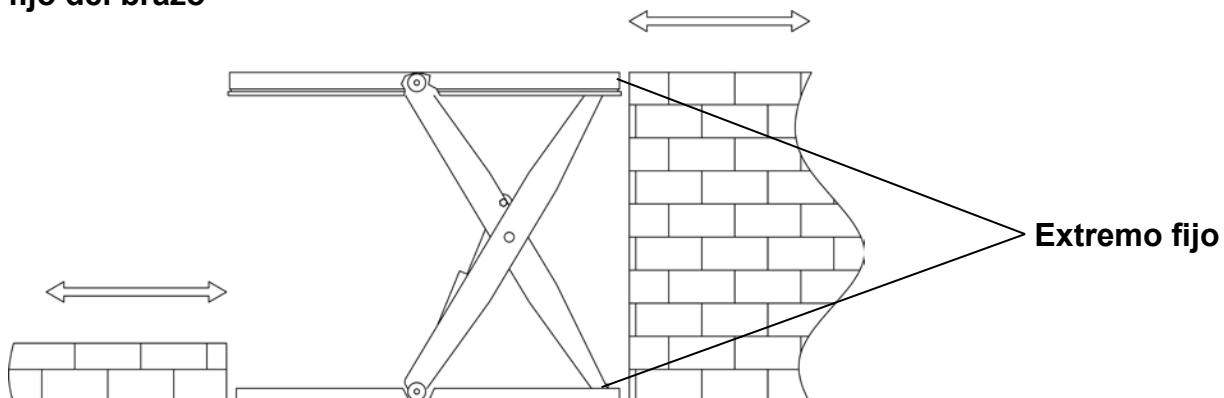
**Esquema del foso**

- A. Longitud del foso =  $l + 30 \text{ mm}$
- B. Anchura del foso =  $b + 30 \text{ mm}$
- H. Profundidad del foso = altura de la mesa plegada + 5 mm

- 1. Orificio de drenaje
- 2. Capacidad mínima del hormigón =  $100 \text{ kg/cm}^2$
- 3. Tubo para cables externos
- 4. Perfil en L de  $100 \times 100 \text{ mm}$



**Carga y descarga por el extremo fijo del brazo**



Las mesas de elevación instaladas a la intemperie deben contar, si es posible, con una unidad de alimentación remota situada en el interior o en una zona protegida.

## Anlaje del inclinador

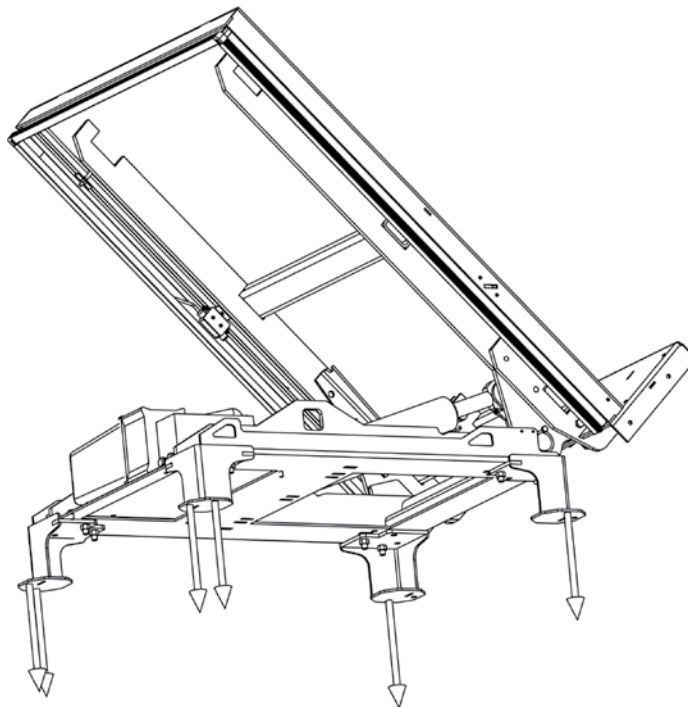
Todos los modelos de inclinador EdmoLift deben fijarse al suelo.

## Instalación del inclinador

Todos los modelos de inclinador EdmoLift deben anclarse al suelo mediante pernos dilatables o similar. Dado el patrón de movimiento de la plataforma, el inclinador debe instalarse sobre el suelo, no empotrado en un foso.

### Instalación:

1. De serie, el bastidor inferior del inclinador no es autoportante. Es importante que el suelo sea plano y firme, y que la zona de instalación o el foso, si es preciso, disponga de un buen drenaje. Como la zona de maniobra del inclinador es muy amplia, es muy importante organizar la zona de trabajo de forma que ni el equipo ni la carga puedan interferir con otras zonas de trabajo, pasillos de tránsito, máquinas o partes del edificio..
2. Levante el equipo y calce el mecanismo.
3. Sitúe el inclinador en el lugar deseado. Ponga el lado inclinable mirando hacia la posición de manutención de las mercancías. Consulte la imagen que aparece más abajo.
4. Haga una maniobra de prueba. Ajuste la velocidad de descenso, si lo desea. La velocidad de descenso máxima y la periférica de la plataforma no deben superar los 100 mm/s a plena carga.
5. Compruebe el funcionamiento del cerco de seguridad en todos los lados. Si es necesario, ajústelo.
6. La unidad de control se debe colocar de manera que el operario disponga de buena visibilidad sobre el equipo y la carga cuando el inclinador esté en funcionamiento.
7. Ancle el inclinador al suelo con pernos dilatables o similar. Consulte la información que aparece más abajo.
8. Compruebe que todos los cables y la manguera hidráulica que van a la unidad de alimentación remota estén colocados de forma que no puedan sufrir daños.



Modelo	F = Par kN	Nº de pernos dilatables
6.5	6.5	6xM12
13	12.1	6xM12
18	13.1	6xM12

## Construcción de las mesas elevadoras de tijera, las mesas elevadoras de brazos, los inclinadores y los elevadores de palés

### Sistema hidráulico

Los equipos hidráulicos EdmoLift están equipados de serie con una unidad electrohidráulica remota o integrada. También se pueden suministrar unidades de alimentación remotas para aplicaciones específicas. El sistema hidráulico es de simple efecto y, de serie, coincide con el esquema hidráulico adjunto. La unidad de alimentación remota se conecta al equipo mediante la manguera hidráulica (longitud estándar de 3 m) suministrada.

La unidad de alimentación se debe colocar sobre su base, y la unidad de control se debe colocar de manera que el operario disponga en todo momento de buena visibilidad sobre el movimiento del equipo y su carga. Dada la versatilidad del equipo, es bastante habitual que el sistema hidráulico se adapte para satisfacer exigencias particulares.

En dichos casos, se incluye en la entrega el pertinente esquema hidráulico.

Los sistemas de clase II se suministran con una válvula de retención montada en el cilindro.

Para conseguir el máximo rendimiento del sistema hidráulico, asegúrese siempre de que:

- \* Utiliza una clase correcta de aceite.
- \* El sistema hidráulico está limpio.

### Sistema eléctrico

**Antes de conectar el equipo a la red eléctrica, compruebe que las tensiones del motor y de la unidad de alimentación coinciden con la tensión de la red.**

Atención: la instalación eléctrica y la localización de posibles fallos debe llevarlas a cabo un electricista competente.

Salvo que se haya suministrado otra opción, el equipo se suministra para conexión a trifásica/400 V/50 Hz. (Para 380-420 V). Se puede cambiar a trifásica/230 V/50 Hz (220-240 V) cambiando las conexiones en la caja de conexiones del motor (consulte la etiqueta de la caja de conexiones para colocar correctamente las chapas), cambiando los fusibles del equipamiento eléctrico y reconectando el transformador.

El cuadro eléctrico, ubicado en la unidad de alimentación del equipo o en la unidad de alimentación remota, contiene un contactor motor, un transformador con rectificador para alimentación de 24 V CC al sistema de control, y fusibles para el cableado primario y secundario del transformador y los bornes (incluidas conexiones de repuesto para interruptores de fin de carrera y otras posibles opciones).

EdmoLift no suministra el seccionador de red, sino que debe instalarlo el electricista en el momento de la instalación. El cable de alimentación debe conectarse a los bornes del interruptor seccionador. El esquema del cableado eléctrico va incluido en el cuadro eléctrico y en este manual.

Dada la versatilidad de los equipos, es bastante habitual que el sistema eléctrico se adapte de manera individual. En dicho caso, se incluye en la entrega un esquema eléctrico específico.

## Válvulas hidráulicas

### Válvula hidráulica VE 31 (máximo 10 l/min) (Nº 36067)

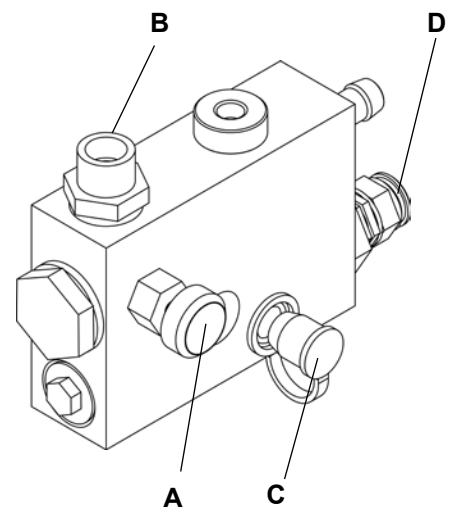
Especifique la tensión cuando solicite repuestos.

**A** = Válvula de regulación del caudal, ajustable

**B** = Conexión para manguera hidráulica

**C** = Punto de conexión del manómetro

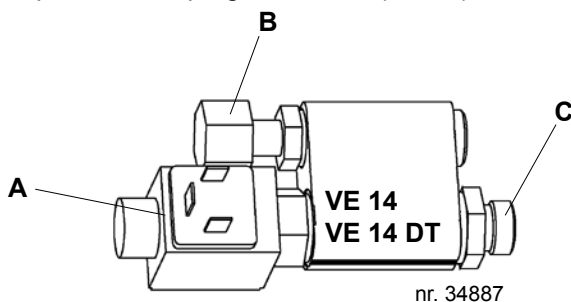
**D** = Ajuste de la presión de trabajo máxima



### Válvulas de retención de accionamiento eléctrico VE 14 y VE 14DT

La **VE 14** proporciona protección en caso de rotura de una manguera o si se reduce la desviación hidráulica, y proporciona una función «antideslizamiento», que contribuye a mantener el nivel de la plataforma.

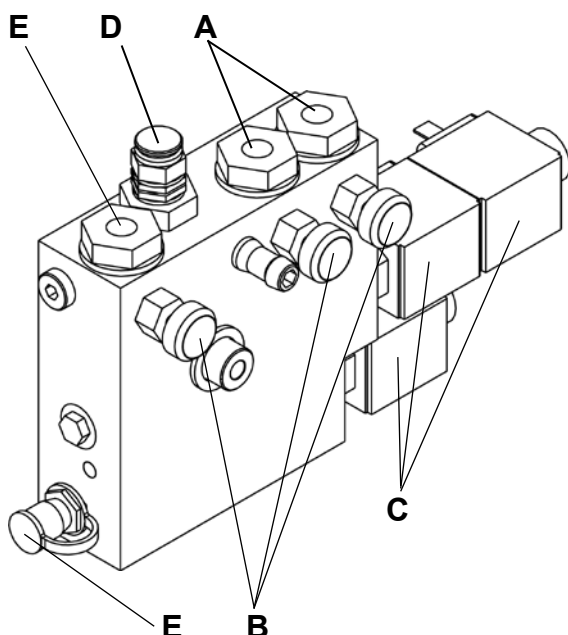
La **VE 14DT** doble (34887) se utiliza para conseguir una parada marcada. Nota: se requiere un sistema de control especialmente programado, nº (35464).



**A** = bobina de válvula de solenoide

**B** = Conexión/cilindro

**C** = Conexión/manguera



### Válvula hidráulica VE 54

Especifique la tensión cuando solicite repuestos.

**A** = Conexión al cilindro de inclinación (doble efecto)

**B** = Válvula de regulación del caudal, ajustable para tres funciones

**C** = Bobina

**D** = Ajuste de la presión de trabajo máxima

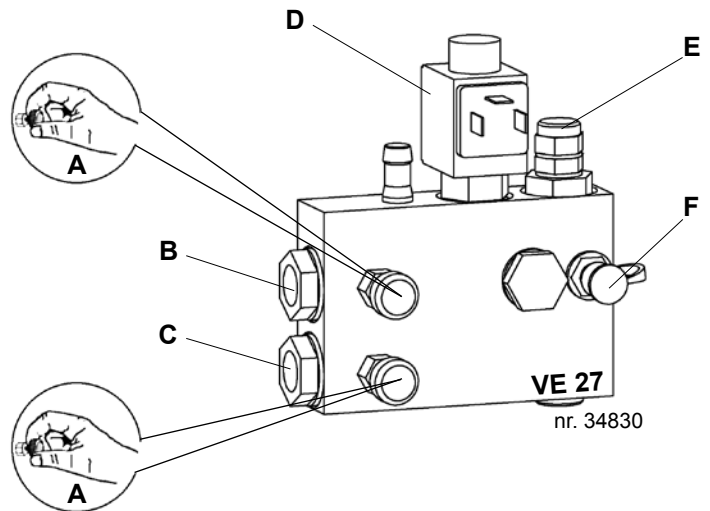
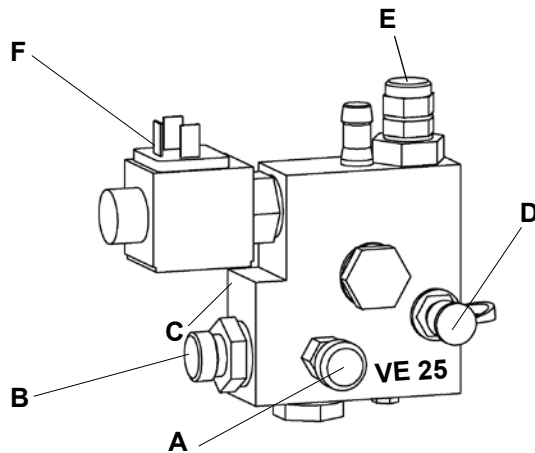
**E** = Toma para manómetro, por ejemplo, TEMA120

**F** = Conexión al cilindro de elevación (simple efecto)

**Válvula hidráulica VE 27**

Especifique la tensión cuando solicite repuestos.

- A = Válvula de regulación del caudal, ajustable
- B = Conexión al cilindro de inclinación
- C = Conexión al cilindro de elevación
- D = Bobina
- E = Ajuste de la presión de trabajo máxima
- F = Toma para manómetro, por ejemplo, TEMA 120

**Válvulas hidráulicas VE 25 y VE 14DT**

- A = Válvula de regulación del caudal, ajustable
- B = Conexión para manguera hidráulica
- C = Código de colores: VE 25 = Amarillo, VE 26 = Verde
- D = Toma para manómetro, por ejemplo, TEMA 120
- E = Ajuste de la presión de trabajo
- F = Bobina

Especifique la tensión cuando solicite repuestos.

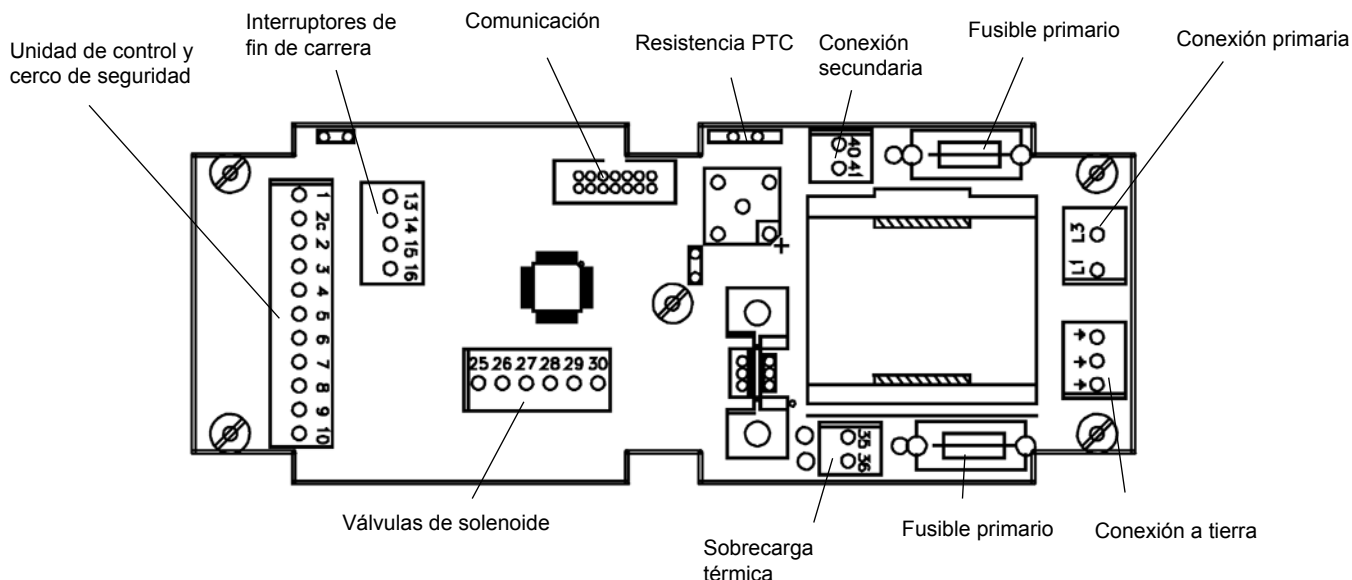
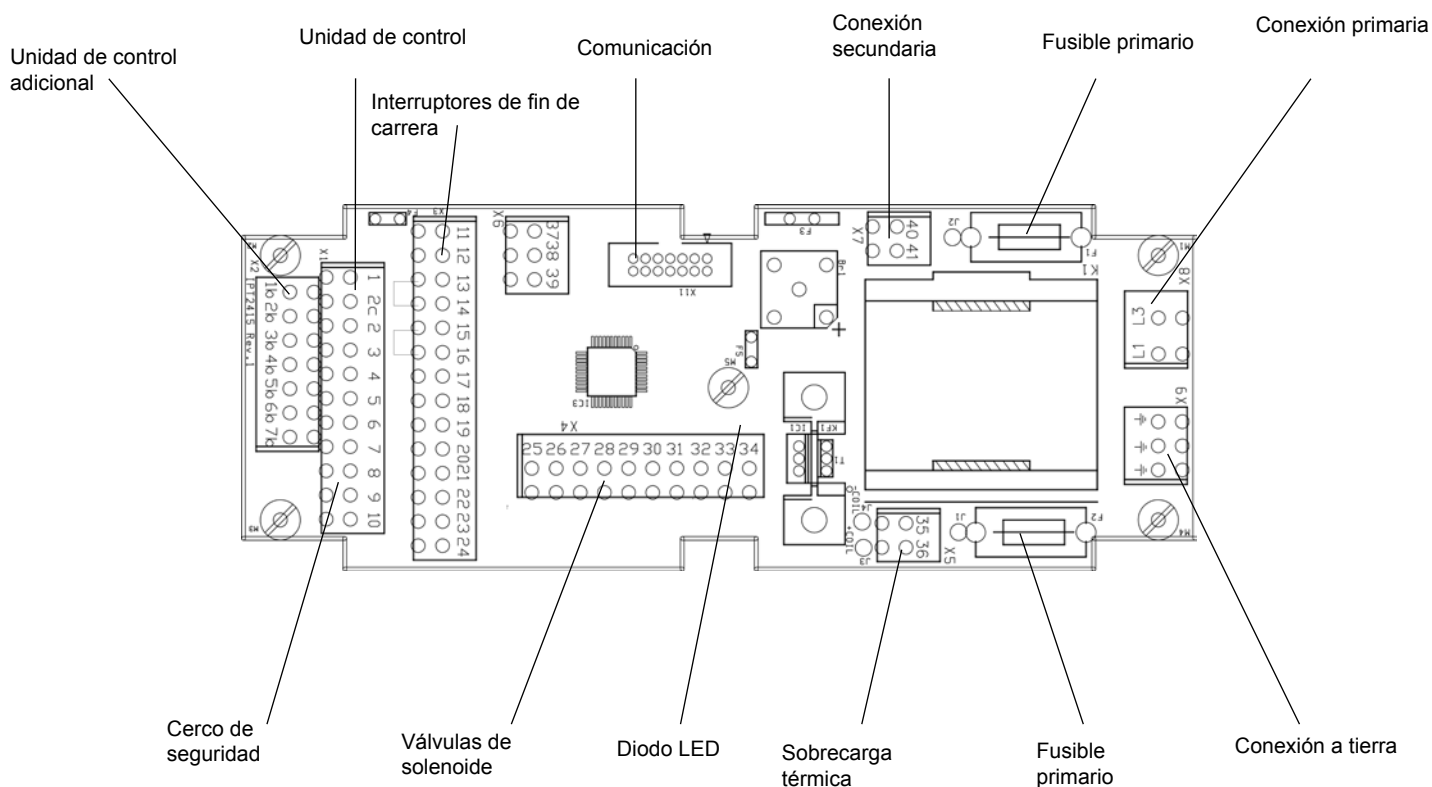


## Sistema eléctrico de tipo II

El sistema eléctrico lo controla un microprocesador. El cable de alimentación eléctrica consta de cuatro hilos: tres fases (negro, azul y marrón) y tierra (verde-amarillo). De serie, el cable de conexión tiene 1,2 m de longitud y se puede utilizar para conexión provisional mientras se instala el equipo.

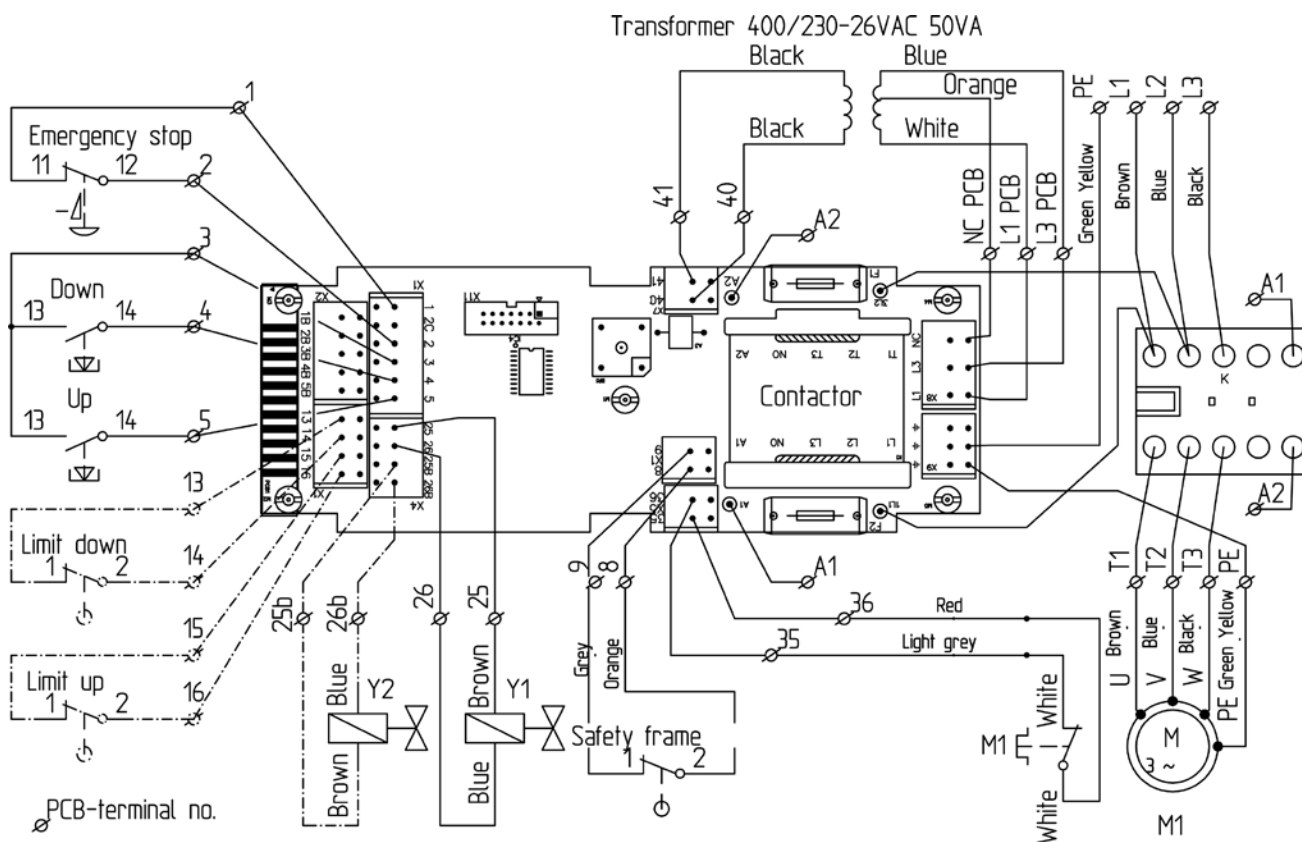
**El conector de red, el interruptor seccionador y el relé de protección del motor no están incluidos.**

De fábrica, el sistema eléctrico es para conexión trifásica de 400 V y 50 Hz. El circuito de control recibe 24 V CA de alimentación procedentes del transformador integrado. En las unidades fabricadas a medida el esquema eléctrico va incluido en el cuadro eléctrico y el manual.



# Esquema eléctrico de tipo II, salvo inclinador

**Atención: dispositivo sensible a la electricidad estática. No manipule los dispositivos sensibles a la electricidad estática sin tomar precauciones.**

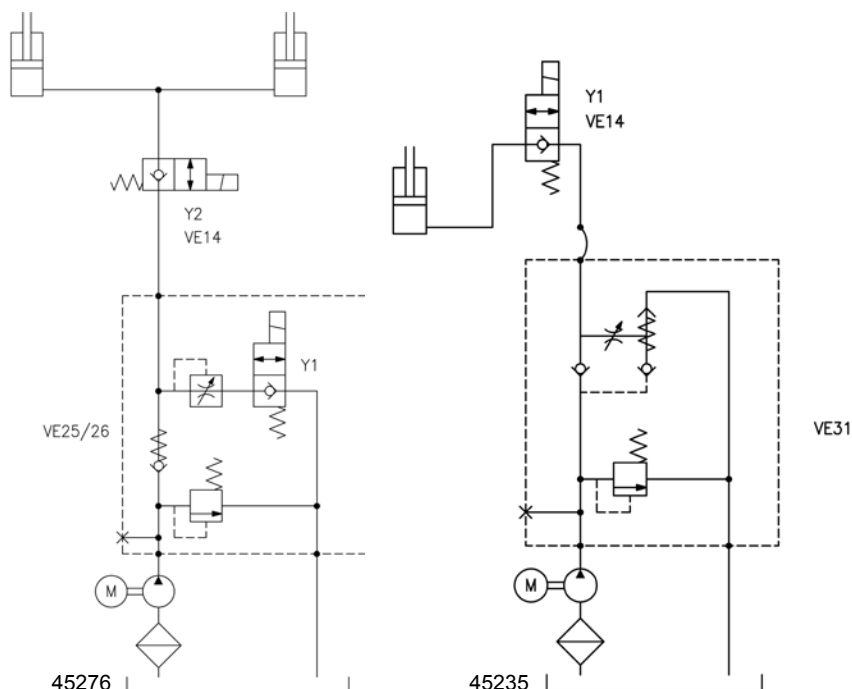


84916 Monofásico 230 V CA:  
 Hilos negros al contactor L3; T3 no se utiliza.  
 Hilos azul y naranja conmutados desde el transformador.  
 Bornes: L1=Blanco, L3=Naranja y NC=Azul.  
 Los fusibles son de 315 mA (inerte), y no de 125 mA (inerte).

84917 Trifásico 230 V CA:  
 Hilos azul y naranja conmutados desde el transformador.  
 Bornes: L1=Blanco, L3=Naranja y NC=Azul.  
 Los fusibles son de 315 mA (inerte), y no de 125 mA (inerte).

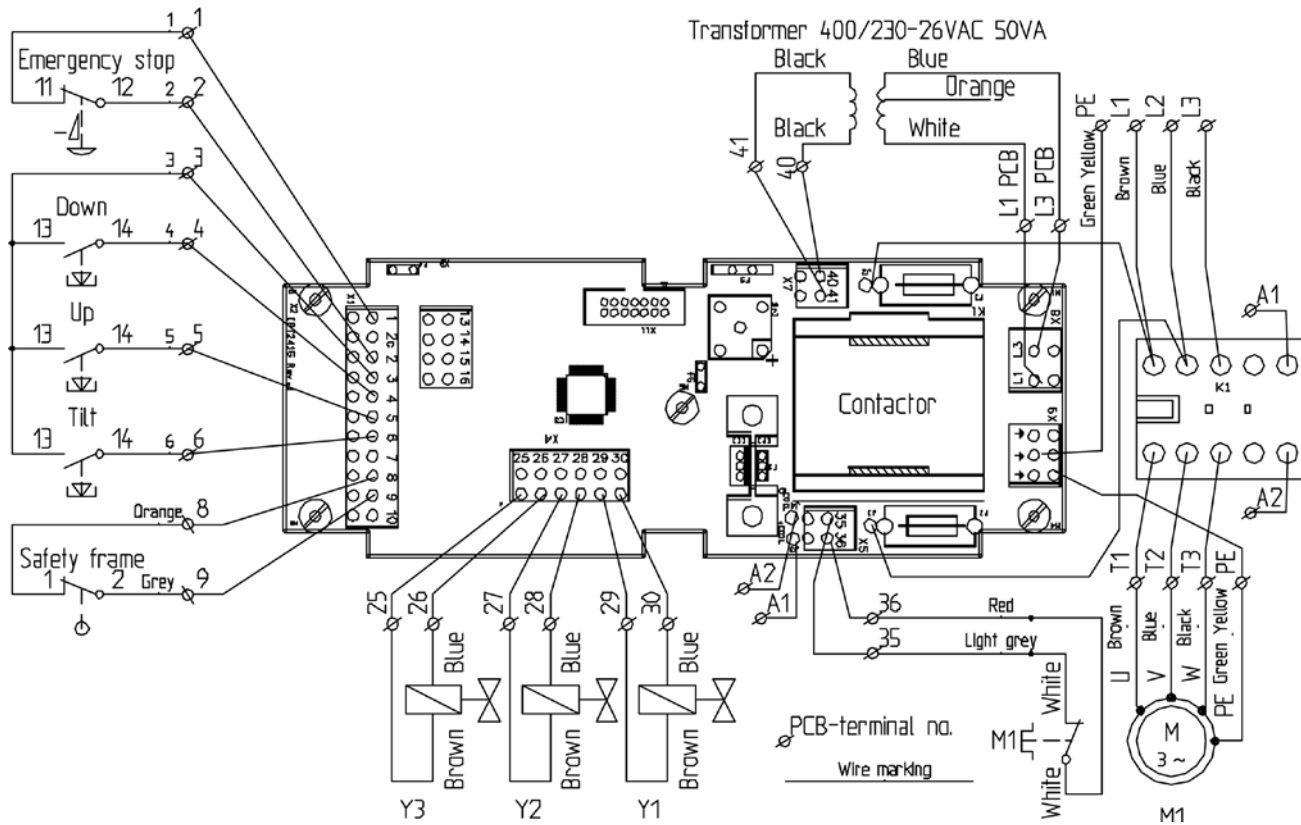
84918 Trifásico 400 V CA:  
 Bornes: L1=Blanco, L3=Azul y NC=Naranja.  
 Fusibles: 125 mA (inerte).

	M	Y1	Y2
Up	X		
Down		X	X



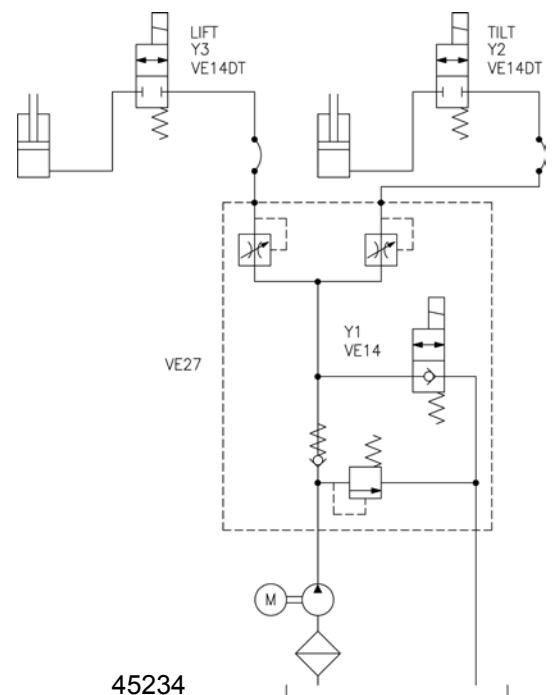
### Esquema eléctrico de tipo II, inclinador de simple efecto

Atención: dispositivo sensible a la electricidad estática. No manipule los dispositivos sensibles a la electricidad estática sin tomar precauciones.



84912

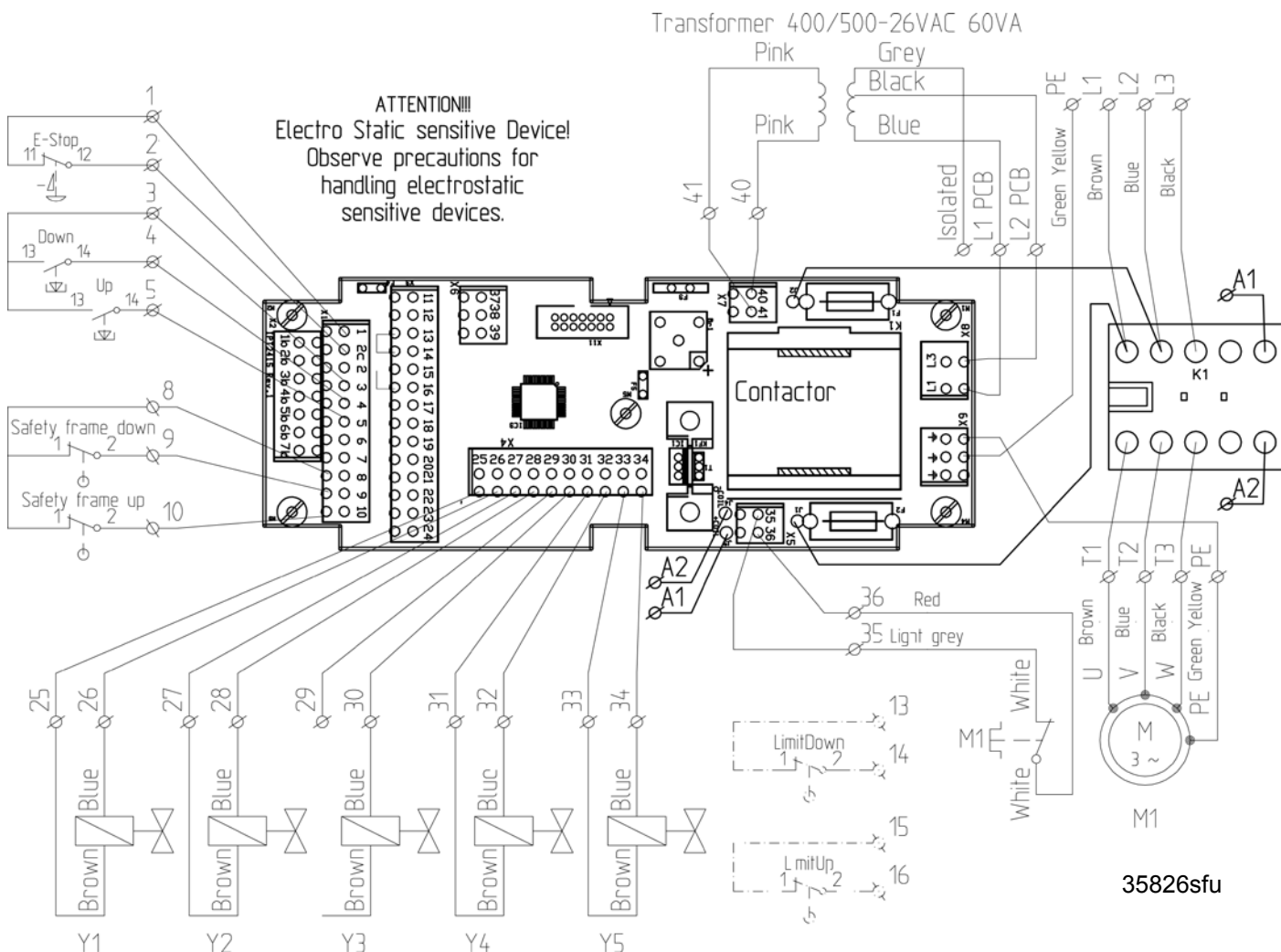
	M	Y1	Y2	Y3
Up	X			X
Down		X		X
Tilt Up	X		X	
Tilt Down		X	X	



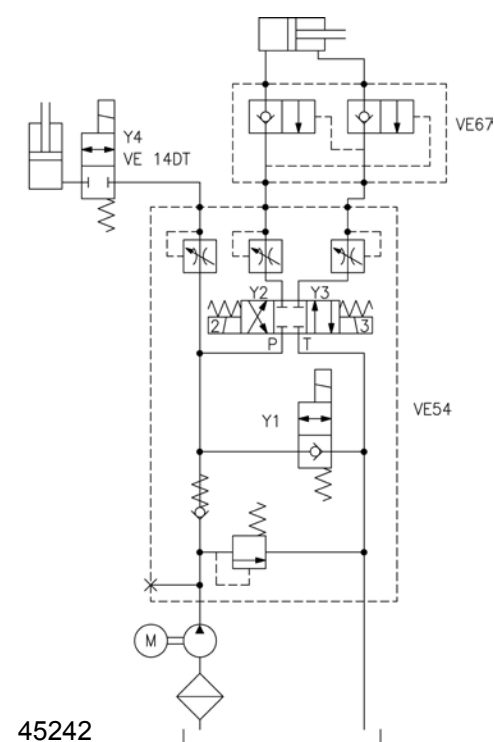
45234

# Esquema eléctrico de tipo II, inclinador de doble efecto

**Atención: dispositivo sensible a la electricidad estática. No manipule los dispositivos sensibles a la electricidad estática sin tomar precauciones.**



	M	Y1	Y2	Y3	Y4
Up	X				X
Down		X			X
Tilt Up	X			X	
Tilt Down	X		X		



## Construcción mecánica de la mesa elevadora de tijera

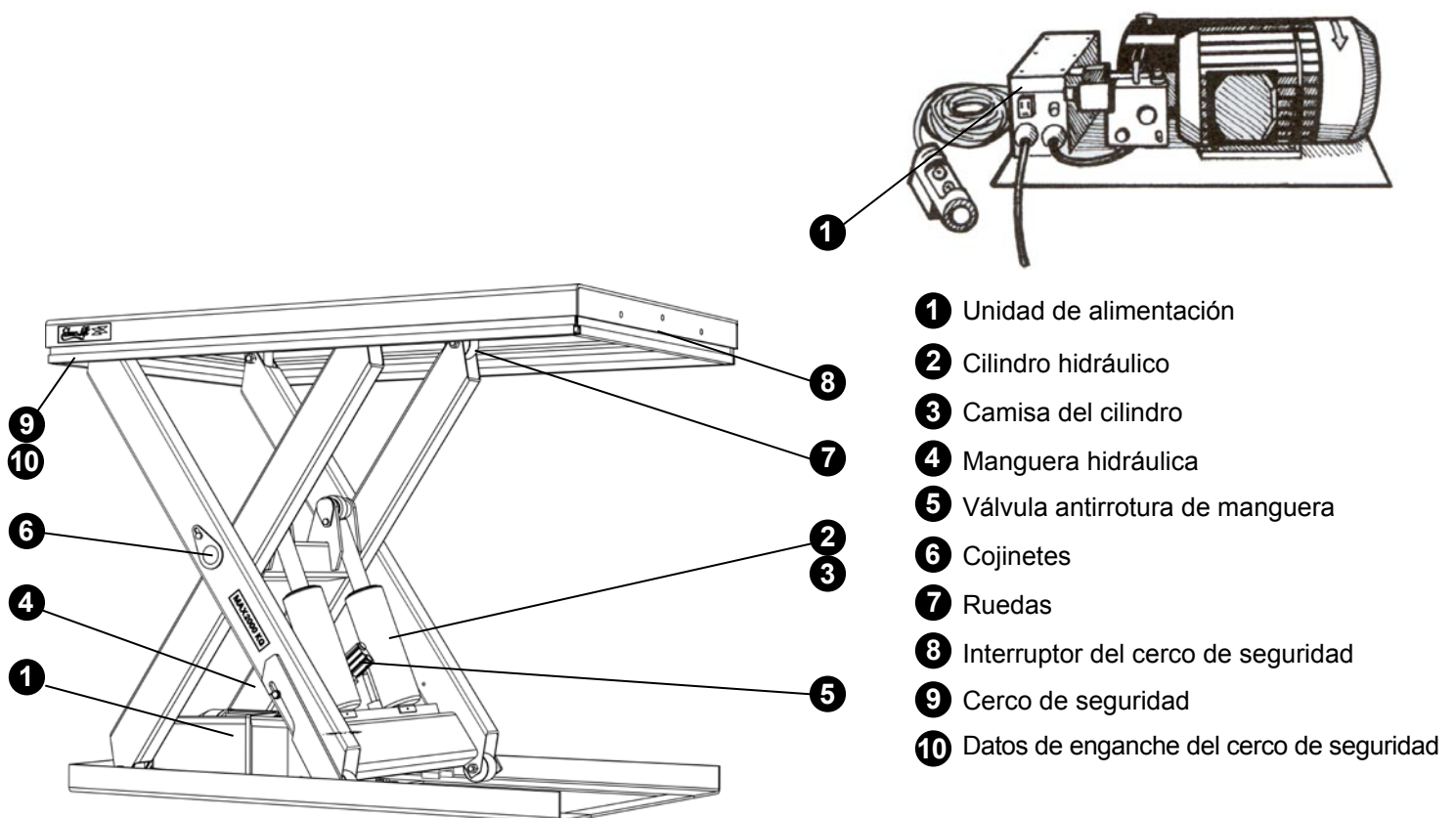
Las mesas elevadoras de tijera EdmoLift incluyen dos o más pares de brazos de tijera, con uno o más cilindros hidráulicos. Los movimientos de elevación y descenso se sincronizan mecánicamente mediante las barras transversales situadas entre los brazos y desde la plataforma al bastidor inferior. Los puntos de pivote están equipados con cojinetes deslizantes. Los usos intensivos o a velocidad elevada, así como los entornos difíciles y el trabajo por turnos requieren la instalación de un paquete HD especial (es decir, cojinetes reforzados, etc.).

La elevación se realiza mediante cilindros de simple efecto, ubicados entre los pares de brazos de tijera para proporcionar la fuerza de elevación necesaria.

Todos los cilindros tienen incorporada una válvula antirrotura de manguera que se cierra automáticamente e impide que el caudal de aceite aumente en exceso, por ejemplo, por la rotura de una manguera. En las mesas elevadoras de tijera con más de dos cilindros, cada uno de ellos lleva un limitador de caudal.

Además, el bloque de válvulas de la unidad de alimentación está equipado con una válvula de regulación del caudal que, a la salida de fábrica, se ajusta a una velocidad de descenso apropiada (aproximadamente 100 mm/s). Póngase en contacto con EdmoLift si prefiere una velocidad de descenso distinta.

Para impedir que algo quede atrapado bajo la mesa elevadora de tijera, todo el perímetro de la plataforma va protegido con un cerco de seguridad (barra de activación). Si se activa el cerco de seguridad, determine la causa y solucione el problema. Para poder volver a bajar la plataforma, tendrá que accionar brevemente el botón ARRIBA, es decir, realizar una maniobra de reinicio.



## Construcción mecánica de la mesa elevadora de brazos

El mecanismo incluye un elevador de efecto paralelo y brazos de inclinación.

Los movimientos de elevación y descenso, y los de inclinación, se sincronizan mecánicamente mediante las barras transversales situadas entre los brazos y desde la plataforma al bastidor inferior.

La fuerza de elevación e inclinación se obtiene de los cilindros de simple efecto. Todos los cilindros llevan incorporada una válvula antirrotura de mangueras, que limita la velocidad de descenso a un máximo del 50 % de la velocidad de descenso normalmente permitida si, por ejemplo, explota una manguera.

Además, el bloque de válvulas de la unidad de alimentación está equipado con una válvula de caudal constante que, a la salida de

fábrica se ajusta a una velocidad de descenso apropiada (aproximadamente 100 mm/s).

Las mesas elevadoras de brazos EdmoLift elevan la carga mediante brazos de elevación paralelos. Los hay disponibles en las siguientes versiones, con capacidades de 750 kg a 3.000 kg:

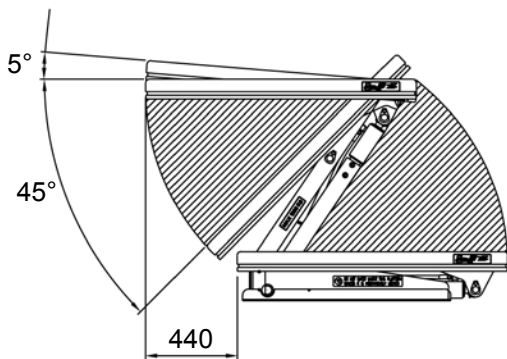
Modelo

AL ..... únicamente movimiento vertical

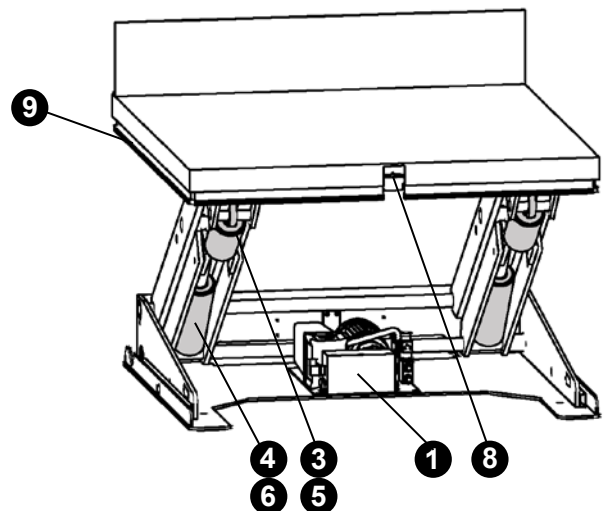
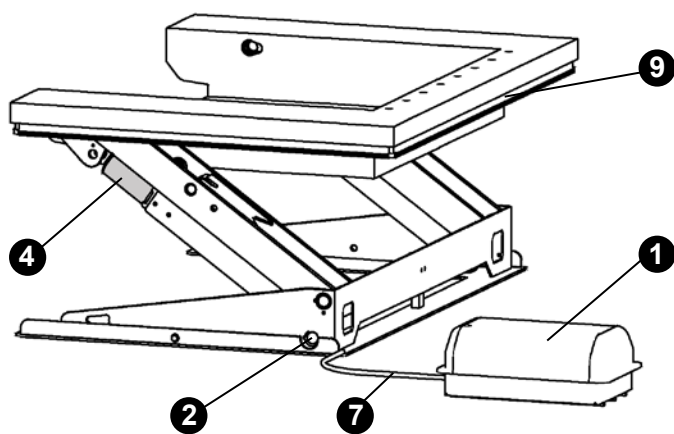
ALT ..... movimiento vertical e inclinación de +5° a -45°

ART ..... movimiento vertical inclinación de +5° a -45°

En los modelos con sufijo U, UE o GB, la plataforma tiene forma de U.



Atención: la plataforma tiene un movimiento lateral que puede llegar a ser de hasta 440 mm, según la carrera de elevación.



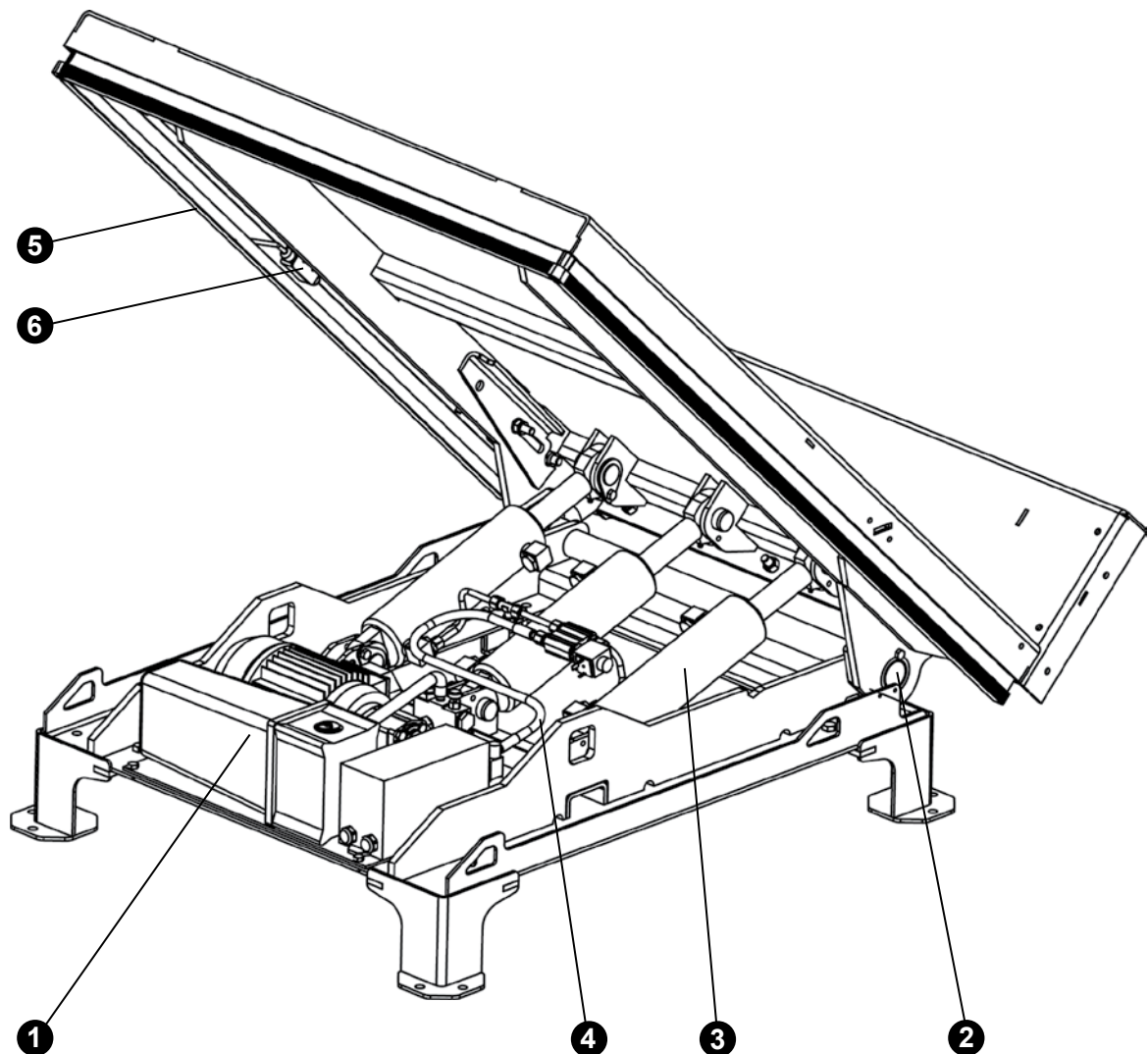
- 1 Unidad de alimentación
- 2 Conjunto de cojinetes
- 3 Cilindro de elevación
- 4 Cilindro de inclinación
- 5 Manguera hidráulica, elevación
- 6 Manguera hidráulica, inclinación
- 7 Manguera hidráulica, unidad de alimentación
- 8 Interruptor del cerco de seguridad
- 9 Cerco de seguridad

## Construcción mecánica del inclinador

Los inclinadores EdmoLift permiten inclinar cargas y su capacidad va de 6 kNm a 18 kNm.

El mecanismo incluye un bastidor de inclinación superior y otro inferior, mecánicamente conectados el uno al otro por las articulaciones de inclinación y las barras transversales.

La fuerza de inclinación la generan cilindros de doble o simple efecto. Todos los cilindros llevan incorporada una válvula antirrotura de mangueras, que limita la velocidad de descenso a un máximo del 50 % de la velocidad de descenso normalmente permitida si, por ejemplo, explota una manguera. Además, el bloque de válvulas de la unidad de alimentación está equipado con una válvula de caudal constante que, a la salida de fábrica, se ajusta a una velocidad de descenso apropiada (aproximadamente 100 mm/s).



- 1 Unidad de alimentación
- 2 Conjunto de cojinetes
- 3 Cilindro de inclinación
- 4 Manguera hidráulica
- 5 Cerco de seguridad
- 6 Interruptor del cerco de seguridad

## Construcción mecánica del elevador de palés

### Construcción mecánica del elevador de palés

Todos los elevadores de palés constan de un mástil equipado con un cilindro de simple efecto en su interior que proporciona la fuerza de elevación.

Además, el bloque de válvulas de la unidad de alimentación está equipado con una válvula de caudal constante que, a la salida de fábrica, se ajusta a una velocidad de descenso apropiada (aproximadamente 100 mm/s) para plena carga.

Si precisa una velocidad de descenso diferente, consulte las instrucciones de las páginas 46 y 47.

#### TSL

Elevadores de palés con pata de apoyo central y dos ruedas de transporte. Apropriadas para europalés de 1.200 mm x 800 mm, la horquilla se puede bajar hasta 70 mm sobre el nivel del suelo. De este modo, los palés se pueden cargar o descargar con una carretilla elevadora. El desplazamiento de este modelo resulta aún más sencillo con un carro de transporte (accesorio). Los cercos de seguridad (barras de activación) situados debajo de la horquilla impiden que ésta pueda descender sobre obstáculos.

#### TSE

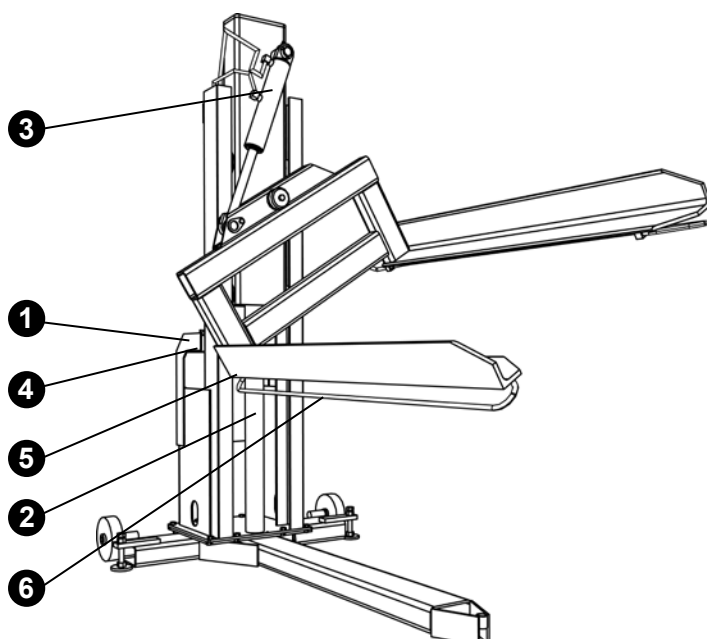
Elevadores de palés estáticos con patas de apoyo laterales. Ruedas de transporte no incluidas. Apropriadas para palés con tablazón inferior de 1.200 mm x 1.000 mm, la horquilla se puede bajar hasta 10 mm sobre el nivel del suelo. De este modo, los palés se pueden cargar o descargar con una carretilla elevadora. Los cercos de seguridad (barras de activación) situados debajo de los bordes exteriores de las horquillas impiden que éstas puedan descender sobre obstáculos.

#### TSLN

Elevadores de palés con función de inclinación, pata de apoyo central y dos ruedas de transporte. Apropriadas para europalés de 1200 mm x 800 mm, la horquilla se puede bajar hasta 70 mm sobre el nivel del suelo. La horquilla del elevador se puede inclinar lateralmente hasta 40° en ambas direcciones. Durante la inclinación, es importante asegurarse de que la máquina y la carga estén bien sujetas, y realizar la operación únicamente si el área de trabajo no puede poner en peligro a nadie. El desplazamiento de este modelo resulta aún más sencillo con un carro de transporte (accesorio). Los cercos de seguridad (barras de activación) situados debajo de los bordes exteriores de las horquillas impiden que éstas puedan descender sobre obstáculos.

#### Columna TSL

La columna con unidad de alimentación permite al usuario añadir su propio accesorio portacargas. Se suministra con una declaración de incorporación CE, NO con una declaración de conformidad CE. El usuario debe realizar su propio análisis de riesgos, incluidos los cálculos de fuerza y estabilidad, para su expediente técnico. Los datos referentes a la columna puede suministrarlos EdmoLift.



- 1 Unidad de alimentación
- 2 Cilindro de elevación
- 3 Cilindro de inclinación (TSLN)
- 4 Manguera hidráulica
- 5 Interruptor del cerco de seguridad
- 6 Cerco de seguridad



## Construcción mecánica del posicionador WP

### Construcción mecánica

El posicionador WP está formado por un mástil, un chasis con ruedas, una unidad de alimentación que funciona con baterías y un cargador de baterías. La fuerza de elevación se genera mediante un motor alimentado por batería, que eleva el portacargas con una cadena de elevación.

Incluye baterías sin mantenimiento de 12 V CC, y un cargador para conexión monofásica a la red de 230 V, (220-240 V), 50 Hz.

Las ruedas traseras llevan acoplados frenos que se accionan con el pie. Hay que utilizar los frenos para evitar movimientos involuntarios cuando se están manipulando mercancías en el portacargas, o si el posicionador está colocado en una superficie con pendiente.

### Funcionamiento

En los modelos WP 65, WP 85, WP 105, WP 155 y WP 205, el interruptor principal se acciona manualmente.

Luz de carga: Consulte la tabla de la página 9 para obtener más detalles.

Cable del cargador: Para conexión a red eléctrica monofásica, 230 V, 50 Hz. El cargador controla automáticamente la corriente de carga y se desconecta cuando las baterías están totalmente cargadas.

**Las baterías de tipo "Accu-CF" no requieren mantenimiento. Son totalmente estancas, y no es preciso revisarlas ni rellenarlas de agua. No obstante, es importante mantenerlas secas y limpias.**

### Sistema eléctrico

**Antes de conectar el cargador a la red eléctrica, asegúrese de que la tensión del cargador coincide con la de la red.**

Atención: la localización de fallos debe encomendarse a un electricista cualificado.

Salvo que se haya convenido otra opción, la batería se suministra para conexión monofásica/230 V/50 Hz. (Para 220-240 V).

### Cargador de baterías (12 V, 2 A)

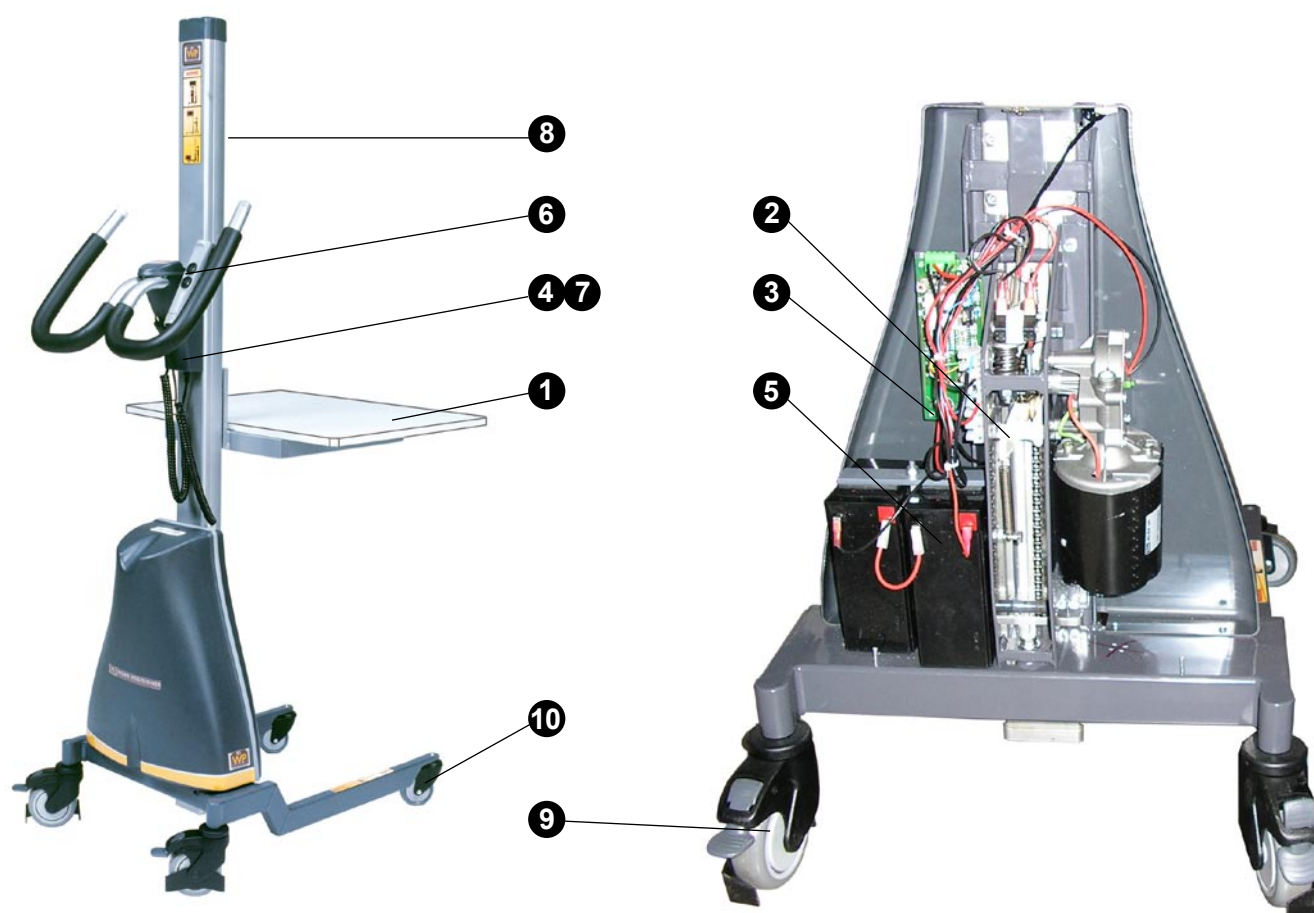
Todos los posicionadores llevan incorporado un cargador, a excepción del modelo WP 200, que lo trae por separado. El cargador se debe conectar a una toma de red de 220/240 V CA.

El cargador controla automáticamente la corriente de carga y se desconecta cuando las baterías están totalmente cargadas.

No accione el posicionador mientras se recarga la batería.

No olvide desconectar el cargador antes de utilizar la máquina tras la recarga.

La recarga se debe realizar con la mayor frecuencia posible, así que comience siempre a cargar las baterías después de cada turno de trabajo.



### Piezas principales de los posicionadores WP

- ❶ Portacargas (de serie es una plataforma)
- ❷ Unidad de alimentación con protección contra sobrecargas
- ❸ Fusible de 16 A
- ❹ Cargador de baterías, 1/230 V/ 50 Hz \*
- ❺ Baterías, 2 x 12 V CC
- ❻ Unidad de control, ubicada en el manillar
- ❼ Enchufe del cargador
- ❽ Guardacadenas / arnés de sujeción de la carga opcional en WP65 y 85
- ❾ Rueda trasera con freno de estacionamiento
- ❿ Rueda delantera

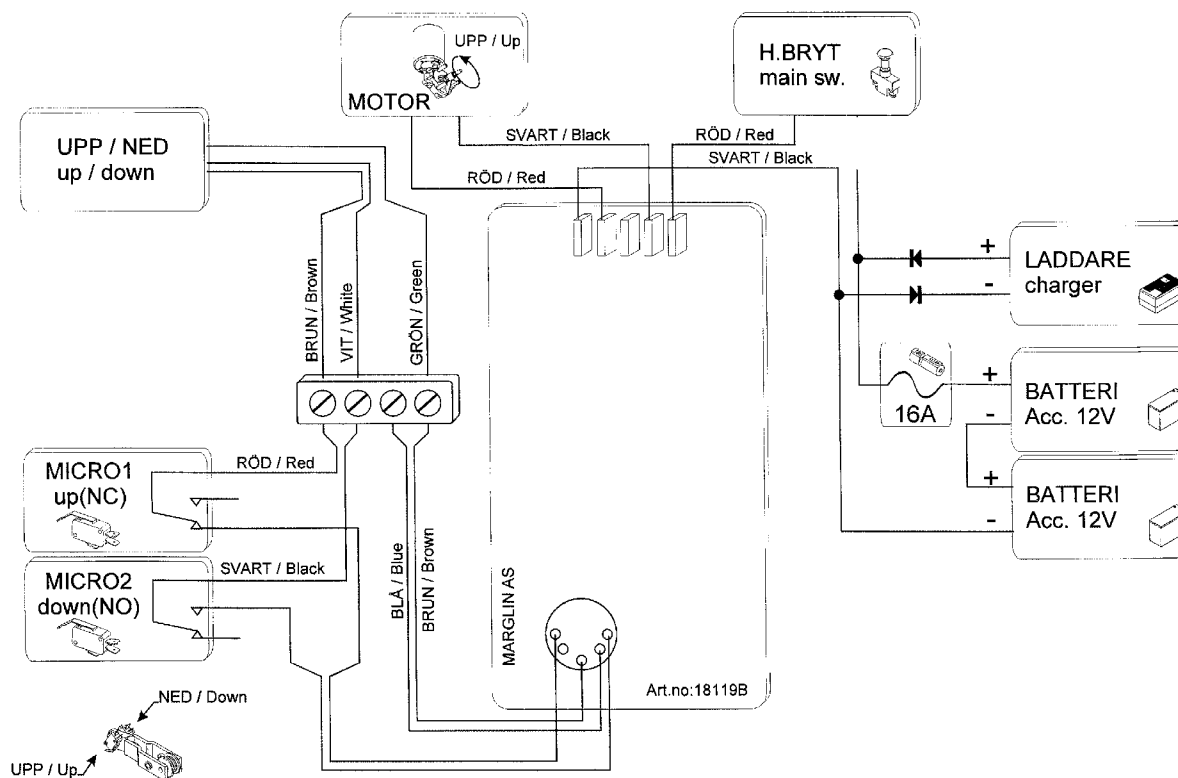
\* El WP 205 lleva el cargador por separado

### Luz de carga (WP 65, WP 85, WP 155 y WP 205)

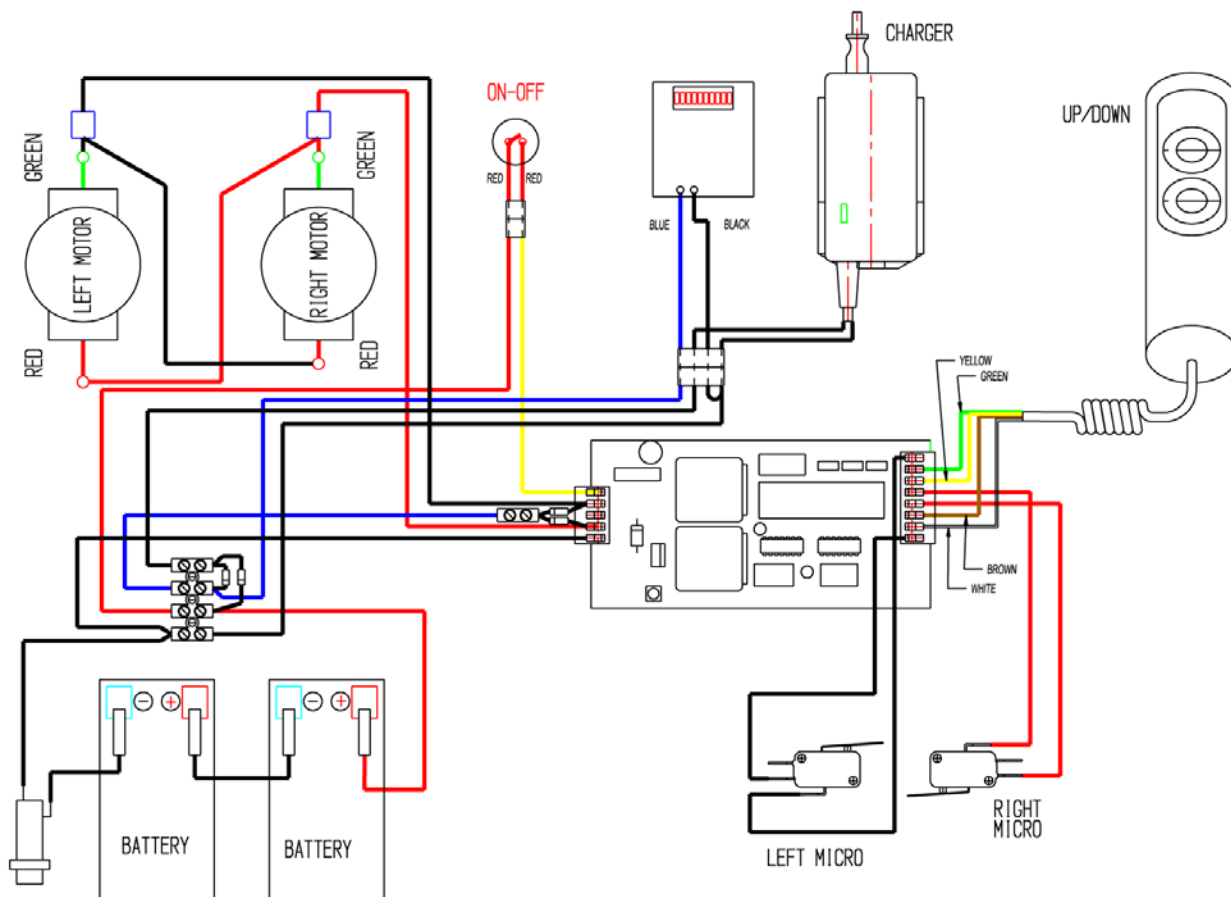
Luz verde

La luz verde se apaga cuando las baterías se han recargado del todo.

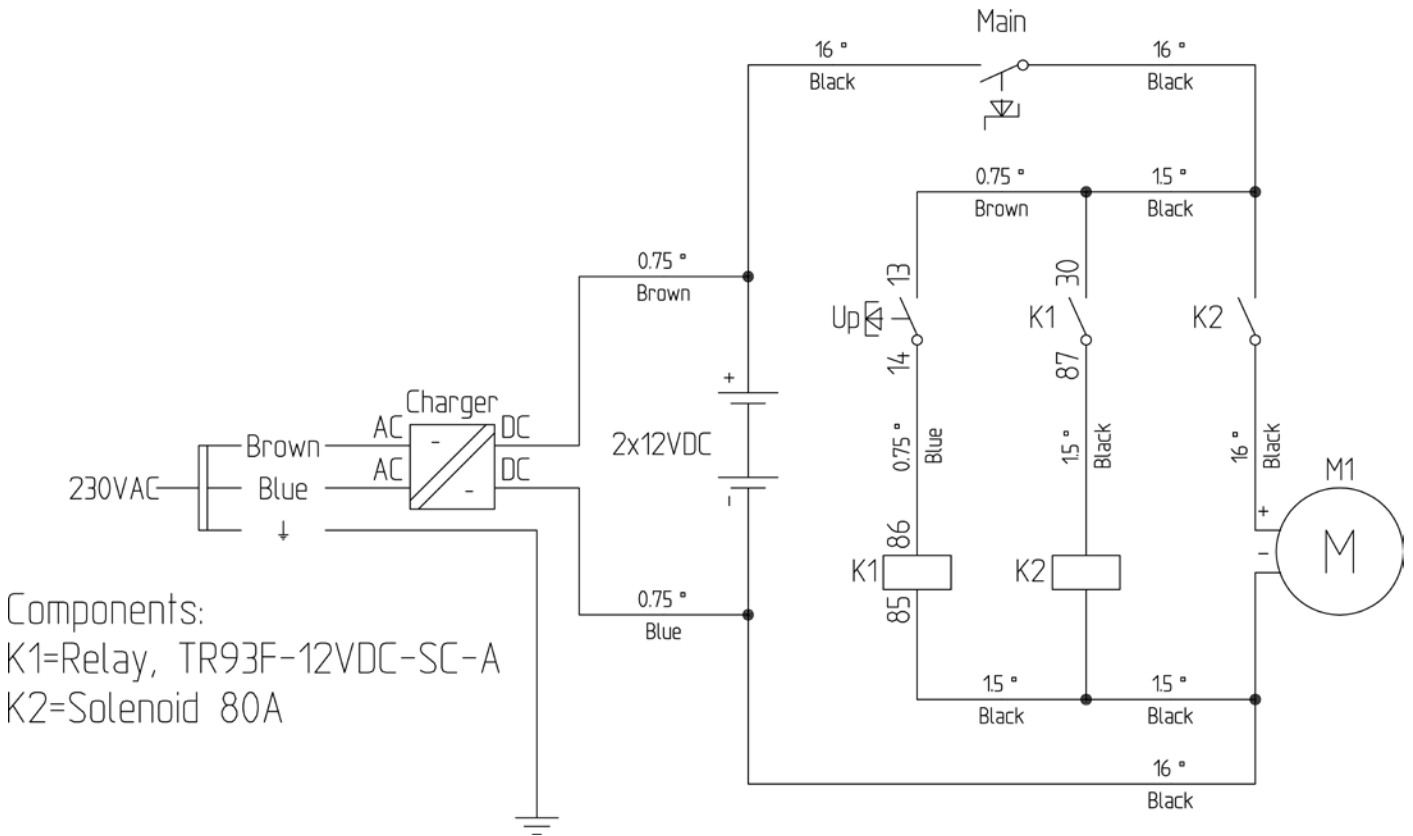
Esquema eléctrico (WP 65, WP 85, WP 105 y WP 155)



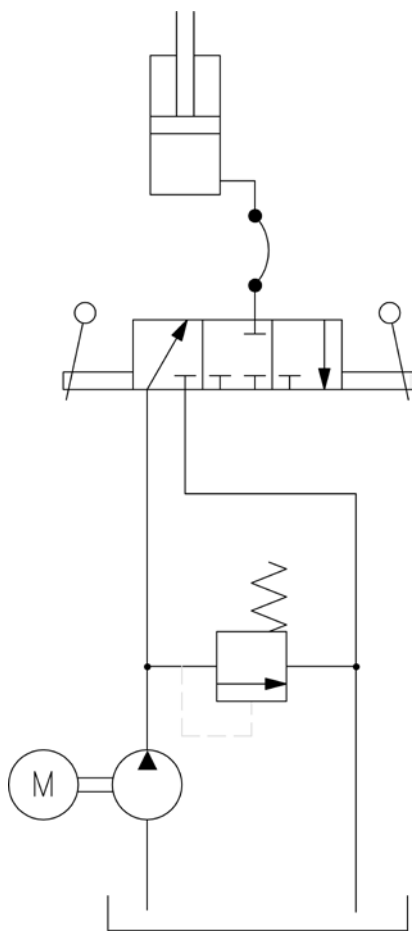
Esquema eléctrico (WP 205)



Esquema eléctrico (WP 400)



Components:  
 K1=Relay, TR93F-12VDC-SC-A  
 K2=Solenoid 80A



## Construcción mecánica de los carros elevadores TZ

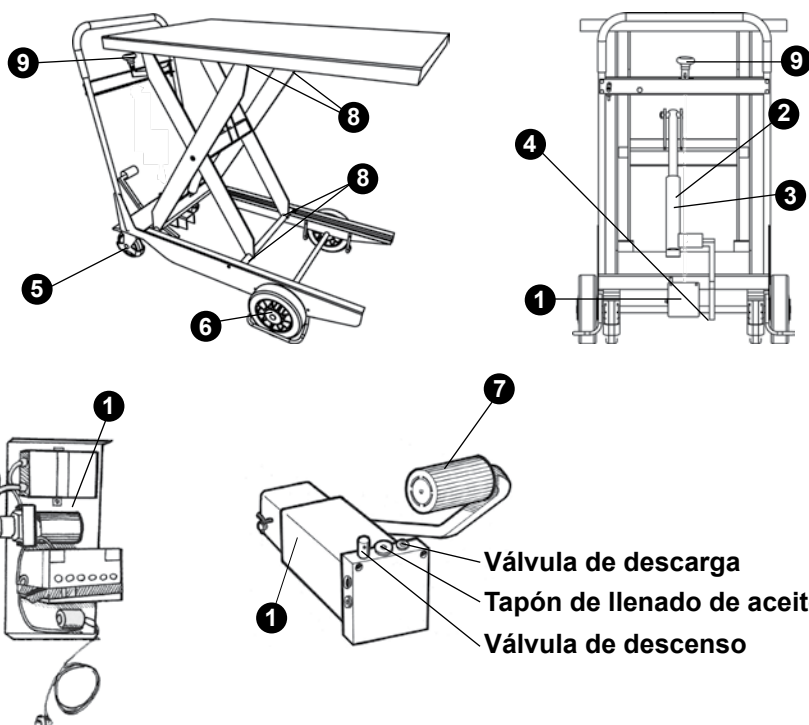
### Construcción mecánica

Los carros elevadores TZ EdmoLift incorporan un sencillo mecanismo de tijera, que en el caso del modelo TZD es doble y vertical. La fuerza de elevación la proporciona un cilindro de simple efecto conectado entre el chasis y el la barra transversal central del mecanismo de tijera.

El mecanismo de tijera va montado en un chasis con dos ruedas fijas y otras dos ruedas deslizantes. Estas últimas están equipadas con un freno de estacionamiento y un dispositivo de bloqueo de la rotación. Asegúrese de poner los frenos a las ruedas traseras cuando tenga que dejar desatendido el carro en una superficie con pendiente y durante la carga o descarga, para impedir movimientos involuntarios. El manillar sirve para maniobrar el carro.

El sistema hidráulico se alimenta con una bomba de pie o con una unidad hidráulica alimentada por batería, situada en el extremo del manillar.

- ❶ Unidad hidráulica
- ❷ Cilindro hidráulico
- ❸ Camisa del cilindro
- ❹ Manguera hidráulica
- ❺ Rueda deslizante con freno
- ❻ Rueda
- ❼ Pedal
- ❽ Bloque deslizante
- ❾ Manillar de descenso



### Unidad hidráulica

#### Bomba de pedal

La elevación se realiza con una bomba de pedal. Una válvula de descarga, ajustada de fábrica, limita la fuerza de elevación. No modifique el ajuste de esta válvula sin autorización de EdmoLift. La bajada se realiza presionando el manillar de descenso, de tipo «mantener para avanzar», equipado con una barra o un cable que abre la válvula de descenso. Una válvula de regulación del caudal limita la velocidad de descenso hasta aproximadamente 70 mm/s a plena carga.

#### Funcionamiento por batería

La elevación se controla con un botón que acciona el motor eléctrico. El movimiento de elevación continúa mientras se sigue accionando el botón, o hasta que se alcanza la posición tope.

La bajada se realiza presionando el manillar de descenso, de tipo «mantener para avanzar», equipado con una barra o un cable que abre la válvula de descenso. Una válvula de regulación del caudal limita la velocidad de descenso hasta aproximadamente 70 mm/s a plena carga. Incluye baterías sin mantenimiento de 12 V CC, 28 Ah, y un cargador de baterías integrado de 4 A, para conexión a una toma de red monofásica de 220 - 240 V, 50 Hz.

## Sistema eléctrico

Antes de conectar el cargador a la red, compruebe que la tensión del cargador coincida con la de la red.

**Atención:** la localización de fallos debe encomendarse a un electricista cualificado.

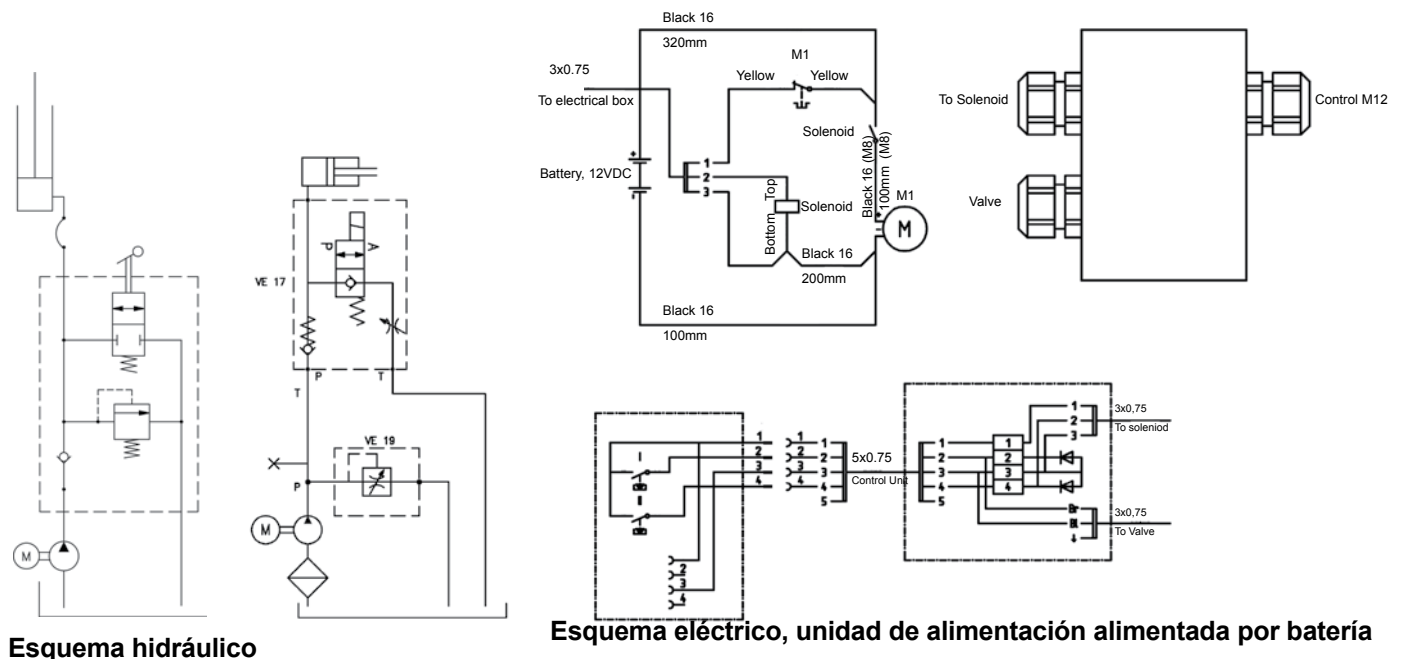
Salvo que se haya convenido otra opción, la batería se suministra para conexión monofásica/230 V/50 Hz. (Para 220-240 V).

### Cargador de baterías (12 V, 4 A)

El cargador de baterías va integrado en el carro elevador. Debe conectarlo a una toma de red de 220/240 V CA. El cargador controla automáticamente la corriente de carga y se desconecta cuando las baterías están totalmente cargadas. No accione el carro elevador mientras se recarga la batería.

Concluida la carga, no olvide desconectar el cargador antes de utilizar el equipo.

**Cargue las baterías siempre que sea necesario. Es recomendable hacerlo después de cada turno de trabajo.**



## Operaciones necesarias después de cada uso

Es recomendable bajar la plataforma hasta el nivel inferior al concluir el trabajo. El carro elevador también se puede dejar con la plataforma elevada, siempre que ello no ocasione riesgos ni inconvenientes.

Si la plataforma se deja en la posición más elevada, la altura puede variar por diversas razones:

- Las diferencias de temperatura, que hacen que el volumen de aceite varíe.
- La existencia de fugas en las válvulas, mangueras y acoplamientos.
- La existencia de fugas en un cilindro.



Las baterías usadas deben eliminarse como residuos peligrosos.

## **Mantenimiento de las mesas elevadoras de tijera, las mesas elevadoras de brazos, los inclinadores y los elevadores de palés**

Hágalo una vez al trimestre, salvo que el funcionamiento y las condiciones medioambientales requieran lapsos de tiempo más cortos.

Comente con su distribuidor EdmoLift los intervalos más apropiados.

**Las revisiones y las operaciones de mantenimiento y reparación deben encomendarse a personal cualificado.**

**Durante las revisiones, el mantenimiento y las reparaciones, la plataforma no debe llevar ninguna carga.**

**Siempre que se efectúen trabajos bajo la plataforma, los soportes de mantenimiento (calzos de mantenimiento) deben estar correctamente colocados.**

### **Sistema hidráulico**

Compruebe que el depósito de aceite no tenga fugas.

Compruebe el nivel de aceite del depósito. Si es preciso, rellénelo. Emplee aceite de clase ISO 32, salvo que se especifique otra cosa en la unidad de alimentación. Si el aceite está sucio, cámbielo.

Asegúrese de que las mangueras y los acoplamientos hidráulicos no estén dañados ni tengan fugas. Efectúe las reparaciones pertinentes.

Compruebe si los cilindros, las mangueras y los acoplamientos hidráulicos presentan daños o están desgastados.

### **Sistema eléctrico**

Revise y compruebe las funciones eléctricas.

Compruebe que no haya cables sueltos o pillados. Si es necesario, ajústelos.

### **Sistema mecánico**

Compruebe que todas las ruedas y pasadores de cojinetes están bien sujetos.

Compruebe que no haya excesiva holgura entre los cojinetes.

Compruebe que no haya fisuras ni roturas en ninguna unión soldada.

Compruebe que los perfiles de los cercos de seguridad (barras de activación) y sus dispositivos de fijación estén intactos y sin daños.

Compruebe que los anclajes al suelo estén firmes.

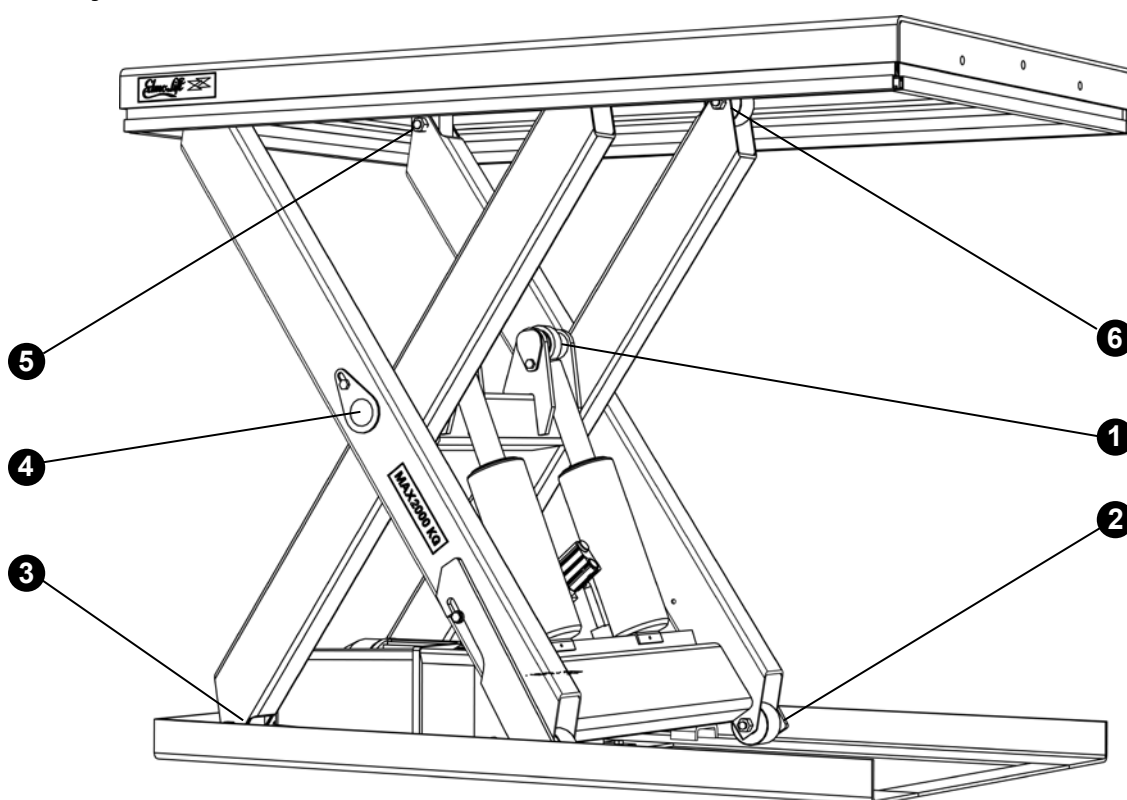
Compruebe que todas las etiquetas estén en su lugar y resulten perfectamente legibles.

Quando engrase los cojinetes, la máquina no debe estar descargada.

## Puntos de engrase

Cuando engrase los cojinetes el equipo no debe estar descargado. Cuando compruebe el nivel de aceite del depósito, recuerde que el volumen de aceite está en el máximo cuando el equipo está en el nivel más bajo. El aceite usado deben eliminarse como residuo peligroso.

## Puntos de engrase de la mesa de elevación de tijera



Pos 1. Todos los modelos

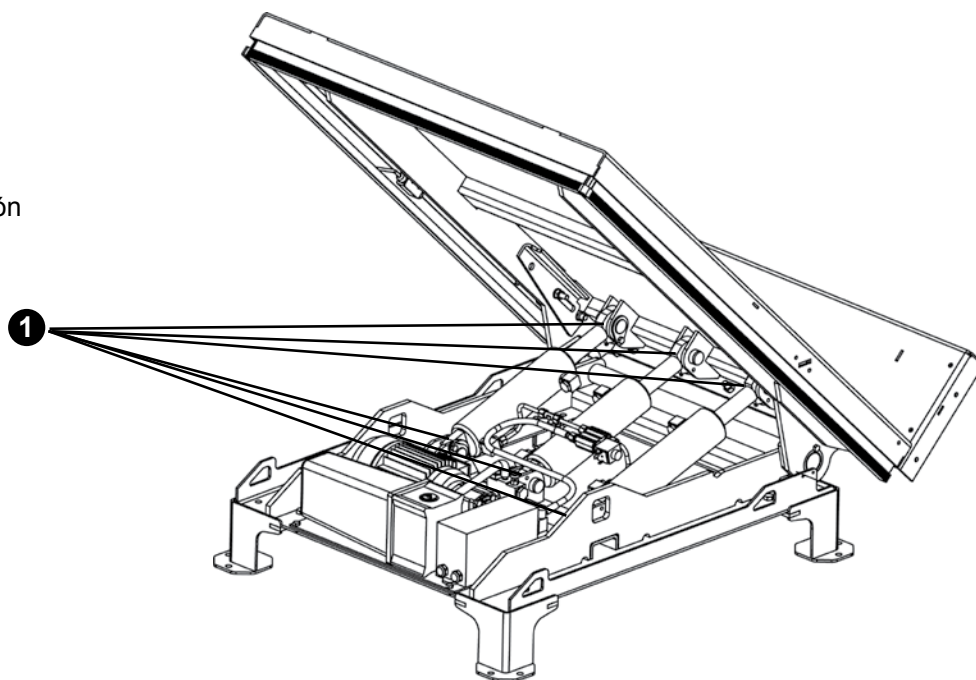
Pos 2-6. Únicamente paquete HD

- 1 Cojinete del vástago del pistón
- 2 Rueda inferior
- 3 Fijación del brazo inferior
- 4 Centro del brazo
- 5 Fijación del brazo superior
- 6 Ruedas superiores



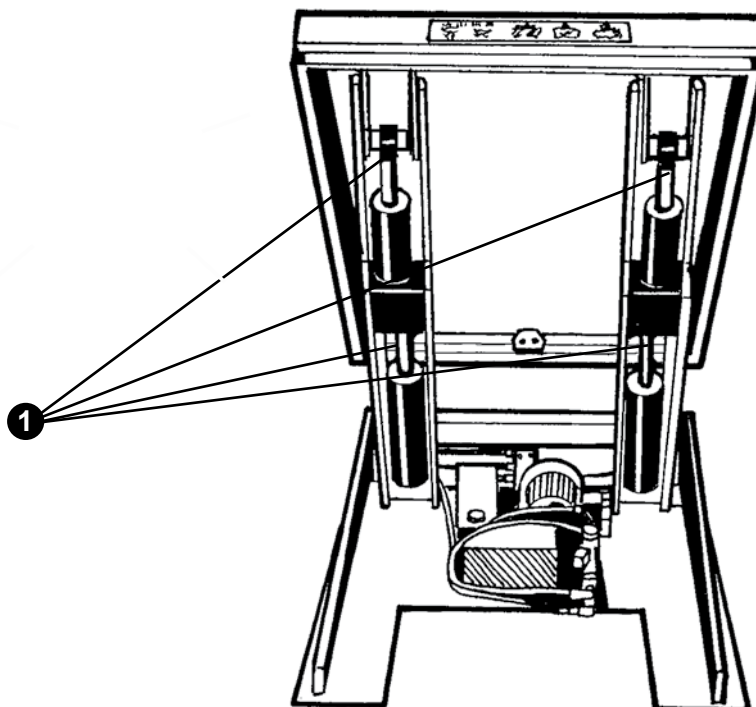
## Puntos de engrase del inclinador

- 1 Cojinete del vástago del pistón



## Puntos de engrase de la mesa elevadora de brazos

- 1 Los cojinetes del vástago del pistón llevan engrasadores integrados.



## Localización de averías

La localización de averías debe encomendarse a personal debidamente cualificado. Póngase en contacto con EdmoLift si precisa asistencia, o si no consigue localizar la avería siguiendo las instrucciones que se detallan a continuación.

Los soportes de mantenimiento deben estar montados durante cualquier revisión o trabajo bajo la plataforma.

### Mesas elevadoras de tijera, mesas elevadoras de brazos, inclinadores y elevadores de palés

Fallo	Motivo	Acción
El motor no arranca.	El interruptor seccionador está en posición OFF.	Ponga el interruptor en ON.
	No hay alimentación de red.	Compruebe la alimentación de red.
	El botón de parada de emergencia STOP está activado.	Gire el botón en sentido horario para rearmarlo.
	Los disyuntores primarios o secundarios están activados.	Compruebe el motivo y reinicie.
No hay movimiento de elevación.	El motor gira en dirección errónea.	Cambie dos fases. (Atención: asegúrese de que el interruptor seccionador esté en OFF antes de emprender la operación)
	Conexión eléctrica incorrecta.	Compruebe las conexiones.
	Válvula de descarga abierta.	Equipo sobrecargado; quite el exceso de carga.
	El motor se detiene porque se activa el relé de protección del motor. El centro de gravedad de la carga está demasiado arriba	Equipo sobrecargado; quite el exceso de carga. Relé de protección del motor incorrectamente ajustado; ajústelo.
	Otro motivo	Póngase en contacto con EdmoLift.
El equipo no alcanza la posición superior.	Insuficiente volumen de aceite.	Agregue aceite, pero no más del preciso para llegar al nivel máximo. Un exceso de aceite puede ocasionar un sobrellenado del depósito de aceite cuando descienda el elevador.
	Válvula de descarga abierta.	Equipo sobrecargado; quite el exceso de carga.
Sacudidas en el movimiento de elevación o de descenso	Presencia de aire en el sistema hidráulico.	Compruebe el nivel de aceite. Accione el equipo unas cuantas veces, en lapsos de tiempo de aproximadamente cinco minutos. Cuando la mesa esté en el nivel inferior, accione ininterrumpidamente el botón ABAJO durante aproximadamente medio minuto..

Fallo	Motivo	Acción
El equipo no desciende.	<p>Cableado eléctrico incorrecto.</p> <p>Se ha activado el botón de parada de emergencia.</p> <p>Se ha activado el cerco de seguridad.</p> <p>Los disyuntores primarios o secundarios están activados.</p> <p>La válvula de descenso no se abre.</p>	<p>Compruebe las conexiones.</p> <p>Gire el botón en sentido horario para rearmarlo.</p> <p>Quite cualquier obstáculo atrapado. Accione un instante el botón ARRIBA para reiniciar, y luego vuelva a accionar el botón de descenso</p> <p>Compruebe el motivo y reinicie.</p> <p>Compruebe el circuito eléctrico. Puede que sea necesario sustituir el cartucho de la válvula o la bobina del solenoide.</p>
El equipo desciende aunque no se accione el botón ABAJO.	<p>Hay suciedad en el sistema hidráulico</p> <p>El volumen de aceite desciende cuando se enfría.</p>	<p>1. Accione el elevador unos cuantos ciclos para que desaparezca cualquier contaminante del asiento de la válvula.</p> <p>2. Desmonte los cartuchos de las válvulas de descenso y retención, y límpielos.</p> <p>3. Reemplace los cartuchos de las válvulas de descenso y retención y cambie el aceite.</p> <p>Bastante normal. Si le representa un inconveniente, póngase en contacto con EdmoLift para que le podamos ofrecer una solución.</p>
Velocidades de elevación o de descenso más rápidas o más lentas de lo deseado.	La válvula de regulación del caudal no está correctamente ajustada.	Ajuste la válvula de regulación del caudal Atención: trabajar a alta velocidad implica un aumento de los riesgos para las mercancías inestables.

## Localización de averías, posicionadores WP

Fallo	Motivo	Acción
El motor no arranca	El interruptor principal está accionado.	Tire hacia arriba del interruptor principal.
	Las baterías no tienen suficiente carga.	Cargue las baterías.
	El fusible ha saltado.	Averigüe el motivo y cambie el fusible.
No hay movimiento de elevación.	El motor se detiene a causa del relé de protección del motor.	El equipo está sobrecargado. Quite el exceso de carga.
	Otro motivo	Póngase en contacto con EdmoLift
	El interruptor principal está accionado.	Tire hacia arriba del interruptor principal.
La plataforma no desciende	La protección contra sobrecargas está activada.	El equipo está sobrecargado. Quite el exceso de carga.

## Localización de averías, carros elevadores TZ

Fallo	Motivo	Acción
El motor no arranca.	Las baterías no tienen suficiente carga.	Cargue las baterías.
No hay movimiento de elevación.	Válvula de descarga abierta.	Equipo sobrecargado. Quite el exceso de carga.
	La válvula de descenso no está cerrada.	Compruebe que la barra / cable de descenso no esté dañado ni precise de un ajuste.
	Otro motivo	Póngase en contacto con EdmoLift.

<b>Fallo</b>	<b>Motivo</b>	<b>Acción</b>
La plataforma no llega al nivel máximo.	Insuficiente volumen de aceite.	Agregue aceite, pero no más del preciso para llegar al nivel máximo. Un exceso de aceite puede ocasionar un sobrellenado del depósito de aceite cuando descienda el elevador.
	Válvula de descarga abierta.	Equipo sobrecargado. Quite el exceso de carga.
La plataforma no desciende.	Válvula de descenso abierta.	Compruebe que la barra / cable de descenso no esté dañado ni precise de un ajuste.
	Calzos de mantenimiento puestos.	Quite los calzos de mantenimiento.
La plataforma desciende aunque no se accione el manillar.	Hay suciedad en el sistema hidráulico	<ol style="list-style-type: none"> <li>1. Accione el equipo unos cuantos ciclos para que desaparezca cualquier contaminante del asiento de la válvula.</li> <li>2. Desmonte los cartuchos de las válvulas de descenso y retención, y límpielos.</li> <li>3. Reemplace los cartuchos de las válvulas de descenso y retención y cambie el aceite.</li> </ol>
	La válvula de descenso no está cerrada.	Compruebe que la barra / cable de descenso no esté dañado ni precise de un ajuste.
	El volumen de aceite desciende cuando se enfría.	Bastante normal. Si le representa un inconveniente, póngase en contacto con EdmoLift para que le podamos ofrecer una solución.

## Riesgos relacionados con el uso de los equipos

A continuación se ofrece una lista de algunas de las aplicaciones más habituales de los elevadores, junto con ejemplos de los riesgos que pueden presentar. Además se aportan ejemplos de acciones de prevención y remedio oportunas. A menudo se pueden montar accesorios que mejoran la seguridad de funcionamiento o aumentan la eficacia del trabajo.

**Atención: esta lista no incluye todos los riesgos posibles, pero sirve de orientación para la elaboración del análisis de riesgos específico.**

Aplicación	Riesgo	Acción, ejemplo
General	Operación no autorizada	Señalización Formación - Instrucciones Interruptor seccionador de red bloqueable Unidad de control bloqueable
	Acceso no autorizado bajo la plataforma elevada	¿Entorno apropiado? Formación - Instrucciones Señalización Guardas de protección galvanizadas Guardas de fuelles de seguridad Barreras
	Sobrecarga	Seleccione el producto adecuado en función de la distribución de la carga, la colocación de la carga, las cargas móviles, etc.
	Gestión	Formación Instrucciones Señalización Dispositivos de control Parada de emergencia
	Normativa	Revisiones obligatorias Reglamentos sobre edificación y construcción Protección contra incendios Normativa sobre salud y seguridad Análisis de riesgos
	Factores medioambientales	Consulte la página 71

Aplicación	Riesgo	Acción, ejemplo
<b>Líneas de producción</b> Por ejemplo, sistemas de manipulación de materiales, células robóticas, talleres de embalaje, producción de papel/cartón	Rendimiento – vida útil	Número de ciclos de trabajo por hora/día/semana de trabajo. Velocidad de elevación /descenso, con y sin carga. Número de accionamientos ARRIBA / ABAJO por hora
	Sobrecarga	Seleccione el producto adecuado en función de la distribución de la carga, la colocación de la carga, las cargas móviles, etc.
	Riesgos en la interfaz	Análisis de riesgos relacionados con el sistema. Panorámica general – Parada de emergencia
	¿Quién es responsable del mercado CE?	Definición de responsabilidad
<b>Manipulación de hojas</b> Por ejemplo, apilamiento manual, alimentación, apilamiento mecánico y alimentación	Objetos atrapados entre el equipo y la maquinaria, los muros, los pasamanos, etc.	Zonas de seguridad conformes con la norma EN
	Mantenimiento de nivel inadecuado	Clase de sistema de control
	Vida útil y fiabilidad	Número de ciclos de trabajo por hora/día/semana de trabajo
	Sobrecarga	Seleccione el producto adecuado en función de la distribución de la carga, la colocación de la carga, las cargas móviles, etc.
	Riesgos en la interfaz	Análisis de riesgos relacionados con el sistema. Panorámica general. Parada de emergencia
	¿Quién es responsable del mercado CE?	Definición de responsabilidad
<b>Banco de trabajo, general</b> Por ejemplo, operaciones de ensamblaje, mantenimiento, mecanizado, soldadura, pintura, embalaje, manipulación de componentes hacia y desde las máquinas	El material o la carga pueden caerse	Dispositivos de seguridad o arneses de sujeción. Emplazamiento del espacio de trabajo Evite los accesos a la zona de riesgo.
	Objetos atrapados entre el equipo y la maquinaria, los muros, los pasamanos, etc.	Zonas de seguridad conformes con las normas EN
	Equipo inestable	Realice un cálculo de estabilidad. Tenga en cuenta todas las posibles fuerzas laterales. Anclaje apropiado al suelo

Aplicación	Riesgo	Acción, ejemplo
<b>Factores medioambientales</b>	Frío	Clase de aceite Unidad de alimentación remota Temperatura mínima de funcionamiento Material de las juntas y mangueras
	Calor	Clase de fluido hidráulico Unidad de alimentación remota Temperatura máxima de funcionamiento Material de las juntas y mangueras
	Fuego	Clase de fluido hidráulico (agua / glicol, o aceite resistente al fuego) Unidad de alimentación remota Temperatura máxima de funcionamiento
	Riesgo de explosión	Equipado con EEx Directiva ATEX
	Riesgos para el medio ambiente	Aceite biodegradable
	Alimentos	Fluidos hidráulicos aprobados para la industria alimentaria Tratamiento superficial resistente a los productos de limpieza
	Humedad	Clase de protección eléctrica (IP) Protección contra la corrosión (tratamiento superficial, cojinetes, cilindros salvo las piezas en baño de aceite, tapa de la unidad de alimentación)
	Polvo	Clase de protección eléctrica (IP) Protección en torno al mecanismo de tijera Tapa de la unidad de alimentación
	Intemperie	Clima Viento
<b>Desplazamiento de equipos móviles Sin carga</b>	Choques con personas, maquinaria y otros cuerpos sólidos. Una base débil, una cavidad, etc. pueden ocasionar un exceso de giro del equipo	La plataforma de carga siempre debe estar en la posición más baja durante los desplazamientos. El movimiento se debe realizar siempre con cuidado y con buena visibilidad de los alrededores.
<b>Con carga</b>	Choques con personas, maquinaria y otros cuerpos sólidos. Una base débil, una cavidad, etc., pueden ocasionar un exceso de giro del equipo, y provocar la caída de la carga.	La plataforma de carga siempre debe estar en la posición más baja durante los desplazamientos. El movimiento se debe realizar siempre con cuidado y con buena visibilidad de los alrededores. Tenga en cuenta el tamaño y la posición de la carga y la plataforma. Si es necesario, sujete la carga.



## Repuestos

### Generalidades

Durante las revisiones, el mantenimiento y las reparaciones, la plataforma no debe llevar ninguna carga. Utilice únicamente repuestos originales de EdmoLift para sustituir cualquier pieza. De lo contrario, la garantía puede perder su validez.

### Repuestos recomendados

Tenemos en almacén toda clase de repuestos para nuestros equipos estándar. Sin embargo, a veces es conveniente que el cliente disponga de algunas piezas vitales en almacén. Le sugerimos disponer una reserva de piezas apropiada a sus circunstancias particulares.

### Devolución de piezas

No nos remita ninguna pieza que se haya desgastado durante el funcionamiento normal o que se haya dañado por accidente. Envíenos solamente las piezas desgastadas o dañadas que considere que están cubiertas por nuestras condiciones de garantía. Remita las piezas sin demora, pues de lo contrario puede perder el derecho a la sustitución.

Cuando nos remita alguna pieza, mencione siempre los datos que figuran en la placa de características del equipo, es decir:

Tipo/Modelo

Número de fabricación

Año de fabricación

Fecha de instalación

y describa las condiciones de funcionamiento de la máquina

***No olvide mencionar el nombre, la dirección y el número de teléfono de la persona de contacto.***

### Solicitud de repuestos

Cuando solicite repuestos, mencione siempre los datos que figuran en la placa de características del equipo, es decir:

Tipo/Modelo

Número de fabricación

Año de fabricación

Número de posición y número de artículo según la lista de repuestos.

Tensión de los componentes eléctricos

Número de unidades

## Declaración de conformidad CE – Datos del producto

**Fabricante:**

**EdmoLift AB**

Oppundavägen 62  
S-641 37 KATRINEHOLM, SUECIA

Teléfono: +46-0150-557 80

Fax: +46-0150-551 80

info@edmolift.se

**Entregado a:**

EG-FÖRSÄKRAN OM ÖVERENSSTÄMMELSE			CE
MASKINDATA	ELDATA	ANVISNINGAR	

Consulte en el manual estándar adjunto las instrucciones de uso, mantenimiento y repuestos.

### Condiciones de carga y aplicación

Consulte en la página 19-26 la distribución admisible de la carga. El responsable del equipo y de su emplazamiento debe valorar cualesquiera otras condiciones de carga. Se debe realizar un análisis de los riesgos en función del uso y, si procede, se debe emitir una nueva declaración de conformidad para los elevadores o la zona circundante, así como para todas las condiciones de funcionamiento.

## Manual de Produtos EdmoLift



***Mesa elevatória***

**2**



***Elevador de braços***

**4**



***Porta-paletes***

**6**



***Equipamento basculante***

**8**



***Posicionador de trabalho WP***

**10**



***Carro elevatório TZ/EZ***

**12**

# Mesa elevatória EdmoLift



<b>Introdução</b>	14-16
<b>Instruções gerais para empregadores e operadores</b>	15
Requisitos legais	15
Requisitos básicos para o operador da mesa elevatória	15
Formação	15
<b>Instruções de utilização</b>	17-18
Áreas de utilização	17
Instruções de reciclagem	18
<b>Dados técnicos</b>	19
Distribuição da carga	19
<b>Instruções de segurança</b>	28-29
<b>Na entrega</b>	30-31
Condições na entrega	30
Autocolantes	30
Posição dos autocolantes	31
<b>Funcionamento</b>	33-35
Descer a mesa elevatória	33
Funções de segurança	33
Medidas após a utilização	34
Unidade de controlo	34-35
<b>Instalação</b>	37-43
Desembalar	37
Ligar a alimentação eléctrica	37-38
Colocar o apoio de serviço	39
Instalar o interruptor do quadro de segurança	40
Instalação da mesa elevatória no pavimento/solo ou num poço	42-43

## Mesa elevatória EdmoLift



<b>Construção</b> 43-50	45-52
Sistema hidráulico 43	45
Válvulas hidráulicas 44-45	46-47
Sistema eléctrico 43	45
Diagrama de ligações eléctricas 46-49	48-51
Construção mecânica 50	52
<b>Manutenção</b> 62, 63	62-63
Sistema hidráulico 62	62
Sistema eléctrico 62	62
Equipamento mecânico 62	62
Pontos de lubrificação 63	63
<b>Detecção de avarias</b> 69-70	65-66
<b>Riscos de funcionamento</b>	
Orientações para o estabelecimento da análise dos riscos 73-75	69-71
<b>Acessórios</b>	
Generalidades 76	72
Devolução de peças 76	72





## Elevador de braços EdmoLift

<b>Introdução</b>	14-16
<b>Instruções gerais para empregadores e operadores</b>	15
Requisitos legais	15
Requisitos básicos para o operador do elevador de braços	15
Formação	15
<b>Instruções de utilização</b>	17-18
Áreas de utilização	18
Instruções de reciclagem	18
<b>Dados técnicos</b>	20-21
Distribuição da carga	20-21
<b>Instruções de segurança</b>	28-29
<b>Na entrega</b>	30-31
Condições na entrega	30
Autocolantes	30
Posição dos autocolantes	31
<b>Funcionamento</b>	33-34
Descer o elevador de braços	33
Funções de segurança	33
Medidas após a utilização	34
Unidade de controlo	34
<b>Instalação</b>	37-41
Desembalar	37
Ligar a alimentação eléctrica	37-38
Colocar os apoios de serviço	39
Instalar o interruptor do quadro de segurança	40
Instalação do elevador de braços no pavimento/solo ou num poço	41

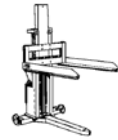


## Elevador de braços EdmoLift

<b>Construção</b> 43-50	45-53
Sistema hidráulico 43	45
Válvulas hidráulicas 44-45	46-47
Sistema eléctrico 43	45
Diagrama de ligações eléctricas 46-49	48-51
Construção mecânica 50	53
<b>Manutenção</b> 62, 63	62, 64
Sistema hidráulico 62	62
Sistema eléctrico 62	62
Equipamento mecânico 62	62
Pontos de lubrificação 63	64
<b>Detecção de avarias</b> 69-70	65-66
<b>Riscos de funcionamento</b>	
Orientações para o estabelecimento da análise dos riscos 73-75	69-71
<b>Acessórios</b>	
Generalidades 76	72
Devolução de peças 76	72



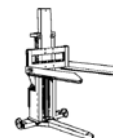
# Porta-paletes EdmoLift



<b>Introdução</b>	14-16
<b>Instruções gerais para empregadores e operadores</b>	15
Requisitos legais	15
Requisitos básicos para o operador do porta-paletes	15
Formação	15
<b>Instruções de utilização</b>	17-18
Áreas de utilização	18
Instruções de reciclagem	18
<b>Dados técnicos</b>	22-23
Distribuição da carga	22
<b>Instruções de segurança</b>	28-29
<b>Na entrega</b>	30, 32
Condições na entrega	30
Autocolantes	30
Posição dos autocolantes	32
<b>Funcionamento</b>	33-35
Descer o porta-paletes	33
Funções de segurança	33
Medidas após a utilização	34
Dispositivo de manobra	34-35
<b>Instalação</b>	37-38
Desembalar	37
Ligar a alimentação eléctrica	37-38



## Porta-paletes EdmoLift



### Construção

Sistema hidráulico	45-51, 55
Válvulas hidráulicas	45
Sistema eléctrico	46-47
Diagrama de ligações eléctricas	45
Construção mecânica	48-51
	55

### Manutenção

Sistema hidráulico	62
Sistema eléctrico	62
Equipamento mecânico	62

### Detecção de avarias

65-66

### Riscos de funcionamento

Orientações para o estabelecimento da análise dos riscos	69-71
--	-------

### Acessórios

Generalidades	72
Devolução de peças	72





## Equipamento basculante EdmoLift

<b>Introdução</b>	14-16
<b>Instruções gerais para empregadores e operadores</b>	15
Requisitos legais	15
Requisitos básicos para o operador do equipamento basculante	15
Formação	15
<b>Instruções de utilização</b>	17-18
Áreas de utilização	18
Instruções de reciclagem	18
<b>Dados técnicos</b>	24
Distribuição da carga	24
<b>Instruções de segurança</b>	28-29
<b>Na entrega</b>	30, 31
Condições na entrega	30
Autocolantes	30
Posição dos autocolantes	31
<b>Funcionamento</b>	33-35
Descer o equipamento basculante	33
Funções de segurança	33
Medidas após a utilização	34
Dispositivo de manobra	34-35
<b>Instalação</b>	37-38, 40, 44
Desembalar	37
Ligar a alimentação eléctrica	37-38
Suportar o equipamento basculante	40
Instalar o interruptor do quadro de segurança	40
Aparafusar o equipamento basculante ao pavimento	44

## Equipamento basculante EdmoLift



### Construção

Sistema hidráulico	45-51, 54
Sistema eléctrico	45
Construção mecânica	45
	54

### Manutenção

Sistema hidráulico	62, 64
Sistema eléctrico	62
Equipamento mecânico	62
Pontos de lubrificação	62
	64

### Detecção de avarias

65-66

### Riscos de funcionamento

Orientações para o estabelecimento da análise dos riscos	69-71
--	-------

### Acessórios

Generalidades	72
Devolução de peças	72





## Posicionador de trabalho WP EdmoLift

<b>Introdução</b>	14-16
<b>Instruções gerais para empregadores e operadores</b>	15
Requisitos legais	15
Requisitos básicos para o operador do posicionador de trabalho WP	15
Formação	15
<b>Instruções de utilização</b>	17-18
Áreas de utilização	18
Instruções de reciclagem	18
<b>Dados técnicos</b>	26-27
Distribuição da carga	26
Dados técnicos para o posicionador de trabalho WP	27
<b>Instruções de segurança</b>	28-29
<b>Na entrega</b>	30, 32
Condições na entrega	30
Autocolantes	30
Posição dos autocolantes	32
<b>Funcionamento</b>	36
Descer o posicionador de trabalho WP	36
Funções de segurança	36
Medidas após a utilização	36
Dispositivo de manobra	36
<b>Construção</b>	56-59
Construção mecânica	56-57
Utilização	56
Sistema eléctrico	56
Diagrama de ligações eléctricas	58-59



## Posicionador de trabalho WP EdmoLift

<b>Manutenção</b>	62
Sistema hidráulico -	62
Sistema eléctrico	62
<b>Detecção de avarias</b>	67
<b>Riscos de funcionamento</b>	
Orientações para o estabelecimento da análise dos riscos	69-71
<b>Acessórios</b>	
Generalidades	72
Devolução de peças	72



## Carro elevatório TZ/EZ EdmoLift



<b>Introdução</b>	14-16
<b>Instruções gerais para empregadores e operadores</b>	15
Requisitos legais	15
Requisitos básicos para o operador do carro elevatório TZ/EZ	15
Formação	15
<b>Instruções de utilização</b>	17-18
Áreas de utilização	18
Instruções de reciclagem	18
<b>Dados técnicos</b>	25
Distribuição da carga	25
Dados técnicos para os carros elevatórios TZ/EZ	25
<b>Instruções de segurança</b>	28-29
<b>Na entrega</b>	30, 32
Condições na entrega	30
Autocolantes	30
Posição dos autocolantes	32
<b>Funcionamento</b>	36
Descer o carro elevatório	36
Subir o transportador de carga	36
<b>Construção</b>	60-61
Construção mecânica	60
Sistema eléctrico	61
Carregador da bateria	61
Diagrama de ligações eléctricas	61
Unidade hidráulica	60
Bomba de pé	60
Accionado a bateria	60
Diagrama de ligações hidráulicas	61

<b>Manutenção</b>	62
Sistema hidráulico	62
Sistema eléctrico	62
Equipamento mecânico	62
<b>Detecção de avarias</b>	67-68
<b>Riscos de funcionamento</b>	
Orientações para o estabelecimento da análise dos riscos	69-71
<b>Acessórios</b>	
Generalidades	72
Devolução de peças	72



## 1 Introdução

**IMPORTANTE!** Antes de se utilizar este produto, o manual deve ser lido com a máxima atenção! É essencial para assegurar o funcionamento seguro do produto e para obter uma fiabilidade operacional óptima e um longo período de vida útil.

**Apenas o pessoal autorizado deve utilizar este produto!**

**Nunca deve ocorrer um acidente por falta de conhecimento da funcionalidade ou dos métodos operacionais seguros do produto! Para evitar acidentes é necessário seguir directivas e regulamentos de segurança.**

## 2 Mesas elevatórias, elevadores de braços, porta-paletes, equipamentos basculantes e carros TZ/EZ

Os nossos produtos são concebidos e fabricados para serem utilizados como equipamento de trabalho seguro, fiável e duradouro. Como unidades standard, as mesas elevatórias, os carros TZ/EZ, os elevadores de braços e os equipamentos basculantes EdmoLift obedecem aos requisitos básicos de acordo com a norma relativa a mesas elevatórias, EN 1570. Esta norma europeia estipula os requisitos de segurança para as mesas elevatórias utilizadas para fazer subir e/ou descer equipamento e/ou pessoas que são necessários para transportar as mercadorias que são transportadas pela mesa elevatória, até um deslocamento vertical de 3,0 m.

NOTA! Estes produtos destinam-se ao transporte de mercadorias e não à movimentação de pessoas.

Estão incluídas mesas elevatórias eléctricas e manuais, fixas ou móveis. Além disso, o elevador pode ser dotado de acessórios, ou de acessórios no local, para ajudar a obter uma estação de trabalho segura e eficiente.

## 3 Posicionador de trabalho WP

Ao saírem de fábrica, os posicionadores de trabalho WP da EdmoLift obedecem aos requisitos da norma EN 1751-1, Segurança dos Carros de Movimentação de Cargas, Parte 1: Empilhadores e têm a marcação CE de acordo com a directiva relativa às máquinas. Os posicionadores de trabalho WP também podem ser fornecidos com acessórios, para ajudar a obter uma estação de trabalho segura e eficiente.

**4 Nota! Os produtos EdmoLift podem ser utilizados em aplicações em que não obedecem à norma relativa às mesas elevatórias, EN 1570, ou à norma relativa aos empilhadores, EN 1757-Parte 1. Poderá ainda haver situações em que a sua utilização significa que não obedecem a outras normas. Nesses casos, é necessário fazer uma avaliação do risco, devendo ser emitida uma declaração de conformidade CE, de acordo com a directiva relativa às máquinas.**



## Instruções gerais para empregadores e operadores

### 1 Requisitos legais

No Work Environment Act, WEA, (lei que regula as condições de trabalho), os requisitos para os locais de trabalho são estipulados em regulamentos que abrangem os ambientes de trabalho.

São necessárias medidas para:

- Impedir problemas de saúde, acidentes e influências nocivas.
- Criar condições de trabalho sólidas e seguras.

O empregador deve assegurar que o trabalhador seja devidamente preparado para a tarefa e esteja ciente dos riscos envolvidos.

O trabalhador deve contribuir para a criação de um bom ambiente de trabalho. É obrigado a seguir todas as instruções dadas, a fazer uso de todas as medidas de segurança e, de uma forma geral, a tomar todas as precauções necessárias para evitar problemas de saúde e acidentes. Se for detectado um perigo grave relacionado com o trabalho a realizar, o empregador deve ser imediatamente informado sobre o mesmo.

### 2 Requisitos básicos para os operadores dos produtos da EdmoLift

- Boa visão e boa audição
- Estabilidade mental
- Sentido de responsabilidade
- Boa capacidade de decisão

### 3 Formação

Os produtos da EdmoLift só poderão ser utilizados por pessoal treinado e autorizado com o conhecimento necessário da manutenção e da gestão dos produtos!

É portanto extremamente importante que, antes de começar a trabalhar com o produto, leia este manual e compreenda os conselhos relacionados com o funcionamento seguro do produto e os regulamentos de segurança no trabalho.

**A utilização, as inspecções, a manutenção e o funcionamento correctos são cruciais para a segurança no trabalho.**

### 4 Evitar situações perigosas!

- **Antes de utilizar, certifique-se sempre de que o elevador e as respectivas funções de segurança estão em ordem**
- **Verifique a zona de trabalho imediata**
- **Manobre com cuidado e atenção**
- **Utilize apenas o elevador para o fim a que se destina**

**5 Como operador de um elevador, verifique o seguinte:**

- O produto foi testado e certificado / tem a marcação CE?
- O produto encontra-se em boas condições de trabalho?
- O produto é adequado para a aplicação?
- Verifique o peso e a distribuição da carga.
- Qual o produto de movimentação de materiais que está a ser utilizado? Encontra-se em boas condições?
- Estão a ser utilizados alguns acessórios ou equipamento complementar de movimentação? Encontram-se em boas condições?
- São necessários outros acessórios especiais?

**6 Observar e considerar:**

- Movimentação de mercadorias perigosas
- Obstáculos por cima do elevador/equipamento basculante
- Condições de carga perigosas
- Que o pavimento seja suficientemente resistente para o peso do elevador e das mercadorias
- Presença de pessoas não autorizadas
- Outros factores de risco

**7 Nota! Quando o funcionamento tem lugar num local público, especialmente nos casos em que possam entrar crianças para a zona de trabalho do produto, o operador deve tomar as medidas necessárias para impedir a entrada de pessoas na zona perigosa, por exemplo, isolando a zona perigosa ou colocando dispositivos de protecção.**

**Os utilizadores dos produtos da EdmoLift são obrigados a ler e a seguir as instruções!**

## 1 Utilização

**A utilização dos elevadores EdmoLift noutras aplicações ou condições de carga pode alterar a capacidade de carga e criar situações perigosas. Além disso, as condições da garantia podem ser anuladas.**

Parte-se do princípio de que o funcionamento se realizará no interior de instalações secas, temperadas e bem iluminadas, salvo acordado em contrário pela EdmoLift.

Não é permitido o aumento da plataforma de carga, cargas descentradas, cargas concentradas ou forças horizontais, a não ser que tal tenha sido especificamente declarado como permitido numa determinada aplicação. A escolha mais apropriada de modelo de mesa elevatória depende das condições específicas de carga e de funcionamento relacionadas com cada aplicação individual.

Além das características de segurança incorporadas no elevador, poderão ser necessárias outras precauções de segurança no elevador ou contíguas a este. Discuta as medidas adequadas com o representante da EdmoLift, o seu representante de segurança, o inspector de saúde e segurança ou outra pessoa apropriada. Recomendamos que seja feita uma avaliação do risco de acordo com a directiva relativa às máquinas. Ver também a Secção "Riscos de funcionamento"

Estas instruções devem estar disponíveis para o pessoal autorizado, devem estar guardadas num local protegido e devem acompanhar o produto se este passar para outro local de trabalho.

## 2 Mesa elevatória

As mesas elevatórias EdmoLift podem ser utilizadas para um amplo leque de aplicações. Destinam-se, basicamente, a subir e descer cargas que se encontram uniformemente distribuídas sobre toda a plataforma, por exemplo, nas europaletes. Como exemplos de aplicações típicas temos a alimentação e o empilhamento de componentes para máquinas de processamento, a montagem de armários eléctricos, a manutenção de máquinas, etc.

As mesas elevatórias foram concebidas para funcionar sobre um pavimento ou base firme e plana. Podem ser colocadas sobre o pavimento ou recolhidas num poço. Podem também ser transportadas num chassis com rodas.

O pavimento/solo deve ser suficientemente resistente para suportar a mesa elevatória, juntamente com a carga. Recomendamos que todas as mesas elevatórias destinadas a funcionamento estático sejam fixadas ao pavimento, a fim de evitar o movimento accidental se forem atingidas por um empilhador ou equipamento semelhante. Em certas circunstâncias, é essencial fixar a mesa elevatória ao pavimento para evitar a instabilidade, por exemplo, quando está equipada com uma função basculante ou se destina a cargas horizontais ou excêntricas.

As informações relevantes sobre utilização e carregamento estão descritas em pormenor neste manual e encontram-se na EN 1570.

### **3 Carros elevatórios**

Os carros elevatórios TZ/EZ da EdmoLift destinam-se a ser utilizados como mesas de trabalho, para movimentação conveniente e eficiente, com ou sem carga, entre várias posições de trabalho em interiores, em condições normais de temperatura, humidade e iluminação dos locais de trabalho e dos armazéns. As aplicações típicas são a mudança de ferramentas, a montagem, a assistência e reparação de máquinas e armários de controlo, a alimentação e empilhamento de componentes em máquinas de processamento e dentro de zonas de armazenamento. Quando se movimentam entre diferentes zonas de trabalho, a carga deve estar sempre na posição descida.

As informações relevantes sobre utilização e carregamento estão descritas em pormenor neste manual e encontram-se na EN 1757-Parte 1.

### **4 Elevadores de braços, porta-paletes e equipamento basculante**

Os elevadores de braços, porta-paletes e equipamentos basculantes da EdmoLift podem ser utilizados para um amplo leque de aplicações. Os elevadores de braços destinam-se, basicamente, a subir, descer e bascular cargas que se encontram uniformemente distribuídas sobre toda a superfície da plataforma, por exemplo, nas europaletes, paletes com duas entradas ou caixas-paletes. Os equipamentos basculantes destinam-se a ser utilizados para bascular. Como aplicações típicas para os elevadores de braços, os porta-paletes e os equipamentos basculantes temos o empilhamento de componentes para máquinas de processamento, a montagem de armários eléctricos, o manuseamento de peças para a indústria automóvel, etc.

Estes produtos permitem bascular a plataforma e, também, a carga. Juntamente com o aumento da produtividade, a tarefa é simplificada e há uma melhoria das condições ergonómicas para os operadores. Com o basculamento há o risco de que o transportador de carga (palete, contentor, caixa-palete, etc.) e a carga caiam, o que pode provocar ferimentos no pessoal que se encontra na zona ou danos no material. É portanto muito importante que o elevador de braços/porta-paletes/equipamento basculante seja posicionado de forma a que nenhum elemento do pessoal possa ser ferido quando o basculamento está em curso. É essencial que o basculamento seja efectuado de tal forma que o transportador de carga esteja preso e também utilizar um transportador de carga que seja adequado para a carga a movimentar. Um acessório vulgar é um sistema de restrição da carga para evitar que esta deslize para fora da plataforma quando é inclinada.

Os elevadores de braços, os porta-paletes e os equipamentos basculantes foram concebidos para funcionar sobre um pavimento ou base firme e plana. O pavimento deve ser suficientemente resistente para suportar o elevador de braços/porta-paletes/equipamento basculante, e a carga. Recomenda-se que os elevadores de braços e equipamentos basculantes destinados a funcionamento estático sejam fixados ao pavimento, para evitar o movimento accidental se forem atingidos por um empilhador ou equipamento semelhante. A aplicação a que se destina e as condições de carga estão de acordo com a declaração de conformidade CE.

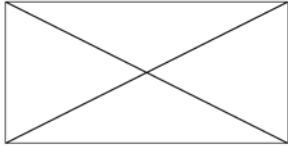
### **5 Instruções de reciclagem**

As nossas mesas elevatórias são fabricadas a partir de materiais reutilizáveis ou de materiais que podem ser reciclados. Empresas especializadas irão encarregar-se das mesas elevatórias gastas, desmantelá-las e utilizar os materiais sempre que for oportuno.

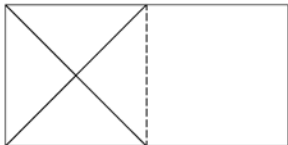
## Dados técnicos para os modelos standard de mesas elevatórias

**Nota! A carga máxima refere-se à carga que está a ser uniformemente distribuída sobre toda a superfície da plataforma**

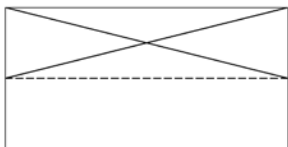
De acordo com a EN 1570, os requisitos básicos são:



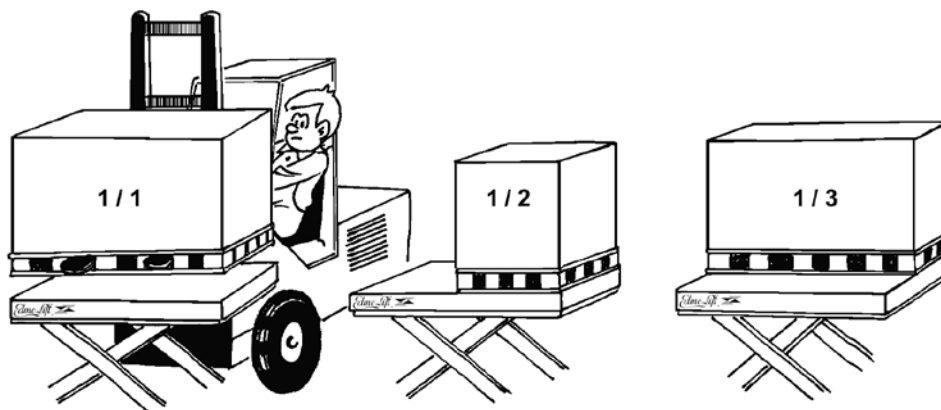
- 100% da carga nominal (carga máxima) uniformemente distribuída sobre toda a superfície da plataforma.



- ou 50% da carga nominal (carga máxima) uniformemente distribuída sobre metade do comprimento da plataforma.



- ou 33% da carga nominal (carga máxima) uniformemente distribuída sobre metade da largura da plataforma.



**Força horizontal máxima permitida: 10% da carga nominal (carga máx.) tomada como actuando horizontalmente ao nível da plataforma**

Podem ocorrer forças horizontais, por exemplo, quando se pressiona para cima do elevador ou da carga, ou quando se puxa ou empurra uma ferramenta ou um componente sobre a plataforma ou a palete. Se a força horizontal for aplicada sobre a carga, o momento inclinante aumenta.

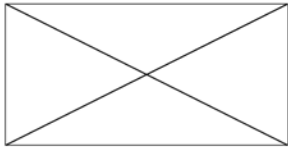
**É difícil medir o impacto de uma força horizontal, pelo que é necessário tomar o máximo cuidado.**

Caso tenha sido acordada uma distribuição de carga alternativa, consulte a documentação de encomenda. O uso intensivo, a velocidade elevada, o ambiente rigoroso e o funcionamento com vários turnos podem exigir a montagem de um conjunto HD, ou seja, rolamentos mais resistentes, etc., do que a construção standard. Os dados técnicos de cada mesa elevatória estão incluídos na documentação de encomenda e na declaração de conformidade CE.

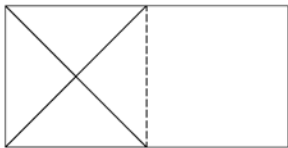
## Dados técnicos para o modelo standard de elevador de braços

Nota! A carga máxima refere-se à carga que está a ser uniformemente distribuída sobre toda a superfície da plataforma.

De acordo com a SS-EN 1570, os requisitos básicos são:



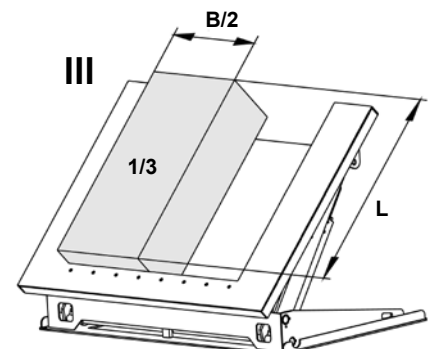
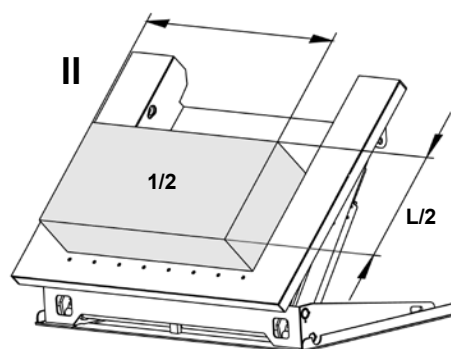
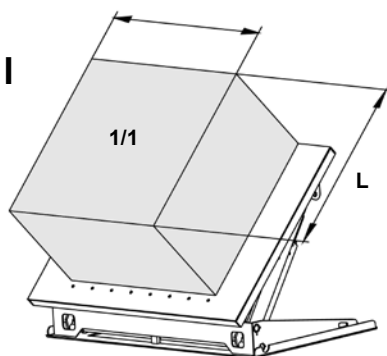
• 100% da carga nominal (carga máxima) uniformemente distribuída sobre toda a superfície da plataforma.



• ou 50% da carga nominal (carga máxima) uniformemente distribuída sobre metade do comprimento da plataforma.



• ou 33% da carga nominal (carga máxima) uniformemente distribuída sobre metade da largura da plataforma.



## Centro de gravidade

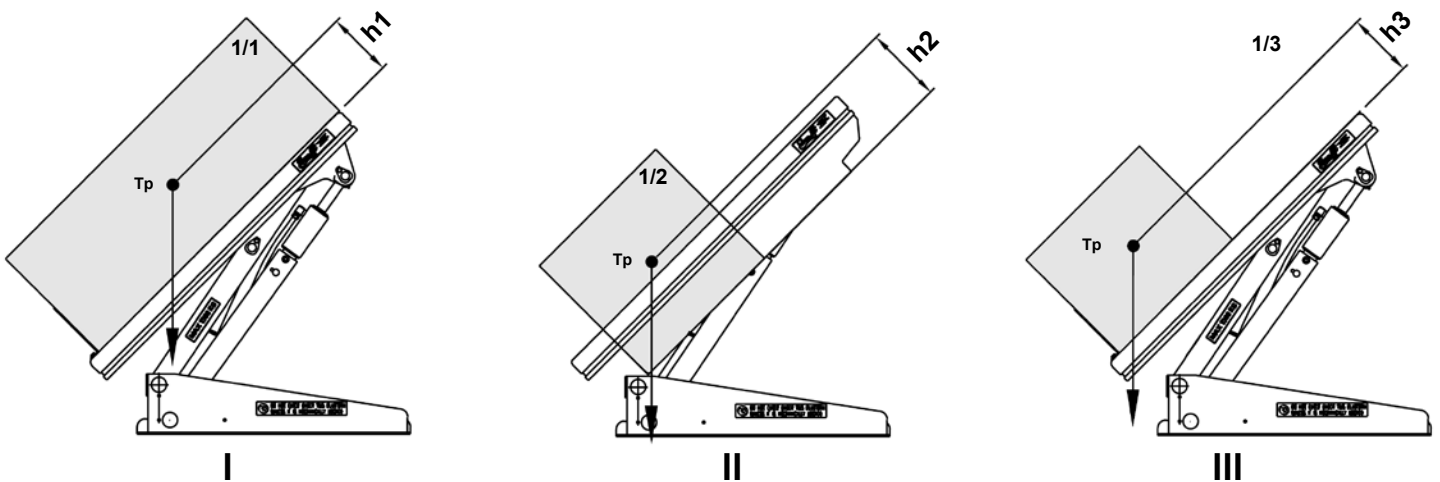
**Força horizontal máxima permitida: 10% da carga nominal (carga máx.) tomada como actuando horizontalmente ao nível da plataforma**

Podem ocorrer forças horizontais, por exemplo, quando se pressiona para cima do elevador ou da carga, ou quando se puxa ou empurra uma ferramenta ou um componente sobre a plataforma ou a palete. Se a força horizontal for aplicada sobre a carga, o momento inclinante aumenta.

**É difícil estimar a dimensão da força horizontal real, pelo que é necessário tomar sempre o máximo cuidado.** Como os elevadores de braços EdmoLift são concebidos para bascular as cargas, também é necessário ter em conta o centro de gravidade relacionado com a altura da carga por cima da superfície da plataforma. Ver figura em baixo, mostrando a altura máxima permitida do centro de gravidade.

O quadro em baixo mostra o centro de gravidade mais alto permitido quando se desce para o ângulo de basculamento máximo.

**NOTA!** Parte-se do princípio de que o elevador de braços está firmemente fixado ao pavimento de acordo com as instruções da página 41. Os dados técnicos das mesas individuais encontram-se na especificação da encomenda e na declaração de conformidade CE.



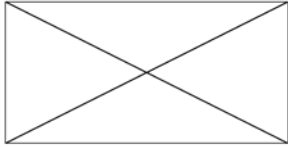
Modelo	Carga máx. (Kg)	h1(mm)	h2(mm)	h3(mm)
AL	-	-	-	-
ALT 750	750	240	-	240
ALT 1500	1500	240	-	240
ART 750	750	155	-	155
ART 1500	1500	155	-	155
ART 3000	3000	255	-	255
ALT 1500 U	1500	580	280	580
ALT 1500 UE	1500	580	280	580
ALT 1500 GB	1500	580	280	580
ART 1500 GV	1500	240	-	240
ALT 3000	3000	240	-	240
ALT 3000 U	3000	605	300	605
ALT 3000 UE	3000	605	300	605
ALT 3000 GB	3000	605	300	605

**Nota! Os dados acima partem do princípio de que a carga é estável e está presa.**

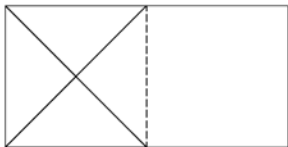
## Dados técnicos para o modelo standard de porta-paletes

**Nota! A carga máxima refere-se à carga que está a ser uniformemente distribuída sobre toda a superfície da plataforma.**

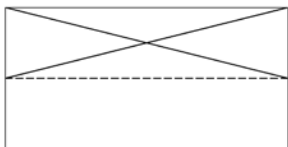
De acordo com a SS-EN 1570, os requisitos básicos são:



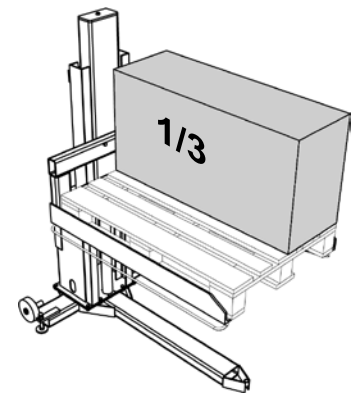
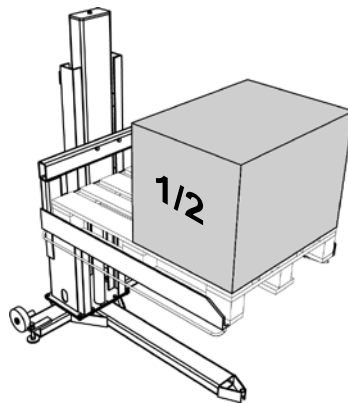
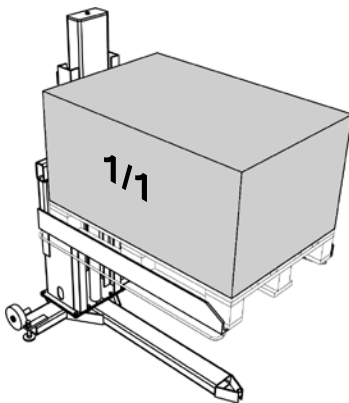
• 100% da carga nominal (carga máxima) uniformemente distribuída sobre toda a superfície da plataforma.



• ou 50% da carga nominal (carga máxima) uniformemente distribuída sobre metade do comprimento da plataforma.



• ou 33% da carga nominal (carga máxima) uniformemente distribuída sobre metade da largura da plataforma.



### Força horizontal máxima permitida: 10% da carga nominal (carga máx.) tomada como actuando horizontalmente ao nível da plataforma

Podem ocorrer forças horizontais, por exemplo, quando se pressiona para cima do elevador ou da carga, ou quando se puxa ou empurra uma ferramenta ou um componente sobre a plataforma ou a palete. Se a força horizontal for aplicada sobre a carga, o momento inclinante aumenta.

**É difícil medir o impacto de uma força horizontal, pelo que é necessário tomar o máximo cuidado.**

Caso tenha sido acordada uma distribuição de carga alternativa, consulte a documentação de encomenda. O uso intensivo, a velocidade elevada, o ambiente rigoroso e o funcionamento com vários turnos podem exigir a montagem de um conjunto HD, ou seja, rolamentos mais resistentes, etc., do que a construção standard. Os dados técnicos de cada elevador estão incluídos na documentação de encomenda e na declaração de conformidade CE.



## Dados técnicos para o modelo standard de porta-paletes

Tipo	Cap. kg	Garfo mm	Curso do elevador mm	Altura mín. mm	Altura máx. mm
TSL 1002	1000	1250x850	900	70	970
TSE 1002	1000	1250x1040	900	10	910
TSLN 1002	1000	1250x850	900	70	970
TSL 1502	1500	1250x850	900	80	980

Tipo	Comprimento total mm	Largura total mm	Tempo de elevação s	Motor kW	Peso kg
TSL 1002	1605	980	13	0,75	250
TSE 1002	1610	1320	13	0,75	340
TSLN 1002	1605	980	13	0,75	275
TSL 1502	1591	872	32	0.75	465

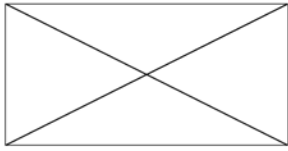
Tipo	Cap. kg	Curso do elevador mm	Parafuso de fixação para o pavimento	Binário ao montar os acessórios
TSL Colume	1000	900	8xM12	81 Nm

Tipo	Tempo de elevação s	Motor kW	Peso kg
TSL Colume	13	0.75	160

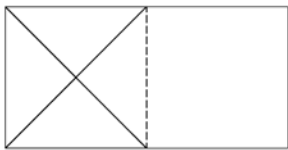
## Dados técnicos para o modelo standard de Equipamento basculante

**Nota! A carga máxima refere-se à carga que está a ser uniformemente distribuída sobre toda a superfície da plataforma.**

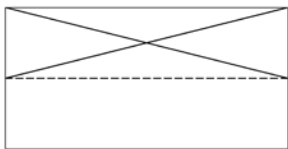
De acordo com a SS-EN 1570, os requisitos básicos são:



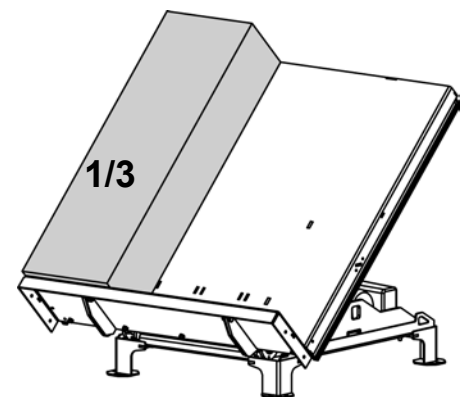
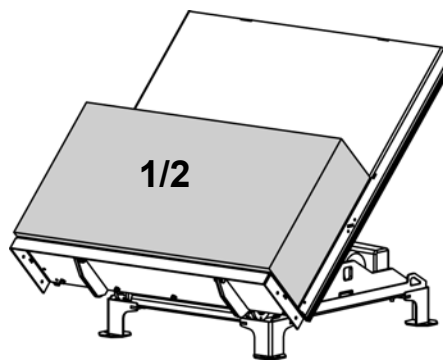
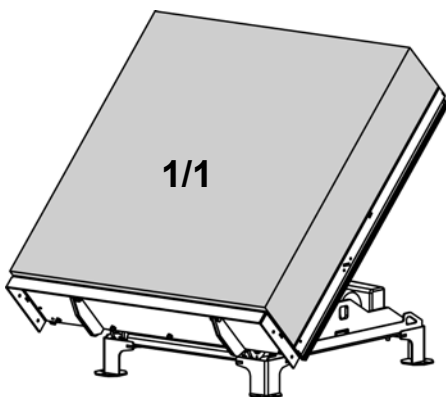
• 100% da carga nominal (carga máxima) uniformemente distribuída sobre toda a superfície da plataforma.



• ou 50% da carga nominal (carga máxima) uniformemente distribuída sobre metade do comprimento da plataforma.



• ou 33% da carga nominal (carga máxima) uniformemente distribuída sobre metade da largura da plataforma.



**Força horizontal máxima permitida: 10% da carga nominal (carga máx.) tomada como actuando horizontalmente ao nível da plataforma**

Podem ocorrer forças horizontais, por exemplo, quando se pressiona para cima do elevador ou da carga, ou quando se puxa ou empurra uma ferramenta ou um componente sobre a plataforma ou a palete. Se a força horizontal for aplicada sobre a carga, o momento inclinante aumenta.

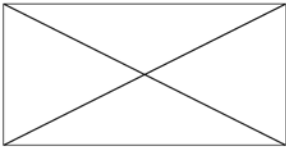
**É difícil medir o impacto de uma força horizontal, pelo que é necessário tomar o máximo cuidado.**

Caso tenha sido acordada uma distribuição de carga alternativa, consulte a documentação de encomenda. O uso intensivo, a velocidade elevada, o ambiente rigoroso e o funcionamento com vários turnos podem exigir a montagem de um conjunto HD, ou seja, rolamentos mais resistentes, etc., do que a construção standard. Os dados técnicos de cada elevador estão incluídos na documentação de encomenda e na declaração de conformidade CE.

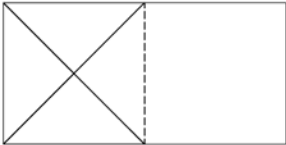
## Dados técnicos para o modelo standard de carros elevatórios TZ/EZ

**Nota!** A carga máxima refere-se à carga que está a ser uniformemente distribuída sobre toda a superfície da plataforma.

De acordo com a SS-EN 1570, os requisitos básicos são:



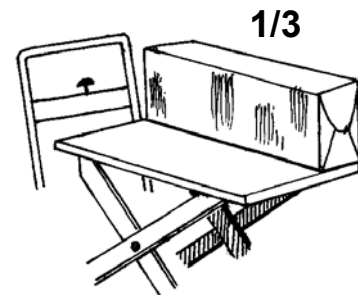
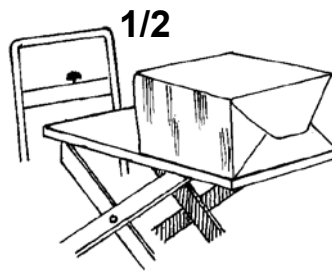
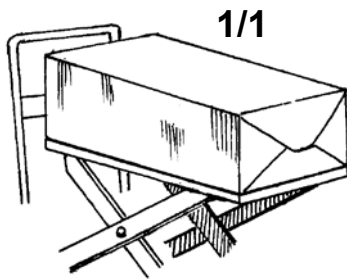
• 100% da carga nominal (carga máxima) uniformemente distribuída sobre toda a superfície da plataforma.



• ou 50% da carga nominal (carga máxima) uniformemente distribuída sobre metade do comprimento da plataforma.



• ou 33% da carga nominal (carga máxima) uniformemente distribuída sobre metade da largura da plataforma.



**Força horizontal máxima permitida: 10% da carga nominal (carga máx.) tomada como actuando horizontalmente ao nível da plataforma**

Podem ocorrer forças horizontais, por exemplo, quando se pressiona para cima do elevador ou da carga, ou quando se puxa ou empurra uma ferramenta ou um componente sobre a plataforma ou a palete. Se a força horizontal for aplicada sobre a carga, o momento inclinante aumenta.

**É difícil medir o impacto de uma força horizontal, pelo que é necessário tomar o máximo cuidado.**

Caso tenha sido acordada uma distribuição de carga alternativa, consulte a documentação de encomenda. O uso intensivo, a velocidade elevada, o ambiente rigoroso e o funcionamento com vários turnos podem exigir a montagem de um conjunto HD, ou seja, rolamentos mais resistentes, etc., do que a construção standard. Os dados técnicos de cada elevador estão incluídos na documentação de encomenda e na declaração de conformidade CE.

Tipo	Cap. kg	Plataforma mm	Altura mín. mm	Altura máx. mm	Comprimento total mm	Largura total mm	Funcionamento	Peso kg
CZ 153	150	900x600	320	920	1150	650	12V DC	65
CZ 303	300	900x600	320	920	1150	650	12V DC	65
CZ 503	500	900x600	320	920	1150	650	12V DC	75
CZD 203	200	900x600	450	1620	1150	650	12V DC	85
TZ 303	300	900x600	320	920	1150	650	Bomba de pé	65
TZ 503	500	900x600	320	920	1150	650	Bomba de pé	65
TZ 503B	500	900x600	320	920	1150	650	Bomba de pé	90
TZ 1000B	1000	1000x800	320	920	1230	800	12V DC	189
TZD 203	200	900x600	450	1620	1150	650	12V DC	85
TZD 203B	200	900x600	450	1620	1150	650	Bomba de pé	100
TZD 400B	400	1000x800	450	1620	1230	800	12V DC	220
EZ 1000	1000	900x800	320	900	1240	805	12V DC	190

## Dados técnicos para o modelo standard de posicionador de trabalho WP

**Nota! A carga máxima refere-se à carga que está a ser uniformemente distribuída sobre toda a superfície da plataforma.**

Note que a carga máxima refere-se à carga que está igualmente dividida sobre toda a plataforma no desempenho básico de cada modelo de posicionador de trabalho. A capacidade real com acessórios está descrita em pormenor para cada acessório de acordo com o quadro na página seguinte. Se o acessório foi acrescentado pelo comprador, poderá ser necessário um novo autocolante com o peso no posicionador de trabalho.

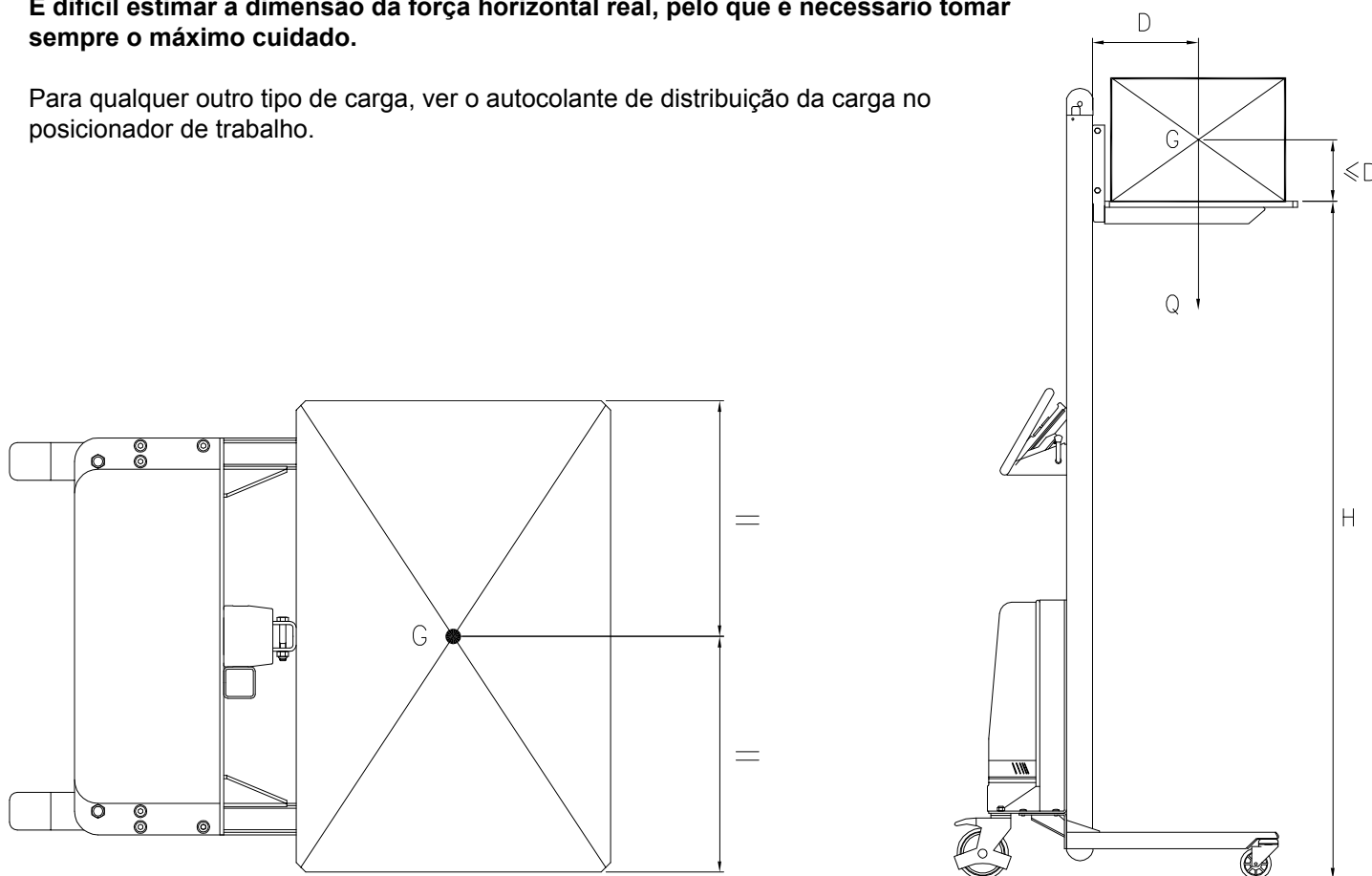
De acordo com a norma EN 1757-1 relativa a posicionadores de trabalho, os requisitos básicos são:

- \* 100% da carga nominal distribuída sobre toda a superfície da plataforma/equipamento complementar.
- \* O centro de carga deve estar no centro da plataforma/equipamento complementar
- \* Não são permitidas forças horizontais.

Podem ocorrer forças horizontais, por exemplo, quando se pressiona para cima do elevador ou da carga, ou quando se puxa ou empurra uma ferramenta ou um componente sobre a plataforma ou a palete. Se a força horizontal for aplicada sobre a carga, o momento inclinante aumenta.

**É difícil estimar a dimensão da força horizontal real, pelo que é necessário tomar sempre o máximo cuidado.**

Para qualquer outro tipo de carga, ver o autocolante de distribuição da carga no posicionador de trabalho.



G = Centro de gravidade

H = Altura máx. da plataforma

Q = Carga máx. permitida (capacidade)

D = Centro de gravidade máx. Distância desde o mastro em relação à superfície da plataforma/equipamento complementar.

D não pode exceder metade do comprimento da plataforma.

Contacte a EdmoLift para discutir cargas específicas se não satisfizerem os critérios normalizados

## Dados técnicos para o modelo standard WP



Tipo	Cap. kg	Altura máx. mm	Altura min. mm				Plataforma mm	Bateria	Carregador	Peso Kg
				Comprimento mm	Largura mm	Altura mm				
WP 65	65	1440	125	735	470	1600	410 x 470	24V/7,2Ah	1,5A/230V	39
WP 85	85	1440	125	735	600	1600	470 x 600	24V/7,2Ah	1,5A/230V	39
WP 85 EM	80	1760	125	795	600	1920	470 x 600	24V/7,2Ah	1,5A/230V	42
WP 105	105	1345	130	845	600	1590	470 x 600	24V/7,2Ah	1,5A/230V	42
WP 105 EM	100	1655	130	845	600	1920	470 x 600	24V/7,2Ah	1,5A/230V	45
WP 105L	105	1345	105	850	600	1590	470 x 600	24V/7,2Ah	1,5A/230V	44
WP 105L EM	100	1655	130	845	600	1920	470 x 600	24V/7,2Ah	1,5A/230V	45
WP 155	155	1345	130	850	600	1590	470 x 600	24V/7,2Ah	1,5A/230V	43
WP 155 EM	150	1655	130	850	600	1920	470 x 600	24V/7,2Ah	1,5A/230V	45
WP 155L	155	1345	105	850	600	1590	470 x 600	24V/7,2Ah	1,5A/230V	44
WP 155L EM	150	1655	105	850	600	1920	470 x 600	24V/7,2Ah	1,5A/230V	49
WP 205	205	1320	105	1015	560	1600	600 x 560	24V/12Ah	1,5A/230V	64
WP 400	400	1256	86	981	630	1700	575X600	-	-	140

## Instruções de segurança para os elevadores EdmoLift

**Nota! Os produtos EdmoLift só devem ser utilizados por pessoal treinado e autorizado. Lembre-se que, como operador, é responsável por evitar ferimentos!**

- Utilize os produtos EdmoLift apenas para o fim a que se destinam.
- Os produtos EdmoLift devem ser utilizados de forma segura e cuidadosa e com toda a atenção.
- Não sobrecarregue os produtos EdmoLift. Para evitar a instabilidade, procure colocar a carga centralmente na plataforma. Evite também estender a carga para fora da superfície da plataforma e certifique-se de que a carga está estável – se for necessário, prenda-a.
- Os produtos EdmoLift não devem ser utilizados para movimentar cargas móveis.
- Use sapatos de segurança e, se o trabalho o exigir, luvas de segurança e fatos de macaco.
- É necessário cumprir os regulamentos de utilização segura aplicáveis.
- É necessário cumprir os regulamentos de construção aplicáveis.
  
- As inspeções, a assistência e as reparações devem ser efectuadas por pessoal qualificado.
- Verifique se o produto está em boas condições antes de iniciar cada turno de trabalho.
- Ao detectar uma avaria, comunique-a à direcção da oficina. Não utilize o produto até a avaria ter sido reparada.
- Antes de utilizar, verifique se a tensão nominal do elevador está de acordo com a tensão da rede e se os cabos e os disjuntores são adequados.
- O operador deve ver sempre perfeitamente as peças perigosas da plataforma e a respectiva carga durante o seu movimento vertical.
  
- Poderá ser necessário mais do que um dispositivo de paragem de emergência para o produto a fim de assegurar condições de trabalho perfeitamente seguras.
  
- Não ponha as mãos, os braços, os pés ou qualquer outra parte do corpo ou qualquer objecto dentro do produto quando a plataforma está levantada.
- Não desça a plataforma a não ser que no espaço por baixo não se encontrem pessoas nem obstáculos.
- Nunca movimente o produto com a carga levantada. Esteja atento ao risco de tombar!
- É proibida a entrada ou transporte de pessoas na zona de carregamento ou na carga, a não ser que seja claramente permitido.
- Nunca deixe as peças móveis entrarem em contacto com os objectos adjacentes. As normas EN 294, 349 e 811 dão instruções quanto às folgas seguras.
- Não utilize os produtos EdmoLift como um macaco para elevar, por exemplo, um veículo.
  
- Não instale o produto de forma a que qualquer ruído do mesmo possa ser ampliado.
- Certifique-se de que o elevador é utilizado sobre uma base fixa, nivelada e horizontal, bem fixada com parafusos ou algo semelhante.
- Os elevadores com equipamento basculante devem ser sempre fixados ao pavimento.
- Não é permitida a utilização de produtos equipados com rodas de transporte numa base com um declive superior a 2%. Quando não estão a ser vigiados, e quando se está a proceder a cargas e descargas, certifique-se de que os travões estão aplicados para evitar o movimento não intencional.
  
- Utilize sempre dispositivos de elevação seguros e suficientes ao transferir a carga para e a partir dos produtos da EdmoLift.
- Caso esteja a ser utilizado um empilhador ou stacker, a zona de carga deve ser equipada com uma paragem de rolamento.

**Ao trabalhar próximo de máquinas, esteja atento aos riscos de captura!**

- Não utilize os produtos EdmoLift como bancada de trabalho para trabalhos de soldadura a não ser que estejam especialmente adaptados para esse fim.
- O produto não deve entrar em contacto com alimentos.
- Não utilize o produto num ambiente potencialmente explosivo.
- Os produtos EdmoLift não têm isolamento para a corrente eléctrica e não conferem qualquer protecção se tocarem em fios ou objectos com tensão.
- Mantenha uma distância segura dos fios ou objectos com tensão.
  
- O tratamento da superfície pode emitir gases e contaminantes nocivos para a saúde, por exemplo, ao soldar ou rectificar. Utilize métodos de protecção e de trabalho adequados.
- Nunca altere nem modifique quaisquer peças dos produtos que sejam essenciais para a segurança e a estabilidade.
- Ao substituir quaisquer peças, devem ser utilizadas apenas peças sobressalentes originais da EdmoLift. Caso contrário, a nossa declaração de garantia poderá ser anulada.
  
- Os elevadores com plataformas basculantes exigem uma atenção especial relativamente às dimensões e à posição da carga, de forma a evitar a instabilidade da carga e do elevador.
- Quando a aplicação se encontra num local público, especialmente nos casos em que possam entrar crianças na zona de trabalho, o operador deve tomar medidas satisfatórias para impedir a entrada de pessoas na zona perigosa. Recomendamos que seja feita uma avaliação do risco, de acordo com a directiva relativa às máquinas, para as condições de trabalho específicas.
- Normalmente não é permitido o transporte de pessoas na plataforma dos produtos EdmoLift nem a sua presença na plataforma quando esta se encontra na posição levantada. Quando o transporte na plataforma é permitido, tal deverá estar declarado de forma clara e visível na sinalização do produto e na declaração de conformidade CE.
- Os produtos com baterias não podem ser utilizados enquanto estas estão a carregar.
- As baterias devem ser tratadas como resíduos nocivos para o ambiente e, por conseguinte, devem ser depositadas num local apropriado.
- Durante as inspecções, a assistência e as reparações não deve haver nenhuma carga na zona de carregamento. Prenda o mecanismo de elevação com os apoios de segurança.
- O contacto com o óleo hidráulico pode provocar reacções alérgicas.
- Utilize um sistema de restrição da carga adequado para cada carga e cada nível de carregamento.

**Quando se permite que as pessoas sejam transportadas ou permaneçam na plataforma:**

Não desça da plataforma levantada!

Não utilize o elevador a não ser que o corrimão na plataforma esteja fixado com segurança e a porta esteja fechada!

Não se sente nem suba para o corrimão!

Mantenha sempre os dois pés no chão da plataforma!

**A utilização, o funcionamento, as inspecções e a manutenção correctos são essenciais para a segurança no trabalho, para a eficiência do trabalho e para a fiabilidade operacional.**

**Elevadores com equipamento basculante****Elevadores de braços**

NOTA! O bordo de carga do elevador de braços U, UE e GB não tem uma protecção com quadro de segurança. Se não for seguro em função do local, poderá ser necessário tomar outras medidas de segurança, como, por exemplo, sinalização, ou encomendar simplesmente o acessório "Foldable loading edge" da EdmoLift, um feixe luminoso ou um interruptor limite com temporização. Faça uma avaliação do risco e consulte o representante da EdmoLift relativamente às medidas mais apropriadas para ir ao encontro da sua aplicação e das condições do local.

## 1 Na entrega

O equipamento é entregue completamente testado. O fluido hidráulico está incluído. Normalmente este fluido é óleo hidráulico de acordo com a norma ISO 32. Ver a especificação de encomenda quanto às alternativas.

De série, o sistema eléctrico destina-se a ligação a corrente trifásica, 400 V, 50 Hz. Não existe fio neutro.

O sistema de controlo (caixa de controlo, quadro de segurança, válvula de solenóide, interruptores limite, etc.) funciona a 24 V CC. O circuito de controlo é alimentado a partir da caixa eléctrica (incluída), que contém um transformador, rectificador, interruptor do motor, placa de circuitos impressos, disjuntores de controlo e terminais. Estão também incluídos terminais adicionais para os interruptores limite, etc.

Os elevadores estão pintados nas cores:

Azul = RAL 5005      Amarelo/laranja = RAL 2010

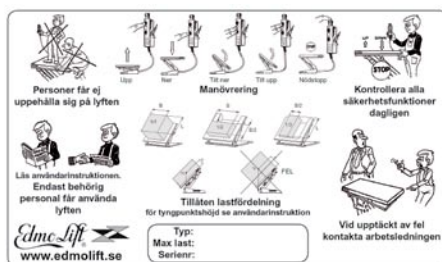
## 2 Autocolantes

Verifique regularmente se os autocolantes afixados no elevador na altura da entrega permanecem intactos, perfeitamente legíveis e se se encontram na língua correcta. Os autocolantes danificados ou ilegíveis devem ser substituídos.

Com o manual é fornecido um sinal "Operator's Instruction" (instruções para o operador). Aqui encontram-se instruções de que apenas as pessoas autorizadas podem utilizar o equipamento e informações acerca da carga nominal máxima. Ao instalar o elevador, este sinal deve ser colocado junto da posição de controlo.

## 3 Autocolantes e marcações

Em casos especiais, os autocolantes podem encontrar-se noutras posições. Podem ser incluídos autocolantes adicionais para certos acessórios ou aplicações.

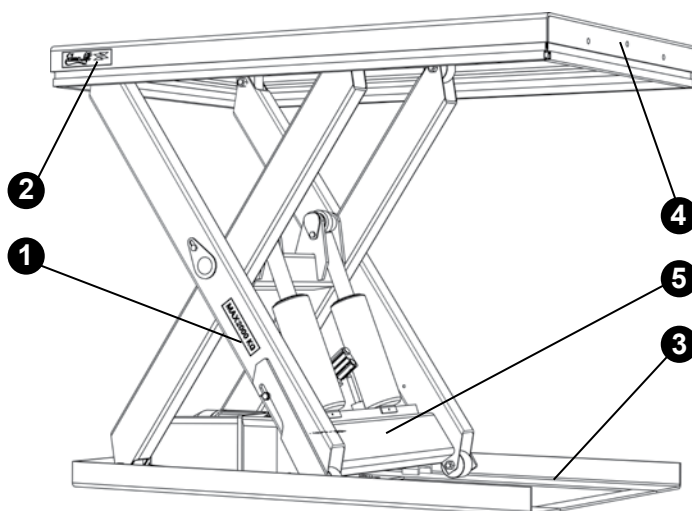


Coloque a "etiqueta do operador" na posição de controlo.



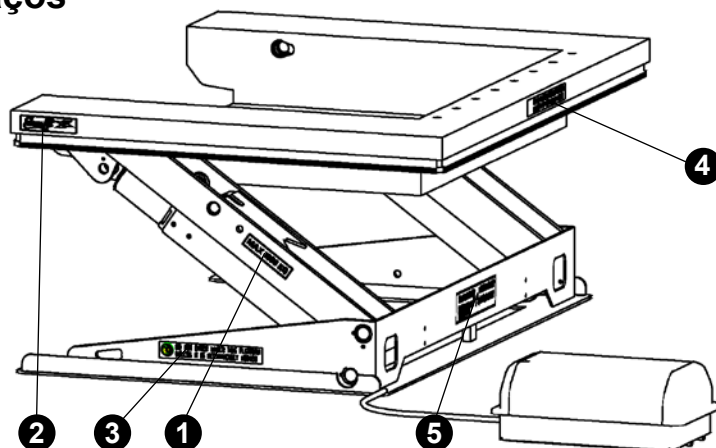
## Autocolantes em mesas elevatórias

- 1 Etiqueta de carga máx., 2 de cada
- 2 Etiqueta da EdmoLift. 2 de cada
- 3 Etiqueta dos apoios de serviço, 2 de cada
- 4 Etiqueta de aviso, 2 de cada
- 5 Chapa da máquina, 1 de cada



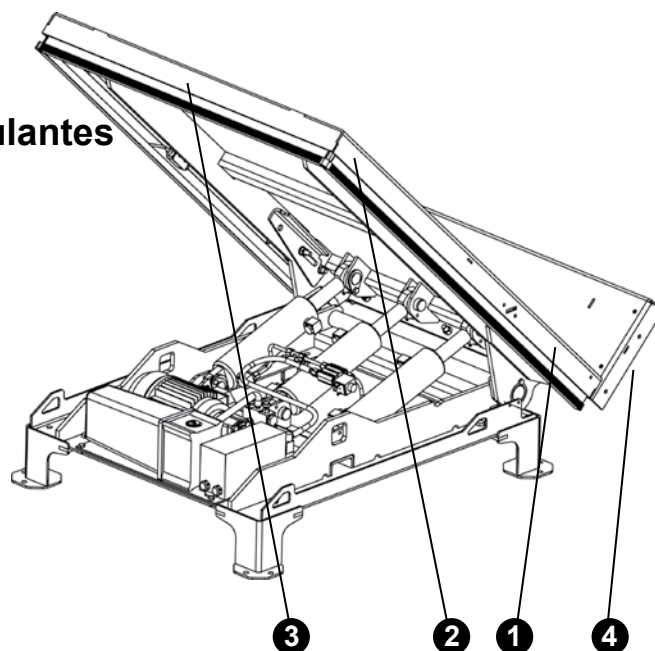
## Autocolantes sobre elevadores de braços

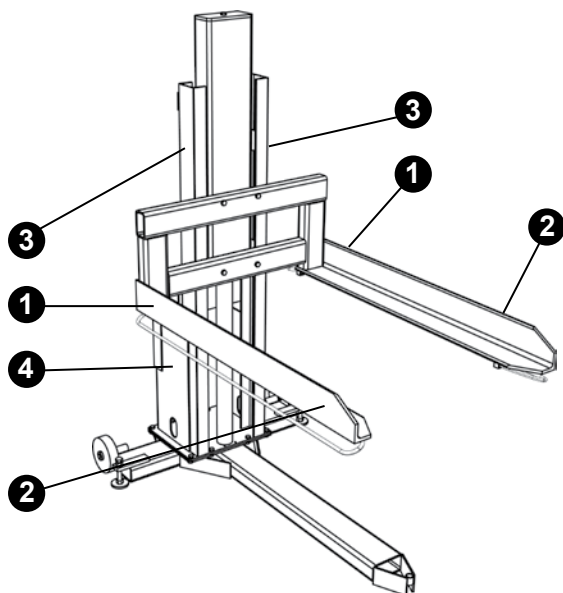
- 1 Etiqueta de carga máx., 2 de cada
- 2 Etiqueta da EdmoLift. 2 de cada
- 3 Etiqueta dos apoios de serviço, 2 de cada
- 4 Etiqueta de aviso, 1 de cada
- 5 Chapa da máquina, 1 de cada



## Autocolantes sobre equipamentos basculantes

- 1 Etiqueta de carga máx., 2 de cada
- 2 Etiqueta da EdmoLift. 2 de cada
- 3 Etiqueta de aviso, 1 de cada
- 4 Chapa da máquina, 1 de cada





## Autocolantes em porta-paletes

- 1 Etiqueta de carga máx., 2 de cada
- 2 Etiqueta da EdmoLift. 2 de cada
- 3 Etiqueta de aviso, 1 de cada
- 4 Chapa da máquina, 1 de cada

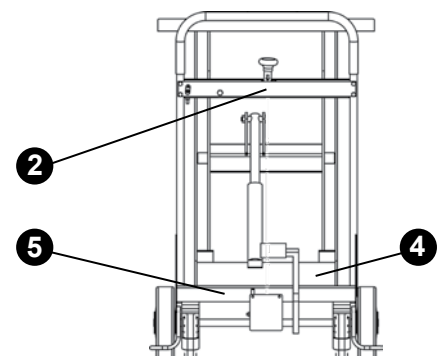
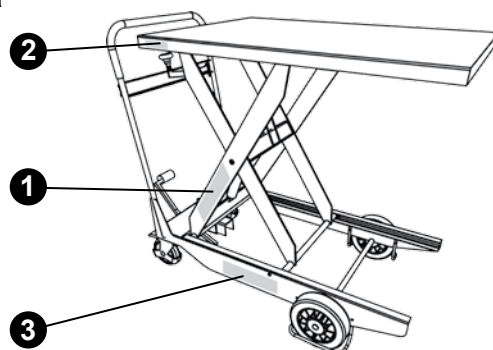
## Autocolantes em posicionadores de trabalho WP

- 1 Etiqueta de carga máx., 2 de cada
- 2 Etiqueta da EdmoLift. 2 de cada
- 3 Etiqueta de aviso, 2 de cada
- 4 Chapa da máquina, 1 de cada
- 5 Etiqueta do utilizador, 1 de cada



## Autocolantes em carros elevatórios TZ/EZ

- 1 Etiqueta de carga máx., 2 de cada
- 2 Etiqueta da EdmoLift. 3 de cada
- 3 Etiqueta de aviso, 2 de cada
- 4 Chapa da máquina, 1 de cada
- 5 Etiqueta do utilizador, 1 de cada



## 1 Funcionamento da mesa elevatória, elevador de braços, porta-paletes e equipamento basculante

A unidade hidráulica está ligada à rede eléctrica. Verifique se a tensão da fonte de energia está de acordo com a tensão da rede. Quando se põe o elevador a funcionar, a caixa de controlo tem que ser posicionada de forma a que o operador veja perfeitamente o elevador e a carga.

**NOTA! Não é permitida a presença de pessoas dentro da zona operacional do elevador ou dentro da zona em que haja risco da carga cair durante as operações de basculamento.**

**Apenas o pessoal autorizado pode utilizar os produtos EdmoLift**

Os produtos EdmoLift devem ser utilizados de forma segura e cuidadosa e com toda a atenção! As funções de controlo UP, DOWN e TILT (subir, descer e bascular) são accionadas por um dispositivo de homem morto, ou seja, quando se solta um botão de controlo a máquina pára na posição atingida.

Após a utilização, a plataforma deve ser descida para a posição mais baixa e a alimentação da rede deve ser desligada por meio do interruptor isolador da rede. Se houver qualquer risco de utilização não autorizada, o isolador da rede deve ser trancado na posição OFF (desligado).

A unidade de controlo também pode ser trancada.

### 2 Descer o elevador

Certifique-se de que não há qualquer risco de ferir pessoas ou danificar objectos quando se desce o elevador.

Certifique-se de que a plataforma não pode ficar presa em nenhum obstáculo quando está a descer.

### 3 Funções de segurança

O funcionamento do quadro de segurança deve ser verificado no início de cada turno de trabalho. Se o quadro de segurança tiver sido activado, a causa da paragem deve ser determinada e eliminada. O botão UP (subir) deve ser brevemente premido (reiniciar) antes de se poder reiniciar a operação de descida.

**NOTA! O bordo de carga do elevador de braços U não tem uma protecção com quadro de segurança. Os orifícios para montagem do sistema de restrição da carga encontram-se na plataforma.**

Os elevadores EdmoLift com sistema hidráulico do Tipo II estão equipados com válvulas de retenção controladas electricamente montadas em cilindros. Estas abrem simultaneamente com a válvula de descida quando se desce o elevador. A válvula de retenção controlada electricamente impede a descida da plataforma a não ser quando o botão DOWN (descer) está premido.

O bloco da válvula na fonte de energia contém uma válvula reguladora de caudal de pressão compensada, por meio da qual se pode ajustar a velocidade de descida. A velocidade de descida máxima permitida e a velocidade radial da plataforma ao bascular é de 100 mm/seg.

Na caixa de controlo existe um botão de paragem de emergência, o qual se mantém na posição premida depois de ser activado. Quando se prime um botão de paragem de emergência, todos os movimentos controlados electricamente param. Uma vez determinada a causa da activação do botão de paragem de emergência, e prevalecendo as condições de trabalho seguras, roda-se o botão Stop (parar) no sentido dos ponteiros do relógio para soltar o botão e cancelar a função de paragem.

Poderá ser necessário mais do que um dispositivo de paragem de emergência nos elevadores a fim de assegurar condições de trabalho seguras.

## 1 Medidas após a utilização

As plataformas podem ficar na posição levantada a não ser que tal seja inconveniente ou perigoso. Recomenda-se, portanto, que a plataforma seja descida para a posição inferior depois de terminado o trabalho.

Se se deixar a plataforma na posição levantada, o nível pode alterar por vários motivos:

- O volume do óleo altera-se devido às variações de temperatura.
- Fugas nas válvulas, mangueiras ou acessórios.
- Fuga num cilindro.

Se houver qualquer risco de utilização não autorizada, o isolador deve ser trancado na posição OFF (desligado). A unidade de controlo também pode ser trancada com um cadeado.

## Unidade de controlo

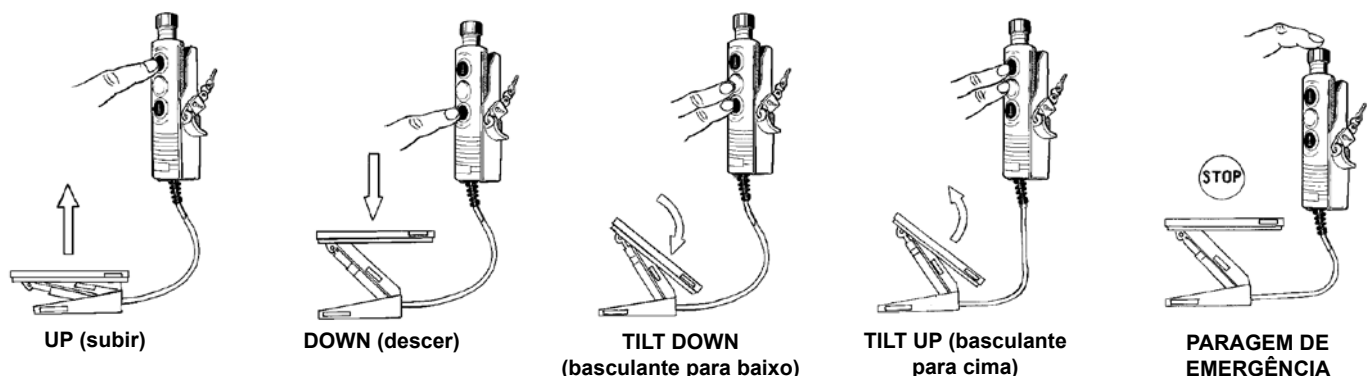
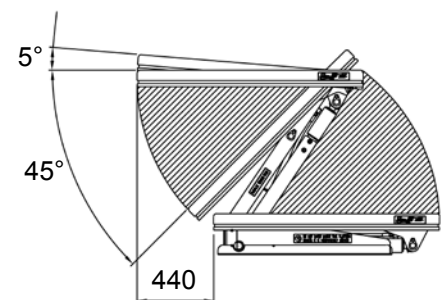
### 2. Paragem de emergência

Os produtos EdmoLift dispõem de um botão de paragem de emergência na unidade de controlo. Podem também ser fornecidos dispositivos de paragem de emergência opcionais, facilmente acessíveis a partir de outros locais. Quando se prime um botão de paragem de emergência, todos os movimentos controlados electricamente param. O botão de paragem de emergência é vermelho e perfeitamente visível. Uma vez determinada a causa da activação da paragem de emergência e prevalecendo as condições de trabalho seguras, roda-se o botão Stop (parar) no sentido dos ponteiros do relógio para soltar o botão e cancelar a paragem.

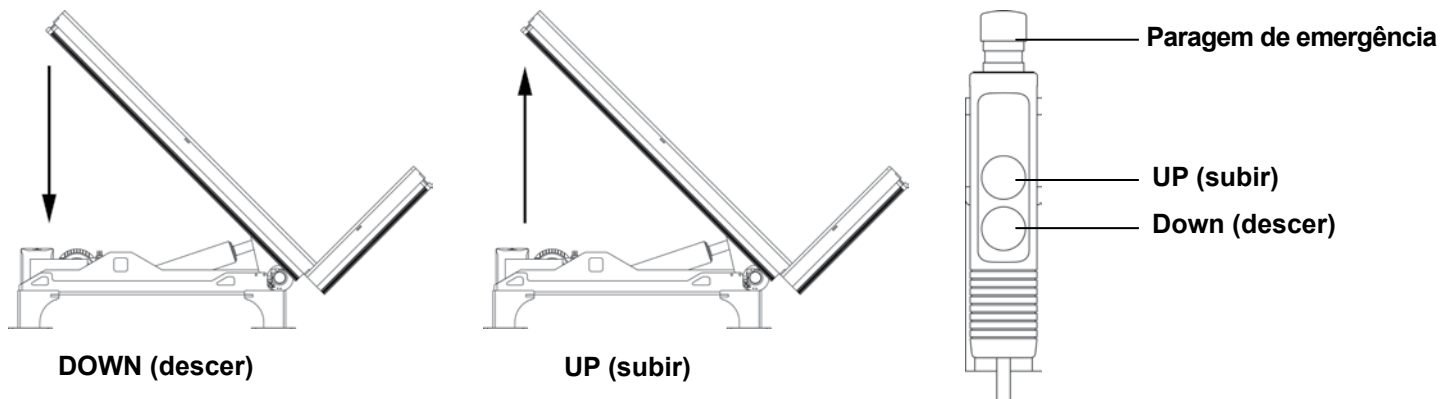
### 3. Elevadores de braços

Se a operação de elevação foi iniciada a partir do nível inferior, a plataforma permanecerá com o mesmo ângulo de basculamento do último movimento de descida. Poderá, portanto, ser necessário inclinar inicialmente a plataforma para 0° de basculamento, a fim de impedir o basculamento não pretendido quando se inicia o trabalho.

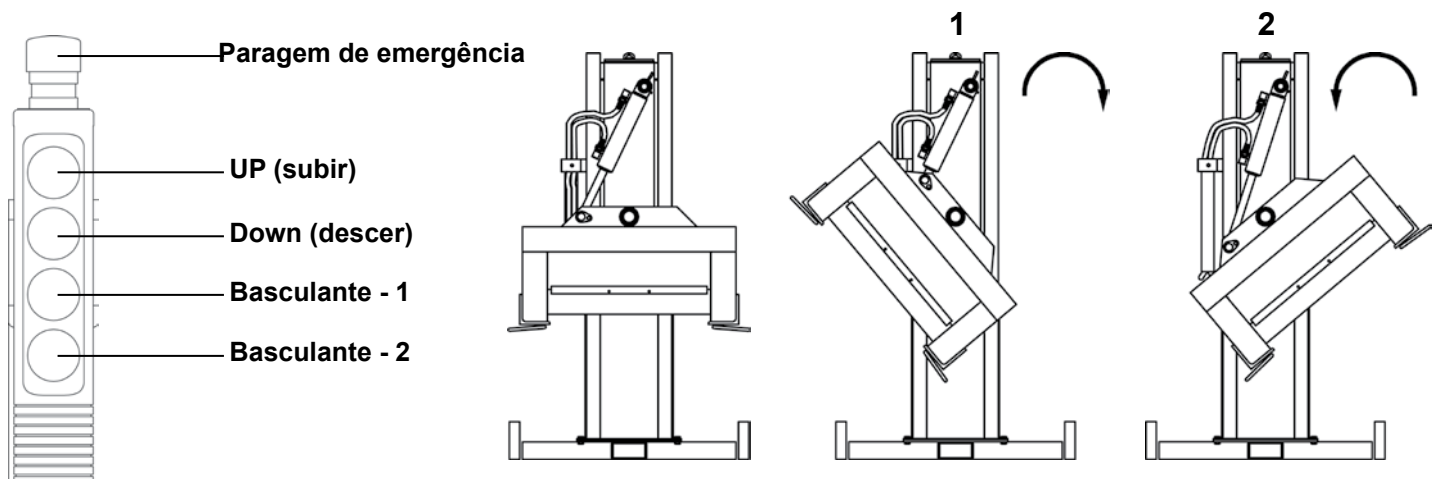
**NOTA! A plataforma tem um movimento lateral até 440mm, dependente do curso do elevador.**



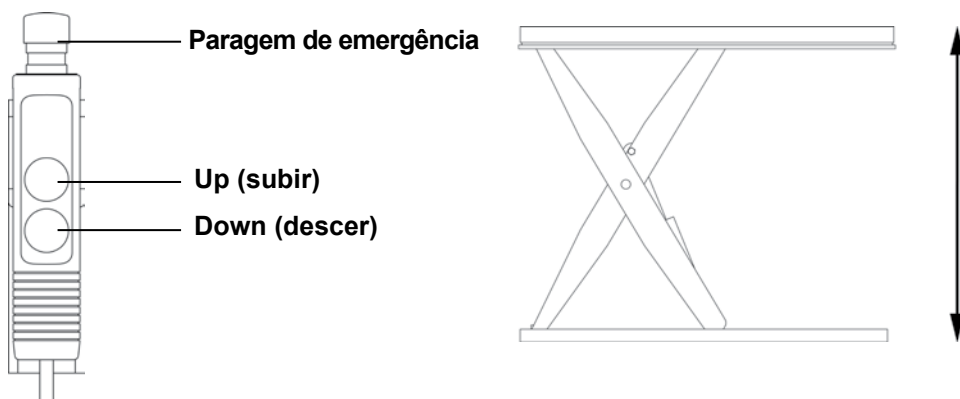
4 Equipamentos basculantes



5 Porta-paletes



6 Mesa elevatória



## Utilizar o posicionador de trabalho WP

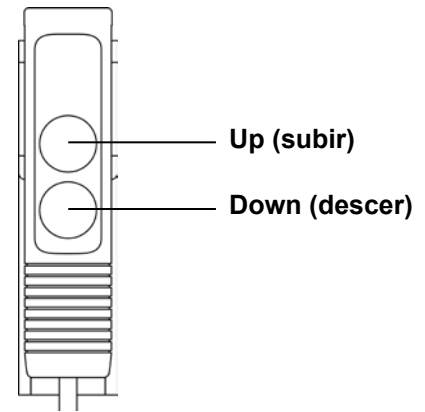
### 1. Subir o transportador de carga

A subida e descida são controladas a partir da unidade de controlo por um dispositivo de homem morto. Está montado num cabo em espiral e deve ser colocado no manípulo da máquina quando não está a ser utilizado.

Para maior conveniência, o manípulo foi concebido para várias configurações de mãos e é ajustável em altura (não no WP 200).

### 2. Descer o transportador de carga

Ao descer o transportador de carga, certifique-se de que não há risco de ferir ninguém. Preste especial atenção para que o transportador de carga não atinja obstáculos nos quais possa ficar preso.



### 3. Funções de segurança

As rodas traseiras dispõem de travões de estacionamento para impedir o movimento não intencional. A elevação com um peso de carga excessivo é impedida por meio de um dispositivo electromecânico embutido de protecção da sobrecarga. Este inclui um interruptor limite, que controla a tensão da corrente.

Uma protecção electrónica de sobrecarga de corrente impede a sobrecarga do motor, por exemplo, numa situação de sobrecarga ou quando este é utilizado durante muito tempo.

### 4. Medidas após a utilização

Após a utilização final, o transportador de carga deve ser descido para o solo e a potência de funcionamento deve ser cortada por meio do interruptor da rede.

Ligue o cabo do carregador à alimentação da rede 220/240 V CA. As baterias bem carregadas permitem que a máquina funcione de forma eficiente durante todo o turno de trabalho.

Havendo o risco de utilização não autorizada, a máquina deve ficar localizada de forma a que as pessoas não autorizadas não lhe tenham acesso, ou deve ser trancada ao edifício ou a qualquer outro objecto indicado por meio de uma corrente de trancar, de um cabo ou outro dispositivo semelhante (não incluído).

## 5 Utilizar o carro elevatório TZ

Cabo do carregador: A ficha do carregador deve ser ligada a uma tomada de 220/240V CA. O carregador controla automaticamente a corrente de carga e desliga automaticamente quando as baterias estão totalmente carregadas.

As baterias "Accu-CF" não necessitam de manutenção. Estão cheias, fechadas e não necessitam de inspecções ou de serem atestadas com água. No entanto, é importante manter as baterias limpas e secas.

**O carregamento deve ser efectuado com tanta frequência quanto possível. Recomendamos que as baterias sejam carregadas depois de cada turno de trabalho.**

### Subir a plataforma

Mantenha o botão premido para subir a plataforma. Quando o soltar, a subida pára.

### Descer a plataforma

Certifique-se de que não há qualquer risco de ferir pessoas ou danificar objectos quando se desce a plataforma. Tome especial cuidado para que a plataforma não passe por cima de objectos e fique encravada.

A descida faz-se premindo o manípulo de descida, que irá abrir a válvula de descida por meio de um cabo.

## Instalação de mesas elevatórias, elevadores de braços, porta-paletes e equipamentos basculantes

Sempre que se estiverem a efectuar trabalhos sob a plataforma, os apoios de serviço (calços de manutenção) devem estar no seu lugar. É necessário cumprir os regulamentos de montagem, construção e utilização segura aplicáveis. Um electricista qualificado deve efectuar a instalação eléctrica, devendo a instalação mecânica ser efectuada por técnicos competentes.

É necessário instalar um interruptor isolador, ao qual, durante o funcionamento, o operador deverá ter acesso. Verifique se a tensão do elevador está de acordo com a alimentação eléctrica e se os cabos de alimentação e os disjuntores são adequados para os requisitos de potência.

A unidade de controlo deve conter um dispositivo de paragem de emergência, podendo ser necessários outros dispositivos de paragem de emergência para proporcionar um funcionamento seguro na zona de trabalho. Se a unidade de controlo estiver colocada na plataforma, deve haver pelo menos uma paragem de emergência adicional adjacente ao elevador.

Se estiver instalada uma unidade de controlo extra, é necessário que esteja ligada em série com a primeira unidade de controlo. Para essa ligação é necessário um cabo de 5 fios.

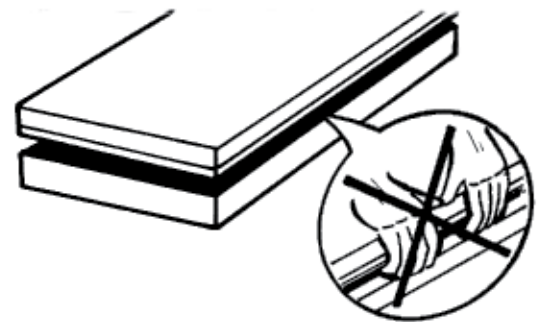
NOTA! A mesa deve estar descarregada durante os trabalhos de instalação.

## Desembalar

Verifique se não há danos provocados pelo transporte. O cabo eléctrico ("cabo de teste") para ligação provisória encontra-se dentro da fonte de energia.

Não eleve com o quadro de segurança.

Podem ocorrer danos e problemas operacionais. (É possível subir o elevador mas não descê-lo.)

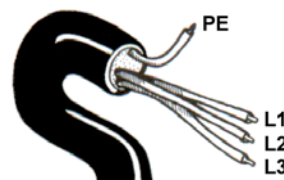
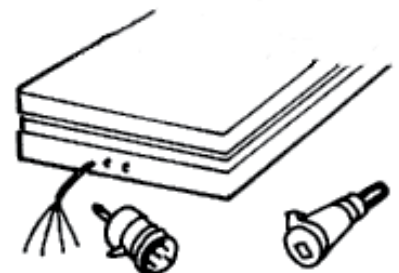


Ligue a ficha do cabo de alimentação eléctrica da rede. O cabo de alimentação eléctrica da rede tem 4 fios, 3 fases (preto, azul, castanho) e terra (verde-amarelo).

Normalmente não se utiliza um fio neutro. CEE – a ficha, a protecção do motor e o isolador da rede normalmente não estão incluídos na entrega.

Ligue a alimentação da rede.

Se o motor trabalhar e a mesa não subir, troque duas fases. É importante que o motor não funcione durante muito tempo na direcção errada pois tal pode danificar a bomba.



**Corrente nominal.**

Verifique o tipo de fonte de energia, a tensão e a potência nominal no motor.

kW = Potência nominal do motor

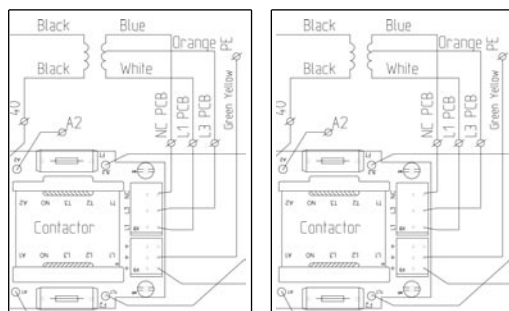
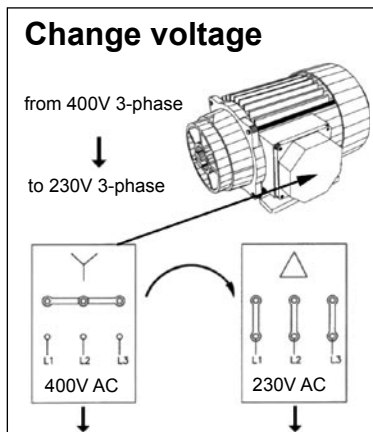
In = Corrente nominal

A = Disjuntor da rede

NOTA! Em certos tipos, as fontes de energia monofásicas podem ter uma maior potência do motor.

Disjuntor primário	315 mA 230V			125 mA 400V			315 mA 500V		
	kW	In	A	kW	In	A	kW	In	A
<b>Trifásica</b>									
H1-1, H1-1,2	0.37	2.1	10	0.37	1.2	10	0.37	1	10
H2-4 H3-4 H4-3 H4-4	0.75	4.3	10	0.75	2.5	10	0.75	2	10
H6-4 H6-11 H8-11	1.5	8.5	20	1.5	5	10	1.5	4	10
H11-11,-20,-30 H15-20,-30	3	15.5	25	3	9	20	3	7.2	16
H15/50	4	18.5	32	4	10.5	20	4	8.5	20
H20/50 H23/50	-	-	-	-	13.8	25	5.5	11	25
H30/70	-	-	-	-	18.5	32	7.5	15	32
H4-4	0.75	4.3	10	0.75	2.5	10	0.75	2.0	10
HC4-4	0.75	4.3	10	0.75	2.5	10	0.75	2.0	10
HC2-4 TILT	0.75	4.3	10	0.75	2.5	10	0.75	1.0	10
H4-4 TILT	0.75	4.3	10	0.75	2.5	10	0.75	2.0	10
HC4-4TILT	0.75	4.3	10	0.75	2.5	10	0.75	2.0	10

Disjuntor primário	1 A 115V/50Hz			1 A 115V/60Hz			315 mA 230V		
	kW	In	A	kW	In	A	kW	In	A
<b>Monofásica</b>									
HE1-1, HE1-1,2	0.37	6.2	16	-	-	-	-	-	-
HE2-1 HE2-4	0.75	11.2	25	-	-	-	-	-	-
HE3-4 HE4-4 HE4-11	1.5	21	50	-	-	-	-	-	-
HE1-1, HE1-1.2	-	-	-	-	-	-	0.37	3	10
HE2-1, HE2-4, HE3-3	-	-	-	-	-	-	0.75	5.4	16
HE3-4, HE4-4, HE6-4, HE6-11	-	-	-	-	-	-	1.5	10.6	20
HE4-4	1.5	21	25	1.5	20.2	35	1.5	10.6	20
HCE4-4	1.5	21	25	1.5	20.2	35	1.5	10.6	20
HCE2-4 TILT	0.75	11.2	16	0.75	11.4	25	0.75	5.4	16
HE4-4 TILT	1.5	21	25	1.5	20.2	35	1.5	10.6	20
HCE4-4 TILT	1.5	21	25	1.5	20.2	35	1.5	10.6	20



**Mudar a tensão de 400V trifásica para 230V trifásica**

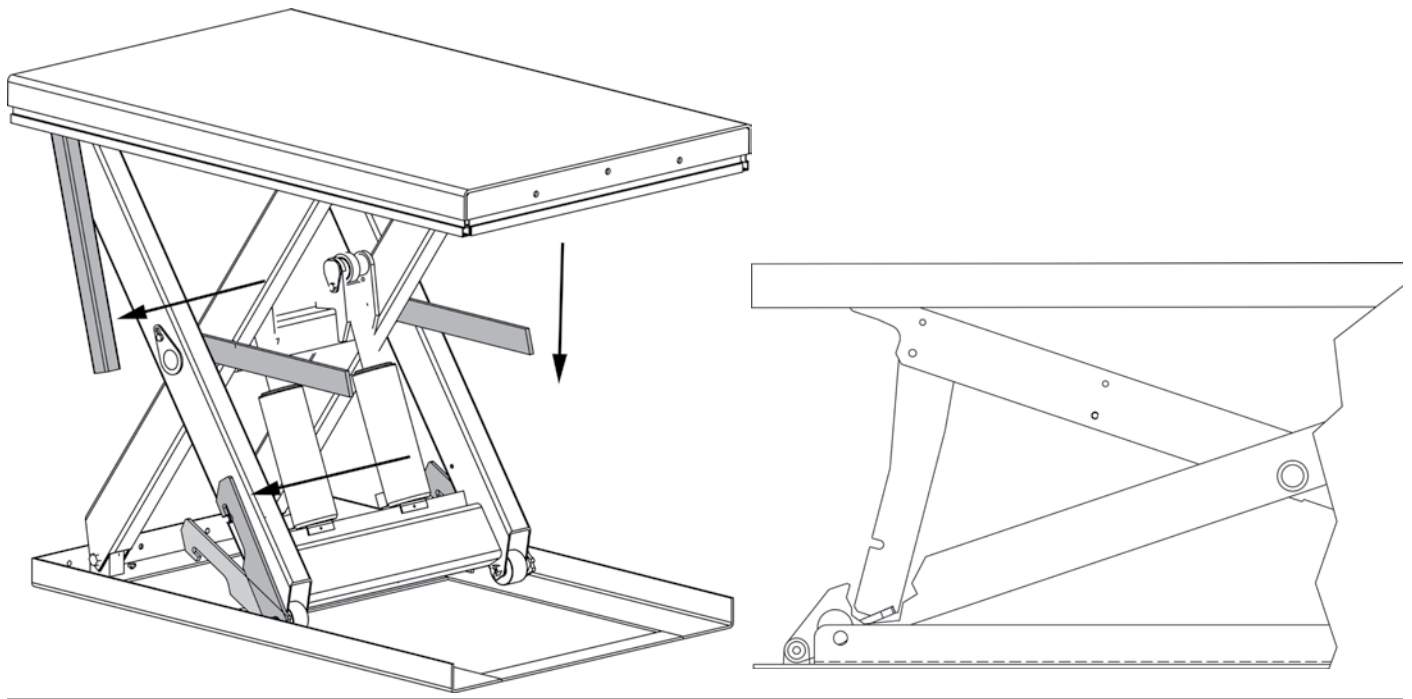
Ao mudar de 400V para 230V, o fio cor de laranja deve passar para L3 e o fio azul para NC. Ambos os disjuntores devem ser mudados para 315mA Inert.



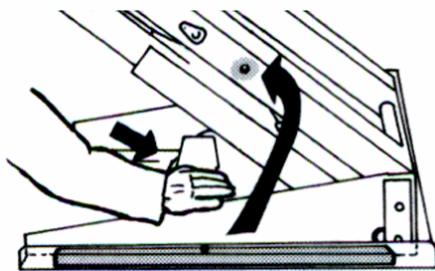
## Colocar o apoio de serviço(calço de manutenção) no elevador

Durante qualquer trabalho sob e contíguo aos elevadores, é necessário colocar os apoios de serviço (calços de manutenção). Esta medida aplica-se à instalação, à manutenção e às inspeções e também às reparações. Os apoios de serviço devem ser colocados de ambos os lados quando existe mais do que um par de braços.

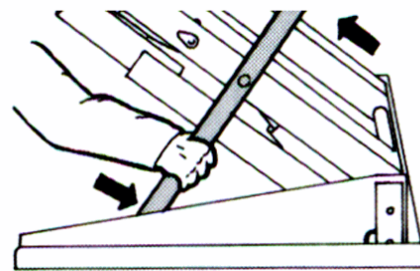
### Mesa elevatória



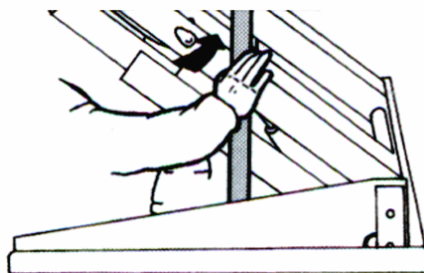
### Elevadores de braços



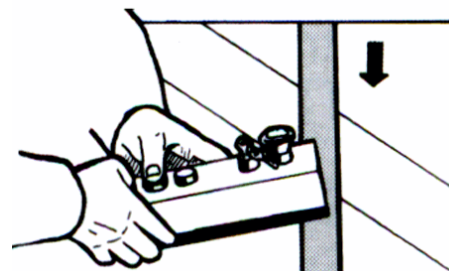
Calço dos dois lados



Cavilha com cabeça dentro do orifício

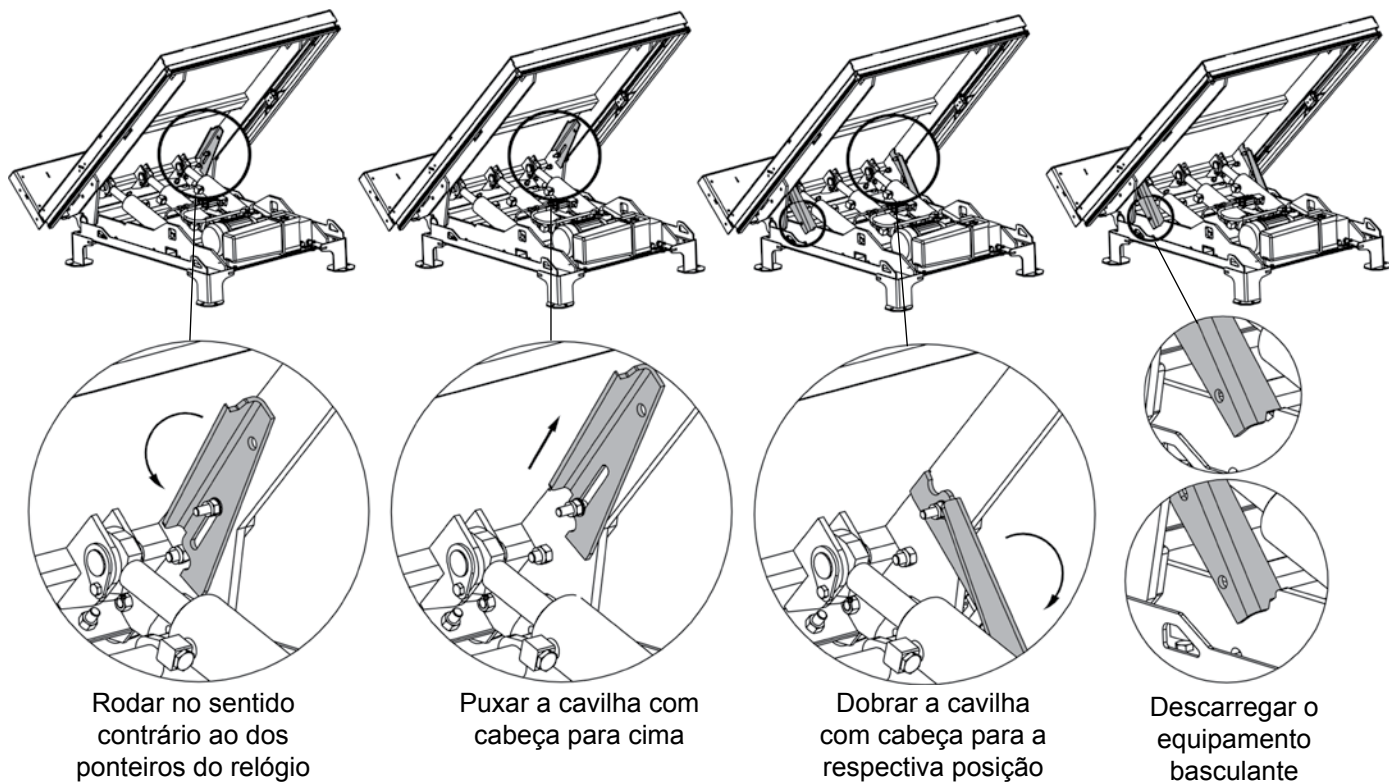


Pressionar para dentro

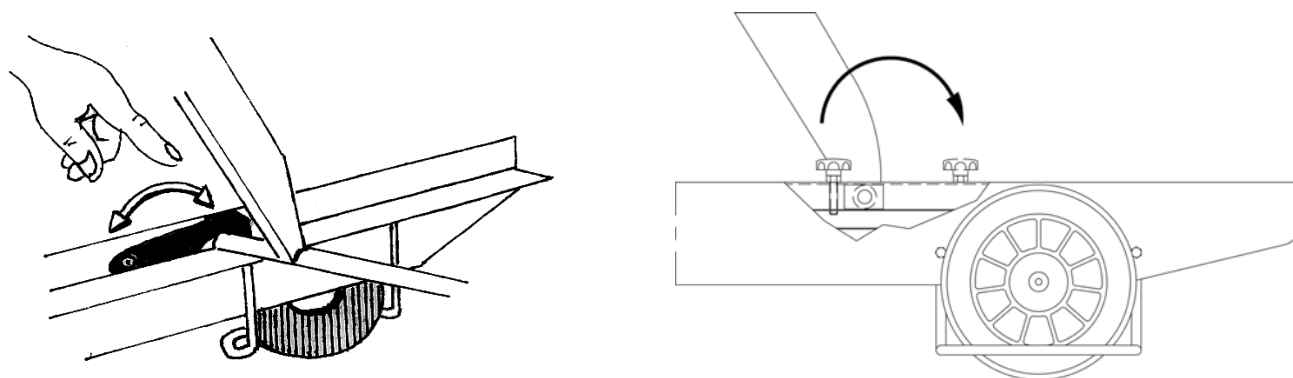


Aliviar a pressão, descer e inclinar

**Equipamentos basculantes**

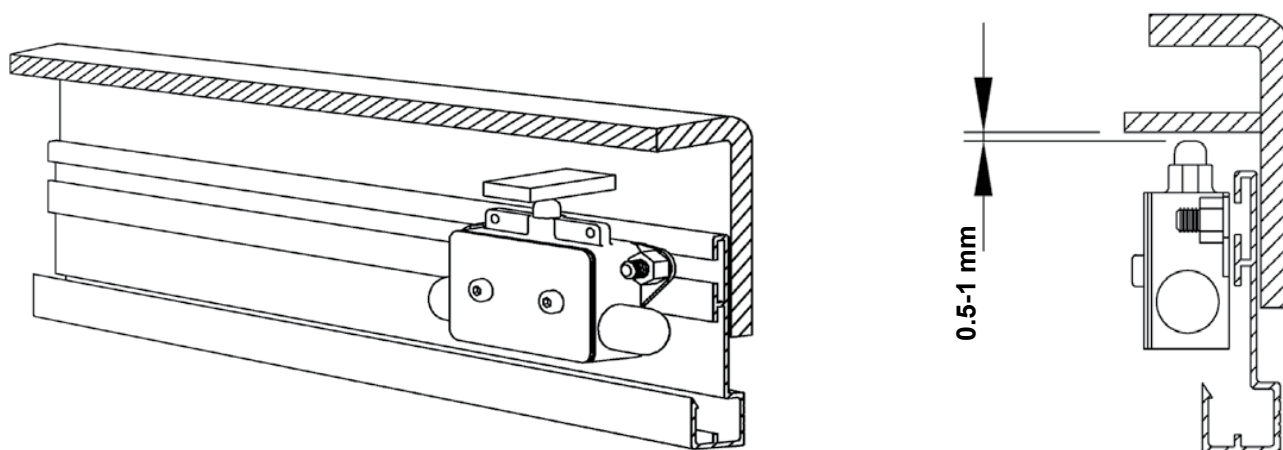


**Carros elevatórios TZ/EZ**



**Quadro de segurança**

Ajuste do interruptor do quadro de segurança



## Aparafusar o elevador de braços ao pavimento

Todos os modelos de elevadores de braços da EdmoLift devem ser fixados ao pavimento/solo.

### Instalação do elevador de braços.

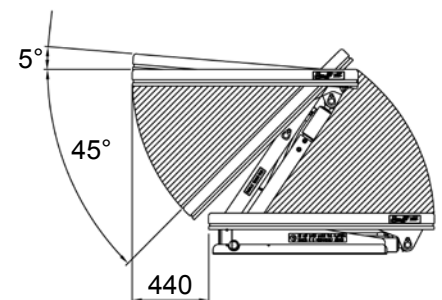
Todos os modelos de elevadores de braços da EdmoLift devem ser fixados ao pavimento/solo por meio de parafusos de expansão ou outros semelhantes. Devido ao padrão de movimentação da plataforma, o elevador de braços deve ser colocado em cima do pavimento/solo, ou seja, não deve ficar recolhido num poço.

Instalação:

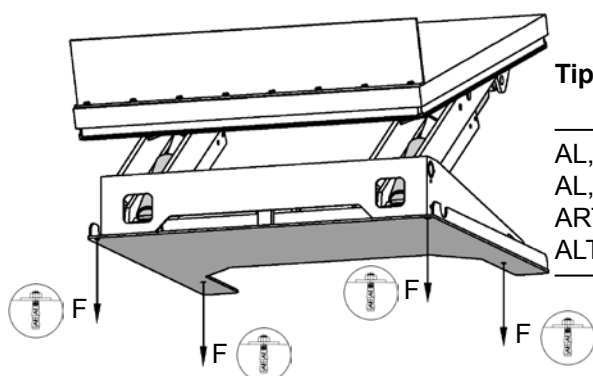
1. A estrutura de base do elevador de braços não é, de série, autoportante. É importante que o pavimento/solo seja plano e estável e que a zona de instalação, quando necessário, esteja bem drenada. Lembre-se que o elevador de braços tem uma zona de movimento extensa e que nem ele nem a carga podem tocar noutro equipamento de trabalho, corredores de transporte, máquinas ou paredes. Ver em baixo.
2. Suba o elevador e calce o mecanismo. Ver figura na página 39.
3. Coloque o elevador de braços no local pretendido. Rode o lado basculante para a posição em que as mercadorias serão movimentadas. Ver figura em baixo.
4. Faça um ensaio. Ajuste a velocidade de descida se assim o desejar. A velocidade máxima de descida e periférica da plataforma não pode exceder 100mm/s. com carga plena.
5. Teste o funcionamento do quadro de segurança de todos os lados. Ajuste se for necessário.
6. A caixa de controlo tem que ser posicionada de forma a que o operador veja perfeitamente o elevador e a carga quando se utiliza o elevador de braços.
7. Prenda o elevador de braços ao pavimento/solo com parafusos de expansão ou outros semelhantes. Ver acima.
8. Verifique se todos os cabos e a mangueira hidráulica para a fonte de energia remota estão colocados de forma a não haver risco de danos.

### Zona de movimento do elevador de braços

O elevador de braços tem uma grande zona de movimento. É muito importante organizar a zona de funcionamento de forma a que nem o elevador nem a carga possam interferir com outras zonas de trabalho, corredores de transporte, máquinas ou partes do edifício. A posição de controlo deve ser escolhida de forma a que não fiquem pessoas dentro da zona de movimento da máquina ou da carga ou no caso de poderem cair mercadorias do transportador de carga.



NOTA! A plataforma tem um movimento lateral até 440mm, dependendo do curso do elevador.

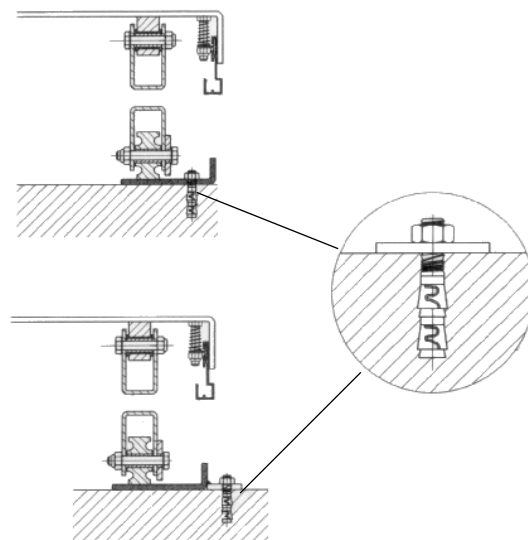


Tipo	F = Binário kN	N.º de parafusos de expansão
AL, ALT, ART 750	6.5	4
AL, ALT 1500	12.1	4
ART 1500	13.1	4
ALT, ART 3000	13.1	6

## Aparafusar a mesa elevatória ao pavimento

As mesas elevatórias verticais estáticas duplas e triplas e outras mesas com um elevado curso devem ser fixadas ao pavimento/solo. Recomendamos também que todas as outras mesas elevatórias estáticas sejam firmemente aparafusadas ao pavimento para impedir o movimento não intencional.

Tipo	Binário kN	Parafuso de expansão
TRD 200	1.1	M6x70
TED 400	2.5	M6x70
TRD 400	2.5	M6x70
TRD 500	2.4	M6x70
TLD 1000	4	M10x60
TLD 2000	7	M16x100
TMD 1500	3.7	M10x60
TMD 3000	8.4	M16x100
TSD 1500	2.9	M10x60
TTD 3000	12.2	M20x120
TTD 5000	12.2	M20x120
TPD 4000	5.8	M12x75
TXD 4000	4.6	M12x75
TFD 4000	4.6	M12x75
TMT 1500	3.8	M10x60
TST 2000	4.7	M12x75



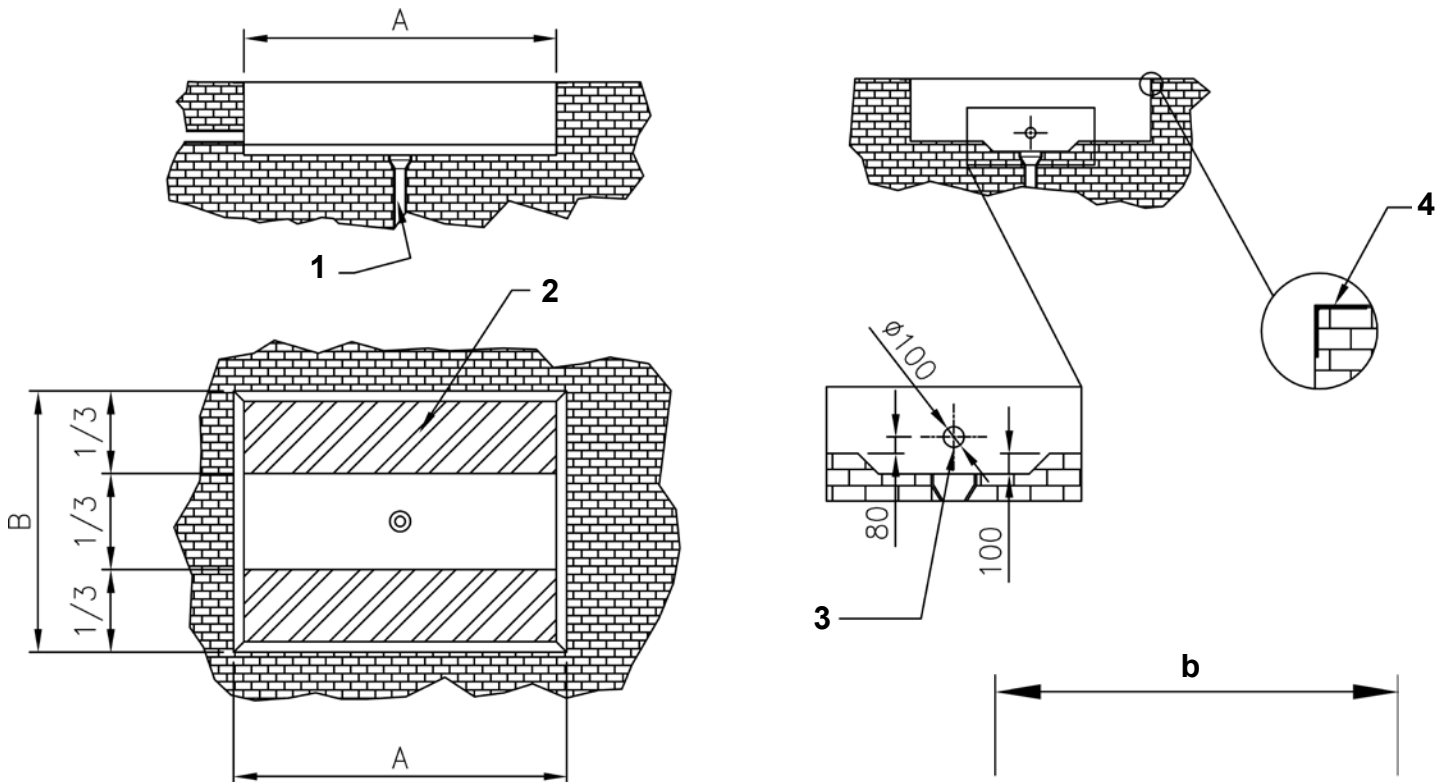
## Instalação da mesa elevatória no pavimento/solo ou num poço.

As mesas de tesoura verticais estáticas duplas e triplas devem ser fixadas ao pavimento/solo por meio de parafusos de expansão ou outros semelhantes. Recomendamos também que todos os outros tipos de mesas elevatórias, com exceção das unidades móveis, sejam firmemente fixadas ao pavimento para impedir o movimento não intencional.

### Instalação mecânica/eléctrica

1. A estrutura de base da mesa elevatória não é, de série, autoportante. É importante que o pavimento seja plano e estável e que a zona de instalação ou o poço, quando necessário, estejam bem drenados.
2. Suba o elevador e engate os apoios de serviço. Ver figura na página 39.
3. Utilize uma linga de elevação através do conjunto de tesouras. Prenda a estrutura de base à plataforma ou ao mecanismo de tesouras. Coloque a mesa na posição pretendida. Rode a extremidade fixa do braço para o lado em que a carga será movimentada para dentro ou para fora ao nível superior. Ver figura em baixo.
4. Ponha a mesa a trabalhar e teste todas as funções. Ajuste a velocidade de descida se for necessário. Não exceda a velocidade máxima permitida com a carga plena. (De série, não mais rápida do que 0,1m/s).
5. Verifique o funcionamento do quadro de segurança de todos os lados. Ajuste se for necessário.
6. O dispositivo de controlo deve ser posicionado de forma a que o operador veja sempre perfeitamente a mesa elevatória e a carga quando utiliza o elevador.
7. Fixe permanentemente a mesa ao pavimento/solo com parafusos de expansão ou outros semelhantes. Ver acima a proposta de fixação.

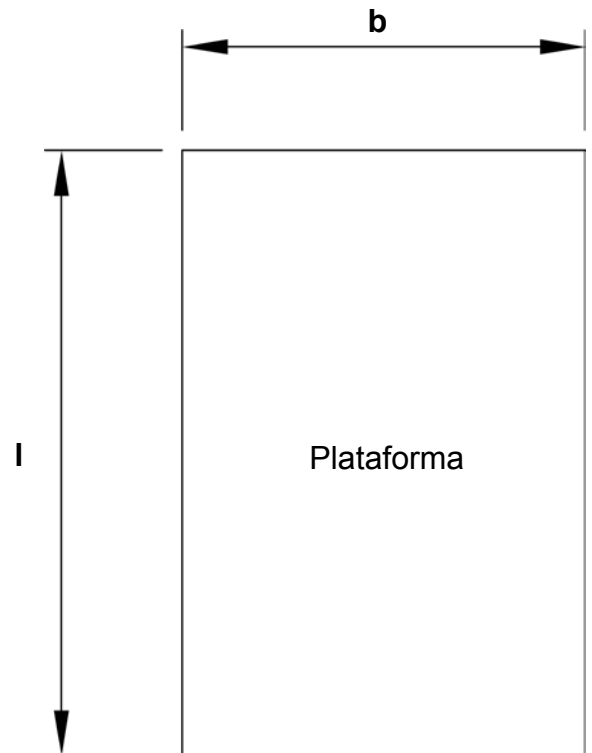
Desenho do poço



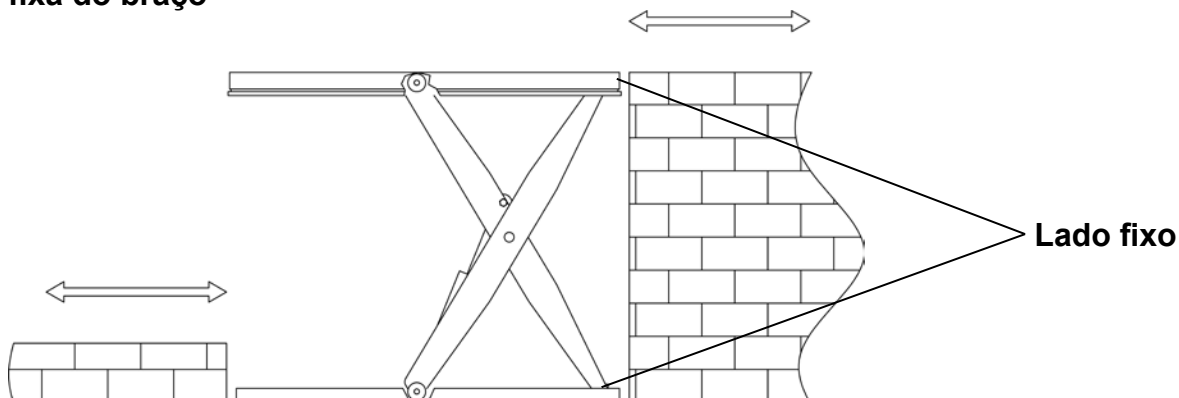
Desenho do poço

- A. Comprimento do poço =  $l + 30\text{mm}$
- B. Largura do poço =  $b + 30\text{mm}$
- H. Profundidade do poço = altura da mesa fechada + 5 mm

- 1. Orifício de drenagem
- 2. Capacidade mínima do betão  $100\text{Kg/cm}^2$
- 3. Tubo para os cabos externos
- 4. Perfil L 100x100 mm



Carga/descarga na extremidade fixa do braço



As mesas elevatórias utilizadas no exterior devem, se possível, ter uma unidade de alimentação remota colocada no interior ou numa zona protegida.

## Aparafusar o equipamento basculante ao pavimento

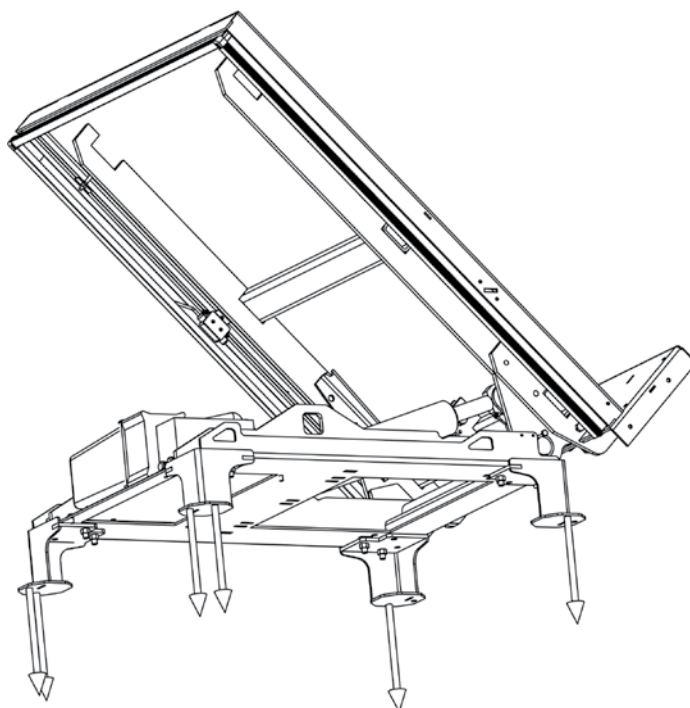
Todos os modelos de equipamentos basculantes da EdmoLift devem ser fixados ao pavimento/solo.

### Instalação do equipamento basculante.

Todos os modelos de equipamentos basculantes da EdmoLift devem ser fixados ao pavimento/solo por meio de parafusos de expansão ou outros semelhantes. Devido ao padrão de movimentação da plataforma, o equipamento basculante deve ser posicionado em cima do pavimento/solo, ou seja, não deve ficar recolhido num poço.

#### Instalação:

1. A estrutura de base do equipamento basculante não é, de série, autoportante. É importante que o pavimento seja plano e estável e que a zona de instalação ou o poço, quando necessário, estejam bem drenados.. Uma vez que o equipamento basculante tem uma grande zona de movimento, é muito importante organizar a zona de funcionamento de forma a que nem o elevador nem a carga possam interferir com outras zonas de trabalho, corredores de transporte, máquinas ou partes do edifício..
2. Suba o elevador e calce o mecanismo.
3. Coloque o equipamento basculante no local pretendido. Rode o lado basculante para a posição em que as mercadorias serão movimentadas. Ver figura em baixo.
4. Faça um ensaio. Ajuste a velocidade de descida se assim o desejar. A velocidade máxima de descida e periférica da plataforma não pode exceder 100mm/s. com carga plena.
5. Teste o funcionamento do quadro de segurança de todos os lados. Ajuste se for necessário.
6. A caixa de controlo deve ser posicionada de forma a que o operador veja perfeitamente o elevador e a carga quando utiliza o elevador de braços.
7. Prenda o equipamento basculante ao pavimento/solo com parafusos de expansão ou outros semelhantes. Ver em baixo.
8. Verifique se todos os cabos e a mangueira hidráulica para a fonte de energia remota estão colocados de forma a não haver risco de danos.



Tipo	F = Binário kN	N.º de parafusos de expansão
6.5	6.5	6xM12
13	12.1	6xM12
18	13.1	6xM12



## Construção da mesa elevatória, do elevador de braços, do equipamento basculante e do porta-paletes

### Sistema hidráulico

Os elevadores hidráulicos da EdmoLift têm, de série, uma fonte de alimentação electro-hidráulica integral ou remota. Para satisfazer aplicações específicas podem ser fornecidas fontes de energia remotas. O sistema hidráulico é de efeito simples e, de série, está de acordo com o diagrama de ligações hidráulicas incluso. A fonte de energia remota está ligada ao elevador pela mangueira hidráulica (comprimento standard 3m) fornecida com o elevador.

A unidade de alimentação deve ficar apoiada na sua base e a caixa de controlo deve ser colocada de forma a que o operador veja sempre perfeitamente o movimento do elevador e da respectiva carga. Devido à versatilidade do elevador, é bastante vulgar que o sistema hidráulico seja adaptado para servir as necessidades individuais.

Nesses casos, o diagrama de ligações hidráulicas aplicável está incluído na altura da entrega.

Os sistemas de tipo II dispõem de uma válvula de retenção no cilindro.

Para obter um desempenho óptimo do sistema hidráulico, certifique-se sempre de que:

\* Está a ser utilizado o tipo de óleo correcto.

\* O sistema hidráulico está limpo.

### Sistema eléctrico

**Antes de ligar o elevador à alimentação da rede, verifique se as tensões do motor e da caixa eléctrica estão de acordo com a tensão da rede.**

NOTA! A instalação eléctrica, e a possível detecção de avarias, devem ser efectuadas por um electricista competente.

A não ser que tenha sido fornecida outra opção, a mesa elevatória é fornecida para ligação a corrente trifásica/400V/50Hz. (Para 380-420V). É possível mudar para corrente trifásica/230V/50Hz (220-240V) por meio de uma nova ligação da caixa de derivação do motor (ver etiqueta na caixa de derivação quanto à posição correcta das placas) e ligação dos disjuntores no equipamento eléctrico e nova ligação do transformador.

A caixa eléctrica, localizada na fonte de energia da mesa elevatória ou na fonte de energia remota, contém um interruptor do motor, transformador com rectificador para alimentação de 24V CC ao sistema de controlo, disjuntores para as ligações primária e secundária do transformador e terminais (incl. conexões sobressalentes para os interruptores limite e outras opções possíveis).

O isolador da rede não é fornecido pela EdmoLift, devendo ser montado pelo electricista na altura da instalação.

O cabo de alimentação deve ser ligado aos terminais do isolador.

O diagrama de ligações eléctricas está incluído na caixa eléctrica, estando igualmente incluído neste manual.

Devido à versatilidade das mesas elevatórias, é bastante vulgar que o sistema eléctrico seja adaptado para servir as necessidades individuais. O diagrama de circuitos eléctricos específico está, portanto, incluído na altura da entrega.

## Válvulas hidráulicas

### Válvula hidráulica VE 31 (máx 10 l/min) (N.º 36067)

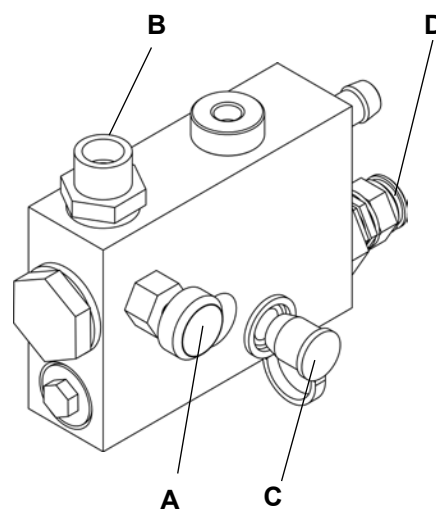
Indique a tensão quando encomendar peças sobressalentes.

**A** = Válvula reguladora de caudal, ajustável

**B** = Ligação para a mangueira hidráulica

**C** = Ponto de ligação do manómetro

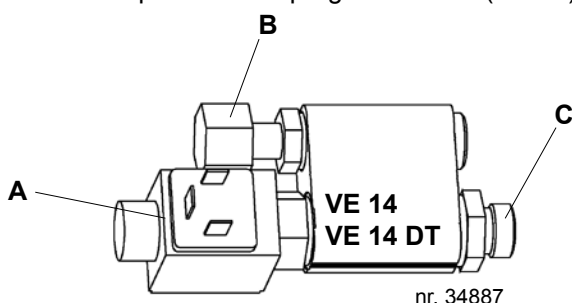
**D** = Definição da pressão de trabalho máxima



### Válvula de retenção eléctrica VE 14 e VE 14DT

A válvula VE 14 confere protecção quando se parte uma mangueira, reduz a deflexão hidráulica e proporciona uma função "anti-deslizamento", que ajuda a manter a plataforma nivelada.

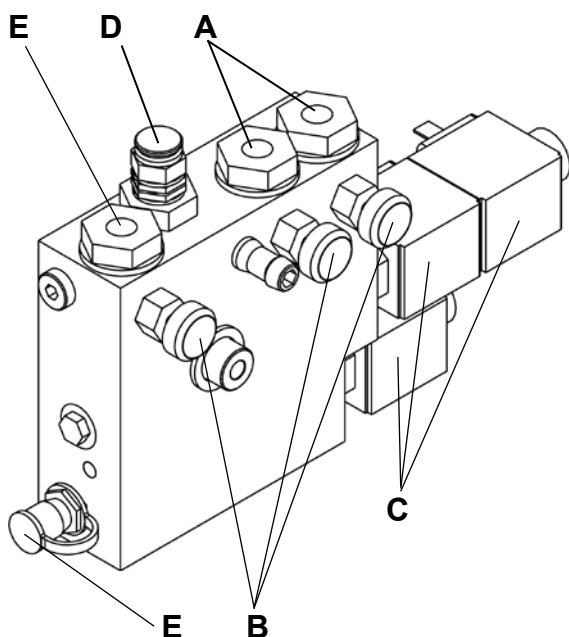
A válvula VE 14DT Dupla (34887) é utilizada para obter uma paragem distinta. NB. É necessário um sistema de controlo especialmente programado N.º (35464).



**A** = Bobina da válvula de solenóide

**B** = Ligação/cilindro

**C** = Ligação/mangueira



### Válvula hidráulica VE 54

Indique a tensão quando encomendar peças sobressalentes.

**A** = Ligação cilindro de basculamento (efeito duplo)

**B** = Válvula reguladora de caudal, ajustável para três funções

**C** = Bobina

**D** = Definição da pressão de trabalho máxima

**E** = Saída para o manómetro, por exemplo, TEMA120

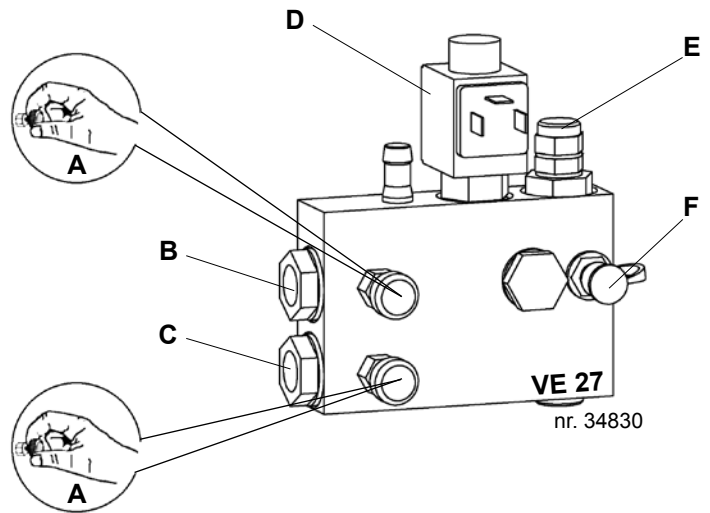
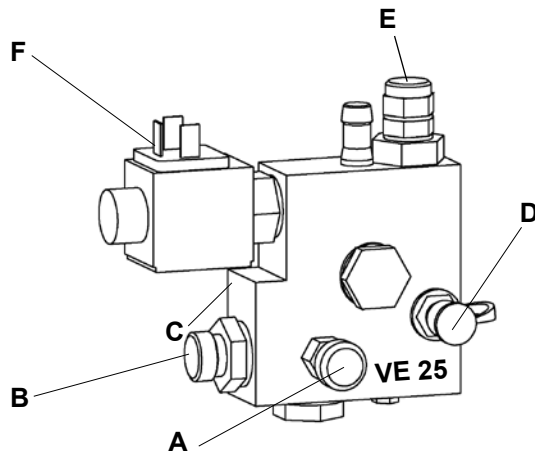
**F** = Ligação cilindro de elevação (efeito simples)



**Válvula hidráulica VE 27**

Indique a tensão quando encomendar peças sobressalentes.

- A = Válvula reguladora de caudal, ajustável
- B = Ligação cilindro de basculamento
- C = Ligação cilindro de elevação
- D = Bobina
- E = Definição da pressão de trabalho máxima
- F = Saída para o manómetro, por exemplo, TEMA 120

**Válvula hidráulica VE 25 e VE 26**

- A = Válvula reguladora de caudal, ajustável
- B = Ligação para a mangueira hidráulica
- C = Código de cores: VE 25 = Amarelo, VE 26 = Verde
- D = Saída para o manómetro, por exemplo, TEMA 120
- E = Ajuste da pressão de trabalho
- F = Bobina

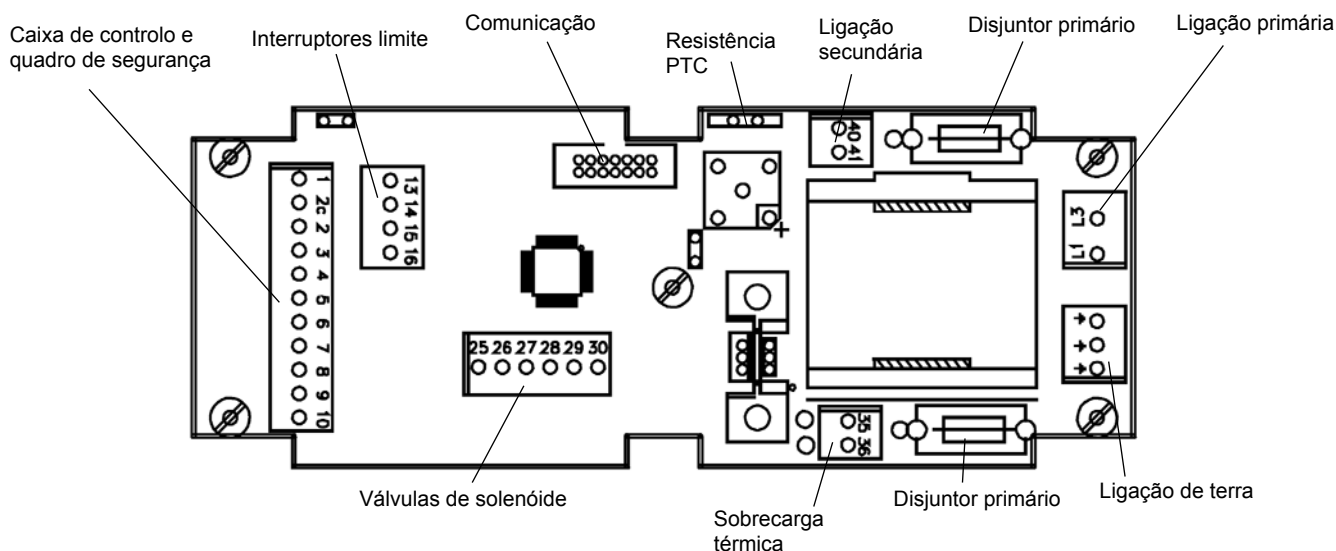
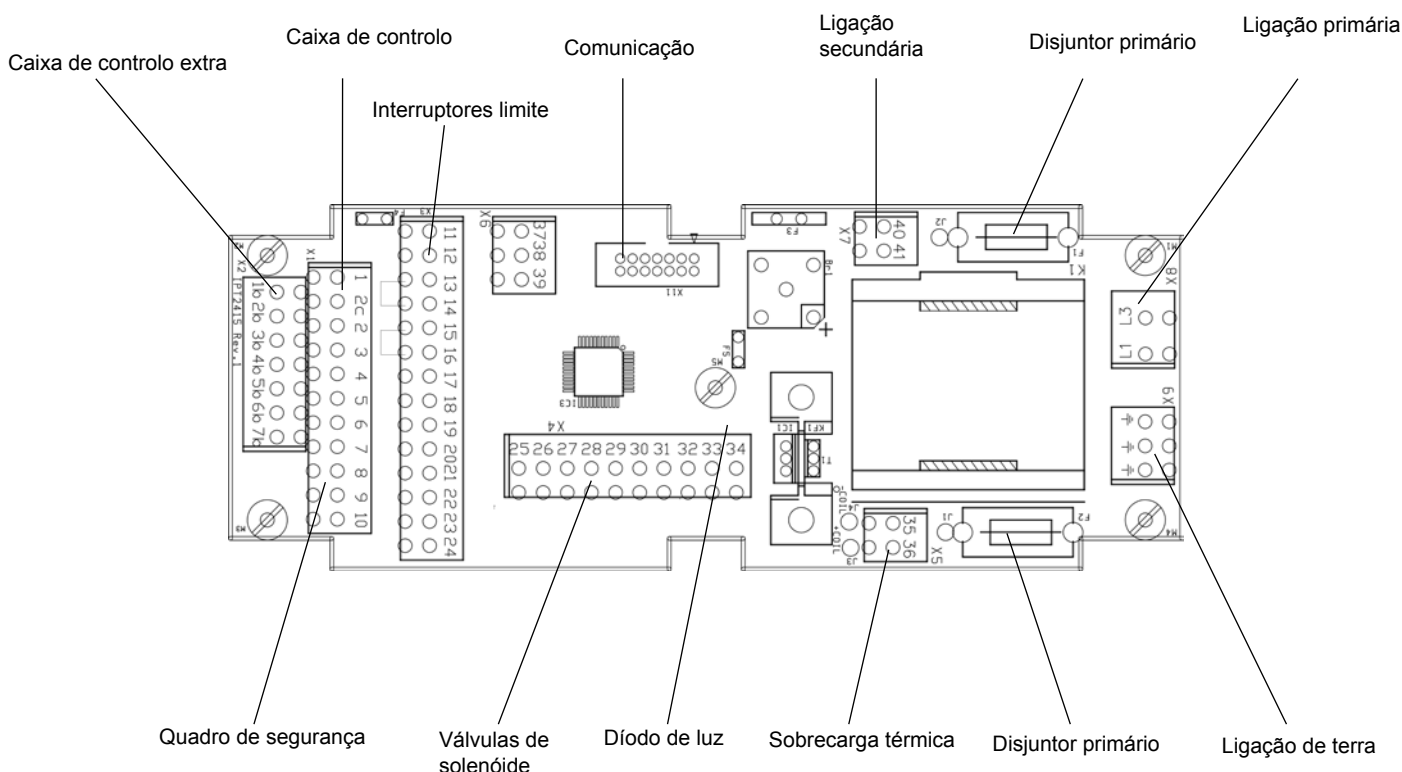
Indique a tensão quando encomendar peças sobressalentes.

## Sistema eléctrico Tipo II

O sistema eléctrico é controlado por um microprocessador. O cabo de alimentação eléctrica tem 4 fios e consiste de 3 fases (preto, azul e castanho) e ligação de terra (verde-amarelo). De série, o cabo de ligação tem 1,2 m de comprimento e pode ser utilizado para ligação provisória quando se instala o elevador.

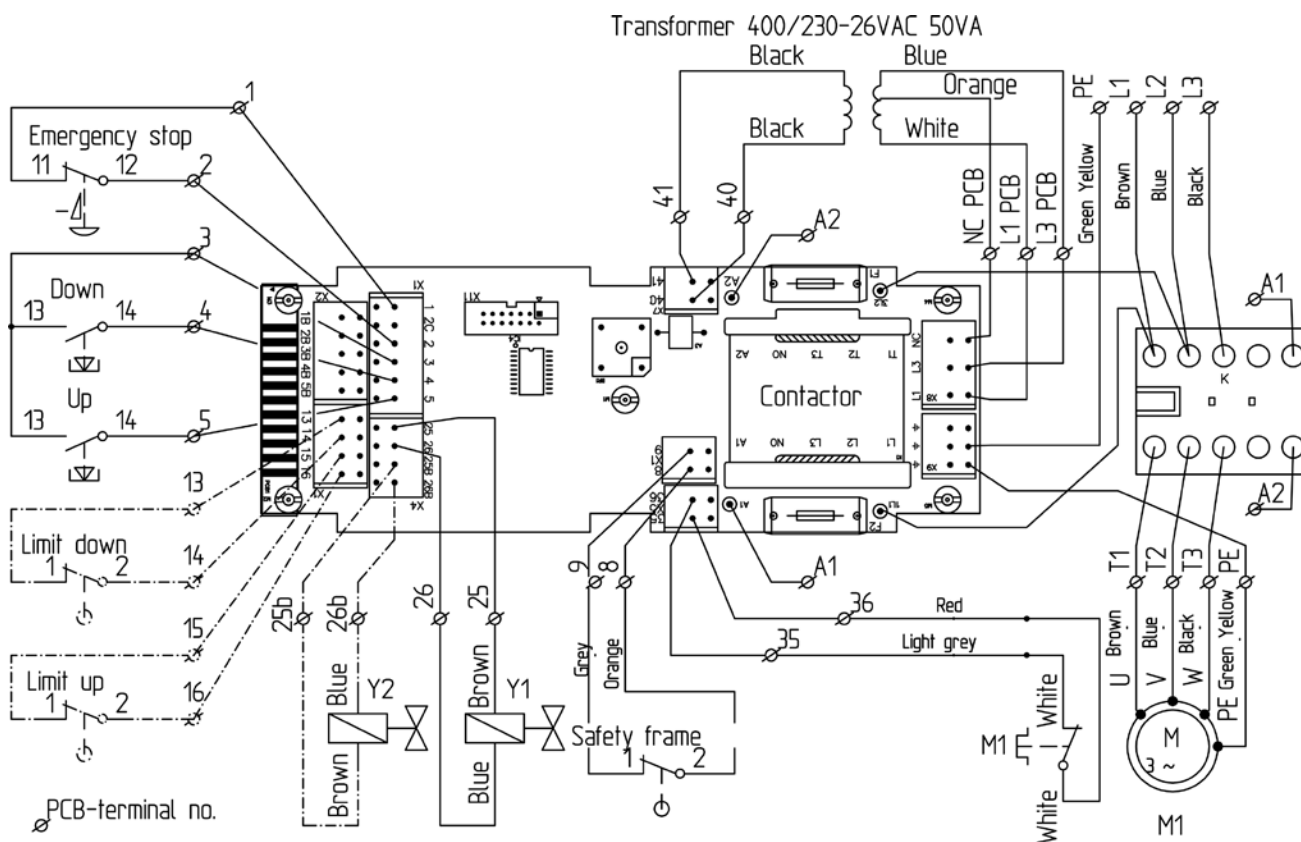
**O conector da rede, o isolador e o relé de protecção do motor não estão incluídos.**

De série, o sistema destina-se a corrente trifásica, 400 V, 50 Hz. O circuito de controlo é alimentado com 24 V CA a partir do transformador integral. Para as unidades personalizadas, o diagrama de ligações eléctricas aplicável está incluído na caixa eléctrica e no manual.



## Diagrama de ligações eléctricas tipo II excluindo equipamento basculante

**Atenção!!! Dispositivo sensível à electricidade estática! Cumpra as precauções relativas ao manuseamento de dispositivos sensíveis à electricidade estática.**

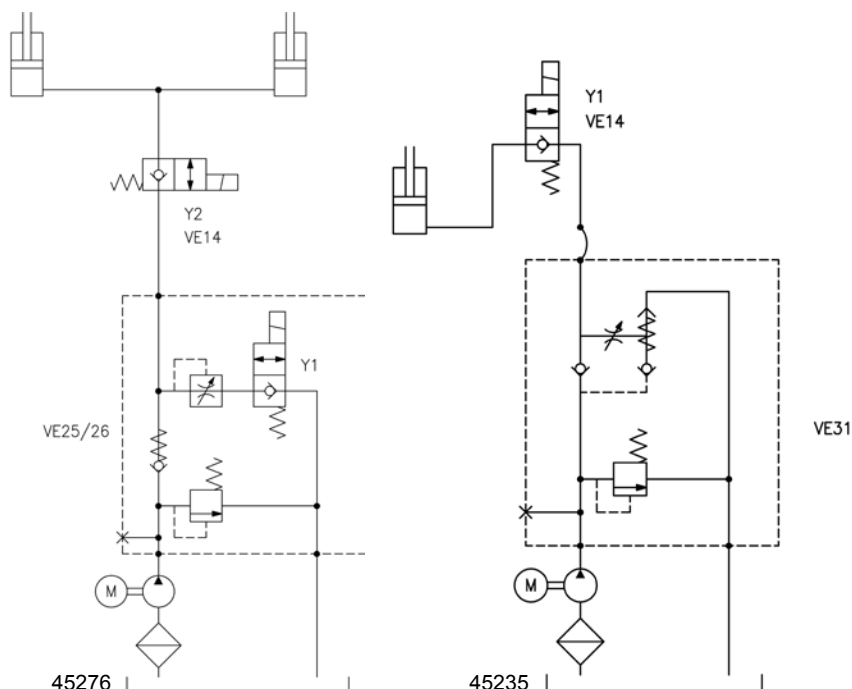


84916 Monofásica 230VCA:  
 Fios pretos para o interruptor L3 e T3 não é utilizado.  
 Os fios azul e laranja são ligados a partir do transformador.  
 Terminais: L1=Branco, L3=Laranja e NC=Azul.  
 Os disjuntores são 315mAT em vez de 125mAT.

84917 Trifásica 230VCA:  
 Os fios azul e laranja são ligados a partir do transformador.  
 Terminais: L1=Branco, L3=Laranja e NC=Azul.  
 Os disjuntores são 315mAT em vez de 125mAT.

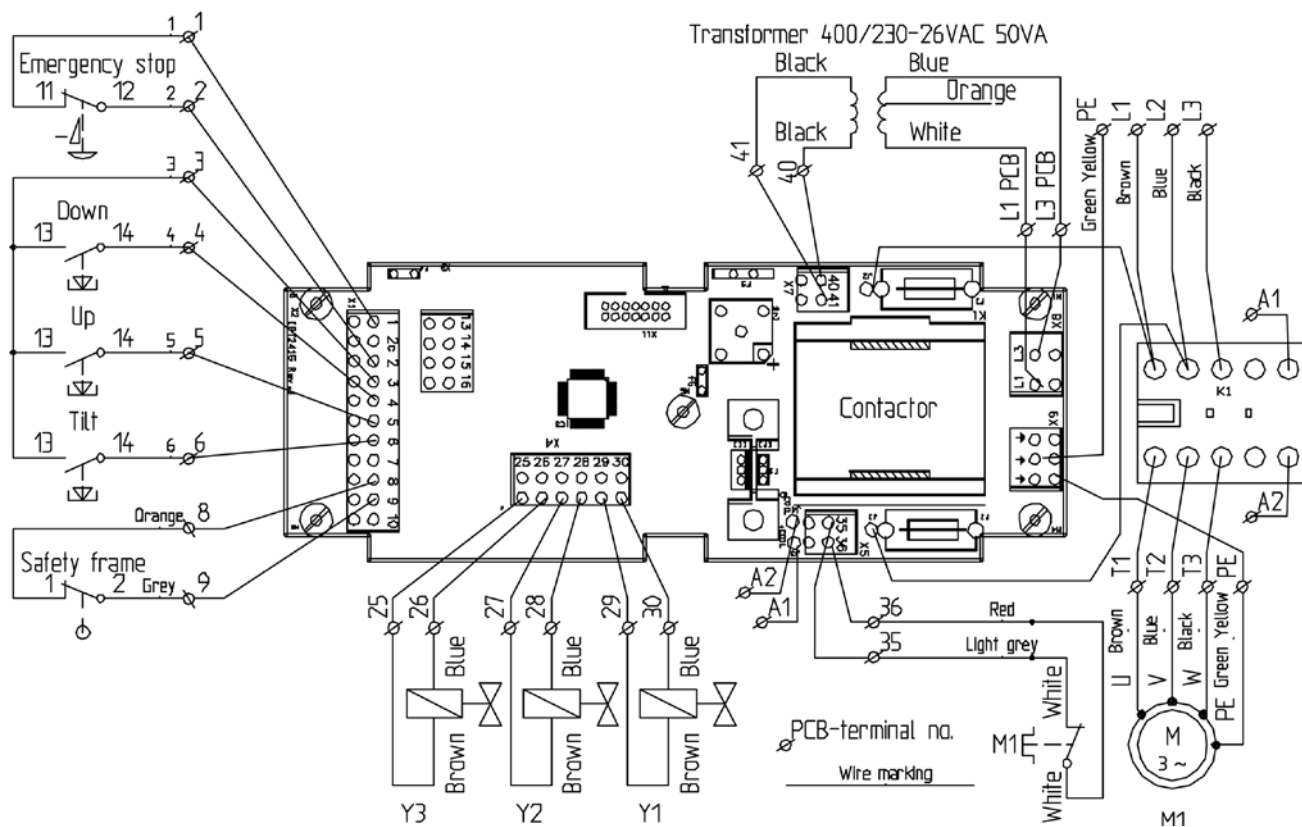
84918 Trifásica 400VCA:  
 Terminais: L1=Branco, L3=Azul e NC=Laranja.  
 Disjuntores: 125mAT.

	M	Y1	Y2
Up	X		
Down		X	X



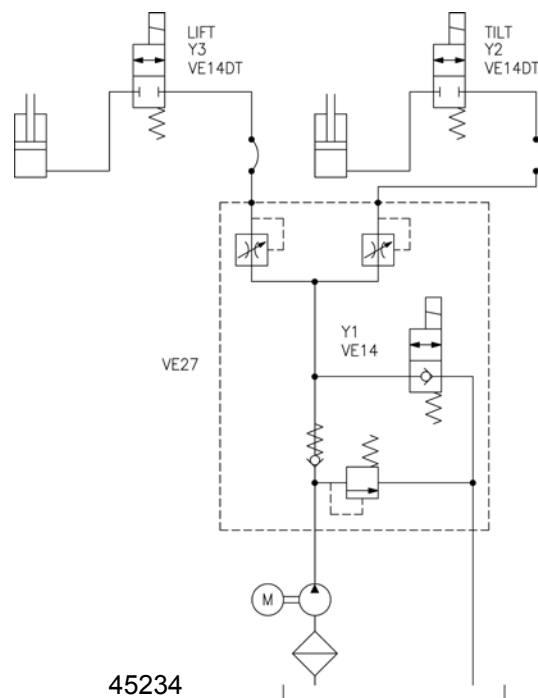
### Diagrama de ligações eléctricas tipo II, equipamento basculante de efeito simples

Atenção!!! Dispositivo sensível à electricidade estática! Cumpra as precauções relativas ao manuseamento de dispositivos sensíveis à electricidade estática.



84912

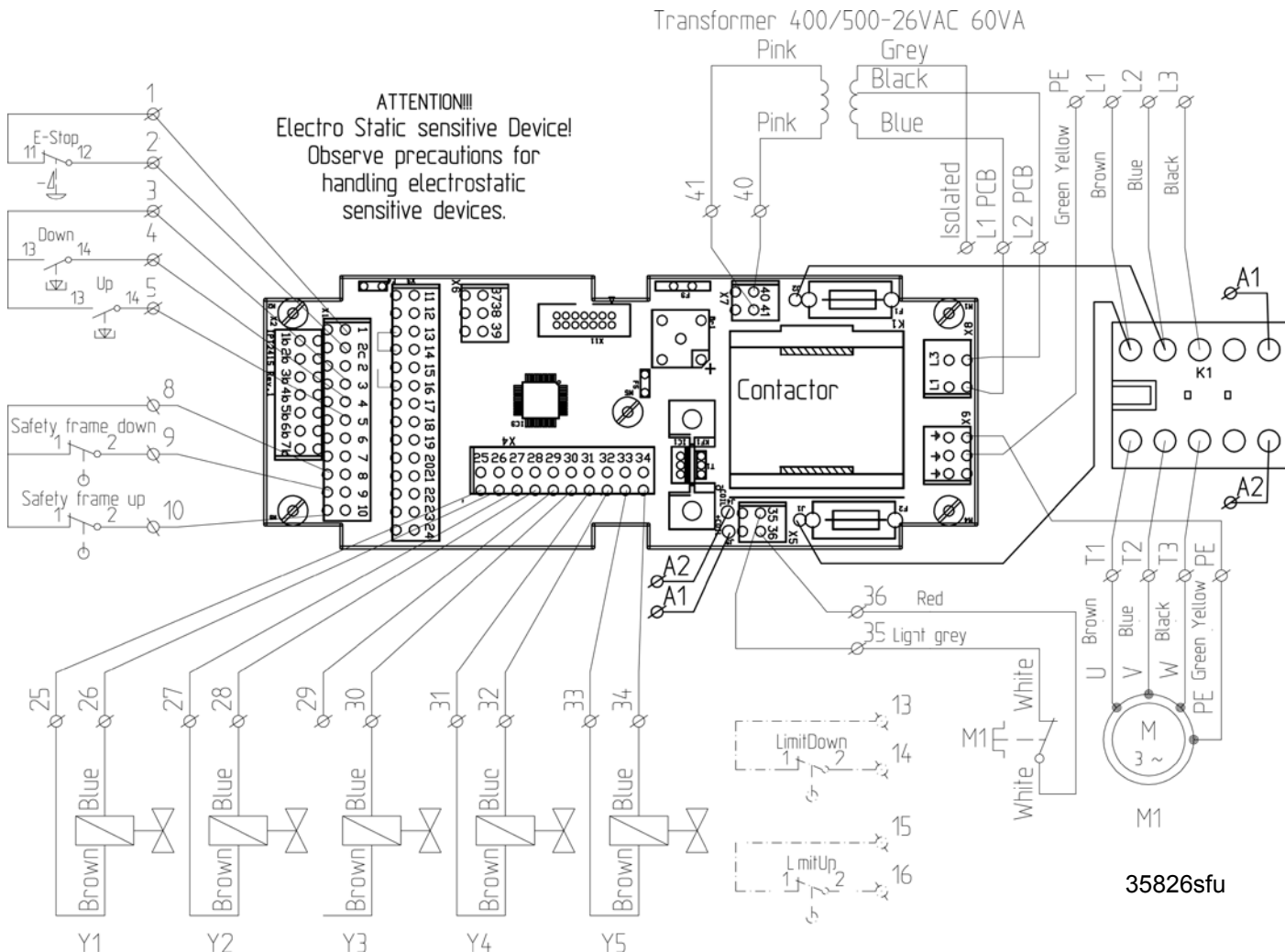
	M	Y1	Y2	Y3
Up	X			X
Down		X		X
Tilt Up	X		X	
Tilt Down		X	X	



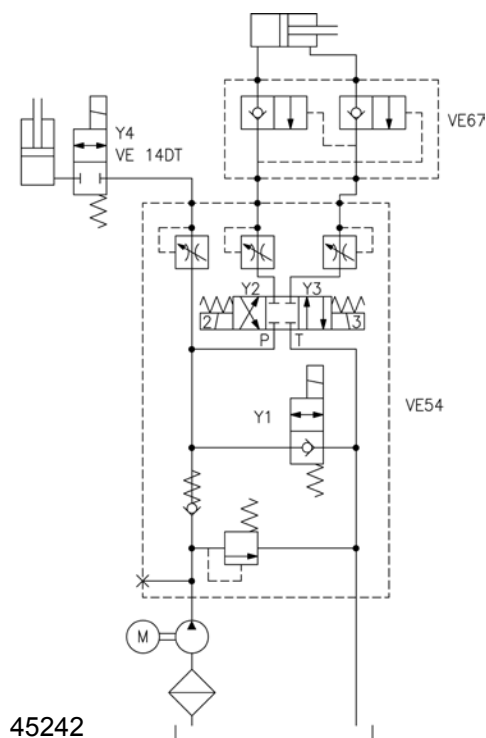
45234

# Diagrama de ligações eléctricas tipo II, equipamento basculante de efeito duplo

**Atenção!!! Dispositivo sensível à electricidade estática! Cumpra as precauções relativas ao manuseamento de dispositivos sensíveis à electricidade estática.**



	M	Y1	Y2	Y3	Y4
Up	X				X
Down		X			X
Tilt Up	X			X	
Tilt Down	X		X		



## Construção mecânica da mesa elevatória

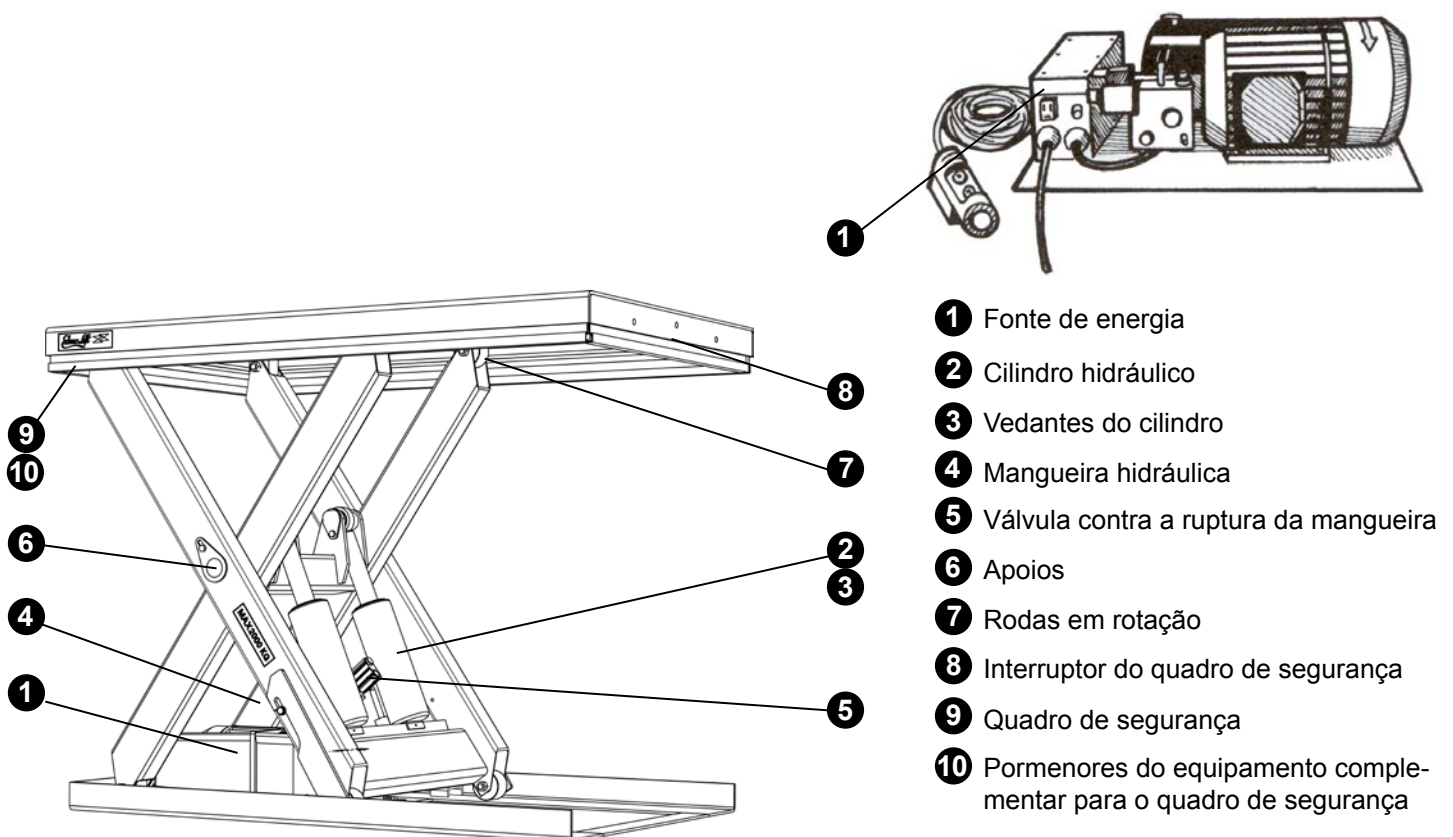
As mesas elevatórias EdmoLift incluem dois ou mais pares de braços em tesoura, com um ou mais cilindros hidráulicos. Os movimentos de subida e descida são sincronizados mecanicamente por meio de travessas entre os braços e através da plataforma e da estrutura de base. Os pivôs centrais têm apoios deslizantes. O uso intensivo, a velocidade elevada, a carga elevada, o ambiente rigoroso e o funcionamento com vários turnos podem exigir um conjunto HD, ou seja, rolamentos mais resistentes, etc., do que na construção standard.

A elevação obtém-se por meio de cilindros de efeito simples, que se encontram entre os pares de braços de tesoura para proporcionar a força de elevação.

Cada cilindro tem uma válvula contra a ruptura da mangueira embutida, a qual fecha automaticamente quando o caudal do óleo se torna demasiado grande, por exemplo, no caso de ruptura da mangueira. Em mesas elevatórias com mais de dois cilindros, cada cilindro tem um restritor do caudal.

Além disso, existe uma válvula reguladora de caudal no bloco da válvula da fonte de energia, a qual, ao sair de fábrica, está regulada para uma velocidade de descida adequada de aproximadamente 100 mm/s. Contacte a EdmoLift caso pretenda uma velocidade de descida diferente.

Para impedir a captura sob a mesa elevatória, existe um quadro de segurança (barra de disparo) debaixo do perímetro da plataforma. Se o quadro de segurança tiver sido activado, a causa deve ser determinada e eliminada. Para poder descer outra vez, é necessário pressionar momentaneamente o botão UP, ou seja, uma "operação de reiniciar".



## Construção mecânica dos elevadores de braços

O mecanismo inclui braços basculantes e de elevação de efeito paralelo.

Os movimentos de subida e descida e os movimentos basculantes são sincronizados mecanicamente por meio de travessas entre os braços e através da plataforma e da estrutura de base.

As forças de elevação e basculantes obtêm-se por meio de cilindros de efeito simples. Cada cilindro tem uma válvula contra a ruptura da mangueira embutida, a qual limita a velocidade de descida para um máximo de 50% acima da velocidade de descida normalmente permitida no caso de ruptura da mangueira, por exemplo.

Além disso, existe uma válvula de caudal constante no bloco da válvula da fonte de energia, a qual, ao sair de fábrica, está regulada para uma velocidade de descida adequada de aproximadamente 100 mm/s.

Os elevadores de braços da EdmoLift levantam a carga com braços de elevação paralelos. Estão disponíveis nas seguintes versões, com capacidade de 750kg a 3000kg:

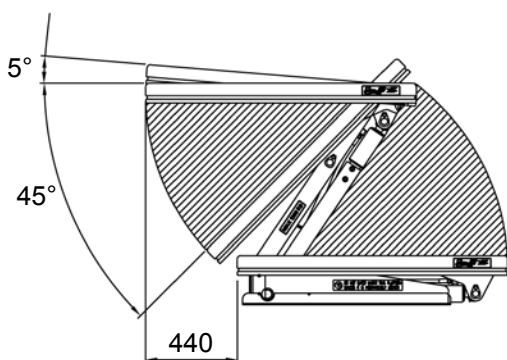
### Modelo

AL ..... apenas movimento vertical

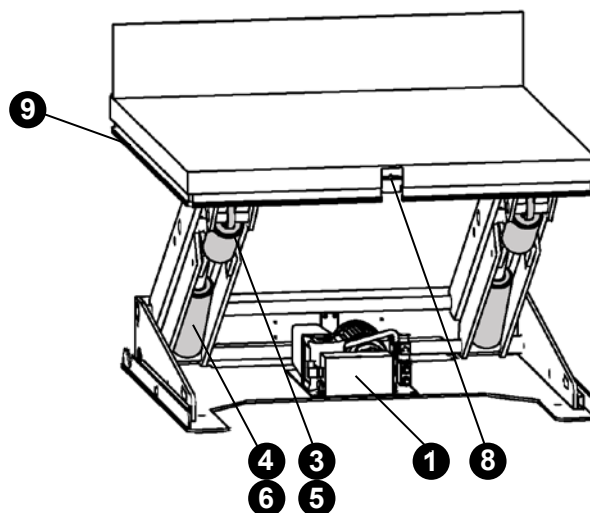
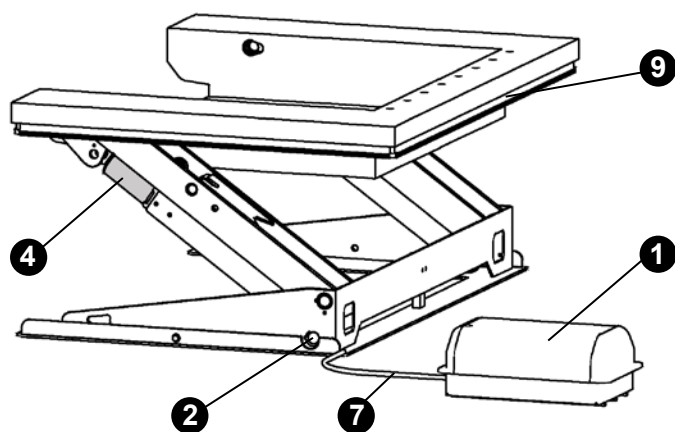
ALT ..... movimento vertical e basculamento +5° a -45°

ART ..... movimento vertical e basculamento +5° até -45°

Os modelos com os sufixos U, UE ou GB têm uma plataforma em forma de U.



NOTA! A plataforma tem um movimento lateral até 440 mm, dependendo do curso do elevador.



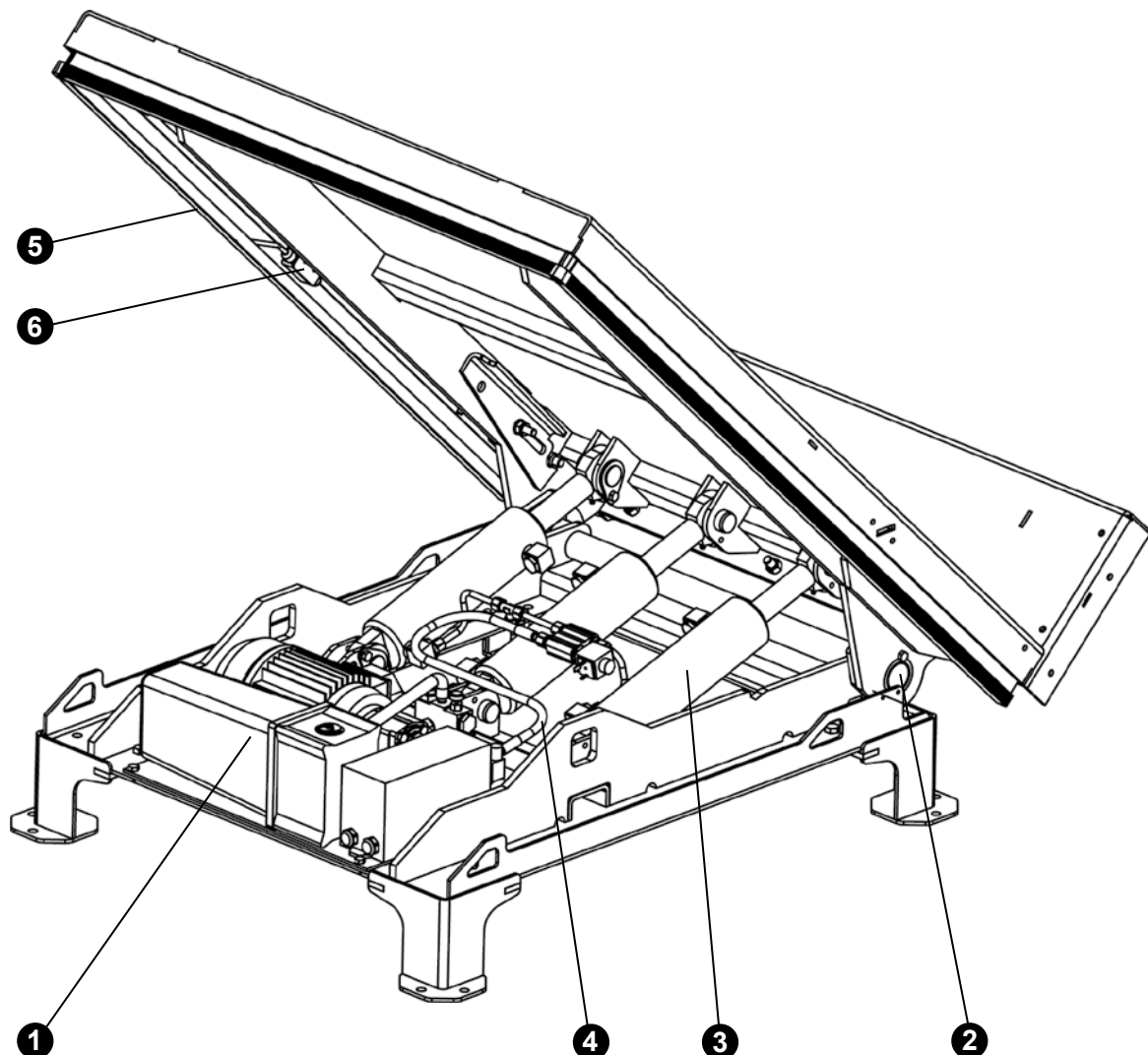
- 1 Fonte de energia
- 2 Kit de rolamentos
- 3 Cilindro de elevação
- 4 Cilindro de basculamento
- 5 Mangueira hidr., elevação
- 6 Mangueira hidr., basculamento
- 7 Mangueira hidr., fonte de energia
- 8 Interruptor do quadro de segurança
- 9 Quadro de segurança

## Construção mecânica dos equipamentos basculantes

Os equipamentos basculantes da EdmoLift basculam cargas com capacidades de 6KNm a 18KNm.

O mecanismo inclui estruturas basculantes superiores e inferiores. Estão mecanicamente ligadas uma à outra nas articulações e travessas basculantes.

A força basculante é criada por cilindros de efeito simples ou duplo. Cada cilindro tem uma válvula contra a ruptura da mangueira embutida, a qual limita a velocidade de descida para um máximo de 50% acima da velocidade de descida normalmente permitida no caso de ruptura da mangueira, por exemplo. Existe também uma válvula de caudal constante na unidade da válvula da fonte de energia, a qual, ao sair de fábrica, está regulada para uma velocidade de descida adequada de aproximadamente 100mm/s.



- 1 Fonte de energia
- 2 Kit de rolamentos
- 3 Cilindro de basculamento
- 4 Mangueira hidr.
- 5 Quadro de segurança
- 6 Interruptor do quadro de segurança



## Construção mecânica do porta-paletes

### Construção mecânica do porta-paletes

Cada porta-paletes é constituído por um mastro, em que a força de elevação é criada por um cilindro de efeito simples dentro do mastro.

Existe também uma válvula de caudal constante na unidade da válvula da fonte de energia, a qual, ao sair de fábrica, está regulada para uma velocidade de descida adequada de aproximadamente 100mm/s para uma carga plena.

Se for necessária uma velocidade de descida alternativa, ver as instruções nas páginas 46 e 47.

### TSL

Porta-paletes com uma perna de apoio central e duas rodas de transporte. Adequados para europaletes de 1200mm x 800mm, é possível descer o garfo de elevação até 70mm acima do nível do pavimento. A paleta pode então ser carregada ou descarregada com um carro para paletes. A movimentação do TSL pode ser facilitada por meio de um carro de transporte (acessórios). Os quadros de segurança (barras de disparo) debaixo do garfo impedem que este seja descido para cima de obstáculos.

### TSE

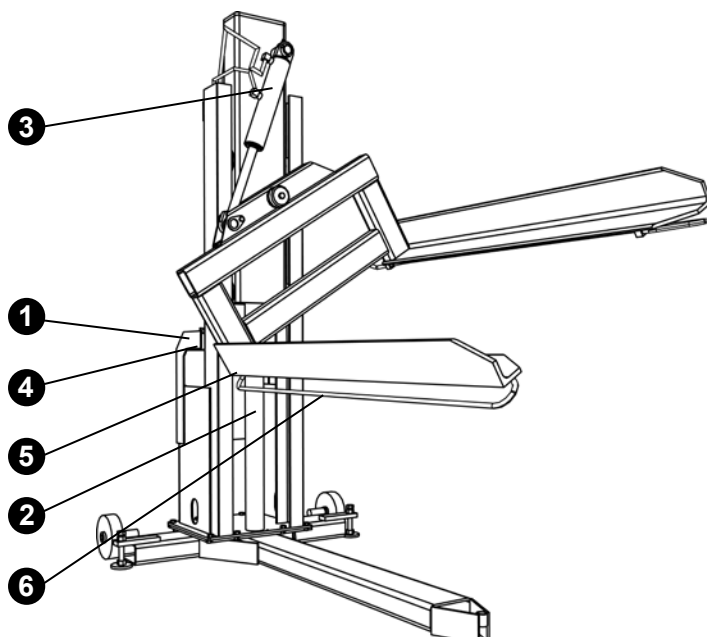
Porta-paletes estáticos com pernas de apoio laterais. As rodas de transporte não estão incluídas. Adequados para paletes "bottom-boarded" de 1200mm x 1000mm, é possível descer os garfos de elevação para 10mm acima do nível do pavimento. A paleta pode então ser carregada ou descarregada com um carro para paletes. Os quadros de segurança (barras de disparo) debaixo dos bordos exteriores dos garfos impedem que estes sejam descidos para cima de obstáculos.

### TSLN

Porta-paletes basculantes com uma perna de apoio central e duas rodas de transporte. Adequados para europaletes de 1200mm x 800mm, é possível descer o garfo de elevação até 70mm acima do nível do pavimento. O garfo de elevação também pode ser basculado lateralmente até 40°, tanto à direita como à esquerda. Ao bascular, é importante assegurar que a máquina e a carga estão estáveis e bascular apenas quando a zona de funcionamento não provocar perigo para as pessoas. A movimentação do TSLN pode ser facilitada por meio de um carro de transporte (acessórios). Os quadros de segurança (barras de disparo) debaixo dos bordos exteriores dos garfos impedem que estes sejam descidos para cima de obstáculos.

### Coluna TSL

A coluna com fonte de energia permite aos utilizadores acrescentarem o seu próprio equipamento complementar de transporte de carga. É entregue com uma declaração de incorporação CE, NÃO uma declaração de conformidade CE. Os utilizadores devem fazer a sua própria avaliação do risco, incluindo cálculos de resistência e estabilidade para o seu arquivo técnico. Os dados relacionados com a coluna podem ser fornecidos pela EdmoLift.



- 1 Fonte de energia
- 2 Cilindro de elevação
- 3 Cilindro de basculamento (TSLN)
- 4 Mangueira hidráulica
- 5 Interruptor do quadro de segurança
- 6 Quadro de segurança

## Construção mecânica do posicionador de trabalho WP

### Construção mecânica

O posicionador de trabalho WP inclui um mastro, um chassis com rodas, uma unidade de alimentação com bateria e um carregador de baterias. A força de elevação é produzida por um motor a bateria, que eleva o transportador de carga por meio de uma corrente de elevação.

Estão incluídas baterias que não necessitam de manutenção, 12 V CC, e um carregador para ligação à rede monofásica, 230 V, (220-240 V), 50 Hz.

As rodas traseiras estão equipadas com travões de pé. Os travões devem ser aplicados para impedir o movimento não intencional quando se estão a manusear as mercadorias no transportador de carga, ou quando o posicionador de trabalho está colocado numa superfície inclinada.

### Funcionamento

O interruptor principal do WP 65, WP 85, WP 105, WP 155 e WP 205 é accionado manualmente.

Luz de carga: ver quadro da página 9 quanto aos pormenores.

Cabo do carregador: para ser ligado à corrente eléctrica monofásica, 230 V, 50 Hz. O carregador controla automaticamente a corrente de carga e desliga automaticamente quando as baterias estão totalmente recarregadas.

**As baterias são do tipo "Accu-CF" e não necessitam de manutenção. São totalmente blindadas e não necessitam de inspecção ou de serem atestadas. No entanto, devem manter-se secas e limpas.**

### Sistema eléctrico

**Antes de ligar o carregador à alimentação da rede, verifique se a tensão está de acordo com a tensão da rede.**

Nota! A detecção de avarias deverá ser efectuada por um electricista competente.

A não ser que tenha sido acordada uma opção alternativa, a bateria é fornecida para ligação a corrente monofásica/ 230 V/50Hz. (Para 220-240V).

### Carregador da bateria 12 V, 2 A

Cada posicionador de trabalho tem um carregador integral, com excepção do modelo WP 200, que tem um carregador separado.

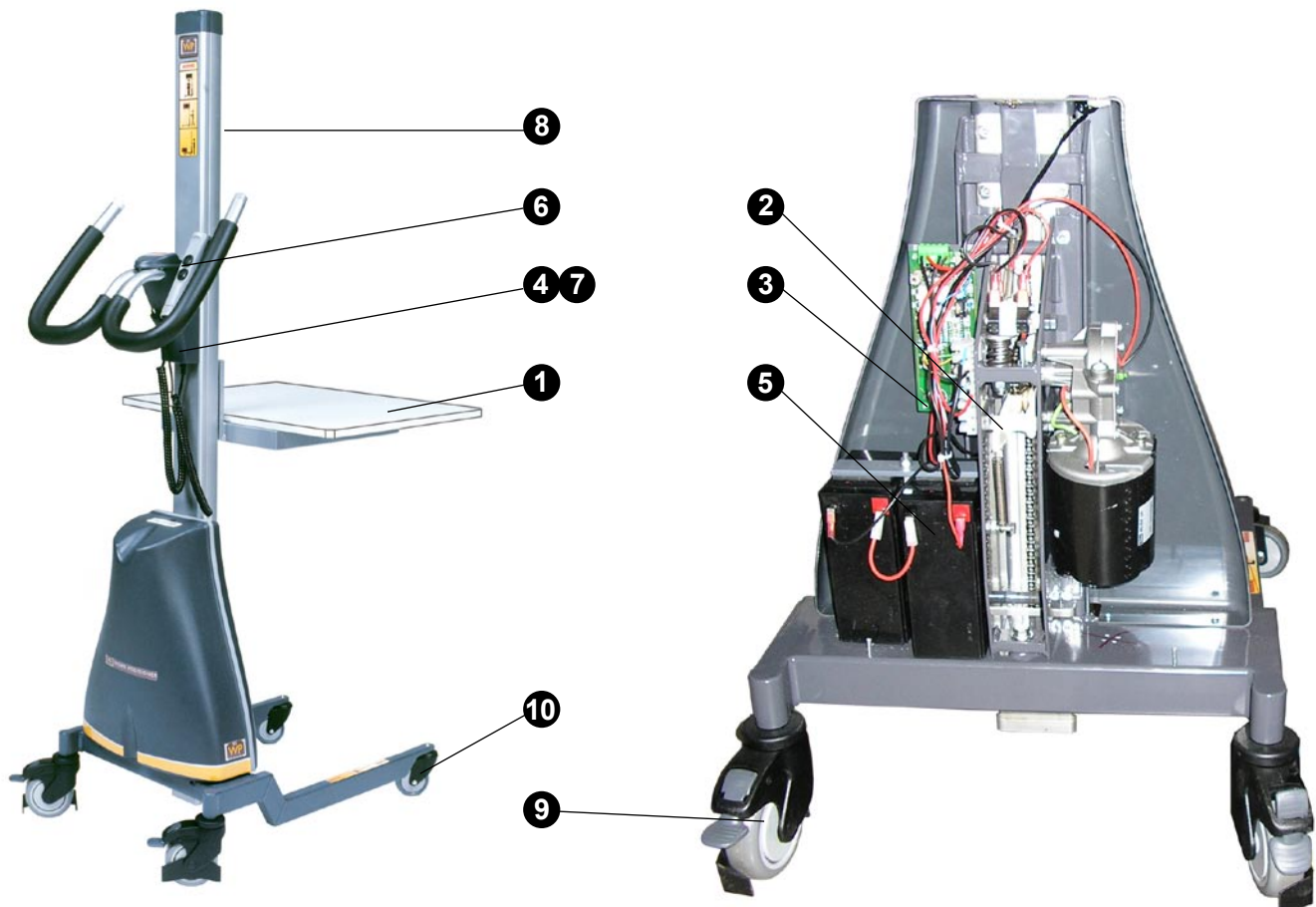
A ficha do carregador deve ser ligada a uma tomada de 220/240 V CA.

O carregador controla automaticamente a corrente de carga e desliga automaticamente quando as baterias estão totalmente recarregadas.

Não utilize o posicionador de trabalho enquanto estiver a carregar a bateria.

Não se esqueça de tirar a ficha da tomada antes de utilizar a máquina depois de carregar.

O carregamento deve ser efectuado sempre que for possível, portanto comece sempre a carregar as baterias depois de cada turno de trabalho.



### Partes principais dos posicionadores de trabalho WP

- 1 Transportador de carga (plataforma, de série)
- 2 Unidade de alimentação com protecção de sobrecarga
- 3 Disjuntor 16 A
- 4 Carregador de baterias, 1/230 V/ 50 Hz \*
- 5 Baterias, 2 \* 12 V CC
- 6 Unidade de controlo, posicionada no manípulo
- 7 Ficha para o carregador
- 8 Protecção da corrente / o sistema de restrição da carga é opcional no WP65 e 85
- 9 Roda traseira com travão de estacionamento
- 10 Roda dianteira

\* O WP 205 tem um carregador separado

### Luz de carga WP 65, WP 85, WP 155, WP 205

Luz verde

A luz verde apaga-se quando as baterias estão totalmente recarregadas.

Diagrama de ligações eléctricas WP 65, WP 85, WP 105, WP 155

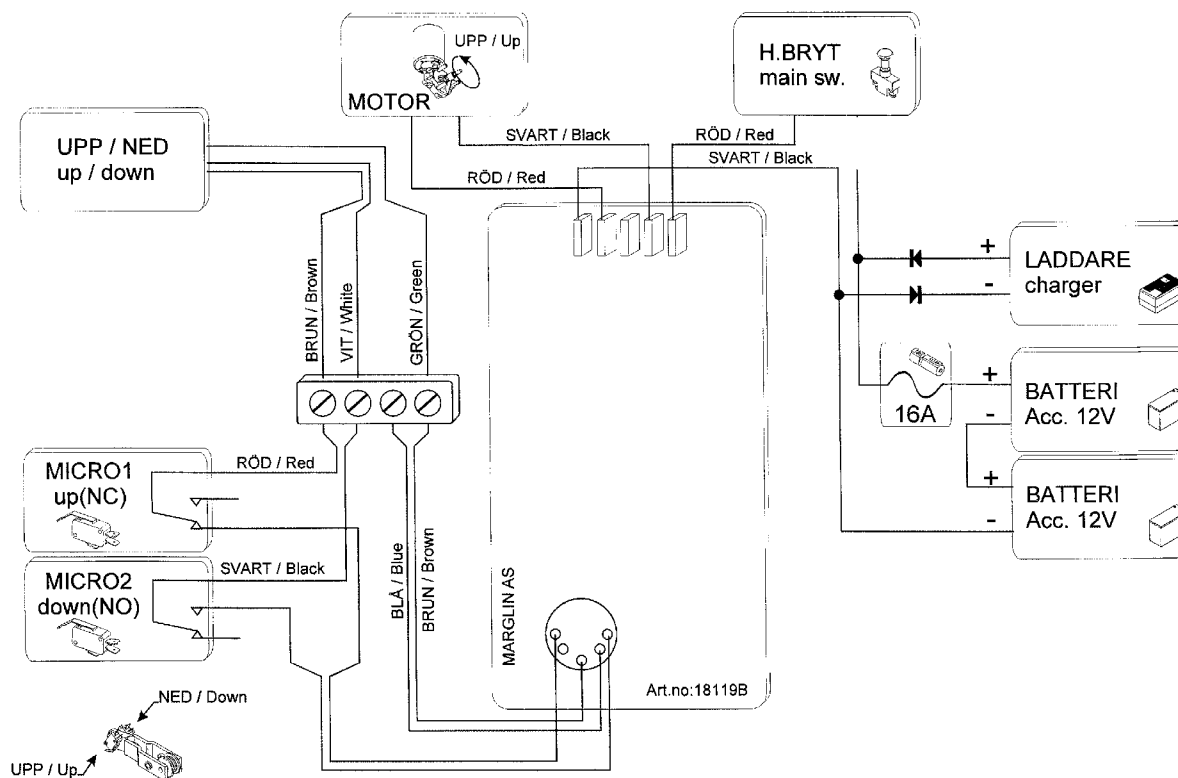


Diagrama de ligações eléctricas WP 205

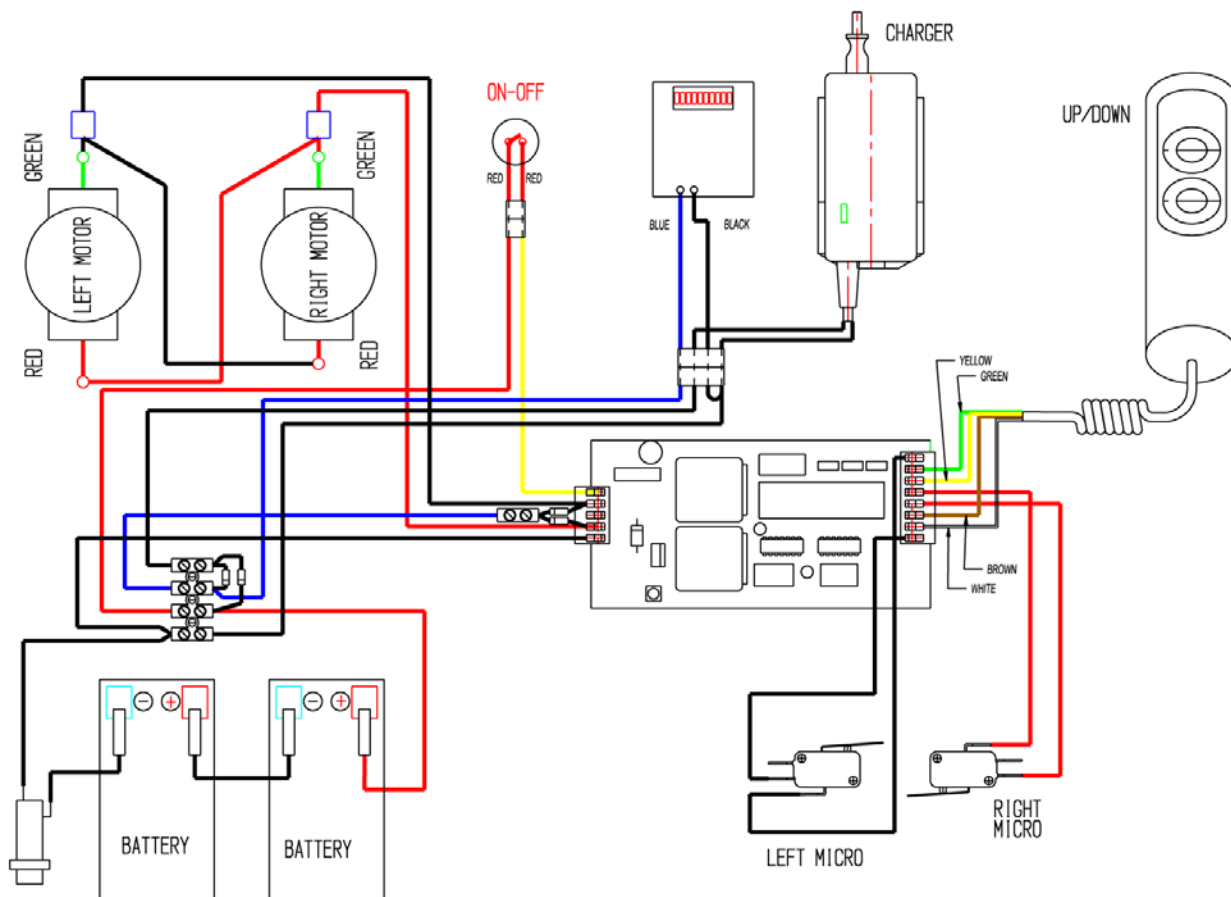
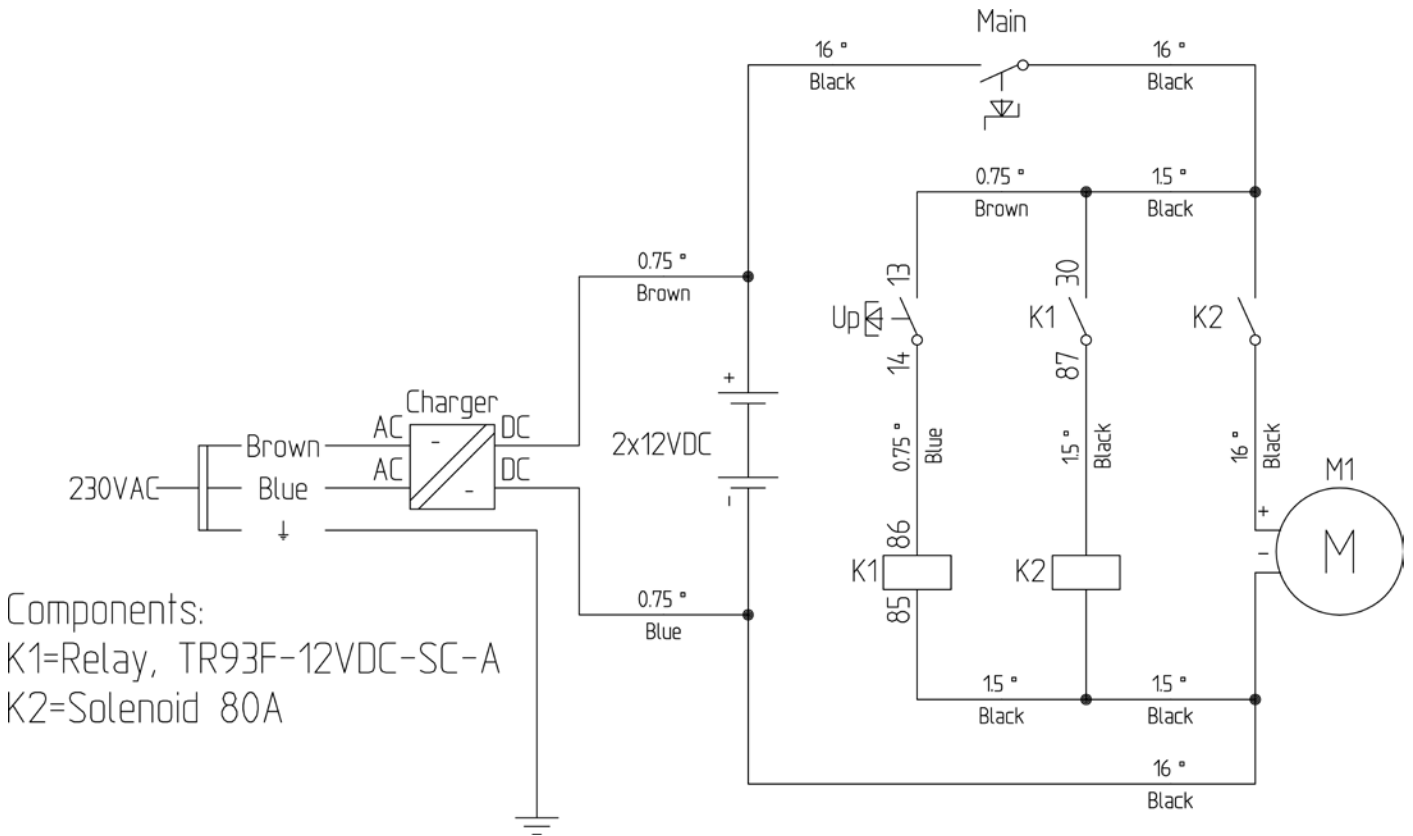
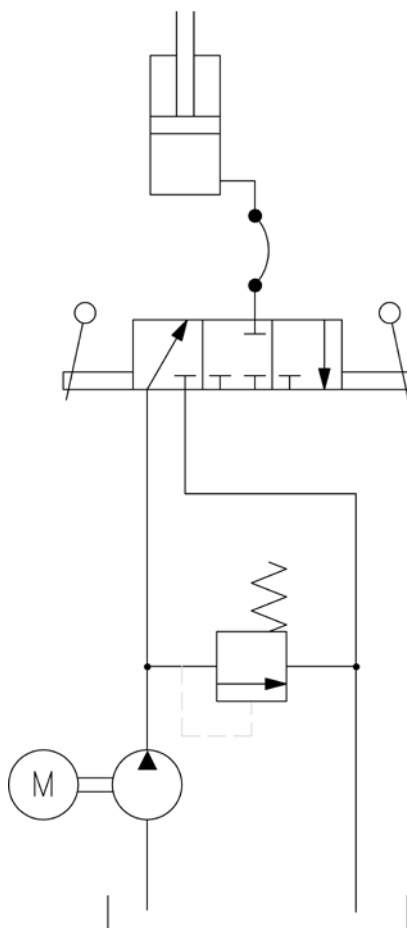


Diagrama de ligações eléctricas WP 400



Components:  
 K1=Relay, TR93F-12VDC-SC-A  
 K2=Solenoid 80A



## Construção mecânica dos carros elevatórios TZ

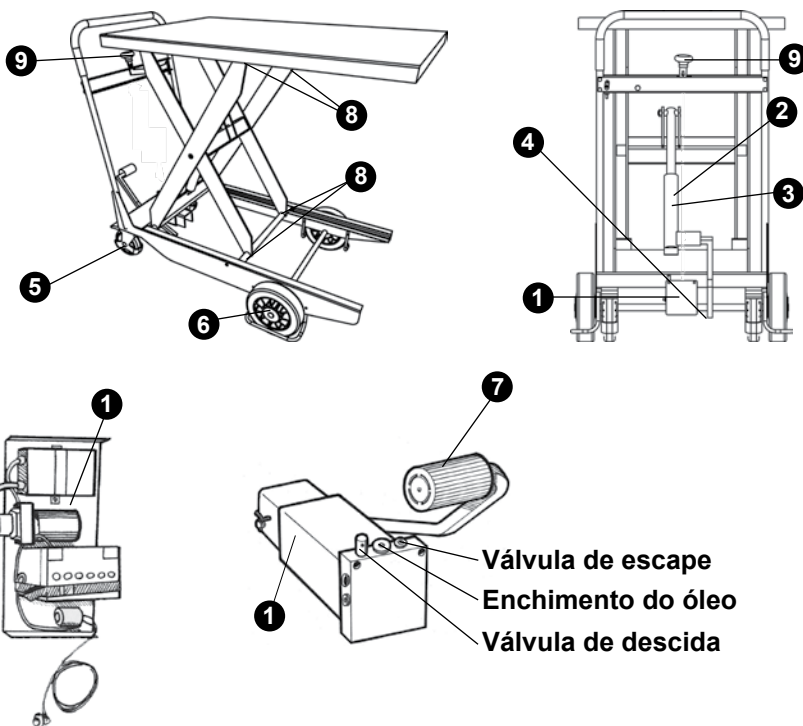
### Construção mecânica

Os carros elevatórios TZ da EdmoLift incluem um mecanismo de tesoura simples, com um mecanismo de tesoura dupla vertical para o TZD. A força de elevação obtém-se a partir de um cilindro de efeito simples, ligado entre o chassis e a travessa central no mecanismo de tesoura.

O mecanismo de tesoura encontra-se num chassis com duas rodas fixas e duas giratórias. As rodas giratórias têm um travão de estacionamento e um dispositivo de bloqueio da rotação. Certifique-se de que os travões de estacionamento nas rodas traseiras estão aplicados quando se deixa o carro elevatório sem operador em solo inclinado, e ao carregar e descarregar, para evitar o movimento não intencional. O manípulo impulsor é utilizado para manobrar o carro.

O sistema hidráulico é accionado por uma bomba de pé ou por uma unidade de alimentação hidráulica a bateria, localizada na extremidade do manípulo.

- ① Unidade de alimentação hidráulica
- ② Cilindro hidráulico
- ③ Kit de vedantes do cilindro
- ④ Mangueira hidráulica
- ⑤ Roda giratória com travão
- ⑥ Roda
- ⑦ Pedal
- ⑧ Bloco deslizante
- ⑨ Manípulo de descida



### Unidade de alimentação hidráulica

#### Bomba de pé

A subida faz-se por meio de bombagem com o pedal. Uma válvula de escape, instalada na entrega, limita a força de elevação. Esta válvula não deve ser ajustada sem o acordo da EdmoLift. A descida faz-se premindo o manípulo de descida, do tipo manter premido para funcionar, em que um cabo ou uma haste irá abrir a válvula de descida. Uma válvula reguladora de caudal limita a velocidade de descida para aproximadamente 100 mm/s com carga plena.

#### Funcionamento da bateria

A subida é controlada por meio de um botão, que acciona o motor eléctrico. O movimento de elevação continuará enquanto o botão estiver premido, ou até se alcançar a posição superior.

A descida faz-se premindo o manípulo de descida, do tipo manter premido para funcionar, em que um cabo ou uma haste irá abrir a válvula de descida. Uma válvula reguladora de caudal limita a velocidade de descida para aproximadamente 70 mm/s com carga plena. Estão incluídas baterias que não necessitam de manutenção, 12 V CC, 28 Ah, e um carregador de bateria no equipamento 4 A, para ligação à tomada da rede monofásica, 220 - 240 V, 50 Hz.

## Sistema eléctrico

Antes de ligar o carregador à alimentação da rede, verifique se a respectiva tensão está de acordo com a tensão da rede.

**Nota! A detecção de avarias deverá ser efectuada por um electricista competente.**

A não ser que tenha sido acordada uma opção alternativa, a bateria é fornecida para ligação a corrente monofásica/ 230 V/50Hz. (Para 220-240V).

## Carregador da bateria 12V, 4 A

O carregador de bateria faz parte integrante do carro elevatório. A ficha do carregador deve ser ligada a uma tomada de 220/240V CA. O carregador controla automaticamente a corrente de carga e desliga automaticamente quando as baterias estão totalmente recarregadas. Não utilize o carro elevatório enquanto estiver a carregar a bateria.

Depois de carregar a bateria, não se esqueça de tirar a ficha da tomada antes de utilizar o equipamento.

**O carregamento deve ser efectuada com tanta frequência quanto possível. Recomendamos que as baterias sejam carregadas depois de cada turno de trabalho.**

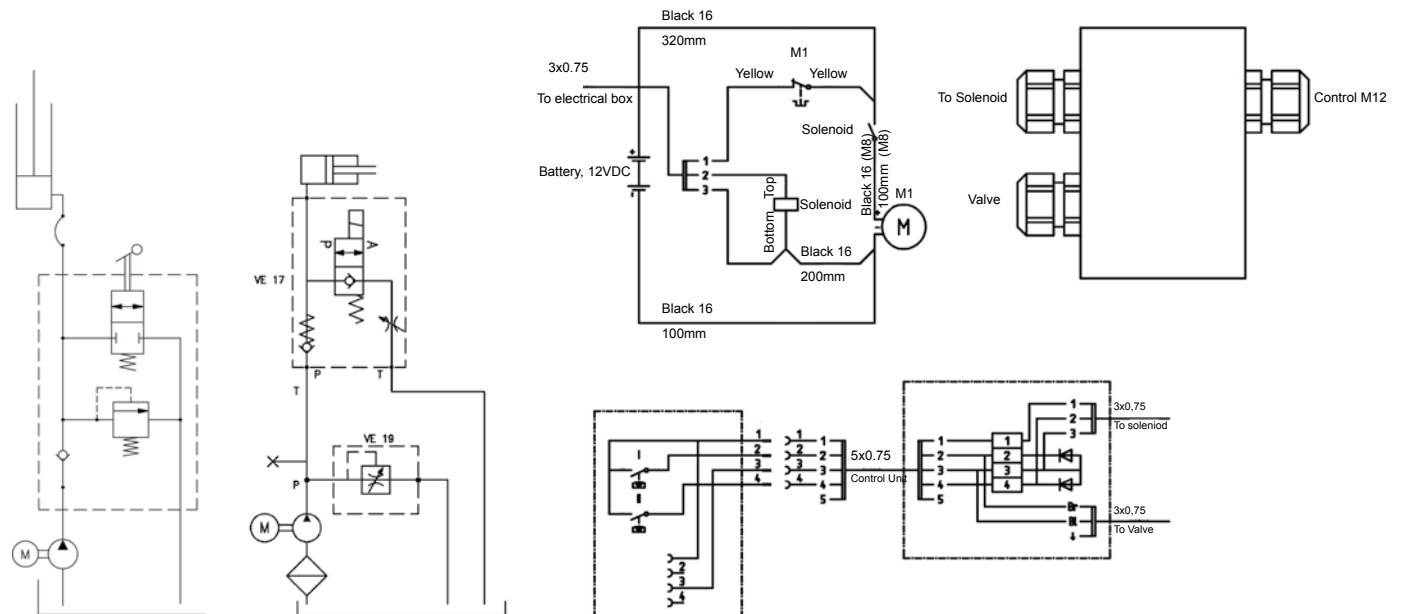


Diagrama de ligações hidráulicas

Diagrama de ligações eléctricas, unidade de alimentação a bateria

## Medidas após a utilização

Recomendamos que a plataforma seja descida para a posição inferior depois de terminado o trabalho. Em alternativa, o carro elevatório pode ficar com a plataforma subida, desde que tal não crie riscos nem seja inconveniente.

Se se deixar a plataforma na posição levantada, o nível pode alterar por vários motivos:

- O volume do óleo altera-se devido às variações de temperatura.
- Fugas nas válvulas, manguelas ou acessórios
- Fuga no cilindro.



As baterias substituídas devem ser tratadas como resíduos perigosos.

## **Manutenção de mesas elevatórias, elevadores de braços, porta-paletes e equipamentos basculantes**

A efectuar de 3 em 3 meses, a não ser que as condições de funcionamento e ambientais exijam intervalos mais reduzidos.

Discuta os intervalos adequados com o representante da EdmoLift.

**As inspecções, a assistência e as reparações devem ser efectuadas por pessoal competente.**

**Durante as inspecções, a assistência e as reparações não deve haver nenhuma carga na máquina.**

**Sempre que se estiverem a efectuar trabalhos sob a plataforma, os apoios de serviço/calços de manutenção devem estar no seu lugar.**

### **Sistema hidráulico**

Verifique o depósito do óleo para detectar eventuais fugas.

Verifique o nível do óleo no depósito. Volte a encher se for necessário. Tipo de óleo de acordo com a norma ISO 32, salvo indicação em contrário na fonte de energia. Se o óleo estiver sujo, deve ser mudado.

Inspeccione as mangueiras hidráulicas e as ligações para ver se apresentam fugas ou danos. Corrija se for necessário.

Inspeccione os cilindros, as mangueiras hidráulicas e os acessórios para ver se apresentam danos ou desgaste.

### **Equipamento eléctrico**

Inspeccione e teste as funções eléctricas.

Verifique se não há cabos e fios soltos ou presos. Ajuste se for necessário.

### **Equipamento mecânico**

Verifique se todas as rodas e pernos da chumaceira estão devidamente presos.

Verifique se não há uma folga excessiva dos rolamentos.

Verifique se não há fissuras ou fendas nas juntas soldadas.

Verifique se os perfis do quadro de segurança (barras de disparo de segurança) e os respectivos acessórios estão intactos e se não estão danificados.

Verifique se as fixações do pavimento/solo estão firmes.

Verifique se todas as etiquetas estão presentes e perfeitamente legíveis.

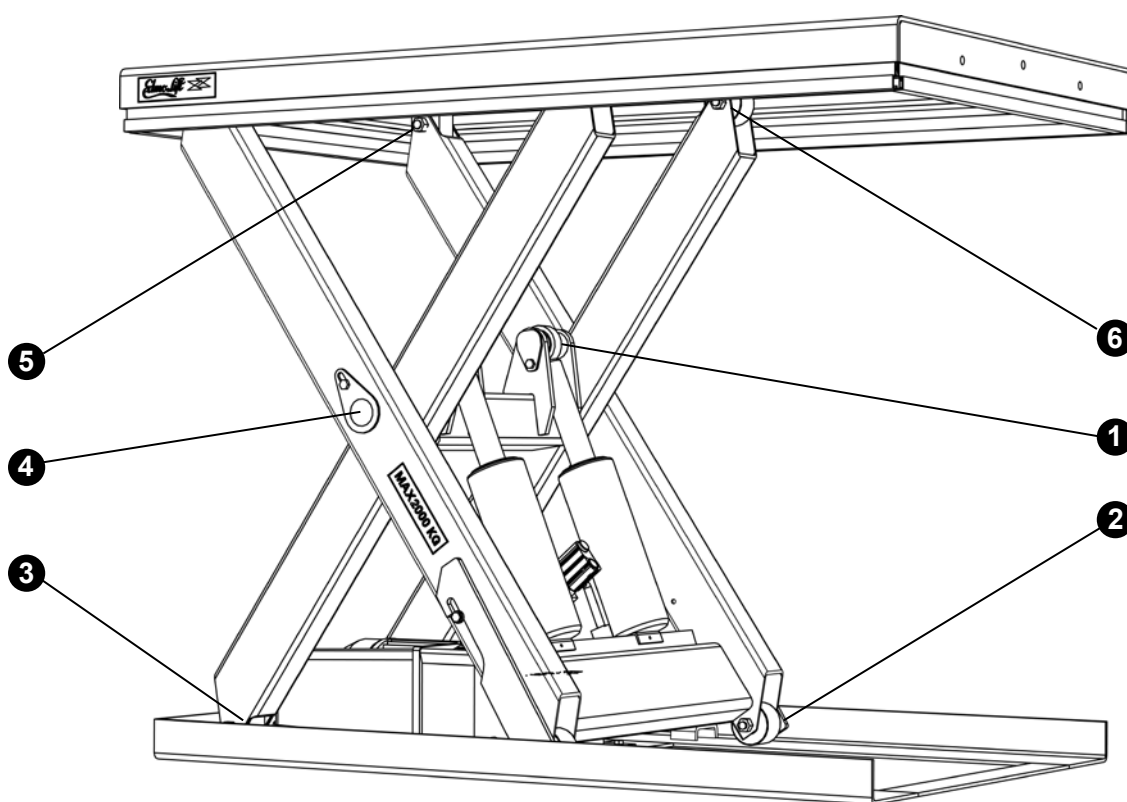
Ao lubrificar os rolamentos, o elevador deve estar descarregado.



## Pontos de lubrificação

Ao lubrificar os rolamentos o elevador tem que estar descarregado! Lembre-se, quando verificar o nível do óleo no depósito, que o volume do óleo está no máximo quando o elevador está no nível mais baixo. Trate os derrames de óleo como resíduos perigosos.

## Pontos de lubrificação da mesa elevatória



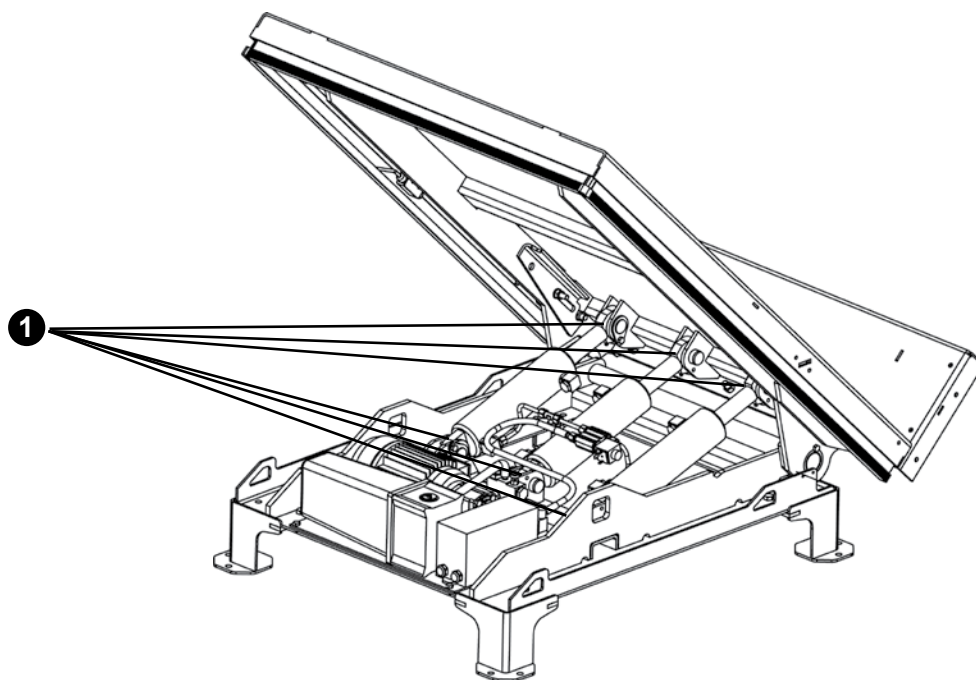
Pos 1 Todos os modelos

Pos 2-6 apenas o conjunto HD

- 1 Apoio da biela
- 2 Roda em rotação inferior
- 3 Fixação do braço inferior
- 4 Centro do braço
- 5 Fixação do braço superior
- 6 Rodas em rotação superiores

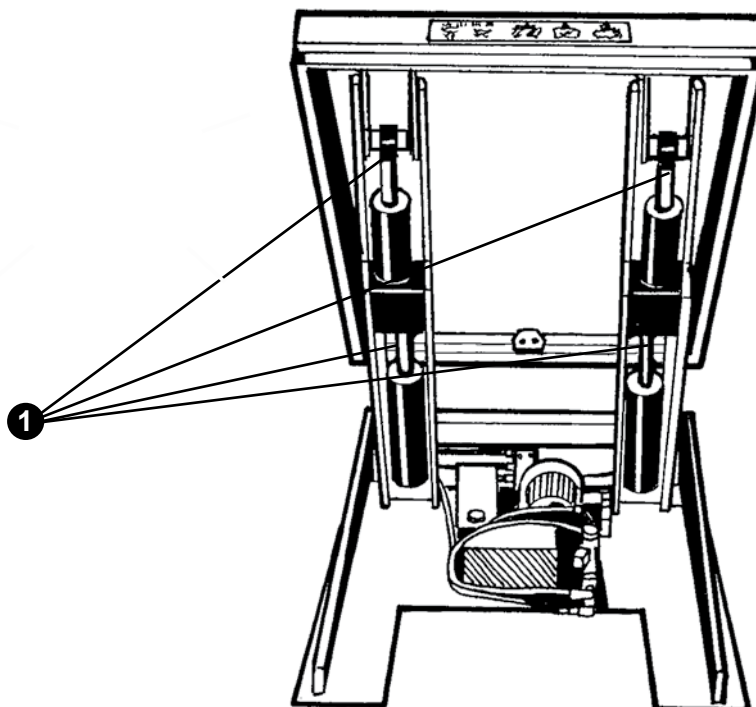
## Pontos de lubrificação do equipamento basculante

### 1 Apoio da biela



## Pontos de lubrificação do elevador de braços

### 1 Os apoios da biela têm copos de massa.



## Detecção de avarias

A detecção de avarias deve ser efectuada apenas por pessoas competentes. Contacte a EdmoLift se precisar de ajuda ou se não conseguir detectar a avaria através das seguintes medidas.

Os apoios de serviço devem estar no seu lugar durante todas as inspecções e todos os trabalhos sob a plataforma.

## Mesas elevatórias, elevadores de braços, porta-paletes e equipamentos basculantes

Avaria	Motivo	Medida
O motor não arranca.	O interruptor isolador está na posição OFF (desligado).	Coloque o interruptor em ON (ligado).
	Não há alimentação da rede.	Verifique a alimentação da rede.
	O botão E-STOP está premido.	Rode o botão no sentido dos ponteiros do relógio para soltar.
	Os disjuntores primário ou secundário da linha estão activados.	Verifique o motivo e reinicie.
Não há movimento de elevação.	O motor está a rodar na direcção errada.	Troque duas fases. (NOTA! Certifique-se de que o interruptor isolador está desligado (OFF) antes de iniciar o trabalho)
	Ligação eléctrica incorrecta.	Verifique as ligações.
	A válvula de escape abre.	Sobrecarga da mesa elevatória – retire o excesso de carga.
	O motor pára devido à activação do relé de protecção do motor. O centro de gravidade da carga está demasiado alto	Sobrecarga da mesa elevatória – retire o excesso de carga. O relé de protecção do motor não está correctamente regulado – ajuste-o.
	Outro motivo	Contacte a EdmoLift.
A mesa elevatória não chega à posição superior.	Volume insuficiente de óleo.	Acrescente óleo, mas não mais do que o necessário para chegar ao nível superior. Demasiado óleo pode fazer com que o depósito do óleo fique excessivamente cheio quando o elevador desce.
	A válvula de escape abre.	O elevador está sobrecarregado – retire o excesso de carga.
Movimento irregular de subida ou descida	Ar no sistema hidráulico.	Verifique o nível do óleo. Operate the table a few times at approximately 5 minute intervals. Quando a mesa estiver no nível inferior, prima o botão DOWN continuamente durante aproximadamente 1/2 minuto.

<b>Avaria</b>	<b>Motivo</b>	<b>Medida</b>
A mesa elevatória não desce.	Ligação eléctrica incorrecta.	Verifique as ligações.
	O botão E-STOP foi accionado.	Rode o botão no sentido dos ponteiros do relógio para saltar.
	O quadro de segurança foi activado.	Retire qualquer obstáculo capturado. Prima brevemente o botão UP para reiniciar e, a seguir, novamente o botão de descida
	Os disjuntores primário ou secundário da linha foram accionados.	Verifique o motivo e reinicie.
	A válvula de descida não abre.	Verifique o circuito eléctrico. É possível que o cartucho da válvula ou a bobina do solenóide tenham que ser substituídos.
A mesa elevatória desce sem se premir o botão DOWN.	Sujidade no sistema hidráulico.	<ol style="list-style-type: none"><li>1. Faça o elevador efectuar alguns ciclos para remover quaisquer contaminantes do suporte da válvula.</li><li>2. Desmonte a válvula de descida, verifique os cartuchos da válvula e limpe-os.</li><li>3. Substitua os cartuchos das válvulas de descida e de retenção e mude para óleo novo.</li></ol>
	O volume do óleo diminui devido ao arrefecimento do óleo.	É bastante normal. Se for inconveniente, contacte a EdmoLift para que esta proponha uma forma de resolver esta situação.
As velocidades de subida ou descida estão mais rápidas ou mais lentas do que se pretende.	A válvula reguladora de caudal não está correctamente regulada.	Ajuste a válvula reguladora de caudal NOTA! A velocidade elevada significa o aumento do risco para as mercadorias instáveis.

## Detecção de avarias dos posicionadores de trabalho WP

Avaria	Motivo	Medida
O motor não arranca.	O interruptor principal está premido.	Puxe o interruptor principal para cima.
	As baterias estão insuficientemente carregadas.	Carregue as baterias.
Não há movimento de elevação.	O disjuntor foi accionado.	Verifique o motivo e reinicie.
	O motor pára devido ao relé de protecção do motor.	O carro elevatório está sobrecarregado. Retire o excesso de carga.
	Outro motivo	Contacte a EdmoLift.
A plataforma não desce	O interruptor principal está premido.	Puxe o interruptor principal para cima.
	A protecção de sobrecarga está activada..	O carro elevatório está sobrecarregado. Retire o excesso de carga.

## Detecção de avarias dos carros elevatórios TZ

Avaria	Motivo	Medida
O motor não arranca.	As baterias estão insuficientemente carregadas.	Carregue as baterias
Não há movimento de elevação.	A válvula de escape abre.	Carro elevatório sobrecarregado. Retire o excesso de carga.
	A válvula de descida não está fechada.	Verifique se a haste / cabo de descida não foi danificada ou se necessita de ajuste.
	Outro motivo.	Contacte a EdmoLift.

<b>Avaria</b>	<b>Motivo</b>	<b>Medida</b>
A plataforma não chega ao nível superior.	Volume insuficiente de óleo.	Acrescente óleo, mas não mais do que o necessário para chegar ao nível superior. Demasiado óleo pode fazer com que o depósito do óleo fique excessivamente cheio quando o elevador desce.
	A válvula de escape abre.	Carro elevatório sobrecarregado. Retire o excesso de carga.
A plataforma não desce..	A válvula de descida está aberta.	Verifique se a haste / cabo de descida não foi danificada ou se necessita de ajuste.
	Os calços de manutenção estão colocados.	Solte os calços de manutenção.
A plataforma desce sem que o manípulo de descida seja activado.	Sujidade no sistema hidráulico.	<ol style="list-style-type: none"><li>1. Faça o carro elevatório efectuar alguns ciclos para remover quaisquer contaminantes do suporte da válvula.</li><li>2. Desmonte os cartuchos da válvula de descida e da válvula de retenção e limpe-os.</li><li>3. Substitua os cartuchos das válvulas de descida e de retenção e mude para óleo novo.</li></ol>
	A válvula de descida não está fechada.	Verifique se a haste / cabo de descida não foi danificada ou se necessita de ajuste.
	O volume do óleo diminui devido ao arrefecimento do óleo.	É bastante normal. Se for inconveniente, contacte a EdmoLift para que esta proponha uma forma de resolver esta situação.

## Riscos de utilização dos elevadores

Indicada a seguir encontra-se uma série de aplicações vulgares de elevadores, juntamente com exemplos de riscos que podem ocorrer. São ainda apresentados exemplos de medidas preventivas e correctivas adequadas. Muitas vezes podem ser incluídos acessórios para aumentar a segurança operacional ou para aumentar a eficiência de trabalho.

**NOTA! Esta lista não inclui todos os riscos possíveis, mas serve de orientação aquando da preparação de uma avaliação do risco individual.**

Aplicação	Risco	Medida, exemplo
Geral	Funcionamento não autorizado	Sinalização Formação - Instruções Interruptor isolador da rede trancável Caixa de controlo trancável
	Entrada não autorizada sob a plataforma levantada	Ambiente adequado? Formação - Instruções Sinalização Protecções em rede galvanizada Protecções com foles de segurança Barreiras
	Sobrecarga	Escolha o produto correcto no que se refere à distribuição da carga, localização da carga, cargas móveis, etc.
	Gestão	Formação Instruções Sinalização Dispositivos de controlo PARAGEM de emergência
	Regulamentos	Inspeções obrigatórias Regulamentos de montagem e construção Protecção contra incêndio Regulamentos de segurança e saúde Avaliações dos riscos
	Factores ambientais	Ver página 71

Aplicação	Risco	Medida, exemplo
<b>Linhas de produção</b> Por exemplo, sistemas de movimentação de materiais, célula de robô, fábrica de embalagens, produção de papel/cartão	Desempenho – período de vida útil	Número de ciclos de trabalho por hora/dia/semana de trabalho. Velocidade de subida/descida, com e sem carga. Número de arranques PARA CIMA / PARA BAIXO por hora
	Sobrecarga	Escolha o produto correcto no que se refere à distribuição da carga, localização da carga, cargas móveis, etc.
	Riscos na interface	Avaliação do risco para o sistema. Vista geral – PARAGEM de emergência
	Quem é responsável pela marcação CE?	Defina a responsabilidade
<b>Manuseamento de chapas</b> Por exemplo, empilhamento manual, alimentação, empilhamento e alimentação mecanizados	Captura entre a mesa elevatória e as máquinas, paredes, corrimãos, etc.	Folgas de segurança de acordo com as normas EN
	Manutenção inadequada do nível	Tipo de sistema de controlo
	Período de vida útil e fiabilidade	Número de ciclos de trabalho por hora/dia/semana de trabalho
	Sobrecarga	Escolha o produto correcto no que se refere à distribuição da carga, localização da carga, cargas móveis, etc.
	Riscos na interface	Avaliação do risco para o sistema Vista geral. PARAGEM de emergência
	Quem é responsável pela marcação CE?	Defina a responsabilidade
<b>Bancada de trabalho, geral</b> Por exemplo, trabalho de montagem, assistência, maquinagem, soldadura, pintura, embalagem, movimentação de componentes para as máquinas e das máquinas	O material/carga pode cair	Correias ou dispositivos de segurança. Localização do local de trabalho. Impedir o acesso à zona perigosa.
	Captura entre a mesa elevatória e as máquinas, paredes, corrimãos, etc.	Folgas de segurança de acordo com as normas EN
	Mesa elevatória instável	Efectuar um cálculo de estabilidade. Considerar todas as forças laterais possíveis. Fixação adequada ao pavimento/solo



Aplicação	Risco	Medida, exemplo
<b>Factores ambientais</b>	Frio	Tipo de óleo Unidade de alimentação remota Limite para a temperatura de funcionamento mais baixa Material em vedantes e mangueiras
	Calor	Tipo de fluido hidráulico Unidade de alimentação remota Limite para a temperatura de funcionamento mais alta Material em vedantes e mangueiras
	Incêndio	Tipo de fluido hidráulico (água / glicol, em alternativa óleo retardador das chamas) Unidade de alimentação remota Limite para a temperatura de funcionamento mais alta
	Perigo de explosão	Equipamento EEx Directiva ATEX
	Riscos para o ambiente	Óleo biodegradável
	Alimentos	Fluidos hidráulicos aprovados para a indústria alimentar Tratamento da superfície resistente aos detergentes de limpeza
	Humidade	Classe de protecção eléctrica (IP) Protecção contra a corrosão (tratamento da superfície, apoios, lado "menos" dos cilindros cheio de óleo, tampa da fonte de energia)
	Pó	Classe de protecção eléctrica (IP) Protecção em volta do mecanismo de tesoura Tampa da fonte de energia
	No exterior	Condições climatéricas Vento
<b>Movimentar os elevadores móveis sem carga</b>	Colisão com pessoas, máquinas ou outros objectos sólidos. Uma base deficiente, uma cavidade, etc., podem fazer tombar o carro	A zona de carga deve estar sempre na posição inferior quando se está a movimentar. A movimentação deve ser sempre efectuada com cuidado e vendo perfeitamente a zona circundante.
<b>Com carga</b>	Colisão com pessoas, máquinas ou outros objectos sólidos. Uma base deficiente, uma cavidade, etc., podem fazer tombar o carro e fazer cair a carga.	A zona de carga deve estar sempre na posição inferior quando se está a movimentar. A movimentação deve ser sempre efectuada com cuidado e vendo perfeitamente a zona circundante. Tenha cuidado com as dimensões e a posição da carga e da zona de carga. Prenda a carga caso seja necessário.

## Peças sobressalentes

### Geral

Durante as inspeções, a assistência e as reparações não deve haver nenhuma carga na plataforma. Ao substituir quaisquer peças, devem ser utilizadas apenas peças sobressalentes originais da EdmoLift. Caso contrário, a nossa declaração de garantia poderá ser anulada.

### Peças sobressalentes recomendadas

Mantemos em stock todos os tipos de peças sobressalentes para as mesas elevatórias standard. No entanto, às vezes é razoável que o cliente mantenha algumas peças essenciais em stock. Podemos sugerir um stock apropriado, em função das circunstâncias individuais.

### Devolução de peças

Não devolva nenhuma peças que tenham sofrido desgaste durante o funcionamento normal ou que tenham sido acidentalmente danificadas. Devolva apenas as peças gastas ou danificadas se se considerar que a avaria está coberta pelas nossas condições de garantia. Nesses casos, devolva as peças sem demora pois caso contrário poderá perder os direitos de substituição.

Ao devolver peças refira sempre os pormenores indicados na chapa do fabricante, nomeadamente

Tipo/Modelo

Número de fabrico

Ano de fabrico

Data de instalação

e descreva as condições de funcionamento da máquina

***Lembre-se de referir o nome, o endereço e o número de telefone da pessoa de contacto apropriada.***

### Encomenda de peças sobressalentes

Ao encomendar peças sobressalentes refira sempre os pormenores indicados na chapa do fabricante, nomeadamente

Tipo/Modelo

Número de fabrico

Ano de fabrico

Número da posição e número do artigo de acordo com a lista de peças sobressalentes.

Tensão para os componentes eléctricos

Número de unidades

**Declaração de conformidade CE – Dados dos produtos****Fabricante:****EdmoLift AB**  
Oppundavägen 62  
S-641 37 KATRINEHOLM, SUÉCIATel. +46-0150-557 80  
Fax +46-0150-551 80  
info@edmolift.se**Entregue a:**

EG-FÖRSÄKRAN OM ÖVERENSSTÄMMELSE			CE
MASKINDATA	ELDATA	ANVISNINGAR	

Ver Manual de instruções incluso relativamente à utilização, manutenção e peças sobressalentes.

**Condições de carga e aplicação**

Ver página 19-26 para a distribuição de carga permitida. A pessoa responsável pelo equipamento e pela sua localização deve avaliar todas as outras condições de carga. Deve ser efectuada uma avaliação dos riscos relativamente à sua utilização e, caso se aplique, deve ser emitida uma nova declaração de conformidade dos elevadores e/ou da zona circundante e de todas as condições de funcionamento.

## Manuale dei prodotti EdmoLift



***Piattaforma elevabile*** 2

---



***Elevatore a bracci*** 4

---



***Elevatore per pallet*** 6

---



***Ribaltatore*** 8

---



***Carrello di lavoro WP*** 10

---



***Carrello elevatore TZ/EZ*** 12

---

# Piattaforma elevabile EdmoLift



<b>Introduzione</b>	14-16
<b>Istruzioni generali per datori di lavoro e operatori</b>	15
Requisiti normativi	15
Requisiti di base per l'operatore della piattaforma elevabile	15
Addestramento	15
<b>Istruzioni per l'uso</b>	17-18
Aree di utilizzo	17
Istruzioni per il riciclo	18
<b>Specifiche tecniche</b>	19
Distribuzione del carico	19
<b>Istruzioni di sicurezza</b>	28-29
<b>Controlli alla consegna</b>	30-31
Condizione alla consegna	30
Adesivi	30
Posizione degli adesivi	31
<b>Funzionamento</b>	33-35
Abbassamento della piattaforma elevabile	33
Funzioni di sicurezza	33
Operazioni da effettuare dopo l'uso	34
Unità di comando	34-35
<b>Installazione</b>	37-43
Disimballaggio	37
Collegamento dell'alimentazione	37-38
Applicazione dei supporti di servizio	39
Installazione dell'interruttore del telaio di sicurezza	40
Installazione della piattaforma elevabile al pavimento/suolo o in una buca	42-43

## Piattaforma elevabile EdmoLift



<b>Componenti</b>	45-52
Impianto idraulico	45
Valvole idrauliche	46-47
Impianto elettrico	45
Schema elettrico	48-51
Componenti meccanici	52
<b>Manutenzione</b>	62-63
Impianto idraulico	62
Impianto elettrico	62
Componenti meccanici	62
Punti da ingrassare	63
<b>Ricerca guasti</b>	65-66
<b>Rischi connessi al funzionamento</b>	
Guida all'analisi dei rischi	69-71
<b>Accessori</b>	
Informazioni generali	72
Restituzione di parti	72





## Elevatore a bracci EdmoLift

<b>Introduzione</b>	14-16
<b>Istruzioni generali per datori di lavoro e operatori</b>	15
Requisiti normativi	15
Requisiti di base per l'operatore dell'elevatore a bracci	15
Addestramento	15
<b>Istruzioni per l'uso</b>	17-18
Aree di utilizzo	18
Istruzioni per il riciclo	18
<b>Specifiche tecniche</b>	20-21
Distribuzione del carico	20-21
<b>Istruzioni di sicurezza</b>	28-29
<b>Controlli alla consegna</b>	30-31
Condizione alla consegna	30
Adesivi	30
Posizione degli adesivi	31
<b>Funzionamento</b>	33-34
Abbassamento dell'elevatore a bracci	33
Funzioni di sicurezza	33
Operazioni da effettuare dopo l'uso	34
Unità di comando	34
<b>Installazione</b>	37-41
Disimballaggio	37
Collegamento dell'alimentazione	37-38
Applicazione dei supporti di servizio	39
Installazione dell'interruttore del telaio di sicurezza	40
Installazione della piattaforma elevabile al pavimento/suolo o in una buca	41

## Elevatore a bracci EdmoLift

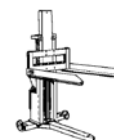


<b>Componenti</b>	45-53
Impianto idraulico	45
Valvole idrauliche	46-47
Impianto elettrico	45
Schema elettrico	48-51
Componenti meccanici	53
<b>Manutenzione</b>	62, 64
Impianto idraulico	62
Impianto elettrico	62
Componenti meccanici	62
Punti da ingrassare	64
<b>Ricerca guasti</b>	65-66
<b>Rischi connessi al funzionamento</b>	
Guida all'analisi dei rischi	69-71
<b>Accessori</b>	
Informazioni generali	72
Restituzione di parti	72



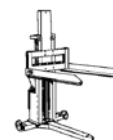


# Elevatore per pallet EdmoLift



<b>Introduzione</b>	14-16
<b>Istruzioni generali per datori di lavoro e operatori</b>	15
Requisiti normativi	15
Requisiti di base per l'operatore dell'elevatore per pallet	15
Addestramento	15
<b>Istruzioni per l'uso</b>	17-18
Aree di utilizzo	18
Istruzioni per il riciclo	18
<b>Specifiche tecniche</b>	22-23
Distribuzione del carico	22
<b>Istruzioni di sicurezza</b>	28-29
<b>Controlli alla consegna</b>	30, 32
Condizione alla consegna	30
Adesivi	30
Posizione degli adesivi	32
<b>Funzionamento</b>	33-35
Abbassamento dell'elevatore per pallet	33
Funzioni di sicurezza	33
Operazioni da effettuare dopo l'uso	34
Dispositivo di manovra	34-35
<b>Installazione</b>	37-38
Disimballaggio	37
Collegamento dell'alimentazione	37-38

## Elevatore per pallet EdmoLift



### Componenti

Impianto idraulico	45-51, 55
Valvole idrauliche	45
Impianto elettrico	46-47
Schema elettrico	45
Componenti meccanici	48-51
	55

### Manutenzione

Impianto idraulico	62
Impianto elettrico	62
Componenti meccanici	62

### Ricerca guasti

65-66

### Rischi connessi al funzionamento

Guida all'analisi dei rischi	69-71
------------------------------	-------

### Accessori

Informazioni generali	72
Restituzione di parti	72





# Ribaltatore EdmoLift

<b>Introduzione</b>	14-16
<b>Istruzioni generali per datori di lavoro e operatori</b>	15
Requisiti normativi	15
Requisiti di base per l'operatore del ribaltatore	15
Addestramento	15
<b>Istruzioni per l'uso</b>	17-18
Aree di utilizzo	18
Istruzioni per il riciclo	18
<b>Specifiche tecniche</b>	24
Distribuzione del carico	24
<b>Istruzioni di sicurezza</b>	28-29
<b>Controlli alla consegna</b>	30, 31
Condizione alla consegna	30
Adesivi	30
Posizione degli adesivi	31
<b>Funzionamento</b>	33-35
Abbassamento del ribaltatore	33
Funzioni di sicurezza	33
Operazioni da effettuare dopo l'uso	34
Dispositivo di manovra	34-35
<b>Installazione</b>	37-38, 40, 44
Disimballaggio	37
Collegamento dell'alimentazione	37-38
Supporti del ribaltatore	40
Installazione dell'interruttore del telaio di sicurezza	40
Fissaggio del ribaltatore	44

## Ribaltatore EdmoLift



<b>Componenti</b> 48, 51	45-51, 54
Impianto idraulico 48	45
Impianto elettrico 48	45
Componenti meccanici 51	54
<b>Manutenzione</b> 59, 61	62, 64
Impianto idraulico 59	62
Impianto elettrico 59	62
Componenti meccanici 59	62
Punti da ingrassare 61	64
<b>Ricerca guasti</b> 66-67	65-66
<b>Rischi connessi al funzionamento</b>	
Guida all'analisi dei rischi 70-72	69-71
<b>Accessori</b>	
Informazioni generali 73	72
Restituzione di parti 73	72





## Carrello di lavoro WP EdmoLift

<b>Introduzione</b>	14-16
<b>Istruzioni generali per datori di lavoro e operatori</b>	15
Requisiti normativi	15
Requisiti di base per l'operatore del carrello di lavoro WP	15
Addestramento	15
<b>Istruzioni per l'uso</b>	17-18
Aree di utilizzo	18
Istruzioni per il riciclo	18
<b>Specifiche tecniche</b>	26-27
Distribuzione del carico	26
Specifiche tecniche del carrello di lavoro WP	27
<b>Istruzioni di sicurezza</b>	28-29
<b>Controlli alla consegna</b>	30, 32
Condizione alla consegna	30
Adesivi	30
Posizione degli adesivi	32
<b>Funzionamento</b>	36
Abbassamento del carrello di lavoro WP	36
Funzioni di sicurezza	36
Operazioni da effettuare dopo l'uso	36
Dispositivo di manovra	36
<b>Componenti</b>	56-59
Componenti meccanici	56-57
Uso	56
Impianto elettrico	56
Schema elettrico	58-59



## Carrello di lavoro WP EdmoLift

### Manutenzione

Impianto idraulico -

Impianto elettrico

62

62

62

### Ricerca guasti

67

### Rischi connessi al funzionamento

Guida all'analisi dei rischi

69-71

### Accessori

Informazioni generali

Restituzione di parti

72

72



# Carrello elevatore TZ/EZ EdmoLift



<b>Introduzione</b>	14-16
<b>Istruzioni generali per datori di lavoro e operatori</b>	15
Requisiti normativi	15
Requisiti di base per l'operatore del carrello elevatore TZ/EZ	15
Addestramento	15
<b>Istruzioni per l'uso</b>	17-18
Aree di utilizzo	18
Istruzioni per il riciclo	18
<b>Specifiche tecniche</b>	25
Distribuzione del carico	25
Specifiche tecniche del carrello elevatore TZ/EZ	25
<b>Istruzioni di sicurezza</b>	28-29
<b>Controlli alla consegna</b>	30, 32
Condizione alla consegna	30
Adesivi	30
Posizione degli adesivi	32
<b>Funzionamento</b>	36
Abbassamento del carrello elevatore	36
Sollevamento del contenitore di carico	36
<b>Componenti</b>	60-61
Componenti meccanici	60
Impianto elettrico	61
Caricabatteria	61
Schema elettrico	61
Impianto idraulico	60
Pompa a piede	60
Alimentazione a batteria	60
Schema idraulico	61

<b>Manutenzione</b>	62
Impianto idraulico	62
Impianto elettrico	62
Componenti meccanici	62
<b>Ricerca guasti</b>	67-68
<b>Rischi connessi al funzionamento</b>	
Guida all'analisi dei rischi	69-71
<b>Accessori</b>	
Informazioni generali	72
Restituzione di parti	72





## 1 Introduzione

**IMPORTANTE:** Prima di utilizzare questo prodotto, si prega di leggere completamente il manuale. Tali istruzioni sono indispensabili per garantire il funzionamento in condizioni di sicurezza e la massima affidabilità e durata del prodotto.

L'uso di questo prodotto è riservato al solo personale autorizzato.

È fondamentale evitare che si verifichino incidenti causati dalla scarsa conoscenza delle funzioni o delle procedure operative corrette del prodotto. Attenersi a direttive e norme di sicurezza per evitare possibili incidenti.

## 2 Piattaforme elevabili, elevatori a bracci, elevatori per pallet, ribaltatori e carrelli TZ/EZ

I nostri prodotti sono progettati e costruiti in modo da garantirne la massima sicurezza, affidabilità e durata. Come unità standard, piattaforme elevabili, carrelli TZ/EZ, elevatori a bracci e ribaltatori EdmoLift sono conformi ai requisiti di base previsti dalla norma EN 1570 per piattaforme elevabili. Questa norma europea determina i requisiti di sicurezza per piattaforme elevabili utilizzate per il sollevamento e/o l'abbassamento di materiali e/o persone associate alla movimentazione di merci trasportate con la piattaforma elevabile per una corsa verticale massima pari a 3,0 m.

NOTA: questi prodotti sono destinati al trasporto di merci e non devono essere utilizzati per la movimentazione di persone.

Sono incluse sia piattaforme elevabili a funzionamento manuale che quelle dotate di motore elettrico, di tipo fisso o mobile. Per migliorare l'efficienza e la sicurezza della postazione di lavoro, è inoltre possibile installare accessori o accessori sul posto.

## 3 Carrello di lavoro WP

All'uscita dalla fabbrica, i carrelli di lavoro WP EdmoLift sono conformi ai requisiti della norma EN 1751-1, Sicurezza dei carrelli industriali, Parte 1: carrelli impilatori e presentano il marchio CE secondo quanto disposto dalla Direttiva sui macchinari. Per migliorare l'efficienza e la sicurezza della postazione di lavoro, è inoltre possibile installare accessori sui carrelli di lavoro WP.

**4 Nota: i prodotti EdmoLift possono essere utilizzati in applicazioni dove non sono conformi alla norma EN 1570 relativa alle piattaforme elevabili o EN 1757-Pat.1 relativa ai carrelli impilatori. Ci possono essere anche casi in cui il loto utilizzo significa che non soddisfano altre norme. In questi casi deve essere effettuata una valutazione dei rischi e rilasciata una dichiarazione di conformità CE, secondo quanto disposto dalla Direttiva sui macchinari.**

## Istruzioni generali per datori di lavoro e operatori

### 1 Requisiti normativi

Nella WEA, la legge sull'ambiente di lavoro, i requisiti per i cantieri di lavoro sono riportati nelle norme relative agli ambienti di lavoro.

È necessario prendere provvedimenti atti a:

- Prevenire malattie, incidenti e possibili danni.
- Garantire condizioni di lavoro sicure e non dannose per la salute.

Il datore di lavoro deve assicurarsi che il dipendente sia adeguatamente addestrato al compito assegnatoli e che sia consapevole dei possibili rischi ad esso connessi.

Il dipendente deve contribuire fattivamente all'attuazione di un ambiente di lavoro appropriato attenendosi scrupolosamente a tutte le istruzioni ricevute, a tutte le misure di sicurezza e in generale prendendo tutte le precauzioni necessarie per prevenire malattie o incidenti. Deve inoltre segnalare tempestivamente al datore di lavoro possibili gravi rischi connessi al lavoro da svolgere.

### 2 Requisiti di base per gli operatori dei prodotti EdmoLift

- Buone capacità visive e uditive
- Senso di responsabilità
- Stabilità mentale
- Buon discernimento

### 3 Addestramento

I prodotti EdmoLift devono essere utilizzati solo da personale autorizzato e opportunamente addestrato che abbia la necessaria conoscenza della manutenzione e della gestione dei prodotti.

Prima di iniziare a utilizzare il prodotto, è quindi di fondamentale importanza aver letto il presente manuale e aver compreso le istruzioni relative al funzionamento del prodotto in condizioni di sicurezza nonché le norme per la sicurezza sul luogo di lavoro.

**L'uso corretto, le necessarie ispezioni, l'opportuna manutenzione e un adeguato funzionamento sono di vitale importanza per la sicurezza sul lavoro.**

### 4 Evitare le situazioni di pericolo:

- **Prima dell'uso verificare sempre che l'elevatore e le funzioni di sicurezza siano in buono stato**
- **Controllare l'area circostante**
- **Eeguire le manovre con la dovuta cura ed attenzione**
- **Utilizzare l'elevatore solo per lo scopo previsto**

**5 In qualità di operatore di elevatori, verificare quanto segue::**

- Il prodotto è stato testato e omologato oppure presenta il marchio CE?
- Il prodotto è in buono stato?
- Il prodotto è idoneo per l'applicazione?
- Peso e distribuzione del carico.
- Con quali materiali viene utilizzato il prodotto? È in buono stato?
- Si stanno utilizzando accessori o fissaggi per la movimentazione? Sono in buono stato?
- Sono necessari altri accessori speciali?

**6 Notare e considerare:**

- Movimentazione di merci pericolose
- Presenza di ostacoli sopra l'elevatore/ribaltatore
- Condizioni di carico pericolose
- Tenuta della pavimentazione considerato il peso dell'elevatore e delle merci
- Presenza di persone non autorizzate
- Altri fattori di rischio

**7 Nota: quando il prodotto viene utilizzato in un luogo pubblico, e in particolare quando bambini possono accedere all'area operativa del prodotto, l'operatore deve predisporre le opportune precauzioni per impedire che altre persone accedano all'area, ad esempio isolando con un cordone la zona o installando appositi dispositivi di protezione.**

**Gli operatori dei prodotti EdmoLift devono leggere e seguire scrupolosamente le istruzioni.**

## 1 Uso

**L'uso degli elevatori EdmoLift in altri ambiti o con diverse condizioni di carico può influire sulla capacità di carico e originare situazioni di pericolo. Inoltre, la garanzia potrebbe essere annullata.**

Il prodotto è destinato all'uso interno in locali asciutti, ben illuminati e caratterizzati da temperatura mite, a meno che non venga diversamente concordato con EdmoLift.

L'ampliamento della piattaforma di carico oppure l'uso di carichi decentrati, carichi concentrati o forze orizzontali non è consentito a meno non venga specificamente previsto per una determinata applicazione. La scelta del modello di piattaforma elevabile più adatto dipende dal carico specifico e dalle condizioni operative previste dalle singole applicazioni.

Oltre alle disposizioni di sicurezza proprie dell'elevatore, è possibile che sia necessario prevedere ulteriori misure di sicurezza sia per l'elevatore che per l'ambiente di lavoro circostante. Discutere i provvedimenti da adottare con il rappresentante EdmoLift, il responsabile della sicurezza interna, l'ispettore incaricato di verificare i sistemi a tutela della salute e della sicurezza o con persone con simili mansioni. Si consiglia di effettuare una valutazione dei rischi in conformità a quanto previsto dalla Direttiva sui macchinari. Vedere anche la sezione "Rischi connessi al funzionamento"

Queste istruzioni devono essere a disposizione del personale autorizzato, conservate in luogo sicuro ed accompagnare il prodotto lungo tutto il suo percorso operativo.

## 2 Piattaforma elevabile

Le piattaforme elevabili EdmoLift trovano facilmente applicazione in diversi ambiti. Vengono generalmente utilizzate per sollevare/abbassare carichi distribuiti in modo uniforme sull'intera area della piattaforma, ad esempio su europallet. Di solito vengono impiegate per il caricamento e l'impilamento di componenti per macchine utensili, armadi elettrici, o per la manutenzione di macchinari e così via.

Le piattaforme elevabili sono destinate all'uso su una base piana e stabile o sul pavimento. Possono essere installate al suolo o inserite in una buca. È inoltre possibile utilizzare per il trasporto uno chassis munito di ruote.

Il pavimento/soolo deve essere sufficientemente resistente per supportare il peso congiunto della piattaforma elevabile e del carico. Si consiglia di fissare al suolo tutte le piattaforme elevabili per uso fisso, al fine di evitare spostamenti accidentali in caso di contatto con carrelli o simili. In alcune circostanze è essenziale fissare la piattaforma elevabile al suolo per evitare instabilità, ad esempio quando la piattaforma prevede una funzione di ribaltamento o viene utilizzata per carichi orizzontali o eccentrici.

Le opportune informazioni relative ad uso e carico sono riportate nel presente manuale e fanno riferimento alla EN 1570.

### **3 Carrelli elevatori**

I carrelli elevatori TZ/EZ EdmoLift sono utilizzati con un carrello di lavoro WP per la movimentazione delle merci, per facili spostamenti con e senza carico tra diverse posizioni di lavoro all'interno di spazi chiusi e in normali condizioni industriali con particolare attenzione a temperatura, umidità e luce. Di solito vengono impiegati per il cambio di strumenti, l'assemblaggio, la manutenzione e la riparazione di macchinari e armadi di controllo, il caricamento e l'impilamento di componenti per macchine utensili e all'interno di aree di deposito. Durante lo spostamento tra le diverse aree operative il carico deve sempre essere in posizione abbassata.

Le opportune informazioni relative ad uso e carico sono riportate nel presente manuale e fanno riferimento alla EN 1757-pt.1.

### **4 Elevatori a bracci, elevatori per pallet e ribaltatori**

Gli elevatori a bracci, gli elevatori per pallet e i ribaltatori trovano facilmente applicazione in diversi ambiti. Gli elevatori a bracci vengono generalmente utilizzati per sollevare, abbassare e ribaltare carichi distribuiti in modo uniforme sull'intera area della piattaforma, ad esempio su europallet, pallet in legno a due vie o contenitori pallettizzabili. I ribaltatori devono essere utilizzati per il ribaltamento. Elevatori a bracci, elevatori per pallet e ribaltatori vengono solitamente impiegati per l'impilamento di componenti per macchine utensili, l'assemblaggio di armadi elettrici, la movimentazione di componentistica per il settore automobilistico e così via.

Questi prodotti offrono la possibilità di ribaltare la piattaforma e quindi il carico. Oltre ad aumentare la produttività, il lavoro è semplificato e offre una migliore ergonomia agli operatori. Il ribaltamento crea un rischio di caduta del contenitore di carico (pallet, contenitore, contenitore pallettizzabile, ecc) e del carico che potrebbe comportare il ferimento delle persone presenti nell'area o il danneggiamento dei materiali. È quindi molto importante che l'elevatore a bracci/elevatore per pallet/ribaltatore sia posizionato in modo che il personale non rischi di ferirsi quando è in corso il ribaltamento. È fondamentale che il ribaltamento sia eseguito in modo tale che il contenitore di carico sia correttamente fissato ed utilizzare anche un contenitore di carico adatto al carico da movimentare. Un comune accessorio è costituito da un dispositivo di trattenuta per impedire che il carico scivoli dalla piattaforma quando si utilizza la funzione di ribaltamento.

Elevatori a bracci, elevatori per pallet e ribaltatori devono essere utilizzati su una base piana e stabile o sul pavimento. Il pavimento deve essere sufficientemente solido per supportare il peso congiunto di elevatore a bracci/elevatore per pallet/ribaltatore e del carico. Si consiglia di fissare al suolo tutti gli elevatori a bracci e i ribaltatori per uso fisso, al fine di evitare spostamenti accidentali in caso di contatto con carrelli o simili. Le condizioni previste per l'uso e il carico sono riportate nella "Dichiarazione di conformità CE".

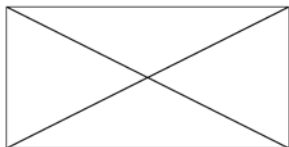
### **5 Istruzioni per il riciclo**

Per la produzione delle piattaforme elevabili vengono utilizzati materiali riutilizzabili o riciclabili. Lo smaltimento delle piattaforme usurate è affidato ad aziende specializzate che provvedono a smantellarle e a riutilizzare i materiali riciclabili.

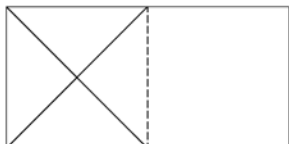
## Specifiche tecniche per modelli standard di piattaforme elevabili

**Nota:** per carico massimo si intende il carico distribuito in modo uniforme sull'intera area della piattaforma

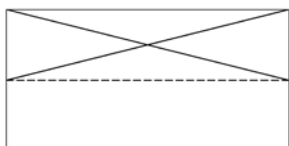
In base alla norma EN 1570, i requisiti di base sono i seguenti:



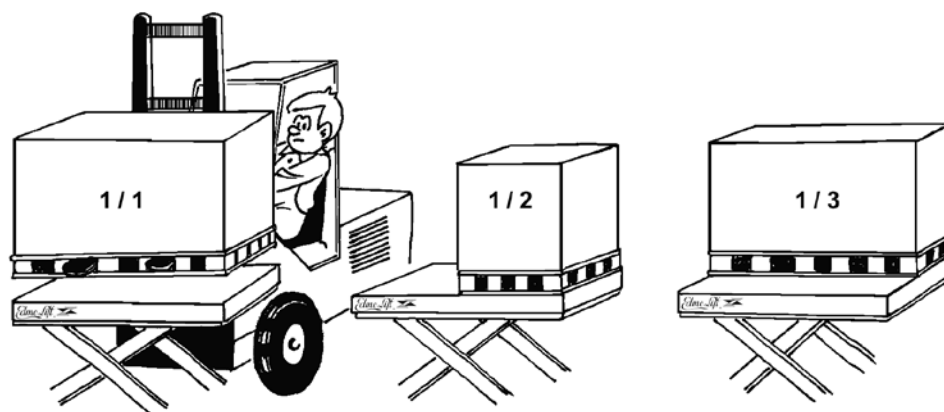
- **100% del carico nominale (carico massimo) distribuito in modo uniforme sull'intera area della piattaforma.**



- **oppure 50% del carico nominale (carico massimo) distribuito in modo uniforme su metà della lunghezza della piattaforma.**



- **oppure 33% del carico nominale (carico massimo) distribuito in modo uniforme su metà della larghezza della piattaforma.**



**Forza orizzontale massima consentita: 10% del carico nominale (carico massimo) considerata agendo in orizzontale a livello della piattaforma**

Le forze orizzontali possono verificarsi, ad esempio, durante una pressione sull'elevatore o sul carico o quando si inserisce o si estrae uno strumento o un componente sulla piattaforma o sul pallet. Se la forza orizzontale viene applicata al carico, il momento ribaltante aumenta.

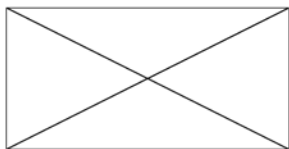
**È difficile valutare l'impatto della forza orizzontale effettiva, pertanto è necessario prestare sempre la massima attenzione.**

Se si è concordata una diversa distribuzione del carico, fare riferimento alla documentazione dell'ordine. In caso di uso intensivo, velocità elevata, condizioni ambientali sfavorevoli e impiego in più turni, potrebbe essere necessario installare uno speciale pacchetto HD che include cuscinetti più resistenti rispetto a quelli previsti nel modello standard. Le specifiche tecniche di ciascuna piattaforma elevabile sono indicate nella documentazione dell'ordine e nella dichiarazione di conformità CE.

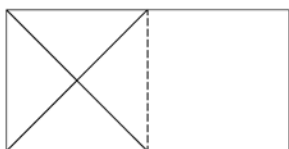
## Specifiche tecniche per modelli standard di elevatori a bracci

**Nota:** per carico massimo si intende il carico distribuito in modo uniforme sull'intera area della piattaforma.

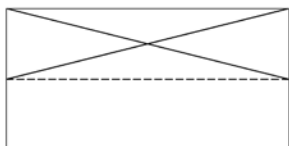
In base alla norma SS-EN 1570, i requisiti di base sono i seguenti:



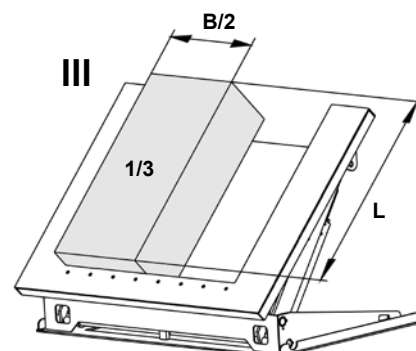
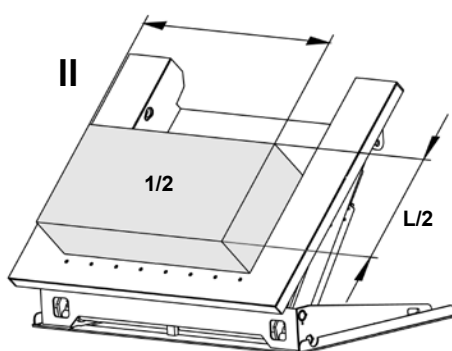
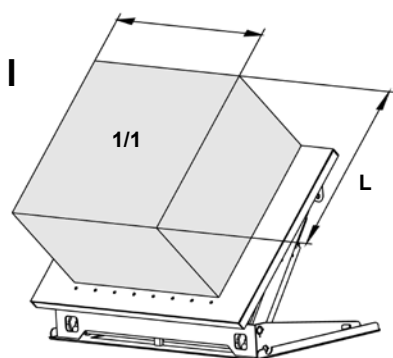
- 100% del carico nominale (carico massimo) distribuito in modo uniforme sull'intera area della piattaforma.



- oppure 50% del carico nominale (carico massimo) distribuito in modo uniforme su metà della lunghezza della piattaforma.



- oppure 33% del carico nominale (carico massimo) distribuito in modo uniforme su metà della larghezza della piattaforma.



**Centro di gravità**

**Forza orizzontale massima consentita: 10% del carico nominale (carico massimo) considerata agendo in orizzontale a livello della piattaforma**

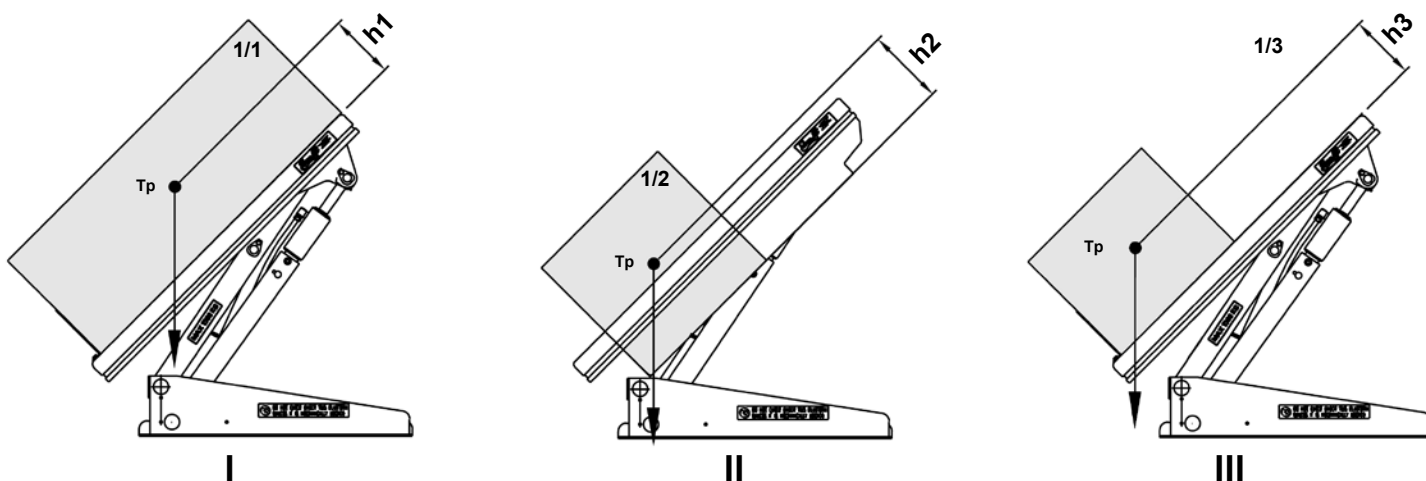
Le forze orizzontali possono verificarsi, ad esempio, durante una pressione sull'elevatore o sul carico o quando si inserisce o si estrae uno strumento o un componente sulla piattaforma o sul pallet. Se la forza orizzontale viene applicata al carico, il momento ribaltante aumenta.

**È difficile valutare l'impatto della forza orizzontale effettiva, pertanto è necessario prestare sempre la massima attenzione.**

Poiché gli elevatori a bracci EdmoLift prevedono il ribaltamento dei carichi, è opportuno considerare anche il centro di gravità in relazione all'altezza del carico sopra la superficie della piattaforma. Nella figura riportata di seguito è indicata l'altezza massima consentita per il centro di gravità.

Nella tabella è invece riportata l'altezza massima consentita del centro di gravità con l'angolo di ribaltamento massimo.

NOTA: si presuppone che l'elevatore a bracci sia saldamente fissato al pavimento come descritto nelle istruzioni a pagina 41. Le specifiche tecniche di ciascuna piattaforma sono indicate nel dettaglio dell'ordine e nella Dichiarazione di conformità CE.



Modello	Carico max (Kg)	h1(mm)	h2(mm)	h3(mm)
AL	-	-	-	-
ALT 750	750	240	-	240
ALT 1500	1500	240	-	240
ART 750	750	155	-	155
ART 1500	1500	155	-	155
ART 3000	3000	255	-	255
ALT 1500 U	1500	580	280	580
ALT 1500 UE	1500	580	280	580
ALT 1500 GB	1500	580	280	580
ART 1500 GV	1500	240	-	240
ALT 3000	3000	240	-	240
ALT 3000 U	3000	605	300	605
ALT 3000 UE	3000	605	300	605
ALT 3000 GB	3000	605	300	605

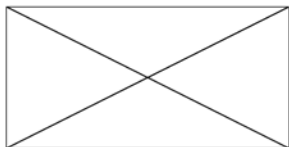
**Nota: i valori sopra riportati presuppongono un carico stabile e correttamente fissato.**



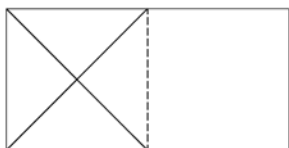
## Specifiche tecniche per modelli standard di elevatori per pallet

**Nota:** per carico massimo si intende il carico distribuito in modo uniforme sull'intera area della piattaforma.

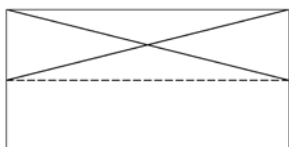
In base alla norma SS-EN 1570, i requisiti di base sono i seguenti:



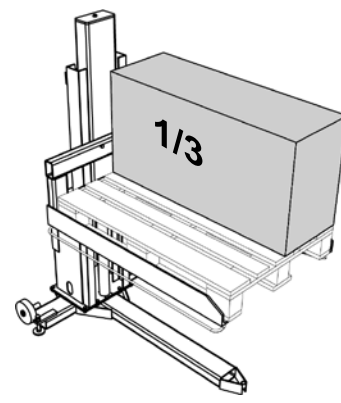
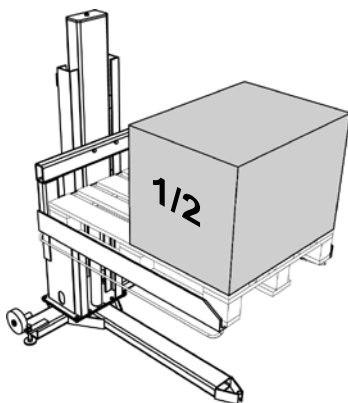
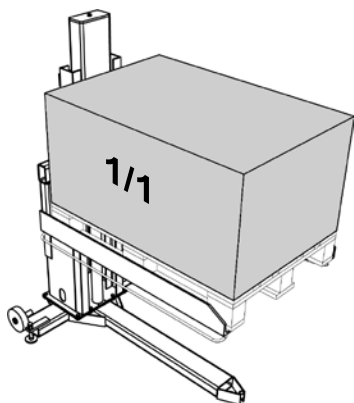
- 100% del carico nominale (carico massimo) distribuito in modo uniforme sull'intera area della piattaforma.



- oppure 50% del carico nominale (carico massimo) distribuito in modo uniforme su metà della lunghezza della piattaforma.



- oppure 33% del carico nominale (carico massimo) distribuito in modo uniforme su metà della larghezza della piattaforma.



### Forza orizzontale massima consentita: 10% del carico nominale (carico massimo) considerata agendo in orizzontale a livello della piattaforma

Le forze orizzontali possono verificarsi, ad esempio, durante una pressione sull'elevatore o sul carico o quando si inserisce o si estrae uno strumento o un componente sulla piattaforma o sul pallet. Se la forza orizzontale viene applicata al carico, il momento ribaltante aumenta.

**È difficile valutare l'impatto della forza orizzontale effettiva, pertanto è necessario prestare sempre la massima attenzione.**

Se si è concordata una diversa distribuzione del carico, fare riferimento alla documentazione dell'ordine. In caso di uso intensivo, velocità elevata, condizioni ambientali sfavorevoli e impiego in più turni, potrebbe essere necessario installare uno speciale pacchetto HD che include cuscinetti più resistenti rispetto a quelli previsti nel modello standard. Le specifiche tecniche di ciascun elevatore sono indicate nella documentazione dell'ordine e nella dichiarazione di conformità CE.

## Specifiche tecniche per modelli standard di elevatori per pallet

Tipo	Cap. kg	Forca mm	Corsa elevatore mm	Altezza min mm	Altezza max mm
TSL 1002	1000	1250x850	900	70	970
TSE 1002	1000	1250x1040	900	10	910
TSLN 1002	1000	1250x850	900	70	970
TSL 1502	1500	1250x850	900	80	980

Tipo	Lunghezza totale mm	Larghezza totale mm	Tempo di sollevamento sec	Motore kW	Peso kg
TSL 1002	1605	980	13	0,75	250
TSE 1002	1610	1320	13	0,75	340
TSLN 1002	1605	980	13	0,75	275
TSL 1502	1591	872	32	0.75	465

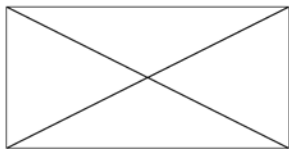
Tipo	Cap. kg	Corsa elevatore mm	Fissaggio al suolo	Coppia di serraggio per assemblaggio accessori
Colonna TSL	1000	900	8xM12	81 Nm

Tipo	Tempo di sollevamento sec	Motore kW	Peso kg
Colonna TSL	13	0.75	160

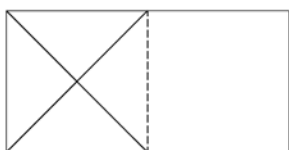
## Specifiche tecniche per modelli standard di Ribaltatore

**Nota:** per carico massimo si intende il carico distribuito in modo uniforme sull'intera area della piattaforma.

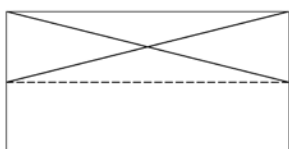
In base alla norma SS-EN 1570, i requisiti di base sono i seguenti:



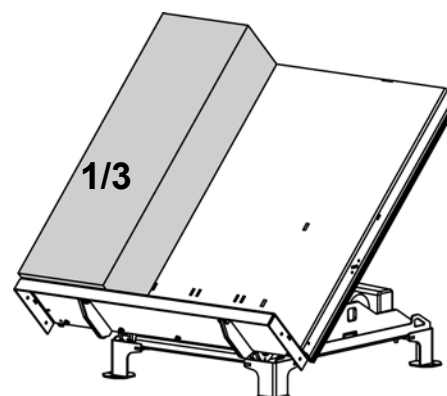
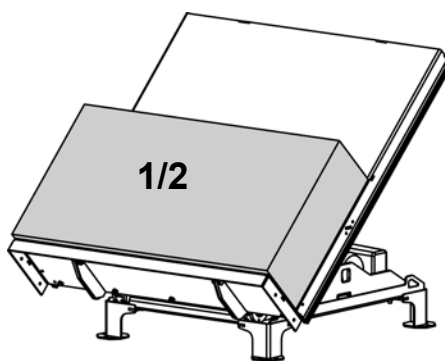
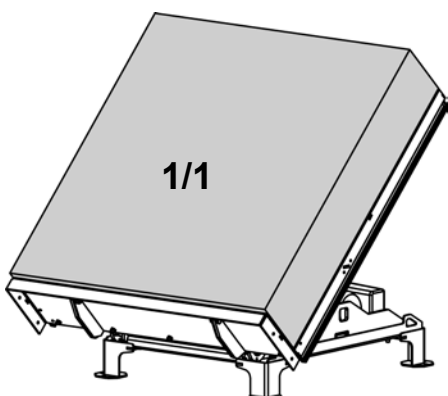
- 100% del carico nominale (carico massimo) distribuito in modo uniforme sull'intera area della piattaforma.



- oppure 50% del carico nominale (carico massimo) distribuito in modo uniforme su metà della lunghezza della piattaforma.



- oppure 33% del carico nominale (carico massimo) distribuito in modo uniforme su metà della larghezza della piattaforma.



**Forza orizzontale massima consentita: 10% del carico nominale (carico massimo) considerata agendo in orizzontale a livello della piattaforma**

Le forze orizzontali possono verificarsi, ad esempio, durante una pressione sull'elevatore o sul carico o quando si inserisce o si estrae uno strumento o un componente sulla piattaforma o sul pallet. Se la forza orizzontale viene applicata al carico, il momento ribaltante aumenta.

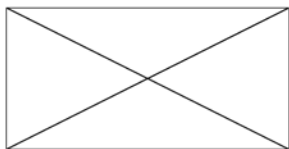
**È difficile valutare l'impatto della forza orizzontale effettiva, pertanto è necessario prestare sempre la massima attenzione.**

Se si è concordata una diversa distribuzione del carico, fare riferimento alla documentazione dell'ordine. In caso di uso intensivo, velocità elevata, condizioni ambientali sfavorevoli e impiego in più turni, potrebbe essere necessario installare uno speciale pacchetto HD che include cuscinetti più resistenti rispetto a quelli previsti nel modello standard. Le specifiche tecniche di ciascun elevatore sono indicate nella documentazione dell'ordine e nella dichiarazione di conformità CE.

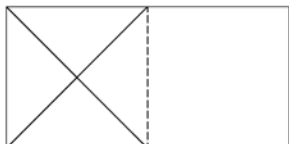
## Specifiche tecniche per modelli standard di carrelli elevatori TZ/EZ

**Nota:** per carico massimo si intende il carico distribuito in modo uniforme sull'intera area della piattaforma.

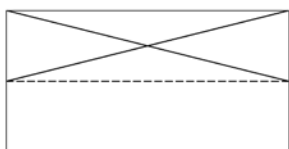
In base alla norma SS-EN 1570, i requisiti di base sono i seguenti:



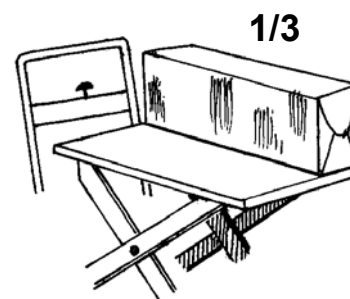
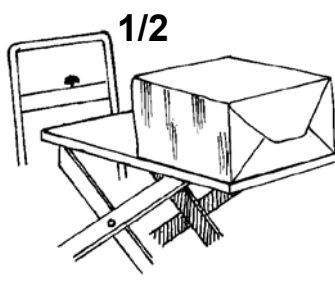
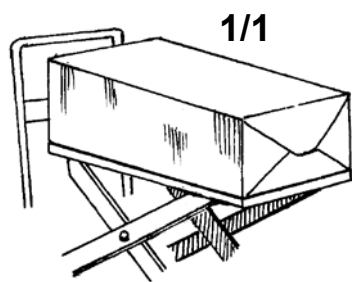
- 100% del carico nominale (carico massimo) distribuito in modo uniforme sull'intera area della piattaforma.



- oppure 50% del carico nominale (carico massimo) distribuito in modo uniforme su metà della lunghezza della piattaforma.



- oppure 33% del carico nominale (carico massimo) distribuito in modo uniforme su metà della larghezza della piattaforma.



**Forza orizzontale massima consentita: 10% del carico nominale (carico massimo) considerata agendo in orizzontale a livello della piattaforma**

Le forze orizzontali possono verificarsi, ad esempio, durante una pressione sull'elevatore o sul carico o quando si inserisce o si estrae uno strumento o un componente sulla piattaforma o sul pallet. Se la forza orizzontale viene applicata al carico, il momento ribaltante aumenta.

**È difficile valutare l'impatto della forza orizzontale effettiva, pertanto è necessario prestare sempre la massima attenzione.**

Se si è concordata una diversa distribuzione del carico, fare riferimento alla documentazione dell'ordine. In caso di uso intensivo, velocità elevata, condizioni ambientali sfavorevoli e impiego in più turni, potrebbe essere necessario installare uno speciale pacchetto HD che include cuscinetti più resistenti rispetto a quelli previsti nel modello standard. Le specifiche tecniche di ciascun elevatore sono indicate nella documentazione dell'ordine e nella dichiarazione di conformità CE.

Tipo	Cap. kg	Piattaforma mm	Altezza min mm	Altezza max mm	Lunghezza totale mm	Larghezza totale mm	Funzionamento	Peso kg
CZ 153	150	900x600	320	920	1150	650	12V DC	65
CZ 303	300	900x600	320	920	1150	650	12V DC	65
CZ 503	500	900x600	320	920	1150	650	12V DC	75
CZD 203	200	900x600	450	1620	1150	650	12V DC	85
TZ 303	300	900x600	320	920	1150	650	Pompa a piede	65
TZ 503	500	900x600	320	920	1150	650	Pompa a piede	65
TZ 503B	500	900x600	320	920	1150	650	Pompa a piede	90
TZ 1000B	1000	1000x800	320	920	1230	800	12V DC	189
TZD 203	200	900x600	450	1620	1150	650	12V DC	85
TZD 203B	200	900x600	450	1620	1150	650	Pompa a piede	100
TZD 400B	400	1000x800	450	1620	1230	800	12V DC	220
EZ 1000	1000	900x800	320	900	1240	805	12V DC	190

## Specifiche tecniche per modelli standard di carrelli di lavoro WP

**Nota:** per carico massimo si intende il carico distribuito in modo uniforme sull'intera area della piattaforma.

Per carico massimo si intende il carico equamente ripartito sull'intera piattaforma in base alla prestazione di base di ogni modello di carrello di lavoro. L'effettiva capacità con gli accessori è specificata per ogni accessorio così come riportato nella tabella alla pagina seguente. Se l'accessorio è aggiunto dall'acquirente, potrebbe essere necessario apporre sul carrello di lavoro un nuovo adesivo relativo al peso.

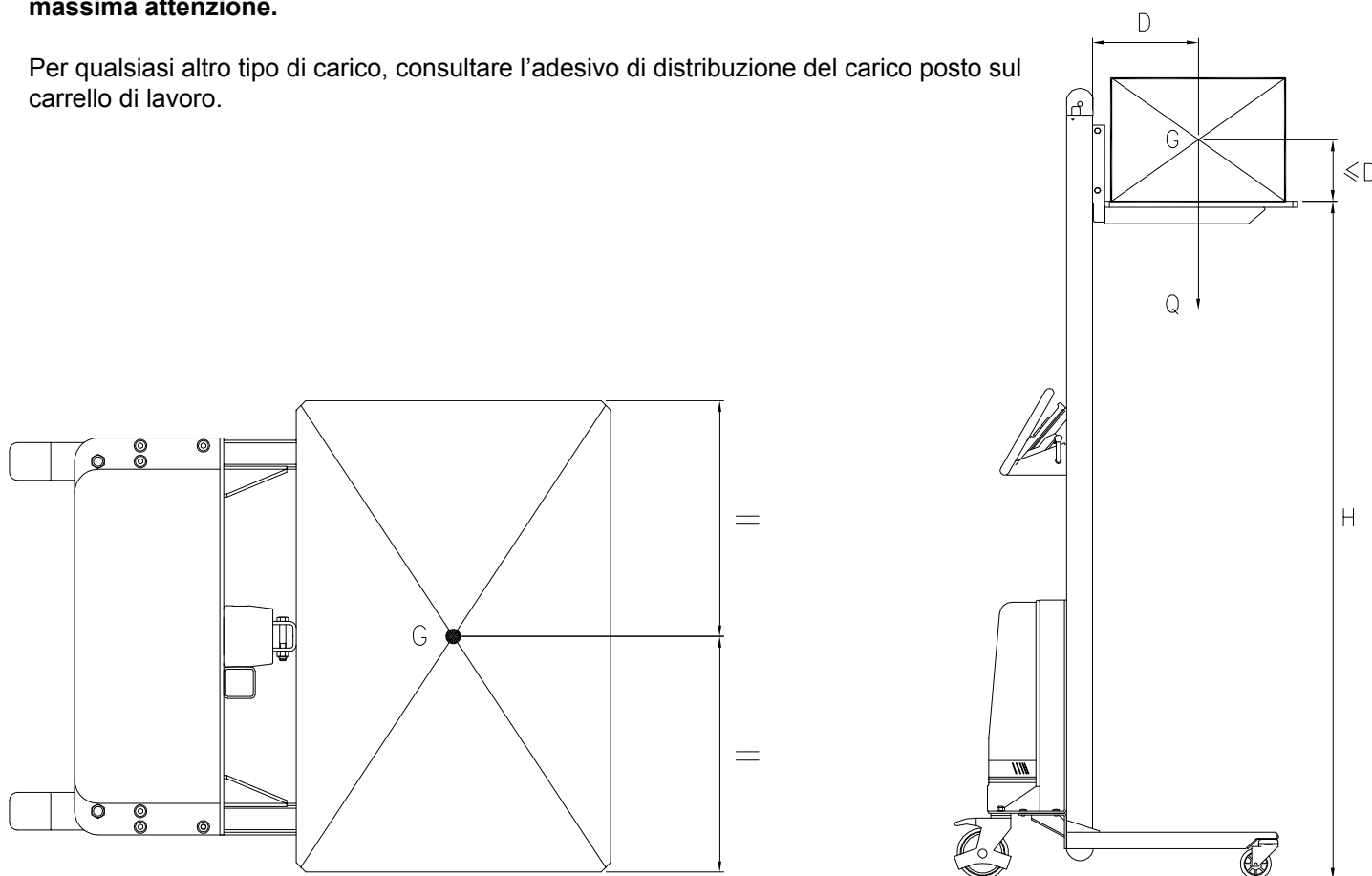
In base alla norma EN 1757-1 sui carrelli di lavoro, i requisiti di base sono i seguenti:

- \* 100% del carico nominale distribuito sull'intera piattaforma/area accessoriata.
- \* Il centro del carico deve essere al centro della piattaforma/accessorio aggiunto.
- \* Le forze orizzontali non sono consentite.

Le forze orizzontali possono verificarsi, ad esempio, durante una pressione sull'elevatore o sul carico o quando si inserisce o si estrae uno strumento o un componente sulla piattaforma o sul pallet. Se la forza orizzontale viene applicata al carico, il momento ribaltante aumenta.

**È difficile valutare l'impatto della forza orizzontale effettiva, pertanto è necessario prestare sempre la massima attenzione.**

Per qualsiasi altro tipo di carico, consultare l'adesivo di distribuzione del carico posto sul carrello di lavoro.



G = Centro di gravità

H = Altezza max piattaforma

Q = Carico max consentito (capacità)

D = Centro di gravità max. Distanza dal montante rispetto alla piattaforma/area accessoriata.

D non deve superare la metà della lunghezza della piattaforma.

Contattare EdmoLift per discutere di casi specifici che non soddisfano i criteri standard.

## Specifiche tecniche per modelli standard di WP



Specifiche tecniche per modelli standard di WP										
Tipo	Cap. kg	Altezze. max mm	Altezze. min mm	Outer dimensions, mm			Piattaforma L x W mm	Battery	Charger	Peso kg, pack in.
				Lunghezza	Larghezza	Altezza				
WP 65	65	1440	125	735	470	1600	410 x 470	24V/7,2Ah	1,5A/230V	39
WP 85	85	1440	125	735	600	1600	470 x 600	24V/7,2Ah	1,5A/230V	39
WP 85 EM	80	1760	125	795	600	1920	470 x 600	24V/7,2Ah	1,5A/230V	42
WP 105	105	1345	130	845	600	1590	470 x 600	24V/7,2Ah	1,5A/230V	42
WP 105 EM	100	1655	130	845	600	1920	470 x 600	24V/7,2Ah	1,5A/230V	45
WP 105L	105	1345	105	850	600	1590	470 x 600	24V/7,2Ah	1,5A/230V	44
WP 105L EM	100	1655	130	845	600	1920	470 x 600	24V/7,2Ah	1,5A/230V	45
WP 155	155	1345	130	850	600	1590	470 x 600	24V/7,2Ah	1,5A/230V	43
WP 155 EM	150	1655	130	850	600	1920	470 x 600	24V/7,2Ah	1,5A/230V	45
WP 155L	155	1345	105	850	600	1590	470 x 600	24V/7,2Ah	1,5A/230V	44
WP 155L EM	150	1655	105	850	600	1920	470 x 600	24V/7,2Ah	1,5A/230V	49
WP 205	205	1320	105	1015	560	1600	600 x 560	24V/12Ah	1,5A/230V	64
WP 400	400	1256	86	981	630	1700	575X600	-	-	140

## Istruzioni di sicurezza per elevatori EdmoLift

**Nota: i prodotti EdmoLift deve essere utilizzati esclusivamente da personale autorizzato adeguatamente addestrato. Ricordare sempre che l'operatore è responsabile della prevenzione degli infortuni.**

- Utilizzare i prodotti EdmoLift solo per gli scopi previsti.
- I prodotti EdmoLift devono essere utilizzati in condizioni di totale sicurezza e prestando sempre la massima attenzione.
- Non sovraccaricare i prodotti EdmoLift. Per evitare instabilità, cercare di posizionare il carico al centro della piattaforma. Evitare inoltre che il carico sporga dall'area della piattaforma e assicurarsi che sia stabile, fissandolo adeguatamente se necessario.
- I prodotti EdmoLift non devono essere utilizzati per carichi mobili.
- Indossare calzature di sicurezza e, se richiesto dal tipo di lavoro, guanti di sicurezza e tuta.
- Garantire la conformità a tutte le norme di sicurezza applicabili.
- Garantire la conformità a tutte le norme applicabili in materia di costruzioni.
  
- Le ispezioni e gli interventi di manutenzione e di riparazione devono essere eseguiti da personale qualificato.
- Verificare che il prodotto sia in buone condizioni prima dell'inizio di ciascun turno di lavoro.
- Nel caso in cui venga rilevato un guasto, avvertire sempre il direttore dei lavori. Non utilizzare il prodotto finché il malfunzionamento non è stato risolto.
- Prima dell'uso verificare che la tensione nominale dell'elevatore sia conforme alla tensione di rete e che cablaggio e fusibili siano adeguati.
- L'operatore dovrà avere una visione dettagliata delle parti pericolose della piattaforma e del suo carico in ogni momento durante il suo movimento verticale.
  
- Per garantire condizioni operative di sicurezza, potrebbe essere necessario installare più dispositivi per l'arresto di emergenza sul prodotto.
  
- Non inserire mani, braccia, piedi o altre parti del corpo o qualsiasi tipo di oggetto nel prodotto quando la piattaforma è sollevata.
- Abbassare la piattaforma solo dopo aver verificato che lo spazio sottostante sia sgombro da ostacoli o persone.
- Non spostare mai il prodotto con il carico sollevato poiché il carico potrebbe ribaltarsi.
- La permanenza o il trasporto di persone è proibito sulla zona di carico o sul carico a meno che non sia chiaramente consentito.
- Assicurarsi che le parti in movimento non vengano a contatto con oggetti adiacenti. Le norme EN 294, 349 e 811 forniscono linee guida per le distanze di sicurezza.
- Non utilizzare i prodotti EdmoLift come cavalletto, ad esempio per il sollevamento di una vettura.
  
- Installare il prodotto in modo da evitare l'amplificazione del rumore.
- Assicurarsi che l'elevatore sia utilizzato su una fondazione orizzontale, livellata, fissa e ben ancorata con bulloni o simili.
- I sollevatori con ribaltamento devono sempre essere ancorati al suolo.
- Non è consentito utilizzare prodotti dotati di ruote di trasporto su una base con pendenza superiore al 2%. Se lasciati incostuditi e durante le operazioni di carico e scarico, assicurarsi che i freni siano inseriti per evitare movimenti accidentali.
  
- Utilizzare sempre dispositivi di sollevamento adeguati e sicuri per trasferire il carico da e verso prodotti EdmoLift.
- Se viene utilizzato un carrello a forche o un impilatore, la zona di carico deve essere dotata di un dispositivo antirotolamento.

**Tenere presente eventuali rischi di inceppamenti quando si lavora nei pressi di macchine.**

- Non utilizzare i prodotti EdmoLift come banco di lavoro per saldature a meno che non siano destinati specificatamente a questo uso.
- Evitare il contatto diretto del prodotto con alimenti.
- Non utilizzare il prodotto in un ambiente potenzialmente esplosivo.
- I prodotti EdmoLift non prevedono isolamento elettrico e pertanto non forniscono alcun tipo di protezione qualora l'operatore entri in contatto con fili od oggetti sotto tensione.
- Mantenere la distanza di sicurezza da fili od oggetti sotto tensione.
  
- I trattamenti superficiali possono emettere gas nocivi e contaminanti, ad esempio durante le operazioni di rettifica o saldatura. Adottare sistemi di protezione e procedure operative appropriate
- Non alterare o modificare i componenti del prodotto che rivestono importanza fondamentale ai fini della sicurezza e della stabilità.
- Utilizzare solo ricambi originali EdmoLift per la sostituzione dei componenti. In caso contrario la garanzia verrà annullata.
  
- Valutare alcuni aspetti degli elevatori con piattaforme ribaltabili e in particolare le dimensioni e la posizione del carico, in modo da evitare l'instabilità dell'elevatore o del carico.
- Quando il prodotto viene utilizzato in un luogo pubblico, e in particolare quando bambini possono accedere all'area operativa, l'operatore deve predisporre le opportune precauzioni per impedire che altre persone accedano all'area pericolosa. Si consiglia di effettuare una valutazione dei rischi in conformità a quanto previsto dalla Direttiva sui macchinari sulla base delle condizioni operative specifiche.
- Non è consentito il trasporto di persone sulla piattaforma dei prodotti EdmoLift o la permanenza a piattaforma sollevata. Se gli spostamenti sulla piattaforma sono consentiti, ciò deve essere chiaramente indicato in modo visibile sul cartello presente sul prodotto e nella Dichiarazione di conformità CE.
- I prodotti dotati di batterie non possono essere utilizzati quando è in corso il caricamento delle stesse.
- Le batterie devono essere trattate come rifiuti dannosi per l'ambiente e devono quindi essere lasciate in un luogo appropriato.
- Durante le ispezioni e gli interventi di manutenzione e di riparazione non deve essere presente alcun carico nella zona di carico. Bloccare il meccanismo di sollevamento con zeppe di sicurezza.
- Il contatto con l'olio idraulico può causare reazioni allergiche.
- Utilizzare un apposito dispositivo di trattenuta per ogni carico e livello di carico.

#### **Quando il trasporto o la permanenza sulla piattaforma è consentito:**

Non scendere dalla piattaforma sollevata.

Non mettere in funzione l'elevatore a meno che il corrimano sulla piattaforma non sia saldamente fissato e il cancello non sia chiuso.

Non sedersi o arrampicarsi sul corrimano.

Tenere sempre entrambi i piedi sul pavimento della piattaforma.

**Un uso corretto, un adeguato funzionamento, le necessarie ispezioni e l'opportuna manutenzione sono di vitale importanza per garantire la sicurezza sul luogo di lavoro, per lavorare efficacemente e per la massima affidabilità funzionale.**

#### **Elevatori con ribaltamento**

Elevatori a bracci

NOTA: il bordo di carico degli elevatori a bracci U, UE e GB non prevede telaio di sicurezza. Se l'ubicazione non è sicura, potrebbe essere necessario adottare altre misure di sicurezza quali appositi cartelli oppure ordinare l'accessorio EdmoLift "Bordo di carico piegevole", un fascio luminoso o un interruttore di fine corsa temporizzato. Effettuare una valutazione dei rischi e rivolgersi al rappresentante EdmoLift per informazioni sulla misura più appropriata da adottare per le condizioni d'uso e del cantiere.



## 1 Controlli alla consegna

L'apparecchiatura viene consegnata completamente testata. Il fluido idraulico è incluso e corrisponde solitamente all'olio idraulico previsto dalla norma ISO 32. Per le possibili alternative, vedere i dettagli dell'ordine.

L'impianto elettrico standard prevede il collegamento trifase 400 V, 50 Hz. Non è presente alcun neutro.

Il sistema di comando (centralina di comando, telaio di sicurezza, elettrovalvola, interruttori di fine corsa ecc.) funziona con corrente a 24 V CC. Il circuito di comando è alimentato dalla centralina elettrica (inclusa), comprendente trasformatore, raddrizzatore, contattore del motore, piastra di circuito stampato, fusibili del circuito di comando e morsetti. Sono inoltre inclusi morsetti aggiuntivi per gli interruttori di fine corsa ecc..

Gli elevatori sono disponibili in diversi colori:

Blu = RAL 5005                      Giallo/arancione = RAL 2010

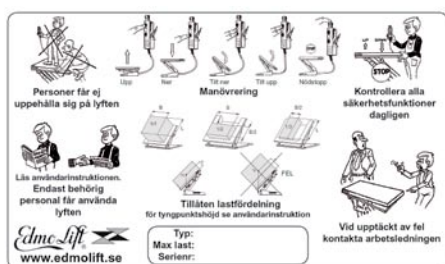
## 2 Adesivi

Verificare a intervalli regolari che gli adesivi apposti sull'elevatore alla consegna siano integri, chiaramente leggibili e nella lingua corretta. Gli adesivi danneggiati o illeggibili devono essere sostituiti.

Con il manuale di istruzioni viene fornito un cartello con le "istruzioni per l'operatore". In particolare il cartello ribadisce che il funzionamento del prodotto è riservato al solo personale autorizzato e riporta informazioni sul carico nominale massimo. Quando si installa l'elevatore, posizionare il cartello in prossimità della postazione di comando.

## 3 Adesivi e simboli

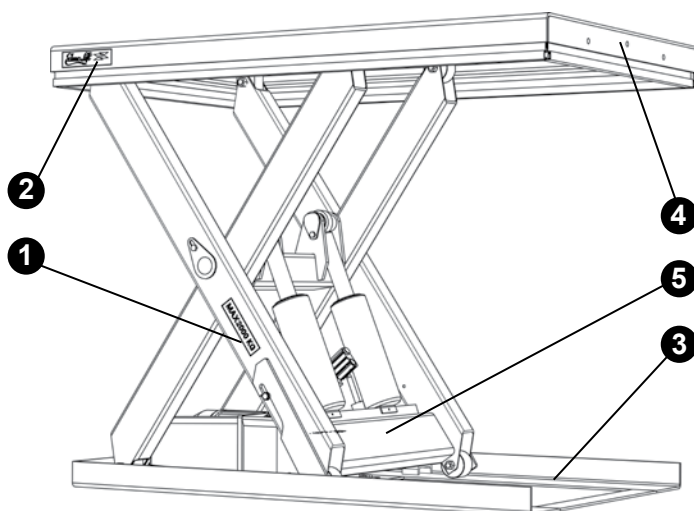
In casi particolari gli adesivi possono essere apposti in altri punti. Potrebbero essere necessari adesivi aggiuntivi per determinati accessori o applicazioni.



Apporre l'etichetta "operatore" sulla postazione di comando.

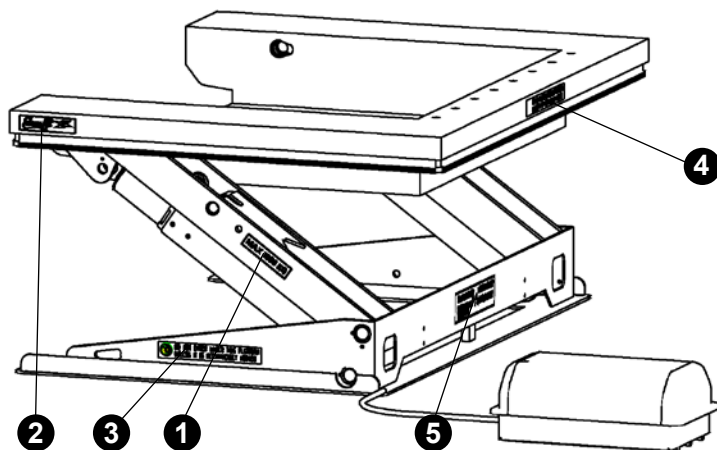
## Adesivi sulle piattaforme elevabili

- ❶ Etichetta carico max, 2 pz.
- ❷ Etichetta EdmoLift. 2 pz.
- ❸ Etichetta supporti di servizio, 2 pz.
- ❹ Etichetta avvertenza, 2 pz.
- ❺ Targhetta della macchina, 1 pz.



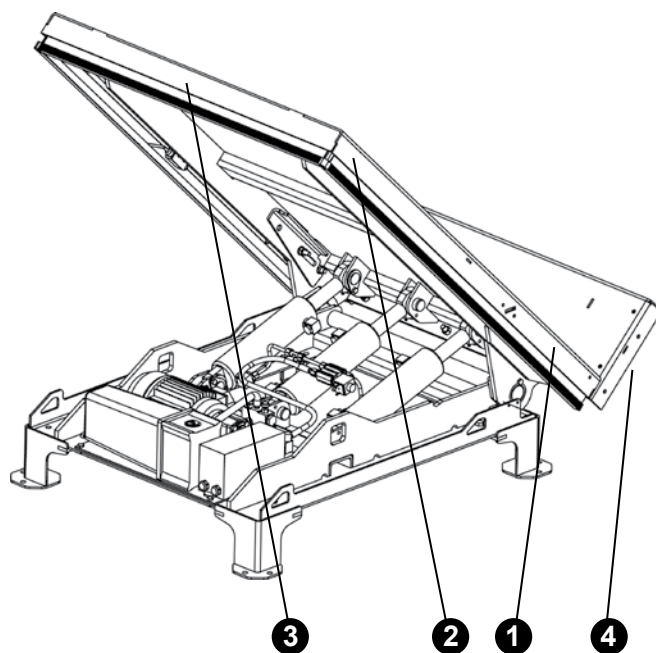
## Adesivi sugli elevatori a bracci

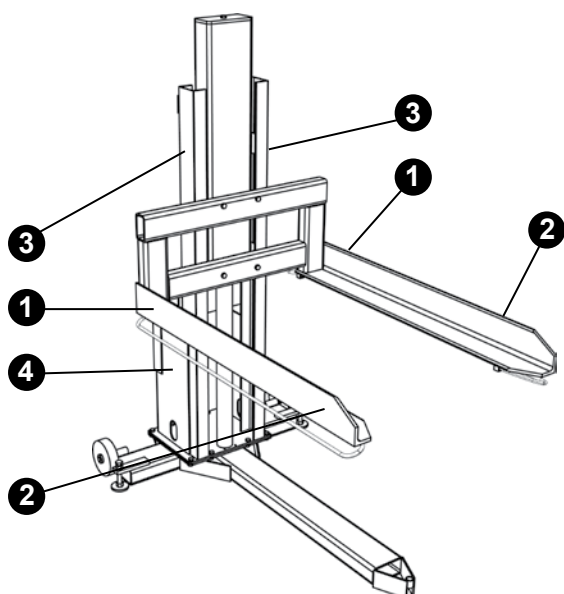
- ❶ Etichetta carico max, 2 pz.
- ❷ Etichetta EdmoLift. 2 pz.
- ❸ Etichetta supporti di servizio, 2 pz.
- ❹ Etichetta avvertenza, 1 pz.
- ❺ Targhetta della macchina, 1 pz.



## Adesivi sui ribaltatori

- ❶ Etichetta carico max, 2 pz.
- ❷ Etichetta EdmoLift. 2 pz.
- ❸ Etichetta avvertenza, 1 pz.
- ❹ Targhetta della macchina, 1 pz.





### Adesivi sugli elevatori per pallet

- 1 Etichetta carico max, 2 pz.
- 2 Etichetta EdmoLift. 2 pz.
- 3 Etichetta avvertenza, 1 pz.
- 4 Targhetta della macchina, 1 pz.

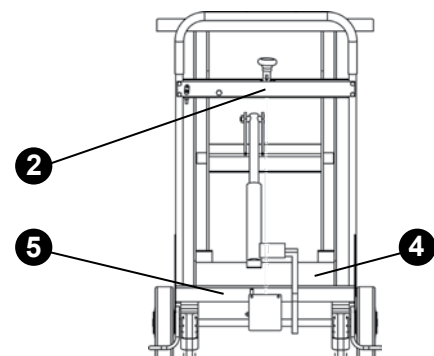
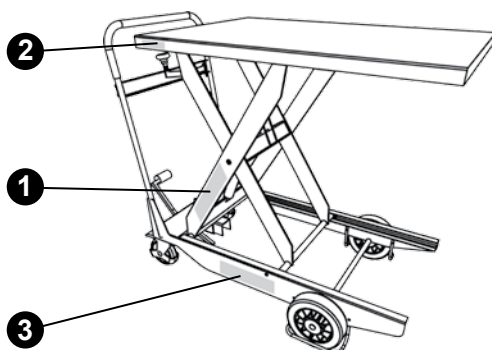
### Adesivi sui carrelli di lavoro WP

- 1 Etichetta carico max, 2 pz.
- 2 Etichetta EdmoLift. 2 pz.
- 3 Etichetta avvertenza, 2 pz.
- 4 Targhetta della macchina, 1 pz.
- 5 Etichetta operatore, 1 pz.



### Adesivi sui carrelli elevatori TZ/EZ

- 1 Etichetta carico max, 2 pz.
- 2 Etichetta EdmoLift. 3 pz.
- 3 Etichetta avvertenza, 2 pz.
- 4 Targhetta della macchina, 1 pz.
- 5 Etichetta operatore, 1 pz.



## 1 Funzionamento di piattaforma elevabile, elevatore a bracci, elevatore per pallet e ribaltatore

L'impianto idraulico deve essere collegato alla rete elettrica. Verificare che la tensione dell'alimentatore sia conforme a quella della rete elettrica. Durante il funzionamento dell'elevatore, la centralina di comando deve essere posizionata in modo che l'operatore possa avere una visione dettagliata dell'elevatore e del carico.

**NOTA: impedire l'accesso a persone non autorizzate nell'area operativa dell'elevatore o la permanenza in tale area in presenza di rischi di caduta del carico durante le operazioni di ribaltamento.**

**L'uso dei prodotti EdmoLift è riservato al solo personale autorizzato.**

I prodotti EdmoLift devono essere utilizzati in condizioni di totale sicurezza e prestando sempre la massima attenzione. Le funzioni di comando SU, GIÙ e RIBALTA sono attivabili mediante comando "dead-man" in modo che, in seguito alla pressione del pulsante di comando, la macchina si arresti una volta raggiunta la posizione.

Dopo l'uso è opportuno abbassare la piattaforma fino alla posizione minima e scollegare l'alimentazione agendo sull'interruttore dell'isolatore di rete. Per evitare un uso non autorizzato, è opportuno bloccare l'isolatore di rete sulla posizione OFF.

È infine possibile bloccare anche la centralina di comando.

## 2 Abbassamento dell'elevatore

Assicurarsi che non vi siano rischi di danni a cose o persone prima di abbassare l'elevatore. Assicurarsi che in fase di abbassamento la piattaforma non possa impigliarsi in eventuali ostacoli.

## 3 Funzioni di sicurezza

Controllare il funzionamento del telaio di sicurezza prima dell'inizio di ciascun turno di lavoro. Se il telaio di sicurezza viene attivato, è necessario individuare e risolvere il problema che ha causato l'arresto. Per riprendere l'operazione di abbassamento, è necessario premere per qualche secondo il pulsante SU (ripristino).

**NOTA:** il bordo di carico dell'elevatore a bracci U non prevede telaio di sicurezza. I fori per l'assemblaggio dei dispositivi di trattenuta si trovano sulla piattaforma.

Gli elevatori EdmoLift con impianto idraulico Tipo II sono dotati di valvole di non ritorno ad azionamento elettrico montate su cilindro che si aprono contemporaneamente alla valvola di abbassamento quando l'elevatore viene abbassato. La valvola di non ritorno ad azionamento elettrico impedisce che la piattaforma venga abbassata a meno che non venga premuto il pulsante GIÙ.

IL blocco valvole nell'alimentatore contiene una valvola di controllo del flusso a compensazione di pressione che consente di regolare la velocità di abbassamento. La massima velocità di abbassamento consentita e la velocità radiale della piattaforma in fase di ribaltamento sono pari a 100 mm/sec.

Sulla centralina di comando è presente un pulsante per l'arresto di emergenza che rimane premuto quando attivato. Premendo un pulsante per l'arresto di emergenza tutti i movimenti azionati elettricamente vengono arrestati. Una volta risolto il problema che ha causato l'azionamento dell'arresto di emergenza e ripristinate le condizioni di sicurezza, ruotare il pulsante di arresto in senso orario per rilasciarlo ed annullare la funzione di arresto.

Per garantire condizioni operative di sicurezza potrebbe essere necessario installare più dispositivi per l'arresto di emergenza sugli elevatori.

## 1 Operazioni da effettuare dopo l'uso

È possibile lasciare le piattaforme in posizione sollevata a meno che non creino inconvenienti o siano fonte di pericoli. Si consiglia quindi di abbassare la piattaforma fino alla posizione minima una volta completato il lavoro.

Se la piattaforma viene lasciata in posizione sollevata, il livello può variare per diversi motivi:

- Il volume dell'olio cambia in seguito a variazioni della temperatura.
- Perdita nelle valvole, nei tubi o nei raccordi.
- Perdita in un cilindro.

Per evitare un uso non autorizzato, è opportuno bloccare l'isolatore di rete sulla posizione OFF. È inoltre possibile bloccare anche la centralina di comando con un lucchetto.

## Unità di comando

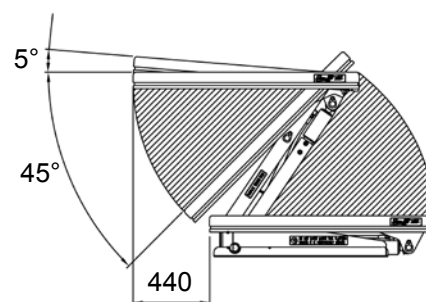
### 2. Arresto di emergenza

I prodotti EdmoLift sono muniti di un pulsante per l'arresto di emergenza sulla centralina di comando. È inoltre possibile installare altri dispositivi opzionali per l'arresto di emergenza facilmente accessibili da altre postazioni. Premendo un pulsante per l'arresto di emergenza tutti i movimenti azionati elettricamente vengono arrestati. Il pulsante per l'arresto di emergenza è di colore rosso e chiaramente visibile. Una volta risolto il problema che ha causato l'azionamento dell'arresto di emergenza e ripristinate le condizioni di sicurezza, ruotare il pulsante di arresto in senso orario per rilasciarlo ed annullare l'arresto.

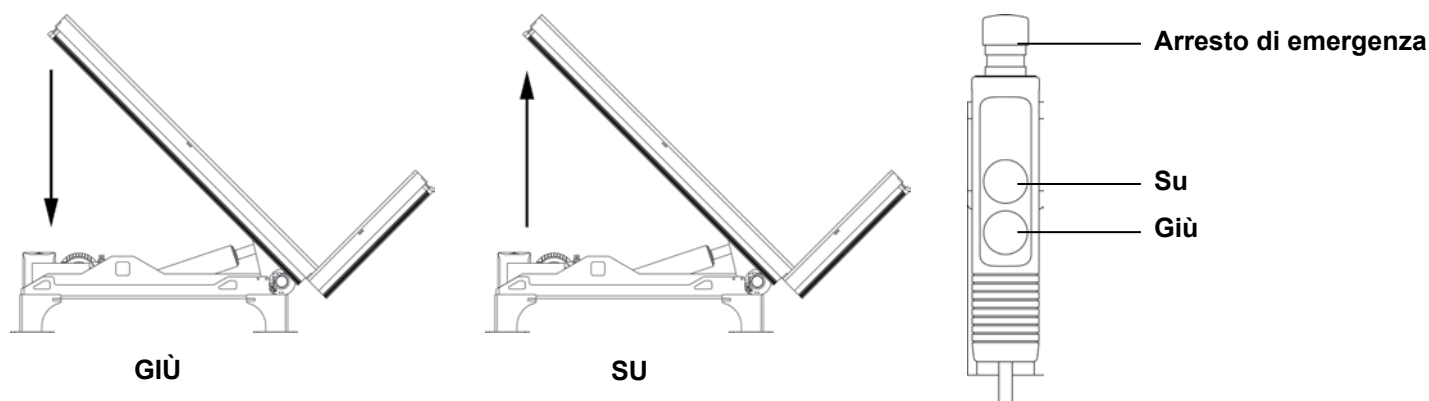
### 3. Elevatori a bracci

Se il sollevamento è avviato dal livello inferiore, l'angolo di ribaltamento della piattaforma rimarrà identico a quello dell'ultima operazione di abbassamento. Potrebbe quindi essere necessario ribaltare inizialmente la piattaforma fino alla posizione minima (0°) per evitare un ribaltamento indesiderato all'avvio dell'operazione.

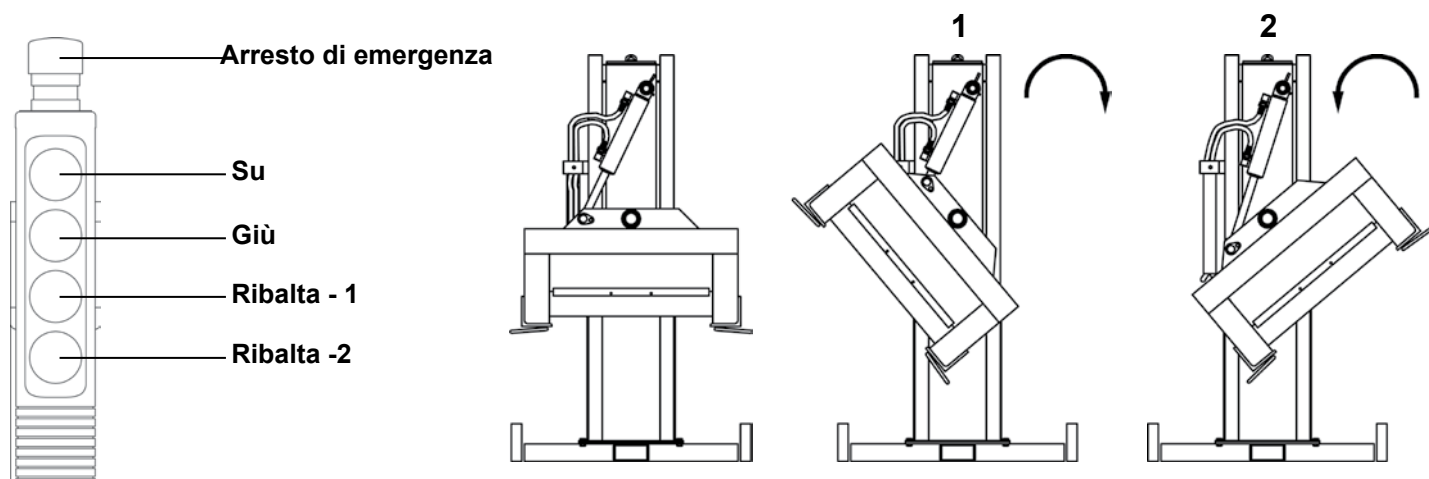
**NOTA: la piattaforma prevede un movimento laterale fino a un massimo di 440 mm, a seconda del sistema di corsa dell'elevatore.**



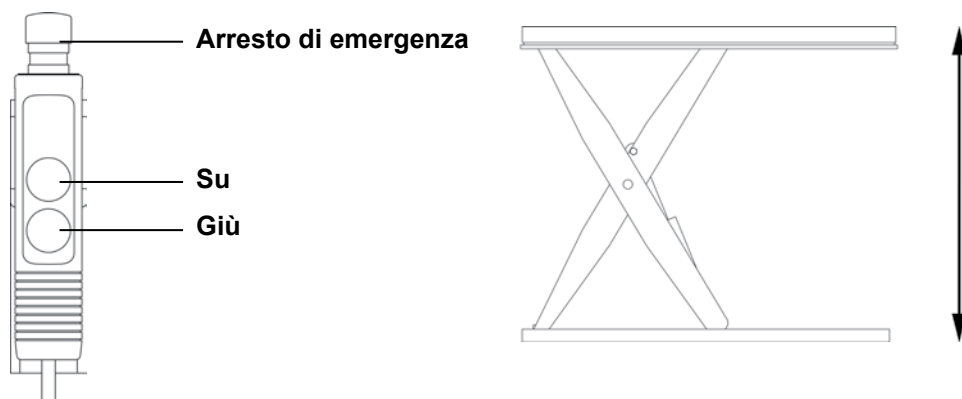
4 Ribaltatori



5 Elevatore per pallet



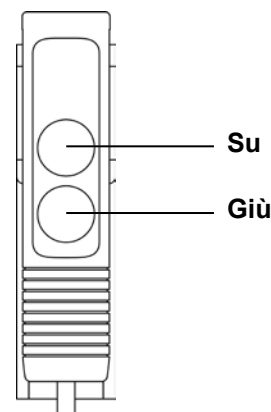
6 Piattaforma elevabile



## Funzionamento del carrello di lavoro WP

### 1. Sollevamento del contenitore di carico

Il sollevamento e l'abbassamento sono controllati mediante l'unità di comando con funzionamento "dead man". Questa è montata su un cavo a spirale e deve essere posizionata sull'impugnatura della macchina quando non viene utilizzata. Per una maggiore comodità d'uso, l'impugnatura è concepita per diverse impostazioni dei movimenti ed è regolabile in altezza (non per il modello WP 200).



### 2. Abbassamento del contenitore di carico

Durante l'abbassamento del contenitore di carico assicurarsi che non sussista il rischio di ferire le persone. Assicurarsi che il contenitore di carico non incontri ostacoli a causa dei quali possa rimanere incastrato.

### 3. Funzioni di sicurezza

Le ruote posteriori sono dotate di freni di stazionamento per prevenire i movimenti accidentali. È possibile evitare il sollevamento con un carico di peso eccessivo grazie a un dispositivo di protezione dal sovraccarico elettromeccanico integrato. Tale dispositivo include un interruttore di fine corsa che controlla la tensione della catena.

Un dispositivo di protezione da sovraccarico di corrente previene il sovraccarico del motore, ad esempio in situazioni di sovraccarico o quando viene utilizzato per un periodo di tempo troppo lungo.

### 4. Operazioni da effettuare dopo l'uso

Dopo l'uso il contenitore di carico deve essere abbassato al suolo e l'alimentazione deve essere scollegata mediante l'interruttore.

Collegare il cavo caricabatteria all'alimentazione elettrica 220/240 V CA. Le batterie completamente cariche consentono alla macchina di funzionare efficacemente per tutta la durata del turno di lavoro.

Se esiste il rischio di uso da parte di persone non autorizzate, la macchina dovrebbe essere posizionata in modo che le persone non autorizzate non possano accedervi oppure dovrebbe essere assicurata all'edificio o a qualsiasi altro oggetto idoneo mediante una catena, un cavo o dispositivi simili (non inclusi).

## 5 Funzionamento del carrello elevatore TZ

Cavo caricabatteria: La spina del caricabatteria deve essere inserita in una presa da 220/240 V CA. Il caricabatteria controlla automaticamente la corrente di ricarica e si spegne automaticamente quando le batterie sono completamente ricaricate.

Le batterie in dotazione sono del tipo "Accu-CF" e non necessitano di alcun tipo di manutenzione. Sono completamente rivestite e non richiedono ispezioni o aggiunta di acqua. Tuttavia, è molto importante che siano tenute pulite e all'asciutto.

**La ricarica deve essere effettuata il più frequentemente possibile. Pertanto, si consiglia di caricare le batterie ogni turno di lavoro.**

### Sollevamento della piattaforma

Tenere premuto il pulsante per sollevare la piattaforma. Se rilasciato, il sollevamento s'interrompe.

### Abbassamento della piattaforma

Assicurarsi che non vi siano rischi di danni a cose o persone prima di abbassare la piattaforma. Assicurarsi che la piattaforma non si protenda al di sopra di oggetti e che non venga ostacolata nel suo movimento.

L'abbassamento si ottiene premendo la manopola di abbassamento che apre la valvola di abbassamento mediante un cavo.

## Installazione di piattaforme elevabili, elevatori a bracci, elevatori per pallet e ribaltatori

Per tutto il tempo in cui si opera sotto la piattaforma è necessario posizionare i supporti di servizio (zeppe per la manutenzione). Garantire la conformità a tutte le norme applicabili in materia di costruzioni, edilizia e uso in condizioni di sicurezza. L'installazione dei componenti elettrici e dei componenti meccanici deve essere effettuata da tecnici specializzati.

È necessario installare un interruttore di isolamento che deve essere accessibile all'operatore durante il funzionamento. Verificare che la tensione dell'elevatore sia conforme a quella della rete elettrica e che i cavi di alimentazione e i fusibili siano del tipo adatto per i requisiti elettrici.

L'unità di comando deve includere un dispositivo per l'arresto di emergenza e potrebbe inoltre essere necessario installare altri dispositivi per l'arresto di emergenza per garantire condizioni di sicurezza nell'area operativa. Se si posiziona un'unità di comando sulla piattaforma, è necessario installare almeno un dispositivo aggiuntivo per l'arresto di emergenza in prossimità dell'elevatore.

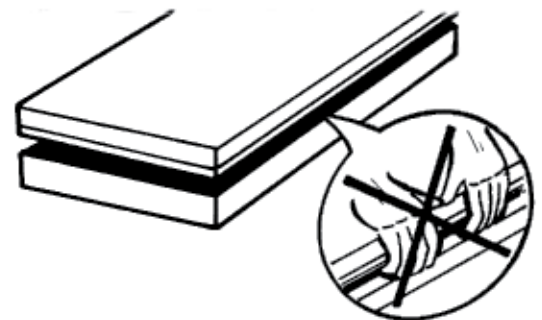
L'eventuale dispositivo di comando aggiuntivo installato deve essere collegato in serie alla prima unità di comando. Per effettuare tale collegamento è necessario disporre di un cavo a 5 fili.

NOTA: durante la procedura di installazione la piattaforma deve essere scarica.

## Disimballaggio

Controllare che non si siano verificati danni durante il trasporto. Il cavo elettrico per il collegamento temporaneo è disponibile all'interno dell'alimentatore.

Non effettuare operazioni di sollevamento sul telaio di sicurezza. Ciò potrebbe comportare danni e problemi di funzionamento. (L'elevatore può essere sollevato ma non abbassato).

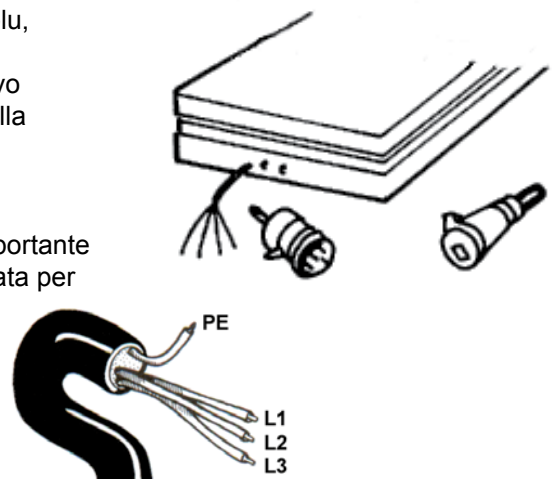


Inserire la spina del cavo di alimentazione. Il cavo di alimentazione per il collegamento alla rete elettrica è costituito da quattro fili, tre fasi (nero, blu, marrone) e terra (giallo-verde).

Il filo del neutro non viene in genere utilizzato. La spina CEE, il dispositivo di protezione del motore e l'isolatore di rete non sono in genere inclusi alla consegna.

Collegamento dell'alimentazione.

Il motore parte ma la piattaforma non si solleva? Invertire due fasi. È importante che il motore non rimanga in funzione troppo a lungo nella direzione errata per evitare di danneggiare la pompa.





**Corrente nominale.**

Verificare il tipo di alimentatore, la tensione e la potenza nominale del motore.

kW = Potenza nominale del motore

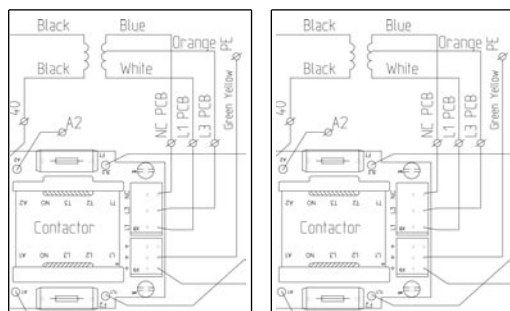
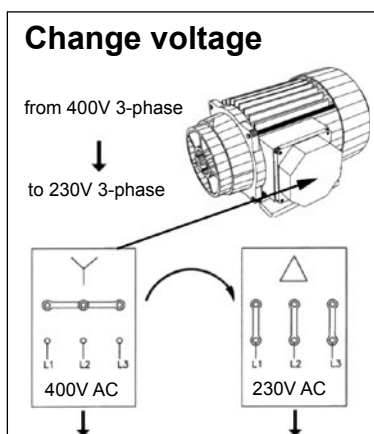
In = Corrente nominale

A = Fusibile di rete

NOTA: In alcuni casi, gli alimentatori monofase possono avere una potenza motore superiore.

Fusibile primario	315 mA 230V			125 mA 400V			315 mA 500V		
	kW	In	A	kW	In	A	kW	In	A
Alimentatore trifase									
H1-1, H1-1,2	0.37	2.1	10	0.37	1.2	10	0.37	1	10
H2-4 H3-4 H4-3 H4-4	0.75	4.3	10	0.75	2.5	10	0.75	2	10
H6-4 H6-11 H8-11	1.5	8.5	20	1.5	5	10	1.5	4	10
H11-11,-20,-30 H15-20,-30	3	15.5	25	3	9	20	3	7.2	16
H15/50	4	18.5	32	4	10.5	20	4	8.5	20
H20/50 H23/50	-	-	-	-	13.8	25	5.5	11	25
H30/70	-	-	-	-	18.5	32	7.5	15	32
H4-4	0.75	4.3	10	0.75	2.5	10	0.75	2.0	10
HC4-4	0.75	4.3	10	0.75	2.5	10	0.75	2.0	10
HC2-4 TILT	0.75	4.3	10	0.75	2.5	10	0.75	1.0	10
H4-4 TILT	0.75	4.3	10	0.75	2.5	10	0.75	2.0	10
HC4-4TILT	0.75	4.3	10	0.75	2.5	10	0.75	2.0	10

Fusibile primario	1 A 115V/50Hz			1 A 115V/60Hz			315 mA 230V		
	kW	In	A	kW	In	A	kW	In	A
alimentatore monofase									
HE1-1, HE1-1,2	0.37	6.2	16	-	-	-	-	-	-
HE2-1 HE2-4	0.75	11.2	25	-	-	-	-	-	-
HE3-4 HE4-4 HE4-11	1.5	21	50	-	-	-	-	-	-
HE1-1, HE1-1.2	-	-	-	-	-	-	0.37	3	10
HE2-1, HE2-4, HE3-3	-	-	-	-	-	-	0.75	5.4	16
HE3-4, HE4-4, HE6-4, HE6-11	-	-	-	-	-	-	1.5	10.6	20
HE4-4	1.5	21	25	1.5	20.2	35	1.5	10.6	20
HCE4-4	1.5	21	25	1.5	20.2	35	1.5	10.6	20
HCE2-4 TILT	0.75	11.2	16	0.75	11.4	25	0.75	5.4	16
HE4-4 TILT	1.5	21	25	1.5	20.2	35	1.5	10.6	20
HCE4-4 TILT	1.5	21	25	1.5	20.2	35	1.5	10.6	20



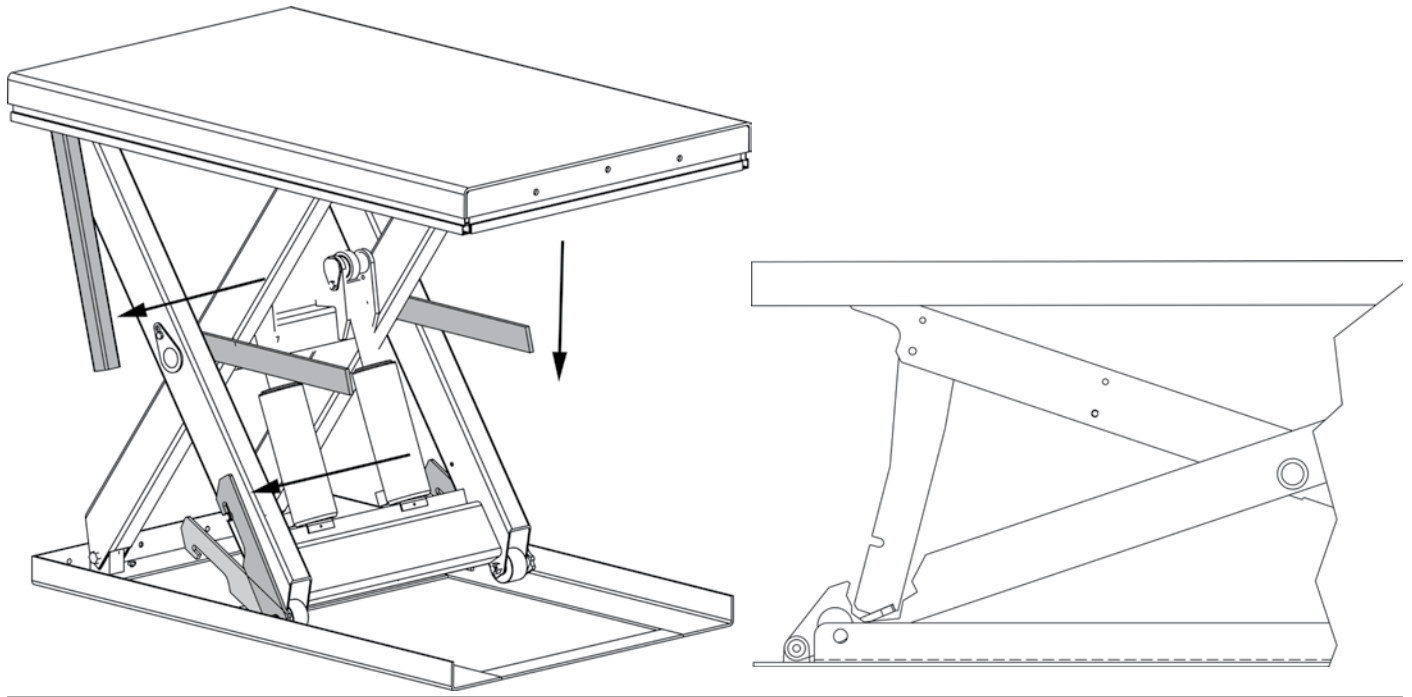
**Passare da alimentazione trifase 400V a trifase 230V**

Quando si passa da 400 V a 230V, il filo arancione deve essere spostato su L3 e quello blu su NC. Entrambi i fusibili devono essere sostituiti con fusibili da 315 mA.

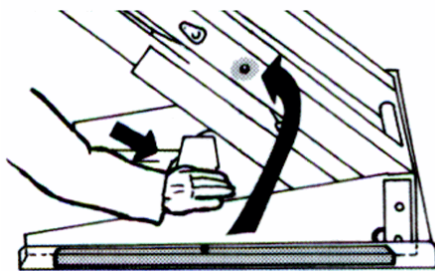
## Applicazione di supporti di servizio (zeppe per la manutenzione) all'elevatore

Durante qualsiasi intervento eseguito sotto o in prossimità degli elevatori è necessario applicare dei supporti di servizio (zeppe per la manutenzione). Ciò vale per l'installazione, la manutenzione e le ispezioni, oltre che per le riparazioni. I supporti di servizio devono essere installati su entrambi i lati quando è presente più di una coppia di bracci.

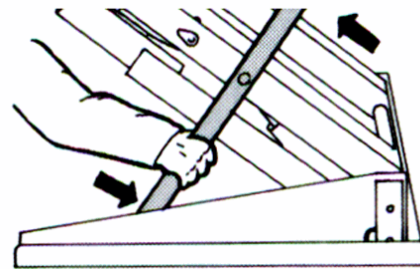
### Piattaforma elevabile



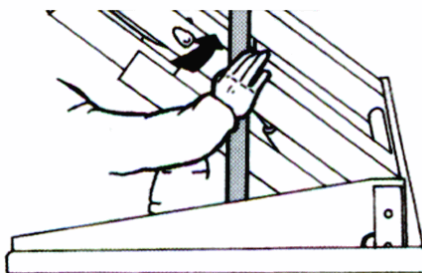
### Elevatori a bracci



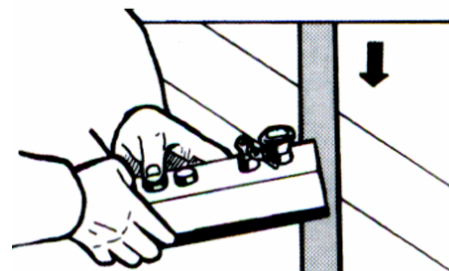
Bloccare con zeppe su entrambi i lati



Inserire perno nel foro

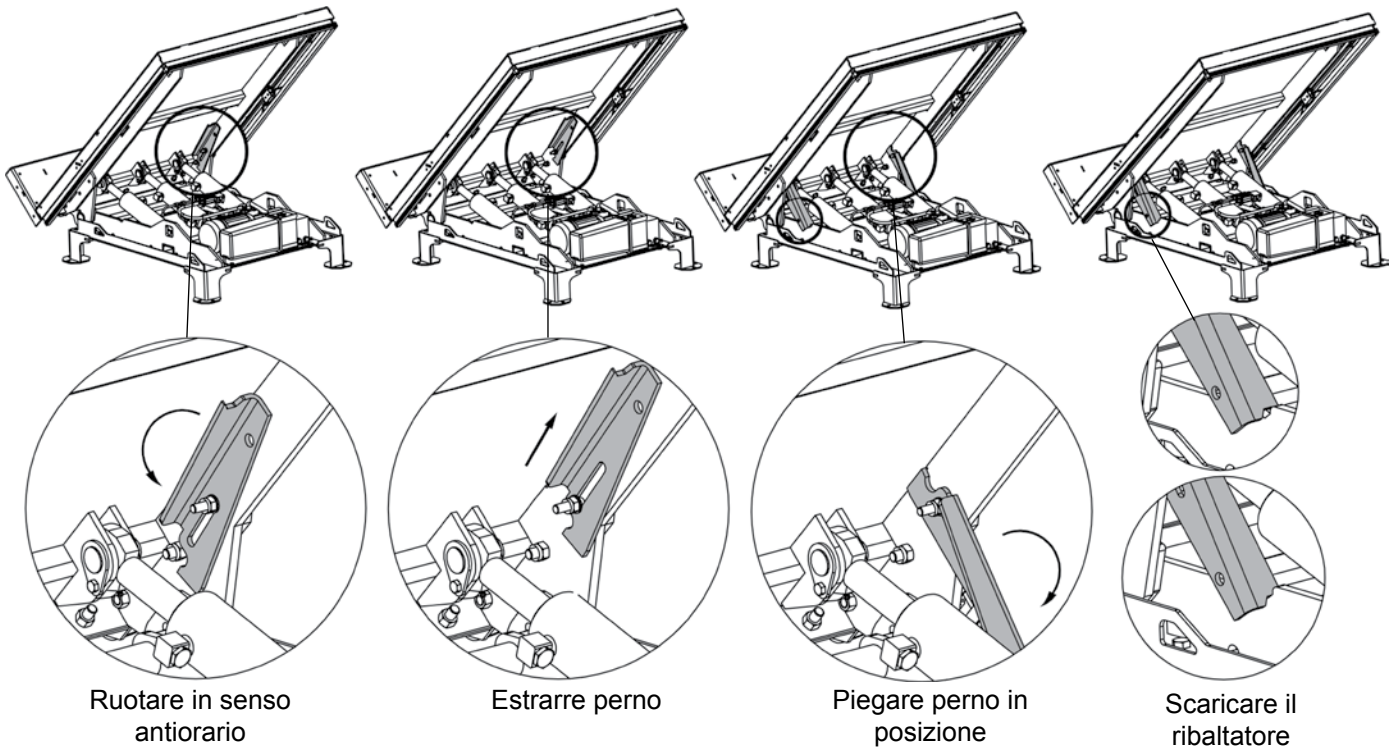


Premere

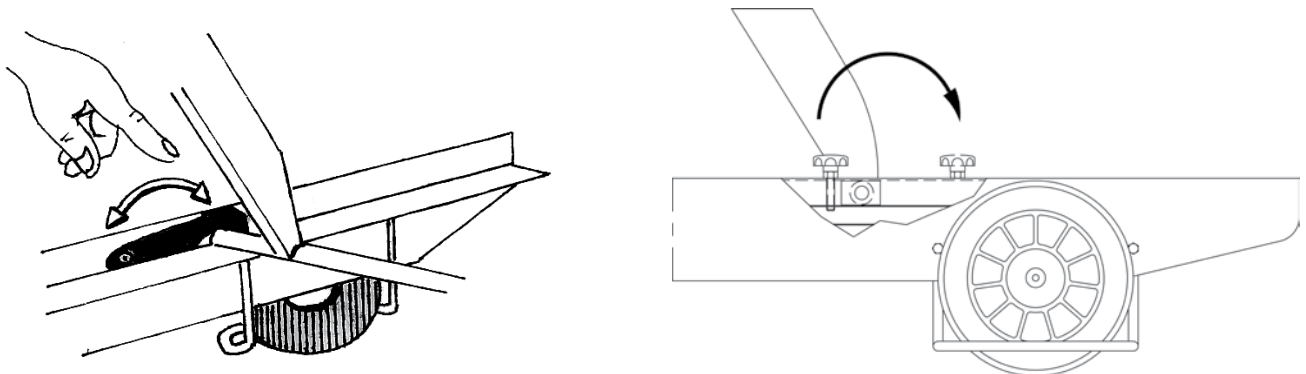


Rilasciare, abbassare e ribaltare

**Ribaltatori**

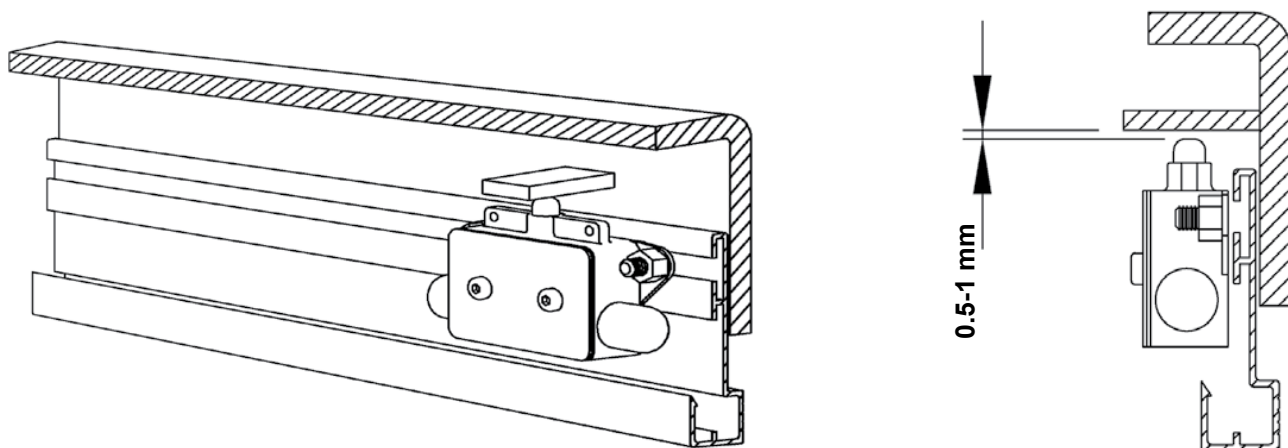


**Carrelli elevatori TZ/EZ**



**Telaio di sicurezza**

Regolazione dell'interruttore del telaio di sicurezza



## Fissaggio dell'elevatore a bracci

Tutti i modelli di elevatori a bracci EdmoLift devono essere fissati al pavimento/suolo.

### Installazione dell'elevatore a bracci.

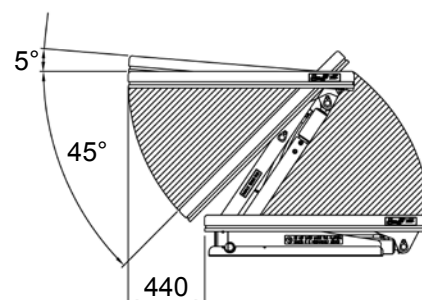
Tutti i modelli di elevatori a bracci EdmoLift devono essere fissati al pavimento/suolo mediante viti a espansione o dispositivi simili. Considerata la tipologia di movimenti della piattaforma, l'elevatore a bracci deve essere posizionato a livello del pavimento o del suolo e non inserito in una buca.

Installazione:

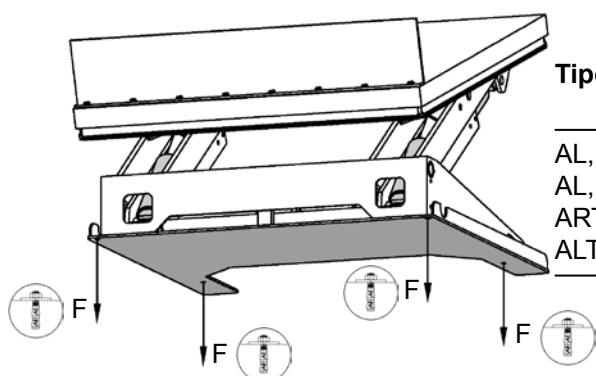
1. Il telaio della base dell'elevatore a bracci generalmente non è autoportante. È importante che il suolo/pavimento sia piano e stabile e che, se necessario, l'area di installazione sia sgombra. Tenere presente che l'elevatore a bracci dispone di un'area di movimentazione estesa e che né l'elevatore né il carico possano venire a contatto con altre attrezzature, passaggi, macchine o pareti. Vedere di seguito.
2. Sollevare l'elevatore e bloccare il meccanismo con delle zeppe. Vedere la figura a pagina 39.
3. Posizionare l'elevatore a bracci nel punto desiderato. Ruotare il lato ribaltante verso la posizione in cui verranno caricate/scaricate le merci. Vedere la figura riportata di seguito.
4. Effettuare una prova. Regolare eventualmente la velocità di abbassamento. La velocità massima di abbassamento e la velocità radiale della piattaforma non devono superare 100 mm/sec a pieno carico.
5. Testare il funzionamento del telaio di sicurezza su tutti i lati. Se necessario, procedere alla regolazione.
6. La centralina di comando deve essere posizionata in modo che l'operatore possa avere una visione dettagliata dell'elevatore e del carico quando l'elevatore a bracci è in funzione.
7. Fissare l'elevatore abbracci al pavimento/suolo con viti a espansione o dispositivi simili. Vedere sopra.
8. Verificare che tutti i cavi e il tubo idraulico che giungono all'alimentatore remoto siano posizionati in modo da non subire danni.

### Area di movimentazione dell'elevatore a bracci

L'elevatore a bracci è caratterizzato da un'ampia area di movimentazione. È molto importante predisporre l'area operativa in modo che né l'elevatore né il carico possano interferire con altri cantieri, passaggi, macchine o parti dell'edificio. Scegliere la posizione di comando in modo da evitare la permanenza di persone nell'area di movimentazione della macchina o del carico o quando esiste il rischio di caduta delle merci dal contenitore di carico.



NOTA: la piattaforma prevede un movimento laterale fino a un massimo di 440 mm, a seconda del sistema di corsa dell'elevatore.

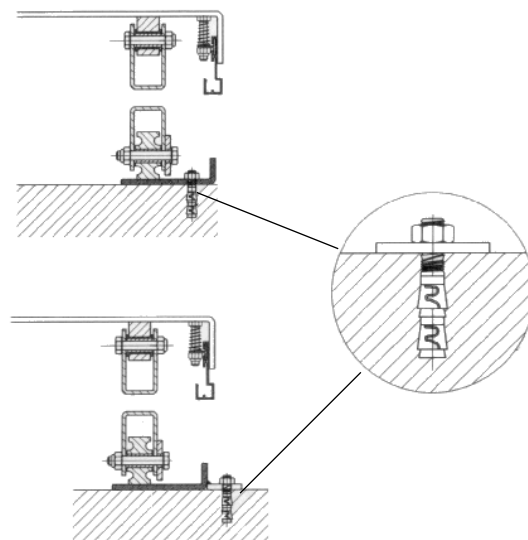


Tipo	F = Coppia di serraggio kN	N. di viti a espansione
AL, ALT, ART 750	6.5	4
AL, ALT 1500	12.1	4
ART 1500	13.1	4
ALT, ART 3000	13.1	6

## Fissaggio della piattaforma elevabile

Le piattaforme elevabili verticali fisse doppie e triple e altre piattaforme con velocità di corsa elevata devono essere fissate al pavimento/soolo. Si consiglia inoltre di fissare saldamente tutti gli altri modelli di piattaforme elevabili fisse per prevenire movimenti accidentali.

Tipo	Coppia di serraggio kN	Vite a espansione
TRD 200	1.1	M6x70
TED 400	2.5	M6x70
TRD 400	2.5	M6x70
TRD 500	2.4	M6x70
TLD 1000	4	M10x60
TLD 2000	7	M16x100
TMD 1500	3.7	M10x60
TMD 3000	8.4	M16x100
TSD 1500	2.9	M10x60
TTD 3000	12.2	M20x120
TTD 5000	12.2	M20x120
TPD 4000	5.8	M12x75
TXD 4000	4.6	M12x75
TFD 4000	4.6	M12x75
TMT 1500	3.8	M10x60
TST 2000	4.7	M12x75



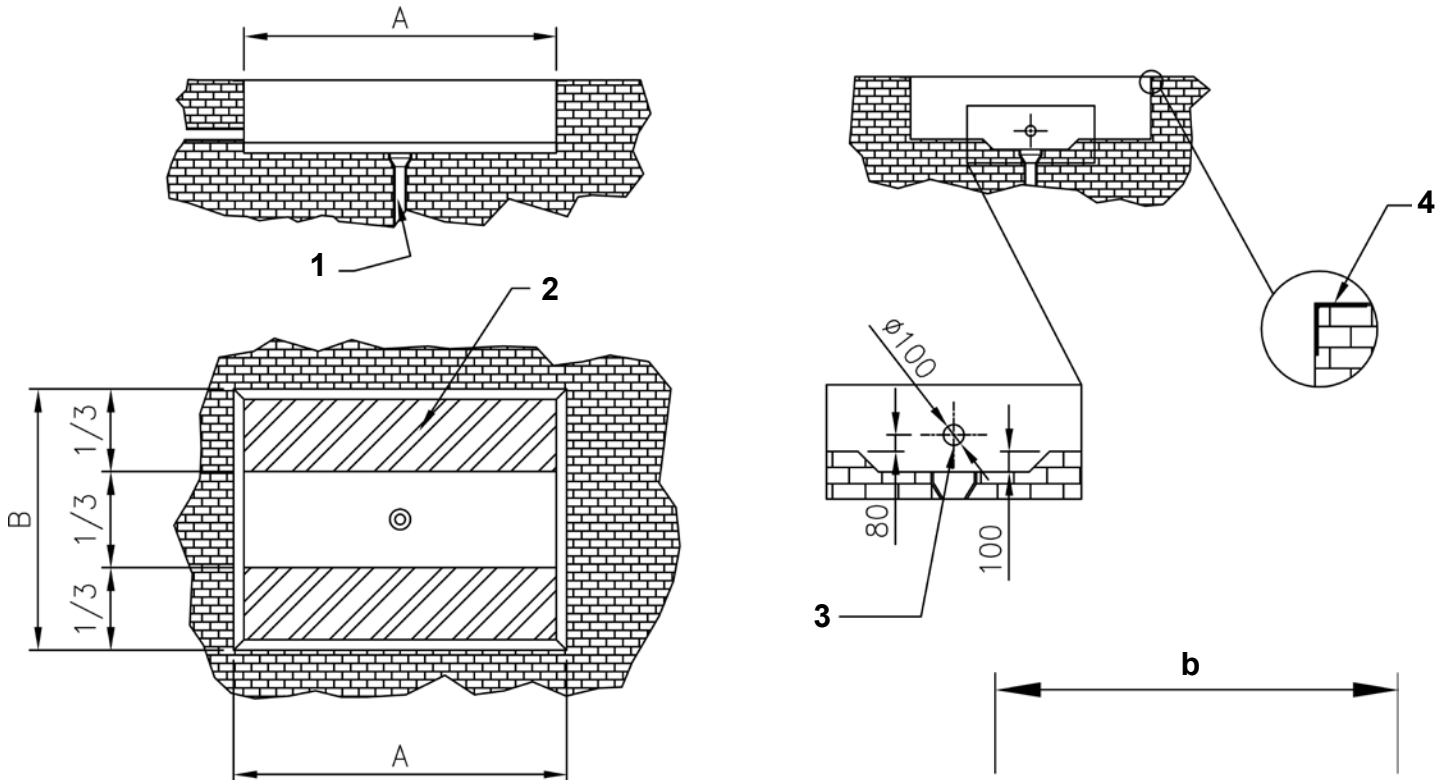
## Installazione della piattaforma elevabile al pavimento/soolo o in una buca.

Le piattaforme a forbici verticali fisse doppie e triple devono essere fissate al pavimento/soolo mediante viti a espansione o dispositivi simili. Si consiglia inoltre di fissare saldamente al suolo tutti gli altri modelli di piattaforme elevabili, ad eccezione delle unità mobili, per prevenire movimenti accidentali.

### Installazione di componenti meccanici/elettrici

1. Il telaio della base della piattaforma elevabile non è generalmente autoportante. È importante che il pavimento sia piano e stabile e che, se necessario, l'area di installazione o la buca siano sgombrare.
2. Sollevare l'elevatore e posizionare i supporti di servizio. Vedere la figura a pagina 39.
3. Utilizzare un'imbragatura di sollevamento per il gruppo forbici. Fissare il telaio della base alla piattaforma o al meccanismo a forbice. Posizionare la piattaforma nel punto desiderato. Ruotare l'estremità fissa del braccio in direzione del lato in cui verrà spostato il carico a livello superiore. Vedere la figura riportata di seguito.
4. Mettere in funzione la piattaforma e testarne le funzioni. Se necessario, regolare la velocità di abbassamento. Non superare la velocità massima consentita a pieno carico (in genere non superiore a 0,1 m/s).
5. Testare il funzionamento del telaio di sicurezza su tutti i lati. Se necessario, procedere alla regolazione.
6. La centralina di comando deve essere posizionata in modo che l'operatore possa avere sempre una visione dettagliata della piattaforma elevabile e del carico quando l'elevatore è in funzione.
7. Fissare in modo permanente la piattaforma al pavimento/soolo con viti a espansione o dispositivi simili. Per un esempio di fissaggio vedere la sezione sopra riportata.

**Disegno della buca**

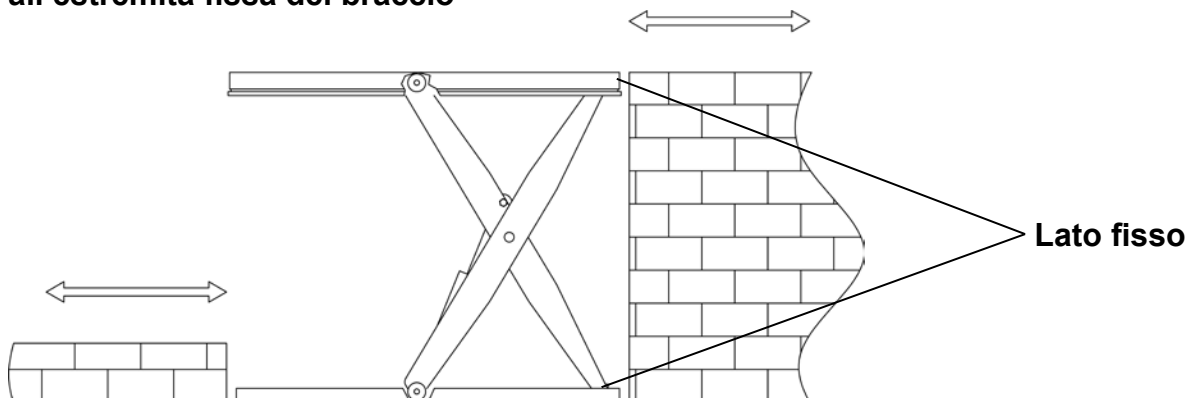


**Disegno della buca**

- A. Lunghezza della buca =  $l + 30$  mm
- B. Larghezza della buca =  $b + 30$  mm
- H. Profondità della buca = altezza della piattaforma chiusa + 5 mm

- 1. Foro di scarico
- 2. Portata minima del cemento 100 Kg/cm<sup>2</sup>
- 3. Tubo per cavi esterni
- 4. Profilo a L 100x100 mm

**Caricamento/scaricamento all'estremità fissa del braccio**



Per le piattaforme elevabili utilizzate all'esterno è opportuno installare un alimentatore remoto all'interno o in un'area protetta.



## Fissaggio del ribaltatore

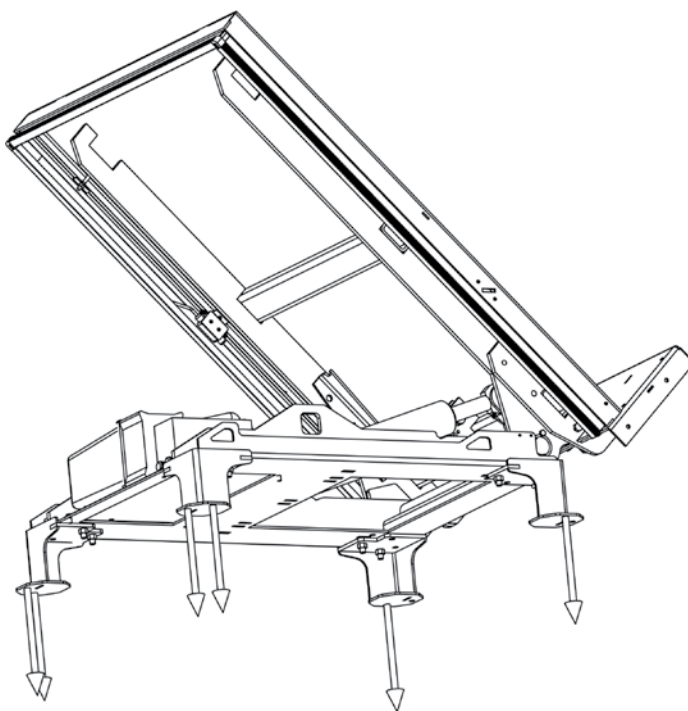
Tutti i modelli di ribaltatori EdmoLift devono essere fissati al pavimento/ suolo.

### Installazione del ribaltatore.

Tutti i modelli di ribaltatori EdmoLift devono essere fissati al pavimento/ suolo mediante viti a espansione o dispositivi simili. Considerata la tipologia di movimenti della piattaforma, il ribaltatore deve essere posizionato a livello del pavimento o del suolo e non inserito in una buca.

### Installazione:

1. Il telaio della base del ribaltatore generalmente non è autoportante. È importante che il pavimento sia piano e stabile e che, se necessario, l'area di installazione o la buca siano sgombrati.
2. Sollevare l'elevatore e bloccare il meccanismo con delle zeppe.
3. Posizionare il ribaltatore nel punto desiderato. Ruotare il lato ribaltante verso la posizione in cui verranno caricate/scaricate le merci. Vedere la figura riportata di seguito.
4. Effettuare una prova. Regolare eventualmente la velocità di abbassamento. La velocità massima di abbassamento e la velocità radiale della piattaforma non devono superare 100 mm/sec a pieno carico.
5. Testare il funzionamento del telaio di sicurezza su tutti i lati. Se necessario, procedere alla regolazione.
6. La centralina di comando deve essere posizionata in modo che l'operatore possa avere una visione dettagliata dell'elevatore e del carico quando il ribaltatore è in funzione.
7. Fissare il ribaltatore al pavimento/ suolo con viti a espansione o dispositivi simili. Vedere di seguito.
8. Verificare che tutti i cavi e il tubo idraulico che giungono all'alimentatore remoto siano posizionati in modo da non subire danni.



Tipo	F = Coppia di serraggio kN	N. di viti a espansione
6.5	6.5	6xM12
13	12.1	6xM12
18	13.1	6xM12

## Componenti di piattaforma elevabile, elevatore a bracci, ribaltatore ed elevatore per pallet

### Impianto idraulico

Gli elevatori idraulici EdmoLift sono in genere muniti di alimentatore elettroidraulico integrato o remoto. Sono inoltre disponibili alimentatori remoti per usi in ambiti specifici. L'impianto idraulico è a effetto semplice e corrisponde solitamente a quello riportato nello schema idraulico allegato. L'alimentatore remoto viene collegato all'elevatore mediante il tubo idraulico (lunghezza standard 3 m) fornito con l'elevatore.

Posizionare l'alimentatore sulla relativa base e sistemare la centralina di comando in modo che l'operatore possa avere una visione dettagliata dei movimenti dell'elevatore e del relativo carico in qualsiasi momento. Considerata la versatilità dell'elevatore, non sono infrequenti le personalizzazioni dell'impianto idraulico.

In tali circostanze lo schema idraulico appropriato viene fornito alla consegna.

Gli impianti Tipo II sono dotati di una valvola di non ritorno montata sul cilindro

Per ottimizzare le prestazioni dell'impianto idraulico, accertarsi sempre che:

- \* Venga utilizzato il tipo di olio corretto;
- \* L'impianto idraulico sia pulito.

### Impianto elettrico

**Prima di collegare l'elevatore alla rete elettrica, verificare che le tensioni del motore e della centralina elettrica siano conformi alla tensione di rete.**

NOTA: le procedure di installazione e ricerca dei possibili guasti dei componenti elettrici devono essere eseguite da un elettricista esperto.

A meno che non sia stata concordata una diversa opzione, la piattaforma elevabile fornita prevede un collegamento trifase 400 V/50 Hz. (Per 380-420 V). È possibile passare ad un collegamento trifase 230 V/50 Hz (220-240 V) mediante un ricollegamento nella scatola di derivazione del motore (per la corretta posizione delle piastre vedere l'etichetta presente nella scatola di derivazione) e uno spostamento dei fusibili nell'impianto elettrico e ricollegamento del trasformatore.

La centralina elettrica, situata all'interno dell'alimentatore della piattaforma elevabile o dell'alimentatore remoto, contiene un contattore del motore, un trasformatore con raddrizzatore per la fornitura di corrente a 24 V CC al sistema di comando, fusibili per i circuiti primario e secondario del trasformatore e morsetti (compresi parti di ricambio per interruttori di fine corsa e altre possibili opzioni).

L'isolatore di rete non viene fornito da EdmoLift, ma deve essere montato dall'elettricista al momento dell'installazione. Il cavo di alimentazione deve essere collegato ai morsetti dell'isolatore.

Lo schema del cablaggio elettrico è riportato sulla centralina ed è inoltre incluso nel presente manuale.

Considerata la versatilità delle piattaforme elevabili, non sono infrequenti le personalizzazioni dell'impianto elettrico. Lo schema dell'impianto elettrico specifico viene quindi fornito alla consegna.

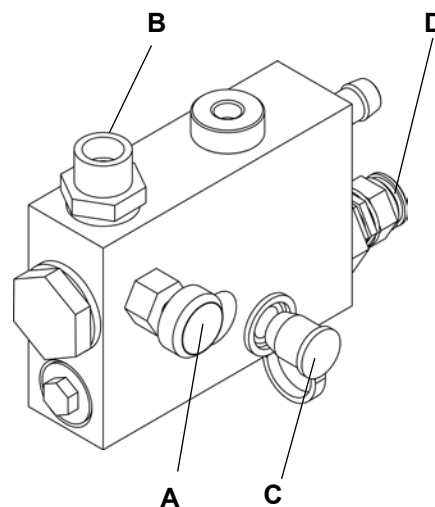


## Valvole idrauliche

### Valvola idraulica VE 31 (max. 10 l/min) (cod. 36067)

Indicare la tensione quando si ordinano parti di ricambio.

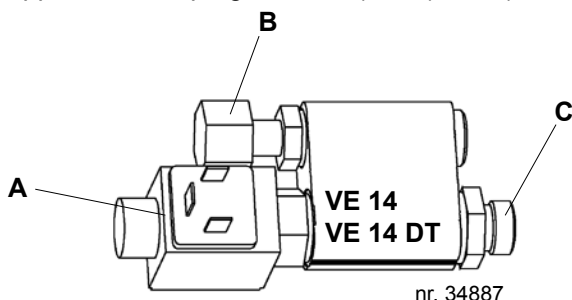
- A = Valvola di controllo del flusso, regolabile
- B = Raccordo per tubo idraulico
- C = Punto di collegamento manometro
- D = Regolazione pressione max di esercizio



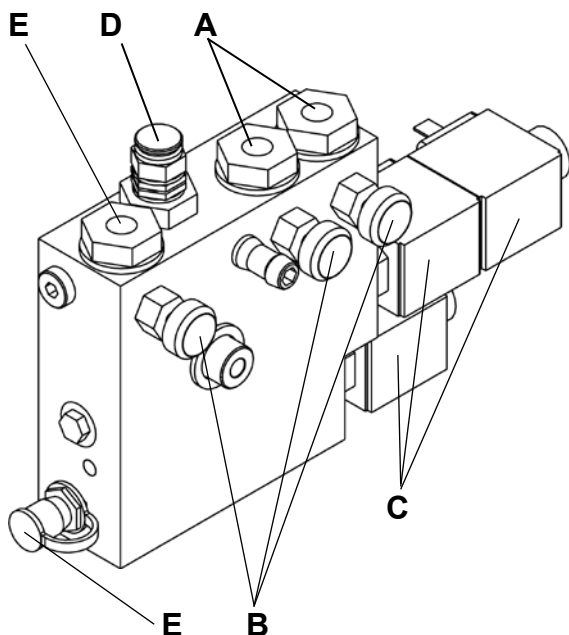
### Valvola di non ritorno ad azionamento elettrico VE 14 e VE 14DT

VE 14 fornisce protezione in caso di rottura dei tubi, riduce la deviazione idraulica e prevede una funzione antislittamento che consente di mantenere la piattaforma a livello.

VE 14DT doppia (34887) viene utilizzata per un arresto distinto. NOTA: richiede un sistema di comando appositamente programmato (cod. (35464).



- A = Bobina dell'elettrovalvola
- B = Raccordo/cilindro
- C = Raccordo/tubo



### Valvola idraulica VE 54

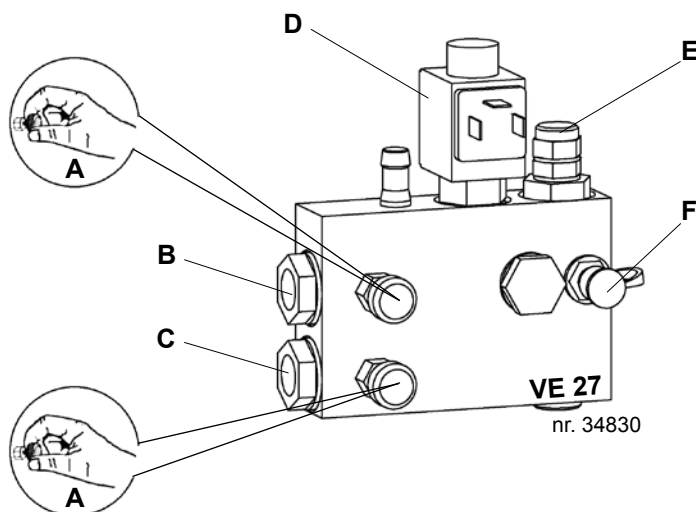
Indicare la tensione quando si ordinano parti di ricambio.

- A = Raccordo cilindro per ribaltamento (a doppio effetto)
- B = Valvola di controllo flusso, regolabile per tre funzioni
- C = Bobina
- D = Regolazione pressione max di esercizio
- E = Uscita per manometro, es. TEMA 120
- F = Raccordo cilindro per elevatore (a effetto semplice)

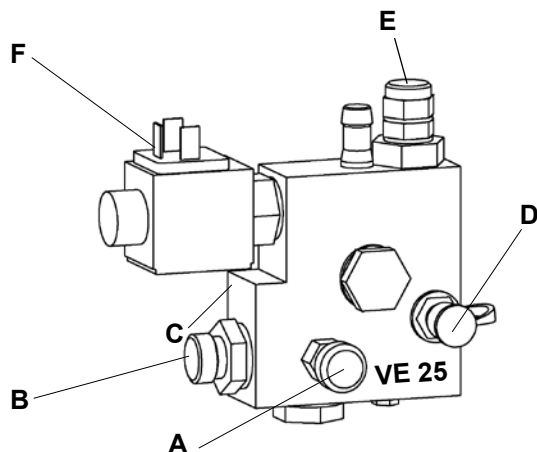
### Valvola idraulica VE 27

Indicare la tensione quando si ordinano parti di ricambio.

- A = Valvola di controllo del flusso, regolabile
- B = Raccordo cilindro per ribaltamento
- C = Raccordo cilindro per sollevamento
- D = Bobina
- E = Regolazione pressione max di esercizio
- F = Uscita per manometro, es. TEMA 120



### Valvola idraulica VE 25 e VE 26



- A = Valvola di controllo del flusso, regolabile
- B = Raccordo per tubo idraulico
- C = Codice colore: VE 25 = giallo, VE 26 = verde
- D = Uscita per manometro, es. TEMA 120
- E = Regolazione pressione di esercizio
- F = Bobina

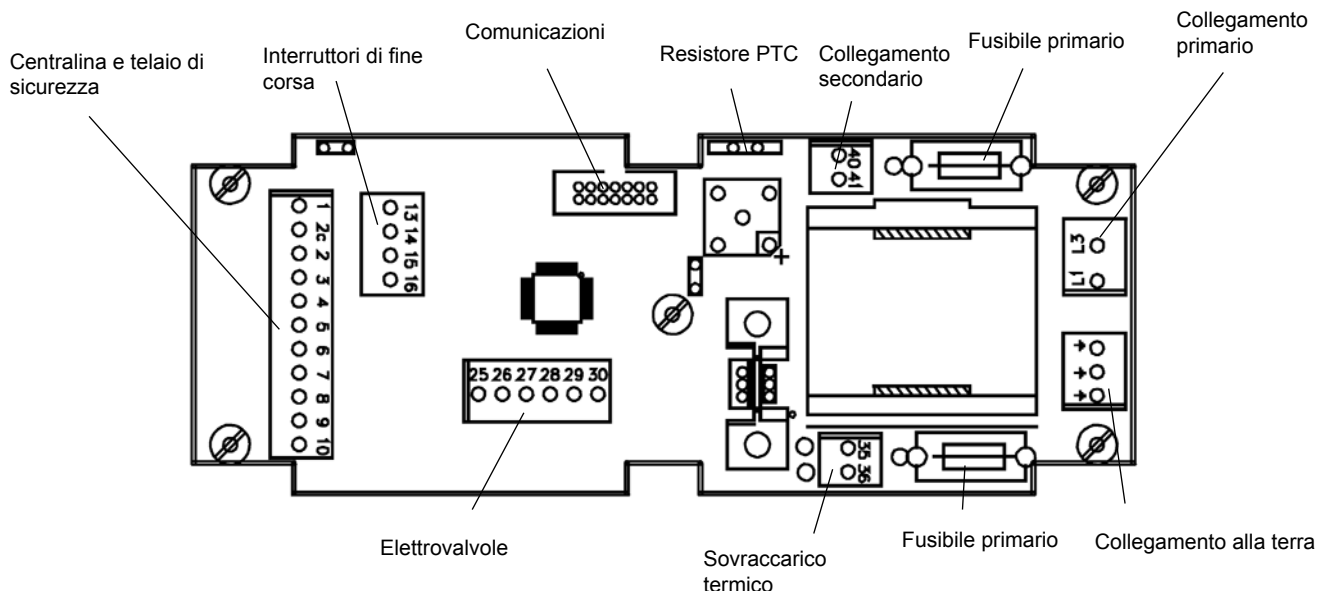
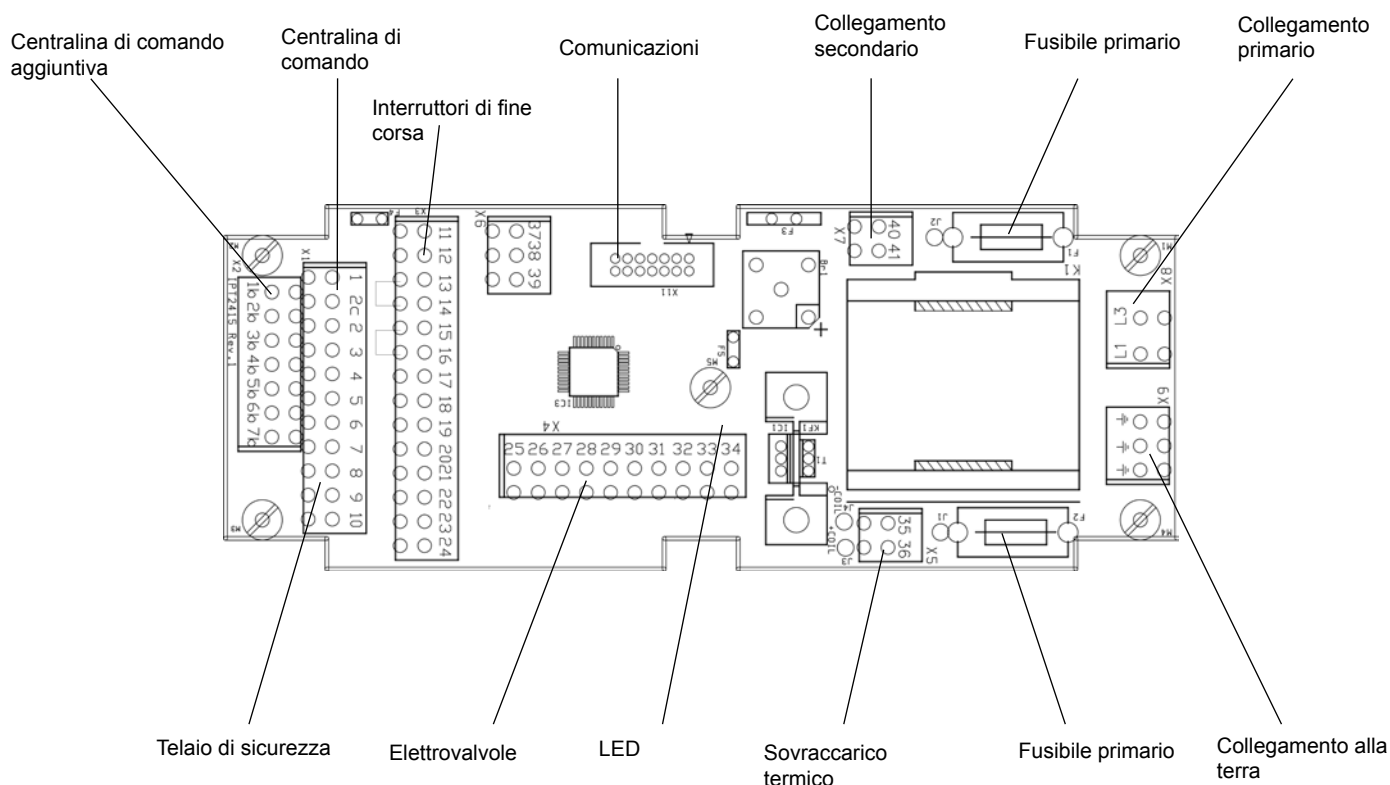
Indicare la tensione quando si ordinano parti di ricambio.

## Impianto elettrico Tipo II

L'impianto elettrico è controllato da un microprocessore. Il cavo di alimentazione per il collegamento alla rete elettrica è composto da quattro fili e tre fasi (nero, blu, marrone) e la terra (giallo-verde). Il cavo fornito abitualmente è lungo 1,2 m e può essere utilizzato per il collegamento temporaneo durante l'installazione dell'elevatore.

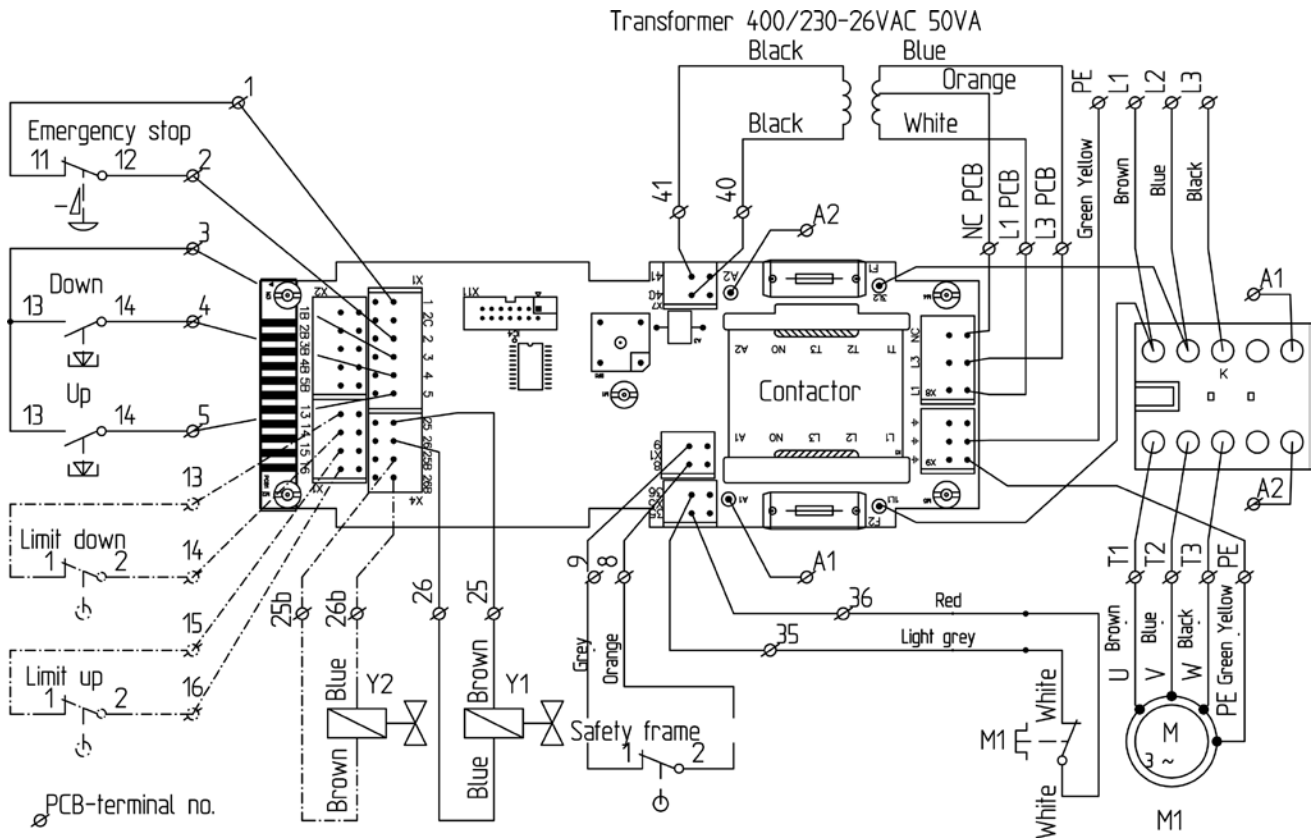
**Il connettore di rete, l'isolatore e il relè di protezione motore non sono inclusi.**

L'impianto elettrico prevede solitamente il collegamento trifase 400 V, 50 Hz. Il circuito di controllo è alimentato con corrente a 24 V CA dal trasformatore integrato. Lo schema elettrico di unità personalizzate è incluso nella centralina elettrica e nel manuale.



## Schema elettrico Tipo II senza ribaltamento

**Attenzione:** questo dispositivo è sensibile all'elettricità statica. Attenersi alle precauzioni per la movimentazione di dispositivi sensibili all'elettricità statica.

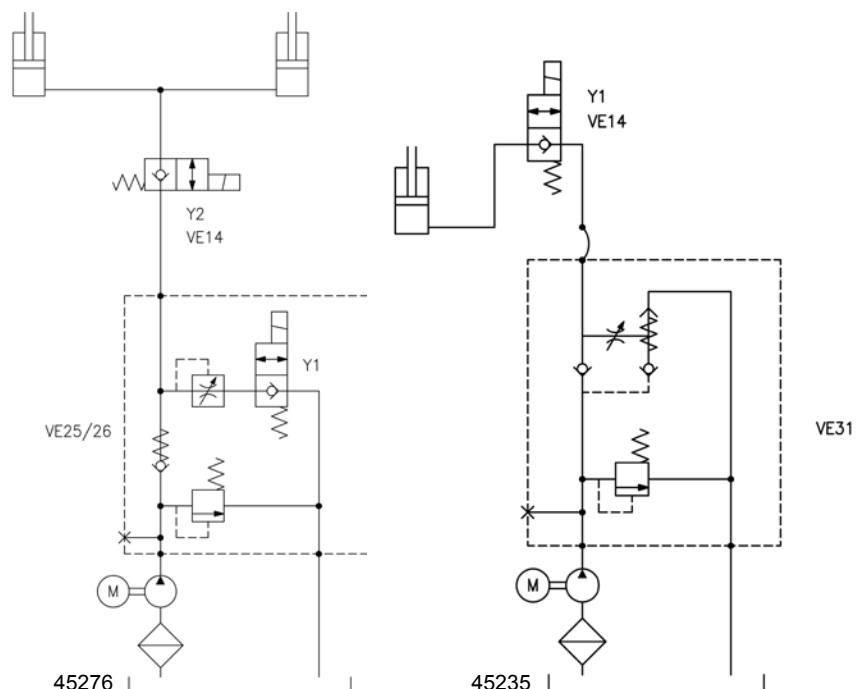


84916 Monofase 230 VCA:  
 I fili neri ai contattori L3 e T3 non sono utilizzati.  
 I fili blu e arancione sono spostati dal trasformatore.  
 Morsetti: L1=Bianco, L3=Arancione e NC=Blu.  
 I fusibili sono 315 mAAT invece di 125 mAAT.

84917 Trifase 230 VCA:  
 I fili blu e arancione sono spostati dal trasformatore.  
 Morsetti: L1=Bianco, L3=Arancione e NC=Blu.  
 I fusibili sono 315 mAAT invece di 125 mAAT.

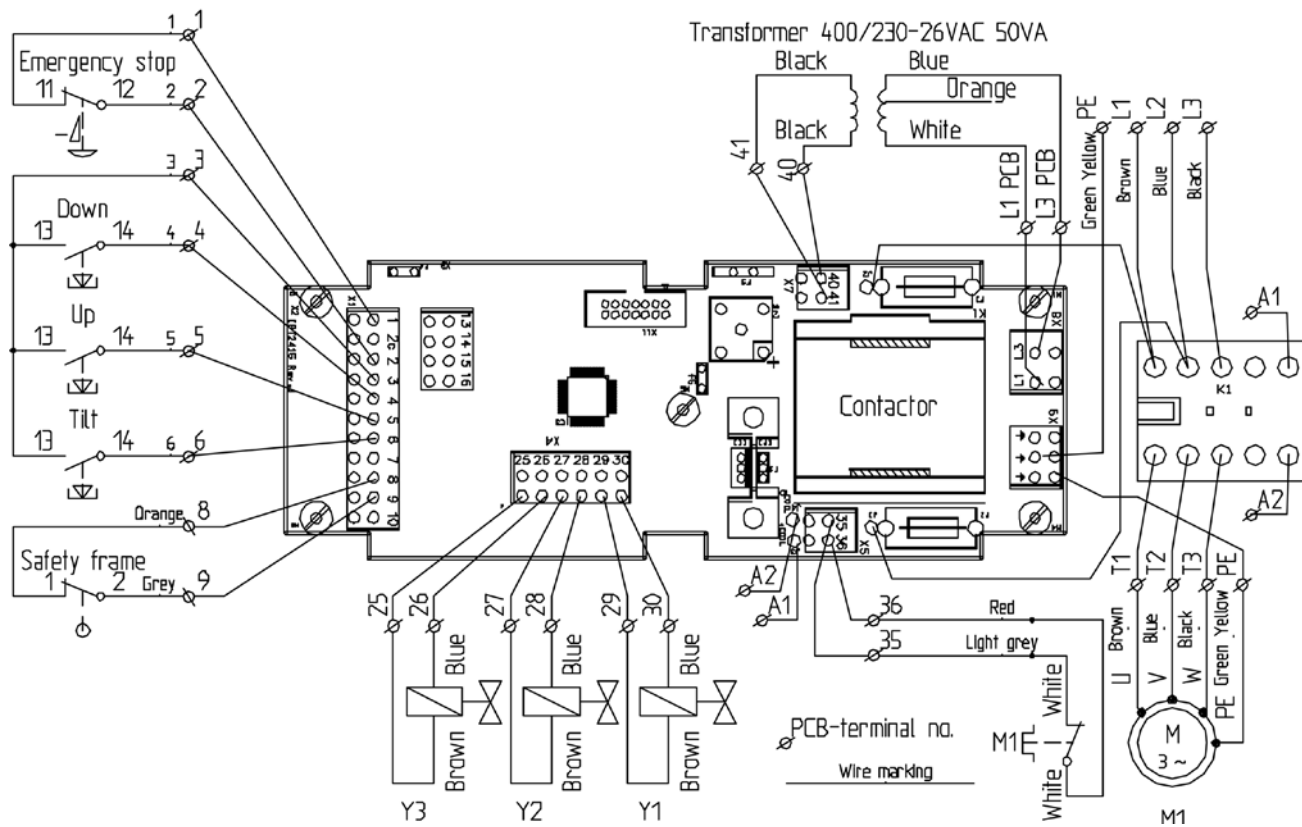
84918 Trifase 400 VCA:  
 Morsetti: L1=Bianco, L3=Blu e NC=Arancione.  
 Fusibili: 125mAAT.

	M	Y1	Y2
Up	X		
Down		X	X



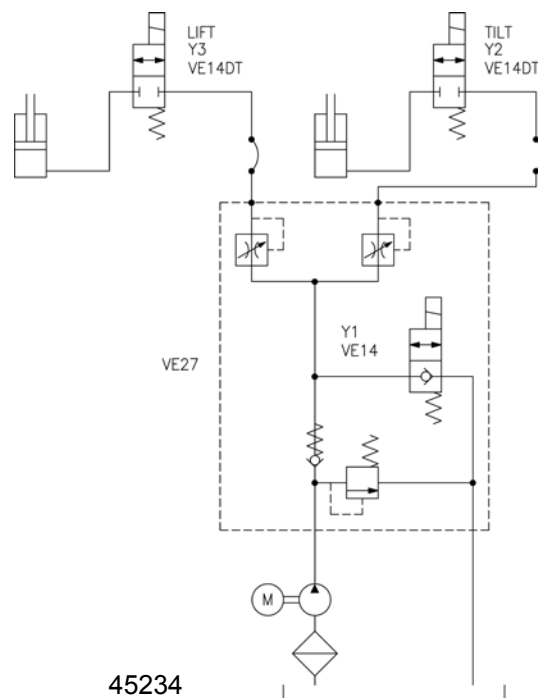
### Schema elettrico Tipo II con ribaltamento a effetto semplice

Attenzione: questo dispositivo è sensibile all'elettricità statica. Attenersi alle precauzioni per la movimentazione di dispositivi sensibili all'elettricità statica.



84912

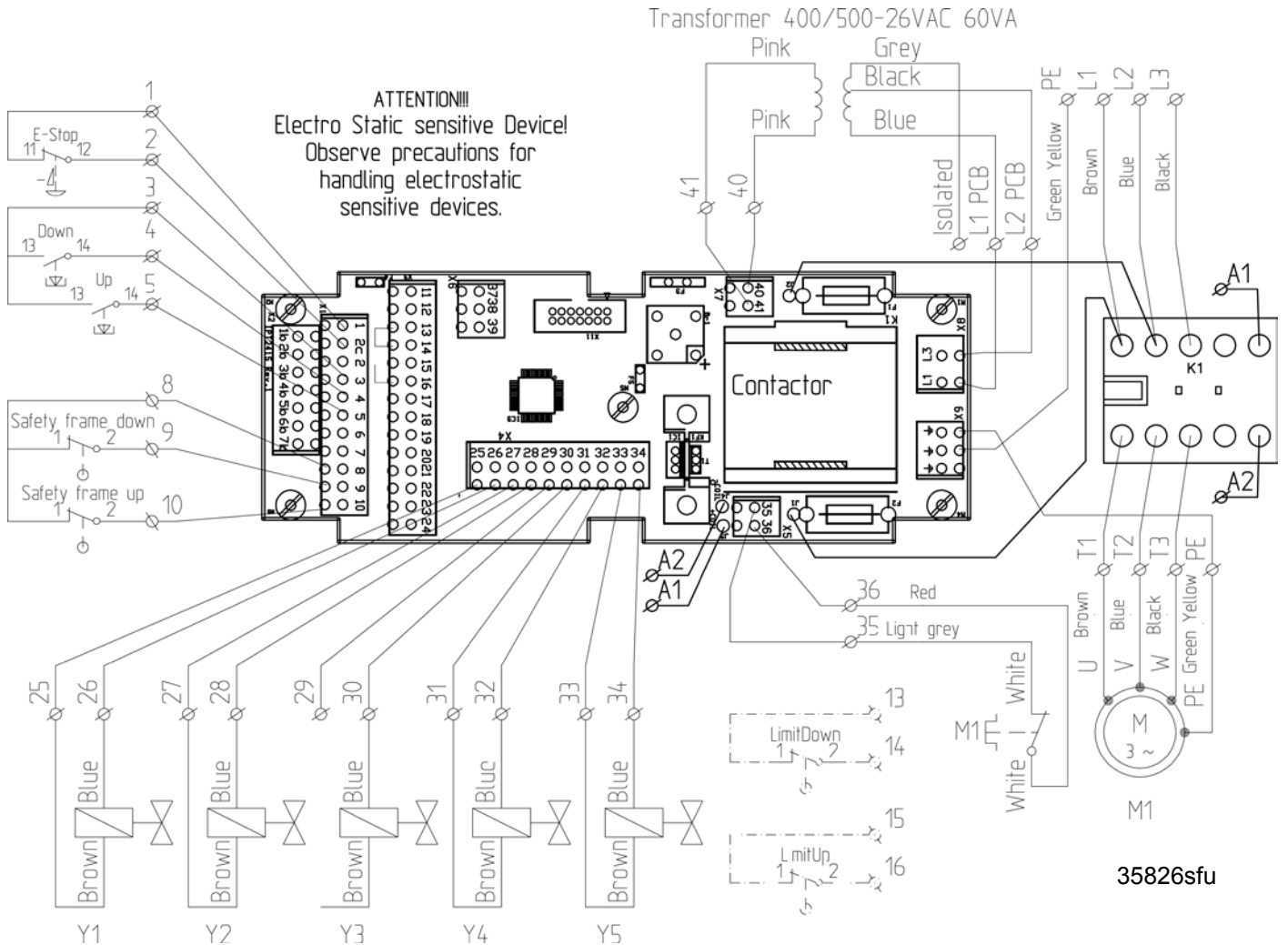
	M	Y1	Y2	Y3
Up	X			X
Down		X		X
Tilt Up	X		X	
Tilt Down		X	X	



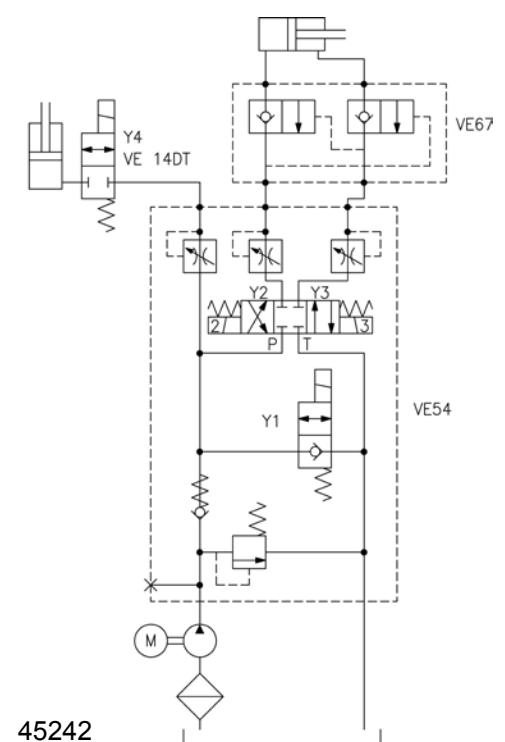
45234

# Schema elettrico Tipo II con ribaltamento a doppio effetto

**Attenzione:** questo dispositivo è sensibile all'elettricità statica. Attenersi alle precauzioni per la movimentazione di dispositivi sensibili all'elettricità statica.



	M	Y1	Y2	Y3	Y4
Up	X				X
Down		X			X
Tilt Up	X			X	
Tilt Down	X		X		



**Componenti meccanici delle piattaforme elevabili**

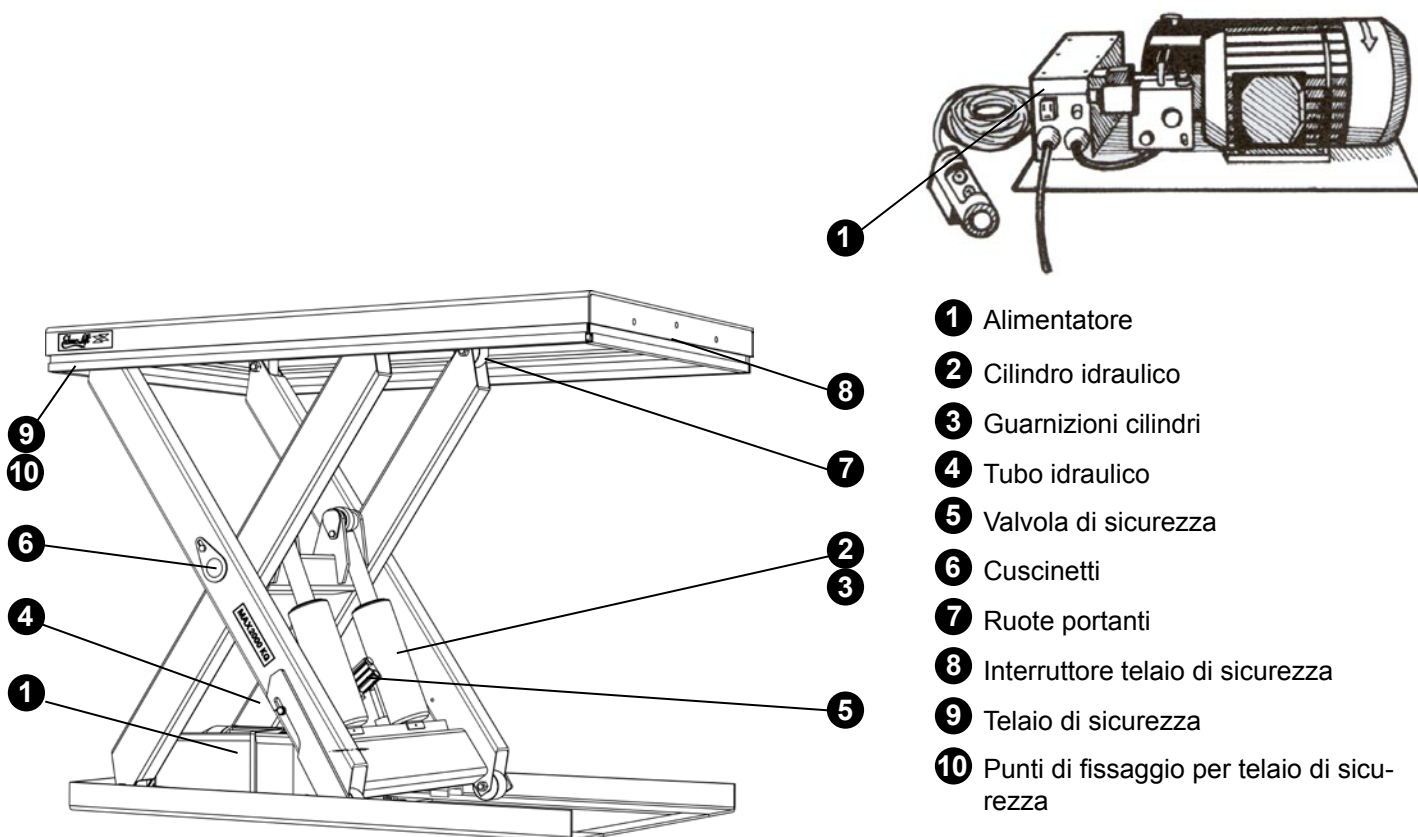
Le piattaforme elevabili EdmoLift includono due o più coppie di bracci a forbice, con uno o più cilindri idraulici. I movimenti di sollevamento e abbassamento sono sincronizzati meccanicamente mediante travi incrociate presenti tra i bracci e tra la piattaforma e il telaio della base. I punti cardine presentano cuscinetti radenti. In caso di uso intensivo, velocità elevata, carico pesante, condizioni ambientali sfavorevoli e impiego in più turni, potrebbe essere necessario installare uno speciale pacchetto HD che include cuscinetti più resistenti rispetto a quelli previsti nel modello standard.

Il sollevamento si ottiene mediante cilindri a effetto semplice situati tra le coppie di bracci a forbice che forniscono la forza di sollevamento.

Ciascun cilindro incorpora una speciale valvola di sicurezza che si chiude automaticamente quando il flusso dell'olio diventa eccessivo, per es. in caso di rottura di un tubo. Nelle piattaforme elevabili con più di due cilindri, è presente un limitatore di flusso in ciascun cilindro.

Nel blocco valvole dell'alimentatore è inoltre prevista una valvola di controllo del flusso impostata in fabbrica su una velocità di abbassamento ideale pari a circa 100 mm/sec. Per velocità di abbassamento diverse, rivolgersi a EdmoLift.

Per impedire inceppamenti, nella parte inferiore della piattaforma elevabile è inoltre presente un telaio di sicurezza (barra di sicurezza) installato sotto il perimetro della piattaforma. Se il telaio di sicurezza viene attivato, è necessario individuare e risolvere il problema che ha causato l'arresto. Per abbassare nuovamente la piattaforma, è necessario premere per qualche secondo il pulsante SU (operazione di ripristino)



- 1 Alimentatore
- 2 Cilindro idraulico
- 3 Guarnizioni cilindri
- 4 Tubo idraulico
- 5 Valvola di sicurezza
- 6 Cuscinetti
- 7 Ruote portanti
- 8 Interruttore telaio di sicurezza
- 9 Telaio di sicurezza
- 10 Punti di fissaggio per telaio di sicurezza

## Componenti meccanici degli elevatori a bracci

Il meccanismo comprende bracci di sollevamento e ribaltamento operanti in parallelo.

I movimenti di sollevamento/abbassamento e di ribaltamento sono sincronizzati meccanicamente mediante travi incrociate presenti tra i bracci e tra la piattaforma e il telaio della base.

Le forze di sollevamento e ribaltamento sono ottenute mediante cilindri a effetto semplice. Ciascun cilindro incorpora una speciale valvola di sicurezza che limita la velocità di abbassamento a un massimo del 50% rispetto a quella normalmente consentita, ad esempio in caso di scoppio di un tubo.

Nel blocco valvole dell'alimentatore è inoltre prevista una valvola di controllo del flusso costante che è impostata in fabbrica su una velocità di abbassamento ideale pari a circa 100 mm/sec.

Gli elevatori a bracci EdmoLift consentono di sollevare il carico mediante bracci elevatori paralleli. Sono disponibili nelle seguenti versioni con capacità comprese tra 750 e 3000 kg:

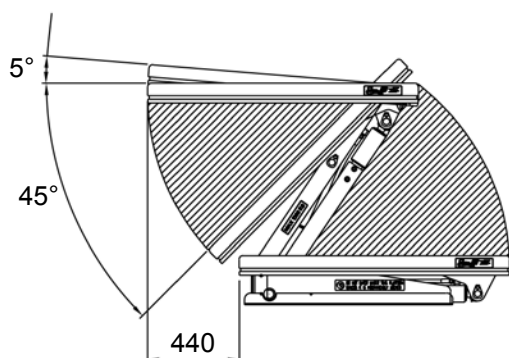
Modello

AL ..... solo movimento verticale

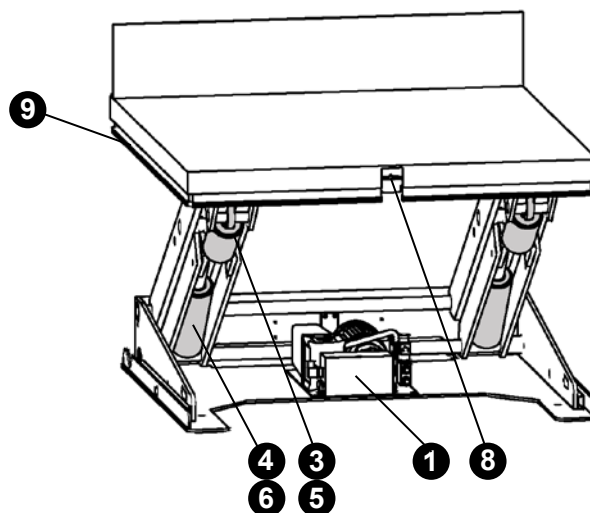
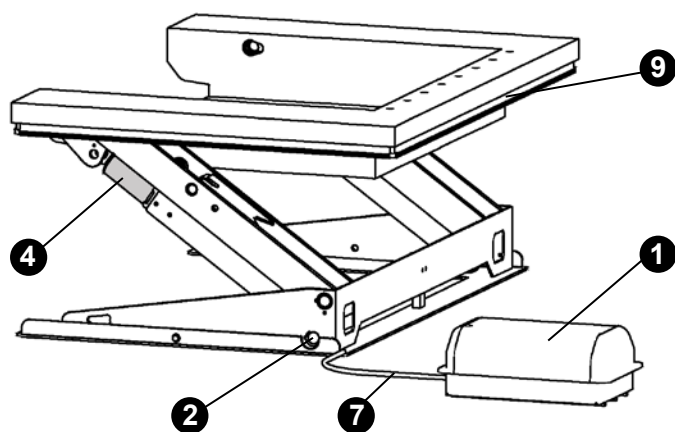
ALT ..... movimento verticale e ribaltamento con inclinazione da +5° a -45°

ART ..... movimento verticale e ribaltamento con inclinazione da +5° a -45°

I modelli caratterizzati dai suffissi U, UE o GB prevedono una piattaforma a U.



NOTA: la piattaforma prevede un movimento laterale fino a un massimo di 440 mm, a seconda del sistema di corsa dell'elevatore.



- 1 Alimentatore
- 2 Kit cuscinetti
- 3 Cilindro per sollevamento
- 4 Cilindro per ribaltamento
- 5 Tubo idraulico, sollevamento
- 6 Tubo idraulico, ribaltamento
- 7 Tubo idraulico, alimentatore
- 8 Interruttore telaio di sicurezza
- 9 Telaio di sicurezza

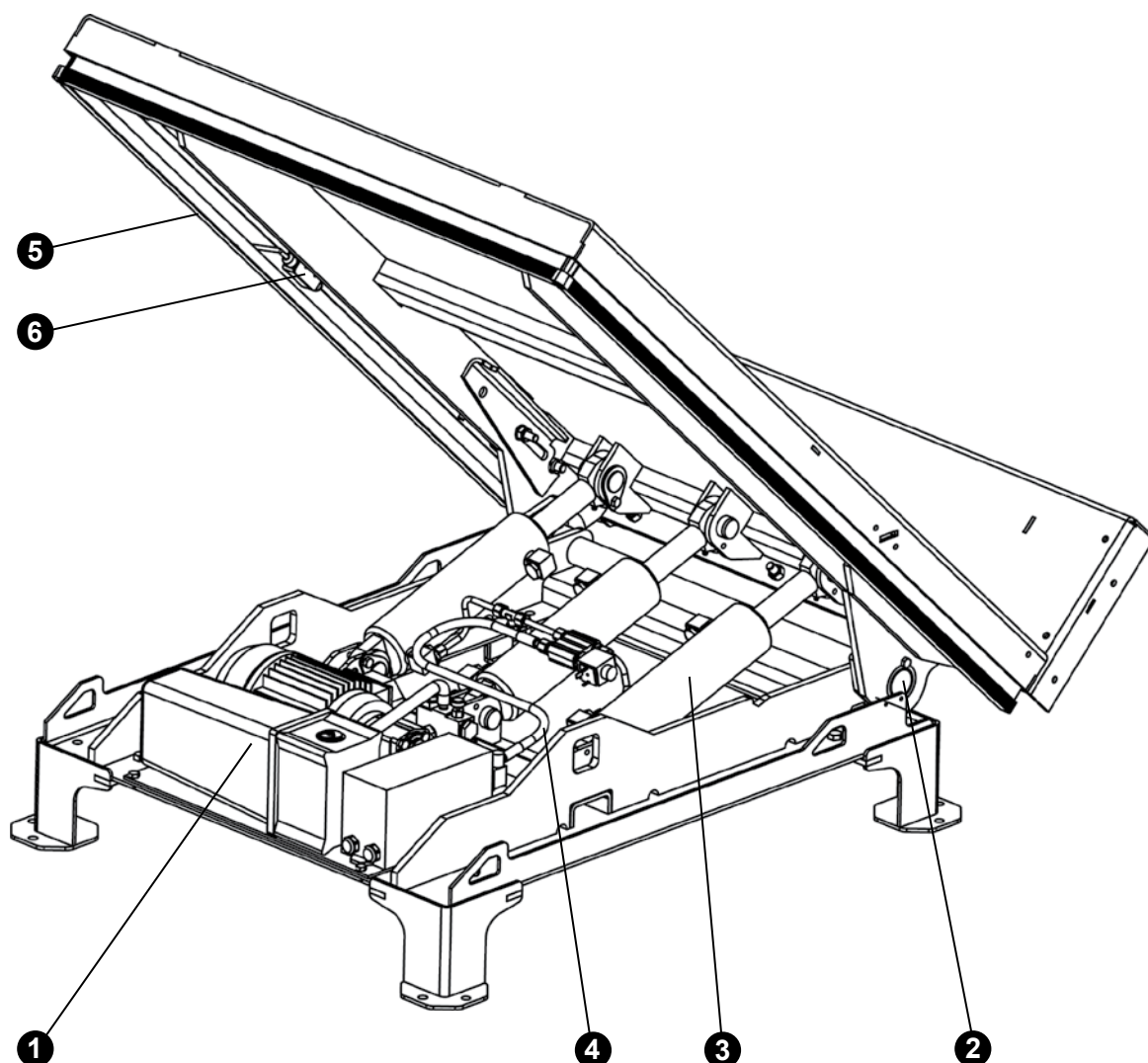


## Componenti meccanici dei ribaltatori

I ribaltatori EdmoLift consentono di ribaltare carichi di capacità comprese tra 6 KNm e 18 KNm.

Il meccanismo comprende telai di ribaltamento superiore e inferiore. Sono collegati meccanicamente l'uno all'altro in corrispondenza di giunti e traverse di ribaltamento.

La forza di ribaltamento è generata da cilindri a effetto semplice o a doppio effetto. Ciascun cilindro incorpora una speciale valvola di sicurezza che limita la velocità di abbassamento a un massimo del 50% rispetto a quella normalmente consentita, ad esempio in caso di scoppio di un tubo. Nel blocco valvole dell'alimentatore è inoltre prevista una valvola di controllo del flusso costante impostata in fabbrica su una velocità di abbassamento ideale pari a circa 100 mm/sec.



- ① Alimentatore
- ② Kit cuscinetti
- ③ Cilindro per ribaltamento
- ④ Tubo idraulico
- ⑤ Telaio di sicurezza
- ⑥ Interruttore telaio di sicurezza

## Componenti meccanici degli elevatori per pallet

### Componenti meccanici degli elevatori per pallet

Ogni elevatore per pallet è costituito da un montante dove viene generata la forza di sollevamento mediante un cilindro a effetto singolo all'interno del montante.

Nel blocco valvole dell'alimentatore è inoltre prevista una valvola di controllo del flusso costante impostata in fabbrica su una velocità di abbassamento ideale pari a circa 100 mm/sec a pieno carico.

Per velocità di abbassamento diverse, leggere le istruzioni a pagina 46 e 47.

#### TSL

Elevatori per pallet con asta a supporto centrale e due ruote di trasporto. Ideale per europallet da 1200 mm x 800 mm, la forza di sollevamento può essere abbassata fino a 70 mm dal livello del pavimento. Il pallet può essere caricato e scaricato con un carrello per pallet. Lo spostamento del TSL può essere agevolato dall'uso di un carrello di trasporto (accessori). I telai di sicurezza (barre di sicurezza) posti sotto la forca impediscono l'abbassamento della forca contro degli ostacoli.

#### TSE

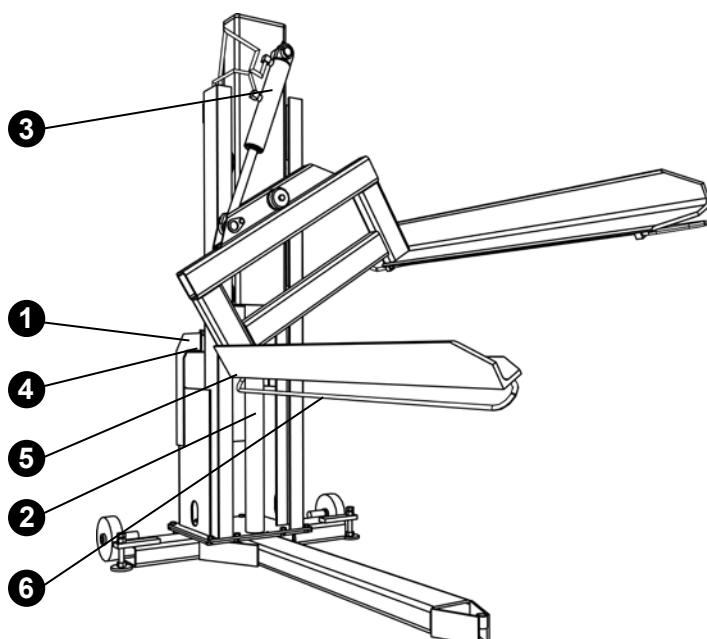
Elevatori fissi per pallet con aste a supporto laterale. Ruote di trasporto non incluse. Ideale per pallet da 1200 mm x 1000 mm, le forche di sollevamento possono essere abbassate fino a 10 mm dal livello del pavimento. Il pallet può essere caricato e scaricato con un carrello per pallet. I telai di sicurezza (barre di sicurezza) posti sotto i bordi esterni delle forche impediscono l'abbassamento delle forche contro degli ostacoli.

#### TSLN

Elevatori/ribaltatori per pallet con asta a supporto centrale e due ruote di trasporto. Ideale per europallet da 1200 mm x 800 mm, la forza di sollevamento può essere abbassata fino a 70 mm dal livello del pavimento. La forza di sollevamento può anche essere ribaltata lateralmente fino a 40°, sia a destra che a sinistra. Durante il ribaltamento è importante assicurarsi che la macchina e il carico siano stabili ed eseguire il ribaltamento solo quando non sussiste il rischio di causare danni alle persone nell'area operativa. Lo spostamento del TSLN può essere agevolato dall'uso di un carrello di trasporto (accessori). I telai di sicurezza (barre di sicurezza) posti sotto i bordi esterni delle forche impediscono l'abbassamento delle forche contro degli ostacoli.

#### Colonna TSL

La colonna contenente l'alimentatore consente agli operatori di aggiungere i loro sistemi di fissaggio del carico. È fornita di una Dichiarazione CE di incorporazione e NON di una Dichiarazione CE di conformità. Gli operatori devono effettuare la loro valutazione dei rischi, compresi il calcolo di potenza e stabilità per il loro file tecnico. I dati relativi alla colonna possono essere forniti da EdmoLift.



- 1 Alimentatore
- 2 Cilindro per sollevamento
- 3 Cilindro per ribaltamento (TSLN)
- 4 Tubo idraulico
- 5 Interruttore telaio di sicurezza
- 6 Telaio di sicurezza

## Componenti meccanici dei carrelli di lavoro WP

### Componenti meccanici

Il carrello di lavoro WP è composto da un montante, uno chassis con le ruote, un'unità di alimentazione a batteria e un caricabatteria. La forza di sollevamento viene prodotta da un motore alimentato a batteria che solleva il contenitore di carico mediante una catena di sollevamento.

Sono in dotazione batterie che non necessitano di manutenzione da 12 V CC e un caricabatteria per il collegamento all'alimentazione monofase 230 V, (220-240 V), 50 Hz.

Le ruote posteriori sono dotate di freni a pedale. I freni devono essere inseriti per evitare movimenti accidentali durante la movimentazione di merci sul contenitore di carico oppure quando il carrello di lavoro è posizionato su una superficie in pendenza.

### Funzionamento

L'interruttore di alimentazione sui modelli WP 65, WP 85, WP 105, WP 155 e WP 205 è a funzionamento manuale.

Spia di caricamento: consultare la tabella a pagina 9 per informazioni dettagliate.

Cavo caricabatteria: per il collegamento alla rete di alimentazione monofase 230 V, 50 Hz. Il caricabatteria controlla automaticamente la corrente di ricarica e si spegne automaticamente quando le batterie sono completamente ricaricate.

**Le batterie in dotazione sono del tipo "Accu-CF" e non necessitano di alcun tipo di manutenzione. Sono completamente rivestite e non richiedono ispezioni o aggiunta di liquido. Tuttavia devono essere tenute pulite e all'asciutto.**

### Impianto elettrico

**Prima di collegare il caricabatteria alla rete elettrica verificare che la tensione sia conforme alla tensione di rete.**

Nota: le procedure di ricerca guasti devono essere eseguite solo da un elettricista esperto.

A meno che non sia stata concordata una diversa opzione, la batteria fornita prevede un collegamento monofase 230 V/50 Hz. (Per 220-240 V).

### Caricabatteria 12 V, 2 A

Ciascun carrello di lavoro è dotato di una caricabatteria integrato ad eccezione del modello WP 200 che è dotato di un caricabatteria separato.

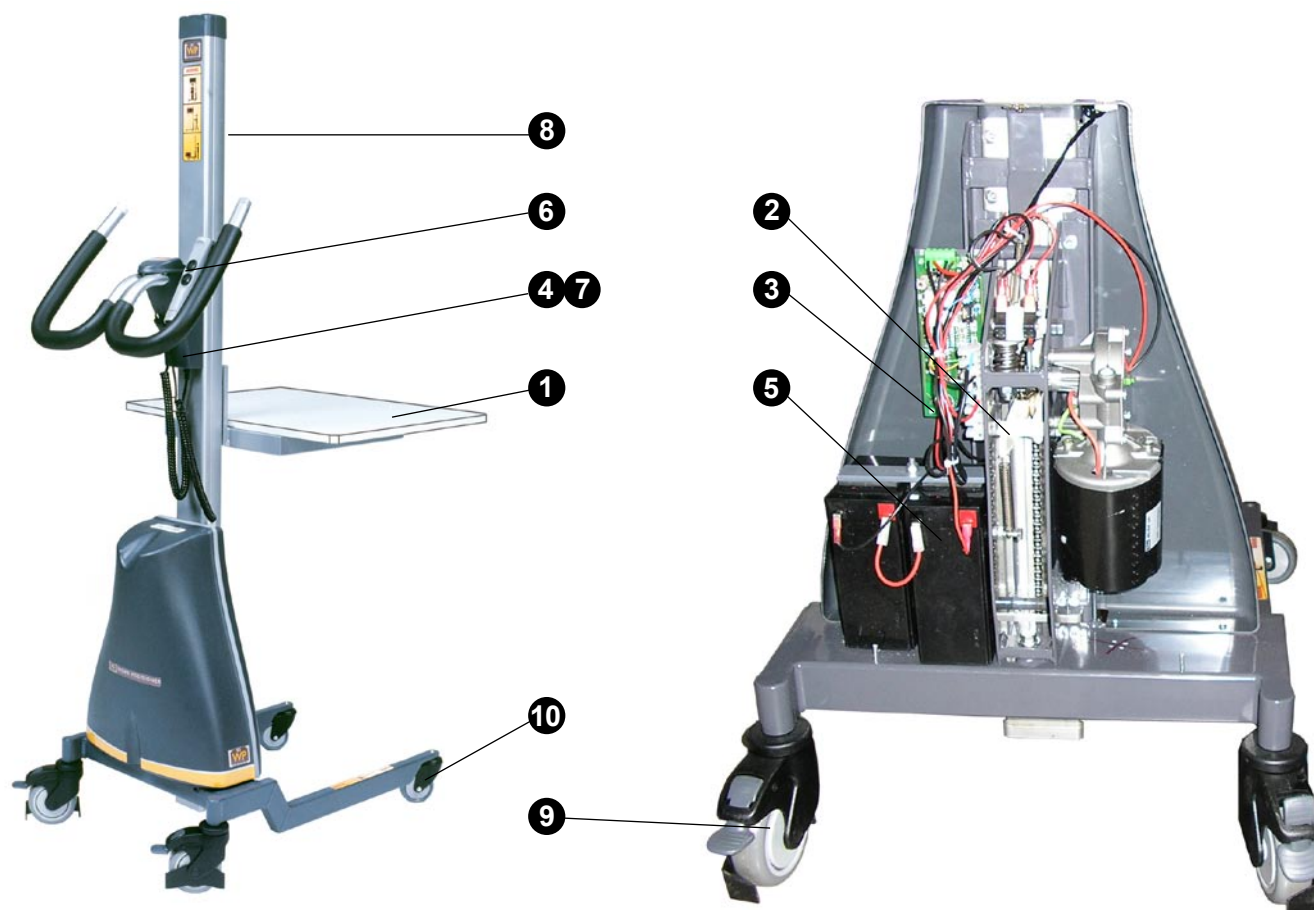
La spina del caricabatteria deve essere inserita in una presa da 220/240 V CA.

Il caricabatteria controlla automaticamente la corrente di ricarica e si spegne automaticamente quando le batterie sono completamente ricaricate.

Non mettere in funzione il carrello di lavoro quando il caricamento della batteria è in corso.

Non dimenticare di disinserire la spina prima di utilizzare l'apparecchiatura dopo averla ricaricata.

La ricarica deve essere effettuata il più frequentemente possibile, perciò si consiglia di procedere alla ricarica delle batterie dopo ogni turno di lavoro



### Componenti principali dei carrelli di lavoro WP

- 1** Contenitore di carico (generalmente piattaforma)
- 2** Unità di alimentazione con protezione da sovraccarico
- 3** Fusibile 16 A
- 4** Caricabatteria, 1/230 V/ 50 Hz \*
- 5** Batterie, 2 \* 12 V CC
- 6** Unità di comando, posizionata sull'impugnatura
- 7** Spina del caricabatteria
- 8** La protezione catena / dispositivo di trattenuta è opzionale sui modelli WP 65 e 85
- 9** Ruota posteriore con freno di stazionamento
- 10** Ruota anteriore

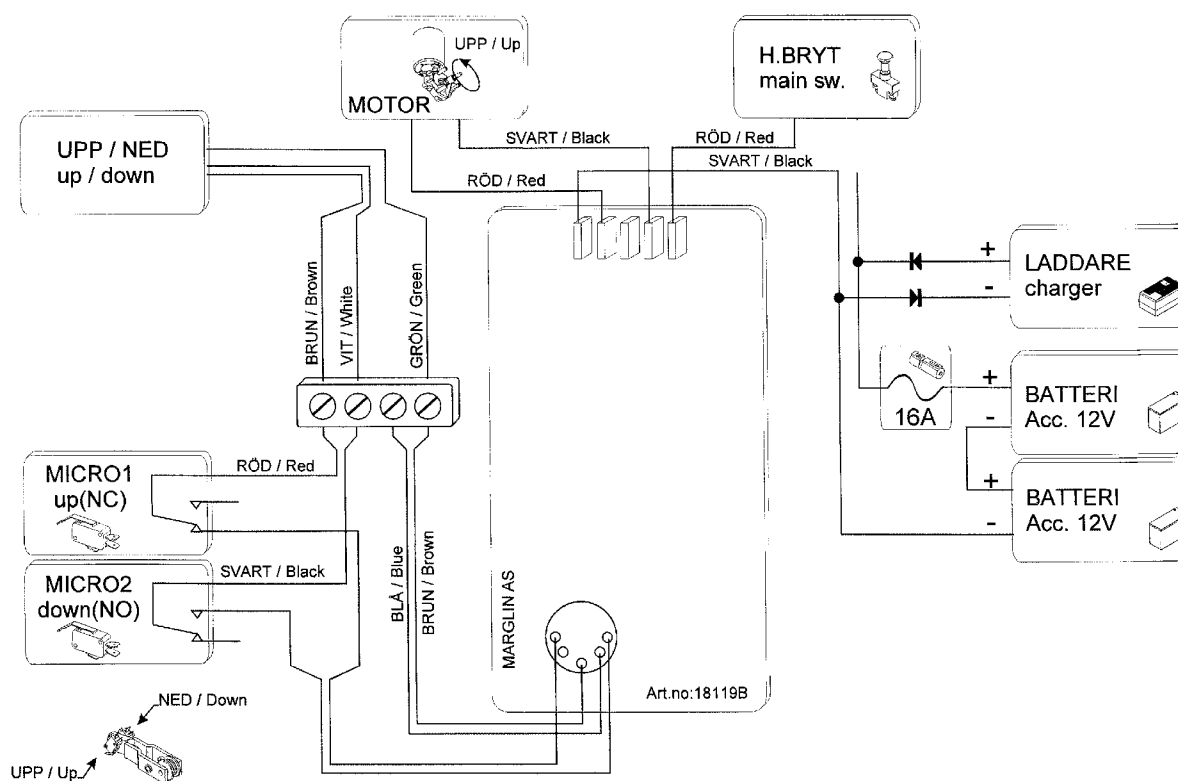
\* Il modello WP 205 è dotato di un caricabatteria separato.

### Spia di caricamento WP 65, WP 85, WP 155, WP 205

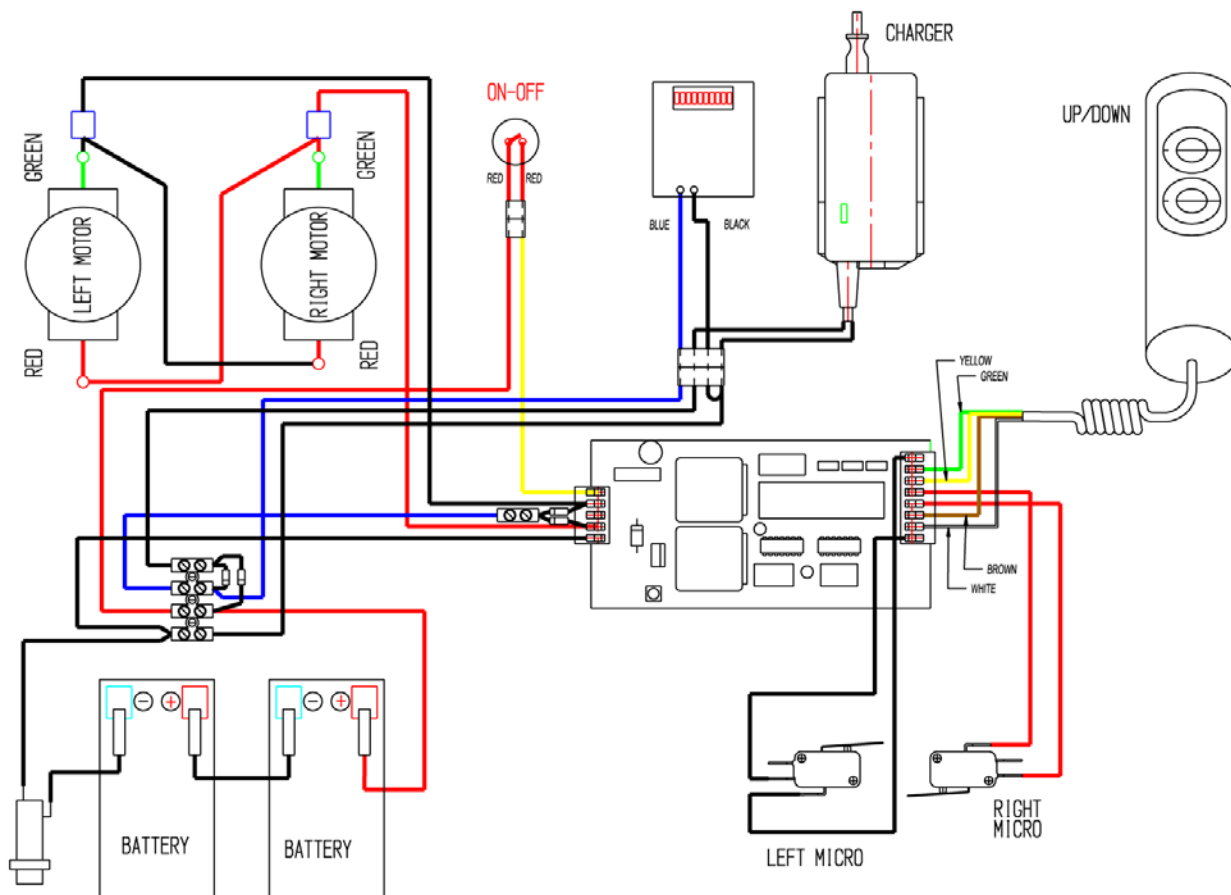
Luce verde

La luce verde si spegne quando le batterie sono completamente cariche.

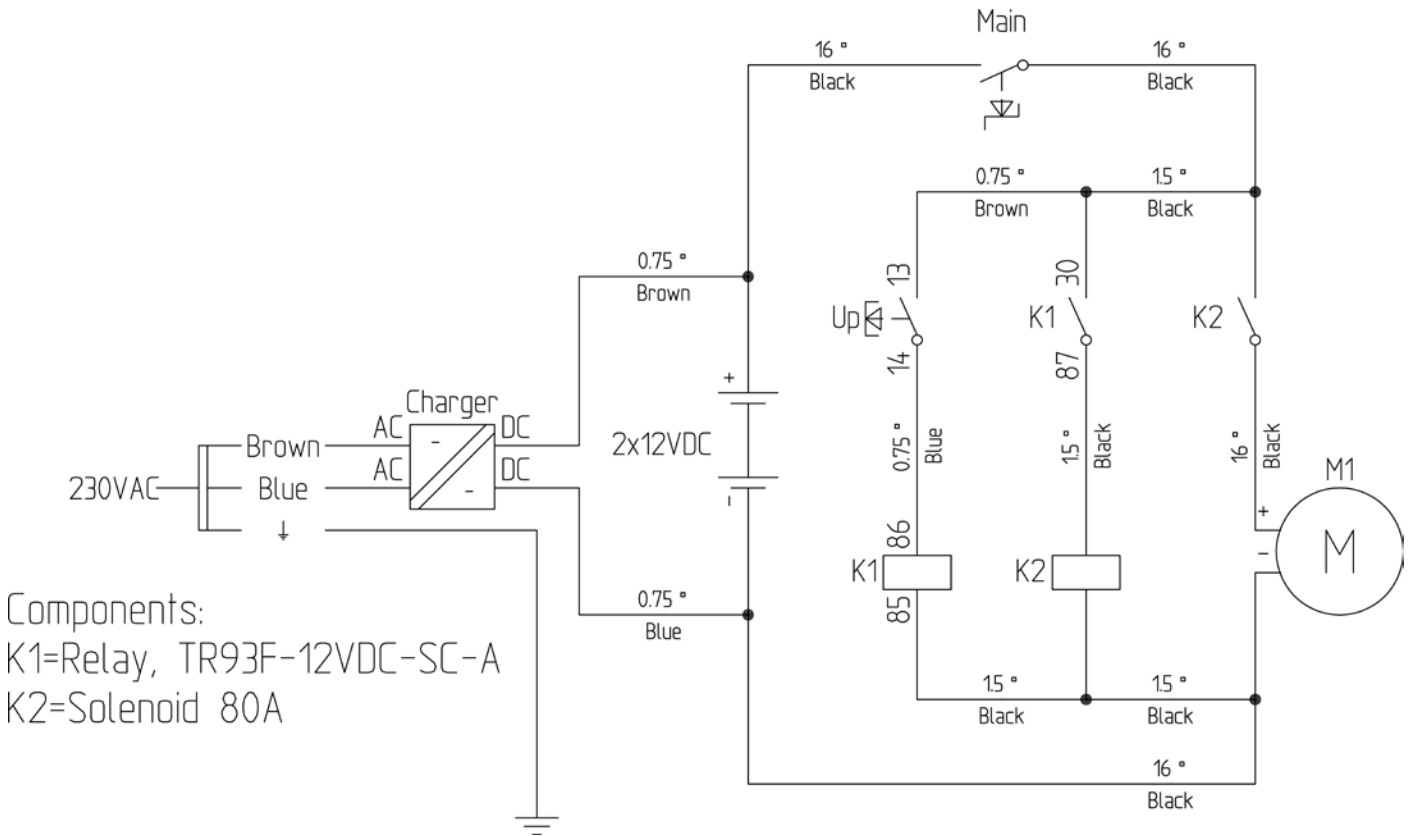
Schema elettrico WP 65, WP 85, WP 105, WP 155



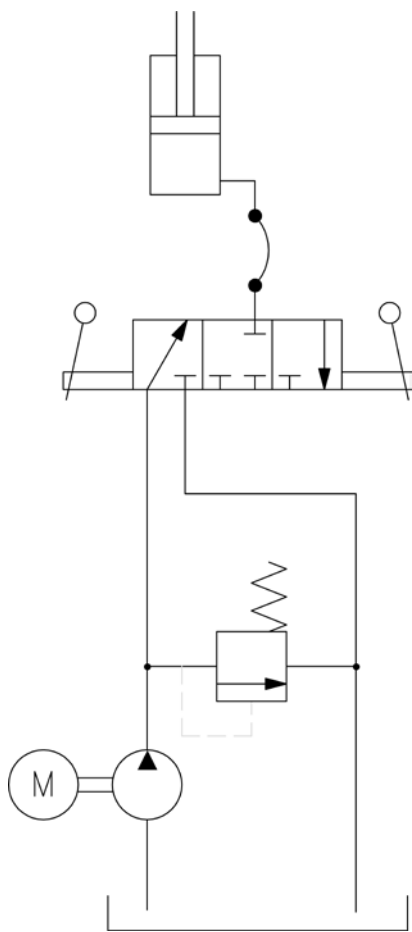
Schema elettrico WP 205



Schema elettrico WP 400



Components:  
 K1=Relay, TR93F-12VDC-SC-A  
 K2=Solenoid 80A



## Componenti meccanici dei carrelli elevatori TZ

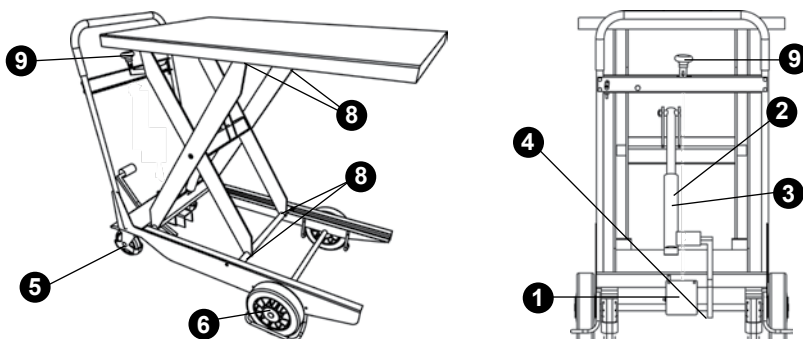
### Componenti meccanici

I carrelli elevatori TZ EdmoLift sono dotati di un meccanismo a forbice singolo o di un meccanismo a forbice doppio verticale per il modello TZD. La forza di sollevamento si ottiene mediante un cilindro a effetto semplice posizionato tra lo chassis e la trave incrociata centrale nel meccanismo a forbice.

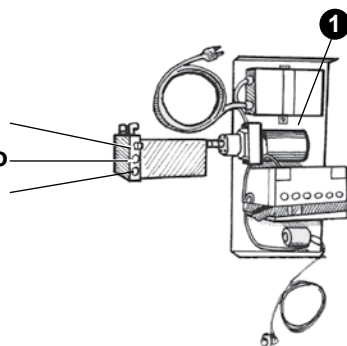
Il meccanismo a forbice si trova all'interno di uno chassis con due ruote fisse e due ruote girevoli. Le ruote girevoli sono dotate di freno di stazionamento e di un dispositivo di blocco della rotazione. Assicurarsi che i freni di stazionamento sulle ruote posteriori siano inseriti quando il carrello elevatore è lasciato incustodito su una pavimentazione in pendenza e durante le operazioni di carico e scarico per evitare movimenti accidentali. Per manovrare il carrello viene utilizzata un'impugnatura a pressione.

L'impianto idraulico è alimentato da una pompa a pedale o da un'unità di alimentazione idraulica a batteria posizionata all'estremità dell'impugnatura.

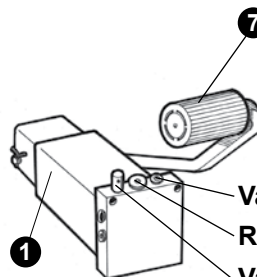
- ① Alimentatore idraulico
- ② Cilindro idraulico
- ③ Kit guarnizioni cilindro
- ④ Tubo idraulico
- ⑤ Ruota girevole con freno
- ⑥ Ruota
- ⑦ Pedale
- ⑧ Blocco di scorrimento
- ⑨ Impugnatura di abbassamento



Valvola di abbassamento  
Rabbocco olio  
Valvola di scarico



Valvola di scarico  
Rabbocco olio  
Valvola di abbassamento



### Alimentatore idraulico

#### Pompa a pedale

Il sollevamento viene azionato pompando con il pedale. L'impostazione di fabbrica della valvola di scarico limita la forza di sollevamento. Tale valvola non deve essere regolata senza il consenso di EdmoLift. L'abbassamento avviene premendo sull'impugnatura di abbassamento, ad azione mantenuta, mentre un filo o un'asta aprono la valvola di abbassamento. Una valvola di controllo del flusso limita la velocità di abbassamento a circa 100 mm/sec a pieno carico.

#### Funzionamento della batteria

Il sollevamento è controllato mediante un pulsante che aziona il motore elettrico. Il sollevamento continuerà finché si tiene premuto il pulsante oppure fino a raggiungimento della posizione massima. L'abbassamento avviene premendo sull'impugnatura di abbassamento, ad azione mantenuta, mentre un filo o un'asta aprono la valvola di abbassamento. Una valvola di controllo del flusso limita la velocità di abbassamento a circa 70 mm/sec a pieno carico. Batterie che non necessitano di manutenzione da 12 V CC, 28 Ah e un caricabatteria integrato da 4 A per il collegamento all'alimentazione monofase 220 – 240 V, attacco corrente 50 Hz, sono forniti in dotazione.

## Impianto elettrico

Prima di collegare il caricabatteria all'alimentazione elettrica verificare che la tensione sia conforme alla tensione di rete.

**Nota:** le procedure di ricerca guasti devono essere eseguite solo da un elettricista esperto.

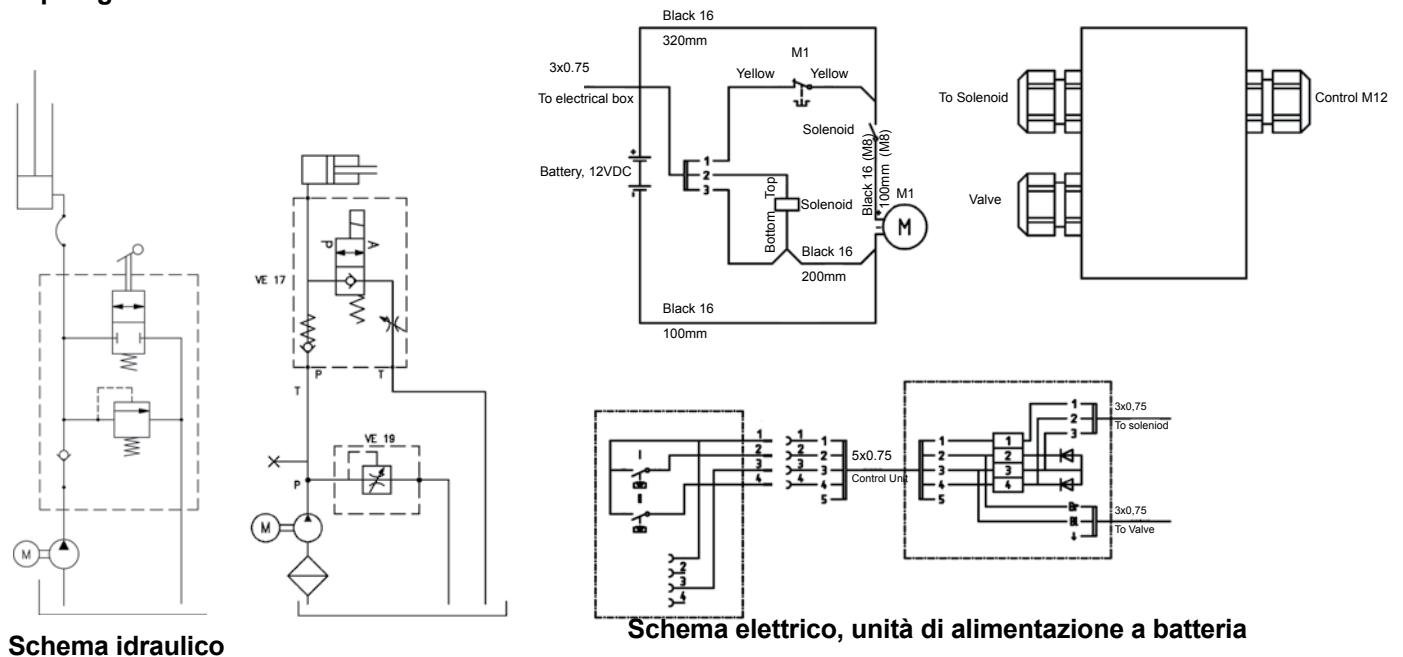
A meno che non sia stata concordata una diversa opzione, la batteria fornita prevede un collegamento monofase 230 V/50 Hz. (Per 220-240 V).

## Caricabatteria da 12 V, 4 A

Il caricabatteria è integrato nel carrello elevatore. La spina del caricabatteria deve essere inserita in una presa da 220/240 V CA. Il caricabatteria controlla automaticamente la corrente di ricarica e si spegne automaticamente quando le batterie sono completamente ricaricate. Non azionare il carrello elevatore quando il caricamento della batteria è in corso.

Dopo la ricarica, ricordarsi di disinserire la spina prima di utilizzare l'apparecchiatura.

**La ricarica deve essere effettuata il più frequentemente possibile. Pertanto, si consiglia di caricare le batterie dopo ogni turno di lavoro.**



Schema idraulico

Schema elettrico, unità di alimentazione a batteria

## Operazioni da effettuare dopo l'uso

Si consiglia di abbassare la piattaforma fino alla posizione minima una volta completato il lavoro. In alternativa, è possibile lasciare il carrello elevatore con la piattaforma sollevata solo dopo aver verificato che non sussista alcun tipo di rischio.

Se la piattaforma viene lasciata in posizione sollevata, il livello può variare per diversi motivi:

- Il volume dell'olio cambia in seguito a variazioni della temperatura.
- Perdita nelle valvole, nei tubi o nei raccordi
- Perdita nel cilindro



Le batterie scariche devono essere trattate come rifiuto pericoloso.



## **Manutenzione di piattaforme elevabili, elevatori a bracci, elevatori per pallet e ribaltatori**

Effettuare la manutenzione ogni tre mesi a meno che le condizioni operative e ambientali non richiedano interventi più frequenti.

Valutare gli intervalli di manutenzione più adatti con il rappresentante EdmoLift.

**Le ispezioni e gli interventi di manutenzione/riparazione devono essere effettuati da personale esperto.**

**Le ispezioni e gli interventi di manutenzione/riparazione devono essere effettuati a piattaforma scarica.**

**Per tutto il tempo in cui si opera sotto la piattaforma è necessario posizionare supporti di servizio/zeppe per la manutenzione.**

### **Impianto idraulico**

Verificare la presenza di possibili perdite nel serbatoio dell'olio.

Controllare il livello dell'olio nel serbatoio. Rabboccarlo se necessario. Utilizzare olio di tipo ISO 32, a meno che non venga diversamente specificato sull'alimentatore. Se l'olio è sporco, deve essere sostituito.

Ispezionare i tubi e i raccordi idraulici per verificare la presenza di perdite o danni. Ripararli se necessario.

Ispezionare cilindri, tubi e raccordi idraulici per verificare la presenza di danni o usura.

### **Impianto elettrico**

Ispezionare e testare le funzioni elettriche.

Verificare che non siano presenti cavi e fili allentati o intrappolati. Sistemarli se necessario.

### **Componenti meccanici**

Verificare che tutte le ruote e i perni dei cuscinetti siano correttamente fissati.

Verificare che il gioco tra i cuscinetti non sia eccessivo.

Verificare che non vi siano incrinature o rotture nei giunti saldati.

Verificare che i profili del telaio di sicurezza (profili delle barre di sicurezza) e relativi raccordi siano integri e non danneggiati.

Verificare che i fissaggi al pavimento/suolo siano stabili.

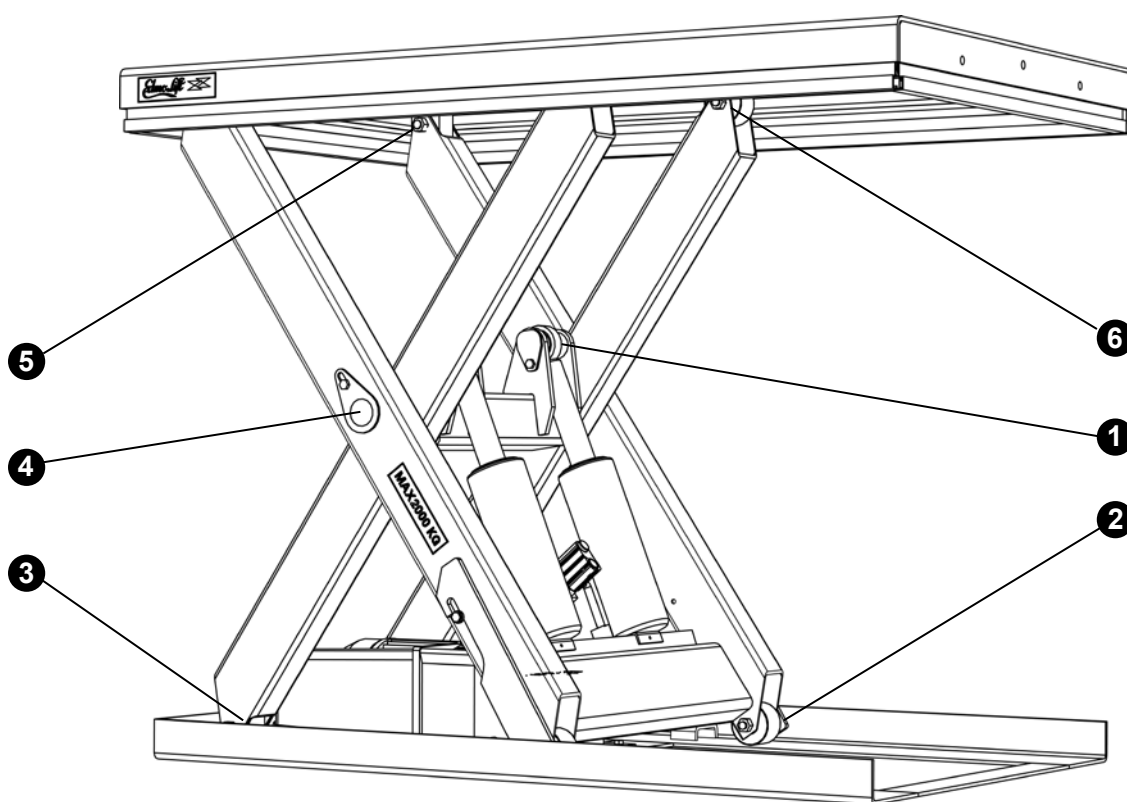
Verificare che tutte le etichette siano presenti e chiaramente leggibili.

Effettuare l'ingrassaggio dei cuscinetti ad elevatore scarico.

## Punti da ingrassare

Effettuare l'ingrassaggio dei cuscinetti ad elevatore scarico! Quando si controlla il livello dell'olio nel serbatoio, tenere presente che il volume dell'olio è al massimo quando l'elevatore si trova in posizione minima. Trattare eventuali fuoruscite di olio come rifiuti pericolosi.

## Punti da ingrassare nella piattaforma elevabile



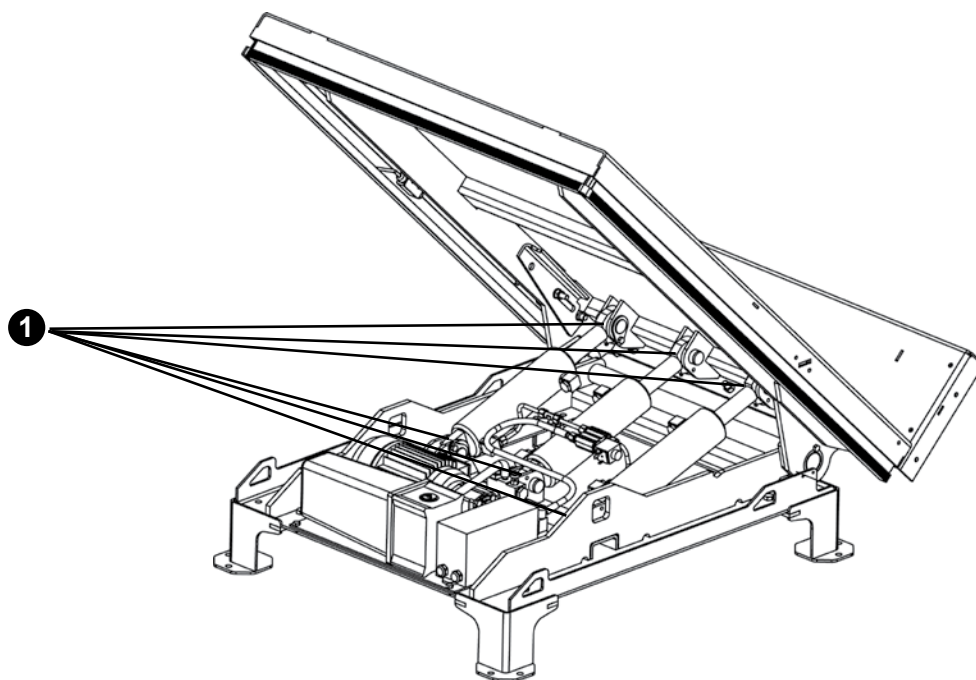
Pos. 1 Tutti i modelli

Pos. 2-6 Solo pacchetto HD

- 1 Cuscinetto asta del pistone
- 2 Ruota portante inferiore
- 3 Fissaggio braccio inferiore
- 4 Centro bracci
- 5 Fissaggio braccio superiore
- 6 Ruote portanti superiori

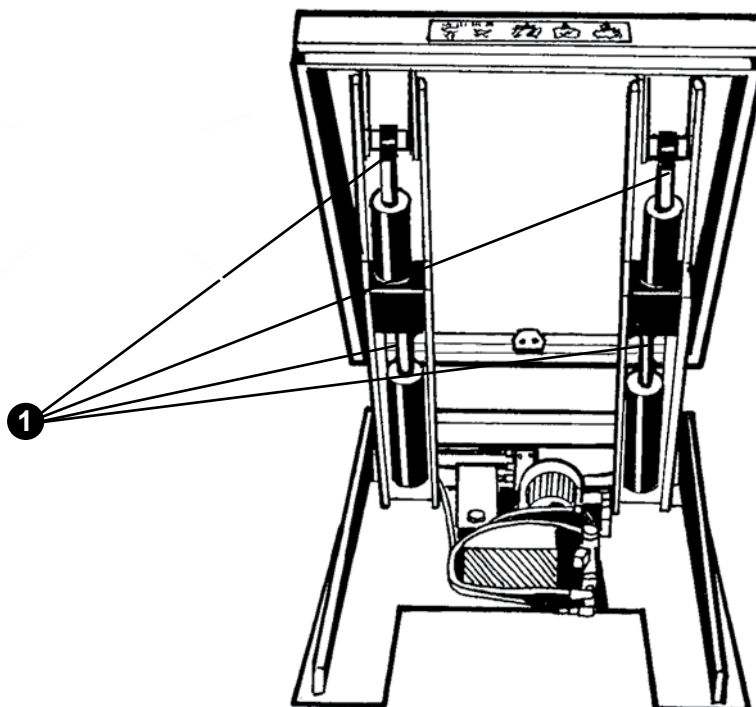
Punti da ingrassare nel ribaltatore

- 1 Cuscinetto asta del pistone



Punti da ingrassare nell'elevatore a bracci

- 1 I cuscinetti dell'asta del pistone sono dotati di raccordi filettati.



## Ricerca guasti

Le procedure di ricerca guasti devono essere eseguite solo da personale esperto. Rivolgersi a EdmoLift per richiedere assistenza oppure se non si riesce a risolvere il guasto adottando le misure riportate di seguito.

Per tutto il tempo in cui si effettuano le ispezioni o si opera sotto la piattaforma è necessario aver posizionato i supporti di servizio.

### Piattaforme elevabili, elevatori a bracci, elevatori per pallet e ribaltatori

Guasto	Causa	Rimedio
Il motore non parte.	L'interruttore di isolamento è posizionato su OFF.	Posizionare l'interruttore su ON.
	Mancanza di alimentazione di rete.	Controllare l'alimentazione di rete.
	È stato premuto il pulsante per l'arresto di emergenza.	Ruotare il pulsante in senso orario per rilasciarlo.
	I sezionatori della linea primaria o secondaria sono attivati.	Individuare la causa e ripristinare.
Nessun movimento di sollevamento.	Il motore sta girando nella direzione sbagliata.	Invertire due fasi. NOTA: verificare che l'interruttore di isolamento sia posizionato su OFF prima di intervenire.
	Collegamenti elettrici errati.	Controllare i collegamenti.
	La valvola di scarico è aperta.	Piattaforma elevabile sovraccarica. Rimuovere il carico in eccesso.
	Il motore si è fermato in seguito all'attivazione del relè di protezione.	Piattaforma elevabile sovraccarica. Rimuovere il carico in eccesso. Relè di protezione motore non impostato correttamente.
	Il centro di gravità del carico è troppo alto	Regolarlo.
	Altra causa	Contattare EdmoLift.
La piattaforma non raggiunge la posizione massima.	Volume di olio insufficiente.	Aggiungere olio, ma non più di quello necessario a raggiungere il livello superiore per evitare un eccessivo riempimento del serbatoio quando si abbassa l'elevatore.
	La valvola di scarico è aperta.	Elevatore sovraccarico. Rimuovere il carico in eccesso.
Sollevamento o abbassamento a scatti.	Presenza di aria nell'impianto idraulico.	Controllare il livello dell'olio. Far funzionare la piattaforma alcune volte a intervalli di circa 5 minuti. Quando la piattaforma si trova in posizione minima, tenere premuto il pulsante GIÙ per circa mezzo minuto..

<b>Guasto</b>	<b>Causa</b>	<b>Rimedio</b>
La piattaforma elevabile non si abbassa.	Cablaggio elettrico errato.	Controllare i collegamenti.
	È stato attivato il pulsante per l'arresto di emergenza.	Ruotare il pulsante in senso orario per rilasciarlo.
	È stato attivato il telaio di sicurezza.	Rimuovere eventuali ostacoli bloccati. Premere per qualche secondo il pulsante SU, quindi nuovamente il pulsante di abbassamento.
	I sezionatori della linea primaria o secondaria sono attivati.	Individuare la causa e ripristinare.
La piattaforma elevabile non si apre.	La valvola di abbassamento non si apre.	Controllare il circuito elettrico. Potrebbe essere necessario sostituire la cartuccia della valvola o la bobina dell'elettrovalvola.
	La piattaforma elevabile si abbassa senza premere il pulsante GIÙ.	<p>Presenza di sporco nell'impianto idraulico</p> <ol style="list-style-type: none"> <li>1. Far funzionare l'elevatore alcune volte per rimuovere eventuali contaminanti dalla sede della valvola.</li> <li>2. Rimuovere la valvola di abbassamento, controllare e pulire le cartucce delle valvole di non ritorno.</li> <li>3. Sostituire le cartucce della valvola di abbassamento e della valvola di non ritorno, quindi cambiare l'olio.</li> </ol> <p>Il volume dell'olio è diminuito in seguito al raffreddamento.</p> <p>Ciò è normale. Se si tratta di un inconveniente, rivolgersi a EdmoLift per una soluzione appropriata.</p>
La velocità di sollevamento o abbassamento è maggiore o minore rispetto a quella desiderata.	Valvola di controllo del flusso non impostata correttamente.	Regolare la valvola di controllo del flusso NOTA: una velocità elevata comporta un aumento del rischio di instabilità delle merci.

## Ricerca guasti per carrelli di lavoro WP

<b>Guasto</b>	<b>Causa</b>	<b>Rimedio</b>
Il motore non parte	L'interruttore di alimentazione è premuto.	Rilasciare l'interruttore di alimentazione.
	Le batterie non sono sufficientemente cariche.	Caricare le batterie.
Nessun movimento di sollevamento.	Il sezionatore è stato attivato.	Individuare la causa e ripristinare.
	Il motore si è fermato in seguito all'attivazione del relè di protezione.	Il carrello elevatore è sovraccarico. Rimuovere il carico in eccesso.
	Altra causa	Contattare EdmoLift.
La piattaforma non si abbassa	L'interruttore di alimentazione è premuto.	Rilasciare l'interruttore di alimentazione.
	La protezione da sovraccarico è attivata..	Il carrello elevatore è sovraccarico. Rimuovere il carico in eccesso.

## Ricerca guasti per carrelli elevatori TZ

<b>Guasto</b>	<b>Causa</b>	<b>Rimedio</b>
Il motore non parte.	La batterie non sono sufficientemente cariche.	Caricare le batterie
Nessun movimento di sollevamento.	La valvola di scarico è aperta.	Il carrello elevatore è sovraccarico. Rimuovere il carico in eccesso.
	La valvola di abbassamento non è chiusa.	Verificare che il filo o l'asta di abbassamento non siano danneggiati o se occorre regolarli.
	Altra causa.	Contattare EdmoLift.

<b>Guasto</b>	<b>Causa</b>	<b>Rimedio</b>
La piattaforma non raggiunge la posizione massima.	Volume di olio insufficiente.	Aggiungere olio, ma non più di quello necessario a raggiungere il livello superiore per evitare un eccessivo riempimento del serbatoio quando si abbassa l'elevatore.
	La valvola di scarico è aperta	Il carrello elevatore è sovraccarico. Rimuovere il carico in eccesso.
La piattaforma non si abbassa.	La valvola di abbassamento è aperta.	Verificare che il filo o l'asta di abbassamento non siano danneggiati o se occorre regolarli.
	Le zeppe per la manutenzione sono inserite.	Togliere le zeppe per la manutenzione.
La piattaforma si abbassa senza premere sull'impugnatura di abbassamento.	Presenza di sporco nell'impianto idraulico.	<ol style="list-style-type: none"> <li>1. Far funzionare il carrello elevatore alcune volte per rimuovere eventuali contaminanti dalla sede della valvola.</li> <li>2. Rimuovere e pulire le cartucce delle valvole di non ritorno e di abbassamento.</li> <li>3. Sostituire le cartucce delle valvole di non ritorno e di abbassamento e quindi cambiare l'olio.</li> </ol>
	La valvola di abbassamento non è chiusa	Verificare che il filo o l'asta di abbassamento non siano danneggiati o se occorre regolarli.
	Il volume dell'olio è diminuito in seguito al raffreddamento.	Ciò è normale. Se si tratta di un inconveniente, rivolgersi a EdmoLift per una soluzione appropriata.

## Rischi connessi all'uso degli elevatori

Di seguito sono elencati alcuni ambiti comuni di utilizzo degli elevatori unitamente ad esempi di rischi connessi. Vengono inoltre forniti ulteriori esempi di opportune azioni preventive e correttive. Spesso è possibile installare accessori per garantire una maggior sicurezza o efficienza operativa.

**NOTA: questo elenco non è completo ma può essere utilizzato come guida per la preparazione di un documento personalizzato di valutazione dei rischi.**

Ambiti di utilizzo	Rischio	Azione/esempio
Generale	Utilizzo non autorizzato	Cartelli Addestramento - Istruzioni Interruttore di isolamento con dispositivo di blocco Centralina di comando con dispositivo di blocco
	Accesso non autorizzato sotto la piattaforma sollevata	Ambiente appropriato? Addestramento - Istruzioni Cartelli Protezioni con reti zincate Protezioni di sicurezza a soffietto Barriere
	Sovraccaricamento	Scegliere il giusto prodotto rispetto a distribuzione del carico, posizione del carico, presenza di carichi mobili ecc.
	Gestione	Addestramento Istruzioni Cartelli Dispositivi di comando Arresto di emergenza
	Normative	Ispezioni obbligatorie Normative in materia di costruzioni ed edilizia Protezione antincendio Normative in materia di sicurezza e salute Valutazioni dei rischi
	Fattori ambientali	Vedere pagina 71



Ambiti di utilizzo	Rischio	Azione/esempio
<p><b>Linee di produzione</b> Es.: sistemi di movimentazione materiali, isola robotizzata, impianto di confezionamento, produzione di carta/cartone</p>	<p>Prestazioni - Durata</p> <p>Sovraccaricamento</p> <p>Rischi per l'interfaccia</p> <p>Chi è responsabile del marchio CE?</p>	<p>Numeri di cicli di lavoro per ora, giorno, settimana lavorativa Velocità di sollevamento/abbassamento, con o senza carico. Numero di accensioni/spegnimenti all'ora</p> <p>Scegliere il giusto prodotto rispetto a distribuzione del carico, posizione del carico, presenza di carichi mobili ecc.</p> <p>Valutazione dei rischi per il sistema. Visione d'insieme - Arresto di emergenza</p> <p>Definire le responsabilità</p>
<p><b>Movimentazione lamiera</b> Es.: impilamento ed alimentazione manuali, impilamento ed alimentazione meccanizzati</p>	<p>Inceppamento tra la piattaforma elevabile e il macchinario, le pareti, i corrimano, ecc.</p> <p>Livello inadeguato</p> <p>Durata e affidabilità</p> <p>Sovraccaricamento</p> <p>Rischi per l'interfaccia</p> <p>Chi è responsabile del marchio CE?</p>	<p>Distanze di sicurezza conformemente alle norme EN</p> <p>Tipo di sistema di controllo</p> <p>Numeri di cicli di lavoro per ora, giorno, settimana lavorativa</p> <p>Scegliere il giusto prodotto rispetto a distribuzione del carico, posizione del carico, presenza di carichi mobili ecc.</p> <p>Valutazione dei rischi per il sistema Visione d'insieme. Arresto di emergenza</p> <p>Definire le responsabilità</p>
<p><b>Banco di lavoro, generale</b> Es.: assemblaggio, riparazione, lavorazione a macchina, saldatura, verniciatura, imballaggio, movimentazione di componenti da e verso macchine</p>	<p>Possibilità di caduta di materiale o del carico</p> <p>Inceppamento tra la piattaforma elevabile e il macchinario, le pareti, i corrimano, ecc.</p> <p>Piattaforma elevabile instabile</p>	<p>Dispositivi di fissaggio o di sicurezza. Ubicazione del luogo di lavoro Impedire l'accesso ad aree pericolose.</p> <p>Distanze di sicurezza conformemente alle norme EN</p> <p>Eeguire un calcolo di stabilità. Considerare tutte le possibili forze laterali. Fissaggio adeguato al pavimento/suolo</p>

Ambiti di utilizzo	Rischio	Azione/esempio
<b>Fattori ambientali</b>	Freddo	Tipo di olio Alimentatore remoto Limite per la temperatura minima d'uso Materiale di guarnizioni e tubi
	Caldo	Tipo di fluido idraulico Alimentatore remoto Limite per la temperatura massima d'uso Materiale di guarnizioni e tubi
	Incendio	Tipo di fluido idraulico (acqua, glicole oppure olio di non propagazione della fiamma) Alimentatore remoto Limite per la temperatura massima d'uso
	Pericolo di esplosione	Componenti EEx Direttiva ATEX
	Rischi ambientali	Olio biodegradabile
	Alimenti	Fluidi idraulici approvati per il settore alimentare Trattamento superficiale resistente ai detersivi
	Umidità	Classe di protezione elettrica (IP). Protezione anticorrosione (trattamento superficiale, cuscinetti, lato inferiore dei cilindri riempito con olio, coperchio dell'alimentatore)
	Polvere	Classe di protezione elettrica (IP). Protezione dei meccanismi a forbice Coperchio dell'alimentatore
	Uso esterno	Condizioni meteorologiche Vento
<b>Spostamento di elevatori mobili senza carico</b>	Collisioni con persone, macchine o altri oggetti solidi. Una pavimentazione poco omogenea, la presenza di buche, ecc, potrebbero provocare il rovesciamento del carrello	L'area di carico deve sempre trovarsi nella posizione minima durante lo spostamento. Lo spostamento deve sempre essere eseguito con cura e prestando attenzione all'area circostante.
	<b>Con carico</b>	Collisioni con persone, macchine o altri oggetti solidi. Una pavimentazione poco omogenea, la presenza di buche, ecc, potrebbero provocare il rovesciamento del carrello e la caduta del carico.
		L'area di carico deve sempre trovarsi nella posizione minima durante lo spostamento. Lo spostamento deve sempre essere eseguito con cura e prestando attenzione all'area circostante. Fare attenzione alle dimensioni e alla posizione del carico e dell'area di carico. Fissare il carico se necessario.

## Parti di ricambio

### Informazioni generali

Le ispezioni e gli interventi di manutenzione/riparazione devono essere effettuati a piattaforma scarica. Utilizzare solo ricambi originali EdmoLift per la sostituzione dei componenti. In caso contrario la garanzia verrà annullata

### Parti di ricambio consigliate

EdmoLift dispone in magazzino di tutti i tipi di parti di ricambio per piattaforme elevabili standard. È tuttavia consigliabile che anche i clienti dispongano nel proprio magazzino di alcuni componenti essenziali di ricambio. EdmoLift è lieta di consigliare i clienti sui componenti necessari a seconda delle circostanze.

### Restituzione di parti

Non restituire parti usurate durante il normale utilizzo o danneggiate in modo accidentale. Restituire parti usurate o danneggiate solo se si ritiene che il guasto sia coperto dai termini della garanzia. In tali circostanze, restituire immediatamente le parti; in caso contrario si perderà il diritto alla sostituzione.

Per la restituzione di parti citare sempre i dati riportati sulla targhetta della macchina, ovvero:

Tipo/Modello

Codice del lotto di produzione

Anno di produzione

Data di installazione

e descrivere le condizioni operative della macchina

***Non dimenticare di indicare nome, indirizzo e numero di telefono della persona da contattare.***

### Ordinazione di parti di ricambio

Per l'ordinazione di parti di ricambio citare sempre i dati riportati sulla targhetta della macchina, ovvero

Tipo/Modello

Codice del lotto di produzione

Anno di produzione

Codice articolo o di posizione in base all'elenco delle parti di ricambio.

Tensione dei componenti elettrici

Numero di unità

## Dichiarazione di conformità CE - Dati prodotto

**Produttore:**

**EdmoLift AB**

Oppundavägen 62  
S-641 37 KATRINEHOLM, SVEZIA

Tel. +46-0150-557 80

Fax +46-0150-551 80

info@edmolift.se

**Consegnato a:**

EG-FÖRSÄKRAN OM ÖVERENSSTÄMMELSE			CE
MASKINDATA	ELDATA	ANVISNINGAR	

Per istruzioni relative all'uso, alla manutenzione e alle parti di ricambio, consultare il manuale standard allegato.

### Condizioni di carico e ambito di utilizzo

Per informazioni sulla distribuzione consentita del carico, vedere pagina 19-26. Tutte le altre condizioni di carico devono essere valutate dalla persona responsabile dell'apparecchiatura e della relativa ubicazione. È opportuno effettuare una valutazione dei rischi e, laddove applicabile rilasciare una nuova Dichiarazione di conformità per gli elevatori e/o per l'area circostante e tutte le condizioni operative.

## Handleiding EdmoLift-producten



***Heftafel***

2



***Armheftafel***

4



***Pallethefwagen***

6



***Kanteltafel***

8



***WP-werktafel***

10



***TZ/EZ-hefwagen***

12

## EdmoLift-heftafel



<b>Inleiding</b>	14-16
<b>Algemene instructies voor werkgevers en operators</b>	15
Wettelijke vereisten	15
Basisvereisten voor de operator van de heftafel	15
Training	15
<b>Gebruiksaanwijzingen</b>	17-18
Gebruiksgebieden	17
Instructies voor recycling	18
<b>Technische gegevens</b>	19
Belastingsverdeling	19
<b>Veiligheidsinstructies</b>	28-29
<b>Bij levering</b>	30-31
Staat bij levering	30
Informatiestickers	30
Positie van de informatiestickers	31
<b>Bediening</b>	33-35
De heftafel laten zakken	33
Beveiligingsfuncties	33
Actie na gebruik	34
Besturingseenheid	34-35
<b>Installatie</b>	37-43
Uitpakken	37
De voeding aansluiten	37-38
De onderhoudssteunen aanbrengen	39
De schakelaar voor het veiligheidsframe installeren	40
Installatie van de heftafel op de vloer/grond of in een put	42-43

## EdmoLift-heftafel



### Constructie

Hydraulisch systeem	45-52
Hydraulische kleppen	45
Elektrisch systeem	46-47
Aansluitschema	45
Mechanische constructie	48-51
	52

### Onderhoud

Hydraulisch systeem	62-63
Elektrisch systeem	62
Mechanische apparatuur	62
Smeerpunten	62
	63

### Storingen verhelpen

65-66

### Risico's tijdens gebruik

Richtlijnen voor het verrichten van een risicoanalyse	69-71
---	-------

### Accessoires

Algemeen	72
Onderdelen terugsturen	72





## EdmoLift-armheftafel

<b>Inleiding</b>	14-16
<b>Algemene instructies voor werkgevers en operators</b>	15
Wettelijke vereisten	15
Basisvereisten voor de operator van de armheftafel	15
Training	15
<b>Gebruiksaanwijzingen</b>	17-18
Gebruiksgebieden	18
Instructies voor recycling	18
<b>Technische gegevens</b>	20-21
Belastingsverdeling	20-21
<b>Veiligheidsinstructies</b>	28-29
<b>Bij levering</b>	30-31
Staat bij levering	30
Informatiestickers	30
Positie van de informatiestickers	31
<b>Bediening</b>	33-34
De armheftafel laten zakken	33
Beveiligingsfuncties	33
Actie na gebruik	34
Besturingseenheid	34
<b>Installatie</b>	37-41
Uitpakken	37
De voeding aansluiten	37-38
De onderhoudssteunen aanbrengen	39
De schakelaar voor het veiligheidsframe installeren	40
Installatie van de heftafel op de vloer/grond of in een put	41



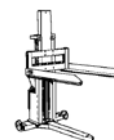
## EdmoLift-armheftafel



<b>Constructie</b>	45-53
Hydraulisch systeem	45
Hydraulische kleppen	46-47
Elektrisch systeem	45
Aansluitschema	48-51
Mechanische constructie	53
<b>Onderhoud</b>	62, 64
Hydraulisch systeem	62
Elektrisch systeem	62
Mechanische apparatuur	62
Smeerpunten	64
<b>Storingen verhelpen</b>	65-66
<b>Risico's tijdens gebruik</b>	
Richtlijnen voor het verrichten van een risicoanalyse	69-71
<b>Accessoires</b>	
Algemeen	72
Onderdelen terugsturen	72

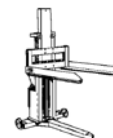


## EdmoLift-pallethefwagen



<b>Inleiding</b>	14-16
<b>Algemene instructies voor werkgevers en operators</b>	15
Wettelijke vereisten	15
Basisvereisten voor de operator van de pallethefwagen	15
Training	15
<b>Gebruiksaanwijzingen</b>	17-18
Gebruiksgebieden	18
Instructies voor recycling	18
<b>Technische gegevens</b>	22-23
Belastingsverdeling	22
<b>Veiligheidsinstructies</b>	28-29
<b>Bij levering</b>	30, 32
Staat bij levering	30
Informatiestickers	30
Positie van de informatiestickers	32
<b>Bediening</b>	33-35
De pallethefwagen laten zakken	33
Beveiligingsfuncties	33
Actie na gebruik	34
Manoeuvreervoorziening	34-35
<b>Installatie</b>	37-38
Uitpakken	37
De voeding aansluiten	37-38

## EdmoLift-pallethefwagen



### Constructie

Hydraulisch systeem	45-51, 55
Hydraulische kleppen	45
Elektrisch systeem	46-47
Aansluitschema	45
Mechanische constructie	48-51
	55

### Onderhoud

Hydraulisch systeem	62
Elektrisch systeem	62
Mechanische apparatuur	62

### Storingen verhelpen

65-66

### Risico's tijdens gebruik

Richtlijnen voor het verrichten van een risicoanalyse	69-71
---	-------

### Accessoires

Algemeen	72
Onderdelen terugsturen	72



## EdmoLift-kanteltafel



<b>Inleiding</b>	14-16
<b>Algemene instructies voor werkgevers en operators</b>	15
Wettelijke vereisten	15
Basisvereisten voor de operator van de kanteltafel	15
Training	15
<b>Gebruiksaanwijzingen</b>	17-18
Gebruiksgebieden	18
Instructies voor recycling	18
<b>Technische gegevens</b>	24
Belastingsverdeling	24
<b>Veiligheidsinstructies</b>	28-29
<b>Bij levering</b>	30, 31
Staat bij levering	30
Informatiestickers	30
Positie van de informatiestickers	31
<b>Bediening</b>	33-35
De kanteltafel laten zakken	33
Beveiligingsfuncties	33
Actie na gebruik	34
Manoeuvrerevoorziening	34-35
<b>Installatie</b>	37-38, 40, 44
Uitpakken	37
De voeding aansluiten	37-38
De kanteltafel steunen	40
De schakelaar voor het veiligheidsframe installeren	40
De kanteltafel vastschroeven	44

## EdmoLift-kanteltafel



### Constructie

Hydraulisch systeem	45-51, 54
Elektrisch systeem	45
Mechanische constructie	45
	54

### Onderhoud

Hydraulisch systeem	62, 64
Elektrisch systeem	62
Mechanische apparatuur	62
Smeerpunten	64

### Storingen verhelpen

65-66

### Risico's tijdens gebruik

Richtlijnen voor het verrichten van een risicoanalyse	69-71
---	-------

### Accessoires

Algemeen	72
Onderdelen terugsturen	72





## EdmoLift WP-werktafel

<b>Inleiding</b>	14-16
<b>Algemene instructies voor werkgevers en operators</b>	15
Wettelijke vereisten	15
Basisvereisten voor de operator van de WP-werktafel	15
Training	15
<b>Gebruiksaanwijzingen</b>	17-18
Gebruiksgebieden	18
Instructies voor recycling	18
<b>Technische gegevens</b>	26-27
Belastingsverdeling	26
Technische gegevens voor de WP-werktafel	27
<b>Veiligheidsinstructies</b>	28-29
<b>Bij levering</b>	30, 32
Staat bij levering	30
Informatiestickers	30
Positie van de informatiestickers	32
<b>Bediening</b>	36
De WP-werktafel laten zakken	36
Beveiligingsfuncties	36
Actie na gebruik	36
Manoeuvrevoorziening	36
<b>Constructie</b>	56-59
Mechanische constructie	56-57
Gebruik	56
Elektrisch systeem	56
Aansluitschema	58-59



## EdmoLift WP-werktafel

### Onderhoud

Hydraulisch systeem -  
Elektrisch systeem

62

62

62

### Storingen verhelpen

67

### Risico's tijdens gebruik

Richtlijnen voor het verrichten van een risicoanalyse

69-71

### Accessoires

Algemeen

72

Onderdelen terugsturen

72



## EdmoLift TZ/EZ-hefwagen



<b>Inleiding</b>	14-16
<b>Algemene instructies voor werkgevers en operators</b>	15
Wettelijke vereisten	15
Basisvereisten voor de operator van de TZ/EZ-hefwagen	15
Training	15
<b>Gebruiksaanwijzingen</b>	17-18
Gebruiksgebieden	18
Instructies voor recycling	18
<b>Technische gegevens</b>	25
Belastingsverdeling	25
Technische gegevens voor TZ/EZ-hefwagens	25
<b>Veiligheidsinstructies</b>	28-29
<b>Bij levering</b>	30, 32
Staat bij levering	30
Informatiestickers	30
Positie van de informatiestickers	32
<b>Bediening</b>	36
De hefwagen laten zakken	36
De lastdrager opheffen	36
<b>Constructie</b>	60-61
Mechanische constructie	60
Elektrisch systeem	61
Acculader	61
Aansluitschema	61
Hydraulische eenheid	60
Voetpomp	60
Accuvoeding	60
Hydraulisch schema	61



<b>Onderhoud</b>	62
Hydraulisch systeem	62
Elektrisch systeem	62
Mechanische apparatuur	62
<b>Storingen verhelpen</b>	67-68
<b>Risico's tijdens gebruik</b>	
Richtlijnen voor het verrichten van een risicoanalyse	69-71
<b>Accessoires</b>	
Algemeen	72
Onderdelen terugsturen	72



## 1 Inleiding

**BELANGRIJK!** Lees deze handleiding goed door voordat u het product gebruikt. Dit is van essentieel belang om een veilig gebruik van het product te waarborgen en om te kunnen profiteren van een optimaal betrouwbare werking en lange levensduur.

Dit product mag alleen door bevoegd personeel worden gebruikt.

Een gebrekkige kennis van de functionaliteit of van veilige gebruiksmethoden van het product mag nooit een oorzaak van ongelukken zijn. Om ongelukken te voorkomen dienen de gebruikers alle richtlijnen en veiligheidsbepalingen op te volgen.

## 2 Heftafels, armheftafels, pallethefwagens, kantelafels en TZ/EZ-hefwagens

Onze producten zijn ontwikkeld en geproduceerd voor veiligheid, betrouwbaarheid en duurzaamheid. In hun standaarduitvoering voldoen EdmoLift-heftafels, TZ/EZ-hefwagens, -armheftafels en -kantelafels aan de basisvereisten volgens de Engelse heftafelnorm, EN 1570. Deze Europese norm dicteert de veiligheidsvereisten voor heftafels die worden gebruikt voor het opheffen en/of laten zakken van materiaal en/of personen benodigd voor het vervoer van goederen die worden vervoerd door de heftafel, tot een hoogte van 3,0m.

OPMERKING! Deze producten zijn bedoeld om goederen te verplaatsen, niet om personen te verplaatsen.

We leveren zowel elektrische als handbediende heftafels, stationair én mobiel. U kunt bovendien voor het hefsysteem, of de werkplek, accessoires aanschaffen waarmee u een veilig en efficiënt werkstation kunt creëren.

## 3 WP-werktafel

Bij levering vanaf de fabriek voldoen EdmoLift WP-werktafels aan de vereisten van de Engelse norm EN 1751-1, Veiligheid van industriële trucks, deel 1: Stapelaars, en hebben zij een CE-markering in overeenstemming met de Machinerichtlijn. U kunt voor de WP-werktafels ook accessoires aanschaffen, waarmee u een veilig en efficiënt werkstation kunt creëren.

**4 Opmerking! EdmoLift-producten kunnen worden gebruikt in toepassingen waarbij zij niet voldoen aan de heftafelnorm EN 1570 of de stapelaarnorm EN 1757-Pt.1. Er kunnen ook situaties zijn waarin de producten door hun gebruik niet voldoen aan andere normen. In dergelijke gevallen moet er een risicobeoordeling worden uitgevoerd en moet er een CE-verklaring van conformiteit worden afgegeven, in overeenstemming met de Machinerichtlijn.**

## **Algemene instructies voor werkgevers en operators**

### **1 Wettelijke vereisten**

In de Zweedse wet op de werkomgeving (Work Environment Act, WEA) worden vereisten voor werklocaties opgesomd in bepalingen met betrekking tot werkomgevingen.

U moet maatregelen treffen om:

- Slechte gezondheid, ongelukken en schadelijke invloeden te voorkomen,
- Gezonde en veilige werkomstandigheden te creëren.

De werkgever moet ervoor zorgen dat de werknemer voldoende is getraind voor zijn taak en zich bewust is van de risico's die bij de werkzaamheden horen.

Ook de werknemer zal proberen te zorgen voor een goede werkomgeving. Hij is verplicht alle gegeven instructies uit te voeren, gebruik te maken van alle veiligheidsmaatregelen en in het algemeen elke voorzorgsmaatregel te treffen om slechte gezondheid en ongelukken te voorkomen. Als er een ernstig risico wordt geconstateerd met betrekking tot de uit te voeren werkzaamheden, moet de werkgever hier meteen van op de hoogte worden gesteld.

### **2 Basisvereisten voor operators van producten van EdmoLift**

- Goede ogen en oren
- Verantwoordelijkheidsbesef
- Mentale stabiliteit
- Goed beoordelingsvermogen

### **3 Training**

Producten van EdmoLift mogen alleen worden bediend door bevoegd en getraind personeel met de benodigde kennis van het onderhoud en beheer van het product.

Het is daarom van het hoogste belang dat u, voordat u met dit product gaat werken, deze handleiding leest en dat u de adviezen met betrekking tot een veilige bediening van het product en de bepalingen voor veiligheid op het werk begrijpt.

**Een correct gebruik, nauwkeurige inspecties, zorgvuldig onderhoud en een correcte bediening zijn van essentieel belang voor veiligheid op het werk.**

### **4 Vermijd gevaarlijke situaties.**

- **Controleer voor gebruik altijd of het hefsysteem en de beveiligingsfuncties in orde zijn.**
- **Controleer de directe werkomgeving.**
- **Manoeuvreer het hefsysteem met zorg en aandacht.**
- **Gebruik het hefsysteem alleen voor de werkzaamheden waarvoor het bedoeld is.**

**5 Als operator van het hefsysteem controleert u het volgende::**

- Is het product getest en gecertificeerd/voorzien van EU-markering?
- Is het product in goede werkstaat?
- Is het product geschikt voor de betreffende toepassing?
- Controleer het gewicht en de verdeling van de lading.
- Welk transportproduct wordt gebruikt? Is dat in goede staat?
- Worden er accessoires of opzetstukken gebruikt? Zijn die in goede staat?
- Zijn er andere speciale accessoires nodig?

**6 Let op en houd rekening met het volgende:**

- Omgaan met gevaarlijke stoffen
- Obstakels boven het hefsysteem/de kantelafel
- Gevaarlijke beladingsomstandigheden
- De vloer moet sterk genoeg zijn om het hefsysteem en de goederen te kunnen dragen
- Aanwezigheid van onbevoegde personen
- Overige risicofactoren

**7 Opmerking! Wanneer het product wordt gebruikt in een openbaar toegankelijke omgeving, in het bijzonder wanneer kinderen binnen het werkgebied van het product kunnen komen, moet de operator bevredigende maatregelen treffen om te voorkomen dat personen in het risicogebied komen, bijvoorbeeld door het gebied af te zetten of door beschermende voorzieningen te plaatsen.**

**Gebruikers van producten van EdmoLift zijn verplicht de instructies te lezen en op te volgen!**

## 1 Gebruik

**Gebruik van EdmoLift-producten voor andere toepassingen of onder andere beladingscondities kan invloed hebben op het laadvermogen en kan leiden tot gevaarlijke situaties. Bovendien kan dat de garantie ongeldig maken.**

Er wordt van uitgegaan dat het product binnen wordt gebruikt in een droge, gematigde en goed verlichte omgeving, tenzij anderszins goedgekeurd door EdmoLift.

Vergroting van het laadplateau, excentrische belading, puntbelastingen of horizontale krachten zijn niet toegestaan, tenzij specifiek is aangegeven dat die zijn toegestaan in een specifieke toepassing. Welk model heftafel de beste keus is, wordt bepaald door de specifieke belastings- en gebruiksomstandigheden voor elke afzonderlijke toepassing.

In aanvulling op de veiligheidsfuncties in het hefsysteem zelf kunnen er aanvullende veiligheidsmaatregelen nodig zijn op of naast het hefsysteem. Bespreek de noodzakelijke maatregelen met uw EdmoLift-vertegenwoordiger, uw veiligheidsvertegenwoordiger, de gezondheids- en veiligheidsinspectie of iemand in een vergelijkbare functie. Wij raden u aan een risicobeoordeling te laten uitvoeren in overeenstemming met de Machinerichtlijn. Zie ook het gedeelte "Risico's tijdens gebruik".

Deze instructies moeten beschikbaar zijn voor bevoegd personeel, moeten worden opgeslagen op een beveiligde locatie en moeten met het product mee gaan wanneer het product naar een andere werklocatie gaat.

## 2 Heftafel

EdmoLift-heftafels kunnen worden gebruikt voor een breed scala van toepassingen. Zij zijn voornamelijk bedoeld voor het opheffen en laten zakken van ladingen die gelijkmatig zijn verdeeld over het hele plateau, zoals op europalets.

Typische toepassingen zijn bijvoorbeeld het aanvullen en stapelen van onderdelen voor verwerkingsmachines, assemblage van elektrische kasten, machineonderhoud e.d.

Heftafels zijn bedoeld voor gebruik op een vlakke stevige basis of vloer. Zij kunnen op de vloer worden geplaatst of worden verzonken in een put. Zij kunnen ook op een chassis met wielen worden geplaatst zodat zij kunnen worden verplaatst.

De vloer/grond moet sterk genoeg zijn om de heftafel, met de lading, te dragen. Wij raden aan om alle heftafels die zijn bedoeld voor gebruik op een vaste plek aan de vloer te bevestigen, om onbedoelde verplaatsing te voorkomen als de heftafel wordt geraakt door bijvoorbeeld een magazijnwagentje. In bepaalde omstandigheden is het van essentieel belang dat de heftafel wordt bevestigd aan de vloer om instabiliteit te voorkomen, bijvoorbeeld wanneer de heftafel is voorzien van een kantelfunctie of is bedoeld voor horizontale of excentrische belading.

U vindt meer informatie over het juiste gebruik en de belading in deze handleiding en in EN 1570.

### **3 Hefwagens**

WP-werktafels en TZ/EZ-hefwagens van EdmoLift zijn bedoeld om te worden gebruikt als werktafel, voor handige en efficiënte verplaatsing, al dan niet met belading, tussen verschillende werkposities binnenshuis. De producten zijn geschikt voor normale industriële bedrijfs- en opslagomstandigheden wat betreft temperatuur, luchtvochtigheid en belichting. Deze producten worden typisch gebruikt bij wisseling van gereedschappen, assemblage, onderhoud en reparatie van machines en besturingskasten en voor het aanvullen en stapelen van onderdelen bij verwerkingsmachines en binnen opslaggebieden. Bij verplaatsing tussen verschillende werkgebieden moet het plateau met de lading altijd in de laagste stand staan.

U vindt meer informatie over het juiste gebruik en de belading in deze handleiding en in EN 1757-pt.1.

### **4 Armheftafels, pallethefwagens en kantelafels**

Armheftafels, pallethefwagens en kantelafels van EdmoLift kunnen worden gebruikt voor een breed scala van toepassingen. De armheftafels zijn voornamelijk bedoeld voor het opheffen, laten zakken en kantelen van ladingen die gelijkmatig zijn verdeeld over het hele plateaugebied, bijvoorbeeld op europallets, halfopen pallets of totebins. De kantelafels zijn bedoeld voor kantelen. Typische toepassingen voor armheftafels, pallethefwagens en kantelafels zijn het stapelen van onderdelen voor verwerkingsmachines, assemblage van elektriciteitskasten, hanteren van onderdelen voor de automobielenindustrie en dergelijke.

Deze producten bieden de mogelijkheid om het plateau, én de lading, te kantelen. De producten zorgen voor een hogere productiviteit, vereenvoudigen de werkzaamheden en bieden een betere ergonomie voor de operators. Door kantelen ontstaat het risico dat de lastdrager (pallet, container, totebin en dergelijke) en de lading van het product vallen, wat letsel aan personeel in de omgeving of schade aan materiaal kan veroorzaken. Het is daarom zeer belangrijk dat de armheftafel/pallethefwagen/kantelafel zo wordt geplaatst dat er geen personen gewond kunnen raken tijdens het kantelen. Het is van essentieel belang dat het plateau zo wordt gekanteld dat de lastdrager veilig is. Ook is het van belang dat er een lastdrager wordt gebruikt die geschikt is voor de betreffende lading. Een veel gebruikt accessoire is een voorziening die moet voorkomen dat de lading van het plateau schuift als dit wordt gekanteld.

Armheftafels, pallethefwagens en kantelafels zijn bedoeld voor gebruik op een vlakke, stevige basis of vloer. De vloer moet sterk genoeg zijn om de armheftafel/pallethefwagen/kantelafel, én de lading, te dragen. Het verdient aanbeveling armheftafels en kantelafels die zijn bedoeld voor gebruik op een vaste plek aan de vloer te bevestigen, om onbedoelde verplaatsing te voorkomen als het hefsysteem of de tafel wordt geraakt door bijvoorbeeld een magazijnwagentje. De voorgenomen toepassing en beladingscondities zijn relevant voor de "CE-verklaring van conformiteit".

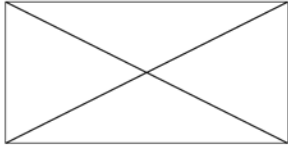
### **5 Instructies voor recycling**

Onze heftafels zijn gemaakt van herbruikbare materialen of van materialen die geschikt kunnen worden gemaakt voor hergebruik. Gespecialiseerde bedrijven nemen afgedankte heftafels in, halen deze uit elkaar en gebruiken de materialen, waar dat mogelijk is, opnieuw.

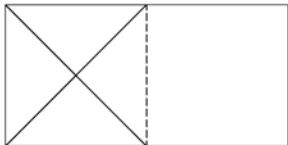
## Technische gegevens voor standaardmodel heftafels

**Opmerking!** De maximumbelasting verwijst naar de belasting die gelijkmatig wordt verdeeld over het hele plateaugebied.

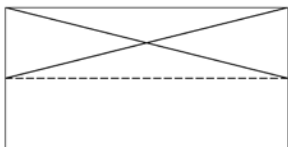
In overeenstemming met EN 1570 zijn de basisvereisten:



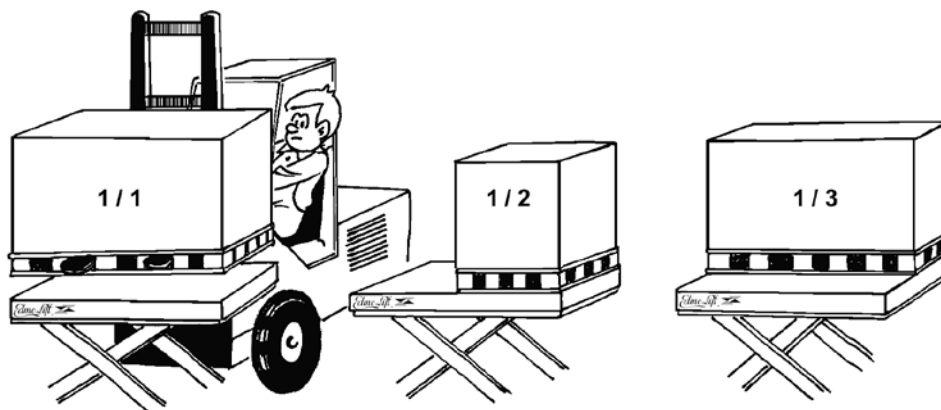
• 100% van de nominale belasting (maximumbelasting), gelijkmatig verdeeld over het hele plateaugebied,



• of 50% van de nominale belasting (maximumbelasting), gelijkmatig verdeeld over de halve lengte van het plateau,



• of 33% van de nominale belasting (maximumbelasting), gelijkmatig verdeeld over de halve breedte van het plateau.



**Maximaal toelaatbare horizontale kracht: 10% van de nominale belasting (maximumbelasting), genomen als horizontaal optredend op plateau niveau.**

Horizontale krachten kunnen bijvoorbeeld optreden wanneer tegen het hefsysteem of de lading wordt geduwd, of wanneer een gereedschap of component op het plateau of de pallet wordt getrokken of geduwd. Als deze horizontale kracht wordt uitgeoefend op een lading, neemt het kantelmoment toe.

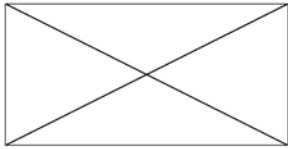
**Het effect van een horizontale kracht laat zich moeilijk meten, dus hierbij moet met de grootste zorg te werk worden gegaan.**

Als een andere belastingsverdeling is afgesproken, raadpleegt u de orderdocumentatie. Bij intensief gebruik, hoge snelheden, zware omgevingsomstandigheden en gebruik in meer ploegen kan het nodig zijn een HD-pakket te gebruiken, dat wil zeggen sterkere lagers en dergelijke dan in de standaardconstructie. De technische gegevens voor elke heftafel maken deel uit van de orderdocumentatie en de CE-verklaring van conformiteit.

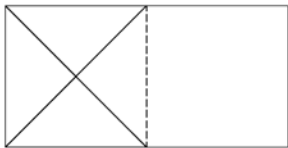
## Technische gegevens voor het standaardmodel armheftafel

**Opmerking!** De maximumbelasting verwijst naar de belasting die gelijkmatig wordt verdeeld over het hele plateaugebied.

In overeenstemming met SS-EN 1570 zijn de basisvereisten:



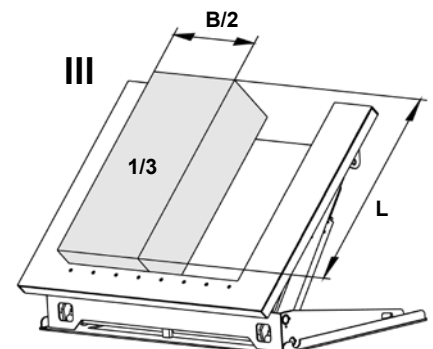
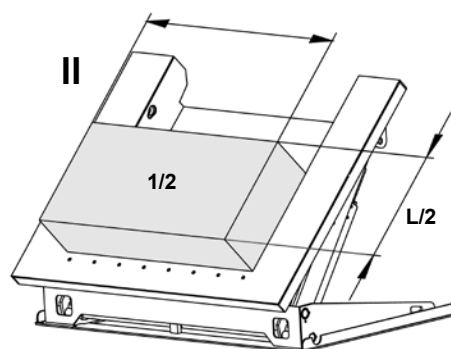
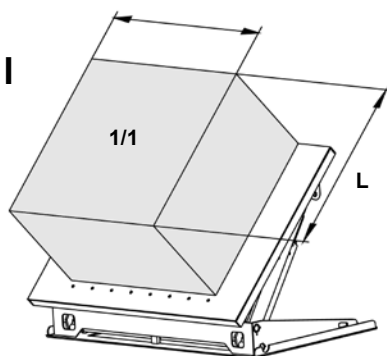
• 100% van de nominale belasting (maximumbelasting), gelijkmatig verdeeld over het hele plateaugebied,



• of 50% van de nominale belasting (maximumbelasting), gelijkmatig verdeeld over de halve lengte van het plateau,



• of 33% van de nominale belasting (maximumbelasting), gelijkmatig verdeeld over de halve breedte van het plateau.





## Zwaartepunt

**Maximaal toelaatbare horizontale kracht: 10% van de nominale belasting (maximumbelasting), genomen als horizontaal optredend op plateau-niveau.**

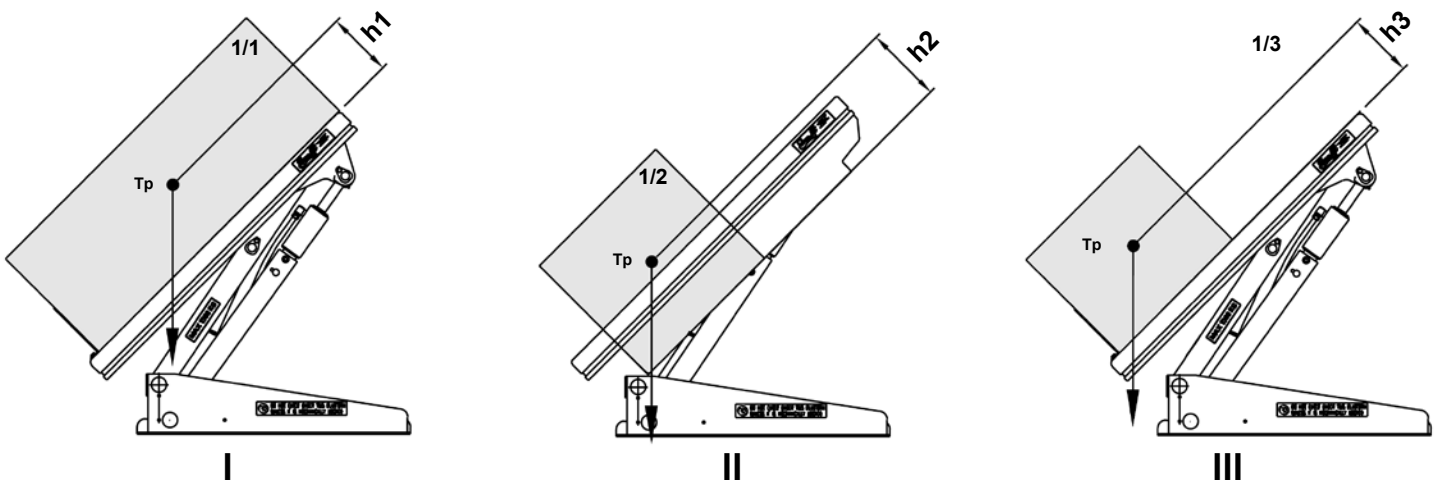
Horizontale krachten kunnen bijvoorbeeld optreden wanneer tegen het hefsysteem of de lading wordt geduwd, of wanneer een gereedschap of component op het plateau of de pallet wordt getrokken of geduwd. Als deze horizontale kracht wordt uitgeoefend op een lading, neemt het kantelmoment toe.

**De omvang van de daadwerkelijke horizontale kracht laat zich moeilijk inschatten, dus hierbij moet met de grootste zorg te werk worden gegaan.**

Aangezien de EdmoLift-armheftafels speciaal zijn bedoeld voor het kantelen van ladingen, moet ook aandacht worden besteed aan het zwaartepunt in relatie tot de hoogte van de lading boven het oppervlak van het plateau. Zie onderstaande afbeelding, waarin de maximaal toegestane hoogte van het zwaartepunt wordt aangegeven.

Onderstaande tabel laat het hoogst toelaatbare zwaartepunt zien wanneer het plateau wordt verlaagd tot de maximale kantelhoek.

**OPMERKING!** Er wordt van uitgegaan dat de armheftafel goed aan de vloer is bevestigd in overeenstemming met de instructies op pagina 41. Technische gegevens voor specifieke tafels vindt u in de orderspecificatie en in de CE-verklaring van conformiteit.



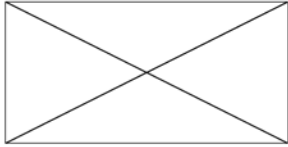
Model	Max. belasting (kg)	h1(mm)	h2(mm)	h3(mm)
AL	-	-	-	-
ALT 750	750	240	-	240
ALT 1500	1500	240	-	240
ART 750	750	155	-	155
ART 1500	1500	155	-	155
ART 3000	3000	255	-	255
ALT 1500 U	1500	580	280	580
ALT 1500 UE	1500	580	280	580
ALT 1500 GB	1500	580	280	580
ART 1500 GV	1500	240	-	240
ALT 3000	3000	240	-	240
ALT 3000 U	3000	605	300	605
ALT 3000 UE	3000	605	300	605
ALT 3000 GB	3000	605	300	605

**Opmerking! Voor bovenstaande gegevens wordt ervan uitgegaan dat de lading stabiel is en is vastgezet.**

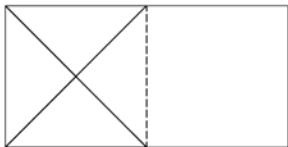
## Technische gegevens voor standaardmodel pallethefwagens

**Opmerking!** De maximumbelasting verwijst naar de belasting die gelijkmatig wordt verdeeld over het hele plateaugebied.

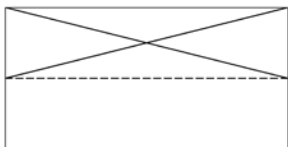
In overeenstemming met SS-EN 1570 zijn de basisvereisten:



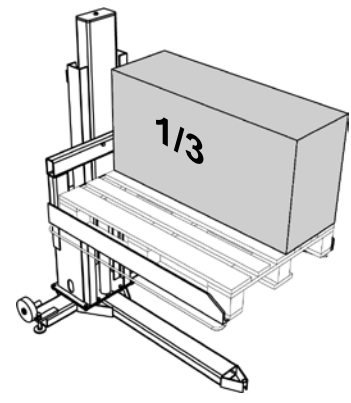
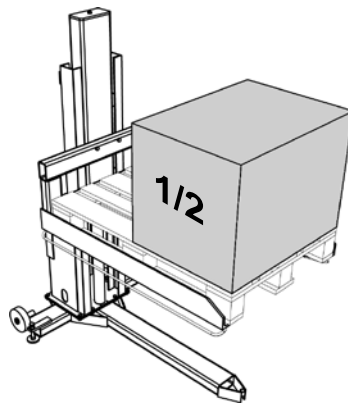
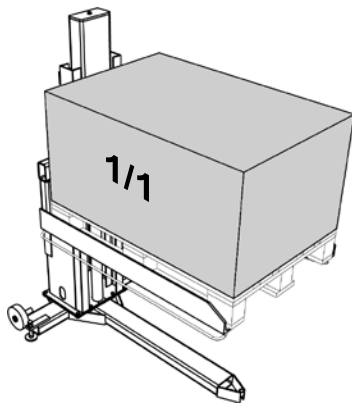
• 100% van de nominale belasting (maximumbelasting), gelijkmatig verdeeld over het hele plateaugebied,



• of 50% van de nominale belasting (maximumbelasting), gelijkmatig verdeeld over de halve lengte van het plateau,



• of 33% van de nominale belasting (maximumbelasting), gelijkmatig verdeeld over de halve breedte van het plateau.



**Maximaal toelaatbare horizontale kracht: 10% van de nominale belasting (maximumbelasting), genomen als horizontaal optredend op plateau niveau.**

Horizontale krachten kunnen bijvoorbeeld optreden wanneer tegen het hefsysteem of de lading wordt geduwd, of wanneer een gereedschap of component op het plateau of de pallet wordt getrokken of geduwd. Als deze horizontale kracht wordt uitgeoefend op een lading, neemt het kantelmoment toe.

**Het effect van een horizontale kracht laat zich moeilijk meten, dus hierbij moet met de grootste zorg te werk worden gegaan.**

Als een andere belastingsverdeling is afgesproken, raadpleegt u de orderdocumentatie. Bij intensief gebruik, hoge snelheden, zware omgevingsomstandigheden en gebruik in meer ploegen kan het nodig zijn een HD-pakket te gebruiken, dat wil zeggen sterkere lagers en dergelijke dan in de standaardconstructie. De technische gegevens voor elk hefsysteem maken deel uit van de orderdocumentatie en de CE-verklaring van conformiteit.

## Technische gegevens voor standaardmodel pallethefwagens

Type	Cap. kg	Vork mm	Slaghoogte van het hefsysteem mm	Min. hoogte mm	Max. hoogte mm
TSL 1002	1000	1250x850	900	70	970
TSE 1002	1000	1250x1040	900	10	910
TSLN 1002	1000	1250x850	900	70	970
TSL 1502	1500	1250x850	900	80	980

Type	Totale lengte mm	Totale breedte mm	Heftijd s	Motor kW	Gewicht kg
TSL 1002	1605	980	13	0,75	250
TSE 1002	1610	1320	13	0,75	340
TSLN 1002	1605	980	13	0,75	275
TSL 1502	1591	872	32	0.75	465

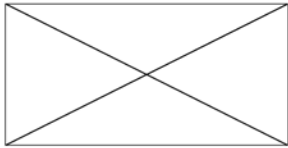
Type	Cap. kg	Slaghoogte van het hefsysteem mm	Bevestigingsbout voor de vloer	Draaimoment bij assemblage van de accessoires
TSL Colume	1000	900	8xM12	81 Nm

Type	Heftijd s	Motor kW	Gewicht kg
TSL Colume	13	0.75	160

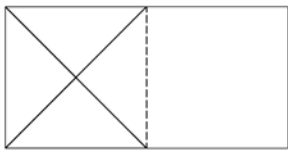
## Technische gegevens voor standaardmodel Kanteltafel

**Opmerking!** De maximumbelasting verwijst naar de belasting die gelijkmatig wordt verdeeld over het hele plateaugebied.

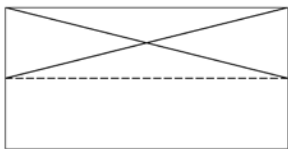
In overeenstemming met SS-EN 1570 zijn de basisvereisten:



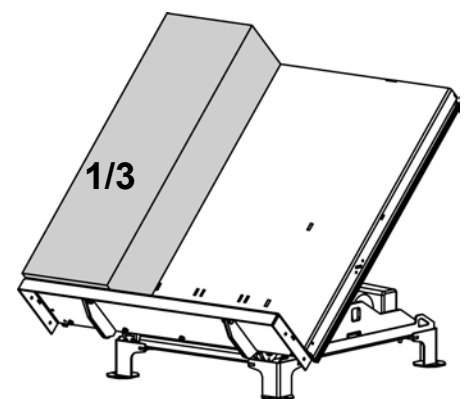
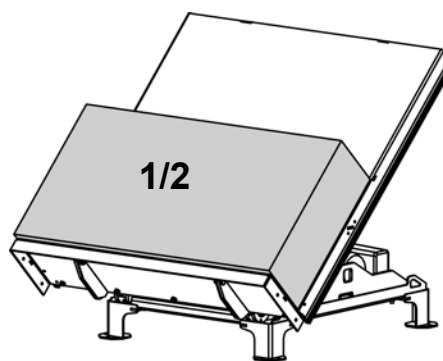
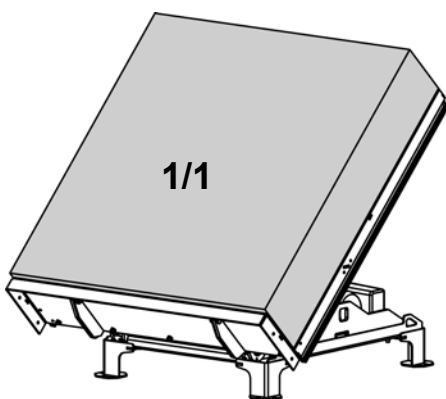
• 100% van de nominale belasting (maximumbelasting), gelijkmatig verdeeld over het hele plateaugebied,



• of 50% van de nominale belasting (maximumbelasting), gelijkmatig verdeeld over de halve lengte van het plateau,



• of 33% van de nominale belasting (maximumbelasting), gelijkmatig verdeeld over de halve breedte van het plateau.



**Maximaal toelaatbare horizontale kracht: 10% van de nominale belasting (maximumbelasting), genomen als horizontaal optredend op plateau niveau.**

Horizontale krachten kunnen bijvoorbeeld optreden wanneer tegen het hefsysteem of de lading wordt geduwd, of wanneer een gereedschap of component op het plateau of de pallet wordt getrokken of geduwd. Als deze horizontale kracht wordt uitgeoefend op een lading, neemt het kantelmoment toe.

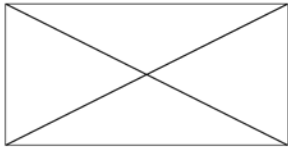
**Het effect van een horizontale kracht laat zich moeilijk meten, dus hierbij moet met de grootste zorg te werk worden gegaan.**

Als een andere belastingsverdeling is afgesproken, raadpleegt u de orderdocumentatie. Bij intensief gebruik, hoge snelheden, zware omgevingsomstandigheden en gebruik in meer ploegen kan het nodig zijn een HD-pakket te gebruiken, dat wil zeggen sterkere lagers en dergelijke dan in de standaardconstructie. De technische gegevens voor elk hefsysteem maken deel uit van de orderdocumentatie en de CE-verklaring van conformiteit.

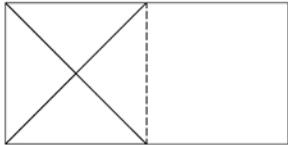
## Technische gegevens voor standaardmodel TZ/EZ-hefwagens

**Opmerking!** De maximumbelasting verwijst naar de belasting die gelijkmatig wordt verdeeld over het hele plateaugebied.

In overeenstemming met SS-EN 1570 zijn de basisvereisten:



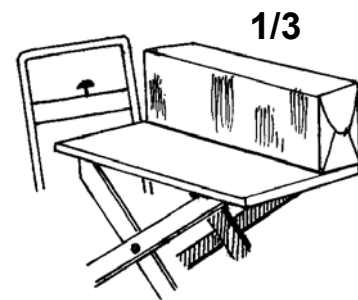
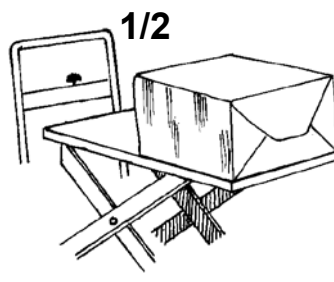
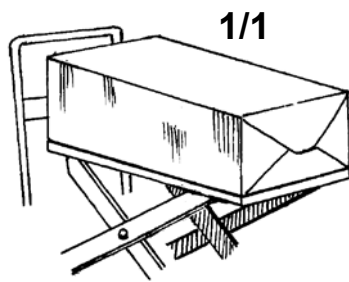
• 100% van de nominale belasting (maximumbelasting), gelijkmatig verdeeld over het hele plateaugebied,



• of 50% van de nominale belasting (maximumbelasting), gelijkmatig verdeeld over de halve lengte van het plateau,



• of 33% van de nominale belasting (maximumbelasting), gelijkmatig verdeeld over de halve breedte van het plateau.



**Maximaal toelaatbare horizontale kracht: 10% van de nominale belasting (maximumbelasting), genomen als horizontaal optredend op plateau niveau.**

Horizontale krachten kunnen bijvoorbeeld optreden wanneer tegen het hefsysteem of de lading wordt geduwd, of wanneer een gereedschap of component op het plateau of de pallet wordt getrokken of geduwd. Als deze horizontale kracht wordt uitgeoefend op een lading, neemt het kantelmoment toe.

**Het effect van een horizontale kracht laat zich moeilijk meten, dus hierbij moet met de grootste zorg te werk worden gegaan.**

Als een andere belastingsverdeling is afgesproken, raadpleegt u de orderdocumentatie. Bij intensief gebruik, hoge snelheden, zware omgevingsomstandigheden en gebruik in meer ploegen kan het nodig zijn een HD-pakket te gebruiken, dat wil zeggen sterkere lagere en dergelijke dan in de standaardconstructie. De technische gegevens voor elk hefsysteem maken deel uit van de orderdocumentatie en de CE-verklaring van conformiteit.

Type	Cap. kg	Plateau mm	Min. hoogte mm	Max. hoogte mm	Totale lengte mm	Totale breedte mm	Bediening	Gewicht kg
CZ 153	150	900x600	320	920	1150	650	12V DC	65
CZ 303	300	900x600	320	920	1150	650	12V DC	65
CZ 503	500	900x600	320	920	1150	650	12V DC	75
CZD 203	200	900x600	450	1620	1150	650	12V DC	85
TZ 303	300	900x600	320	920	1150	650	Voetpomp	65
TZ 503	500	900x600	320	920	1150	650	Voetpomp	65
TZ 503B	500	900x600	320	920	1150	650	Voetpomp	90
TZ 1000B	1000	1000x800	320	920	1230	800	12V DC	189
TZD 203	200	900x600	450	1620	1150	650	12V DC	85
TZD 203B	200	900x600	450	1620	1150	650	Voetpomp	100
TZD 400B	400	1000x800	450	1620	1230	800	12V DC	220
EZ 1000	1000	900x800	320	900	1240	805	12V DC	190

## Technische gegevens voor standaardmodel WP-werktafel

**Opmerking! De maximumbelasting verwijst naar de belasting die gelijkmatig wordt verdeeld over het hele plateaugebied.**

Let op dat de maximumbelasting verwijst naar belasting die gelijkmatig is verdeeld over het hele plateau op de basisprestaties van elk model werktafel. De werkelijke capaciteit met accessoires wordt voor elk accessoire uitgebreid beschreven in overeenstemming met de tabel op de volgende pagina. Als de koper het accessoire toevoegt, kan het nodig zijn een nieuwe sticker met gewichtsinformatie aan te brengen op de werktafel.

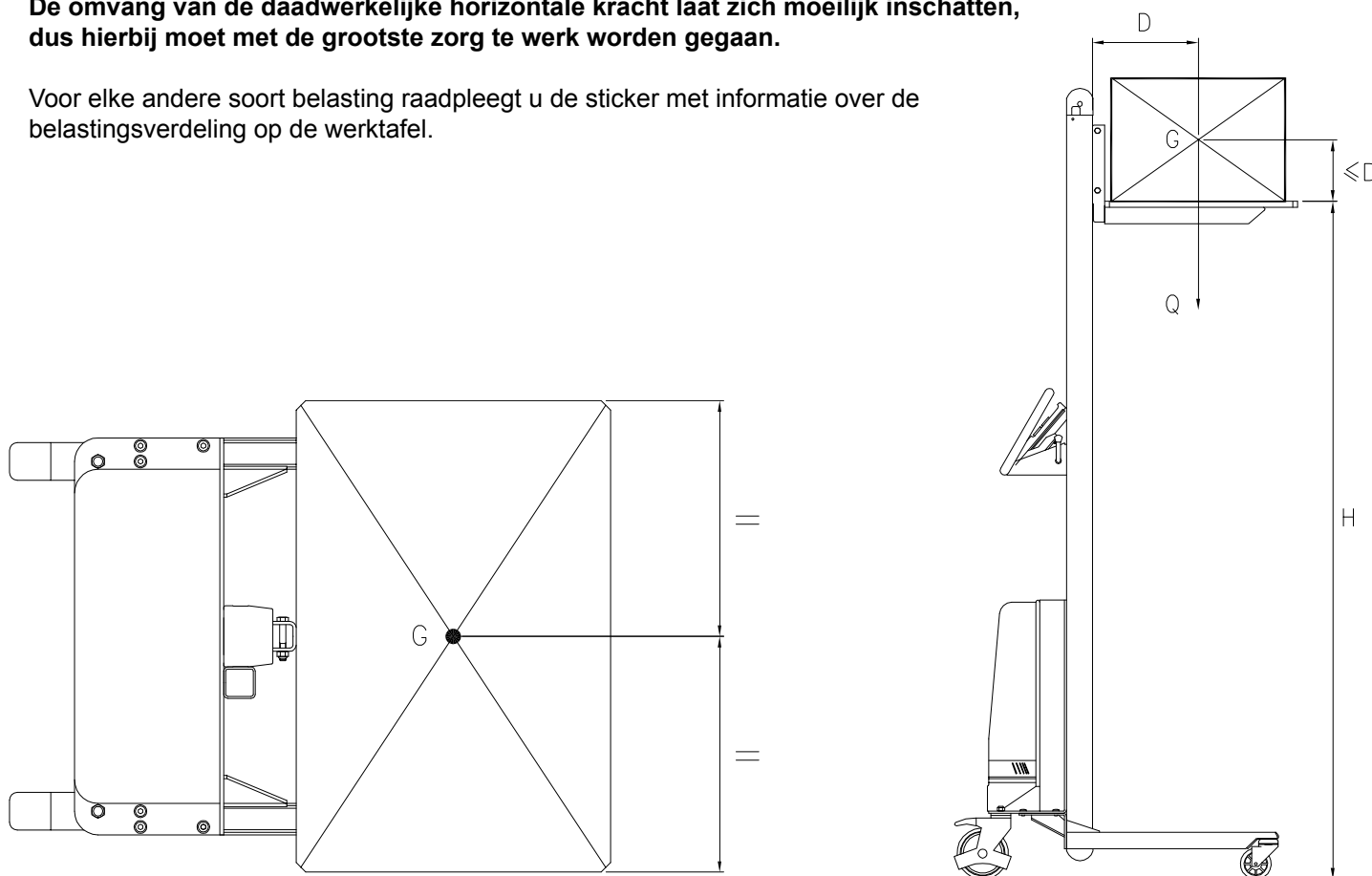
Volgens de norm EN 1757-1 voor werktafels zijn de basisvereisten:

- \* 100% van de nominale belasting, verdeeld over het hele plateau-/opzetstukgebied.
- \* Het middelpunt van de belasting moet in het midden van het plateau/opzetstuk liggen.
- \* Horizontale krachten zijn niet toegestaan.

Horizontale krachten kunnen bijvoorbeeld optreden wanneer tegen het hefsysteem of de lading wordt geduwd, of wanneer een gereedschap of component op het plateau of de pallet wordt getrokken of geduwd. Als deze horizontale kracht wordt uitgeoefend op een lading, neemt het kantelmoment toe.

**De omvang van de daadwerkelijke horizontale kracht laat zich moeilijk inschatten, dus hierbij moet met de grootste zorg te werk worden gegaan.**

Voor elke andere soort belasting raadpleegt u de sticker met informatie over de belastingsverdeling op de werktafel.



G = Zwaartepunt

H = Max. plateauhoogte

Q = Max. toelaatbare belasting (capaciteit)

D = Max. zwaartepunt. Afstand vanaf de mast in relatie tot het plateau-/opzetstukgebied.

D mag niet meer zijn dan de helft van de plateaulengte.

Neem contact op met EdmoLift om de mogelijkheden voor een specifieke belasting te bespreken als deze niet voldoet aan de standaardcriteria.

## Technische gegevens voor het standaardmodel WP



## Technische gegevens voor het standaardmodel WP

Type	Cap. kg	Max. Hoogte mm	Min. Hoogte mm	Buitenwerkse afmetingen			Plateau L x W mm	Batterij	Lader	Gewicht kg, pack in.
				Lengte	Breedte	Hoogte				
WP 65	65	1440	125	735	470	1600	410 x 470	24V/7,2Ah	1,5A/230V	39
WP 85	85	1440	125	735	600	1600	470 x 600	24V/7,2Ah	1,5A/230V	39
WP 85 EM	80	1760	125	795	600	1920	470 x 600	24V/7,2Ah	1,5A/230V	42
WP 105	105	1345	130	845	600	1590	470 x 600	24V/7,2Ah	1,5A/230V	42
WP 105 EM	100	1655	130	845	600	1920	470 x 600	24V/7,2Ah	1,5A/230V	45
WP 105L	105	1345	105	850	600	1590	470 x 600	24V/7,2Ah	1,5A/230V	44
WP 105L EM	100	1655	130	845	600	1920	470 x 600	24V/7,2Ah	1,5A/230V	45
WP 155	155	1345	130	850	600	1590	470 x 600	24V/7,2Ah	1,5A/230V	43
WP 155 EM	150	1655	130	850	600	1920	470 x 600	24V/7,2Ah	1,5A/230V	45
WP 155L	155	1345	105	850	600	1590	470 x 600	24V/7,2Ah	1,5A/230V	44
WP 155L EM	150	1655	105	850	600	1920	470 x 600	24V/7,2Ah	1,5A/230V	49
WP 205	205	1320	105	1015	560	1600	600 x 560	24V/12Ah	1,5A/230V	64
WP 400	400	1256	86	981	630	1700	575X600	-	-	140

## Veiligheidsinstructies voor EdmoLift-producten

**Opmerking! Producten van EdmoLift mogen alleen worden bediend door bevoegd en getraind personeel. Vergeet niet dat u als operator verantwoordelijk bent voor het voorkomen van letsel.**

- Gebruik EdmoLift-producten alleen voor het doel waarvoor zij gemaakt zijn.
- EdmoLift-producten moeten veilig, voorzichtig en met volle aandacht worden gebruikt.
- Zorg ervoor dat u EdmoLift-producten niet te zwaar belaaft. Om instabiliteit te voorkomen moet u de lading zo veel mogelijk midden op het plateau plaatsen. Voorkom ook dat de lading buiten het plateau uitsteekt en controleer of de lading stevig ligt. Zet de lading zo nodig vast.
- EdmoLift-producten mogen niet worden gebruikt om vrij slingerende ladingen te verplaatsen.
- Draag veiligheidsschoenen en, waar nodig voor de werkzaamheden, veiligheidshandschoenen en overalls.
- Houd u aan de geldende bepalingen voor veilig gebruik.
- Houd u aan de geldende bouwverordeningen.
  
- Inspecties, onderhoud en reparaties dienen te worden uitgevoerd door gekwalificeerd personeel.
- Controleer of het product in goede staat is voordat u aan uw dienst begint.
- Wanneer u een storing of fout constateert, moet u uw leidinggevende daarvan op de hoogte stellen. Gebruik het product pas wanneer de storing of fout is verholpen.
- Controleer voor gebruik of de nominale spanning van het hefsysteem overeenkomt met de netspanning en of de bedrading en zekeringen toereikend zijn.
- De operator moet op elk moment tijdens de verticale verplaatsing een goed zicht hebben op de gevaarlijke delen van het plateau en op zijn lading.
  
- Mogelijk zijn er meerdere noodstopvoorzieningen voor het product nodig om volledig veilige werkomstandigheden te waarborgen.
  
- Plaats geen handen, armen, voeten of andere lichaamsdelen of objecten in het product wanneer het plateau omhoog staat.
- Laat het plateau alleen zakken wanneer zich geen mensen of obstakels bevinden in de ruimte eronder.
- Verplaats het product nooit terwijl het plateau omhoog staat. Houd rekening met het risico van omkantelen.
- Het is verboden voor personen om op het laadgebied of de lading te komen of zich hierop te laten verplaatsen, tenzij dit expliciet is toegestaan.
- Laat nooit bewegende delen in contact komen met aangrenzende objecten. EN 294, 349 en 811 geven richtlijnen voor veilige vrije ruimten.
- Gebruik EdmoLift-producten niet als een krik voor bijvoorbeeld het opheffen van een voertuig.
  
- Installeer het product niet zodanig dat eventuele geluiden van het product kunnen worden versterkt.
- Zorg ervoor dat het hefsysteem staat op een vaste, horizontale waterpas basis, en goed is verankerd met bouten of iets dergelijks.
- Een hefsysteem met een kanteltafel moet altijd aan de vloer worden verankerd.
- Producten met transportwielen mogen niet worden gebruikt op een basis met een helling van meer dan 2%. Wanneer de producten onbeheerd achterblijven en wanneer er lading wordt geplaatst op of verwijderd van het laadplateau, moet u controleren of de remmen zijn vastgezet, om onbedoelde verplaatsing te voorkomen.
  
- Gebruik altijd veilige en toereikende hefvoorzieningen wanneer u de lading overbrengt naar en van EdmoLift-producten.
- Als er een vorkhefwagen of stapelaar wordt gebruikt, moet het laadgebied worden voorzien van een rolstopper.

**Houd rekening met het risico dat u vast komt te zitten wanneer u in de buurt van machines werkt.**



- Gebruik EdmoLift-producten niet als werkbank voor laswerk, tenzij de producten er speciaal voor zijn aangepast.
- Het product mag niet in aanraking komen met levensmiddelen.
- Gebruik het product niet in een potentieel explosieve omgeving.
- EdmoLift-producten zijn niet elektrisch geïsoleerd en geven geen bescherming bij aanraking van draden of objecten waarop stroom staat.
- Houd een veilige afstand van draden en objecten waarop stroom staat.
  
- De oppervlaktebehandeling kan ongezonde gassen en vervuilende stoffen uitstralen, bijvoorbeeld bij lassen of slijpen. Gebruik de juiste bescherming en werkmethoden.
- Verander nooit onderdelen in de producten die essentieel zijn voor veiligheid en stabiliteit en breng hier nooit wijzigingen in aan.
- Gebruik alleen officiële reserveonderdelen van EdmoLift wanneer u onderdelen moet vervangen. Anders kunnen uw garantie-aanspraken ongeldig raken.
  
- Bij een hefsysteem met een kantelend plateau moet u speciale aandacht besteden aan de omvang en positie van de lading, om instabiliteit van de lading en het hefsysteem te voorkomen.
- Wanneer het product wordt toegepast in een openbaar toegankelijke omgeving, in het bijzonder wanneer er kinderen in het werkgebied kunnen komen, moet de operator bevredigende maatregelen treffen om te voorkomen dat personen binnen het risicogebied komen. Wij raden aan voor de specifieke werkomstandigheden een risicobeoordeling te laten uitvoeren in overeenstemming met de Machinerichtlijn.
- Normaal gesproken mogen personen zich niet laten verplaatsen op het plateau van EdmoLift-producten of op het plateau verblijven wanneer dit omhoog staat. Wanneer het is toegestaan zich op het plateau te laten verplaatsen, moet dit duidelijk en zichtbaar zijn vermeld op het informatiebordje van het product en in de CE-verklaring van conformiteit.
- Producten die op accuvoeding werken, mogen niet worden gebruikt als zij worden opgeladen.
- Accu's moeten worden behandeld als milieugevaarlijk afval en moeten daarom bij een officieel depot worden achtergelaten.
- Tijdens inspecties en onderhoud- en reparatiewerkzaamheden mag er geen lading zijn op het laadgebied. Blokkeer het hefmechanisme met de veiligheidssteunen.
- Contact met hydraulische olie kan allergische reacties veroorzaken.
- Gebruik een toereikende voorziening om te voorkomen dat de lading gaat schuiven, die geschikt is voor iedere lading en elk beladingsniveau.

**Wanneer personen zich op het plateau mogen bevinden of laten verplaatsen:**

Klim niet omlaag van het plateau als dit omhoog staat.

Gebruik het hefsysteem alleen wanneer de afsluitboom op het plateau goed vast zit en het hek is gesloten!

Zit of klim niet op de afsluitboom.

Houd altijd beide voeten op de vloer van het plateau.

**Een correct gebruik, een correcte bediening, nauwkeurige inspecties en zorgvuldig onderhoud zijn van essentieel belang voor veiligheid op het werk, efficiëntie in het werk en operationele betrouwbaarheid.**

**Hefsystemen met een kanteltafel****Armheftafels**

**OPMERKING!** De laadrand van de armheftafel van de typen U, UE en GB heeft geen veiligheidsframebeveiliging.

Als de locatie van de heftafel niet voldoende veiligheid biedt, moeten mogelijk andere veiligheidsmaatregelen worden genomen, zoals plaatsing van informatieborden. U kunt ook de EdmoLift-accessoire "Foldable loading edge" (inklapbare laadrand) bestellen of een afslagschakelaar die reageert op verbreking van een lichtbundel of die na een bepaalde tijd wordt geactiveerd. Voer een risicobeoordeling uit en raadpleeg uw EdmoLift-vertegenwoordiger over de juiste handelsewijze voor uw toepassing en de specifieke omstandigheden van uw locatie.

## 1 Bij levering

De apparatuur is voor levering volledig getest. De hydraulische vloeistof wordt meegeleverd. Standaard is dit hydraulische olie in overeenstemming met ISO 32. Zie de orderspecificatie voor alternatieven.

Het elektrische systeem is standaard bedoeld voor aansluiting op 3-fasen 400 V, 50 Hz. Er is geen neutrale draad.

Het besturingssysteem (besturingskastje, veiligheidsframe, elektromagnetische klep, afslagschakelaars en dergelijke) werkt op 24 V DC. Het controlecircuit krijgt voeding van het elektrokastje (meegeleverd), dat een transformator, gelijkrichter, motorschakelaar, printplaat en zekeringen en aansluitingen voor het controlecircuit bevat. Er worden ook extra aansluitpunten voor afslagschakelaars en dergelijke meegeleverd.

De hefsystemen zijn geverfd in de volgende kleuren:

Blauw = RAL 5005      Geel/oranje = RAL 2010

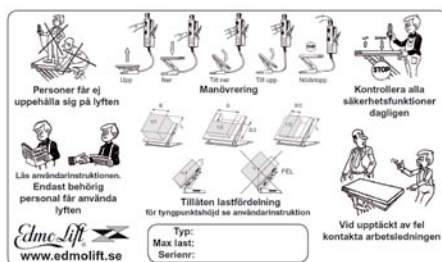
## 2 Informatiestickers

Controleer regelmatig of de informatiestickers die bij levering op het hefsysteem zijn aangebracht nog intact zijn, goed leesbaar zijn en in de juiste taal zijn gesteld. Beschadigde of onleesbare informatiestickers moeten worden vervangen.

Met de handleiding wordt het bordje "Operator's Instruction" meegeleverd. Hierop vindt u de instructie dat alleen bevoegd personeel de apparatuur mag gebruiken en informatie over de nominale maximumbelasting. Bij installatie van het hefsysteem moet dit bordje naast de besturingspositie worden geplaatst.

## 3 Informatiestickers en markeringen

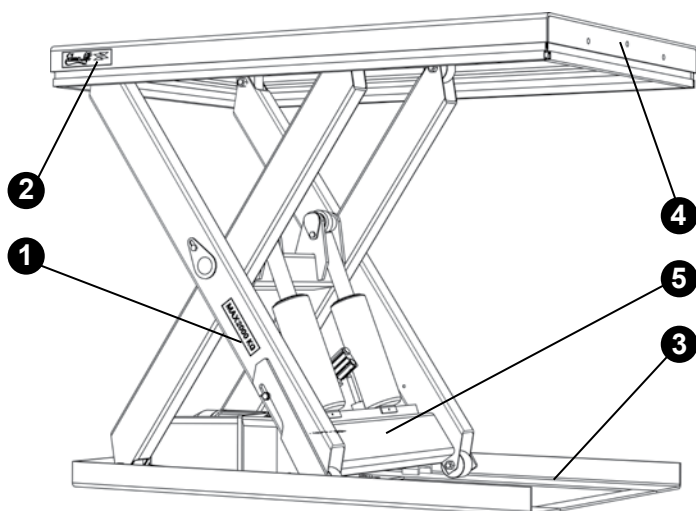
In speciale gevallen kunnen informatiestickers op andere posities zijn aangebracht. Er kunnen extra informatiestickers worden meegeleverd voor bepaalde accessoires of toepassingen.



Plaats het etiket voor de operator op de besturingspositie.

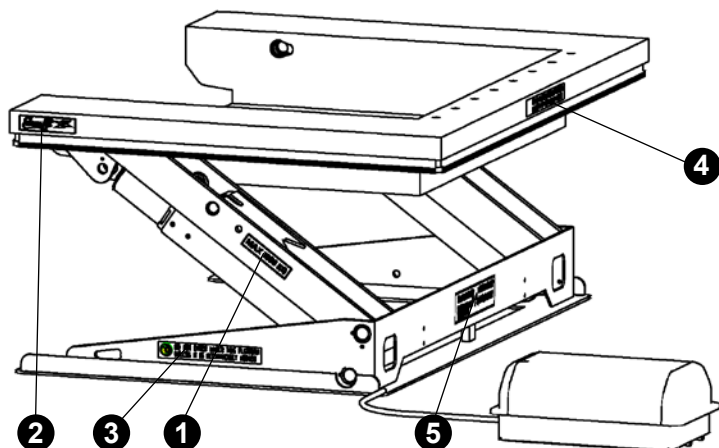
## Informatiestickers op heftafels

- 1 Etiket maximumbelasting, 2 st.
- 2 EdmoLift-etiket, 2 st.
- 3 Etiket onderhoudssteun, 2 st.
- 4 Waarschuwingsetiket, 2 st.
- 5 Machineplaat, 1 st.



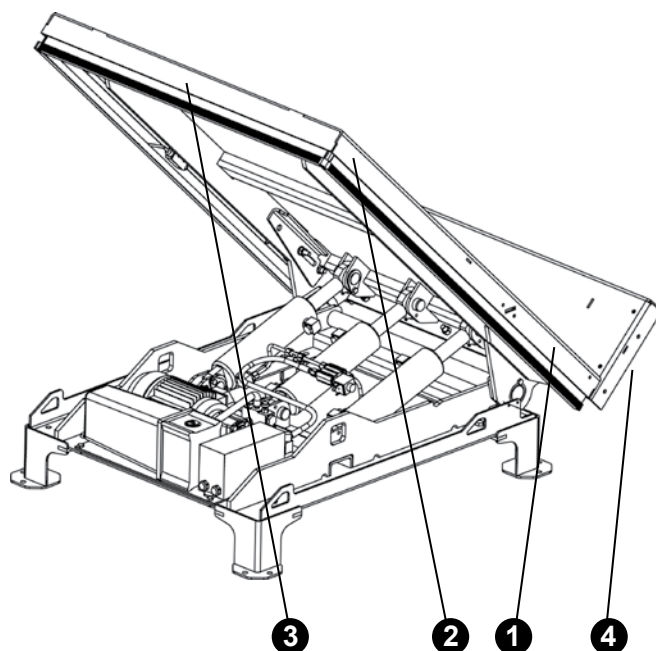
## Informatiestickers op armheftafels

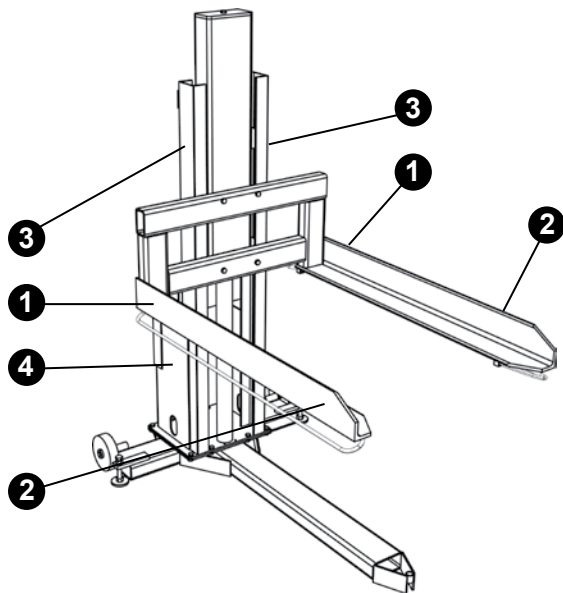
- 1 Etiket maximumbelasting, 2 st.
- 2 EdmoLift-etiket, 2 st.
- 3 Etiket onderhoudssteun, 2 st.
- 4 Waarschuwingsetiket, 1 st.
- 5 Machineplaat, 1 st.



## Informatiestickers op kanteltafels

- 1 Etiket maximumbelasting, 2 st.
- 2 EdmoLift-etiket, 2 st.
- 3 Waarschuwingsetiket, 1 st.
- 4 Machineplaat, 1 st.





### Informatiestickers op pallethefwagens

- 1 Etiket maximumbelasting, 2 st.
- 2 EdmoLift-etiket, 2 st.
- 3 Waarschuwingsetiket, 1 st.
- 4 Machineplaat, 1 st.

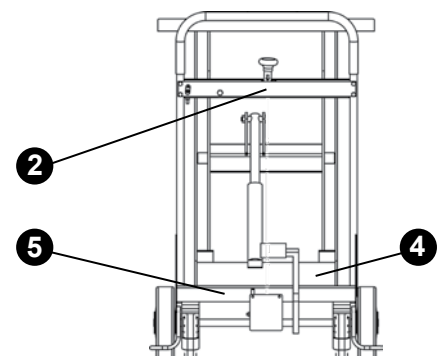
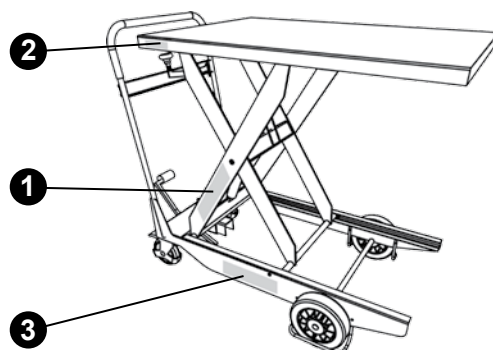
### Informatiestickers op WP-werktafels

- 1 Etiket maximumbelasting, 2 st.
- 2 EdmoLift-etiket, 2 st.
- 3 Waarschuwingsetiket, 2 st.
- 4 Machine-etiket, 1 st.
- 5 Gebruikersetiket, 1 st.



### Informatiestickers op TZ/EZ-hefwagens

- 1 Etiket maximumbelasting, 2 st.
- 2 EdmoLift-etiket, 3 st.
- 3 Waarschuwingsetiket, 2 st.
- 4 Machine-etiket, 1 st.
- 5 Gebruikersetiket, 1 st.



## 1 Bediening van de heftafel, armheftafel, pallethefwagen en kantelafel

De hydraulische eenheid wordt aangesloten op het lichtnet. Controleer of de spanning van de stroomconvector overeenstemt met de spanning van het lichtnet. Tijdens het gebruik van het hefsysteem moet het besturingskastje zo zijn geplaatst dat de operator een goed zicht heeft op het hefsysteem en de lading.

**OPMERKING! Er zijn geen personen toegestaan binnen het werkingsgebied van het hefsysteem of binnen het gebied waar het risico bestaat dat tijdens kantelbewerkingen lading van het hefplateau valt. Alleen bevoegd personeel mag EdmoLift-producten bedienen.**

EdmoLift-producten moeten veilig, voorzichtig en met volle aandacht worden gebruikt. De besturingsfuncties Omhoog, Omlaag en Kantelen worden bediend met een zogenaamde dodemansknop, dat wil zeggen dat de machine op de bereikte positie stopt zodra de betreffende knop wordt losgelaten.

Na gebruik moet u het plateau laten zakken tot de laagste positie en moet u de netvoeding uitschakelen met de netscheidingschakelaar. Als het risico bestaat dat onbevoegden het product gebruiken, moet de netscheiding op de UIT-positie worden vergrendeld.

De besturingseenheid kan ook worden vergrendeld.

## 2 Het plateau laten zakken

Controleer of er geen risico is dat personen gewond raken of dat objecten beschadigd raken wanneer u het plateau laat zakken. Controleer of het plateau niet tegen een obstakel aan kan komen tijdens het dalen.

## 3 Veiligheidsfuncties

De werking van het veiligheidsframe moet bij aanvang van elke dienst worden gecontroleerd. Als het veiligheidsframe is geactiveerd, moet de oorzaak van de stop worden achterhaald en weggenomen. Druk kort op de knop UP (Omhoog) (reset) voordat u het plateau verder kunt laten zakken.

**OPMERKING! De laadrand van de U-armheftafel heeft geen veiligheidsframebeveiliging. Er zitten gaten in het plateau, waaraan u de voorzieningen kunt bevestigen die moeten voorkomen dat de lading schuift.**

EdmoLift-hefproducten met hydraulisch systeem Type II zijn uitgerust met op een cilinder bevestigde elektrisch bestuurd keerkleppen. Deze openen tegelijk met het daalventiel wanneer het plateau daalt. De elektrisch bestuurd keerklep voorkomt dat het plateau daalt op andere momenten dan wanneer op Down (Omlaag) is gedrukt.

Het kleppenblok op de stroomconvector bevat een drukgecompenseerde stroomregelklep, waarmee de daalsnelheid kan worden geregeld. De maximaal toelaatbare daalsnelheid en de radiale snelheid van het plateau bij kantelen is 100mm/sec.

Het besturingskastje is voorzien van een noodstopknop, die ingedrukt blijft als erop is gedrukt. Wanneer op een noodstopknop is gedrukt, worden alle elektrisch aangestuurde bewegingen gestopt. Wanneer is vastgesteld waarom de noodstop is geactiveerd en het (weer) veilig is om verder te werken, draait u de noodstopknop met de wijzers van de klok mee om die te ontgrendelen en de stopfunctie te annuleren.

Er kunnen meerdere noodstopvoorzieningen nodig zijn op hefsystemen om veilige werkomstandigheden te garanderen.

## 1 Actie na gebruik

Plateaus kunnen omhoog blijven staan, tenzij dit ongemakken of risico's veroorzaakt. Het wordt daarom aangeraden na afloop van de werkzaamheden het plateau te laten zakken tot op de bodem.

Als het plateau omhoog blijft staan, kan het niveau om verschillende redenen veranderen:

- Het olievolume wisselt door temperatuurschommelingen
- Lekkage in kleppen, leidingen of fittingen
- Lekkage in een cilinder

Als het risico bestaat dat onbevoegden het product gebruiken, moet de aan/uit-schakelaar op de UIT-positie worden vergrendeld.

De besturingseenheid kan ook worden afgesloten met een hangslot.

## Besturingseenheid

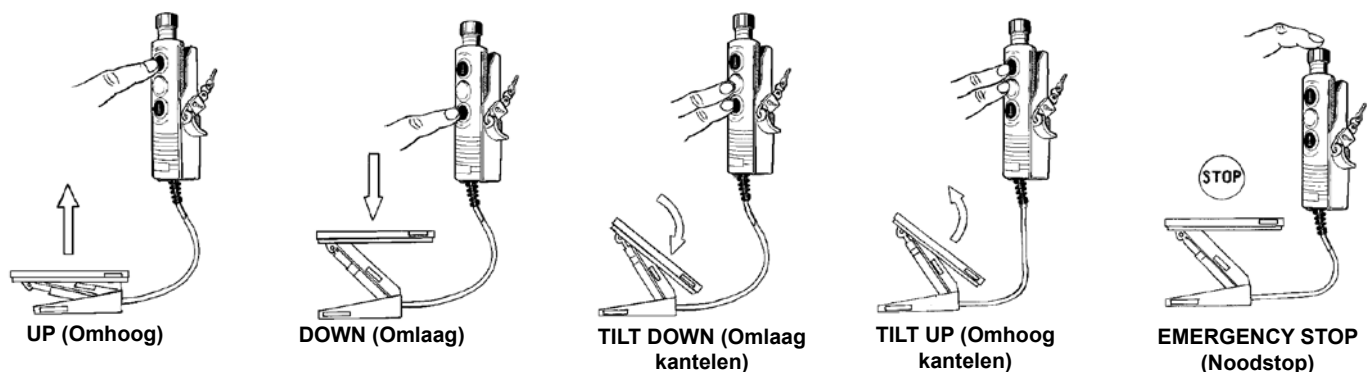
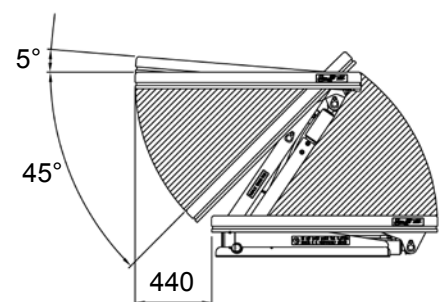
### 2. Noodstop

EdmoLift-producten zijn uitgerust met een noodstopknop op de besturingseenheid. Als optie zijn ook noodstopvoorzieningen verkrijgbaar die eenvoudig toegankelijk zijn vanaf andere locaties. Wanneer op een noodstopknop is gedrukt, worden alle elektrisch aangestuurde bewegingen gestopt. De noodstopknop is rood en duidelijk zichtbaar. Wanneer is vastgesteld waarom de noodstop is geactiveerd en het (weer) veilig is om verder te werken, draait u de noodstopknop met de wijzers van de klok mee om die te ontgrendelen en de stopfunctie te annuleren.

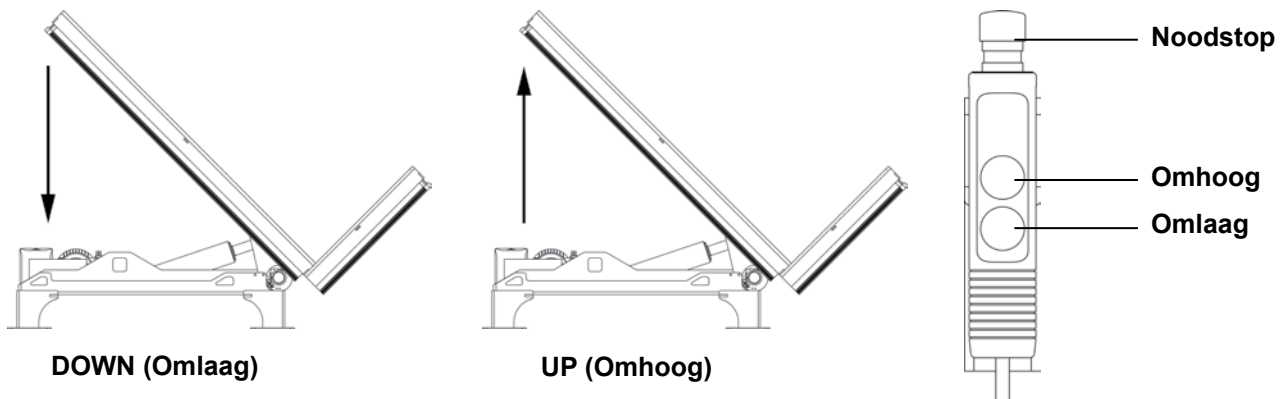
### 3. Armheftafels

Als de hefbeweging wordt gestart vanuit de benedenpositie, houdt het plateau dezelfde kantelhoek als bij de laatste daalbeweging. Het kan daarom nodig zijn dat u het plateau eerst kantelt naar een hoek van 0°, om te voorkomen dat het plateau onnodig kantelt bij het begin van de werkzaamheden.

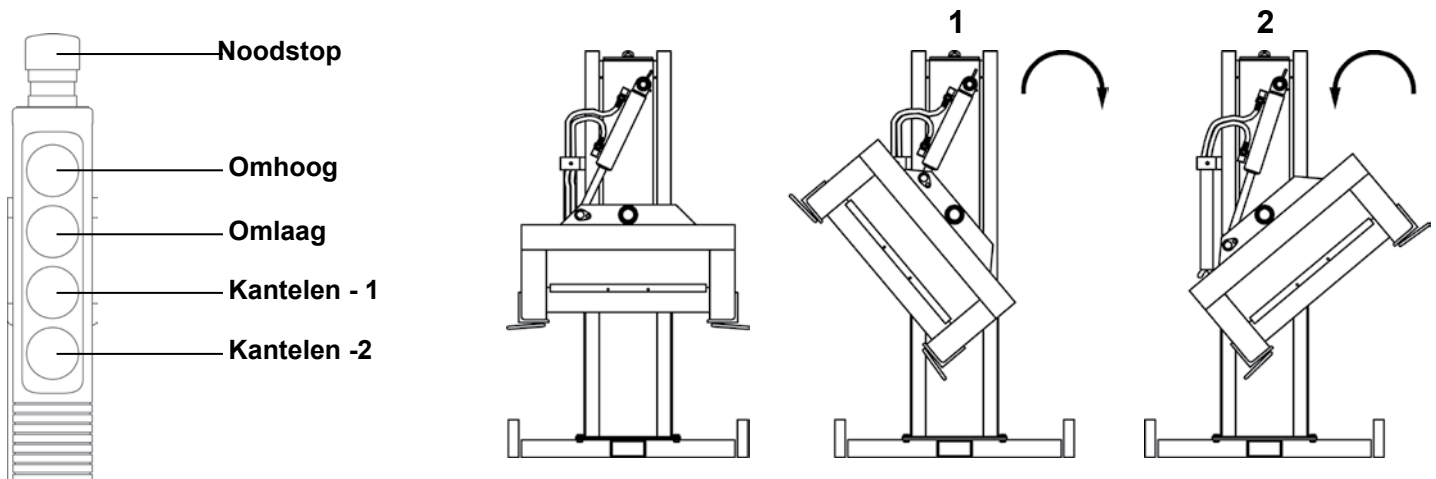
**OPMERKING!** Het plateau heeft een zijwaartse verplaatsing tot 440mm, afhankelijk van de slaghoogte van het hefsysteem.



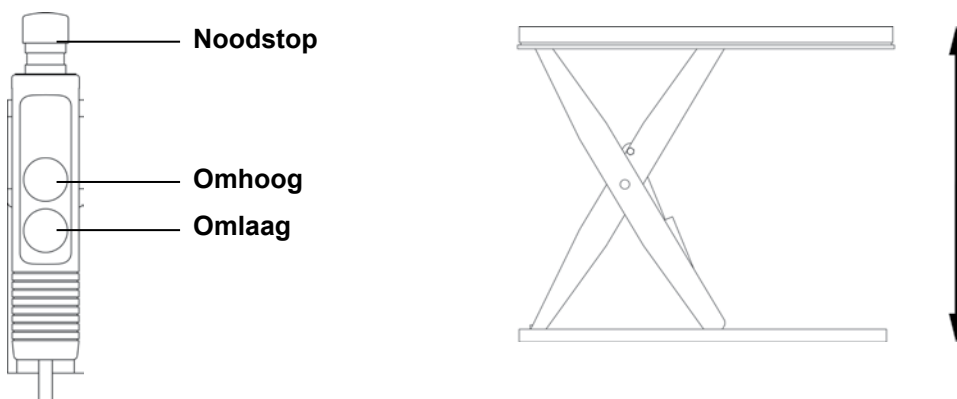
4 Kantel tafels



5 Pallethefwagen



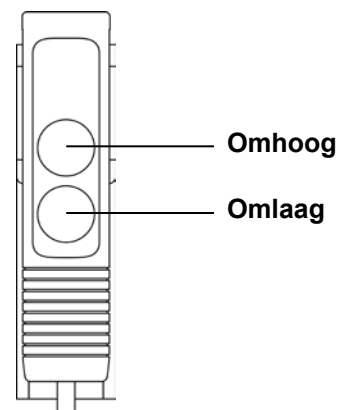
6 Heftafel



## De WP-werktafel bedienen

### 1. De lastdrager opheffen

Het opheffen en laten zakken wordt geregeld vanaf de besturingseenheid met een zogenaamde dodemansknop. De eenheid is bevestigd aan een spiraalkabel en moet op de handgreep van de machine worden geplaatst als die niet wordt gebruikt. Voor een optimaal gebruiksgemak is de handgreep ontworpen voor verschillende handinstellingen en is die in hoogte verstelbaar (niet de WP 200).



### 2. De lastdrager laten zakken

Wanneer u de lastdrager laat zakken, moet u controleren of er geen risico is dat personen daarbij gewond raken. Let er vooral goed op dat de lastdrager niet over obstakels uitsteekt waarin die vast kan raken.

### 3. Veiligheidsfuncties

De achterwielen zijn uitgerust met parkeerremmen om te voorkomen dat het product onbedoeld wordt verplaatst. Een ingebouwde overbelastingsbeveiliging zorgt ervoor dat het plateau niet omhoog komt wanneer dit te zwaar beladen is. Deze beveiliging bestaat uit een afslagschakelaar, die de spanning van de ketting regelt. Een elektronische overbelastingsbeveiliging voorkomt overbelasting van de motor, bijvoorbeeld wanneer het plateau te zwaar beladen is of wanneer het hefsysteem te lang achtereen is gebruikt.

### 4. Actie na gebruik

Na het laatste gebruik moet u de lastdrager tot op de grond laten zakken en moet u de voeding uitschakelen met de aan/uit-schakelaar.

Sluit de laadkabel aan op een 220/240 V AC-stopcontact. Met een goed opgeladen accu kan de machine gedurende de hele dienst efficiënt werken.

Wanneer het risico bestaat dat onbevoegden de machine gebruiken, moet u de machine zo plaatsen dat onbevoegden er geen toegang toe hebben, of moet u de machine vastketenen aan het gebouw of een ander geschikt voorwerp met een ketting, kabel of iets dergelijks (niet meegeleverd).

## 5 De TZ-hefwagen bedienen

Oplaadkabel: steek de stekker van de oplaadkabel in een 220/240V AC-stopcontact. De oplader regelt automatisch de oplaadstroom en schakelt automatisch uit wanneer de accu volledig is opgeladen.

De "Accu-CF"-accu is onderhoudsvrij. De accu is vol, is ingesloten, hoeft niet te worden gecontroleerd en hoeft niet met water te worden bijgevuld. Het is echter wel belangrijk dat de accu schoon en droog blijft.

**De accu moet zo vaak mogelijk worden opgeladen, bij voorkeur na elke dienst.**

### Het plateau opheffen

Houd de knop ingedrukt om het plateau te laten stijgen. Wanneer u de knop loslaat, stopt het plateau.

### Het plateau laten zakken

Controleer of er geen risico is dat personen gewond raken of dat objecten beschadigd raken wanneer u het plateau laat zakken. Let er vooral goed op dat het plateau niet boven objecten uitsteekt en hiertegen vastloopt.

U laat het plateau zakken door op de dalhandgreep te drukken: hiermee opent u het dalventiel met behulp van een kabel.



## Installatie van heftafels, armheftafels, pallethefwagens en kantelafels

Bij alle werkzaamheden onder het plateau moeten de onderhoudssteunen (onderhoudsklossen) zijn geplaatst. Alle relevante bouwverordeningen en -voorschriften en voorschriften voor veilig gebruik moeten worden nageleefd. De elektrische installatie moet worden uitgevoerd door een gekwalificeerde monteur en de mechanische installatie moet worden gedaan door vakbekwame technici.

Er moet een aan/uit-schakelaar worden geïnstalleerd en tijdens gebruik moet deze bereikbaar zijn voor de operator. Controleer of de spanning van het hefsysteem in overeenstemming is met de elektriciteitsvoorziening of de stroomkabels en zekeringen geschikt zijn voor de voedingsvereisten.

De besturingseenheid moet een noodstopvoorziening hebben, en mogelijk zijn er extra noodstopvoorzieningen nodig voor een veilig gebruik in het werkgebied. Als de besturingseenheid op het plateau is geplaatst, moet er minimaal één extra noodstop naast het hefsysteem zijn.

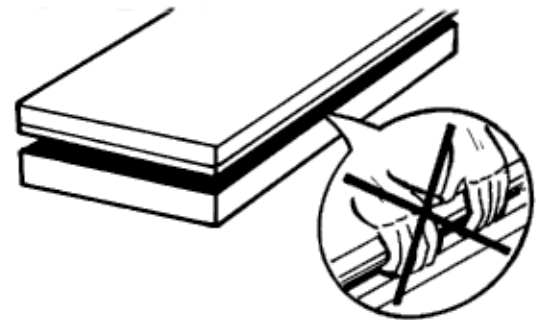
Als er een extra besturingseenheid wordt aangebracht, moet deze in serie worden aangesloten vanaf de eerste besturingseenheid. Voor een dergelijke aansluiting is een 5-draads kabel nodig.

**OPMERKING!** Tijdens installatiewerkzaamheden mag er geen lading op de tafel liggen.

## Uitpakken

Controleer of er geen transportschade is. Er bevindt zich een elektriciteitskabel (testdraad) voor een provisorische aansluiting in de stroomconvector.

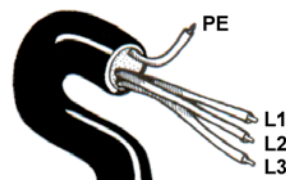
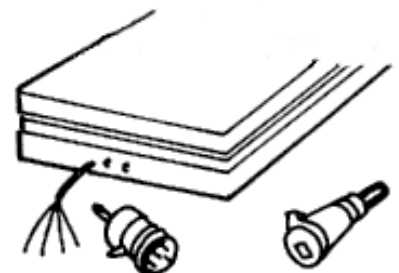
Gebruik het veiligheidsframe niet als hefplateau. Dit kan leiden tot schade en operationele problemen (het hefsysteem kan stijgen, maar niet dalen).



Steek de stekker van het netsnoer in het stopcontact. Het netsnoer heeft vier draden, drie fase draden (zwart, blauw en bruin) en één aardedraad. Meestal wordt er geen neutrale draad gebruikt. Meestal worden geen CEE-stekker, motorbescherming en netscheiding meegeleverd.

Schakel de netvoeding in.

Als de motor draait en de tafel niet omhoog gaat? Wissel twee fasen om. Laat de motor niet te lang in de verkeerde richting draaien, want dit kan schade aan de pomp veroorzaken.



**Nominale stroom.**

Controleer het type stroomconvector, de spanning en het nominale vermogen van de motor.

kW = Nominale vermogen van de motor

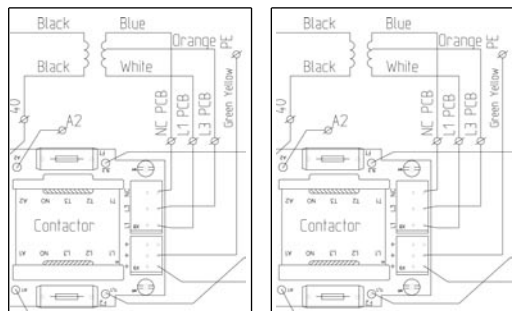
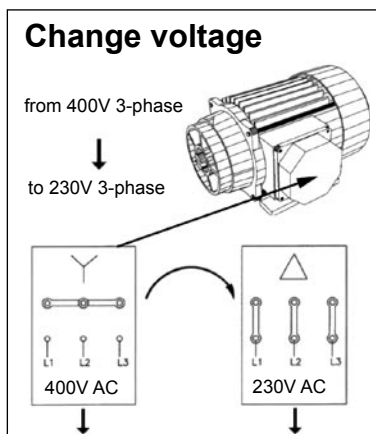
In = Nominale stroom

A = Netzekering

OPMERKING! Op sommige typen kunnen eenfasestroomconvertoren meer motorvermogen hebben.

Primaire zekering	315 mA 230V			125 mA 400V			315 mA 500V		
	kW	In	A	kW	In	A	kW	In	A
Driefasentype voedingseenheid									
H1-1, H1-1,2	0.37	2.1	10	0.37	1.2	10	0.37	1	10
H2-4 H3-4 H4-3 H4-4	0.75	4.3	10	0.75	2.5	10	0.75	2	10
H6-4 H6-11 H8-11	1.5	8.5	20	1.5	5	10	1.5	4	10
H11-11,-20,-30 H15-20,-30	3	15.5	25	3	9	20	3	7.2	16
H15/50	4	18.5	32	4	10.5	20	4	8.5	20
H20/50 H23/50	-	-	-	-	13.8	25	5.5	11	25
H30/70	-	-	-	-	18.5	32	7.5	15	32
H4-4	0.75	4.3	10	0.75	2.5	10	0.75	2.0	10
HC4-4	0.75	4.3	10	0.75	2.5	10	0.75	2.0	10
HC2-4 TILT	0.75	4.3	10	0.75	2.5	10	0.75	1.0	10
H4-4 TILT	0.75	4.3	10	0.75	2.5	10	0.75	2.0	10
HC4-4TILT	0.75	4.3	10	0.75	2.5	10	0.75	2.0	10

Primaire zekering	1 A 115V/50Hz			1 A 115V/60Hz			315 mA 230V		
	kW	In	A	kW	In	A	kW	In	A
Enkelfase-eenheid									
HE1-1, HE1-1,2	0.37	6.2	16	-	-	-	-	-	-
HE2-1 HE2-4	0.75	11.2	25	-	-	-	-	-	-
HE3-4 HE4-4 HE4-11	1.5	21	50	-	-	-	-	-	-
HE1-1, HE1-1.2	-	-	-	-	-	-	0.37	3	10
HE2-1, HE2-4, HE3-3	-	-	-	-	-	-	0.75	5.4	16
HE3-4, HE4-4, HE6-4, HE6-11	-	-	-	-	-	-	1.5	10.6	20
HE4-4	1.5	21	25	1.5	20.2	35	1.5	10.6	20
HCE4-4	1.5	21	25	1.5	20.2	35	1.5	10.6	20
HCE2-4 TILT	0.75	11.2	16	0.75	11.4	25	0.75	5.4	16
HE4-4 TILT	1.5	21	25	1.5	20.2	35	1.5	10.6	20
HCE4-4 TILT	1.5	21	25	1.5	20.2	35	1.5	10.6	20



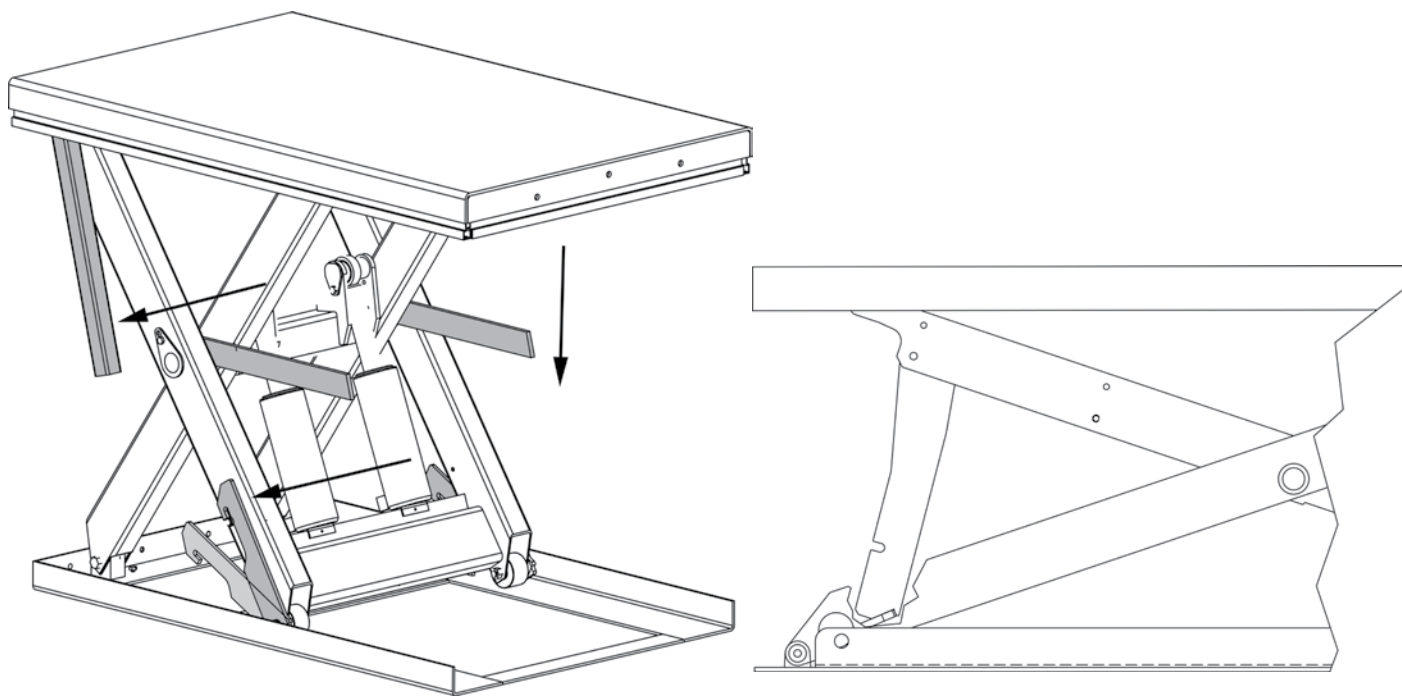
**Spanning wijzigen van 400V 3-fasen naar 230V 3-fasen**

Wanneer u de spanning verandert van 400V naar 230V, moet u de oranje draad verplaatsen naar L3 en de blauwe draad naar NC. U moet beide zekeringen veranderen in 315mA Inert.

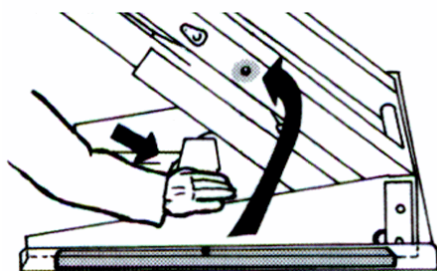
## De onderhoudssteun (onderhoudsklos) bevestigen aan het hefsysteem

Tijdens alle werkzaamheden onder en naast het hefsysteem moeten de onderhoudssteunen (onderhoudsklossen) zijn aangebracht. Dit geldt zowel voor installatie, onderhoud en inspecties als voor reparaties. De onderhoudssteunen moeten aan beide zijden worden aangebracht wanneer er meer dan één paar armen is.

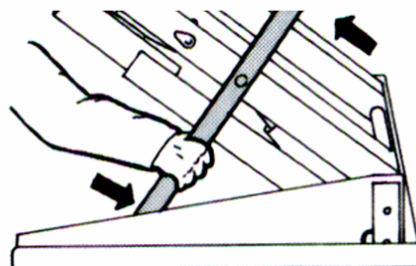
### Heftafel



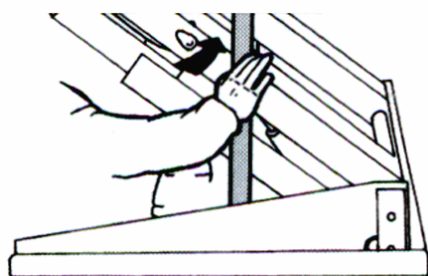
### Armheftafels



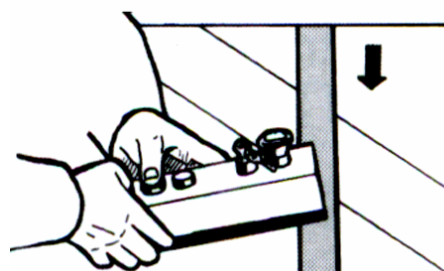
Klos aan beide zijden



Sluitpen in gat

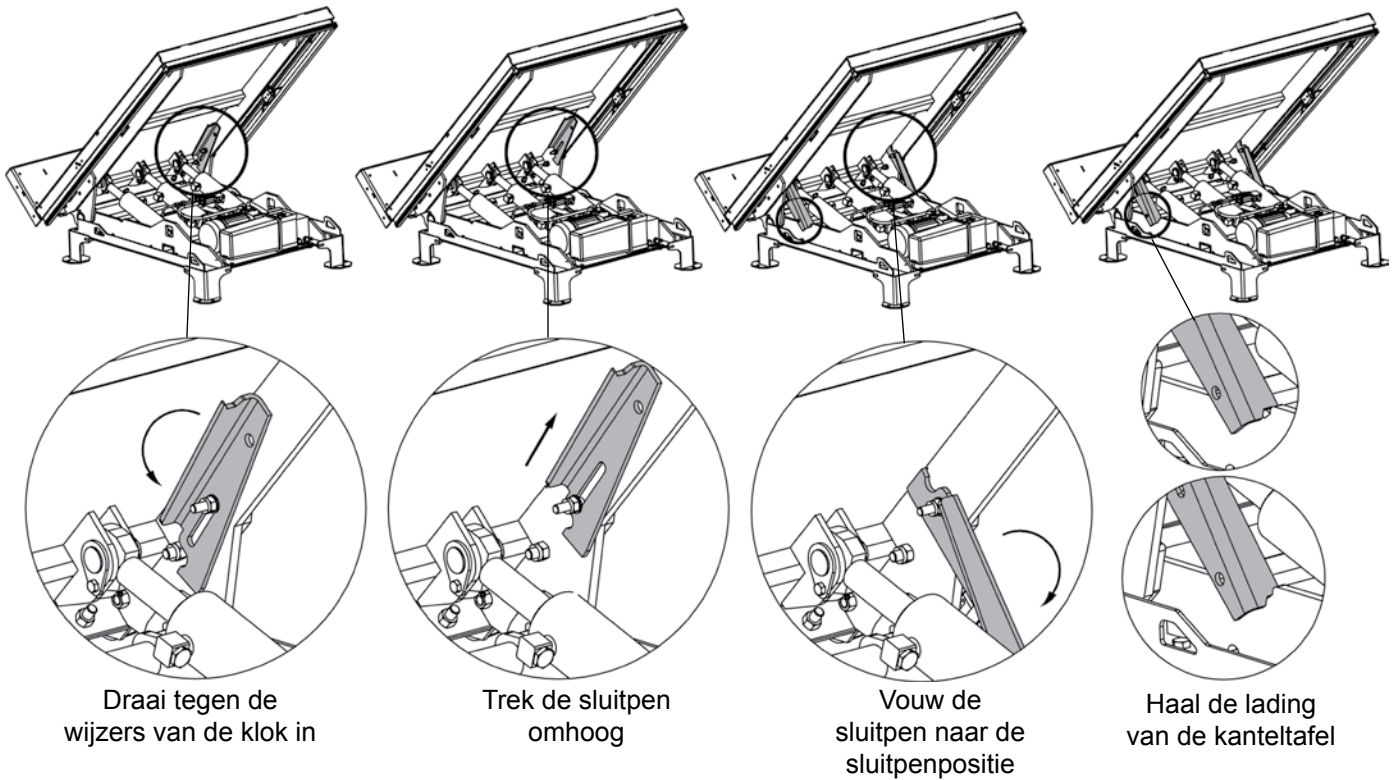


Indrukken

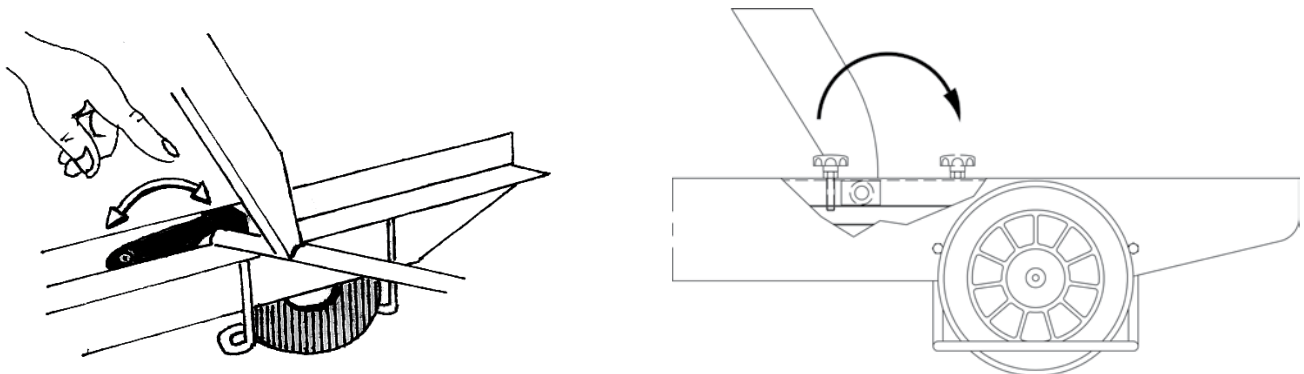


Druk verminderen, laten zakken en kantelen

**Kanteltafels**

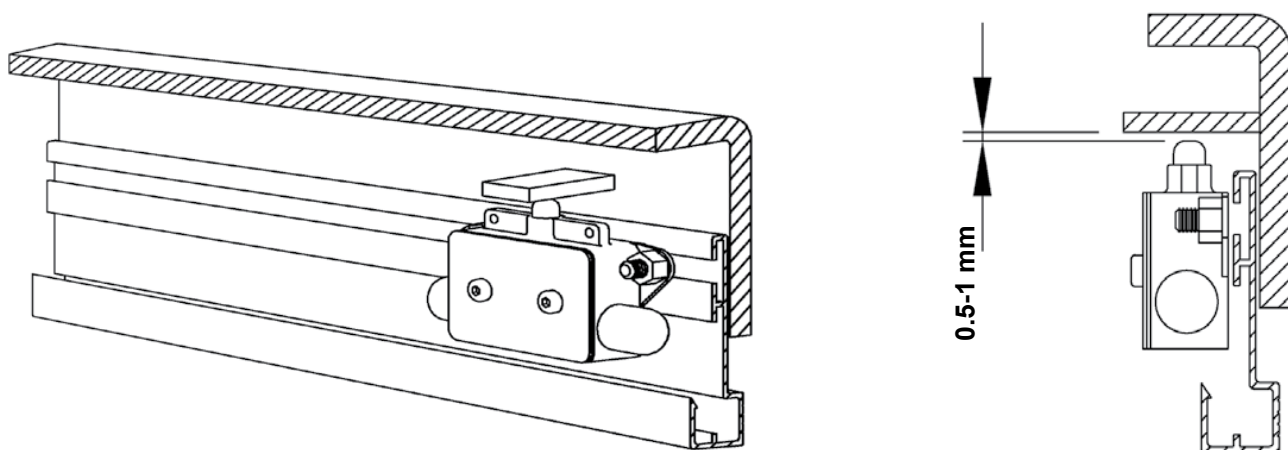


**TZ/EZ-hefwagens**



**Veiligheidsframe**

De veiligheidsframeschakelaar instellen



## De armheftafel vastschroeven

Alle modellen van de EdmoLift-armheftafels moeten aan de vloer/grond worden vastgeschroefd.

### Installatie van de armheftafel.

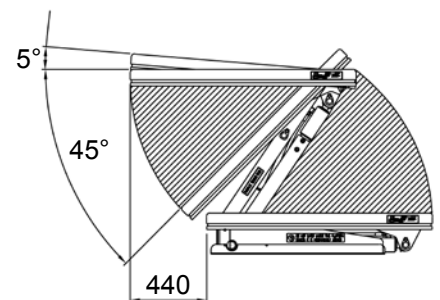
Alle modellen van EdmoLift-armheftafels moeten aan de vloer/grond worden bevestigd met expansiebouten of iets vergelijkbaars. In verband met het verplaatsingspatroon van het plateau moet de armheftafel op de vloer/grond worden geplaatst, en niet worden verzonken in een put.

#### Installatie:

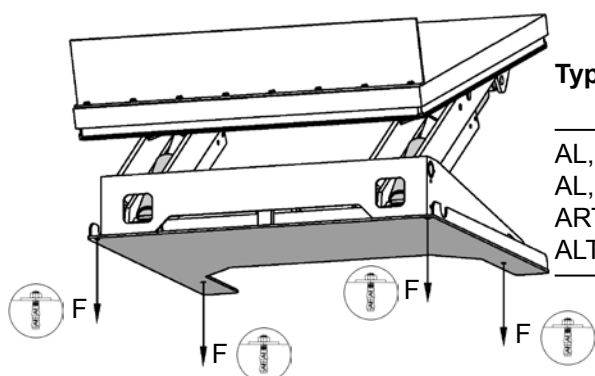
1. Het basisframe van de armheftafel is niet standaard zelfondersteunend. De vloer/grond moet vlak en stabiel zijn en vocht en dergelijke moet, waar nodig, goed kunnen worden afgevoerd van het installatiegebied. Houd er rekening mee dat de armheftafel een vrij groot bewegingsgebied heeft, zodat noch de armheftafel, noch de lading in contact kan komen met andere apparatuur, transportpaden, machines of muren (zie verderop).
2. Zet het plateau omhoog en plaats klossen onder het mechanisme (zie de afbeelding op pagina 39).
3. Zet de armheftafel op de gewenste locatie. Draai de schuine kant naar de positie waar de goederen worden gehanteerd (zie onderstaande afbeelding).
4. Laat de tafel even proefdraaien. Stel de daalsnelheid desgewenst bij. De maximale daalsnelheid en omtreksnelheid van het plateau mag niet meer zijn dan 100mm/sec bij volle belading.
5. Test de werking van het veiligheidsframe aan alle zijden. Stel dit zo nodig bij.
6. Plaats het besturingskastje zo dat de operator een duidelijk zicht heeft op de heftafel en de lading wanneer de armheftafel wordt bediend.
7. Bevestig de armheftafel aan de vloer/grond met expansiebouten of iets dergelijks (zie hiervoor).
8. Controleer of alle kabels en de hydraulische slang naar de externe stroomconvector zo zijn geplaatst dat er geen risico van beschadiging is.

## Bewegingsgebied van de armheftafel

De armheftafel heeft een groot bewegingsgebied. Het is zeer belangrijk dat u het werkgebied zo organiseert dat noch het hefsysteem noch de lading overlast veroorzaakt in andere werkgebieden, transportgangen, machines of delen van het gebouw. De besturingspositie moet zo worden gekozen dat er geen personen binnen het bewegingsgebied van de machine of de lading vallen of op plaatsen komen waar goederen van de lastdrager kunnen vallen.



OPMERKING! Het plateau heeft een zijwaartse verplaatsing van maximaal 440mm, afhankelijk van de slaghoogte van het hefsysteem.

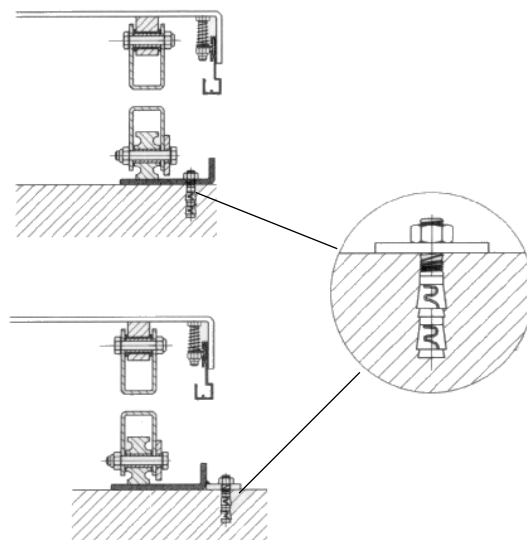


Type	F = Draaimoment kN	Aantal expansiebouten
AL, ALT, ART 750	6.5	4
AL, ALT 1500	12.1	4
ART 1500	13.1	4
ALT, ART 3000	13.1	6

## De heftafel vastschroeven

Statische dubbele en driedubbele verticale heftafels en andere tafels met een grote slaghoogte moeten worden vastgezet aan de vloer/grond. Wij raden ook aan om alle andere statische heftafels stevig met bouten vast te zetten om te voorkomen dat zij onbedoeld worden verplaatst.

Type	Draaimoment kN	Expansiebout
TRD 200	1.1	M6x70
TED 400	2.5	M6x70
TRD 400	2.5	M6x70
TRD 500	2.4	M6x70
TLD 1000	4	M10x60
TLD 2000	7	M16x100
TMD 1500	3.7	M10x60
TMD 3000	8.4	M16x100
TSD 1500	2.9	M10x60
TTD 3000	12.2	M20x120
TTD 5000	12.2	M20x120
TPD 4000	5.8	M12x75
TXD 4000	4.6	M12x75
TFD 4000	4.6	M12x75
TMT 1500	3.8	M10x60
TST 2000	4.7	M12x75



## Installatie van de heftafel op de vloer/grond of in een put

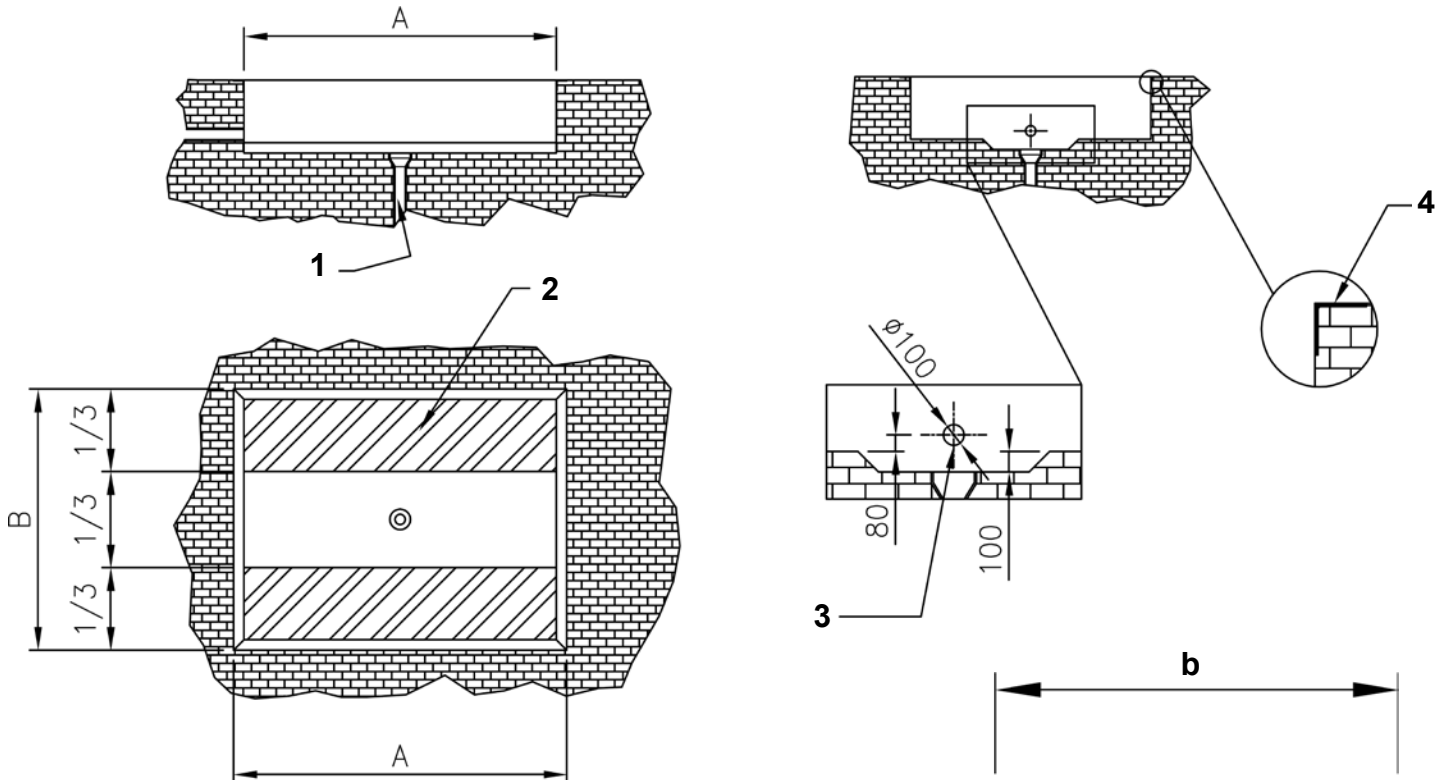
Statische dubbele en driedubbele verticale schaarheftafels moeten worden vastgezet aan de vloer/grond met expansiebouten of iets dergelijks. Wij raden ook aan om alle andere typen heftafels, met uitzondering van verplaatsbare eenheden, goed vast te zetten aan de grond om onbedoelde beweging te voorkomen.

### Mechanische/elektrische installatie

1. Het basisframe van de heftafel is niet standaard zelfondersteunend. De vloer/grond moet vlak en stabiel zijn en vocht en dergelijke moet, waar nodig, goed kunnen worden afgevoerd van het installatiegebied of uit de put.
2. Zet het plateau omhoog en plaats de onderhoudssteunen (zie de afbeelding op pagina 39).
3. Sla een hefband door de scharen. Bind het basisframe aan het plateau of het schaarmechanisme. Plaats de tafel in de gewenste positie. Draai het eind van de vaste arm naar de kant waar de lading erop wordt geplaatst of ervan af wordt gehaald in de hoge stand (zie onderstaande afbeelding).
4. Bedien de tafel en test alle functies. Stel zo nodig de daalsnelheid bij. Zorg ervoor dat u niet de maximaal toelaatbare snelheid bij volle belading overschrijdt (standaard niet sneller dan 0,1m/s).
5. Controleer de werking van het veiligheidsframe aan alle kanten. Stel dit zo nodig bij.
6. Plaats het besturingsapparaat zo dat de operator te allen tijde tijdens de bediening van het hefsysteem een goed zicht heeft op de heftafel en de lading.
7. Zet de tabel definitief vast aan de vloer/grond met expansiebouten of vergelijkbaar. Zie het bevestigingsvoorstel hiervoor.



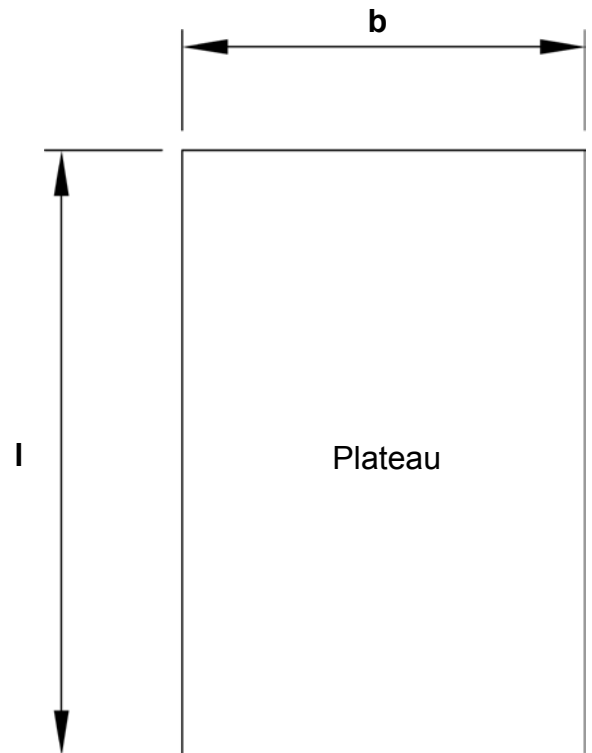
Put tekenen



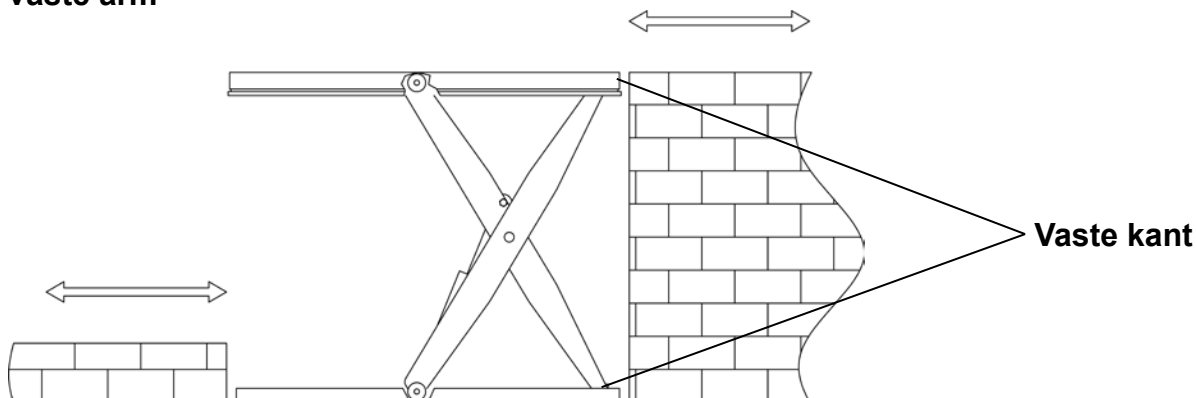
Put tekenen

- A. Lengte van de put = l + 30mm
- B. Breedte van de put = b + 30mm
- H. Diepte van de put = hoogte van gesloten tafel + 5mm

- 1. Afvoergat
- 2. Minimumcapaciteit beton 100Kg/cm<sup>2</sup>
- 3. Buis voor externe kabels
- 4. L-profiel 100x100mm



Laden/ontladen bij het eind van de vaste arm



Heftafels die buiten worden gebruikt, moeten zo mogelijk een externe voedingseenheid hebben die binnen of in een beschermd gebied is geplaatst.

## De kantelafel vastschroeven

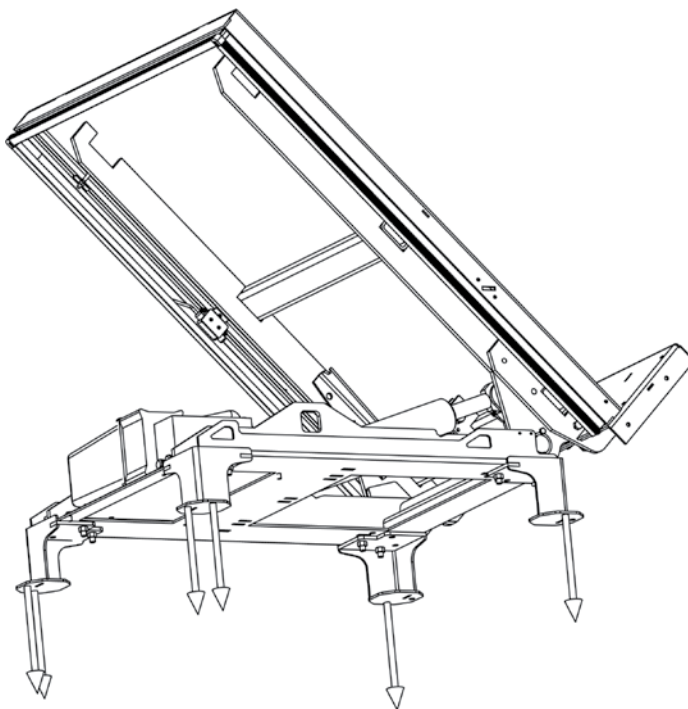
Alle modellen EdmoLift-kantelafels moeten aan de vloer/grond worden bevestigd.

### Installatie van de kantelafel.

Alle modellen van EdmoLift-kantelafels moeten aan de vloer/grond worden bevestigd met expansiebouten of iets vergelijkbaars. In verband met het verplaatsingspatroon van het plateau moet de kantelafel op de vloer/grond worden geplaatst, en niet worden verzonken in een put.

### Installatie:

1. Het basisframe van de kantelafel is niet standaard zelfondersteunend. De vloer/grond moet vlak en stabiel zijn en vocht en dergelijke moet, waar nodig, goed kunnen worden afgevoerd van het installatiegebied of uit de put.. Aangezien de kantelafel een groot bewegingsgebied heeft, is het zeer belangrijk dat u het werkgebied zo organiseert dat noch het hefsysteem noch de lading overlast veroorzaakt in andere werkgebieden, transportgangen, machines of delen van het gebouw..
2. Zet het plateau omhoog en plaats klossen onder het mechanisme.
3. Zet de kantelafel op de gewenste locatie. Draai de schuine kant naar de positie waar de goederen worden gehanteerd (zie onderstaande afbeelding).
4. Laat de tafel even proefdraaien. Stel de daalsnelheid desgewenst bij. De maximale daalsnelheid en omtreksnelheid van het plateau mag niet meer zijn dan 100mm/sec bij volle belading.
5. Test de werking van het veiligheidsframe aan alle zijden. Stel dit zo nodig bij.
6. Plaats het besturingskastje zo dat de operator een duidelijk zicht heeft op de heftafel en de lading wanneer de armheftafel wordt bediend.
7. Bevestig de kantelafel aan de vloer/grond met expansiebouten of iets dergelijks (zie hierna).
8. Controleer of alle kabels en de hydraulische slang naar de externe stroomconvector zo zijn geplaatst dat er geen risico van beschadiging is.



Type	F = Draaimoment kN	Aantal expansiebouten
6.5	6.5	6xM12
13	12.1	6xM12
18	13.1	6xM12



## Constructie van heftafel, armheftafel, kantelafel en pallethefwagen

### Hydraulisch systeem

Hydraulische EdmoLift-liften hebben standaard een geïntegreerde of externe elektrohydraulische stroomconvector. Er kunnen externe stroomconvertoren worden geleverd voor specifieke toepassingen. Het hydraulische systeem is enkelwerkend en komt standaard overeen met het bijgevoegde hydraulische schema. De externe stroomconvector wordt aangesloten op het hefsysteem met de hydraulische slang (standaardlengte 3m) die bij het hefsysteem wordt geleverd.

De voedingseenheid moet op zijn basis worden geplaatst en het besturingskastje moet zo worden geplaatst dat de operator te allen tijde een goed zicht heeft op de beweging van het hefsysteem en op de lading. Door de veelzijdigheid van het hefsysteem is het vrij gebruikelijk dat het hydraulische systeem wordt aangepast aan de individuele vereisten.

In dergelijke gevallen wordt het betreffende hydraulische schema met de heftafel meegeleverd.

Type II-systemen worden geleverd met een keerklep op de cilinder.

Voor optimale prestaties van het hydraulische systeem moet u altijd controleren of:

- \* Het juiste type olie wordt gebruikt,
- \* Het hydraulische systeem schoon is.

### Elektrisch systeem

**Controleer voordat u het hefsysteem aansluit op de netvoeding of de spanning van de motor en het elektrokastje overeenstemt met de netspanning.**

OPMERKING! Voor de elektrische installatie, en het eventuele verhelpen van storingen, moet een vakbekwame monteur worden ingeschakeld.

Tenzij er een andere optie is geleverd, wordt de heftafel geleverd voor aansluiting op 3-fasen/400V/50Hz (voor 380-420V). U kunt de heftafel desgewenst ook aansluiten op 3-fasen/ 230V/50Hz (220-240V): daarvoor maakt u in het verdeelkastje van de motor een nieuwe aansluiting (zie het etiket in het verdeelkastje voor de juiste positie van de platen), wisselt u de zekeringen in de elektrische apparatuur om en sluit u de transformator opnieuw aan.

Het elektrokastje, dat zich in de stroomconvector van de heftafel of in de externe stroomconvector bevindt, bevat een motorschakelaar, transformator met gelijkrichter voor 24V DC-voeding naar het regelsysteem, zekeringen voor de primaire en secundaire bedrading van de transformator en aansluitingen (incl. reserveaansluitingen voor afslagschakelaars en andere mogelijke opties).

De netscheiding wordt niet geleverd door EdmoLift, maar moet tijdens installatie door de monteur worden aangebracht.

De voedingskabel moet worden aangesloten op de aansluitingen van de netscheiding.

Het schema van de elektrische bedrading zit in het elektrokastje en staat ook in deze handleiding.

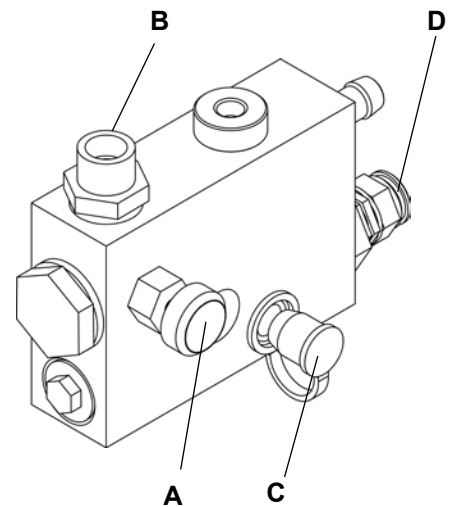
Door de veelzijdigheid van de heftafels is het vrij gebruikelijk dat het elektrische systeem aan de specifieke situatie wordt aangepast. In dat geval wordt het schema van dit specifieke elektrische circuit met de heftafel meegeleverd.

## Hydraulische kleppen

### Hydraulische klep VE 31 (max. 10 l/min) (Nr. 36067)

Geef de spanning op wanneer u reserveonderdelen bestelt.

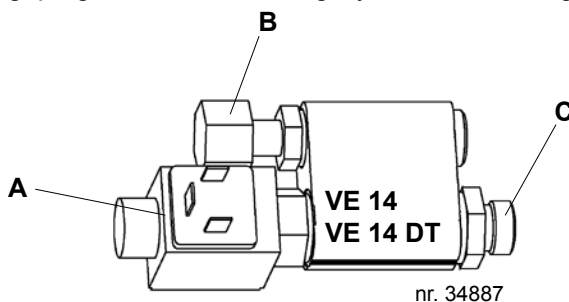
- A = Stroomregelklep, regelbaar
- B = Aansluiting voor hydraulische slang
- C = Aansluitpunt drukmeter
- D = Instelling van maximale werkdruk



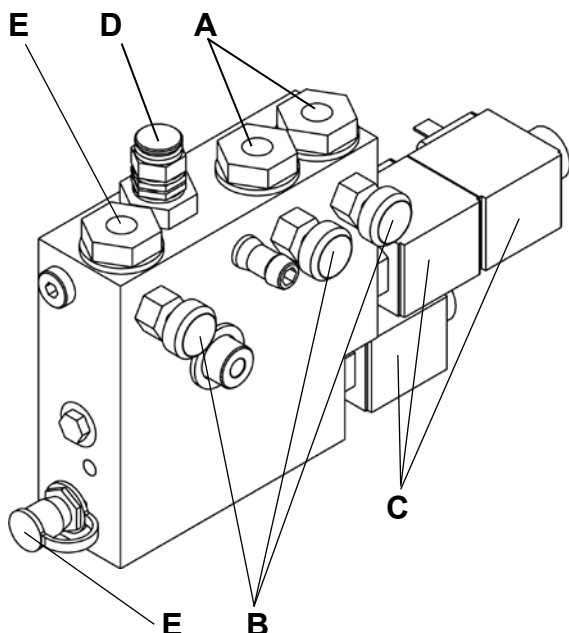
### Elektrisch bediende keerklep VE 14 en VE 14DT

**VE 14** biedt beveiliging wanneer een slang breekt, beperkt hydraulische afbuiging en biedt een 'antiglij'-functie die helpt het plateau waterpas te houden.

**VE 14DT** Double (34887), wordt gebruikt om een duidelijke stop te realiseren. NB: hier is een speciaal geprogrammeerd besturingssysteem voor nodig, nr. (35464).



- A = Spoel elektromagnetische klep
- B = Aansluiting/cilinder
- C = Aansluiting/slang



### Hydraulische klep VE 54

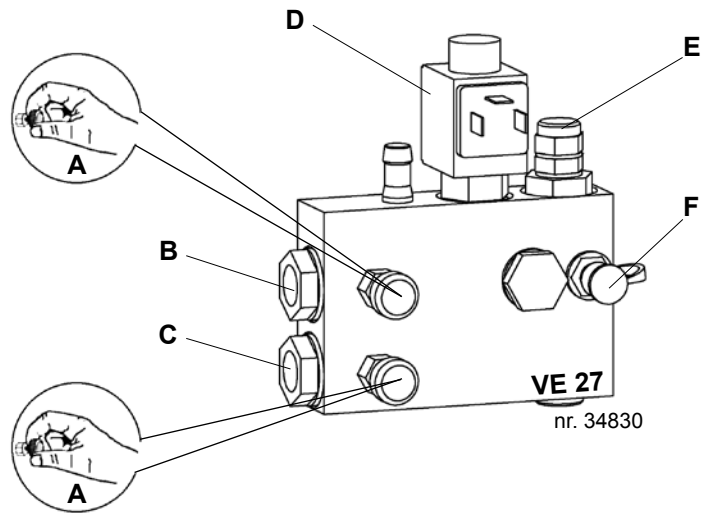
Geef de spanning op wanneer u reserveonderdelen bestelt.

- A = Aansluiting kantelcilinder (dubbelwerkend)
- B = Stroomregelklep, regelbaar voor drie functies
- C = Spoel
- D = Instelling van maximale werkdruk
- E = Uitgang voor drukmeter, bijvoorbeeld TEMA120
- F = Aansluiting hefcilinder (enkelwerkend)

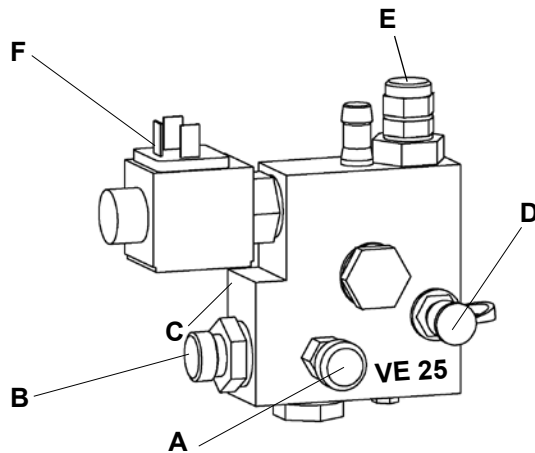
**Hydraulische klep VE 27**

Geef de spanning op wanneer u reserveonderdelen bestelt.

- A = Stroomregelklep, regelbaar
- B = Aansluiting kantelcilinder
- C = Aansluiting hefcilinder
- D = Spoel
- E = Instelling van maximale werkdruk
- F = Uitgang voor drukmeter, bijvoorbeeld TEMA120



**Hydraulische klep VE 25 en VE 26**



- A = Stroomregelklep, regelbaar
- B = Aansluiting voor hydraulische slang
- C = Kleurcode: VE 25 = Geel, VE 26 = Groen
- D = Uitgang voor drukmeter, bijvoorbeeld TEMA120
- E = Regeling van werkdruk
- F = Spoel

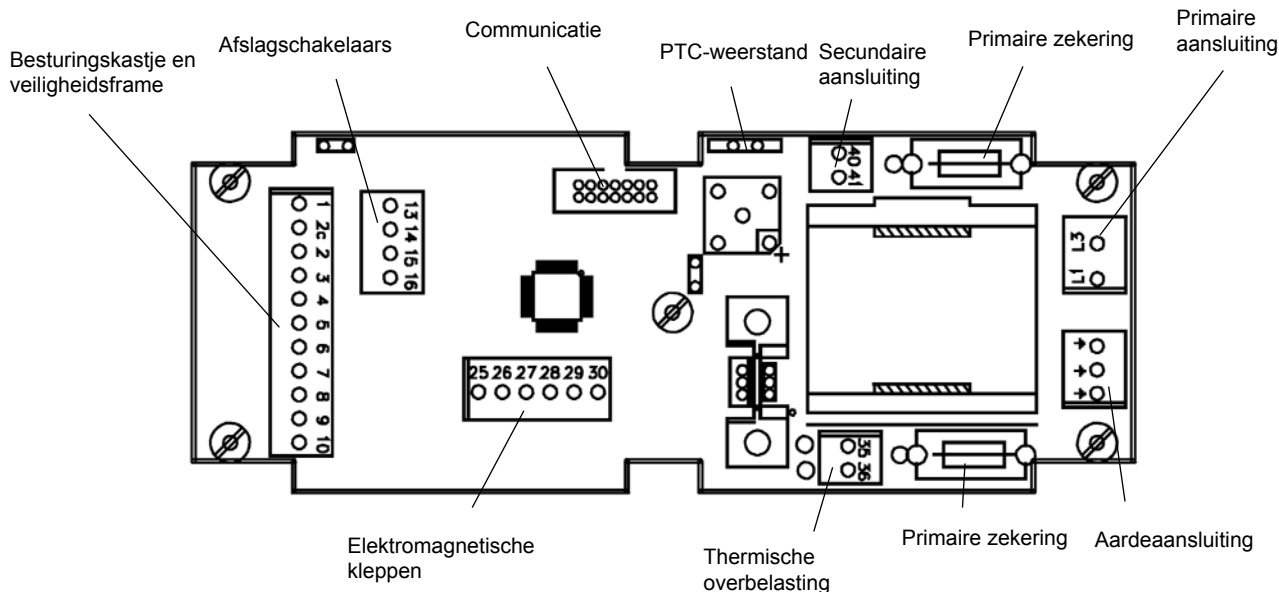
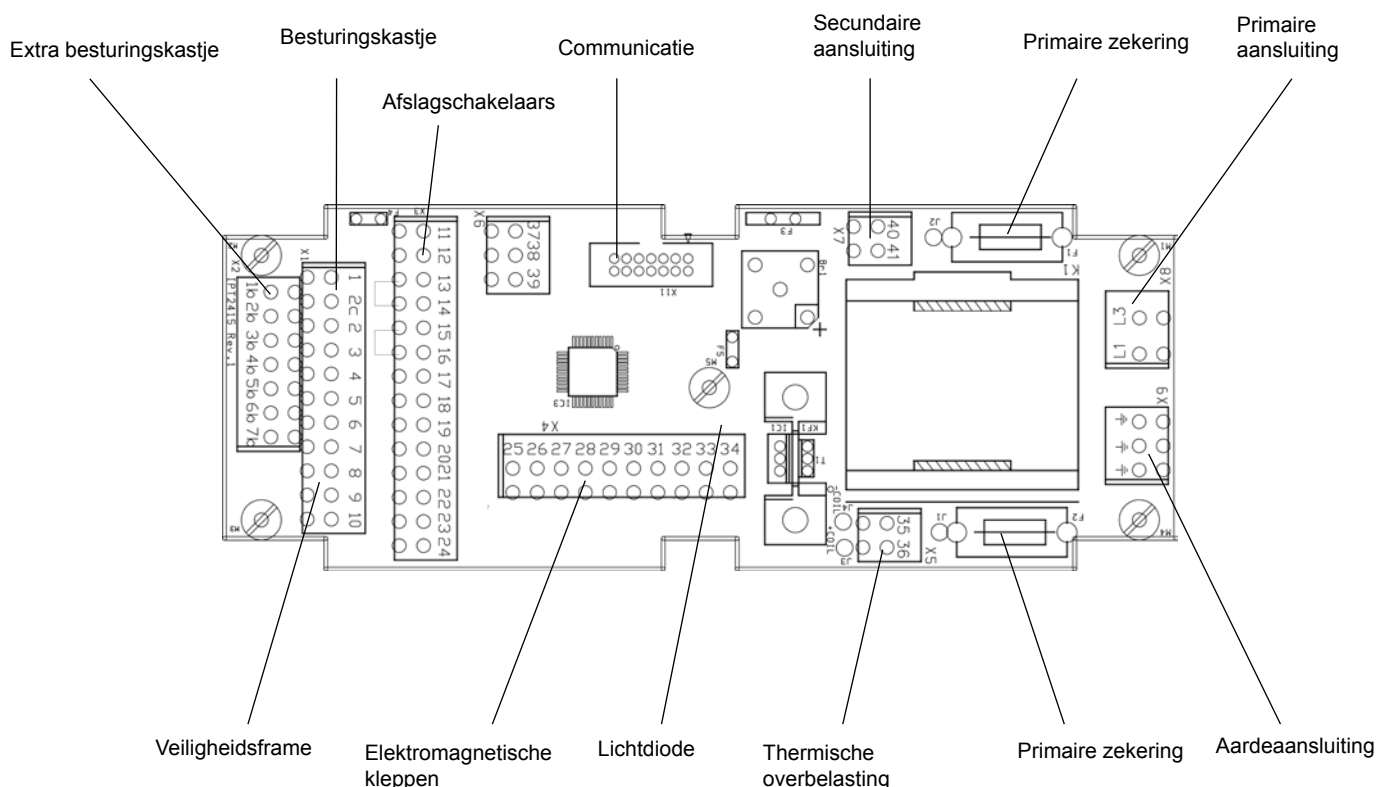
Geef de spanning op wanneer u reserveonderdelen bestelt.

## Elektrisch systeem Type II

Het elektrische systeem wordt geregeld door een microprocessor. De voedingskabel voor de elektriciteitsvoorziening heeft vier draden en bestaat uit drie fasedraden (zwart, blauw en bruin) en een aardeaansluiting (geel-groen). Standaard is de aansluitkabel 1,2m lang en kan deze worden gebruikt voor een provisorische aansluiting bij de installatie van het hefsysteem.

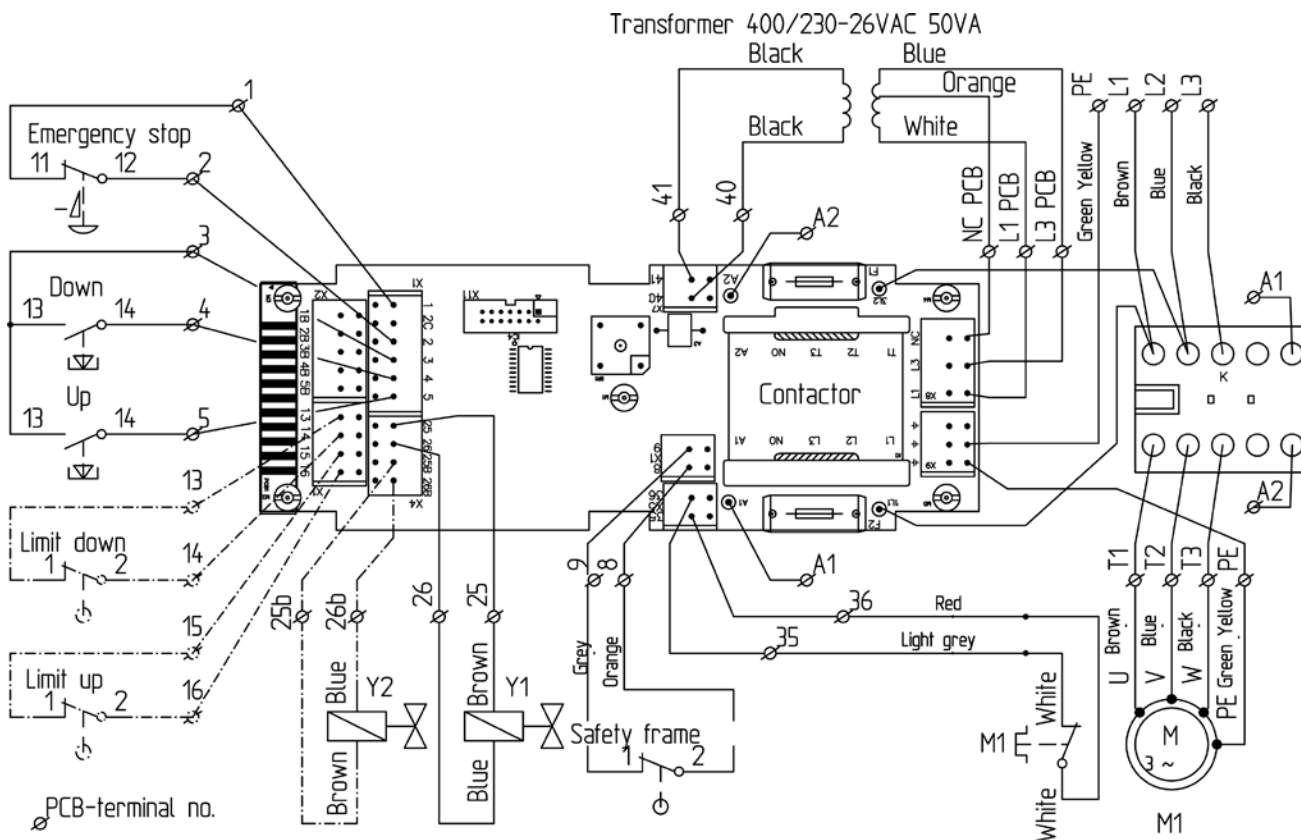
### Netstekker, scheidingschakelaar en motorbeschermingsrelais worden niet meegeleverd.

Het systeem wordt standaard gemaakt voor 3-fasen 400 V, 50 Hz. Het controlecircuit werkt op 24 V AC van de geïntegreerde transformator. Voor op maat gemaakte systemen wordt het relevante elektrische schema meegeleverd in het elektrokastje en in de handleiding.



### Elektrisch schema Type II exclusief kanteling

Let op! Dit apparaat is gevoelig voor statische elektriciteit. Neem de voorzorgsmaatregelen voor het omgaan met elektrostatisch gevoelige apparatuur in acht.



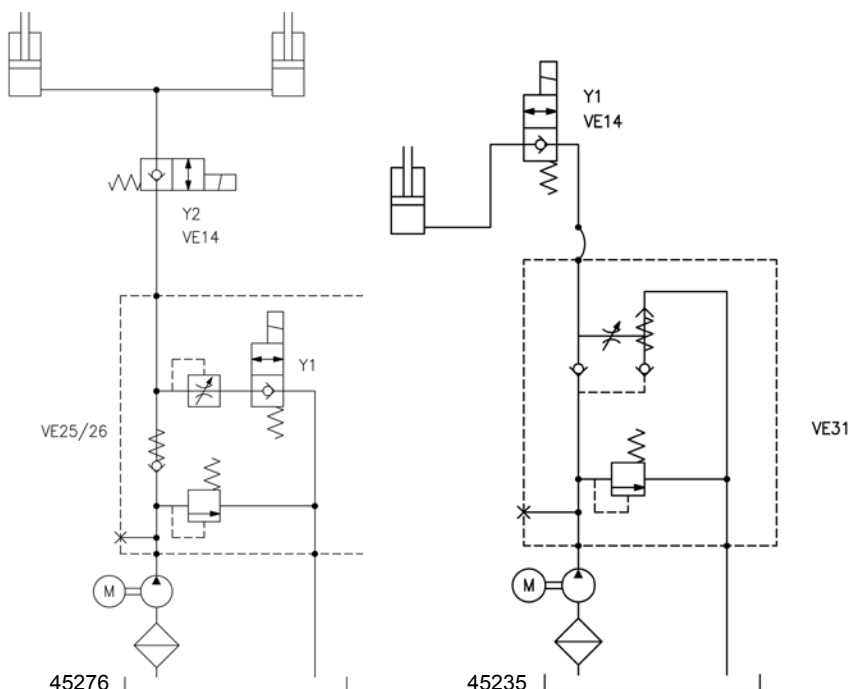
84916 Enkelfase 230VAC:  
zwarte draden naar schakelaar L3 en T3 worden niet gebruikt.  
Blauwe en oranje draden worden gewisseld vanaf de transformator.  
Aansluitingen:

L1=Wit, L3=Oranje en NC=Blauw.  
Zekeringen zijn 315mA in plaats van 125mA.

84917 3-fasen 230VAC:  
Blauwe en oranje draden worden gewisseld vanaf de transformator.  
Aansluitingen: L1=Wit, L3=Oranje en NC=Blauw.  
Zekeringen zijn 315mA in plaats van 125mA.

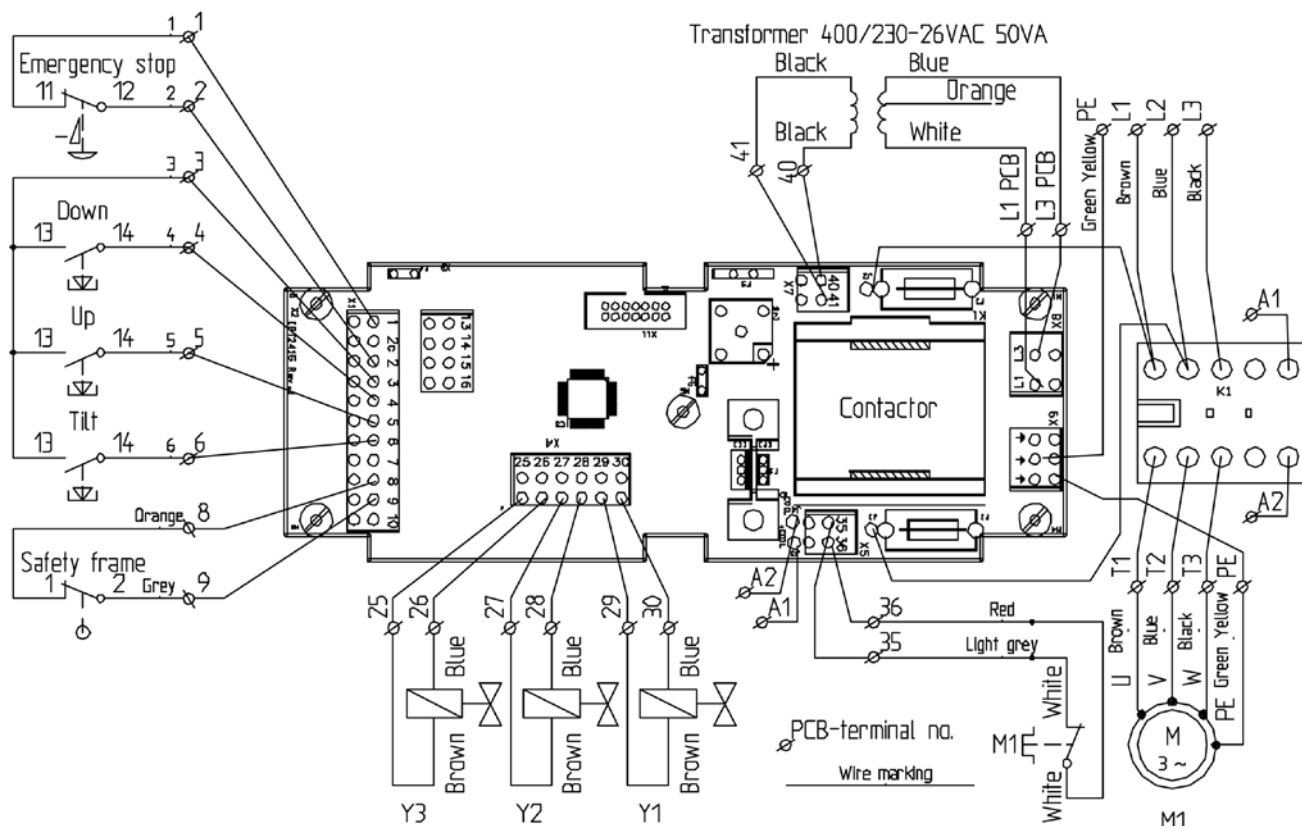
84918 3-fasen 400VAC:  
Aansluitingen: L1=Wit, L3=Blauw en NC=Oranje.  
Zekeringen: 125mA.

	M	Y1	Y2
Up	X		
Down		X	X



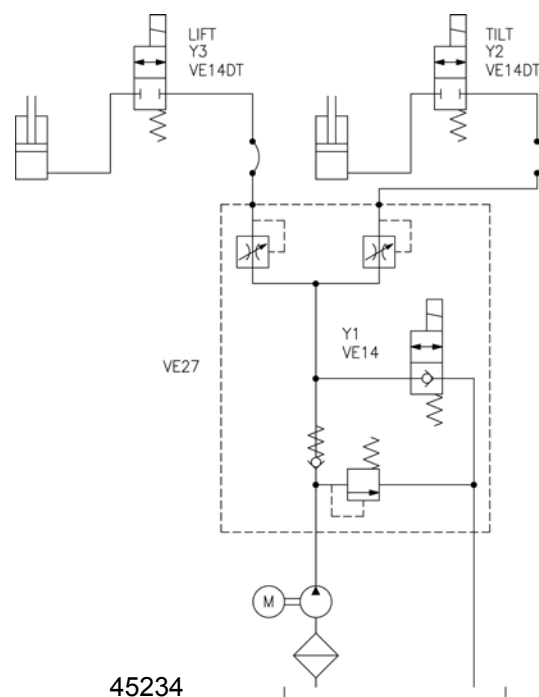
## Elektrisch schema Type II, enkelwerkende kanteling

Let op! Dit apparaat is gevoelig voor statische elektriciteit. Neem de voorzorgsmaatregelen voor het omgaan met elektrostatisch gevoelige apparatuur in acht.



84912

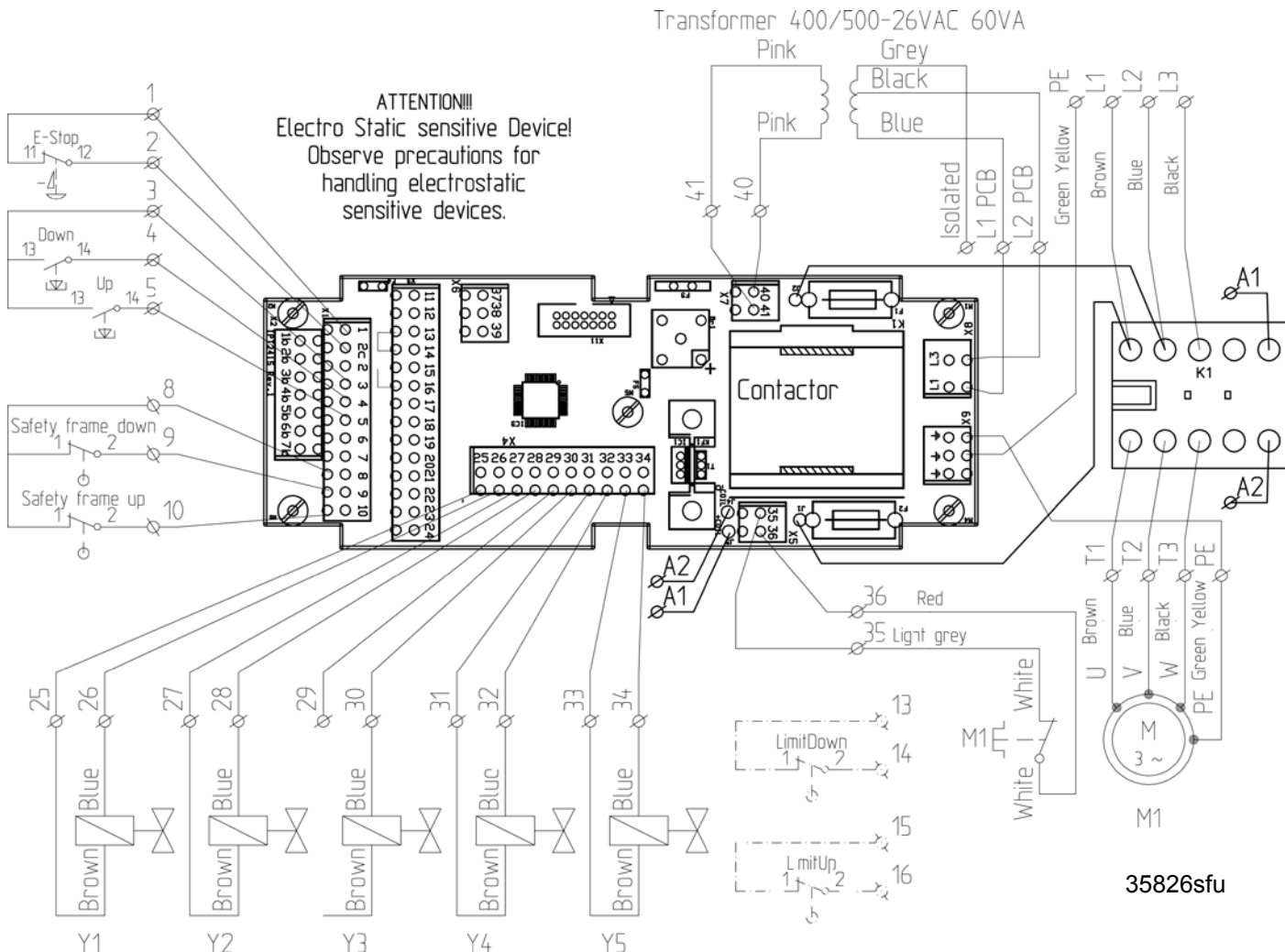
	M	Y1	Y2	Y3
Up	X			X
Down		X		X
Tilt Up	X		X	
Tilt Down		X	X	



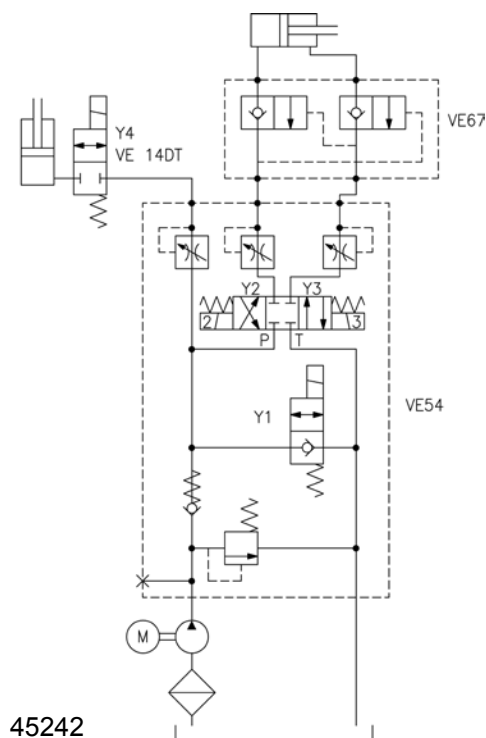
45234

### Elektrisch schema Type II, dubbelwerkende kanteling

Let op! Dit apparaat is gevoelig voor statische elektriciteit. Neem de voorzorgsmaatregelen voor het omgaan met elektrostatisch gevoelige apparatuur in acht.



	M	Y1	Y2	Y3	Y4
Up	X				X
Down		X			X
Tilt Up	X			X	
Tilt Down	X		X		



## Mechanische constructie van de heftafel

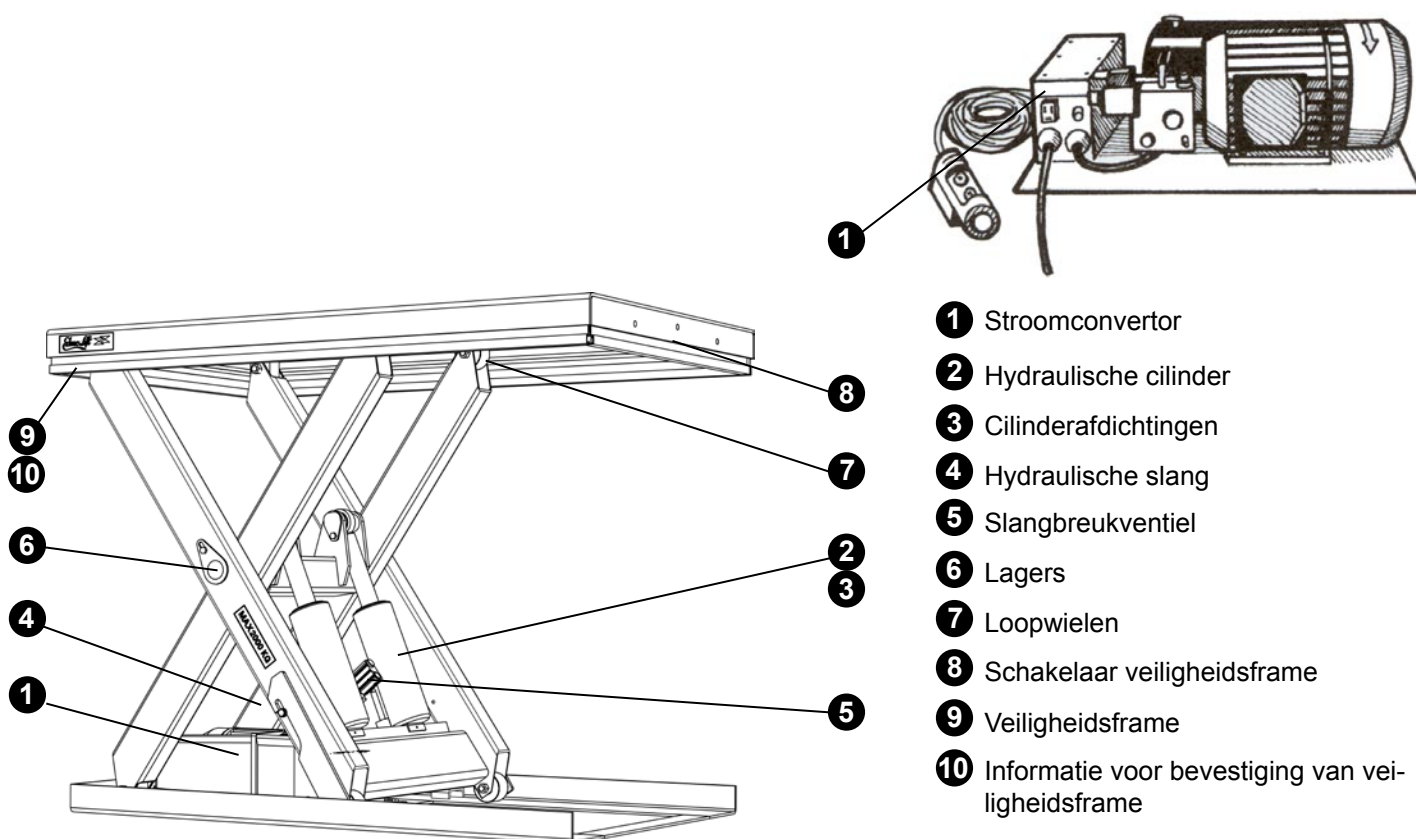
EdmoLift-heftafels hebben twee of meer paren schaararmen met een of meer hydraulische cilinders. Stijgende en dalende bewegingen worden mechanisch gesynchroniseerd met dwarsbalken die tussen de armen en door het plateau en het basisframe zijn aangebracht. De scharnierpunten hebben glijlagers. Bij intensief gebruik, hoge snelheden, een hoge belasting, een zware werkomstandigheden en gebruik in meer ploegendiensten kan een HD-pakket nodig zijn, dat wil zeggen sterkere lagers en dergelijke dan in de standaardconstructie.

Stijging wordt bewerkstelligd door enkelwerkende cilinders, die zich tussen de paren schaararmen bevinden om de hefkracht te genereren.

Elke cilinder heeft een ingebouwd slangbreukventiel dat automatisch sluit wanneer de oliestroom te groot wordt, bijvoorbeeld wanneer de slang breekt. In heftafels met meer dan twee cilinders is een flow restrictor aangebracht op elke cilinder.

Bovendien is er een stroomregelklep in het kleppenblok van de stroomconvector, die bij vertrek uit de fabriek is ingesteld op een geschikte daalsnelheid van ongeveer 100mm/s. Neem contact op met EdmoLift wanneer een andere daalsnelheid wenselijk is.

Om te voorkomen dat objecten klem raken onder de heftafel is er een veiligheidsframe (uitschakelbalk) aangebracht onder de omtrek van het plateau. Als het veiligheidsframe is geactiveerd, moet de oorzaak worden achterhaald en weggenomen. Als u het plateau verder wilt laten zakken, drukt u even op de knop UP: hiermee voert u een resetwerking uit.



- 1 Stroomconvector
- 2 Hydraulische cilinder
- 3 Cilinderafdichtingen
- 4 Hydraulische slang
- 5 Slangbreukventiel
- 6 Lagers
- 7 Loopwielen
- 8 Schakelaar veiligheidsframe
- 9 Veiligheidsframe
- 10 Informatie voor bevestiging van veiligheidsframe



## Mechanische constructie armheftafels

Het mechanisme bevat parallel werkende hef- en kantelarmen.

De stijgende en dalende bewegingen en de kantelbewegingen worden mechanisch gesynchroniseerd met dwarsbalken die tussen de armen en door het plateau en het basisframe zijn aangebracht.

De hef- en kantelkrachten worden opgewekt door enkelwerkende cilinders. Elke cilinder heeft een ingebouwd slangbreukventiel, dat de daalsnelheid beperkt tot maximaal 50% boven de normaal toegestane daalsnelheid in het geval van bijvoorbeeld een slangbreuk.

Bovendien zit er een ventiel voor permanente stroming in het kleppenblok van de stroomconvector die bij vertrek uit de fabriek is ingesteld op een geschikte daalsnelheid van 100mm/sec.

EdmoLift-armheftafels heffen de lading met parallel werkende hefarmen. Zij zijn verkrijgbaar in de volgende versies, met een capaciteit variërend van 750kg tot 3000kg:

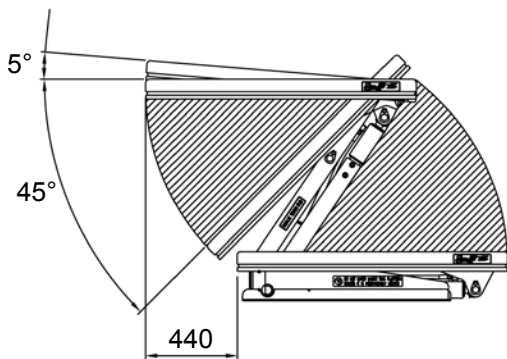
### Model

AL ..... alleen verticale verplaatsing

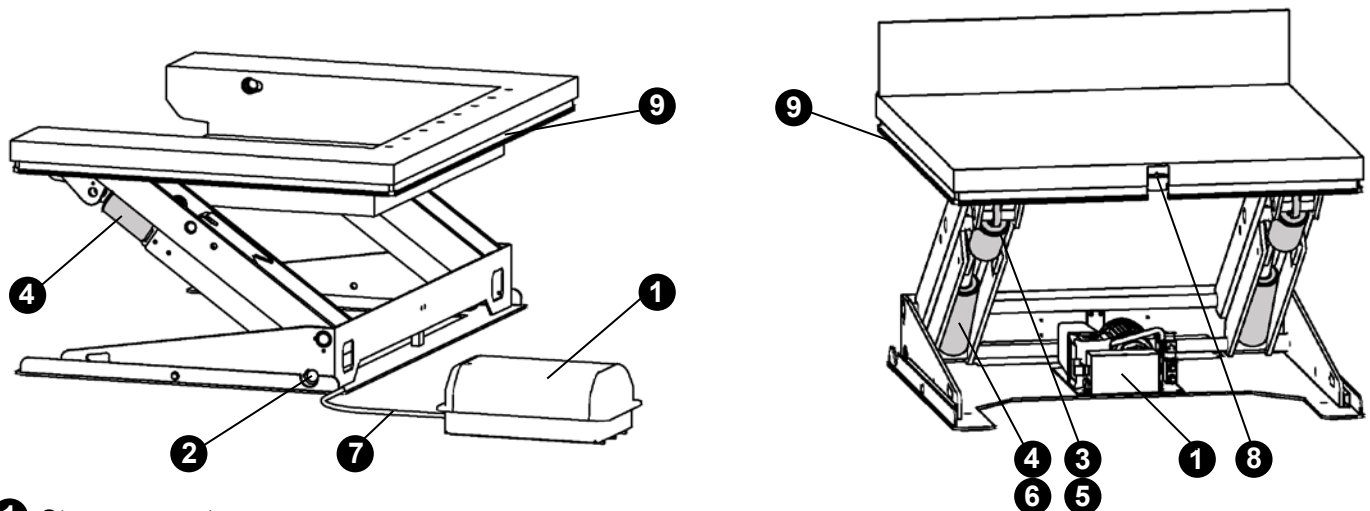
ALT ..... verticale verplaatsing en kanteling van +5° tot -45°

ART ..... verticale verplaatsing en kanteling van +5° tot -45°

Modellen met de aanduiding U, UE of GB hebben een U-vormig plateau.



OPMERKING! Het plateau heeft een zijwaartse verplaatsing van maximaal 440mm, afhankelijk van de slaghoogte van het hefsysteem.



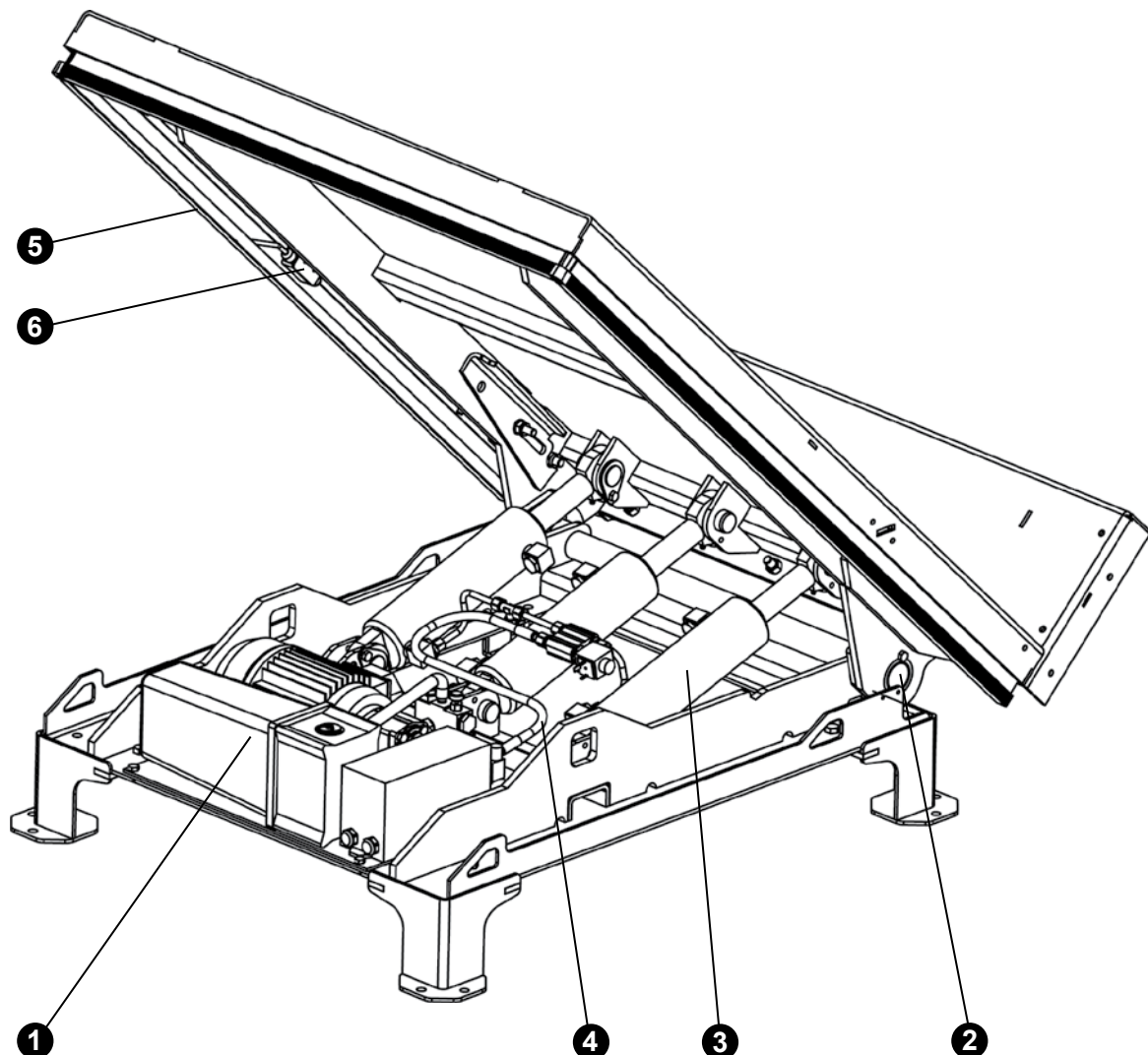
- 1 Stroomconvector
- 2 Lagerset
- 3 Hefcilinder
- 4 Kantelcilinder
- 5 Hydr. slang, heffen
- 6 Hydr. slang, kantelen
- 7 Hydr. slang, stroomconvector
- 8 Schakelaar veiligheidsframe
- 9 Veiligheidsframe

## Mechanische constructie kantel tafels

EdmoLift-kantel tafels kantelen ladingen met een capaciteit variërend van 6KNm tot 18KNm.

Het mechanisme bevat kantel frames boven en onder. Zij zijn mechanisch met elkaar verbonden bij de kantelscharnieren en dwarsliggers.

De kantelkracht wordt opgewekt door enkel- of dubbelwerkende cilinders. Elke cilinder heeft een ingebouwd slangbreukventiel, dat de daalsnelheid beperkt tot maximaal 50% boven de normaal toegestane daalsnelheid in het geval van bijvoorbeeld een slangbreuk. Bovendien zit er een ventiel voor permanente stroming in het kleppenblok van de stroomconvector, dat bij het verlaten van de fabriek is ingesteld op een geschikte daalsnelheid van ongeveer 100mm/sec.



- 1 Stroomconvector
- 2 Lagerset
- 3 Kantelcilinder
- 4 Hydr. slang
- 5 Veiligheidsframe
- 6 Schakelaar veiligheidsframe

## Mechanische constructie pallethefwagen

### Mechanische constructie pallethefwagen

Elke pallethefwagen bestaat uit een mast, waarbij de hefkracht wordt opgewekt door een enkelwerkende cilinder in de mast.

Bovendien zit er een ventiel voor permanente stroming in het kleppenblok van de stroomconvector, die bij het verlaten van de fabriek is ingesteld op een geschikte daalsnelheid van ongeveer 100mm/sec voor een volledige belasting.

Als er een andere daalsnelheid nodig is, leest u de instructies op pagina 46 en 47.

#### TSL

Pallethefwagens met een centrale steunpoot en twee transportwielen. Geschikt voor 1200mm x 800mm europallets, de hefvork kan dalen tot 70mm boven de vloer. Vervolgens kan de pallet worden geplaatst of verwijderd met een pallettruck. De TSL kan eenvoudiger worden verplaatst met behulp van een transportwagentje (accessoires). Veiligheidsframes (uitschakelbalken) onder de vork voorkomen dat de vork daalt tot op obstakels.

#### TSE

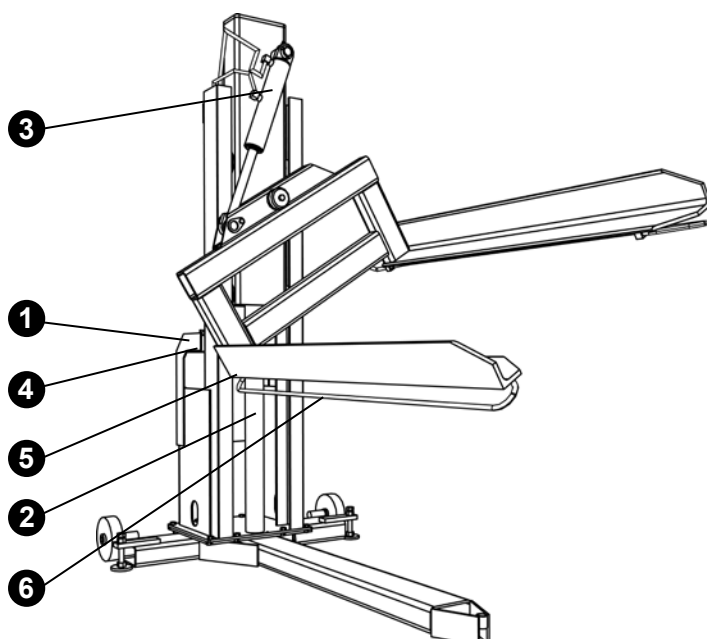
Statische pallethefwagens met zijsteunen. Transportwielen worden niet meegeleverd. Geschikt voor 1200mm x 1000mm pallets met dichte bodem, de hefvork kan dalen tot 10mm boven de vloer. Vervolgens kan de pallet worden geplaatst of verwijderd met een pallettruck. Veiligheidsframes (uitschakelbalken) onder de buitenranden van de vorken voorkomen dat zij bij dalen obstakels raken.

#### TSLN

Kantelende pallethefwagens met een centrale steunpoot en twee transportwielen. Geschikt voor 1200mm x 800mm europallets, de hefvork kan dalen tot 70mm boven de vloer. De hefvork kan ook zijwaarts kantelen tot 40° naar rechts en naar links. Bij het kantelen is het van belang dat u ervoor zorgt dat de machine en de lading stabiel zijn en dat u alleen kantelt op een plak waar dit geen gevaar oplevert voor personen. De TSLN kan eenvoudiger worden verplaatst met behulp van een transportwagentje (accessoires). Veiligheidsframes (uitschakelbalken) onder de buitenranden van de vorken voorkomen dat zij bij dalen obstakels raken.

#### TSL-kolom

De kolom met stroomconvector stelt gebruikers in staat hun eigen lastdrager als opzetstuk toe te voegen. De kolom wordt geleverd met een CE-verklaring van opname, niet een CE-verklaring van conformiteit. De gebruikers moeten hun eigen risicobeoordeling uitvoeren, inclusief sterkte- en stabiliteitsberekeningen voor hun technische dossier. Gegevens met betrekking tot de kolom kunnen door EdmoLift worden geleverd.



- 1 Stroomconvector
- 2 Hefcilinder
- 3 Kantelcilinder(TSLN)
- 4 Hydraulische slang
- 5 Schakelaar veiligheidsframe
- 6 Veiligheidsframe

## Mechanische constructie WP-werktafel

### Mechanische constructie

De WP-werktafel bestaat uit een mast, een chassis met wielen, een krachtinstallatie op accuvoeding en een acculader. De hefkracht wordt opgewekt door een accumotor, die de lastdrager opheft met een hefketting. Er worden onderhoudsvrije accu's, 12 V DC, en een lader voor aansluiting op enkelfase netvoeding, 230 V, (220-240 V), 50 Hz, meegeleverd.

De achterwielen zijn uitgerust met voetbediende remmen. De remmen moeten worden ingeschakeld om onbedoelde verplaatsing te voorkomen wanneer u goederen hanteert op de lastdrager of wanneer de werktafel op een schuin oppervlak staat.

### Bediening

De netschakelaar op de WP 65, WP 85, WP 105, WP 155 en WP 205 is handbediend.

Oplaadlampje: zie de tabel op pagina 9 voor meer informatie.

Opladkabel: moet worden aangesloten op netvoeding, enkelfase, 230 V, 50 Hz. De oplader regelt automatisch de oplaadstroom en schakelt automatisch uit wanneer de accu's volledig zijn opgeladen.

**De accu's zijn onderhoudsvrij en zijn van het type "Accu-CF". Zij zijn volledig ingesloten en hoeven niet te worden geïnspecteerd of bijgevuld. De accu's moeten echter wel droog en schoon blijven.**

### Elektrisch systeem

**Controleer voordat u de oplader aansluit op de netvoeding of de spanning overeenkomt met de netspanning.**

Opmerking! Eventuele storingen moeten worden verholpen door een vakbekwame monteur.

Tenzij er afspraken zijn gemaakt over een alternatieve optie, wordt de accu geleverd voor aansluiting op enkelfase/ 230 V/50 Hz (voor 220-240V).

### Acculader 12 V, 2 A

Elke werktafel heeft een geïntegreerde oplader, met uitzondering van model WP 200, die een aparte oplader heeft.

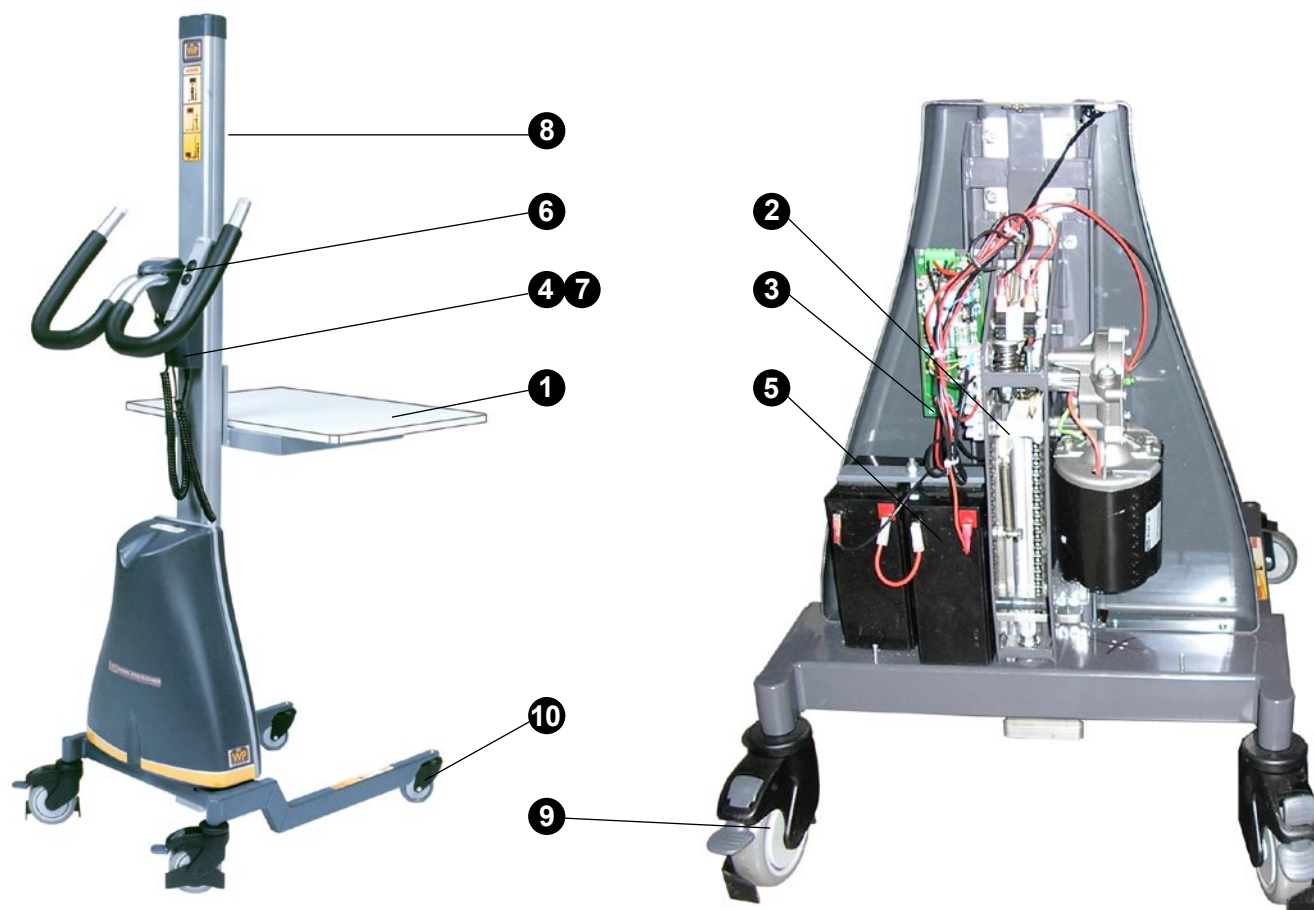
De stekker van de oplader moet in een 220/240 V AC-contact worden gestoken.

De oplader regelt automatisch de oplaadstroom en schakelt automatisch uit wanneer de accu's volledig zijn opgeladen.

Gebruik de werktafel niet wanneer de accu's worden opgeladen.

Vergeet nadat de accu's zijn opgeladen niet de stekker eruit te halen voordat u de machine weer gebruikt.

U moet de accu's zo vaak mogelijk opladen, dus laad de accu's altijd op aan het begin van elke dienst.



### Belangrijkste onderdelen van de WP-werktafels

- ① Lastdrager (plateau standaard)
- ② Voedingseenheid met overbelastingsbeveiliging
- ③ Zekering 16 A
- ④ Acculader, 1/230 V/ 50 Hz \*
- ⑤ Accu, 2 x 12 V DC
- ⑥ Besturingseenheid, op de handgreep
- ⑦ Stekker voor oplader
- ⑧ Kettingbeschermer/voorziening om te voorkomen dat de lading gaat schuiven is als optie verkrijgbaar voor de WP65 en 85
- ⑨ Achterwiel met parkeerrem
- ⑩ Voorwiel

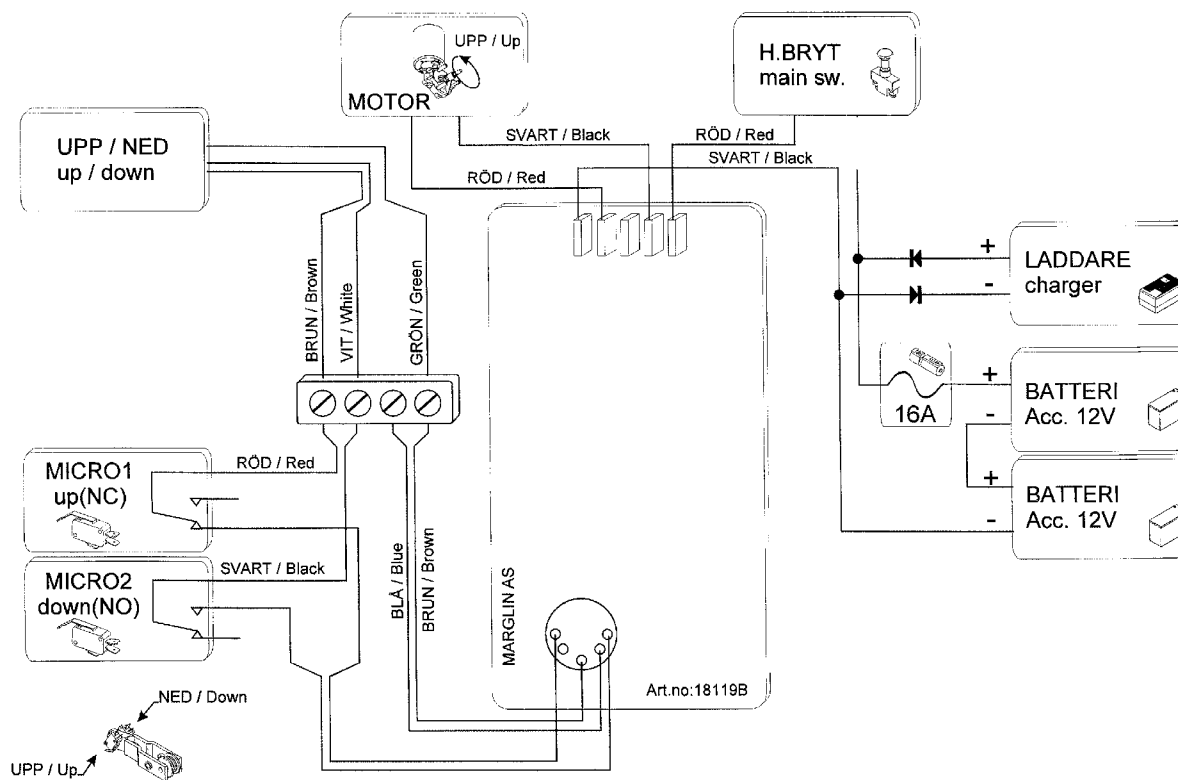
\* WP 200 heeft een aparte oplader

### Oplaadlampje WP 65, WP 85, WP 155, WP 205

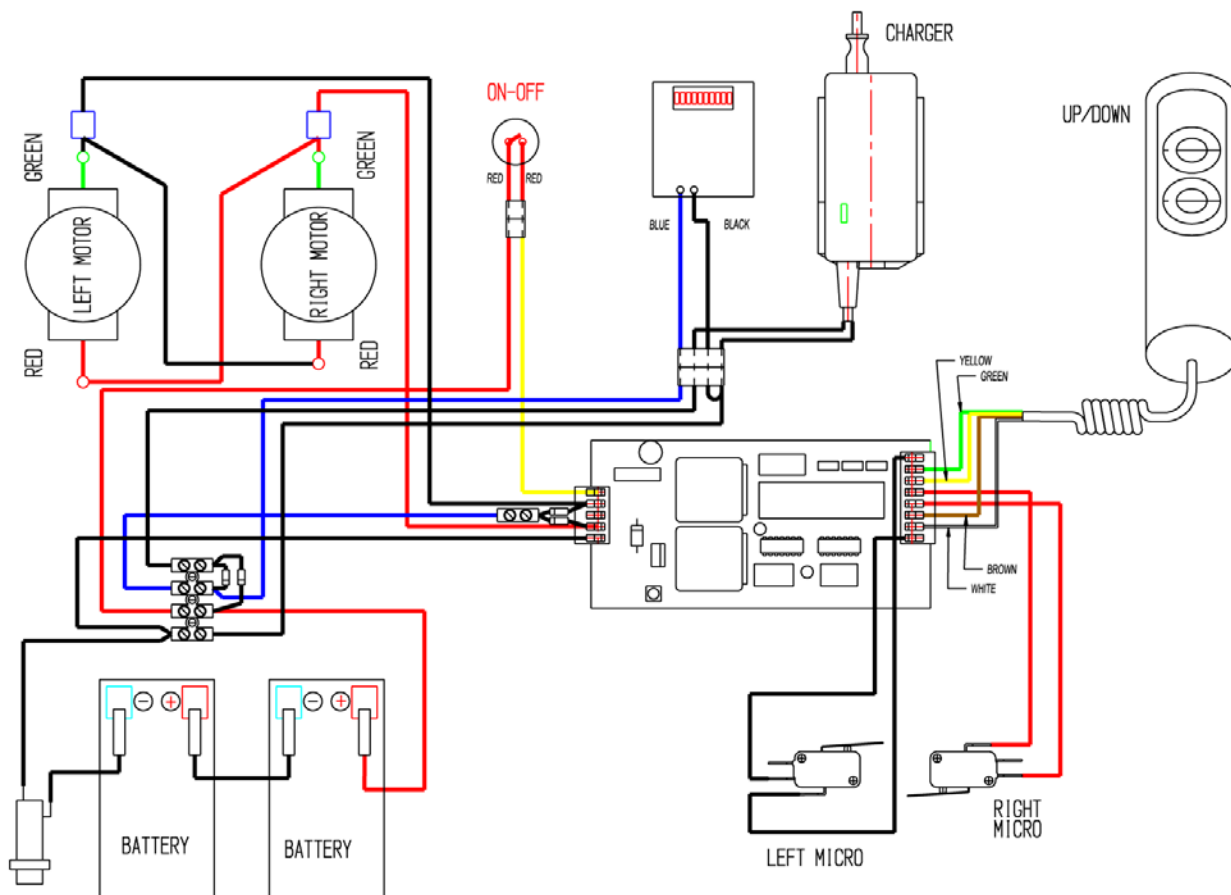
Groen lampje

Het groene lampje gaat uit wanneer de accu's volledig zijn opgeladen.

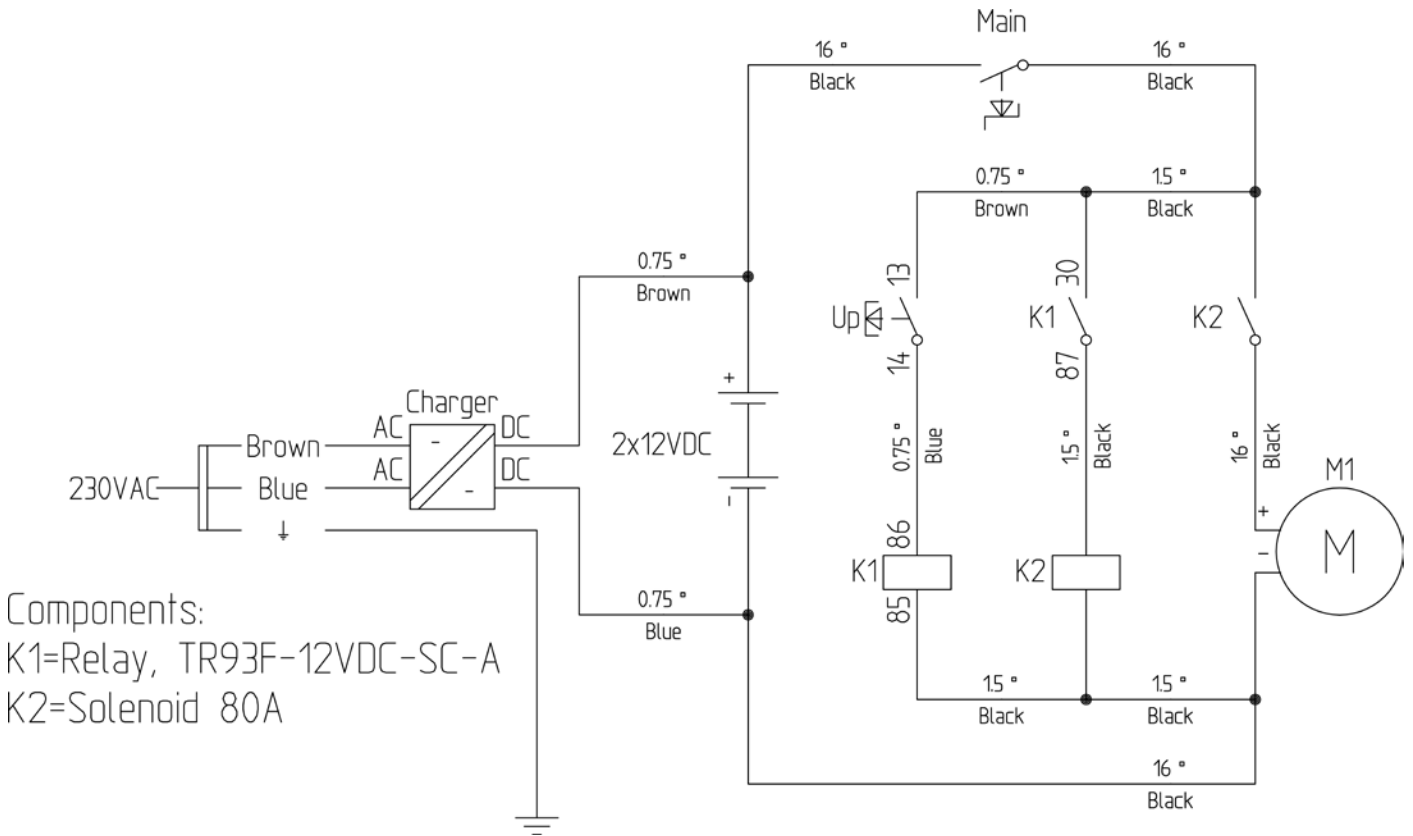
Elektrisch schema WP 65, WP 85, WP 105, WP 155



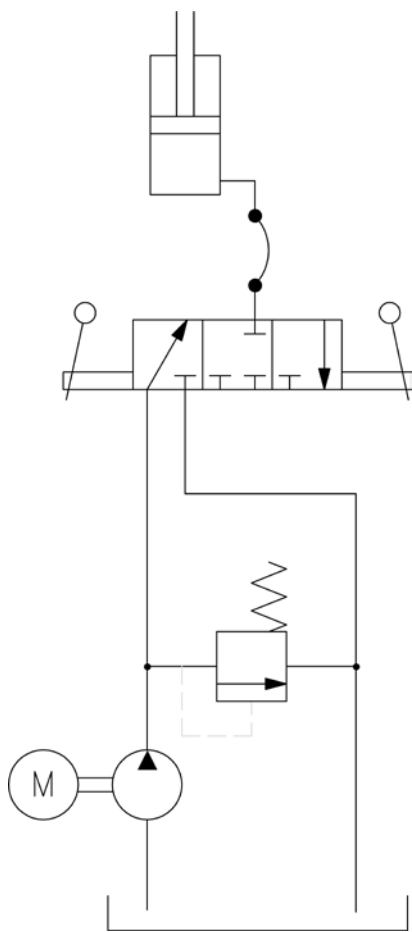
Elektrisch schema WP 205



Elektrisch schema WP 400



Components:  
 K1=Relay, TR93F-12VDC-SC-A  
 K2=Solenoid 80A





## Mechanische constructie TZ-hefwagens

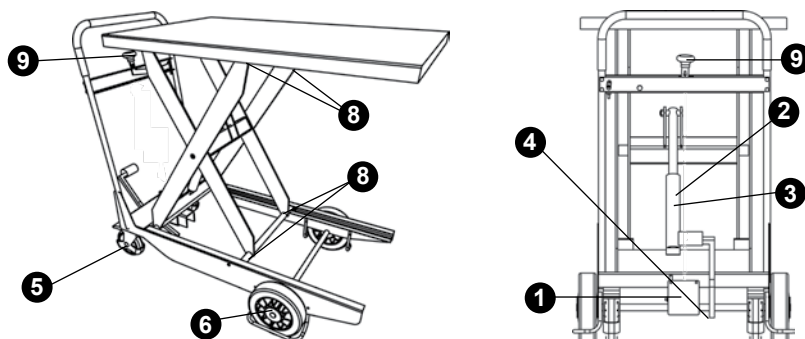
### Mechanische constructie

EdmoLift TZ-hefwagens hebben één schaarmechanisme, met een verticaal dubbel schaarmechanisme voor de TZD. De hefkracht wordt opgewekt door een enkelwerkende cilinder, die is aangesloten tussen het chassis en de middelste dwarsbalk in het schaarmechanisme.

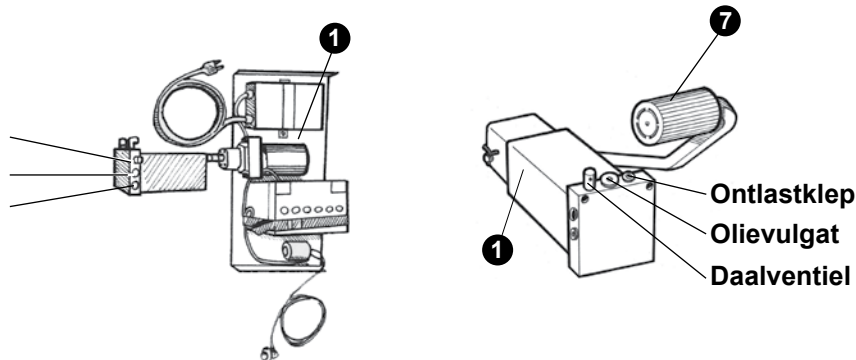
Het schaarmechanisme bevindt zich in een chassis met twee vaste wielen en twee rolwielen. De rolwielen hebben een parkeerrem en een rotatievergrendelingsvoorziening. Zorg ervoor dat de parkeerremmen op de achterwielen zijn ingeschakeld wanneer de hefwagen onbeheerd wordt achtergelaten op een schuin oppervlak en bij het plaatsen en verwijderen van lading, om onbedoelde verplaatsing te voorkomen. De wagen wordt bestuurd met de duwhandgreep.

Het hydraulische systeem wordt aangestuurd met een voetbediende pomp of een hydraulische krachtinstallatie op accu, die zich in het eind van handgreep bevindt.

- ❶ Hydraulische krachtinstallatie
- ❷ Hydraulische cilinder
- ❸ Cilinderafdichtingsset
- ❹ Hydraulische slang
- ❺ Rolwiel met rem
- ❻ Wiel
- ❼ Voetpedaal
- ❽ Schuifblok
- ❾ Daalhandgreep



Daalventiel  
Olievulgat  
Ontlastklep



### Hydraulische krachtinstallatie

#### Voetpomp

U brengt de tafel omhoog door met het voetpedaal te pompen. Een ontlastklep, die is ingesteld voor levering, beperkt de hefkracht. U mag deze klep niet bijstellen zonder goedkeuring van EdmoLift. U laat het plateau weer zakken door op de daalhandgreep te drukken (die alleen werkt zolang die wordt vastgehouden), waarbij een draad of staaf het daalventiel opent. Een stroomregelklep beperkt de daalsnelheid tot ongeveer 100mm/sec. bij volle belading.

#### Accubediening

U laat de tafel stijgen met een drukknop, die de elektromotor bedient. De tafel blijft stijgen zolang u de knop ingedrukt houdt of totdat de hoogste positie is bereikt.

U laat de tafel weer zakken door op de daalhandgreep te drukken (die alleen werkt zolang die wordt vastgehouden), waarbij een draad of staaf het daalventiel opent. Een stroomregelklep beperkt de daalsnelheid tot ongeveer 70mm/sec. bij volle belading. Er wordt een onderhoudsvrije accu, 12 V DC, 28 Ah, en een geïntegreerde acculader 4A, voor aansluiting op een enkelfase, 220 - 240 V, 50 Hz stopcontact, meegeleverd.



**Elektrisch systeem**

Controleer voordat u de oplader aansluit op de netvoeding of de spanning overeenstemt met de netspanning.

**Opmerking! Eventuele storingen moeten worden verholpen door een vakbekwame monteur.**

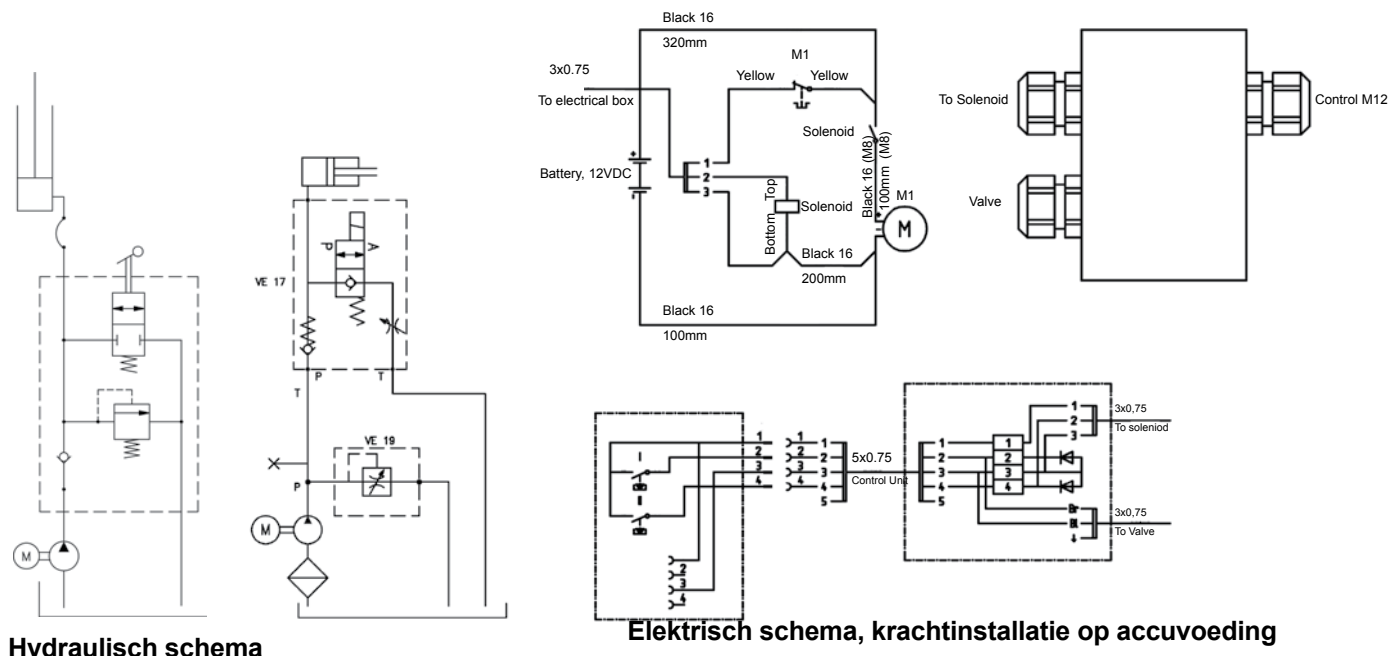
Tenzij er afspraken zijn gemaakt over een alternatieve optie, wordt de accu geleverd voor aansluiting op enkelfase/ 230 V/50 Hz (voor 220-240V).

**Acculader 12V, 4 A**

De acculader is geïntegreerd in de hefwagen. De stekker van de oplaadkabel moet in een 220/240V AC-stopcontact worden gestoken. De oplader regelt automatisch de oplaadstroom en schakelt automatisch uit wanneer de accu's volledig zijn opgeladen. Gebruik de hefwagen niet wanneer de accu's worden opgeladen.

Vergeet na het opladen niet de stekker uit het stopcontact te halen voordat u de wagen gebruikt.

**De accu's moeten zo vaak mogelijk worden opgeladen, bij voorkeur na elke dienst.**



Hydraulisch schema

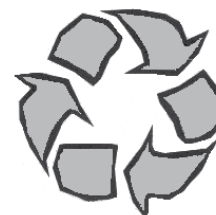
Elektrisch schema, krachtinstallatie op accuvoeding

**Actie na gebruik**

Wij raden aan het plateau tot de grond te laten zakken nadat de werkzaamheden zijn voltooid. De hefwagen kan ook met het plateau omhoog blijven, mits dit geen ongemakken of risico's veroorzaakt.

Als het plateau omhoog blijft staan, kan het niveau om verschillende redenen veranderen:

- Het oliëvolume wisselt door temperatuurschommelingen
- Lekkage in kleppen, slangen of fittingen
- Lekkage in een cilinder



Oude accu's moeten worden behandeld als gevaarlijk afval.

## Onderhoud van heftafels, armheftafels, pallethefwagens en kantelafels

Dit moet eens in de drie maanden worden uitgevoerd, tenzij het gebruik en de omgevingsomstandigheden een korter interval nodig maken.

Besprek met uw EdmoLift-vertegenwoordiger wat een geschikt interval is.

**Inspecties, onderhoud en reparaties moeten worden uitgevoerd door vakbekwaam personeel.**

**Tijdens inspecties en onderhoud- en reparatiewerkzaamheden mag er geen lading zijn op de machine.**

**Bij alle werkzaamheden onder het plateau moeten de onderhoudssteunen/onderhoudsklossen zijn geplaatst.**

### Hydraulisch systeem

Controleer de olietank op mogelijke lekkage.

Controleer het oliepeil in de tank. Vul zo nodig olie bij. Gebruik hiervoor olie van type ISO 32, tenzij anders is aangegeven op de stroomconvector. Als de olie vuil is, moet deze worden vervangen.

Controleer de slangen en aansluitingen van het hydraulische systeem op lekkage of beschadigingen. Herstel deze zo nodig.

Controleer cilinders, hydraulische slangen en fittingen op beschadigingen of slijtage.

### Elektrische apparatuur

Inspecteer en test de elektrische functies.

Controleer of er geen kabels en draden los zitten en of deze niet bekneld zijn geraakt. Corrigeer dit zo nodig.

### Mechanische apparatuur

Controleer of alle wielen en lagerpennen goed zijn vastgezet.

Controleer of geen al te grote speling is in het lager.

Controleer of er geen breuken of scheuren in lasnaden zijn.

Controleer of de profielen van het veiligheidsframe (veiligheidsuitschakelbalken) en hun armaturen intact en onbeschadigd zijn.

Controleer of de vloer-/grondbevestigingen stevig zijn.

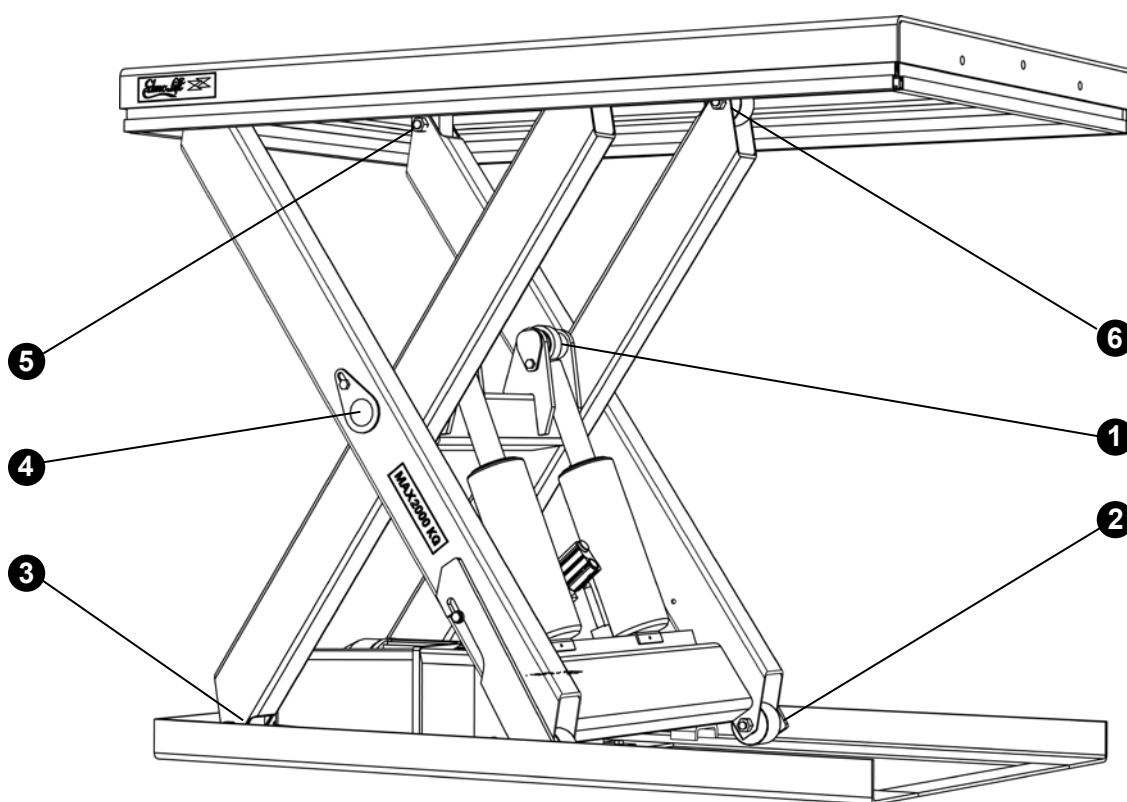
Controleer of alle etiketten aanwezig en volledig leesbaar zijn.

Verwijder de lading van het hefsysteem voordat u de lagers smeert.

## Smeerpunten

Voordat u de lagers smeert, moet u de lading van het hefsysteem verwijderen.! Besef bij de controle van het oliepeil in de tank, dat het olievolume het grootst is wanneer het hefsysteem in de laagste stand staat. Behandel gemorste olie als gevaarlijk afval.

## Smeerpunten heftafel



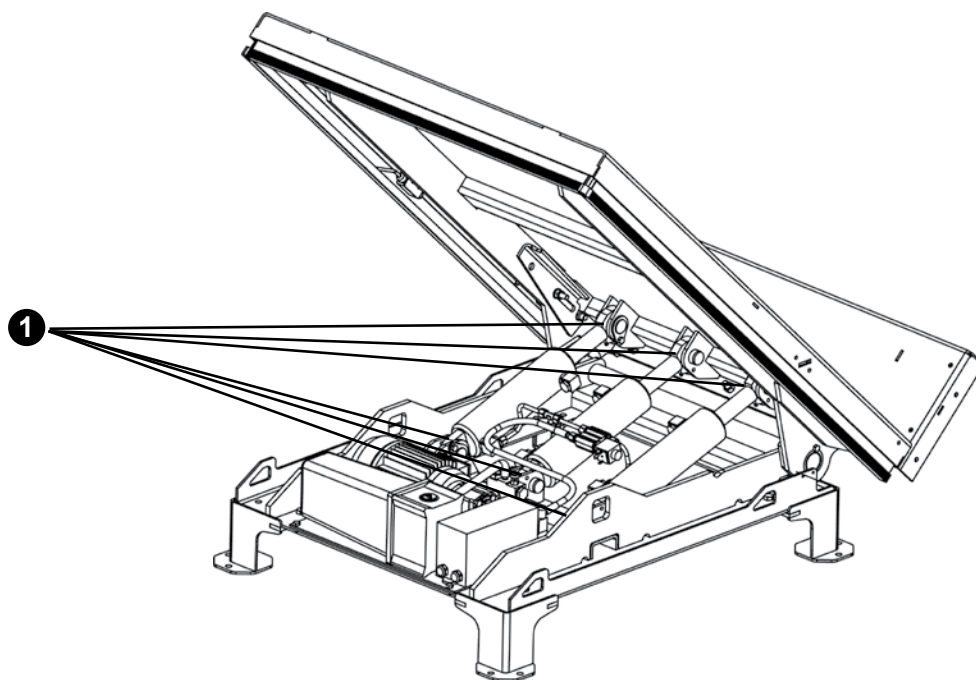
Pos. 1 alle modellen

Pos. 2-6, alleen in HD-pakket

- 1 Zuigerstanglager
- 2 Onderste loopwiel
- 3 Onderste armbevestiging
- 4 Middelpunt arm
- 5 Bovenste armbevestiging
- 6 Bovenste loopwielen

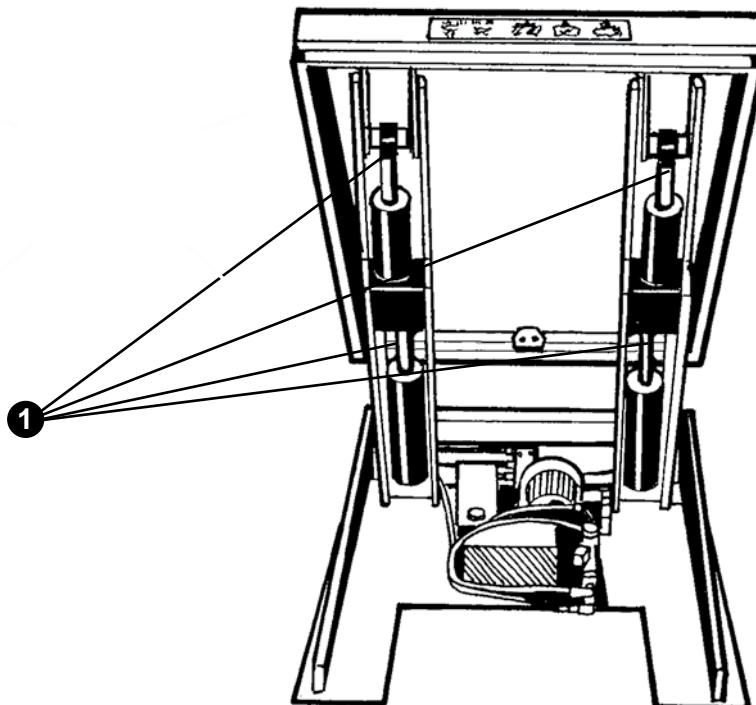
Smeerpunten kanteltafel

1 Zuigerstanglager



Smeerpunten armheftafel

1 De zuigerstanglagers zijn voorzien van smeernippels.



## Storingen verhelpen

Storingen mogen alleen worden verholpen door vakbekwame personen. Neem contact op met EdmoLift als u hulp nodig hebt of als u de oorzaak van de storing niet kunt achterhalen en verhelpen met de volgende acties.

Plaats altijd eerst de servicesteunen voordat u inspecties en werkzaamheden verricht onder het plateau.

### Heftafels, armheftafels, palletheftwagens en kantelafels

Storing	Oorzaak	Actie
De motor start niet.	De scheidingsschakelaar staat op OFF.	Zet de schakelaar op ON.
	Geen netvoeding.	Controleer de netvoeding.
	Er is op de noodstopknop gedrukt.	Ontgrendel de knop door deze met de wijzers van de klok mee te draaien.
	Zekeringen van de primaire of secundaire lijn zijn geactiveerd.	Probeer de oorzaak te achterhalen en reset het systeem.
Het plateau stijgt niet.	De motor draait in de verkeerde richting.	Wissel twee fasen om (OPMERKING: zet de scheidingsschakelaar op OFF voordat u aan het werk gaat).
	Verkeerde elektrische aansluiting.	Controleer de aansluitingen.
	De ontlastklep gaat open.	De heftafel is te zwaar beladen: verwijder het teveel aan lading.
	De motor stopt doordat het motorbeveiligingsrelais is geactiveerd.	De heftafel is te zwaar beladen: verwijder het teveel aan lading. Het motorbeveiligingsrelais is niet goed ingesteld: corrigeer dit.
	Het zwaartepunt van de lading ligt te hoog.	
	Andere reden.	Neem contact op met EdmoLift.
De heftafel bereikt niet de hoogste positie. Onvoldoende olievolume.		Voeg olie toe, maar niet meer dan nodig om het bovenste niveau te bereiken. Als u te veel olie toevoegt, kan de olietank te vol raken wanneer het plateau weer zakt.
	De ontlastklep gaat open.	Het hefsysteem is te zwaar beladen: verwijder het teveel aan lading.
Stijgen of dalen verloopt met schokjes.	Lucht in het hydraulische systeem.	Controleer het oliepeil. Laat de tafel een paar keer stijgen en dalen met een interval van ongeveer 5 minuten. Wanneer de tafel op het laagste niveau is, drukt u gedurende ongeveer een halve minuut op de knop DOWN..

Storing	Oorzaak	Actie
De heftafel daalt niet.	Verkeerde elektrische bedrading.	Controleer de aansluitingen.
	De noodstopknop is geactiveerd.	Ontgrendel de knop door deze met de wijzers van de klok mee te draaien.
	Het veiligheidsframe is geactiveerd.	Verwijder eventueel klemgezette obstakels. Druk kort op UP om het systeem te resetten en druk daarna weer op DOWN.
	Zekeringen van de primaire of secundaire lijn zijn geactiveerd.	Probeer de oorzaak te achterhalen en reset het systeem.
De heftafel daalt zonder dat op DOWN is gedrukt.	Het daalventiel gaat niet open.	Controleer het elektrische circuit. Mogelijk moet de klepcassette of de elektromagneet worden vervangen.
	Vuil in het hydraulische systeem.	<ol style="list-style-type: none"> <li>1. Laat het hefsysteem een paar maal stijgen en dalen om eventuele vuiltjes te verwijderen van de klepzitting.</li> <li>2. Haal het daalventiel uit elkaar, controleer de klepcassettes en reinig deze.</li> <li>3. Vervang de daal- en keerklepcassettes en ververs de olie.</li> </ol>
De hef- of daalsnelheid is hoger of lager dan gewenst.	Het olievolume neemt af doordat de olie afkoelt.	Dit is vrij normaal. Als het lastig is, neemt u contact op met EdmoLift voor suggesties om dit te verhelpen.
	De stroomregelklep is niet goed ingesteld.	Stel de stroomregelklep bij. <b>OPMERKING!</b> Een hoge snelheid betekent een groter risico bij instabiele goederen.

## Storingen verhelpen bij WP-werktafels

Storing	Oorzaak	Actie
De motor start niet.	De hoofschakelaar is ingedrukt.	Trek de hoofschakelaar omhoog.
	De accu is niet voldoende opgeladen.	Laad de accu op.
De tafel stijgt niet.	De zekering is geactiveerd.	Probeer de oorzaak te achterhalen en corrigeer het probleem.
	De motor stopt doordat het motorbeveiligingsrelais is geactiveerd.	De hefwagen is te zwaar beladen. Verwijder het teveel aan lading.
	Andere reden.	Neem contact op met EdmoLift.
Het plateau daalt niet.	De hoofschakelaar is ingedrukt.	Trek de hoofschakelaar omhoog.
	De overbelastingsbeveiliging is geactiveerd..	De hefwagen is te zwaar beladen. Verwijder het teveel aan lading.

## Storingen verhelpen bij TZ-hefwagens

Storing	Oorzaak	Actie
De motor start niet.	De accu is onvoldoende opgeladen.	Laad de accu op.
De tafel stijgt niet.	De ontlastklep gaat open.	De hefwagen is te zwaar beladen. Verwijder het teveel aan lading.
	Het daalventiel is niet gesloten.	Controleer of de daalstaaf/-draad niet is beschadigd of dat deze moet worden bijgesteld.
	Andere reden.	Neem contact op met EdmoLift.

<b>Storing</b>	<b>Oorzaak</b>	<b>Actie</b>
Het plateau bereikt niet het hoogste niveau.	Onvoldoende olievolume.	Voeg olie toe, maar niet meer dan nodig om het bovenste niveau te bereiken. Als u te veel olie toevoegt, kan de olietank te vol raken wanneer het plateau weer zakt.
	De ontlastklep gaat open.	De hefwagen is te zwaar beladen. Verwijder het teveel aan lading.
Het plateau daalt niet.	Het daalventiel is open.	Controleer of de daalstaaf/-draad niet is beschadigd of dat deze moet worden bijgesteld.
	Onderhoudsklossen zijn aangebracht.	Maak de onderhoudsklossen los.
Het plateau daalt zonder dat de daalhandgreep is geactiveerd.	Vuil in het hydraulische systeem.	<ol style="list-style-type: none"><li>1. Laat de hefwagen een paar maal stijgen en dalen om eventuele vuiltjes te verwijderen van de klepzitting.</li><li>2. Haal het daalventiel uit elkaar, controleer de klepcassettes en reinig deze.</li><li>3. Vervang de daal- en keerklepcassettes en ververs de olie.</li></ol>
	Het daalventiel is niet gesloten.	Controleer of de daalstaaf/-draad niet is beschadigd of dat deze moet worden bijgesteld.
	Het olievolume neemt af doordat de olie afkoelt.	Dit is vrij normaal. Als het lastig is, neemt u contact op met EdmoLift voor suggesties om dit te verhelpen.



## Risico's tijdens gebruik

Hierna wordt een overzicht gegeven van enkele gebruikelijke toepassingen van de hefsystemen, evenals enkele voorbeelden van mogelijke risico's. Bovendien worden voorbeelden gegeven van de juiste preventieve maatregelen en acties om risico's weg te nemen. Vaak kunnen accessoires worden toegevoegd voor extra operationele veiligheid, of om de operationele efficiëntie te verbeteren.

**OPMERKING! Dit overzicht bevat niet alle mogelijke risico's, maar fungeert als een richtlijn wanneer u een persoonlijke risicobeoordeling voorbereidt.**

Toepassing	Risico	Actie, voorbeeld
Algemeen	Bediening door onbevoegden	Informatieborden Training/instructies Vergrendelbare netscheidingsschakelaar Vergrendelbaar besturingskastje
	Onbevoegden komen onder een plateau dat omhoog staat	De juiste omgeving? Training/instructies Informatieborden Gegalvaniseerde gaasafscherming Veiligheidsbalgbeschermers Hekken
	Te zware lading	Kies het juiste product wat betreft belastingsverdeling, locatie van de lading, mobiele ladingen enzovoort.
	Beheer	Training Instructies Informatieborden Besturingseenheden Noodstopknop
	Regelgeving	Verplichte inspecties Bouwverordeningen en -voorschriften Brandbeveiliging Bepalingen voor gezondheid en veiligheid Risicobeoordelingen
	Omgevingsfactoren	Zie pagina 71

Toepassing	Risico	Actie, voorbeeld
<b>Productielijnen</b> Bijvoorbeeld transportsystemen, robotcel, verpakingsinstallatie, papier-/kartonproductie	Prestaties - levensduur	Aantal werkcycli per uur/dag/ werkweek. Stijg-/daalsnelheid, met en zonder lading. Aantal keer starten omhoog/omlaag per uur
	Te zware lading	Kies het juiste product wat betreft belastingsverdeling, locatie van de lading, mobiele ladingen enzovoort.
	Risico's bij interface	Risicobeoordeling voor het systeem. Algemeen beeld - noodstop
	Wie is verantwoordelijk voor de CE- markering?	Verantwoordelijkheid bepalen
<b>Plaatbehandeling</b> Bijvoorbeeld handmatig stapelen, invoeren, mechanisch stapelen en invoeren	Vastkomen tussen heftafel en machine, muren, afsluitboom en dergelijke	Veilige vrije ruimte in overeenstemming met EN-norm
	Onvoldoende handhaving van niveau	Type besturingssysteem
	Levensduur en betrouwbaarheid	Aantal werkcycli per uur/dag/ werkweek
	Te zware lading	Kies het juiste product wat betreft belastingsverdeling, locatie van de lading, mobiele ladingen enzovoort.
	Risico's bij interface	Risicobeoordeling voor het systeem. Algemeen beeld. Noodstopknop
	Wie is verantwoordelijk voor de CE- markering?	Verantwoordelijkheid bepalen
<b>Werkbank, algemeen</b> Bijvoorbeeld assemblagewerk, onderhoud, machinale bewerking, lassen, schilderen, inpakken, onderdelen naar machines brengen en van machines pakken	Materiaal/lading kan eraf vallen	Vastsnoeren of beveiligingsvoorzieningen Werkpleklocatie Voorkom toegang tot het gevaargebied
	Vastkomen tussen heftafel en machine, muren, afsluitboom en dergelijke	Veilige vrije ruimte in overeenstemming met EN-normen
	Instabiele heftafel	Voer een stabiliteitsberekening uit. Houd rekening met alle mogelijke zijwaartse krachten. Adequate bevestiging aan de vloer/ grond

Toepassing	Risico	Actie, voorbeeld
<b>Omgevingsfactoren</b>	Kou	Type olie Externe voedingseenheid Limiet voor laagste bedrijfstemperatuur Materiaal in afdichtingen en slangen
	Warmte	Type hydraulische vloeistof Externe voedingseenheid Limiet voor hoogste bedrijfstemperatuur Materiaal in afdichtingen en slangen
	Brand	Type hydraulische vloeistof (water/ glycol of brandvertragende olie) Externe voedingseenheid Limiet voor hoogste bedrijfstemperatuur
	Explosiegevaar	EEx-apparaat ATEX-richtlijn
	Risico's voor de omgeving	Biologisch afbreekbare olie
	Levensmiddelen	Hydraulische vloeistoffen goedgekeurd voor de levensmiddelenindustrie Oppervlaktebehandeling bestendig tegen reinigingsmiddelen
	Luchtvochtigheid	Elektrische beveiligingsklasse (IP) Roestbescherming (oppervlaktebehandeling, lagers, met olie gevulde minkant van cilinders, kap stroomconvactor)
	Stof	Elektrische beveiligingsklasse (IP) Beveiliging rondom schaarmechanisme Kap stroomconvactor
	Buiten	Weer Wind
<b>Verplaatsing van mobiele hefsystemen zonder lading</b>	Botsing met mensen, machines of andere stevige objecten. Door bijvoorbeeld een slechte basis of gaten in de vloer kan de wagen omvallen.	Tijdens verplaatsing moet het laadgebied altijd in de benedenpositie staan. Het hefsysteem moet altijd met zorg en een volledig zicht op de omgeving worden verplaatst.
<b>met lading</b>	Botsing met mensen, machines of andere stevige objecten. Door bijvoorbeeld een slechte basis of gaten in de vloer kan de wagen omvallen en kan de lading van het plateau vallen.	Tijdens verplaatsing moet het laadgebied altijd in de benedenpositie staan. Het hefsysteem moet altijd met zorg en een volledig zicht op de omgeving worden verplaatst. Houd rekening met de omvang en de positie van de lading en het laadgebied. Zet de lading zo nodig vast.

## Reserveonderdelen

### Algemeen

Tijdens inspecties en onderhoud- en reparatiewerkzaamheden mag er geen lading liggen op het laadplateau. Gebruik alleen oorspronkelijke EdmoLift- onderdelen om uw onderdelen te vervangen. Anders kunnen uw garantie-aanspraken ongeldig raken.

### Aanbevolen reserveonderdelen

Wij houden een voorraad aan van alle typen reserveonderdelen voor standaardheftafels. Soms is het echter redelijk dat de klant zelf een aantal belangrijke onderdelen in voorraad houdt. Wij kunnen een passende voorraad aanbevelen, op basis van de individuele omstandigheden.

### Onderdelen terugsturen

Stuur geen onderdelen terug die zijn versleten door normaal gebruik of die door een ongeluk zijn beschadigd. Stuur alleen versleten of beschadigde onderdelen terug als u denkt dat de fout onder de garantie valt. Stuur in dergelijke gevallen de onderdelen meteen terug, omdat anders het recht op vervanging kan vervallen.

Vermeld bij onderdelen die u terugstuurt altijd de gegevens op het plaatje van de producent, dat wil zeggen

Type/model

Productienummer

Jaar van productie

Installatiedatum

en beschrijf de bedieningsomstandigheden voor de machine.

***Vergeet niet de naam, het adres en het telefoonnummer op te geven van de betreffende contactpersoon.***

### Reserveonderdelen bestellen

Vermeld bij het bestellen van reserveonderdelen altijd de gegevens op het plaatje van de producent, dat wil zeggen

Type/model

Productienummer

Jaar van productie

Positie- en artikelnummer volgens de reserveonderdelenlijst.

Spanning voor elektrische componenten

Aantal eenheden

**CE-verklaring van conformiteit: productgegevens****Producent:****EdmoLift AB**

Oppundavägen 62

S-641 37 KATRINEHOLM, SWEDEN

Tel.: +46-0150-557 80

Fax: +46-0150-551 80

info@edmolift.se

**Geleverd aan:**

EG-FÖRSÄKRAN OM ÖVERENSSTÄMMELSE



MASKINDATA

ELDATA

ANVISNINGAR

Zie de bijgevoegde standaardhandleiding voor instructies voor gebruik, onderhoud en reserveonderdelen.

**Beladingsomstandigheden en toepassing**

Zie pagina 19-26 voor de toelaatbare belastingsverdeling. De persoon die verantwoordelijk is voor de apparatuur en de locatie ervan moet alle andere beladingsomstandigheden beoordelen. Er moet een risicoanalyse met betrekking tot het gebruik van de apparatuur worden uitgevoerd. Indien van toepassing moet ook een nieuwe verklaring van conformiteit voor het hefsysteem en/of de omgeving en alle bedrijfsomstandigheden worden afgegeven.

## Instrukcja obsługi produktów EdmoLift



***Podnośnik podestowy*** 2

---



***Podest uchylno-podnośny*** 4

---



***Podnośnik magazynowy*** 6

---



***Pochylnia*** 8

---



***Ręczny wózek roboczy WP*** 10

---



***Przenośnik magazynowy TZ/EZ*** 12

---

# Podnośnik podestowy EdmoLift



<b>Wstęp</b>	14-16
<b>Ogólne instrukcje dla pracowników i operatorów</b>	15
Wymagania prawne	15
Podstawowe wymagania dla operatora podnośnika podestowego	15
Szkolenie	15
<b>Instrukcje użytkownika</b>	17-18
Obszary zastosowania	17
Instrukcje recyklingu	18
<b>Dane techniczne</b>	19
Rozkład ładunku	19
<b>Instrukcje bezpieczeństwa</b>	28-29
<b>Przy odbiorze</b>	30-31
Warunki dostawy	30
Naklejki	30
Pozycje naklejek	31
<b>Działanie</b>	33-35
Opuszczanie podnośnika	33
Funkcje bezpieczeństwa	33
Czynności po użyciu	34
Jednostka kontrolna	34-35
<b>Instalacja</b>	37-43
Rozpakowanie	37
Podłączenie zasilania	37-38
Serwisowanie i konserwacja	39
Instalacja wyłącznika barier zabezpieczających	40
Instalacja podnośnika na podłożu lub w zagłębieniu	42-43

## Podnośnik podestowy EdmoLift



<b>Budowa</b> 43-50	45-52
Układ hydrauliczny 43	45
Zawory hydrauliczne 44-45	46-47
Układ elektryczny 43	45
Schemat elektryczny 46-49	48-51
Budowa mechaniczna 50	52
<b>Konserwacja</b> 62, 63	62-63
Układ hydrauliczny 62	62
Układ elektryczny 62	62
Urządzenia mechaniczne 62	62
Punkty smarowania 63	63
<b>Wykrywanie usterek</b> 69-70	65-66
<b>Ryzyko podczas działania</b>	
Wskazówki opracowywania analizy ryzyka 73-75	69-71
<b>Akcesoria</b>	
Ogólne 76	72
Zwrot gwarancyjny części 76	72







## Podest uchylno-podnośny EdmoLift

<b>Wstęp</b>	14-16
<b>Ogólne instrukcje dla pracowników i operatorów</b>	15
Wymagania prawne	15
Podstawowe wymagania dla operatora podestu uchylno-podnośnego	15
Szkolenie	15
<b>Instrukcje użytkownika</b>	17-18
Obszary zastosowania	18
Instrukcje recyklingu	18
<b>Dane techniczne</b>	20-21
Rozkład ładunku	20-21
<b>Instrukcje bezpieczeństwa</b>	28-29
<b>Przy odbiorze</b>	30-31
Warunki dostawy	30
Naklejki	30
Pozycje naklejek	31
<b>Działanie</b>	33-34
Obniżanie podestu uchylno-podnośnego	33
Funkcje bezpieczeństwa	33
Czynności po użyciu	34
Jednostka kontrolna	34
<b>Instalacja</b>	37-41
Rozpakowanie	37
Podłączenie zasilania	37-38
Serwisowanie i konserwacja	39
Instalacja wyłącznika barier zabezpieczających	40
Instalacja podestu uchylno-podnośnego na podłożu lub w zagłębieniu	41

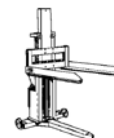


## Podest uchylno-podnośny EdmoLift

<b>Budowa</b>	45-53
Układ hydrauliczny	45
Zawory hydrauliczne	46-47
Układ elektryczny	45
Schemat elektryczny	48-51
Budowa mechaniczna	53
<b>Konserwacja</b>	62, 64
Układ hydrauliczny	62
Układ elektryczny	62
Urządzenia mechaniczne	62
Punkty smarowania	64
<b>Wykrywanie usterek</b>	65-66
<b>Ryzyko podczas działania</b>	
Wskazówki opracowywania analizy ryzyka	69-71
<b>Akcesoria</b>	
Ogólne	72
Zwrot gwarancyjny części	72

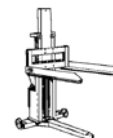


# Podnośnik magazynowy EdmoLift



<b>Wstęp</b>	14-16
<b>Ogólne instrukcje dla pracowników i operatorów</b>	15
Wymagania prawne	15
Podstawowe wymagania dla operatora podnośnika magazynowego	15
Szkolenie	15
<b>Instrukcje użytkownika</b>	17-18
Obszary zastosowania	18
Instrukcje recyklingu	18
<b>Dane techniczne</b>	22-23
Rozkład ładunku	22
<b>Instrukcje bezpieczeństwa</b>	28-29
<b>Przy odbiorze</b>	30, 32
Warunki dostawy	30
Naklejki	30
Pozycje naklejek	32
<b>Działanie</b>	33-35
Obniżanie podnośnika magazynowego	33
Funkcje bezpieczeństwa	33
Czynności po użyciu	34
Urządzenie manewrujące	34-35
<b>Instalacja</b>	37-38
Rozpakowanie	37
Podłączenie zasilania	37-38

## Podnośnik magazynowy EdmoLift



### Budowa

Układ hydrauliczny	45-51, 55
Zawory hydrauliczne	45
Układ elektryczny	46-47
Schemat elektryczny	45
Budowa mechaniczna	48-51
	55

### Konserwacja

Układ hydrauliczny	62
Układ elektryczny	62
Urządzenia mechaniczne	62

### Wykrywanie usterek

65-66

### Ryzyko podczas działania

Wskazówki opracowywania analizy ryzyka	69-71
--	-------

### Akcesoria

Ogólne	72
Zwrot gwarancyjny części	72



# Pochylnia EdmoLift



<b>Wstęp</b>	14-16
<b>Ogólne instrukcje dla pracowników i operatorów</b>	15
Wymagania prawne	15
Podstawowe wymagania dla operatora pochylni	15
Szkolenie	15
<b>Instrukcje użytkownika</b>	17-18
Obszary zastosowania	18
Instrukcje recyklingu	18
<b>Dane techniczne</b>	24
Rozkład ładunku	24
<b>Instrukcje bezpieczeństwa</b>	28-29
<b>Przy odbiorze</b>	30, 31
Warunki dostawy	30
Naklejki	30
Pozycje naklejek	31
<b>Działanie</b>	33-35
Obniżanie pochylni	33
Funkcje bezpieczeństwa	33
Czynności po użyciu	34
Urządzenie manewrujące	34-35
<b>Instalacja</b>	37-38, 40, 44
Rozpakowanie	37
Podłączenie zasilania	37-38
Podparcie pochylni	40
Instalacja wyłącznika barier zabezpieczających	40
Mocowanie dolne pochylni	44

## Pochylnia EdmoLift



### Budowa

Układ hydrauliczny	45-51, 54
Układ elektryczny	45
Budowa mechaniczna	45
	54

### Konserwacja

Układ hydrauliczny	62, 64
Układ elektryczny	62
Urządzenia mechaniczne	62
Punkty smarowania	64

### Wykrywanie usterek

65-66

### Ryzyko podczas działania

Wskazówki opracowywania analizy ryzyka	69-71
--	-------

### Akcesoria

Ogólne	72
Zwrot gwarancyjny części	72





# Ręczny wózek roboczy EdmoLift WP

<b>Wstęp</b>	14-16
<b>Ogólne instrukcje dla pracowników i operatorów</b>	15
Wymagania prawne	15
Podstawowe wymagania dla operatora ręcznego wózka roboczego WP	15
Szkolenie	15
<b>Instrukcje użytkownika</b>	17-18
Obszary zastosowania	18
Instrukcje recyklingu	18
<b>Dane techniczne</b>	26-27
Rozkład ładunku	26
Dane techniczne ręcznego wózka roboczego WP	27
<b>Instrukcje bezpieczeństwa</b>	28-29
<b>Przy odbiorze</b>	30, 32
Warunki dostawy	30
Naklejki	30
Pozycje naklejek	32
<b>Działanie</b>	36
Obniżanie ręcznego wózka roboczego WP	36
Funkcje bezpieczeństwa	36
Czynności po użyciu	36
Urządzenie manewrujące	36
<b>Budowa</b>	56-59
Budowa mechaniczna	56-57
Zastosowanie	56
Układ elektryczny	56
Schemat elektryczny	58-59



## Ręczny wózek roboczy EdmoLift WP

### Konserwacja

Układ hydrauliczny -

Układ elektryczny

62

62

62

### Wykrywanie usterek

67

### Ryzyko podczas działania

Wskazówki opracowywania analizy ryzyka

69-71

### Akcesoria

Ogólne

Zwrot gwarancyjny części

72

72





## Przenośnik magazynowy EdmoLift TZ/EZ



<b>Wstęp</b>	14-16
<b>Ogólne instrukcje dla pracowników i operatorów</b>	15
Wymagania prawne	15
Podstawowe wymagania dla operatora przenośnika magazynowego TZ/EZ	15
Szkolenie	15
<b>Instrukcje użytkownika</b>	17-18
Obszary zastosowania	18
Instrukcje recyklingu	18
<b>Dane techniczne</b>	25
Rozkład ładunku	25
Dane techniczne przenośnika magazynowego TZ/EZ	25
<b>Instrukcje bezpieczeństwa</b>	28-29
<b>Przy odbiorze</b>	30, 32
Warunki dostawy	30
Naklejki	30
Pozycje naklejek	32
<b>Działanie</b>	36
Opuszczanie przenośnika magazynowego	36
Podnoszenie ładunku	36
<b>Budowa</b>	60-61
Budowa mechaniczna	60
Układ elektryczny	61
Ładowarka do akumulatora	61
Schemat elektryczny	61
Jednostka hydrauliczna	60
Pompa nożna	60
Zasilanie akumulatorowe	60
Schemat hydrauliczny	61

<b>Konserwacja</b>	62
Układ hydrauliczny	62
Układ elektryczny	62
Urządzenia mechaniczne	62
<b>Wykrywanie usterek</b>	67-68
<b>Ryzyko podczas działania</b>	
Wskazówki opracowywania analizy ryzyka	69-71
<b>Akcesoria</b>	
Ogólne	72
Zwrot gwarancyjny części	72



## 1 Wstęp

**UWAGA!** Przed rozpoczęciem użytkowania produktu przeczytaj uważnie podręcznik użytkownika! Podręcznik zawiera niezwykle istotne informacje odnośnie zastosowania produktu, jego żywotności i niezawodności w użytkowaniu.

Zabrania się używania urządzenia osobom nieupoważnionym!

Znajomość działania urządzenia i bezpiecznych metod obsługi zapewnia jego bezwypadkowe użytkowanie! Aby uniknąć wypadków, należy bezwzględnie przestrzegać wskazówek i zasad bezpieczeństwa.

## 2 Podnośniki podestowe, magazynowe, podesty uchylno-podnośne, pochylnie i przenośniki magazynowe TZ/EZ

Nasze produkty są zaprojektowane i wykonane jako bezpieczne, niezawodne i trwałe urządzenia robocze. Jako urządzenia standardowe, podnośniki podestowe EdmoLift, przenośniki TZ/EZ, podesty uchylno-podnośne i pochylnie spełniają podstawowe wymagania zgodności z normą podnośników podestowych EN 1570. Europejska norma EN zawiera wymagania bezpieczeństwa dla podnośników podestowych, używanych do podnoszenia i/lub obniżania obiektów i/lub osób przeprowadzających przenoszenie obiektów za pomocą podnośnika podestowego do wysokości roboczej 3,0 m.

UWAGA ! Produkty są przeznaczone do przenoszenia towarów, nie powinny być używane do podnoszenia osób.

Dostępne są podnośniki podestowe obsługiwane ręcznie, jak i elektrycznie, stacjonarne i ruchome. Do dźwigu można ponadto zakupić akcesoria lub zakupić podnośnik z akcesoriami montowanymi na miejscu, w celu zbudowania bezpiecznej i wydajnej stacji roboczej.

## 3 Ręczny wózek roboczy WP

Ręczne wózki robocze WP EdmoLift oddawane klientowi, w pełni spełniają wymagania Normy EN 1751-1 Bezpieczeństwo pojazdów przemysłowych, Część 1. Pojazdy dźwigowe są oznaczone znakiem CE, zgodnie z Dyrektywą Maszynową. WP work positioners can also be supplied with accessories, to assist in achieving a safe and efficient workstation.

**4 Uwaga! Produkty EdmoLift mogą być zastosowane w sytuacjach, w których nie będą one spełniały normy podnośników podestowych EN 1570 lub normy pojazdów przemysłowych EN 1757-Pt.1. Mogą też wystąpić sytuacje, w których użycie podnośnika będzie niezgodne z innymi normami. W takich przypadkach należy przeprowadzić analizę ryzyka oraz wydać deklarację zgodności, zgodnie z Dyrektywą Maszynową.**

## Ogólne instrukcje dla pracowników i operatorów

### 1 Wymagania prawne

W przepisach Work Environment Act, WEA (Ustawa o Środowisku Pracy), wymagania odnośnie stanowiska roboczego są włączone do przepisów o środowisku pracy.

Należy:

- Zapobiegać uszkodzeniu zdrowia, wypadkom i narażeniu na szkodliwe oddziaływanie.
- Zapewnić w pełni bezpieczne warunki pracy

Pracodawca powinien upewnić się, czy zatrudniony personel posiada kwalifikacje odpowiednie do wykonywanej pracy oraz czy jest świadomy ewentualnego ryzyka.

Zadaniem pracownika jest współtworzenie dobrego środowiska pracy. Pracownik ma obowiązek wykonywania wszelkich poleceń i instrukcji, stosowania wszystkich środków bezpieczeństwa i ogólnie zachowania wszelkiej ostrożności potrzebnej, aby uniknąć uszkodzenia zdrowia i wypadków. W przypadku, gdy praca do wykonania jest związana z wysokim ryzykiem, pracownik powinien natychmiast poinformować o tym pracodawcę.

### 2 Podstawowe wymagania dla operatora produktów EdmoLift

- Dobry wzrok i słuch
- Odpowiedzialność
- Zrównoważenie psychiczne
- Zdolność oceny sytuacji

### 3 Szkolenie

Produkty Edmolift powinny być obsługiwane wyłącznie przez upoważniony i przeszkolony personel, posiadający odpowiednią wiedzę o konserwacji i sterowaniu urządzeniem!

Przeczytanie niniejszej instrukcji przed rozpoczęciem pracy z urządzeniem i zrozumienie zasad dotyczących bezpiecznej obsługi urządzenia oraz przepisów bezpieczeństwa pracy jest zatem niezbędne.

**Dla bezpieczeństwa pracy najważniejsze są: odpowiednie zastosowanie, przeglądy, konserwacja i obsługa.**

### 4 Unikaj niebezpiecznych sytuacji!

- **Przed rozpoczęciem pracy upewnij się, czy podnośnik i jego funkcje bezpieczeństwa działają poprawnie**
- **Sprawdź miejsce pracy**
- **Przy manewrowaniu zachowaj uwagę i ostrożność**
- **Używaj podnośnika wyłącznie do celów, dla których został on zaprojektowany**

**5 Operator podnośnika powinien sprawdzić::**

- Czy urządzenie posiada świadectwa testów, certyfikaty / oznaczenie CE?
- Czy urządzenie jest w pełni sprawne?
- Czy urządzenie jest odpowiednie do jego zastosowania?
- Sprawdzić masę i rozkład ładunku.
- Jakie materiały zastosowano jako uchwyt towarów? • Czy są one w dobrym stanie?
- Czy urządzenie jest wyposażone w dodatkowe uchwyty lub akcesoria chwytne? • Czy działają one prawidłowo?
- Czy działanie wymaga zastosowania specjalnych akcesoriów?

**6 Uwaga! Sprawdź:**

- Obchodzenie się z towarami niebezpiecznymi
- Czy nad podnośnikiem lub pochylnią nie ma przeszkód zakłócających tor ruchu
- Czy ładowanie nie odbywa się w niebezpiecznych warunkach
- Czy posadzka posiada wystarczającą nośność, aby utrzymać masę podnośnika i towaru
- Czy w pobliżu nie ma osób nieupoważnionych
- Pozostałe czynniki ryzyka

**7 Uwaga! Jeżeli maszyna pracuje w miejscu publicznym, a szczególnie, jeżeli w pobliżu pracującej maszyny mogą dostać się dzieci, operator powinien zapewnić odpowiednie zabezpieczenia, zamykające dostęp do strefy niebezpiecznej, np. odgrodzić miejsce niebezpieczne taśmą lub założyć odpowiednie osłony.**

**Każdy użytkownik produktów EdmoLift ma obowiązek przeczytać instrukcję i postępować zgodnie z jej treścią.**

## 1 Zastosowanie

**Użycie podnośników EdmoLift do innych celów lub w innych warunkach może zmienić ich ładowność lub doprowadzić do niebezpiecznych sytuacji. Ponadto, niezgodne z przeznaczeniem zastosowanie może spowodować unieważnienie gwarancji.**

Jeżeli firma EdmoLift nie podała odmiennych informacji, maszyna jest przeznaczona do użytkowania wyłącznie w budynkach, w miejscu suchym, dobrze oświetlonym i w umiarkowanej temperaturze.

Jeżeli jedno z następujących działań nie zostało dopuszczone przez producenta do zastosowania w określonych warunkach, zabrania się powiększania podestu podnośnika, nierównego obciążania podestu, obciążania punktowego lub narażania go na działanie sił poziomych. Wybór modelu podnośnika, który najlepiej nadaje się do zastosowania w danej sytuacji, jest zależny od konkretnych warunków pracy maszyny w indywidualnym zastosowaniu.

Oprócz zabezpieczeń, jakie posiada podnośnik, mogą być potrzebne dodatkowe środki ostrożności lub dodatkowe zabezpieczenia podnośnika. Właściciel powinien omówić odpowiednie czynności z reprezentantem firmy EdmoLift, pracownikiem odpowiedzialnym za bezpieczeństwo lub ze specjalistą ds. BHP. Zalecamy wykonanie analizy ryzyka zgodnie z Dyrektywą Maszynową. Patrz także "Ryzyko przy działaniu"

Instrukcję należy udostępnić upoważnionemu personelowi zakładu, przechowywać w bezpiecznym miejscu oraz przekazywać razem z maszyną przy każdej zmianie miejsca działania.

## 2 Podnośnik podestowy

Podnośniki podestowe EdmoLift mogą być stosowane do szerokiego zakresu zadań. Ich podstawowym przeznaczeniem jest podnoszenie i opuszczanie ładunków, równomiernie obciążających cały podest, jak np. palet. Do typowych zastosowań należy np. podawanie i układanie części maszyn przetwórczych, montaż szafek elektrycznych, konserwacja maszyn itp.

Podnośniki podestowe są przeznaczone do pracy na płaskiej, twardej podstawie lub podłożu. Mogą być posadowione na podłożu lub schowane w otworze w podłożu. Mogą być także ustawione na podwoziu kołowym.

Podłoże musi posiadać wystarczającą nośność do utrzymania ciężaru podnośnika podestowego razem z ładunkiem. W przypadku podnośników podestowych przeznaczonych do pracy w jednym miejscu, zaleca się ich przytwierdzenie do podłoża w celu uniknięcia przypadkowych przesunięć spowodowanych uderzeniem pojazdu przemysłowego. W określonych warunkach, np. gdy podnośnik posiada funkcję pochylni lub jest przeznaczony dla ładunków poziomych lub niewspółśrodkowych, konieczne jest przytwierdzenie podnośnika podestowego do podłoża w celu zapewnienia jego stabilności.

Odpowiednie zastosowanie i informacje o ładunku są szczegółowo opisane w niniejszej instrukcji oraz zawarte w normie EN 1570.

### 3 Przenośniki magazynowe

Ręczne wózki robocze i przenośniki magazynowe EdmoLift są zaprojektowane jako narzędzia pracy do wygodnego i wydajnego przemieszczania, z ładunkiem lub bez, pomiędzy różnymi stanowiskami roboczymi w pomieszczeniach, w zwykłych warunkach przemysłowych i magazynowych pod względem temperatury, wilgotności i oświetlenia. Do typowych zastosowań należy wymiana narzędzi, montaż, konserwacja i naprawa maszyn i szafek sterowniczych, podawanie i układanie części maszyn przetwórczych i praca na powierzchniach magazynowych. Podczas przemieszczania podnośnika pomiędzy stanowiskami roboczymi, ładunek powinien zawsze znajdować się w pozycji dolnej.

Odpowiednie zastosowanie i informacje o ładunku są szczegółowo opisane w niniejszej instrukcji oraz zawarte w normie EN 1757-pt.1.

### 4 Podesty uchylno-podnośne, podnośniki magazynowe i pochylnie.

Podesty uchylno-podnośne, podnośniki magazynowe i pochylnie EdmoLift mogą być stosowane do szerokiego zakresu zadań. Podstawowym zadaniem podestów uchylno-podnośnych jest podnoszenie, opuszczanie i nachylanie ładunków, równomiernie obciążających cały podest, jak np. Europalet, palet dwuwęjsciowych i skrzyniopalet. Pochylnie są przeznaczone do nachylania ładunków. Do typowych zastosowań podestów uchylno-podnośnych, podnośników magazynowych i pochylni należy układanie części maszyn przetwórczych, montaż szafek elektrycznych, przenoszenie części w przemyśle samochodowym itp.

Urządzenia te umożliwiają nachylanie podestu oraz ładunku. Oprócz zwiększonej wydajności produkcji, urządzenia ułatwiają pracę i zapewniają operatorom odpowiednią wygodę i ergonomię. Przy przechylaniu istnieje niebezpieczeństwo przesunięcia i upadku ładunku (np. palety, kontenera, skrzyniopalety), co może spowodować obrażenia personelu lub uszkodzenia ładunku. Jest zatem niezwykle ważne, aby tak ustawić podest uchylno-podnośny/podnośnik magazynowy/pochylnię, aby przy ewentualnym upadku/przesunięciu podczas pochylenia nikt nie odniósł obrażeń. Ponadto, przechylanie powinno być wykonywane wyłącznie w sposób zapewniający bezpieczeństwo ładunkowi, a użyta podstawa powinna być odpowiednio przystosowana do przenoszonego ładunku. Do typowych akcesoriów należą ograniczniki ładunku, zapobiegające zsunięciu ładunku z podestu podczas nachylania.

Podesty uchylno-podnośne, podnośniki magazynowe i pochylnie są przeznaczone do pracy na płaskiej, twardej podstawie lub podłożu. Podłoże musi posiadać wystarczającą nośność do utrzymania ciężaru podestu uchylno-podnośnego/podnośnika magazynowego/pochylni wraz z ładunkiem. W przypadku podestów uchylno-podnośnych i pochylni przeznaczonych do pracy w jednym miejscu, zaleca się ich przytwierdzenie do podłogi w celu uniknięcia przypadkowych przesunięć spowodowanych uderzeniem pojazdu przemysłowego. Przewidziane zastosowania i właściwości ładunku są zgodne z treścią dokumentu "Deklaracji Zgodności UE"

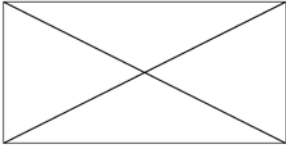
### 5 Instrukcje recyklingu

Produkowane przez nas podnośniki podestowe są wykonane z materiałów wtórnych lub z materiałów podlegających recyklingowi. Wyspecjalizowane firmy zajmują się zużytymi podnośnikami podestowymi, ich demontażem i ponownym, właściwym zastosowaniem materiałów.

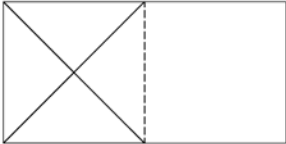
## Dane techniczne standardowych modeli podnośników podestowych

**Uwaga! Nośność maksymalna dotyczy tylko ładunku równomiernie rozmieszczonego na całej powierzchni podestu.**

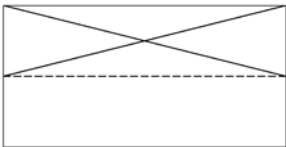
Zgodnie z normą EN 16570, podstawowe wymagania stanowią:



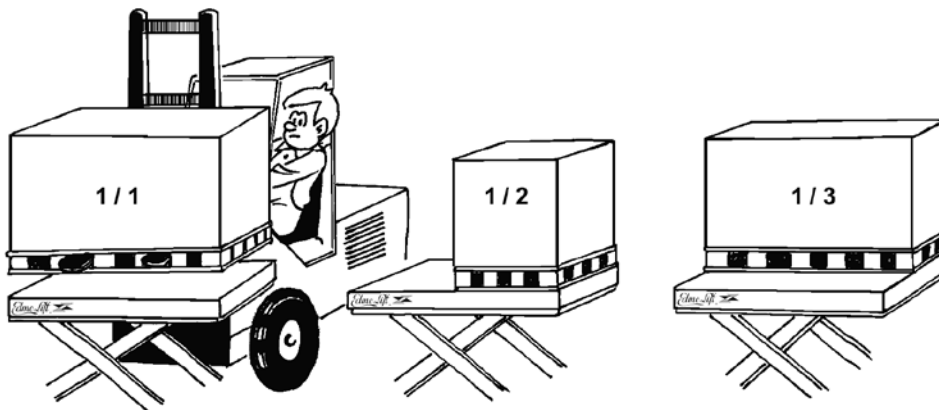
- 100% nośności znamionowej (maksymalnej) ładunku równomiernie rozmieszczonego na całej powierzchni podestu.



- lub 50% nośności znamionowej (maksymalnej) ładunku równomiernie rozmieszczonego na połowie długości podestu.



- lub 33% nośności znamionowej (maksymalnej) ładunku równomiernie rozmieszczonego na połowie szerokości podestu.



**Maksymalne dopuszczalne siły poziome: 10% nośności znamionowej (maksymalnej), działającej poziomo, na poziomie podestu.**

Wystąpienie sił poziomych może być spowodowane na przykład poprzez nacisk na podnośnik lub ładunek lub przy ciągnięciu lub pchaniu palety albo narzędzia czy części znajdujące się na podestzie. W przypadku oddziaływania siły poziomej, zwiększa się moment przechylający ładunku.

**Jako że trudno jest zmierzyć działanie sił poziomych, należy zachować maksymalną ostrożność.**

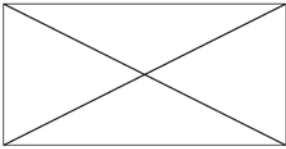
W przypadku uzgodnienia innego rozmieszczenia obciążenia, należy sprawdzić dane w dokumentacji zamówienia. Intensywne użytkowanie, wysoka prędkość, trudne warunki otoczenia i praca wielozmianowa może wymagać dopasowania mocniejszych elementów, jak np. łożysk bardziej wytrzymałych, niż zastosowane w wersji standardowej. Dokumentacja zamówienia i Deklaracja Zgodności UE zawierają dane techniczne każdego podnośnika podestowego.



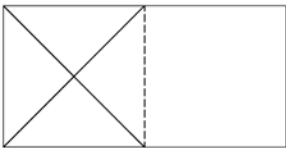
## Dane techniczne standardowych modeli podestów uchylno-podnośnych

**Uwaga! Nośność maksymalna dotyczy tylko ładunku równomiernie rozmieszczonego na całej powierzchni podestu.**

Zgodnie z normą SS-EN 1570, podstawowe wymagania stanowią:



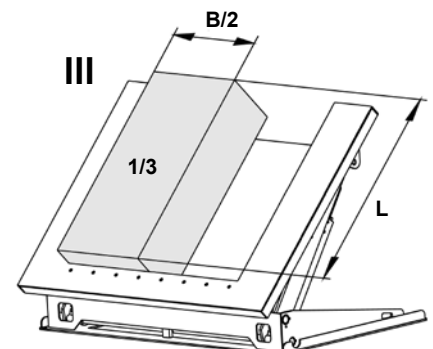
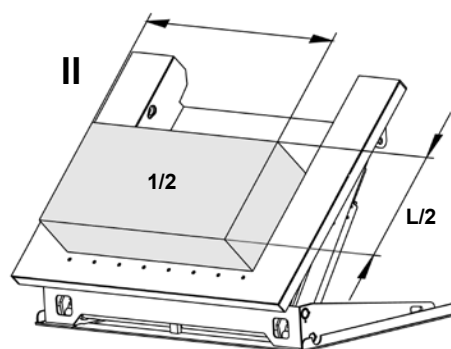
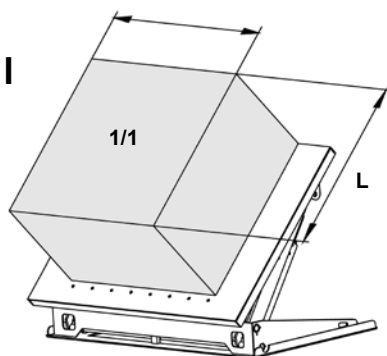
• 100% nośności znamionowej (maksymalnej) ładunku równomiernie rozmieszczonego na całej powierzchni podestu.



• lub 50% nośności znamionowej (maksymalnej) ładunku równomiernie rozmieszczonego na połowie długości podestu.



• lub 33% nośności znamionowej (maksymalnej) ładunku równomiernie rozmieszczonego na połowie szerokości podestu.



## Środek ciężkości

**Maksymalne dopuszczalne siły poziome: 10% nośności znamionowej (maksymalnej), działającej poziomo, na poziomie podestu.**

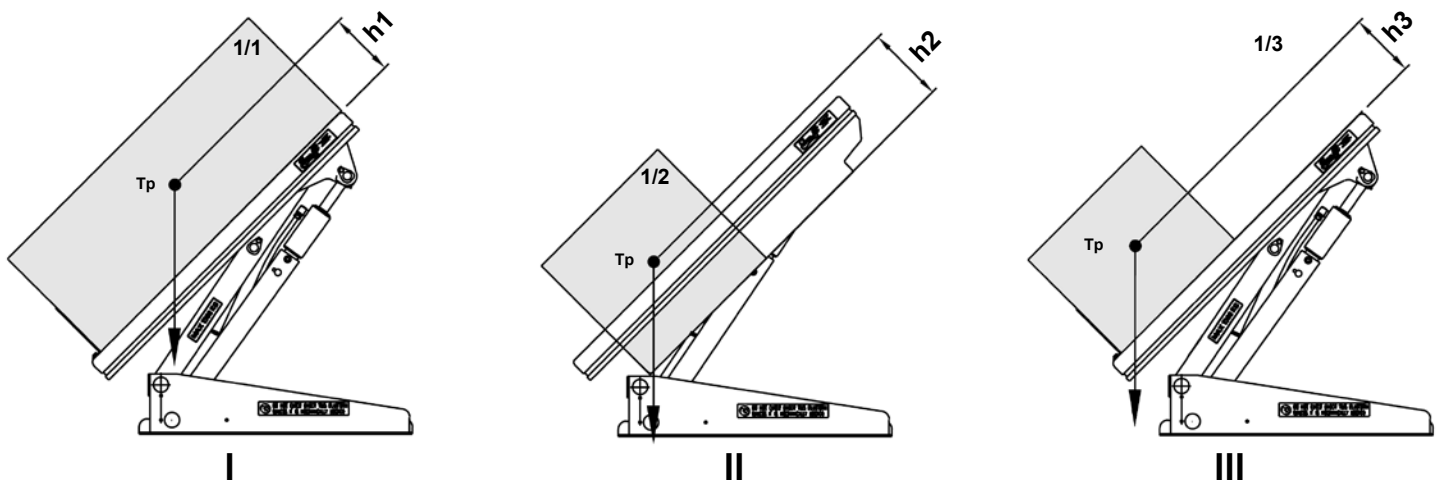
Wystąpienie sił poziomych może być spowodowane na przykład poprzez nacisk na podnośnik lub ładunek lub przy ciągnięciu lub pchaniu palety albo narzędzia czy części znajdującej się na podeście. W przypadku oddziaływania siły poziomej, zwiększa się moment przechylający ładunku.

**Jako że trudno jest ocenić działanie istniejących sił poziomych, należy zachować maksymalną ostrożność.**

Jako że podesty uchylno-podnośne są przeznaczone do nachylania ładunków, należy też zwrócić uwagę na środek ciężkości w związku z wysokością ładunku ustawionego na podeście. Zobacz poniższy rysunek, na którym zaznaczona jest maksymalna wysokość środka ciężkości.

Poniższa tabela przedstawia największą dopuszczalną wysokość środka ciężkości przy opuszczaniu do maksymalnego kąta nachylenia

**UWAGA!** Zakłada się, że podest uchylno-podnośny jest bezpiecznie posadowiony na podłożu zgodnie z instrukcją na stronie 41. Dane techniczne każdego z podnośników znajdują się w specyfikacji zamówienia oraz w Deklaracji Zgodności UE.



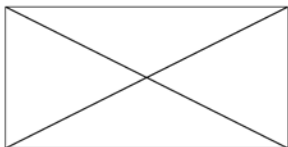
Model	Maks. nośność (Kg)	h1(mm)	h2(mm)	h3(mm)
AL	-	-	-	-
ALT 750	750	240	-	240
ALT 1500	1500	240	-	240
ART 750	750	155	-	155
ART 1500	1500	155	-	155
ART 3000	3000	255	-	255
ALT 1500 U	1500	580	280	580
ALT 1500 UE	1500	580	280	580
ALT 1500 GB	1500	580	280	580
ART 1500 GV	1500	240	-	240
ALT 3000	3000	240	-	240
ALT 3000 U	3000	605	300	605
ALT 3000 UE	3000	605	300	605
ALT 3000 GB	3000	605	300	605

**Uwaga! Zakłada się, że ładunek jest umieszczony stabilnie i bezpiecznie.**

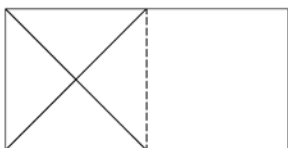
## Dane techniczne standardowych modeli podnośników magazynowych

**Uwaga! Nośność maksymalna dotyczy tylko ładunku równomiernie rozmieszczonego na całej powierzchni podestu.**

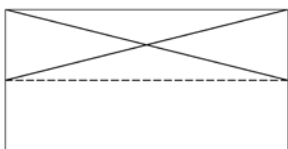
Zgodnie z normą SS-EN 1570, podstawowe wymagania stanowią:



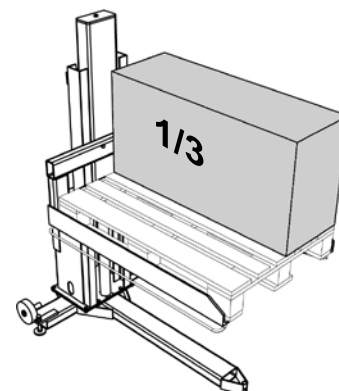
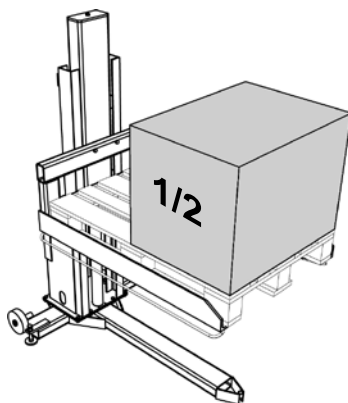
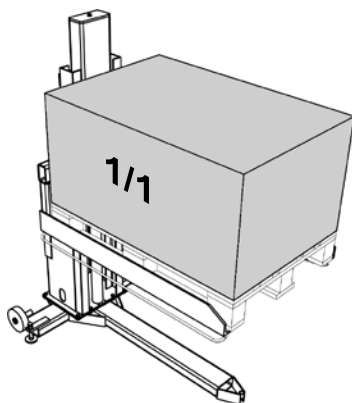
• 100% nośności znamionowej (maksymalnej) ładunku równomiernie rozmieszczonego na całej powierzchni podestu.



• lub 50% nośności znamionowej (maksymalnej) ładunku równomiernie rozmieszczonego na połowie długości podestu.



• lub 33% nośności znamionowej (maksymalnej) ładunku równomiernie rozmieszczonego na połowie szerokości podestu.



**Maksymalne dopuszczalne siły poziome: 10% nośności znamionowej (maksymalnej), działającej poziomo, na poziomie podestu.**

Wystąpienie sił poziomych może być spowodowane na przykład poprzez nacisk na podnośnik lub ładunek lub przy ciągnięciu lub pchaniu palety albo narzędzia czy części znajdującej się na podestce. W przypadku oddziaływania siły poziomej, zwiększa się moment przechylający ładunku.

**Jako że trudno jest zmierzyć działanie sił poziomych, należy zachować maksymalną ostrożność.**

W przypadku uzgodnienia innego rozmieszczenia obciążenia, należy sprawdzić dane w dokumentacji zamówienia. Intensywne użytkowanie, wysoka prędkość, trudne warunki otoczenia i praca wielozmianowa może wymagać dopasowania mocniejszych elementów, jak np. łożysk bardziej wytrzymałych, niż zastosowane w wersji standardowej. Dokumentacja zamówienia i Deklaracja Zgodności UE zawierają dane techniczne każdego podnośnika.

## Dane techniczne standardowych modeli podnośników magazynowych

Typ	Nośność kg	Widły mm	Przesuw podnośnika mm	Min. wys. mm	Maks. wys. mm
TSL 1002	1000	1250x850	900	70	970
TSE 1002	1000	1250x1040	900	10	910
TSLN 1002	1000	1250x850	900	70	970
TSL 1502	1500	1250x850	900	80	980

Typ	Długość całk. mm	Szerokość całk. mm	Czas podnoszenia s	Silnik kW	Masa kg
TSL 1002	1605	980	13	0,75	250
TSE 1002	1610	1320	13	0,75	340
TSLN 1002	1605	980	13	0,75	275
TSL 1502	1591	872	32	0.75	465

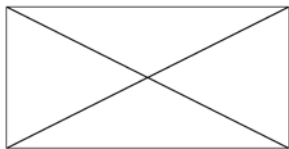
Typ	Nośność kg	Przesuw podnośnika mm	Mocowanie do podłoża	Moment dokręcania przy montażu akcesoriów
Kolumna TSL	1000	900	8xM12	81 Nm

Typ	Czas podnoszenia s	Silnik kW	Waga kg
Kolumna TSL	13	0.75	160

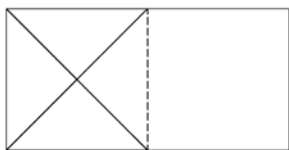
## Dane techniczne standardowych modeli Pochylnia

**Uwaga! Nośność maksymalna dotyczy tylko ładunku równomiernie rozmieszczonego na całej powierzchni podestu.**

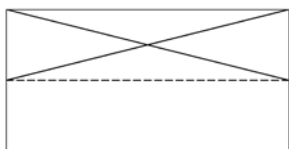
Zgodnie z normą SS-EN 1570, podstawowe wymagania stanowią:



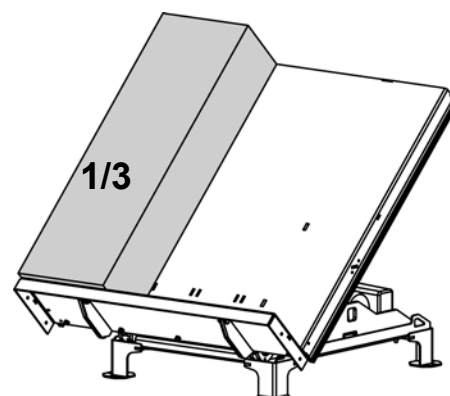
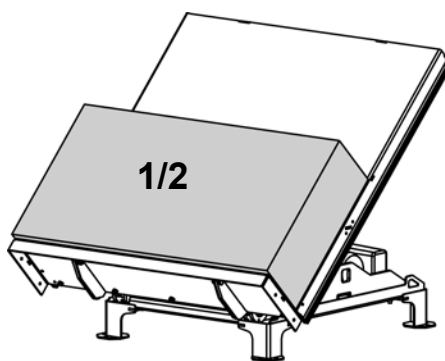
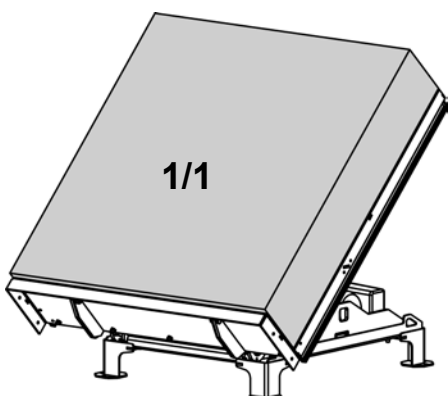
• **100% nośności znamionowej (maksymalnej) ładunku równomiernie rozmieszczonego na całej powierzchni podestu.**



• **lub 50% nośności znamionowej (maksymalnej) ładunku równomiernie rozmieszczonego na połowie długości podestu.**



• **lub 33% nośności znamionowej (maksymalnej) ładunku równomiernie rozmieszczonego na połowie szerokości podestu.**



**Maksymalne dopuszczalne siły poziome: 10% nośności znamionowej (maksymalnej), działającej poziomo, na poziomie podestu.**

Wystąpienie sił poziomych może być spowodowane na przykład poprzez nacisk na podnośnik lub ładunek lub przy ciągnięciu lub pchaniu palety albo narzędzia czy części znajdującej się na podeście. W przypadku oddziaływania siły poziomej, zwiększa się moment przechylający ładunku.

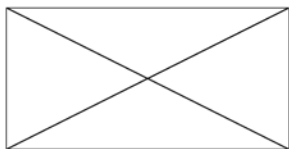
**Jako że trudno jest zmierzyć działanie sił poziomych, należy zachować maksymalną ostrożność.**

W przypadku uzgodnienia innego rozmieszczenia obciążenia, należy sprawdzić dane w dokumentacji zamówienia. Intensywne użytkowanie, wysoka prędkość, trudne warunki otoczenia i praca wielozmianowa może wymagać dopasowania mocniejszych elementów, jak np. łożysk bardziej wytrzymałych, niż zastosowane w wersji standardowej. Dokumentacja zamówienia i Deklaracja Zgodności UE zawierają dane techniczne każdego podnośnika.

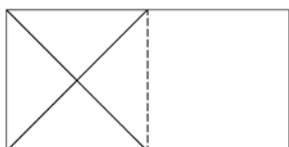
## Dane techniczne standardowych modeli przenośników magazynowych TZ/EZ

**Uwaga! Nośność maksymalna dotyczy tylko ładunku równomiernie rozmieszczonego na całej powierzchni podestu.**

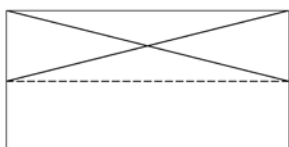
Zgodnie z normą SS-EN 1570, podstawowe wymagania stanowią:



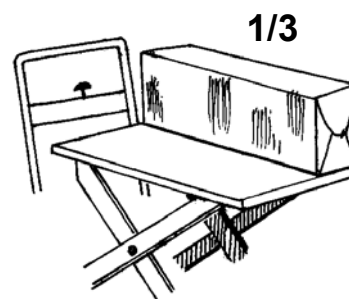
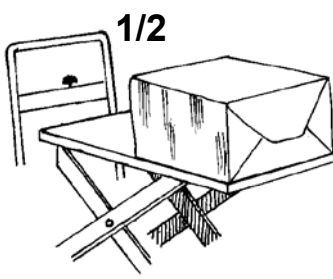
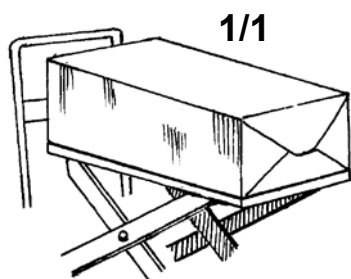
• 100% nośności znamionowej (maksymalnej) ładunku równomiernie rozmieszczonego na całej powierzchni podestu.



• lub 50% nośności znamionowej (maksymalnej) ładunku równomiernie rozmieszczonego na połowie długości podestu.



• lub 33% nośności znamionowej (maksymalnej) ładunku równomiernie rozmieszczonego na połowie szerokości podestu.



**Maksymalne dopuszczalne siły poziome: 10% nośności znamionowej (maksymalnej), działającej poziomo, na poziomie podestu.**

Wystąpienie sił poziomych może być spowodowane na przykład poprzez nacisk na podnośnik lub ładunek lub przy ciągnięciu lub pchaniu palety albo narzędzia czy części znajdującej się na podeście. W przypadku oddziaływania siły poziomej, zwiększa się moment przechylający ładunku.

**Jako że trudno jest zmierzyć działanie sił poziomych, należy zachować maksymalną ostrożność.**

W przypadku uzgodnienia innego rozmieszczenia obciążenia, należy sprawdzić dane w dokumentacji zamówienia. Intensywne użytkowanie, wysoka prędkość, trudne warunki otoczenia i praca wielozmianowa może wymagać dopasowania mocniejszych elementów, jak np. łożysk bardziej wytrzymałych, niż zastosowane w wersji standardowej. Dokumentacja zamówienia i Deklaracja Zgodności UE zawierają dane techniczne każdego podnośnika.

Typ	Nośność kg	Podest mm	Min. wys. mm	Maks. wys. mm	Długość całk. mm	Szerokość całk. mm	Działanie	Masa kg
CZ 153	150	900x600	320	920	1150	650	12V DC	65
CZ 303	300	900x600	320	920	1150	650	12V DC	65
CZ 503	500	900x600	320	920	1150	650	12V DC	75
CZD 203	200	900x600	450	1620	1150	650	12V DC	85
TZ 303	300	900x600	320	920	1150	650	Pompa nożna	65
TZ 503	500	900x600	320	920	1150	650	Pompa nożna	65
TZ 503B	500	900x600	320	920	1150	650	Pompa nożna	90
TZ 1000B	1000	1000x800	320	920	1230	800	12V DC	189
TZD 203	200	900x600	450	1620	1150	650	12V DC	85
TZD 203B	200	900x600	450	1620	1150	650	Pompa nożna	100
TZD 400B	400	1000x800	450	1620	1230	800	12V DC	220
EZ 1000	1000	900x800	320	900	1240	805	12V DC	190

## Dane techniczne standardowego modelu ręcznego wózka roboczego WP

**Uwaga! Nośność maksymalna dotyczy tylko ładunku równomiernie rozmieszczonego na całej powierzchni podestu.**

Zauważ, że maks. ładowność dotyczy ładunku równomiernie rozłożonego na całym podeście przy podstawowym działaniu każdego modelu ręcznego wózka roboczego. Rzeczywista możliwość pracy z akcesoriami jest wyszczególniona oddzielnie dla każdego z akcesoriów, w tabeli na następnej stronie. Jeżeli to kupujący dodaje akcesoria, może być konieczne założenie nowej tabliczki masy na ręcznym wózku.

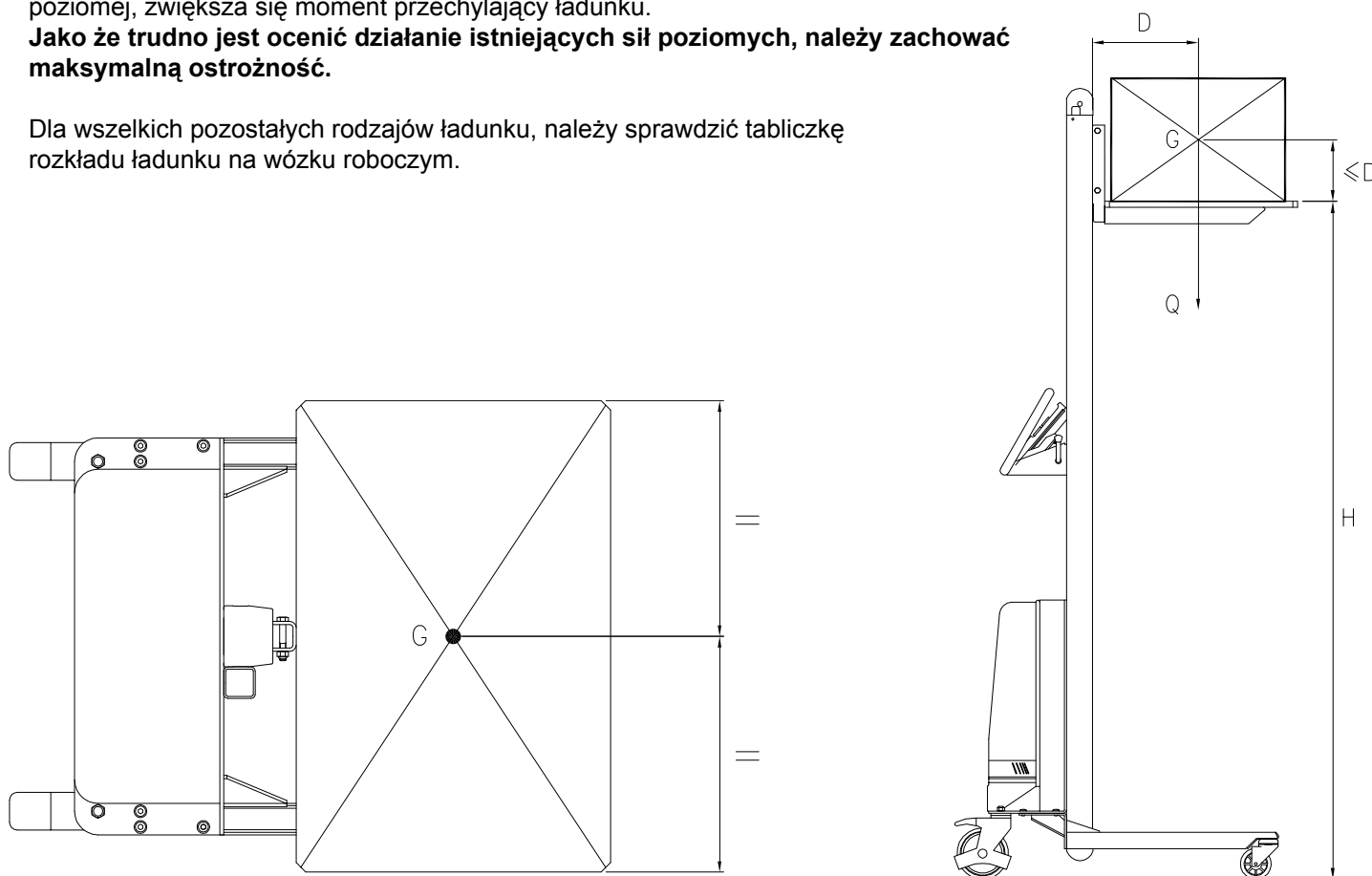
Zgodnie z normą dla wózków roboczych EN 1757-1, podstawowe wymagania są następujące:

- \* 100% nośności znamionowej ładunku równomiernie rozmieszczonego na całej powierzchni podestu/części dodatkowej.
- \* Środek ciężkości powinien pokrywać się ze środkiem podestu/części dodatkowej
- \* Nie jest dopuszczalne stosowanie sił poziomych.

Wystąpienie sił poziomych może być spowodowane na przykład poprzez nacisk na podnośnik lub ładunek lub przy ciągnięciu lub pchaniu palety albo narzędzia czy części znajdującej się na podeście. W przypadku oddziaływania siły poziomej, zwiększa się moment przechylający ładunku.

**Jako że trudno jest ocenić działanie istniejących sił poziomych, należy zachować maksymalną ostrożność.**

Dla wszelkich pozostałych rodzajów ładunku, należy sprawdzić tabliczkę rozkładu ładunku na wózku roboczym.



G = Środek ciężkości

H = Maks. wys. podestu

Q = Maks. dopuszczalna ładowność (nośność)

D = Maks. środek ciężkości Odległość od masztu do podestu/części dodatkowej

D nie może przekraczać połowy długości podestu.

W celu sprawdzenia możliwości przenoszenia specyficznych ładunków, nie spełniających kryteriów standardowych, prosimy o skontaktowanie się z firmą EdmoLift.

## Dane techniczne standardowych modeli ręcznych wózków roboczych WP



Typ	Nośność kg	Maks. wysokość mm	Min. wysokość mm				Podest mm	Akumulatora	Ładowarka	Masa kg
				Długość mm	Szerokość mm	Wysokość mm				
WP 65	65	1440	125	735	470	1600	410 x 470	24V/7,2Ah	1,5A/230V	39
WP 85	85	1440	125	735	600	1600	470 x 600	24V/7,2Ah	1,5A/230V	39
WP 85 EM	80	1760	125	795	600	1920	470 x 600	24V/7,2Ah	1,5A/230V	42
WP 105	105	1345	130	845	600	1590	470 x 600	24V/7,2Ah	1,5A/230V	42
WP 105 EM	100	1655	130	845	600	1920	470 x 600	24V/7,2Ah	1,5A/230V	45
WP 105L	105	1345	105	850	600	1590	470 x 600	24V/7,2Ah	1,5A/230V	44
WP 105L EM	100	1655	130	845	600	1920	470 x 600	24V/7,2Ah	1,5A/230V	45
WP 155	155	1345	130	850	600	1590	470 x 600	24V/7,2Ah	1,5A/230V	43
WP 155 EM	150	1655	130	850	600	1920	470 x 600	24V/7,2Ah	1,5A/230V	45
WP 155L	155	1345	105	850	600	1590	470 x 600	24V/7,2Ah	1,5A/230V	44
WP 155L EM	150	1655	105	850	600	1920	470 x 600	24V/7,2Ah	1,5A/230V	49
WP 205	205	1320	105	1015	560	1600	600 x 560	24V/12Ah	1,5A/230V	64
WP 400	400	1256	86	981	630	1700	575X600	-	-	140



## Instrukcje bezpieczeństwa dla podnośników EdmoLift

**Uwaga! Urządzenia EdmoLift powinny być obsługiwane wyłącznie przez upoważnione i właściwie przeszkolone osoby. Pamiętaj, że jako operator jesteś odpowiedzialny za zapobieganie wypadkom!**

- Używaj podnośnika wyłącznie do celów, dla których został on zaprojektowany
- Urządzenia EdmoLift powinny być obsługiwane bezpiecznie, uważnie i z koncentracją.
- Nie przeciążaj urządzeń EdmoLift. Aby ustawić stabilnie ładunek, staraj się umieścić go na środku podestu. Unikaj nakładania ładunków, których wymiary nie pozwalają na zmieszczenie ich w całości na podeście. Upewnij się, czy ładunek jest ustawiony stabilnie - w razie potrzeby zabezpiecz go.
- Urządzenia EdmoLift nie mogą być stosowane do przenoszenia wolno wiszących ładunków.
- Podczas pracy noś bezpieczne obuwie, a jeżeli zadania tego wymagają, także gogle zabezpieczające i kombinezon.
- Należy zastosować się do odnośnych przepisów bezpiecznego użytkowania.
- Stosowanie odnośnych przepisów montażu jest obowiązkowe.
  
- Kontrole, serwis i naprawy powinny być wykonywane wyłącznie przez odpowiednio wykwalifikowanych pracowników.
- Przed rozpoczęciem każdej zmiany roboczej sprawdź, czy urządzenie działa prawidłowo.
- W przypadku wykrycia awarii, powiadom kierownika prac. •Nie używaj urządzenia przed usunięciem awarii.
- Przed użyciem sprawdź, czy napięcie znamionowe podnośnika jest zgodne z napięciem sieciowym, oraz czy urządzenie posiada właściwe okablowanie i wyłączniki zabezpieczające.
- Operator powinien widzieć bez przeszkód niebezpieczne części podestu i ładunku, przez cały czas ruchu pionowego.
  
- Aby zapewnić w pełni bezpieczne warunki działania, urządzenie może wymagać więcej niż jednego mechanizmu wyłącznika bezpieczeństwa.
  
- Uważaj, aby nie wkładać rąk, ramion, stóp, ani żadnej innej części ciała ani przedmiotu do urządzenia, kiedy podest jest podniesiony.
- Jeżeli pod podestem znajdują się osoby lub przeszkody, nie obniżaj podestu.
- Nigdy nie przemieszczaj wózka z podniesionym ładunkiem. Istnieje ryzyko przewrócenia!
- Jeżeli nie zostało to wyraźnie dozwolone, zabrania się wchodzenia i przebywania wszelkim osobom na obszarze pracy przenośnika, ani na ładunku.
- Nie pozwalaj na kontakt części ruchomych z pobliskimi obiektami. Normy EN 294, 349 i 811 zawierają ogólne wytyczne dla bezpieczeństwa.
- Nie używaj urządzeń EdmoLift zamiast podnośnika do podnoszenia np. pojazdów.
  
- Urządzenie powinno być zamontowane w taki sposób, aby żaden hałas od niego pochodzący nie był wzmocniony.
- Upewnij się, że podnośnik jest używany na stałym, poziomym i płaskim podłożu i jest dobrze osadzony za pomocą śrub lub podobnych narzędzi.
- Podnośniki z przechyłem powinny być bezwzględnie przytwierdzone do podłoża.
- Urządzeń wyposażonych w kółka transportowe nie należy stosować na powierzchni, której nachylenie przekracza 2%. Przed pozostawieniem urządzeń bez dozoru oraz przed załadowaniem i rozładowaniem upewnij się, czy hamulce są zablokowane w celu uniknięcia niezamierzonych przesunięć.
  
- Do załadowania i rozładowania urządzeń EdmoLift zawsze używaj bezpiecznych urządzeń dźwigowych o wystarczającej ładowności.
- Jeżeli używasz wózka widłowego lub pojazdu przemysłowego do ładowania, miejsce ładunku powinno posiadać zabezpieczenie przed ruchem podnośnika.

**Jeżeli pracujesz blisko maszyn, uważaj na miejsca niebezpieczne, w których występuje zagrożenie uwięźnięcia.**

- Nie używaj urządzeń EdmoLift jako blatów do spawania, chyba że zostały one do tego celu specjalnie przystosowane.
  - Unikaj kontaktu urządzenia z żywnością.
  - Nie obsługuj urządzenia w otoczeniu potencjalnie zagrożonym wybuchem.
  - Urządzenia EdmoLift nie są zaizolowane przed napięciem elektrycznym i nie dają żadnej osłony w przypadku zetknięcia z odsłoniętymi przewodami lub obiektami pod napięciem.
  - Zachowaj bezpieczną odległość od odsłoniętych przewodów lub obiektów pod napięciem
- 
- Spawanie lub szlifowanie powierzchni może spowodować wydzielanie szkodliwych dla zdrowia gazów lub zanieczyszczeń. •Stosuj odpowiednie zabezpieczenia i metody pracy
  - Nigdy nie dokonuj zmian ani modyfikacji w częściach urządzenia istotnych dla jego bezpieczeństwa i stabilności.
  - Jako części zamienne należy stosować wyłącznie oryginalne części EdmoLift. W przeciwnym przypadku, zobowiązania gwarancyjne producenta zostaną unieważnione.
- 
- Podnośniki z podestami pochylanymi wymagają szczególnej uwagi w zakresie wymiarów i położenia ładunku, aby uniknąć utraty stabilności ładunku i podnośnika.
  - Jeżeli maszyna pracuje w miejscu publicznym, a szczególnie, jeżeli w pobliżu pracującej maszyny mogą dostać się dzieci, operator powinien zapewnić odpowiednie zabezpieczenia, zamykające dostęp do strefy niebezpiecznej. Przy obsłudze w szczególnych warunkach, zalecamy wykonanie analizy ryzyka zgodnie z Dyrektywą Maszynową.
  - Zwykle nie jest dozwolony przewóz osób na podestach urządzeń EdmoLift, ani ich obecność na podeście, kiedy znajduje się on w położeniu górnym. Urządzenie umożliwia przemieszczanie osób na podeście tylko wtedy, kiedy jest to wyraźnie i widocznie określone na oznakowaniu.
  - Nie używać urządzeń z zasilaniem akumulatorowym podczas ładowania akumulatorów.
  - Zużyte akumulatory powinny być traktowane jako odpady szkodliwe dla środowiska i jako takie, składowane w odpowiednich warunkach.
  - Podczas kontroli, prac naprawczych i serwisowych, w obszarze ładowania nie powinien znajdować się żaden ładunek. Zablokuj mechanizm dźwigający za pomocą wsporników zabezpieczających.
  - Zetknięcie skóry z olejem hydraulicznym może spowodować reakcje alergiczne.
  - Używaj odpowiednich ograniczników ładunku, właściwych dla każdego towaru i wielkości ładunku.

**Jeżeli na podeście dopuszcza się przewóz lub przebywanie osób:**

Nie próbuj schodzić z podniesionego podestu!

Nie włączaj podnośnika, jeżeli barierka na

podeście nie jest bezpiecznie przytwierdzona, a bramka zamknięta!

Nie siadaj ani nie wchodź na barierkę!

Zawsze stój obiema nogami na podeście!

**Dla bezpieczeństwa i wydajności pracy oraz trwałości urządzenia, najważniejsze są: odpowiednie zastosowanie, przeglądy, konserwacja i obsługa.**

**Podnośniki z pochylnią**

Podesty uchylno-podnośne

**UWAGA!** Krawędź podestów uchylno-podnośnych U, UE i GB nie posiada ramy zabezpieczającej. Jeżeli położenie urządzenia nie zapewnia bezpieczeństwa, mogą być potrzebne inne środki ochronne, jak np. oznakowanie lub zamówienie dodatkowej części EdmoLift "Składana krawędź ładowna", wiązka światła lub przełącznik krańcowy opóźnienia czasu. Przeprowadź analizę ryzyka i skonsultuj się z przedstawicielem EdmoLift w sprawie doboru odpowiednich działań, dostosowanych do użycia urządzenia i warunków.

## 1 Przy odbiorze

Dostarczane urządzenie jest w pełni przetestowane. Maszyna posiada płyn hydrauliczny. Standardowo, płyn ten to olej hydrauliczny zgodny z ISO 32. W przypadku innych płynów, sprawdź specyfikację zamówienia.

W standardowym zestawie, układ elektryczny jest zasilany prądem 3-fazowym 400 V, 50 Hz. Urządzenie nie posiada przewodu zerowego.

System sterowania (szafka kontrolna, rama zabezpieczająca, zawór elektromagnetyczny, wyłączniki krańcowe, itp.) działa przy napięciu 24 V pr. st. Obwód sterowania jest zasilany z szafki elektrycznej (w zestawie) i zawiera: transformator, prostownik, stycznik silnika, płytke drukowaną, wyłączniki zabezpieczające obwodu sterowania i przyłącza. Dodatkowe przyłącza, np. dla wyłączników krańcowych itp., także wchodzi w skład zestawu.

Podnośniki są malowane na kolory:

Niebieski = RAL 5005 Żółty/pomarańczowy = RAL 2010

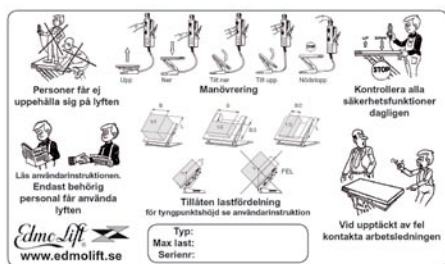
## 2 Naklejki

Regularnie sprawdzaj, czy naklejki na podnośniku nie uległy uszkodzeniu, czy są w pełni czytelne i czy zawierają tekst w odpowiednim języku. Należy wymienić uszkodzone i nieczytelne naklejki.

Znak "Instrukcja operatora" jest dołączony do niniejszej instrukcji. Znak ten zawiera informację, że urządzenie może być obsługiwane wyłącznie przez upoważnionych do tego pracowników oraz oznaczenie maksymalnej ładowności znamionowej. Podczas montażu podnośnika, należy umieścić tę informację przy stanowisku obsługi.

## 3 Naklejki i oznaczenia

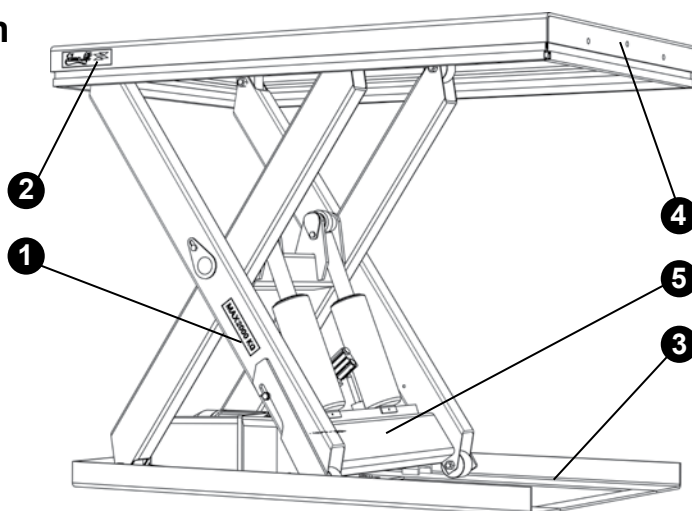
W szczególnych przypadkach, dopuszcza się inne miejsca dla naklejek. Do niektórych akcesoriów lub części dodatkowych mogą być także dołączone naklejki.



Umieść "tabliczkę operatora" na stanowisku obsługi.

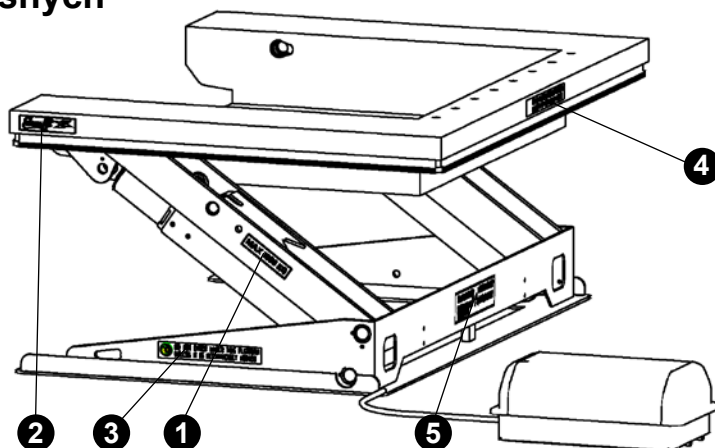
## Naklejki na podnośnikach podestowych

- ❶ Naklejka maks. ładowności, 2 szt.
- ❷ Naklejka EdmoLift 2 szt.
- ❸ Naklejka serwisu i konserwacji, 2 szt.
- ❹ Naklejka ostrzegawcza, 2 szt.
- ❺ Oznaczenie maszyny, 1 szt.



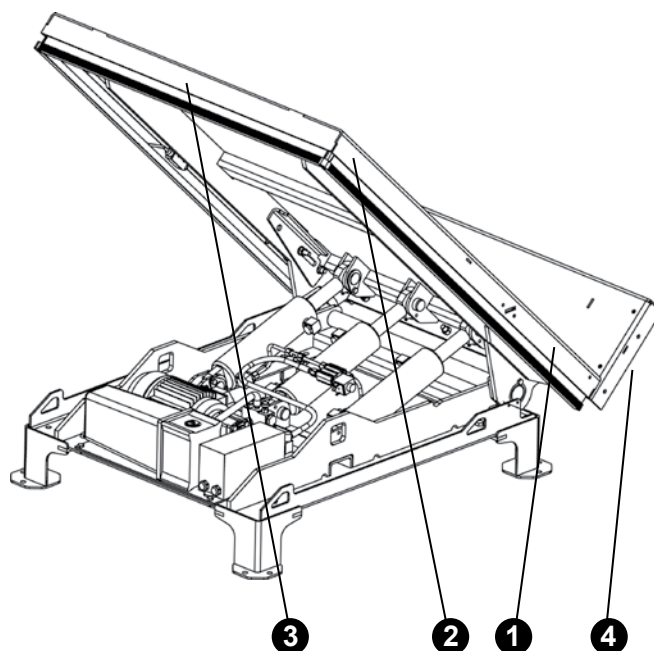
## Naklejki na podestach uchylno-podnośnych

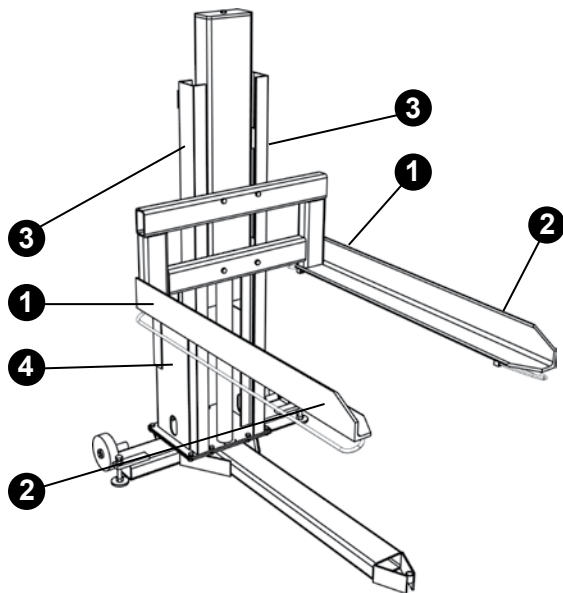
- ❶ Naklejka maks. ładowności, 2 szt.
- ❷ Naklejka EdmoLift 2 szt.
- ❸ Naklejka serwisu i konserwacji, 2 szt.
- ❹ Naklejka ostrzegawcza, 1 szt.
- ❺ Oznaczenie maszyny, 1 szt.



## Naklejki na pochylniach

- ❶ Naklejka maks. ładowności, 2 szt.
- ❷ Naklejka EdmoLift 2 szt.
- ❸ Naklejka ostrzegawcza, 1 szt.
- ❹ Oznaczenie maszyny, 1 szt.





## Naklejki na podnośnikach magazynowych

- 1 Naklejka maks. ładowności, 2 szt.
- 2 Naklejka EdmoLift 2 szt.
- 3 Naklejka ostrzegawcza, 1 szt.
- 4 Oznaczenie maszyny, 1 szt.

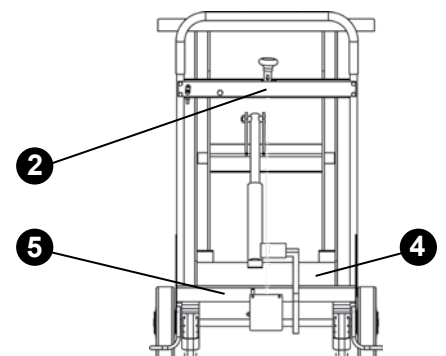
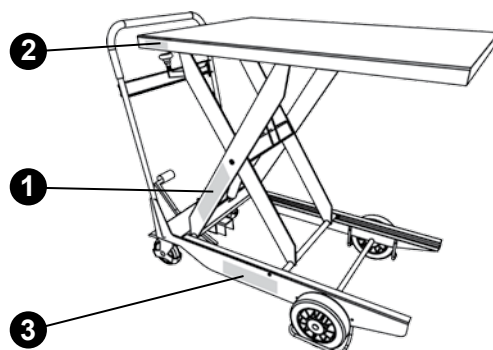
## Naklejki na ręcznych wózkach roboczych WP

- 1 Naklejka maks. ładowności, 2 szt.
- 2 Naklejka EdmoLift 2 szt.
- 3 Naklejka ostrzegawcza, 2 szt.
- 4 Oznaczenie maszyny, 1 szt.
- 5 Oznaczenie użytkownika, 1 szt.



## Naklejki na przenośnikach magazynowych TZ/EZ

- 1 Naklejka maks. ładowności, 2 szt.
- 2 Naklejka EdmoLift 3 szt.
- 3 Naklejka ostrzegawcza, 2 szt.
- 4 Oznaczenie maszyny, 1 szt.
- 5 Oznaczenie użytkownika, 1 szt.



## 1 Obsługa podnośnika podestowego, podestu uchylno-podnośnego, podnośnika magazynowego i pochylni

Układ hydrauliczny jest podłączony do sieci elektrycznej. Sprawdź, czy napięcie zasilacza jest zgodne z napięciem sieciowym. Podczas obsługi podnośnika panel kontrolny powinien być ustawiony tak, aby nie zasłaniał operatorowi podnośnika i ładunku.

**UWAGA! Zabrania się przebywania i wchodzenia osób na obszar roboczy w pobliżu podnośnika, a także w miejsca, w których zachodzi niebezpieczeństwo upadku ładunku podczas przechylania. Zabrania się używania urządzeń EdmoLift osobom nieupoważnionym.**

Urządzenia EdmoLift powinny być obsługiwane bezpiecznie, uważnie i z koncentracją! Funkcje kontrolne UP, DOWN i TILT (górze, dół i nachylenie) są sterowane z zabezpieczeniem typu "deadman", tzn. po zwolnieniu właściwego przycisku maszyna przerywa ruch na osiągniętej pozycji.

Po zakończeniu pracy, podest powinien być obniżony do skrajnej pozycji dolnej, a maszyna odłączona od zasilania sieciowego wyłącznikiem sieciowym. Jeżeli zachodzi jakiegokolwiek ryzyko użycia maszyny przez osoby nieupoważnione, należy zablokować wyłącznik w pozycji OFF.

Można także zablokować układ sterowania.

## 2 Obniżanie podnośnika

Upewnij się, czy obniżanie podnośnika nie stwarza niebezpieczeństwa dla osób ani przedmiotów. Sprawdź, czy podczas opuszczania podestu nie uderzy on w przeszkody.

## 3 Funkcje bezpieczeństwa

Na początku każdej zmiany roboczej należy sprawdzić działanie ramy zabezpieczającej. W razie, gdy rama zabezpieczająca została aktywowana, konieczne jest znalezienie i usunięcie przyczyny zatrzymania maszyny. Przed rozpoczęciem ponownego obniżania podestu, naciśnij krótko przycisk UP (reset)

**UWAGA!** Krawędź podestów uchylno-podnośnych U nie posiada ramy zabezpieczającej. Podest posiada otwory przeznaczone do zamocowania ograniczników ładunku

Podnośniki EdmoLift z systemem hydraulicznym Typu II są wyposażone w elektrycznie sterowane zawory bezpieczeństwa połączone z cylindrami. Zawory te są otwierane jednocześnie z zaworem opuszczania podczas obniżania podnośnika. Elektrycznie sterowane zawory bezpieczeństwa zapobiegają opuszczeniu podestu, umożliwiając taki ruch tylko po naciśnięciu przycisku DOWN.

Blok zaworów w zasilaczu zawiera zawór sterowania przepływem z wyrównaniem ciśnienia, umożliwiający dopasowanie prędkości opuszczania. Maksymalna dopuszczalna prędkość opuszczania i prędkość promienia podestu podczas nachylania wynosi 100 mm/sek.

Na skrzynce kontrolnej umieszczony jest przycisk zatrzymania awaryjnego, który po uaktywnieniu pozostaje wciśnięty. Wciśnięcie przycisku zatrzymania awaryjnego powoduje zatrzymanie wszelkich ruchów sterowanych elektronicznie. Po ustaleniu powodu uaktywnienia przycisku zatrzymania awaryjnego i po przywróceniu bezpiecznych warunków pracy, przekręć przycisk Stop zgodnie z ruchem wskazówek zegara, umożliwiając zwolnienie przycisku i zwolnienie zatrzymania.

Aby zapewnić w pełni bezpieczne warunki działania, urządzenie może wymagać więcej niż jednego mechanizmu wyłącznika bezpieczeństwa.

## 1 Czynności po użyciu

Podesty mogą być pozostawione w położeniu górnym pod warunkiem, że nie utrudnia to pracy i nie powoduje niebezpieczeństwa. Zaleca się więc, aby po ukończeniu pracy opuścić podest do pozycji dolnej.

Wysokość podniesionego podestu może ulec zmianie z następujących powodów:

- Zmiana objętości oleju spowodowana zmianą temperatury zewnętrznej.
- Ubytki w zaworach, przewodach lub przyłączach.
- Wyciek z cylindra

Jeżeli zachodzi jakiegokolwiek ryzyko użycia maszyny przez osoby nieupoważnione, należy zablokować wyłącznik w pozycji OFF.

Układ sterowania może być zamykany na kłódkę.

## Jednostka sterowania

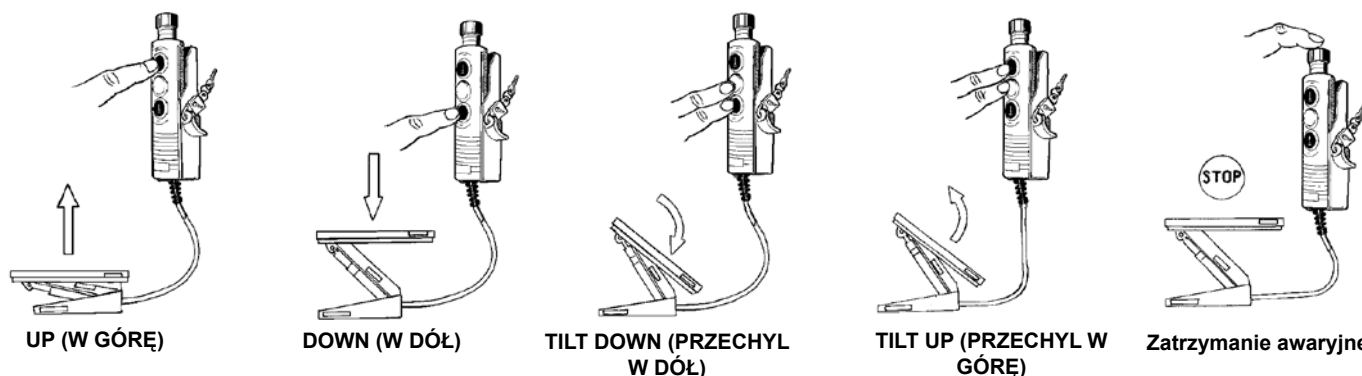
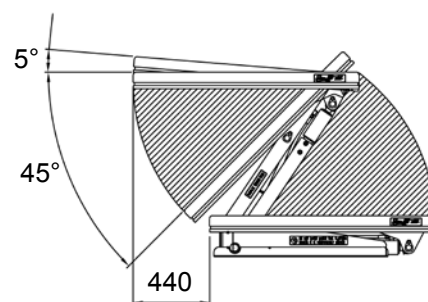
### 2. Zatrzymanie awaryjne

Urządzenia EdmoLift są wyposażone w przycisk zatrzymania awaryjnego, umieszczony na panelu kontrolnym. Dodatkowo, istnieje możliwość zamówienia innych układów zatrzymania awaryjnego, łatwo dostępnych z innych miejsc. Wciśnięcie przycisku zatrzymania awaryjnego powoduje zatrzymanie wszelkich ruchów sterowanych elektronicznie. Przycisk zatrzymania awaryjnego jest czerwony, umieszczony w widocznym miejscu. Po ustaleniu powodu uaktywnienia przycisku zatrzymania awaryjnego i po przywróceniu bezpiecznych warunków pracy, przekręć przycisk Stop zgodnie z ruchem wskazówek zegara, umożliwiając zwolnienie przycisku i zwolnienie zatrzymania.

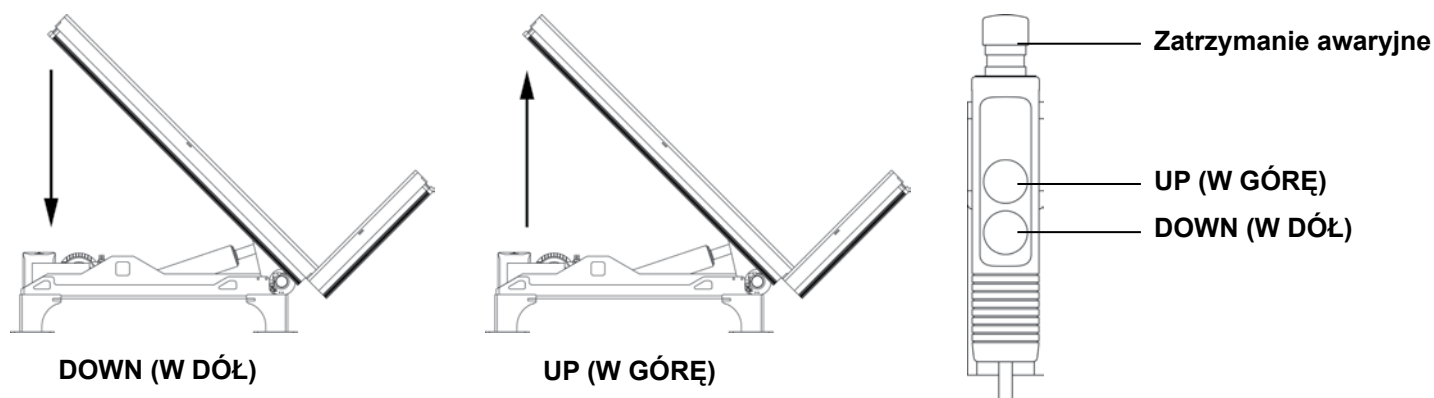
### 3. Podesty uchylnopodnośne

Podczas rozpoczęcia podnoszenia z pozycji dolnej, podest zachowuje ten sam kąt nachylenia, jaki miał podczas ostatniego ruchu obniżającego. Może być zatem konieczne ustawienie początkowe podestu na 0°, w celu uniknięcia niepotrzebnych przechyleń po rozpoczęciu pracy.

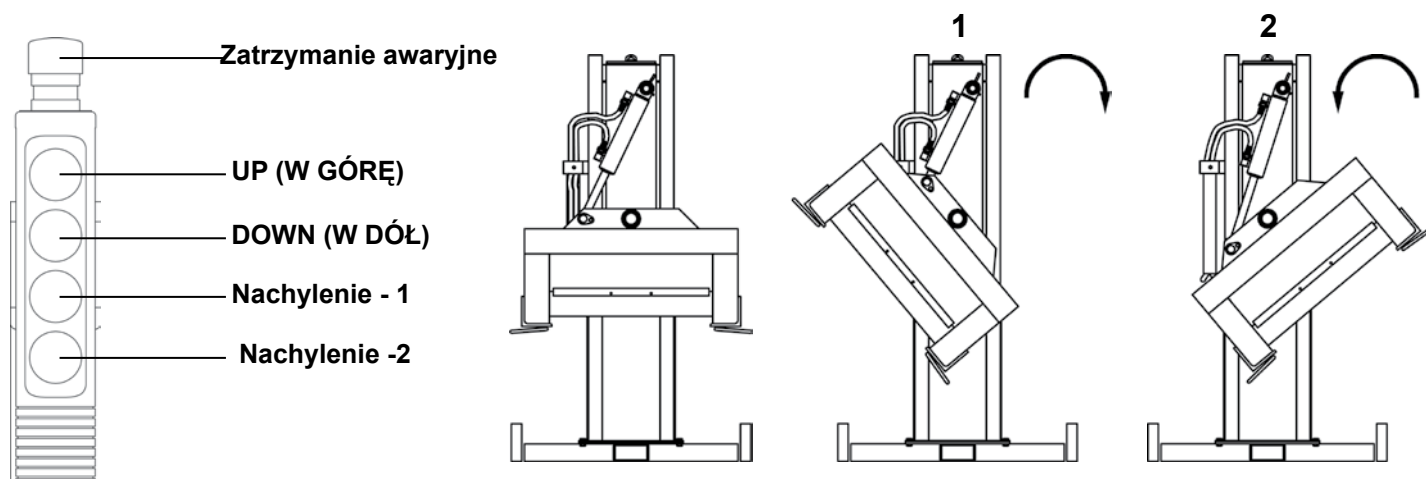
**UWAGA!** Podest może poruszać się na boki w zasięgu do 440 mm, zależnie od toru przesuwu podnośnika.



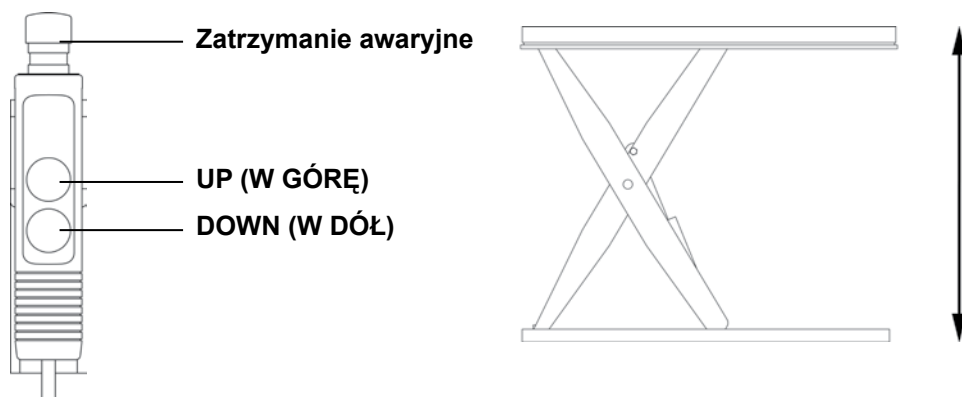
## 4 Przechylenia



## 5 Podnośnik magazynowy



## 6 Podnośnik podestowy





## Obsługa ręcznego wózka roboczego WP EdmoLift

### 1. Podnoszenie ładunku

Jednostka kontrolna służy do sterowania podnoszeniem i obniżaniem za pomocą operacji "deadman". Panel jest połączony z maszyną spiralnym przewodem i kiedy nie jest używany, powinien być odwieszony na uchwycie maszyny. W celu zapewnienia komfortu, uchwyt został zaprojektowany dla różnych ustawień rąk i posiada regulację wysokości (oprócz WP 200).

### 2. Obniżanie ładunku

Upewnij się, że obniżenie ładunku nie stwarza ryzyka dla zdrowia osób. Zwróć szczególną uwagę, aby na torze przenoszenia ładunku nie znajdowały się przeszkody, o które mógłby on zahaczyć.

### 3. Funkcje bezpieczeństwa

Tyłne koła są wyposażone w hamulce postojowe, zapobiegające przypadkowym przemieszczeniom. Elektroniczne urządzenie przeciwprzeciążeniowe, wbudowane w konstrukcję maszyny, zapobiega podnoszeniu ładunków o zbyt dużej masie. Urządzenie składa się z wyłącznika krańcowego, kontrolującego napięcie łańcucha.

Elektroniczne zabezpieczenie silnika zapobiega przeciążeniu silnika, np. przy przeładowaniu lub przy zbyt długim działaniu.

### 4. Czynności po zastosowaniu

Po zakończeniu pracy, urządzenie powinno być obniżone do skrajnej pozycji dolnej, a maszyna odłączona od zasilania sieciowego wyłącznikiem sieciowym.

Podłącz przewód ładowarki do zasilania sieciowego 220/240 V pr. przem. Dobrze naładowane akumulatory umożliwiają wydajną pracę maszyny podczas całej zmiany roboczej.

Jeżeli zachodzi jakiegokolwiek ryzyko użycia maszyny przez osoby nieupoważnione, należy ją umieścić tak, aby zablokować dostęp osób trzecich lub przymocować maszynę do budynku albo innego obiektu za pomocą łańcucha, kabla metalowego lub innego zamknięcia (nie wchodzi w skład zestawu.)

## 5 Przenośnik magazynowy EdmoLift TZ

P rzewód ładowarki: Wtyczka ładowarki podłączana jest do gniazdka 220/240V pr. przem. Ładowarka automatycznie steruje przepływem prądu i wyłącza się automatycznie po całkowitym naładowaniu akumulatorów.

Akumulatory "Accu-CF" nie wymagają konserwacji. Są kompaktowe, zamknięte w obudowie i nie wymagają kontroli ani uzupełniania wodą. Należy uważać, aby akumulatory były czyste i suche.

**Należy ładować akumulatory tak często, jak jest to możliwe. Zaleca się ładowanie akumulatorów po każdej zmianie roboczej.**

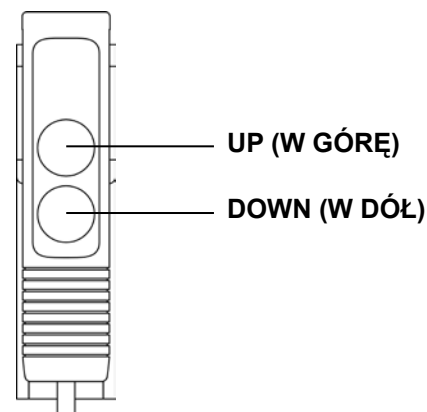
### Podnoszenie podestu

Aby podnieść podest, przytrzymaj przycisk. Zwolnienie przycisku powoduje zatrzymanie podnoszenia.

### Obniżanie podestu

Upewnij się, czy obniżanie podestu nie stwarza niebezpieczeństwa dla osób ani przedmiotów. Zwróć szczególną uwagę na niebezpieczeństwo zakleszczenia się podestu ponad obiektami.

Naciśnięcie uchwytu obniżania powoduje rozpoczęcie obniżania, poprzez otwarcie zaworu obniżania za pomocą przewodu.



## Montaż podnośnika podestowego, podestu uchylno-podnośnego, podnośnika magazynowego i pochylni

Przez cały czas pracy pod podestem wsporniki serwisowe (blokada do konserwacji) powinny być założone. Należy przestrzegać odnośnych przepisów bezpiecznego użytkowania, budowlanych i montażowych. Montaż instalacji elektrycznej powinien być wykonany wyłącznie przez wykwalifikowanego elektryka. Montaż elementów mechanicznych należy powierzyć kompetentnym technikom.

Zamontować główny wyłącznik zasilania sieciowego w ten sposób, aby podczas obsługi był łatwo dostępny dla operatora. Sprawdzić, czy napięcie podnośnika odpowiada zasilaniu elektrycznemu, oraz czy zastosowane przewody zasilania i wyłączniki zabezpieczające odpowiadają parametrom zasilania.

Panel kontrolny powinien zawierać przycisk wyłącznika awaryjnego. Urządzenie może wymagać instalacji innych wyłączników awaryjnych w celu zapewnienia bezpiecznej obsługi na obszarze roboczym. Jeżeli panel kontrolny znajduje się na podeście, podnośnik powinien być wyposażony w co najmniej jeden dodatkowy wyłącznik awaryjny.

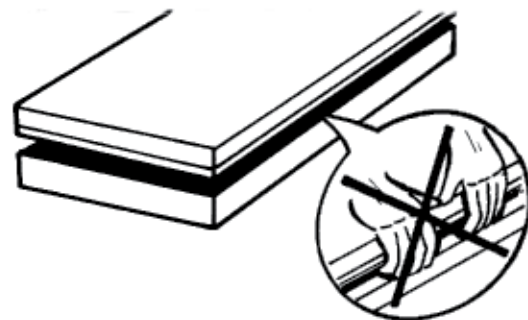
Instalacja dodatkowego panelu kontrolnego wymaga połączenia przewodami szeregowymi z pierwszym panelem. Do połączenia jest potrzebny przewód 5 żyłowy.

**UWAGA!** Podczas prac montażowych na podeście nie może znajdować się ładunek.

## Rozpakowanie

Sprawdź, czy maszyna nie została uszkodzona podczas transportu. Przewód elektryczny ('test tail') do podłączenia tymczasowego znajduje się przy zasilaczu.

Nie podnosić ramy bezpieczeństwa.  
Może to spowodować uszkodzenie i problemy w działaniu.  
(Podnośnik może być unoszony, ale nie obniżany.)

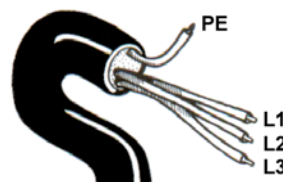
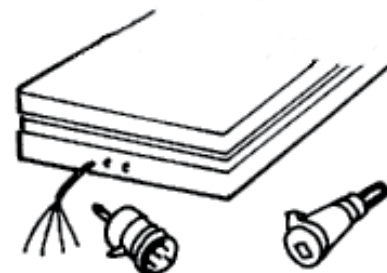


Podłącz wtyczkę głównego zasilania do sieci. Główny przewód zasilania sieciowego składa się z 4 żył: 3 faz (czarna, niebieska, brązowa) i uziemienia (zielono-żółta.)

Zwykle nie używa się żyły zerowej. Dostarczany zestaw nie obejmuje zwykle gniazda CEE, osłony silnika i wyłącznika zasilania.

Włącz zasilanie.

Jeżeli silnik się uruchamia, ale podest się nie podnosi, zamień dwie fazy. Silnik nie powinien obracać się w odwrotnym kierunku zbyt długo, jako że może to spowodować uszkodzenie pompy.



**Prąd znamionowy.**

Sprawdź typ zasilacza, napięcie i moc znamionową silnika.

kW = Moc znamionowa silnika

In = Prąd znamionowy

A = bezpiecznik zasilania

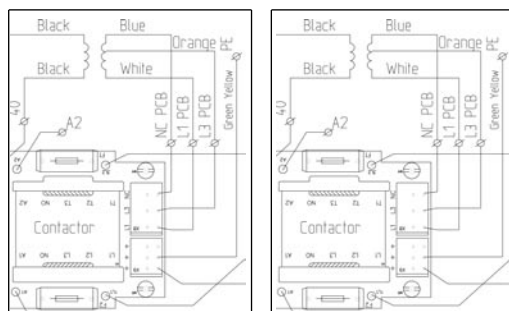
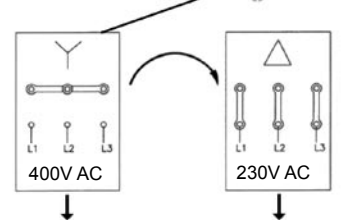
UWAGA! W niektórych typach, jednofazowy zasilacz może wytworzyć większą moc silnika.

Bezpiecznik główny	315 mA 230V			125 mA 400V			315 mA 500V		
	kW	In	A	kW	In	A	kW	In	A
Urządzenie trójfazowe									
H1-1, H1-1,2	0.37	2.1	10	0.37	1.2	10	0.37	1	10
H2-4 H3-4 H4-3 H4-4	0.75	4.3	10	0.75	2.5	10	0.75	2	10
H6-4 H6-11 H8-11	1.5	8.5	20	1.5	5	10	1.5	4	10
H11-11,-20,-30 H15-20,-30	3	15.5	25	3	9	20	3	7.2	16
H15/50	4	18.5	32	4	10.5	20	4	8.5	20
H20/50 H23/50	-	-	-	-	13.8	25	5.5	11	25
H30/70	-	-	-	-	18.5	32	7.5	15	32
H4-4	0.75	4.3	10	0.75	2.5	10	0.75	2.0	10
HC4-4	0.75	4.3	10	0.75	2.5	10	0.75	2.0	10
HC2-4 TILT	0.75	4.3	10	0.75	2.5	10	0.75	1.0	10
H4-4 TILT	0.75	4.3	10	0.75	2.5	10	0.75	2.0	10
HC4-4TILT	0.75	4.3	10	0.75	2.5	10	0.75	2.0	10

Bezpiecznik główny	1 A 115V/50Hz			1 A 115V/60Hz			315 mA 230V		
	kW	In	A	kW	In	A	kW	In	A
urządzenie jednofazowe									
HE1-1, HE1-1,2	0.37	6.2	16	-	-	-	-	-	-
HE2-1 HE2-4	0.75	11.2	25	-	-	-	-	-	-
HE3-4 HE4-4 HE4-11	1.5	21	50	-	-	-	-	-	-
HE1-1, HE1-1.2	-	-	-	-	-	-	0.37	3	10
HE2-1, HE2-4, HE3-3	-	-	-	-	-	-	0.75	5.4	16
HE3-4, HE4-4, HE6-4, HE6-11	-	-	-	-	-	-	1.5	10.6	20
HE4-4	1.5	21	25	1.5	20.2	35	1.5	10.6	20
HCE4-4	1.5	21	25	1.5	20.2	35	1.5	10.6	20
HCE2-4 TILT	0.75	11.2	16	0.75	11.4	25	0.75	5.4	16
HE4-4 TILT	1.5	21	25	1.5	20.2	35	1.5	10.6	20
HCE4-4 TILT	1.5	21	25	1.5	20.2	35	1.5	10.6	20

**Change voltage**

from 400V 3-phase

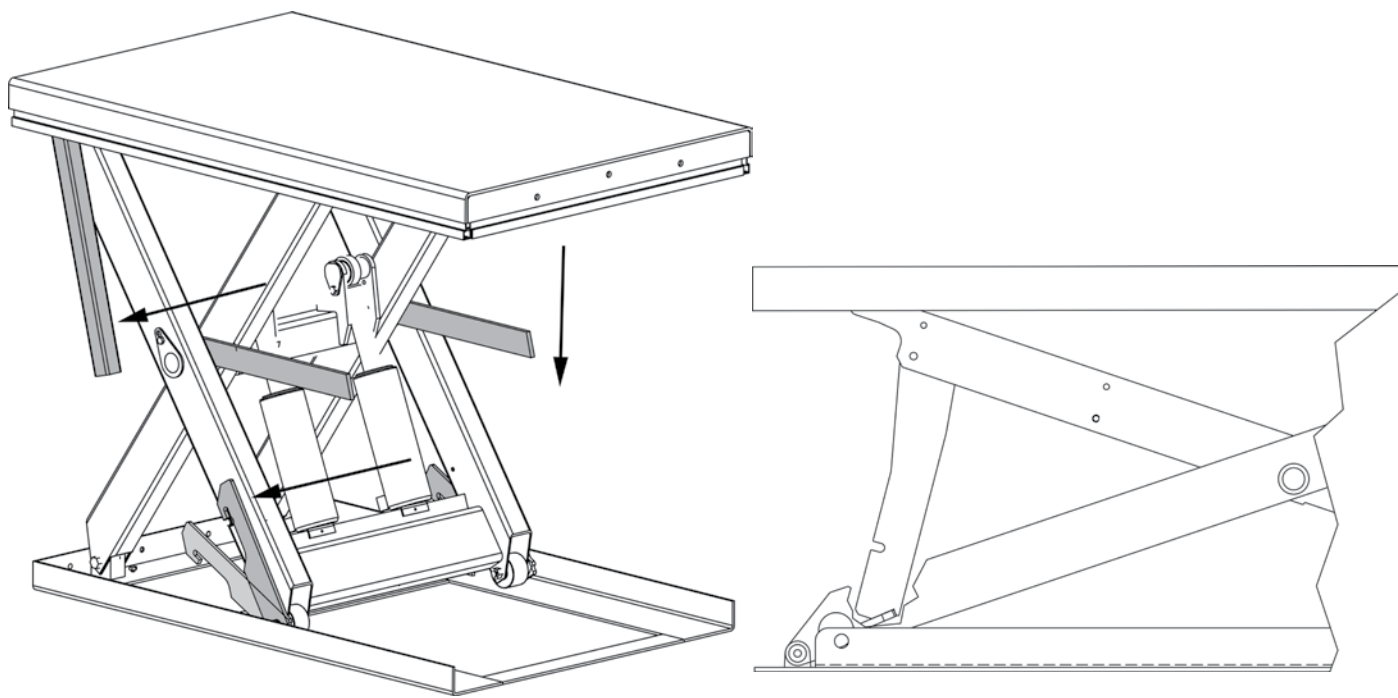
**Zmień napięcie z 3-fazowego 400V na 3-fazowe 230V.**

Przy zmianie z 400V na 230V, przełóż pomarańczową żyłę do L3, a niebieską do LC. Należy wymienić oba bezpieczniki na 315 mA Inert.

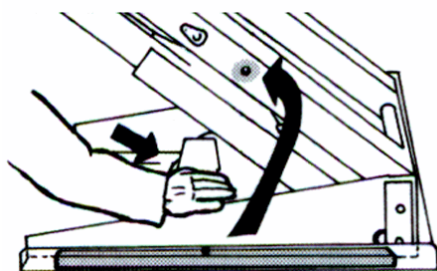
## Zakładanie wspornika serwisowego (blokady do konserwacji) na podnośniku.

Podczas wykonywania wszelkich prac pod podnośnikiem lub w jego bezpośredniej bliskości należy założyć wsporniki serwisowe (blokady do konserwacji). Dotyczy to prac montażowych, konserwacji, kontroli oraz napraw. W przypadku, jeżeli podnośnik posiada więcej niż jedną parę wysięgników, należy założyć wsporniki serwisowe po obu stronach.

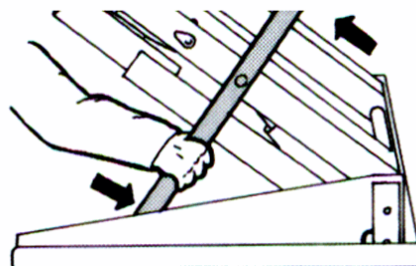
### Podnośnik podestowy



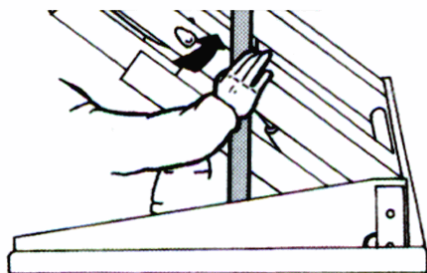
### Podesty uchylno-podnośne



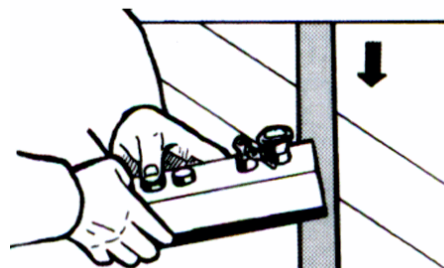
Blokady po obu stronach



Bolec montażowy do otworu.

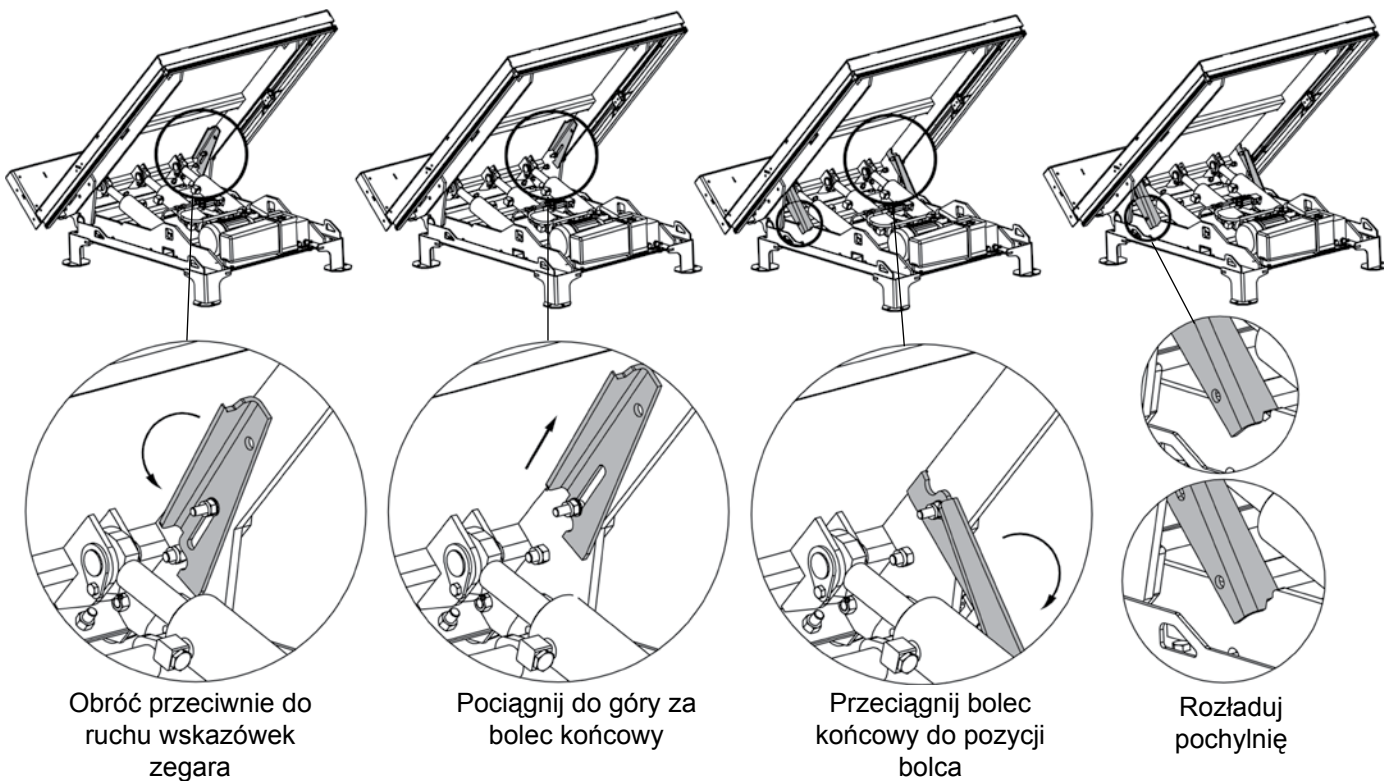


Wciśnij

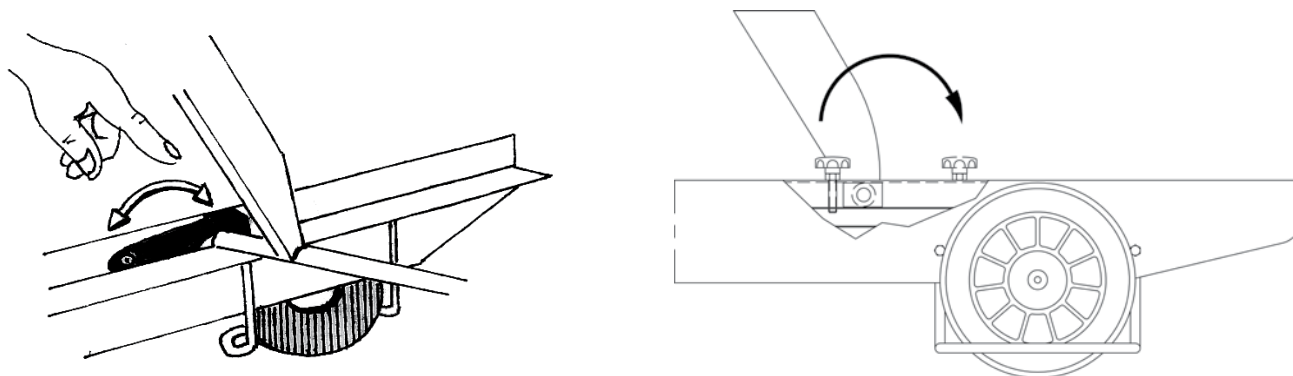


Zwolnij ciśnienie, obniżanie i przechylenie

**Przechylenia**

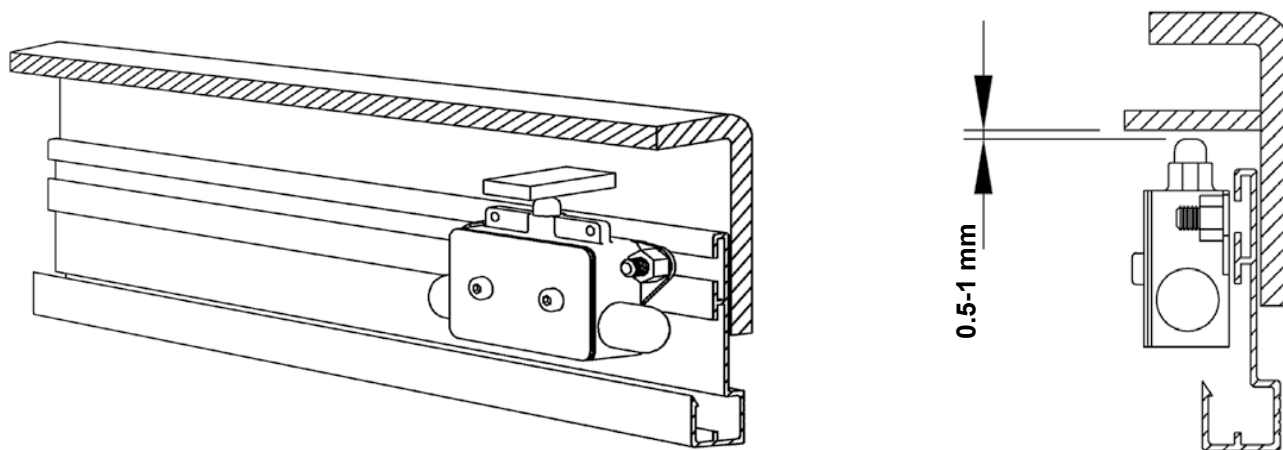


**Przenośniki magazynowe TZ/EZ**



**Rama bezpieczeństwa**

Regulacja wyłącznika rama bezpieczeństwa



## Mocowanie dolne podestu uchylno-podnośnego

Wszystkie modele podnośników uchylno-podnośnych EdmoLift należy koniecznie przytwierdzić do podłoża.

### Mocowanie podestu uchylno-podnośnego.

Wszystkie modele podestów uchylno-podnośnych EdmoLift należy koniecznie przytwierdzić do podłoża za pomocą śrub/kołków rozporowych lub podobnych mocowań. Ze względu na zasięg ruchów podestu, podest uchylno-podnośny należy umieścić na powierzchni podłoża, a nie w otworze.

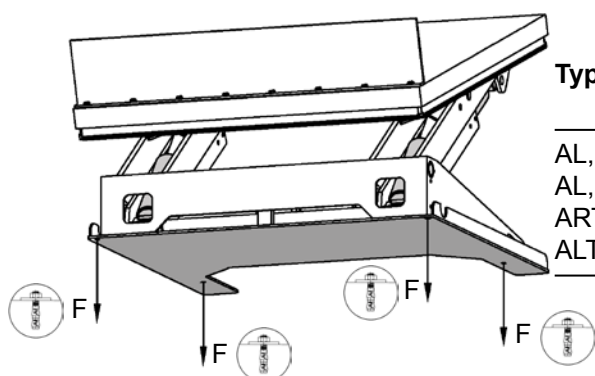
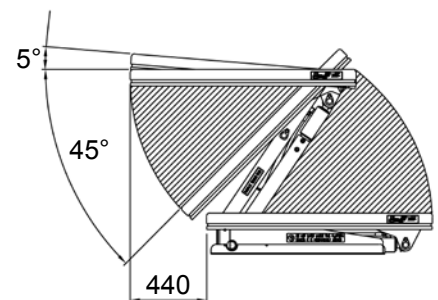
#### Instalacja:

1. Rama podstawy podestu uchylno-podnośnego nie działa jak standardowa rama wspierająca. Podłoże powinno być koniecznie płaskie i stabilne, a miejsce montażu, w razie potrzeby, powinno posiadać odpowiednie odprowadzanie wody. Pamiętaj, że podest uchylno-podnośny ma dość duży zasięg ruchów i nie dopuszczaj go do zetknięcia z innymi narzędziami pracy, ciągami transportowymi, maszynami lub ze ścianami. Patrz poniżej:
2. Podnieś podest i zablokuj mechanizm. Patrz rysunek na stronie 39.
3. Ustaw podest uchylno-podnośny w zamierzonym położeniu. Obróć stroną nachylającą do planowanej pozycji pracy z ładunkiem. Patrz rysunek poniżej:
4. Przeprowadź uruchomienie próbne. Jeżeli jest to potrzebne, zmień prędkość obniżania. Maksymalna prędkość obniżania i prędkość peryferyjna podestu nie może przekraczać 100 mm/s przy pełnym obciążeniu.
5. Sprawdź działanie ramy bezpieczeństwa z wszystkich stron. Jeżeli jest to potrzebne, ustaw odpowiednio.
6. Podczas obsługi podestu panel kontrolny powinien być ustawiony tak, aby nie zasłaniał operatorowi podestu i ładunku.
7. Przytwierdź podest uchylno-podnośny do podłoża za pomocą śrub rozporowych lub podobnych mocowań. Patrz powyżej.
8. Sprawdź, czy wszelkie przewody elektryczne i hydrauliczne są podłączone w taki sposób, że nie zachodzi ryzyko ich uszkodzenia.

## Zasięg ruchu podestu uchylno-podnośnego

Podest uchylno-podnośny posiada dużą strefę ruchu. Należy bezwzględnie tak ustawić podest, aby ani on, ani ładunek nie kolidowały z innymi strefami roboczymi, ciągami transportowymi, maszynami lub elementami konstrukcji budynku. Stanowisko obsługi powinno być tak wybrane, aby w zasięgu ruchu maszyny lub ładunku lub w zasięgu upadku ładunku nie znajdowały się żadne osoby.

**UWAGA!** Podest może poruszać się na boki w zasięgu do 440 mm, zależnie od toru przesuwu podnośnika.



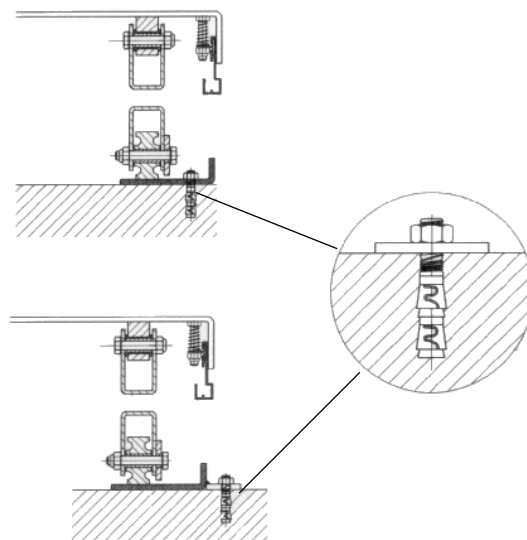
Typ	F = Moment kN	Liczba śrub rozporowych
AL, ALT, ART 750	6.5	4
AL, ALT 1500	12.1	4
ART 1500	13.1	4
ALT, ART 3000	13.1	6



## Mocowanie dolne podnośnika podestowego

Nieruchome, podwójne i potrójne podnośniki podestowe i inne podesty z wysokim torem przesuwu muszą być przytwierdzone do podłoża. Zalecamy także bezpieczne przytwierdzenie wszelkich innych stacjonarnych podnośników podestowych do podłoża w celu uniknięcia niezamierzonych przesunięć.

Typ	Moment kN	Śruba rozporowa
TRD 200	1.1	M6x70
TED 400	2.5	M6x70
TRD 400	2.5	M6x70
TRD 500	2.4	M6x70
TLD 1000	4	M10x60
TLD 2000	7	M16x100
TMD 1500	3.7	M10x60
TMD 3000	8.4	M16x100
TSD 1500	2.9	M10x60
TTD 3000	12.2	M20x120
TTD 5000	12.2	M20x120
TPD 4000	5.8	M12x75
TXD 4000	4.6	M12x75
TFD 4000	4.6	M12x75
TMT 1500	3.8	M10x60
TST 2000	4.7	M12x75



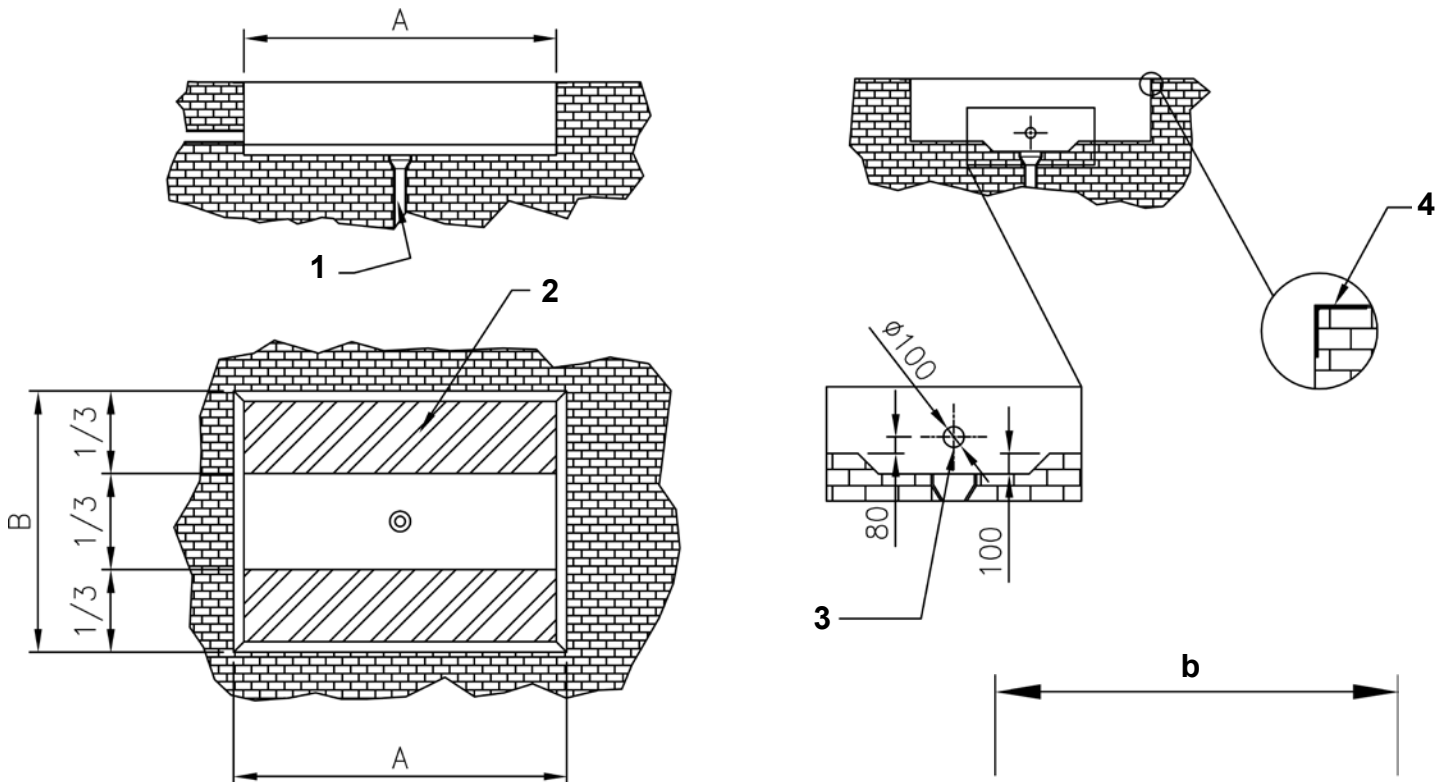
## Instalacja podnośnika na podłożu lub w otworze.

Wszystkie statyczne modele podwójne i potrójne nożycowych podnośników EdmoLift należy koniecznie przytwierdzić do podłoża za pomocą śrub/kołków rozporowych lub podobnych mocowań. Zalecamy także bezpieczne przytwierdzenie wszelkich innych stacjonarnych podnośników podestowych do podłoża w celu uniknięcia niezamierzonych przesunięć.

### Instalacja mechaniczna/elektryczna

1. Rama podstawy podnośnika nie działa jak standardowa rama wspierająca. Podłoże powinno być koniecznie płaskie i stabilne, a miejsce montażu, w razie potrzeby, powinno posiadać odpowiednie odprowadzanie wody.
2. Podnieś podest i zablokuj mechanizm. Patrz rysunek na stronie 39.
3. Zastosuj zawiesie w pakiecie nożyc. Zamocuj ramę podstawy do podestu lub do mechanizmu nożycowego. Ustaw podest w zamierzonym położeniu. Obróć zamocowany koniec wysięgu w stronę, po której podest będzie ładowany i rozładowywany w pozycji górnej. Patrz rysunek poniżej.
4. Uruchom podest i sprawdź działanie wszystkich funkcji. Jeżeli jest to potrzebne, zmień prędkość obniżania. Uważaj, aby nie przekroczyć maksymalnej dopuszczalnej prędkości przy pełnym obciążeniu. (Standardowo, prędkość nie powinna przekraczać 0,1 m/s.)
5. Sprawdź działanie ramy bezpieczeństwa z wszystkich stron. Jeżeli jest to potrzebne, ustaw odpowiednio.
6. Podczas obsługi podnośnika, panel kontrolny powinien być ustawiony przez cały czas tak, aby nie zasłaniał operatorowi podestu i ładunku.
7. Przytwierdź na stałe podest do podłoża za pomocą śrub rozporowych lub podobnych mocowań. Powyżej znajduje się propozycja mocowania.

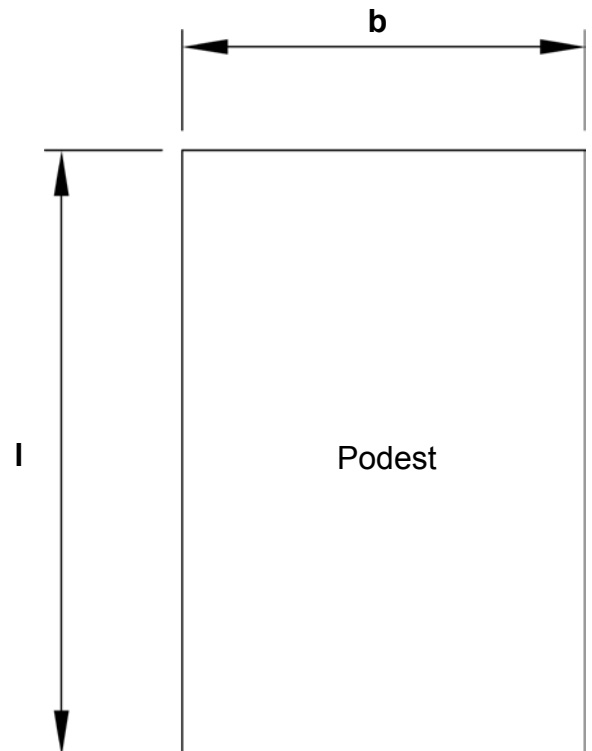
## Schemat otworu



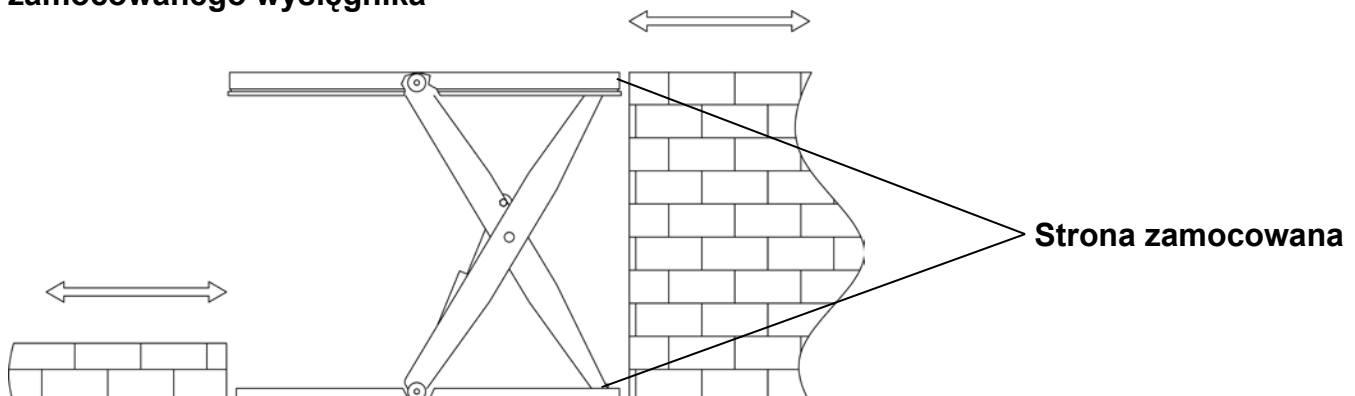
## Schemat otworu

- A. Długość otworu =  $l + 30\text{mm}$   
 B. Szer. otworu =  $b + 30\text{mm}$   
 H. Głębokość otworu = wysokość złożonego podestu +  $5\text{mm}$

1. Otwór odwadniający
2. Minimalna nośność podłoża  $100\text{Kg/m}^2$
3. Przewód na kable zewnętrzne
4. Profil L  $100 \times 100\text{mm}$



## Ładowanie/rozładowanie na końcu zamocowanego wysięgnika



W warunkach zewnętrznych, podnośniki powinny być w miarę możliwości sterowane z panelu kontrolnego znajdującego się w budynku lub w miejscu chronionym.



## Mocowanie dolne pochylni

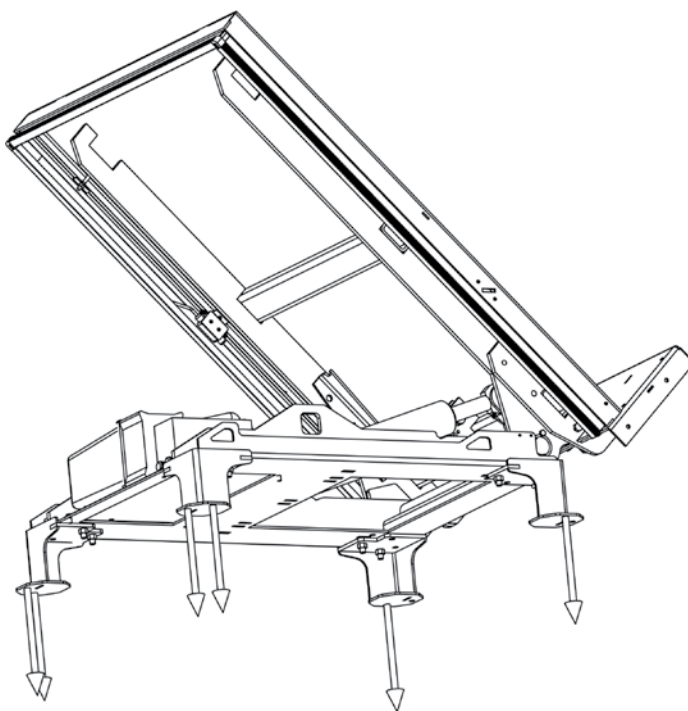
Wszystkie modele pochylni EdmoLift należy koniecznie przytwierdzić do podłoża.

### Mocowanie pochylni.

Wszystkie modele pochylni EdmoLift należy koniecznie przytwierdzić do podłoża za pomocą śrub/kołków rozporowych lub podobnych mocowań. Ze względu na zasięg ruchów podestu, pochylnię należy umieścić na powierzchni podłoża, a nie w otworze.

### Montaż:

1. Rama podstawy pochylni nie działa jak standardowa rama wspierająca. Podłoże powinno być koniecznie płaskie i stabilne, a miejsce montażu, w razie potrzeby, powinno posiadać odpowiednie odprowadzanie wody.. Ze względu na duży zasięg ruchów pochylni, należy bezwzględnie tak ją ustawić, aby ani ona, ani ładunek nie kolidowały z innymi zasięgami ruchu,ciągami transportowymi, maszynami lub elementami konstrukcji budynku..
2. Podnieś podest i zablokuj mechanizm.
3. Ustaw pochylnię w zamierzonym położeniu. Obróć stroną nachylającą do pozycji, w której zamierzasz pracować z ładunkiem. Patrz rysunek poniżej.
4. Przeprowadź uruchomienie próbne. Jeżeli jest to potrzebne, zmień prędkość obniżania. Maksymalna prędkość obniżania i prędkość peryferyjna podestu nie powinna przekraczać 100 mm/s przy pełnym obciążeniu.
5. Sprawdź działanie ramy bezpieczeństwa z wszystkich stron. Jeżeli jest to potrzebne, ustaw odpowiednio.
6. Podczas obsługi pochylni panel kontrolny powinien być ustawiony tak, aby nie zasłaniał operatorowi pochylni i ładunku.
7. Przytwierdź pochylnię do podłoża za pomocą śrub rozporowych lub podobnych mocowań. Patrz poniżej.
8. Sprawdź, czy wszelkie przewody elektryczne i hydrauliczne są podłączone w taki sposób, że nie zachodzi ryzyko ich uszkodzenia.



Typ	F = Moment kN	Liczba śrub rozporowych
6.5	6.5	6xM12
13	12.1	6xM12
18	13.1	6xM12

## Budowa podnośników podestowych, magazynowych, podestów uchylnopodnośnych, pochylni i przenośników magazynowych

### Układ hydrauliczny

Podnośniki hydrauliczne EdmoLift są standardowo zintegrowane ze zdalnym zasilaczem elektrohydraulicznym. Oferujemy zasilanie dostosowane do wymagań klienta. System hydrauliczny pracuje samodzielnie, w standardowych maszynach zgodnie z załączonym schematem hydraulicznym. Oddzielny zasilacz jest podłączony do podnośnika za pomocą przewodu hydraulicznego (standardowa długość 3 m), dostarczanego razem z podnośnikiem.

Jednostka zasilająca powinna być ustawiona na swojej podstawie, a panel kontrolny należy ustawić tak, aby nie zasłaniał operatorowi podnośnika i ładunku. Ze względu na elastyczność zastosowań podnośnika, bardzo często dostosowujemy układ hydrauliczny do indywidualnych wymagań klientów.

W takich przypadkach, schemat hydrauliczny jest dołączony do maszyny.

Podnośniki EdmoLift z systemem hydraulicznym Typu II są wyposażone w elektrycznie sterowane zawory bezpieczeństwa połączone z cylindrami.

Aby zapewnić jak najlepsze działanie układu hydraulicznego, za każdym razem upewnij się, że:

- \* Używany jest odpowiedni rodzaj oleju.
- \* Układ hydrauliczny jest czysty

### Układ elektryczny

**Przed podłączeniem podnośnika do zasilania sieciowego sprawdź, czy napięcie silnika i szafki elektrycznej jest zgodne z napięciem sieciowym.**

UWAGA ! Instalacja elektryczna oraz ewentualne wykrywanie usterek powinno być wykonywane przez kompetentnego elektryka.

Jeżeli zamówiona maszyna jest standardowa, podnośnik podestowy posiada przewód trójfazowy/400V/50Hz. (Dla 380-420V). Zmiana na prąd 3-fazowy/230V/50Hz (220-240V) może być wykonana poprzez inne podłączenie w skrzynce łącz silnika (aby poprawnie ustawić płytki, patrz etykieta skrzynki połączeń), wymianę wyłączników zabezpieczających oraz inne podłączenie transformatora.

Szafka elektryczna, umieszczona na zasilaczu podnośnika podestowego lub zasilaczu zdalnym, posiada stycznik silnika, transformator z zasilaniem 24V pr. st. dla układu sterowania, wyłączniki zabezpieczające dla pierwotnego i wtórnego obwodu transformatora oraz złącza (w tym wolne złącza dla wyłączników krańcowych i innych dodatkowych urządzeń.)

EdmoLift nie dostarcza w zestawie głównego wyłącznika sieciowego. Powinien on być dobrany przez elektryka podczas montażu.

Przewód zasilania należy podłączyć do złącz wyłącznika.

Schemat przewodów elektrycznych znajduje się w szafce elektrycznej, jest także zamieszczony w niniejszej instrukcji.

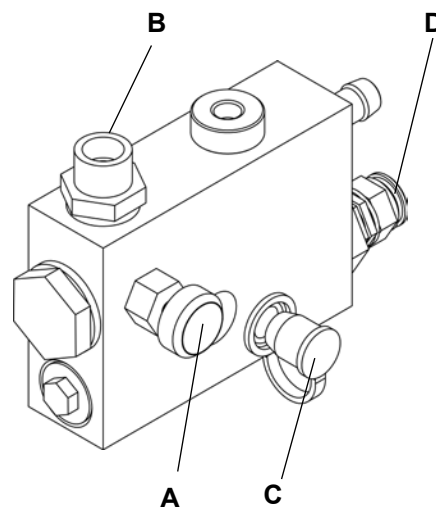
Ze względu na elastyczność zastosowań podnośnika, bardzo często dostosowujemy układ elektryczny do indywidualnych wymagań klientów. Szczegółowy schemat obwodów elektrycznych jest dostarczany razem z maszyną.

## Zawory hydrauliczne

### Zawór hydrauliczny VE 31 (maks. 10 l/min.) (Nr 36067)

Określ napięcie przy zamawianiu części zamiennych.

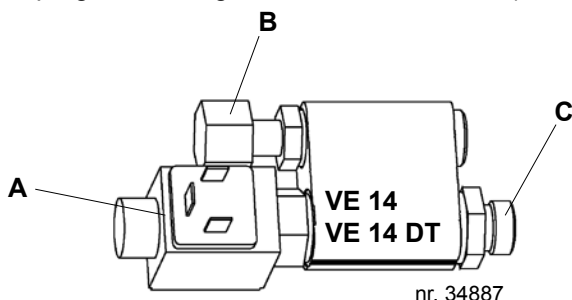
- A. = Zawór sterowania przepływem, regulowany
- B = Podłączenie dla przewodu hydraulicznego
- C = Miejsce podłączenia miernika ciśnienia
- D = Ustawienie maksymalnego ciśnienia roboczego



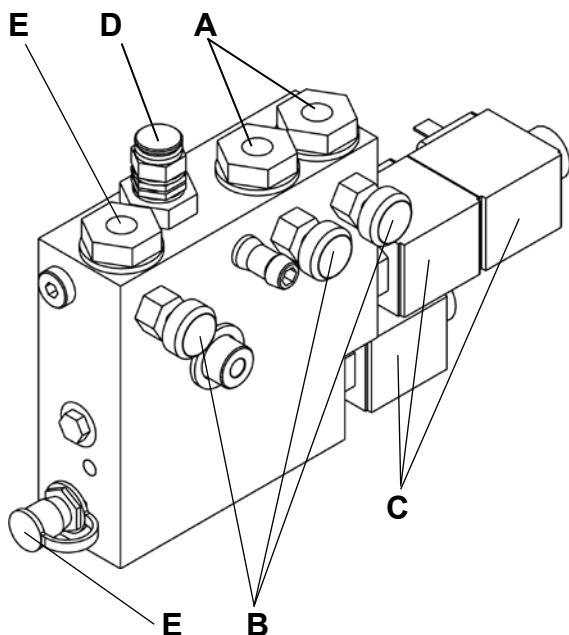
### Elektrycznie sterowany zawór bezpieczeństwa VE 14 i VE 14DT

**VE 14** zapewnia bezpieczeństwo w przypadku przerwania przewodu, redukuje odchylenie toru i zapewnia funkcję utrzymania poziomu, zapobiegającą niezamierzonemu opadaniu podestu.

**VE 14DT** Podwójny zawór (34887) używany do niestandardowego zatrzymania. UWAGA Wymaga specjalnie zaprogramowanego układu sterowania Nr (35464).



- A. = Cewka zaworu elektromagnetycznego
- B = Przyłącze/cylinder
- C = Przyłącze/przewód



### Zawór hydrauliczny VE 54

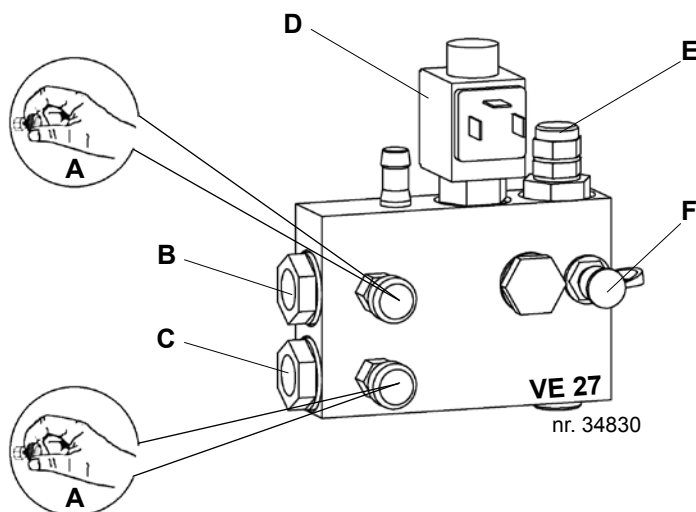
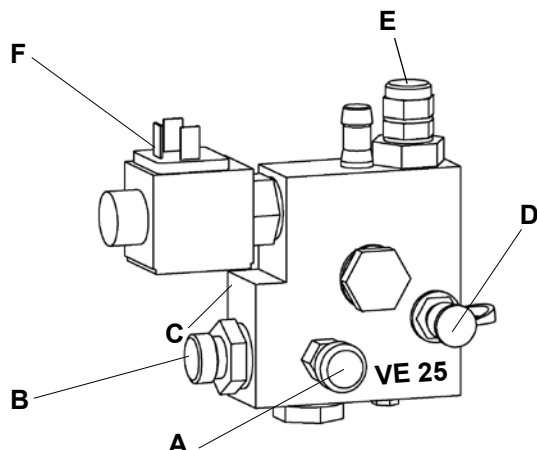
Podaj napięcie przy zamawianiu części zamiennych.

- A. = Przyłącze do cylindra nachylenia (działa podwójnie)
- B = Zawór sterowania przepływem, regulowany dla trzech funkcji
- C = Cewka
- D = Ustawienie maksymalnego ciśnienia roboczego
- E = Odprowadzenie dla miernika ciśnienia np. TEMA120
- F = Przyłącze do cylindra podnośnika (działa pojedynczo)

**Zawór hydrauliczny VE 27**

Podaj napięcie przy zamawianiu części zamiennych.

- A. = Zawór sterowania przepływem, regulowany
- B = Przyłącze do cylindra nachylenia
- C = Przyłącze do cylindra podnośnika
- D = Cewka
- E = Ustawienie maksymalnego ciśnienia roboczego
- F = Odprowadzenie dla miernika ciśnienia np. TEMA120

**Zawór hydrauliczny VE 25 i VE 26**

- A. = Zawór sterowania przepływem, regulowany
- B = Podłączenie dla przewodu hydraulicznego
- C = Kod barwy: VE 25 = Żółty, VE 26 = Zielony
- D = Odprowadzenie dla miernika ciśnienia np. TEMA120
- E = Ustawienie ciśnienia roboczego
- F = Cewka

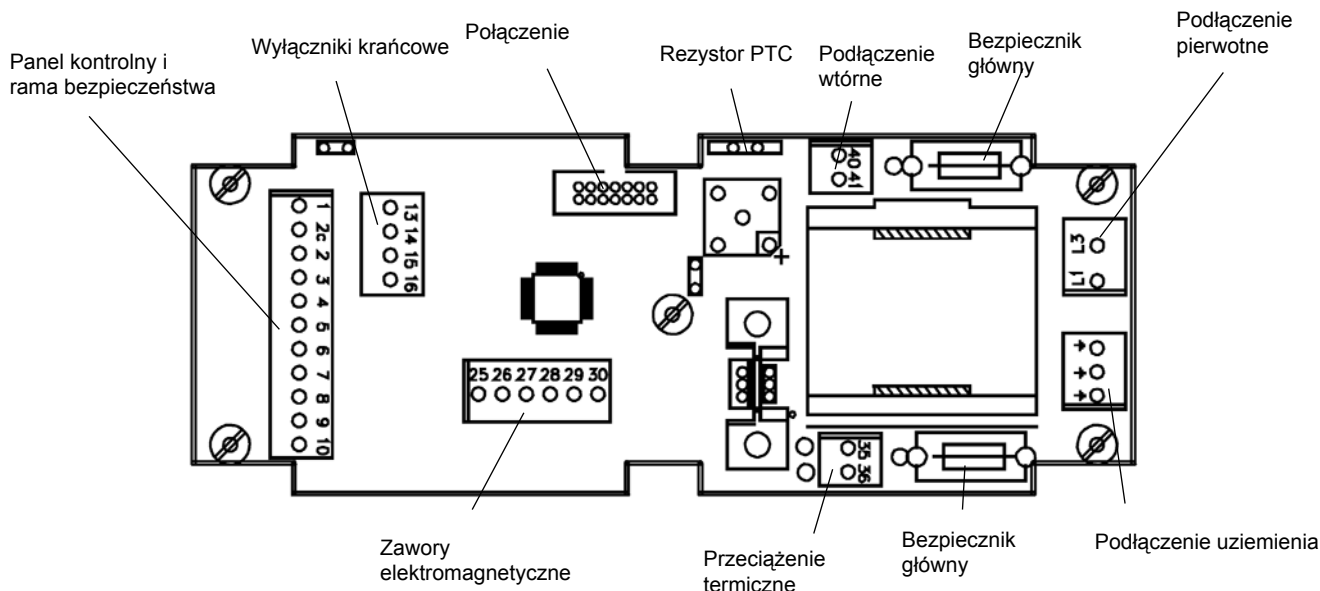
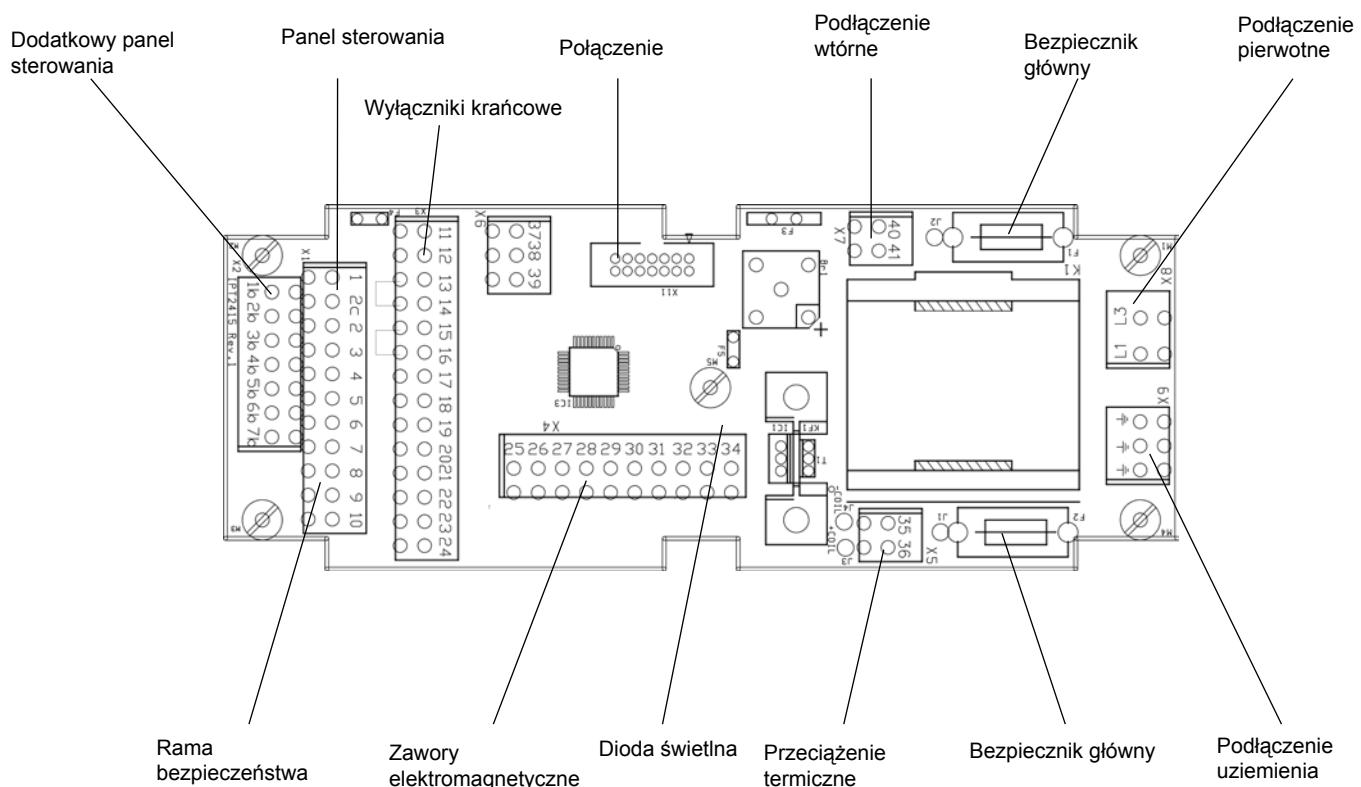
Podaj napięcie przy zamawianiu części zamiennych.

## Układ elektryczny Typ 11

Układ elektryczny jest sterowany za pomocą mikroprocesora. Główny przewód zasilania sieciowego składa się z 4 żył: 3 faz (czarna, niebieska, brązowa) i uziemienia (zielono-żółta.) Standardowy przewód zasilania ma 1,2 m długości i może być używany do połączenia tymczasowego przy montażu podnośnika.

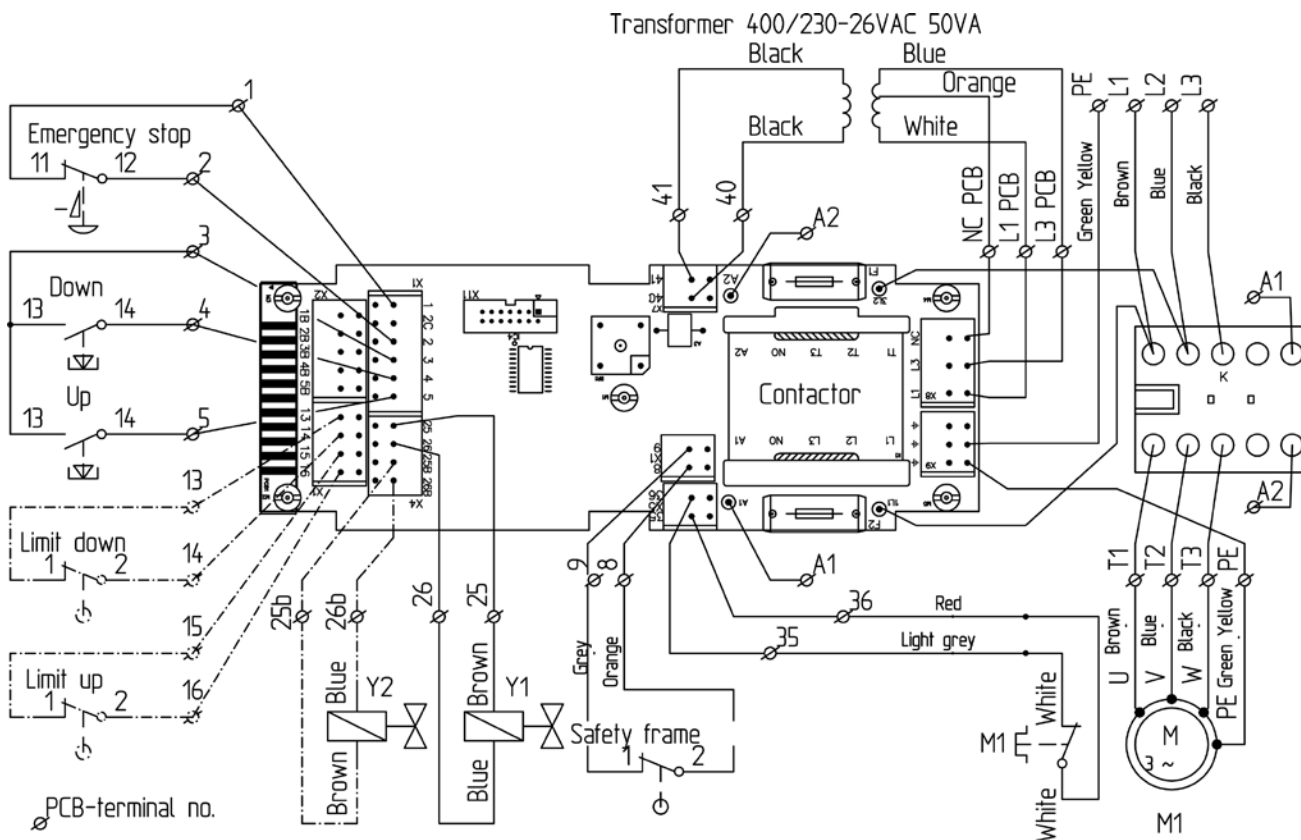
**Stycznik sieciowy, wyłącznik, ani przekaźnik ochrony silnika nie są dostarczane w zestawie.**

W standardowym zestawie, układ elektryczny jest zasilany prądem 3-fazowym 400 V, 50 Hz. Obwód sterowania jest zasilany 24 V pr. przem., ze zintegrowanego transformatora. Schemat elektryczny typowych paneli znajduje się w szafce elektrycznej, jest także zamieszczony w niniejszej instrukcji.



# Schemat elektryczny Typ II, z wyłączeniem pochylni

**Uwaga!!! Element czuły elektrostatycznie! Przestrzegaj instrukcji posługiwania się elementami czułymi elektrostatycznie.**

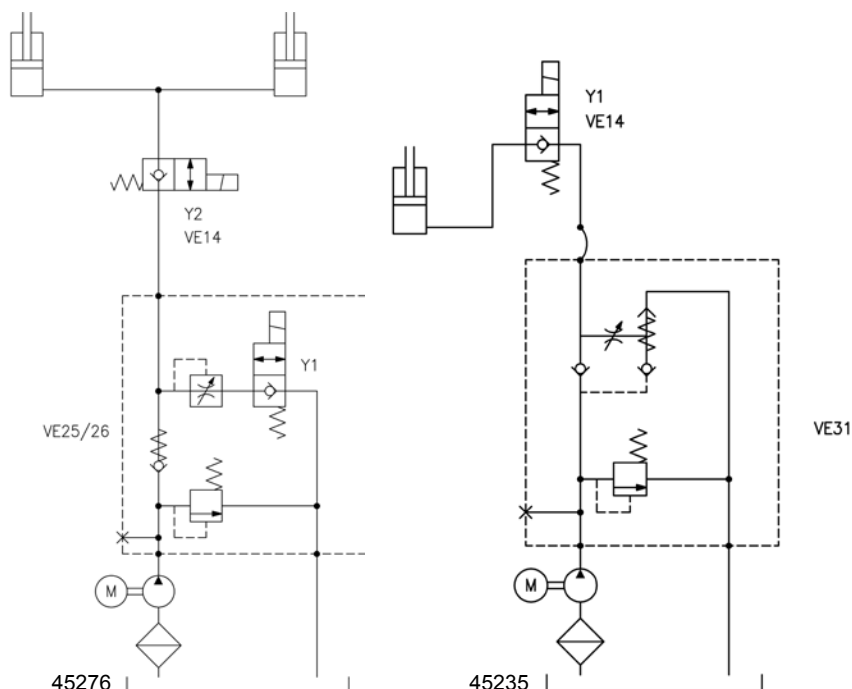


84916 Jednofazowy 230V pr. przem.:  
Czarne przewody do złącza L3; T3 nie jest używane.  
Niebieski i pomarańczowy przewód są przełączane przez transformator.  
Gniazda: L1=Biały, L3=Pomarańczowy i NC=Niebieski.  
Bezp. 315mAT zamiast 125mAT.

84917 Trójfazowy 230V pr. przem.:  
Niebieski i pomarańczowy przewód są przełączane przez transformator.  
Gniazda: L1=Biały, L3=Pomarańczowy i NC=Niebieski.  
Bezp. 315mAT zamiast 125mAT.

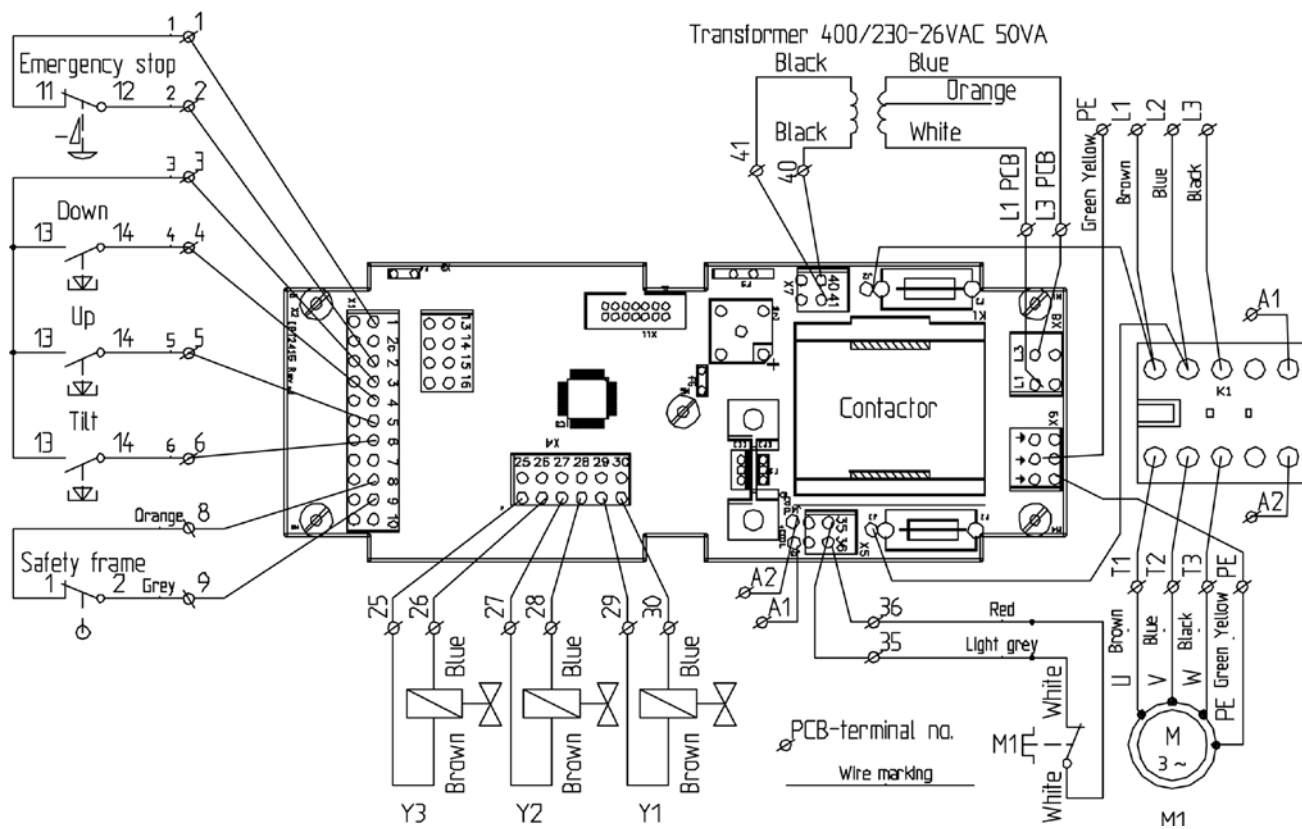
84918 Trójfazowy 400V pr. przem.:  
Gniazda: L1=Biały, L3=Niebieski i NC=Pomarańczowy.  
Bezp. 125mAT.

	M	Y1	Y2
Up	X		
Down		X	X



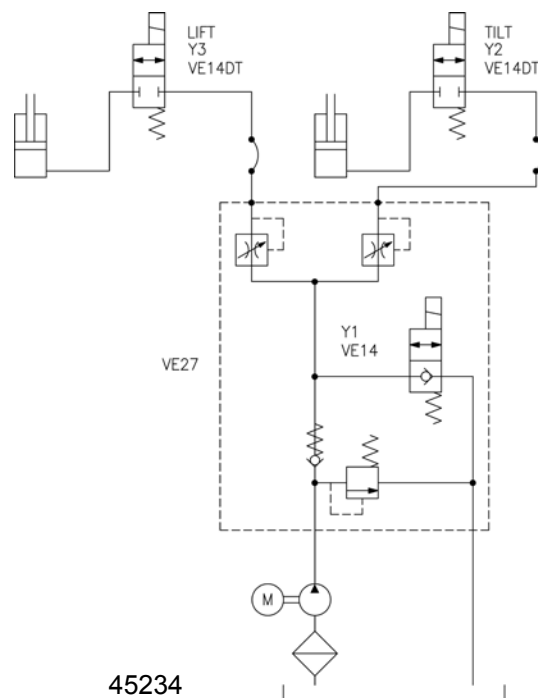
### Schemat elektryczny Typ II, pojedyncze działanie pochylni

**Uwaga!!! Element czuły elektrostatycznie! Przestrzegaj instrukcji posługiwania się elementami czułymi elektrostatycznie.**



84912

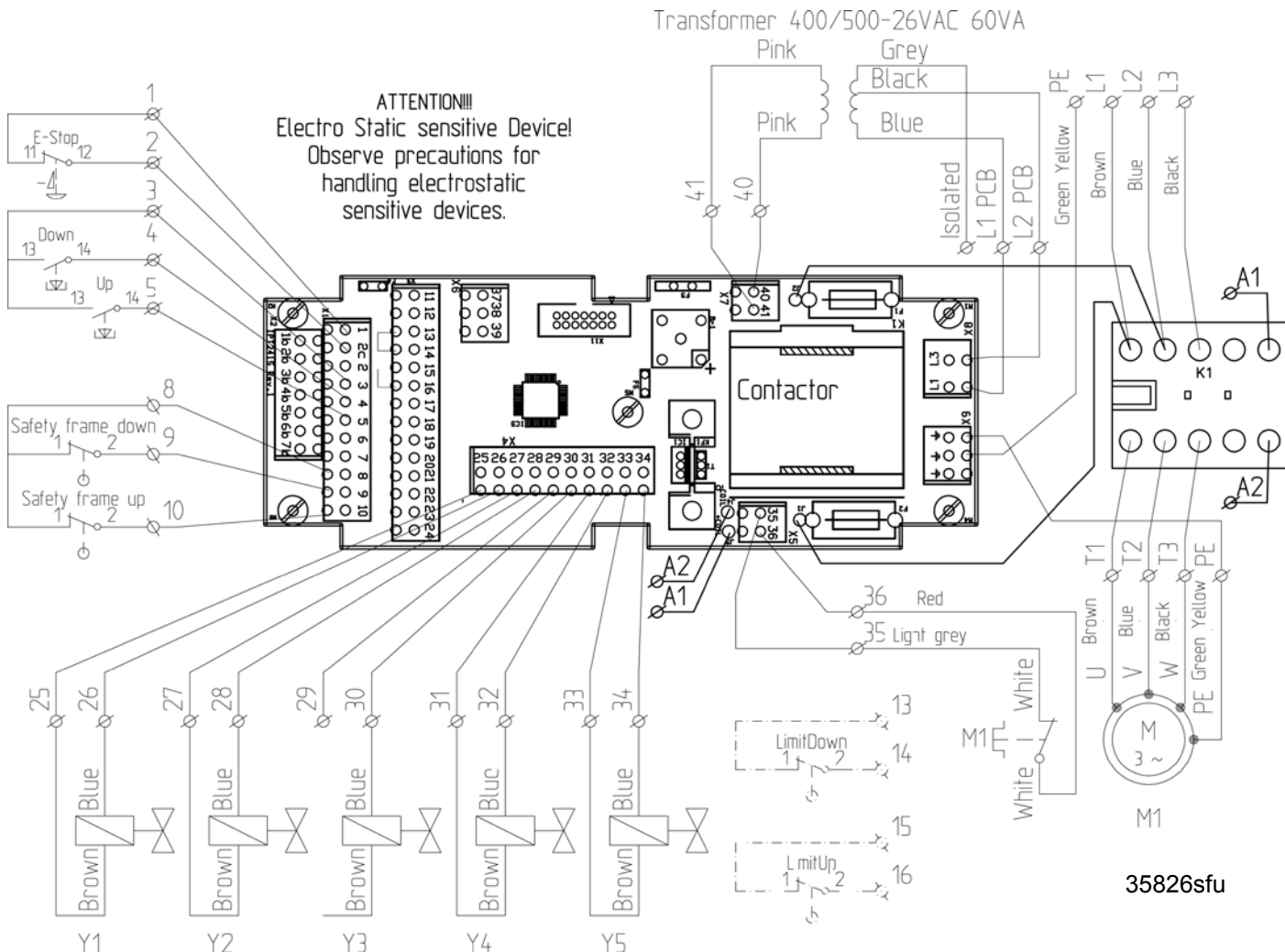
	M	Y1	Y2	Y3
Up	X			X
Down		X		X
Tilt Up	X		X	
Tilt Down		X	X	



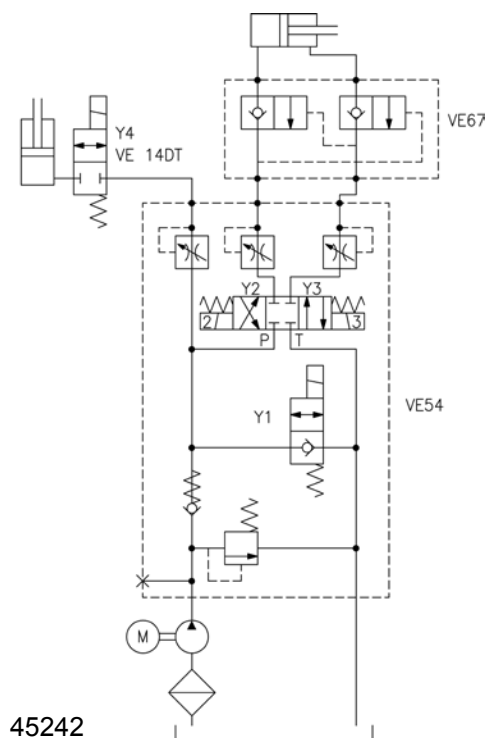
45234

# Schemat elektryczny Typ II, podwójne działanie pochylni

**Uwaga!!! Element czuły elektrostatycznie! Przestrzegaj instrukcji posługiwania się elementami czułymi elektrostatycznie.**



	M	Y1	Y2	Y3	Y4
Up	X				X
Down		X			X
Tilt Up	X			X	
Tilt Down	X		X		





## Mechaniczna budowa podnośnika podestowego

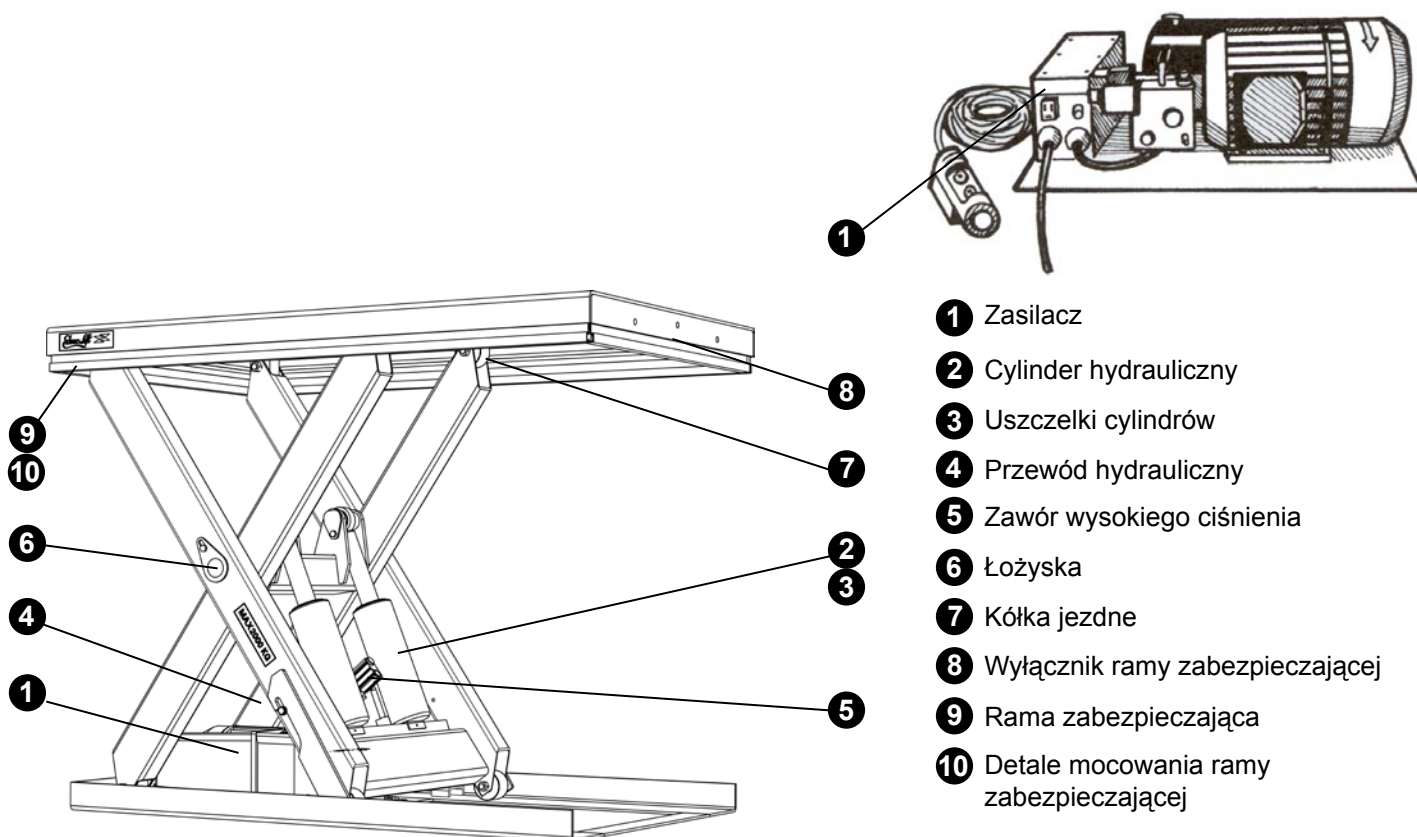
Podnośniki podestowe EdmoLift zawierają dwie lub więcej par wysięgników nożycowych, z jednym lub więcej cylindrami. Podnoszenie i obniżenie jest mechanicznie zsynchronizowane za pomocą poprzecznicy pomiędzy wysięgnikami, a także poprzez ramę podstawy i podest. W miejscach mocowania maszyna posiada łożyska ślizgowe. Intensywne użytkowanie, wysoka prędkość, ciężkie ładunki, trudne warunki otoczenia i praca wielozmianowa może wymagać dopasowania mocniejszych elementów, jak np. łożysk i innych elementów bardziej wytrzymałych, niż zastosowane w wersji standardowej.

Podnoszenie odbywa się za pomocą cylindrów działających pojedynczo, ustawionych pomiędzy ramionami wysięgników nożycowych, w celu przekazania siły podnoszenia.

Każdy cylinder posiada wbudowany zawór wysokiego ciśnienia, który automatycznie zamyka się, kiedy przepływ oleju zbyt szybko się podnosi, np. przy przerwaniu przewodu. Każdy podnośnik podestowy, wyposażony w więcej niż dwa cylindry, posiada ogranicznik przepływu.

Dodatkowo, w bloku zaworów zasilacza znajduje się zawór kontroli przepływu, ustawiony fabrycznie na odpowiednie zwolnienie prędkości do ok. 100 mm/s. Jeżeli potrzebujesz ustawić zawór inaczej, skontaktuj się z EdmoLift

Aby zapobiec uwięzieniu pod maszyną, podnośnik podestowy posiada ramę zabezpieczającą (blokady obsunięcia) poniżej poziomu podestu. W razie, gdy rama zabezpieczająca zostanie aktywowana, konieczne jest znalezienie i usunięcie przyczyny. Aby umożliwić ponowne obniżenie, naciśnij jednorazowo przycisk UP w celu zresetowania.



- 1 Zasilacz
- 2 Cylinder hydrauliczny
- 3 Uszczelki cylindrów
- 4 Przewód hydrauliczny
- 5 Zawór wysokiego ciśnienia
- 6 Łożyska
- 7 Kółka jezdne
- 8 Wyłącznik ramy zabezpieczającej
- 9 Rama zabezpieczająca
- 10 Detale mocowania ramy zabezpieczającej

## Budowa mechaniczna podestów uchylno-podnośnych

Mechanizm zbudowany jest z równolegle działających wysięgników podnoszących i nachylających. Podnoszenie i obniżenie oraz pochylanie jest mechanicznie zsynchronizowane za pomocą poprzecznicy pomiędzy wysięgnikami, a także poprzez ramę podstawy i podest.

Siły podnoszące i nachylające są wytwarzane przez pojedynczo działające cylindry. Każdy cylinder posiada wbudowany zawór wysokiego ciśnienia, który automatycznie ogranicza prędkość obniżania do maks. 50% zwykle dozwolonej prędkości obniżania, np. przy przerwaniu przewodu.

Ponadto, blok zaworów w zasilaczu zawiera zawór sterowania przepływem z wyrównaniem ciśnienia, ustawiony fabrycznie na odpowiednią prędkość obniżania, ok. 100 mm/s.

Podesty uchylno-podnośne EdmoLift podnoszą ładunek za pomocą równoległych wysięgników podnoszących. Oferujemy następujące wersje, o nośności od 750kg do 3000kg:

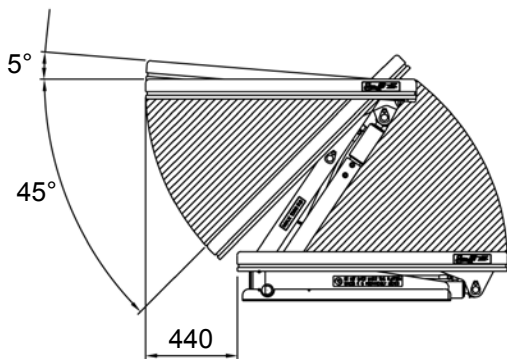
### Model

AL ..... wyłącznie ruch pionowy

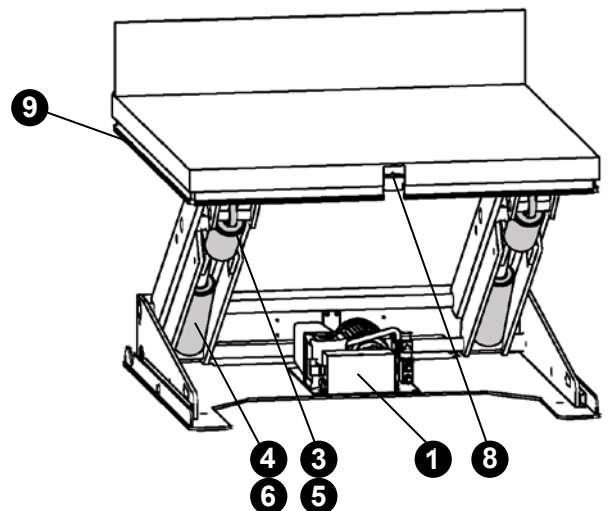
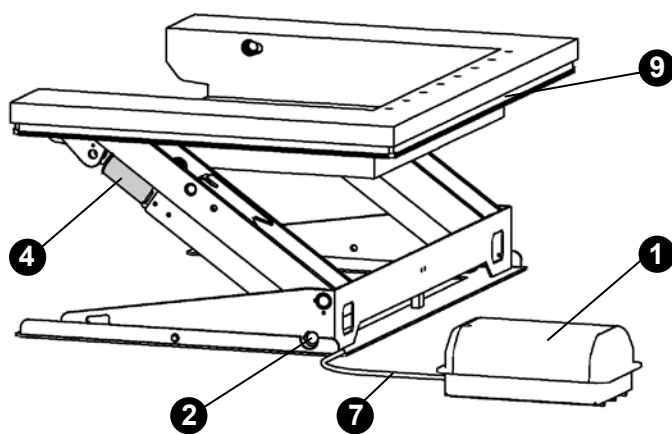
ALT ..... ruch pionowy i nachylanie od +5° do -45°

ART ..... ruch pionowy i nachylanie +5° do -45°

W modelach oznaczonych literami U, UE i GB, podest ma kształt zbliżony do litery "U".



**UWAGA!** Podest może poruszać się na boki w zasięgu do 440 mm, zależnie od toru przesuwu podnośnika.



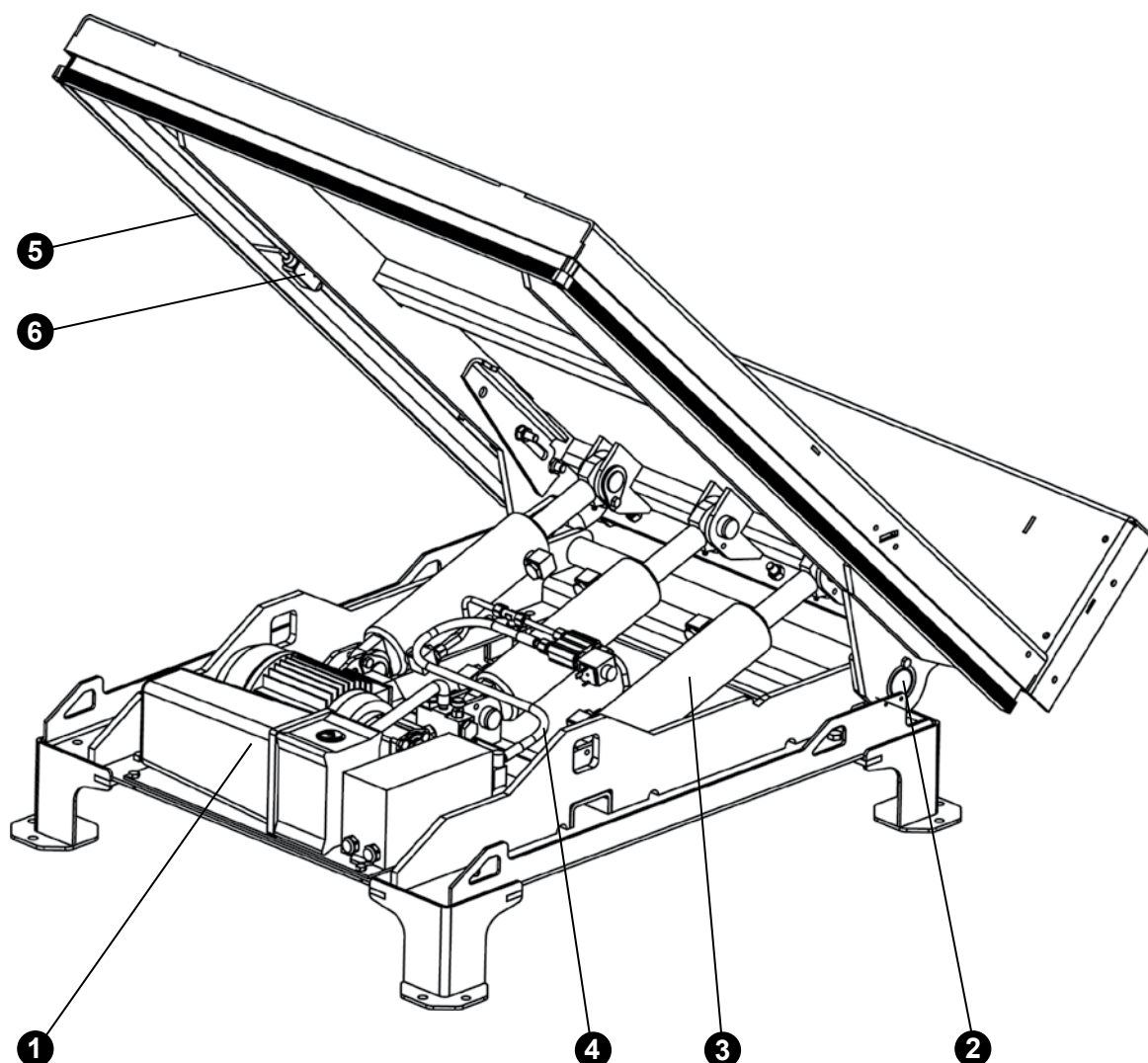
- 1 Zasilacz
- 2 Zestaw łożysk
- 3 Cylinder podnośny
- 4 Cylinder nachylania
- 5 Przewód hydr., podnoszenie
- 6 Przewód hydr., nachylanie
- 7 Przewód hydr., zasilacz
- 8 Wyłącznik ramy zabezpieczającej
- 9 Rama zabezpieczająca

## Budowa mechaniczna pochylni

Pochylnie EdmoLift umożliwiają nachylanie ładunków z siłą od 6 kNm do 18 kNm

Mechanizm posiada górną i dolną ramę nachylania. Są one połączone wzajemnym połączeniem mechanicznym w miejscach złączy pochylenia oraz sekcji poprzecznych.

Siła nachylania jest wytwarzana przez cylindry działające pojedynczo lub podwójnie. Każdy cylinder posiada wbudowany zawór wysokiego ciśnienia, który automatycznie ogranicza prędkość obniżania do maks. 50% zwykle dozwolonej prędkości obniżania, np. przy przerwaniu przewodu. Dodatkowo, w bloku zaworów zasilacza znajduje się zawór kontroli przepływu, ustawiony fabrycznie na odpowiednie zwolnienie prędkości do ok. 100mm/s.



- 1 Zasilacz
- 2 Zestaw łożysk
- 3 Cylinder nachylania
- 4 Przewód hydr.
- 5 Rama zabezpieczająca
- 6 Wyłącznik rama zabezpieczającej

## Budowa mechaniczna podnośnika magazynowego

### Budowa mechaniczna podnośnika magazynowego

Każdy podnośnik magazynowy posiada maszt. Siła podnosząca jest wytwarzana poprzez działanie pojedynczego cylindra na maszt.

Dodatkowo, w bloku zaworów zasilacza znajduje się zawór kontroli przepływu, ustawiony fabrycznie na odpowiednie zwolnienie prędkości, ok. 100mm/s dla pełnego ładunku.

Jeżeli potrzebujesz ustawić zawór inaczej, patrz instrukcje na stronach 46 i 47.

### TSL

Podnośniki magazynowe z centralną nogą wspierającą i dwoma kółkami jezdnyymi. Przeznaczone dla Europalet 1200 mm x 800 mm. Widły wózka mogą być obniżane do wysokości 70 mm nad podłożem. Istnieje możliwość załadowania i wyładowania palety przez wózek widłowy. Można też usprawnić przemieszczanie TSL przez zastosowanie wózka transportowego (akcesoria.) Ramy zabezpieczające (blokady obsunięcia) pod widłami zapobiegają obniżeniu widel na przeszkody.

### TSE

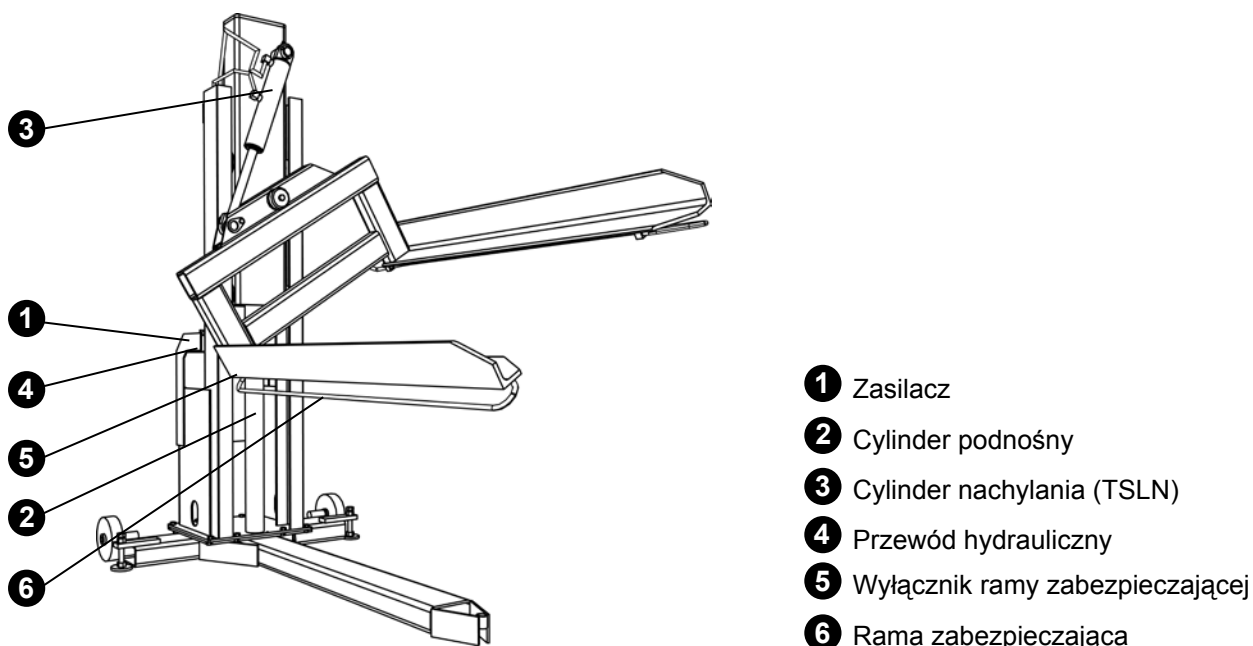
Stacjonarne podnośniki magazynowe z bocznymi nogami wspierającymi. Nie posiadają kółek jezdnych. Przeznaczone dla palet czterowieściowych 1200 mm x 1000 mm. Widły wózka mogą być obniżane do wysokości 10 mm nad podłożem. Istnieje możliwość załadowania i wyładowania palety przez wózek widłowy. Ramy zabezpieczające (blokady obsunięcia) pod widłami zapobiegają obniżeniu widel na przeszkody.

### TSLN

Podnośniki magazynowe z pochylnią, z centralną nogą wspierającą i dwoma kółkami jezdnyymi. Przeznaczone dla Europalet 1200 mm x 800 mm. Widły wózka mogą być obniżane do wysokości 70 mm nad podłożem. Widły podnoszące mogą być także nachylane na boki, do 40°, w prawo i w lewo. Przed nachylaniem upewnij się, czy maszyna i ładunek są stabilne. Wykonuj nachylanie tylko wtedy, kiedy nie powoduje to zagrożenia dla osób. Można też usprawnić przemieszczanie TSLN przez zastosowanie wózka transportowego (akcesoria.) Ramy zabezpieczające (blokady obsunięcia) pod widłami zapobiegają obniżeniu widel na przeszkody.

### Kolumna TSL

Kolumna z zasilaniem pozwala użytkownikowi na dołączenie własnego osprzętu do przenoszenia ładunku. Posiada Deklarację Włączenia CE, ale NIE posiada Deklaracji Zgodności CE. Użytkownicy mają obowiązek wykonać ocenę ryzyka, z analizą sił i stabilności, oraz dołączyć ją do dokumentacji technicznej. EdmoLift udostępni na zamówienie dane dotyczące kolumny.



## Budowa mechaniczna ręcznego wózka roboczego WP

### Budowa mechaniczna

Ręczny wózek roboczy WP posiada maszt, podwozie z kółkami, jednostkę mocy zasilaną z akumulatora i ładowarkę. Siła podnoszenia jest wytwarzana przez silnik zasilany z akumulatora, który podnosi uchwyt ładunku za pomocą łańcucha podnoszącego.

Maszyna posiada akumulatory 12 V pr. st., nie wymagające konserwacji oraz ładowarkę z podłączeniem do 1-fazowego gniazdka sieciowego 230 V (220-240 V), 50 Hz.

Tylne koła są wyposażone w hamulce postojowe, włączane nożnie. Przy manewrowaniu towarem, lub gdy wózek roboczy znajduje się na nachylonej powierzchni, należy zablokować hamulce, aby uniknąć niezamierzonych poruszeń.

### Działanie

W maszynach WP 65, WP 85, WP 105, WP 155 i WP 205, główny wyłącznik jest obsługiwany ręcznie.

Lampka ładowania: Aby sprawdzić szczegóły, patrz tabela na stronie 9.

Przewód ładowarki: Należy podłączyć do jednofazowego gniazda sieciowego, 230 V, 50 Hz. Ładowarka automatycznie steruje przepływem prądu i wyłącza się automatycznie po całkowitym załadunku akumulatorów.

**Akumulatory "Accu-CF" nie wymagają obsługi. Są całkowicie obudowane, nie wymagają kontroli ani uzupełniania. Powinny być przechowywane suche i czyste.**

### Układ elektryczny

**Przed podłączeniem ładowarki do zasilania sieciowego sprawdź, czy napięcie jest zgodne z napięciem sieciowym.**

Uwaga! W przypadku wykrycia usterki, powinien się nią zająć wykwalifikowany elektryk.

Jeżeli zamówiona maszyna jest standardowa, akumulator posiada przewód jednofazowy/230 V/50 Hz. (Dla 220-240V).

### Ładowarka akumulatora 12 V, 2 A

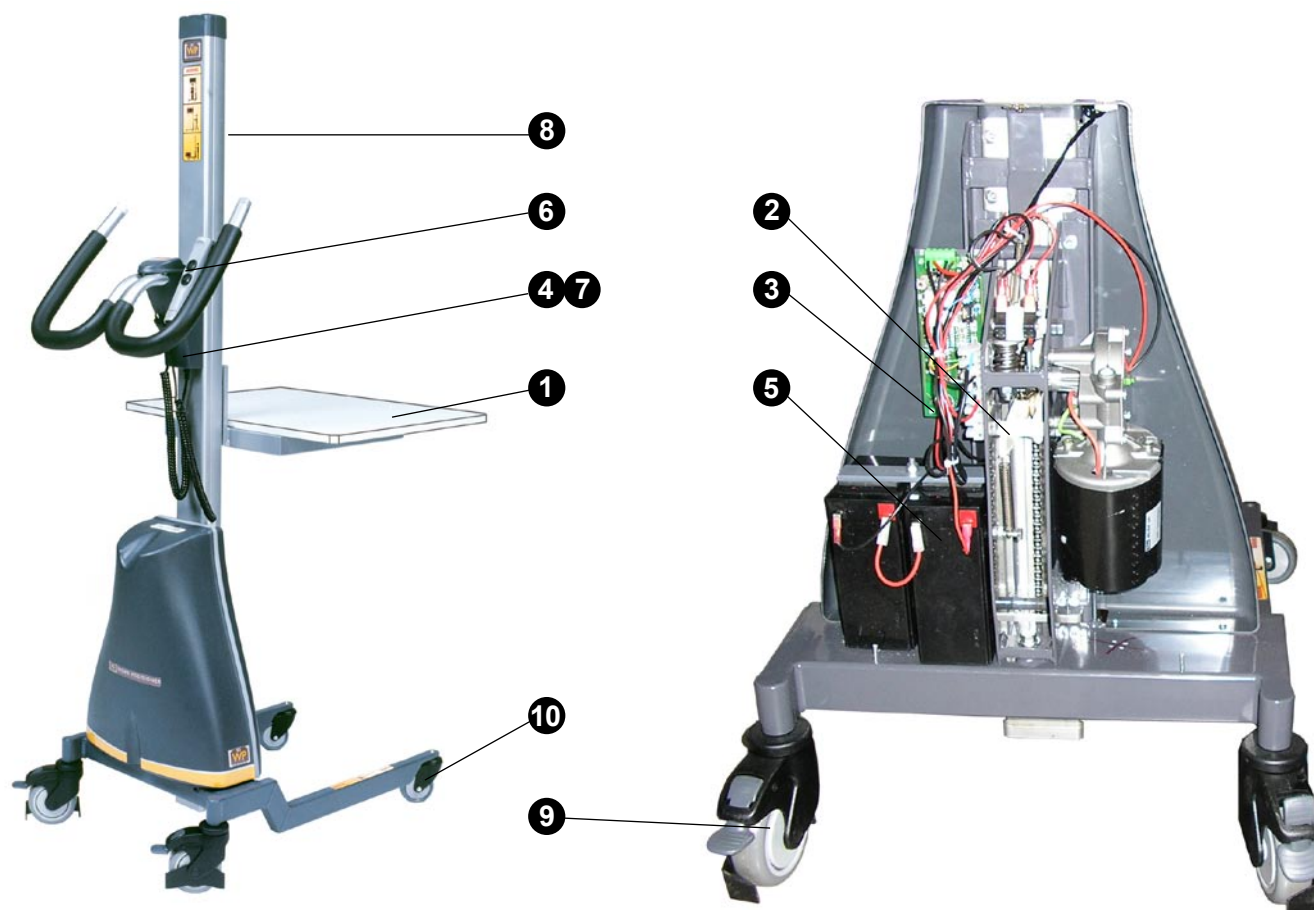
Wszystkie wózki robocze posiadają wbudowaną ładowarkę, za wyjątkiem modelu WP 200 z oddzielną ładowarką. Wtyczkę ładowarki podłącz do gniazdka 220/240V pr. przem.

Ładowarka automatycznie steruje przepływem prądu i wyłącza się automatycznie po całkowitym załadunku akumulatorów.

Podczas ładowania akumulatora nie wolno korzystać z wózka roboczego.

Po ładowaniu akumulatora, a przed używaniem maszyny, nie zapomnij wyciągnąć wtyczki z gniazdka.

Należy ładować akumulatory tak często, jak jest to możliwe. Zaleca się ładowanie akumulatorów po każdej zmianie roboczej.



### Główne części ręcznego wózka roboczego WP

- ❶ Nośnik ładunku (w modelach standardowych - podest)
- ❷ Jednostka mocy z zabezpieczeniem przeciwprzepięciowym.
- ❸ Bezpiecznik 16 A
- ❹ Ładowarka akumulatora, 1/230 V/ 50 Hz \*
- ❺ Akumulatory, 2 \* 12 V pr. st.
- ❻ Jednostka sterująca, na uchwycie.
- ❼ Wtyczka ładowarki
- ❽ Dla modeli WP60 i 80 można zakupić opcjonalnie osłonę na łańcuch i ograniczniki ładunku.
- ❾ Tylne kółko z hamulcem parkującym.
- ❿ Przednie kółko

\* WP 205 posiada oddzielną ładowarkę

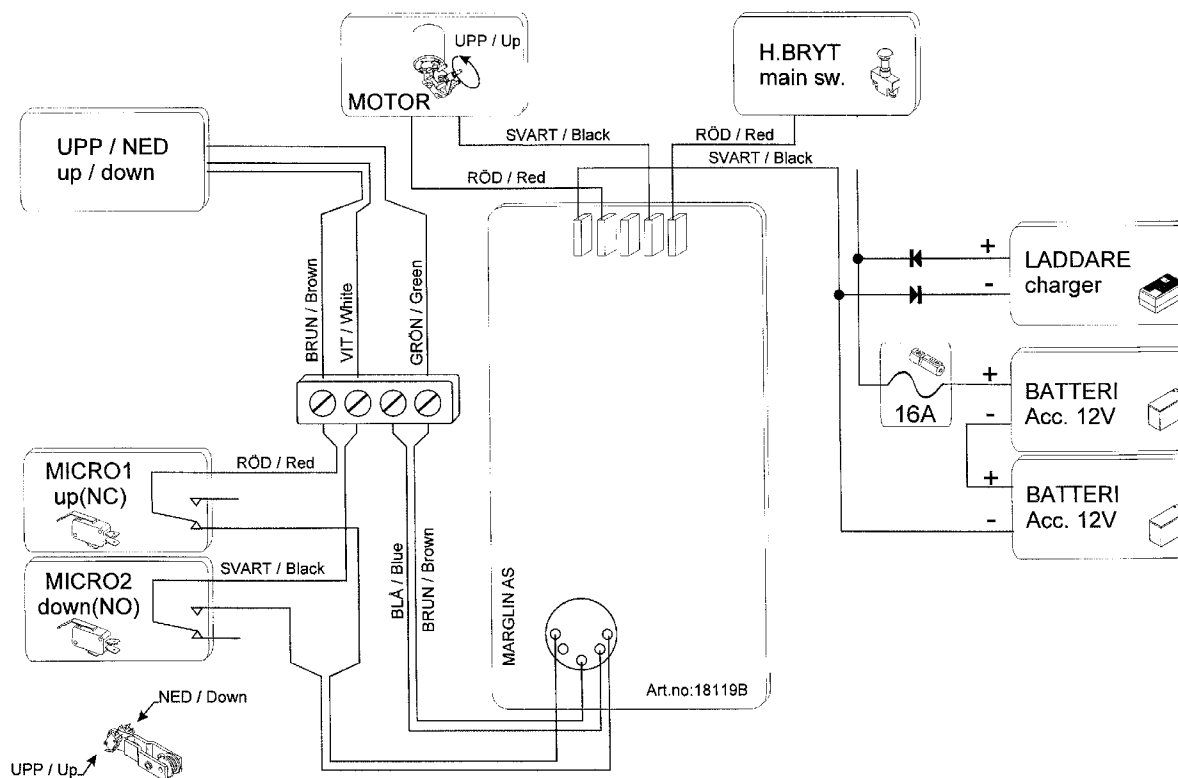
### Lampka ładowarki WP 65, WP 85, WP 155, WP 205

Lampka zielona:

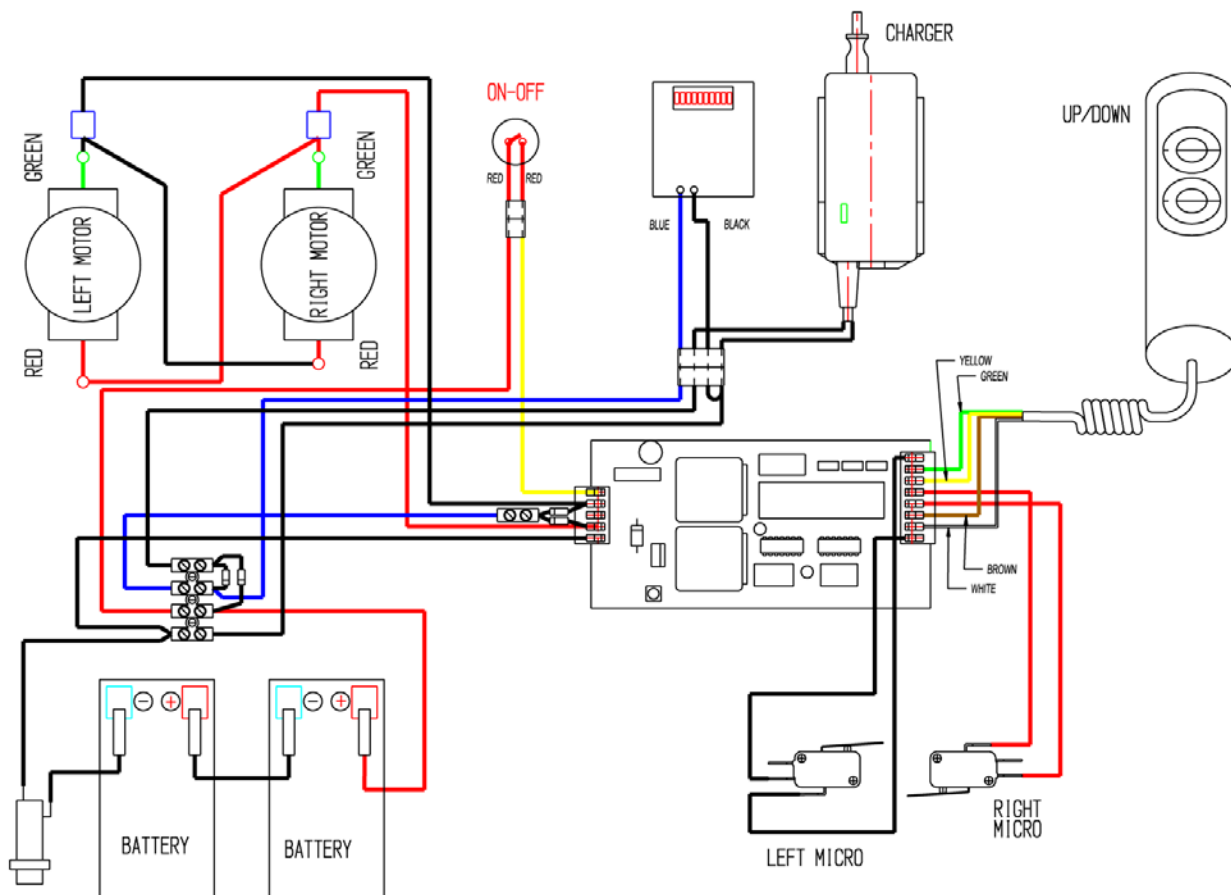
Zielona lampka gaśnie po całkowitym naładowaniu akumulatorów.



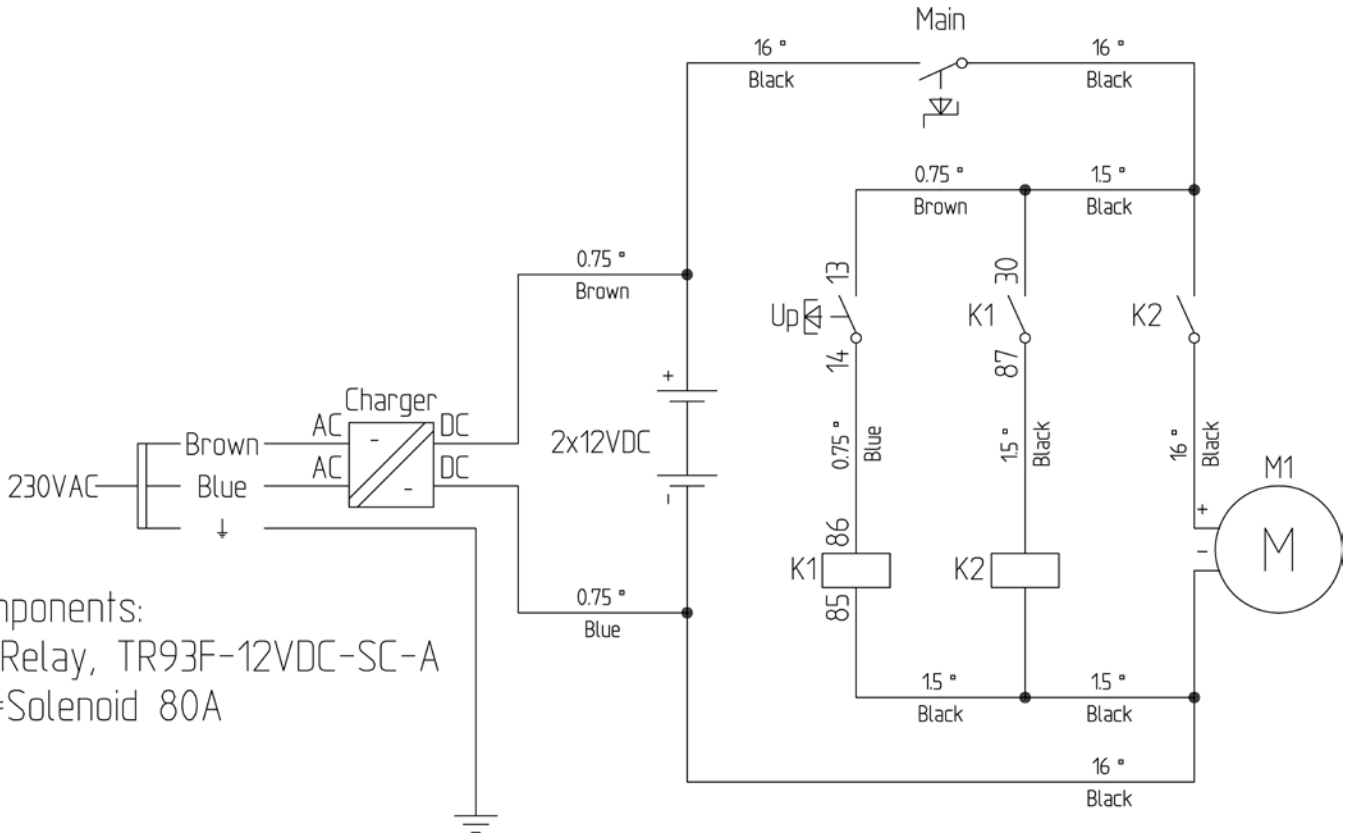
Schemat elektryczny WP 65, WP 85, WP 105, WP 155



Schemat elektryczny WP 205



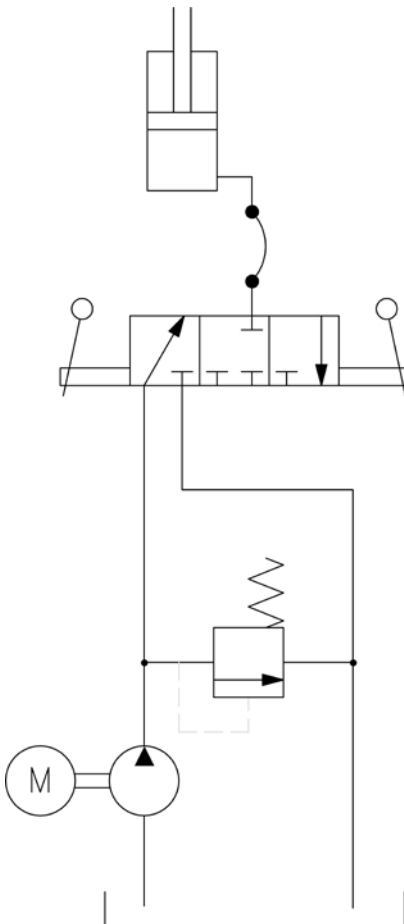
Schemat elektryczny WP 400



Components:

K1=Relay, TR93F-12VDC-SC-A

K2=Solenoid 80A





## Budowa mechaniczna przenośnika magazynowego TZ

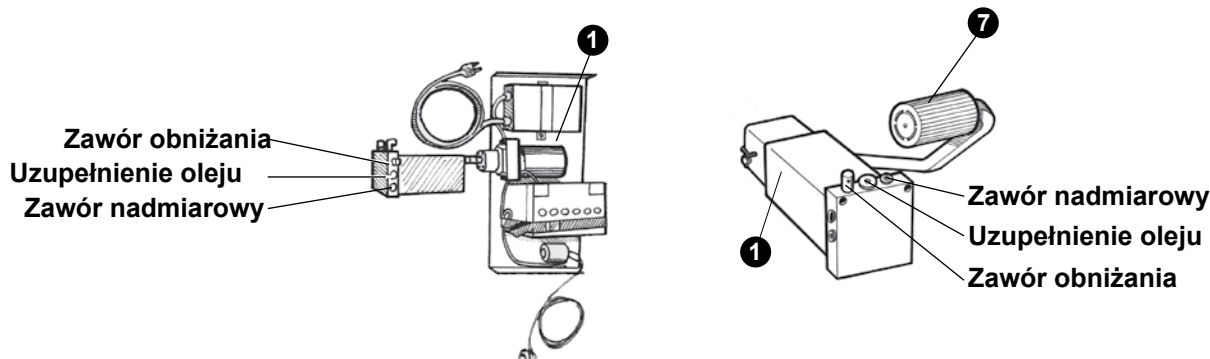
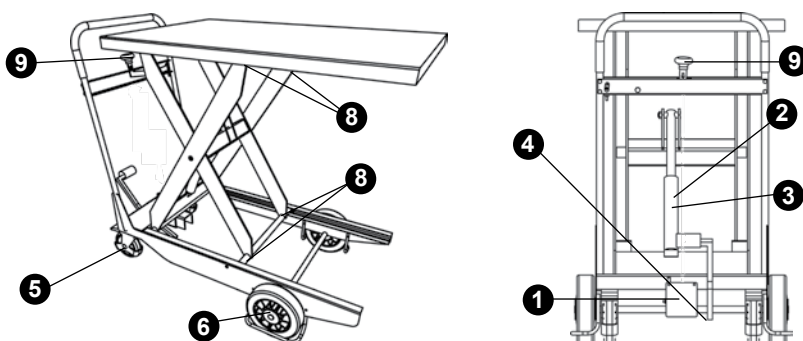
### Budowa mechaniczna

Przenośniki magazynowe TZ EdmoLift wyposażone są w pojedynczy mechanizm nożycowy, z pionowym, podwójnym mechanizmem nożycowym dla TZD. Siła podnoszenia jest wytwarzana przez pojedynczy cylinder, łączący podwozie z główną poprzecznicą mechanizmu nożycowego.

Mechanizm nożycowy jest umieszczony na podwoziu, posiadającym dwa kółka proste i dwa kółka obrotowe. Kółka obrotowe posiadają hamulce postojowe i blokadę obrotu. Przy manewrowaniu towarem na nośniku ładunku, lub gdy przenośnik magazynowy znajduje się na nachylonej powierzchni, upewnij się, czy hamulce są zablokowane, aby uniknąć niezamierzonych poruszeń. Do manewrowania przenośnikiem używa się uchwytu naciskanego.

System hydrauliczny jest zasilany z pompy obsługiwanej nożnie lub z agregatu hydraulicznego podłączonego do akumulatora, umieszczonego na końcówce uchwytu.

- ❶ Agregat hydrauliczny
- ❷ Cylinder hydrauliczny
- ❸ Zestaw uszczelki cylindrów
- ❹ Przewód hydrauliczny
- ❺ Kółko obrotowe z hamulcem parkującym.
- ❻ Kółko
- ❼ Pedał nożny
- ❽ Blokada ześlizgiwania
- ❾ Uchwyt obniżania



### Agregat hydrauliczny

#### Pompa nożna

Podnoszenie odbywa się poprzez pompowanie pompką z pedałem nożnym. Zawór nadmiarowy dostarczany razem z maszyną, ogranicza siłę podnoszenia. Nie należy regulować tego zaworu bez bezpośredniej konsultacji i zgody firmy EdmoLift. Naciśnięcie uchwytu obniżania powoduje rozpoczęcie obniżania, które trwa podczas trzymania uchwytu, poprzez otwarcie zaworu obniżania za pomocą przewodu lub pręta. Zawór kontroli przepływu ogranicza prędkość obniżania do ok. 100 mm/s przy pełnym załadunku.

#### Działanie akumulatora

Wciśnięcie przycisku uruchamia silnik elektryczny, który steruje podnoszeniem. Ruch podnoszenia trwa przez cały czas, kiedy przycisk jest wciśnięty, do momentu osiągnięcia górnej skrajnej pozycji.

Naciśnięcie uchwytu obniżania powoduje rozpoczęcie obniżania, które trwa podczas trzymania uchwytu, poprzez otwarcie zaworu obniżania za pomocą przewodu lub pręta. Zawór kontroli przepływu, ogranicza prędkość obniżania do ok. 70 mm/s przy pełnym załadunku. Maszyna posiada akumulatory nie wymagające obsługi 12 V pr. st., 28 Ah oraz ładowarkę 4 A, z podłączeniem do 1-fazowego gniazdka sieciowego 220 V (220-240 V), 50 Hz.

## Układ elektryczny

Przed podłączeniem zasilacza sprawdź czy napięcie zasilacza jest zgodne z napięciem sieciowym.

**Uwaga! W przypadku wykrycia usterki, powinien się nią zająć wykwalifikowany elektryk.**

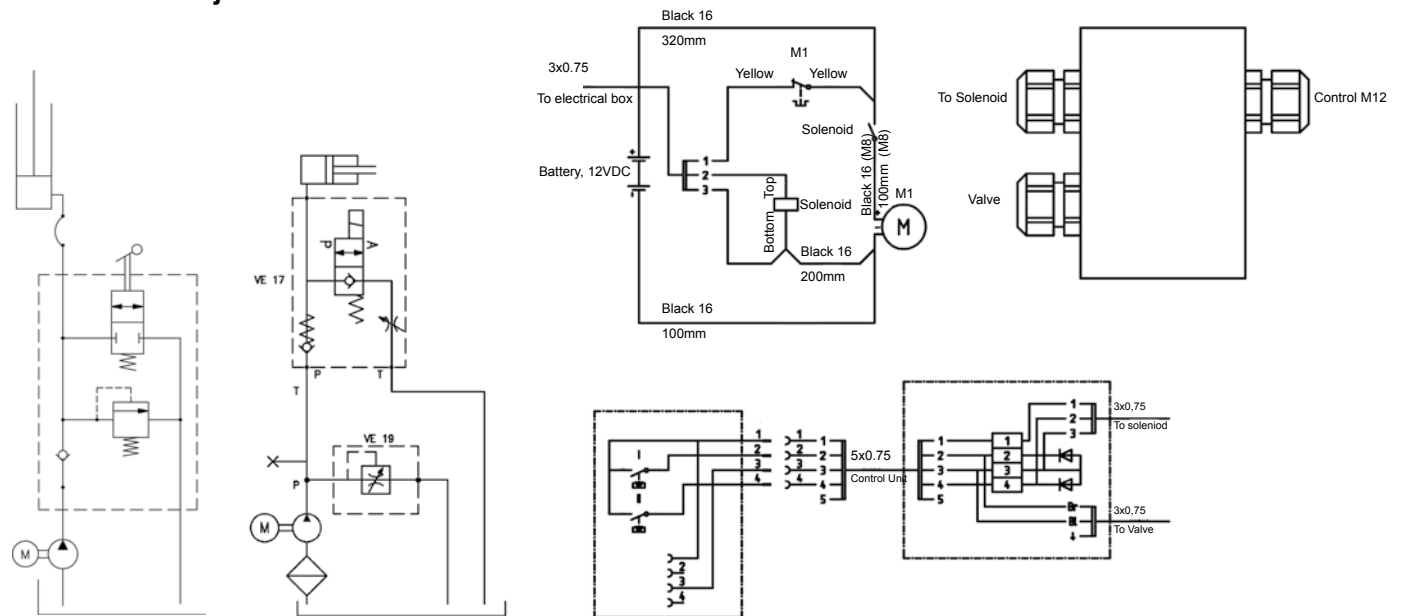
Jeżeli zamówiona maszyna jest standardowa, akumulator posiada przewód jednofazowy/230 V/50 Hz. (Dla 220-240V).

## Ładowarka do akumulatora 12 V 4 A

Ładowarka akumulatora stanowi integralną część przenośnika magazynowego. Wtyczka ładowarki podłączana jest do gniazdka 220/240V pr. przem. Ładowarka automatycznie steruje przepływem prądu i wyłącza się automatycznie po całkowitym załadunku akumulatorów. Podczas ładowania akumulatora nie wolno obsługiwać przenośnika magazynowego.

Po ładowaniu akumulatora, a przed używaniem maszyny, nie zapomnij wyciągnąć wtyczki z gniazdka.

**Należy ładować akumulatory tak często, jak jest to możliwe. Zaleca się ładowanie akumulatorów po każdej zmianie roboczej.**



Schemat hydrauliczny

Schemat elektryczny, agregat zasilany z akumulatora

## Czynności po użyciu

Zaleca się, aby po ukończeniu pracy opuścić podest do pozycji dolnej. Jeżeli nie stwarza to ryzyka ani niedogodności, przenośnik magazynowy może być także pozostawiony z podniesionym podestem.

Wysokość podniesionego podestu może ulec zmianie z następujących powodów:

- Zmiana objętości oleju spowodowana zmianą temperatury zewnętrznej.
- Ubytki w zaworach, przewodach lub przyłączach.
- Wyciek z cylindra



Zużyte akumulatory należy traktować jako odpady niebezpieczne.

## **Konserwacja podnośników podestowych, magazynowych, podestów uchylno-podnośnych, pochylni i przenośników magazynowych**

Należy konserwować maszynę co 3 miesiące, chyba że warunki otoczenia i pracy wymagały będą częstszych konserwacji.

Omów właściwe odstępy czasowe z przedstawicielem firmy EdmoLift.

**Kontrole, serwis i naprawy powinny być wykonywane wyłącznie przez odpowiednio wykwalifikowanych pracowników.**

**Podczas kontroli, prac naprawczych i serwisowych, na maszynie nie może znajdować się żaden ładunek.**

**Przez cały czas pracy pod podestem wsporniki serwisowe (blokady do konserwacji) powinny być założone.**

### **Układ hydrauliczny**

Sprawdź, czy w zbiorniku oleju nie ma wycieków.

Sprawdź poziom oleju w zbiorniku. Jeżeli jest to potrzebne, uzupełnij. Rodzaj oleju ISO 32 lub inny, oznaczony na zasilaczu. Zanieczyszczony olej należy wymieniać.

Sprawdzaj, czy w przewodach i złączach hydraulicznych nie ma uszkodzeń albo wycieków. W razie potrzeby, napraw.

Sprawdzaj, czy cylindry, przewody i złącza hydrauliczne nie mają śladów uszkodzeń albo zużycia.

### **Wyposażenie elektryczne**

Skontroluj i przetestuj działanie funkcji elektrycznych.

Sprawdź, czy przewody lub żyły nie są obluźnione lub zablokowane. Jeżeli jest to potrzebne, ustaw odpowiednio.

### **Urządzenia mechaniczne**

Sprawdź, czy wszystkie bolce i kółka są odpowiednio zabezpieczone.

Sprawdź, czy maszyna nie posiada nadmiernych luzów na łożyskach.

Sprawdź, czy połączenia spawane nie uległy pęknięciu lub złamaniu.

Sprawdź, czy profile ramy zabezpieczającej (blokady obsunięcia) nie są uszkodzone.

Sprawdź pewność mocowania do podłoża.

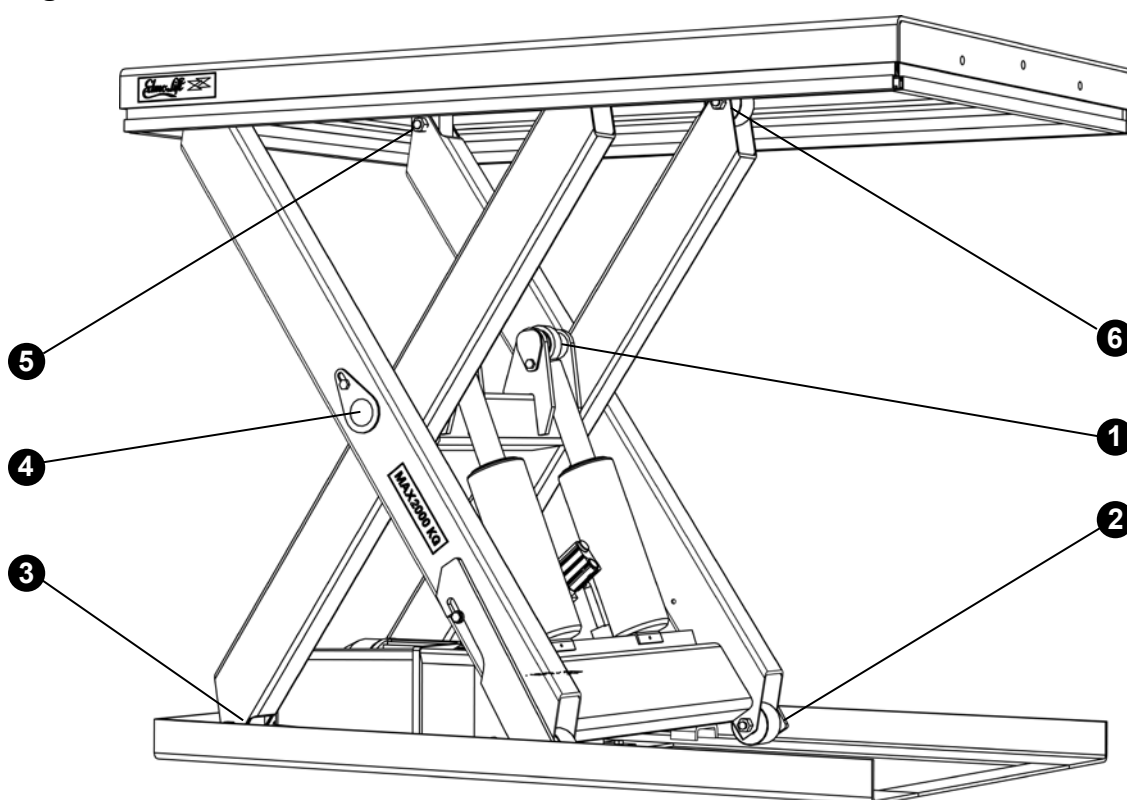
Sprawdź wszystkie tabliczki i oznaczenia pod kątem ich kompletności i czytelności.

Podczas smarowania łożysk maszyna musi być rozładowana.

## Punkty smarowania

Podczas smarowania łożysk podnośnik musi być rozładowany! Podczas sprawdzania poziomu oleju w zbiorniku pamiętaj, że maksymalny poziom oleju pokazuje się w najniższej pozycji podnośnika. Zużyty olej powinien być potraktowany jako odpad niebezpieczny.

## Miejsca smarowania podnośnika podestowego

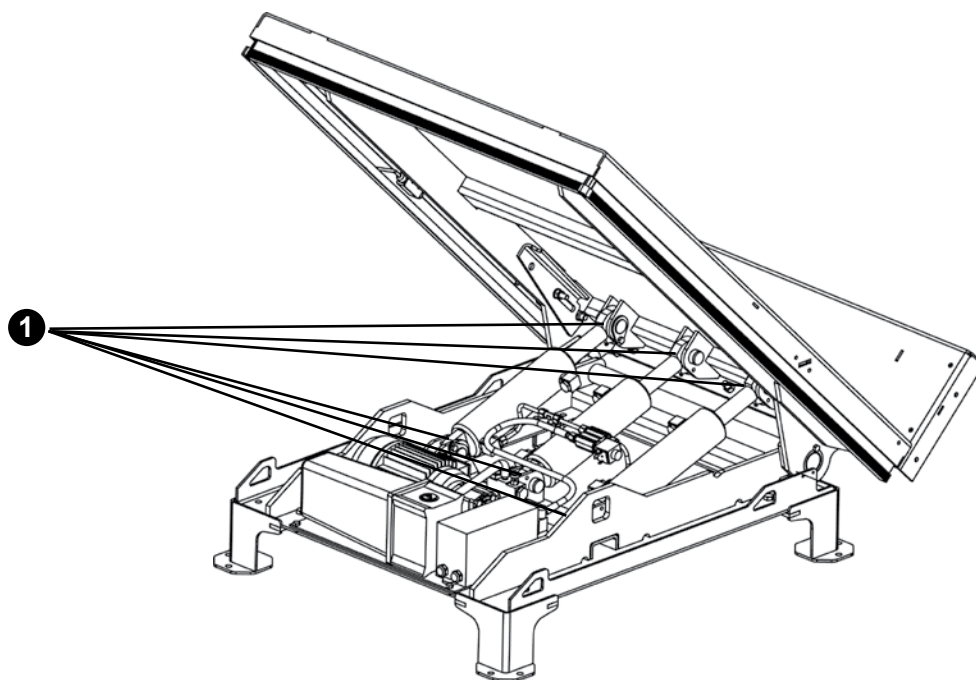


Poz. 1 Wszystkie modele

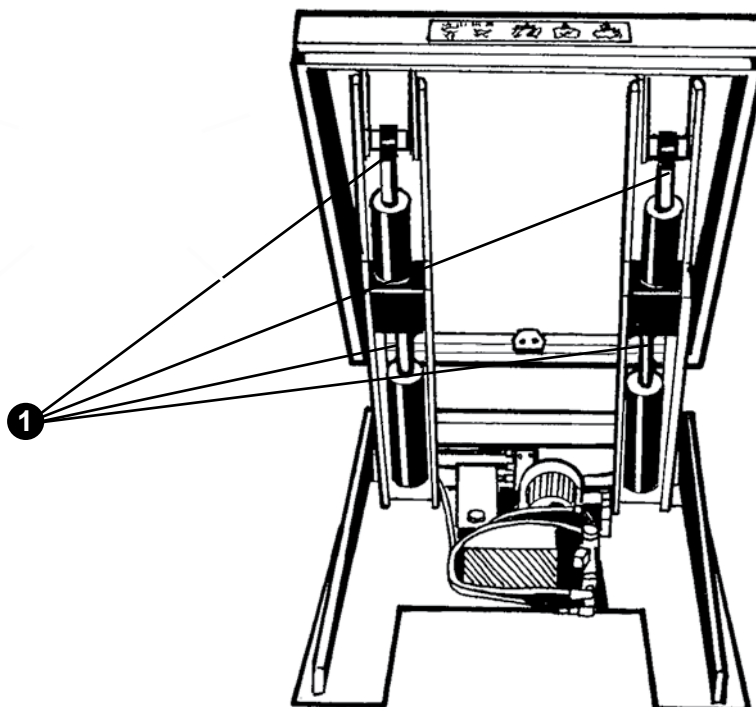
Poz. 2-6 tylko w pakiecie wzmocnionym

- 1 Panewka tłoczyska
- 2 Dolne kółko
- 3 Dolne mocowanie wysięgnika
- 4 Środkowa część wysięgnika
- 5 Górne mocowanie wysięgnika
- 6 Górne kółka

## Punkty smarowania pochylni

**1** Panewka tłoczyska

## Miejsca smarowania podestu uchylno-podnośnego

**1** Panewki tłoczyska posiadają smarowniczkę.

## Wykrywanie usterek

Wykryte awarie powinny być naprawiane przez kompetentne osoby. W razie potrzeby dodatkowej pomocy, lub gdy poniższe sposoby nie pozwalają znaleźć usterki, skontaktuj się z EdmoLift.

Przez cały czas pracy pod podestem wsporniki serwisowe (blokady do konserwacji) powinny być założone.

### Podnośniki podestowe, magazynowe, uchylno-podnośne, i pochylnie

Usterka	Powód	Działanie
Silnik nie uruchamia się.	Wyłącznik główny znajduje się w pozycji OFF.	Przełącz wyłącznik do pozycji ON.
	Brak zasilania sieciowego.	Sprawdź zasilanie sieciowe.
	Wciśnięty przycisk E-STOP.	Przekręć przycisk zgodnie z kierunkiem ruchu wskazówek zegara, aby zwolnić blokadę.
	Aktywne wyłączniki zabezpieczające pierwotnego i wtórnego uzwojenia.	Sprawdź przyczynę i zresetuj.
Maszyna nie wykonuje ruchu podnoszenia.	Silnik obraca się w odwrotnym kierunku.	Zamień dwie fazy. (UWAGA! Przed rozpoczęciem pracy sprawdź, czy wyłącznik sieciowy znajduje się w pozycji OFF).
	Nieprawidłowe połączenie elektryczne.	Sprawdź połączenia.
	Otwarcie zaworu nadmiarowego.	Przeładowanie podnośnika podestowego - usuń nadmiar ładunku.
	Zatrzymanie silnika z powodu aktywacji przełącznika ochrony silnika. Środek ciężkości ładunku znajduje się za wysoko.	Przeładowanie podnośnika podestowego - usuń nadmiar ładunku. Złe ustawienie przełącznika ochrony silnika - ustaw poprawnie.
	Inne powody	Skontaktuj się z EdmoLift.
Podnośnik podestowy nie osiąga górnego położenia.	Zbyt niski poziom oleju	Dolej oleju, ale nie więcej, niż jest to potrzebne do osiągnięcia górnego poziomu. Nadmiar oleju może spowodować przepełnienie zbiornika oleju przy obniżaniu podestu.
	Otwarcie zaworu nadmiarowego.	Przeładowanie podestu - usuń nadmiar ładunku.
Ruch podnoszenia lub obniżania jest nierówny, przerywany	Zapowietrzony układ hydrauliczny.	Sprawdź poziom oleju. Kilka razy przesuń podest, z około pięciominutowymi przerwami. Gdy podest znajduje się w dolnej pozycji skrajnej, wciśnij przycisk DOWN i przytrzymaj przez około pół minuty..

Usterka	Powód	Działanie
Podnośnik podestowy nie obniża się.	Nieprawidłowe okablowanie elektryczne.	Sprawdź połączenia.
	Przycisk E-STOP został wciśnięty.	Przekręć przycisk zgodnie z kierunkiem ruchu wskazówek zegara, aby zwolnić blokadę.
	Rama zabezpieczająca została uaktywniona.	Usuń wszelkie zablokowane przeszkody. Zresetuj naciskając jednorazowo przycisk UP i naciśnij ponownie przycisk obniżania
	Aktywne wyłączniki zabezpieczające uzwojenia pierwotnego lub wtórnego.	Sprawdź przyczynę i zresetuj.
	Zawór obniżania nie otwiera się.	Sprawdź obwód elektryczny. Prawdopodobnie należy wymienić wkład lub cewkę zaworu.
Podnośnik podestowy obniża się, kiedy przycisk DOWN nie jest wciśnięty.	Zanieczyszczenia układu hydraulicznego	1. Wykonaj kilka cykli podnośnika, aby usunąć wszelkie zabrudzenia z obsady zaworu.  2. Rozmontuj zawór obniżania i bezpieczeństwa, sprawdź i wyczyść wkłady zaworów.  3. Wymień wkłady zaworów obniżania i kontrolnego, a następnie wymień olej.
	Poziom oleju obniża się ze względu na schłodzenie oleju.	Normalne. Jeżeli stanowi to przeszkodę, skontaktuj się z EdmoLift, aby uzyskać propozycję rozwiązania problemu.
Prędkość podnoszenia lub obniżania jest zbyt wysoka lub zbyt niska.	Zawór sterowania przepływem został źle ustawiony.	Ustaw odpowiednio zawór kontroli przepływu. <b>UWAGA!</b> Wysoka prędkość zwiększa ryzyko utraty stabilności ładunku.

## Wykrywanie awarii w ręcznym wózku roboczym WP

Usterka	Powód	Działanie
Silnik nie uruchamia się.	Główny wyłącznik jest wciśnięty.	Pociągnij do góry główny wyłącznik.
	Akumulatory są niewystarczająco naładowane.	Naładuj akumulatory.
Brak ruchu podnoszenia.	Wyłącznik zabezpieczający został uaktywniony.	Sprawdź przyczynę i zresetuj.
	Zatrzymanie silnika z powodu aktywacji przełącznika ochrony silnika.	Przenośnik magazynowy jest przeładowany. Usuń nadmiar ładunku.
	Inne powody	Skontaktuj się z EdmoLift.
Podest nie obniża się.	Główny wyłącznik jest wciśnięty.	Pociągnij do góry główny wyłącznik.
	Aktywne zabezpieczenie przed przeładowaniem..	Przenośnik magazynowy jest przeładowany. Usuń nadmiar ładunku.

## Wykrywanie usterek przenośnika magazynowego TZ

Usterka	Powód	Działanie
Silnik nie uruchamia się.	Słabe akumulatory.	Naładuj akumulatory.
Brak ruchu podnoszenia.	Otwarcie zaworu nadmiarowego.	Przenośnik magazynowy jest przeładowany. Usuń nadmiar ładunku.
	Zawór obniżania nie jest zamknięty.	Sprawdź, czy przewód / pręt obniżający nie został uszkodzony oraz czy nie wymaga ustawienia.
	Inne powody	Skontaktuj się z EdmoLift.



<b>Usterka</b>	<b>Powód</b>	<b>Działanie</b>
Podest nie dosięga górnego położenia skrajnego.	Zbyt niski poziom oleju	Dolej oleju, ale nie więcej, niż jest potrzebne do osiągnięcia górnej, skrajnej pozycji. Nadmiar oleju może spowodować przepełnienie zbiornika oleju przy obniżaniu podestu.
	Otwarcie zaworu nadmiarowego.	Przenośnik magazynowy jest przeładowany. Usuń nadmiar ładunku.
Podest nie obniża się..	Zawór obniżania jest otwarty.	Sprawdź, czy przewód / pręt obniżający nie został uszkodzony, oraz czy nie wymaga ustawienia.
	Założone blokady do konserwacji.	Zwolnij blokady konserwacyjne.
Podest obniża się samorzutnie, bez włączenia uchwytu obniżania.	Zanieczyszczenia w układzie hydraulicznym.	<ol style="list-style-type: none"><li>1. Wykonaj kilka cykli przenośnika, aby usunąć wszelkie zabrudzenia z siedziska zaworu.</li><li>2. Rozmontuj zawór obniżania i bezpieczeństwa, sprawdź i wyczyść wkłady zaworów.</li><li>3. Wymień wkłady zaworów obniżania i bezpieczeństwa, a następnie wymień olej.</li></ol>
	Zawór obniżania nie jest zamknięty.	Sprawdź, czy przewód / pręt obniżający nie został uszkodzony, oraz czy nie wymaga ustawienia.
	Poziom oleju obniża się przy schłodzeniu oleju.	Normalne. Jeżeli stanowi przeszkodę, skontaktuj się z EdmoLift, aby uzyskać propozycję rozwiązania problemu.

## Niebezpieczeństwa związane z używaniem podnośników

Poniższa lista przedstawia najpopularniejsze zastosowania podnośników, razem z przykładami potencjalnych niebezpieczeństw. Lista zawiera także przykłady odpowiednich środków bezpieczeństwa, zapobiegawczych oraz interwencyjnych. Zastosowanie dodatkowych akcesoriów powoduje w wielu przypadkach zwiększenie bezpieczeństwa działania i zwiększenie wydajności pracy.

**UWAGA!** Lista nie zawiera wszystkich możliwych niebezpiecznych sytuacji, ale może posłużyć jako podstawa przygotowania konkretnych analiz ryzyka.

Zastosowanie	Niebezpieczeństwo	Działanie, przykład
Ogólne	Nieuprawnione użycie	Oznakowanie Szkolenie - Instrukcje Zamykany główny wyłącznik sieci Zamykany panel sterowania
	Wejście osoby nieupoważnionej pod podniesiony podest	Odpowiednie środowisko? Szkolenie - Instrukcje Oznakowanie Galwanizowana siatka ochronna Listwy ochronne złącz Bariery
	Przeładowanie	Wybierz odpowiedni produkt biorąc pod uwagę rozkład ładunku, jego umiejscowienie, przemieszczanie itp.
	Zarządzanie	Przeszkolenie Instrukcje Oznakowanie Urządzenia sterujące Zatrzymanie awaryjne
	Przepisy	Przeglądy obowiązkowe Zasady budowy i konstrukcji Ochrona przeciwpożarowa Przepisy BHP Analiza ryzyka
	Czynniki środowiskowe	Patrz strona 71

Zastosowanie	Niebezpieczeństwo	Działanie, przykład
<b>Linie produkcyjne</b> Np. systemy magazynowania materiałów, zautomatyzowane linie, fabryki opakowań, produkcja papieru/desek	Działanie - żywotność	Liczba cykli roboczych na godzinę/ dzień/tydzień roboczy. Prędkość podnoszenia/obniżania, z ładunkiem lub bez ładunku. Liczba uruchomień podnoszenia / opuszczania (UP / DOWN) na godzinę
	Przeładowanie	Wybierz odpowiedni produkt biorąc pod uwagę rozkład ładunku, jego położenie, przemieszczanie itp.
	Zagrożenia w najbliższym otoczeniu	Analiza ryzyka w systemie Widok ogólny - Zatrzymanie awaryjne
	Kto jest odpowiedzialny za oznakowanie CE?	Definiowanie zakresu odpowiedzialności
<b>Obchodzenie się z arkuszami</b> Np. Ręczne podawanie, układanie, mechaniczne podawanie i układanie	Uwięźnięcie pomiędzy podestem a maszynami, ścianami, poręczami itp.	Certyfikaty bezpieczeństwa zgodne z normami EN.
	Nieodpowiednie utrzymanie poziomu	Rodzaj systemu sterowania
	Żywotność i pewność działania	Liczba cykli roboczych na godzinę/ dzień/tydzień roboczy
	Przeładowanie	Wybierz odpowiedni produkt biorąc pod uwagę rozkład ładunku, jego położenie, przemieszczanie itp.
	Zagrożenia w najbliższym otoczeniu	Analiza ryzyka w systemie Widok ogólny. Zatrzymanie awaryjne
	Kto jest odpowiedzialny za oznakowanie CE?	Definiowanie zakresu odpowiedzialności
<b>Stanowisko robocze, ogólne</b> Np. Prace montażowe, konserwacja, obróbka, spawanie, malowanie, pakowanie, praca z elementami maszyn.	Materiał/ładunek może spaść	Oznaczenie taśmami lub urządzenia zabezpieczające. Położenie miejsca pracy Zablokuj dostęp do niebezpiecznego miejsca.
	Uwięźnięcie pomiędzy podestem a maszynami, ścianami, poręczami itp.	Certyfikaty bezpieczeństwa zgodne z normami EN.
	Niestabilny podnośnik podestowy	Przeprowadź obliczenia stabilności. Weź pod uwagę wszelkie potencjalne siły boczne. Odpowiednie przytwierdzenie do podłoża

Zastosowanie	Niebezpieczeństwo	Działanie, przykład
<b>Czynniki Środowiskowe</b>	Zimno	Rodzaj oleju Odrębny agregat Limit najniższej temperatury roboczej Materiał uszczelk i przewodów
	Ciepło	Rodzaj płynu hydraulicznego Odrębny agregat Limit najwyższej temperatury roboczej Materiał uszczelk i przewodów
	Ogień	Rodzaj płynu hydraulicznego (Woda / Glikol lub olej niepalny) Odrębny agregat Limit najwyższej temperatury roboczej
	Niebezpieczeństwo wybuchu	Wyposażenie EEx Dyrektywa ATEX
	Zagrożenia dla środowiska naturalnego	Olej biodegradalny
	Żywność	Płyny hydrauliczne dopuszczone do użycia w przemyśle spożywczym Obróbka powierzchni odporna na detergenty czyszczące
	Wilgotność	Klasa ochrony elektrycznej (IP) Ochrona antykorozyjna (obróbka powierzchni, łożyska, strona ujemna cylindrów napełniona olejem, pokrywa zasilacza)
	Zanieczyszczenia	Klasa ochrony elektrycznej (IP) Osłona mechanizmu nożycowego Osłona zasilacza
	Warunki zewnętrzne	Pogoda Wiatr
<b>Przesunięcia podnośników ruchomych bez ładunku</b>	Kolizja z osobami, maszynami i innymi przedmiotami. Słabe podłoże, szczeliny itp. mogą spowodować wywrócenie wózka	Podczas ruchu podest powinien zawsze znajdować się w skrajnej pozycji dolnej. Przemieszczanie ładunku zawsze powinno odbywać się z zachowaniem ostrożności i z pełną widocznością otaczającego obszaru.
<b>z ładunkiem</b>	Kolizja z osobami, maszynami i innymi przedmiotami. Słabe podłoże, szczeliny itp. mogą spowodować wywrócenie przenośnika i upadek ładunku.	Podczas ruchu podest powinien zawsze znajdować się w skrajnej pozycji dolnej. Przemieszczanie ładunku zawsze powinno odbywać się z zachowaniem ostrożności i z pełną widocznością otaczającego obszaru. Zwróć uwagę na rozmiary i ustawienie ładunku i podestu. W razie potrzeby zabezpiecz ładunek.

## Części zamienne

### Informacje ogólne

Podczas kontroli, prac naprawczych i serwisowych, na podeście nie powinien znajdować się żaden ładunek. Stosuj tylko oryginalne części EdmoLift jako części zamienne. W przeciwnym przypadku, zobowiązania gwarancyjne producenta zostaną unieważnione.

### Zalecane części zamienne

Posiadamy w zapasie wszystkie rodzaje części zamiennych do standardowych rodzajów podnośników podestowych. Jakkolwiek, czasem dobrym rozwiązaniem jest przechowywanie najważniejszych części zapasowych przez klienta. Na podstawie opisu konkretnych warunków i okoliczności, zaoferujemy odpowiedni zapas części zapasowych.

### Zwrot części

Nie należy zwracać części zużytych w trakcie normalnego działania, ani takich, które zostały uszkodzone przypadkowo. Przyjmujemy zużyte i uszkodzone części jedynie wtedy, kiedy podlegają warunkom gwarancji producenta. W takich sytuacjach, zwróć bezzwłocznie uszkodzone części. Opóźnienie może spowodować utratę prawa do wymiany części.

Odsyłając części, nie zapomnij o podaniu szczegółów podanych na tabliczce znamionowej producenta, tzn.

Rodzaj/Model

Numer produkcyjny

Rok produkcji

Data montażu

Ponadto, opisz warunki obsługi maszyny

***Pamiętaj o podaniu nazwiska, adresu i numeru telefonu odpowiedniej osoby kontaktowej.***

### Zamawianie części zamiennych

Przy zamawianiu części zamiennych nie zapomnij o podaniu szczegółów umieszczonych na tabliczce znamionowej, tzn.

Rodzaj/Model

Numer produkcyjny

Rok produkcji

Numer pozycji i artykułu na liście części zamiennych.

Napięcie części elektrycznych

Ilość sztuk

**Deklaracja Zgodności CE - Dane produktu****Producent:****EdmoLift AB**

Oppundavägen 62

S-641 37 KATRINEHOLM, SZWECJA

Tel. +46-0150-557 80

Faks +46-0150-551 80

info@edmolift.se

**Dostarczone dla:**

EG-FÖRSÄKRAN OM ÖVERENSSTÄMMELSE			CE
MASKINDATA	ELDATA	ANVISNINGAR	

Przeczytaj załączoną instrukcję użytkownika, aby zapoznać się z informacjami na temat obsługi, konserwacji i części zamiennych.

**Warunki załadunku i używania.**

Na stronie 19-26 opisane zostały dopuszczalne warunki rozkładu ładunku. Ocena i analiza pozostałych warunków, jakie powinien spełniać ładunek, jest obowiązkiem osoby odpowiedzialnej za maszynę i jej położenie. Należy wykonać analizę ryzyka w zakresie użycia maszyny, a w razie potrzeby - sporządzić nową Deklarację Zgodności dla podnośników i/lub ich otoczenia i wszelkich pozostałych warunków działania.

## Příručka k výrobkům EdmoLift



***Zvedací plošina***

**2**



***Zvedací rameno***

**4**



***Zvedák palet***

**6**



***Sklopný zvedák***

**8**



***Pracovní polohovadlo WP***

**10**



***Pojízdná zvedací plošina TZ/EZ***

**12**

# Zvedací plošina EdmoLift



<b>Úvod</b>	14-16
<b>Všeobecné pokyny pro zaměstnavatele a obsluhu</b>	15
Legislativní požadavky	15
Základní požadavky na obsluhu zvedací plošiny	15
Školení	15
<b>Pokyny pro používání</b>	17-18
Oblasti použití	17
Pokyny pro recyklaci	18
<b>Technické údaje</b>	19
Rozložení hmotnosti	19
<b>Bezpečnostní pokyny</b>	28-29
<b>Po dodání</b>	30-31
Stav při dodání	30
Štítky	30
Umístění štítků	31
<b>Ovládání 34-36</b>	33-35
Spouštění zvedací plošiny	33
Bezpečnostní funkce	33
Činnosti po použití	34
Ovládací jednotka	34-35
<b>Instalace</b>	37-43
Vybalení	37
Připojení napájení	37-38
Instalace servisních podpěr	39
Instalace spínače bezpečnostního rámu	40
Instalace zvedací plošiny na podlahu/podklad nebo do jámy	42-43



## Zvedací plošina EdmoLift



### Konstrukce

Hydraulický systém	45-52
Hydraulické ventily	45
Elektrický systém	46-47
Schéma elektrického zapojení	45
Mechanická konstrukce	48-51
	52

### Údržba

Hydraulický systém	62-63
Elektrický systém	62
Mechanické vybavení	62
Mazací body	62
	63

### Vyhledávání závad

65-66

### Provozní rizika

Návod na vypracování analýzy rizik	73-75
	69-71

### Doplňky

Všeobecně	72
Vracení součástí	72





## Zvedací rameno EdmoLift

<b>Úvod</b>	14-16
<b>Všeobecné pokyny pro zaměstnavatele a obsluhu</b>	15
Legislativní požadavky	15
Základní požadavky na obsluhu zvedacího ramena	15
Školení	15
<b>Pokyny pro používání</b>	17-18
Oblasti použití	18
Pokyny pro recyklaci	18
<b>Technické údaje</b>	20-21
Rozložení hmotnosti	20-21
<b>Bezpečnostní pokyny</b>	28-29
<b>Po dodání</b>	30-31
Stav při dodání	30
Štítky	30
Umístění štítků	31
<b>Ovládání</b>	33-34
Spouštění zvedacího ramena	33
Bezpečnostní funkce	33
Činnosti po použití	34
Ovládací jednotka	34
<b>Instalace</b>	37-41
Vybalení	37
Připojení napájení	37-38
Instalace servisních podpěr	39
Instalace spínače bezpečnostního rámu	40
Instalace zvedací plošiny na podlahu/podklad nebo do jámy	41

## Zvedací rameno EdmoLift



### Konstrukce

Hydraulický systém	45-53
Hydraulické ventily	45
Elektrický systém	46-47
Schéma elektrického zapojení	45
Mechanická konstrukce	48-51
	53

### Údržba

Hydraulický systém	62, 64
Elektrický systém	62
Mechanické vybavení	62
Mazací body	62
	64

### Vyhledávání závad

65-66

### Provozní rizika

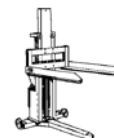
Návod na vypracování analýzy rizik	69-71
------------------------------------	-------

### Doplňky

Všeobecně	72
Vracení součástí	72

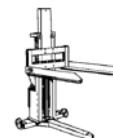


## Zvedák palet EdmoLift



<b>Úvod</b>	14-16
<b>Všeobecné pokyny pro zaměstnavatele a obsluhu</b>	15
Legislativní požadavky	15
Základní požadavky na obsluhu zvedáku palet	15
Školení	15
<b>Pokyny pro používání</b>	17-18
Oblasti použití	18
Pokyny pro recyklaci	18
<b>Technické údaje</b>	22-23
Rozložení hmotnosti	22
<b>Bezpečnostní pokyny</b>	28-29
<b>Po dodání</b>	30, 32
Stav při dodání	30
Štítky	30
Umístění štítků	32
<b>Ovládání</b>	33-35
Spouštění zvedáku palet	33
Bezpečnostní funkce	33
Činnosti po použití	34
Manévrování se zařízením	34-35
<b>Instalace</b>	37-38
Vybalení	37
Připojení napájení	37-38

## Zvedák palet EdmoLift



### Konstrukce

Hydraulický systém	45-51, 55
Hydraulické ventily	45
Elektrický systém	46-47
Schéma elektrického zapojení	45
Mechanická konstrukce	48-51
	55

### Údržba

Hydraulický systém	62
Elektrický systém	62
Mechanické vybavení	62

### Vyhledávání závad

65-66

### Provozní rizika

Návod na vypracování analýzy rizik	69-71
------------------------------------	-------

### Doplňky

Všeobecně	72
Vracení součástí	72





## Sklopný zvedák EdmoLift

<b>Úvod</b>	14-16
<b>Všeobecné pokyny pro zaměstnavatele a obsluhu</b>	15
Legislativní požadavky	15
Základní požadavky na obsluhu sklopného zvedáku	15
Školení	15
<b>Pokyny pro používání</b>	17-18
Oblasti použití	18
Pokyny pro recyklaci	18
<b>Technické údaje</b>	24
Rozložení hmotnosti	24
<b>Bezpečnostní pokyny</b>	28-29
<b>Po dodání</b>	30, 31
Stav při dodání	30
Štítky	30
Umístění štítků	31
<b>Ovládání</b>	33-35
Spouštění sklopného zvedáku	33
Bezpečnostní funkce	33
Činnosti po použití	34
Manévrování se zařízením	34-35
<b>Instalace</b>	37-38, 40, 44
Vybalení	37
Připojení napájení	37-38
Podpírání sklopného zvedáku	40
Instalace spínače bezpečnostního rámu	40
Přišroubování sklopného zvedáku	44

## Sklopný zvedák EdmoLift



### Konstrukce

Hydraulický systém	45-51, 54
Elektrický systém	45
Mechanická konstrukce	45
	54

### Údržba

Hydraulický systém	62, 64
Elektrický systém	62
Mechanické vybavení	62
Mazací body	64

### Vyhledávání závad

65-66

### Provozní rizika

Návod na vypracování analýzy rizik	69-71
------------------------------------	-------

### Doplňky

Všeobecně	72
Vracení součástí	72





## Pracovní polohovadlo EdmoLift WP

<b>Úvod</b>	14-16
<b>Všeobecné pokyny pro zaměstnavatele a obsluhu</b>	15
Legislativní požadavky	15
Základní požadavky na obsluhu pracovního polohovadla WP	15
Školení	15
<b>Pokyny pro používání</b>	17-18
Oblasti použití	18
Pokyny pro recyklaci	18
<b>Technické údaje</b>	26-27
Rozložení hmotnosti	26
Technické údaje pro pracovní polohovadlo WP	27
<b>Bezpečnostní pokyny</b>	28-29
<b>Po dodání</b>	30, 32
Stav při dodání	30
Štítky	30
Umístění štítků	32
<b>Ovládání</b>	36
Spouštění pracovního polohovadla WP	36
Bezpečnostní funkce	36
Činnosti po použití	36
Manévrování se zařízením	36
<b>Konstrukce</b>	56-59
Mechanická konstrukce	56-57
Použití	56
Elektrický systém	56
Schéma elektrického zapojení	58-59





## Pracovní polohovadlo EdmoLift WP

### Údržba

Hydraulický systém -  
Elektrický systém

62

62

62

### Vyhledávání závad

67

### Provozní rizika

Návod na vypracování analýzy rizik

69-71

### Doplňky

Všeobecně

72

Vracení součástí

72



## Pojízdná zvedací plošina EdmoLift TZ/EZ



<b>Úvod</b>	14-16
<b>Všeobecné pokyny pro zaměstnavatele a obsluhu</b>	15
Legislativní požadavky	15
Základní požadavky na obsluhu pojízdné zvedací plošiny TZ/EZ	15
Školení	15
<b>Pokyny pro používání</b>	17-18
Oblasti použití	18
Pokyny pro recyklaci	18
<b>Technické údaje</b>	25
Rozložení hmotnosti	25
Technické údaje pro pojízdné zvedací plošiny TZ/EZ	25
<b>Bezpečnostní pokyny</b>	28-29
<b>Po dodání</b>	30, 32
Stav při dodání	30
Štítky	30
Umístění štítků	32
<b>Ovládání</b>	36
Spouštění pojízdné zvedací plošiny	36
Zvedání nosiče nákladu	36
<b>Konstrukce</b>	60-61
Mechanická konstrukce	60
Elektrický systém	61
Nabíječka	61
Schéma elektrického zapojení	61
Hydraulická jednotka	60
Nožní čerpadlo	60
Bateriové napájení	60
Schéma hydrauliky	61

<b>Údržba 59</b>	62
Hydraulický systém	62
Elektrický systém	62
Mechanické vybavení	62
<b>Vyhledávání závad</b>	67-68
<b>Provozní rizika</b>	
Návod na vypracování analýzy rizik	69-71
<b>Doplňky</b>	
Všeobecně	72
Vracení součástí	72



## 1 Úvod

**DŮLEŽITÉ!** Před použitím tohoto výrobku si musíte pozorně přečíst celou příručku! Je to důležité pro zajištění bezpečného provozu výrobku a dosažení optimální provozní spolehlivosti a dlouhé životnosti.

Tento výrobek může používat pouze oprávněný personál!

Nikdy nesmí dojít k nehodě z důvodu nedostatečné znalosti fungování výrobku nebo bezpečných pracovních metod! Aby nedocházelo k nehodám, musí se dodržovat pokyny a bezpečnostní předpisy.

## 2 Zvedací plošiny, zvedací ramena, zvedáky palet, sklopné zvedáky a pojízdné zvedací plošiny TZ/EZ

Naše výrobky jsou navrženy a vyrobeny tak, aby představovaly bezpečné, spolehlivé a trvanlivé pracovní vybavení. Zvedací plošiny, pojízdné zvedací plošiny TZ/EZ, zvedací ramena a sklopné zvedáky EdmoLift jako samostatné jednotky splňují základní požadavky normy EN 1570 pro zvedací plošiny. Tato evropská norma předepisuje bezpečnostní požadavky pro zvedací plošiny se svislým zdvihem až 3,0 m, používané ke zvedání a/nebo spouštění materiálu a/nebo osob, které jsou nutné k přepravě zboží na zvedacích plošinách.

**UPOZORNĚNÍ!** Tyto výrobky jsou určeny k přepravě zboží, nikoliv k přemísťování osob.

Popisují se pevně instalované i mobilní zvedací plošiny jak s elektrickým, tak s ručním pohonem. Zvedák lze dodatečně vybavit doplňky od výrobce nebo doplňky v místě instalace, které pomohou vytvořit bezpečnou a účinnou pracovní stanici.

## 3 Pracovní polohovadlo WP

Po opuštění továrny splňují pracovní polohovadla EdmoLift WP požadavky normy EN 1751-1 Bezpečnost průmyslových vozíků, části 1: Stohovací vozíky jsou označeny symbolem CE podle směrnice pro strojní zařízení. Pracovní polohovadla WP lze také vybavit doplňky, které pomohou vytvořit bezpečnou a účinnou pracovní stanici.

**4 Upozornění!** *Výrobky EdmoLift mohou být používány v aplikacích, kde nebudou vyhovovat normě EN 1570 pro zvedací plošiny nebo normě EN 1757, části 1, pro stohovací vozíky. Také mohou vzniknout situace, ve kterých jejich použití znamená, že nebudou vyhovovat dalším normám. V takových případech se musí provést posouzení rizika a vydaného prohlášení o shodě s CE podle směrnice pro strojní zařízení.*

## Všeobecné pokyny pro zaměstnavatele a obsluhu

### 1 Legislativní požadavky

V zákoně o pracovním prostředí (WEA) jsou uvedeny požadavky na pracoviště ve formě předpisů týkajících se pracovních prostředí.

Vyžaduje se:

- Zabránit ohrožení zdraví, nehodám a škodlivým vlivům.
- Vytvořit zdravé a bezpečné pracovní podmínky.

Zaměstnavatel musí zajistit, že zaměstnanec je náležitě vyškolen pro daný úkol a je si vědom všech souvisejících rizik.

Zaměstnanec musí přispívat k vytváření zdravého pracovního prostředí. Je povinen dodržovat všechny vydané pokyny, dodržovat všechna bezpečnostní opatření a všeobecně přijímat veškerá opatření na ochranu před ohrožením zdraví a nehodami. Bude-li zjištěno vážné riziko v souvislosti s prací, která se má provést, zaměstnavatel o tom musí okamžitě informovat zaměstnance.

### 2 Základní požadavky na obsluhu výrobků EdmoLift

- Dobrý zrak a sluch
- Smysl pro odpovědnost
- Duševní vyrovnanost
- Dobrý úsudek

### 3 Školení

Výrobky EdmoLift mohou být obsluhovány pouze oprávněným, školeným personálem s potřebnými znalostmi o údržbě a ovládání výrobků!

Proto je nanejvýš důležité, abyste si před zahájením práce s výrobkem přečetli tuto příručku a pochopili informace týkající se bezpečného provozu výrobku a předpisy pro bezpečnost práce.

**Přesné používání, prohlídky, údržba a ovládání mají zásadní význam pro bezpečnost při práci.**

### 4 Vyhýbejte se nebezpečným situacím!

- Před použitím se vždy ujistěte, že zvedák a jeho bezpečnostní funkce jsou v pořádku.
- Zkontrolujte bezprostřední pracovní okolí.
- Manévrojte opatrně a pozorně.
- Zvedák použijte pouze k účelu, k němuž je určen.

**5 Jako obsluha zvedáku zkontrolujte následující::**

- Je výrobek vyzkoušený a schválený/označený symbolem CE?
- Je výrobek v dobrém, provozuschopném stavu?
- Je výrobek vhodný pro danou aplikaci?
- Zkontrolujte hmotnost a rozložení zátěže.
- Jaké materiály se používají při manipulaci s výrobkem? Jsou v dobrém stavu?
- Používají se nějaké doplňky nebo přídatná zařízení pro manipulaci? Jsou v dobrém stavu?
- Jsou třeba nějaké speciální doplňky?

**6 Vezměte v úvahu:**

- Manipulace s nebezpečným zbožím
- Překážky nad zvedací plošinou nebo sklopným zvedákem
- Nebezpečné podmínky při nakládání
- Dostatečně pevná podlaha, aby unesla hmotnost zvedáku a zboží
- Přítomnost neoprávněných osob
- Další rizikové faktory

**7 Upozornění! Při práci ve veřejném prostředí, zejména pokud mohou do pracovního prostoru vstoupit děti, musí obsluha přijmout vhodná opatření, aby zamezila vstupu osob do nebezpečného prostoru, např. ohradit ho provazem nebo přidat ochranná zařízení.**

**Uživatelé výrobků EdmoLift si musí přečíst pokyny a dodržovat je!**

## 1 Použití

**Nepoužívejte zvedáky EdmoLift v jiných aplikacích nebo v podmínkách nakládání, které by mohly změnit nosnost a vést k nebezpečným situacím. Jinak by mohlo dojít ke zrušení platnosti záruky.**

Předpokládá se provoz uvnitř budov v suchých a dobře osvětlených prostorech s mírnou teplotou, nedá-li společnost EdmoLift souhlas k jinému použití.

Zvětšení ložné plochy, výstřední zatížení, osamělá břemena nebo horizontální síly jsou nepřipustné, pokud to není výslovně povoleno v konkrétní aplikaci. Volba nejvhodnějšího modelu zvedací plošiny je závislá na konkrétních zvedacích a provozních podmínkách v jednotlivých aplikacích.

Kromě bezpečnostních prvků začleněných do zvedáku se mohou vyžadovat další bezpečnostní prvky umístěné na zvedáku nebo sousedící se zvedákem. Náležitá opatření projednejte se zástupcem společnosti EdmoLift, vaším bezpečnostním technikem, inspektorem bezpečnosti práce nebo podobnou osobou. Doporučujeme provést posouzení rizik podle směrnice pro strojní zařízení. Viz také oddíl „Provozní rizika“.

Tyto pokyny musí být k dispozici oprávněnému personálu, uložené na chráněném místě a musí doprovázet výrobek v případě přemístění na jiné pracoviště.

## 2 Zvedací plošina

Zvedací plošiny EdmoLift lze používat v široké řadě aplikací. V zásadě jsou určeny ke zvedání a spouštění břemen, jejichž hmotnost je rovnoměrně rozložena po celé plošině, např. palet Euro. Mezi typické aplikace patří například plnění a stohování součástí pro výrobní stroje, sestavování elektrických skříní, údržba strojních zařízení atd. Zvedací plošiny jsou určeny k použití na rovné, pevné základně nebo podlaze. Lze je postavit na podlahu nebo zapustit do jámy. Lze je také přepravovat na podvozcích s koly.

Podlaha/podklad musí být dostatečně pevný, aby unesl zvedací plošinu společně s břemenem. Doporučujeme připevnit všechny zvedací plošiny určené k instalaci na jednom místě k podlaze, aby se zabránilo náhodnému pohybu při nárazu vozidlem apod. Za určitých okolností je nutné připevnit zvedací plošinu k podlaze, aby se zabránilo nestabilitě, např. pokud ji lze sklápět nebo je určena k horizontálnímu či výstřednímu zatížení.

Podrobné informace o náležitém používání a nakládání jsou popsány v této příručce a najdete je v normě EN 1570.

### 3 Pojízdne zvedací plošiny

Pojízdne zvedací plošiny EdmoLift WP a TZ/EZ jsou určeny k použití jako pracovní stoly pro snadné a účinné přemisťování se zátěží nebo bez zátěže mezi různými stanovišti uvnitř budov v průmyslových a skladovacích podmínkách s normální teplotou, vlhkostí a osvětlením. Mezi typické aplikace patří výměna nástrojů, montáž, servis a opravy strojních zařízení a ovládacích skříněk, podávání a stohování součástí do výrobních strojů a ve skladovacích prostorech. Při přemisťování mezi různými pracovními prostory musí být náklad vždy ve spuštěné poloze. Podrobné informace o náležitém používání a nakládání jsou popsány v této příručce a najdete je v normě EN 1757, části 1.

### 4 Zvedací ramena, zvedáky palet a sklopné zvedáky

Zvedací ramena, zvedáky palet a sklopné zvedáky EdmoLift lze používat v široké řadě aplikací. Zvedací ramena jsou v zásadě určena ke zvedání, spouštění a nakládání břemen, jejichž hmotnost je rovnoměrně rozložena po celé ploše plošiny, např. palet Euro, palet s otvory na dvou stranách nebo přenosných skříněk. Sklopné zvedáky jsou určeny ke sklápění. Mezi typické způsoby použití zvedacích ramen, zvedáků palet a sklopných zvedáků patří stohování součástí pro výrobní stroje, montáž elektrických skříní, manipulace se součástmi v automobilovém průmyslu atd.

Tyto výrobky umožňují sklápět plošinu a také břemeno. Kromě zvýšení produktivity zjednodušují úkony a poskytují obsluze lepší ergonomii. Při sklápění vzniká riziko pádu nosiče nákladu (palety, nádoby, přenosné skřínky atd.) a samotného nákladu, což může způsobit úraz jakémukoliv personálu v daném prostoru nebo poškodit materiál. Proto je velmi důležité, aby se zvedací rameno, zvedák palet nebo sklopný zvedák umístily tak, že během sklápění nebudou moci způsobit úraz personálu. Nejdůležitější je provádět sklápění takovým způsobem, aby nosič nákladu pevně držel, a také používat takový nosič, který je vhodný pro příslušný náklad. Běžným doplňkem je prostředek na znehybnění nákladu, aby při sklopení nemohl sklouznout z plošiny.

Zvedací ramena, zvedáky palet a sklopné zvedáky jsou určeny k použití na rovné, pevné základně nebo podlaze. Podlaha musí být dostatečně pevná, aby unesla zvedací rameno, zvedák palet nebo sklopný zvedák společně s břemenem. Doporučuje se připevnit zvedací ramena a sklopné zvedáky určené k instalaci na jednom místě k podlaze, aby se zabránilo náhodnému pohybu při nárazu vozidlem apod. Zamýšlené použití a podmínky nakládání odpovídají dokumentu „Prohlášení o shodě s CE“.

### 5 Pokyny pro recyklaci

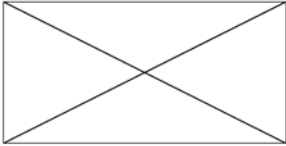
Naše zvedací plošiny jsou vyrobeny z materiálů, které lze použít znovu nebo recyklovat. O opotřebované zvedací plošiny se postarají specializované firmy, které je demontují a využijí materiály podle potřeby.



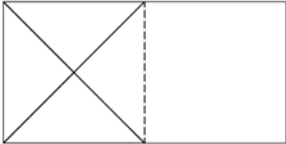
## Technické údaje pro standardní modely zvedacích plošin

**Upozornění! Maximální zatížení se vztahuje na břemena, jejichž hmotnost je rovnoměrně rozložena po celé ploše plošiny.**

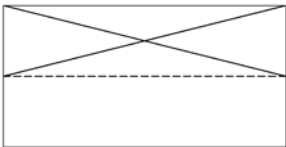
Základní požadavky podle normy EN 1570:



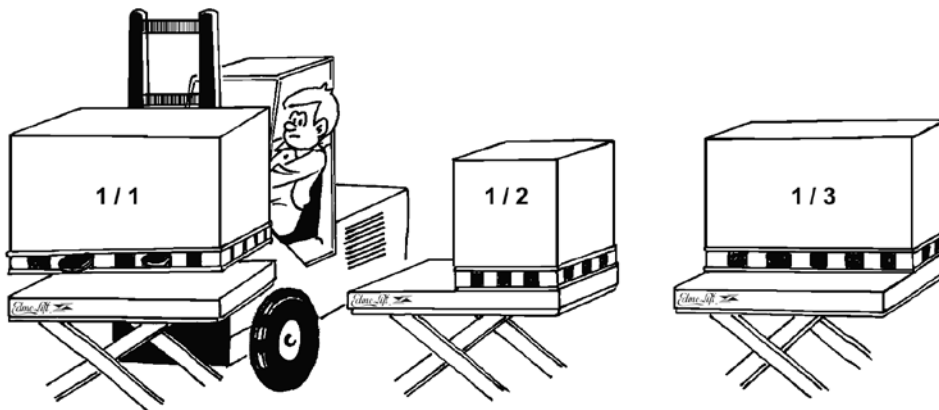
• 100 % jmenovitého zatížení (maximálního zatížení) je rovnoměrně rozloženo po celé ploše plošiny



• nebo 50 % jmenovitého zatížení (maximálního zatížení) je rovnoměrně rozloženo na polovině délky plošiny



• nebo 33 % jmenovitého zatížení (maximálního zatížení) je rovnoměrně rozloženo na polovině šířky plošiny.



**Maximální přípustná horizontální síla: 10 % jmenovitého zatížení (max. zatížení) působícího horizontálně v rovině plošiny.**

Horizontální síly mohou vznikat například při zatlačení na zvedák nebo břemeno nebo při zasouvání/vytahování nástroje nebo součásti do/z plošiny nebo palety. Při působení horizontální síly na břemeno se zvyšuje klopný moment břemena.

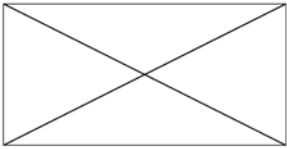
**Je-li obtížné změřit účinek horizontální síly, musí se postupovat s maximální opatrností.**

Pokud bylo odsouhlaseno alternativní rozložení zatížení, viz objednávací dokumentace. Intenzivní používání, vysoká rychlost, nepříznivé prostředí a vícesměnný provoz mohou vyžadovat instalaci sady HD, tj. pevnějších ložisek apod. než ve standardní konstrukci. K objednávací dokumentaci a prohlášení o shodě s CE jsou přiloženy technické údaje pro každou zvedací plošinu.

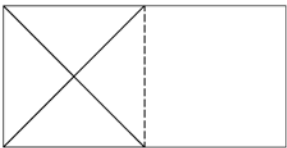
## Technické údaje pro standardní model zvedacího ramena

**Upozornění!** Maximální zatížení se vztahuje na břemena, jejichž hmotnost je rovnoměrně rozložena po celé ploše plošiny.

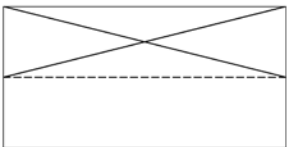
Základní požadavky podle normy SS-EN 1570:



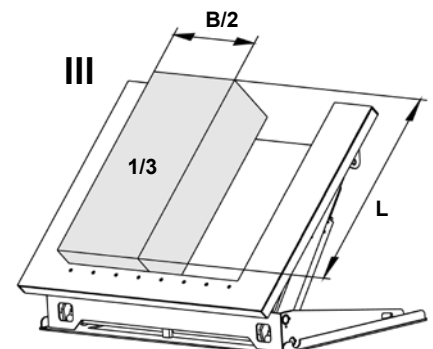
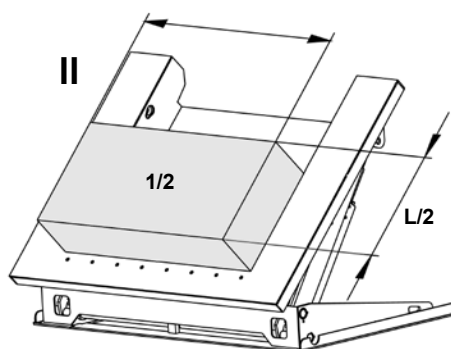
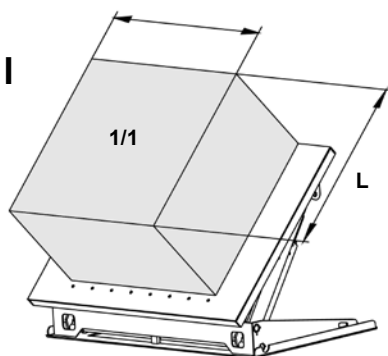
• 100 % jmenovitého zatížení (maximálního zatížení) je rovnoměrně rozloženo po celé ploše plošiny



• nebo 50 % jmenovitého zatížení (maximálního zatížení) je rovnoměrně rozloženo na polovině délky plošiny



• nebo 33 % jmenovitého zatížení (maximálního zatížení) je rovnoměrně rozloženo na polovině šířky plošiny.



**Těžiště**

**Maximální přípustná horizontální síla: 10 % jmenovitého zatížení (max. zatížení) působícího horizontálně v rovině plošiny.**

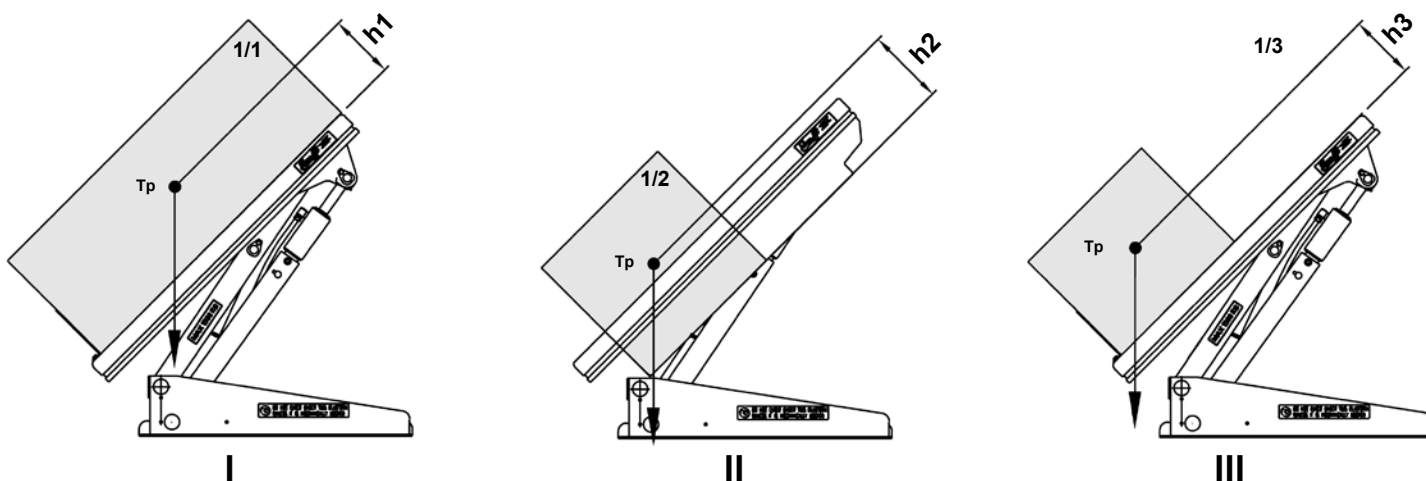
Horizontální síly mohou vznikat například při zatlačení na zvedák nebo břemeno nebo při zasunování/vytahování nástroje nebo součásti do/z plošiny nebo palety. Při působení horizontální síly na břemeno se zvyšuje klopný moment břemena.

**Je-li obtížné odhadnout velikost aktuální horizontální síly, musí se postupovat s maximální opatrností.**

Vzhledem k tomu, že zvedací ramena EdmoLift jsou určena ke sklápění břemen, je nutné brát v úvahu také těžiště vzhledem k výšce břemena nad povrchem plošiny. Viz následující obrázek znázorňující max. přípustnou výšku těžiště.

Následující obrázek znázorňuje nejvyšší přípustné těžiště při spuštění do max. úhlu náklonu.

**UPOZORNĚNÍ!** Předpokládá se, že zvedací rameno je pevně připevněno k podlaze podle pokynů na str. 41. Technické údaje pro jednotlivé plošiny jsou uvedeny ve specifikaci objednávky a prohlášení o shodě s CE.



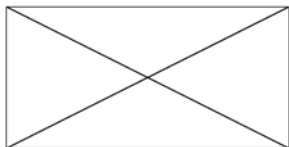
Model	Max. zatížení (kg)	h1(mm)	h2(mm)	h3(mm)
AL	-	-	-	-
ALT 750	750	240	-	240
ALT 1500	1500	240	-	240
ART 750	750	155	-	155
ART 1500	1500	155	-	155
ART 3000	3000	255	-	255
ALT 1500 U	1500	580	280	580
ALT 1500 UE	1500	580	280	580
ALT 1500 GB	1500	580	280	580
ART 1500 GV	1500	240	-	240
ALT 3000	3000	240	-	240
ALT 3000 U	3000	605	300	605
ALT 3000 UE	3000	605	300	605
ALT 3000 GB	3000	605	300	605

**Upozornění! Výše uvedené údaje předpokládají stabilní a zajištěné břemeno.**

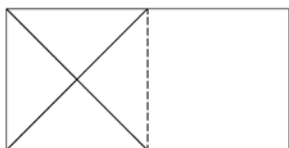
## Technické údaje pro standardní model zvedáku palet

**Upozornění!** Maximální zatížení se vztahuje na břemena, jejichž hmotnost je rovnoměrně rozložena po celé ploše plošiny.

Základní požadavky podle normy SS-EN 1570:



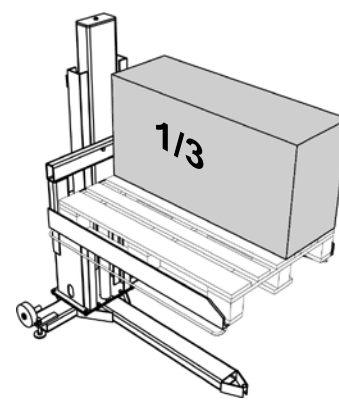
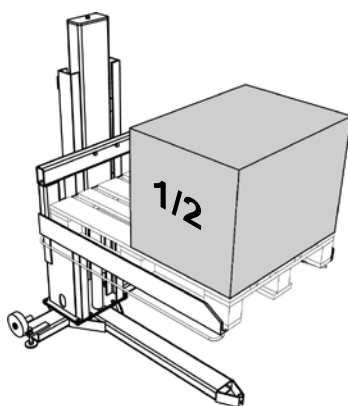
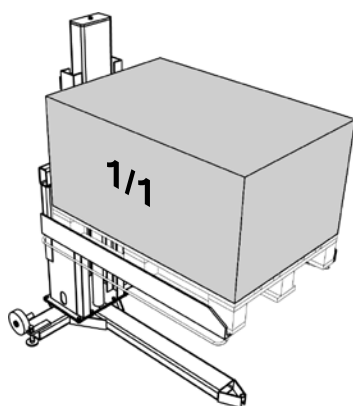
• 100 % jmenovitého zatížení (maximálního zatížení) je rovnoměrně rozloženo po celé ploše plošiny



• nebo 50 % jmenovitého zatížení (maximálního zatížení) je rovnoměrně rozloženo na polovině délky plošiny



• nebo 33 % jmenovitého zatížení (maximálního zatížení) je rovnoměrně rozloženo na polovině šířky plošiny.



**Maximální přípustná horizontální síla: 10 % jmenovitého zatížení (max. zatížení) působícího horizontálně v rovině plošiny.**

Horizontální síly mohou vznikat například při zatlačení na zvedák nebo břemeno nebo při zasouvání/vytahování nástroje nebo součásti do/z plošiny nebo palety. Při působení horizontální síly na břemeno se zvyšuje klopný moment břemena.

**Je-li obtížné změřit účinek horizontální síly, musí se postupovat s maximální opatrností.**

Pokud bylo odsouhlaseno alternativní rozložení zatížení, viz objednávací dokumentace. Intenzivní používání, vysoká rychlost, nepříznivé prostředí a vícesměnný provoz mohou vyžadovat instalaci sady HD, tj. pevnějších ložisek apod. než ve standardní konstrukci. K objednávací dokumentaci a prohlášení o shodě s CE jsou přiloženy technické údaje pro každý zvedák.

## Technické údaje pro standardní model zvedáku palet

Typ	Nosn. kg	Vidlice mm	Výška zdvihu mm	Min. výška mm	Max. výška mm
TSL 1002	1000	1250x850	900	70	970
TSE 1002	1000	1250x1040	900	10	910
TSLN 1002	1000	1250x850	900	70	970
TSL 1502	1500	1250x850	900	80	980

Typ	Celková délka mm	Celková šířka mm	Doba zvedání s	Motor kW	Hmotnost kg
TSL 1002	1605	980	13	0,75	250
TSE 1002	1610	1320	13	0,75	340
TSLN 1002	1605	980	13	0,75	275
TSL 1502	1591	872	32	0.75	465

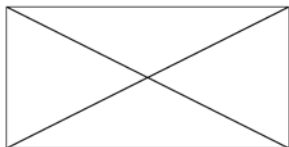
Typ	Nosn. kg	Výška zdvihu mm	Šroub na připevnění k podlaze	Moment při montáži doplňků
TSL Colume	1000	900	8xM12	81 Nm

Typ	Doba zvedání s	Motor kW	Hmotnost kg
TSL Colume	13	0.75	160

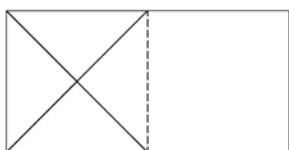
## Technické údaje pro standardní model Sklopný zvedák

**Upozornění!** Maximální zatížení se vztahuje na břemena, jejichž hmotnost je rovnoměrně rozložena po celé ploše plošiny.

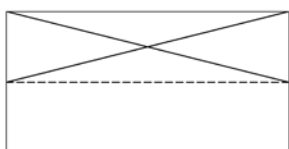
Základní požadavky podle normy SS-EN 1570:



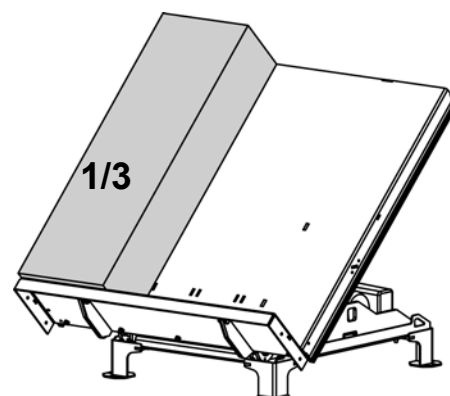
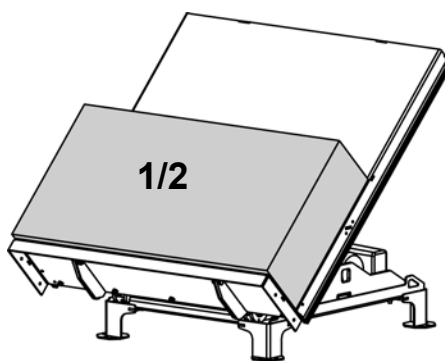
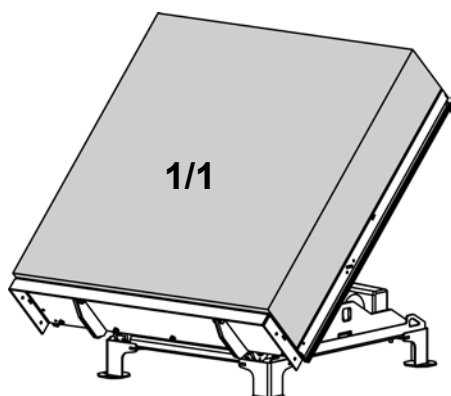
• 100 % jmenovitého zatížení (maximálního zatížení) je rovnoměrně rozloženo po celé ploše plošiny



• nebo 50 % jmenovitého zatížení (maximálního zatížení) je rovnoměrně rozloženo na polovině délky plošiny



• nebo 33 % jmenovitého zatížení (maximálního zatížení) je rovnoměrně rozloženo na polovině šířky plošiny.



**Maximální přípustná horizontální síla: 10 % jmenovitého zatížení (max. zatížení) působícího horizontálně v rovině plošiny.**

Horizontální síly mohou vznikat například při zatlačení na zvedák nebo břemeno nebo při zasouvání/vytahování nástroje nebo součásti do/z plošiny nebo palety. Při působení horizontální síly na břemeno se zvyšuje klopný moment břemena.

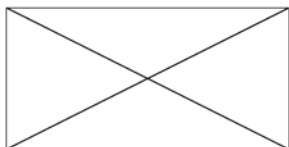
**Je-li obtížné změřit účinek horizontální síly, musí se postupovat s maximální opatrností.**

Pokud bylo odsouhlaseno alternativní rozložení zatížení, viz objednávací dokumentace. Intenzivní používání, vysoká rychlost, nepříznivé prostředí a vícesměnný provoz mohou vyžadovat instalaci sady HD, tj. pevnějších ložisek apod. než ve standardní konstrukci. K objednávací dokumentaci a prohlášení o shodě s CE jsou přiloženy technické údaje pro každý zvedák.

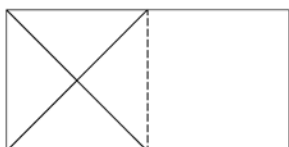
## Technické údaje pro standardní model pojízdné zvedací plošiny TZ/EZ

**Upozornění!** Maximální zatížení se vztahuje na břemena, jejichž hmotnost je rovnoměrně rozložena po celé ploše plošiny.

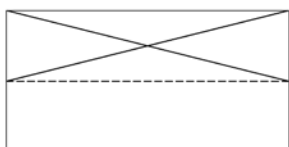
Základní požadavky podle normy SS-EN 1570:



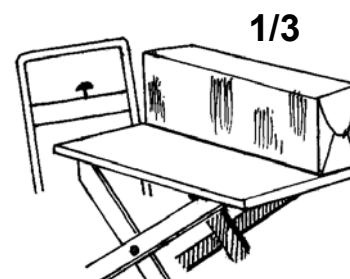
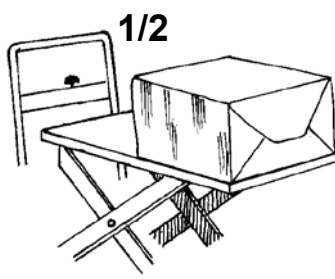
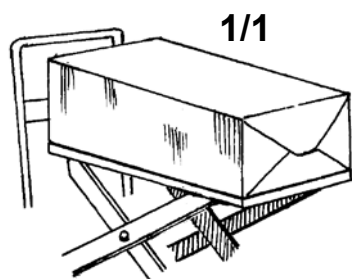
• 100 % jmenovitého zatížení (maximálního zatížení) je rovnoměrně rozloženo po celé ploše plošiny



• nebo 50 % jmenovitého zatížení (maximálního zatížení) je rovnoměrně rozloženo na polovině délky plošiny



• nebo 33 % jmenovitého zatížení (maximálního zatížení) je rovnoměrně rozloženo na polovině šířky plošiny.



**Maximální přípustná horizontální síla: 10 % jmenovitého zatížení (max. zatížení) působícího horizontálně v rovině plošiny.**

Horizontální síly mohou vznikat například při zatlačení na zvedák nebo břemeno nebo při zasunování/vytahování nástroje nebo součásti do/z plošiny nebo palety. Při působení horizontální síly na břemeno se zvyšuje klopný moment břemena.

**Je-li obtížné změřit účinek horizontální síly, musí se postupovat s maximální opatrností.**

Pokud bylo odsouhlaseno alternativní rozložení zatížení, viz objednávací dokumentace. Intenzivní používání, vysoká rychlost, nepříznivé prostředí a vícesměnný provoz mohou vyžadovat instalaci sady HD, tj. pevnějších ložisek apod. než ve standardní konstrukci. K objednávací dokumentaci a prohlášení o shodě s CE jsou přiloženy technické údaje pro každý zvedák.

Typ	Nosn. kg	Plošina mm	Min. výška mm	Max. výška mm	Celková délka mm	Celková šířka mm	Ovládání	Hmotnost kg
CZ 153	150	900x600	320	920	1150	650	12V DC	65
CZ 303	300	900x600	320	920	1150	650	12V DC	65
CZ 503	500	900x600	320	920	1150	650	12V DC	75
CZD 203	200	900x600	450	1620	1150	650	12V DC	85
TZ 303	300	900x600	320	920	1150	650	Nožní čerpadlo	65
TZ 503	500	900x600	320	920	1150	650	Nožní čerpadlo	65
TZ 503B	500	900x600	320	920	1150	650	Nožní čerpadlo	90
TZ 1000B	1000	1000x800	320	920	1230	800	12V DC	189
TZD 203	200	900x600	450	1620	1150	650	12V DC	85
TZD 203B	200	900x600	450	1620	1150	650	Nožní čerpadlo	100
TZD 400B	400	1000x800	450	1620	1230	800	12V DC	220
EZ 1000	1000	900x800	320	900	1240	805	12V DC	190

## Technické údaje pro standardní model pracovního polohovadla WP

**Upozornění! Maximální zatížení se vztahuje na břemena, jejichž hmotnost je rovnoměrně rozložena po celé ploše plošiny.**

Upozorňujeme, že max. zatížení se vztahuje na břemena s rovnoměrně rozloženou hmotností po celé ploše každého modelu pracovního polohovadla v základním provedení. Skutečná nosnost s doplňky je uvedena pro každý doplněk zvlášť v tabulce na další stránce. Pokud doplňky přidává kupující, na pracovní polohovadlo se musí umístit nový štítek s hmotností.

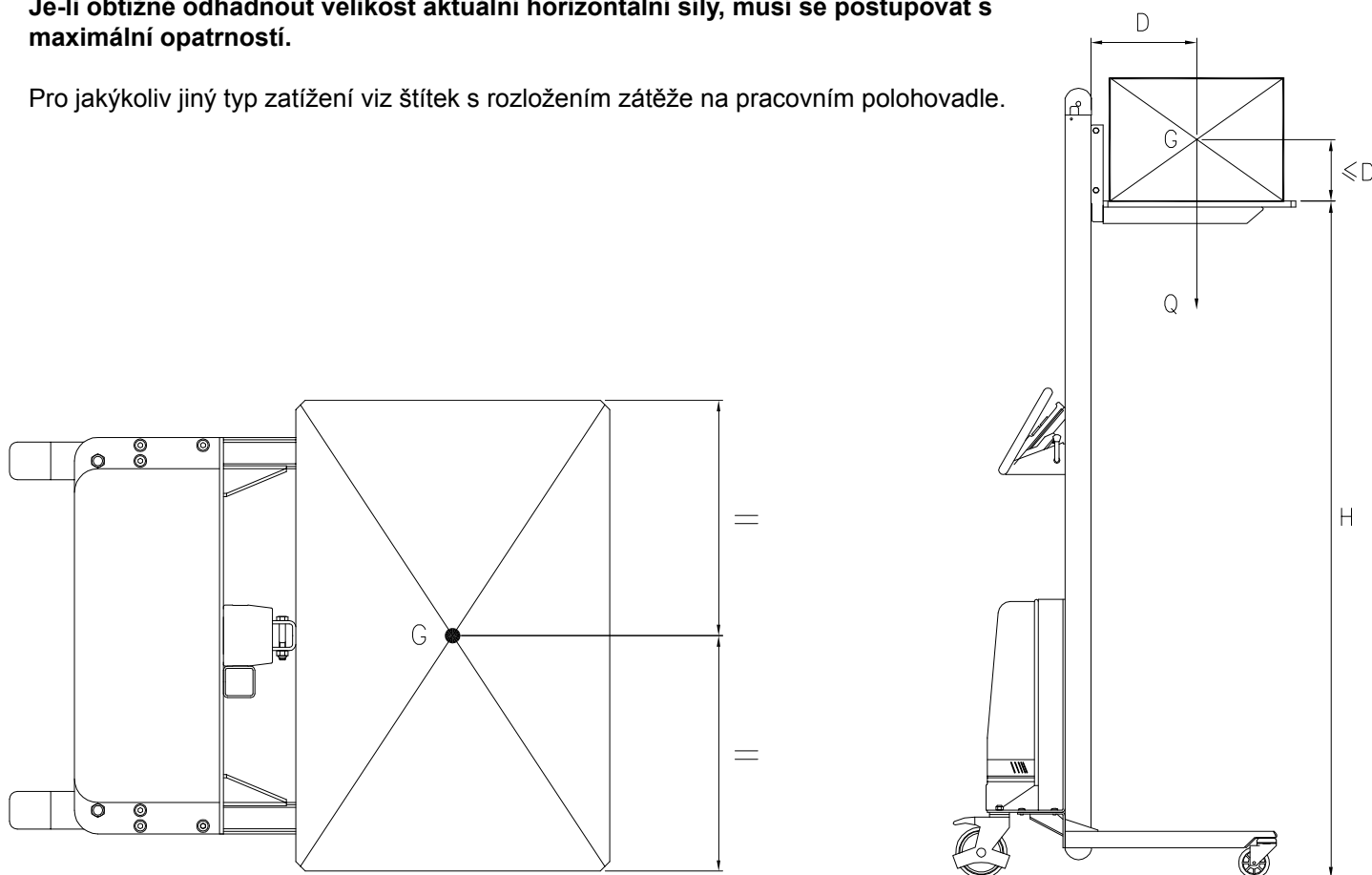
Základní požadavky podle normy EN 1757-1 pro pracovní polohovadla:

- \* 100 % jmenovitého zatížení je rozloženo na celé ploše plošiny/doplňku.
- \* Střed břemena musí být ve středu plošiny/doplňku.
- \* Horizontální síly jsou nepřípustné.

Horizontální síly mohou vznikat například při zatlačení na zvedák nebo břemeno nebo při zasouvání/vytahování nástroje nebo součásti do/z plošiny nebo palety. Při působení horizontální síly na břemeno se zvyšuje klopný moment břemena.

**Je-li obtížné odhadnout velikost aktuální horizontální síly, musí se postupovat s maximální opatrností.**

Pro jakýkoliv jiný typ zatížení viz štítek s rozložením zátěže na pracovním polohovadle.



G = Těžiště

H = max. výška plošiny

Q = max. přípustné zatížení (nosnost)

D = max. poloha těžiště. Vzdálenost od sloupu vzhledem k ploše plošiny/doplňku.

D nesmí překročit polovinu délky plošiny.

Pokud zátěž nespĺňuje standardní kritéria, kontaktujte EdmoLift, abyste projednali konkrétní podmínky.



## Technické údaje pro standardní model WP



## Technické údaje pro standardní model WP

Model	Nosn. kg	Max. výška mm	Min. výška mm	Outer dimensions, mm			Plošina Délka x šířka mm	Battery	Charger	Hmotnos kg,
				Délka	Šířka	Výška				
WP 65	65	1440	125	735	470	1600	410 x 470	24V/7,2Ah	1,5A/230V	39
WP 85	85	1440	125	735	600	1600	470 x 600	24V/7,2Ah	1,5A/230V	39
WP 85 EM	80	1760	125	795	600	1920	470 x 600	24V/7,2Ah	1,5A/230V	42
WP 105	105	1345	130	845	600	1590	470 x 600	24V/7,2Ah	1,5A/230V	42
WP 105 EM	100	1655	130	845	600	1920	470 x 600	24V/7,2Ah	1,5A/230V	45
WP 105L	105	1345	105	850	600	1590	470 x 600	24V/7,2Ah	1,5A/230V	44
WP 105L EM	100	1655	130	845	600	1920	470 x 600	24V/7,2Ah	1,5A/230V	45
WP 155	155	1345	130	850	600	1590	470 x 600	24V/7,2Ah	1,5A/230V	43
WP 155 EM	150	1655	130	850	600	1920	470 x 600	24V/7,2Ah	1,5A/230V	45
WP 155L	155	1345	105	850	600	1590	470 x 600	24V/7,2Ah	1,5A/230V	44
WP 155L EM	150	1655	105	850	600	1920	470 x 600	24V/7,2Ah	1,5A/230V	49
WP 205	205	1320	105	1015	560	1600	600 x 560	24V/12Ah	1,5A/230V	64
WP 400	400	1256	86	981	630	1700	575X600	-	-	140

## Bezpečnostní pokyny pro zvedáky EdmoLift

**Upozornění! S výrobky EdmoLift může pracovat pouze oprávněný, školený personál. Pamatujte, že jako obsluha odpovídáte za předcházení úrazům!**

- Používejte výrobky EdmoLift pouze k účelu, k němuž jsou určeny.
- Výrobky EdmoLift se musí ovládat bezpečně, opatrně a s plnou pozorností.
- Nepřetěžujte výrobky EdmoLift. Abyste se vyhnuli nestabilitě, pokládejte břemeno doprostřed plošiny. Také zabraňte přečnívání břemena mimo plochu plošiny a zajistěte, aby bylo stabilní - bude-li třeba, zajistěte ho.
- Výrobky EdmoLift se nesmí používat k manipulaci s volně výkyvnými břemeny.
- Používejte ochrannou obuv, a pokud to vyžaduje práce, také ochranné rukavice a kombinézy.
- Musí se dodržovat platné bezpečnostní předpisy.
- Musí se dodržovat platné stavební předpisy.
  
- Prohlídky, servis a opravy musí provádět kvalifikovaný personál.
- Na začátku každé pracovní směny zkontrolujte, zda je výrobek v dobrém, provozuschopném stavu.
- Při zjištění poruchy informujte vedení. Dokud nebude závada odstraněna, výrobek nepoužívejte.
- Před použitím zkontrolujte, zda jmenovité napětí zvedáku odpovídá síťovému napětí a zda jsou použity odpovídající vodiče a pojistky.
- Obsluha musí po celou dobu vertikálního pohybu dobře vidět na nebezpečné součásti plošiny a břemena.
  
- Výrobek může vyžadovat více než jedno zařízení na nouzové zastavení, aby byly zaručeny naprosto bezpečné pracovní podmínky.
  
- Když je plošina zvednutá, nekládejte do výrobku ruce, paže, nohy, další části těla ani jakékoliv předměty.
- Nespouštějte plošinu, dokud jsou pod ní lidé nebo překážky.
- Nikdy nepřemísťujte výrobek se zvednutým břemenem. Uvědomujte si riziko převrácení!
- Je zakázáno, aby osoby vstupovaly na ložnou plochu nebo se po ní pohybovaly, není-li to výslovně povoleno.
- Zabraňte jakémukoliv kontaktu pohybujících se součástí se sousedními předměty. Normy EN 294, 349 a 811 předepisují bezpečné vzdálenosti.
- Nepoužívejte výrobky EdmoLift jako hevery např. ke zvedání vozidel.
  
- Neinstalujte výrobek tak, aby se mohl zesilovat vydávaný hluk.
- Ujistěte se, že výrobek se používá na pevných, rovných a horizontálních základech, dobře ukotvených šrouby nebo podobným způsobem.
- Zvedáky umožňující sklápění musí být vždy ukotveny k podlaze.
- Výrobky vybavené přepravními koly se nesmí používat na podkladu s větším stoupáním než 2 %. Pokud zůstávají bez dozoru a během nakládání a vykládání se ujistěte, že jsou aktivovány brzdy, aby se zabránilo neúmyslnému pohybu.
  
- Při přemísťování břemen na výrobky a z výrobků EdmoLift vždy používejte bezpečná a přiměřená zvedací zařízení.
- Při použití vysokozdvizného nebo stohovacího vozíku musí být ložná plocha vybavena válcovou zarážkou.

**Při práci v blízkosti strojů si uvědomujte riziko zachycení!**

- Nepoužívejte výrobky EdmoLift jako pracovní stoly pro svařování, pokud k tomu nejsou speciálně uzpůsobeny.
- Výrobek nesmí přijít do styku s potravinami.
- Nepoužívejte výrobek v potencionálně výbušných atmosférách.
- Výrobky EdmoLift nemají elektrickou izolaci a neposkytují žádnou ochranu v případě styku s vodiči nebo předměty pod napětím.
- Udržujte bezpečnou vzdálenost od vodičů nebo předmětů pod napětím.
  
- Povrchová úprava může např. při svařování nebo broušení uvolňovat škodlivé plyny a kontaminační látky. Používejte vhodnou ochranu a vhodné pracovní metody.
- Nikdy nepozměňujte nebo neupravujte jakékoliv součásti výrobku, které mají zásadní význam pro zajišťování bezpečnosti a stability.
- Při výměně jakýchkoliv součástí se musí používat pouze originální náhradní díly EdmoLift. Jinak by mohlo dojít ke zrušení platnosti naší záruky.
  
- Zvedáky se sklopnými plošinami vyžadují zvláštní pozornost, pokud jde o velikost a umístění břemena, aby se zabránilo nestabilitě břemena a zvedáku.
- Při práci ve veřejném prostředí, zejména pokud mohou do pracovního prostoru vstoupit děti, musí obsluha přijmout vhodná opatření, aby zamezila vstupu osob do nebezpečného prostoru. Doporučujeme provést posouzení rizika podle směrnice pro strojní zařízení pro konkrétní pracovní podmínky.
- Obvykle není dovoleno, aby osoby jezdily na plošině výrobků EdmoLift nebo na ní stály, pokud je ve zvednuté poloze. Pokud je ježdění povoleno, musí to být jasně a viditelně uvedeno na štítku na výrobku a v prohlášení o shodě s CE.
- Výrobky s bateriemi nelze používat během nabíjení.
- S bateriemi se musí zacházet jako s ekologicky škodlivým odpadem, a proto se musí likvidovat náležitým způsobem.
- Během prohlídek, servisu a oprav nesmí být na ložné ploše žádné břemeno. Podložte zvedací mechanismus bezpečnostními podpěrami.
- Kontakt s hydraulickým olejem může vyvolat alergické reakce.
- Používejte náležité držáky břemen vhodné pro konkrétní břemeno a zatížení.

#### **Když mohou osoby jezdit nebo zůstat na plošině:**

Neslézejte ze zvednuté plošiny!

Nepracujte se zvedákem, pokud není zábradlí na

plošině bezpečně připevněno a brána zavřená!

Nesedejte ani nelezte na zábradlí!

Vždy stůjte oběma nohama na podlaze plošiny!

**Správné používání, prohlídka a údržba mají zásadní význam pro bezpečnost při práci, efektivitu práce a provozní spolehlivost.**

#### **Zvedáky se sklopnou plošinou**

##### Zvedací ramena

**UPOZORNĚNÍ!** Nakládací okraj zvedacích ramen U, UE a GB nemá bezpečnostní ochranu rámu. Není-li bezpečnost zajištěna umístěním, možná bude třeba přijmout další bezpečnostní opatření, například nápis, nebo jednoduše objednat doplňkový „skládací nakládací okraj“ EdmoLift, fotobuňku nebo koncový spínač s časovou prodlevou. Provedte posouzení rizik a konzultujte se zástupcem EdmoLift nejvhodnější opatření, které bude vyhovovat vaší aplikaci a podmínkám pracoviště.

## 1 Po dodání

Zařízení je při dodání úplně odzkoušené. Dodává se s hydraulickou kapalinou. Standardně se používá hydraulický olej podle normy ISO 32. Viz alternativy ve specifikaci objednávky.

Elektrický systém je standardně určen k připojení trojfázového napájení 400 V, 50 Hz. Nepoužívá se nulový vodič.

Ovládací systém (ovládací skříňka, bezpečnostní rám, elektromagnetický ventil, koncové spínače atd.) je napájen stejnosměrným napětím 24 V. Řídicí okruh je napájen z elektrické skříně (součást dodávky) obsahující transformátor, usměrňovač, stykač motoru, desku s plošnými spoji, pojistky řídicího okruhu a přípojky. K dispozici jsou také další přípojky pro koncové spínače atd.

Zvedáky jsou natřeny těmito barvami:

Modrá = RAL 5005      Žlutá/oranžová = RAL 2010

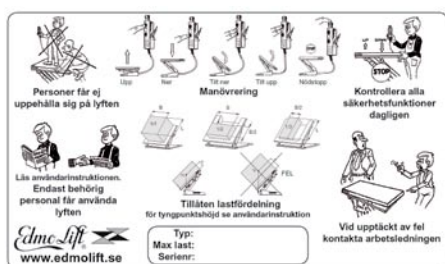
## 2 Štítky

Pravidelně kontrolujte, zda jsou štítky připevněné na zvedáku při dodání neporušené, dobře čitelné a ve správném jazyce. Poškozené nebo nečitelné štítky se musí vyměnit.

Nápis „Pokyny pro obsluhu“ se dodává s příručkou. Obsahuje upozornění, že zařízení mohou obsluhovat pouze oprávněné osoby, a informace o jmenovitém maximálním zatížení. Při instalaci zvedáku se musí tento nápis umístit vedle místa pro obsluhu.

## 3 Štítky a značení

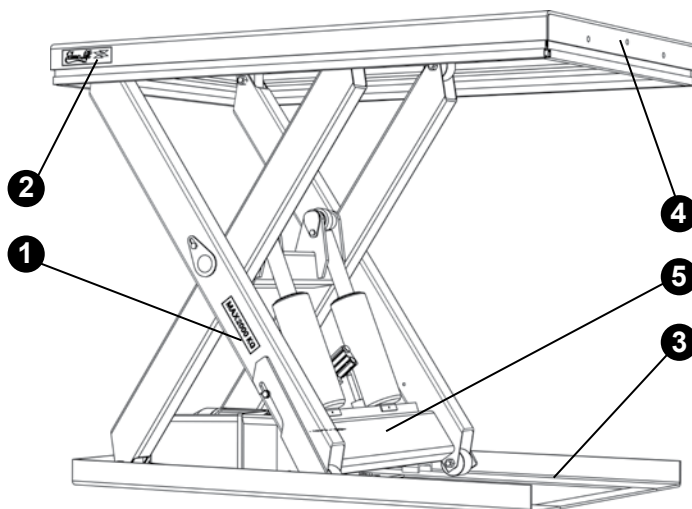
Ve zvláštních případech mohou být štítky umístěny na jiných místech. Mohou být dodány další štítky pro některé doplňky nebo aplikace.



„Štítek pro obsluhu“ umístěte do místa pro obsluhu.

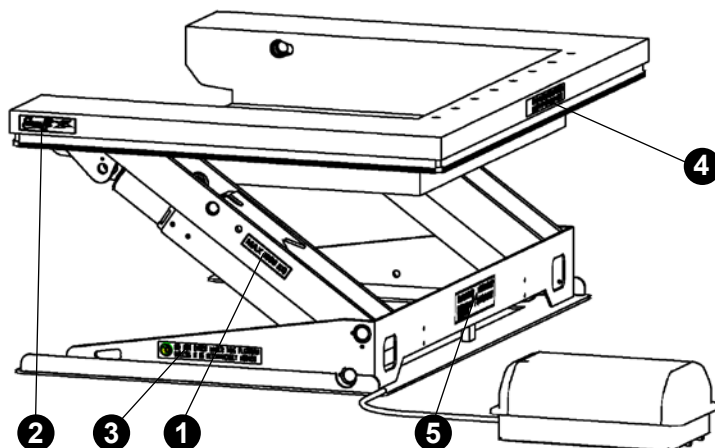
## Štítky na zvedacích plošinách.

- 1 Štítek s max. zatížením, 2 ks
- 2 Štítek EdmoLift, 2 ks
- 3 Štítek o servisních podpěrách, 2 ks
- 4 Štítek s varováním, 2 ks
- 5 Výkonový štítek, 1 ks



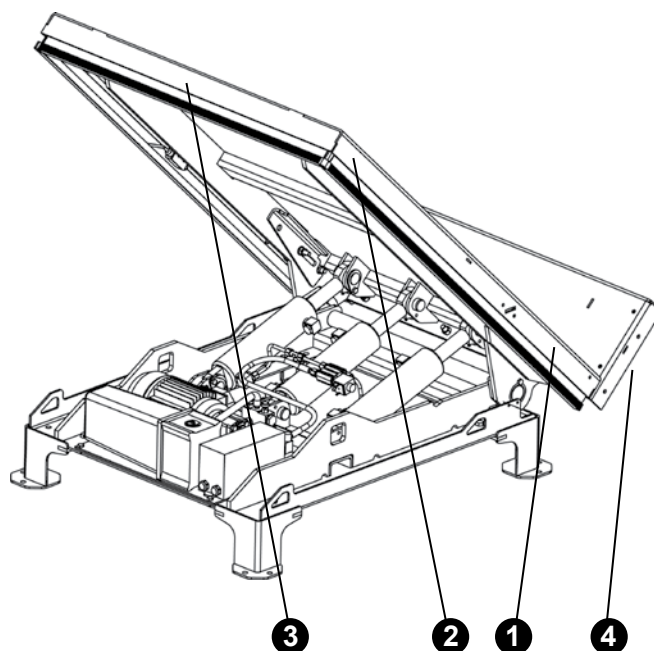
## Štítky na zvedacích ramenech

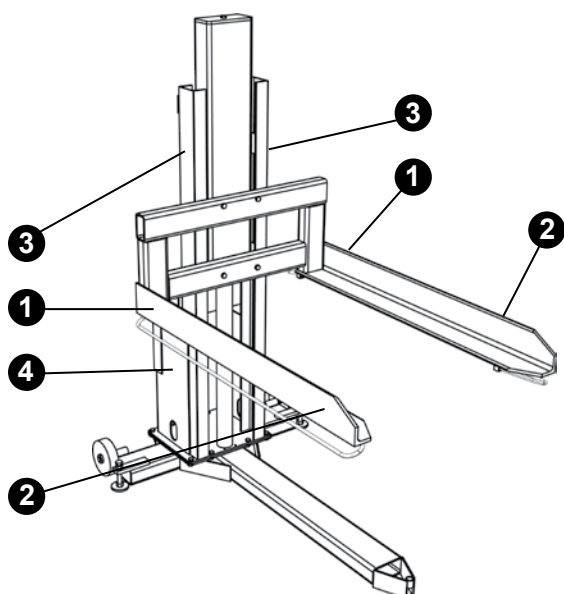
- 1 Štítek s max. zatížením, 2 ks
- 2 Štítek EdmoLift, 2 ks
- 3 Štítek o servisních podpěrách, 2 ks
- 4 Štítek s varováním, 1 ks
- 5 Výkonový štítek, 1 ks



## Štítky na sklopných zvedácích

- 1 Štítek s max. zatížením, 2 ks
- 2 Štítek EdmoLift, 2 ks
- 3 Štítek s varováním, 1 ks
- 4 Výkonový štítek, 1 ks





### Štítky na zvedacích palet

- 1 Štítek s max. zatížením, 2 ks
- 2 Štítek EdmoLift, 2 ks
- 3 Štítek s varováním, 1 ks
- 4 Výkonový štítek, 1 ks

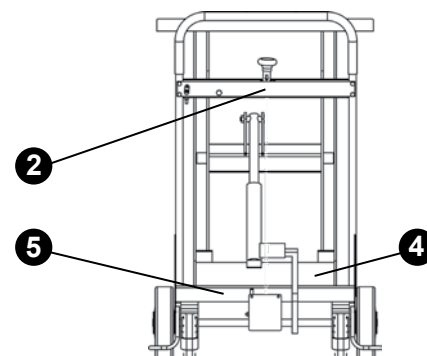
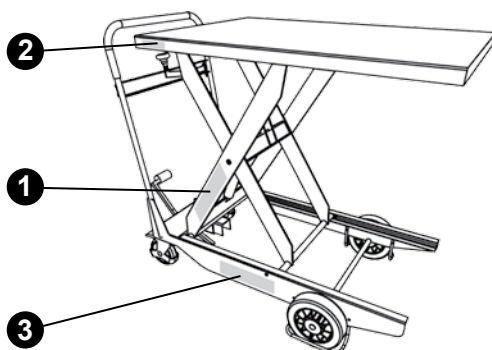
### Štítky na pracovních polohovadlech WP

- 1 Štítek s max. zatížením, 2 ks
- 2 Štítek EdmoLift, 2 ks
- 3 Štítek s varováním, 2 ks
- 4 Výkonový štítek, 1 ks
- 5 Štítek pro uživatele, 1 ks



### Štítky na pojízdných zvedacích plošinách TZ/EZ

- 1 Štítek s max. zatížením, 2 ks
- 2 Štítek EdmoLift, 3 ks
- 3 Štítek s varováním, 2 ks
- 4 Výkonový štítek, 1 ks
- 5 Štítek pro uživatele, 1 ks



## 1 Ovládání zvedací plošiny, zvedacího ramena, zvedáku palet a sklopného zvedáku

Hydraulická jednotka je připojena k elektrické síti. Zkontrolujte, zda napětí pohonné jednotky odpovídá síťovému napětí. Při ovládání zvedáku musí být ovládací skříňka umístěna tak, aby obsluha dobře viděla na zvedák a břemeno.

**UPOZORNĚNÍ! Během sklápění nesmí být žádné osoby v pracovním prostoru vedle zvedáku nebo tam, kde hrozí riziko při pádu břemena.**

**Výrobky EdmoLift může obsluhovat pouze oprávněný personál.**

Výrobky EdmoLift se musí ovládat bezpečně, opatrně a s plnou pozorností! Ovládací funkce NAHORU, DOLŮ a SKLOPIT se ovládají bezpečnostními prvky, což znamená, že po uvolnění ovládacího tlačítka se stroj zastaví v dosažené poloze.

Po použití se musí plošina spustit do nejnižší polohy a síťové napájení se musí vypnout síťovým odpojovačem. Hrozí-li jakékoliv riziko neoprávněného použití, síťový odpojovač se musí zamknout v poloze VYPNUTO.

Také ovládací jednotku lze zamknout.

## 2 Spuštění zvedáku

Při spouštění zvedáku se ujistěte, že nehrozí riziko zranění osob nebo poškození předmětů. Ujistěte se, že plošina se při spouštění nemůže zachytit za žádnou překážku.

## 3 Bezpečnostní funkce

Na začátku každé pracovní směny se musí zkontrolovat funkčnost bezpečnostního rámu. Dojde-li k aktivaci bezpečnostního rámu, musí se určit a odstranit příčina zastavení. Před opakovanou aktivací spouštění se musí krátce stisknout tlačítko NAHORU (reset).

**UPOZORNĚNÍ! Nakládací okraj zvedacího ramena U nemá bezpečnostní ochranu rámu. V plošině jsou otvory na montáž držáků břemen.**

Zvedáky EdmoLift s hydraulickým systémem typu II jsou vybaveny válcem s elektricky ovládanými zpětnými ventily. Otvírají se souběžně se spouštěcím ventilem, když se spouští zvedák. Elektricky ovládaný zpětný ventil zabraňuje spuštění plošiny kromě případu, kdy je stisknuto tlačítko DOLŮ.

Blok ventilu na pohonné jednotce obsahuje průtokový ventil s kompenzací tlaku, kterým lze upravovat rychlost spouštění. Maximální přípustná rychlost spouštění a radiální rychlost plošiny při sklápění je 100 mm/s.

Na ovládací skříňce je tlačítko nouzového zastavení, které po stisknutí zůstane ve stisknuté poloze. Po stisknutí tlačítka nouzového zastavení se zastaví všechny elektricky ovládané pohyby. Po určení důvodu pro stisknutí tlačítka nouzového zastavení a obnovení bezpečných podmínek otočte toto tlačítko doprava, aby se uvolnilo a deaktivovala se funkce zastavení.

Zvedáky mohou vyžadovat více než jedno zařízení na nouzové zastavení, aby byly zaručeny bezpečné pracovní podmínky.

## 1 Činnosti po použití

Plošiny lze nechávat ve zvednuté poloze, pokud tím nevznikají potíže nebo riziko. Proto se doporučuje po skončení práce spustit plošinu do spodní polohy.

Jestliže zůstane plošina ve zvednuté poloze, může se změnit výška z několika důvodů:

- Mění se objem oleje v důsledku změn teploty.
- Netěsnosti ve ventilech, hadicích nebo spojovacích dílech.
- Netěsnosti ve válci.

Pokud hrozí riziko neoprávněného použití, odpojovač se musí zamknout v poloze VYPNUTO.

Také ovládací jednotku lze zamykat visacím zámkem.

## Ovládací jednotka

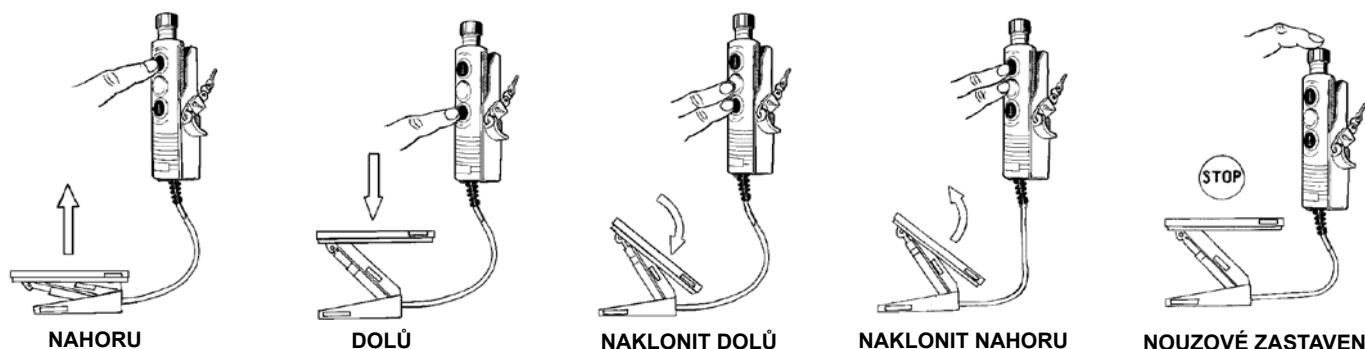
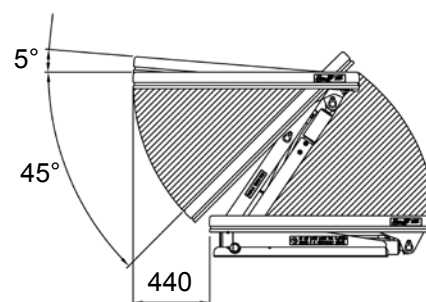
### 2. Nouzové zastavení

Výrobky EdmoLift jsou vybaveny tlačítkem nouzového zastavení na ovládací jednotce. Také lze nainstalovat doplňková zařízení na nouzové zastavení, snadno dostupná z jiných míst. Po stisknutí tlačítka nouzového zastavení se zastaví všechny elektricky ovládané pohyby. Tlačítko nouzového zastavení je červené a dobře viditelné. Po určení důvodu pro stisknutí tlačítka nouzového zastavení a obnovení bezpečných podmínek otočte toto tlačítko doprava, aby se uvolnilo a deaktivovalo se zastavení.

### 3. Zvedací ramena

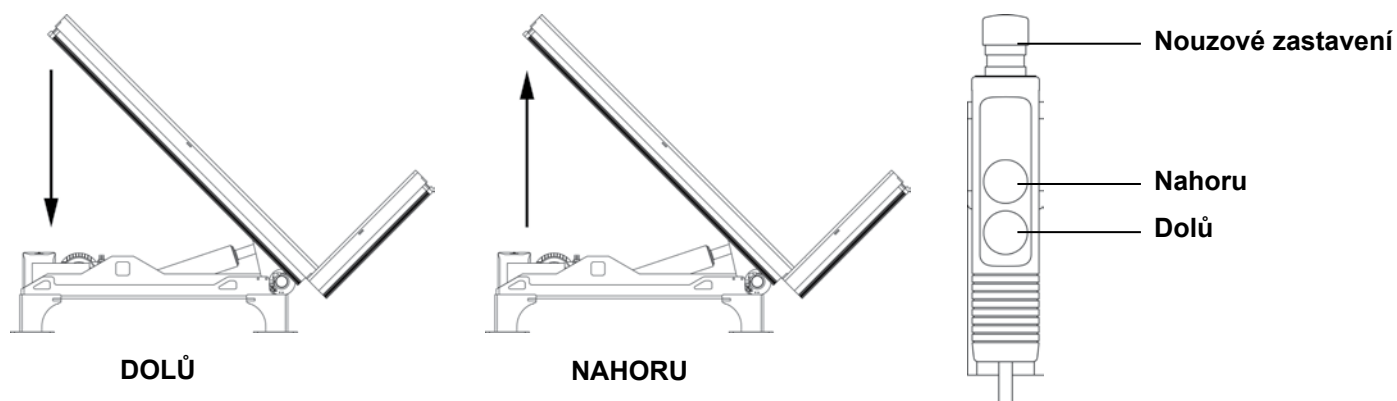
Jestliže zvedání začíná ze spodní polohy, plošina zůstane nakloněna ve stejném úhlu jako při posledním spouštění. Proto může být nutné nejprve sklopit plošinu na úhel 0°, aby se zabránilo nežádoucímu naklánění po zahájení práce.

**UPOZORNĚNÍ!** Plošina se pohybuje do stran až do vzdálenosti 440 mm v závislosti na výšce zdvihu.

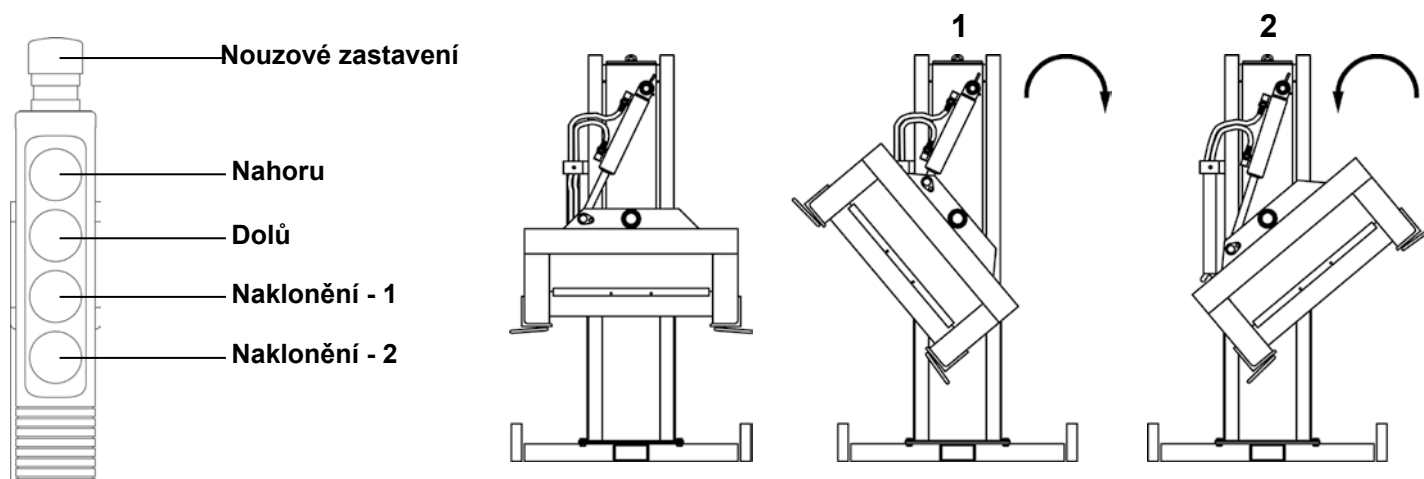




4 Sklopné zvedáky



5 Zvedák palet



6 Zvedací plošina



## Ovládání pracovního polohovadla WP

### 1. Zvedání nosiče nákladu

Zvedání a spouštění se ovládá z ovládací jednotky s bezpečnostními prvky na kontrolu bdělosti. Je umístěna na spirálovém kabelu, a když se nepoužívá, musí být umístěna na držadle stroje. Pro větší pohodlí je držadlo navrženo pro různé způsoby uchopení a má nastavitelnou výšku (nikoliv WP 200).

### 2. Spouštění nosiče nákladu

Při spouštění nosiče nákladu se ujistěte, že nehrozí riziko zranění osob. Zvláštní pozornost věnujte tomu, aby se nosič nákladu nedotkl překážek, kterých by se mohl zachytit.

### 3. Bezpečnostní funkce

Zadní kola jsou vybavena parkovacími brzdami bránícími nechtěnému pohybu. Zvedání příliš těžkých břemen brání vestavěné elektromechanické zařízení na ochranu proti přetížení. Obsahuje koncový spínač, který reguluje napnutí řetězu.

Elektronická nadproudová ochrana zabraňuje přetížení motoru, např. při přetížení nebo příliš dlouhém provozu.

### 4. Činnosti po použití

Po skončení práce se musí nosič nákladu spustit k zemi a napájení se musí vypnout pomocí hlavního vypínače.

Připojte kabel nabíječky k síti 220/240 V stř. Dobře nabitě baterie umožňují účinný provoz stroje po celou pracovní směnu.

Hrozí-li riziko neoprávněného použití, stroj musí být umístěn tak, aby k němu neměly přístup neoprávněné osoby, nebo se musí připoutat ke konstrukci budovy nebo jinému vhodnému předmětu uzamykatelným řetězem, kabelem nebo podobným prostředkem (není součástí dodávky).

## 5 Ovládání pojízdné zvedací plošiny TZ

Kabel nabíječky: Zástrčka nabíječky se musí zapojit do zásuvky 220/240 V stř. Nabíječka automaticky reguluje nabíjecí proud, a až se baterie úplně nabijí, automaticky se vypne.

Baterie „Accu-CF“ nevyžadují údržbu. Jsou úplně uzavřené a nevyžadují prohlídky ani doplňování vody. Je však důležité, aby byly udržovány v čistém a suchém stavu.

**Nabíjení se musí provádět co nejčastěji. Doporučujeme nabíjet baterie po každé pracovní směně.**

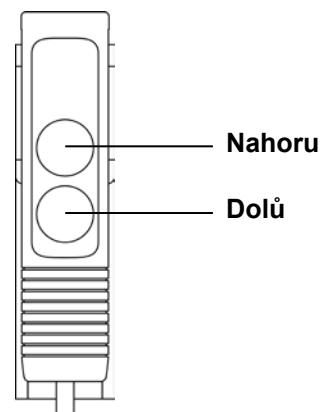
### Zvedání plošiny

Chcete-li zvednout plošinu, držte tlačítko. Po uvolnění tlačítka zvedání ustane.

### Spouštění plošiny

Při spouštění plošiny se ujistěte, že nehrozí riziko zranění osob nebo poškození předmětů. Zvláštní pozornost věnujte tomu, aby plošina nepřečnivala přes předměty a nezablokovala se.

Spouštění se provádí stisknutím spouštěcího držadla, které prostřednictvím kabelu otevře spouštěcí ventil.



## Instalace zvedacích plošin, zvedacích ramen, zvedáků palet a sklopných zvedáků

Po celou dobu práce pod plošinou musí být nainstalovány servisní podpěry (špalky pro údržbu). Musí se dodržovat všechny platné stavební, konstrukční a bezpečnostní předpisy. Elektrickou instalaci musí provést kvalifikovaný elektrikář a mechanickou instalaci kvalifikovaný technik.

Musí se nainstalovat síťový odpojovač, který musí být za provozu přístupný obsluze. Zkontrolujte, zda napětí zvedáku odpovídá síťovému napětí a zda napájecí kabely a pojistky vyhovují požadavkům na napájení.

Ovládací jednotka musí obsahovat zařízení na nouzové zastavení a k zajištění bezpečného provozu v pracovním prostoru mohou být třeba další takováto zařízení. Pokud je ovládací jednotka umístěna na plošině, musí být vedle zvedáku umístěno alespoň jedno další zařízení na nouzové zastavení.

Pokud je připojena další ovládací jednotka, musí být zapojena do série s první ovládací jednotkou. K zapojení je nutný pětižilný kabel.

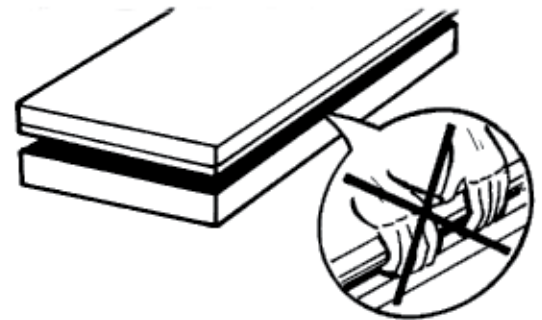
**UPOZORNĚNÍ!** Plošin musí být během instalace nezatížena.

## Vybalení

Ujistěte se, že během přepravy nedošlo k poškození. S pohonnou jednotkou se dodává elektrický kabel („zkušební kabel“) na provizorní zapojení.

Nezvedejte bezpečnostní rám.

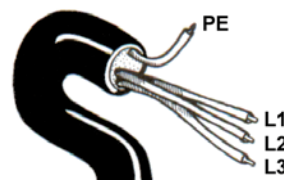
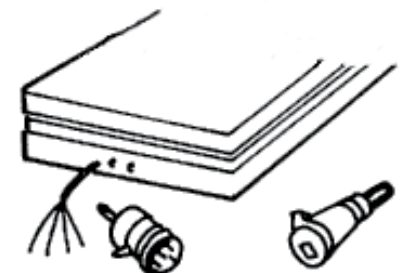
Mohlo by dojít k poškození nebo funkčním problémům. (Zvedák lze zvednout, ale již ho nelze spustit.)



Zapojte zástrčku napájecího kabelu do síťové zásuvky. Napájecí kabel má čtyři vodiče, tři fázové (černý, modrý, hnědý) a jeden uzemňovací (žlutozelený). Nulový vodič se obvykle nepoužívá. Zástrčka CEE, ochrana motoru a síťový odpojovač nejsou normálně součástí dodávky.

Zapněte síťový spínač.

Pokud běží motor a plošina se nezvedá? Zaměňte dvě fáze. Je důležité, aby se motor neotáčel příliš dlouho špatným směrem, protože by se mohlo poškodit čerpadlo.



**Jmenovitý proud**

Zkontrolujte typ pohonné jednotky, napětí a jmenovitý výkon motoru.

kW = Jmenovitý výkon motoru

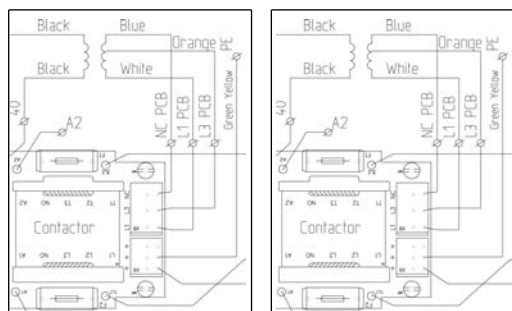
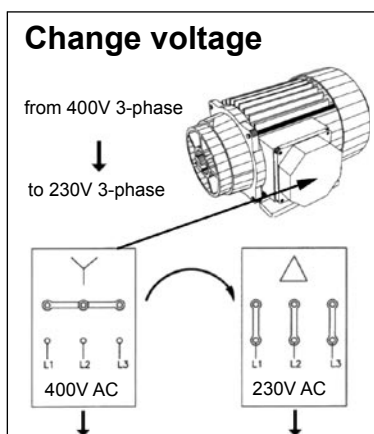
In = Jmenovitý proud

A = Síťová pojistka

**UPOZORNĚNÍ!** U některých typů mohou mít jednofázové pohonné jednotky větší výkon pro pohon motoru.

Primární pojistka	315 mA 230V			125 mA 400V			315 mA 500V		
	kW	In	A	kW	In	A	kW	In	A
Typ s trojfázovým napájením									
H1-1, H1-1,2	0.37	2.1	10	0.37	1.2	10	0.37	1	10
H2-4 H3-4 H4-3 H4-4	0.75	4.3	10	0.75	2.5	10	0.75	2	10
H6-4 H6-11 H8-11	1.5	8.5	20	1.5	5	10	1.5	4	10
H11-11,-20,-30 H15-20,-30	3	15.5	25	3	9	20	3	7.2	16
H15/50	4	18.5	32	4	10.5	20	4	8.5	20
H20/50 H23/50	-	-	-	-	13.8	25	5.5	11	25
H30/70	-	-	-	-	18.5	32	7.5	15	32
H4-4	0.75	4.3	10	0.75	2.5	10	0.75	2.0	10
HC4-4	0.75	4.3	10	0.75	2.5	10	0.75	2.0	10
HC2-4 TILT	0.75	4.3	10	0.75	2.5	10	0.75	1.0	10
H4-4 TILT	0.75	4.3	10	0.75	2.5	10	0.75	2.0	10
HC4-4TILT	0.75	4.3	10	0.75	2.5	10	0.75	2.0	10

Primární pojistka	1 A 115V/50Hz			1 A 115V/60Hz			315 mA 230V		
	kW	In	A	kW	In	A	kW	In	A
jednofázová jednotka									
HE1-1, HE1-1,2	0.37	6.2	16	-	-	-	-	-	-
HE2-1 HE2-4	0.75	11.2	25	-	-	-	-	-	-
HE3-4 HE4-4 HE4-11	1.5	21	50	-	-	-	-	-	-
HE1-1, HE1-1.2	-	-	-	-	-	-	0.37	3	10
HE2-1, HE2-4, HE3-3	-	-	-	-	-	-	0.75	5.4	16
HE3-4, HE4-4, HE6-4, HE6-11	-	-	-	-	-	-	1.5	10.6	20
HE4-4	1.5	21	25	1.5	20.2	35	1.5	10.6	20
HCE4-4	1.5	21	25	1.5	20.2	35	1.5	10.6	20
HCE2-4 TILT	0.75	11.2	16	0.75	11.4	25	0.75	5.4	16
HE4-4 TILT	1.5	21	25	1.5	20.2	35	1.5	10.6	20
HCE4-4 TILT	1.5	21	25	1.5	20.2	35	1.5	10.6	20



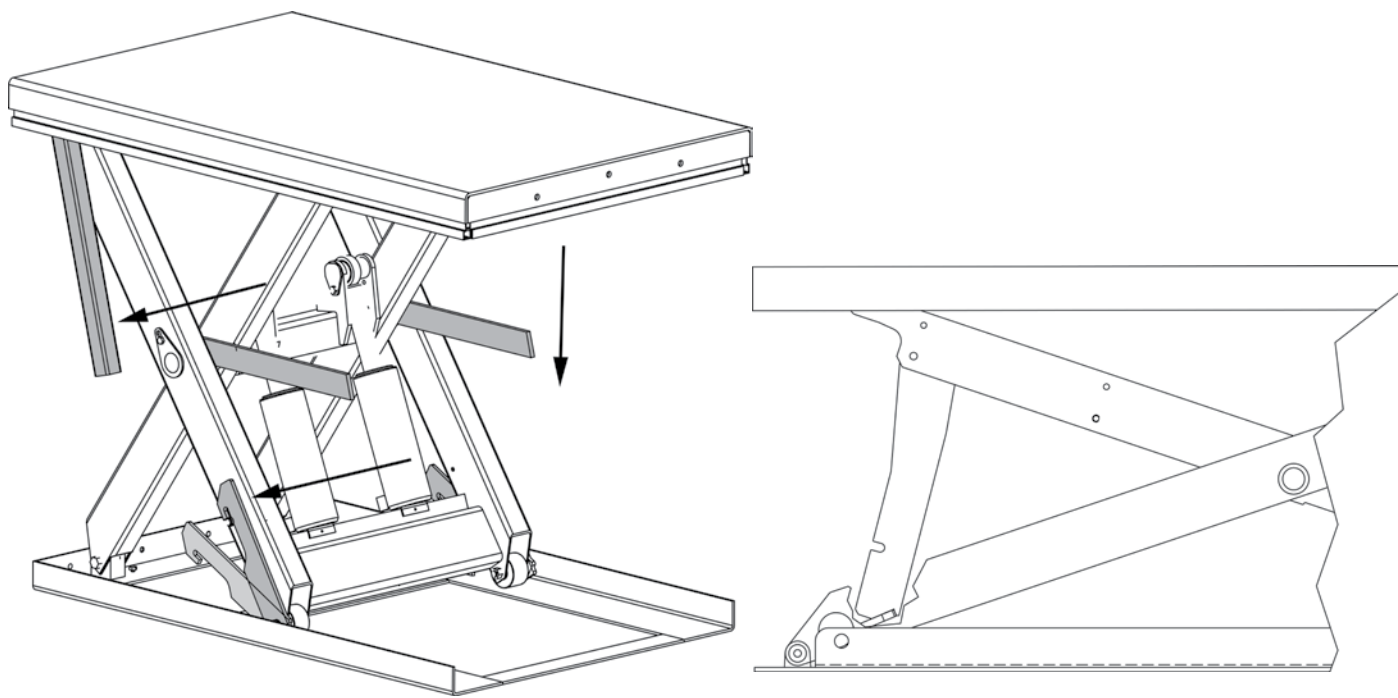
**Změňte napětí z trojfázového 400 V na trojfázové 230 V**

Při změně ze 400 V na 230 V se musí přesunout oranžový vodič na L3 a modrý vodič na NC. Obě pojistky se musí nahradit inertním typem 315 mA.

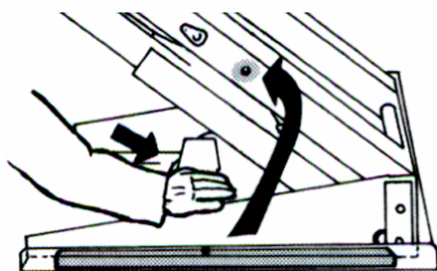
## Vložení servisních podpěr (špalků pro údržbu) do zvedáku

Při jakékoliv práci pod zvedáky a v jejich okolí se musí použít servisní podpěry (špalky pro údržbu). To platí jak pro instalaci, tak pro údržbu, prohlídky a opravy. Pokud má zvedák více než jeden pár ramen, servisní podpěry se musí umístit na obě strany.

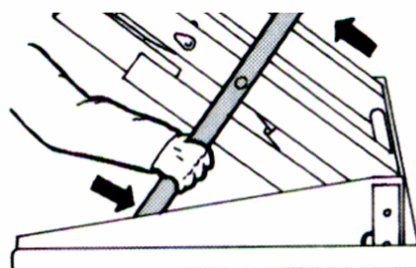
### Zvedací plošina



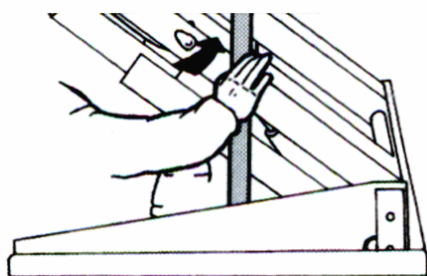
### Zvedací ramena



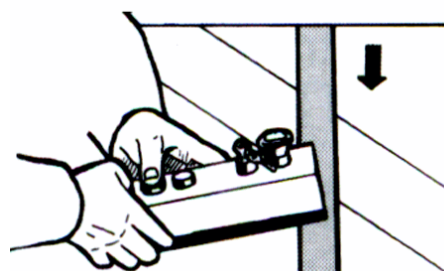
Špalky na obou stranách



Koncový kolík do otvoru

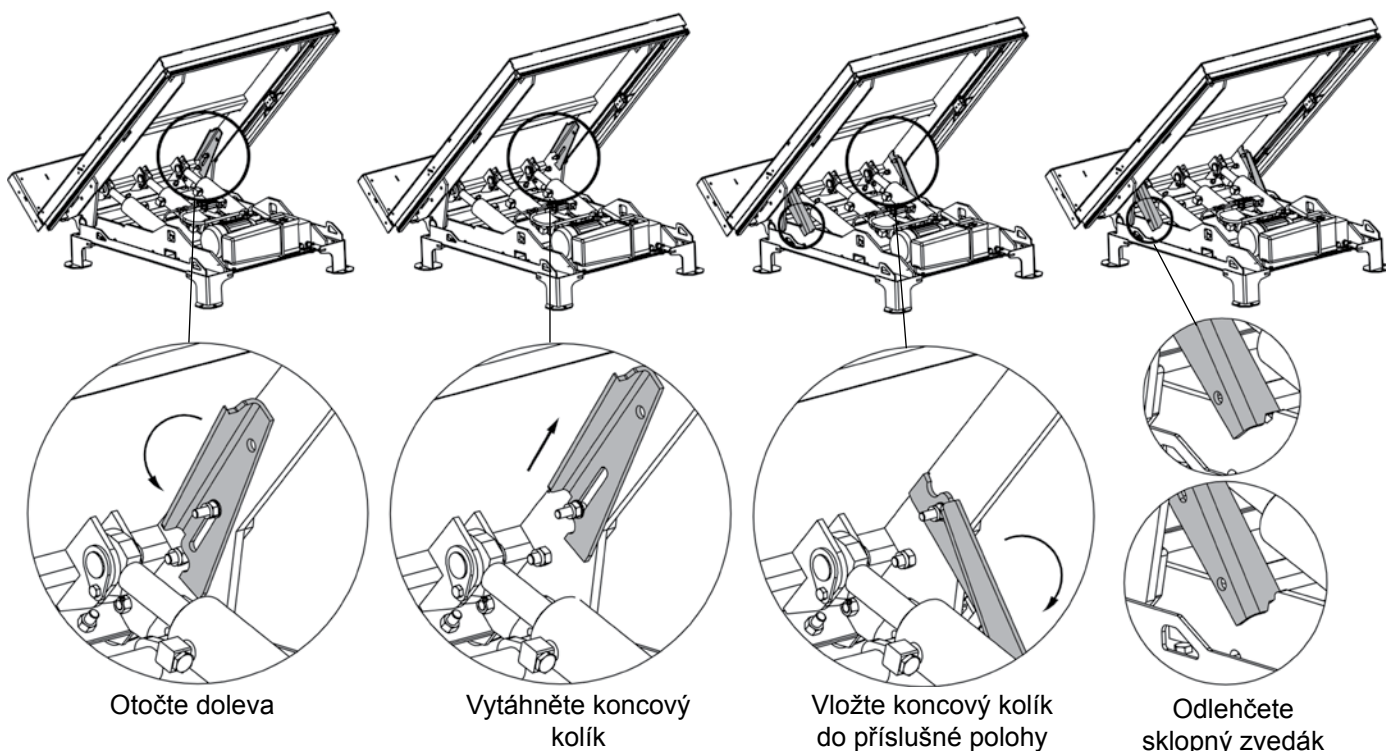


Zatlačte

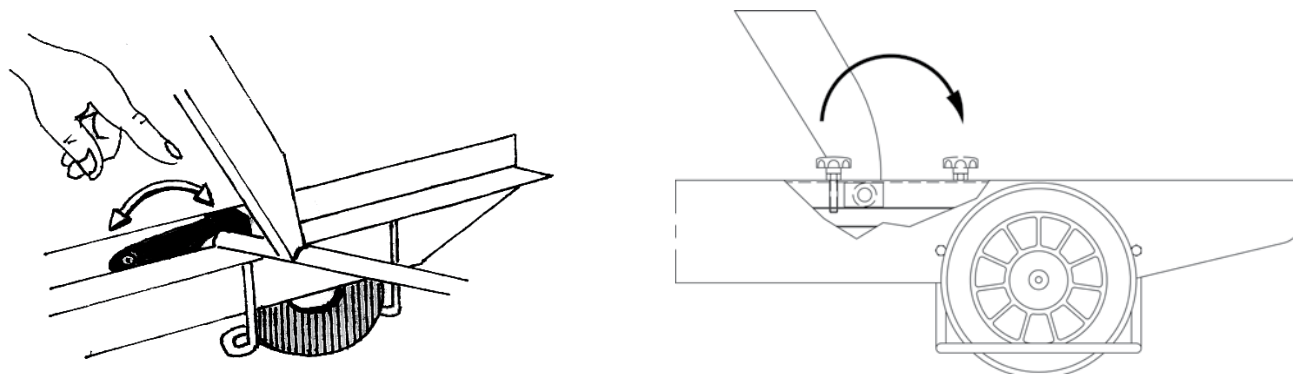


Uvolněte tlak, spuštění a naklonění

### Sklopné zvedáky

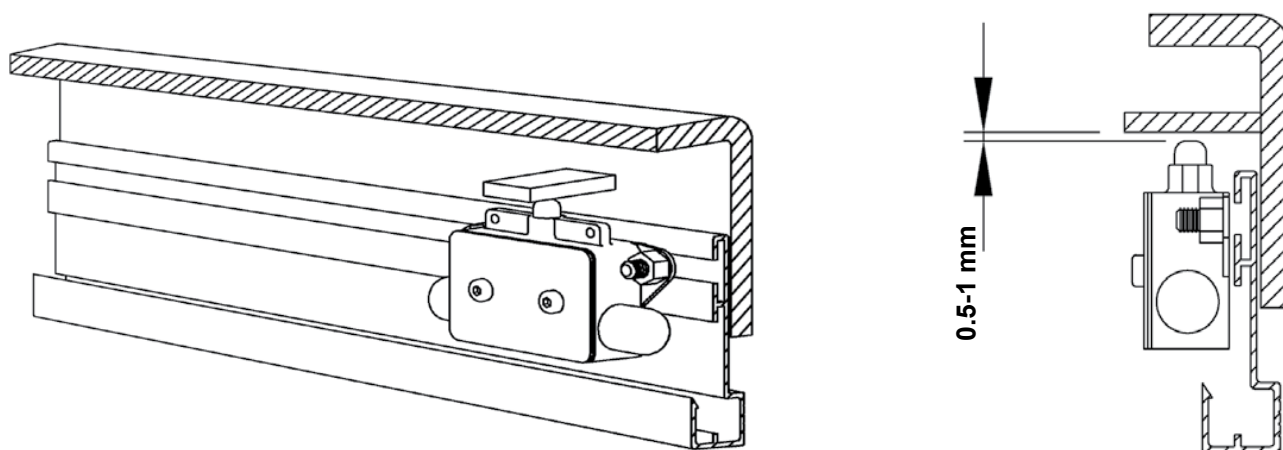


### Pojízdne zvedací plošiny TZ/EZ



### Bezpečnostní rám

Seřízení spínače bezpečnostního rámu





## Přišroubování zvedacího ramena

Všechny modely zvedacích ramen EdmoLift se musí připevnit k podlaze/podkladu.

### Instalace zvedacího ramena.

Všechny modely zvedacích ramen EdmoLift se musí připevnit k podlaze/podkladu rozpěrnými šrouby nebo podobnými prostředky. Vzhledem k pohybům plošiny musí být zvedací rameno umístěno na podlaze/podkladu, nesmí být zapuštěno v jámě.

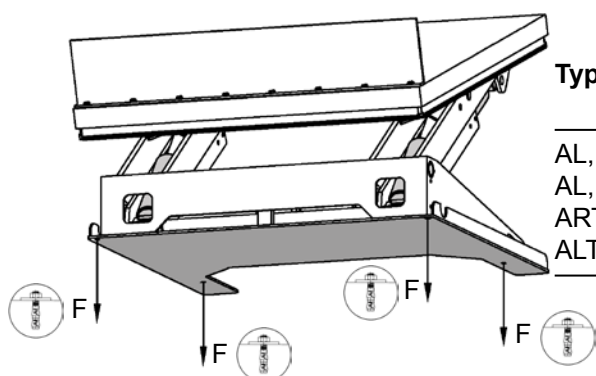
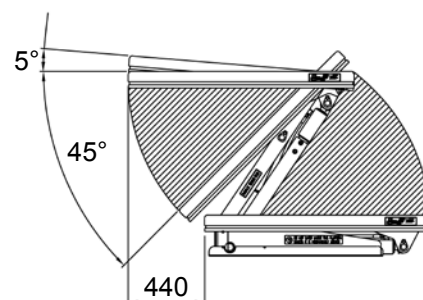
Instalace:

1. Rám základny zvedacího ramena není standardně samonosný. Podlaha/podklad musí být rovný a stabilní a prostor instalace se musí podle potřeby odvodnit. Pamatujte, že zvedací rameno má široký manipulační dosah, takže samotné rameno ani břemeno se nesmí dostat do kontaktu s dalším pracovním vybavením, přepravními průchody, stroji nebo stěnami. Viz níže.
2. Zvedněte plošinu a podložte mechanismus špalky. Viz obrázek na str. 39.
3. Umístěte zvedací rameno na požadované místo. Otočte sklápěcí stranu k místu, kde se bude manipulovat se zbožím. Viz obrázek níže.
4. Vyzkoušejte činnost. Podle potřeby upravte rychlost spouštění. Maximální rychlost spouštění a obvodová rychlost plošiny při plném zatížení nesmí překročit 100 mm/s.
5. Vyzkoušejte funkčnost bezpečnostního rámu na všech stranách. Podle potřeby ho seřídte.
6. Ovládací skříňka musí být umístěna tak, aby obsluha dobře viděla na zvedák a břemeno za provozu zvedacího ramena.
7. Připevněte zvedací rameno k podlaze/podkladu rozpěrnými šrouby nebo podobnými prostředky. Viz výše.
8. Zkontrolujte, zda jsou všechny kabely a hydraulická hadice ze vzdálené pohonné jednotky umístěny tak, že nehrozí riziko poškození.

## Manipulační dosah zvedacího ramena

Zvedací rameno má velký manipulační dosah. Je velmi důležité uspořádat pracovní prostor tak, aby zvedák ani břemeno nezasahovaly do ostatních pracovních prostorů, přepravních průchodů, strojů nebo částí budovy. Ovládací stanoviště musí být zvoleno tak, aby osoby nestály v manipulačním dosahu stroje nebo břemena nebo v místě, kam by mohlo spadnout břemeno z nosiče.

**UPOZORNĚNÍ!** Plošina se pohybuje do stran až do vzdálenosti 440 mm v závislosti na výšce zdvihu.

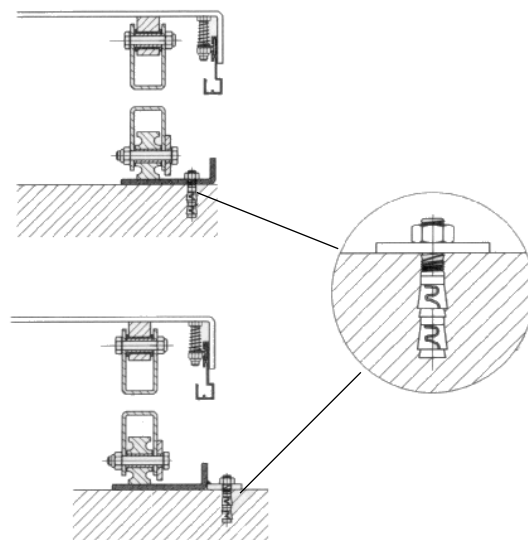


Typ	F = Točivý moment kN	Počet rozpěrných šroubů
AL, ALT, ART 750	6.5	4
AL, ALT 1500	12.1	4
ART 1500	13.1	4
ALT, ART 3000	13.1	6

## Příšroubování zvedací plošiny

Statické dvojitě a trojitě zvedací plošiny a další plošiny s vysokým zdvihem se musí připevnit k podlaze/podkladu. Doporučujeme pevně příšroubovat také všechny ostatní zvedací plošiny, aby se předešlo neúmyslnému pohybu.

Typ	Točivý moment kN	Rozpěrný šroub
TRD 200	1.1	M6x70
TED 400	2.5	M6x70
TRD 400	2.5	M6x70
TRD 500	2.4	M6x70
TLD 1000	4	M10x60
TLD 2000	7	M16x100
TMD 1500	3.7	M10x60
TMD 3000	8.4	M16x100
TSD 1500	2.9	M10x60
TTD 3000	12.2	M20x120
TTD 5000	12.2	M20x120
TPD 4000	5.8	M12x75
TXD 4000	4.6	M12x75
TFD 4000	4.6	M12x75
TMT 1500	3.8	M10x60
TST 2000	4.7	M12x75



## Instalace zvedací plošiny na podlahu/podklad nebo do jámy

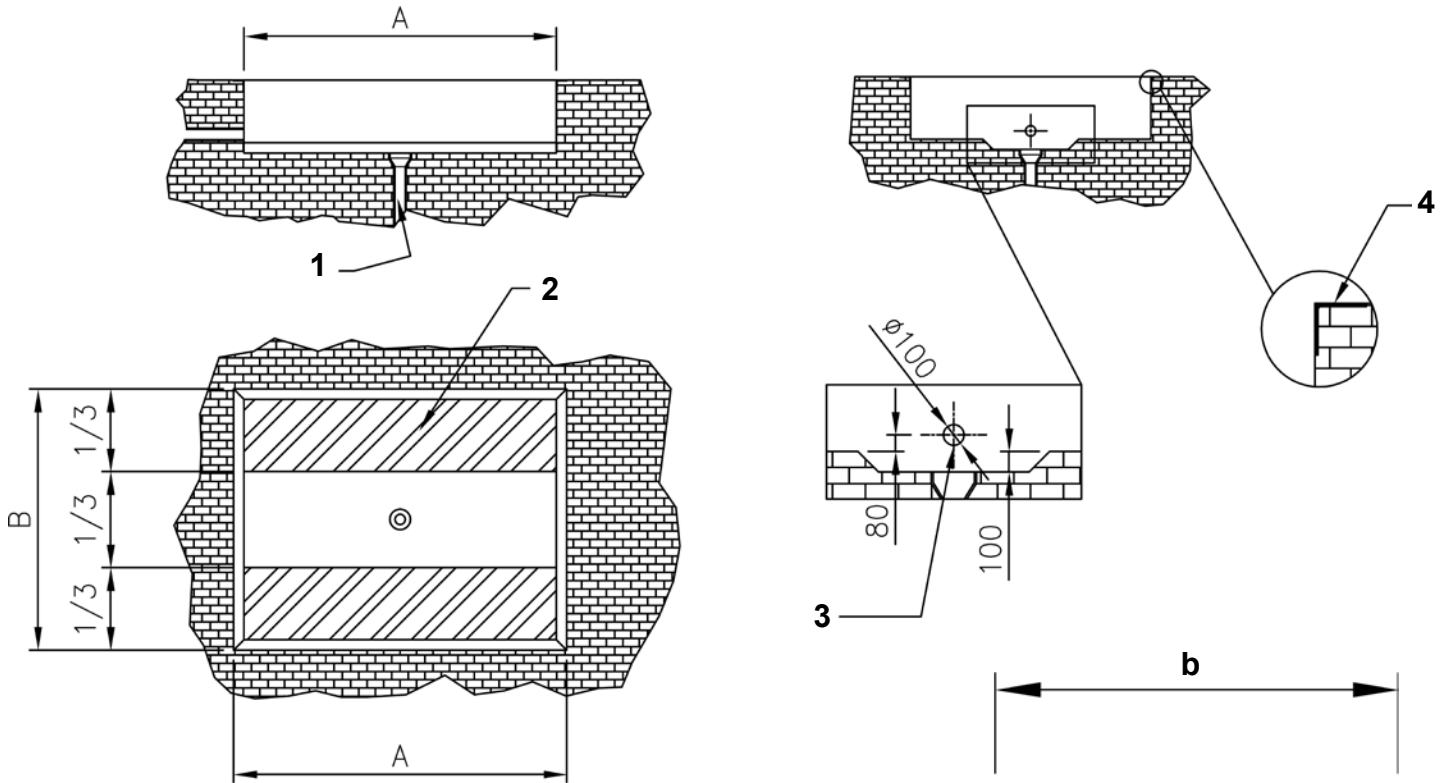
Statické plošiny EdmoLift s dvojitým a trojitým nůžkovým mechanismem se musí připevnit k podlaze/podkladu rozpěrnými šrouby nebo podobnými prostředky. Doporučujeme pevně připevnit k podlaze také všechny ostatní typy zvedacích plošin kromě mobilních jednotek, aby se předešlo neúmyslnému pohybu.

### Mechanická/elektrická instalace

1. Rám základny zvedací plošiny není standardně samonosný. Podlaha musí být rovná a stabilní a prostor instalace nebo jáma se musí podle potřeby odvodnit.
2. Zvedněte zvedák a vložte servisní podpěry. Viz obrázek na str. 39.
3. Protáhněte zvedací smyčku nůžkovým mechanismem. Přivažte rám základny k plošině nebo nůžkovému mechanismu. Nastavte plošinu do požadované polohy. Otočte pevný konec ramena na stranu, kde se bude nakládat nebo vykládat náklad v horní poloze. Viz obrázek níže.
4. Spustěte plošinu a vyzkoušejte všechny funkce. Bude-li třeba, upravte rychlost spouštění. Nepřekračujte maximální přípustnou rychlost při plném zatížení. (Standardně se nesmí pohybovat rychleji než 0,1 m/s.)
5. Zkontrolujte funkčnost bezpečnostního rámu na všech stranách. Podle potřeby ho seřídte.
6. Ovládací zařízení musí být umístěno tak, aby obsluha po celou dobu ovládání zvedáku dobře viděla na zvedací plošinu a břemeno.
7. Permanentně připevněte plošinu k podlaze/podkladu rozpěrnými šrouby nebo podobnými prostředky. Viz výše popsaný návrh připevnění.



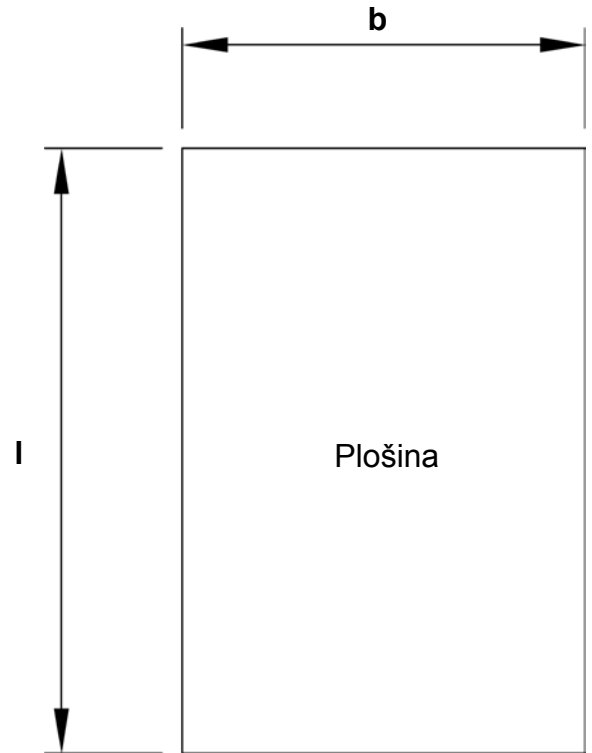
Výkres jámy



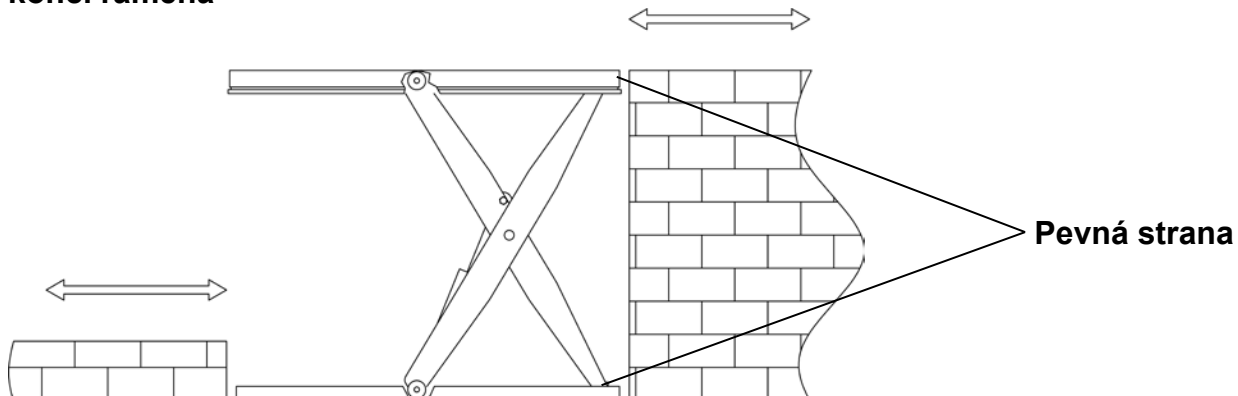
Výkres jámy

- A. Délka jámy =  $l + 30$  mm
- B. Šířka jámy =  $b + 30$  mm
- H. Hloubka jámy = výška zavřené plošiny + 5 mm

- 1. Odvodňovací otvor
- 2. Minimální nosnost betonu 100 kg/cm<sup>2</sup>
- 3. Trubka pro externí kabely
- 4. Profil L 100 x 100 mm



Nakládání/vykládání na pevném konci ramena



Zvedací plošiny používané ve venkovních podmínkách by měly mít vzdálenou napájecí jednotku umístěnou pokud možno uvnitř budovy na chráněném místě.

## Příšroubování sklopného zvedáku

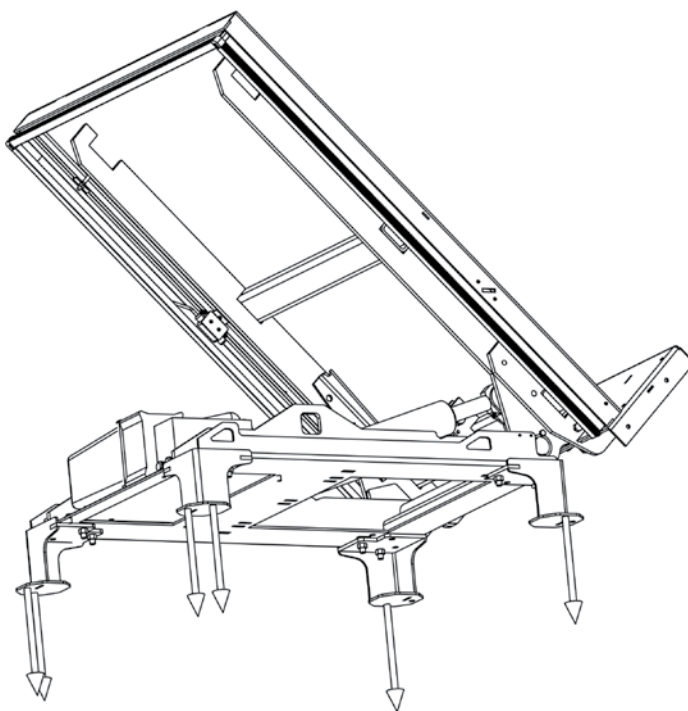
Všechny modely sklopných zvedáků EdmoLift se musí připevnit k podlaze/podkladu.

### Instalace sklopného zvedáku.

Všechny modely sklopných zvedáků EdmoLift se musí připevnit k podlaze/podkladu rozpěrnými šrouby nebo podobnými prostředky. Vzhledem k pohybům plošiny musí být sklopný zvedák umístěn na podlaze/podkladu, nesmí být zapuštěn v jámě.

#### Instalace:

1. Rám základny sklopného zvedáku není standardně samonosný. Podlaha musí být rovná a stabilní a prostor instalace nebo jáma se musí podle potřeby odvodnit..
2. Vzhledem k širokému manipulačnímu dosahu sklopného zvedáku je velmi důležité uspořádat pracovní prostor tak, aby zvedák ani břemeno nezasahovaly do ostatních pracovních prostorů, přepravních průchodů, strojů nebo částí budovy..
3. Zvedněte zvedák a podložte mechanismus špalky.
4. Umístěte sklopný zvedák na požadované místo. Otočte sklápěcí stranu k místu, kde se bude manipulovat se zbožím. Viz obrázek níže.
5. Vyzkoušejte činnost. Podle potřeby upravte rychlost spouštění. Maximální rychlost spouštění a obvodová rychlost plošiny při plném zatížení nesmí překročit 100 mm/s.
6. Vyzkoušejte funkčnost bezpečnostního rámu na všech stranách. Podle potřeby ho seřídte.
7. Ovládací skříňka musí být umístěna tak, aby obsluha dobře viděla na zvedák a břemeno za provozu sklopného zvedáku.
8. Připevněte sklopný zvedák k podlaze/podkladu rozpěrnými šrouby nebo podobnými prostředky. Viz níže.
9. Zkontrolujte, zda jsou všechny kabely a hydraulická hadice ze vzdálené pohonné jednotky umístěny tak, že nehrozí riziko poškození.



Typ	F = Točivý moment kN	Počet rozpěrných šroubů
6.5	6.5	6xM12
13	12.1	6xM12
18	13.1	6xM12

## Konstrukce zvedací plošiny, zvedacího ramena, sklopného zvedáku a zvedáku palet

### Hydraulický systém

Hydraulické zvedáky EdmoLift jsou standardně vybaveny vestavěnou nebo vzdálenou elektrohydraulickou pohonnou jednotkou. Lze dodat takové vzdálené pohonné jednotky, které budou vyhovovat konkrétním aplikacím. Hydraulický systém je jednočinný a standardně odpovídá přiloženému schématu hydrauliky. Vzdálená pohonná jednotka je připojena ke zvedáku hydraulickou hadicí (standardní délka 3 m), dodávanou se zvedákem.

Pohonná jednotka musí stát na základně a ovládací skříňka musí být umístěna tak, aby obsluha neustále dobře viděla na zvedák a břemeno. Vzhledem k rozmanitosti zvedáků je běžné, že se hydraulický systém přizpůsobuje individuálním požadavkům.

V takových případech obsahuje dodávka odpovídající schéma hydrauliky. Systémy typu II jsou vybaveny zpětným ventilem na válci.

Abyste dosáhli optimální účinnosti hydraulického systému, vždy se ujistěte, že:

- \* se používá správný typ oleje;
- \* hydraulický systém je čistý.

### Elektrický systém

**Než připojíte zvedák k síťovému napájení, zkontrolujte, zda napětí motoru a elektrické skříňe odpovídá síťovému napětí.**

**UPOZORNĚNÍ!** Elektrickou instalaci a případné hledání závad musí provádět kvalifikovaný elektrikář.

Pokud nebyl dodán jiný doplněk, dodává se zvedací plošina s trojfázovým napájením 400 V/50 Hz. (Pro 380 - 420 V.) Změnu na trojfázové napájení 230 V/50 Hz (220 - 240 V) lze provést přepojením na svorkovnici motoru (viz štítek na svorkovnici se správným umístěním desek), výměnou pojistek v elektrickém vybavení a přepojením transformátoru.

Elektrická skříň umístěná v pohonné jednotce zvedací plošiny nebo ve vzdálené pohonné jednotce obsahuje stykač motoru, transformátor s usměrňovačem na 24V stejnosměrné napájení ovládacího systému, pojistky pro primární a sekundární vinutí transformátoru a propojky (vč. náhradních přípojek pro koncové spínače, případně další doplňky).

Síťový odpojovač nedodává EdmoLift, ale musí být nainstalován elektrikářem během instalace.

Napájecí kabel se musí připojit ke svorkám odpojovače.

Schéma elektrického zapojení je umístěno v elektrické skříni a také v této příručce.

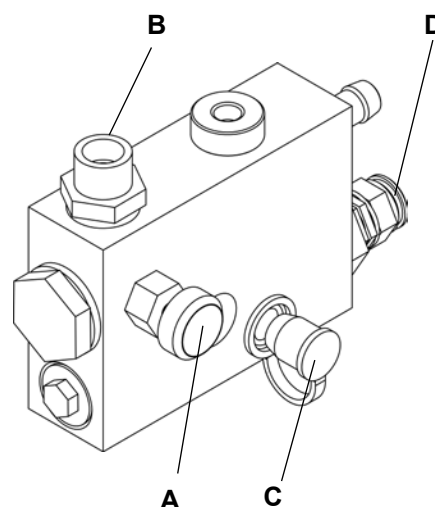
Vzhledem k univerzálnosti zvedacích plošin je běžné, že se elektrický systém přizpůsobuje individuálním požadavkům. V takovém případě obsahuje dodávka konkrétní schéma elektrického zapojení.

## Hydraulické ventily

### Hydraulický ventil VE 31 (max. 10 l/min) (č. 36067)

Při objednávání náhradních dílů uvádějte napětí.

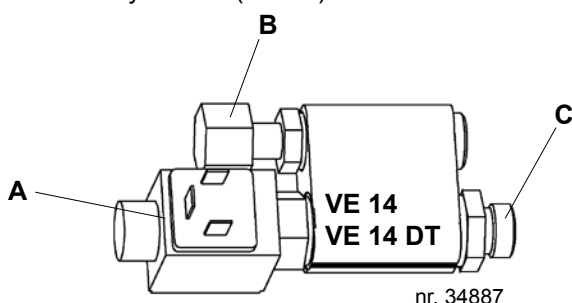
- A = Regulační průtokový ventil, nastavitelný
- B = Přípojka pro hydraulickou hadici
- C = Místo pro připojení tlakoměru
- D = Nastavení maximálního pracovního tlaku



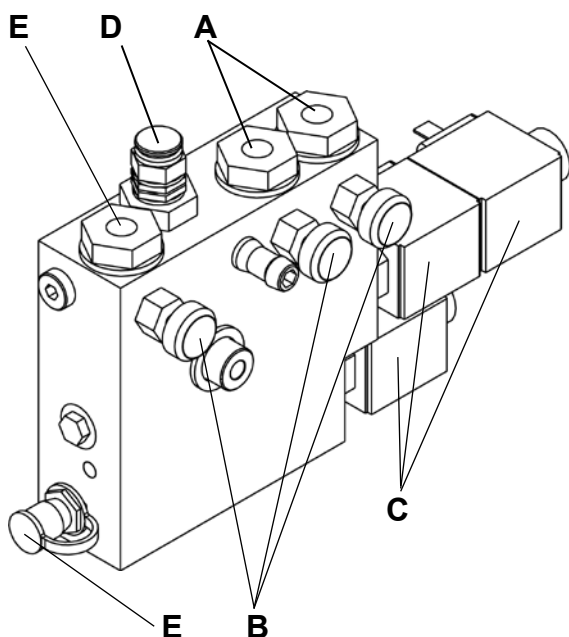
### Elektricky ovládaný zpětný ventil VE 14 a VE 14DT

**VE 14** zajišťuje ochranu při přerušení hadice, snižuje výkyvy hydraulického tlaku a blokuje plazivý pohyb, což pomáhá udržovat plošinu v rovině.

**VE 14DT** - dvojitý (34887) se používá k přesnému zastavování. Pozn.: vyžaduje se speciálně naprogramovaný ovládací systém č. (35464).



- A = Cívka elektromagnetického ventilu
- B = Přípojka/válec
- C = Přípojka/hadice



### Hydraulický ventil VE 54

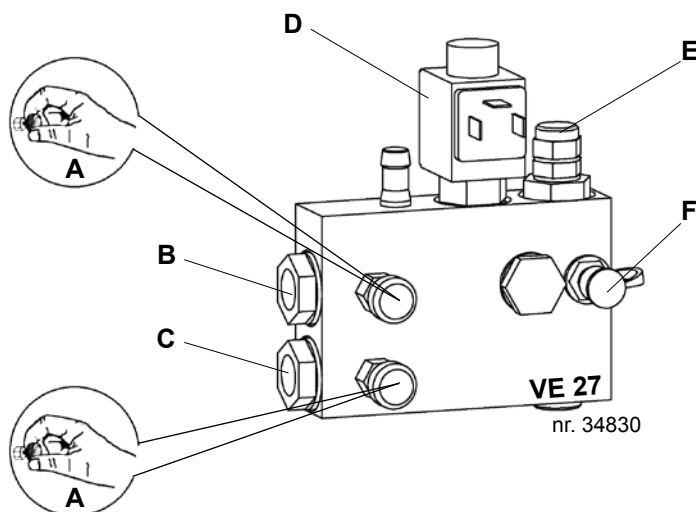
Při objednávání náhradních dílů uvádějte napětí.

- A = Přípojka pro sklápěcí válec (dvojitý)
- B = Regulační průtokový ventil, nastavitelný pro tři funkce
- C = Cívka
- D = Nastavení maximálního pracovního tlaku
- E = Výstup pro tlakoměr, např. TEMA120
- F = Přípojka pro zvedací válec (jednočinný)

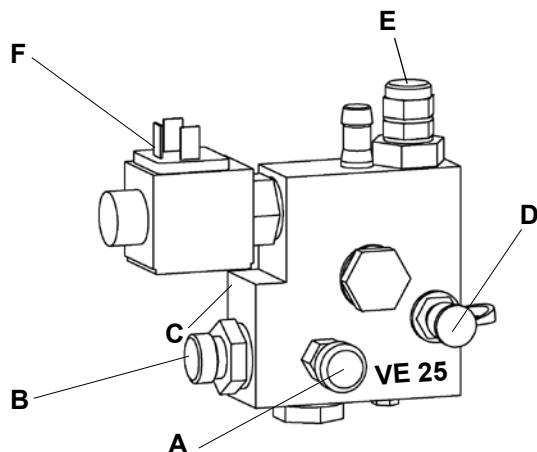
### Hydraulický ventil VE 27

Při objednávání náhradních dílů uvádějte napětí.

- A = Regulační průtokový ventil, nastavitelný
- B = Přípojka pro sklápěcí válec
- C = Přípojka pro zvedací válec
- D = Cívka
- E = Nastavení maximálního pracovního tlaku
- F = Výstup pro tlakoměr, např. TEMA 120



### Hydraulický ventil VE 25 a VE 26



- A = Regulační průtokový ventil, nastavitelný
- B = Přípojka pro hydraulickou hadici
- C = Barevný kód: VE 25 = žlutá, VE 26 = zelená
- D = Výstup pro tlakoměr, např. TEMA 120
- E = Nastavení pracovního tlaku
- F = Cívka

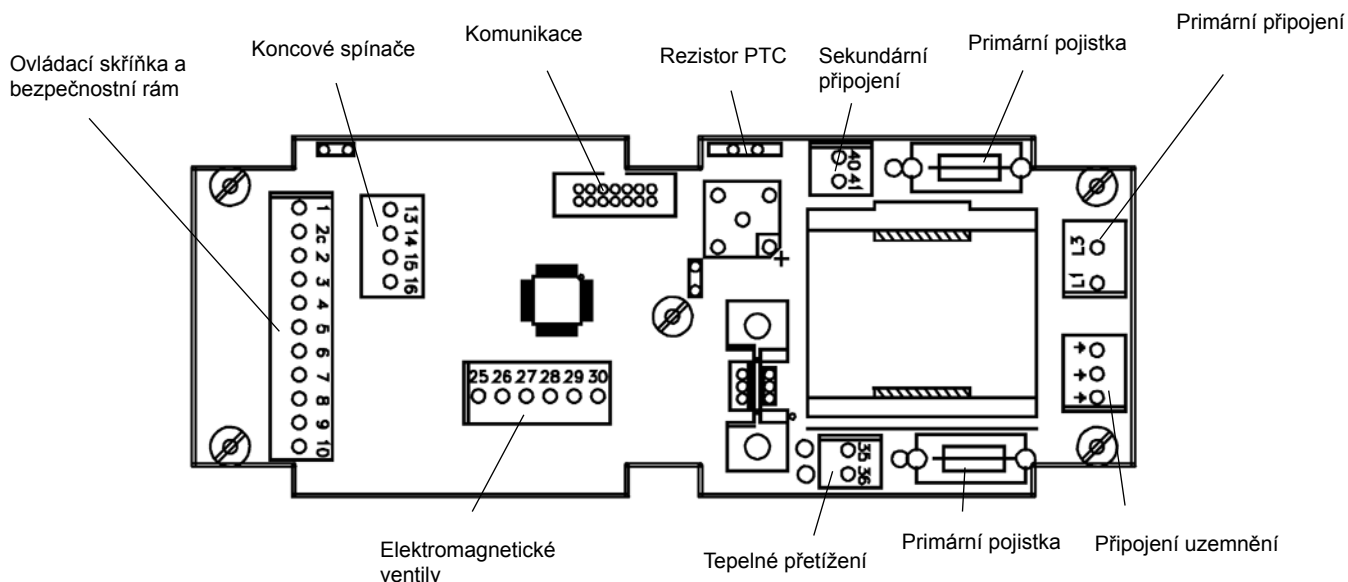
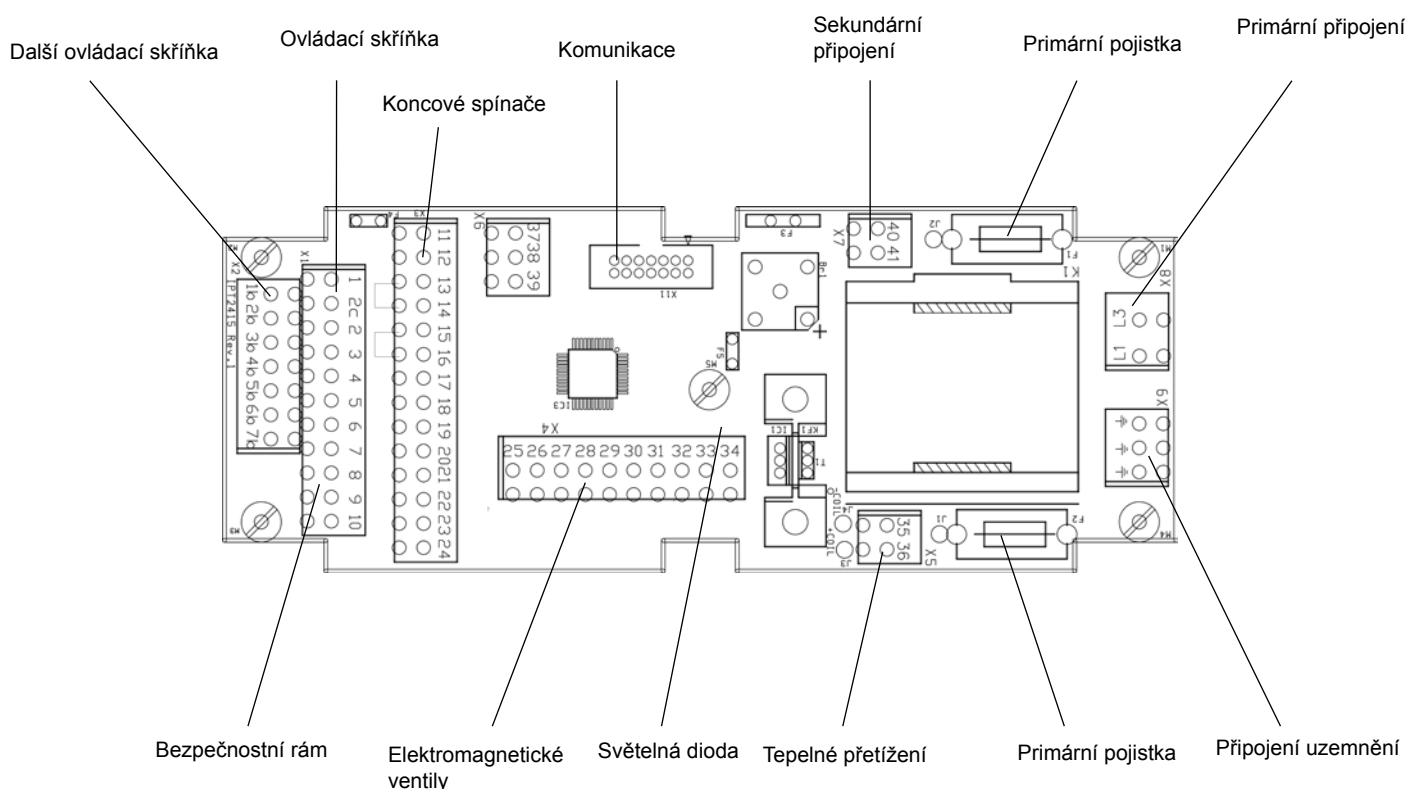
Při objednávání náhradních dílů uvádějte napětí.

## Elektrický systém typu II

Elektrický systém je řízen mikroprocesorem. Napájecí kabel pro elektrické napájení má čtyři vodiče, tři fázové (černý, modrý a hnědý) a jeden uzemňovací (žlutozelený). Standardní propojovací kabel má délku 1,2 m a lze ho použít k provizornímu zapojení při instalaci zvedáku.

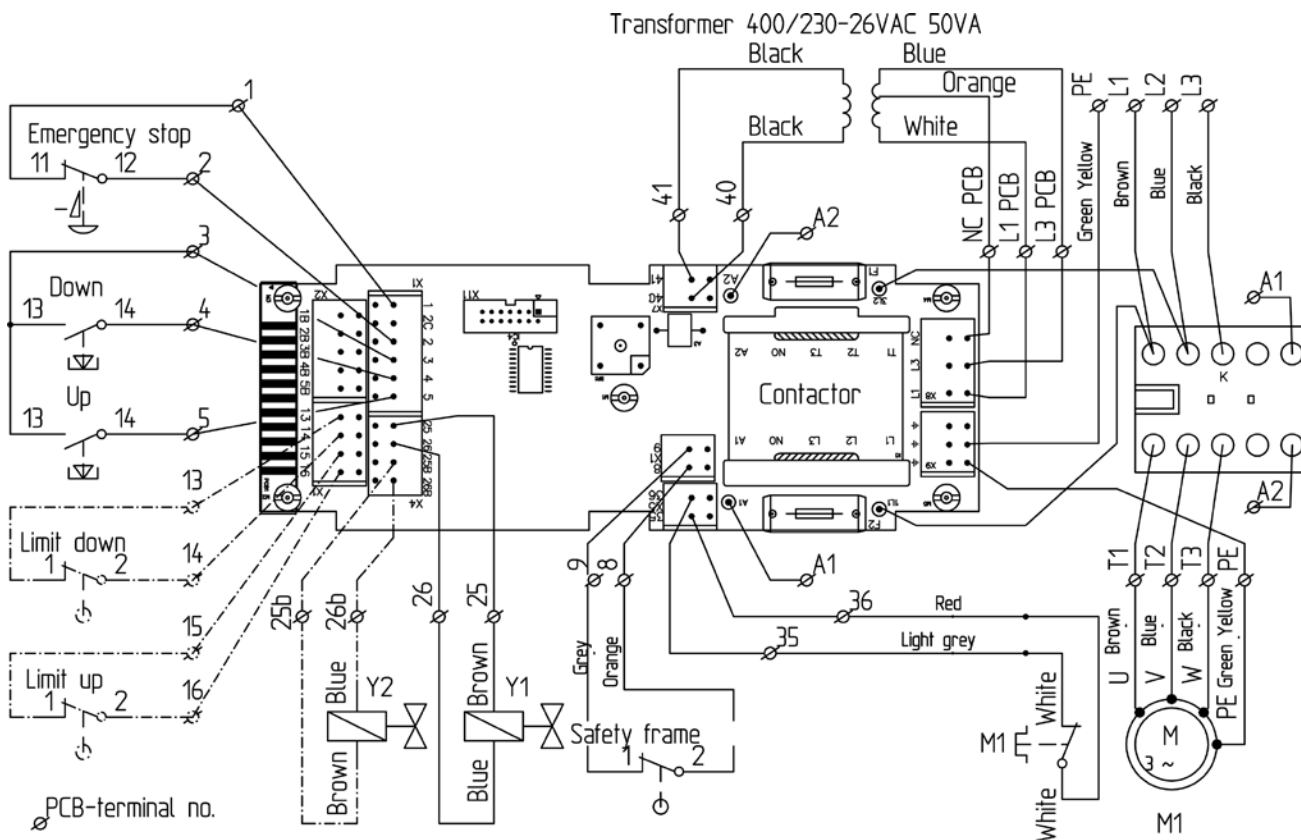
### Síťový konektor, odpojovač a ochranné relé motoru nejsou součástí dodávky.

Systém je standardně určen pro trojfázové napájení 400 V, 50 Hz. Řídicí okruh je napájen střídavým napětím 24 V z vestavěného transformátoru. U zakázkových jednotek je příslušné schéma elektrického zapojení v elektrické skřínce a v příručce.



### Schéma elektrického zapojení, typ II kromě sklopného zvedáku

**Pozor!!! Zařízení citlivé na statickou elektřinu! Dodržuje opatření pro zacházení se zařízeními citlivými na statickou elektřinu.**

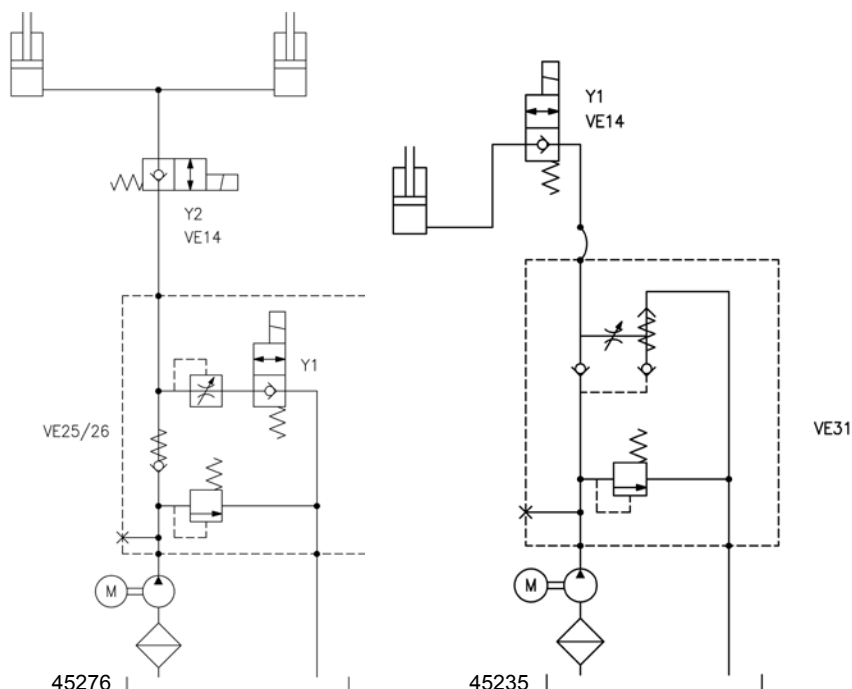


84916 Jednofázové 230 V stř.:  
Černé vodiče na stykač L3 a T3 se nepoužívají.  
Modrý a oranžový vodič se přepnou z transformátoru.  
Svorky: L1 = bílý, L3 = oranžový a NC = modrý.  
Pojistky 315 mA místo 125 mA.

84917 Trojfázové 230 V stř.:  
Modrý a oranžový vodič se přepnou z transformátoru.  
Svorky: L1 = bílý, L3 = oranžový a NC = modrý.  
Pojistky 315 mA místo 125 mA.

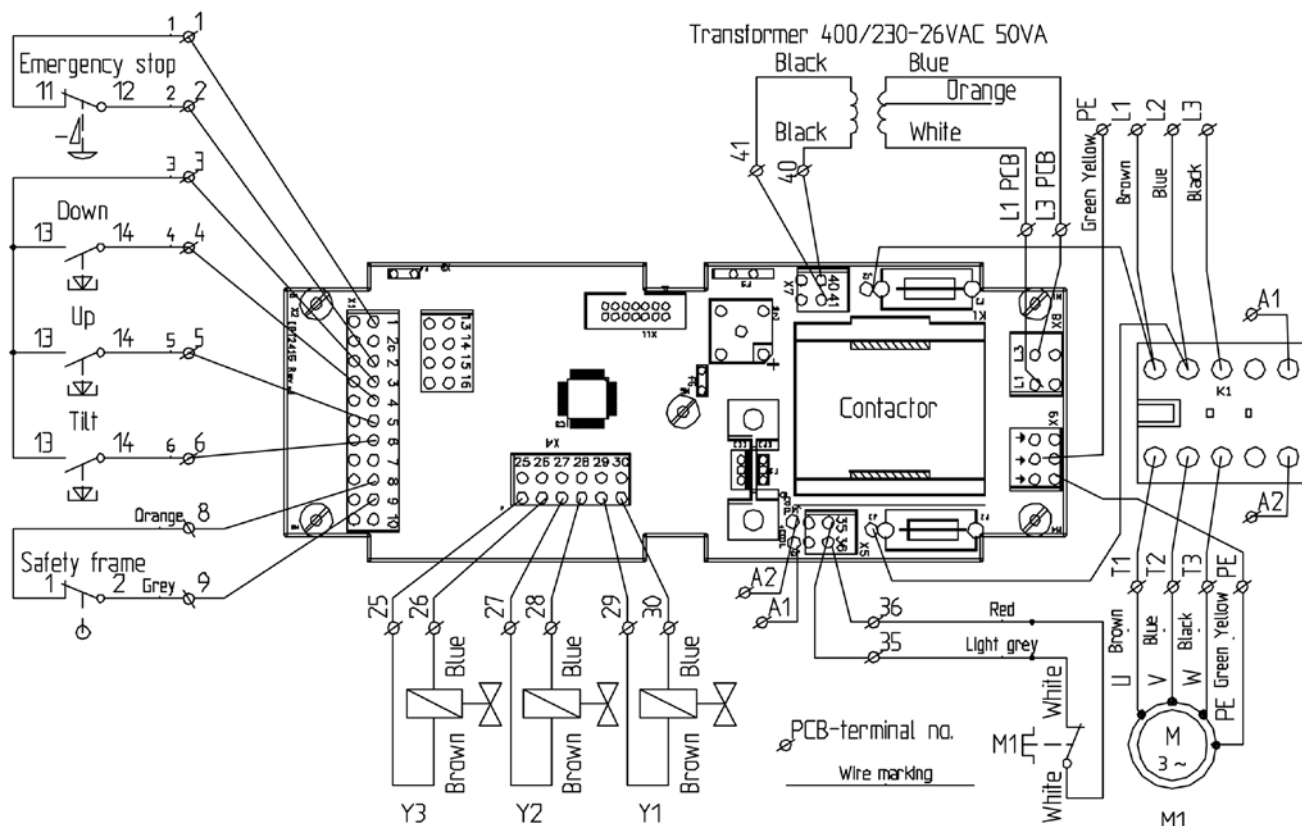
84918 Trojfázové 400 V stř.:  
Svorky: L1 = bílý, L3 = modrý a NC = oranžový.  
Pojistky: 125 mA.

	M	Y1	Y2
Up	X		
Down		X	X



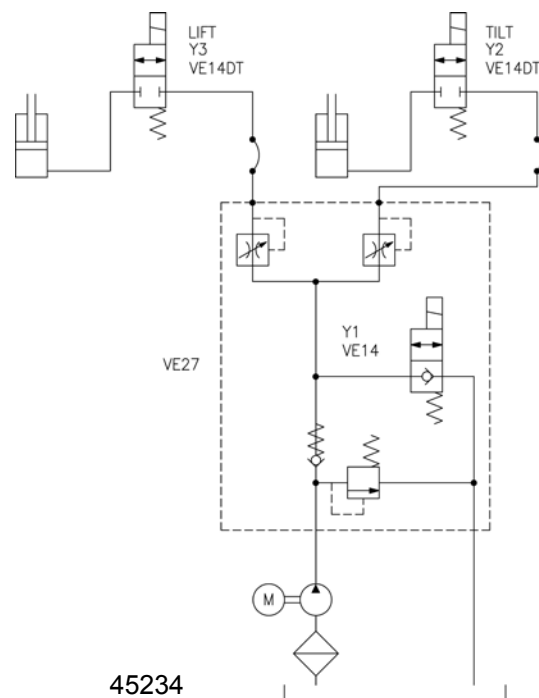
### Schéma elektrického zapojení, typ II, jednočinné sklápění

**Pozor!!!** Zařízení citlivé na statickou elektřinu! Dodržuje opatření pro zacházení se zařízeními citlivými na statickou elektřinu.



84912

	M	Y1	Y2	Y3
Up	X			X
Down		X		X
Tilt Up	X		X	
Tilt Down		X	X	

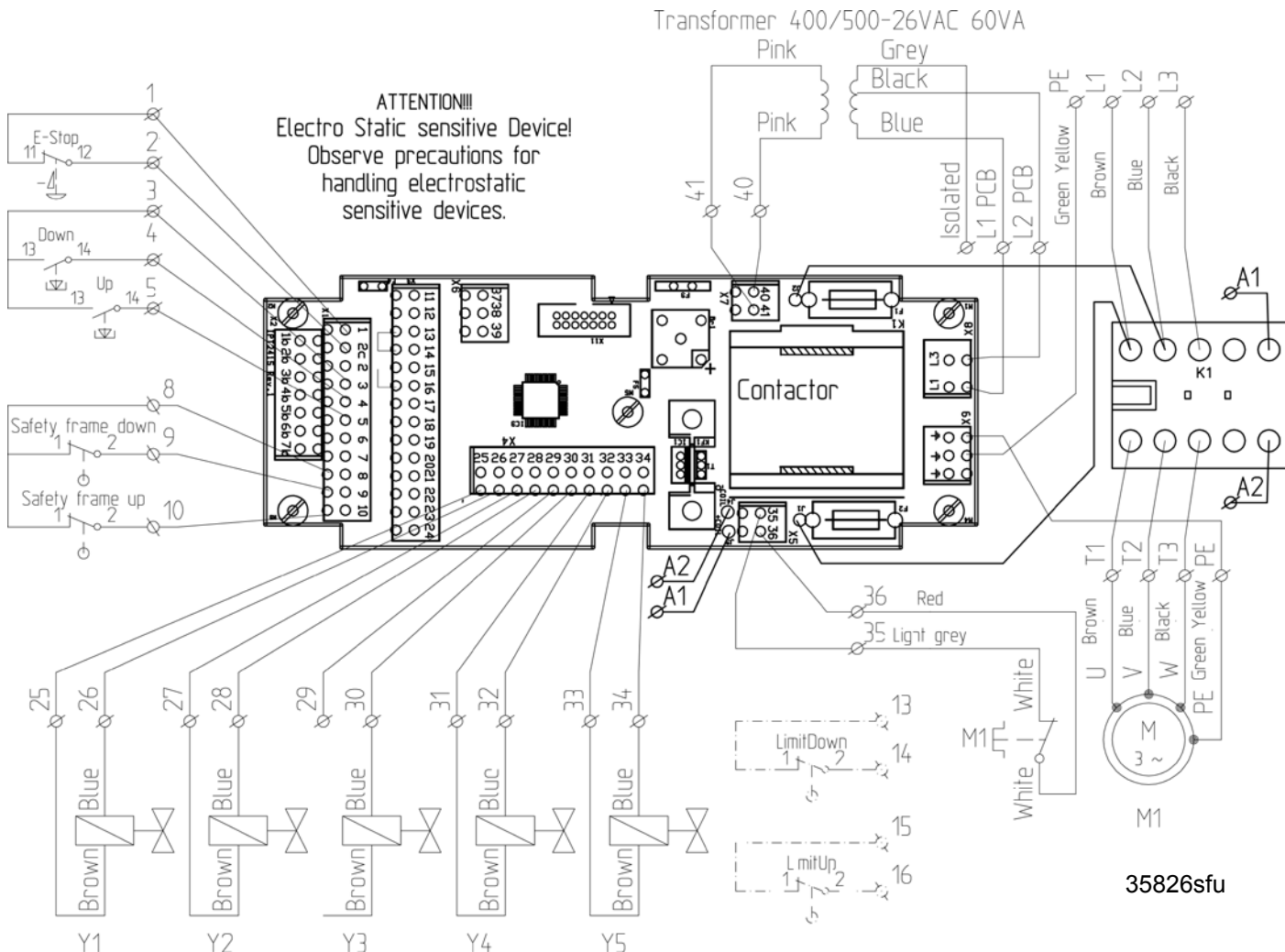


45234

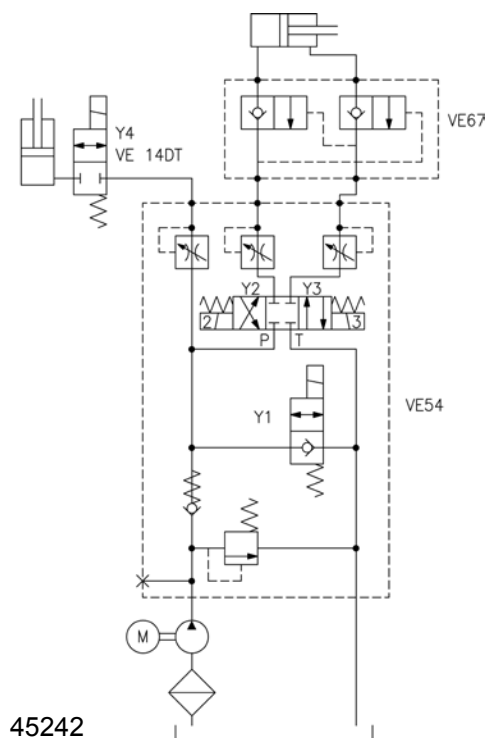


### Schéma elektrického zapojení, typ II, dvojjinné sklápění

**Pozor!!!** Zařízení citlivé na statickou elektřinu! Dodržuje opatření pro zacházení se zařízeními citlivými na statickou elektřinu.



	M	Y1	Y2	Y3	Y4
Up	X				X
Down		X			X
Tilt Up	X			X	
Tilt Down	X		X		



## Mechanická konstrukce zvedací plošiny

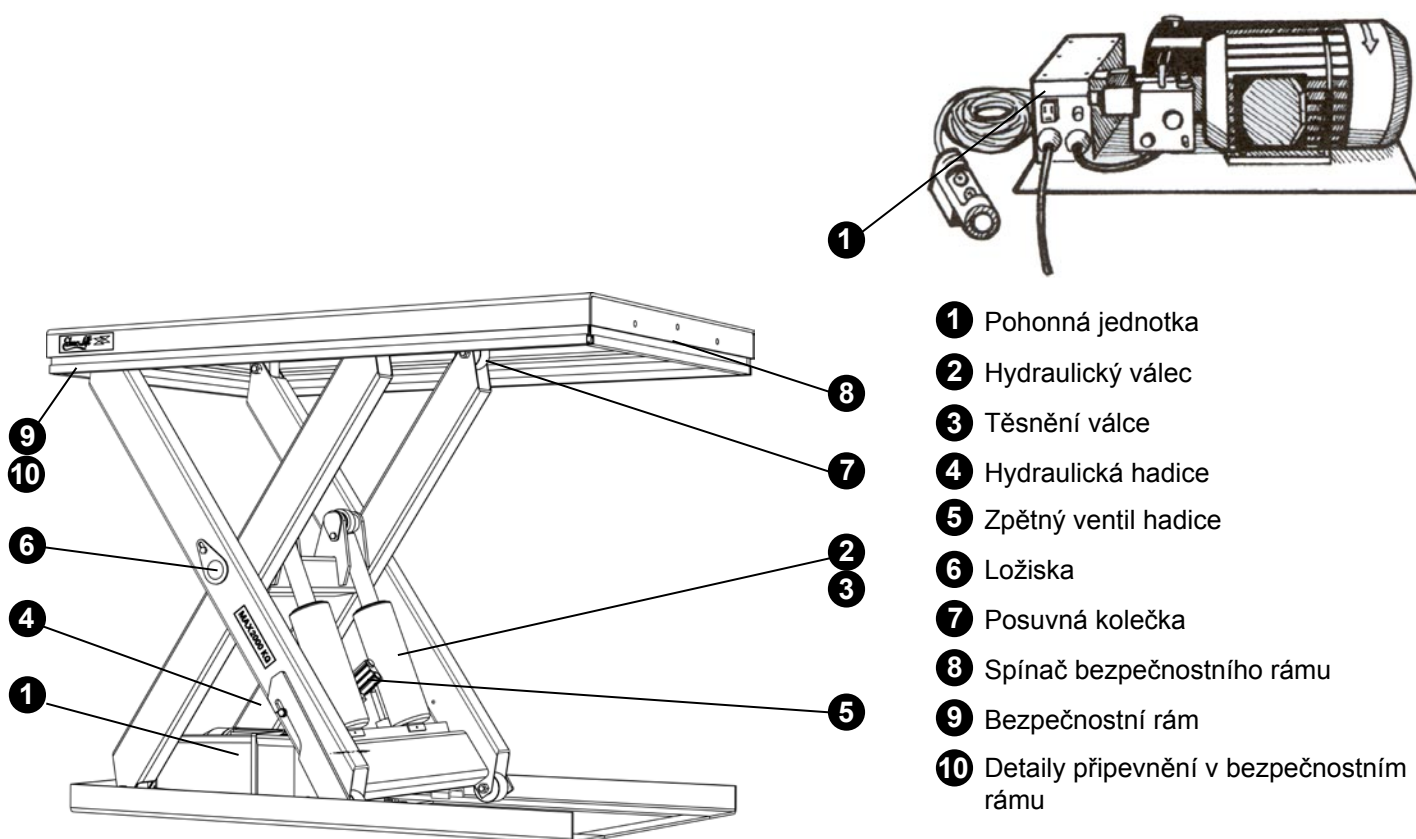
Zvedací plošiny EdmoLift obsahují jeden nebo více párů nůžkových ramen s jedním nebo více hydraulickými válci. Pohyby při zvedání a spouštění jsou mechanicky synchronizovány pomocí příčných nosníků mezi rameny a pomocí plošiny a rámu základny. Otočné čepy mají kluzná ložiska. Intenzivní používání, vysoká rychlost, nepříznivé prostředí a vícesměnný provoz mohou vyžadovat instalaci sady HD, tj. pevnějších ložisek apod. než ve standardní konstrukci.

Zvedání se provádí pomocí jednočinných válců umístěných mezi páry nůžkových ramen, které vytvářejí zdvihací sílu.

Každý válec má vestavěný zpětný ventil pro hadici, který se automaticky uzavře, jakmile se příliš zvýší průtok oleje, např. při přerušení hadice. Ve zvedacích plošinách s více než dvěma válci je v každém válci nainstalován omezovač průtoku.

V bloku ventilů v pohonné jednotce je navíc regulační průtokový ventil, který je od výrobce nastaven na vhodnou rychlost spouštění přibližně 100 mm/s. Požadujete-li jinou rychlost spouštění, kontaktujte EdmoLift.

Aby se předešlo zachycení pod zvedací plošinou, pod obvodem plošiny je bezpečnostní rám (vypínací tyč). Dojde-li k aktivaci bezpečnostního rámu, musí se určit a odstranit příčina. Aby bylo možné znovu aktivovat spouštění, musí se krátce stisknout tlačítko NAHORU, tj. „obnovit funkce“.



- 1 Pohonná jednotka
- 2 Hydraulický válec
- 3 Těsnění válce
- 4 Hydraulická hadice
- 5 Zpětný ventil hadice
- 6 Ložiska
- 7 Posuvná kolečka
- 8 Spínač bezpečnostního rámu
- 9 Bezpečnostní rám
- 10 Detaily připevnění v bezpečnostním rámu

## Mechanická konstrukce zvedacích ramen

Mechanismus obsahuje souběžně působící zvedací a sklápěcí ramena.

Pohyby při zvedání, spouštění a sklápění jsou mechanicky synchronizovány pomocí příčných nosníků mezi rameny a pomocí plošiny a rámu základny.

Zdvíhací a naklápěcí síly vznikají působením jednočinných válců. V každém válci je vestavěn zpětný ventil pro hadici, který omezuje rychlost spouštění na maximálně 50 % normálně přípustné rychlosti spouštění například při prasknutí hadice.

V bloku ventilů v pohonné jednotce je navíc ventil na udržování konstantního průtoku, který je od výrobce nastaven na vhodnou rychlost spouštění přibližně 100 mm/s.

Zvedací ramena EdmoLift zvedají břemena souběžně zvedanými rameny. Dodávají se v následujících verzích s nosnostmi od 750 kg do 3000 kg:

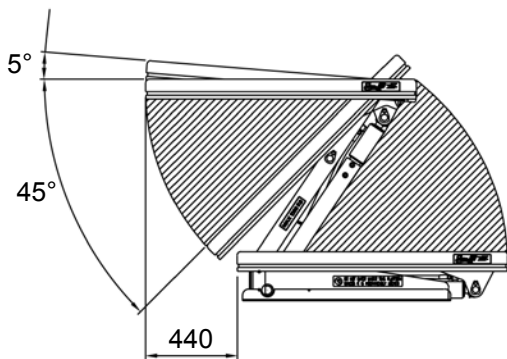
Model

AL ..... pouze vertikální pohyb

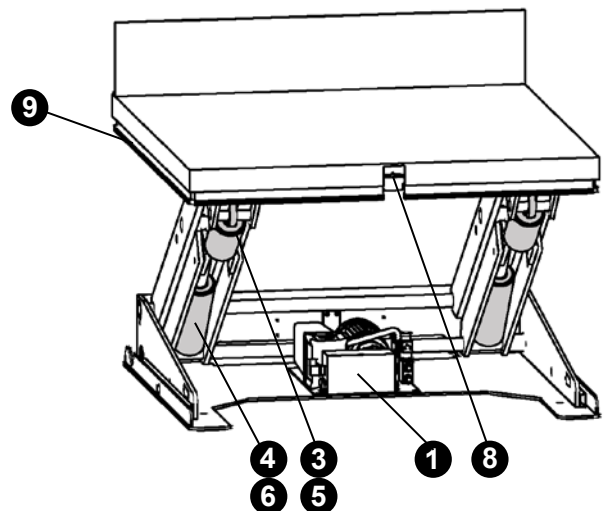
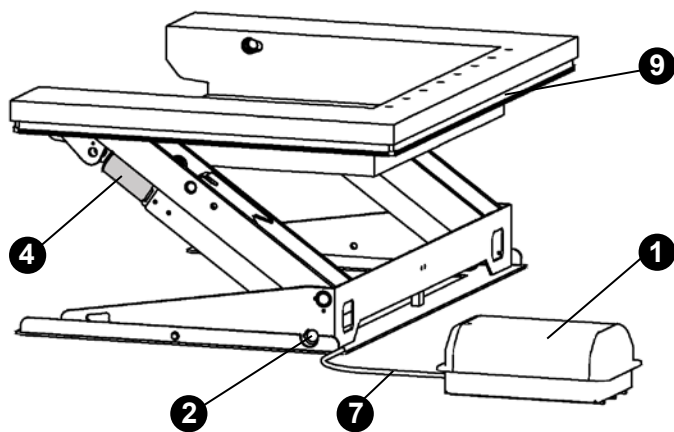
ALT ..... vertikální pohyb a sklápění +5 ° až -45 °

ART ..... vertikální pohyb a sklápění +5 ° až -45 °

Modely s příponou U, UE nebo GB mají plošinu ve tvaru U.



**UPOZORNĚNÍ!** Plošina se pohybuje do stran až do vzdálenosti 440 mm v závislosti na výšce zdvihu.



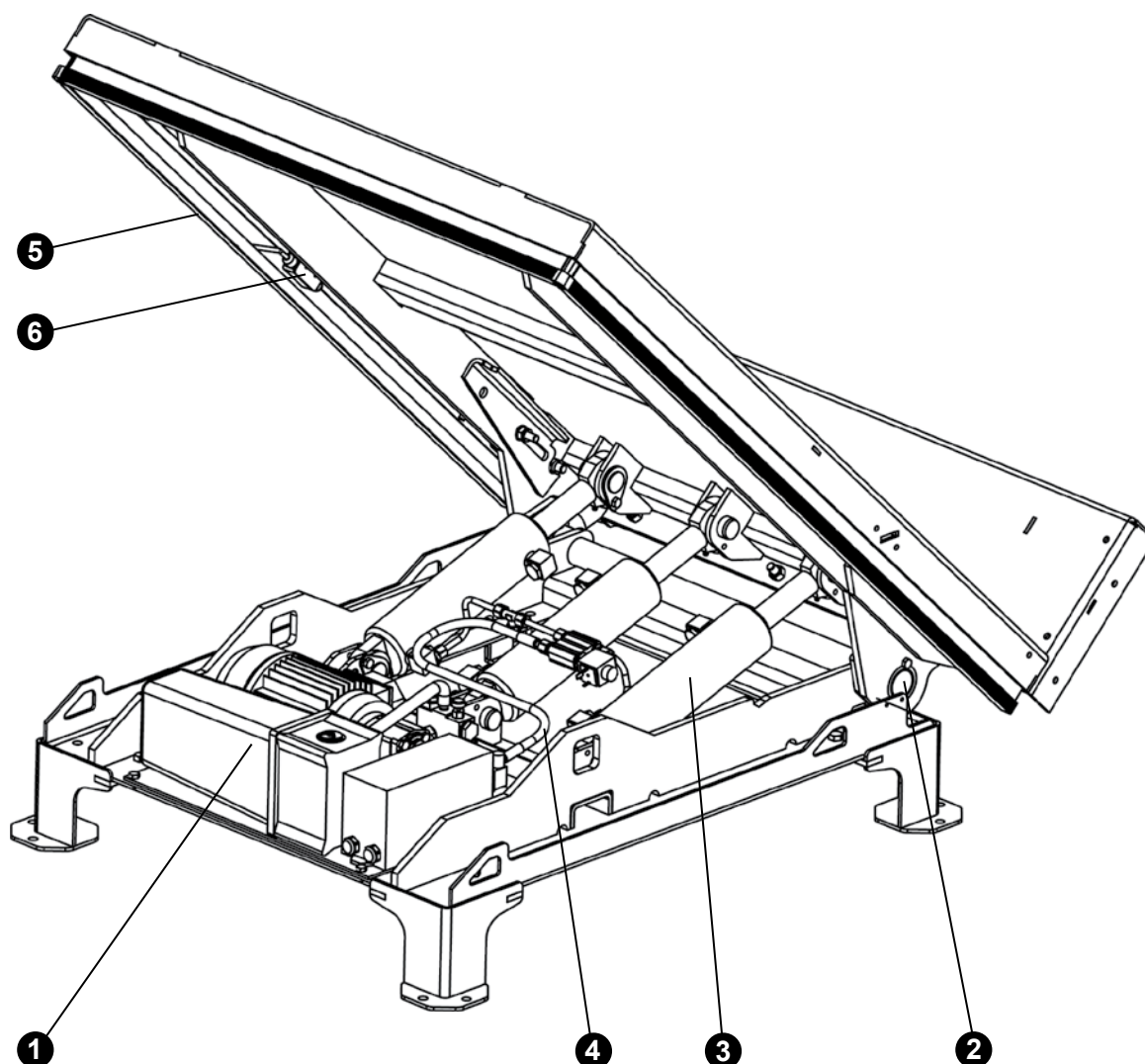
- 1 Pohonná jednotka
- 2 Sada ložisek
- 3 Zvedací válec
- 4 Sklápěcí válec
- 5 Hydr. hadice, zvedání
- 6 Hydr. hadice, sklápění
- 7 Hydr. hadice, pohonná jednotka
- 8 Spínač bezpečnostního rámu
- 9 Bezpečnostní rám

## Mechanická konstrukce sklápěcích zvedáků

Sklápěcí zvedáky EdmoLift jsou určeny ke zvedání břemen a mají nosnost 6 kNm až 18 kNm.

Mechanismus se skládá z horního a spodního sklápěcího rámu. Rámy jsou navzájem mechanicky spojené ve sklápěcích spojích a příčných nosnících.

Zdvíhací síla je vytvářena jednočinnými nebo dvočinnými válci. V každém válci je vestavěn zpětný ventil pro hadici, který omezuje rychlost spouštění na maximálně 50 % normálně přípustné rychlosti spouštění například při prasknutí hadice. V bloku ventilů v pohonné jednotce je také ventil na udržování konstantního průtoku, který je od výrobce nastaven na vhodnou rychlost spouštění přibližně 100 mm/s.



- 1 Pohonná jednotka
- 2 Sada ložisek
- 3 Sklápěcí válec
- 4 Hydr. hadice
- 5 Bezpečnostní rám
- 6 Spínač bezpečnostního rámu

## Mechanická konstrukce zvedáku palet

### Mechanická konstrukce zvedáku palet

Každý zvedák palet se skládá ze sloupu, v němž je umístěn jednočinný válec vytvářející zdvihací sílu.

V bloku ventilů v pohonné jednotce je také ventil na udržování konstantního průtoku, který je od výrobce nastaven na vhodnou rychlost spouštění přibližně 100 mm/s při plném zatížení.

Pokud požadujete alternativní rychlost spouštění, viz pokyny na str. 46 a 47.

#### TSL

Zvedáky palet se středovou opěrnou nohou a dvěma přepravními koly. Vhodný pro palety Euro 1200 mm x 800 mm, zvedací vidlici lze spustit do výšky 70 mm nad úroveň podlahy. Paletu lze potom naložit nebo vyložit paletovým vozíkem. TSL lze přemísťovat pomocí přepravního vozíku (doplňek). Bezpečnostní rámy (vypínací tyče) pod vidlicí zabraňují spuštění vidlice na překážky.

#### TSE

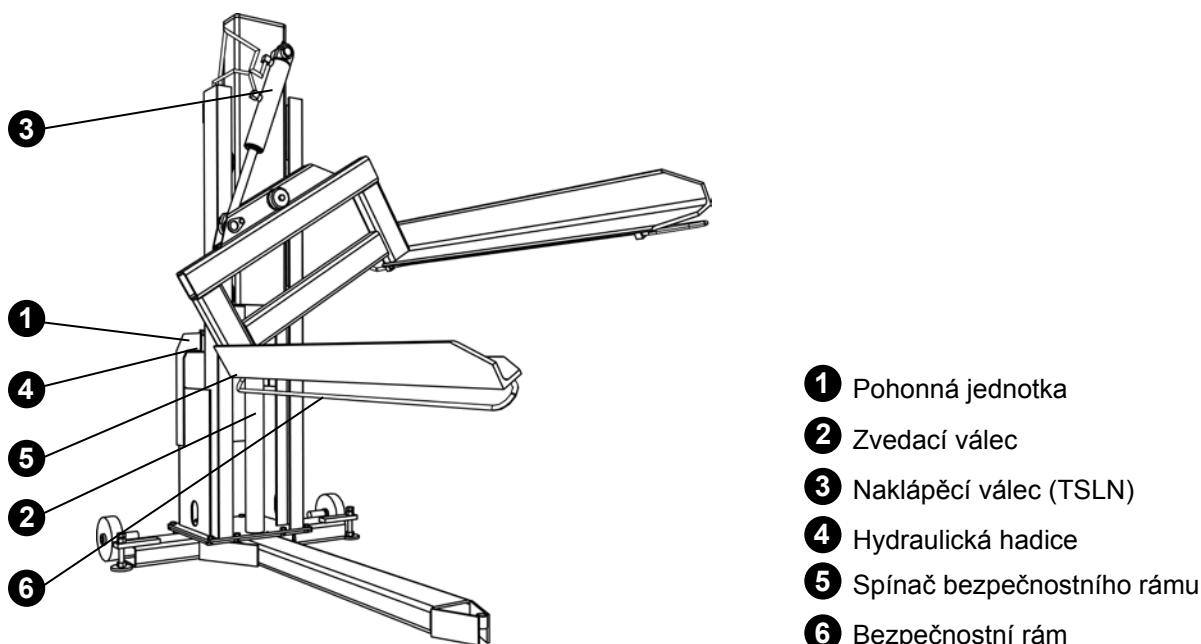
Statické zvedáky palet s postranními opěrnými nohami. Neobsahuje přepravní kola. Vhodný pro palety se spodní deskou 1200 mm x 1000 mm, zvedací vidlici lze spustit do výšky 10 mm nad úroveň podlahy. Paletu lze potom naložit nebo vyložit paletovým vozíkem. Bezpečnostní rámy (vypínací tyče) pod vnějšími okraji vidlice zabraňují spuštění vidlice na překážky.

#### TSLN

Naklápěcí zvedáky palet se středovou opěrnou nohou a dvěma přepravními koly. Vhodný pro palety Euro 1200 mm x 800 mm, zvedací vidlici lze spustit do výšky 70 mm nad úroveň podlahy. Zvedací vidlici lze rovněž naklápět do stran v úhlu až 40 ° na levé i pravé straně. Při naklápění je důležité zajistit, aby byl stroj s břemenem stabilní a naklápěl se pouze tehdy, když nemůže ohrozit osoby v pracovním prostoru. TSLN lze přemísťovat pomocí přepravního vozíku (doplňek). Bezpečnostní rámy (vypínací tyče) pod vnějšími okraji vidlice zabraňují spuštění vidlice na překážky.

#### Sloup TSL

Sloup s pohonnou jednotkou umožňuje uživatelům přidat vlastní nosné příslušenství. Dodává se s prohlášením o začlenění do CE, NIKOLIV s prohlášením o shodě s CE. Uživatelé musí provést vlastní posouzení rizik včetně výpočtů pevnosti a stability pro vlastní technickou dokumentaci. Údaje týkající se sloupu může dodat EdmoLift.



## Mechanická konstrukce pracovního polohovadla WP

### Mechanická konstrukce

Pracovní polohovadlo WP se skládá ze sloupu, podvozku s koly, pohonné jednotky s bateriovým napájením a nabíječky. Zdvíhací síla je vytvářena motorem napájeným z baterie, který zvedá nosič nákladu pomocí řetězu. Součástí dodávky jsou baterie 12 V ss., které nevyžadují údržbu, a nabíječka určená k připojení k jednofázové síti 230 V (220 - 240 V), 50 Hz.

Zadní kola jsou vybavena nožními brzdami. Brzdy se musí aktivovat, aby se předešlo neúmyslnému pohybu při manipulaci se zbožím na nosiči nákladu nebo při umístění pracovního polohovadla na svažující se povrch.

### Ovládání

Hlavní vypínač na WP 65, WP 85, WP 105, WP 155 a WP 205 se ovládá ručně.

Kontrolka nabíjení: Viz podrobné informace v tabulce na str. 9.

Kabel nabíječky: Musí se zapojit do jednofázové síťové zásuvky 230 V, 50 Hz. Nabíječka automaticky reguluje nabíjecí proud, a až se baterie úplně nabijí, automaticky se vypne.

**Baterie typu „Accu-CF“ nevyžadují údržbu. Jsou úplně uzavřené a nevyžadují žádné prohlídky nebo doplňování. Musí se však udržovat v suchém a čistém stavu.**

## Elektrický systém

**Před připojením nabíječky k síti zkontrolujte, zda její napětí odpovídá síťovému napětí.**

Upozornění! Jakékoliv vyhledávání závad musí provádět kvalifikovaný elektrikář.

Pokud není odsouhlasena alternativní možnost, dodává se baterie pro připojení k jednofázové síti 230 V/50 Hz. (Pro 220 - 240 V.)

### Nabíječka 12 V, 2 A

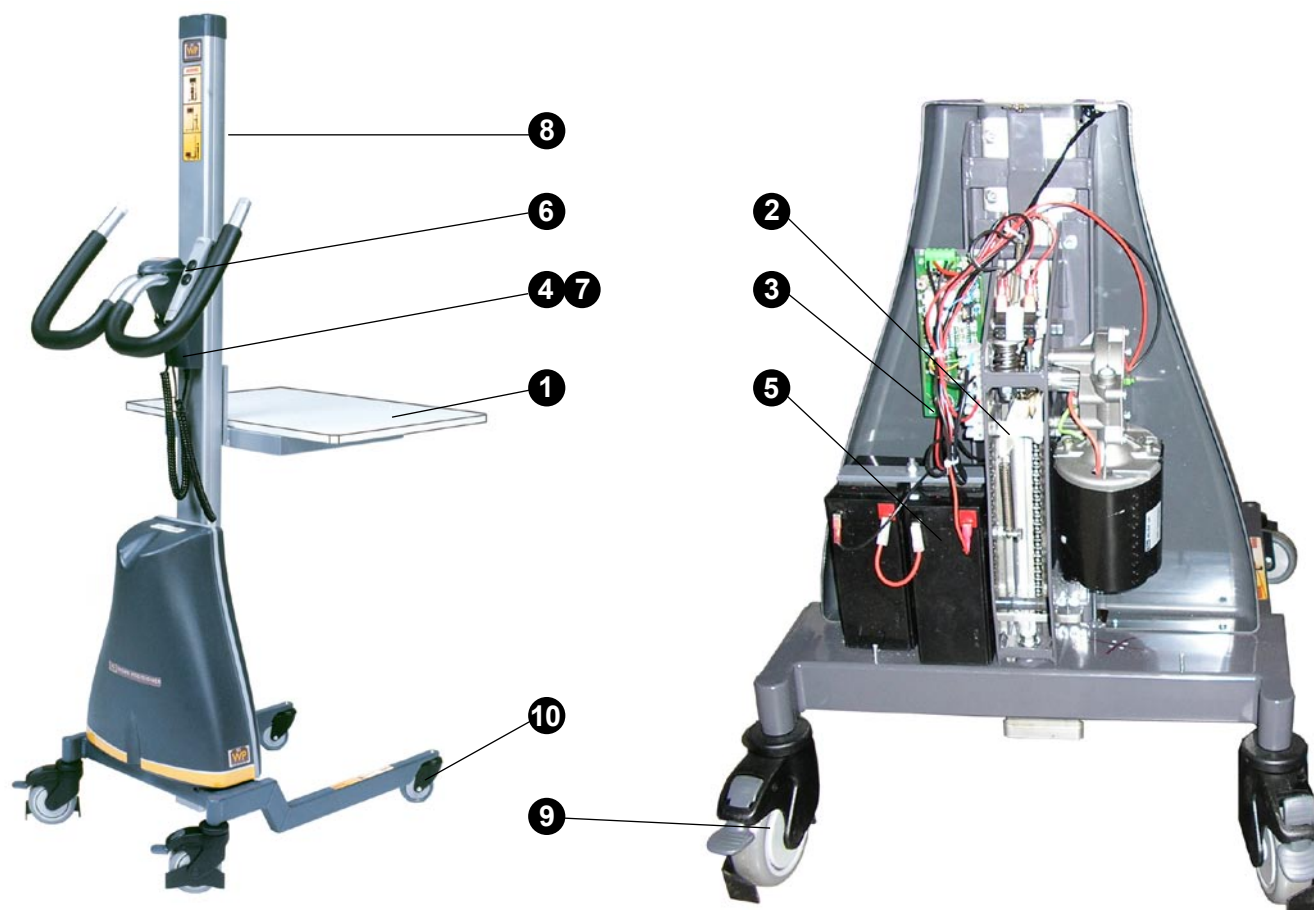
Nabíječka je vestavěna v každém pracovním polohovadle kromě modelu WP 200, který má externí nabíječku. Zástrčka nabíječky se musí zapojit do zásuvky 220/240 V stř.

Nabíječka automaticky reguluje nabíjecí proud, a až se baterie úplně nabijí, automaticky se vypne.

Dokud probíhá nabíjení, nepoužívejte pracovní polohovadlo.

Po skončení nabíjení nezapomeňte před použitím stroje vytáhnout zástrčku ze zásuvky.

Nabíjení se musí provádět co nejčastěji, takže po každé pracovní směně vždy zapněte nabíjení baterií.



### Hlavní součásti pracovních polohovadel WP

- ❶ Nosič nákladu (standardně plošina)
- ❷ Pohonná jednotka s ochranou proti přetížení
- ❸ Pojistka 16 A
- ❹ Nabíječka, jednofázové napájení 230 V/50 Hz \*
- ❺ Baterie, 2 \* 12 V ss.
- ❻ Ovládací jednotka umístěná na držadle
- ❼ Konektor pro nabíječku
- ❽ Kryt řetězu/omezovač zatížení je doplňkový pro WP 65 a 85
- ❾ Zadní kolo s parkovací brzdou
- ❿ Přední kolo

\* WP 205 má externí nabíječku

### Kontrolka nabíjení WP 65, WP 85, WP 155, WP 205

Zelená kontrolka

Až se baterie úplně nabijí, zelená kontrolka zhasne.



Schéma elektrického zapojení WP 65, WP 85, WP 105, WP 155

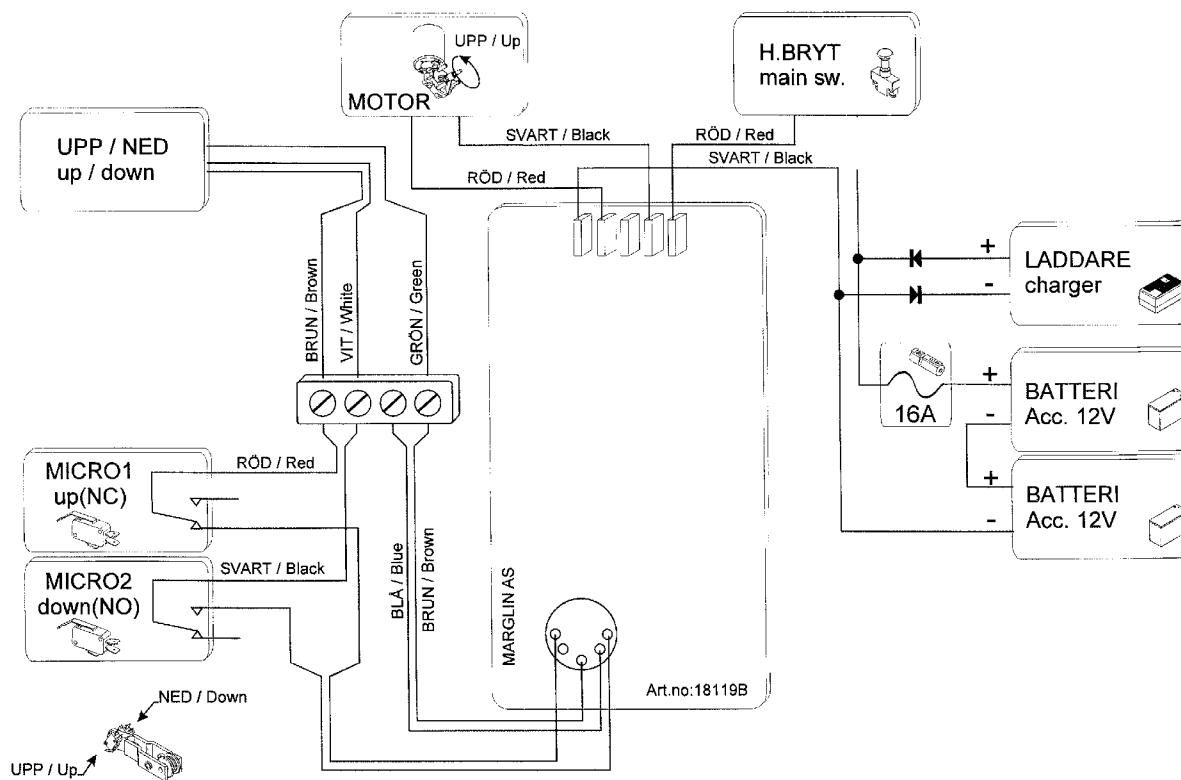


Schéma elektrického zapojení WP 205

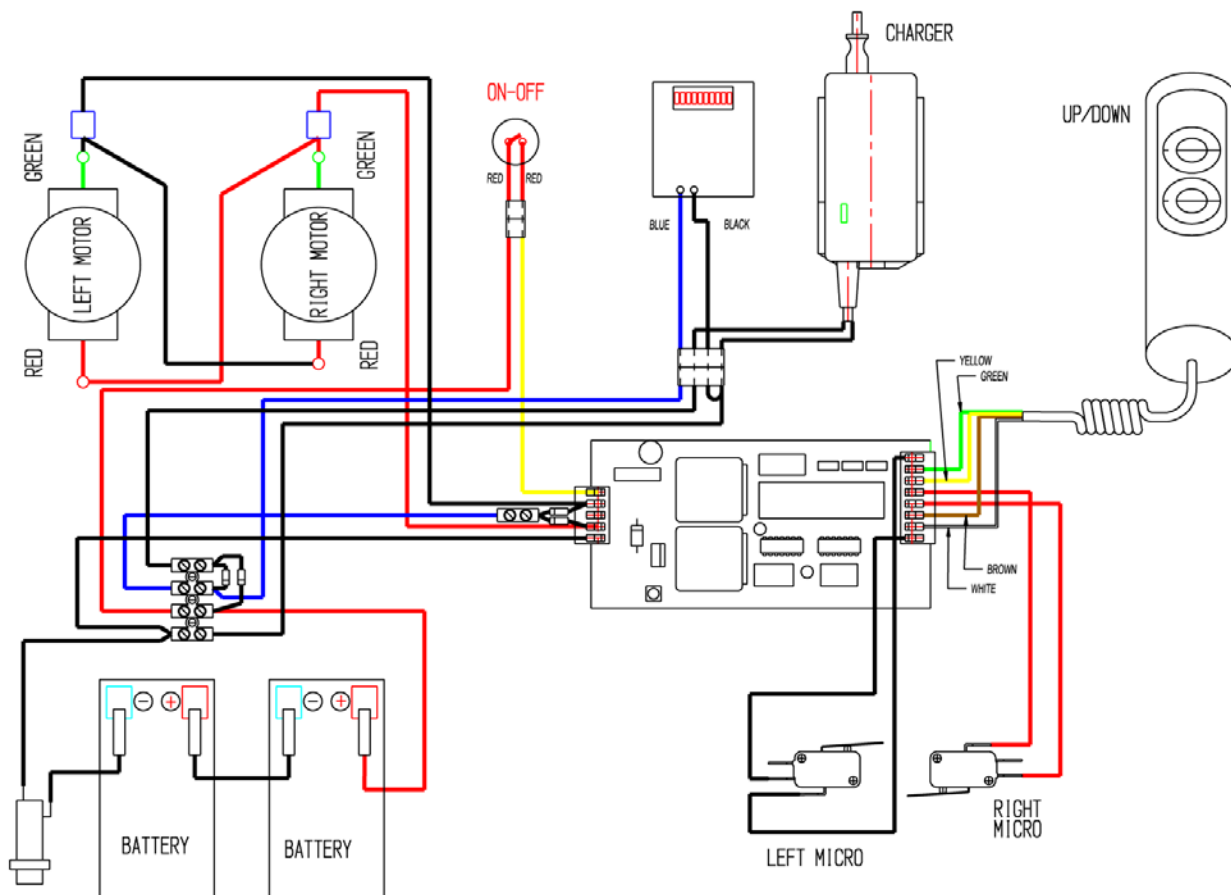
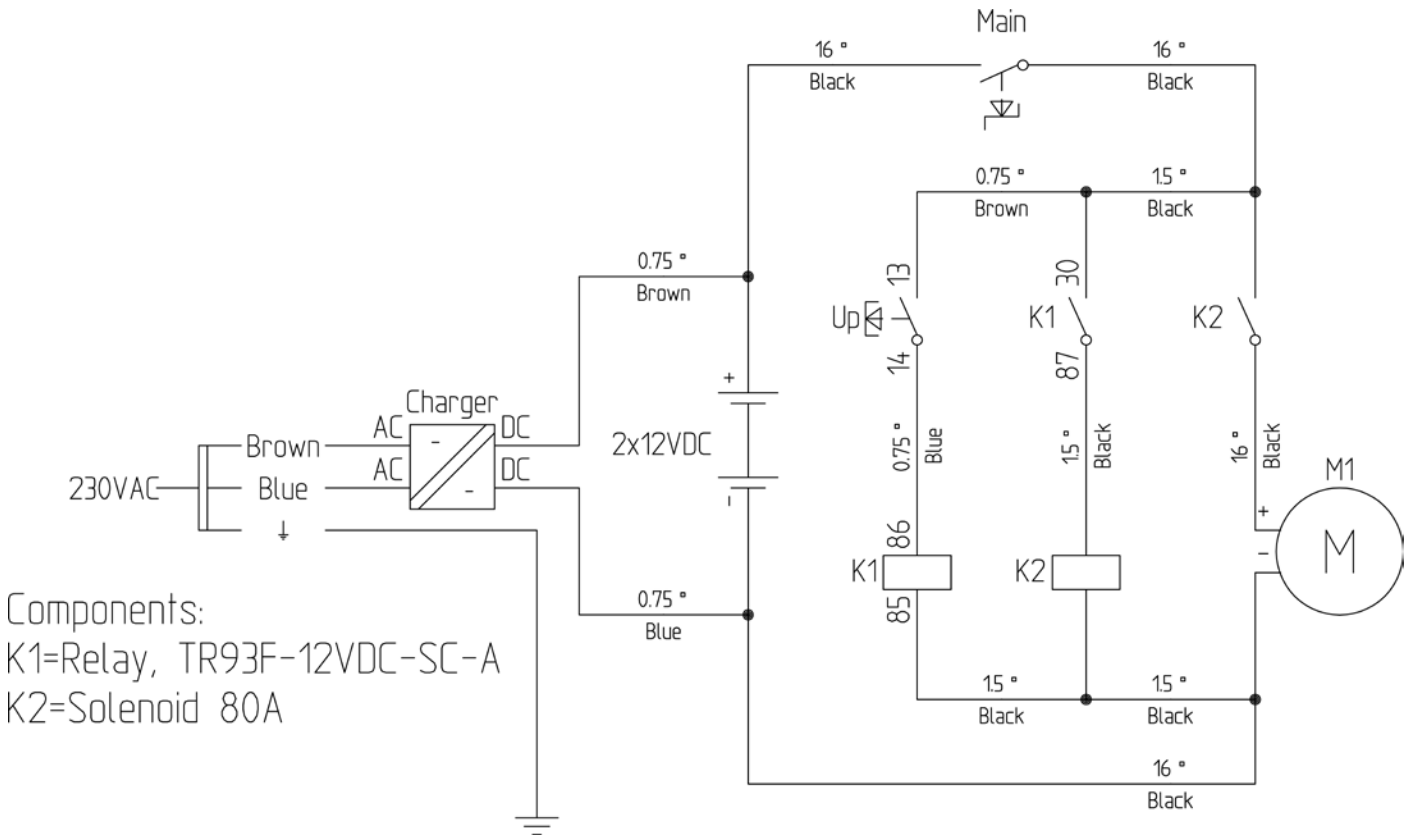
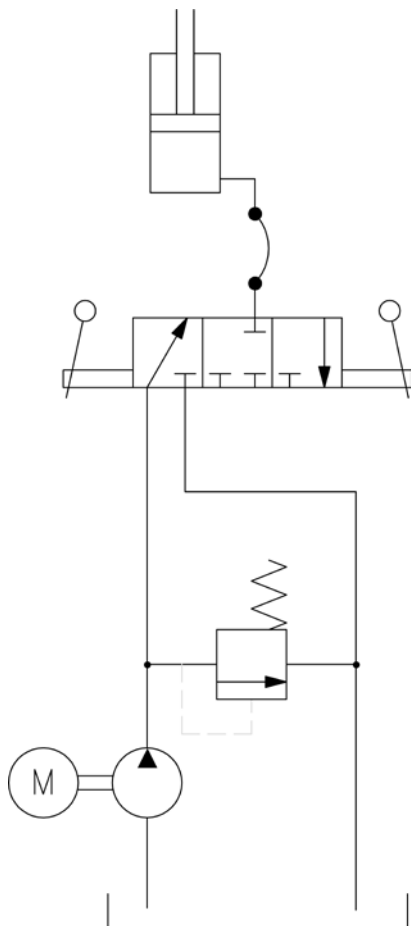




Schéma elektrického zapojení WP 400



Components:  
 K1=Relay, TR93F-12VDC-SC-A  
 K2=Solenoid 80A



## Mechanická konstrukce pojízdných zvedacích plošin TZ

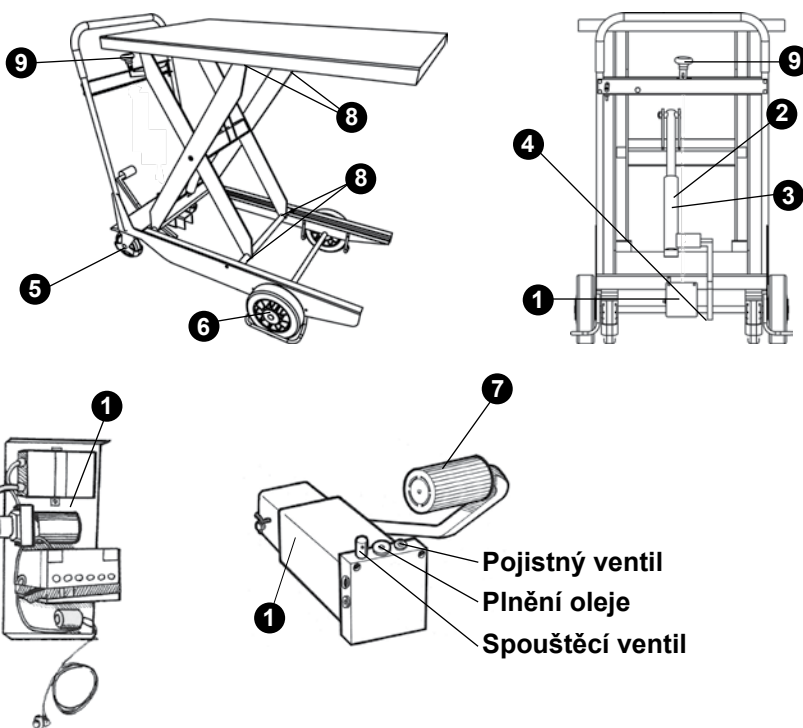
### Mechanická konstrukce

Pojízdné zvedací plošiny EdmoLift TZ obsahují jeden nůžkový mechanismus, TZD má dvojitý vertikální nůžkový mechanismus. Zdvíhací síla je vytvářena jednočinným válcem, zapojeným mezi podvozek a středový příčný nosník v nůžkovém mechanismu.

Nůžkový mechanismus je připevněn k podvozku dvěma pevnými a dvěma výkyvnými koly. Výkyvná kola mají parkovací brzdu a zařízení zabraňující otáčení. Když je pojízdná zvedací plošina ponechána bez dozoru na svažujícím se povrchu a při nakládání a vykládání se ujistěte, že jsou aktivovány parkovací brzdy na zadních kolech, aby se zabránilo neúmyslnému pohybu. K manévrování pojízdným zvedákem se používá tlačné držadlo.

Hydraulický systém je poháněn nožním čerpadlem nebo hydraulickou pohonnou jednotkou s bateriovým napájením, umístěnou na konci držadla.

- ❶ Hydraulická pohonná jednotka
- ❷ Hydraulický válec
- ❸ Sada těsnění válce
- ❹ Hydraulická hadice
- ❺ Výkyvné kolo s brzdou
- ❻ Kolo
- ❼ Pedál
- ❽ Posuvný blok
- ❾ Spouštěcí držadlo



### Hydraulická pohonná jednotka

#### Nožní čerpadlo

Zvedání se provádí čerpáním pomocí pedálu. Pojistný ventil, nastavený při dodání, omezuje zdvihací sílu. Tento ventil se nesmí seřizovat bez souhlasu společnosti EdmoLift. Spouštění se provádí zatlačením na spouštěcí držadlo, které je aktivní po dobu stlačení, čímž se drátem nebo tyčí otevře spouštěcí ventil. Regulační průtokový ventil omezuje rychlost spouštění na přibl. 100 mm/s při plném zatížení.

#### Bateriový provoz

Zvedání se ovládá tlačítkem, které aktivuje elektrický motor. Zvedání bude probíhat po dobu stisknutí tlačítka nebo do okamžiku dosažení nejvyšší polohy.

Spouštění se provádí zatlačením na spouštěcí držadlo, které je aktivní po dobu stlačení, čímž se drátem nebo tyčí otevře spouštěcí ventil. Regulační průtokový ventil omezuje rychlost spouštění na přibl. 70 mm/s při plném zatížení. Součástí dodávky jsou baterie 12 V ss., 28 Ah, které nevyžadují údržbu, a vestavěná nabíječka určená k připojení k jednofázové síti 220 - 240 V, 50 Hz.

## Elektrický systém

Před zapojením nabíječky do sítě zkontrolujte, zda její napětí odpovídá síťovému napětí.

**Upozornění!** Jakékoliv vyhledávání závad musí provádět kvalifikovaný elektrikář.

Pokud není odsouhlasena alternativní možnost, dodává se baterie pro připojení k jednofázové síti 230 V/50 Hz. (Pro 220 - 240 V.)

### Nabíječka 12 V, 4 A

Nabíječka je vestavěna v pojízdné zvedací plošině. Zástrčka nabíječky se musí zapojit do zásuvky 220/240 V stř. Nabíječka automaticky reguluje nabíjecí proud, a až se baterie úplně nabijí, automaticky se vypne. Dokud probíhá nabíjení, nepoužívejte pojízdnou zvedací plošinu.

Po skončení nabíjení nezapomeňte před použitím stroje vytáhnout zástrčku ze zásuvky.

**Nabíjení se musí provádět co nejčastěji. Doporučujeme nabíjet baterie po každé pracovní směně.**

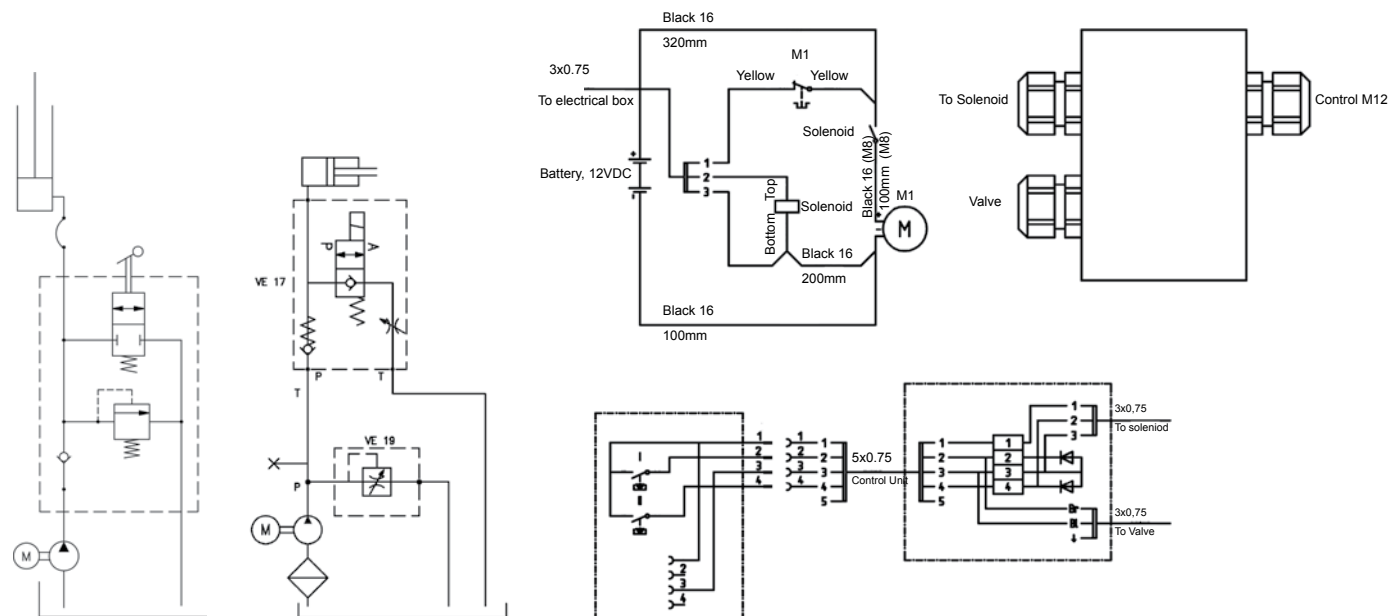


Schéma hydrauliky

Schéma elektrického zapojení, pohonná jednotka s bateriovým napájením

## Činnosti po použití

Po skončení práce se doporučuje spustit plošinu do spodní polohy. Jinak lze nechat plošinu tohoto stroje zvednutou za předpokladu, že tím nevzniknou potíže nebo riziko.

Jestliže zůstane plošina ve zvednuté poloze, může se změnit výška z několika důvodů:

- Mění se objem oleje v důsledku změn teploty.
- Netěsnosti ve ventilech, hadicích nebo spojovacích dílech.
- Netěsnosti ve válci.



Se starými bateriemi se musí zacházet jako s nebezpečným odpadem.

## Údržba zvedacích plošin, zvedacích ramen, zvedáků palet a sklopných zvedáků

Údržba se musí provádět po třech měsících, pokud provozní a okolní podmínky nevyžadují kratší intervaly. Vhodné intervaly projednejte se zástupcem společnosti EdmoLift.

**Prohlídky, servis a opravy musí provádět kvalifikovaný personál.**

**Během prohlídek, servisu a oprav nesmí být na stroji žádné břemeno.**

**Po celou dobu práce pod plošinou musí být nainstalovány servisní podpěry/špalky pro údržbu.**

### Hydraulický systém

Zkontrolujte možné netěsnosti olejové nádrže.

Zkontrolujte hladinu oleje v nádrži. Podle potřeby ji doplňte. Použijte olej typu ISO 32, není-li na pohonné jednotce uvedeno jinak. Pokud je olej znečištěný, musí se vyměnit.

Prohlédněte hydraulické hadice a přípojky, zda nejsou netěsné nebo poškozené. Podle potřeby je opravte.

Prohlédněte válce, hydraulické hadice a spojovací díly, zda nejsou poškozené nebo opotřebované.

### Elektrické vybavení

Prohlédněte a vyzkoušejte elektrické funkce.

Ověřte, že nejsou uvolněné nebo zachycené žádné kabely a dráty. Podle potřeby je upravte.

### Mechanické vybavení

Zkontrolujte, zda jsou všechna kola a ložiskové čepy správně připevněné.

Zkontrolujte, zda nemají ložiska příliš velkou vůli.

Zkontrolujte, zda nejsou porušené nebo popraskané svary.

Zkontrolujte, zda jsou profily bezpečnostního rámu (vypínací tyče) a jejich uložení neporušené a nepoškozené.

Kontrolujte pevnost připevnění k podlaze/podkladu.

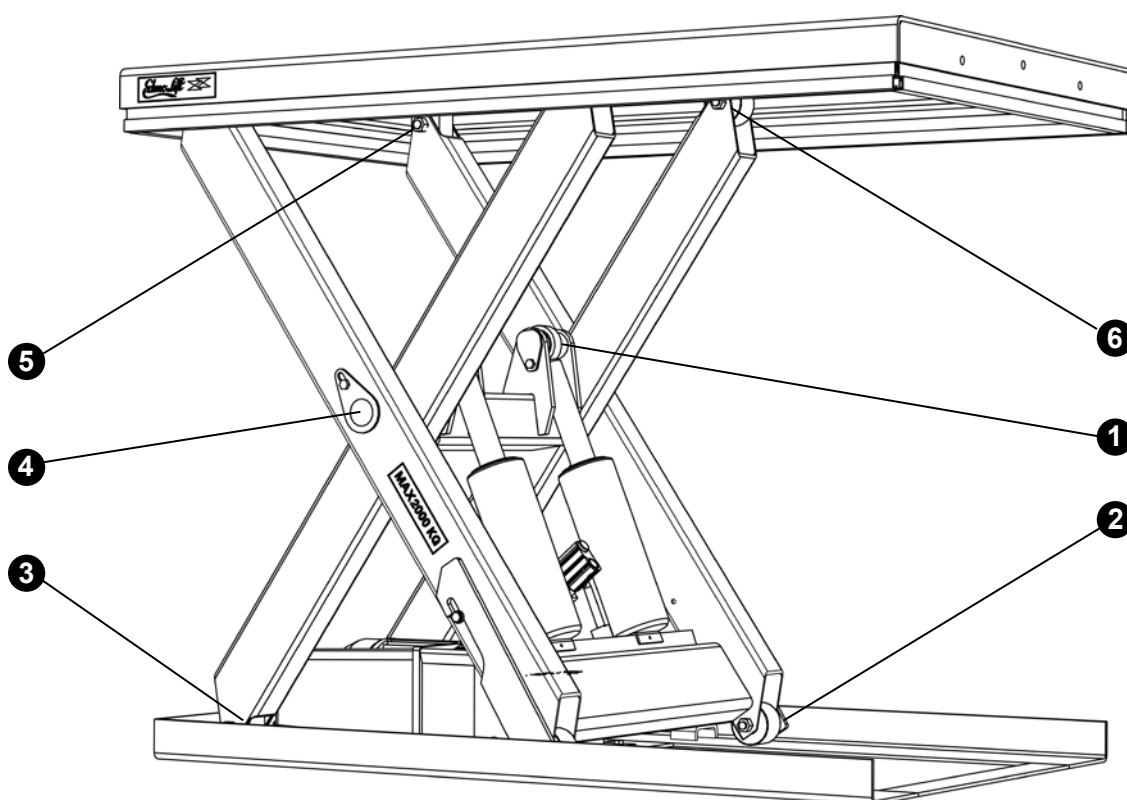
Zkontrolujte, zda jsou přítomny všechny štítky a jsou dobře čitelné.

Při mazání ložisek musí být stroj nezatížený.

## Mazací body

Při mazání ložisek musí být zvedák nezatížený! Při kontrole hladiny oleje v nádrži pamatujte na to, že když je zvedák v nejnižší poloze, objem oleje je na maximum. S rozlitym olejem zacházejte jako s nebezpečným odpadem.

## Mazací body na zvedací plošině

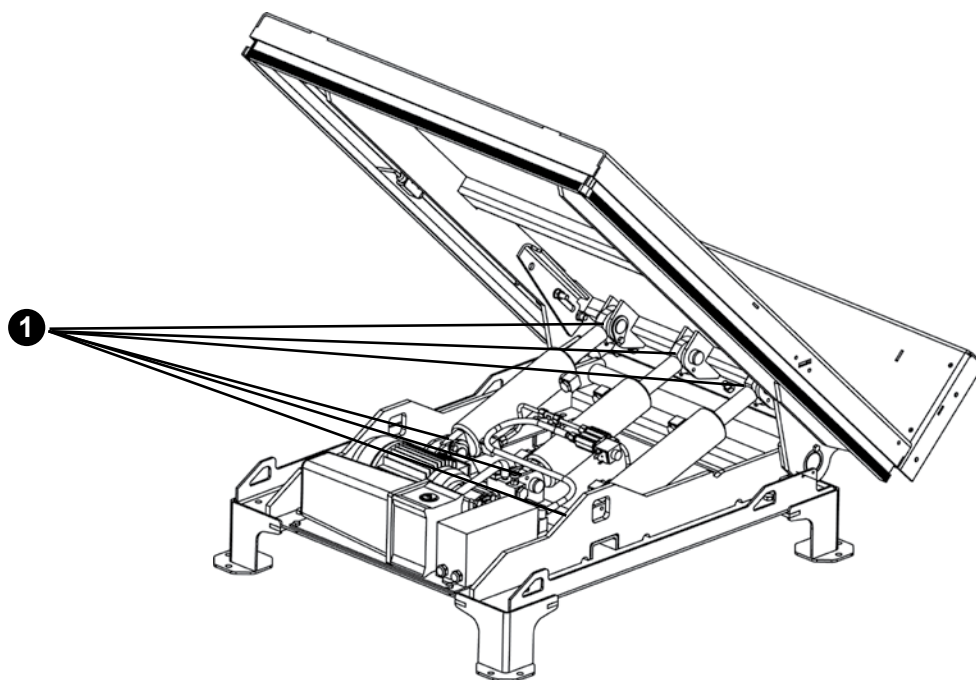


Poz. 1: všechny modely

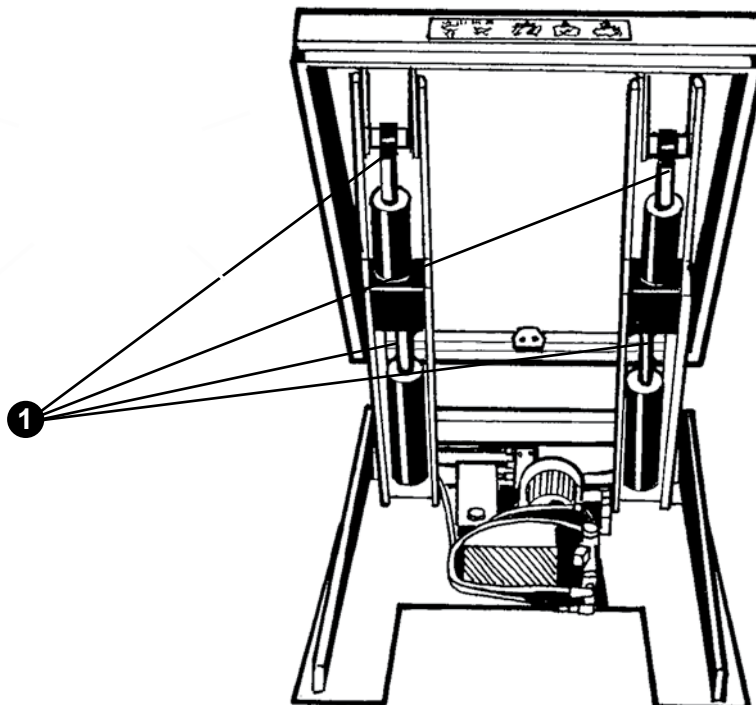
Poz. 2 - 6: pouze sada HD

- 1 Ložisko pístnice
- 2 Spodní posuvné kolo
- 3 Spodní uložení ramena
- 4 Střed ramena
- 5 Horní uložení ramena
- 6 Horní posuvná kola

## Mazací body na sklopném zvedáku

**1** Ložisko pístnice

## Mazací body na zvedacím ramenu

**1** Ložiska pístnice jsou vybavena tlakovými maznicemi.

## Vyhledávání závad

Závady mohou vyhledávat pouze kvalifikované osoby. Pokud potřebujete pomoc nebo pokud nelze najít závadu podle následujícího postupu, kontaktujte společnost EdmoLift.

Během jakýchkoliv prohlídek a prací pod plošinou musí být nainstalovány servisní podpěry.

### Zvedací plošiny, zvedací ramena, zvedáky palet a sklopné zvedáky

Závada	Důvod	Činnost
Motor se nespustí.	Síťový odpojovač je ve vypnuté poloze.	Přepněte odpojovač do zapnuté polohy.
	V síti není proud.	Zkontrolujte síťové napájení.
	Je stisknuto tlačítko nouzového zastavení.	Otočením doprava uvolněte tlačítko.
	Vypnutý primární nebo sekundární jistič.	Zkontrolujte důvod a nahodte jistič.
Plošina se nezvedá.	Motor se otáčí špatným směrem.	Zaměňte dvě fáze. (UPOZORNĚNÍ! Před zahájením práce se ujistěte se, že síťový odpojovač je ve vypnuté poloze.)
	Nesprávné elektrické zapojení.	Zkontrolujte zapojení.
	Otevřený pojistný ventil.	Přetížená zvedací plošina - odstraňte nadměrnou zátěž.
	Motor se zastavil v důsledku aktivace ochranného relé.	Přetížená zvedací plošina - odstraňte nadměrnou zátěž. Není správně nastaveno ochranné relé motoru - seřídte ho.
	Těžiště břemena je příliš vysoko.	Kontaktujte EdmoLift.
Zvedací plošina nedosahuje vrchní polohy.	Jiný důvod	Doplňte olej, ale ne více, než je třeba k dosažení vrchní polohy. Příliš mnoho oleje může způsobit přetečení nádrže při spuštění zvedáku.
	Nedostatečný objem oleje.	Zvedák je přetížený - odstraňte nadměrnou zátěž.
Trhavé zvedání nebo spouštění	Otevřený pojistný ventil. Vzduch v hydraulickém systému.	Zkontrolujte hladinu oleje. V přibližně pětiminutových intervalech několikrát pohněte plošinou. Když je plošina v nejnižší poloze, držte přibližně půl minuty tlačítko DOLŮ..

Závada	Důvod	Činnost
Zvedací plošina neklesá.	Nesprávné elektrické zapojení.  Bylo stisknuto tlačítko nouzového zastavení.  Byl aktivován bezpečnostní rám.	Zkontrolujte zapojení.  Otočením doprava uvolněte tlačítko.  Odstraňte jakoukoliv zachycenou překážku. Krátkým stisknutím tlačítka NAHORU obnovte stav a potom znovu stiskněte tlačítko DOLŮ.
	Vypnutý primární nebo sekundární jistič.	Zkontrolujte důvod a nahodte jistič.
	Spouštěcí ventil se neotvírá.	Zkontrolujte elektrický okruh. Možná bude nutné vyměnit vložku ventilu nebo cívku elektromagnetu.
Zvedací plošina klesá bez stisknutí tlačítka DOLŮ.	Nečistoty v hydraulickém systému.	1. Provedte několik cyklů se zvedákem, aby se odstranily jakékoliv nečistoty ze sedla ventilu.  2. Demontujte vložky spouštěcího a zpětného ventilu a vyčistěte je.  3. Vyměňte vložky spouštěcího a zpětného ventilu a nahraďte starý olej novým.
Rychlejší nebo pomalejší rychlosti zvedání nebo spouštění, než je třeba.	Hladina oleje klesá vlivem chladnutí oleje.  Nesprávně nastavený regulační průtokový ventil.	Běžný jev. Pokud to představuje problém, kontaktujte EdmoLift, abyste ho vyřešili.  Seřídte regulační průtokový ventil. <b>UPOZORNĚNÍ!</b> Vysoká rychlost znamená zvýšené riziko nestability zboží.



## Vyhledávání závad pracovních polohovadel WP

Závada	Důvod	Činnost
Motor se nespustí.	Je stisknutý hlavní vypínač.	Vytáhněte hlavní vypínač.
	Baterie jsou nedostatečně nabitě.	Nabijte baterie.
Plošina se nezvedá.	Vypnul se jistič.	Zjistěte důvod a obnovte funkčnost.
	Motor se zastavil v důsledku aktivace ochranného relé.	Pojízdna zvedací plošina je přetížená. Odstraňte nadměrnou zátěž.
	Jiný důvod	Kontaktujte EdmoLift.
Plošina neklesá.	Je stisknutý hlavní vypínač.	Vytáhněte hlavní vypínač.
	Aktivovaná ochrana proti přetížení..	Pojízdna zvedací plošina je přetížená. Odstraňte nadměrnou zátěž.

## Vyhledávání závad pojízdných zvedacích plošin TZ

Závada	Důvod	Činnost
Motor se nespustí.	Nedostatečně nabitě baterie.	Nabijte baterie.
Plošina se nezvedá.	Otevřený pojistný ventil.	Přetížená pojízdna zvedací plošina. Odstraňte nadměrnou zátěž.
	Spouštěcí ventil není zavřený.	Zkontrolujte, zda nedošlo k poškození spouštěcí tyče/drátu nebo zda není třeba seřízení.
	Jiný důvod.	Kontaktujte EdmoLift.

Závada	Důvod	Činnost
Plošina nedosáhne vrchní polohy.	Nedostatečný objem oleje.	Doplňte olej, ale ne více, než je třeba k dosažení vrchní polohy. Příliš mnoho oleje může způsobit přetečení nádrže při spuštění zvedáku.
	Otevřený pojistný ventil.	Přetížená pojízdná zvedací plošina. Odstraňte nadměrnou zátěž.
Plošina neklesá.	Spouštěcí ventil je otevřený.	Zkontrolujte, zda nedošlo k poškození spouštěcí tyče/drátu nebo zda není třeba seřízení.
	Jsou vloženy špalky pro údržbu.	Vyjměte špalky pro údržbu.
Plošina klesá bez aktivace spouštěcího držadla.	Nečistoty v hydraulickém systému.	<ol style="list-style-type: none"><li>1. Provedte několik cyklů s pojízdnou zvedací plošinou, aby se odstranily jakékoliv nečistoty ze sedla ventilu.</li><li>2. Demontujte vložky spouštěcího a zpětného ventilu a vyčistěte je.</li><li>3. Vyměňte vložky spouštěcího a zpětného ventilu a nahradte starý olej novým.</li></ol>
	Spouštěcí ventil není zavřený.	Zkontrolujte, zda nedošlo k poškození spouštěcí tyče/drátu nebo zda není třeba seřízení.
	Hladina oleje klesá vlivem chladnutí oleje.	Běžný jev. Pokud to představuje problém, kontaktujte EdmoLift, abyste ho vyřešili.

## Rizika při používání zvedáků

Níže je popsána řada aplikací se zvedáky včetně příkladů rizik, která se mohou vyskytnout. Dále jsou uvedeny příklady náležitých preventivních a nápravných opatření. Často lze použít doplňky na zvýšení provozní bezpečnosti nebo zlepšení účinnosti práce.

**UPOZORNĚNÍ!** Tento přehled nezahrnuje všechna možná rizika, ale slouží jako návod k přípravě individuálního posouzení rizik.

Aplikace	Riziko	Opatření, příklad
Všeobecně	Neoprávněné použití	Nápis Školení - pokyny Uzamykatelný síťový odpojovač Uzamykatelná ovládací skříňka
	Neoprávněné vstupování pod zvednutou plošinu	Vhodné prostředí? Školení - pokyny Nápis Zábrany z pokoveného pletiva Skládací bezpečnostní zábrany Uzávěry
	Přetížení	Vyberte správný výrobek s ohledem na rozložení hmotnosti, umístění břemena, pohyblivá břemena atd.
	Řízení	Školení Pokyny Nápis Kontrolní zařízení Nouzové zastavení
	Předpisy	Povinné prohlídky Stavební a konstrukční předpisy Protipožární ochrana Bezpečnostní a zdravotní předpisy Posouzení rizik
	Vnější vlivy	Viz str. 71

Aplikace	Riziko	Opatření, příklad
<b>Výrobní linky</b> Např. systémy pro manipulaci s materiály, automatizovaná pracoviště, balicí zařízení, výroba papíru/kartónu	Účinnost - životnost  Přetížení  Rizika ve styčném místě  Kdo nese odpovědnost za označení CE?	Počet pracovních cyklů za hodinu/den/pracovní týden. Rychlost zvedání/spouštění se zátěží a bez zátěže. Počet stisknutí NAHORU/DOLŮ za hodinu  Vyberte správný výrobek s ohledem na rozložení hmotnosti, umístění břemena, pohyblivá břemena atd.  Posouzení rizik pro systém Celkový přehled - nouzové zastavení  Určete odpovědnost
<b>Manipulace s plechy</b> Např. ruční skládání, podávání, mechanizované skládání a podávání	Zachycení mezi zvedací plošinu a strojní zařízení, stěny, zábradlí atd.  Nedostatečné udržování v rovině  Životnost a spolehlivost  Přetížení  Rizika ve styčném místě  Kdo nese odpovědnost za označení CE?	Bezpečné vzdálenosti podle normy EN  Typ řídicího systému  Počet pracovních cyklů za hodinu/den/pracovní týden  Vyberte správný výrobek s ohledem na rozložení hmotnosti, umístění břemena, pohyblivá břemena atd.  Posouzení rizik pro systém Celkový přehled. Nouzové zastavení  Určete odpovědnost
<b>Pracovní stůl, všeobecně</b> Např. montážní práce, servis, obrábění, svařování, lakování, balení, vkládání/vyjímání součástí do/ze strojů	Materiál/náklad může spadnout  Zachycení mezi zvedací plošinu a strojní zařízení, stěny, zábradlí atd.  Nestabilní zvedací plošina	Přivazování nebo zajišťovací zařízení Umístění pracoviště Zabraňte přístupu do nebezpečného prostoru.  Bezpečné vzdálenosti podle norem EN  Proveďte výpočet stability. Vezměte v úvahu všechny boční síly. Náležitě připevnění k podlaze/podkladu

Aplikace	Riziko	Opatření, příklad
Vnější vlivy	Zima	Typ oleje Vzdálená pohonná jednotka Vymezení nejnižší provozní teploty Materiály těsnění a hadic
	Teplo	Typ hydraulické kapaliny Vzdálená pohonná jednotka Vymezení nejvyšší provozní teploty Materiály těsnění a hadic
	Oheň	Typ hydraulické kapaliny (voda/glykol, případně samozhášecí olej) Vzdálená pohonná jednotka Vymezení nejvyšší provozní teploty
	Nebezpečí výbuchu	Vybavení EEx Směrnice ATEX
	Ohrožení životního prostředí	Bioolej
	Potraviny	Hydraulické kapaliny schválené pro potravinářství Povrchová úprava odolná proti čisticím prostředkům
	Vlhkost	Třída elektrické ochrany (IP) Antikorozní ochrana (úprava povrchu, ložiska, spodní strana válců naplněná olejem, kryt pohonné jednotky)
	Prach	Třída elektrické ochrany (IP) Chráníče kolem nůžkového mechanismu Kryt pohonné jednotky
	Venkovní prostředí	Počasí Větr

#### Přesunování mobilních zvedáků bez nákladu

Kolize s lidmi, stroji nebo jinými pevnými předměty.  
Nedostatečné základy, dutiny atd. mohou způsobit převrácení vozíku

Během přemísťování musí být ložná plocha vždy ve spodní poloze.  
Přemísťování se musí vždy provádět opatrně a s úplným výhledem na okolní prostor.

#### S nákladem

Kolize s lidmi, stroji nebo jinými pevnými předměty.  
Nedostatečné základy, dutiny atd. mohou způsobit převrácení vozíku a pád nákladu.

Během přemísťování musí být ložná plocha vždy ve spodní poloze.  
Přemísťování se musí vždy provádět opatrně a s úplným výhledem na okolní prostor.  
Uvědomujte si velikost a umístění nákladu a ložné plochy. Podle potřeby zajistěte náklad.

## Náhradní díly

### Všeobecně

Během prohlídek, servisu a oprav nesmí být na plošině žádné břemeno. Při výměně jakýchkoliv součástí se musí používat pouze originální náhradní díly EdmoLift. Jinak by mohlo dojít ke zrušení platnosti naší záruky.

### Doporučené náhradní díly

Máme na skladě všechny typy náhradních dílů pro standardní zvedací plošiny. Někdy je však praktické, aby měl zákazník v zásobě některé nejdůležitější součásti. Můžeme doporučit vhodné zásoby v závislosti na individuálních okolnostech.

### Vracení součástí

Nevracejte žádné součásti, které se opotřebovaly normálním používáním nebo byly náhodně poškozeny. Opotřebované nebo poškozené součásti vracejte pouze v případě, že se na závadu mohou vztahovat naše záruční podmínky. V takových případech vracejte součásti bez prodlení, jinak můžete přijít o právo na náhradu.

Při vracení součástí vždy sdělte informace uvedené na výrobním štítku, tj.

typ/model,

výrobní číslo,

rok výroby,

datum instalace

a popište provozní podmínky stroje.

***Nezapomeňte uvést jméno, adresu a telefonní číslo příslušné kontaktní osoby.***

### Objednávání náhradních dílů

Při objednávání náhradních dílů vždy uvádějte informace uvedené na výrobním štítku, tj.

typ/model,

výrobní číslo,

rok výroby,

poziční číslo a číslo artiklu podle seznamu náhradních dílů.

Napětí pro elektrické součásti

Počet jednotek

**Prohlášení o shodě s CE - údaje o výrobku****Výrobce:****EdmoLift AB**

Oppundavägen 62

S-641 37 KATRINEHOLM, ŠVÉDSKO

Tel. +46-0150-557 80

Fax +46-0150-551 80

info@edmolift.se

**Odběratel:**

EG-FÖRSÄKRAN OM ÖVERENSSTÄMMELSE			CE
MASKINDATA	ELDATA	ANVISNINGAR	

Viz příložená příručka s pokyny týkajícími se používání, údržby náhradních dílů.

**Podmínky zatěžování a aplikace**

Viz přípustné rozložení hmotnosti na str. 19-26. Osoba odpovídající za vybavení a jeho umístění musí posoudit všechny podmínky zatěžování. Musí se provést posouzení rizik v souvislosti s jeho používáním a případně se musí vydat nové prohlášení o shodě pro zvedáky, okolní prostor a všechny provozní podmínky.

## EdmoLift termékismertető



***Emelőasztal***

**2**



***Karos emelőasztal***

**4**



***Raklapemelő***

**6**



***Billentő szerkezet***

**8**



***WP Munkadarab-pozicionáló***

**10**



***TZ/EZ Emelőtargonca***

**12**



## EdmoLift emelőasztal



<b>Bevezetés</b>	14-16
<b>Általános utasítások a munkáltatók és az üzemeltetők számára</b>	15
Jogsabályi követelmények	15
Alapvető követelmények az emelőasztal üzemeltetőjével szemben	15
Betanítás	15
<b>Kezelési utasítások</b>	17-18
Alkalmazási területek	17
Utasítások az újrahasznosításra	18
<b>Műszaki adatok</b>	19
Teherelosztás	19
<b>Biztonsági utasítások</b>	28-29
<b>Szállításkor</b>	30-31
Szállítási feltételek	30
Feliratok	30
A feliratok elhelyezése	31
<b>Üzemeltetés</b>	33-35
Az emelőasztal leeresztése	33
Biztonsági funkciók	33
Eljárás a használat után	34
Vezérlőegység	34-35
<b>Telepítés</b>	37-43
Kicsomagolás	37
Csatlakozás az elektromos hálózathoz	37-38
Szerviztámasz alkalmazása	39
A biztonsági keret kapcsológjának felszerelése	40
Az emelőasztal telepítése padozatra/talajra vagy aknába	42-43

## EdmoLift emelőasztal



### Felépítés 43-50

- Hidraulikus rendszer 43
- Hidraulikus szelepek 44–45
- Elektromos rendszer 43
- Elektromos kapcsolási vázlat 46–49
- Mechanikai felépítés 50

- 45-52
- 45
- 46-47
- 45
- 48-51
- 52

### Karbantartás 62, 63

- Hidraulikus rendszer 62
- Elektromos rendszer 62
- Mechanikai berendezés 62
- Zsírzó pontok 63

- 62-63
- 62
- 62
- 62
- 63

### Hibakeresés 69-70

- 65-66

### Üzemeltetési kockázatok

- Útmutató a kockázatelemzéshez 73-75

- 69-71

### Tartozékok

- Általánosságban 76
- Alkatrészek visszaküldése 76

- 72
- 72





## Edmolift karos emelőasztal

<b>Bevezetés</b>	14-16
<b>Általános utasítások a munkáltatók és az üzemeltetők számára</b>	15
Jogsabályi követelmények	15
Alapkövetelmények a karos emelőasztal üzemeltetőjével szemben	15
Betanítás	15
<b>Kezelési utasítások</b>	17-18
Alkalmazási területek	18
Utasítások az újrahasznosításra	18
<b>Műszaki adatok</b>	20-21
Teherelosztás	20-21
<b>Biztonsági utasítások</b>	28-29
<b>Szállításkor</b>	30-31
Szállítási feltételek	30
Feliratok	30
A feliratok elhelyezése	31
<b>Üzemeltetés</b>	33-34
A karos emelőasztal leengedése	33
Biztonsági funkciók	33
Eljárás a használat után	34
Vezérlőegység	34
<b>Telepítés</b>	37-41
Kicsomagolás	37
Csatlakozás az elektromos hálózathoz	37-38
A szerviztámasz alkalmazása	39
A biztonsági keret kapcsolójának felszerelése	40
Az emelőasztal telepítése padozatra/talajra vagy aknába	41

## Edmolift karos emelőasztal



### Felépítés

Hidraulikus rendszer	45-53
Hidraulikus szelepek	45
Elektromos rendszer	46-47
Elektromos kapcsolási vázlat	45
Mechanikai felépítés	48-51
	53

### Karbantartás

Hidraulikus rendszer	62, 64
Elektromos rendszer	62
Mechanikai berendezés	62
Zsírzó pontok	62
	64

### Hibakeresés

65-66

### Üzemeltetési kockázatok

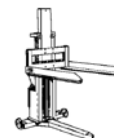
Útmutató a kockázatelemzéshez	69-71
-------------------------------	-------

### Tartozékok

Általánosságban	72
Alkatrészek visszaküldése	72

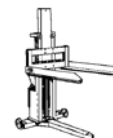


## EdmoLift raklapemelő



<b>Bevezetés</b>	14-16
<b>Általános utasítások a munkáltatók és az üzemeltetők számára</b>	15
Jogsabályi követelmények	15
Alapkövetelmények a raklapemelő üzemeltetőjével szemben	15
Betanítás	15
<b>Használati utasítás</b>	17-18
Alkalmazási területek	18
Utasítások az újrahasznosításra	18
<b>Műszaki adatok</b>	22-23
Teherelosztás	22
<b>Biztonsági utasítások</b>	28-29
<b>Szállításkor</b>	30, 32
Szállítási feltételek	30
Feliratok	30
A feliratok elhelyezése	32
<b>Üzemeltetés</b>	33-35
A raklapemelő leengedése	33
Biztonsági funkciók	33
Eljárás a használat után	34
Kezelő berendezés	34-35
<b>Telepítés</b>	37-38
Kicsomagolás	37
Csatlakoztatás az elektromos hálózathoz	37-38

## EdmoLift raklapemelő



### Felépítés

Hidraulikus rendszer

Hidraulikus szelepek

Elektromos rendszer

Elektromos kapcsolási vázlat

Mechanikai felépítés

45-51, 55

45

46-47

45

48-51

55

### Karbantartás

Hidraulikus rendszer

Elektromos rendszer

Mechanikai berendezés

62

62

62

62

### Hibakeresés

65-66

### Üzemeltetési kockázatok

Útmutató a kockázatelemzéshez

69-71

### Tartozékok

Általánosságban

Alkatrészek visszaküldése

72

72



## EdmoLift billentő szerkezet



<b>Bevezetés</b>	14-16
<b>Általános utasítások a munkáltatók és az üzemeltetők számára</b>	15
Jogszabályi követelmények	15
Alapkövetelmények a billentő szerkezet üzemeltetőjével szemben	15
Betanítás	15
<b>Használati utasítás</b>	17-18
Alkalmazási területek	18
Utasítások az újrahasznosításra	18
<b>Műszaki adatok</b>	24
Teherelosztás	24
<b>Biztonsági utasítások</b>	28-29
<b>Szállításkor</b>	30, 31
Szállítási feltételek	30
Feliratok	30
A feliratok elhelyezése	31
<b>Üzemeltetés</b>	33-35
A billentő szerkezet leengedése	33
Biztonsági funkciók	33
Eljárás a használat után	34
Kezelő berendezés	34-35
<b>Telepítés</b>	37-38, 40, 44
Kicsomagolás	37
Csatlakozás az elektromos hálózathoz	37-38
A billentő szerkezet alátámasztása	40
A biztonsági keret kapcsolójának felszerelése	40
Abillentő szerkezet lecsavarozása	44

## EdmoLift billentő szerkezet



### Felépítés

Hidraulikus rendszer  
Elektromos rendszer  
Mechanikai felépítés

45-51, 54  
45  
45  
54

### Karbantartás

Hidraulikus rendszer  
Elektromos rendszer  
Mechanikai berendezés  
Zsírzó pontok

62, 64  
62  
62  
62  
64

### Hibakeresés

65-66

### Üzemeltetési kockázatok

Útmutató a kockázatelemzéshez

69-71

### Tartozékok

Általánosságban  
Alkatrészek visszaküldése

72  
72







## EdmoLift WP munkadarab-pozicionáló

<b>Bevezetés</b>	14-16
<b>Általános utasítások a munkáltatók és az üzemeltetők számára</b>	15
Jogsabályi követelmények	15
Alapvető követelmények a WP munkadarab-pozicionáló üzemeltetője számára	15
Betanítás	15
<b>Kezelési utasítások</b>	17-18
Alkalmazási területek	18
Utasítások az újrahasznosításra	18
<b>Műszaki adatok</b>	26-27
Teherelosztás	26
A WP munkadarab-pozicionáló műszaki adatai	27
<b>Biztonsági utasítások</b>	28-29
<b>Szállításkor</b>	30, 32
Szállítási feltételek	30
Feliratok	30
A feliratok elhelyezése	32
<b>Üzemeltetés</b>	36
A WP munkadarab-pozicionáló leengedése	36
Biztonsági funkciók	36
Eljárás a használat után	36
Kezelő berendezés	36
<b>Felépítés</b>	56-59
Mechanikai felépítés	56-57
Használat	56
Elektromos rendszer	56
Elektromos kapcsolási vázlat	58-59



## EdmoLift WP munkadarab-pozicionáló

### Karbantartás

Hidraulikus rendszer –  
Elektromos rendszer

62

62

62

### Hibakeresés

67

### Üzemeltetési kockázatok

Útmutató a kockázatelemzéshez

69-71

### Tartozékok

Általánosságban

72

Alkatrészek visszaküldése

72



## EdmoLift TZ/EZ emelőtargonca



<b>Bevezetés</b>	14-16
<b>Általános utasítások a munkáltatók és az üzemeltetők számára</b>	15
Jogszábeli követelmények	15
Alapvető követelmények a TZ/EZ emelőtargonca üzemeltetője számára	15
Betanítás	15
<b>Kezelési utasítások</b>	17-18
Alkalmazási területek	18
Utasítások az újrahasznosításra	18
<b>Műszaki adatok</b>	25
Teherelosztás	25
A TZ/EZ emelőtargoncák műszaki adatai	25
<b>Biztonsági utasítások</b>	28-29
<b>Szállításkor</b>	30, 32
Szállítási feltételek	30
Feliratok	30
A feliratok elhelyezése	32
<b>Üzemeltetés</b>	36
Az emelőtargonca leengedése	36
A teherhordó szerkezet emelése	36
<b>Felépítés</b>	60-61
Mechanikai felépítés	60
Elektromos rendszer	61
Akkumulátortöltő	61
Elektromos kapcsolási vázlat	61
Hidraulikus egység	60
Lábpumpa	60
Akkumulátoros	60
Hidraulikus vázlat	61

<b>Karbantartás</b>	62
Hidraulikus rendszer	62
Elektromos rendszer	62
Mechanikai berendezés	62
<b>Hibakeresés</b>	67-68
<b>Üzemeltetési kockázatok</b>	
Útmutató a kockázatelemzéshez	69-71
<b>Tartozékok</b>	
Általánosságban	72
Alkatrészek visszaküldése	72



## 1 Bevezetés

**FONTOS!** A berendezés használatát megelőzően figyelmesen olvassa el ezt a kézikönyvet. Ez alapvető a berendezés biztonságos használatához és az optimális működési biztonság és a hosszú élettartam eléréséhez.

A berendezést csak engedéllyel rendelkező személyek üzemeltethetik.

Soha nem következhet be baleset amiatt, hogy nem ismerik a berendezés funkcióit vagy a biztonságos üzemeltetés módszereit. A balesetek elkerülése érdekében be kell tartani az utasításokat és a biztonsági előírásokat.

## 2 Emelőasztalok, karos emelőasztalok, raklapemelők, billentő szerkezetek és TZ/EZ-targoncák

Tervezésüknél és előállításuknál fogva berendezéseink biztonságosak, megbízhatóak és tartósak. Miután az EdmoLift emelőasztalok, a TZ/EZ-targoncák, a karos emelőasztalok és a billentő szerkezetek szabványos berendezések, megfelelnek az emelőasztalokra vonatkozó EN 1570 szabvány alapvető követelményeinek. Ez az európai szabvány határozza meg az anyagok és/vagy személyek emelésére és/vagy leengedésére használt emelőasztalokra vonatkozó biztonsági követelményeket, amelyek az emelőasztallal legfeljebb 3 m-es függőleges úton történő továbbításához szükségesek.

MEGJEGYZÉS! Ezek a berendezések áruk mozgatására és nem személyszállításra szolgálnak.

A berendezések között szerepelnek a távirányítható és a manuálisan mozgatott emelőasztalok is, legyenek azok helyhez kötöttek vagy mozgathatók. Az emelőberendezés kiegészítő, illetve helyhez kötött tartozékokkal is felszerelhető, hogy azok hozzájáruljanak a munkahelyek biztonságos és hatékony működéséhez.

## 3 WP Munkadarab-pozicionáló

A gyárból kibocsátott EdmoLift WP munkadarab-pozicionálók megfelelnek A targoncák biztonsága, Gyalogkíséretű targoncák című EN1751-1 szabvány 1. részében foglalt követelményeknek. Rakodótargoncák, CE jelzéssel vannak ellátva a gépekre vonatkozó irányelv szerint. A WP munkadarab-pozicionálók szintén szállíthatók tartozékokkal, hogy a munkahelyek biztonságosabbak legyenek, és hatékonyabban működjenek.

**4 Megjegyzés! Az EdmoLift termékek olyan alkalmazásokban is felhasználhatók, ahol nem felelnek meg az emelőasztalok biztonsági követelményeire vonatkozó EN 1570 vagy a targoncák biztonságára vonatkozó EN 1757–Pt.1 szabványnak. Alkalmazhatók olyan helyzetekben is, ahol felhasználásuk azt jelenti, hogy nem felelnek meg más szabványoknak sem. Ilyen esetekben kockázatelemzést kell végezni, és a gépekre vonatkozó irányelvnek megfelelően ki kell bocsátani a CE megfelelőségi nyilatkozatot.**

## Általános utasítások a munkáltatók és az üzemeltetők számára

### 1 Jogsabályi követelmények

A munkahelyi környezetről szóló svéd törvény (WEA) meghatározza a munkahelyi környezetre vonatkozó előírásokat. A következőkről kell intézkedni:

- Meg kell előzni az egészségkárosodást, a baleseteket és káros hatások jelentkezését.
- Egészséges és biztonságos munkafeltételeket kell teremteni.

A munkaadónak gondoskodnia kell arról, hogy a munkavállaló rendelkezzen a feladat elvégzéséhez szükséges képzettséggel,

és tisztában legyen az esetleges veszélyekkel.

A munkavállalónak hozzá kell járulnia a megfelelő munkahelyi környezet kialakításához. A munkavállalónak követnie kell minden utasítást, be kell tartania minden biztonsági intézkedést, és általában minden óvintézkedést meg kell tennie az egészségkárosodás és a balesetek megelőzése érdekében. Amennyiben az elvégzendő munkával kapcsolatban súlyos veszélyt érzelne, a munkáltatót erről haladéktalanul értesíteni kell.

### 2 Az EdmoLift termékek üzemeltetőivel szemben támasztott alapvető követelmények

- Jó látás és hallás
- Felelősségtudat
- Mentális stabilitás
- Jó ítélőképesség

### 3 Betanítás

Az EdmoLift termékeit kizárólag engedéllyel rendelkező, szakképzett munkatársak üzemeltethetik, akik rendelkeznek a berendezések karbantartásához és kezeléséhez szükséges ismeretekkel.

Éppen ezért, mielőtt a berendezéssel dolgoznának, alapvető fontosságú, hogy elolvassák ezt az Útmutatót és megértsék a berendezések biztonságos üzemeltetésével kapcsolatos tanácsokat és a munkahelyi biztonságra vonatkozó előírásokat.

**A munkahelyi biztonság szempontjából meghatározó a rendeltetésszerű használat, az ellenőrzés, a karbantartás és az üzemeltetés.**

### 4 Kerülje a veszélyes helyzeteket!

- **Használat előtt mindig győződjön meg róla, hogy az emelőberendezés és annak biztonsági funkciói rendben legyenek.**
- **Ellenőrizze a közvetlen munkaterületet.**
- **A manővereket körültekintéssel, óvatosan hajtsa végre.**
- **Az emelőberendezést csak rendeltetésszerűen használja.**

**5 Az emelőberendezés üzemeltetőjeként ellenőrizze a következőket::**

- Ellenőrizték-e a berendezést, rendelkezik-e tanúsítással, CE jelöléssel?
- Működőképés állapotban van-e a berendezés?
- Alkalmas-e a berendezés az adott feladatra?
- Ellenőrizze a teher tömegét és eloszlását.
- Melyik anyagmozgató berendezést használják? Jól működik a berendezés?
- Használnak valamilyen segédeszközt vagy tartozékot? Azok jól működnek?
- Szükség van bármilyen egyéb különleges tartozékra?

**6 Megjegyzendő és megfontolandó:**

- Veszélyes anyagok kezelése
- Akadályok az emelő/billentő berendezés felett
- Veszélyes rakodási feltételek
- A padozat teherbíró képessége megfelel-e az emelőberendezés és az anyagok tömegének?
- Illetéktelen személyek jelenléte
- Egyéb kockázati tényezők

**7 Megjegyzés! Ha a munkavégzés közterületen történik, különösen olyan helyen, ahol gyermekek is beléphetnek a berendezés hatókörébe, az üzemeltetőnek megfelelő módon gondoskodnia kell arról, hogy illetéktelenek ne léphessenek be a veszélyes területre, például kordonnal vagy más védőeszközzel kell lezárnia a veszélyes területet.**

**Az EdmoLift berendezések felhasználói számára kötelező az utasítások tanulmányozása és betartása.**

## 1 Használat

**Az EdmoLift emelőberendezések más célra vagy más rakodási feltételek mellett történő használata megváltoztathatja a berendezés emelőképességét és veszélyes helyzeteket okozhat. Továbbá, a jótállási feltételek is érvényüket veszthetik.**

Az üzemeltetés feltételezett körülményei: zárt, fűtött, jól megvilágított térben, kivéve, ha az EdmoLift-tel ezzel ellentétes megállapodás született.

A rakodófelület megnagyobbítása, a nem a középpontba helyezett teher, a pontszerű teher vagy a horizontális erők nem megengedettek, kivéve, ha ezt adott alkalmazás esetében kifejezetten nem engedélyezik. Az emelőasztal legmegfelelőbb modelljét egy-egy alkalmazás esetében a konkrét rakodási és üzemi feltételek alapján lehet kiválasztani.

Az emelőberendezés biztonsági jellemzői mellett további biztonsági óvintézkedések is szükségesek lehetnek az emelőberendezésen vagy annak közelében. A megfelelő teendőket vitassa meg az EdmoLift képviselőjével, a biztonságtechnikai képviselővel, az egészségvédelmi és biztonságtechnikai felügyelővel vagy hasonló feladatokat ellátó személyekkel. Javasoljuk, hogy – összhangban a gépekre vonatkozó irányelvvel – végezzék el a kockázatelemzést. Lásd még az „Üzemeltetési kockázatok” c. részt.

Ezeknek az utasításoknak a jogosult személyek rendelkezésére kell állniuk, azokat védett helyen kell tárolni, és a berendezéssel együtt kell vinni, ha az másik munkahelyre kerül.

## 2 Emelőasztal

Az EdmoLift emelőasztalok széles körben alkalmazhatók. Ezek alapvetően olyan terhek mozgatására szolgálnak, amelyek egyenletesen oszlanak el az egész asztalon, például euro-raklapon. Tipikus alkalmazások például a feldolgozó berendezések adagoló- és rakodóelemei, elektromos szekrények szerelése, gépek karbantartása stb. Az emelőasztalok sík, szilárd talajon vagy padozaton való alkalmazásra készültek. Elhelyezhetők a padozaton vagy aknában. Mozgathatók kerekes alvázon is.

A padozatnak/talajnak elég szilárdnak kell lennie, hogy elviselje az emelőasztal és a teher okozta terhelést. Javasoljuk, hogy a helyhez kötötten működtetni kívánt emelőasztalokat – a véletlen elmozdulás ellen – rögzítsék a padozathoz arra az esetre, ha egy targonca vagy hasonló berendezés nekiütközne. Bizonyos körülmények esetén elengedhetetlen az emelőasztalnak a padozathoz rögzítése az instabilitás elkerülése érdekében, például ha az asztal billentő funkcióval is rendelkezik, vagy horizontális vagy külpontos terhelés mellett is használják.

A rendeltetésszerű használatra és a rakodásra vonatkozó információkat ez a kézikönyv részletezi, és azok megtalálhatók az EN 1570 szabványban is.



### 3 Emelőtargoncák

Az EdmoLift WP és TZ/EZ emelőtargoncái munkaasztalként, kényelmes és hatékony anyagmozgatásra használhatók teherrel és teher nélkül, különféle munkaállomások között zár térben, szokásos ipari és tárolási feltételek, hőmérséklet, páratartalom és megvilágítás mellett. Tipikus alkalmazások: szerszámcsere, összeszerelés, gépek és vezérlőszekrények szervizelése és javítása, alkatrészek adagolása és tárolása megmunkáló berendezéseknél és raktárterületeken. A munkahelyek között mozgatott tehernek mindig az alsó pozícióban kell lennie. A rendeltetésszerű használatra és a rakodásra vonatkozó információkat ez a kézikönyv részletezi, és azok megtalálhatók az EN 1570 szabvány 1. részében is

### 4 Karos emelőasztalok, raklapemelő és billentő szerkezetek

Az EdmoLift karos emelőasztalai, raklapemelői és billentő szerkezetei széles körben használhatók. A karos emelőasztalok alapvetően olyan terhek emelésére, leengedésére és billentésére használhatók, amelyek egyenesen oszlanak el a teljes rakodófelületen, például euro-raklapokon, kétutas raklapokon vagy kerekesszállítóládában. A billentő szerkezeteket billentésre tervezték. A karos emelőasztalok, a raklapemelő és a billentő szerkezetek tipikus alkalmazása: alkatrészek tárolása megmunkáló gépek mellett, elektromos szekrények szerelése, alkatrészek mozgatása az autógyártásban stb.

Ezek a berendezések lehetőséget nyújtanak a rakodófelületek, valamint a rakományok megdöntésére. A nagyobb termelékenység mellett egyszerűbbé válik a feladat, és jobb ergonómiai feltételek biztosíthatók a gépek kezelői számára. A billentés során a rakomány hordozóeszköze (raklap, konténer, kerekesszállítóláda stb.) és maga a rakomány is leeshet a berendezésről, ami a közelben tartózkodók sérüléséhez vagy a rakomány megrongálódásához vezethet. Ezért nagyon fontos, hogy a karos emelőasztal/raklapemelőt/billentő szerkezetet úgy állítsák be, hogy a billentés közben senki se sérülhessen meg. Elengedhetetlen, hogy a billentést úgy hajtsák végre, hogy a rakománytároló rögzítve legyen, és olyan eszközt használjanak, amely megfelel az adott rakománynak. Általános tartozék a rakományrögzítő, amellyel megakadályozható, hogy a rakomány a raklap megdöntése közben arról lecsússzon.

A karos emelőasztalok, a raklapemelő és a billentő szerkezetek sík, szilárd felületen vagy padozaton használhatók. A padozatnak elég erősnek kell lennie, hogy elviselje a karos emelőasztal/raklapemelő/billentő szerkezet és a teher okozta terhelést. Javasoljuk, hogy a helyhez kötött működtetni kívánt karos emelő- és billentő berendezéseket a véletlen elmozdulás ellen rögzítsék a padozathoz arra az esetre, ha egy targonca vagy hasonló berendezés nekiütközne. A tervezett alkalmazási és rakodási feltételek a CE megfelelőségi nyilatkozatban foglaltak szerint.

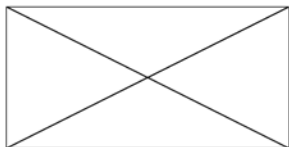
### 5 Újrahasznosításra vonatkozó utasítások

Az emelőasztalokat újrahasznosítható, illetve újrahasznosított anyagokból állítottuk elő. A leselejtezett emelőasztalokat erre szakosodott vállalatok veszik át, amelyek szétszerelik azokat és hasznosítják a bennük lévő anyagokat, amennyiben helyénvaló.

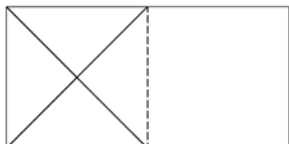
## A normál emelőasztal-modellekre vonatkozó műszaki adatok

**Megjegyzés! A maximális teherbírás a teljes rakodófelületen egyenletesen eloszló teherre vonatkozik.**

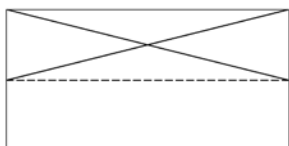
Az EN 1570 szabvány szerint az alapvető követelmények a következők:



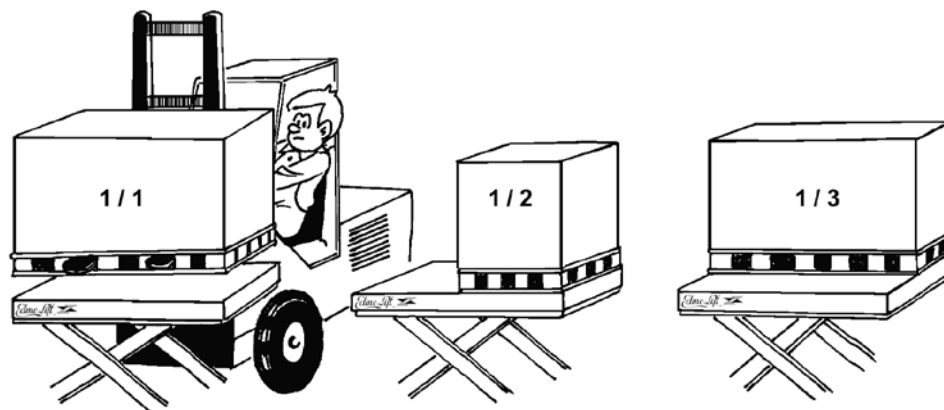
• A névleges teher (maximális teher) 100 %-a egyenletesen oszlik el a teljes rakodófelületen.



• vagy a névleges teher (maximális teher) 50 %-a egyenletesen oszlik el a rakodófelület fele hosszán.



• vagy a névleges teher (maximális teher) 33 %-a egyenletesen oszlik el a rakodófelület fele szélességén.



**Maximális megengedett horizontális erő: A névleges teher (max. teher) 10 %-a hathat horizontálisan a rakodófelület szintjében.**

Horizontális erőhatás keletkezhet például, ha nyomás éri az emelőszerkezetet vagy a rakományt, vagy egy szerszámot vagy alkatrészt vonszolnak vagy tolnak a rakodófelületen vagy a raklapon. Ha a rakományra horizontális erő hat, a billentő nyomaték megnő.

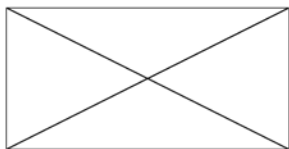
**A horizontális erő hatását nehéz mérni, ezért maximális óvatosságra van szükség.**

Amennyiben többféle tehereloszlásról állapodtak meg, lásd a megrendelésre vonatkozó dokumentációt. Intenzív használat, nagy sebesség, a nehéz környezeti feltételek és a több műszakban történő üzemeltetés szükségessé teheti a HD-csomag alkalmazását, azaz a szokásosnál teherbíróbb csapágyak stb. beépítését. Az egyes emelőasztalokra vonatkozó műszaki adatok megtalálhatók a megrendelése vonatkozó dokumentációban, valamint a CE megfelelési nyilatkozatban.

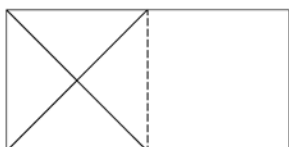
## A karos emelőasztal normál modelljének műszaki adatai

**Megjegyzés! A maximális teherbírás a teljes rakodófelületen egyenletesen eloszló teherre vonatkozik.**

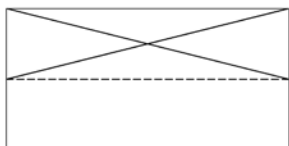
Az SS-EN 1570 szabvány szerint az alapvető követelmények a következők:



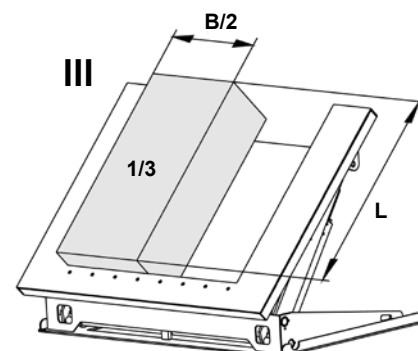
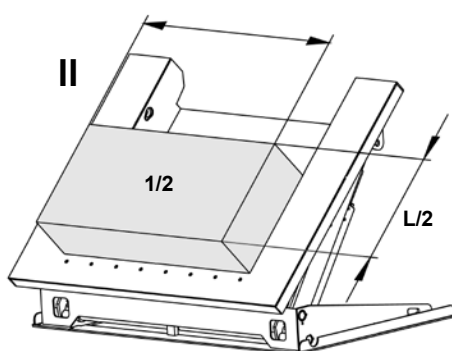
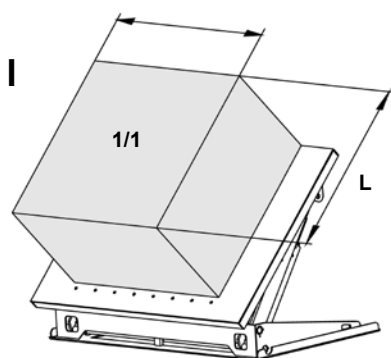
• A névleges teher (maximális teher) 100 %-a egyenletesen oszlik el a teljes rakodófelületen.



• vagy a névleges teher (maximális teher) 50 %-a egyenletesen oszlik el a rakodófelület fele hosszán.



• vagy a névleges teher (maximális teher) 33 %-a egyenletesen oszlik el a rakodófelület fele szélességén.



## Súlypont

**Maximális megengedett horizontális erő: A névleges teher (max. teher) 10 %-a hathat horizontálisan a rakodófelület szintjében.**

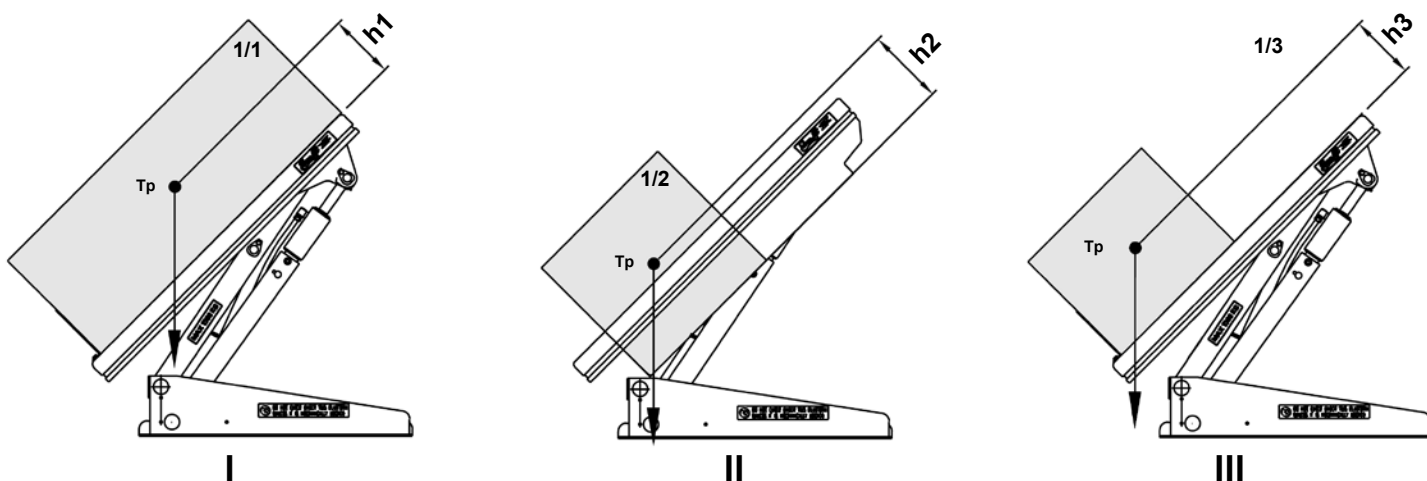
Horizontális erőhatás keletkezhet például, ha nyomás éri az emelőszerkezetet vagy a rakományt, vagy egy szerszámot vagy alkatrészt vonszolnak vagy tolnak a rakodófelületen vagy a raklapon. Ha a rakományra horizontális erő hat, a billentő nyomaték megnő.

**A tényleges horizontális erőt nehéz felbecsülni, ezért mindig maximális óvatosságra van szükség.**

Miután az EdmoLift karos emelőasztalai rakományok billentéséhez készültek, a súlypontot a rakodófelület feletti rakomány magasságára tekintettel kell figyelembe venni. Lásd az alábbi ábrát, amely a súlypont megengedett magasságát ábrázolja.

Az alábbi táblázat a súlypont legnagyobb megengedett magasságát mutatja, ha a rakományt a max. döntési szögben engedik le.

**MEGJEGYZÉS!** Feltételezzük, hogy a 41. oldalon szereplő utasításoknak megfelelően a karos emelőasztal a padozathoz van rögzítve. Az egyes emelőasztalokra vonatkozó műszaki adatok a rendelési specifikációban és a CE megfélelőségi nyilatkozatokban találhatóak.



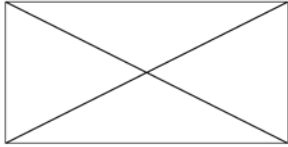
Modell	Max. terhelés (Kg)	h1(mm)	h2(mm)	h3(mm)
AL	-	-	-	-
ALT 750	750	240	-	240
ALT 1500	1500	240	-	240
ART 750	750	155	-	155
ART 1500	1500	155	-	155
ART 3000	3000	255	-	255
ALT 1500 U	1500	580	280	580
ALT 1500 UE	1500	580	280	580
ALT 1500 GB	1500	580	280	580
ART 1500 GV	1500	240	-	240
ALT 3000	3000	240	-	240
ALT 3000 U	3000	605	300	605
ALT 3000 UE	3000	605	300	605
ALT 3000 GB	3000	605	300	605

**Megjegyzés! A fentiek esetében feltételezzük, hogy a rakomány stabil és rögzített.**

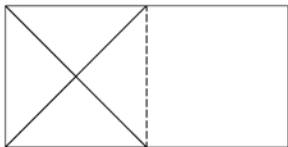
## A normál raklapemelő-modellekre vonatkozó műszaki adatok

**Megjegyzés! A maximális teherbírás a teljes rakodófelületen egyenletesen eloszló teherre vonatkozik.**

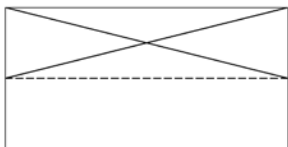
Az SS-EN 1570 szabvány szerint az alapvető követelmények a következők:



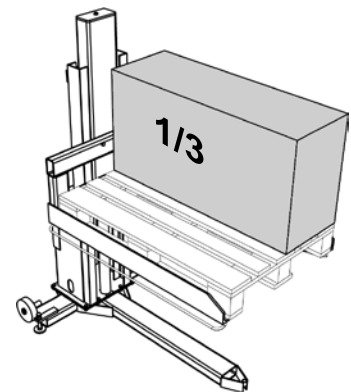
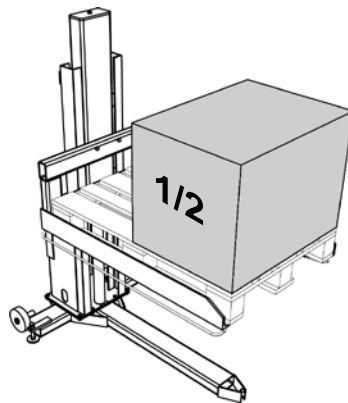
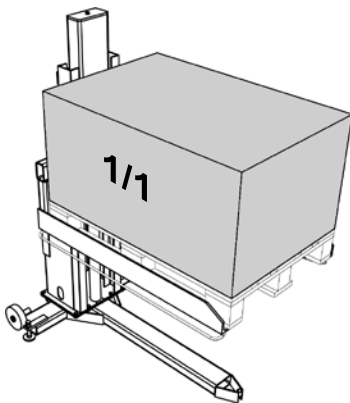
• A névleges teher (maximális teher) 100 %-a egyenletesen oszlik el a teljes rakodófelületen.



• vagy a névleges teher (maximális teher) 50 %-a egyenletesen oszlik el a rakodófelület fele hosszán.



• vagy a névleges teher (maximális teher) 33 %-a egyenletesen oszlik el a rakodófelület fele szélességén.



**Maximális megengedett horizontális erő: A névleges teher (max. teher) 10 %-a hathat horizontálisan a rakodófelület szintjében.**

Horizontális erőhatás keletkezhet például, ha nyomás éri az emelőszerkezetet vagy a rakományt, vagy egy szerszámot vagy alkatrészt vonszolnak vagy tolnak a rakodófelületen vagy a raklapon. Ha a rakományra horizontális erő hat, a billentő nyomaték megnő.

**A horizontális erő hatását nehéz mérni, ezért maximális óvatosságra van szükség.**

Amennyiben többféle tehereloszlásról állapodtak meg, lásd a megrendelésre vonatkozó dokumentációt. Intenzív használat, nagy sebesség, a nehéz környezeti feltételek és a több műszakban történő üzemeltetés szükségessé teheti a HD-csomag alkalmazását, azaz a szokásosnál teherbíróbb csapágycsereket stb. beépítését. Az egyes emelőszerkezetekre vonatkozó műszaki adatok megtalálhatók a megrendelése vonatkozó dokumentációban, valamint a CE megfelelőségi nyilatkozatban.

## A normál raklapemelő-modellekre vonatkozó műszaki adatok

Típus	Kap. kg	Emelővilla mm	Emelési magasság mm	Min. magasság mm	Max. magasság mm
TSL 1002	1000	1250x850	900	70	970
TSE 1002	1000	1250x1040	900	10	910
TSLN 1002	1000	1250x850	900	70	970
TSL 1502	1500	1250x850	900	80	980

Típus	Teljes hossz mm	Teljes szélesség mm	Emelési idő s	Motor kW	Tömeg kg
TSL 1002	1605	980	13	0,75	250
TSE 1002	1610	1320	13	0,75	340
TSLN 1002	1605	980	13	0,75	275
TSL 1502	1591	872	32	0.75	465

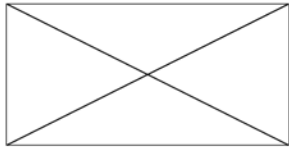
Típus	Kap. kg	Emelési magasság mm	Rögzítő csavar a padozathoz	Nyomaték a tartozékok összeszerelésekor
TSL oszlop	1000	900	8xM12	81 Nm

Típus	Emelési idő s	Motor kW	Tömeg kg
TSL oszlop	13	0.75	160

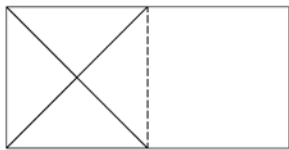
## A normál Billentő szerkezet-modellekre vonatkozó műszaki adatok

**Megjegyzés! A maximális teherbírás a teljes rakodófelületen egyenletesen eloszló teherre vonatkozik.**

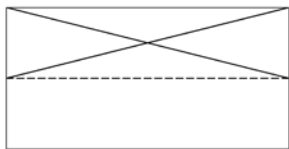
Az SS-EN 1570 szabvány szerint az alapvető követelmények a következők:



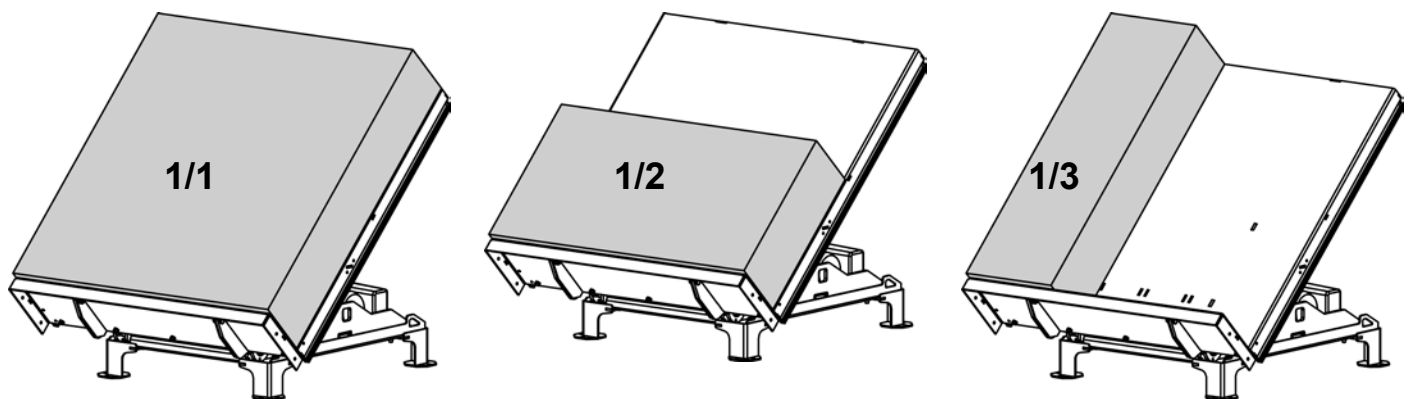
• A névleges teher (maximális teher) 100 %-a egyenletesen oszlik el a teljes rakodófelületen.



• vagy a névleges teher (maximális teher) 50 %-a egyenletesen oszlik el a rakodófelület fele hosszán.



• vagy a névleges teher (maximális teher) 33 %-a egyenletesen oszlik el a rakodófelület fele szélességén.



**Maximális megengedett horizontális erő: A névleges teher (max. teher) 10 %-a hathat horizontálisan a rakodófelület szintjében.**

Horizontális erőhatás keletkezhet például, ha nyomás éri az emelőszerkezetet vagy a rakományt, vagy egy szerszámot vagy alkatrészt vonszolnak vagy tolnak a rakodófelületen vagy a raklapon. Ha a rakományra horizontális erő hat, a billentő nyomaték megnő.

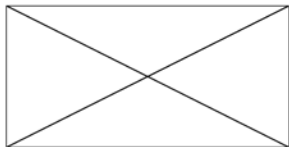
**A horizontális erő hatását nehéz mérni, ezért maximális óvatosságra van szükség.**

Amennyiben többféle tehereloszlásról állapodtak meg, lásd a megrendelésre vonatkozó dokumentációt. Intenzív használat, nagy sebesség, a nehéz környezeti feltételek és a több műszakban történő üzemeltetés szükségessé teheti a HD-csomag alkalmazását, azaz a szokásosnál teherbíróbb csapágyak stb. beépítését. Az egyes emelőszerkezetekre vonatkozó műszaki adatok megtalálhatók a megrendelése vonatkozó dokumentációban, valamint a CE megfelelőségi nyilatkozatban.

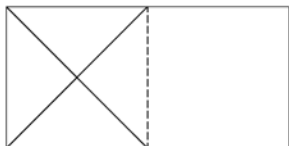
## A normál TZ/EZ emelőtargonca-modellekre vonatkozó műszaki adatok

**Megjegyzés! A maximális teherbírás a teljes rakodófelületen egyenletesen eloszló teherre vonatkozik.**

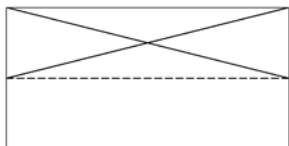
Az SS-EN 1570 szabvány szerint az alapvető követelmények a következők:



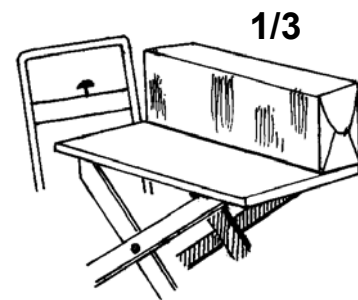
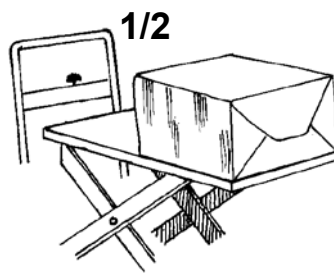
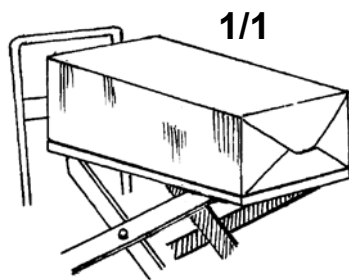
• A névleges teher (maximális teher) 100 %-a egyenletesen oszlik el a teljes rakodófelületen.



• vagy a névleges teher (maximális teher) 50 %-a egyenletesen oszlik el a rakodófelület fele hosszán.



• vagy a névleges teher (maximális teher) 33 %-a egyenletesen oszlik el a rakodófelület fele szélességén.



**Maximális megengedett horizontális erő: A névleges teher (max. teher) 10 %-a hathat horizontálisan a rakodófelület szintjében.**

Horizontális erőhatás keletkezhet például, ha nyomás éri az emelőszerkezetet vagy a rakományt, vagy egy szerszámot vagy alkatrészt vonszolnak vagy tolnak a rakodófelületen vagy a raklapon. Ha a rakományra horizontális erő hat, a billentő nyomaték megnő.

**A horizontális erő hatását nehéz mérni, ezért maximális óvatosságra van szükség.**

Amennyiben többféle tehereloszlásról állapodtak meg, lásd a megrendelésre vonatkozó dokumentációt. Intenzív használat, nagy sebesség, a nehéz környezeti feltételek és a több műszakban történő üzemeltetés szükségessé teheti a HD-csomag alkalmazását, azaz a szokásosnál teherbíróbb csapágyak stb. beépítését. Az egyes emelőszerkezetekre vonatkozó műszaki adatok megtalálhatók a megrendelésre vonatkozó dokumentációban, valamint a CE megfelelőségi nyilatkozatban.

Típus	Kap. kg	Rakodófelület mm	Min. magasság mm	Max. magasság mm	Teljes hossz mm	Teljes szélesség mm	Üzemeltetés	Tömeg kg
CZ 153	150	900x600	320	920	1150	650	12V DC	65
CZ 303	300	900x600	320	920	1150	650	12V DC	65
CZ 503	500	900x600	320	920	1150	650	12V DC	75
CZD 203	200	900x600	450	1620	1150	650	12V DC	85
TZ 303	300	900x600	320	920	1150	650	Lábpumpa	65
TZ 503	500	900x600	320	920	1150	650	Lábpumpa	65
TZ 503B	500	900x600	320	920	1150	650	Lábpumpa	90
TZ 1000B	1000	1000x800	320	920	1230	800	12V DC	189
TZD 203	200	900x600	450	1620	1150	650	12V DC	85
TZD 203B	200	900x600	450	1620	1150	650	Lábpumpa	100
TZD 400B	400	1000x800	450	1620	1230	800	12V DC	220
EZ 1000	1000	900x800	320	900	1240	805	12V DC	190



## A WP munkadarab-pozicionáló normál modelljeire vonatkozó műszaki adatok

**Megjegyzés! A maximális teherbírás a teljes rakodófelületen egyenletesen eloszló teherre vonatkozik.**

Megjegyzendő, hogy a max. teher a rakodófelületen egyenletesen eloszló terhet jelent a kézi irányító egyes modelljeinek alapteljesítménye mellett. A tartozékok tényleges kapacitását egyenként részletezzük a következő oldalon lévő táblázat szerint. Amennyiben a tartozékot a vevő szereli be, lehetséges, hogy a munkadarab-pozicionáló esetében új tömegcímkekre lesz szükség.

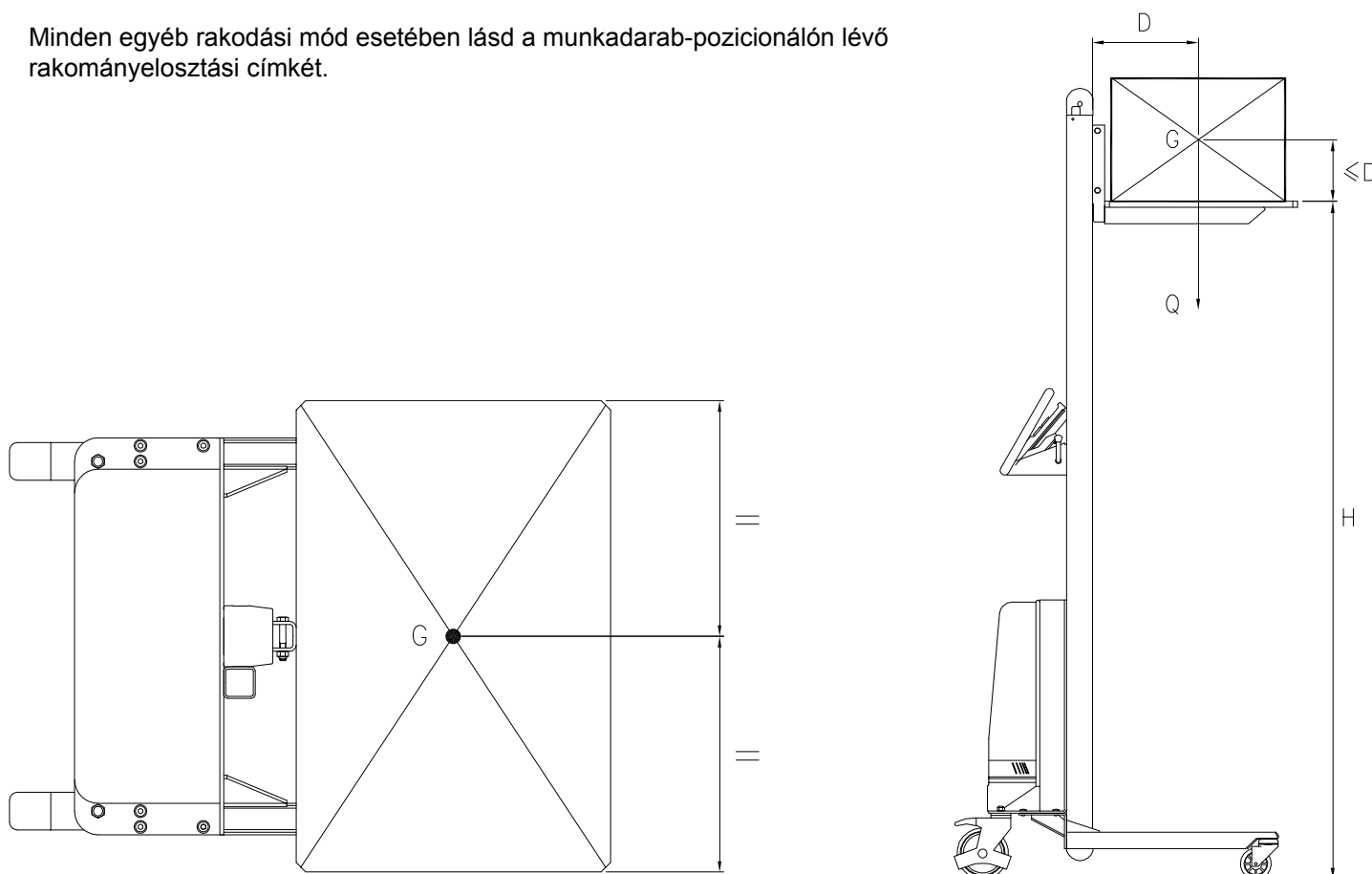
A normál munkadarab-pozicionálóra az EN 1757–1 szabvány szerinti alapkövetelmények a következők:

- \* A névleges teher 100 %-a a teljes rakodófelületen/toldalékon oszlik el.
- \* A rakomány középpontjának a rakodófelület/toldalék közepén kell lennie.
- \* Horizontális erők nem megengedettek.

Horizontális erőhatás keletkezhet például, ha nyomás éri az emelőszerkezetet vagy a rakományt, vagy egy szerszámot vagy alkatrészt vonszolnak vagy tolnak a rakodófelületen vagy a raklapon. Ha a rakományra horizontális erő hat, a billentő nyomaték megnő.

**A tényleges horizontális erőt nehéz felbecsülni, ezért mindig maximális óvatosságra van szükség.**

Minden egyéb rakodási mód esetében lásd a munkadarab-pozicionálón lévő rakományelosztási címkét.



G = súlypont

H = a rakodófelület max. magassága

Q = max. megengedett teher (kapacitás)

D = max. súlypont. Az oszloptól mért távolság a rakodófelület/toldalék területéhez képest.

A D nem lehet több, mint a rakodófelület hosszának a fele.

Vegye fel a kapcsolatot az EdmoLift-tel, ha a konkrét rakomány nem felel meg a szabványban foglalt követelményeknek.

## WP szabványos modell műszaki adatai



Típus	Kap. Kg	Max. magasság mm	Min. magasság mm				Rakodó felület mm	Akkumulátor	Akkumulá- tortöltő	Tömeg kg
				Hossz mm	Szélesség mm	Magasság mm				
WP 65	65	1440	125	735	470	1600	410 x 470	24V/7,2Ah	1,5A/230V	39
WP 85	85	1440	125	735	600	1600	470 x 600	24V/7,2Ah	1,5A/230V	39
WP 85 EM	80	1760	125	795	600	1920	470 x 600	24V/7,2Ah	1,5A/230V	42
WP 105	105	1345	130	845	600	1590	470 x 600	24V/7,2Ah	1,5A/230V	42
WP 105 EM	100	1655	130	845	600	1920	470 x 600	24V/7,2Ah	1,5A/230V	45
WP 105L	105	1345	105	850	600	1590	470 x 600	24V/7,2Ah	1,5A/230V	44
WP 105L EM	100	1655	130	845	600	1920	470 x 600	24V/7,2Ah	1,5A/230V	45
WP 155	155	1345	130	850	600	1590	470 x 600	24V/7,2Ah	1,5A/230V	43
WP 155 EM	150	1655	130	850	600	1920	470 x 600	24V/7,2Ah	1,5A/230V	45
WP 155L	155	1345	105	850	600	1590	470 x 600	24V/7,2Ah	1,5A/230V	44
WP 155L EM	150	1655	105	850	600	1920	470 x 600	24V/7,2Ah	1,5A/230V	49
WP 205	205	1320	105	1015	560	1600	600 x 560	24V/12Ah	1,5A/230V	64
WP 400	400	1256	86	981	630	1700	575X600	-	-	140

## Az EdmoLift emelőkre vonatkozó biztonsági előírások

**Megjegyzés! Az EdmoLift berendezéseit csak jogosult, szakképzett munkatársak üzemeltethetik. Ne feledje, ha Ön ilyen berendezést üzemeltet, Ön felel a balesetek megelőzéséért!**

- Az EdmoLift berendezéseit kizárólag rendeltetésszerűen szabad használni.
- Az EdmoLift berendezéseit biztonságosan, körültekintően és teljes figyelemmel kell üzemeltetni.
- Ne terhelje túl az EdmoLift berendezéseket. Az instabilitás megelőzése érdekében törekedjen arra, hogy a rakományt a rakodófelület közepére helyezze. Ugyancsak kerülendő, hogy a rakomány túlnyúljon a rakodófelületen, és gondoskodni kell arról is, hogy a rakomány stabil legyen – ha szükséges, azt rögzíteni kell.
- Az EdmoLift berendezéseit tilos szabadon lengő teherhez használni.
- Viseljen védőbakancsot, és ha a feladat megköveteli, védőkesztyűt és kezeslábast.
- A biztonságos üzemeltetésre vonatkozó előírásokat be kell tartani.
- Az alkalmazandó építési előírásokat be kell tartani.
  
- Az ellenőrzéseket, szervizelést és javításokat szakembernek kell elvégeznie.
- Minden műszak előtt ellenőrizze, hogy a berendezés jó műszaki állapotban legyen.
- Ha hibát észlel, tájékoztassa az üzemvezetést. Ne használja a berendezést addig, amíg a hibát meg nem szüntetik.
- Használat előtt ellenőrizze, hogy az emelőberendezés névleges feszültsége megfelel-e a hálózati feszültségnek, és a vezetékek és a biztosítékok megfelelőek-e.
- Az üzemeltetőnek a rakodófelület veszélyes részeit és annak rakományát a függőleges mozgás ideje alatt végig tisztán kell látnia.
  
- A berendezéshez egynél több vészleállítóra lehet szükséges, hogy a teljesen biztonságos munkakörülményeket biztosítsák.
  
- Ha a rakodófelület felemelt helyzetben van, ne tegye a kezét, karját, lábát, vagy bármely más testrészét, illetve semmilyen tárgyat a berendezésbe.
- Csak akkor engedje le a rakodófelületet, ha nem tartózkodik alatta ember, és nincs alatta semmilyen tárgy sem.
- Soha ne mozgassa a berendezést felemelt teherrel. Vigyázzon! Fennáll a felborulás veszélye!
- A rakodófelületen vagy a rakományon tilos embernek tartózkodnia vagy utaznia, kivéve, ha ez kifejezetten megengedett.
- A mozgó alkatrészek soha nem érintkezhetnek a mellettük lévő tárgyakkal. Az EN 294, 349 és 811 szabvány útmutatást tartalmaz a biztonsági távolságokra vonatkozóan.
- Az EdmoLift berendezéseket tilos járművek emelésére használni.
  
- A berendezést tilos úgy telepíteni, hogy az abból származó zaj felerősödjön.
- Ügyeljen rá, hogy az emelőt szilárd, sima és vízszintes felületen, csavarokkal vagy hasonló eszközökkel jól rögzítve használja.
- A billentő funkcióval is rendelkező emelőket mindig a padozathoz rögzítve kell használni.
- A szállításhoz kerekekkel felszerelt berendezéseket 2 %-nál nagyobb lejtésű felületeken tilos használni. Ha az ilyen berendezéseket felügyelet nélkül hagyja, valamint a fel- és a lerakódás közben gondoskodjon róla, hogy a fékek a véletlen elmozdulás megelőzése érdekében be legyenek húzva.
  
- Mindig használjon biztonságos és megfelelő emelőeszközt, ha a terhet az EdmoLift berendezésekre rakja, vagy onnan eltávolítja.
- Ha emelővillás targoncát vagy rakodót használ, a rakodási területet csúszásgátlóval is el kell látni.

**Legyen figyelemmel a beakadás miatti veszélyekre, ha gépek közelében dolgozik.**

- Ne használja az EdmoLift berendezéseket munkapadként hegesztés közben, kivéve, ha azokat erre kifejezetten alkalmassá tették.
  - A berendezés nem érintkezhet élelmiszerrel.
  - Robbanásveszélyes környezetben ne használja a berendezést.
  - Az EdmoLift berendezések nem szigeteltek, nem nyújtanak semmilyen védelmet, ha feszültség alatti vezetékhez vagy tárgyakhoz érnek.
  - Feszültség alatti vezetékektől vagy tárgyaktól maradjon biztonságos távolságban.
  
  - A felületkezeléshez használt anyag egészségre ártalmas gázokat és szennyezőanyagokat bocsáthat ki, például hegesztés vagy köszörülés közben. Alkalmazzon megfelelő védelmet és munkamódszereket.
  - Soha ne alakítsa át vagy módosítsa a berendezések egyetlen olyan alkatrészét sem, amelyek a biztonság és stabilitás szempontjából létfontosságúak.
  - Bármely alkatrész cseréje során kizárólag eredeti EdmoLift pótalkatrészeket használjon. Ellenkező esetben az általunk vállalt garancia érvénytelenné válhat.
  
  - A billenthető felülettel rendelkező emelőberendezések esetében különös megfontolást igényel a teher mérete és pozíciója, hogy a teher és az emelőberendezés instabilitása elkerülhető legyen. Ha a berendezést közterületen használják, különösen akkor, ha gyermekek is beléphetnek a munkaterületre, az üzemeltetőnek megfelelő módon gondoskodnia kell arról, hogy illetéktelenek ne léphessenek be a veszélyes területre. Javasoljuk, hogy a konkrét munkafeltételekre tekintettel, a gépekre vonatkozó irányelvvel összhangban, végezzék el a kockázatelemzést. Általában nem megengedett, hogy személyek az EdmoLift berendezések rakodófelületén utazzanak vagy ott tartózkodjanak, amikor az felemelt helyzetben van. Ha megengedett a rakodófelületen való utazás, ennek világosan és jól láthatóan szerepelnie kell a berendezés adattábláján, valamint a CE megfeleléségi nyilatkozatban.
  - A akkumulátoros berendezések az akkumulátor feltöltése közben nem használhatók.
  - Az akkumulátorokat környezetvédelmi szempontból veszélyes hulladéknak kell tekinteni, és azokat csak megfelelő módon lehet elhelyezni.
  - Ellenőrzés, szervizelés és javítás közben nem lehet teher a rakfelületen. Ékelje ki az emelőmechanizmust a biztonsági támasztékkal.
  - A hidraulikaolaj allergiás reakciót válthat ki.
- Használjanak az egyes rakományok és rakodási szintek esetében megfelelő rakományrögzítést.

### **Ha megengedett, hogy emberek utazzanak, illetve tartózkodjanak a rakodófelületen:**

Ne másszanak le a felemelt rakodófelületről!

Csak akkor működtessék az emelőberendezést, ha a korlát biztonságosan rögzítve van, és a kapu be van zárva!

Ne üljenek rá, vagy másszanak fel a korlátra!

Mindig két lábbal álljanak a rakodófelületen!

**A rendeltetésszerű használat és működtetés, az ellenőrzés és a karbantartás alapvető fontosságú a munkahelyi biztonság, a hatékonyság és az üzemeltetés megbízhatósága szempontjából.**

### **Emelők billentő berendezéssel**

Karos emelőasztalok

**MEGJEGYZÉS!** Az U, UE és GB karos emelőasztalok rakodási peremén nincs védelmet nyújtó biztonsági keret. Ha a berendezés a helye miatt nem biztonságos, egyéb biztonsági intézkedésekre lehet szükség, például, figyelmeztető tábla, az EdmoLift-től egyszerűen megrendelhető kiegészítő felhajtható rakodóperem, rudazat vagy késleltetett végálláskapcsoló. Végezzon kockázatelemzést és konzultáljon az EdmoLift képviselőjével arról, hogy mi a legcélravezetőbb eljárás arra, hogy megfeleljen az alkalmazással és a munkaterülettel kapcsolatos feltételeknek.

## 1 Szállításkor

A berendezések szállításkor minden tekintetben tesztelve vannak. A hidraulikafolyadék be van töltve. Ez a folyadék szabványos, az ISO 32-nek megfelelő hidraulikaolaj. Az alternatívákat lásd a megrendelési specifikációban.

Az elektromos rendszer szabványos módon csatlakoztatható a 3 fázisú 400 V-os, 50 Hz-s hálózathoz. Nullavezeték nincs.

A vezérlőrendszer (vezérlőegység, a biztonsági keret, a szolenoid szelep, a végálláskapcsolók) 24 V egyenárammal működik. A vezérlőáramkör a (berendezéssel együtt szállított) elektromos dobozból kapja a tápfeszültséget, amely tartalmazza a transzformátort, az egyenirányítót, a motor védőkapcsolóját, a nyomtatott áramköri lapot, a vezérlőáramköz biztosítékait és a csatlakozókat. A végálláskapcsolókhöz stb. további csatlakozások állnak rendelkezésre.

Az emelőberendezések színesre vannak festve.

Kék = RAL 5005      Sárga/narancs = RAL 2010

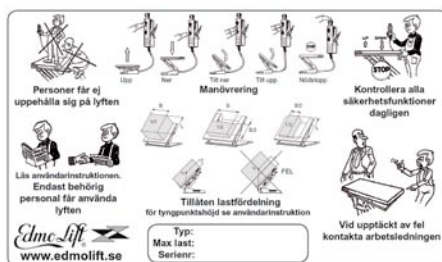
## 2 Feliratok

Rendszeresen ellenőrizendő, hogy a szállításkor az emelőberendezésre rögzített feliratok érintetlenek és jól olvashatók maradjanak, és a megfelelő nyelven írottak legyenek. A sérült, vagy olvashatatlaná vált feliratokat ki kell cserélni.

Az „Üzemeltető utasítása” jelzést a kézikönyvvel együtt szállítjuk. Figyelmeztet, hogy csak engedéllyel rendelkező személy üzemeltetheti a berendezést, és tájékoztat a névleges maximális terhelésről. Az emelőberendezés telepítése során ezt a jelzést a vezérlőszervek közelében kell elhelyezni.

## 3 Feliratok és jelzések

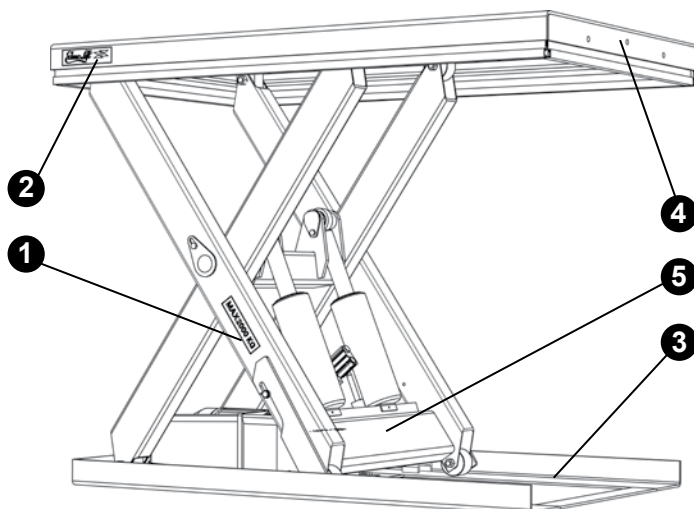
Különleges esetekben a feliratok más helyeken is megjelenhetnek. Egyes tartozékokhoz és alkalmazásokhoz további feliratok tartozhatnak.



Az „üzemeltetői címkét” a vezérlőszerveknél kell elhelyezni.

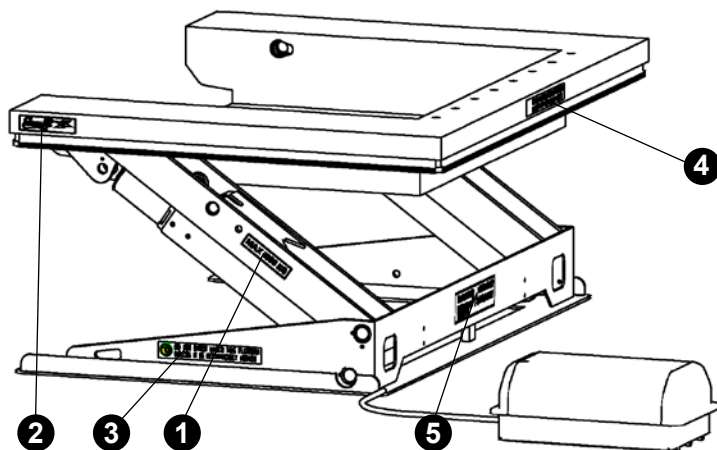
## Feliratok az emelőasztalokon

- ❶ Max. terhelés címke, 2 db
- ❷ EdmoLift címke. 2 db
- ❸ Szerviztámasz címke, 2 db
- ❹ Figyelmeztető címke, 2 db
- ❺ Adattábla, 1 db



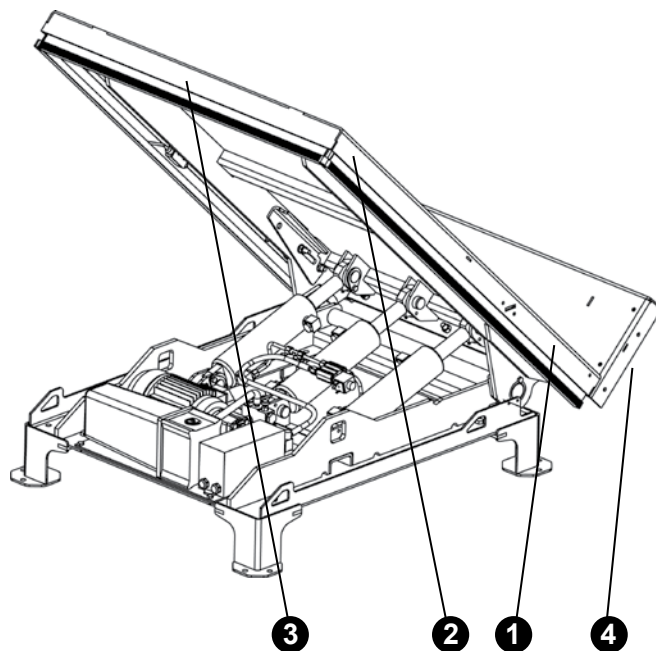
## Feliratok a karos emelőasztalokon

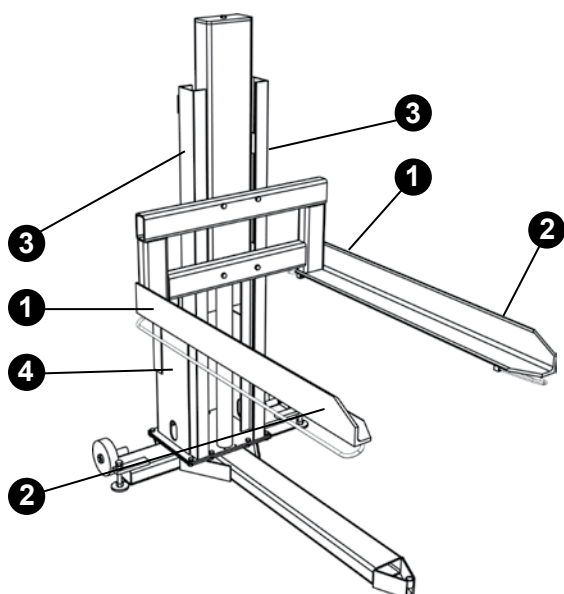
- ❶ Max. terhelés címke, 2 db
- ❷ EdmoLift címke. 2 db
- ❸ Szerviztámasz címke, 2 db
- ❹ Figyelmeztető címke, 1 db
- ❺ Adattábla, 1 db



## Feliratok a billentő szerkezeteken

- ❶ Max. terhelés címke, 2 db
- ❷ EdmoLift címke. 2 db
- ❸ Figyelmeztető címke, 1 db
- ❹ Adattábla, 1 db





### Feliratok a raklapemelőkön

- 1 Max. terhelés címke, 2 db
- 2 EdmoLift címke. 2 db
- 3 Figyelmeztető címke, 1 db
- 4 Adattábla, 1 db

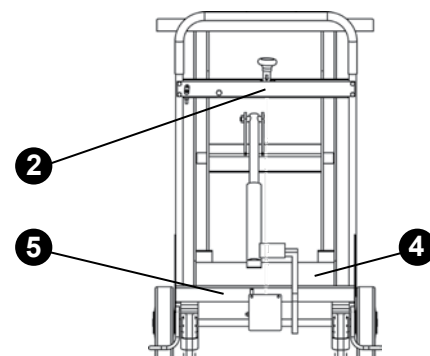
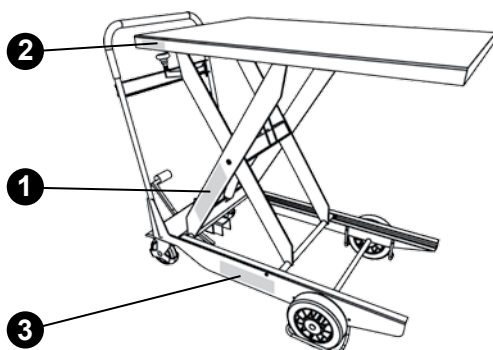
### Feliratok a WP emelőtargoncékon

- 1 Max. terhelés címke, 2 db
- 2 EdmoLift címke. 2 db
- 3 Figyelmeztető címke, 2 db
- 4 Adattábla, 1 db
- 5 Felhasználói címke, 1 db



### Feliratok a TZ/EZ emelőtargoncékon

- 1 Max. terhelés címke, 2 db
- 2 EdmoLift címke. 3 db
- 3 Figyelmeztető címke, 2 db
- 4 Adattábla, 1 db
- 5 Felhasználói címke, 1 db



## 1 Az emelőasztal, a karos emelőasztal, a raklapemelő és a billentő szerkezet üzemeltetése

A hidraulikus egység az elektromos hálózathoz csatlakozik. Ellenőrizni kell, hogy a tápegység feszültsége megfeleljen a hálózati feszültségnek. Az emelőberendezés működtetésekor a vezérlőegységet úgy kell elhelyezni, hogy az üzemeltető tisztán lássa az emelőberendezést és annak rakományát.

**MEGJEGYZÉS! Az emelőberendezés hatókörén belül, illetve ott, ahol a billentési művelet során fennáll a rakomány leesésének a veszélye, egyetlen személy sem tartózkodhat.**

**Az EdmoLift berendezéseket kizárólag engedéllyel rendelkező személyek üzemeltethetik.**

Az EdmoLift berendezéseit biztonságosan, körültekintően és teljes figyelemmel kell üzemeltetni. A FEL, LE és a BILLENTÉS vezérlőműveleteit biztonsági rendszer irányítja, azaz ha a vezérlőgombot elengedik, a gép az aktuális pozícióban megáll.

Használat után a rakodófelületet a legalacsonyabb helyzetbe kell leengedni és a berendezést a főkapcsoló lekapcsolásával feszültségmentesíteni kell. Ha fennáll az illetéktelen használat veszélye, a főkacsolót KI állásban le kell zárni.

A vezérlőegység szintén lezárható.

## 2 Az emelőberendezés leengedése

Az emelőberendezés leengedésekor győződjön meg róla, hogy nem fenyeget személyi sérülés vagy tárgyak megrongálódásának a veszélye. Győződjön meg róla, hogy a rakodófelület leengedés közben ne akadhasson el semmiben.

## 3 Biztonsági funkciók

A biztonsági keret működését minden műszak kezdetekor ellenőrizni kell. Ha a biztonsági keret aktiválódott, meg kell állapítani, hogy a leállás miért következett be, és az okot meg kell szüntetni. A leengedés újraindításához röviden meg kell nyomni a FEL gombot (reset).

**MEGJEGYZÉS! Az U karos emelő rakodófelülete szegélyén nincs biztonsági védőkeret. A rakodófelületben lyukak találhatóak a rakományrögzítők számára.**

A II. típusú hidraulikus rendszerrel rendelkező EdmoLift emelők a hengerre szerelt, elektromos vezérlésű ellenőrző szelepekkel vannak felszerelve. Ezek a leengedő szelepekkel egy időben nyitnak ki, amikor az emelőt leengedik. Kivéve, ha a LE gombot lenyomják, az elektromos vezérlésű ellenőrző szelep meggátolja a rakodófelület lesüllyedését.

A tápegységen lévő szelepblokkban található a nyomáskiegyenlítő áramlásszabályozó szelep, amellyel módosítható a leengedés sebessége. A maximális megengedett leengedési sebesség és a rakodófelület sugárirányú sebessége billentési művelet közben 100 mm/mp.

A vezérlőn van egy vészleállító gomb, amely az aktiválását követően benyomva marad. Ha a vészleállító gombot benyomják, minden elektromosan vezérelt mozgás leáll. Ha megállapítják a vészleállító gomb aktiválásának az okát, és a munkavégzés feltételei ismét biztonságosak, a vészleállító gombot az óramutató járásával egyező irányban kell elfordítani a gomb kioldásához és a stop funkció feloldásához.

Az emelőberendezéshez egynél több vészleállítóra lehet szükség, hogy a biztonságos munkakörülmények biztosítottak legyenek.



## 1. Eljárás használat után

A rakodófelület felső állásban maradhat, kivéve, ha ez kényelmetlenséget vagy veszélyt okoz. Ezért ajánlatos a munka befejezését követően a rakodófelületet alsó helyzetbe engedni.

Ha a rakodófelület felső állásban marad, annak szintje több okból is változhat:

- A hőmérséklet változása miatt változhat az olaj térfogata.
- A szelepek, a tömlők vagy a szerelvények szivárgásai.
- A henger szivárgása

Ha fennáll az illetéktelen használat veszélye, a főkacsolót KI állásban le kell zárni.

A vezérlőegység lakattal szintén lezárható.

## Vezérlőegység

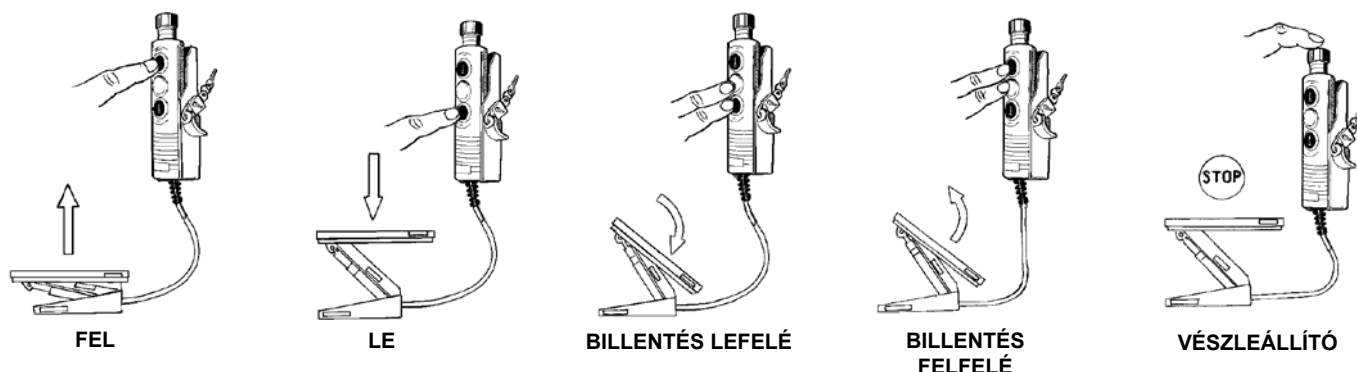
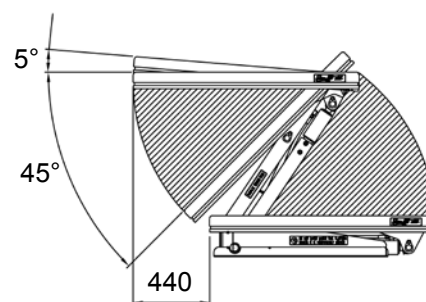
### 2. Vészleállító

Az EdmoLift berendezések vezérlőegységén vészleállító gomb található. Rendelkezésre állnak választható vészleállító eszközök is, amelyek más helyszínről is könnyen elérhetők. Ha a vészleállító gombot benyomják, minden elektromosan vezérelt mozgás leáll. A vészleállító gomb színe piros, és jól látható. Ha megállapítják a vészleállító gomb aktiválásának az okát, és a munkavégzés feltételei ismét biztonságosak, a vészleállító gombot az óramutató járásával egyező irányban kell elfordítani a gomb kioldásához és a stop funkció feloldásához.

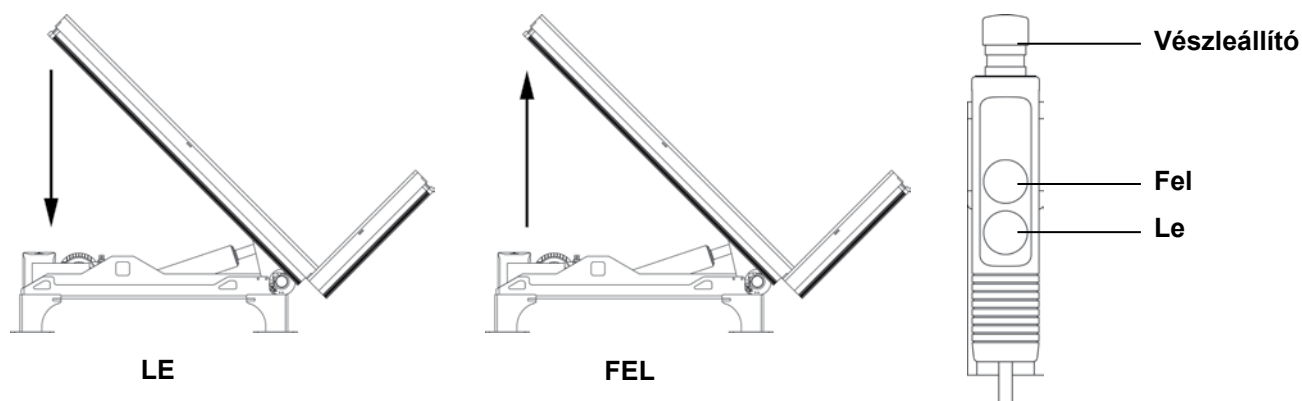
### 3. Karos emelőasztalok

Ha az emelés az alsó szintről indul, a rakodófelület az utolsó leengedéskor beállított dőlésszöget követi. Ezért első lépésként szükség lehet a rakodófelület 0°-os billentésének beállítására, hogy a munka megkezdésekor a nem kívánatos dőlést megelőzzék.

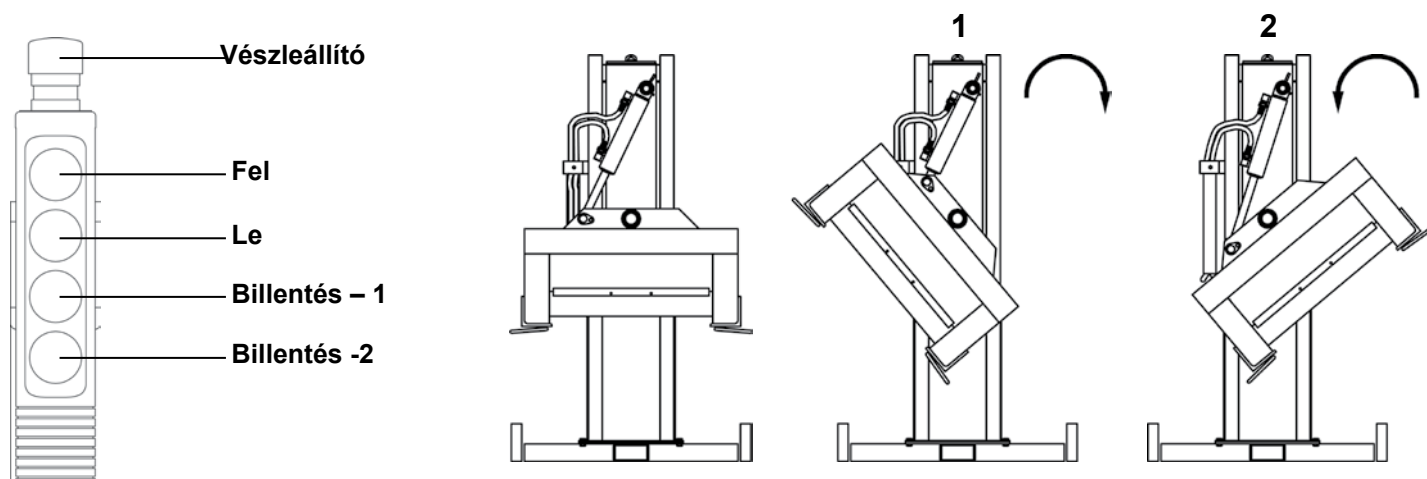
**MEGJEGYZÉS! A rakodófelület 440 mm-es oldalirányú elmozdulásra is képes, függően az emelési magasságtól.**



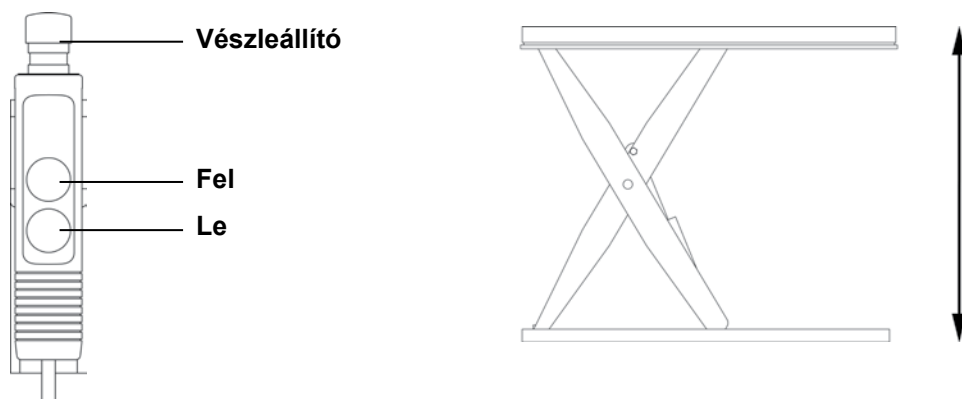
4 Billentések



5 Raklapemelő



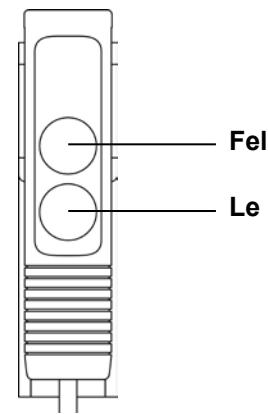
6 Emelőasztal



## A WP munkadarab-pozicionáló üzemeltetése

### 1. A teherhordó szerkezet emelése

Az emelést és a leengedést biztonsági rendszer irányítja. A vezérlőt spirális kábellel szerelték; használaton kívül azt a gép fogantyújára kell helyezni. A nagyobb kényelem érdekében a fogantyú kialakítása különféle beállításokat tesz lehetővé, és a magassága is állítható (a WP 200-nál nem).



### 2. A teherhordó szerkezet leengedése

A teherhordó szerkezet leengedésekor győződjön meg róla, hogy nem fenyeget személyi sérülés veszélye. Fordítson különös figyelmet arra, hogy ne kerüljenek olyan tárgyak a teherhordó eszköz alá, amelyekben fennakadhat.

### 3. Biztonsági funkciók

A hátsó kerekek kézfékkal vannak felszerelve a véletlen elmozdulás megakadályozására. A túlságosan nehéz terhek felemelése ellen beépített elektromechanikus túlterhelésgátló véd. Ez egy végálláskapcsoló, amely a lánc feszességét ellenőrzi.

Az elektronikus túláramvédelem a motor túlterhelését akadályozza meg, például túlterheléssel járó helyzetben, vagy ha túl hosszú ideig üzemeltetik a berendezést.

### 4. Eljárás használat után

Az utolsó művelet befejeztével a teheremelő szerkezetet le kell engedni a talajszintre és a készüléket a főkapcsoló lekapcsolásával áramtalanítani kell.

Csatlakoztassa az akkumulátortöltő kábelét a 220/240 voltos váltakozó áramú hálózathoz. Jól feltöltött akkumulátorral a berendezés a teljes műszak ideje alatt hatékonyan üzemeltethető.

Ha fennáll az illetéktelen használat veszélye, a berendezést úgy kell elhelyezni, hogy az ilyen személyek ne férhessenek hozzá, illetve azt lánccal, kábellel vagy hasonló eszközzel – ami nem a berendezés tartozéka – hozzá kell rögzíteni az épülethez vagy arra alkalmas tárgyhoz.

## 5 A TZ emelőtargonca üzemeltetése

Töltő kábel: Az akkumulátortöltő csatlakozóját a 220/240 voltos hálózati csatlakozó aljzatba kell csatlakoztatni. Az akkumulátortöltő automatikusan szabályozza a töltőáramot, és automatikusan kikapcsol, amikor az akkumulátorok teljesen feltöltődtek.

Az „Accu-CF” akkumulátorok nem igényelnek karbantartást. Azok teljesen fel vannak töltve, zártak és nem igényelnek ellenőrzést vagy a víz utántöltését. Fontos azonban, hogy az akkumulátorokat tisztán és szárazon tartsák.

**A töltést a lehető legsűrűbben kell végezni. Javasoljuk, hogy az akkumulátorokat minden műszak után töltsék fel.**

### A rakodófelület felemelése

A rakodófelület felemeléséhez tartsa lenyomva a gombot. Amikor a gombot elengedi, a felfelé haladó mozgás megáll.

### A rakodófelület leengedése

A rakodófelület leengedésekor győződjön meg róla, hogy nem fenyeget személyi sérülés vagy tárgyak megrongálódásának a veszélye. Fordítson különös figyelmet arra, hogy ne kerüljenek olyan tárgyak a rakodófelület alá, amelyeken az fennakadhat.

A leengedés a leengedő kar megnyomásával történik, amikor egy kábel közvetítésével kinyílik a leengedő szelep.

## Az emelőasztalok, a karos emelőasztalok, a raklapemelő és a billentő szerkezetek telepítése

Ha a rakodófelület alatt történik munkavégzés, a szerviztámaszoknak (karbantartó támasztékoknak) mindig a helyükön kell lenniük. Minden vonatkozó építési, konstrukciós és biztonságos használatra vonatkozó rendelkezést be kell tartani. Az elektromos telepítést szakképzett villanszerelőnek, a gépészeti telepítést hozzáértő szerelőnek kell elvégeznie.

Leválasztó kapcsolót kell felszerelni, amelynek üzemelés közben hozzáférhetőnek kell lennie az üzemeltető számára. Ellenőrizze, hogy az emelő feszültsége megfelel-e a hálózati feszültségnek és a tápkábelek és a biztosítékok megfelelnek-e az áramellátással szemben támasztott követelményeknek.

A vezérlőegységnek vészleállítóval kell rendelkeznie; a munkaterületen a biztonságos működéshez további vészleállító lehet szükséges. Ha a vezérlőegységet a rakodófelületre helyezik, legalább egy vészleállítónak kell lennie az emelő mellett.

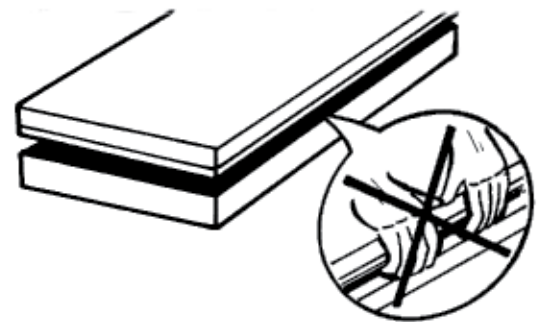
Ha további vezérlőegységet szerelnek fel, azt az elsővel sorba kell kötni. Az ilyen összeköttetéshez 5 eres kábel szükséges.

**MEGJEGYZÉS!** A telepítés során az asztal nem lehet terhelve.

## Kicsomagolás

Ellenőrizze, hogy a berendezés a szállítás során nem szenvedett sérülést. Az ideiglenes összeköttetéshez (teszteléshez) szükséges elektromos kábel a tápegységben található.

A biztonsági keretnél fogva ne emeljék meg a berendezést. Sérülés és működési problémák keletkezhetnek. (Az emelőt fel lehet emelni, de nem lehet leengedni.)

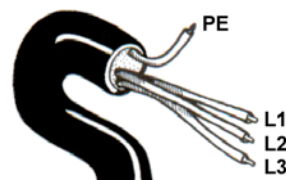
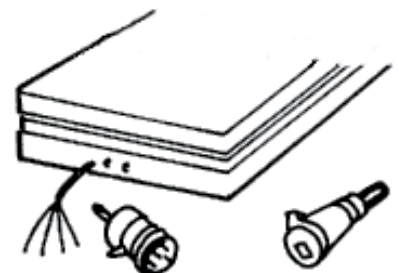


Csatlakoztassa a hálózati csatlakozó kábel dugóját. A hálózati csatlakozó kábel 4 eres, három fázis (fekete, kék, barna) és földelés (zöld-sárga).

Nulla vezeték általában nem alkalmaznak. CEE – a csatlakozó dugó, a motorvédelem és a főkapcsoló általában nem tartozéka a berendezésnek.

Csatlakozzon az elektromos hálózatra.

Ha a motor jár, de az asztal nem emelkedik fel? Cseréljen meg két fázist. Fontos, hogy a motor ne forogjon túl sokáig a helytelen irányba, mivel ez a szivattyú rongálódását okozhatja.



**Névleges áram.**

Ellenőrizze a tápegység típusát, a feszültséget és a motor névleges teljesítményét.

kW = a motor névleges teljesítménye

In = névleges áram

A = Főbiztosíték

**MEGJEGYZÉS!** Egyes típusoknál az egyfázisú tápegységgel nagyobb motorteljesítmény érhető el.

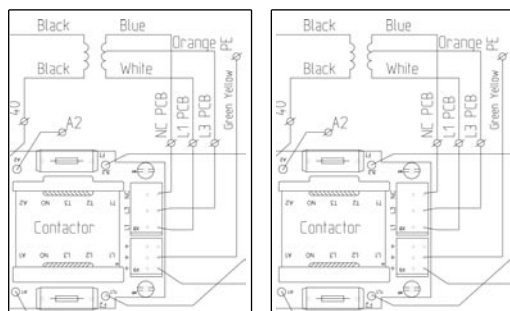
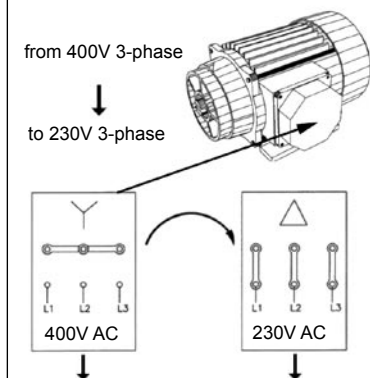
Primer biztosíték	315 mA 230V			125 mA 400V			315 mA 500V		
	kW	In	A	kW	In	A	kW	In	A
Háromfázisú tápegységtípus									
H1-1, H1-1,2	0.37	2.1	10	0.37	1.2	10	0.37	1	10
H2-4 H3-4 H4-3 H4-4	0.75	4.3	10	0.75	2.5	10	0.75	2	10
H6-4 H6-11 H8-11	1.5	8.5	20	1.5	5	10	1.5	4	10
H11-11,-20,-30 H15-20,-30	3	15.5	25	3	9	20	3	7.2	16
H15/50	4	18.5	32	4	10.5	20	4	8.5	20
H20/50 H23/50	-	-	-	-	13.8	25	5.5	11	25
H30/70	-	-	-	-	18.5	32	7.5	15	32
H4-4	0.75	4.3	10	0.75	2.5	10	0.75	2.0	10
HC4-4	0.75	4.3	10	0.75	2.5	10	0.75	2.0	10
HC2-4 TILT	0.75	4.3	10	0.75	2.5	10	0.75	1.0	10
H4-4 TILT	0.75	4.3	10	0.75	2.5	10	0.75	2.0	10
HC4-4TILT	0.75	4.3	10	0.75	2.5	10	0.75	2.0	10

Primer biztosíték	1 A 115V/50Hz			1 A 115V/60Hz			315 mA 230V		
	kW	In	A	kW	In	A	kW	In	A
egyfázisú egység									
HE1-1, HE1-1,2	0.37	6.2	16	-	-	-	-	-	-
HE2-1 HE2-4	0.75	11.2	25	-	-	-	-	-	-
HE3-4 HE4-4 HE4-11	1.5	21	50	-	-	-	-	-	-
HE1-1, HE1-1.2	-	-	-	-	-	-	0.37	3	10
HE2-1, HE2-4, HE3-3	-	-	-	-	-	-	0.75	5.4	16
HE3-4, HE4-4, HE6-4, HE6-11	-	-	-	-	-	-	1.5	10.6	20
HE4-4	1.5	21	25	1.5	20.2	35	1.5	10.6	20
HCE4-4	1.5	21	25	1.5	20.2	35	1.5	10.6	20
HCE2-4 TILT	0.75	11.2	16	0.75	11.4	25	0.75	5.4	16
HE4-4 TILT	1.5	21	25	1.5	20.2	35	1.5	10.6	20
HCE4-4 TILT	1.5	21	25	1.5	20.2	35	1.5	10.6	20

**Change voltage**

from 400V 3-phase

to 230V 3-phase

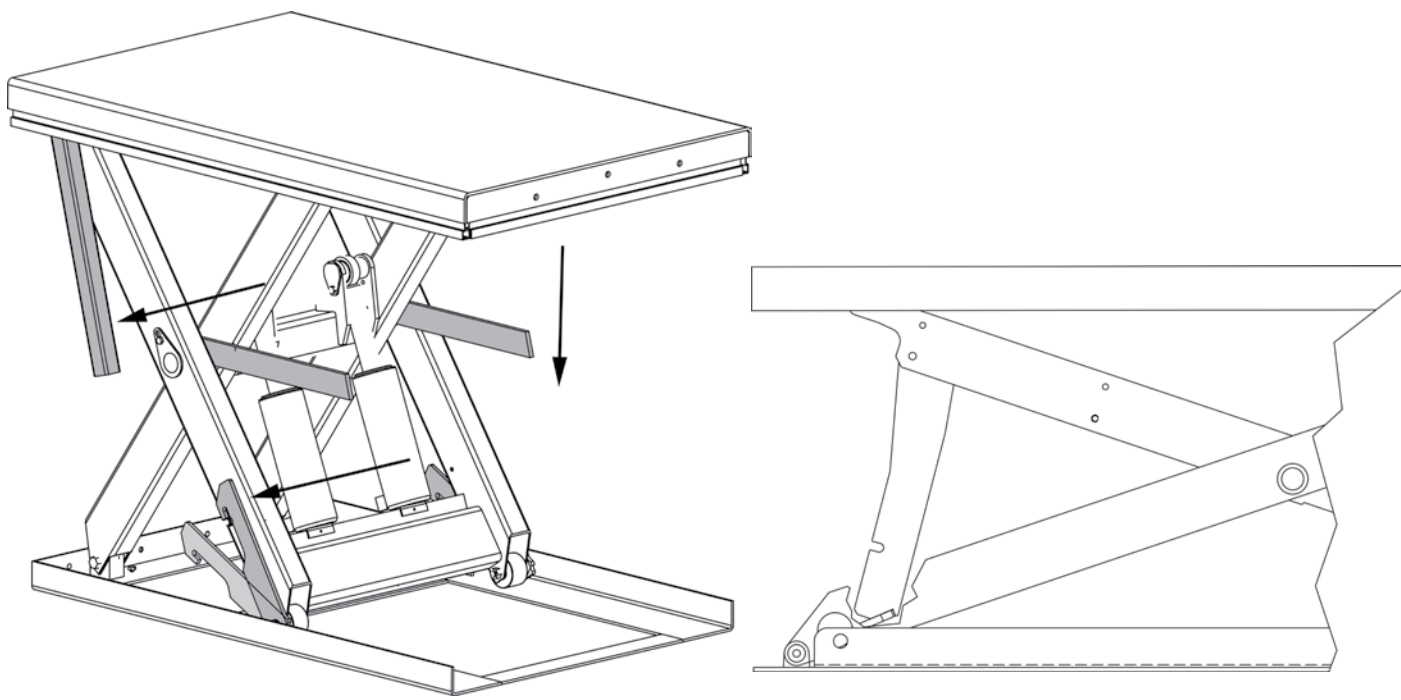
**Módosítsa a feszültséget 400 V három fázisról 230 V három fázisra**

Amikor 400 V-ről 230 V-re áll át, a narancsszínű kábelt az L3-ra, a kék kábelt az NC-re kell áthelyezni. Mindkét biztosítékot 315 mA-es inert biztosítékokra kell cserélni.

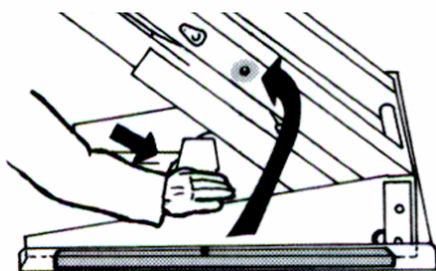
## A szerviztámasz (karbantartó támaszték) alkalmazása az emelőnél

Ha az emelők alatt vagy közelükben bármilyen munkát végeznek, használni kell a szerviztámaszt (karbantartó támasztékot). Ez vonatkozik a telepítésre, a karbantartásra és a vizsgálatokra, valamint a javításokra is. A szerviztámaszokat mindkét oldalon el kell helyezni, ha a párban lévő karok száma egynél több.

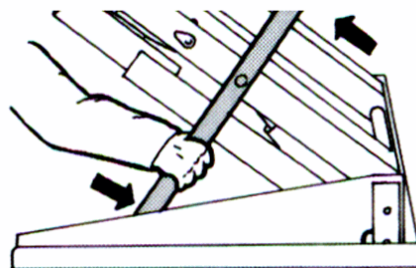
### Emelőasztal



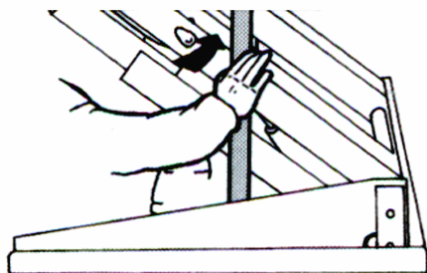
### Karos emelőasztalok



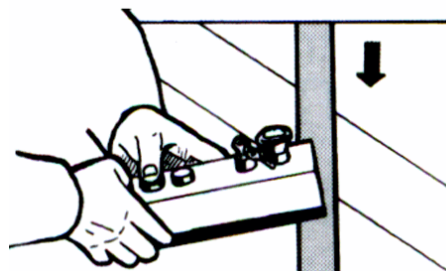
Támaszték mindkét oldalon



A végcsapszeget illeszse a nyílásba

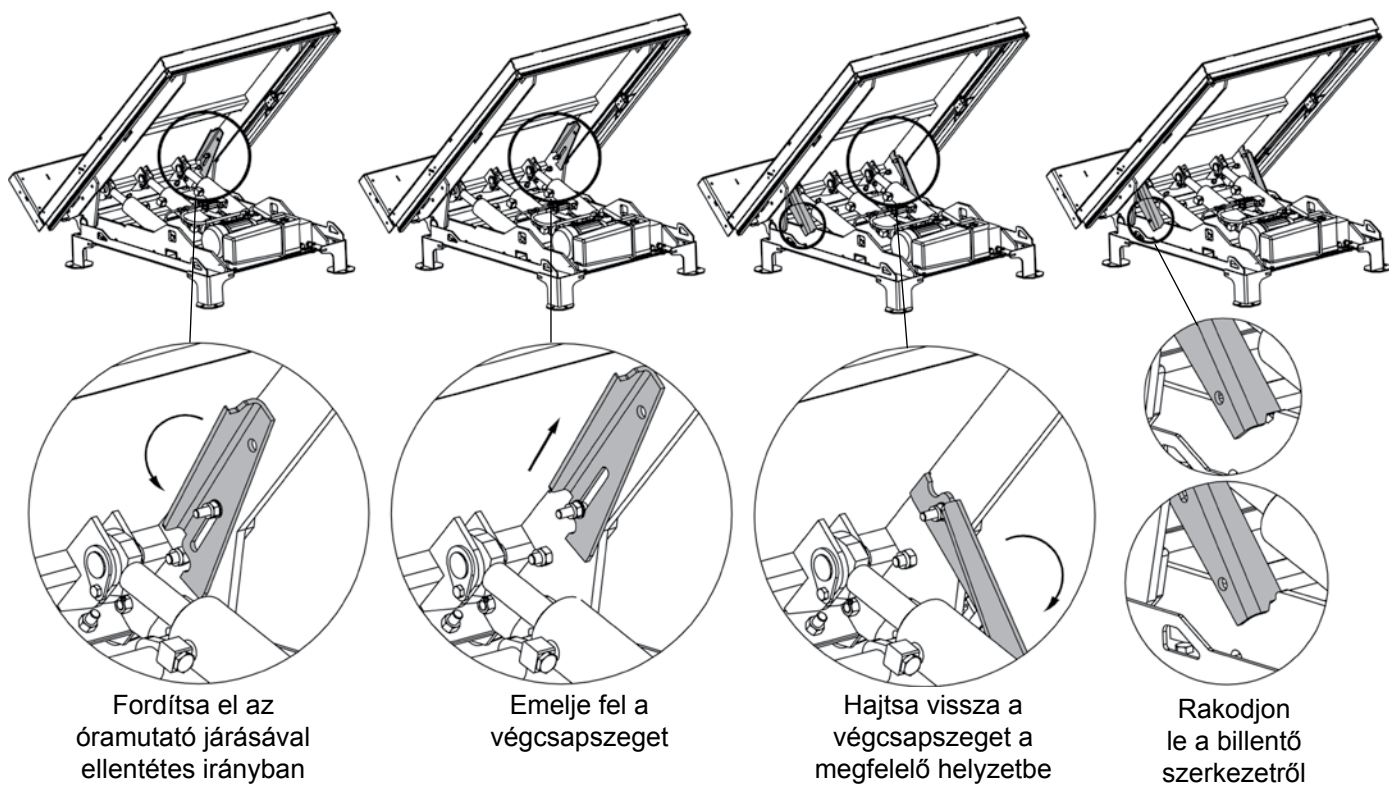


Tolja be

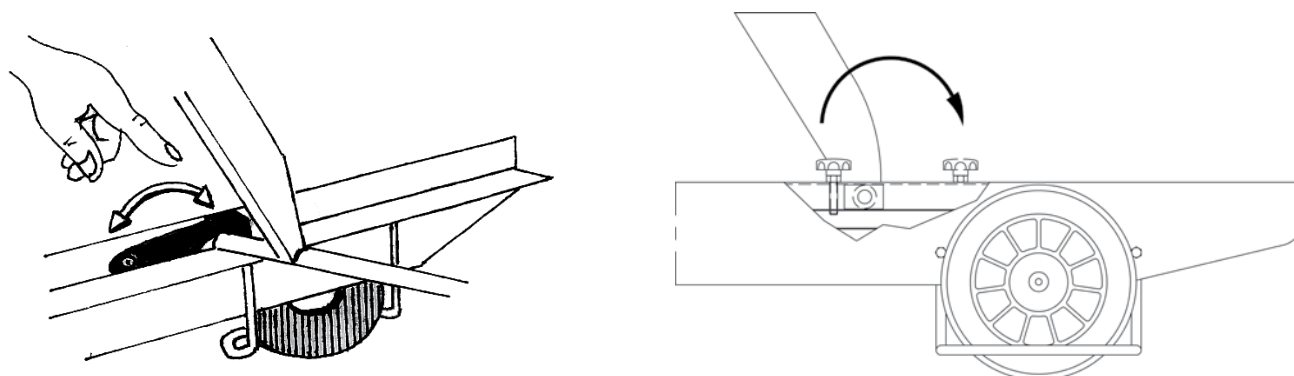


Enyhítsen a nyomáson, leengedés és billentés

**Billentések**

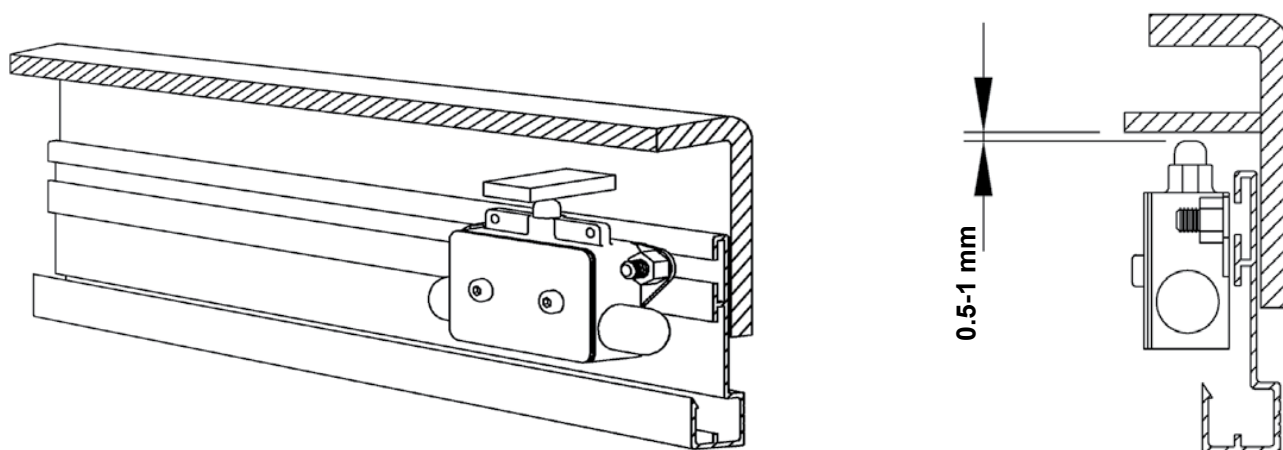


**TZ/EZ emelőtargoncák**



**Biztonsági keret**

A biztonsági keret kapcsolójának a beigazítása





## Akaros emelőasztal lecsavarozása

Az EdmoLift karos emelőasztalainak minden modelljét a padozathoz/talajhoz kell rögzíteni.

### A karos emelőasztal telepítése.

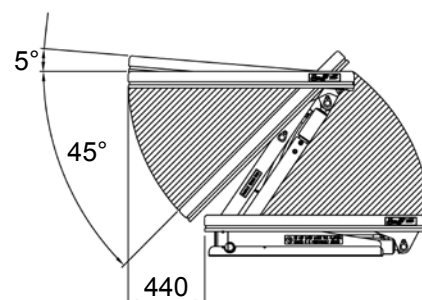
Az EdmoLift karos emelőasztalainak minden modelljét expandercsavarokkal vagy hasonló eszközökkel a padozathoz/talajhoz kell rögzíteni. A rakodófelület mozgása miatt a karos emelőasztalt a padozatra/talajra kell telepíteni, azaz nem helyezhető aknába.

Telepítés:

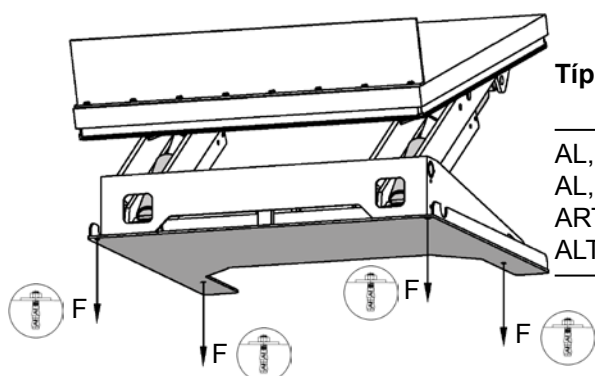
1. A karos emelőasztal gépváza nem szabványos önhordó szerkezet. Fontos, hogy a padozat/talaj sima és szilárd legyen, és a telepítés helye, amennyiben szükséges, lefolyással rendelkezzen. Ne feledje, hogy a karos emelőasztal mozgásához nagy terület szükséges, és sem a karos emelőasztal, sem a teher nem érintkezhet más működő berendezéssel, gépekkel vagy falakkal és nem torlaszhatja el a közlekedési folyosókat. Lásd alább.
2. Emelje fel az emelőt és támassza ki a szerkezetet. Lásd a 39. oldalon a képet.
3. Állítsa a karos emelőasztalt a kívánt helyzetbe. Fordítsa a dönthető oldalt abba az irányba, ahol a termékekre szükség van. Lásd az alábbi képet.
4. Próbálja ki a berendezést. Ha szükséges, állítsa be a leengedési sebességet. Teljes terhelés esetén a maximális leengedési sebesség és a rakodófelület kerületi sebessége nem haladhatja meg a 100 mm/s-t.
5. Tesztelje a biztonsági keret működését minden oldalon. Végezze el a beállítást, ha szükséges.
6. A vezérlőt úgy kell elhelyezni, hogy a kezelő tisztán lássa az emelőt és a rakományt a karosemelőasztal működése közben.
7. Rögzítse a karosemelőasztalt a padozathoz/talajhoz expandercsavarokkal vagy hasonló eszközzel. Lásd fenn.
8. Ellenőrizze, hogy a tápegységhez vezető minden kábel és hidraulikus tömlő úgy legyen elhelyezve, hogy ne álljon fenn a sérülés veszélye.

### A karos emelőasztal működési területe

A karos emelőasztal működéséhez nagy terület szükséges. Fontos, hogy a működési területet úgy alakítsák ki, hogy a karos emelőasztal és a teher ne érintkezzen más működő berendezéssel, gépekkel vagy falakkal és ne torlaszolja el a közlekedési folyosókat. A vezérlő helyét úgy kell kiválasztani, hogy emberek ne álljanak a gép vagy a teher hatósugarában, illetve a teher ne eshessen rájuk, ha lecsúszik a teherhordó felületről.



**MEGJEGYZÉS!** A rakodófelület 440 mm-es oldalirányú elmozdulásra is képes, függően az emelési magasságtól.



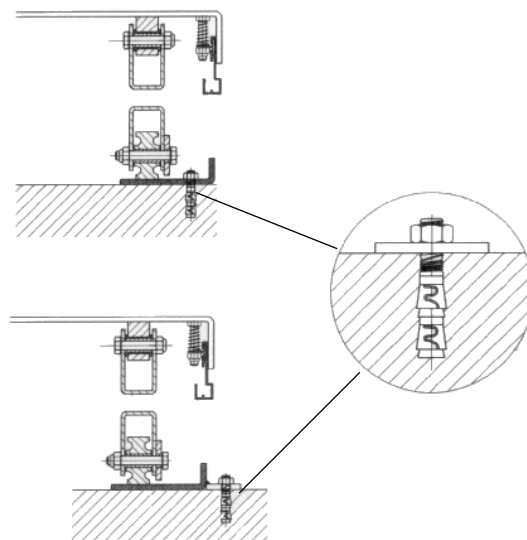
Típus	F = nyomaték, kN	Az expandercsavarok száma
AL, ALT, ART 750	6.5	4
AL, ALT 1500	12.1	4
ART 1500	13.1	4
ALT, ART 3000	13.1	6



## Az emelőasztal lecsavarozása

A helyhez kötött kettős és hármás vertikális emelőasztalokat és más, nagy kinyúlású asztalokat a padozathoz/talajhoz kell rögzíteni. Javasoljuk, hogy minden más helyhez kötött emelőasztalt is szilárdan csavarozzanak le, megelőzendő a véletlen elmozdulást.

Típus	Nyomaték, kN	Expandercsavar
TRD 200	1.1	M6x70
TED 400	2.5	M6x70
TRD 400	2.5	M6x70
TRD 500	2.4	M6x70
TLD 1000	4	M10x60
TLD 2000	7	M16x100
TMD 1500	3.7	M10x60
TMD 3000	8.4	M16x100
TSD 1500	2.9	M10x60
TTD 3000	12.2	M20x120
TTD 5000	12.2	M20x120
TPD 4000	5.8	M12x75
TXD 4000	4.6	M12x75
TFD 4000	4.6	M12x75
TMT 1500	3.8	M10x60
TST 2000	4.7	M12x75



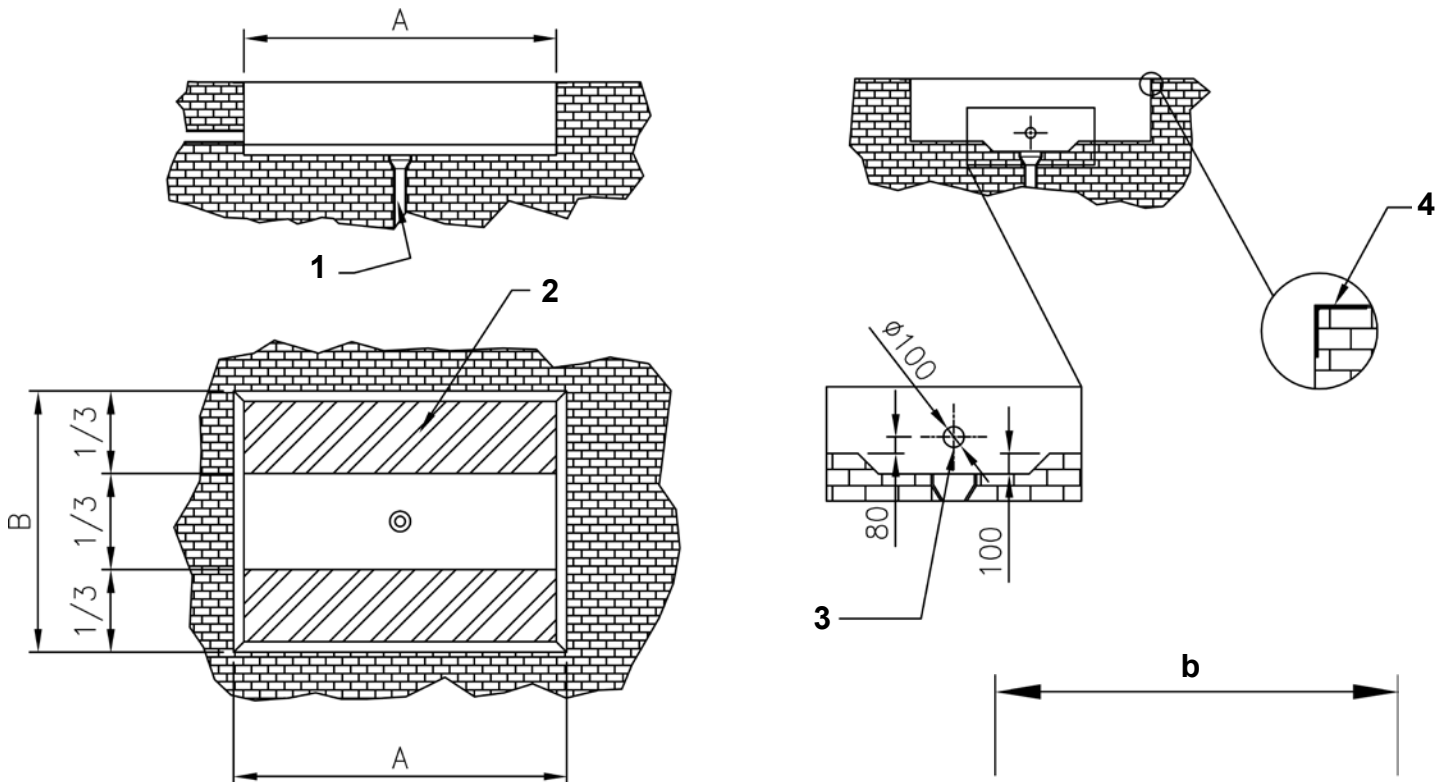
## Az emelőasztal telepítése padozatra/talajra vagy aknába.

A helyhez kötött kettős és hármás vertikális ollós asztalokat expandercsavarokkal vagy hasonló eszközökkel a padozathoz/talajhoz kell rögzíteni. Javasoljuk, hogy – a mozgatható berendezések kivételével – a véletlen elmozdulás megelőzése érdekében az emelőasztalok minden más típusát is szilárdan rögzítsék a padozathoz.

### Mechanikus/elektromos szerkezetek telepítése

1. Az emelőasztal gépváza nem szabványos önhordó szerkezet. Fontos, hogy a padozat sima és szilárd legyen, és a telepítés helye, illetve az akna, amennyiben szükséges, lefolyással rendelkezzen.
2. Emelje fel az emelőt és illessze a helyére a szerviztámaszokat. Lásd a 39. oldalon a képet.
3. Használjon emelőhevedert az ollós szerkezeten átfűzve. Kösse az alapkeretet a rakodófelülethez vagy az ollós szerkezethez. Állítsa az asztalt a kívánt helyzetbe. Fordítsa a rögzített kart arra az oldalra, ahol a rakomány le-, illetve felrakódása a felső szinten történni fog. Lásd az alábbi képet.
4. Működtesse az asztalt és próbálja ki valamennyi funkcióját. Ha szükséges, állítsa be a leengedés sebességét. Ne lépje túl a teljes terhelés mellett megengedett maximális sebességet. (Normál állapotban ez a 0,1 m/s-t nem haladja meg.)
5. Tesztelje a biztonsági keret működését minden oldalon. Végezze el a beállítást, ha szükséges.
6. A vezérlőberendezést úgy kell elhelyezni, hogy az emelő működése közben a kezelő mindig tisztán lássa az emelőasztalt és a terhet.
7. Expandercsavarokkal vagy hasonló eszközzel szilárdan rögzítse az asztalt a padozathoz/talaphoz. A rögzítéssel kapcsolatban lásd a fenti ajánlást.

## Akna rajza



## Akna rajza

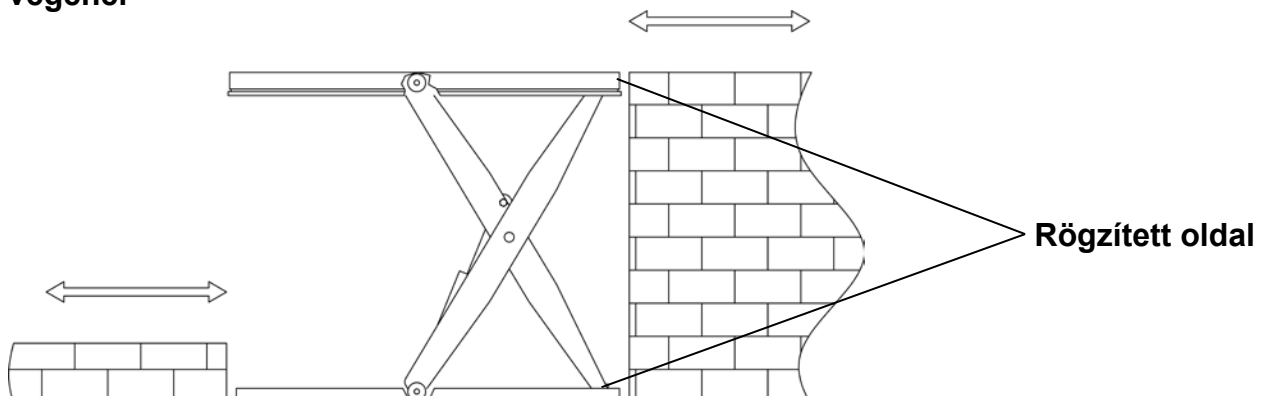
A. Az akna hossza =  $l + 30$  mm

B. Az akna szélessége =  $b + 30$  mm

H. Az akna mélysége = az asztal magassága összecukott állapotban + 5 mm

1. Lefolyónyílás
2. A beton minimális teherbírása 100 kg/cm<sup>2</sup>
3. Cső a külső kábelek számára
4. L-profil 100 x 100 mm

## Fel-/lerakodás a rögzített kar végénél



Ha lehetséges, a szabadban álló emelőasztalhoz zárt térben vagy védett helyen elhelyezett tápegység tartozzon.

## Abillentő szerkezet lecsavarozása

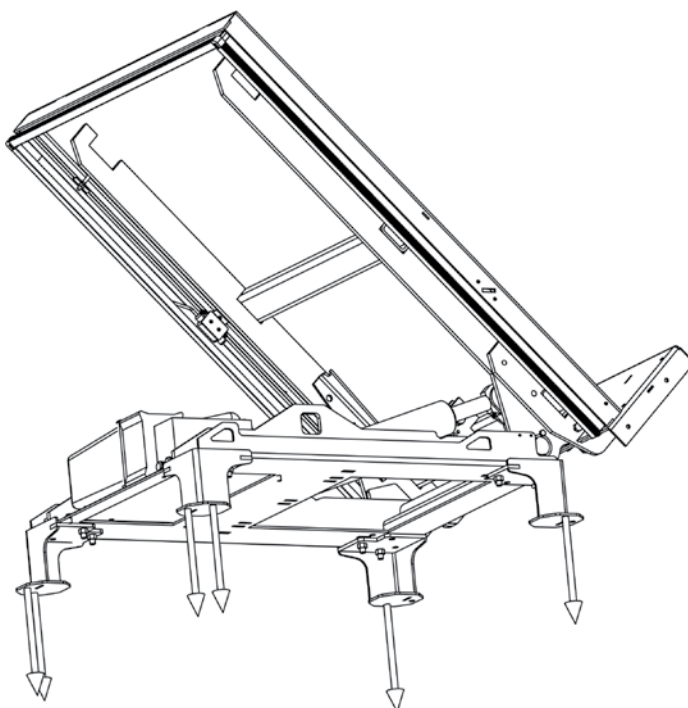
Az EdmoLift billentő szerkezeteinek minden modelljét a padozathoz/ talajhoz kell rögzíteni.

### A billentő szerkezet telepítése.

Az EdmoLift billentő szerkezeteinek minden modelljét expandercsavarokkal vagy hasonló eszközökkel a padozathoz/talajhoz kell rögzíteni. A rakodófelület mozgása miatt a billentő szerkezetet a padozatra/talajra kell telepíteni, azaz nem helyezhető aknába.

### Telepítés:

1. A billentő szerkezet alapkerete nem szabványos önhordó szerkezet. Fontos, hogy a padozat sima és szilárd legyen, és a telepítés helye, illetve az akna, amennyiben szükséges, lefolyással rendelkezzen.. Miután a billentő szerkezet mozgásához sok hely kell, fontos, hogy a működési területet úgy alakítsák ki, hogy a billentő szerkezet és a teher ne érintkezzen más működő berendezéssel, gépekkel vagy falakkal és ne torlaszolja el a közlekedési folyosókat..
2. Emelje fel az emelőt és támassza ki a szerkezetet.
3. Állítsa a billentő szerkezetet a kívánt helyzetbe. Fordítsa a dönthető oldalt abba az irányba, ahol a termékekre szükség van. Lásd az alábbi képet.
4. Próbálja ki a berendezést. Ha szükséges, állítsa be a leengedési sebességet. Teljes terhelés esetén a maximális leengedési sebesség és a rakodófelület kerületi sebessége nem haladhatja meg a 100 mm/s-t.
5. Tesztelje a biztonsági keret működését minden oldalon. Végezze el a beállítást, ha szükséges.
6. A vezérlőt úgy kell elhelyezni, hogy az üzemeltető tisztán lássa az emelőt és a rakományt a karos emelőasztal működése közben.
7. Rögzítse a billentő szerkezetet a padozathoz/talajhoz expandercsavarokkal vagy hasonló eszközzel. Lásd alább.
8. Ellenőrizze, hogy a tápegységhez vezető minden kábel és hidraulikus tömlő úgy legyen elhelyezve, hogy ne álljon fenn a sérülés veszélye.



Típus	F = nyomaték, kN	Az expandercsavarok száma
6.5	6.5	6xM12
13	12.1	6xM12
18	13.1	6xM12

## Az emelőasztal, a karos emelőasztal, a billentő szerkezet és a raklapemelő felépítése

### Hidraulikus rendszer

Az EdmoLift hidraulikus emelői szokásosan integrált vagy külső elektrohidraulikus tápegységgel rendelkeznek. A külső tápegység különleges alkalmazásokhoz szállítható. A hidraulikus rendszer egyszeres működésű, és megfelel a csatolt hidraulikus kapcsolási rajznak. A külső tápegység az emelővel együtt szállított hidraulikus tömlővel kapcsolódik az emelőhöz (szabványos hossz: 3 m).

A tápegységet az aljzatra kell állítani, a vezérlőegységet pedig úgy kell elhelyezni, hogy a kezelő mindig tisztán lássa az emelő és a rakomány mozgását. Az emelő sokoldalúsága miatt általános, hogy a hidraulikus rendszer különféle igényekhez igazítható.

Ilyen esetekben a megfelelő hidraulikus vázlatrajzot szállításkor csatoljuk.

A II. típusú rendszerek esetében a henger ellenőrző szeleppel van felszerelve.

A hidraulikus rendszer optimális teljesítményének elérése érdekében mindig győződjön meg az alábbiakról:

\* A megfelelő típusú olajat használják.

\* A hidraulikus rendszer tiszta.

### Elektromos rendszer

**Mielőtt az emelőt a hálózathoz csatlakoztatná, ellenőrizze, hogy a motor és az elektromos szekrény feszültsége megfelel a hálózati feszültségnek.**

**MEGJEGYZÉS!** Az elektromos telepítést és a szükség szerinti hibakeresést szakképzett villanszerelőnek kell elvégeznie.

Kivéve, ha más lehetőség is rendelkezésre áll, az emelőasztal háromfázisú/400 V-os, 50 Hz- hálózathoz való csatlakozásra alkalmas. (380-420 V-hoz). Az átváltás a 230 V/50 Hz /három fázisra (220-240 V) a motor elosztódobozában egy átkötéssel (az érintkezők helyes pozícionálását lásd az elosztódoboz címkéjén) és az elektromos berendezésben a biztosítékok váltásával, valamint a transzformátor átkötésével valósítható meg.

Az emelőasztal tápegységében vagy a külső tápegységben lévő kapcsolódoboz egy motorkapcsolót, a transzformátor primer és szekunder tekercséhez tartozó biztosítékokat és csatlakozókat tartalmaz (tartalék csatlakozásokat a végálláskapcsolókhoz és az egyéb lehetséges opcionális kiegészítőkhöz).

A főkapcsolót nem az EdmoLift cég szállítja, azt a telepítéskor a villanszerelőnek kell felszerelnie.

A tápkábelt a főkapcsoló csatlakozóihoz kell kötni.

Az elektromos kapcsolási rajz megtalálható az elektromos dobozban, és ebben a kézikönyvben is.

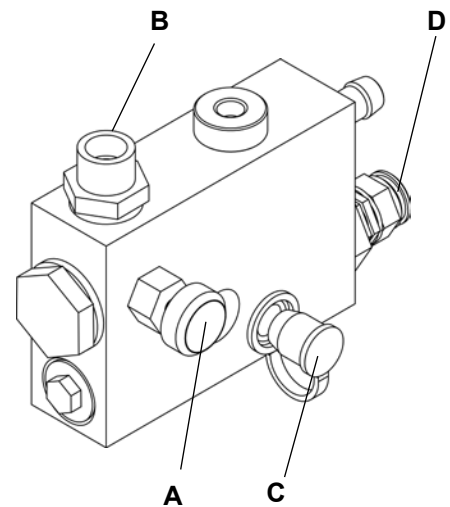
Az emelőasztalok sokoldalúsága miatt meglehetősen gyakori, hogy az elektromos rendszereket egyedileg alakítják ki. Ilyenkor a specifikus elektromos kapcsolási rajzot a berendezéssel együtt szállítjuk.

## Hidraulikus szelepek

### VE 31 hidraulikus szelep (max. 10 l/min) ( Sz. 36067)

A pótalkatrészek rendelésekor tüntesse fel a helyi feszültséget.

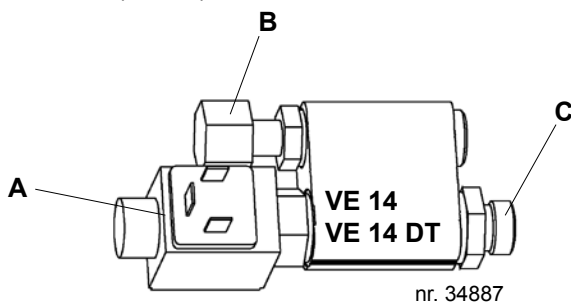
- A = áramlásszabályozó szelep, állítható
- B = csatlakozás a hidraulikus tömlőhöz
- C = a nyomásmérő csatlakozási pontja
- D = a maximális üzemi nyomás beállítása



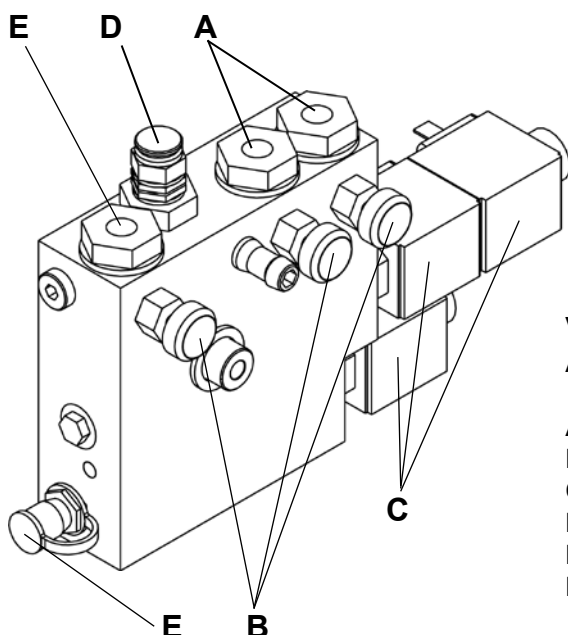
### Elektromos működtetésű ellenőrző szelep VE 14 és VE 14DT

**VE 14** akkor nyújt védelmet, amikor a tömlő elszakad, mert csökkenti a hidraulikus rendszer nyomásvesztését, és így a rakodófelület egy szintben tartható.

**VE 14DT** Kettos (34887) a pontos megállításra szolgál. NB. Különlegesen programozott vezérlőrendszer szükséges, a száma (35464).



- A = szolenoid szelep tekercs
- B = csatlakozás/henger
- C = csatlakozás/tömlő



### VE 54 hidraulikus szelep

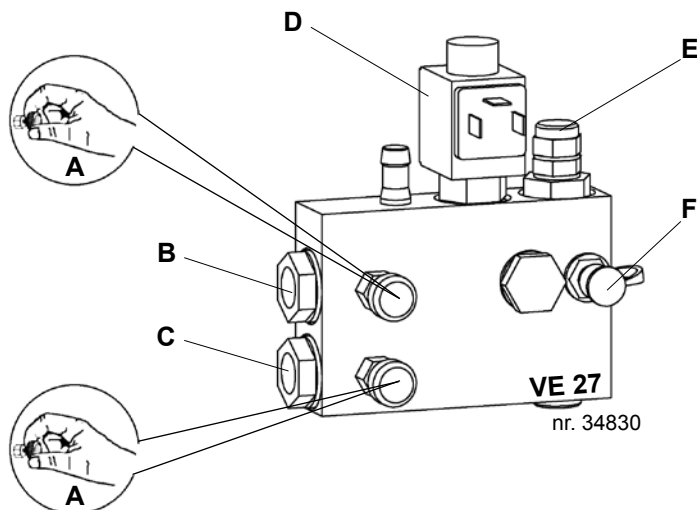
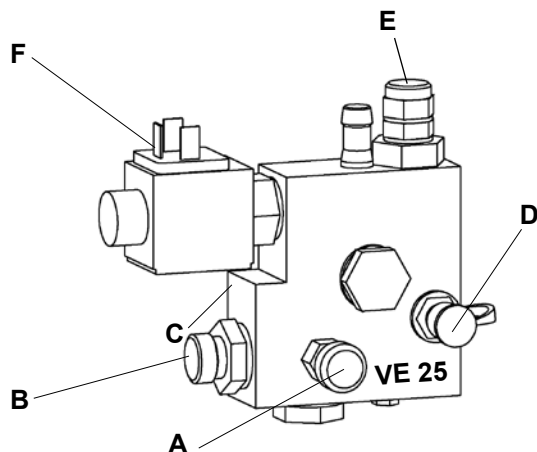
A pótalkatrészek rendelésekor tüntesse fel a helyi feszültséget.

- A = csatlakozás/billentő henger (kettős működésű)
- B = áramlásszabályozó szelep, három funkció elvégzésére állítható be
- C = tekercs
- D = a maximális üzemi nyomás beállítása
- E = a nyomásmérő kimenete, például TEMA120
- F = csatlakozás/emelőhenger (egyszeres működésű)

**VE 27 hidraulikus szelep**

A pótalkatrészek rendelésekor tüntesse fel a helyi feszültséget.

- A = áramlásszabályozó szelep, állítható
- B = csatlakozás/billentő henger
- C = csatlakozás/emelőhenger
- D = tekercs
- E = a maximális üzemi nyomás beállítása
- F = a nyomásmérő kimenete, például TEMA 120

**Hidraulikus szelep VE 25 és VE 26**

- A = áramlásszabályozó szelep, állítható
- B = csatlakozás a hidraulikus tömlőhöz
- C = színkód: VE 25 = sárga, VE 26 = zöld
- D = a nyomásmérő kimenete, például TEMA 120
- E = az üzemi nyomás módosítása
- F = tekercs

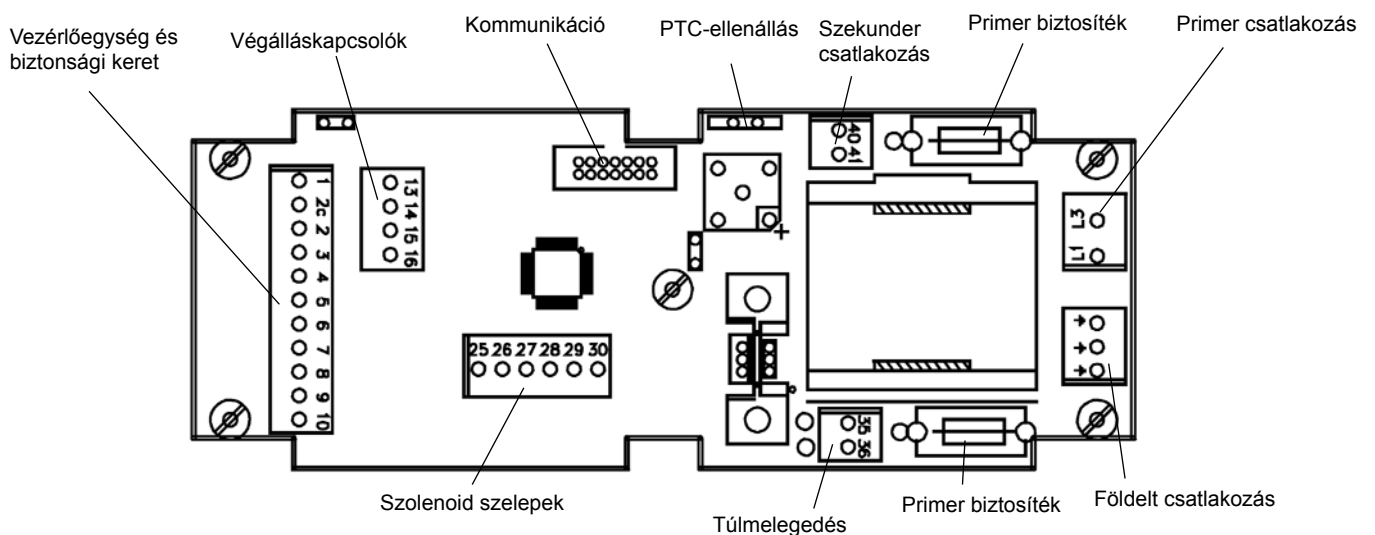
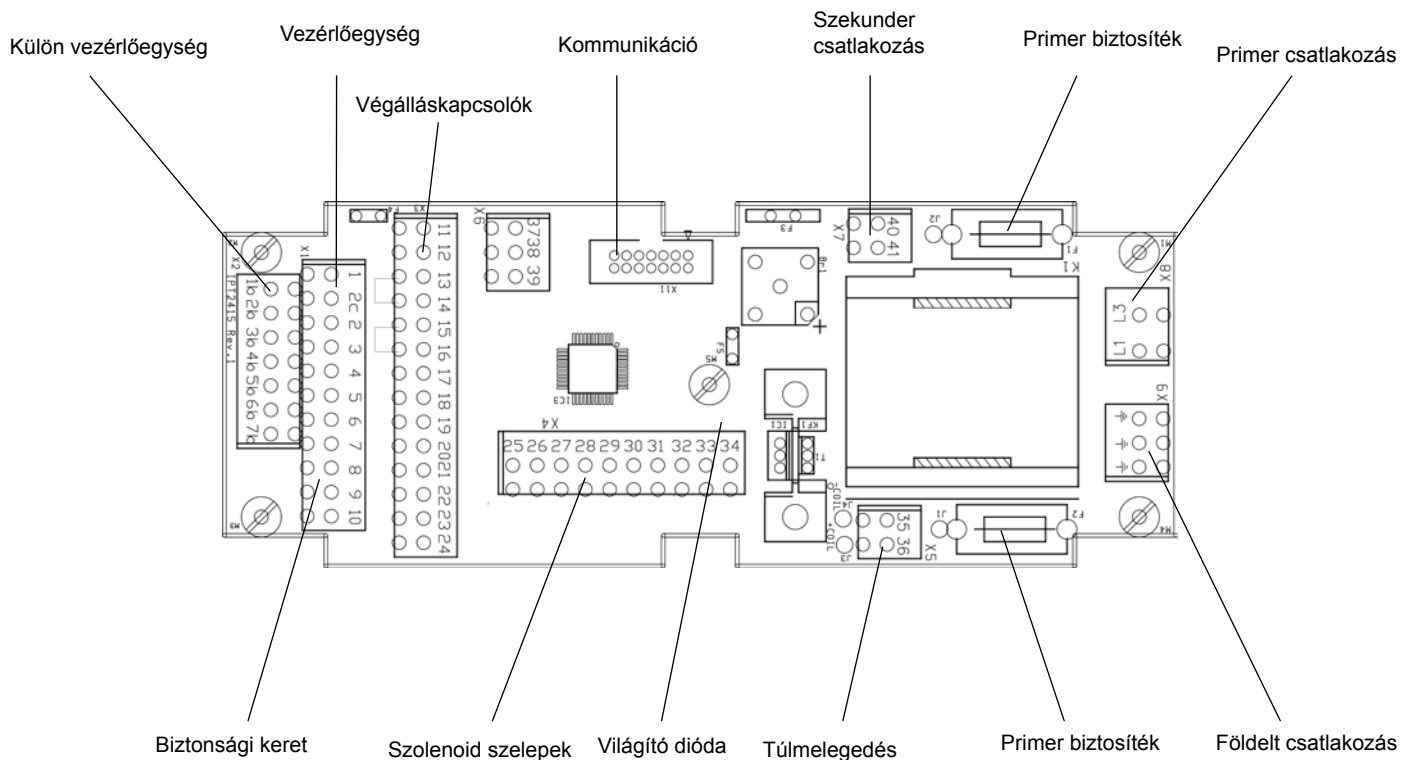
A pótalkatrészek rendelésekor tüntesse fel a helyi feszültséget.

## 11. típusú elektromos rendszer

Az elektromos rendszert mikroprocesszor vezérli. Az elektromos tápkábel 4 eres, három fázis (fekete, kék és barna) és föld csatlakozás (zöld-sárga). A csatlakozó kábel szokásosan 1,2 m hosszú és az emelő telepítése során ideiglenes csatlakoztatásra szolgál.

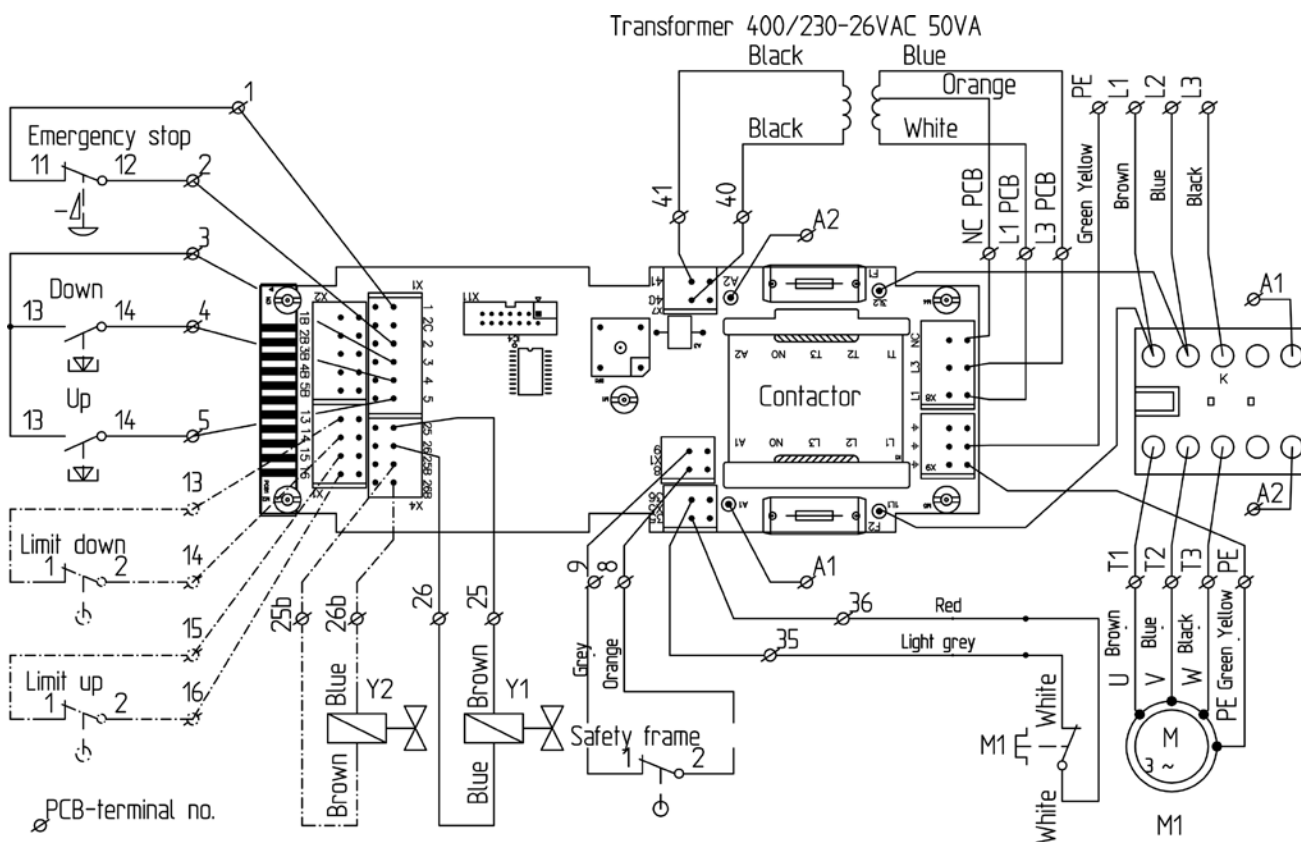
### A hálózati csatlakozó, a főkapcsoló és a motorvédelem nem része a berendezésnek.

Az elektromos rendszer szokásosan 3 fázisú, 400 V-os, 50 Hz-s. A vezérlő áramkört az integrált transzformátor látja el 24 V-os váltakozó árammal. A külön megrendelésre készült egységek esetén a vonatkozó elektromos kapcsolási rajzot az elektromos doboz és a kézikönyv tartalmazza.



## típusú elektromos kapcsolási rajz, a billentővel együtt

**Figyelem!!! Elektrosztatikus hatásra érzékeny eszköz! Az elektrosztatikus hatásra érzékeny eszközök esetén tartsa be az óvintézkedéseket.**

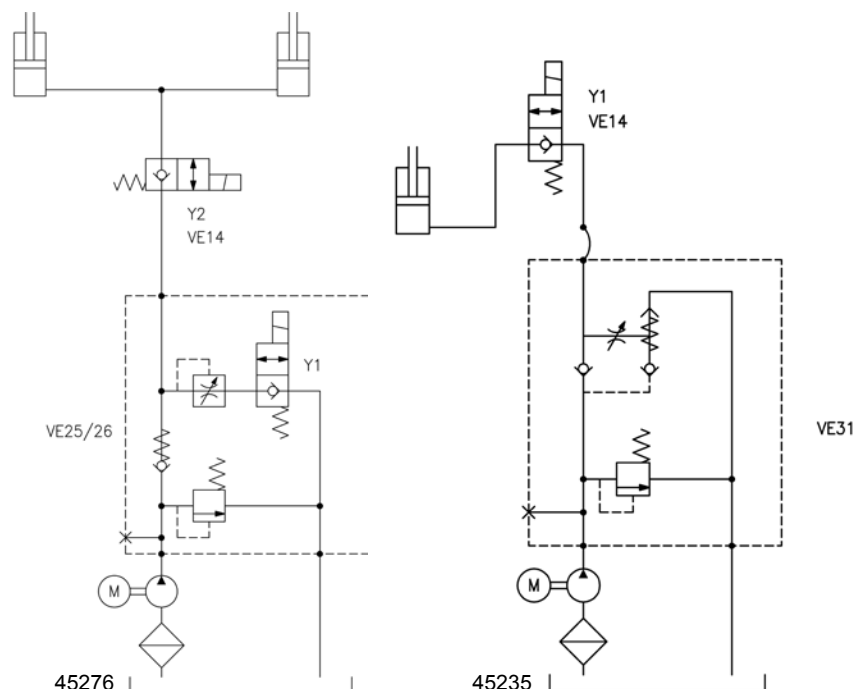


84916 Egy fázis, 230 V váltakozó áram:  
Az L3 és T3 csatlakozóhoz vezető fekete vezetékeket nem használjuk.  
A transzformátortól jövő kék és narancs vezeték meg van cserélve.  
Csatlakozók: L1=fehér, L3=narancs és NC= kék.  
A biztosítékok 125 mAT helyett 315 mAT értékűek.

84917 Három fázis, 230 V váltakozó áram:  
A transzformátortól jövő kék és narancs vezeték meg van cserélve.  
Csatlakozók: L1=fehér, L3=narancs és NC= kék.  
A biztosítékok 125 mAT helyett 315 mAT értékűek.

84918 Három fázis, 400 V váltakozó áram:  
Csatlakozók: L1=fehér, L3=kék és NC=narancs.  
Biztosítékok: 125 mAT.

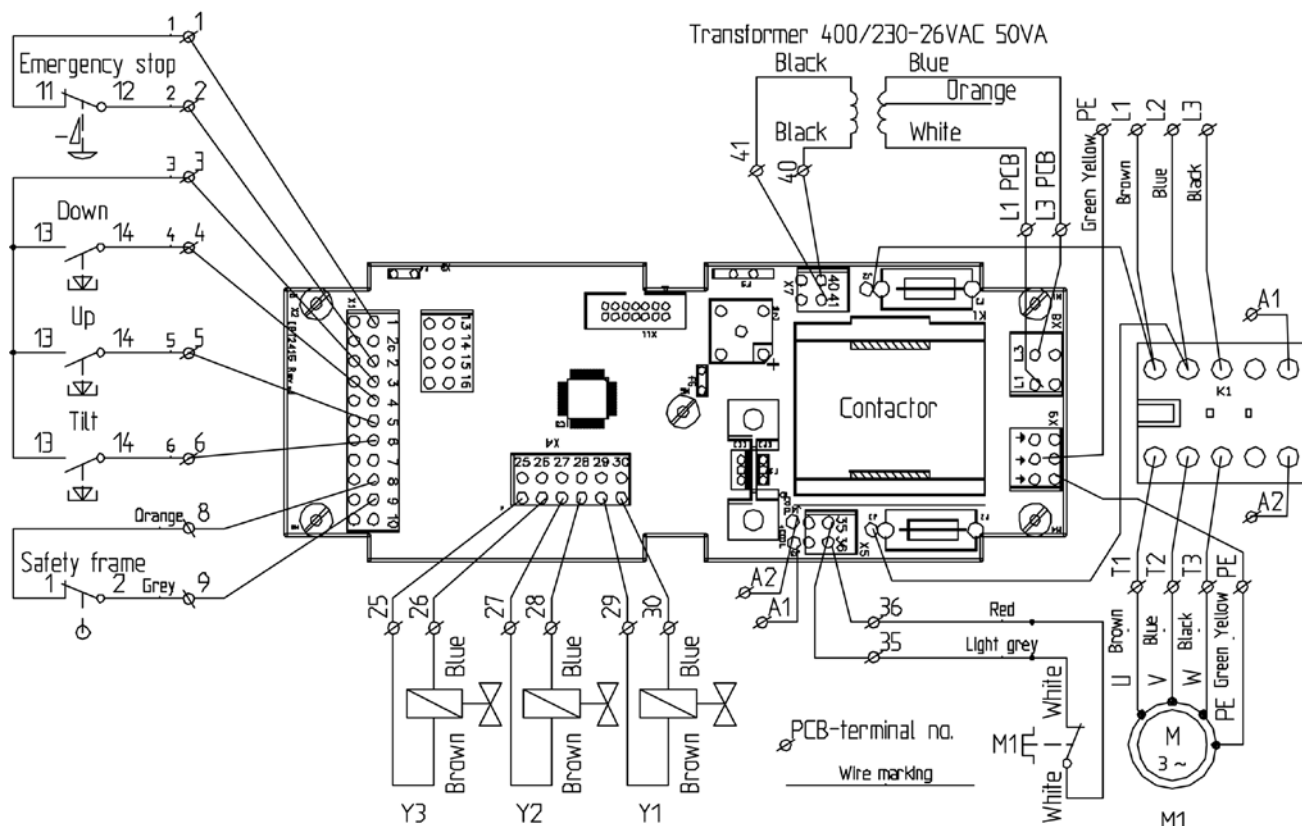
	M	Y1	Y2
Up	X		
Down		X	X





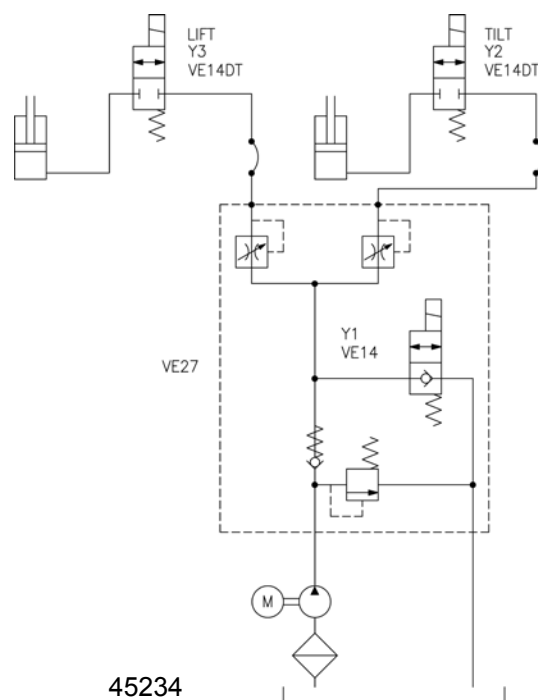
## tipusú elektromos kapcsolási rajz, egyszeres billentő funkcióval

**Figyelem!!! Elektrosztatikus hatásra érzékeny eszköz! Az elektrosztatikus hatásra érzékeny eszközök esetén tartsa be az óvintézkedéseket.**



84912

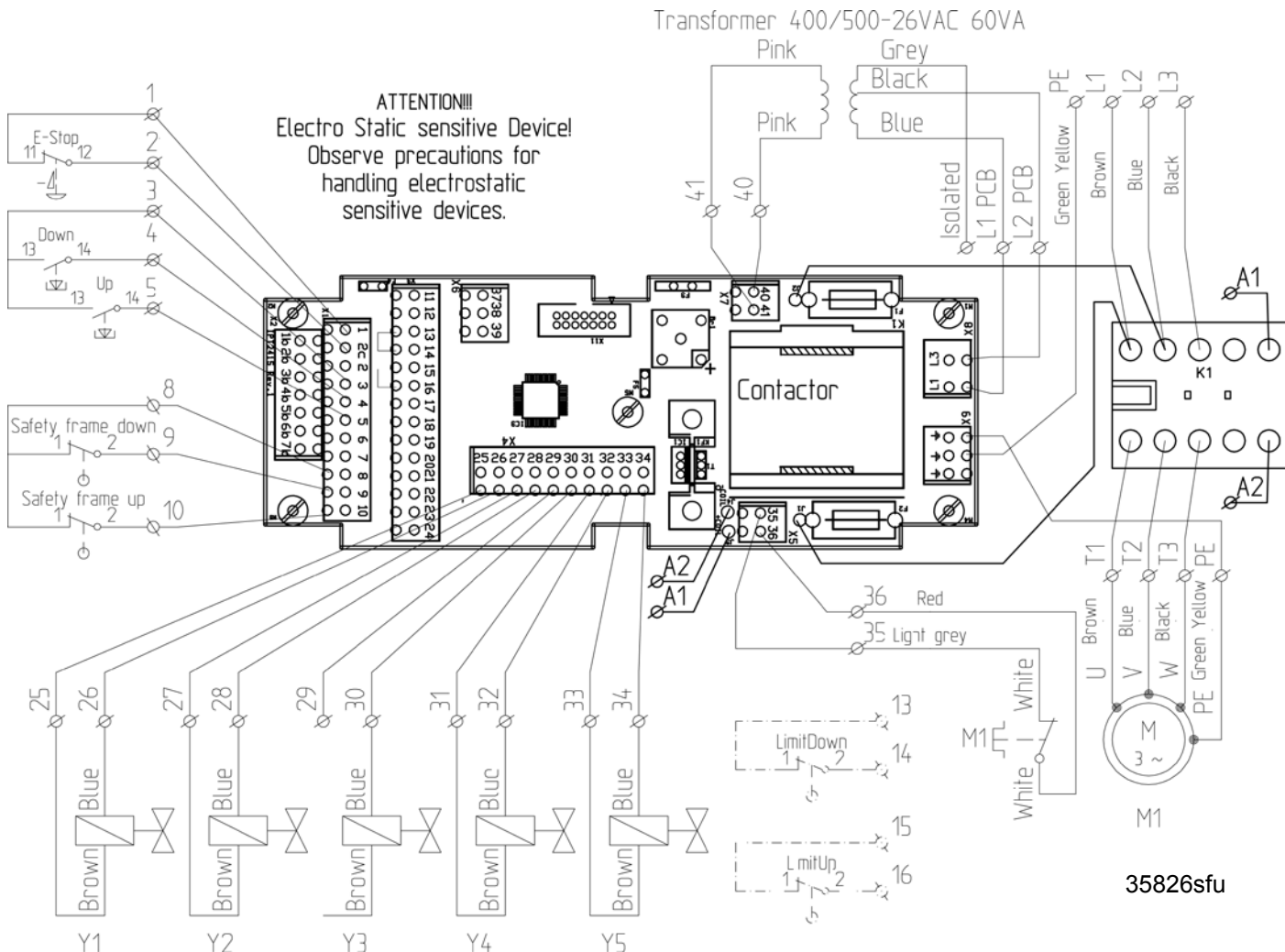
	M	Y1	Y2	Y3
Up	X			X
Down		X		X
Tilt Up	X		X	
Tilt Down		X	X	



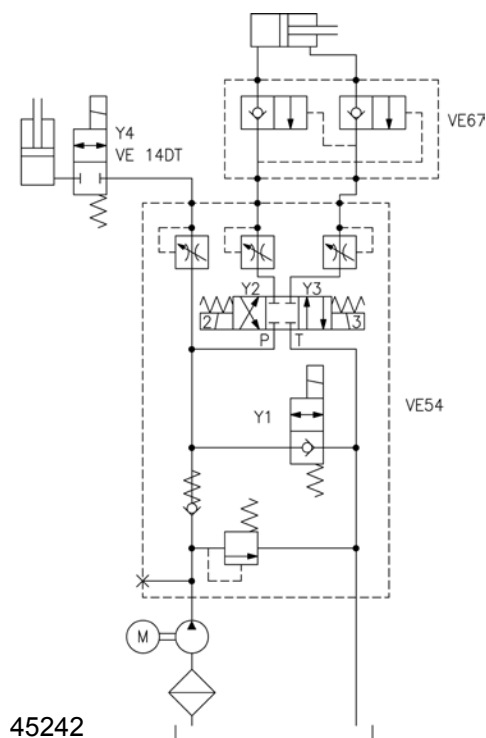
45234

### tipusú elektromos kapcsolási rajz, kettős billentő funkcióval

**Figyelem!!! Elektrosztatikus hatásra érzékeny eszköz! Az elektrosztatikus hatásra érzékeny eszközök esetén tartsa be az óvintézkedéseket.**



	M	Y1	Y2	Y3	Y4
Up	X				X
Down		X			X
Tilt Up	X			X	
Tilt Down	X		X		



## Azemelőasztal mechanikai felépítése

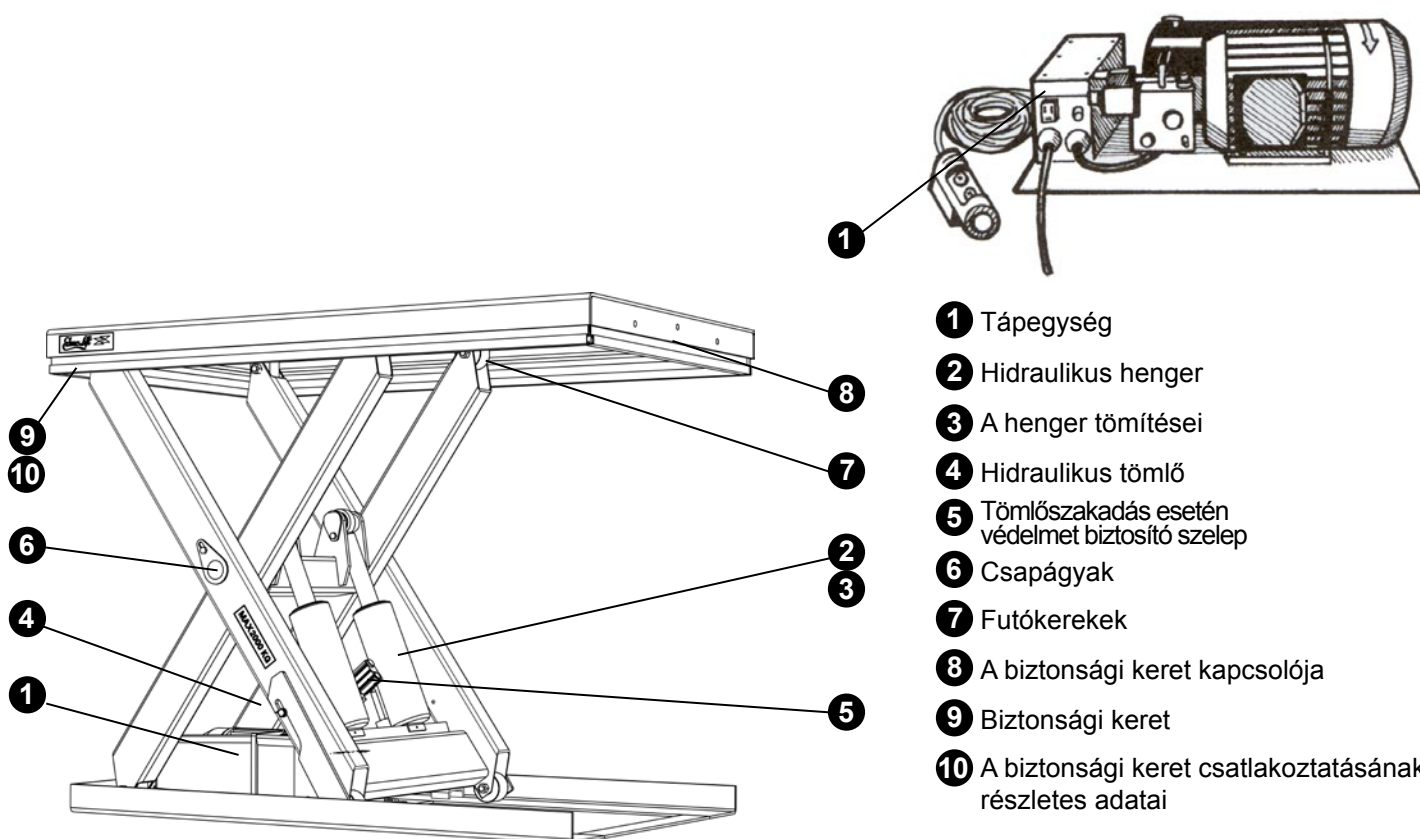
Az EdmoLift emelőasztalai két vagy több pár ollós karral és egy vagy több hidraulikus hengerrel rendelkeznek. Az emelő és a leengedő mozgást a karok, valamint a rakodófelület és a biztonsági keret közötti keresztrudak mechanikusan szinkronizálják. A csuklópontokon csúszó alátámasztások vannak. Intenzív használat, nagy sebesség, a nehéz környezeti feltételek és a több műszakban történő üzemeltetés szükségessé teheti a HD-csomag alkalmazását, azaz a szokásosnál teherbíróbb csapágyak stb. beépítését.

Az emelés egyszeres működésű hengerekkel történik, amelyek az emelőerőt biztosító ollós karpárok között találhatók.

Minden egyes henger a tömlő elszakadása esetén védelmet biztosító, beépített szeleppel van felszerelve, amely automatikusan lezár, ha az olaj áramlási sebessége túlságosan megnő, például ha a tömlő elszakad. A kettőnél több hengerrel felszerelt emelőasztalok esetén minden henger áramláskorlátozóval van felszerelve.

Emellett a tápegység szelepblokkja egy áramlásszabályozó szeleppel is fel van szerelve, amely a gyárból történő kiszállításkor megfelelő, kb. 100 mm/s leengedési sebességre van beállítva. Vegye fel a kapcsolatot az EdmoLift-tel, ha más leengedési sebességre van szüksége.

A rakodófelület kerületén alul biztonsági keret (kioldó rúd) fut körbe, hogy megakadályozza az emelőasztal alá történő beszorulást. Ha a biztonsági keret aktiválódott, meg kell állapítani, hogy a leállás miért következett be, és az okot meg kell szüntetni. A leengedés folytatásához egy pillanatra a FEL gombot kell megnyomni, azaz „resetelni” kell a rendszert.



- 1 Tápegység
- 2 Hidraulikus henger
- 3 A henger tömitései
- 4 Hidraulikus tömlő
- 5 Tömlőszakadás esetén védelmet biztosító szelep
- 6 Csapágyak
- 7 Futókerekek
- 8 A biztonsági keret kapcsolója
- 9 Biztonsági keret
- 10 A biztonsági keret csatlakoztatásának részletes adatai

## Mechanikai felépítés – karos emelőasztal

A szerkezet párhuzamos működésű emelő és billentő karokból áll.

Az emelő és a leengedő mozgást a karok, valamint a rakodófelület és a biztonsági keret közötti kereszttrudak mechanikusan szinkronizálják.

Az emelő és a billentő erőket egyszeres működésű hengerek szolgáltatják. Minden egyes hengerhez tartozik egy beépített, a tömlő szakadása esetén védelmet nyújtó szelep, amely a szokásos megengedett leengedési sebesség 50 %-ára csökkenti a sebességet, például amikor a tömlő megreped.

Emellett a tápegység szelepblokkján található egy állandó áteresztőképességű szelep, amely a gyárból történő kiszállításkor megfelelő, kb. 100 mm/s sebességre van beállítva.

Az EdmoLift karos emelőasztalai a terhet párhuzamos emelőkarokkal emelik fel. A következő változatokban állnak rendelkezésre, 750 kg-tól 3000 kg terjedő teherbíró képességgel:

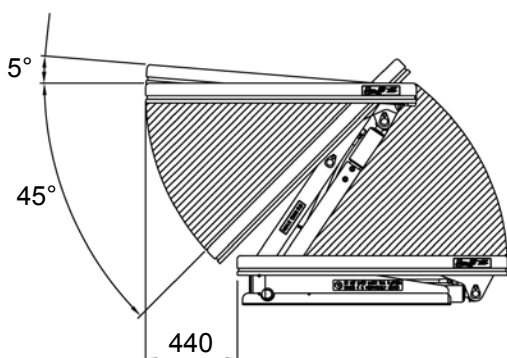
### Modell

AL ..... csak függőleges elmozdulás

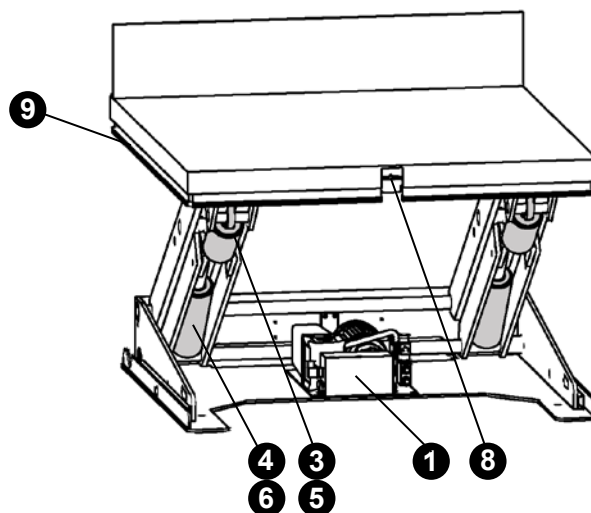
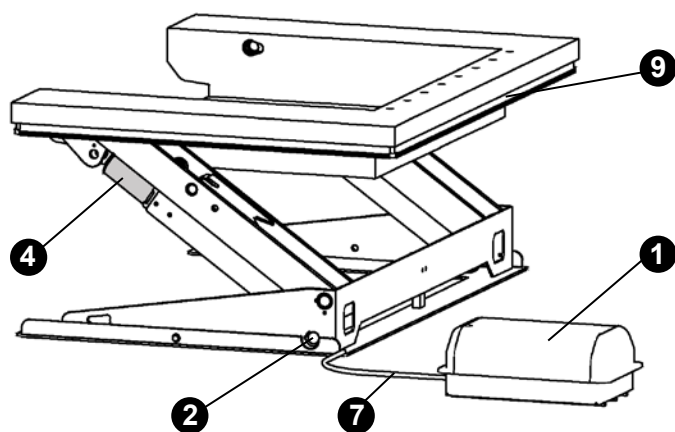
ALT ..... függőleges elmozdulás, +5o – -45o-os billentéssel

AL ..... függőleges elmozdulás, billentés +5°-tól billentés -45°-ig

Az U, UE vagy GB modellek U alakú rakodófelülettel rendelkeznek.



MEGJEGYZÉS! A rakodófelület legfeljebb 440 mm-es oldalirányú elmozdulásra is képes, az emelési magasság függvényében.



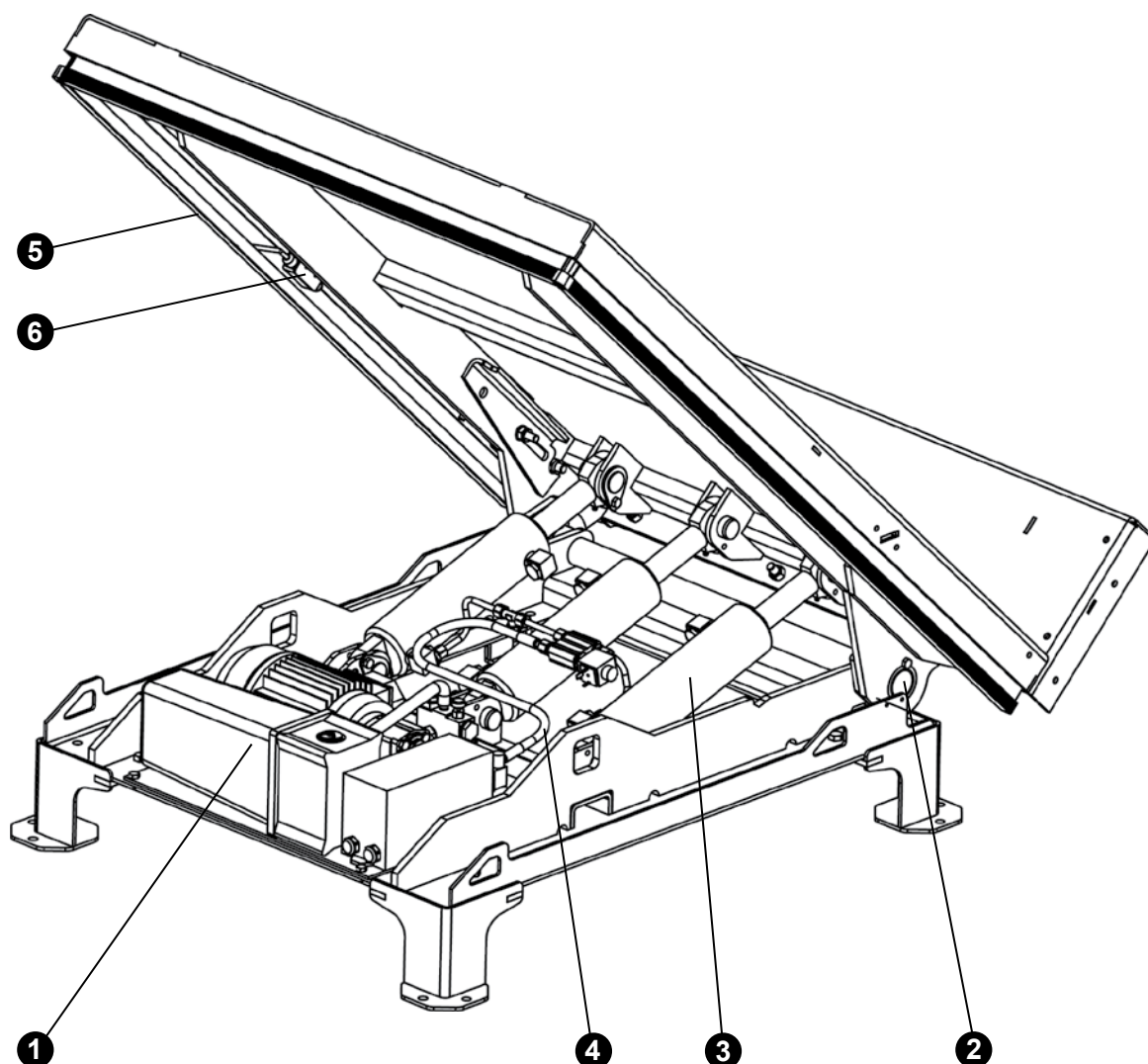
- 1 Tápegység
- 2 Csapágykészlet
- 3 Emelőhenger
- 4 Billentő henger
- 5 Hidr. tömlő, emelő
- 6 Hidr. tömlő, billentő
- 7 Hidr. tömlő, tápegység
- 8 A biztonsági keret kapcsolója
- 9 Biztonsági keret

## Mechanikai felépítés – billentő szerkezetek

Az EdmoLift billentő szerkezetei 6 kNm és 18 kNm közötti nyomatékkal képesek a terhek billentésére.

A szerkezet felső és alsó billentő keretből áll. Ezek mechanikusan egymáshoz vannak kapcsolva a billentő csatlakozóknál és a kereszttrudaknál.

A billentő erőt egyszeres vagy kettős működésű hengerek hozzák létre. Minden egyes hengerhez tartozik egy beépített, a tömlő szakadása esetén védelmet nyújtó szelep, amely a szokásosan megengedett leengedési sebesség 50%-ára csökkenti a sebességet, például amikor a tömlő megreped. A tápegység szelepegységében van egy állandó áteresztőképességű szelep is, amely a gyárból történő kiszállításkor megfelelő, kb. 100 mm/s leengedési sebességre van beállítva.



- 1 Tápegység
- 2 Csapágykészlet
- 3 Billentő henger
- 4 Hidr. tömlő
- 5 Biztonsági keret
- 6 A biztonsági keret kapcsolója

## Mechanikai felépítés – raklapemelő

### Mechanikai felépítés – raklapemelő

Minden egyes raklapemelő rendelkezik egy oszloppal, amelyen az emelőerőt a rúdban lévő, egyszeres működésű henger állítja elő.

A tápegység szelepegységében van egy állandó áteresztőképességű szelep is, amely a gyárból történő kiszállításkor megfelelő, kb. 100 mm/s leengedési sebességre van beállítva, teljes terhelés esetén.

Amennyiben más leengedési sebesség szükséges, lásd a 46. és a 47. oldalon található utasításokat.

### TSL

Központi teherviselő oszloppal és két szállítókerékkel rendelkező raklapemelő. Ezek alkalmasak 1200 mm x 800 mm-es euro-raklapok kezelésére; az emelővilla a padlószint felett 70 mm-ig engedhető le. A raklap azonkívül raklapmozgató targoncával le- és felrakodható. A TSL szállító targoncával (tartozékokkal) mozgatható. A villa alatti biztonsági keretek (kioldó rudak) megakadályozzák, hogy a villát valamilyen akadályra engedjék le.

### TSE

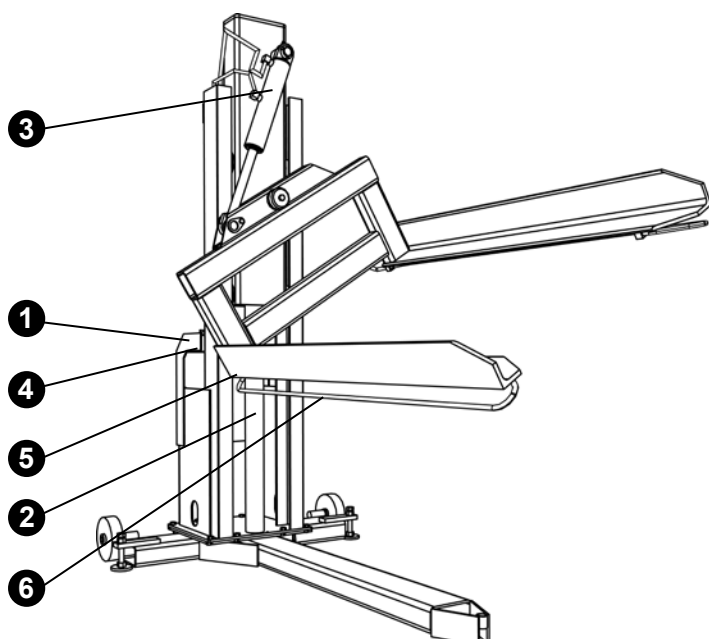
Helyhez kötött raklapemelők oldalsó támasztó oszloppal. A szállítókerékeket nem szállítjuk a berendezéssel. Alkalmas 1200 mm x 1000 mm-es burkolt raklapok kezelésére; az emelővilla a padlószint felett 10 mm-ig engedhető le. A raklap azonkívül raklapmozgató targoncával le- és felrakodható. A villák külső szélé alatti biztonsági keretek (kioldó rudak) megakadályozzák, hogy a villát valamilyen akadályra engedjék le.

### TSLN

Központi teherviselő oszloppal és két szállítókerékkel rendelkező billentő raklapemelő. Ezek alkalmasak 1200 mm x 800 mm-es euro-raklapok kezelésére; az emelővilla a padlószint felett 70 mm-ig engedhető le. Az emelővilla oldalirányban, jobbra és balra is 40°-ban billenthető. Az emelő billentésekor fontos, hogy a berendezés és a teher stabil maradjon, és a billentésre csak akkor kerüljön sor, ha a művelet nem jelent veszélyt személyek számára. A TSLN szállító targoncával (tartozékokkal) mozgatható. A villák külső szélé alatti biztonsági keretek (kioldó rudak) megakadályozzák, hogy a villát valamilyen akadályra engedjék le.

### TSL tartóoszlop

A tápegységgel felszerelt tartóoszlop lehetővé teszi a felhasználó számára, hogy saját teherszállító eszközeit használja. A berendezést CE bejegyzési nyilatkozattal, és NEM CE megfelelőségi nyilatkozattal szállítjuk. A felhasználóknak el kell végezniük a kockázatelemzést, beleértve a szilárdsági és a stabilitási számításokat a műszaki dokumentációhoz. A tartóoszloppal kapcsolatos adatok az EdmoLift-től beszerezhetők.



- 1 Tápegység
- 2 Emelőhenger
- 3 Billentő henger (TSLN)
- 4 Hidraulikus tömlő
- 5 A biztonsági keret kapcsolója
- 6 Biztonsági keret

## Mechanikai felépítés – WP munkadarab-pozicionáló

### Mechanikai felépítés

A WP munkadarab-pozicionáló egy oszlopból, alvázra szerelt kerekekből, az akkumulátoros tápegységből és az akkumulátortöltőből áll. Az emelőerőt egy akkumulátorról üzemeltetett motor állítja elő, amely az emelőszerkezetet lánccal emeli fel.

A karbantartást nem igénylő 12 V-os akkumulátorokat és az egyfázisú, 230 V-os (220-240 V), 50 Hz-s hálózathoz csatlakoztatható akkumulátortöltőt a berendezéssel együtt szállítjuk.

A hátsó kerékre lábban működtethető fékeket szereltek. A fékekkel megakadályozható a véletlen elmozdulás, amikor az emelőszerkezettel terhet emelnek, vagy amikor a munkadarab-pozicionálót lejtős felületre telepítették.

### Üzemeltetés

A WP 65, a WP 85, a WP 105, a WP 155 és a WP 205 főkapcsolója kézzel működtethető.

Töltést jelző fény: A részleteket lásd a 9. oldalon lévő táblázatban.

Töltőkábel: Egyfázisú, 230 V-os, 50 Hz-es hálózathoz kell csatlakoztatni. Az akkumulátortöltő automatikusan szabályozza a töltőáramot, és automatikusan kikapcsol, amikor az akkumulátorok teljesen feltöltődtek.

**Az „Accu-CF” típusú akkumulátorok nem igényelnek karbantartást. Teljesen zártak, és nem igényelnek ellenőrzést és a folyadék utántöltését. Azonban szárazon és tisztán kell tartani azokat.**

### Elektromos rendszer

**Mielőtt az akkumulátortöltőt a hálózathoz csatlakoztatná, ellenőrizze, hogy a feszültsége megfelel-e a hálózati feszültségnek.**

Megjegyzés! Minden hibakeresést szakképzett villanyszerelőnek kell végeznie.

Más lehetőségről szóló megállapodás kivételével, az akkumulátor egyfázisú, 230 V-os, 50 Hz-es hálózathoz csatlakoztatható. (220-420 V-hoz).

### Akkumulátortöltő, 12 V, 2 A

Minden munkadarab-pozicionáló integrált töltővel rendelkezik, a WP 200 modell kivételével, amelynek külön töltője van.

Az akkumulátortöltő csatlakozóját a 220/240 V-os hálózati aljzatba kell csatlakoztatni.

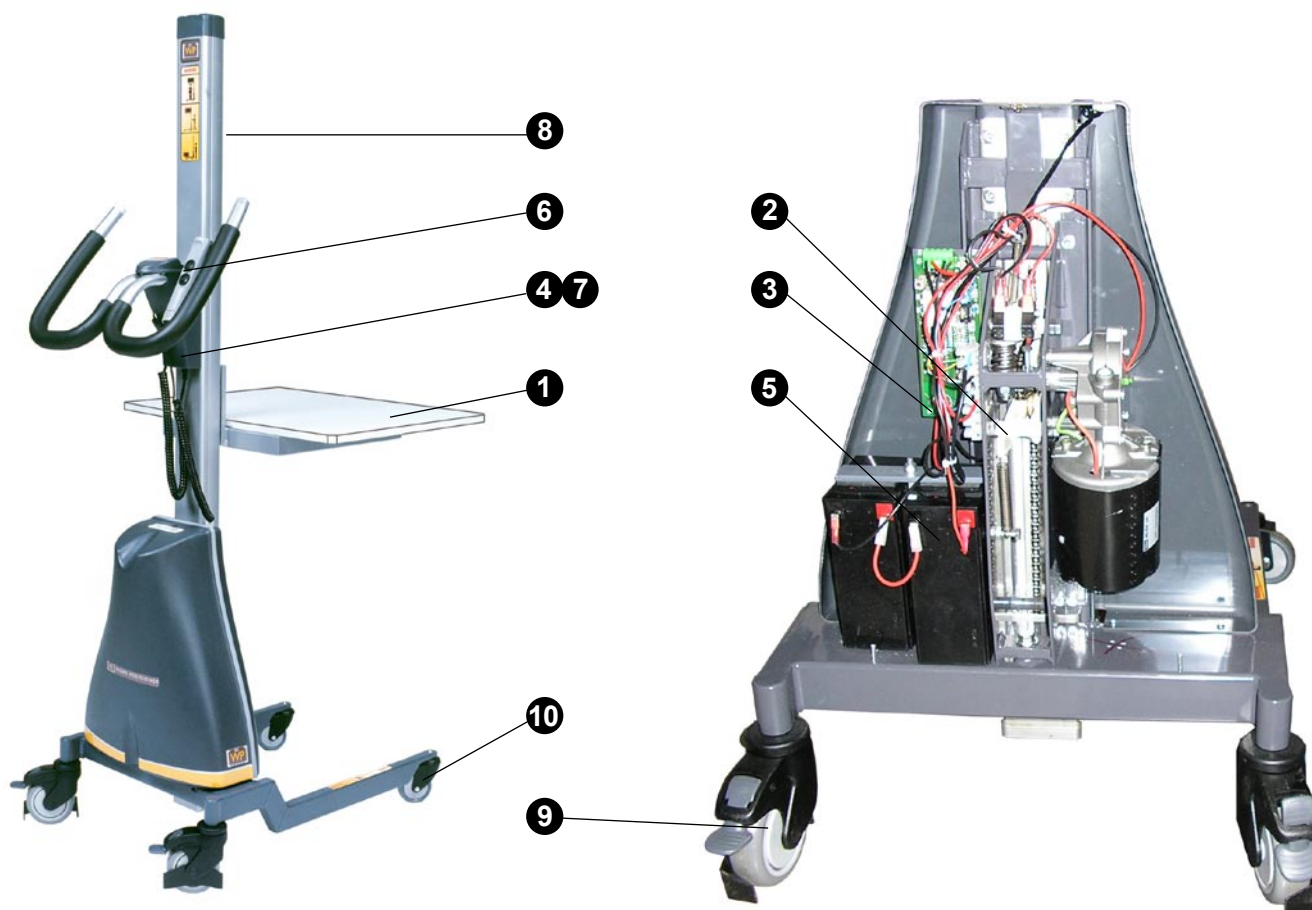
Az akkumulátortöltő automatikusan szabályozza a töltőáramot, és automatikusan kikapcsol, amikor az akkumulátorok teljesen feltöltődtek.

Töltés közben ne használja a munkadarab-pozicionálót.

Töltés után ne feledje kihúzni a csatlakozót, mielőtt használatba venné a berendezést.

A berendezést minél gyakrabban fel kell tölteni; minden műszak után töltsse fel az akkumulátorokat.





### AWP munkadarab-pozicionáló fődarabjai

- ❶ Emelőeszköz (rakodófelület mint a szabványban)
- ❷ Tápegység túlterhelés elleni védelemmel
- ❸ Biztosíték 16 A
- ❹ Akkumulátortöltő, 1/230 V/50 Hz \*
- ❺ Akkumulátorok, 2 \* 12 V egyenáram
- ❻ Vezérlőegység, a fogantyúra szerelve
- ❼ Az akkumulátortöltő csatlakozója
- ❽ Láncezető / rakományrögzítő opcionális a WP 65 és 85 esetén
- ❾ Hátsó kerék, rögzítő fékkel
- ❿ Első kerék

\* WP 205 külső akkumulátortöltővel

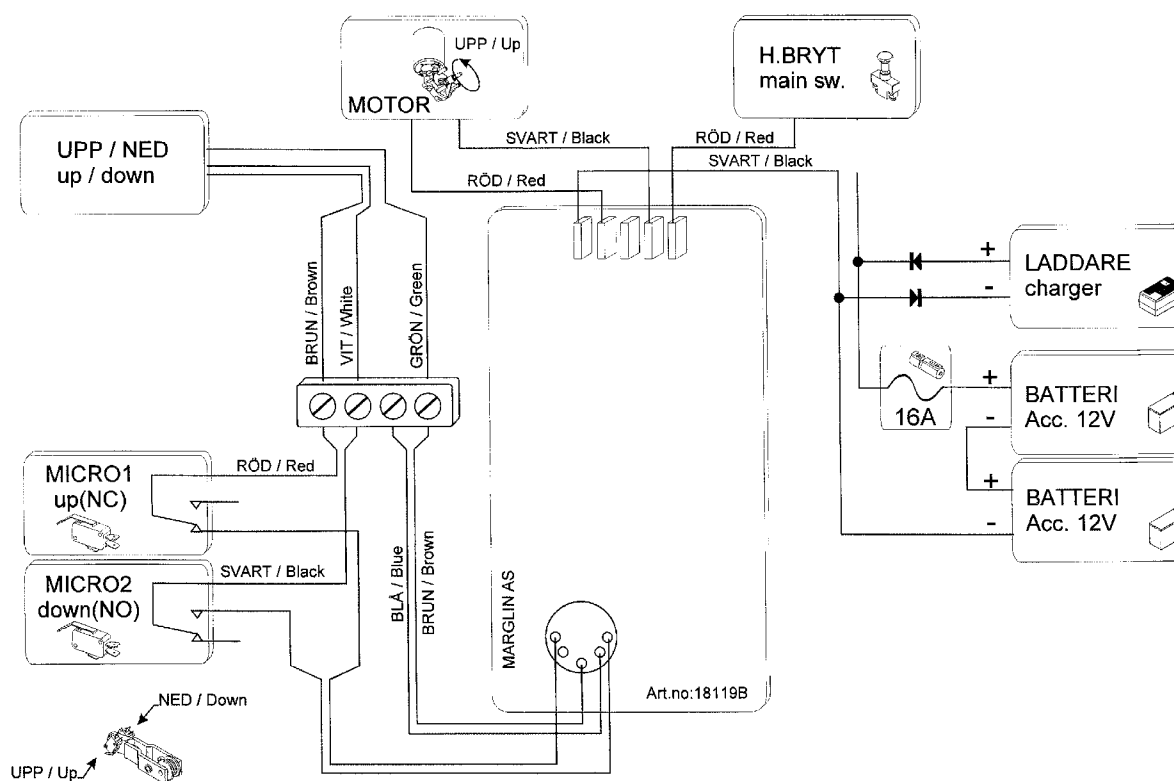
### Töltést jelző fény, WP 65, WP 85, WP 155, WP 205

Zöld fény

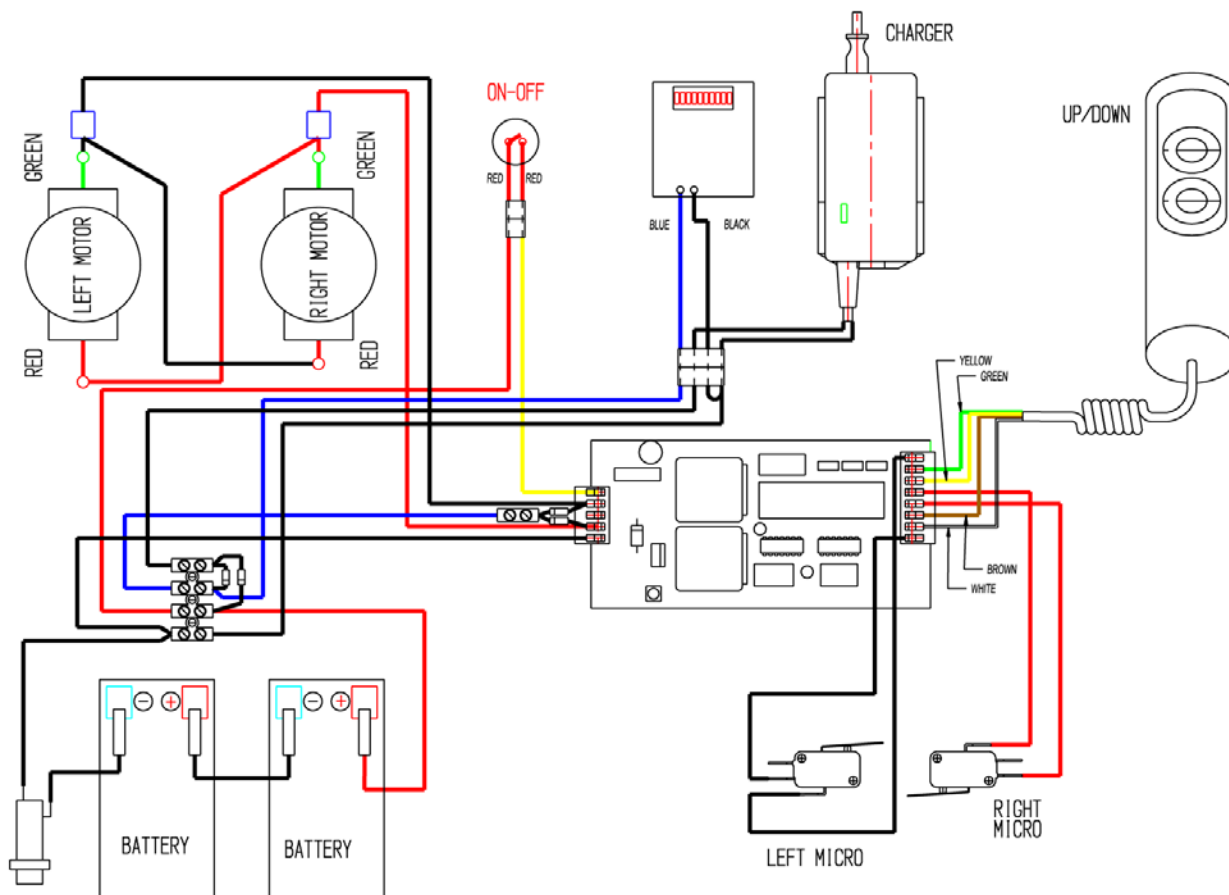
A zöld fény kialszik, amikor az akkumulátorok teljesen feltöltődtek.



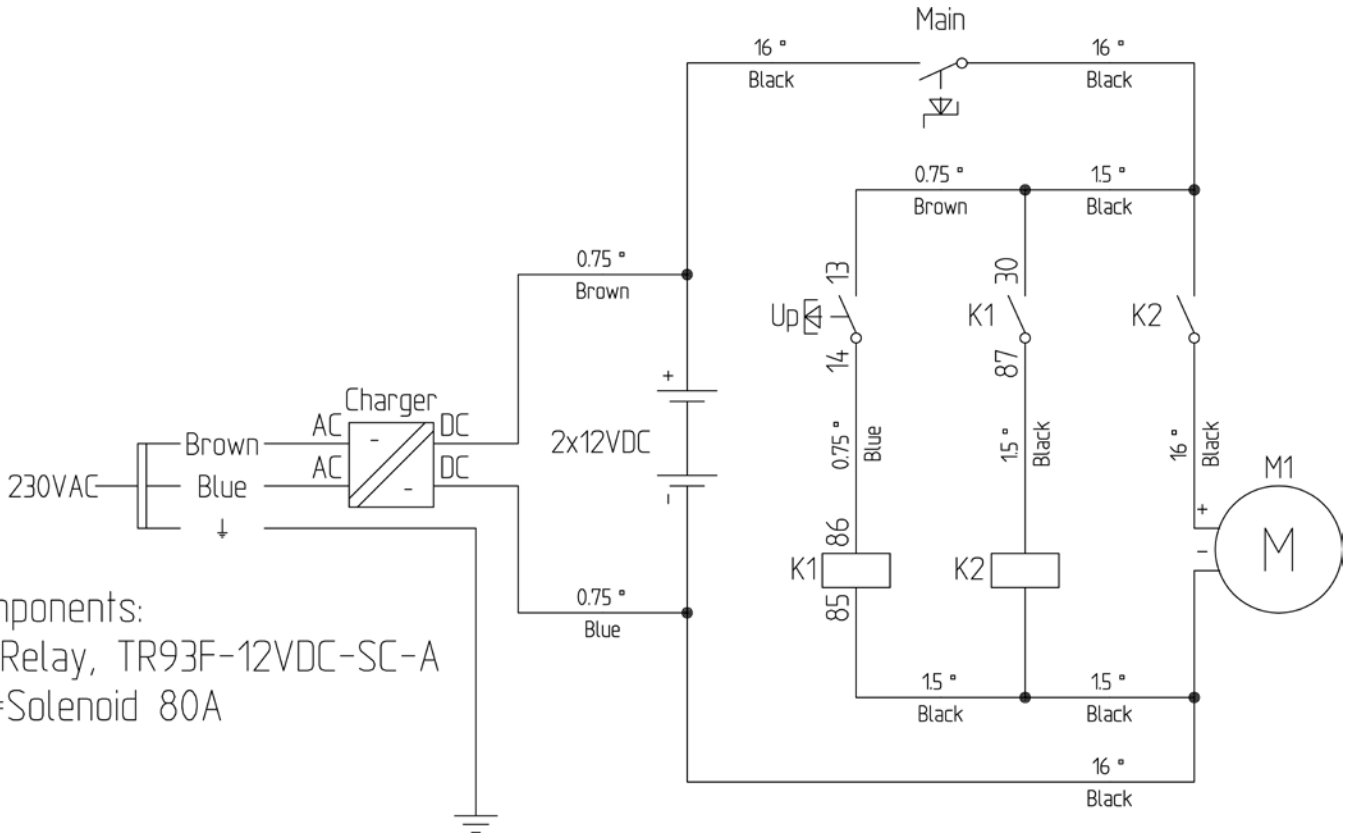
**Elektromos kapcsolási rajz, WP 65, WP 85, WP 105, WP 155**



**Elektromos kapcsolási rajz, WP 205**



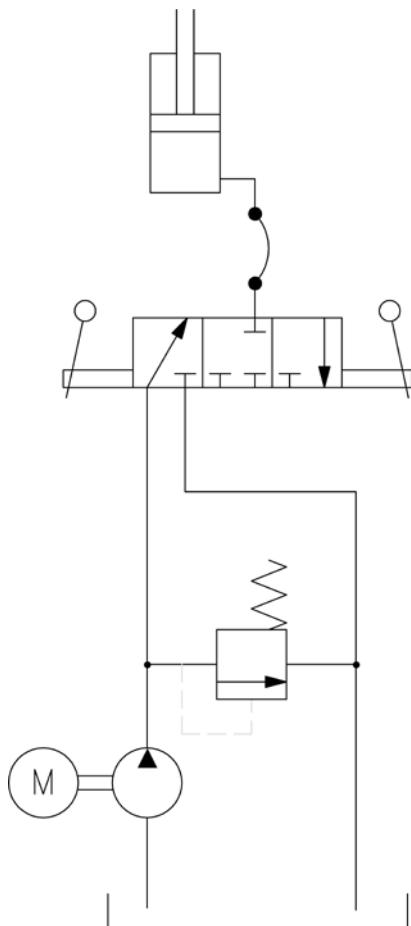
**Elektromos kapcsolási rajz, WP 400**



Components:

K1=Relay, TR93F-12VDC-SC-A

K2=Solenoid 80A



## Mechanikai felépítés, TZ emelőtargoncák

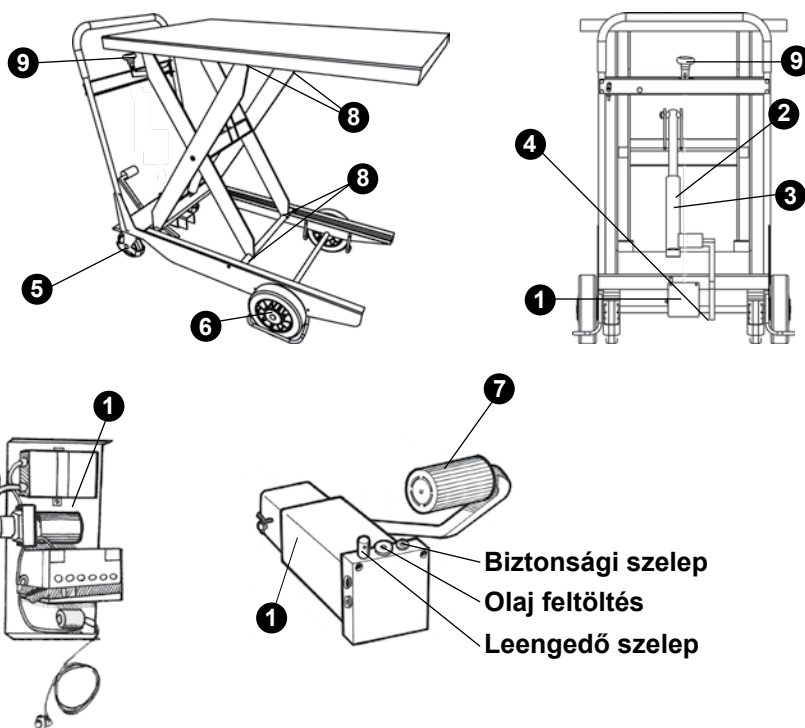
### Mechanikai felépítés

Az EdmoLift TZ emelőtargoncák egyetlen ollós mechanizmusból állnak; a TZD-ben függőleges kettős ollós mechanizmus van. Az emelőerőt egyszeres működésű henger állítja elő, amelyet az alváz és az ollós mechanizmusban lévő kereszttrúd közé kötnek.

Az ollós mechanizmust két fix és két önbeálló keréssel ellátott alvázzal szerelték. Az önbeálló kerekek rögzítő fékkel és elfordulásgátlóval vannak felszerelve. Gondoskodjon róla, hogy ha az emelőtargonca lejtős területen felügyelet nélkül marad, valamint rakodás közben a hátsó kerekek fékje rögzített állapotban legyenek a véletlen elmozdulás megelőzése érdekében. A targonca a fogantyúval irányítható.

A hidraulikus rendszert lábpumpa vagy akkumulátoros hidraulikus egység működteti, amely a fogantyú felőli részen található.

- ❶ Hidraulikus egység
- ❷ Hidraulikus henger
- ❸ Hengertömítés-készlet
- ❹ Hidraulikus tömlő
- ❺ Önbeálló kerék, fékkel
- ❻ Kerék
- ❼ Lábpedál
- ❽ Csúszó támaszték
- ❾ Leengedő kar



### Hidraulikus egység

#### Lábpumpa

Az emelés a lábpedállal végzett pumpálással történik. A berendezéssel együtt szállított biztonsági szelep korlátozza az emelőerőt. Ezen a szelepen az EdmoLift hozzájárulása nélkül tilos módosítást végezni. A leengedés a leengedő kar megnyomásával történik, amelyet működés közben lenyomva kell tartani; ilyenkor egy huzal vagy rúd kinyitja a leengedő szelepet. Az áramlásszabályozó szelep a leengedési sebességet teljes terhelés mellett kb. 100 mm/s-re korlátozza.

#### Az akkumulátor használata

A felemelést egy nyomógomb szabályozza, amely villanymotort működtet. Az emelés mindaddig tart, ameddig a gomb le van nyomva, vagy a berendezés eléri a legfelső állást.

A leengedés a leengedő kar megnyomásával történik, amelyet működés közben lenyomva kell tartani; ilyenkor egy huzal vagy rúd kinyitja a leengedő szelepet. Az áramlásszabályozó szelep a leengedési sebességet teljes terhelés mellett kb. 70 mm/s-re korlátozza. A karbantartásmentes, 12 V egyenárammal működő, 28 Ah-s akkumulátorok, és az 4 A-s, egyfázisú, 220–240 V-os 50 Hz-es hálózathoz csatlakoztatandó integrált akkumulátortöltő a berendezés része.

## Elektromos rendszer

Mielőtt az akkumulátortöltőt csatlakoztatná a hálózathoz, ellenőrizze, hogy annak feszültsége megfelel-e az elektromos hálózaténak.

**Megjegyzés! Minden hibakeresést szakképzett villanyszerelőnek kell végeznie.**

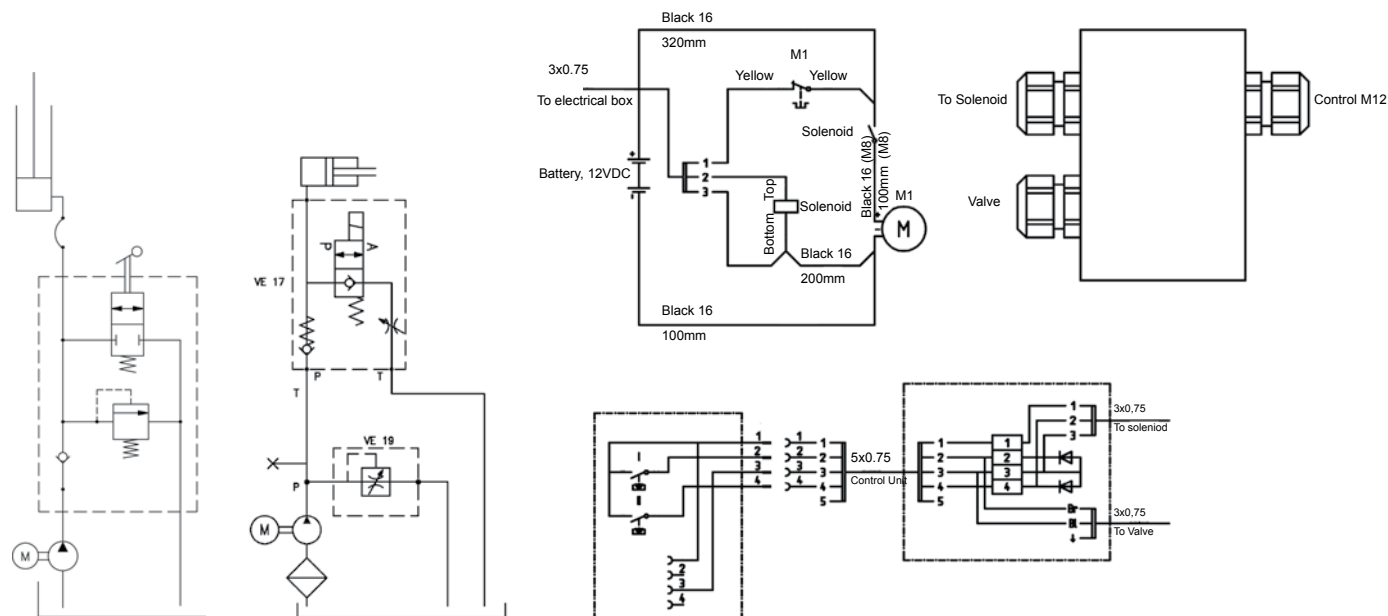
Más lehetőségről szóló megállapodás kivételével, az akkumulátor egyfázisú, 230 V-os, 50 Hz-es hálózathoz csatlakoztatható. (220-240 V-hoz).

## Akkumulátortöltő, 12 V 4 A

Az akkumulátortöltő az emelőtargonca része. Az akkumulátortöltő csatlakozóját a 220/240 V-os hálózati aljzatba kell csatlakoztatni. Az akkumulátortöltő automatikusan szabályozza a töltőáramot, és automatikusan kikapcsol, amikor az akkumulátorok teljesen feltöltődtek. Töltés közben ne használja az emelőtargoncát.

A töltést követően ne felejtse el kihúzni a csatlakozót, mielőtt a berendezést használatba venné.

**A töltést a lehető legsűrűbben kell végezni. Javasoljuk, hogy az akkumulátorokat minden műszak után töltsék fel.**



Hidraulikus kapcsolási rajz

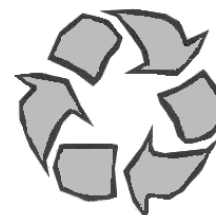
Elektromos kapcsolási rajz, akkumulátoros tápegység

## Eljárás használat után

Javasoljuk, hogy a munka elvégzése után engedje le a rakodófelületet a talajszintre. Alternatívaként az emelőtargonca rakodófelülete felső állásban is hagyható, amennyiben ez nem jelent veszélyt vagy kényelmetlenséget.

Ha a rakodófelület felső állásban marad, annak szintje több okból is változhat:

- A hőmérséklet változása miatt változhat az olaj térfogata.
- A szelepek, a tömlők vagy a szerelvények szivárgásai.
- A henger szivárgása



A kicserélt akkumulátorokat veszélyes hulladékként kell kezelni.

## **Az emelőasztalok, a karos emelőasztalok, a raklapemelő és a billentő szerkezetek karbantartása**

Háromhavonta egyszer kell elvégezni, kivéve, ha a használat vagy a környezeti feltételek miatt rövidebb időszakokban van rá szükség.

A megfelelő időközöket konzultálja meg az EdmoLift képviselőjével.

**Az ellenőrzéseket, a szervizelést és a javítási munkálatokat szakképzett személyeknek kell végezniük.**

**Ellenőrzés, szervizelés és javítás közben nem lehet teher a berendezésen.**

**Ha a rakodófelület alatt történik munkavégzés, a szerviztámaszoknak/karbantartó támasztékoknak mindig a helyükön kell lenniük.**

### **Hidraulikus rendszer**

Ellenőrizze az olajtartályt, esetleges nem szivárog-e?

Ellenőrizze az olajsintet a tartályban. Töltse fel, ha szükséges. ISO 32 típusú olaj, kivéve, ha a tápegységen más típus van megjelölve. Ha az olaj szennyezett, olajcserét kell végezni.

Vizsgálja meg a hidraulikus tömlőket és csatlakozásokat, hogy nem szivárognak és nem sérültek-e. Végezze el a javítást, ha szükséges.

Vizsgálja meg a hengereket, a hidraulikus tömlőket és a szerelvényeket, nem sérültek vagy kopottak-e.

### **Elektromos berendezés**

Ellenőrizze és tesztelje az elektromos funkciókat.

Ellenőrizze, hogy a kábelek és a vezetékek nem lazultak-e meg, vagy akadtak-e be valahová. Végezze el a beállítást, ha szükséges.

### **Mechanikus berendezés**

Ellenőrizze, hogy minden kerék és csapágytengely megfelelően rögzítve van-e.

Ellenőrizze, hogy nem túl nagy-e a csapágyak játéka.

Ellenőrizze, hogy a hegesztések nem törtek vagy repedtek-e.

Ellenőrizze, hogy a biztonsági keret profiljai (biztonsági kioldó rudak) és szerelvényei épek és sértetlenek.

Ellenőrizze, hogy a padozathoz/talajhoz való rögzítéshez használt elemek biztosan tartanak-e.

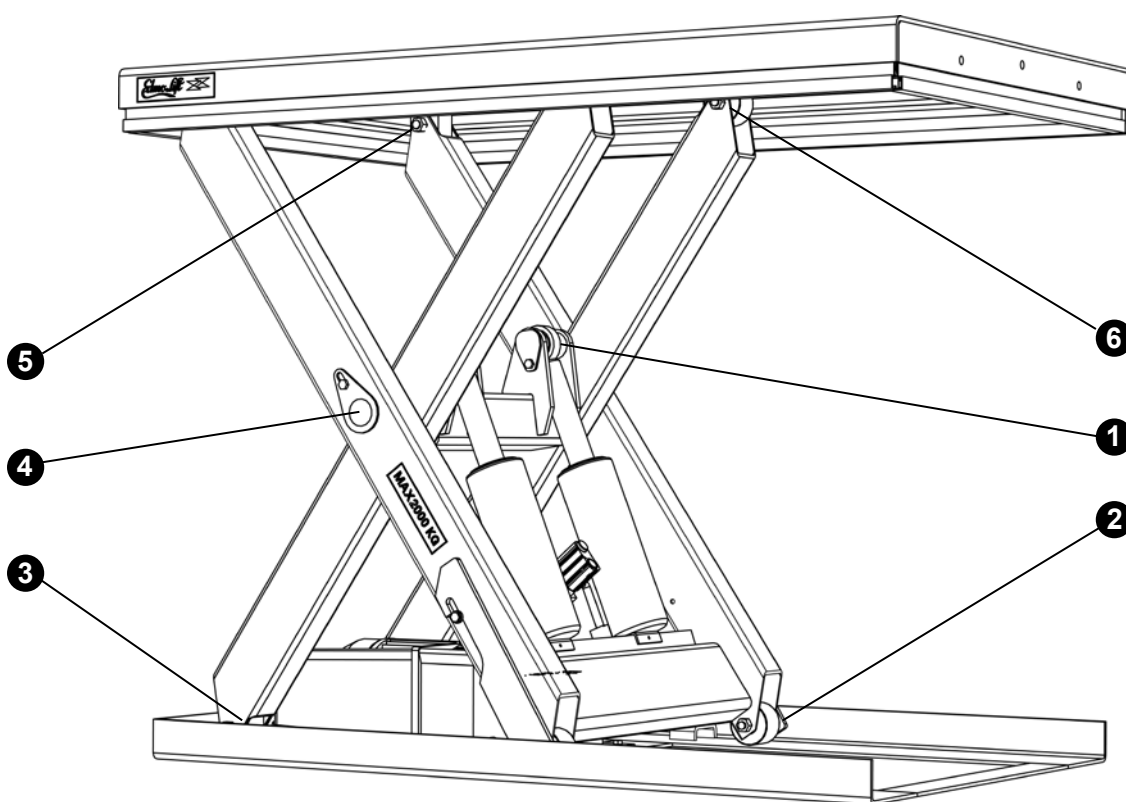
Ellenőrizze, hogy minden címke a helyén van-e és teljesen olvasható.

A csapágyak zsírzása közben a gép nem lehet terhelve.

## Zsírzó pontok

A csapágyak zsírzása közben az emelő nem lehet megterhelve! Ne feledje, hogy amikor a tartályban lévő olaj szintjét ellenőrzi, az olaj mennyisége akkor maximális, amikor az emelő a legalacsonyabb szinten van. A kiszivárgó olajat veszélyes hulladékként kell kezelni.

## Zsírzó pontok – emelőasztal



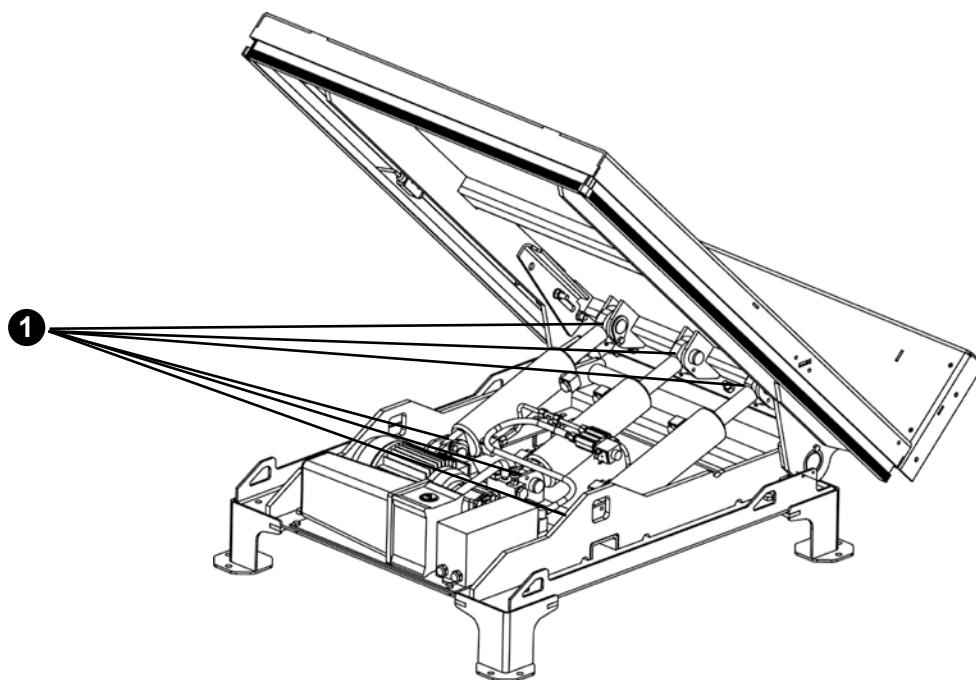
1. poz. Minden modell

2–6. poz. Csak a HD-csomag

- ➊ Dugattyúrúd csapágy
- ➋ Alsó futókerék
- ➌ Alsó kar rögzítése
- ➍ A kar középpontja
- ➎ A felső kar rögzítése
- ➏ Felső futókerekek

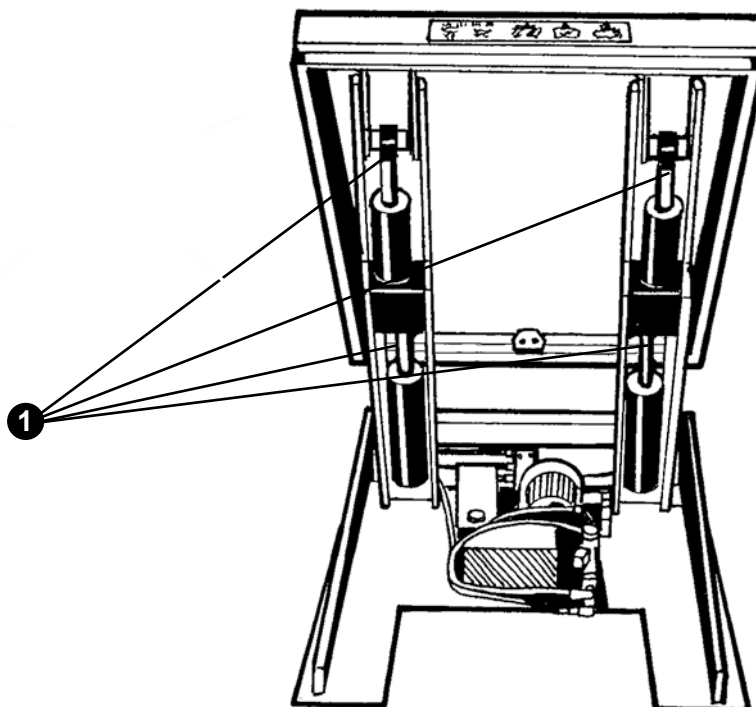
## Zsírzó pontok – billentő szerkezet

- 1 Dugattyúrúd csapágy



## Zsírzó pontok – karos emelőasztal

- 1 A dugattyúrúd csapágai zsírzófejekkel vannak ellátva.



## Hibakeresés

A hibakeresést kizárólag szakképzett személyek végezhetik. Vegye fel a kapcsolatot az EdmoLift-tel, ha segítségre van szüksége, vagy ha a következők révén nem sikerül a hibát megtalálnia.

A szerviztámaszoknak minden vizsgálat és a rakodófelület alatt végzett munka során a helyükön kell lenniük.

## Emelőasztalok, karos emelőasztalok, raklapemelők és billentő szerkezetek

Hiba	A hiba oka	Eljárás
A motor nem indul.	A főkapcsoló KI állásban van.	A kapcsolót állítsa BE állásba.
	Nincs áramellátás.	Ellenőrizze az áramellátást.
	Megnyomták a vészleállító gombot.	Kioldáshoz fordítsa el a gombot az óramutató járásával azonos irányban.
	Leoldottak a primer vagy a szekunder biztosítékok.	Ellenőrizze az okot, és állítsa vissza az alaphelyzetet.
Az emelőszerkezet nem mozdul.	A motor helytelen irányba forog.	Cseréljen meg két fázist. (MEGJEGYZÉS! Gondoskodjon róla, hogy a munka megkezdése előtt a főkapcsoló KI legyen kapcsolva)
	Nem megfelelő elektromos csatlakozás.	Ellenőrizze a csatlakozásokat.
	A biztonsági szelep kinyitott.	Az emelőasztal túlterhelve – távolítsa el a többlet terhet.
	A motor a motorvédő relé aktiválása miatt leállt. A teher súlypontja túl magasan van.	Az emelőasztal túlterhelve – távolítsa el a többlet terhet. A motorvédő relé beállítása nem megfelelő – módosítsa!
	Más ok	Vegye fel a kapcsolatot az EdmoLift-tel.
Az emelőasztal nem emelkedik fel a legfelső állásba.	Nem elegendő az olaj mennyisége.	Töltsön be olajat, de csak annyit, amennyi a felső szint eléréséhez szükséges. A túl sok olaj miatt az olajtartály túltöltötté válhat, amikor az emelőt leengedi.
	A biztonsági szelep kinyitott.	Az emelő túlterhelve – távolítsa el a többlet terhet.
Felfelé vagy lefele haladás közben a mozgás megakad.	Levegő van a hidraulikus rendszerben.	Ellenőrizze az olajsintet. Néhányszor működtesse az asztalt, kb. 5 perces időközönként. Amikor az asztal a legalacsonyabb szinten van, kb. fél percig nyomja folyamatosan a LE gombot..



Hiba	A hiba oka	Eljárás
Az emelőasztalt nem lehet leengedni.	Nem megfelelő elektromos huzalozás.	Ellenőrizze a csatlakozásokat.
	A vészleállító gomb aktiválódott.	Kioldáshoz fordítsa el a gombot az óramutató járásával azonos irányban.
	A biztonsági keret aktiválódott.	Távolítsa el a beszorult tárgyat. Az alap helyzetbe állításhoz röviden nyomja meg a FEL gombot, majd újból a leengedő gombot.
	Leoldottak a primer vagy a szekunder biztosítékok.	Ellenőrizze az okot, és állítsa vissza az alaphelyzetet.
	A leengedő szelep nem nyit ki.	Ellenőrizze az elektromos áramkört. Esetleg ki kell cserélni a szelepbetétet vagy a szolenoid tekercset.
Az emelőasztal a LE gomb lenyomása nélkül lesüllyed.	Szennyeződés van a hidraulikus rendszerben.	<ol style="list-style-type: none"> <li>Néhány ciklusban üzemeltesse az emelőt, hogy a szeleplülésről eltávolítsa az esetleges szennyeződések.</li> <li>Szerelje le a leengedő szelepet, ellenőrizze a szelepbetétet és tisztítsa meg.</li> <li>Cserélje ki a leengedő és az ellenőrző szelep betétjét és cseréljen olajat.</li> </ol>
	Az olaj lehűlése miatt csökken az olaj térfogata.	Teljesen szabályos. Ha kényelmetlenséget okoz, vegye fel a kapcsolatot az EdmoLift-tel, hogy javaslatot tegyenek a megoldásra.
Az emelés vagy a leengedés a kívántnál gyorsabban vagy lassabban történik.	Az áramlásvezérlő szelep nem megfelelően van beállítva.	Állítsa be az áramlásszabályozó szelepet. <b>MEGJEGYZÉS!</b> A nagy sebesség instabil rakomány esetén fokozott kockázatot jelent.

## Hibakeresés – WP munkadarab-pozicionálók

Hiba	A hiba oka	Eljárás
A motor nem indul.	A főkapcsoló be van nyomva.	Emelje meg a főkapcsolót.
	Az akkumulátorok nincsenek kellően feltöltve.	Töltse fel az akkumulátorokat.
Nincs emelő mozgás.	A biztosíték leoldott.	Találja meg az okot, és szüntesse meg.
	A motort a motorvédő relé leállította.	Az emelőtargonca túlterhelt. Távolítsa el a többlet terhet.
	Más ok	Vegye fel a kapcsolatot az EdmoLift-tel.
A rakodófelületet nem lehet leengedni.	A főkapcsoló be van nyomva.	Emelje meg a főkapcsolót.
	A túlterhelés elleni védelem aktiválva..	Az emelőtargonca túlterhelt. Távolítsa el a többlet terhet.

## Hibakeresés – TZ emelőtargoncák

Hiba	A hiba oka	Eljárás
A motor nem indul.	Az akkumulátorok töltése elégtelen.	Töltse fel az akkumulátorokat.
Nincs emelő mozgás.	A biztonsági szelep kinyitott.	Az emelőtargonca túlterhelt. Távolítsa el a többlet terhet.
	A leengedő szelep nincs lezárva.	Ellenőrizze, hogy a leengedő rúd / huzal nincsen elszakadva, vagy nem kell-e állítani.
	Más ok	Vegye fel a kapcsolatot az EdmoLift-tel.

Hiba	A hiba oka	Eljárás
A rakodófelület nem emelkedik fel a legmagasabb szintig.	Az olaj mennyisége elégtelen.	Töltsön be olajat, de csak annyit, amennyi a felső szint eléréséhez szükséges. A túl sok olaj miatt az olajtartály túltöltötté válhat, amikor az emelőt leengedi.
	A biztonsági szelep kinyílt.	Az emelőtargonca túlterhelt. Távolítsa el a többlet terhet.
A rakodófelületet nem lehet leengedni..	A biztonsági szelep nyitva van.	Ellenőrizze, hogy a leengedő rúd / huzal nincsen elszakadva, vagy nem kell-e állítani.
	A karbantartó támasztékot behelyezték.	Távolítsa el a karbantartó támasztékokat.
A rakodófelület lesüllyed a leengedő kar aktiválása nélkül.	Szennyeződés van a hidraulikus rendszerben.	<ol style="list-style-type: none"> <li>Néhány ciklusban működtesse az emelőtargoncát, hogy a szelepüléstről eltávolítsa az esetleges szennyeződések.</li> <li>Szerelje le a leengedő és az ellenőrzőszelepet, ellenőrizze a szelepbetétet és tisztítsa meg.</li> <li>Cserélje ki a leengedő és az ellenőrző szelep betétjét és cseréljen olajat.</li> </ol>
	A leengedő szelep nincs lezárva.	Ellenőrizze, hogy a leengedő rúd / huzal nincsen elszakadva, vagy nem kell-e állítani.
	Az olaj lehűlése miatt csökken az olaj térfogata.	Teljesen szabályos. Ha kényelmetlenséget okoz, vegye fel a kapcsolatot az EdmoLift-tel, hogy javaslatot tegyenek a megoldásra.

## Az emelők használatával járó kockázatok

Az alábbiakban felsoroljuk az emelők számos általános alkalmazását, a felmerülő kockázatokkal együtt. Emellett példákat adunk a megfelelő megelőző és korrekciós intézkedésekre is. A nagyobb üzemi biztonság vagy a hatékonyság növelése érdekében gyakran tartozékok is rendelkezésre állnak.

**MEGJEGYZÉS! Ez a jegyzék nem tartalmaz minden lehetséges kockázatot, de útmutatóul szolgál az egyedi kockázatelemzés elkészítéséhez.**

Alkalmazás	Kockázat	Eljárás, példa
Általánosságban	Jogosulatlan használat	Jelzés Betanítás – utasítások Zárható főkapcsoló Zárható vezérlőegység
	Jogosulatlan belépés a felemelt rakodófelület alá	Megfelelő a környezet? Betanítás – utasítások Jelzés Galvanizált védőháló Biztonsági harmonikakorlát Korlát
	Túlterhelés	Válassza a tehereloszlás, a teher elhelyezése, a mobil teher stb. szempontjából megfelelő terméket.
	Megoldás	Betanítás Utasítások Jelzés Vezérlő berendezések Vészleállító
	Szabályzatok	Kötelező ellenőrzés Az épületekre és építkezésekre vonatkozó rendelkezések Tűzvédelem A biztonságra és az egészségre vonatkozó rendelkezések Kockázatelemzés
	Környezeti tényezők	Lásd a 71. oldalt.

Alkalmazás	Kockázat	Eljárás, példa
<b>Gyártósorok</b> Például anyagmozgató rendszerek, robotcellák, csomagoló üzem, papír/karton előállítás	Teljesítmény – élettartam	A munkaciklusok száma óránként / naponta / munkahetenként. A felemelés / leengedés sebessége, teherrel és anélkül. Indítások száma FEL / LE óránként
	Túlterhelés	Válassza a tehereloszlás, a teher elhelyezése, a mobil teher stb. szempontjából megfelelő terméket.
	Kockázatok az interfésznél	Rendszerszintű kockázatelemzés. Teljes nézet – vészleállítás
	Ki felel a CE-jelölésért?	A felelősség meghatározása
<b>Lemezkezelés</b> Például kézi felrakás, adagolás, gépesített felrakás és adagolás	Elakadás az emelőasztal és a gépezet, falak, korlátok stb. között.	Biztonsági távolságok az EN szabvány szerint.
	Nem megfelelő szinttartás	A vezérlőrendszer típusa
	Élettartam és megbízhatóság	A munkaciklusok száma óránként / naponta / munkahetenként.
	Túlterhelés	Válassza a tehereloszlás, a teher elhelyezése, a mobil teher stb. szempontjából megfelelő terméket.
	Kockázatok az interfésznél	Rendszerszintű kockázatelemzés. Teljes nézet. Vészleállítás
	Ki felel a CE-jelölésért?	A felelősség meghatározása
<b>Munkapad, általánosságban</b> Például: összeszerelés, szervizelés, megmunkálás, hegesztés, festés, csomagolás, az alkatrészek továbbítása a gépekhez és levétele a gépekről	Anyag/teher leeshet	Rögzítés vagy biztonsági eszközök. A munkaterület helyzete Meg kell akadályozni a veszélyes helyre való belépést.
	Elakadás az emelőasztal és a gépezet, falak, korlátok stb. között.	Biztonsági távolságok az EN szabványok szerint.
	Instabil emelőasztal	Végezzen stabilitászámítást. Vegyen figyelembe minden lehetséges oldalirányú erőt. Megfelelő rögzítés a padozathoz/ talajhoz

Alkalmazás	Kockázat	Eljárás, példa
<b>Környezeti tényezők</b>	Hideg	Olaj típusa Külső tápegység A legalacsonyabb üzemi hőmérséklet határa A tömítések és tömlők anyaga
	Meleg	A hidraulikafolyadék típusa Külső tápegység A legmagasabb üzemi hőmérséklet határa A tömítések és tömlők anyaga
	Tűz	A hidraulikafolyadék típusa (Víz / glikol, alternatívaként égésgátolt olaj) Külső tápegység A legmagasabb üzemi hőmérséklet határa
	Robbanásveszély	EEX-berendezés ATEX-irányelv
	A környezetet fenyegető veszélyek	Biodegradábilis olaj
	Élelmiszer	Az élelmiszeripar számára jóváhagyott hidraulikafolyadékok A tisztítószernek ellenálló felületkezelés
	Pára	Elektromos védelmi osztály (IP) Korrózióvédelem (felületkezelés, csapágyak, a hengerek olajjal töltött negatív oldala, a tápegység burkolata)
	Por	Elektromos védelmi osztály (IP) Védelem az ollós szerkezet körül A tápegység burkolata
	Kültér	Időjárás Szél
	<b>Mobil emelők mozgatása teher nélkül</b>	Ütközés emberekkel, gépekkel és más szilárd tárgyakkal. A gyenge alapozás, az üregek stb. miatt a targonca felborulhat.
<b>Teherrel</b>	Ütközés emberekkel, gépekkel és más szilárd tárgyakkal. A gyenge alapozás, az üregek stb. miatt a targonca felborulhat, és a teher lezuhanhat.	A berendezés mozgatása közben a rakodófelületnek mindig alsó helyzetben kell lennie. A berendezést mindig körültekintően kell mozgatni, hogy közben annak teljes környezete belátható legyen. Legyen tisztában a teher és a rakodófelület méretével és pozíciójával. Ha szükséges, rögzítse a terhet.

## Pótalkatrészek

### Általánosságban

Ellenőrzés, szervizelés és javítás közben nem lehet teher a berendezésen. Kizárólag eredeti EdmoLift pótalkatrészeket szabad használni az alkatrészek cseréjekor. Ellenkező esetben az általunk vállalt garanciális kötelezettség érvénytelenné válhat.

### Ajánlott pótalkatrészek

A szabványos emelőasztalokhoz mindenféle pótalkatrészt raktáron tartunk. Néha azonban mégis ésszerű a vevő számára is, ha alapvető alkatrészeket raktáron tart. Javaslatot tehetünk a megfelelő készletre, az egyedi körülmények függvényében.

### Alkatrészek visszaszállítása

Ne küldjön vissza olyan alkatrészt, amely a normál igénybevétel során használódott el, vagy balesetben sérült meg. Csak azokat a kopott vagy sérült alkatrészeket küldje vissza, amelyek esetében úgy gondolja, hogy a hibára érvényesek a szavatossági feltételeink. Ilyen esetekben késedelem nélkül küldje vissza az alkatrészeket, máskülönben elveszhet a cserére vonatkozó joga.

Alkatrészek visszaküldésekor mindig adja meg a gyártó adattábláján szereplő részleteket, vagyis a következőket:

Típus/Modell

Gyártási szám

A gyártás éve

A telepítés időpontja

és írja le a gép üzemelésének körülményeit.

***Ne feledje megadni a megfelelő kapcsolattartó nevét, címét és telefonszámát.***

### Pótalkatrészek rendelése

Pótalkatrészek rendelése esetén mindig adja meg a gyártó adattábláján megadott részleteket:

Típus/Modell

Gyártási szám

A gyártás éve

a pozíciószámot és a cikkszámot a pótalkatrészlista szerint.

Az elektromos alkatrészek feszültségét

A darabszámot

**CE megfelelési nyilatkozat – Termékadatok****Gyártó:****EdmoLift AB**

Oppundavägen 62

S-641 37 KATRINEHOLM, SVÉDORSZÁG

Tel: +46-0150-557 80

Fax: +46-0150-551 80

info@edmolift.se

**Címzett:**

EG-FÖRSÄKRAN OM ÖVERENSSTÄMMELSE



MASKINDATA

ELDATA

ANVISNINGAR

Lásd a használatra, karbantartásra és a pótalkatrészekre vonatkozó utasításokat tartalmazó csatolt szabványos kézikönyvet.

**Rakodási feltételek és alkalmazások**

A megengedett teherelosztást lásd a 19-26. oldalon. Annak a személynek, aki a berendezésért és annak helyéért felel, minden egyéb rakodási körülményt is értékelnie kell. El kell végezni a berendezés használatával kapcsolatos kockázatelemzést és amennyiben helyénvaló, ki kell bocsátani az emelőkre és/vagy annak környezetére és az üzemeltetési feltételekre vonatkozó új megfelelési nyilatkozatot.



## Manual EdmoLift Produkter



**Løftebord**

2



**Armløfter**

4



**Palleløfter**

6



**Tilter**

8



**WP Løftevogne**

10



**TZ/EZ Løftevogne**

12

## EdmoLift Løftebord



<b>Indledning</b>	14-16
<b>Generelle anvisninger for maskinindehavere og brugere</b>	15
Hvad siger loven?	15
Grundkrav til operatør af løftebord	15
Uddannelse	15
<b>Anvendelse</b>	17-18
Anvendelsesområder	17
Anvisninger vedr. genvinding	18
<b>Tekniske Data</b>	19
Tilladt lastfordeling	19
<b>Sikkerhedsbestemmelser</b>	28-29
<b>Leveringsudførelse</b>	30-31
Leveringsudførelse	30
Skilte	30
Skilteplacering	31
<b>Drift</b>	33-35
Sænkning af Løftebord	33
Sikkerhedsfunktioner	33
Foranstaltninger efter brug	34
Betjeningsorgan	34-35
<b>Installation</b>	37-43
Udpakning	37
Tilslut til strøm	37-38
Spærre Løftebordet	39
Indstilling af beskyttelsesrammekontakt	40
Fastgørelse af løftebord på gulv eller i grav	42-43

## EdmoLift Løftebord



### Opbygning

Hydrauliksystem	45-52
Hydraulikventiler	45
Elsystem	46-47
Strømskema	45
Mekanisk opbygning	48-51
	52

### Vedligehold

Hydrauliksystem	62-63
Elsystem	62
Mekanisk udstyr	62
Smørepunkter	62
	63

### Fejlfinding

65-66

### Risikoanalyse

Vejledning i udarbejdelse af risikoanalyse	69-71
--	-------

### Reserve dele

Generelt	72
Returnering af dele	72



## EdmoLift Armløfter



<b>Indledning</b>	14-16
<b>Generelle anvisninger for maskinindehavere og brugere</b>	15
Hvad siger loven?	15
Grundkrav til operatør af armløfter	15
Uddannelse	15
<b>Anvendelse</b>	17-18
Anvendelsesområder	18
Anvisninger vedr. genvinding	18
<b>Tekniske Data</b>	20-21
Tilladt lastfordeling	20-21
<b>Sikkerhedsbestemmelser</b>	28-29
<b>Leveringsudførelse</b>	30-31
Leveringsudførelse	30
Skilte	30
Skilteplacering	31
<b>Drift</b>	33-34
Sænkning af Armløfter	33
Sikkerhedsfunktioner	33
Foranstaltninger efter brug	34
Betjeningsorgan	34
<b>Installation</b>	37-41
Udpakning	37
Tilslut til strøm	37-38
Spærre Armløfter	39
Indstilling af beskyttelsesrammekontakt	40
Fastgørelse af Armløfter	41

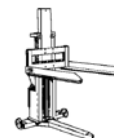
## EdmoLift Armløfter



<b>Opbygning</b>	45-53
Hydrauliksystem	45
Hydraulikventiler	46-47
Elsystem	45
Strømskema	48-51
Mekanisk opbygning	53
<b>Vedligehold</b>	62, 64
Hydrauliksystem	62
EI-udstyr	62
Mekanisk udstyr	62
Smørepunkter	64
<b>Fejlfinding</b>	65-66
<b>Risikoanalyse</b>	
Vejledning i udarbejdelse af risikoanalyse	69-71
<b>Reservedele</b>	
Generelt	72
Returnering af dele	72

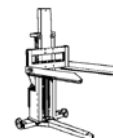


## EdmoLift Palleløfter



<b>Indledning</b>	14-16
<b>Generelle anvisninger for maskinindehavere og brugere</b>	15
Hvad siger loven?	15
Grundkrav til operatør af Palleløfter	15
Uddannelse	15
<b>Anvendelse</b>	17-18
Anvendelsesområder	18
Anvisninger vedr. genvinding	18
<b>Tekniske Data</b>	22-23
Tilladt lastfordeling	22
<b>Sikkerhedsbestemmelser</b>	28-29
<b>Leveringsudførelse</b>	30, 32
Leveringsudførelse	30
Skilte	30
Skilteplacering	32
<b>Drift</b>	33-35
Sænkning af Palleløfter	33
Sikkerhedsfunktioner	33
Foranstaltninger efter brug	34
Betjeningsorgan	34-35
<b>Installation</b>	37-38
Udpakning	37
Tilslut til strøm	37-38

## EdmoLift Palleløfter



### Opbygning

Hydrauliksystem	45-51, 55
Hydraulikventiler	45
Elsystem	46-47
Strømskema	45
Mekanisk opbygning	48-51
	55

### Vedligehold

Hydrauliksystem	62
Elsystem	62
Mekanisk udstyr	62

### Fejlfinding

65-66

### Risikoanalyse

Vejledning i udarbejdelse af risikoanalyse	69-71
--	-------

### Reservedele

Generelt	72
Returnering af dele	72



## EdmoLift Tilt



<b>Indledning</b>	14-16
<b>Generelle anvisninger for maskinindehavere og brugere</b>	15
Hvad siger loven?	15
Grundkrav til operatør af tilt	15
Uddannelse	15
<b>Anvendelse</b>	17-18
Anvendelsesområder	18
Anvisninger vedr. genvinding	18
<b>Tekniske Data</b>	24
Tilladt lastfordeling	24
<b>Sikkerhedsbestemmelser</b>	28-29
<b>Leveringsudførelse</b>	30, 31
Leveringsudførelse	30
Skilte	30
Skilteplacering	31
<b>Drift</b>	33-35
Sænkning af Tilt	33
Sikkerhedsfunktioner	33
Foranstaltninger efter brug	34
Betjeningsorgan	34-35
<b>Installation</b>	37-38, 40, 44
Udpakning	37
Tilslut til strøm	37-38
Spærre tilten	40
Indstilling af beskyttelsesrammekontakt	40
Forankring af tilt	44



## EdmoLift Tilt



### Opbygning

Hydrauliksystemet

45-51, 54

Elsystem

45

Mekanisk opbygning

45

54

### Vedligehold

Hydrauliksystem

62, 64

Elsystem

62

Mekanisk udstyr

62

Smørepunkter

62

64

### Fejlfinding

65-66

### Risikoanalyse

Vejledning i udarbejdelse af risikoanalyse

69-71

### Reservedele

Generelt

72

Returnering af dele

72





## EdmoLift WP Løftevogne

<b>Indledning</b>	14-16
<b>Generelle anvisninger for maskinindehavere og brugere</b>	15
Hvad siger loven?	15
Grundkrav til operatør af WP Løftevogn	15
Uddannelse	15
<b>Anvendelse</b>	17-18
Anvendelsesområder	18
Anvisninger vedr. genvinding	18
<b>Tekniske Data</b>	26-27
Tilladt lastfordeling	26
Tekniske data WP Løftevogne	27
<b>Sikkerhedsbestemmelser</b>	28-29
<b>Leveringsudførelse</b>	30, 32
Leveringsudførelse	30
Skilte	30
Skilteplacering	32
<b>Drift</b>	36
Sænkning af WP Løftevogn	36
Sikkerhedsfunktioner	36
Foranstaltninger efter brug	36
Betjeningsorgan	36
<b>Opbygning</b>	56-59
Mekanisk opbygning	56-57
Drift	56
Elsystemet	56
Strømskema	58-59



## EdmoLift WP Løftevogne

### Vedligehold

Hydrauliksystem

62

Elsystem

62

62

### Fejlfinding

67

### Risikoanalyse

Vejledning i udarbejdelse af risikoanalyse

69-71

### Reserve dele

Generelt

72

Returnering af dele

72



## EdmoLift TZ/EZ Løftevogne



<b>Indledning</b>	14-16
<b>Generelle anvisninger for maskinindehavere og brugere</b>	15
Hvad siger loven?	15
Grundkrav til operatør af TZ/EZ Løftevogn	15
Uddannelse	15
<b>Anvendelse</b>	17-18
Anvendelsesområder	18
Anvisninger vedr. genvinding	18
<b>Tekniske Data</b>	25
Tilladt lastfordeling	25
Tekniske data TZ/EZ Løftevogne	25
<b>Sikkerhedsbestemmelser</b>	28-29
<b>Leveringsudførelse</b>	30, 32
Leveringsudførelse	30
Skilte	30
Skilteplacering	32
<b>Drift</b>	36
Hævning af TZ/EZ Løftevogn	36
Sænkning af TZ/EZ Løftevogn	36
<b>Opbygning</b>	60-61
Mekanisk opbygning	60
Elsystemet	61
Batterilader	61
Strømskema	61
Hydraulikaggregat	60
Fodpumpet	60
Batteridrevet	60
Hydrauliskema	61

<b>Vedligehold</b>	62
Hydrauliksystem	62
Elsystem	62
Mekanisk udstyr	62
<b>Fejlfinding</b>	67-68
<b>Risikoanalyse</b>	
Vejledning i udarbejdelse af risikoanalyse	69-71
<b>Reserve dele</b>	
Generelt	72
Returnering af dele	72



## Indledning

**1 VIGTIGT!** Inden produktet tages i brug, skal manualen læses igennem! Den bidrager til sikker brug af produktet og til at opnå høj driftssikkerhed og lang levetid.

Kun kompetent personale må anvende produktet!

En ulykke må ikke ske pga. manglende kendskab til produktets funktion eller gældende sikkerhedsbestemmelser! For at undgå ulykker skal anvisninger og sikkerhedsregler følges.

## 2 Løfteborde, Armløftere, Palleløftere, Tilter og TZ/EZ-vogne

Vore produkter er konstrueret og fremstillet til at være sikre, pålidelige og slidstærke arbejdsredskaber. I deres grundudførelse opfylder EdmoLifts løfteborde, TZ/EZ vogne, armløftere og tilter grundkravene ifølge løftebordsstandarden SS-EN 1570. Denne europæiske norm angiver sikkerhedskravene for løfteborde, som bruges til løft og/eller sænkning af materiale og/eller personer, som medfølger ved flytning af det på løftebordet transporterede materiale, op til en vertikal bevægelse på 3,0 m.

OBS! Disse produkter er beregnet til håndtering af materiale og ikke til transport af passagerer.

Både maskinelt og manuelt drevne løfteanordninger - såvel stationære som mobile - indgår i denne standard. Løftegrejet kan desuden være udstyret med tilbehør eller anordninger på installationsstedet for at få en sikker og effektiv arbejdsplads.

## 3 WP-vogne

I deres grundudførelse opfylder EdmoLifts WP-vogne grundkravene ifølge Løftebordsstandarden SS-EN 1757-1 og CE-mærkes i overensstemmelse hermed. WP-vognene kan desuden forsynes med ekstraudstyr for at få en sikker og effektiv arbejdsplads.

**4 Bemærk: EdmoLifts produkter kan tænkes brugt i applikationer, som ikke er omfattet af hhv. løftebordsstandarden SS-EN 1570 eller SS-EN1757-1. Selv anden brug, som ikke er omfattet af nogen standard, kan komme på tale. I så fald foretages der individuel risikoanalyse og CE-mærkning ifølge maskindirektivet.**

## Generelle anvisninger for maskindehavere og brugere

### 1 Hvad siger loven?

I arbejdsmiljølovgivningen er anført de krav, der stilles til arbejdspladser. Disse tager bl.a. højde for at:

- Forebygge sygdom, ulykker og skadelige påvirkninger.
- Skabe sunde og sikre arbejdsforhold.

Arbejdsgiveren skal sikre sig, at arbejdstageren har den fornødne uddannelse, og ved, hvilke risici der er forbundet med det arbejde, der skal udføres.

Arbejdstageren skal medvirke til at skabe et godt arbejdsmiljø. Han er forpligtet til at følge givne forskrifter, bruge værnemidler og generelt udvise den forsigtighed, som er påkrævet til forebyggelse af helbredsskade eller ulykker. Hvis han opdager en alvorlig fare ved det arbejde, som skal udføres, skal arbejdsgiveren snarest underrettes om dette.

### 2 Grundkrav til operatør af EdmoLifts produkter:

- Godt syn og god hørelse
- Psykisk balance
- Ansvarsfølelse
- God dømmekraft

### 3 Uddannelse

Edmolifts produkter må kun bruges af personer, som har fået fornødent kendskab til pasning og håndtering af produktet!

Det er derfor af afgørende betydning, at du, inden du begynder at anvende produktet, læser denne manual samt forstår anvisningerne heri vedr. løftegrejets betjening og sikkerhedsbestemmelserne.

**Rigtig brug, inspektioner, vedligehold og betjening er afgørende for arbejdssikkerheden.**

### 4 Undgå farlige situationer!

- **Kontrollér før brug altid, at løftegrejet og dets sikkerhedsfunktioner er intakte.**
- **Inspicér arbejdspladsen**
- **Betjen med varsomhed**
- **Brug kun løftegrejet til det, det er beregnet til**

**5 Som bruger af løftegrej skal du sikre dig følgende:**

- Er produktet synet / CE-mærket?
- Er produktet i funktionsdygtig stand?
- Er produktet egnet til det arbejde, der skal udføres?
- Kontrollér lastens vægt og fordeling.
- Hvilket håndteringsudstyr skal der bruges? Er det i god stand?
- Hvilke beskyttelses-, fastgørelses- og sikkerhedsanordninger skal der bruges? Er de i god stand?
- Kræves der brug af andre specielle anordninger?

**6 Læg mærke til og tag hensyn til:**

- Håndtering af farlig last
- Forhindringer oven over og ved siden af løfte-/tilt-anordningen
- Farlige lastsituationer
- At underlaget er tilstrækkeligt fast til at holde til løftegrejets vægt inkl. last
- Uvedkommendes tilstedeværelse • Andre risikofaktorer

**7 OBS! Når løftegrej bruges i arbejdsområder, hvor der kan færdes børn, f.eks. butikker, skoler m.m., skal maskinens arbejdsområde spærres af, eller der skal træffes andre foranstaltninger for at forhindre ulykker.**

**Brugere af EdmoLifts produkter har pligt til at gøre sig bekendt med instruktionerne og følge dem!**



## Anvendelse

**1 Anvendelse af EdmoLift løftegrej til andre applikationer eller belastningssituationer kan ændre kapaciteten og medføre risikable forhold. Desuden kan vor garantiforpligtelse bortfalde.**

Anvendelse påregnes at ske inden døre i tørre, tempererede og godt oplyste lokaler, for så vidt ikke andet er aftalt med EdmoLift.

Platformsudvidelser, skrå laster, punktlaster eller horisontale laster er ikke tilladt, medmindre dette angives at være tilladt i det konkrete tilfælde. Valg af egnet løfteaggregat sker med udgangspunkt i de belastningsforudsætninger, som gælder for hver enkelt applikation.

I tillæg til produkternes indbyggede sikkerhedsanordninger kan der kræves yderligere sikkerhedsudstyr på eller ved dem. Drøft egnede tiltag med din EdmoLift-repræsentant eller med sikkerhedsrepræsentanten, arbejdstilsynets folk o.l. Vi anbefaler at udarbejde en risikoanalyse ifølge maskindirektivet. Se også afsnittet "Risici ved brug".

Denne instruktion skal være tilgængelig for det berørte personale, opbevares et godt afskærmet sted og følge med produktet, hvis det overgår til en anden arbejdsplads.

## 2 Løftebord

EdmoLift løfteborde kan bruges til en lang række forskellige applikationer. De er i grundudførelsen hovedsagelig beregnet til løft og sænkning af laster, som er bredt ud over hele platformens overflade, f.eks. på europalle. Typiske anvendelsesområder er ilægning og stabling af komponenter ved bearbejdningsmaskiner, montering af apparatskabe, service af maskiner.

Løftebordet er beregnet til brug på plant og fast underlag og kan placeres på gulv eller nedsænket i grav. Det kan også være udstyret med hjulchassis for flytning på hjul. (Tjek ud fra installationstegning eller brugsinstruktionerne).

Underlaget skal have tilstrækkelig bæreevne til løftebordet inkl. last. Vi anbefaler, at alle løfteborde, der er beregnet til stationær brug, forankres i underlaget for at undgå utilsigtet flytning ved påkørsel. Forankring kan også være et ubetinget krav for at undgå væltning, f.eks. hvor det er udstyret med tiltanordning eller beregnet til excentriske laster.

Den anvendelse og lastfordeling, som det konkrete løftebord er beregnet til, fremgår af dokumentet "EU-konformitetserklæring".

### 3 Løftevogne

EdmoLifts WP og TZ/EZ Løftevogne skal udgøre arbejdsborde, som bekvemt kan flyttes med eller uden last mellem forskellige arbejdspladser inden døre under normale industri- og lagerforhold i henseende til temperatur, fugtighed og belysning. Typiske anvendelser er f.eks. værktøjsskift, montage, service og reparationer på maskiner og styreskabe, ilægning og stabling af komponenter ved bearbejdningsmaskiner og på et lager.

**Flytning mellem forskellige arbejdspladser skal altid ske med lasten i nedsænket position.**

### 4 Armløftere, Palleløftere og Tilter

EdmoLift armløftere, palleløftere og tilter kan bruges til en lang række forskellige applikationer. Armløfterne er i grundudførelsen hovedsagelig beregnet til løft, sænkning og tiltning af laster, som er bredt ud over hele platformens overflade, f.eks. på europapalle, søpalle eller gitterboks. Tilterne er kun beregnet til tiltning. Typiske anvendelser for armløftere, palleløftere og tilter er ilægning og stabling af komponenter ved bearbejdningsmaskiner samt montering af apparatskabe, køretøjsdele osv.

Disse produkter giver mulighed for at tilte platformen og dermed også lasten. Det indebærer både øget produktivitet og kvalitet ved de arbejdsopgaver, der udføres, med forbedret ergonomi for operatørerne. Tiltningen medfører dog risiko for, at lastbærer og last kan falde af, hvilket kan forvolde skade på personer, som befinder sig inden for risikoområdet, eller skade på materiel. Derfor er det meget vigtigt at placere armløfteren/palleløfteren/tilten, så personer ikke kan færdes i risikoområdet, når tiltning sker, at udføre tiltningen således, at hverken lastbærer eller last kan falde af, samt at bruge lastbærere (paller, pallekraver, gitterboks, tilspændingsanordning o.l.), som er egnet til det gods, som håndteres. Et almindeligt stykke tilbehør er et udskridningsværn for at hindre lasten i at glide af platformen ved tiltning.

Armløfterne, palleløfterne og tilterne er beregnet til brug på plant og fast underlag på gulv. Underlaget skal have tilstrækkelig bæreevne til arm-/palleløfteren/tilten inkl. last. Alle armløftere og tilter skal forankres i underlaget for at undgå utilsigtet flytning ved påkørsel og for at forhindre ustabilitet. Den anvendelse og lastfordeling, som det konkrete produkt er beregnet til, fremgår af dokumentet EU-konformitetserklæring.

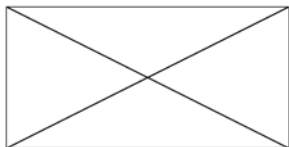
### 5 Anvisninger vedr. genvinding

Vort løftegrej er fremstillet af materiale til genvinding eller materiale, der kan genbruges. Specialiserede virksomheder tager sig af udrangerede løfteborde, armløftere, tilter og løftevogne, demonterer dem og udnytter de materialer, som kan genvindes.

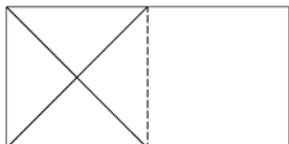
## Tekniske data for Løftebord i standardudførelse

1 Bemærk, at maksimal last går på last placeret jævnt fordelt over hele bordpladen.

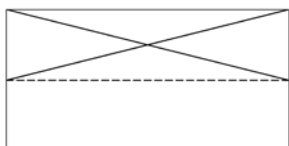
Ifølge løftebordsstandarden SS-EN 1570 er grundkravet:



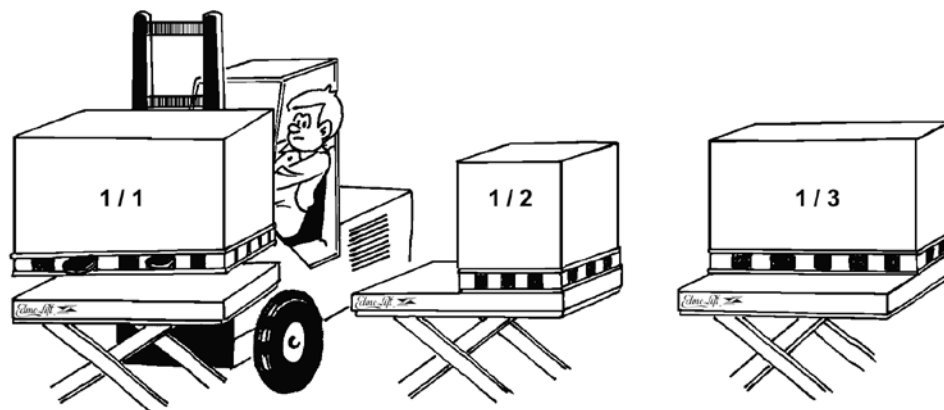
• 100 % af mærkelasten bredt ud over hele bordpladen.



• eller 50 % af mærkelasten bredt ud over den halve bordoverflade på langs.



• eller 33 % af mærkelasten bredt ud over den halve bordoverflade på tværs.



### 2 Maksimalt tilladt sidekraft: 10% af mærkelasten, påført på bordkanten

Sidekræfterne opstår f.eks. ved, at man trykker mod løftegrejet eller lasten med håndværktøj, eller ved at man trækker et værktøj eller en maskindel på pladen. Hvis sidekraften påføres mod lasten, øges tipningsmomentet.

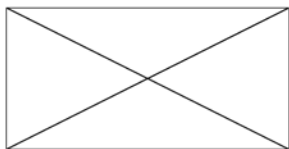
**Det er meget svært at kontrollere, hvor stor den aktuelle sidekraft er, hvorfor der altid skal iagttages største forsigtighed.**

Ved andet tilladt lasttilfælde se lastfordelingssymbol på bordpladens langsider samt ordrespecifikation. Intensiv kørsel med høj belastning, høj hastighed, krævende miljø eller høj løftefrekvens kan kræve HD-udførelse, dvs. kraftigere lejer end dem, som er anvendt i standardudførelsen. Tekniske data på det konkrete bord fremgår af ordrespecifikationen samt EU-erklæringen med produktdata.

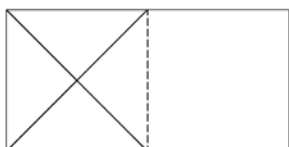
## Tekniske data for Armløfter i standardudførelse

1 Bemærk, at maksimal last går på last placeret jævnt fordelt over hele bordpladen.

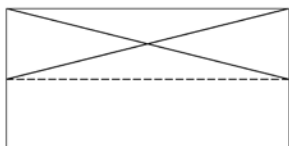
Ifølge løftebordsstandarden SS-EN 1570 er grundkravet:



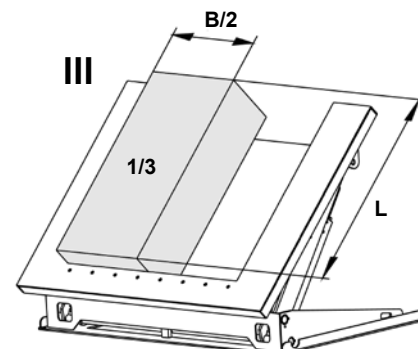
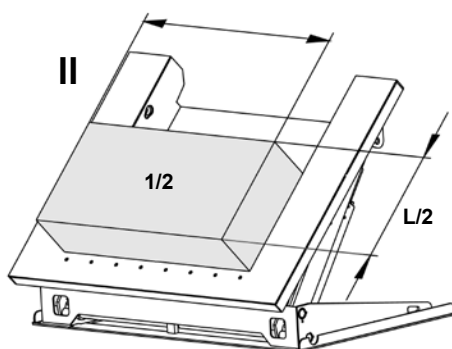
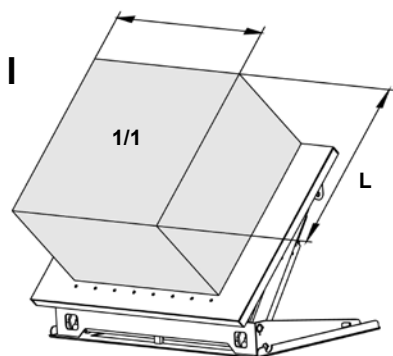
• 100 % af mærkelasten bredt ud over hele bordpladen.



• eller 50 % af mærkelasten bredt ud over den halve bordoverflade på langs.



• eller 33 % af mærkelasten bredt ud over den halve bordoverflade på tværs.



## 2 Tyngdepunkt

### Maksimalt tilladt sidekraft: 10% af mærkelasten, påført på bordkanten

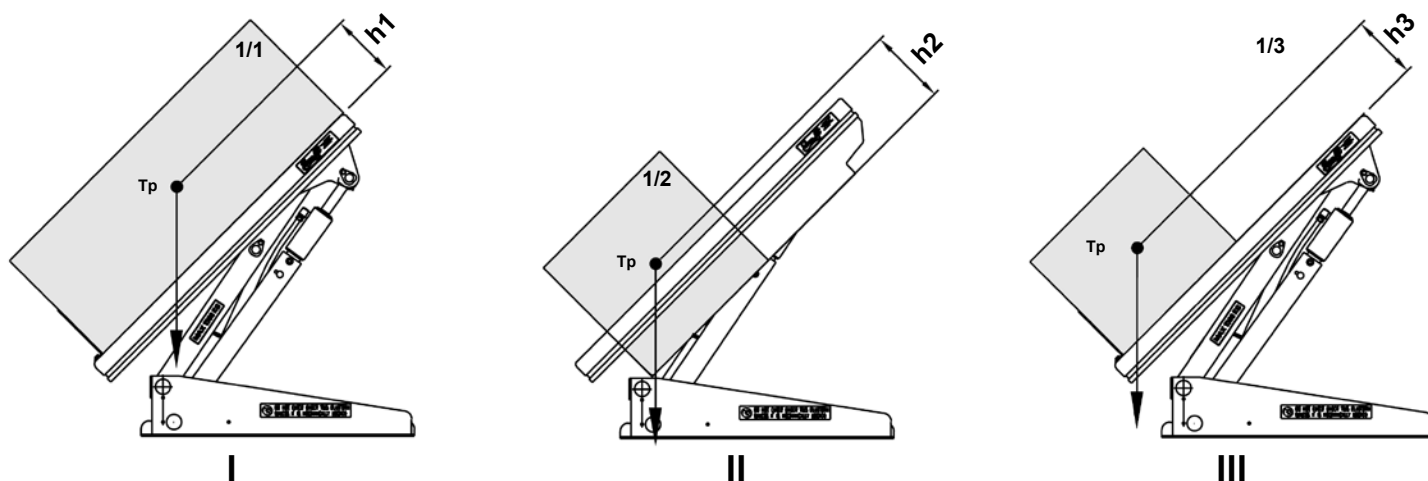
Sidekræfterne opstår f.eks. ved, at man trykker mod løftegrejet/tilten eller lasten med håndværktøj, eller ved at man trækker et værktøj eller en maskindel på pladen. Hvis sidekraften påføres mod lasten, øges tipningsmomentet.

**Det er meget svært at kontrollere, hvor stor den aktuelle sidekraft er, hvorfor der altid skal iagttages største forsigtighed.**

Da EdmoLift armløftere er konstrueret til at tilte lasterne, er der også taget hensyn til lasternes tyngdepunkts højde over bordpladen. Se nedenstående tegning for tilladt tyngdepunktshøjde.

Tabellen viser højeste tyngdepunkt for last ved sænkning med maks. tilt.

OBS! Det forudsættes, at armløfteren fastgøres til underlaget i overensstemmelse med instruktionen på side 41. Tekniske data for det konkrete bord fremgår af ordrespecifikationen samt EG-erklæringen med produktdata.



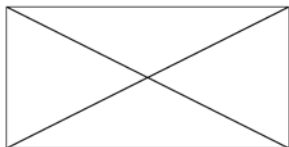
Model	Maks. Last (Kg)	h1(mm)	h2(mm)	h3(mm)
AL	-	-	-	-
ALT 750	750	240	-	240
ALT 1500	1500	240	-	240
ART 750	750	155	-	155
ART 1500	1500	155	-	155
ART 3000	3000	255	-	255
ALT 1500 U	1500	580	280	580
ALT 1500 UE	1500	580	280	580
ALT 1500 GB	1500	580	280	580
ART 1500 GV	1500	240	-	240
ALT 3000	3000	240	-	240
ALT 3000 U	3000	605	300	605
ALT 3000 UE	3000	605	300	605
ALT 3000 GB	3000	605	300	605

**OBS! Figurene tager ikke højde for, at lastbærer eller last kan falde af.**

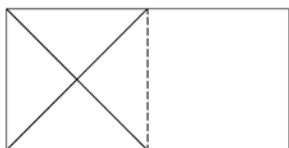
## Tekniske data for Palleløfter i standardudførelse

1 Bemærk, at maksimal last går på last placeret jævnt fordelt over hele bordpladen.

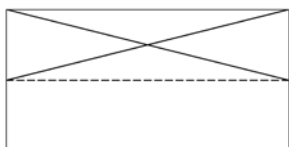
Ifølge løftebordsstandarden SS-EN 1570 er grundkravet:



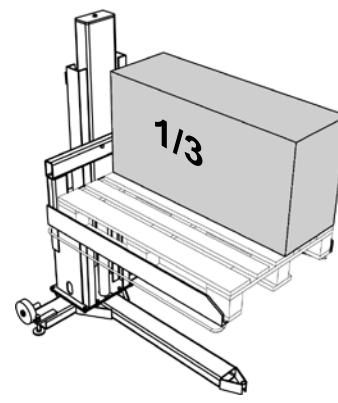
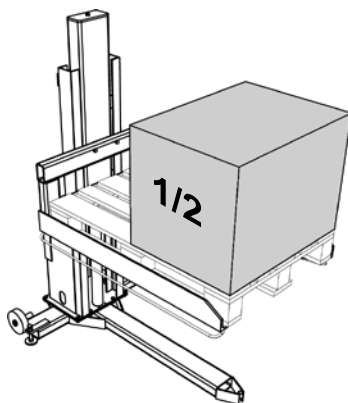
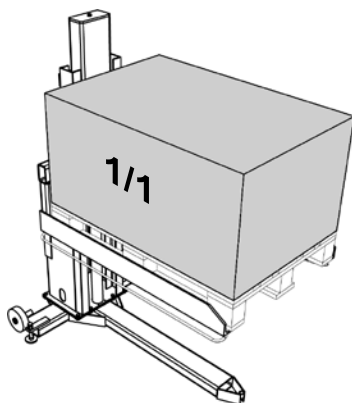
• 100 % af mærkelasten bredt ud over hele bordpladen.



• eller 50 % af mærkelasten bredt ud over den halve bordoverflade på langs.



• eller 33 % af mærkelasten bredt ud over den halve bordoverflade på tværs.



## 2 Maksimalt tilladt sidekraft: 10% af mærkelasten, påført på bordkanten

Sidekræfterne opstår f.eks. ved, at man trykker mod løftegrejet eller lasten med håndværktøj, eller ved at man trækker et værktøj eller en maskindel på pladen. Hvis sidekraften påføres mod lasten, øges tipningsmomentet.

Det er meget svært at kontrollere, hvor stor den aktuelle sidekraft er, hvorfor der altid skal iagttages største forsigtighed.

Ved andet tilladt lasttilfælde se lastfordelingssymbol på bordpladens langsider samt ordrespecifikation. Intensiv kørsel med høj belastning, høj hastighed, krævende miljø eller høj løftefrekvens kan kræve HD-udførelse, dvs. kraftigere lejer end dem, som er anvendt i standardudførelsen. Tekniske data på det konkrete bord fremgår af ordrespecifikationen samt EU-erklæringen med produktdata.

## Tekniske data for Palleløfter i standardudførelse

Type	Kap. kg	Gafler mm	Løftebevægelse mm	Min. højde mm	Maks. højde mm
TSL 1002	1000	1250x850	900	70	970
TSE 1002	1000	1250x1040	900	10	910
TSLN 1002	1000	1250x850	900	70	970
TSL 1502	1500	1250x850	900	80	980

Type	Total længde mm	Total bredde mm	Løftetid s	Motor kW	Vægt kg
TSL 1002	1605	980	13	0,75	250
TSE 1002	1610	1320	13	0,75	340
TSLN 1002	1605	980	13	0,75	275
TSL 1502	1591	872	32	0.75	465

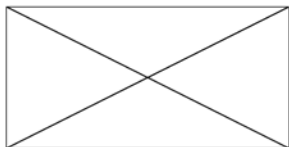
Type	Kap. kg	Løftebevægelse mm	Fikseres i gulv med bolt	Moment ved montering af tilbehør
TSL Søjle	1000	900	8xM12	81 Nm

Type	Løftetid s	Motor kW	Vægt kg
TSL Søjle	13	0.75	160

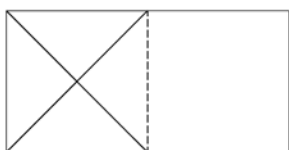
## Tekniske data for Tilter i standardudførelse

1 Bemærk, at maksimal last går på last placeret jævnt fordelt over hele bordpladen.

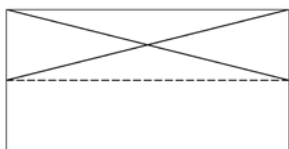
Ifølge løftebordsstandarden SS-EN 1570 er grundkravet:



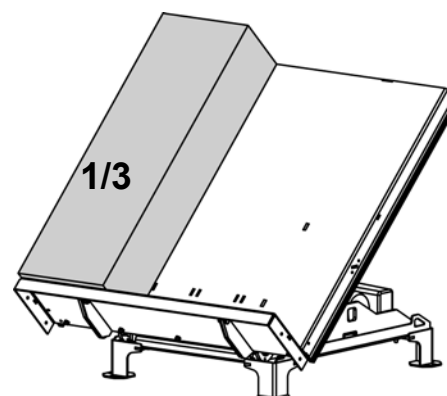
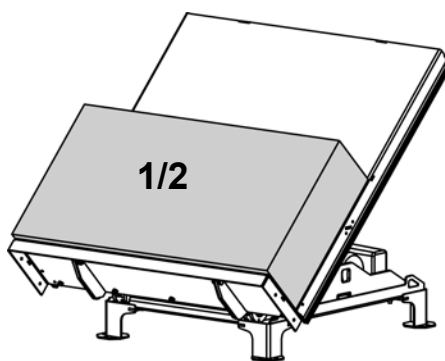
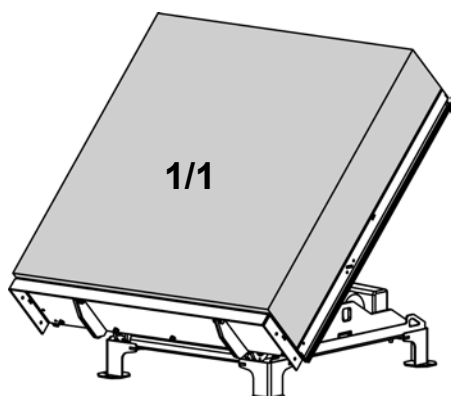
• 100 % af mærkelasten bredt ud over hele bordpladen.



• eller 50 % af mærkelasten bredt ud over den halve bordoverflade på langs.



• eller 33 % af mærkelasten bredt ud over den halve bordoverflade på tværs.



2 Maksimalt tilladt sidekraft: 10% af mærkelasten, påført på bordkanten

Sidekræfterne opstår f.eks. ved, at man trykker mod løftegrejet eller lasten med håndværktøj, eller ved at man trækker et værktøj eller en maskindel på pladen. Hvis sidekraften påføres mod lasten, øges tipningsmomentet.

Det er meget svært at kontrollere, hvor stor den aktuelle sidekraft er, hvorfor der altid skal iagttages største forsigtighed.

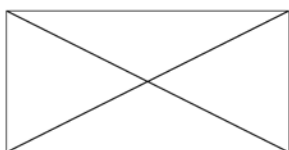
Ved andet tilladt lasttilfælde se lastfordelingssymbol på bordpladens langsider samt ordrespecifikation. Intensiv kørsel med høj belastning, høj hastighed, krævende miljø eller høj løftefrekvens kan kræve HD-udførelse, dvs. kraftigere lejer end dem, som er anvendt i standardudførelsen. Tekniske data på det konkrete bord fremgår af ordrespecifikationen samt EU-erklæringen med produktdata.



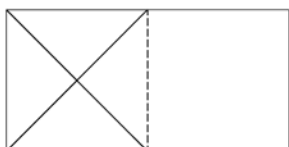
## Tekniske data for TZ/EZ Løftevogne i standardudførelse

1 Bemærk, at maksimal last går på last placeret jævnt fordelt over hele bordpladen.

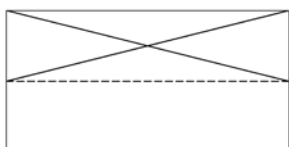
Ifølge løftebordsstandarden SS-EN 1570 er grundkravet:



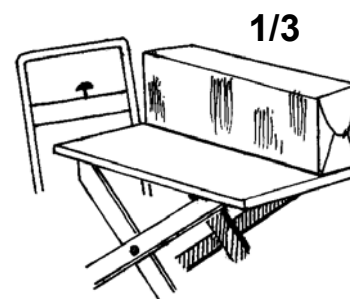
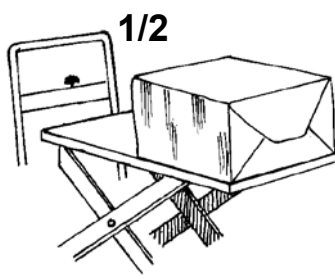
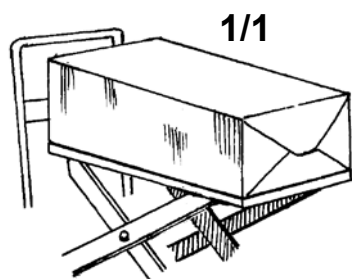
• 100 % af mærkelasten bredt ud over hele bordpladen.



• eller 50 % af mærkelasten bredt ud over den halve bordoverflade på langs.



• eller 33 % af mærkelasten bredt ud over den halve bordoverflade på tværs.



2 Maksimale tilladte sidekraft: 10% af mærkelasten, påført på bordkanten

Sidekræfterne opstår f.eks. ved, at man trykker mod løftegrejet eller lasten med håndværktøj, eller ved at man trækker et værktøj eller en maskindel på pladen. Hvis sidekraften påføres mod lasten, øges tipningsmomentet.

Det er meget svært at kontrollere, hvor stor den aktuelle sidekraft er, hvorfor der altid skal iagttages største forsigtighed.

Ved andet tilladt lasttilfælde se lastfordelingssymbol på bordpladens langsider samt ordrespecifikation. Intensiv kørsel med høj belastning, høj hastighed, krævende miljø eller høj løftefrekvens kan kræve HD-udstyr, dvs. kraftigere lejer end dem, som er anvendt i standardudførelsen. Tekniske data på det konkrete bord fremgår af ordrespecifikationen samt EU-erklæringen med produktdata.

Type	Kap. kg	Platform mm	Min. højde mm	Maks. højde mm	Total længde mm	Total bredde mm	Drift	Vægt kg
CZ 153	150	900x600	320	920	1150	650	12V DC	65
CZ 303	300	900x600	320	920	1150	650	12V DC	65
CZ 503	500	900x600	320	920	1150	650	12V DC	75
CZD 203	200	900x600	450	1620	1150	650	12V DC	85
TZ 303	300	900x600	320	920	1150	650	Fodpumpe	65
TZ 503	500	900x600	320	920	1150	650	Fodpumpe	65
TZ 503B	500	900x600	320	920	1150	650	Fodpumpe	90
TZ 1000B	1000	1000x800	320	920	1230	800	12V DC	189
TZD 203	200	900x600	450	1620	1150	650	12V DC	85
TZD 203B	200	900x600	450	1620	1150	650	Fodpumpe	100
TZD 400B	400	1000x800	450	1620	1230	800	12V DC	220
EZ 1000	1000	900x800	320	900	1240	805	12V DC	190

## Tekniske data for WP i standardudførelse

### 1 Bemærk, at maksimal last går på last placeret jævnt fordelt over hele bordpladen.

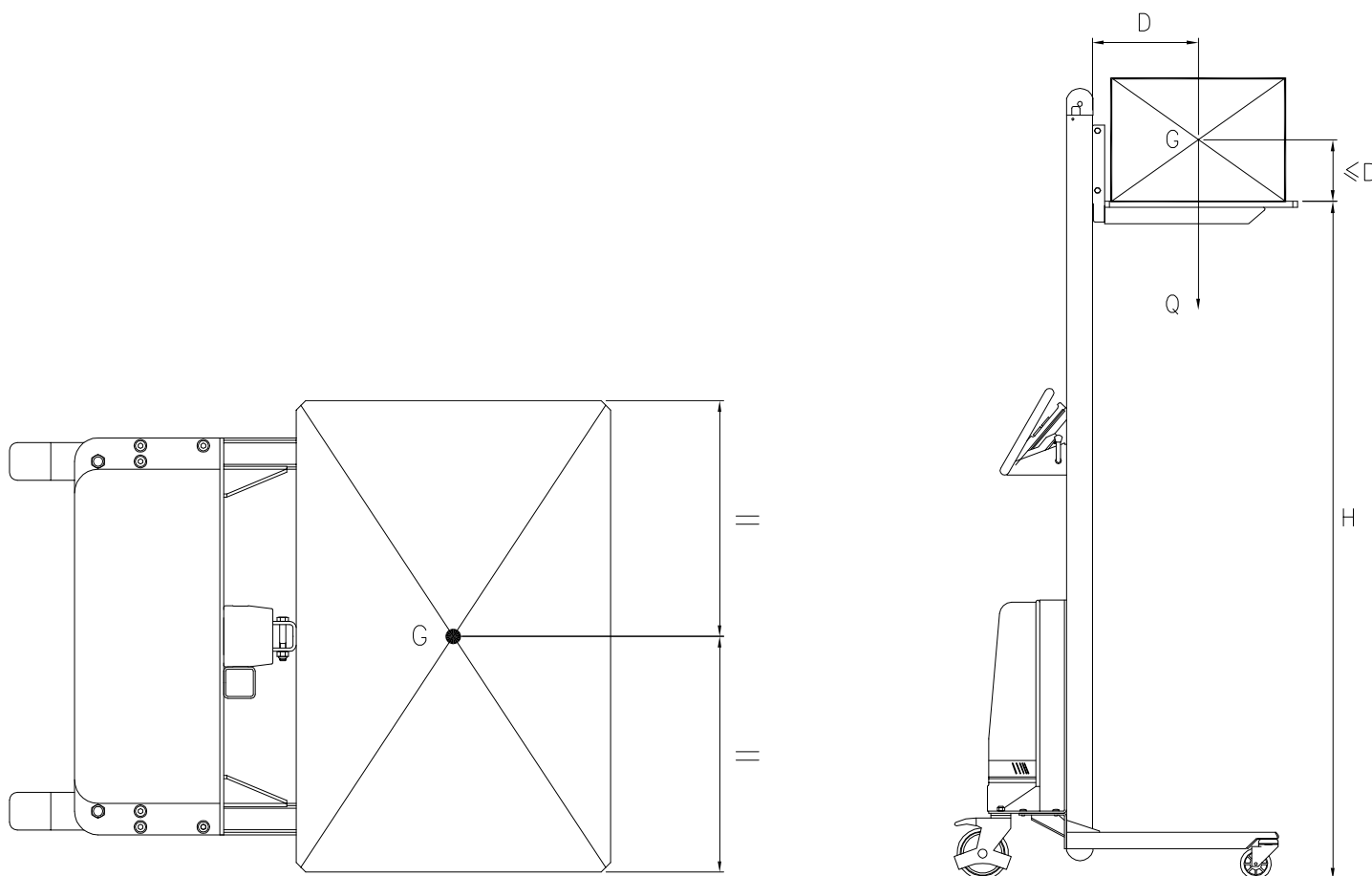
Bemærk, at maks. last går på last placeret jævnt fordelt over hele platformens overflade ved grundudførelsen af den pågældende løftevognsmodel. Aktuel kapacitet med tilbehør fremgår for det pågældende tilbehør af tabel på næste side. Hvis tilbehør eftermonteres af brugeren, skal der anbringes ny aktuel vægtmærkat på løftevognen.

### 2 Ifølge løftevognsstandarden EN 1757-1 er grundkravet til lastfordeling:

- \* 100 % af mærkelasten bredt ud over hele platformens overflade.
- \* Lastens tyngdepunkt forudsættes at være i platformens centrum.
- \* Sidekræfter er ikke tilladt.

Sidekræfterne opstår f.eks. ved, at man trykker mod løftevognen eller lasten med håndværktøj, eller ved at man trækker et værktøj eller en maskindel på platformen. Hvis sidekraften påføres mod lasten, øges tipningsmomentet, hvilket er meget svært at kontrollere, hvorfor der altid skal iagttages største forsigtighed.

Ved andet belastningstilfælde se lastfordelingsymbol på løftevognen.



G = Tyngdepunktscentrum

H = Maks. platformshøjde

Q = Maks. tilladt last (kapacitet)

D = Maks. tyngdepunktsafstand hhv. fra masten og over platformsoverfladen

D må ikke overstige halvdelen af platformens længde

Kontakt gerne EdmoLift for at drøfte den konkrete belastningssituation, hvis den afviger fra standardens forudsætninger

## Tekniske data for WP i standardudførelse



## Work Positioner - Data

Model	Kap. kg	Maks. højde mm	Min. højde mm	Udvendige mål, mm			Platform L x B mm	Batteri	Lader	Vægt inkl. emb. kg,
				Længde	Bredde	Højde				
WP 65	65	1440	125	735	470	1600	410 x 470	24V/7,2Ah	1,5A/230V	39
WP 85	85	1440	125	735	600	1600	470 x 600	24V/7,2Ah	1,5A/230V	39
WP 85 EM	80	1760	125	795	600	1920	470 x 600	24V/7,2Ah	1,5A/230V	42
WP 105	105	1345	130	845	600	1590	470 x 600	24V/7,2Ah	1,5A/230V	42
WP 105 EM	100	1655	130	845	600	1920	470 x 600	24V/7,2Ah	1,5A/230V	45
WP 105L	105	1345	105	850	600	1590	470 x 600	24V/7,2Ah	1,5A/230V	44
WP 105L EM	100	1655	130	845	600	1920	470 x 600	24V/7,2Ah	1,5A/230V	45
WP 155	155	1345	130	850	600	1590	470 x 600	24V/7,2Ah	1,5A/230V	43
WP 155 EM	150	1655	130	850	600	1920	470 x 600	24V/7,2Ah	1,5A/230V	45
WP 155L	155	1345	105	850	600	1590	470 x 600	24V/7,2Ah	1,5A/230V	44
WP 155L EM	150	1655	105	850	600	1920	470 x 600	24V/7,2Ah	1,5A/230V	49
WP 205	205	1320	105	1015	560	1600	600 x 560	24V/12Ah	1,5A/230V	64
WP 400	400	1256	86	981	630	1700	575X600	-	-	140

## Sikkerhedsbestemmelser EdmoLift løftegrej

**Advarsel! EdmoLifts produkter må kun bruges af kompetent, instrueret personale. Tænk på, at du som bruger har et ansvar for, at der ikke kommer nogen til skade!**

- Brug kun EdmoLift produkter til det, de er beregnet til.
- EdmoLifts produkter skal køres roligt, forsigtigt og opmærksomt.
- Overbelast ikke EdmoLifts produkter.
- Tilstræb altid at placere lasten centrisk på lastefladen for at undgå ustabilitet. Undgå også at have last til at rage uden for fladen og se altid til, at lasten er stabilt placeret på lastefladen - om påkrævet også fastspændt.
- EdmoLifts produkter må ikke bruges til håndtering af frit svingende last.
- Brug sikkerhedssko og, dersom arbejdsopgaverne gør det påkrævet, beskyttelseshandsker og beskyttelsesdragt.
- Arbejdstilsynets pålæg skal overholdes.
- Relevante regler for byggerier skal anvendes.
  
- Inspektioner, service og reparationer skal udføres af kompetent personale.
- Kontrollér ved hvert arbejdsforløbs begyndelse, at produktet er i god stand.
- Meld ved konstatering af fejl ved løftegrejet dette til arbejdslederen og brug ikke produktet, før fejlen er afhjulpet.
- Kontrollér inden brug, at den for produktet anførte spænding stemmer overens med elnettets spænding, samt at der foreligger tilstrækkeligt ledningsareal og sikring.
- Operatøren skal have fuldt overblik over løftegrejet og lastens farlige dele i hele den tid, hvor der finder bevægelser sted.
  
- Det kan være påkrævet med mere end ét nødstop ved løfteanordningen for at opnå fuld sikkerhed på arbejdspladsen.
  
- Før aldrig hænder, arme eller andre legemsdele eller genstande ind i løfteanordningen, mens platformen er løftet op.
- Sænk eller tilt ikke lastefladen, hvis pladsen nedenunder ikke er fri for personer eller forhindringer.
- Flyt ikke produktet med lasten kørt op. Tænk på risikoen for at vælte!
- Det er forbudt for personer at opholde sig på lastefladen eller lasten, medmindre dette udtrykkeligt betegnes som tilladt.
- Lad aldrig bevægelige dele komme i kontakt med nærliggende genstande. SS-EN 294, 349 og 811 giver retningslinjer for sikkerhedsafstand.
- Brug ikke EdmoLifts produkter som donkraft til f.eks. løft af køretøj.
  
- Installér ikke produktet sådan, at lyden fra det kan forstærkes.
- Se til, at løftegrejet bruges på fast, plant og horisontalt underlag, godt forankret med skruer o.l.
- Løfteanordninger med tilt skal altid forankres i gulvet.
- Produkter udstyret med transporthjul må ikke bruges på underlag med et fald på over 2%. Når grejet efterlades uden opsyn og når der sker lastning og losning, skal man se til, at hjulenes bremses er aktiveret for undgå utilsigtet flytning.
  
- Brug sikre og tilstrækkelige løfteanordninger ved håndtering af last til og fra EdmoLifts produkter.
- Hvis der bruges Gaffeltruck, skal lastefladen være udstyret med afrulningsstop.

**Tænk på den store klemrisiko ved arbejde op ad maskiner!**

- Brug ikke EdmoLifts produkter i forbindelse med svejsning, medmindre de er specielt tilpasset hertil.
- Maskinen må ikke være i direkte kontakt med fødevarer.
- Brug ikke maskinen i potentielt eksplosivt miljø, hvis den ikke er specielt tilpasset hertil.
- EdmoLifts produkter er ikke isoleret mod elektrisk strøm og giver ingen beskyttelse, hvis du kommer i kontakt med strømførende genstande og ledninger.
- Hold altid sikker afstand fra strømførende genstande og ledninger.
  
- Løftegrejets overfladebehandling kan ved f.eks. svejsning eller slibning afgive sundhedsskadelige gasser. Brug egnede værnemidler og arbejdsmetoder.
- Foretag aldrig ændring eller modificering af komponenter, der på nogen måde kan påvirke løftegrejets sikkerhed og stabilitet.
- Kun EdmoLift originale reservedele må bruges ved udskiftning af dele. Vor garantiforpligtelse kan ellers bortfalde i sin helhed.
  
- Løftegrej med lasteflade, der kan tiltes, kræver særlig opmærksomhed vedr. lastens størrelse, placering og fastgørelse, så ustabil last ikke kan forvolde ulykker eller fare herfor.
- Ved brug i offentligt miljø, især hvor personer kan komme ind i maskinens arbejdsområde, skal operatøren træffe passende foranstaltninger for at forhindre personer i at komme ind i risikoområdet. Vi anbefaler at udarbejde en risikoanalyse ifølge maskindirektivet for den konkrete arbejdssituation.
- EdmoLift løftegrej er almindeligvis ikke beregnet til, at der skal følge personer med på lastefladen under bevægelse, eller at de skal opholde sig på lastefladen i opløftet position. Hvis det er tilladt, skal det tydeligt fremgå af mærkningen og CE-deklarationen
- Produkter med batterier må ikke bruges, når der sker opladning.
- Batterier skal håndteres som miljøfarligt affald og afleveres på dertil beregnede steder.
- Ved inspektioner, service og reparationer må der ikke forefindes last på lastefladen. Blokér mekanismen med servicespærreerne.
- Kontakt med hydraulikolie kan forårsage allergiske reaktioner.
- Brug egnet udskridningsværn, som passer til den aktuelle last og lastefladen.

#### **I tilfælde, hvor det er tilladt at køre med eller opholde sig på opløftet lasteflade:**

Lad være med at klatre ned fra lastefladen, når den er løftet op! Betjen aldrig produktet, hvis ikke rækværket er rigtigt monteret og lågen lukket! Lad være med at sidde på eller klatre i rækværket! Stå altid med begge fødder på lastefladen!

**Skånsom håndtering, regelmæssigt opsyn og rengøring mindsker vedligeholdelseskostningerne og risikoen for stilstand samt gør arbejdspladsen sikrere.**

#### **Løftere med tilt**

Armløfter OBS! Lastningssiden på de U-formede Armløftere har ingen klembeskyttelsesramme. Hvis maskinen ikke er sikker i kraft af placering eller lastningsproceduren, kan det være påkrævet at indføre andre sikkerhedsanordninger, f.eks. skiltning, tilbehøret "Sammenklappelig læbe", en fotocellespærring eller et tidsrelæ. Foretag en risikoanalyse og konsultér jeres EdmoLift repræsentant vedr. relevante tiltag ved den aktuelle applikation og forholdene på installationsstedet.

## 1 Leveringsudførelse

Produkterne leveres prøvekørt. Hydraulikolie indgår. Som standard er denne hydraulikolie ifølge ISO 32. Se ordrespecifikation vedr. alternativ.

El-udstyret er som standard beregnet til tilslutning til 3-faset 400 V, 50 Hz. 0-leader bruges ikke.

Betjeningssystemet (styreaggregat, sikkerhedsramme, magnetventil, endestop osv.) bruger 24 V DC. Styrespændingen tilføres fra el-udstyret, der indeholder tilslutning af transformator, ensretter, motorværn, styrekort, styresikring samt klemrækker. Der indgår ekstra klemmer for f.eks. endestop.

Løftebordene er lakeret i følgende farver

Farver: Blå = RAL 5005 Gulorange = RAL 2010

## 2 Skilte

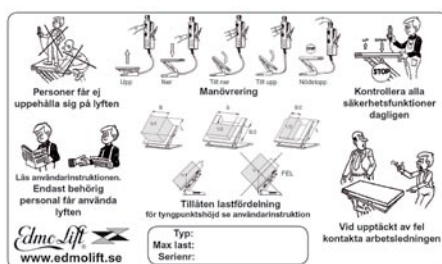
Kontrollér regelmæssigt, om de skilte, der forefindes på løfteanordningen ved levering, er intakte, fuldt ud læselige og på det rigtige sprog. Skilte, som er beskadigede eller ulæselige, skal erstattes af nye.

Sammen med instruktionen leveres et såkaldt brugerskilt, der indeholder instruktion om, at kun rette vedkommende må betjene løftebordet, samt oplysning om maks. tilladt last. Dette skilt skal ved installationen placeres i nærheden af betjeningspladsen.

**I særlige tilfælde kan der forekomme andre skilteplaceringer end dem, der er vist her. Desuden kan der forekomme yderligere skilte i forbindelse med visse tilbehørde eller anvendelsessituationer.**

## 3 Brugerskilte

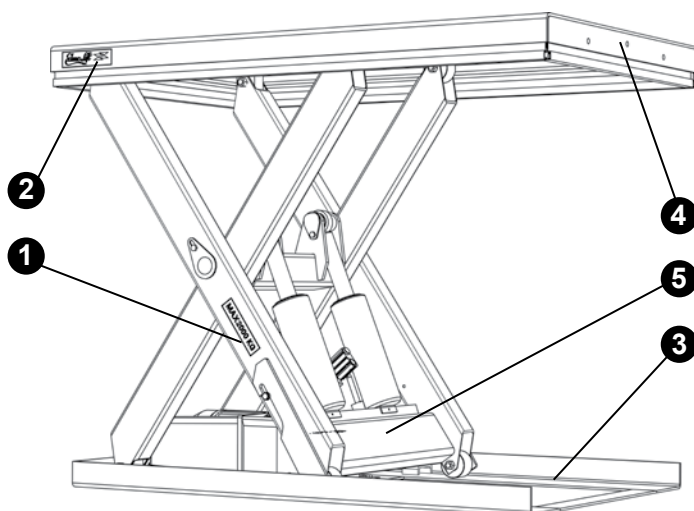
Brugerskilt monteres ved betjeningspladsen



Brugerskilt monteres ved betjeningspladsen

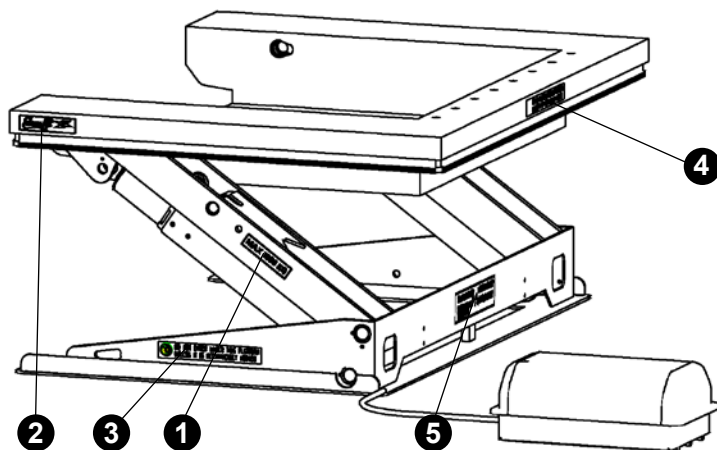
## Skilte på løftebord

- ❶ Maks.-lastmærkat, 2 stk.
- ❷ EdmoLift-mærkat. 2 stk.
- ❸ Spærremærkat, 2 stk.
- ❹ Advarselsmærkat, 2 stk.
- ❺ Maskinskilt, 1 stk.



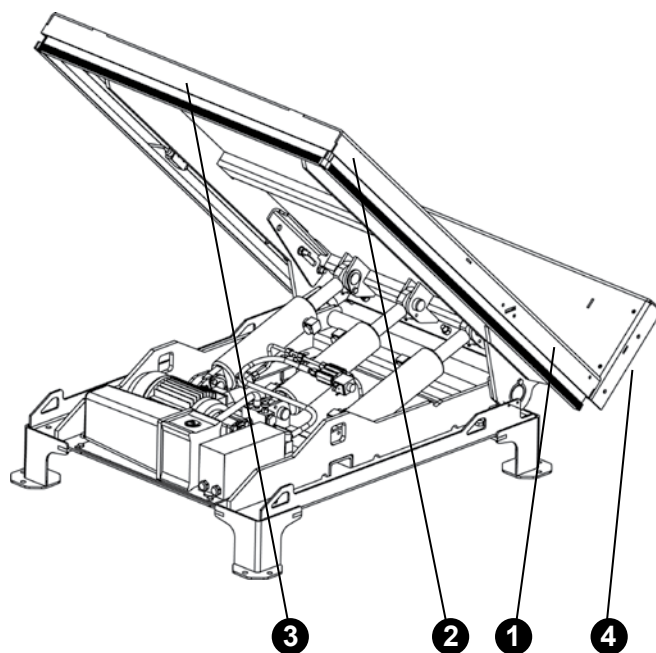
## Skilte på armløfter

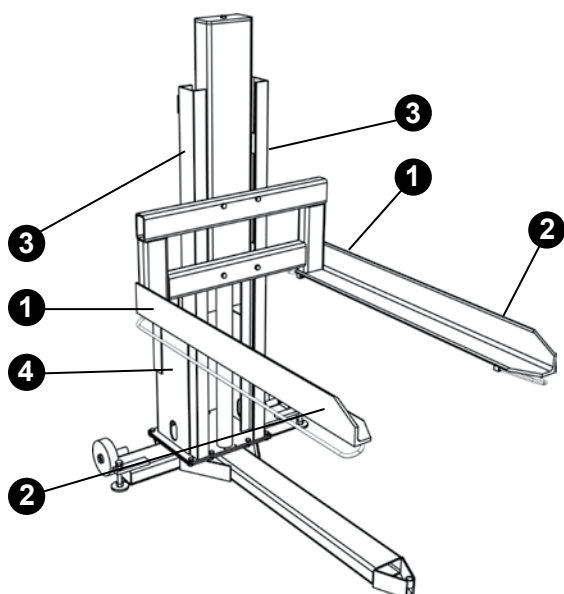
- ❶ Maks.-lastmærkat, 2 stk.
- ❷ EdmoLift-mærkat. 2 stk.
- ❸ Spærremærkat, 2 stk.
- ❹ Advarselsmærkat, 1 stk.
- ❺ Maskinskilt, 1 stk.



## Skilte på Tilter

- ❶ Maks.-lastmærkat, 2 stk.
- ❷ EdmoLift-mærkat. 2 stk.
- ❸ Advarselsmærkat, 1 stk.
- ❹ Maskinskilt, 1 stk.





### Skilte på palleløftere

- 1 Maks.-lastmærkat, 2 stk.
- 2 EdmoLift-mærkat. 2 stk.
- 3 Advarselsmærkat, 1 stk.
- 4 Maskinskilt, 1 stk.

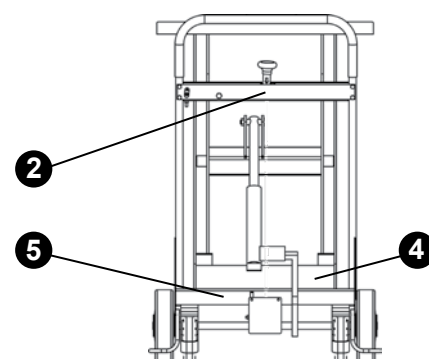
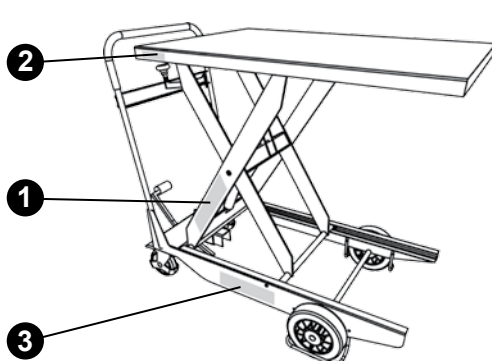
### Skilte på WP Løftevogne

- 1 Maks.-lastmærkat, 2 stk.
- 2 EdmoLift-mærkat. 2 stk.
- 3 Advarselsmærkat, 2 stk.
- 4 Maskinskilt, 1 stk.
- 5 Brugerskilt, 1 stk.



### Skilte på TZ/EZ Løftevogne

- 1 Maks.-lastmærkat, 2 stk.
- 2 EdmoLift-mærkat. 3 stk.
- 3 Advarselsmærkat, 2 stk.
- 4 Maskinskilt, 1 stk.
- 5 Brugerskilt, 1 stk.





## Drift Løftebord, Armløfter, Palleløfter og Tilt

1 Hydraulikaggregatet tilsluttes til elnettet. Tjek, at aggregatets spænding svarer til netspændingen. Når løftegrejet køres, skal betjeningsorganet være placeret sådan, at operatøren har godt overblik over løftegrejet og dets last.

**OBS! Ingen personer må befinde sig inden for løfteanordningens arbejdsområde eller inden for risikoområdet for nedfaldende last i forbindelse med tiltning. Kun kompetent personale må anvende Edmolift produkter!**

EdmoLift produkter skal køres roligt, forsigtigt og opmærksomt! Betjeningsfunktionerne OP, NED og TILT sker med såkaldt holdefunktion, dvs. når man slipper en betjeningsknap, stopper platformen i den aktuelle position. Efter afsluttet anvendelse skal lastefladen sænkes til bundposition, og strømmen slås fra på hovedafbryderen. Ved risiko for brug ved uvedkommende låses hovedafbryderen i off-position. Også betjeningsorganet kan spærres med en lås.

### 2 Sænkning af Løftegrej

Tjek, at du ikke risikerer at volde skade på nogen eller noget, når du sænker lastefladen. Vær specielt opmærksom på, at lastefladen ikke rager ud over en genstand, som den kan blive hængende i.

### 3 Sikkerhedsfunktioner

Sikkerhedsrammens funktion kontrolleres før hvert skift. Hvis sikkerhedsrammen er blevet aktiveret, skal årsagen til stoppet undersøges og elimineres. Derefter skal OP-knappen først kortvarigt trykkes ind, såkaldt reset, inden sænkningen kan startes igen.

OBS! Lastningssiden på de U-formede Armløftere har ingen klembeskyttelsesramme. Hul til montering af udskridningsværn findes i bordpladerne.

EdmoLift løfteanordninger med hydrauliksystem **type II** er udstyret med cylindermonterede elektrisk styrede ventiler. Disse åbnes samtidigt med sænkeventilen. Den elstyrede ventil forhindrer sænkning af platformen undtagen ved tryk på sænkeknappen.

Hydraulikaggregatets ventilpakke indeholder en trykkompenseret konstant-flowventil, som sænkehastigheden kan reguleres med. Den er ved levering indstillet sådan, at hastigheden ved sænkning med fuld last og platformens periferihastighed ved tipning/sænkning ikke overstiger 100 mm/s.

På betjeningsorganet findes der en nødstopknap, der bliver ved med sidde i indtrykket position ved aktivering. Alle betjeningsfunktioner ophører, når nødstoppet trykkes ind. Når det er blevet undersøgt, hvorfor der blev trykket på den, og der ikke længere foreligger nogen risiko, kan nødstopknappen frigøres ved at dreje den med uret.

Det kan være påkrævet med mere end ét nødstop ved løfteanordningen for at opnå fuld sikkerhed på arbejdspladsen.

## 4 Foranstaltninger efter brug

EdmoLifts løfteanordninger kan efter udført arbejde blive stående i opløftet position, men dette kan indebære gener eller risici. Derfor anbefaler vi, at løftegrejet i reglen sænkes til bundposition efter udført arbejde.

Hvis løfteanordningen står i opløftet position, kan dens niveau ændres af flere årsager:

- Oliens volumen ændres ved temperaturændringer
- Lækage i ventiler eller ledninger
- Lækage i cylinder

**Slå fra på hovedafbryderen og lås den i spærret position, hvis der kan ske brug ved uvedkommende.**

Spærring af Løftebord, Armløfter, Tilter og palleløftere kan også ske ved at låse betjeningsorganet.

## 5 Betjeningsorgan

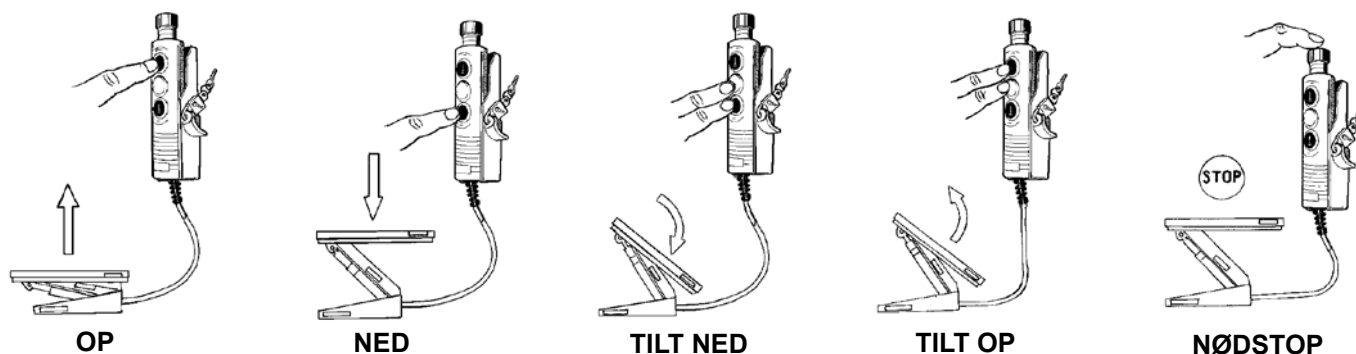
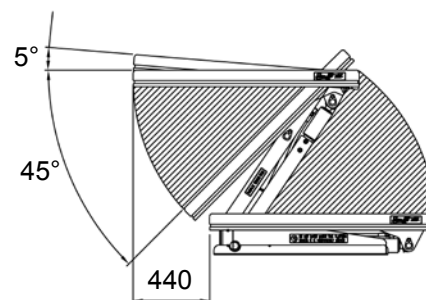
### Nødstop

EdmoLift Løftebord, Armløfter, tilter og palleløfter er forsynet med nødstopknap på betjeningsorganet. Når en nødstopknap trykkes ind, stopper dette samtlige elstyrede bevægelser af løftegrejet. Nødstopknappen er rød og tydeligt markeret. Efter at årsagen til nødstopet er konstateret og der igen foreligger sikre driftsforhold, drejes stopknappen med uret for reset. Reset af nødstop muliggør kun omstart af bevægelse, idet ingen funktion aktiveres automatisk ved reset af nødstop.

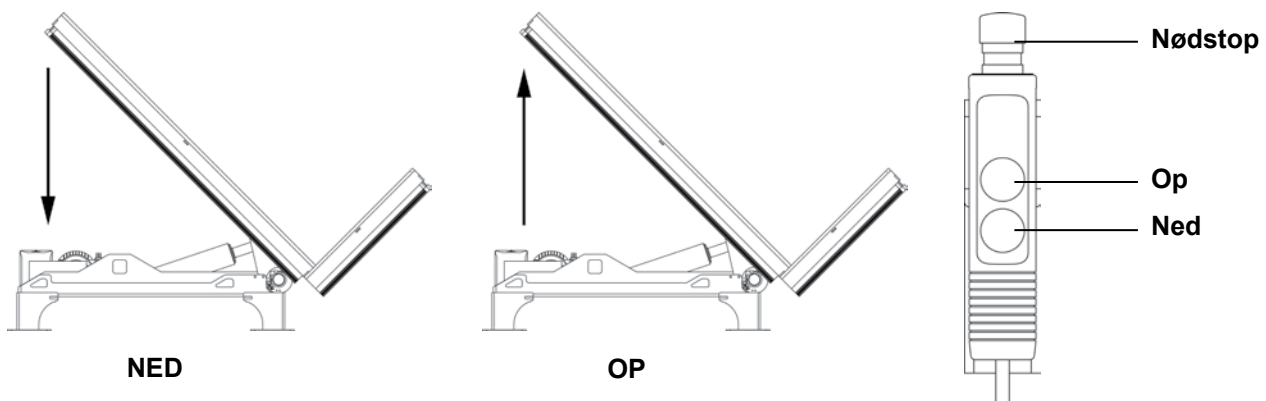
### 6 Armløfter

Hvis man påbegynder løftning fra nedklappet position, sker dette med den tiltvinkel, som der var, da man senest sænkede. Det kan altså være nødvendigt at tilte til nulposition før sænkning for ikke at forvolde uønsket tiltning, når nyt løft starter.

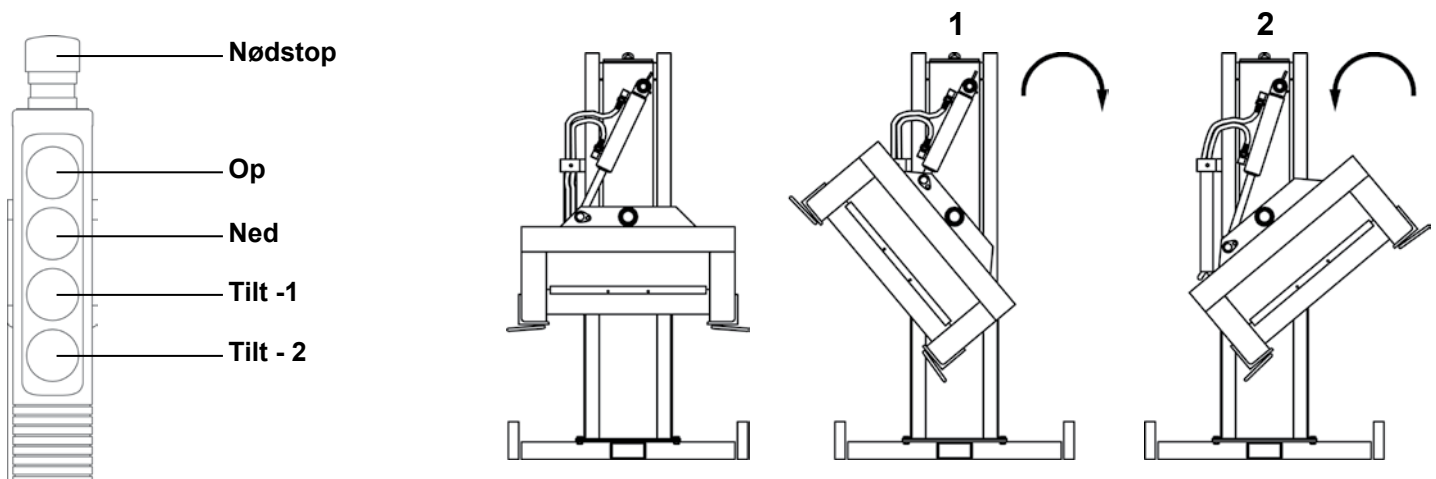
**OBS! Den vertikale bevægelse har en sideforskydning på op til 440 mm alt efter løftebevægelsen.**



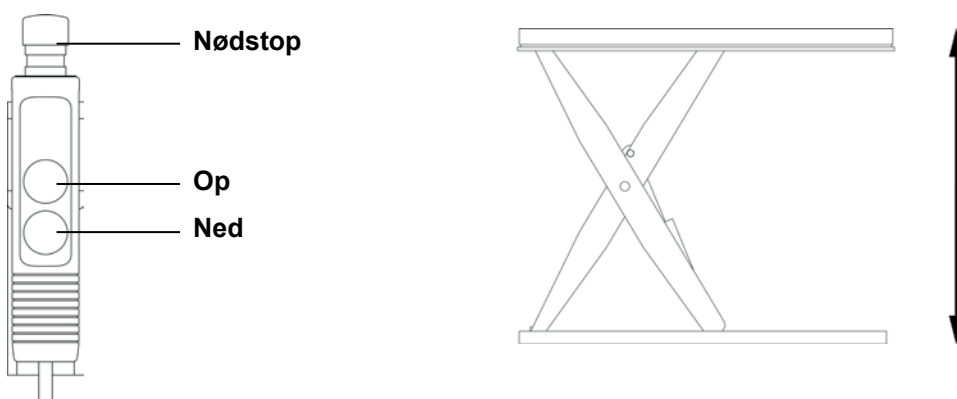
7 Tilter



8 Palleløfter



9 Løftebord



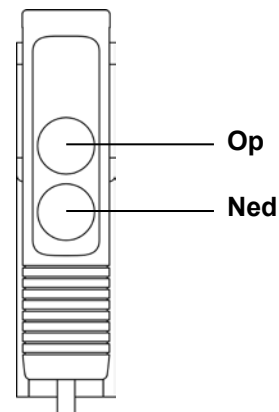
## Drift WP Løftevogn

### 1 Hævning af lastbæreren

Hævning og sænkning kontrolleres med betjeningsorganet med såkaldt dødemandsgrebfunktion. Håndtagsbøjlen er udformet til forskellige håndgreb og kan justeres i højden (ej WP 200).

### 2 Sænkning af lastbæreren

Tjek, at du ikke risikerer at volde skade på nogen eller noget, når du sænker løftevognens lastbærer. Vær specielt opmærksom på, at platformen ikke rager ud over en genstand, som den kan blive hængende i.



### 3 Sikkerhedsfunktioner

Ved utilsigtet flytning er baghjulene forsynet med parkeringsbremses. Løft med overbelastning forhindres af et indbygget elektromekanisk overbelastningsværn, som forhindrer, at motoren overbelastes, f.eks. pga. for stor last, eller at den køres alt for længe.

### 4 Foranstaltninger efter brug

Efter afsluttet anvendelse skal lastbæreren sænkes til bundposition, og strømmen slås fra på hovedafbryderen. Tilslut ladekablet til eludtag 220/240 V AC. Godt opladede batterier muliggør effektiv brug af maskinen over hele arbejdsforløbet.

Ved risiko for brug ved uvedkommende skal maskinen parkeres, så uvedkommende ikke har adgang til maskinen, eller den skal låses fast til bygningen eller anden egnet genstand ved hjælp af f.eks. en låsekæde eller låsewire. (indgår ikke)

## 5 Drift TZ Løftevogn

Ladekabel: Tilsluttes til vægudtag 1-fase, 230 V, 50 Hz. Laderen har automatisk regulering af ladestrømmen og slås automatisk fra, når batterierne er fuldt opladet.

Batterierne er vedligeholdelsesfrie af "Accu-CF"-typen. De er helt kapslede og behøver hverken kontrol eller påfyldning af vand. Derimod skal man holde batterierne tørre og rene.

**Batterierne skal holdes så godt opladet som muligt, så ladning anbefales efter hvert arbejdsforløb.**

### Hævning af lastbæreren

Knap, holdeaggregatskørsel

### Sænkning af lastbæreren

Tjek, at du ikke risikerer at volde skade på nogen eller noget, når du sænker løftevognens plade. Vær specielt opmærksom på, at pladen ikke rager ud over en genstand, som den kan blive hængende i.

Sænkning sker ved at trykke sænkehåndtaget ned eller dreje det, hvilket mekanisk åbner sænkeventilen.

## Installation Løftebord, Armløfter, Palleløftere og Tilter

**1 Ved alt arbejde under lastefladen skal servicespærreerne anbringes i spærreposition. Relevante regler for byggerier skal anvendes. EI-installationen skal udføres af en kompetent elektriker, og den mekaniske installation skal udføres af kompetent personale.**

Hovedafbryderen skal installeres og under drift være tilgængelig for kompetent personale. Tjek, at løftegrejets tilslutningsspænding svarer til elnettets, samt at fødekabler og sikringer er tilpasset til løfteanordningens effektbehov.

Betjeningsorganet skal indeholde nødstop, og det kan være påkrævet med mere end et nødstop for at garantere sikkerheden på den konkrete arbejdsplads. Hvis betjeningsorganet er placeret på bordpladen, skal der findes mindst et separat nødstop i tilslutning til løftebordet.

Hvis der skal indkobles ekstra betjeningsorganer, skal det ske i serie med det første betjeningsorgan. Kabel med 5-leder er påkrævet for sådan indkobling.

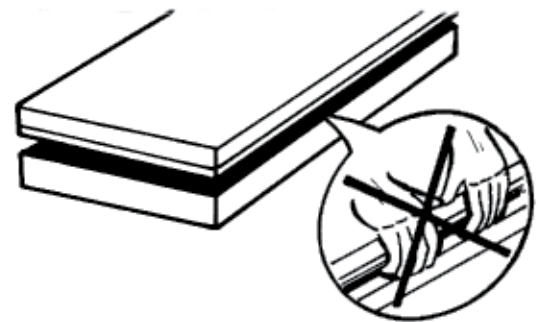
Bordet skal være ubelastet under installationsarbejdet.

## 2 Udpakning

Tjek, at der ikke er opstået transportskader. Elkabel for provisorisk tilslutning findes ved løftebordets ene korte side.

### Løft ikke i klembeskyttelsesramme.

Der kan opstå deformation og funktionsforstyrrelse. (Løfteanordningen kan hæves, men ikke sænkes.)

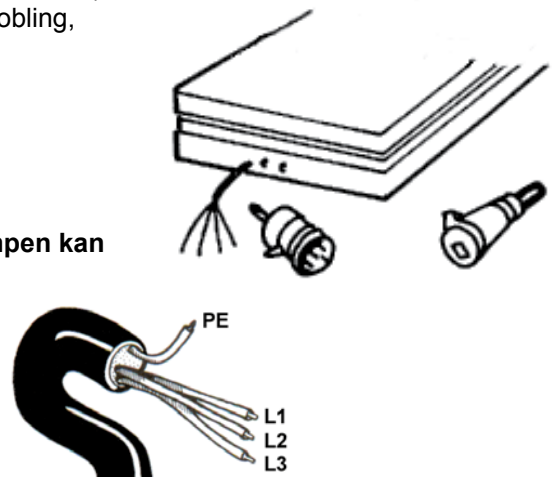


3 Lad tilslutningshandske indkoble. Fødekabel er 4-ledet, 3 faser (sort, blå, brun) samt beskyttelsesjording (grøn-gul). 0-leder bruges normalt ikke. CEE-kobling, motorværn og hovedafbryder indgår normalt ikke i vor leverance.

### Tilslut til strøm.

Starter motoren, uden at løfteanordningen hæves? Byt om på to faser.

**Det er vigtigt, at motoren ikke køres længe i forkert retning, da pumpen kan skades af dette.**



**Mærkestrøm**

Tjek type hydraulikaggregat, spænding og mærkeeffekt på motor.

**kW** = Mærkeeffekt på motor

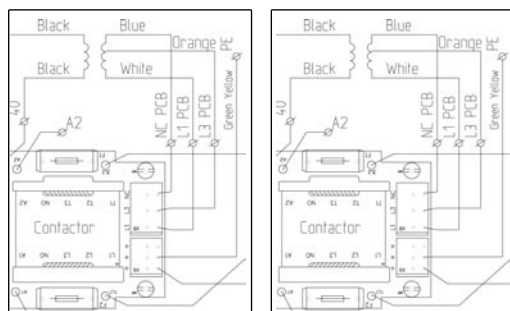
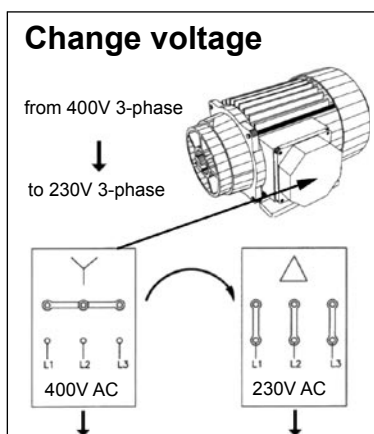
**In** = Mærkestrøm

**A** = Installationssikring

OBS! Enfaseaggregat kan have større motoreffekt ved visse aggregatyper.

Primærsikring	315 mA 230V			125 mA 400V			315 mA 500V		
	kW	In	A	kW	In	A	kW	In	A
Trefaseaggregat									
H1-1, H1-1,2	0.37	2.1	10	0.37	1.2	10	0.37	1	10
H2-4 H3-4 H4-3 H4-4	0.75	4.3	10	0.75	2.5	10	0.75	2	10
H6-4 H6-11 H8-11	1.5	8.5	20	1.5	5	10	1.5	4	10
H11-11,-20,-30 H15-20,-30	3	15.5	25	3	9	20	3	7.2	16
H15/50	4	18.5	32	4	10.5	20	4	8.5	20
H20/50 H23/50	-	-	-	-	13.8	25	5.5	11	25
H30/70	-	-	-	-	18.5	32	7.5	15	32
H4-4	0.75	4.3	10	0.75	2.5	10	0.75	2.0	10
HC4-4	0.75	4.3	10	0.75	2.5	10	0.75	2.0	10
HC2-4 TILT	0.75	4.3	10	0.75	2.5	10	0.75	1.0	10
H4-4 TILT	0.75	4.3	10	0.75	2.5	10	0.75	2.0	10
HC4-4TILT	0.75	4.3	10	0.75	2.5	10	0.75	2.0	10

Primærsikring	1 A 115V/50Hz			1 A 115V/60Hz			315 mA 230V		
	kW	In	A	kW	In	A	kW	In	A
Enfaseaggregat									
HE1-1, HE1-1,2	0.37	6.2	16	-	-	-	-	-	-
HE2-1 HE2-4	0.75	11.2	25	-	-	-	-	-	-
HE3-4 HE4-4 HE4-11	1.5	21	50	-	-	-	-	-	-
HE1-1, HE1-1.2	-	-	-	-	-	-	0.37	3	10
HE2-1, HE2-4, HE3-3	-	-	-	-	-	-	0.75	5.4	16
HE3-4, HE4-4, HE6-4, HE6-11	-	-	-	-	-	-	1.5	10.6	20
HE4-4	1.5	21	25	1.5	20.2	35	1.5	10.6	20
HCE4-4	1.5	21	25	1.5	20.2	35	1.5	10.6	20
HCE2-4 TILT	0.75	11.2	16	0.75	11.4	25	0.75	5.4	16
HE4-4 TILT	1.5	21	25	1.5	20.2	35	1.5	10.6	20
HCE4-4 TILT	1.5	21	25	1.5	20.2	35	1.5	10.6	20



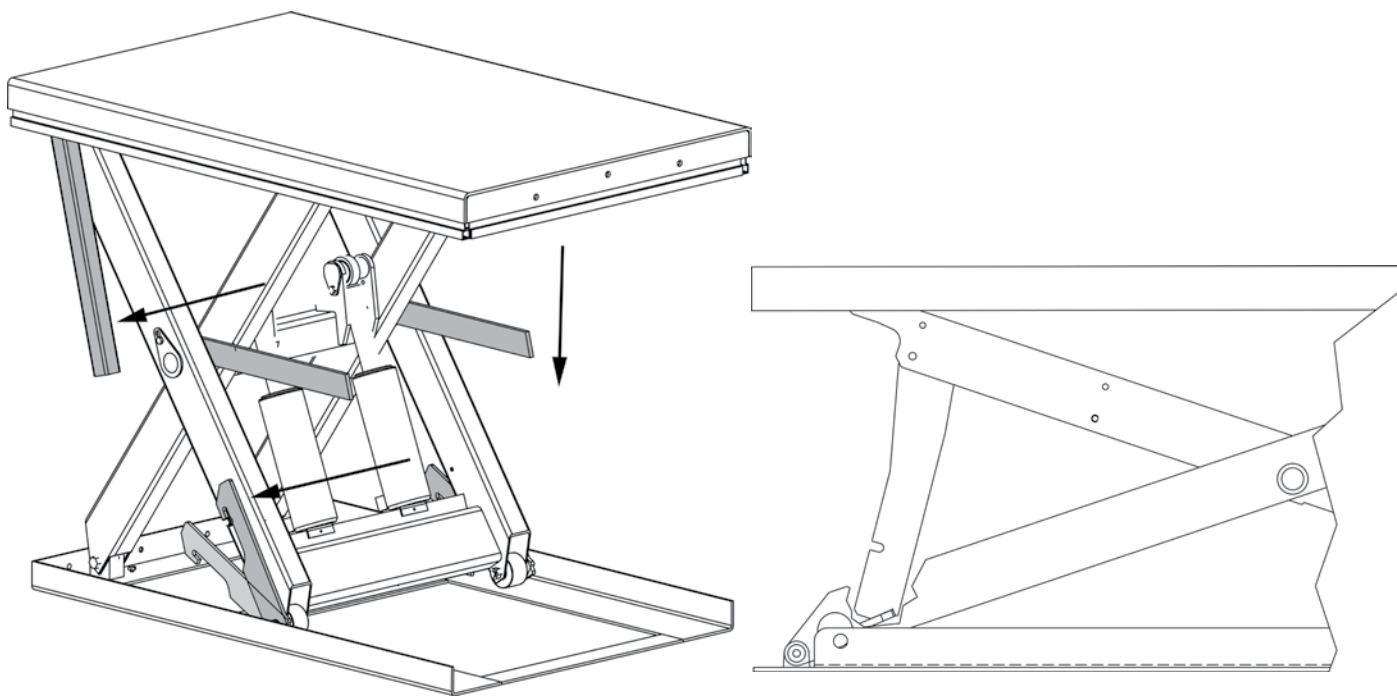
**Skift strømtype fra 400V 3-fase til 230V 3-fase**

Ved omkobling fra 400V til 230V flyttes orange kabel til L3 og blå kabel til NC. Begge sikringer skiftes til 315 mA træg.

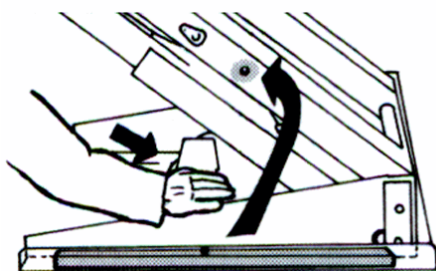
## Spær Løfteanordningen

1 Ved alt arbejde under og ved siden af vort løftegrej. Dette gælder såvel ved installation, service, inspektioner som reparationer. Servicespærre monteres på begge sider, når løfteanordningen har mere end et armpar.

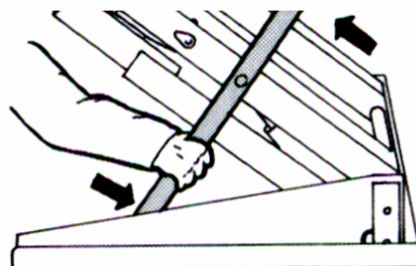
### 2 Løftebord



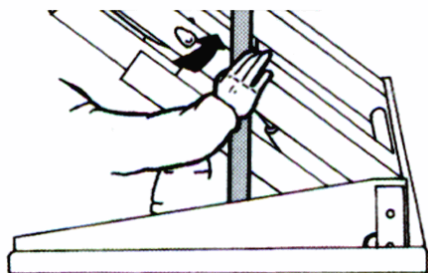
### 3 Armløfter



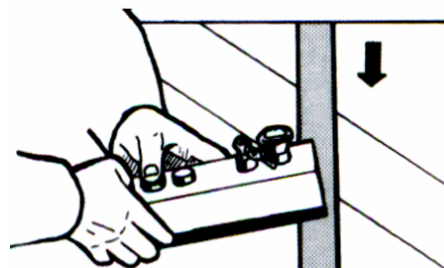
Spær på begge sider



Før spærretap ind i armens hul

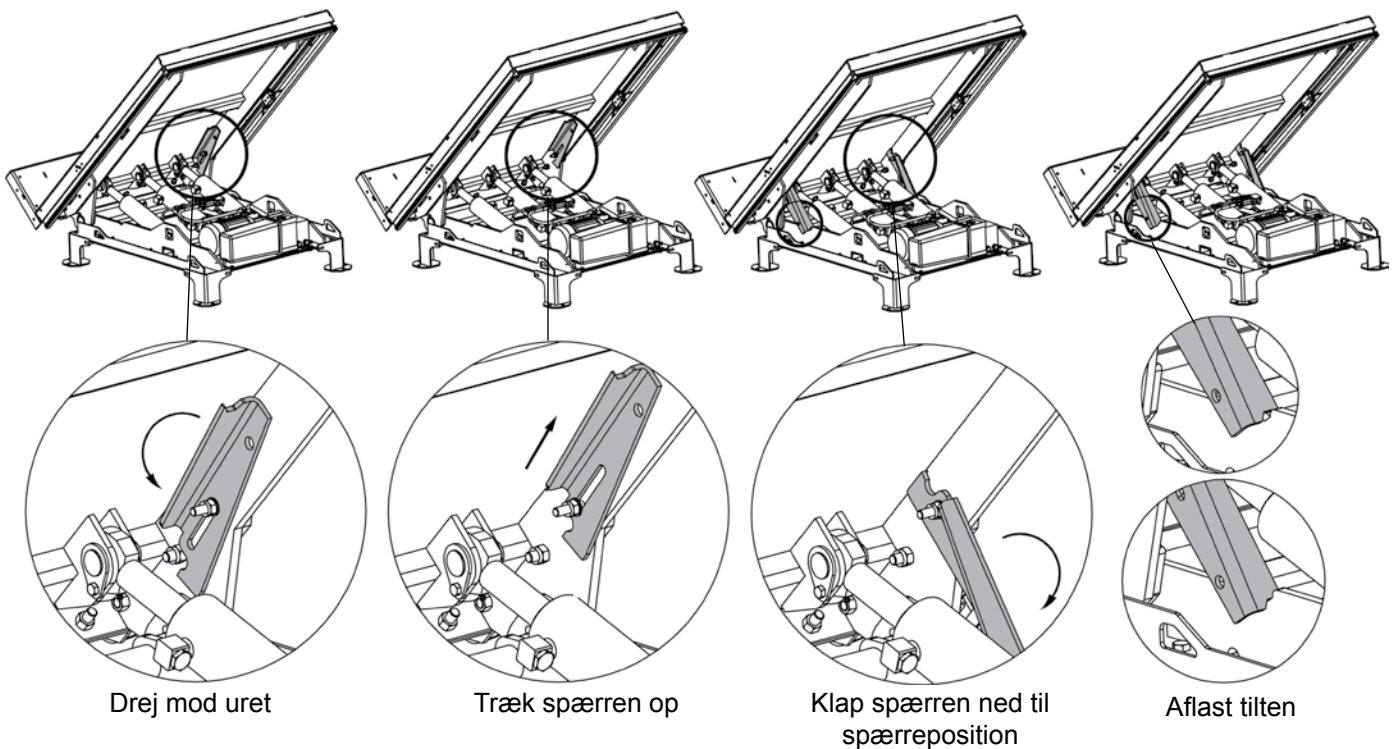


Tryk spærren ind og drej den til vertikal position

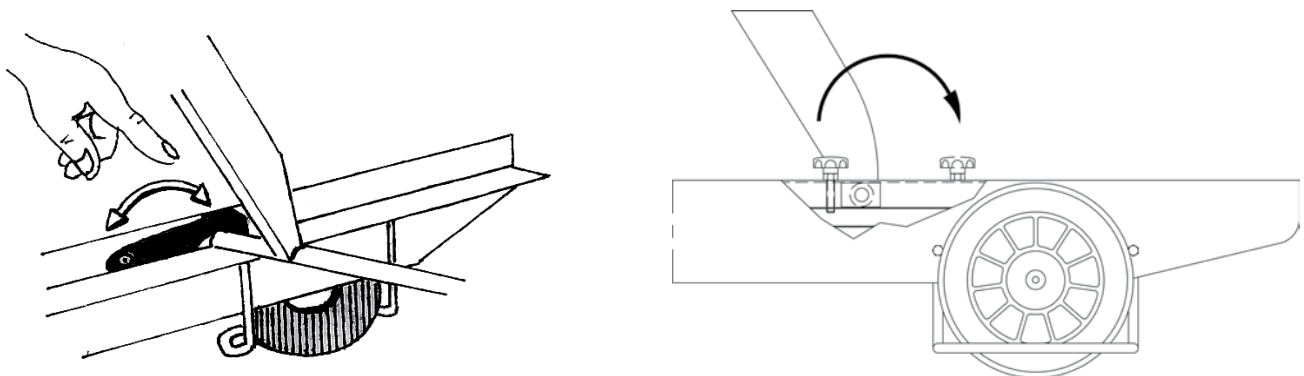


Aflast hydraulik, sænk og tilt

4 Tilter

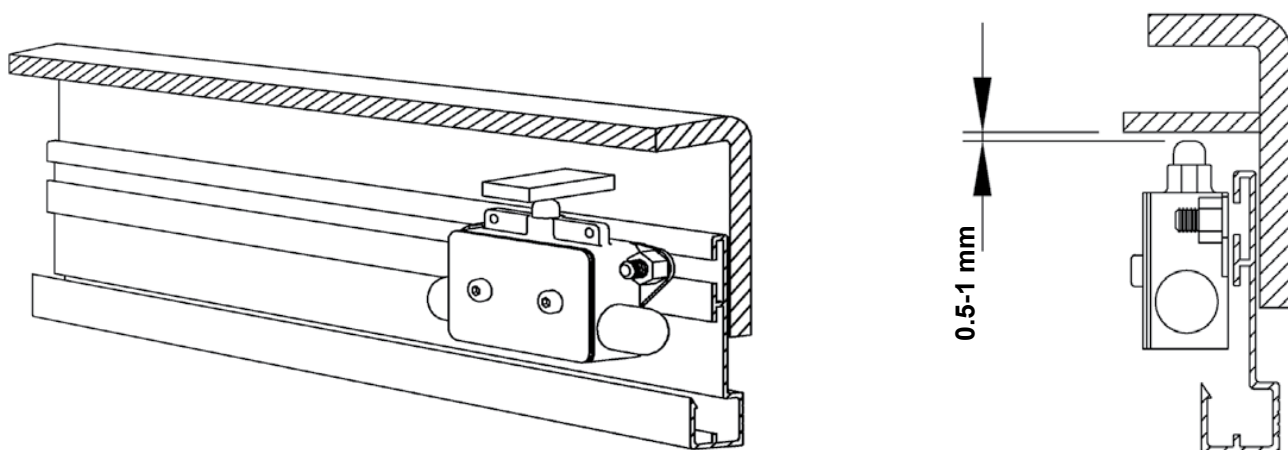


5 TZ/EZ Løftevogne



6 Beskyttelsesramme

Indstilling af kontakt for klembeskyttelsesramme





## Fastgørelse af armløfter

1 EdmoLift armløfter skal forankres i underlaget.

### 2 Installation af armløfter

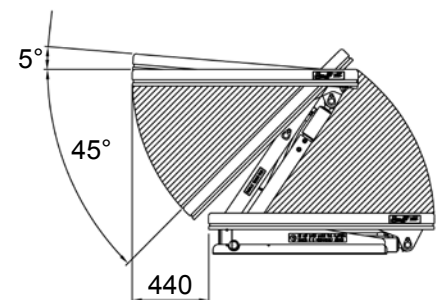
EdmoLift armløfter skal forankres i underlaget med forskrunding o.l. Pga. platformens bevægelsesmønster skal armløfteren placeres på gulvet, dvs. den bør ikke nedsænkes i grav.

### 3 Montering:

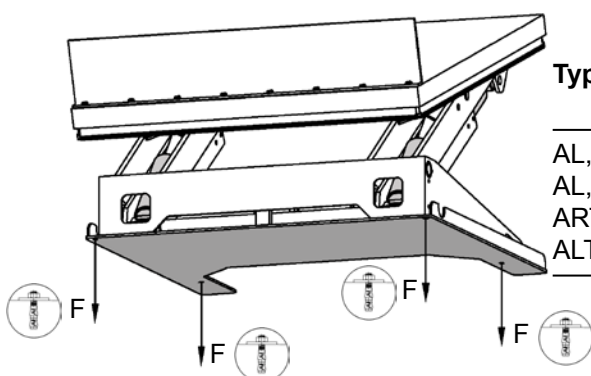
1. Armløfterens bundramme er i standardudførelse ikke selvbærende. Det er vigtigt, at underlaget er plant og stabilt, samt at montagestedet om fornødent er godt drænet. Tænk på, at armløfteren har et stort bevægelsesområde, så at hverken armløfteren eller lasten risikerer at komme i konflikt med andre arbejdspladser, transportgange, maskiner og bygningsdele. Se nedenstående.
2. Kør armløfteren op og spær den. Se billede side 39.
3. Løft armløfteren på plads. Vend den side, som tiltningen sker til, over mod det sted, hvor godset skal håndteres. Se billede foruden.
4. Prøvekør. Finjustér ved behov sænkehastigheden. Husk ikke at overskride den højest tilladte sænkehastighed ved maksimal last (som standard ikke over 100 mm/s).
5. Afprøv sikkerhedsrammens funktion på alle sider. Justér ved behov.
6. Betjeningsorganet skal placeres, så operatøren har fuldt overblik over armløfterens og lastens farlige dele hele tiden, mens der sker bevægelser.
7. Løfteanordningen fastgøres til underlaget med ekspansionsbolt o.l. Se forslag til fastgørelse ovenstående.
8. Tjek, at elkabler og hydraulikslange til fritstående aggregat placeres, så de ikke risikerer at blive beskadiget.

### 4 Armløfterens bevægelsesområde:

Armløfteren har et stort bevægelsesområde. Det er meget vigtigt at planlægge opstillingen sådan, at hverken løftegrejet eller lasten kan komme i konflikt med andre arbejdspladser, transportgange, maskiner og bygningsdele. Betjeningspladsen skal vælges sådan, at personale ikke befinder sig inden for det område, hvor de kan stå i vejen for maskinen eller lasten, eller for gods, som kan risikere at ryge ned fra lastbæreren.



**OBS! Den vertikale bevægelse har en sideforskydning på op til 440 mm alt efter løftebevægelsen.**

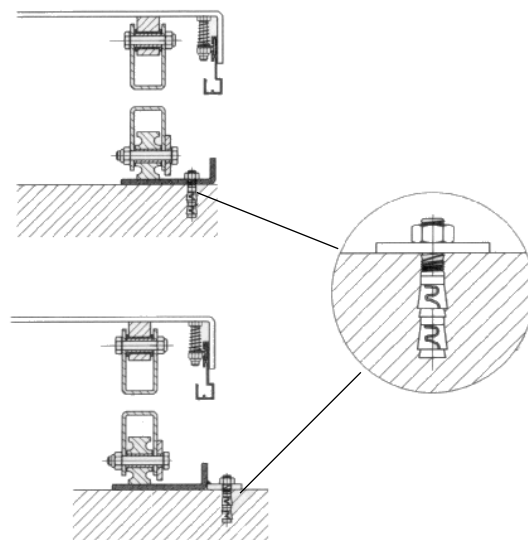


Type	F = trækraft kN	Antal ekspansionsbolte
AL, ALT, ART 750	6.5	4
AL, ALT 1500	12.1	4
ART 1500	13.1	4
ALT, ART 3000	13.1	6

## Fastgørelse af løftebord

1 Stationære dobbelte og tredobbelte vertikale borde skal forankres i gulvet. Vi anbefaler, at også alle andre løftebordstyper undtagen de mobile forankres i underlaget for at forhindre utilsigtet flytning.

Type	Trækraft kN	Egnet skrue
TRD 200	1.1	M6x70
TED 400	2.5	M6x70
TRD 400	2.5	M6x70
TRD 500	2.4	M6x70
TLD 1000	4	M10x60
TLD 2000	7	M16x100
TMD 1500	3.7	M10x60
TMD 3000	8.4	M16x100
TSD 1500	2.9	M10x60
TTD 3000	12.2	M20x120
TTD 5000	12.2	M20x120
TPD 4000	5.8	M12x75
TXD 4000	4.6	M12x75
TFD 4000	4.6	M12x75
TMT 1500	3.8	M10x60
TST 2000	4.7	M12x75



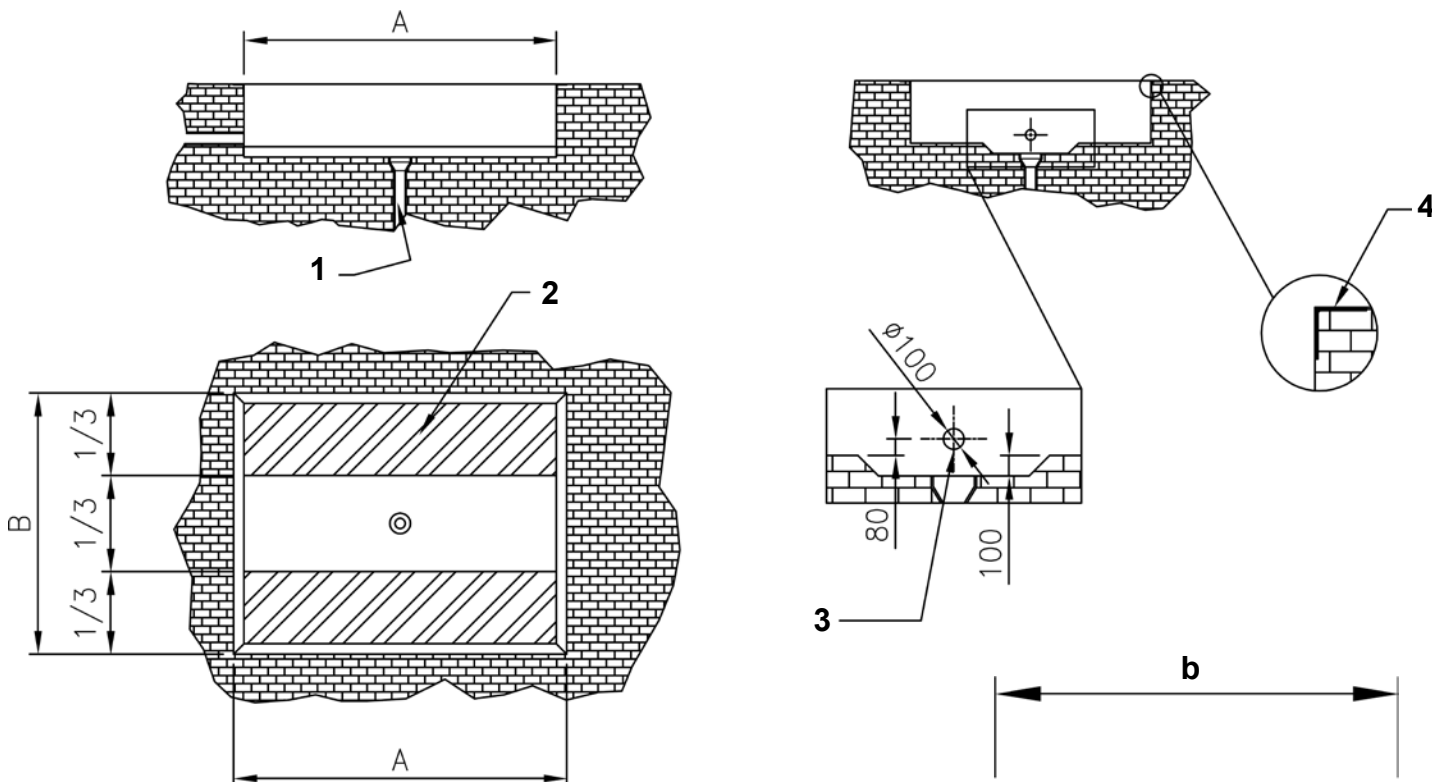
## Installation af løftebord på gulv eller i grav

2 Dobbelte eller tredobbelte vertikale borde skal forankres til underlaget med forskruninger o.l. Vi anbefaler, at også alle andre løftebordstyper undtagen de mobile forankres i underlaget for at forhindre utilsigtet flytning.

### 3 Montering:

- Løftebordets bundramme er i standardudførelse ikke selv bærende. Det er vigtigt, at underlaget er plant og stabilt, samt at montagegraven om fornødent er godt drænet.
- Kør bordet op og spær det. Se billede side 39.
- Læg løftestropper gennem saksen. Lad bundrammen forankre i bordplade eller saks. Løft bordet på plads. Vend den faste side over mod det sted, hvor godset skal køres af eller på i øverste position. Se billede forneden. 4. Prøvekør. Finjustér ved behov sænkehastigheden. Husk ikke at overskride den højeste tilladte sænkehastighed ved maksimal last (som standard ikke over 0,1 m/s).
- Afprøv sikkerhedsrammens funktion på alle siderne. Justér ved behov.
- Betjeningsorganet skal placeres således, at operatøren har fuldt overblik over løftebordets og lastens farlige dele i hele den tid, hvor der finder bevægelser sted.
- Lad bordet forankre til underlaget med ekspansionsbolt o.l. Se forslag til fastgørelse ovenstående.

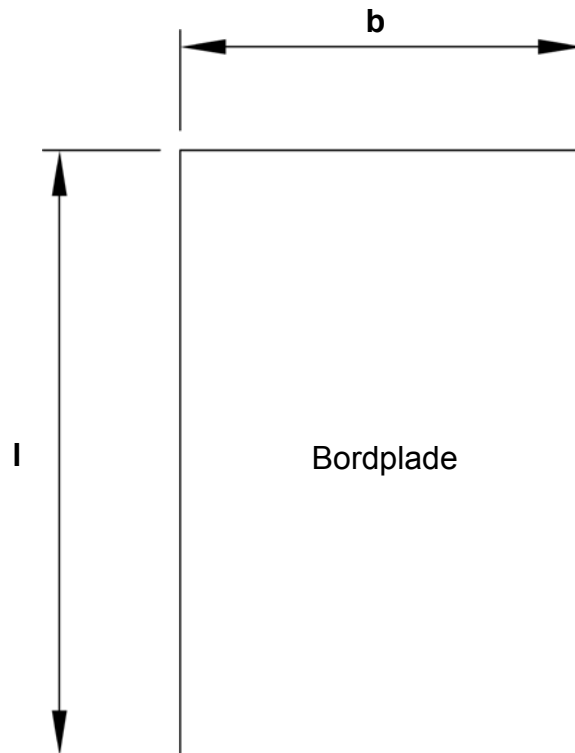
**Gravtegning**



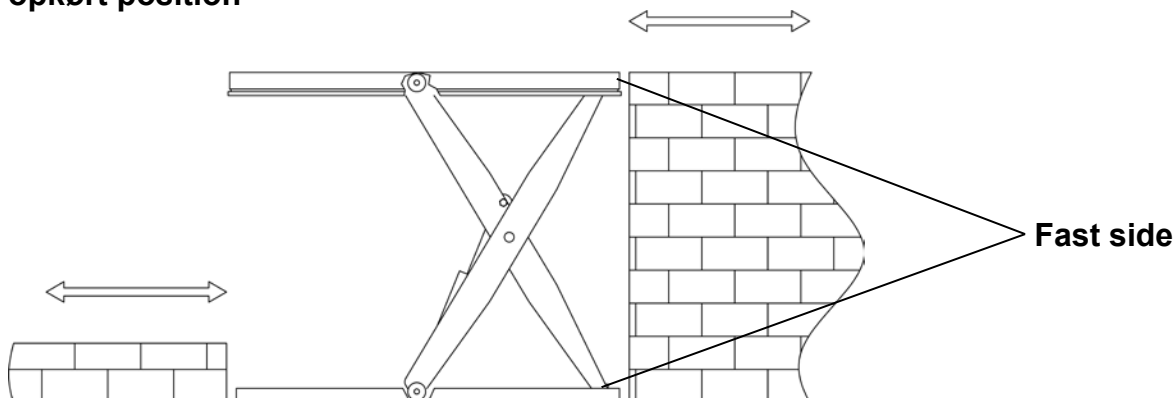
**Gravtegning**

- A. Gravens længde = l + 30 mm
- B. Gravens bredde = b + 30 mm
- H. Gravens dybde = bordets laveste højde + 5 mm

- 1. Drænhul
- 2. Beton min. kapacitet 100Kg/cm<sup>2</sup>
- 3. Rør for indgående ledninger
- 4. L-profil 100x100 mm



**Af- og pålæsning ved fast side i opkørt position**



Løftebord i udendørs miljø bør om muligt have hydraulikaggregatet placeret fritstående; beskyttet eller i hus.

## Fastgørelse af tilt

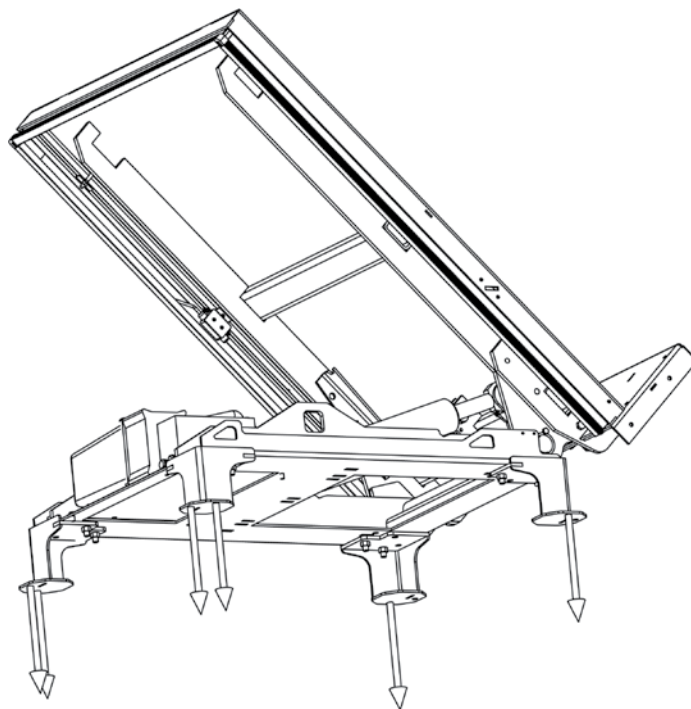
1 Alle modeller i EdmoLift tilt skal fikseres på underlaget.

### 2 Installation af tilt

EdmoLift tilter skal fikseres på underlaget med forskrunding o.l. Pga. platformens bevægelsesmønster skal armløfteren placeres på gulvet.

### 3 Montering:

1. Tiltens bundramme er i standardudførelse ikke selvbærende. Det er vigtigt, at underlaget er plant og stabilt, samt at montagestedet om fornødent er godt drænet. Tænk på, at tilten har et stort bevægelsesområde, så at hverken tilten eller lasten risikerer at komme i konflikt med andre arbejdspladser, transportgange, maskiner og bygningsdele.
2. Kør tilten op og spær den.
3. Løft tilten på plads. Vend den side, som tipningen sker til, over mod det sted, hvor godset skal håndteres. Se billede forneden.
4. Prøvekør. Finjustér ved behov sænkehastigheden. Husk ikke at overskride den højest tilladte sænkehastighed ved maksimal last (som standard ikke over 100 mm/s).
5. Afprøv sikkerhedsrammens funktion på alle sider. Justér ved behov.
6. Betjeningsorganet skal placeres, så operatøren har fuldt overblik over tiltens og lastens farlige dele hele tiden, mens der sker bevægelser.
7. Tiltens fastgøres til underlaget med ekspansionsbolt o.l. Se forslag til fastgørelse nedenstående.
8. Tjek, at elkabler og hydraulikslange til fritstående aggregat placeres, så de ikke risikerer at blive beskadiget.



Type	F = trækraft kN	Antal ekspansionsbolte
6.5	6.5	6xM12
13	12.1	6xM12
18	13.1	6xM12

## Opbygning Løftebord, Armløfter, Tilter og Palleløftere

### 1 Hydrauliksystemet

EdmoLift hydrauliske løfteanordninger har som standard indbygget eller fritstående hydraulikaggregat alt efter applikation. Hydrauliksystemet er enkelt- eller dobbeltvirkende og udført ifølge vedlagte hydraulikskema. Ved fritstående aggregat skal hydraulikaggregatet tilsluttes til løftebordet med den medleverede hydraulikslange (standardlængde 3 m). Aggregatet skal placeres liggende, og betjeningsgrebet skal placeres, så operatøren har fuldt overblik over lastepladens bevægelser. Pga. EdmoLift løftegrejs store anvendelsesmuligheder forekommer det ofte, at hydrauliksystemet er tilpasset individuelt. Det pågældende hydraulik- og strømskema vedlægges så ved levering. Type II-udførelsen har klapventil på cylinder.

For at hydrauliksystemet skal fungere optimalt, gælder altid:

- **Rigtig hydraulikolie**
- **Høj renlighed**

### 2 El-systemet

**Kontrollér inden tilslutning af løftegrej til elnettet, at motorens og elkassens spænding svarer til elnettets.**

OBS! El-tilslutningen og evt. fejlfinding skal udføres af en kompetent elektriker.

Medmindre andet ønskes, er løftegrejet leveret for tilslutning til 3-fase/400 V/50 Hz. (For 380-420V). Omkobling kan enkelt ske til 3-fase/230 V/50 Hz (220-240 V) ved omkobling i motorens afbryderskab, (se skilt i afbryderskabet for korrekt placering af lasken) og skift af sikring i el-udstyret samt omkobling af transformer (side 38).

OBS! Tjek motorværnsrelæets indstilling - udskiftning kan være påkrævet. Også andre spændinger kan fås alt efter ønske.

Hydraulikaggregatets elskab indeholder motorkontaktor med varmesikring, transformator for tilførsel af 24V vekselspænding til styresystemet, sikringer for transformatorens primærkreds samt styrekort med klemrækker (inkl. ledige klemmer for indkobling af endestopafbryder og andet ekstra tilbehør).

Hovedafbryderen og motorværnsrelæ indgår ikke i EdmoLift's leverance, men skal monteres af installatøren. Fødekablet tilsluttes til hovedafbryderens tilslutningsklemmer.

Aktuelt strømskema findes inde i elskabet og vedlægges denne instruktion.

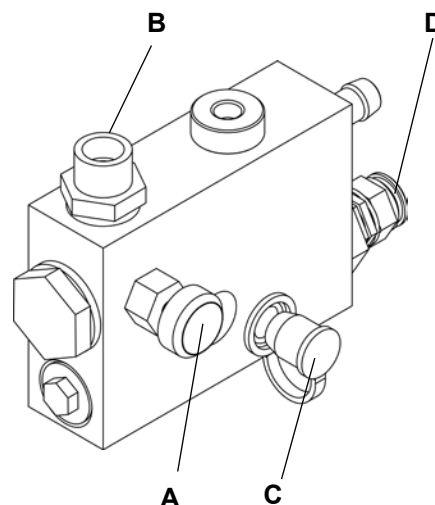
Pga. EdmoLift løftegrejs store anvendelsesmuligheder forekommer det ofte, at elsystemet er tilpasset individuelt. Det pågældende hydraulik- og strømskema vedlægges så ved levering.

## Hydraulikventiler

### Hydraulikventil VE 31 (maks. 10 l/min) (Nr. 36067)

Angiv ved reservedelsbestilling spænding.

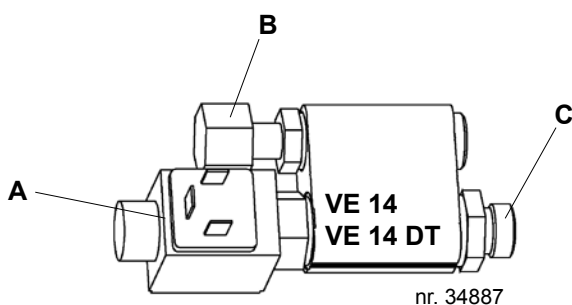
- A = Flowkontrolventil, justerbar
- B = Tilslutning hydraulikslange
- C = Udtag for manometer
- D = Justering af maks. arbejdsstryk



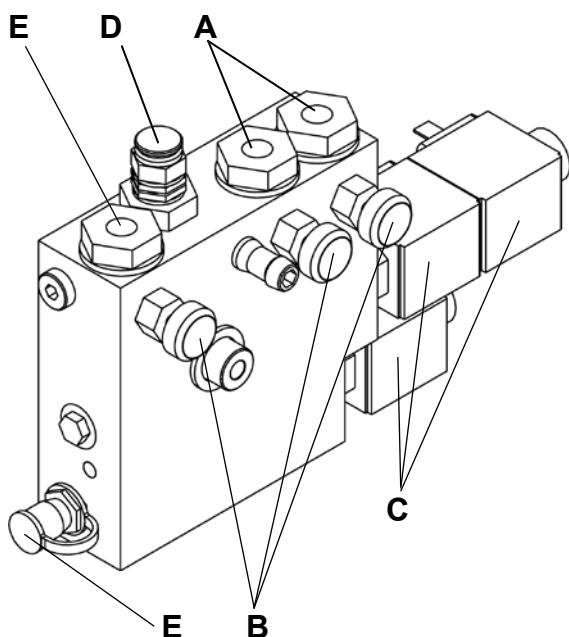
### Elstyret kontraventil VE 14 og VE 14DT

**VE 14** (34886) giver beskyttelse ved brud på slange, mindsker hydraulisk affjedring samt giver synke-spærrefunktion, hvilket spærre løfteanordningens platform på aktuelt niveau.

**VE 14DT** (34887) Dobbelttætnende. Bruges f.eks. ved distinkt stop og kræver specialprogrammeret el nr. (35464).



- A = Magnetspole
- B = Tilslutning/cylinder
- C = Tilslutning/slange



### Hydraulikventil VE 54

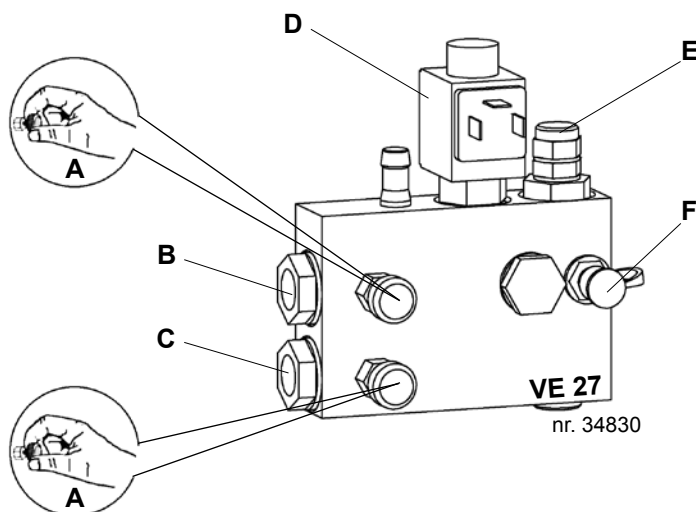
Angiv ved reservedelsbestilling spænding.

- A = Tilslutning tiltcylinder(dobbeltvirkende)
- B = Flowkontrolventil, justerbar til 3 funktioner
- C = Spole
- D = Justering af maks. arbejdsstryk
- E = Udtag for manometer, type TEMA 120
- F = Tilslutning løftecylinder(enkeltvirkende)

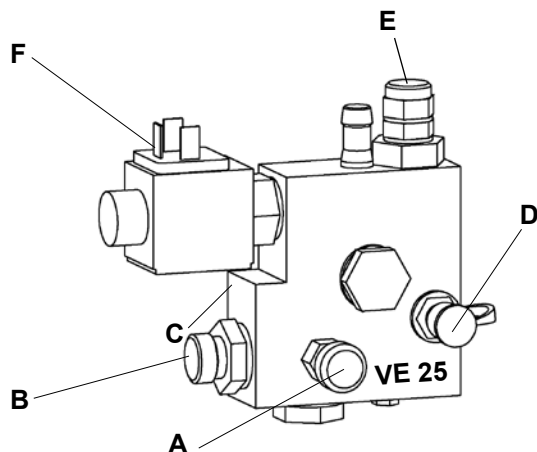
### Hydraulikventil VE 27

Angiv ved reservedelsbestilling spænding.

- A = Flowkontrolventil, justerbar
- B = Tilslutning tiltcylinder
- C = Tilslutning løftecylinder
- D = Spole
- E = Justering af maks. arbejdstryk
- F = Udtag for manometer, type. TEMA 120



### Hydraulikventil VE 25 og VE 26



- A = Flowkontrolventil, justerbar
- B = Tilslutning hydraulikslange
- C = Farvekode: VE 25 = Gul, VE 26 = Grøn
- D = Udtag for manometer
- E = Justering af maks. arbejdstryk
- F = Magnetspole

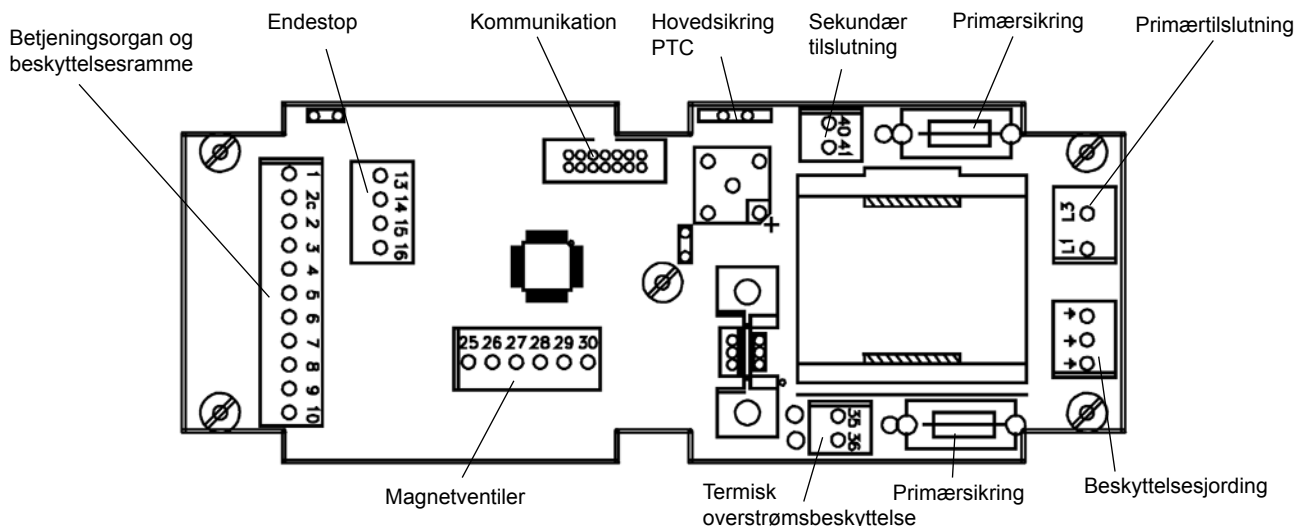
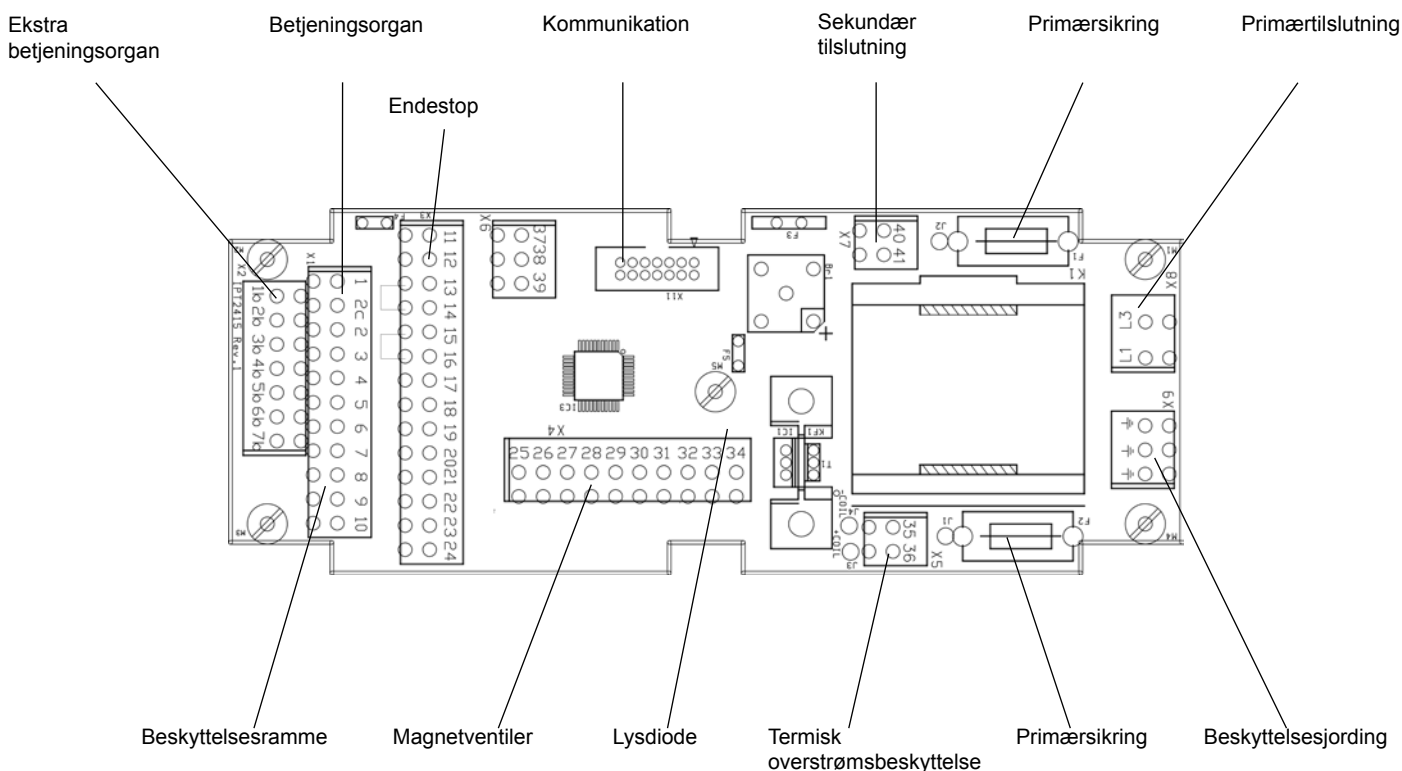
Angiv ved reservedelsbestilling spænding.

## Elsystem Type II

EI-udstyret er mikroprocessorstyret. Kabel for fødespænding er 4-ledet og består af 3 faser (sort, blå og brun) samt beskyttelsesjordning (gul-grøn). Som standard er tilslutningskablet 1,2 m langt og kan bruges til provisorisk indkobling i forbindelse med installation af løfteanordningen.

### Koblingsaggregat, hovedafbryder og motorværn indgår ikke.

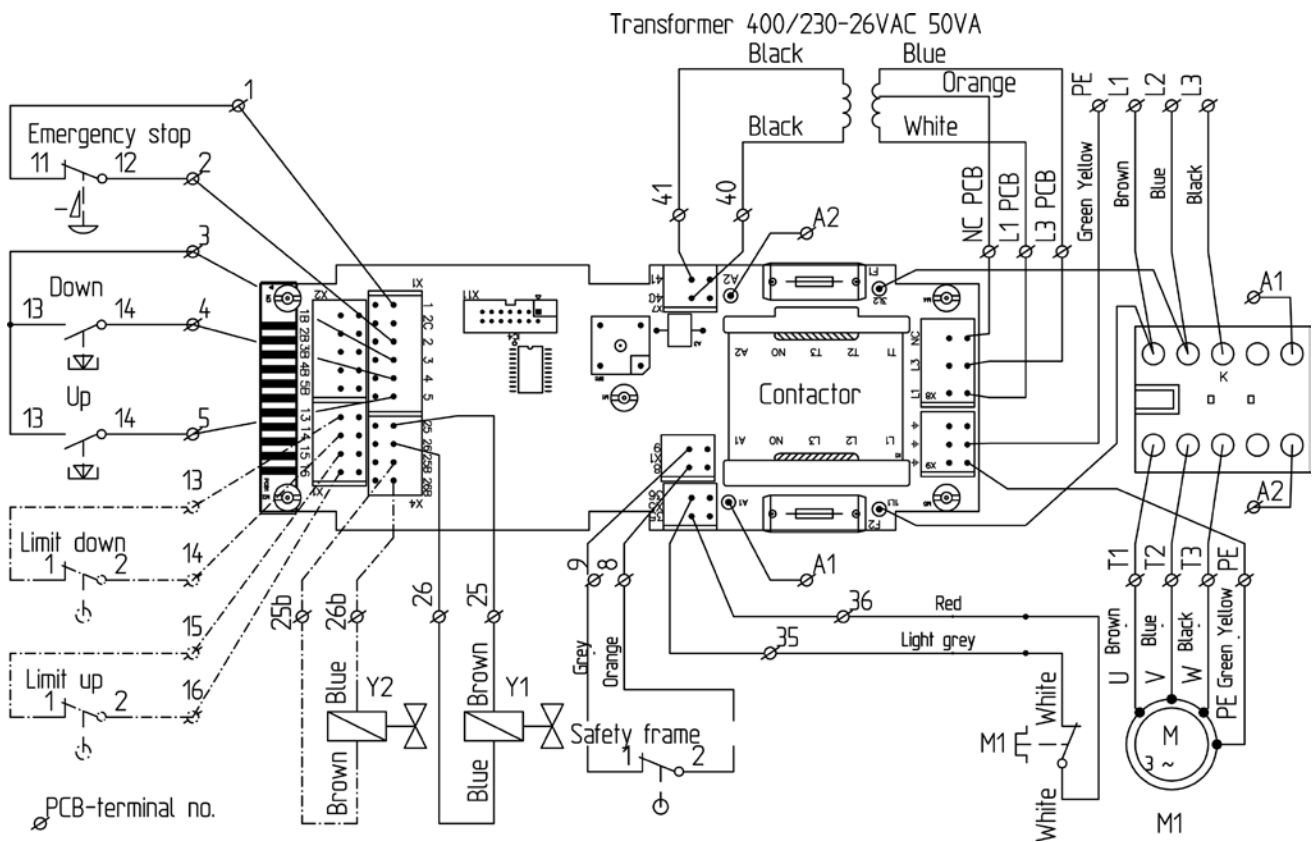
Som standard er systemet beregnet til 3-fase, 400 V, 50 Hz. Styresystemet forsynes med 24 V DC fra den indbyggede transformere. Ved specialudførelse vedlægges gældende strømskema i elskab.





# Strømskema Type II uden tilt

**Advarsel!!!** Detaljer følsomme for elektrostatisk afladning. lagttag gældende ESD-beskyttelsesbestemmelser.

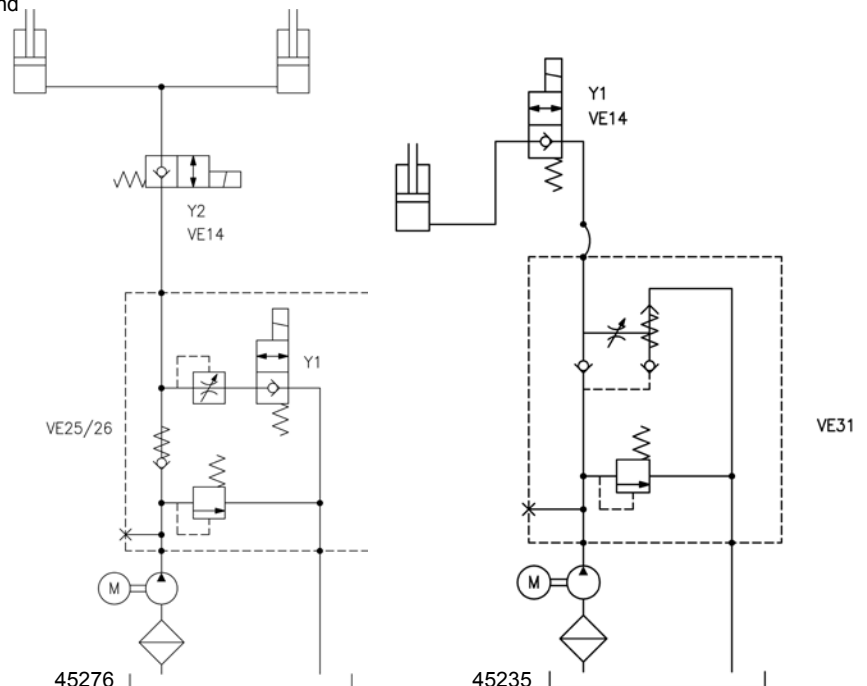


84916 Single phase 230VAC: Black wires to contactor L3 and T3 is not used. Blue and orange wires are switched from transformer. Terminals: L1=White, L3=Orange and NC=Blue. Fuses are 315mAT instead of 125mAT.

84917 3-Phase 230VAC: Blue and orange wires are switched from transformer. Terminals: L1=White, L3=Orange and NC=Blue. Fuses are 315mAT instead of 125mAT.

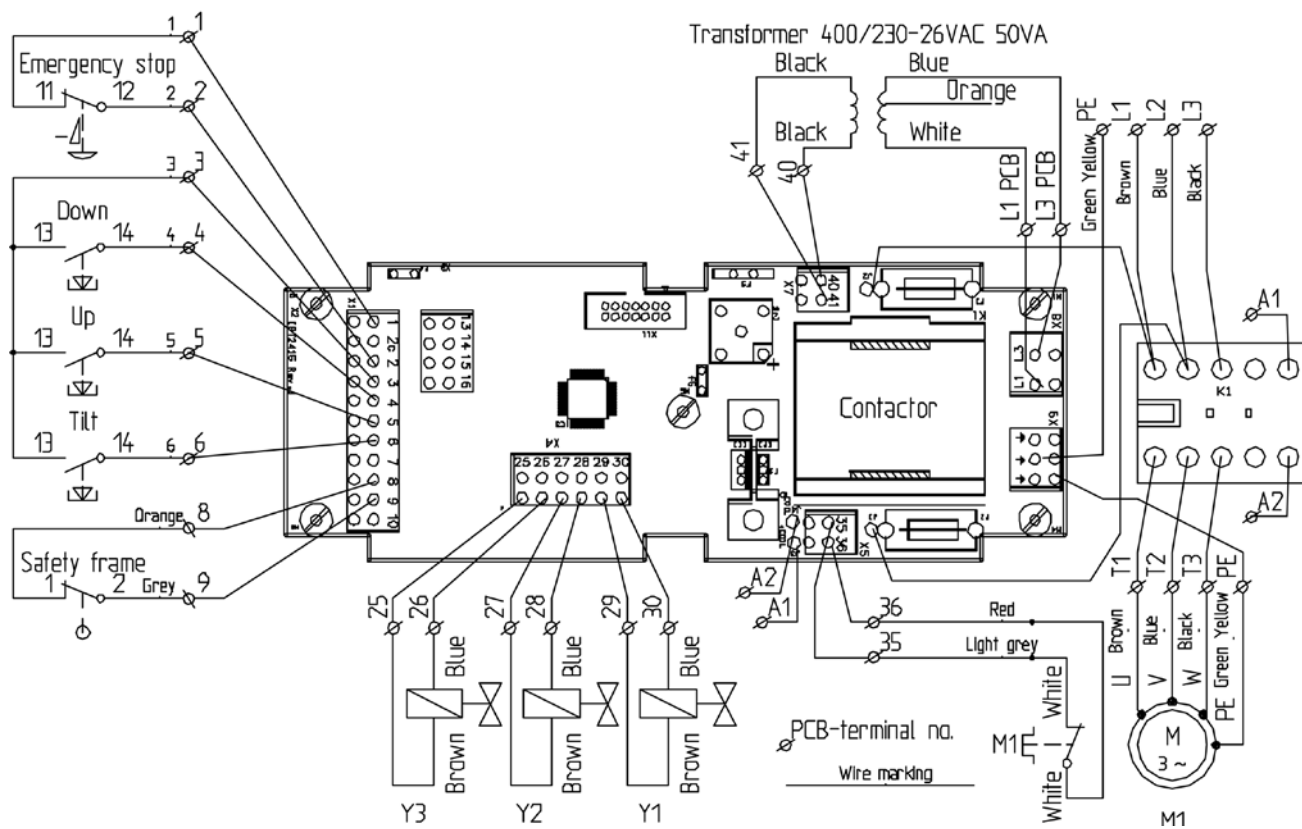
84918 3-Phase 230VAC: Terminals: L1=White, L3=Blue and NC=Orange. Fuses: 125mAT.

	M	Y1	Y2
Up	X		
Down		X	X



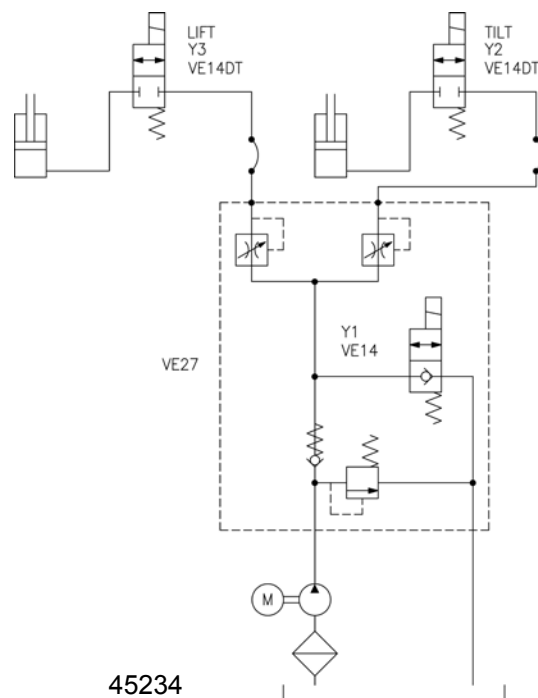
# Strømskema Type II Løftegrej med enkeltvirkende tilt

Advarsel!!! Detaljer følsomme for elektrostatisk afladning. lagttag gældende ESD-beskyttelsesbestemmelser.



84912

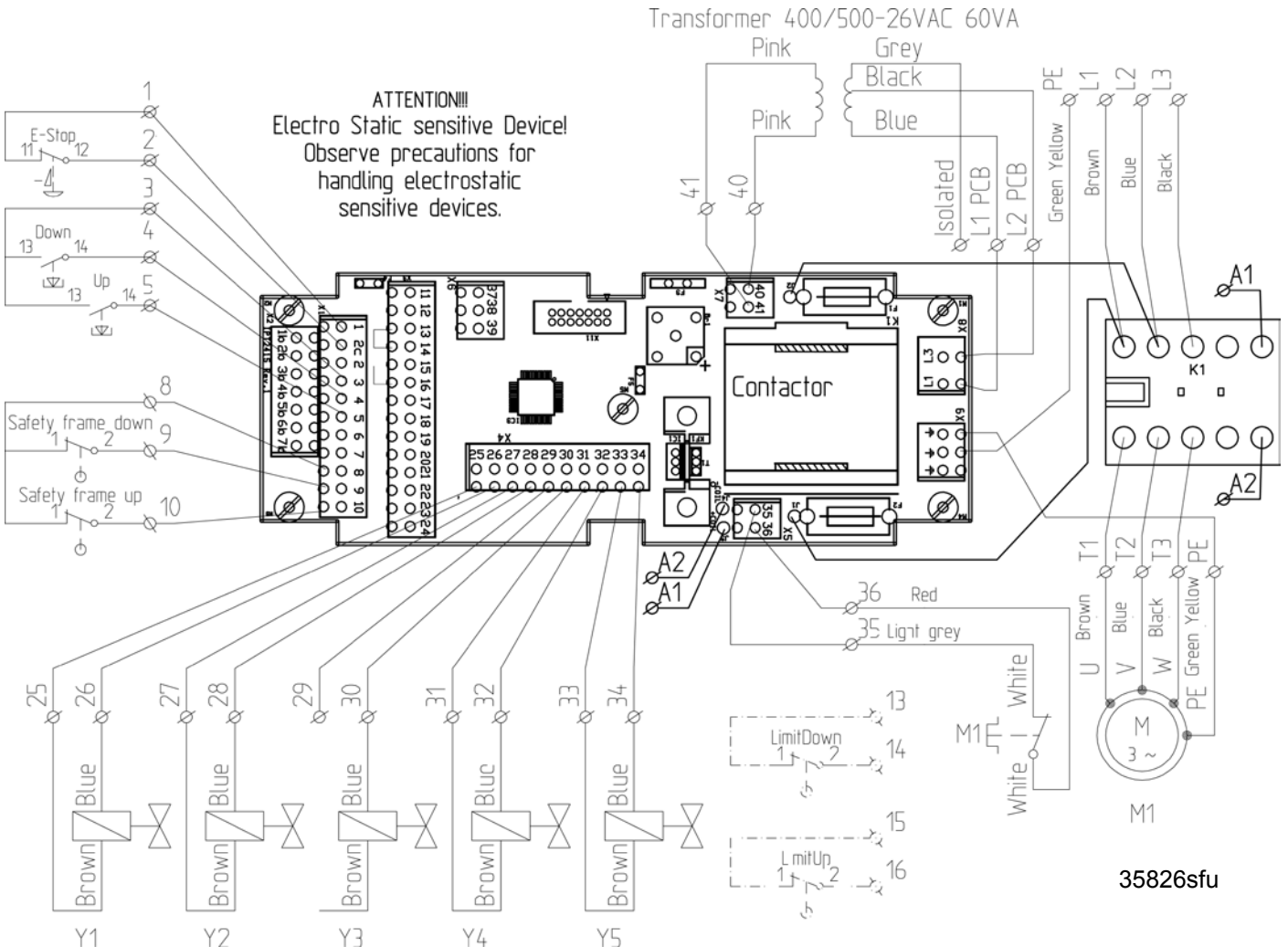
	M	Y1	Y2	Y3
Up	X			X
Down		X		X
Tilt Up	X		X	
Tilt Down		X	X	



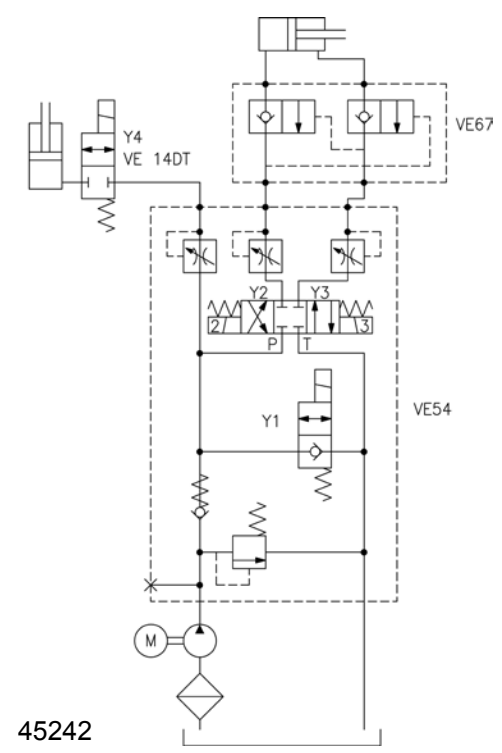
45234

# Strømskema Type II Løftegrej med dobbeltvirkende tilt

**Advarsel!!!** Detaljer følsomme for elektrostatisk afladning. lagttag gældende ESD-beskyttelsesbestemmelser.



	M	Y1	Y2	Y3	Y4
Up	X				X
Down		X			X
Tilt Up	X			X	
Tilt Down	X		X		



## Mekanisk opbygning Løftebord

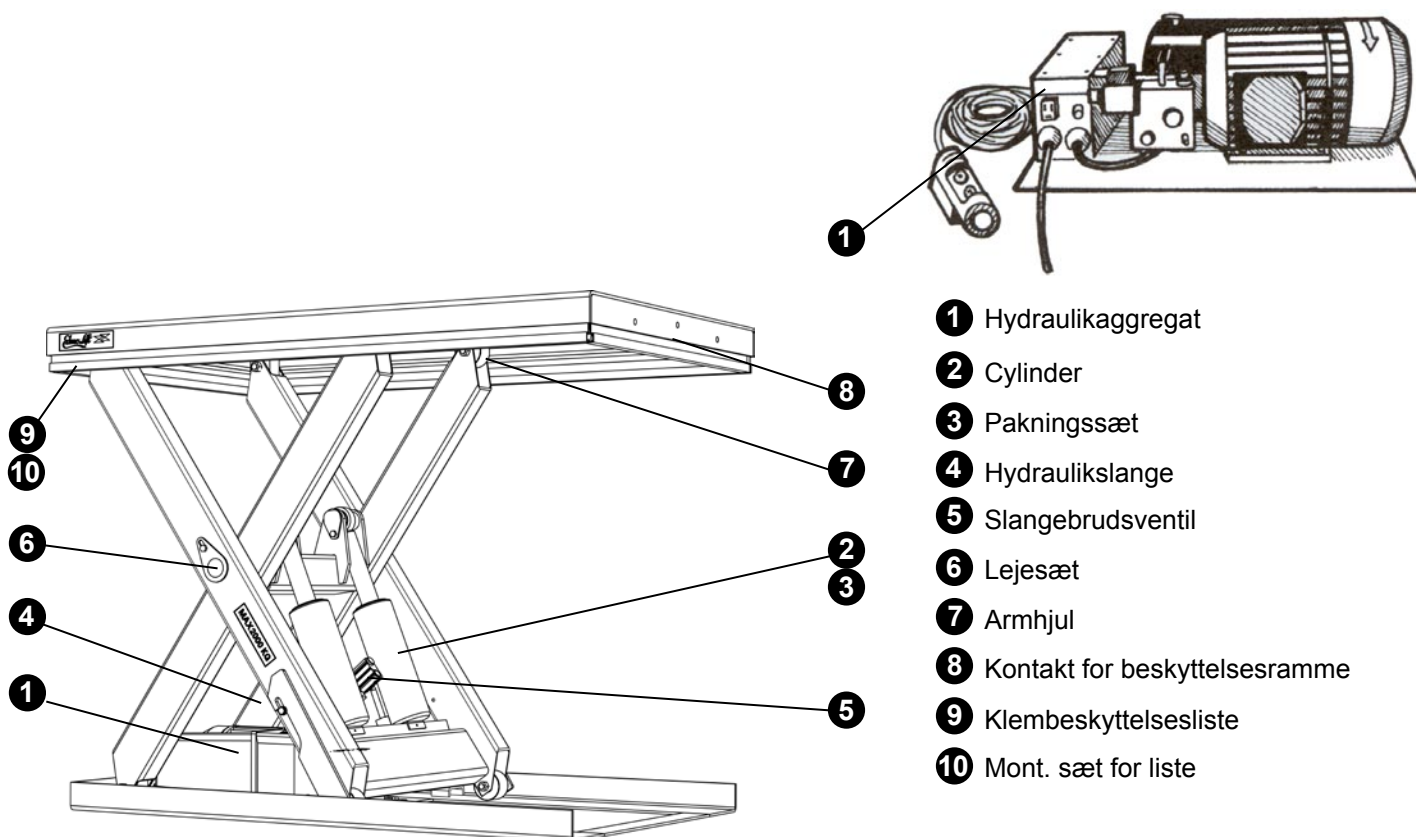
EdmoLift løftebord består af to eller flere saksearme med en eller flere hydraulikcylindre. Saksearmenes løfte- og sænkebevægelse synkroniseres ved, at de er mekanisk forbundne. Saksepakkens lejringer består af glidelejer. Intensiv kørsel med høj belastning, høj hastighed, krævende miljø og måske i flere skift kan kræve HD-udstyr, dvs. kraftigere lejer end dem, som er anvendt i standardudførelsen.

Løftekraften fås fra enkeltvirkende cylinder eller cylindre, som ved presning mellem armparrene frembringer løftebevægelsen.

Hver løftecylinder har en slangebrudsventil, der stopper sænkningen, alternativt en sænkingsbremseventil indbygget, hvilket begrænser sænkehastigheden til maks. 50 % over den normalt tilladte sænkehastighed, f.eks. ved brud på slange. Desuden findes der i hydraulikaggregatets ventilenhed en flowkontrolventil, der ved levering er indstillet til en passende sænkehastighed, ca. 100 mm/s.

Hvis en anden sænkehastighed ønskes, kontaktes EdmoLift for levering af alternativt fast eller regulerbar flowkontrolventil.

Som beskyttelse mod klemning er løftebordet forsynet med en sikkerhedsramme under overpladens ydersider. Denne stopper sænkebevægelsen ved indtrykning, og for at kunne sænkes igen skal bordet først køres noget op, såkaldt resetfunktion.



## Mekanisk opbygning Armløfter

Mekanismen består af paralleltgående løfte- og tiltarme. Armenes løfte- og sænkbevægelse samt tiltbevægelse synkroniseres ved, at de er mekanisk forbundne indbyrdes med tværstang og via hhv. bordplade og bundramme.

Løfte- og tiltkraften frembringes af enkeltvirkende cylindre. Hver cylinder har en slangebrudsventil indbygget, hvilket begrænser sænkehastigheden til maks. 50 % over den normalt tilladte sænkehastighed, f.eks. ved brud på slange. Desuden findes der i hydraulikaggregatets ventilenhed en konstant-flowventil, der ved levering er indstillet til en passende sænkehastighed, ca. 100 mm/s.

EdmoLift armløfter løfter lasten med paralleltgående arme og fås i følgende varianter med kapacitet fra 750 kg til 3000 kg:

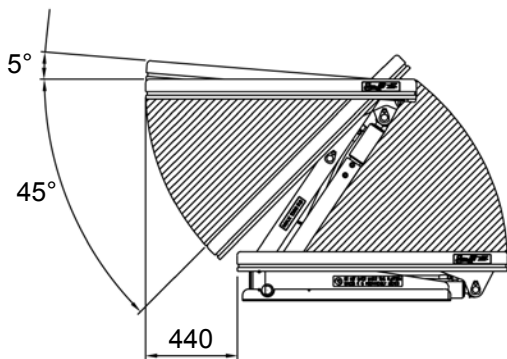
Model

AL ..... kun vertikal bevægelse

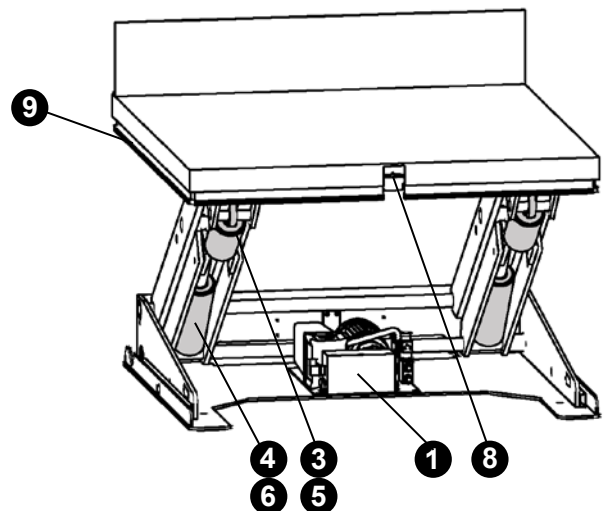
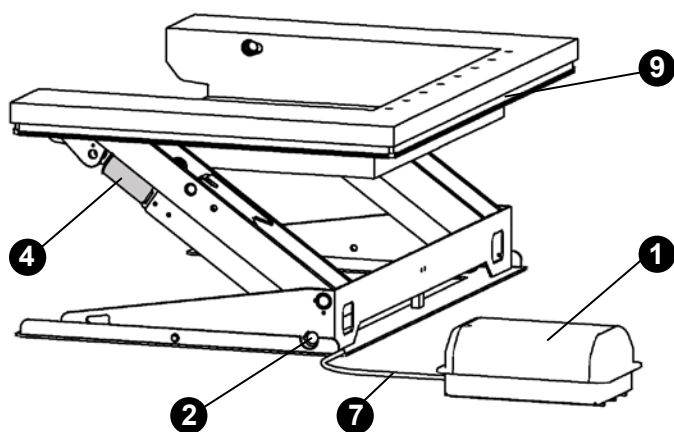
ALT ..... vertikal bevægelse samt tilt +5° til -45°

ART ..... vertikal bevægelse samt tilt +5° til -45°

Modeller med tillægsbetegnelse U, UE eller GB har en U-formet plade.



OBS! Den vertikale bevægelse har en sideforskydning på op til 440 mm alt efter løftebevægelsen.



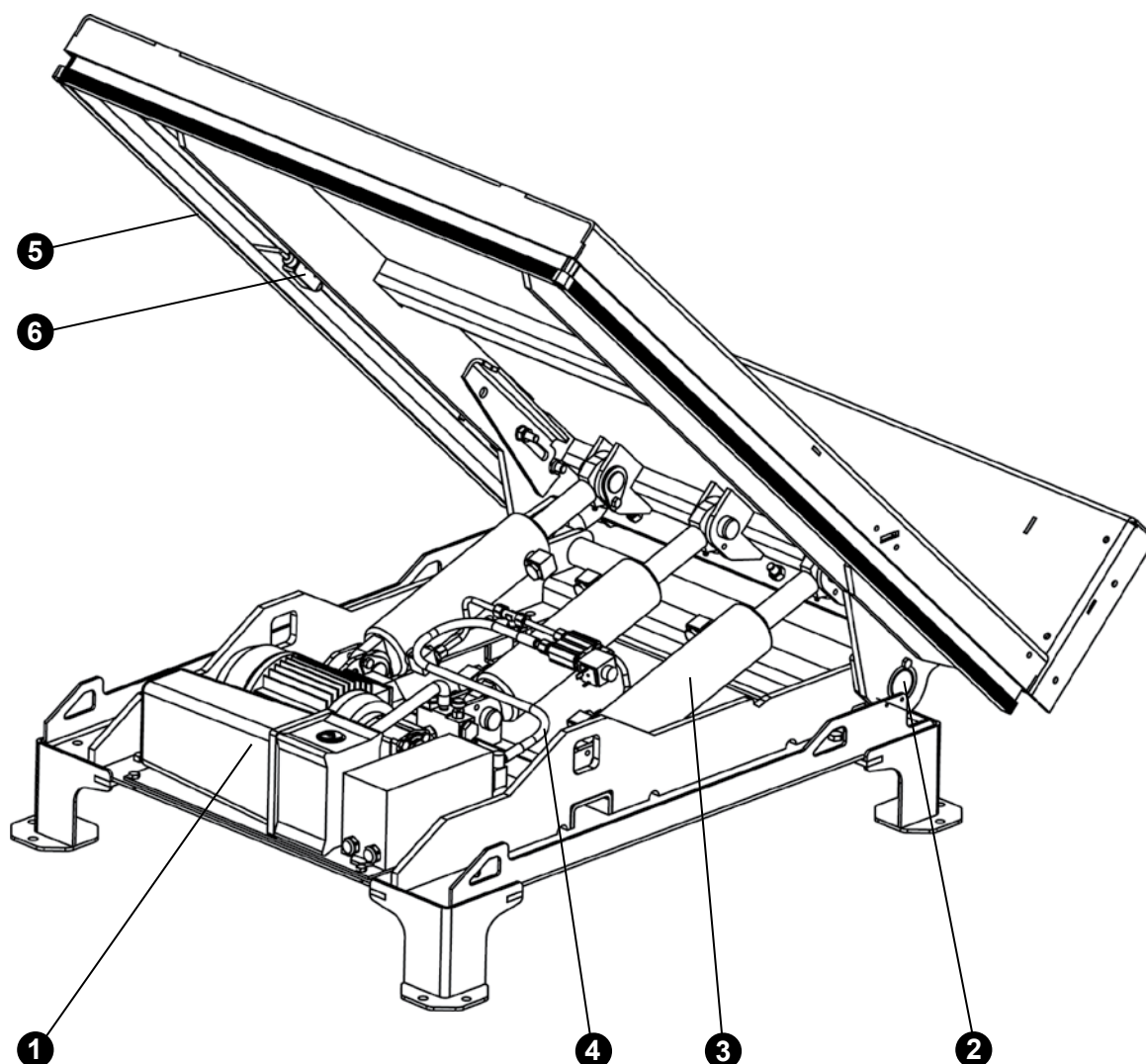
- 1 Hydraulikaggregat
- 2 Lejesæt
- 3 Løftecylinder
- 4 Tiltcylinder
- 5 Hydraulikslange løft
- 6 Hydraulikslange tilt
- 7 Hydraulikslange aggregat
- 8 Kontakt for beskyttelsesramme
- 9 Klembeskyttelsesliste

## Mekanisk opbygning tilter

EdmoLift tilter tilter lasten med kapacitet fra 6KNm til 18KNm.

Mekanismen består af øvre og nedre tiltramme. De er indbyrdes mekanisk forbundne i tiltens led/lejrings.

Tiltkraften produceres af enkeltvirkende eller dobbeltvirkende cylindre. Hver cylinder har en slangebrudsventil indbygget, hvilket begrænser sænkehastigheden til maks. 50 % over den normalt tilladte sænkehastighed, f.eks. ved brud på slange. Desuden findes der i hydraulikaggregatets ventilenhed en konstant-flowventil, der ved levering er indstillet til en passende sænkehastighed, ca. 100 mm/s.



- 1 Hydraulikaggregat
- 2 Lejesæt
- 3 Tiltcylinder
- 4 Hydraulikslange
- 5 Klambeskyttelsesliste
- 6 Kontakt for beskyttelsesramme

## Mekanisk opbygning Palleløfter

### Mekanisk opbygning

Palleløfteren består af en mast, hvor løftekraften fås fra en enkeltvirkende cylinder, der hhv. er indfæstet i masten eller en løftevogn med løftegaffel, som glider i og styres af mastens bjælker.

Løftecylinderen har en slangebrudsventil indbygget, der lukker automatisk, når oliestrømmen bliver for stor, f.eks. ved brud på slangen. Desuden findes der i hydraulikaggregatets ventilenhed en flowkontrolventil, der ved levering er indstillet til en passende sænkehastighed, ca. 100 mm/s ved fuld last.

Hvis anden sænkehastighed ønskes, se instruktion på side 46 og 47.

#### TSL

Palleløfter med midterstøtteben samt 2 stk. transporthjul. Løftegafflen, beregnet til europapalle, 1200 x 800 mm, kan sænkes til et niveau 70 mm over gulvet, hvor pallen kan føres af eller på ved hjælp af en pallevogn. Flytning af palleløfteren kan lettes med transportvogn (tilbehør). Under løftegafflens langsider findes der sikkerhedsrammer, som stopper sænkning ved påvirkning.

#### TSE

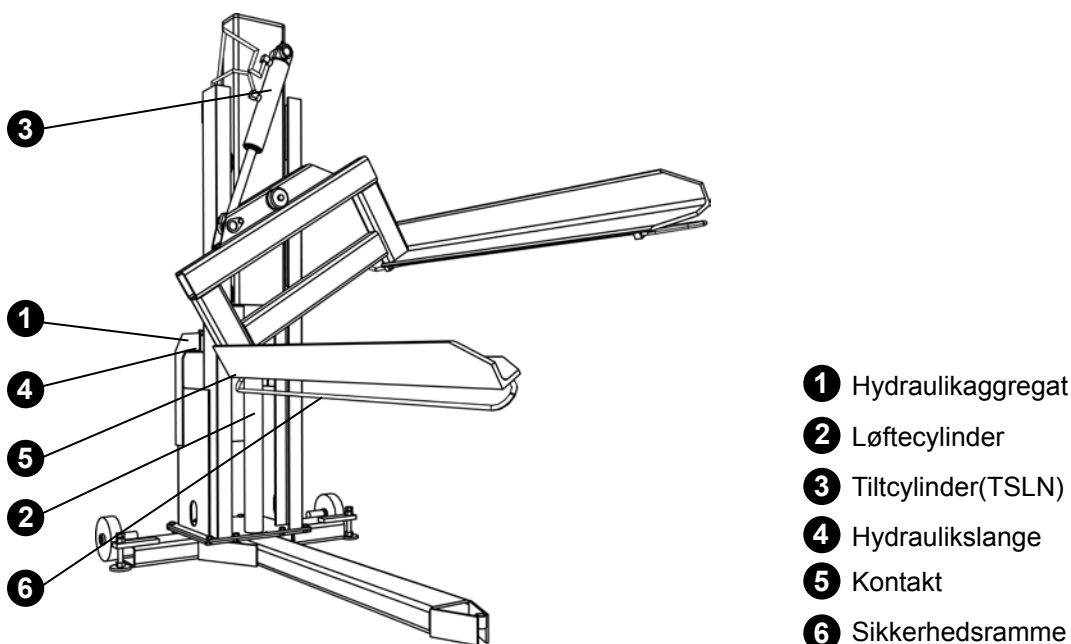
Palleløfter med sidestøtteben. Transporthjul indgår ikke. Løftegafflen, beregnet til palle med lukket bund, 1200 x 1000 mm, kan sænkes til gulvniveau, hvor pallen kan føres af eller på ved hjælp af en pallevogn, som er kørt gennem pallen. Sikkerhedsrammer findes på sidestøttebenene, idet de stopper sænkning ved påvirkning.

#### TSLN

Palleløfter med midterstøtteben samt 2 stk. transporthjul. Løftegafflen, beregnet til europapalle, 1200 x 800 mm, kan sænkes til et niveau 70 mm over gulvet, hvor pallen kan føres af eller på ved hjælp af en pallevogn. Løftegafflen kan også tiltes sidelæns op til 40° både til venstre og til højre. Ved tiltning er det vigtigt at kunne vurdere, om såvel maskinens som lastens stabilitet er tilstrækkelig, samt kun at udføre tiltning, når pladsen ved siden af maskinen er fri for personer. Flytning kan lettes med Transportvogn (tilbehør). Under løftegafflens langsider findes der sikkerhedsrammer, som stopper sænkning ved påvirkning.

#### Søjle TSL

Søjlen med hydraulikaggregat er beregnet til indbygning i anlæg, hvor den kompletteres med lastbærer. Den leveres uden CE-mærke, hvilket indebærer, at den, der kompletterer Søjlen med lastbærer, er nødt til at foretage Risikoanalyse, udføre styrke- og stabilitetsberegninger samt udarbejde Teknisk dokumentation for den aktuelle situation. Oplysninger om Søjls ydelse fås hos EdmoLift.



## Opbygning WP Løftevogne

### 1 Mekanisk opbygning

WP løftevogn består af et stativ med tilhørende chassis og batteriaggregat med oplader. Løftekraften fås fra en batteridreven motor, som overfører løftekraften til løfteorganet via en løftkæde. Vedligeholdsfrie batterier, 12 V DC, samt oplader for tilslutning til 1-fase, 230 V, 50 Hz eludtag indgår. De bageste hjul er forsynet med parkeringsbremse. Bremsene skal aktiveres for at forhindre utilsigtet flytning i forbindelse med håndtering af gods på platformen, eller når løftevognen stilles på et hældende underlag.

### 2 Drift

Hovedafbryderen på WP 65, WP 85, WP 105, WP 155 og WP 205 er manuel.

Opladningslampe: Se omstående tabel vedr. funktion.

Ladekabel: Tilsluttes til vægudtag 1-fase, 230 V, 50 Hz. Laderen har automatisk regulering af ladestrømmen og slår automatisk fra, når batterierne er fuldt opladet.

Batterierne er vedligeholdsfrie af "Accu-CF"-typen. De er helt kapslede og behøver hverken kontrol eller påfyldning af vand. Derimod skal man holde batterierne tørre og rene.

**Batterierne skal holdes så godt opladet som muligt, så ladning anbefales efter hvert arbejdsforløb.**

**Kasseret batteri håndteres som farligt affald!**

### 3 EI-systemet

*Tjek før tilslutning af løftevognens oplader til elnettet, at dens spænding svarer til elnettets.*

**OBS! Evt. fejlfinding skal udføres af en kompetent elektriker.**

Medmindre andet ønskes, er Batteriopladeren leveret for tilslutning til 1-fase/230 V/50 Hz. (For 220-240V).

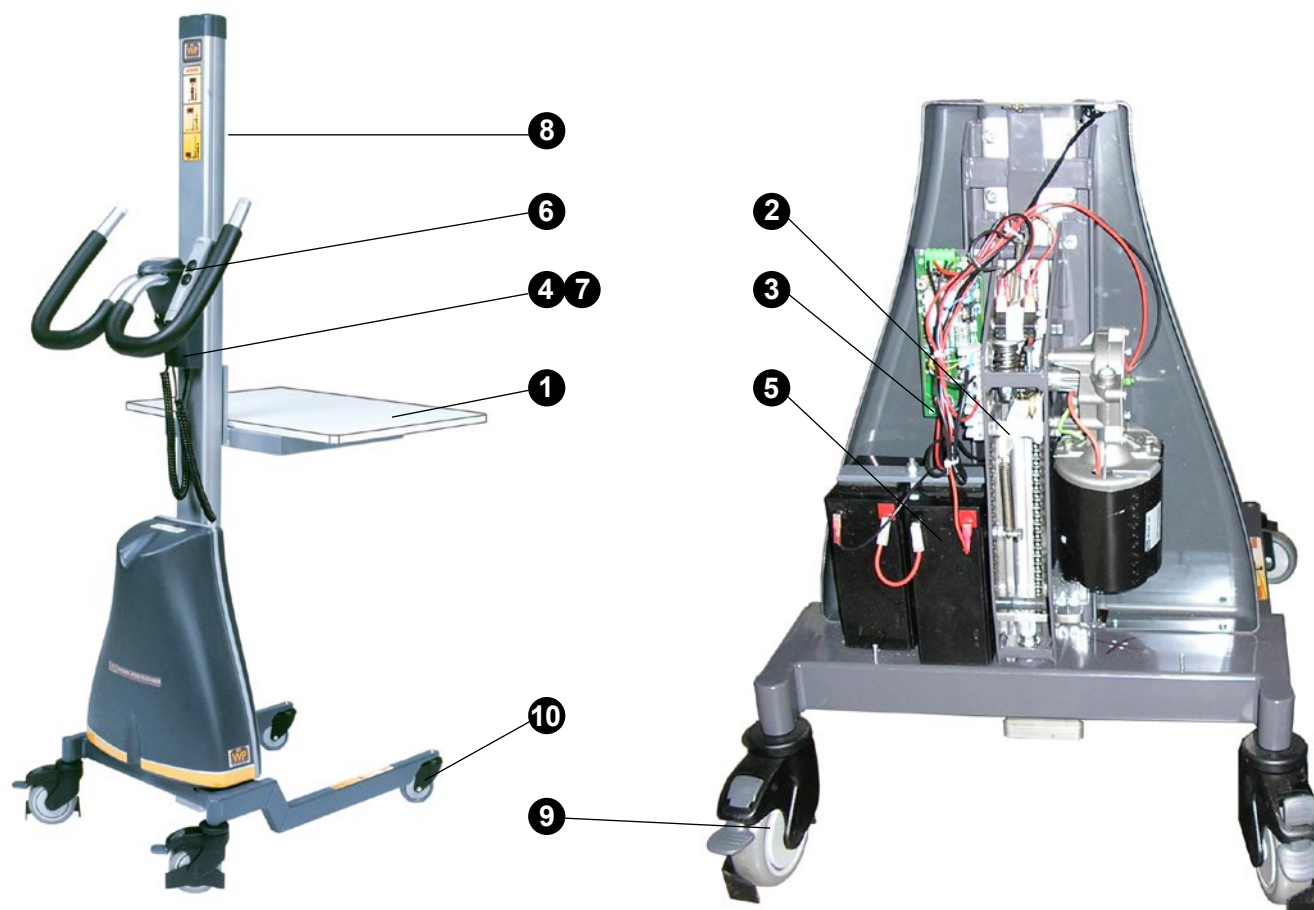
### 4 Batterioplader 12V, 2 A

Batterioplader er indbygget i vognene undtagen ved WP 200, som har fritstående oplader. Opladerens stik tilsluttes til vægudtag 220/240 V AC. Opladeren regulerer ladestrømmen automatisk og slår selv fra, når batterierne er fuldt opladet. Brug ikke løftevognen, mens opladning foregår.

Husk at trække stikket ud, inden maskinen tages i brug igen efter opladning.

**Opladning skal ske så tit som muligt, så gør det til en vane at starte opladningen efter hvert arbejdsforløb.**





## Løftevognens hoveddele

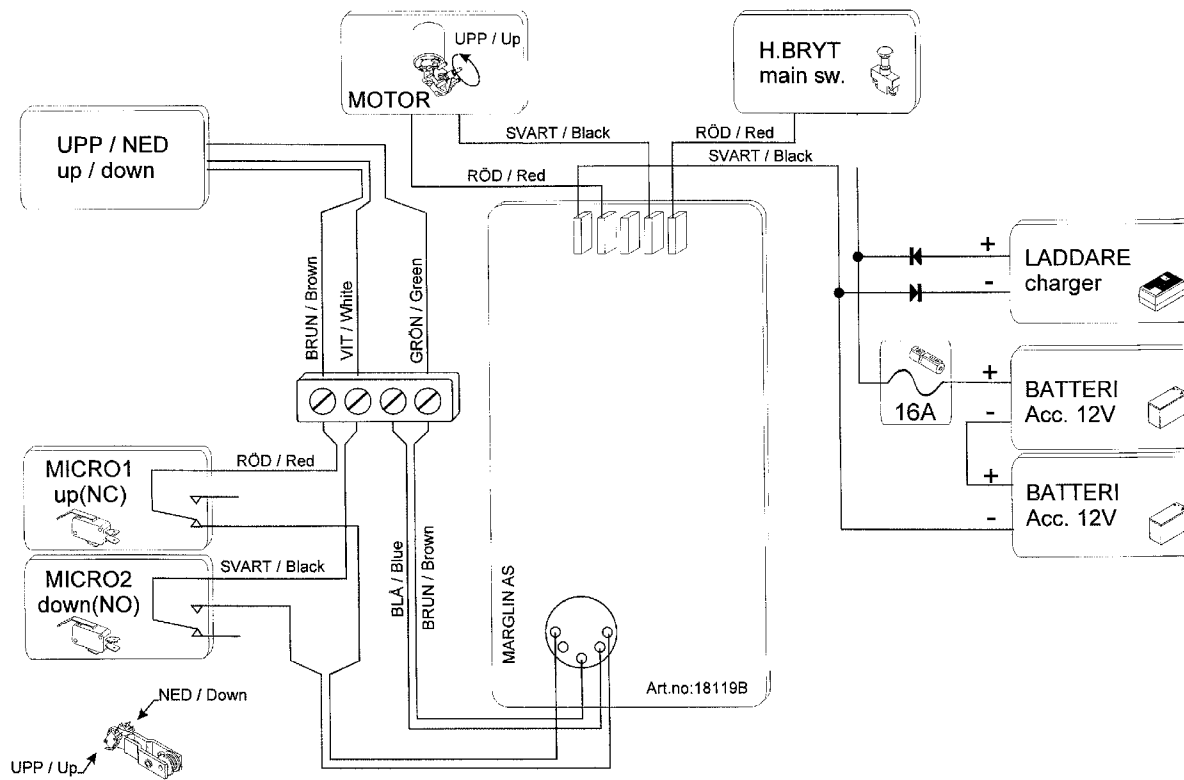
- ❶ Lastbærer (som standard platform)
- ❷ Drivenhed med overbelastningsbeskyttelse
- ❸ Sikring 16 A
- ❹ Batterioplader, 1/230 V/ 50 Hz \*
- ❺ Batterier, 2 x 12 V DC
- ❻ Betjeningsorgan, placeret ved håndtag
- ❼ Kontakt for oplader\*
- ❽ Beskyttelsesrem er tilbehør på WP 65 og WP 85
- ❾ Baghjul med parkeringsbremse
- ❿ Forhjul

\* WP 205 har fritstående oplader

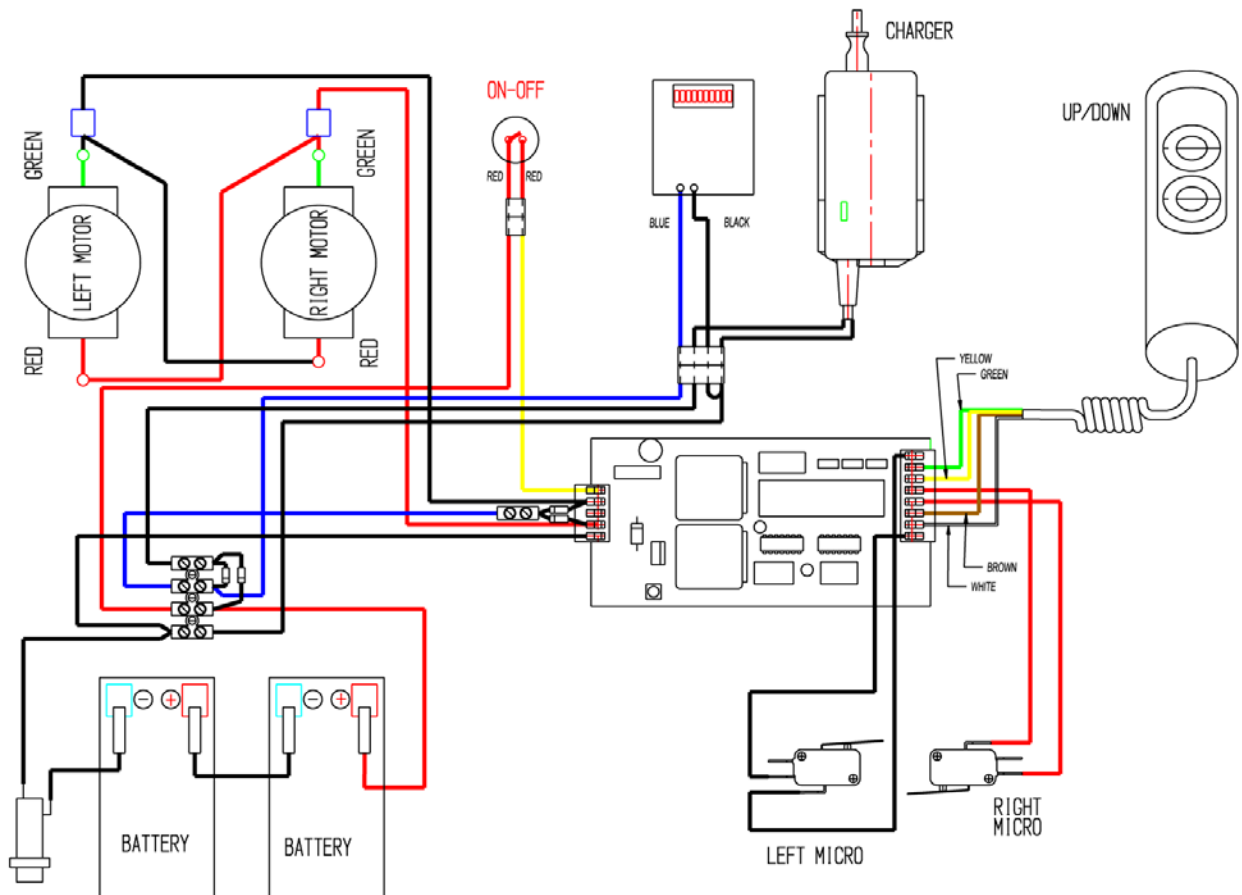
## Ladelampe WP 65, WP 85, WP 155, WP 205

o Grønt fast lys Grøn indikatorlampe slukkes, når batteriet har fuld ladning.

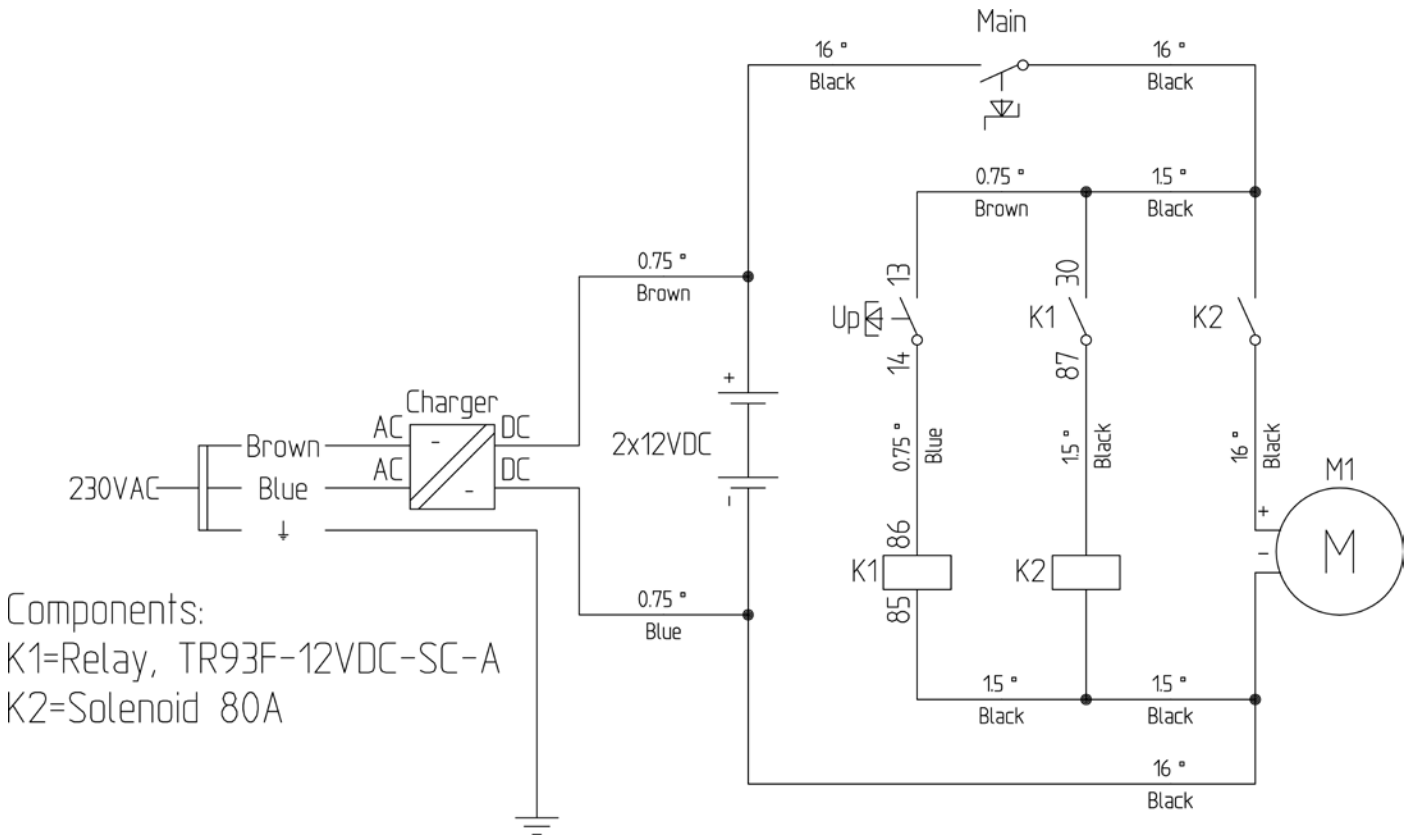
Strømskema WP 65, WP 85, WP 105, WP 155



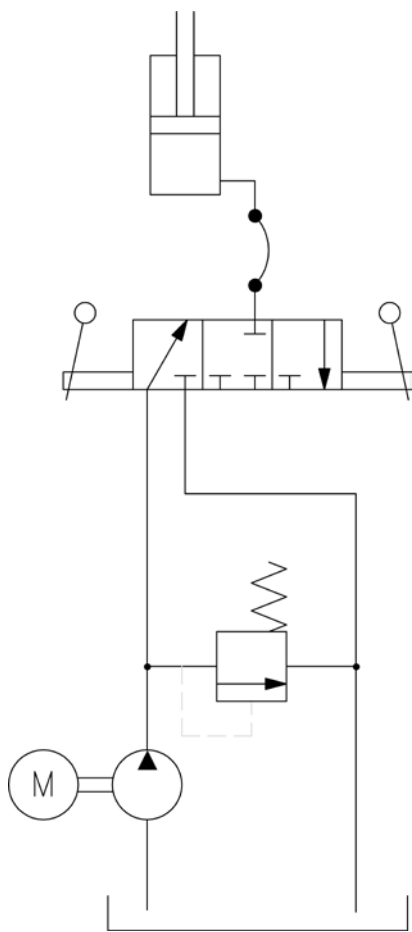
Strømskema WP 205



Strømskema WP 400



Components:  
 K1=Relay, TR93F-12VDC-SC-A  
 K2=Solenoid 80A



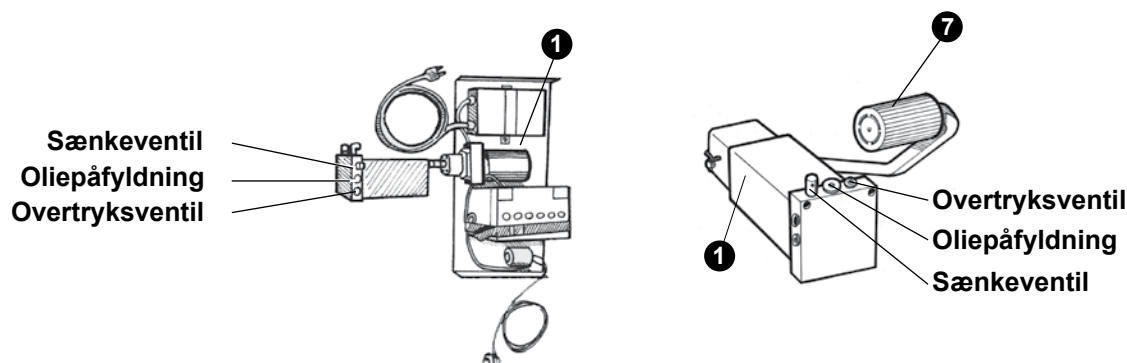
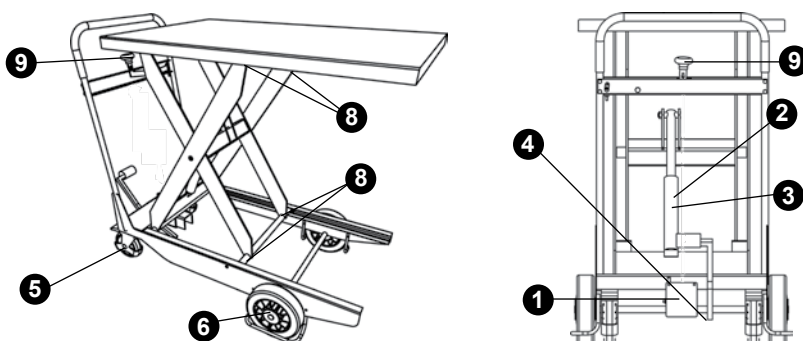
## Opbygning TZ Løftevogne

### 1 Mekanisk opbygning

Løftevogn TZ består af saksepakke med et eller to saksearmepar. Løftekraften fås fra en enkeltvirkende cylinder, der er indfæstet hhv. i underdelen eller saksepakkens centerbjælke. Saksepakken er placeret i et chassis med to faste hjul og to lederuller. Ledehjulene har såvel parkeringsbremse som retningspærre. De bageste hjul er forsynet med parkeringsbremse. Bremsene skal aktiveres for at forhindre utilsigtet flytning i forbindelse med håndtering af gods på bordpladen, eller når løftevognen stilles på et hældende underlag. En håndtagsbøjle bruges til at styre kørslen af løftevognen.

Hydrauliksystemet drives med en fodpumpe, alternativt med et batteridrevet hydraulikaggregat.

- ❶ Hydraulikaggregat
- ❷ Hydraulikcylinder
- ❸ Cylinderpakning
- ❹ Hydraulikslange
- ❺ Lederulle med bremse
- ❻ Hjul
- ❼ Fodpedal
- ❽ Glideklods
- ❾ Sænkehåndtag



### Hydraulikaggregat

#### 2 Fodpumpet

Pumpning sker ved hjælp af fodpedalen. En overtryksventil, indstillet ved levering, begrænser løftekraften. Denne ventil må der ikke ændres på af maskinindehaveren uden godkendelse fra EdmoLift. Sænkning sker ved at trykke sænkehåndtaget ned eller dreje det, hvilket via en wire eller stang åbner sænkeventilen. En flowkontrolventil begrænser sænkehastigheden til ca. 100 mm/s ved fuld last.

#### 3 Batteridreven

Løft ningen sker ved at trykke OP-knappen ind, hvilket starter elmotoren. Løftning sker, så længe knappen er trykket ind, eller indtil topositionen nås. Sænkning sker alt efter model ved at trykke sænkehåndtaget ned eller dreje det, hvilket via en wire eller stang åbner sænkeventilen. En flowkontrolventil begrænser sænkehastigheden til ca. 70 mm/s ved fuld last. Vedligeholdelsesfrie batterier, 12 V DC, 28 Ah, samt oplader 4 A for tilslutning til 1-fase, 230 V, 50 Hz eludtag indgår.

## 4 EI-systemet

Tjek før tilslutning af løftevognens oplader til elnettet, at dens spænding svarer til elnettets.

**OBS! Evt. fejlfinding skal udføres af en kompetent elektriker.**

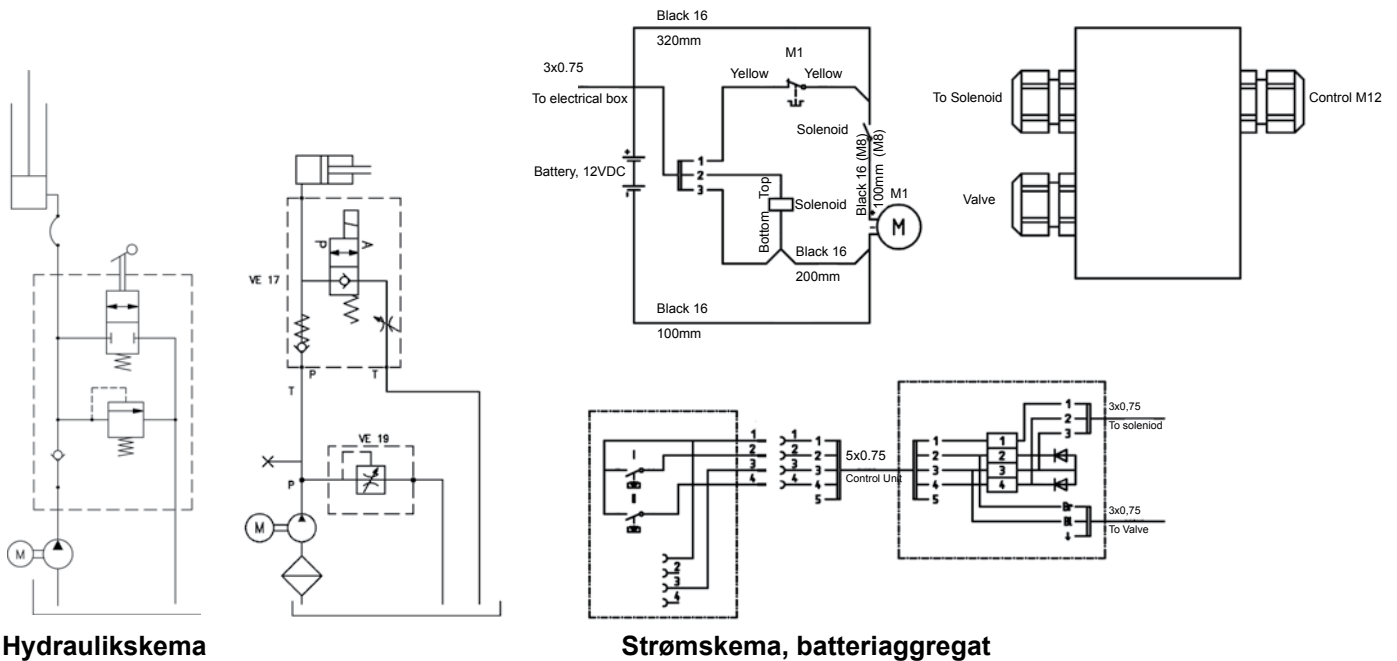
Medmindre andet ønskes, er batteriopladeren leveret for tilslutning til 1-fase/230 V/50 Hz. (For 220-240V).

## 5 Batterioplader 12V, 4 A

Batterioplader er indbygget i vognene. Opladerens stik tilsluttes til vægudtag 220/240 V AC. Opladeren regulerer ladestrømmen automatisk og slår selv fra, når batterierne er fuldt opladet. Brug ikke løftevognen, mens opladning foregår.

Husk at trække stikket ud, inden maskinen tages i brug igen efter opladning.

**Opladning skal ske så tit som muligt, så gør det til en vane at starte opladningen efter hvert arbejdsforløb.**



## 6 Foranstaltninger efter brug

Løftevognen kan efter udført arbejde blive stående i opløftet position, for så vidt dette ikke indebærer gener eller risici. Derfor anbefaler vi, at platformen i reglen sænkes til bundposition efter udført arbejde.

Hvis Løftevognen står i opløftet position, kan dens niveau ændres af flere årsager:

- Oliens volumen ændres ved temperaturændringer
- Lækage i ventiler eller ledninger
- Lækage i cylinder



Kasseret batteri behandles  
som miljøfarligt affald.

## Vedligehold af Løftebord, Armløfter, Palleløftere og Tilter

1 Udføres regelmæssigt ca. 1 gang hver 3. måned, medmindre driftsforholdene og arbejdsmiljøet gør kortere intervaller påkrævet. Drøft, hvad der er passende intervaller, med jeres EdmoLift-repræsentant.

**Inspektioner, service og reparationer skal udføres af kompetent personale.**

**Sikkerhedsrammens funktion kontrolleres ved påbegyndelsen af hvert arbejdsforløb.**

**Ved inspektion og arbejde under overpladen skal servicespærreerne sættes i spærreposition.**

## 2 Hydrauliksystem

Tjek olietanken med henblik på revner og lækage. Tænk ved kontrol af olie på, at der er maksimalt volumen i tanken, når løfteanordningen er i bundposition.

Kontrollér oliestanden i tanken med oliemålepinden i tankdækslet. Alternativt inspiceres oliestanden gennem plasttanken. Fyld olie på ved behov. Olietype ISO 32, hvis ikke andet er anført på hydraulikaggregatet. Hvis olien er snavset, skal den skiftes.

Efterse rørføringer og tilslutninger for lækage eller skader. Lad evt. lækage tætnes.

Kontrollér cylindre, hydraulikslanger og koblinger med henblik på lækage, slitage og skader.

## 3 El-udstyr

Tilse og afprøv el-udstyret.

Kontrollér, at der ikke forefindes løse eller klemte kabler. Justér ved behov.

## 4 Mekanisk udstyr

Kontrollér, at hjul og tapper er ordentligt låst.

Kontrollér, at der ikke forekommer unormalt slør i lejer.

Se til, at der ikke foreligger brudte eller bristede steder i fastgørelsesbjælker eller -øskner.

Kontrollér, at sikkerhedsrammeprofilerne og fastgørelsesanordningerne er intakte.

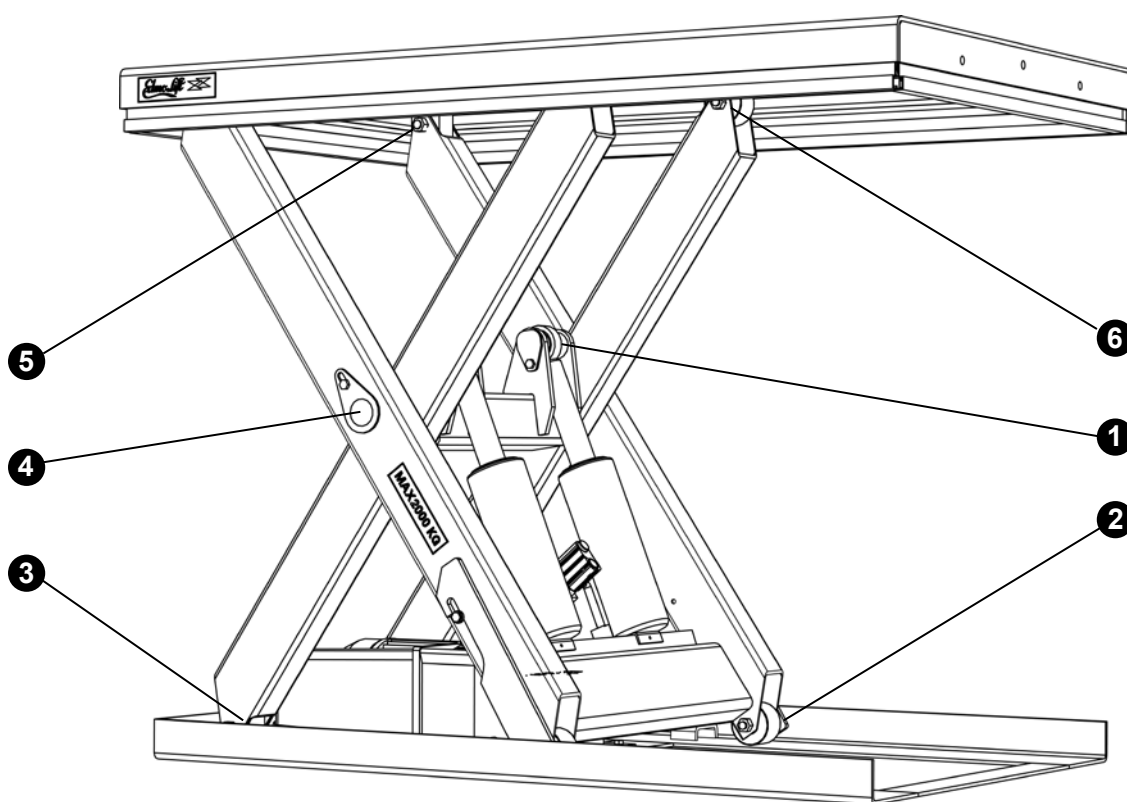
Kontrollér, at løftebordet er fast forankret i underlaget.

Kontrollér, at alle skilte er på plads og fuldt ud læselige.

Ved smøring af lejet skal løftebordet være ubelastet.

## 5 Smørepunkter

Ved smøring skal løftegrejets lejer være aflastet! Tænk ved kontrol af olie på, at der er maksimalt volumen i tanken, når løfteanordningen er i bundposition. Husk at håndtere spildt hydraulikolie som farligt affald!

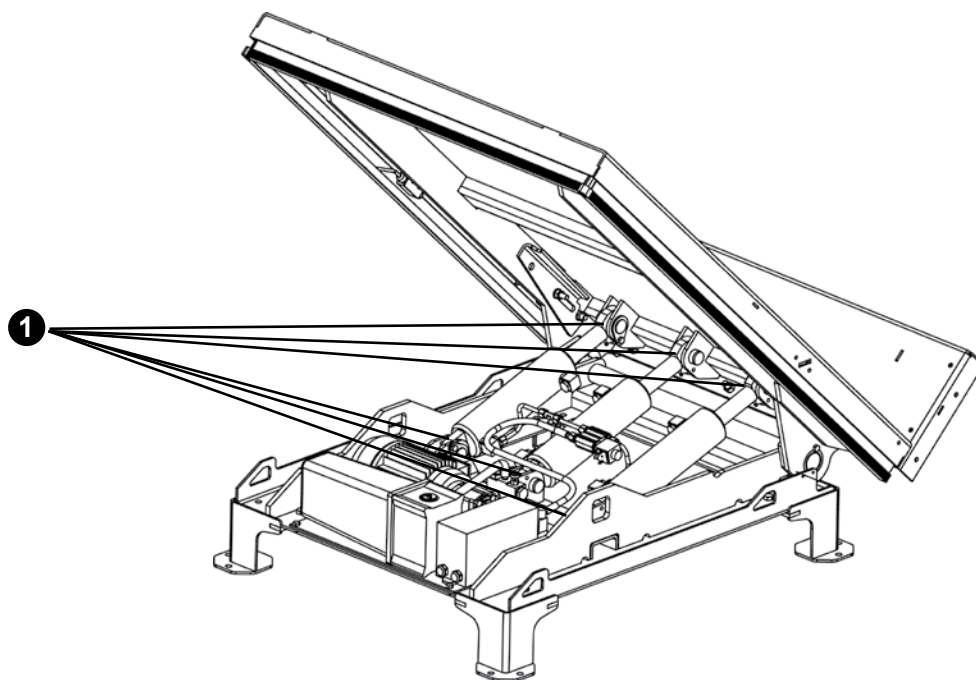


Pos. 1 alle borde, Pos. 2-6 kun HD-udførelse

- 1 Stempelstangleje
- 2 Nedre saksehjul
- 3 Nedre saksefæste
- 4 Drejetap
- 5 Øvre saksefæste
- 6 Øvre saksehjul

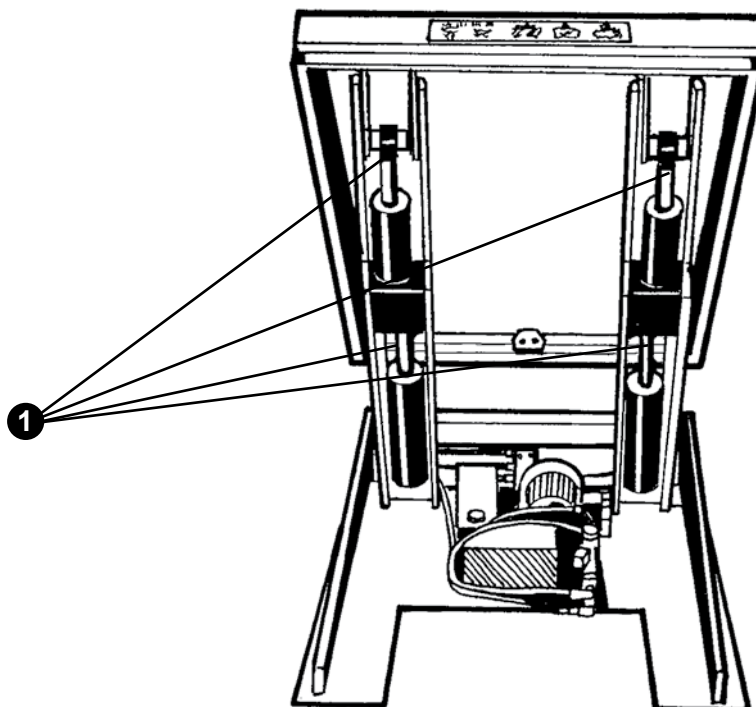
## 6 Smørepunkter Tilt

### 1 Stempelstangleje



## 7 Smørepunkter Armløfter

### 1 Stempelstangsejlerne er forsynet med smørenipler.





## Fejlfinding

Fejlfinding skal udføres af kompetent personale. Kontakt EdmoLift, hvis assistance ønskes, eller hvis fejlen ikke kan afhjælpes. Anbring servicespærreerne ifølge instruktion på side 39-40 ved inspektion og arbejde under overpladen.

Efter større reparationer skal der gennemføres en komplet belastnings- og funktionsprøve.

**Ved slibning eller svejsning på stålkonstruktionen afgives der sundhedsskadelige stoffer fra overfladebehandlingen. Brug egnede værnemidler og arbejdsmetoder.**

### Løftebord, Armløfter, Palleløftere og Tilter

Fejl	Årsag	Afhjælpning
Motoren starter ikke	Hovedafbryderen slået fra.	Slå til på kontakten.
	Ingen spænding.	Tjek fødespænding.
	STOP-knappen trykt ind.	Drej knappen mod uret.
	Primær- eller sekundærsikring udløst.	Kontrollér årsag og foretag reset.
Ingen løfte- eller tiltbevægelse	Forkert rotationsretning på motor.	Byt om på to faser. (OBS! Tjek, at der er slået fra på hovedafbryderen, inden arbejdet påbegyndes)
	Forkert eltilslutning.	Kontrollér indkoblingen.
	Overstrømningsventilen åbner.	Løftegrejet overbelastet. Fjern overbelastningen.
	Motoren standser pga., at overstrømsrelæet udløser.	Løfteanordningen overbelastet. Fjern overbelastningen. Alt. overstrømsrelæet fejlindstillet - justér.
	For højt tyngdepunkt på last.	Løfteanordningen overbelastet. Fjern overbelastningen.
	Anden årsag.	Kontakt EdmoLift
Løfteanordningen når ikke toppositionen	Olievolumen utilstrækkeligt.	Fyld olie på - dog ikke mere, end at toppositionen nås. For meget olie kan forårsage olieudstrømning fra tanken ved sænkning.
	Overstrømningsventilen åbner.	Løfteanordningen overbelastet. Fjern overbelastningen.
Rykvis løfte-, tilt- eller sænkebevægelse	Luft i hydrauliksystemet.	Tjek oliestanden. Kør løfteanordningen 2-3 gange med ca. 5 minutters mellemrum. Når platformen kommer til bundpositionen, hold så NED-knappen trykt ind ca. 1/2 minut.

<b>Fejl</b>	<b>Årsag</b>	<b>Afhjælpning</b>
Løfteanordningen sænker ikke	Forkert eltilslutning.	Kontrollér indkoblingen
	STOP-knappen trykt ind.	Drej knappen med uret.
	Sikkerhedsrammen aktiveret.	Fjern genstande, som har aktiveret sikkerhedsrammen. Tryk kort på OP-knappen og derpå igen på NED-knappen.
	Primær- eller sekundærsikring udløst.	Kontrollér årsag og foretag reset.
	Sænkeventilen åbner ikke.	Kontrollér eltilførslen. Evt. skift af ventilpatron og spole.
Løfteanordningen synker, uden at NED-knap er trykt ind.	Luft i hydrauliksystemet.	1. Kør Løfteanordningen nogle gange for at fjerne partikler fra ventilsæderne.  2. Demontér sænkeventilpatronen og rengør denne.  3. Skift sænkeventilpatron og kontraventilpatron samt skift olie.
	Olievolumen mindskes pga. oliens afkøling.	Helt normalt. Hvis dette er til gene, så kontakt EdmoLift for forslag til afhjælpning.
Løfteanordningens løfte-, tilt- eller sænkehastighed højere eller lavere end ønskeligt.	Fejljusteret flowkontrolventil	Justér konstantflowventil. OBS! Høj hastighed indebærer øget risiko for ustabil gods.

## Fejlfinding WP Løftevogne

Fejl	Årsag	Afhjælpning
Motoren starter ikke	Hovedafbryderen slået fra.	Træk afbryderknappen op.
	Batteriet ikke tilstrækkeligt ladet	Tilslut opladeren til elnettet for ladning i mindst 8 timer
Ingen løftebevægelse	Sikring udløst	Kontrollér årsag og foretag reset.
	Motoren standser pga., at overstrømsrelæet er udløst.	Løftevognen overbelastet. Fjern overbelastningen.
	Anden årsag	Kontakt EdmoLift
Løftevognen sænker ikke	Hovedafbryderen slået fra.	Træk afbryderknappen op.
	Overbelastningsværnet udløst.	Løftevognen overbelastet. Fjern overbelastningen.

## Fejlfinding TZ Løftevogne

Fejl	Årsag	Afhjælpning
Motoren starter ikke	Batteriet dårligt ladet	Lad batteriet.
Ingen løftebevægelse	Overstrømningsventilen åbner	Løftevognen overbelastet. Fjern overbelastningen.
	Sænkeventilen ikke lukket	Tjek, at sænkestang/wire ikke er blevet beskadiget, eller om den skal justeres.
	Anden årsag	Kontakt EdmoLift

<b>Fejl</b>	<b>Årsag</b>	<b>Afhjælpning</b>
Løftevognen når ikke toppositionen	Olievolumen utilstrækkeligt	Fyld olie på - dog ikke mere, end at toppositionen nås. For meget olie kan forårsage olieudstrømning fra tanken ved sænkning.
	Overstrømningsventilen åbner	Løftevognen overbelastet. Fjern overbelastningen.
Løftevognen sænker ikke	Sænkeventilen åbner ikke	Tjek, at sænkestang/wire ikke er blevet beskadiget, eller om den skal justeres.
	Servicespærre indlagt	Frigør servicespærren
Løftevognen synker, uden at sænkehåndtaget drejes eller trykkes ind.	Snavs i hydrauliksystemet.	<ol style="list-style-type: none"><li>1. Kør løftevognen nogle gange for at fjerne partikler fra ventilsæderne.</li><li>2. Demontér sænkeventilpatronen og rengør denne.</li><li>3. Skift sænkeventilpatron og kontraventilpatron samt skift olie.</li></ol>
	Sænkeventilen ikke lukket	Tjek, at sænkestang eller wire ikke er blevet beskadiget, eller om den skal justeres.
	Olievolumen mindskes pga. oliens afkøling.	Helt normalt. Hvis dette er til gene, så kontakt EdmoLift for forslag til afhjælpning.

## Risici ved brug af løftegrej

Nedenstående anføres en række typiskeløftegrejsapplikationer og eksempler på risici, som kan foreligge for disse. Desuden gives der eksempler på afhjælpning, som almindeligvis forekommer i den pågældende sammenhæng. Dette tilbehør kan være inkluderet for at øge sikkerheden for brugerne eller bidrage til øget arbejds effektivitet.

**OBS! Denne fortegnelse omfatter ikke alle tænkelige risici, men tjener som vejledning ved udarbejdelse af en individuel Risikoanalyse.**

Applikation	Risiko	Afhjælpning, Eksempel
Generelt	Brug ved uvedkommende	Mærkning Uddannelse - Instruktioner Låsbar hovedafbryder Låsbart betjeningsorgan
	Indtrængning af uvedkommende under opløftet platform	Aktuelt miljø? Uddannelse - Instruktioner Mærkning Sikkerhedsnet Beskyttelsesbælg Afspærring
	Overbelastning	Vælg rette produkt i henseende til lastfordeling, lastplacering, bevægelige laster osv.
	Håndtering	Uddannelse Instruktioner Mærkning Betjeningsorgan Nødstop
	Bestemmelser	Synspligt Bygningsregulativ Brand ASS regulativ Risikoanalyser
	Miljøfaktorer	Se side 71

Applikation	Risiko	Afhjælpning, Eksempel
<b>Produktionslinjer</b> Eks.: Materialehåndteringssystem, robotcelle, pakkeanlæg, kartonmaskine	Ydelse - Levetid	Antal arbejdscyklusser pr. time, døgn, arbejdsuge. Hastighed op / ned, hhv. med eller uden last Antal starter op / ned pr. time.
	Overbelastning	Vælg rette produkt i henseende til lastfordeling, lastplacering, bevægelige laster osv.
	Risici i grænseflade	Risikoanalyser for anlæg - Helhedssyn - Nødstop
	Hvem CE-mærker?	Definere ansvar
<b>Pladehåndtering</b> Eks.: Manuel stabling eller fødning, maskinel stabling eller fødning	Klemning mod tilstødende maskiner, vægge, rækværk osv.	Nødvendige afstande anføres i EN-standard.
	Utilstrækkeligt niveauhold	Styresystemets udformning
	Levetid	Antal arbejdscyklusser pr. time, døgn, arbejdsuge
	Overbelastning	Vælg rette produkt i henseende til lastfordeling, lastplacering, bevægelige laster osv.
	Risici i grænseflade	Risikoanalyser for anlæg - Helhedssyn - Nødstop
	Hvem CE-mærker?	Definere ansvar
<b>Arbejdsbænk, generelt</b> Eks.: Montering, service, bearbejdning, maling, pakning, ind- og udtagning ved maskine.	Materiale eller lastbærer kan falde af.	Fastgørelsesanordninger. Arbejdspladsens beliggenhed. Forhindre adgang til risikoområdet. Kontrollér, at der findes tilstrækkelig sikkerhed mod væltning. Tag hensyn til alle sidekræfter.
	Klemning mod tilstødende maskiner, vægge, rækværk osv.	Kontrollér, at der findes tilstrækkelig sikkerhed mod væltning. Tag hensyn til alle sidekræfter.
	Ustabil armløfter	Tilstrækkelig fastgørelse i gulv eller underlag

Applikation	Risiko	Afhjælpning, Eksempel
<b>Miljøfaktorer</b>	Kulde	Olietype Fritstående aggregat Begrænse laveste temperatur
	Varme	Olietype Fritstående aggregat Begrænse højeste temperatur Materiale i pakninger og hydraulikslanger
	Brand	Olietype (Vand / Glykol, alt. Svært brændbar) Fritstående aggregat Begrænse højeste temperatur
	Eksplodingsfare	EEx-udstyr ATEX-direktivet
	Natur	Bio-olie
	Fødevarer	Levnedsmiddelsgodkendte olier Overfladebehandling, som tåler rengøring.
	Fugt	Elbeskyttelsesklasse Korrosionsbeskyttelse (overfladebehandling, lejer, oliefyldt minusside, aggregatskab)
	Støv	Elbeskyttelsesklasse Værn omkring mekanisme Værn over aggregat
	Udendørs	Vejr Vind Uvedkommende adgang
<b>Flytning af mobile løfteanordninger uden last</b>	Kollision med personer, maskiner eller andre faste genstande. Dårligt underlag, fordybninger osv. kan få vognen til at vælte	Lastbæreren skal altid være i bundposition ved flytning. Flytning skal ske med varsomhed og med fuldt overblik over omgivelserne.
<b>Med last</b>	Kollision med personer, maskiner eller andre faste genstande. Dårligt underlag, fordybninger osv. kan få vognen til at vælte og lasten til at falde af.	Lastbæreren skal altid være i bundposition ved flytning. Flytning skal ske med varsomhed og med fuldt overblik over omgivelserne. Tænk på lastens størrelse og placering på lastbæreren - evt. skal lasten være fikseret.

## Reserve dele

### Generelt

Ved inspektioner, service og reparationer må der ikke forefindes last på bordpladen. Kun EdmoLift originale reservedele må bruges til erstatning af dele. Vor garantiforpligtelse kan ellers bortfalde i sin helhed.

Anbefalede reservedele Vi lagerfører fuldt sortiment af reservedele til standardprodukter. Det kan dog undertiden være praktisk at hjemtage visse anbefalede reservedele til eget lager. Vi foreslår gerne et passende lager med henblik på de konkrete omstændigheder.

### Returnering af dele

Returnér ikke dele, som er slidt op ved normal brug eller beskadiget ved ulykke. Returnér kun nedslidte, beskadigede eller ubrugelige dele, hvis fejlen anses for at falde ind under garantien. Returnér i så fald delene omgående, da retten til erstatning ellers kan bortfalde.

Forsyn ved returnering af dele altid forsendelsen med data ifølge maskinskiltet, dvs. Type Produktionsnummer År og beskriv driftsforholdene for maskinen.

**Husk at opgive jeres kontaktpersons navn, adresse og telefonnummer.**

Bestilling af reservedele Angiv ved bestilling af reservedele alle data ifølge maskinskiltet, almindeligvis placeret på tværbjælken ved de nedre armfæster, dvs.

Type Produktionsnummer År Reservedelens artikel- eller positionsnummer ifølge reservedelslisten Spænding for elkompnenter  
Antal



**EU-konformitetserklæring-Produktdata****Producent:****EdmoLift AB**

Oppundavägen 62

S-641 37 KATRINEHOLM, SVERIGE

Tlf. +46-0150-557 80

Fax +46-0150-551 80

info@edmolift.se

**Leveret til:**

EG-FÖRSÄKRAN OM ÖVERENSSTÄMMELSE



MASKINDATA

ELDATA

ANVISNINGAR

Se vedlagte standard-instruktionsbog for anvisninger om løftebordets brug, pleje og reservedele.

**BELASTNING OG ANVENDELSE**

Se s.19-26 for den grundlæggende tilladte lastfordeling. Enhver anden belastningssituation skal bedømmes af den anlægsansvarlige. En risikoanalyse for anvendelsen skal udarbejdes, ligesom der skal udfærdiges en ny EU-erklæring for den pågældende maskine, eller anlægget og dets anvendelsesbetingelser.

## EdmoLifti tootejuhend



***Tõstelava***

***2***



***Õlgtõstuk***

***4***



***Kaubaaluse tõstuk***

***6***



***Kallutusseade***

***8***



***Kergvirnastaja (WP)***

***10***



***TZ/EZ-tõstekäru***

***12***

## EdmoLifti tõstelava



<b>Sissejuhatus</b>	14-16
<b>Üldised juhised tööandjatele ja operaatoritele</b>	15
Seaduslikud nõuded	15
Põhinõuded tõstelava operaatorile	15
Väljaõpe	15
<b>Kasutusjuhised</b>	17-18
Kasutusosalad	17
Jäätmekäitluse juhised	18
<b>Tehnilised andmed</b>	19
Koorma jaotus	19
<b>Turvajuhised</b>	28-29
<b>Tarnel</b>	30-31
Seisund tarne hetkel	30
Sildid	30
Siltide asukoht	31
<b>Kasutamine</b>	33-35
Tõstelava langetamine	33
Turvafunktsioonid	33
Toimimine pärast kasutamist	34
Juhtimispuul	34-35
<b>Paigaldamine</b>	37-43
Lahtipakkimine	37
Vooluvõrku ühendamine	37-38
Hooldustoe paigaldamine	39
Turvaraami lüliti paigaldamine	40
Tõstelava paigaldamine põrandale/maapinnale või süvendisse	42-43

## EdmoLifti tõstelava



### Konstruksioon

Hüdrauliline süsteem	45-52
Hüdraulilised ventiilid	45
Elektrisüsteem	46-47
Kaabelduse joonis	45
Mehaaniline konstruktsioon	48-51
	52

### Hooldus

Hüdrauliline süsteem	62-63
Elektrisüsteem	62
Mehaaniline varustus	62
Määrdepunktid	62
	63

### Veaotsing

65-66

### Töötamisriskid

Juhised riskianalüüsi teostamiseks	69-71
------------------------------------	-------

### Tarvikud

Üldine	72
Osade tagasi saatmine	72





## EdmoLifti õlgtõstuk

<b>Sissejuhatus</b>	14-16
<b>Üldised juhised tööandjatele ja operaatoritele</b>	15
Seaduslikud nõuded	15
Põhinõuded õlgtõstuki operaatorile	15
Väljaõpe	15
<b>Kasutusjuhised</b>	17-18
Kasutusosalad	18
Jäätmekäitluse juhised	18
<b>Tehnilised andmed</b>	20-21
Koorma jaotus	20-21
<b>Turvajuhised</b>	28-29
<b>Tarnel</b>	30-31
Seisund tarne hetkel	30
Sildid	30
Siltide asukoht	31
<b>Kasutamine</b>	33-34
Õlgtõstuki langetamine	33
Turvafunktsioonid	33
Toimimine pärast kasutamist	34
Juhtimispuul	34
<b>Paigaldamine</b>	37-41
Lahtipakkimine	37
Vooluvõrku ühendamine	37-38
Hooldustugede paigaldamine	39
Turvaraami lüliti paigaldamine	40
Õlgtõstuki paigaldamine põrandale/maapinnale	41

## EdmoLifti õlgtõstuk



### Konstruksioon

Hüdrauliline süsteem	45-53
Hüdraulilised ventiilid	45
Elektrisüsteem	46-47
Kaabelduse joonis	45
Mehaaniline konstruktsioon	48-51
	53

### Hooldus

Hüdrauliline süsteem	62, 64
Elektrisüsteem	62
Mehaaniline varustus	62
Määrdepunktid	62
	64

### Veaotsing

65-66

### Töötamisriskid

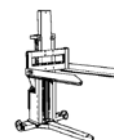
Juhised riskianalüüsi teostamiseks	69-71
------------------------------------	-------

### Tarvikud

Üldine	72
Osade tagasi saatmine	72

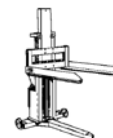


## EdmoLifti kaubaaluse tõstuk



<b>Sissejuhatus</b>	14-16
<b>Üldised juhised tööandjatele ja operaatoritele</b>	15
Seaduslikud nõuded	15
Põhinõuded kaubaaluse tõstuki operaatorile	15
Väljaõpe	15
<b>Kasutusjuhised</b>	17-18
Kasutusosalad	18
Jäätmekäitluse juhised	18
<b>Tehnilised andmed</b>	22-23
Koorma jaotus	22
<b>Turvajuhised</b>	28-29
<b>Tarnel</b>	30, 32
Seisund tarne hetkel	30
Sildid	30
Siltide asukoht	32
<b>Kasutamine</b>	33-35
Kaubaaluse tõstuki langetamine	33
Turvafunktsioonid	33
Toimimine pärast kasutamist	34
Juhtimispuul	34-35
<b>Paigaldamine</b>	37-38
Lahtipakkimine	37
Vooluvõrku ühendamine	37-38

## EdmoLifti kaubaaluse tõstuk



### Konstruksioon

Hüdrauliline süsteem  
 Hüdraulilised ventiilid  
 Elektrisüsteem  
 Kaabelduse joonis  
 Mehaaniline konstruktsioon

45-51, 55  
 45  
 46-47  
 45  
 48-51  
 55

### Hooldus

Hüdrauliline süsteem  
 Elektrisüsteem  
 Mehaaniline varustus

62  
 62  
 62  
 62

### Veaotsing

65-66

### Töötamisriskid

Juhised riskianalüüsi teostamiseks

69-71

### Tarvikud

Üldine  
 Osade tagasi saatmine

72  
 72





## EdmoLifti kallutusseade



<b>Sissejuhatus</b>	14-16
<b>Üldised juhised tööandjatele ja operaatoritele</b>	15
Seaduslikud nõuded	15
Põhinõuded kallutusseadme operaatorile	15
Väljaõpe	15
<b>Kasutusjuhised</b>	17-18
Kasutusosalad	18
Jäätmekäitluse juhised	18
<b>Tehnilised andmed</b>	24
Koorma jaotus	24
<b>Turvajuhised</b>	28-29
<b>Tarnel</b>	30, 31
Seisund tarne hetkel	30
Sildid	30
Siltide asukoht	31
<b>Kasutamine</b>	33-35
Kallutusseadme langetamine	33
Turvafunktsioonid	33
Toimimine pärast kasutamist	34
Juhtimispuul	34-35
<b>Paigaldamine</b>	37-38, 40, 44
Lahtipakkimine	37
Vooluvõrku ühendamine	37-38
Kallutusseadme toestamine	40
Turvaraami lüliti paigaldamine	40
Kallutusseadme kinnitamine poltidega	44

## EdmoLifti kallutusseade



### Konstruksioon

Hüdrauliline süsteem  
Elektrisüsteem  
Mehaaniline konstruktsioon

45-51, 54

45

45

54

### Hooldus

Hüdrauliline süsteem  
Elektrisüsteem  
Mehaaniline varustus  
Määrdepunktid

62, 64

62

62

62

64

### Veaotsing

65-66

### Töötamisriskid

Juhised riskianalüüsi teostamiseks

69-71

### Tarvikud

Üldine  
Osade tagasi saatmine

72

72





## EdmoLifti kergvornastaja (WP)

<b>Sissejuhatus</b>	14-16
<b>Üldised juhised tööandjatele ja operaatoritele</b>	15
Seaduslikud nõuded	15
Põhinõuded kergvornastaja (WP) operaatorile	15
Väljaõpe	15
<b>Kasutusjuhised</b>	17-18
Kasutusosalad	18
Jäätmekäitluse juhised	18
<b>Tehnilised andmed</b>	26-27
Koorma jaotus	26
Kergvornastaja (WP) tehnilised andmed	27
<b>Turvajuhised</b>	28-29
<b>Tarnel</b>	30, 32
Seisund tarne hetkel	30
Sildid	30
Siltide asukoht	32
<b>Kasutamine</b>	36
Kergvornastaja (WP) langetamine	36
Turvafunktsioonid	36
Toimimine pärast kasutamist	36
Juhtimispuul	36
<b>Konstruksioon</b>	56-59
Mehaaniline konstruktsioon	56-57
Kasutus	56
Elektrisüsteem	56
Kaabelduse joonis	58-59



## EdmoLifti kergvирnastaja (WP)

### Hooldus

Hüdrauliline süsteem  
Elektrisüsteem

62

62

62

### Veaotsing

67

### Töötamisriskid

Juhised riskianalüüsi teostamiseks

69-71

### Tarvikud

Üldine  
Osade tagasi saatmine

72

72



## EdmoLifti TZ/EZ-tõstekäru



<b>Sissejuhatus</b>	14-16
<b>Üldised juhised tööandjatele ja operaatoritele</b>	15
Seaduslikud nõuded	15
Põhinõuded TZ/EZ-tõstekäru operaatorile	15
Väljaõpe	15
<b>Kasutusjuhised</b>	17-18
Kasutusosalad	18
Jäätmekäitluse juhised	18
<b>Tehnilised andmed</b>	25
Koorma jaotus	25
TZ/EZ-tõstekäru tehnilised andmed	25
<b>Turvajuhised</b>	28-29
<b>Tarnel</b>	30, 32
Seisund tarne hetkel	30
Sildid	30
Siltide asukoht	32
<b>Kasutamine</b>	36
Tõstekäru langetamine	36
Koormakandja tõstmine	36
<b>Konstruksioon</b>	60-61
Mehaaniline konstruktsioon	60
Elektrisüsteem	61
Akulaadija	61
Kaabelduse joonis	61
Hüdraulika seade	60
Jalgpump	60
Akutoide	60
Hüdraulika skeem	61

<b>Hooldus</b>	62
Hüdrauliline süsteem	62
Elektrisüsteem	62
Mehaaniline varustus	62
<b>Veaotsing</b>	67-68
<b>Töötamisriskid</b>	
Juhised riskianalüüsi teostamiseks	69-71
<b>Tarvikud</b>	
Üldine	72
Osade tagasi saatmine	72



## 1 Sissejuhatus

**TÄHTIS!** Enne selle toote kasutamist tuleks kasutusjuhend hoolikalt läbi lugeda! See on vajalik toote ohutuks kasutamiseks ja optimaalse töökindluse ning pika eluea tagamiseks.

Seda toodet peaksid kasutama vaid volitatud isikud!

Õnnetuse põhjusteks ei peaks kunagi olema puudulikud teadmised toote funktsionaalsusest või turvalistest töömeetoditest. Õnnetuste vältimiseks tuleb järgida käskkirju ja turvamäärsi.

## 2 Tõstelavad, õlgtõstukid, kaubaaluse tõstukid, kallutusseadmed ja TZ/EZ-kärud

Meie tooted on loodud ja toodetud olema turvalised, usaldatavad ja vastupidavad tööseadmed. Standardseadmetena vastavad EdmoLifti tõstelavad, TZ/EZ-kärud, õlgtõstukid ja kallutusseadmed üldnõudmistele tõstelavade standardis, EN 1570. See Euroopa standard määrab turvanõuded tõstelavadele, mida kasutatakse materjalide ja/või inimeste tõstmiseks ja/või langetamiseks või mida on vaja tõstelaval transporditavate kaupade kuni 3,0 m kõrgusele tõstmiseks.

MÄRKUS! Need tooted on ette nähtud kaupade transportimiseks ja mitte inimeste liigutamiseks.

Kaasatud on nii elektrilised kui käsitsi töötavad tõstelavad, kas siis paiksed või liikuvad. Tõstukid saab tellida koos tarvikutega või need kohapeal lisada, et toetada turvalise ja tõhusa töökeskkonna loomist.

## 3 Kergvirnastaja (WP)

Vabrikust väljudes vastavad EdmoLifti kergvirnastajad (WP) standardi EN 1751-1, tööstusveokite turvalisus, 1. jaotise: tõsteveokid, nõuetele ja nad kannavad vastavalt liikurmasinate direktiivile märgistust CE. Kergvirnastajad (WP) saab varustada ka tarvikutega, et tagada turvaline ja tõhus töökoht.

**4 MÄRKUS!** EdmoLifti tooteid võib kasutada rakendustes, kus nad ei ole vastavuses tõstelavade standardiga EN 1570 või tõsteveokite standardi EN 1757 1. osaga. Võib esineda ka olukordi, kus nende kasutamine välistab teiste standardite järgimise. Sellistel juhtudel tuleb teostada riskianalüüs ning avaldada CE vastavusdeklaratsioon, vastavalt liikurmasinate direktiivile.

## Üldised juhised tööandjatele ja operaatoritele

### 1 Seaduslikud nõuded

Töökeskkonnaseaduse, TKS, nõuded tööaladele on sätestatud töökeskkondi käsitlevates seadustes. Toimingute eesmärgiks on:

- Vältida tervisekahjustusi, õnnetusi ja kahjulikke mõjusid.
- Luua kindlad ja turvalised töötingimused.

Tööandja peab tagama töötaja piisava väljaõppe tööülesannete läbiviimiseks ning olema teadlik võimalikest riskidest.

Töötaja peaks aitama kaasa hea töökeskkonna loomisel. Tema kohustuseks on täita antud juhiseid, kasutada kõiki turvameetmeid ja võtta tarvitusele kõik ettevaatusabinõud, et vältida tervisekahjustusi ja õnnetusi. Kui seoses teostatava tegevusega tuvastatakse tõsine oht, tuleb tööandjat sellest viivitamatult teavitada.

### 2 Põhinõuded EdmoLifti toodete operaatoritele

- Hea silmanägemine ja kuulmine
- Vastutustunne
- Vaimne tasakaal
- Hea otsustusvõime

### 3 Väljaõpe

Edmolifti tooteid tohivad kasutada vaid volitatud väljaõppe saanud isikud, kellel on vajalikud teadmised toote hooldamiseks ja haldamiseks!

Seega on esmatähtis, et loete enne tootega töötama asumist läbi selle juhendi ning mõistate nõuandeid, mis on seotud toote turvalise kasutamisega ning tööohutuse määrusi.

**Täpne kasutamine, ülevaatused, hooldus ja kasutamine on tööohutuse tagamiseks esmatähtsad.**

### 4 Vältige ohtlikke olukordi!

- **Enne kasutamist veenduge alati, et tõstuk ning selle kaitsefunktsioonid on töökorras**
- **Kontrollige tööala vahetut ümbrust**
- **Manööverdage hoolikalt ja tähelepanelikult**
- **Kasutage tõstukit ainult ettenähtud otstarbel**



**5 Tõstuki operaatorina kontrollige järgmist:**

- Kas toode on kontrollitud ja sertifitseeritud / CE tähisega?
- Kas toode on heas töökorras?
- Kas toode on vastava rakenduse jaoks sobiv?
- Kontrollige koorma kaalu ja jaotust.
- Millist materjalide laadimise toodet kasutatakse? Kas see on heas seisukorras?
- Kas laadimisel kasutatakse tarvikuid või kinnitusi? Kas need on heas seisukorras?
- Kas on vaja teisi eritarvikuid?

**6 Pidage silmas ja arvestage järgmisega:**

- Ohtlike kaupade käsitlemine
- Takistused tõstuki/kallutusseadme kohal
- Ohtlikud laadimistingimused
- Et põrand oleks piisavalt tugev tõstuki ja kaupade raskuse kandmiseks
- Volitamata isikute kohalolek
- Muud riskifaktorid

**7 MÄRKUS!** Kui operaator on avalikus keskkonnas, eriti kui lapsed võivad toote tööalale pääseda, peab ta võtma kasutusele vajalikud abinõud takistamaks inimeste pääsemist ohualale, nt piirates ohuala või lisades kaitseseadmed.

**EdmoLifti toodete kasutajad on kohustatud juhiseid lugema ning täitma!**

## 1 Kasutus

**EdmoLifti tõstukite kasutamine teistes rakendustes või laadimistingimustes võib muuta kandevõimet ning põhjustada ohtlikke olukordasid. Lisaks võivad muutuda kehtetuks ka garantiitingimused.**

Eeldatud on, et kasutamine toimub siseruumides, kuivades, soojades ja hästi valgustatud ruumides, kui EdmoLift ei ole teisiti nõustunud.

Koormust kandva platvormi suurendamine, koormamine keskmest eemal, punktkoormad või horisontaaljõud ei ole lubatud, kui seda ei ole täpselt mainitud kindla rakenduse puhul. Tõstelava kõige parem valik sõltub iga iseseisva rakenduse täpsetest laadimis- ja töötingimustest.

Lisaks tõstukis kasutatavatele turvafunktsioonidele, võib olla vaja rakendada tõstukil või selle läheduses täiendavaid turvaabinõusid. Arutlege võimalike toimingute teemal oma EdmoLifti esindajaga, oma turvaesindajaga, tervise ja turvainspektoriga vmt. Soovitame teostada riskianalüüsi vastavalt liikurmasinate direktiivile. Vt ka "Töötamisriskid"

Need juhised peavad volitatud personalile kättesaadavad olema, neid tuleb hoida kaitstud kohas ning need peavad tootega alati kaasas olema, kui see teise töökohta teisaldatakse.

## 2 Tõstelava

EdmoLifti tõstelavasid saab kasutada mitmeteks rakendusteks. Üldiselt on nad loodud koormate tõstmiseks ja langetamiseks, mis on ühtlaselt terve platvormi ulatuses jaotatud, nt euroalustel. Tavalised rakendused on näiteks töötlevatele masinatele komponentide ette tõstmine ja virnastamine, elektrikilpide monteerimine, masinate hooldamine jne.

Tõstelavad on ette nähtud töötama tasasel, tugeval pinnal või põrandal. Neid võib paigaldada põrandale või süvendisse. Seadmed võivad ka olla teisaldatavad ratastega alusel.

Põrand/pind peab olema piisavalt tugev, et kanda tõstelava koos koormaga. Soovitame kõik tõstelavad, mis on nähtud ette paikseks tööks, kinnitada põranda külge, et vältida juhuslikku liikumist kokkupõrkel veoauto või sarnasega. Teatud tingimustes on oluline kinnitada tõstelava põranda külge, et vältida ebastabiilsust, nt kui tõstelaval on ka kallutusfunktsioon või kui see on nähtud ette horisontaalsete või ekstsentriliste koormate jaoks.

Täpsemat teavet kohase kasutamise ja laadimise kohta leiate sellest juhendist ja standardist EN 1570.

### 3 Tõstekärud

EdmoLifti kergvornastajad (WP) ja TZ/EZ-tõstekärud on ette nähtud kasutamiseks töölaudadena, mugavaks ja tõhusaks liikumiseks, koos või ilma koormata, erinevate töökohtade vahel siseruumides, tavalise temperatuuri, õhuniiskuse ja valgustusega tööstus- ja laostamistingimustes. Tüüpilised rakendused on tööriistavahetus, masinate ja juhtimiskilpide monteerimine, hooldamine ja remont, töötlevate masinate komponentide ette tõstmine ja vornastamine ja töö laostamisaladel. Erinevate tööalade vahel liikudes peab koorem olema alati langetatud asendis. Täpsemat teavet kohase kasutamise ja laadimise kohta leiate sellest juhendist ja standardi EN 1757 1. osast.

### 4 Õlgtõstukid, kaubaaluse tõstukid ja kallutusseadmed

EdmoLifti õlgtõstukeid, kaubaaluse tõstukeid ja kallutusseadmeid saab kasutada mitmetes rakendustes. Põhiliselt on õlgtõstukid mõeldud koormate tõstmiseks, langetamiseks ja kallutamiseks, mis on jaotatud ühtlaselt üle terve platvormi pinna, nt euroalustel, kahepoolselt kasutatavatel alustel või konteinerites. Kallutusseadmed on ette nähtud kallutamiseks. Tavalised rakendused õlgtõstukite, kaubaaluse tõstukite ja kallutusseadmete jaoks on töötlevate masinate komponentide vornastamine, elektrikilpide monteerimine, autotõõstuse osade käsitlemine jne.

Need tooted annavad võimaluse platvormi ja seega ka koormat kallutada. Koos suurendatud tootlikkusega on tööülesanne lihtsam ja tagab operaatoritele parema ergonoomika. Kallutamisel on oht, et koorma kandja (kaubaalus, konteiner, kast jne) ja koorem kukuvad alla ning vigastavad teisi kohalolijaid või materjali. Seega on väga oluline, et õlgtõstuk/kaubaaluse tõstuk/kallutusseade oleks paigutatud nii, et kallutamise ajal ei saaks inimesed vigastada. On oluline, et kallutamine toimiks viisil, mil koorma kandja kinnitatud ja, et kasutatakse koorma kandjat, mis on käsitletava koorma jaoks sobiv. Koormakinnitus on levinud tarvik, et takistada kallutamise ajal koorma libisemist platvormilt.

Õlgtõstukid, kaubaaluse tõstukid ja kallutusseadmed on nähtud ette kasutamiseks sirgel, tugeval pinnal või põrandal. Põrand peab olema piisavalt tugev, et kanda õlgtõstukit/kaubaaluse tõstukit/kallutusseadet ja koormat. Soovitame õlgtõstukid ja kallutusseadmed, mis on ette nähtud paikseks tööks, kinnitada põranda külge, et vältida juhuslikku liikumist kokkupõrkel veoauto või sarnasega. Plaanimisrakendus ja laadimistingimused on olulised "CD vastavusdeklaratsiooni" dokumendi jaoks.

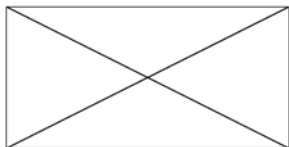
### 5 Jäätmekäitluse juhised

Meie tõstelavad on toodetud taaskasutatavatest materjalidest või materjalidest, mida on võimalik ümber töödelda. Eriettevõtted kannavad hoolt kulunud tõstelavade eest, lammutavad need ning kasutavad materjale võimalikes kohtades.

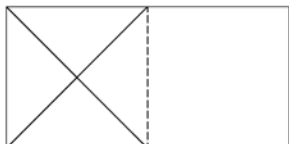
## Standardsete tõstelava mudelite tehnilised andmed

**MÄRKUS!** Maksimaalne koormus on koormus, mis on ühtlaselt jaotatud üle terve platvormi pinna

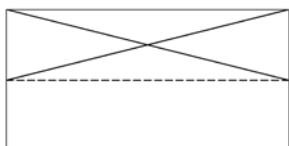
Vastavalt standardile EN 1570 on põhiohused järgmised:



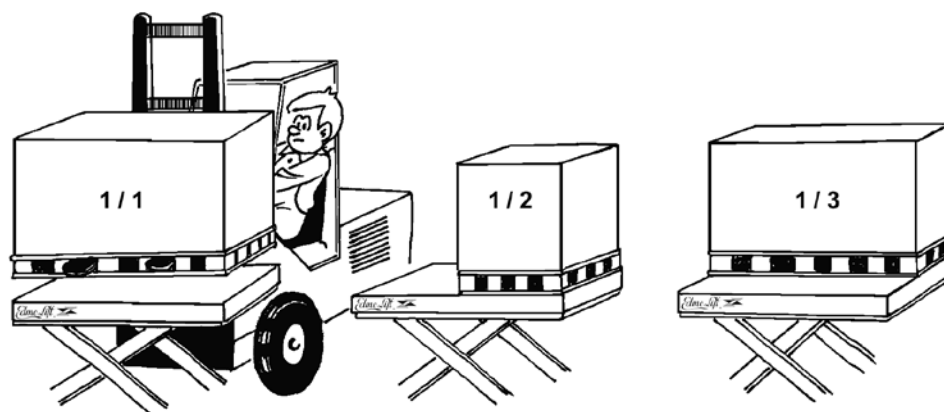
• **100% lubatud koormast (maksimaalne koormus) ühtlaselt jaotatud üle terve platvormi pinna.**



• **või 50% lubatud koormast (maksimaalne koormus) ühtlaselt jaotatud üle poole platvormi pikkuse.**



• **või 33% lubatud koormast (maksimaalne koormus) ühtlaselt jaotatud üle poole platvormi laiuse.**



**Suurim lubatud horisontaalne jõud: 10% lubatud koormusest (maks. koormus), mis rakendub horisontaalselt platvormi tasemel**

Horisontaaljõud võivad toimida näiteks, kui suruda tõstukile või koormale või kui tõmmata või lükata tööriista või komponenti platvormil või kaubaalusel. Kui koormale rakendub horisontaalne jõud, suureneb kaldemoment.

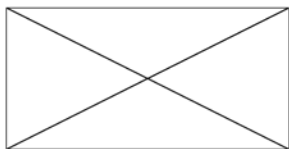
**Horisontaaljõu mõju on raske mõõta, seega tuleb olla ülimalt ettevaatlik.**

Kui on kokku lepitud alternatiivne koormajaotus, vaadake tellimuse dokumente. Intensiivne kasutamine, suured kiirused, karm keskkond ja töö mitmes jaotuses võivad vajada HD-paketi paigaldamist, ehk tugevamad kuullaagrid jne, kui standardkonstruktsioonis, iga tõstelava tehniline dokumentatsioon on kaasatud tellimuse dokumentides ja CE vastavusdeklaratsioonis.

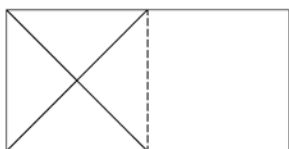
## Standardse õlgtõstuki mudeli tehnilised andmed

**MÄRKUS!** Maksimaalne koormus on koormus, mis on ühtlaselt jaotatud üle terve platvormi pinna.

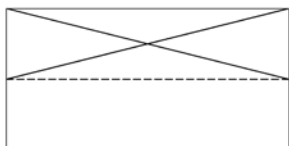
Vastavalt standardile SS-EN 1570 on põhinõuded järgmised:



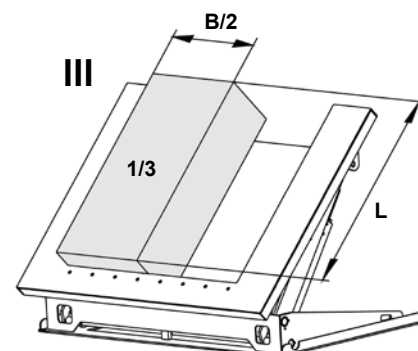
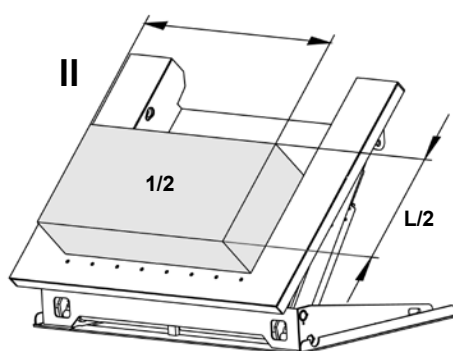
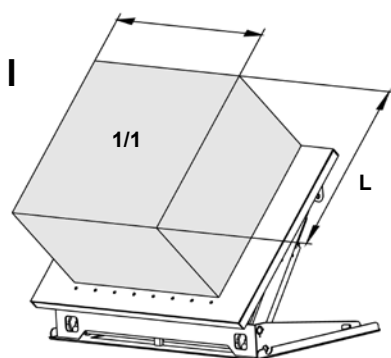
• 100% lubatud koormast (maksimaalne koormus) ühtlaselt jaotatud üle terve platvormi pinna.



• või 50% lubatud koormast (maksimaalne koormus) ühtlaselt jaotatud üle poole platvormi pikkuse.



• või 33% lubatud koormast (maksimaalne koormus) ühtlaselt jaotatud üle poole platvormi laius.



## Raskuskese

**Suurim lubatud horisontaalne jõud: 10% lubatud koormusest (maks. koormus), mis rakendub horisontaalselt platvormi tasemel**

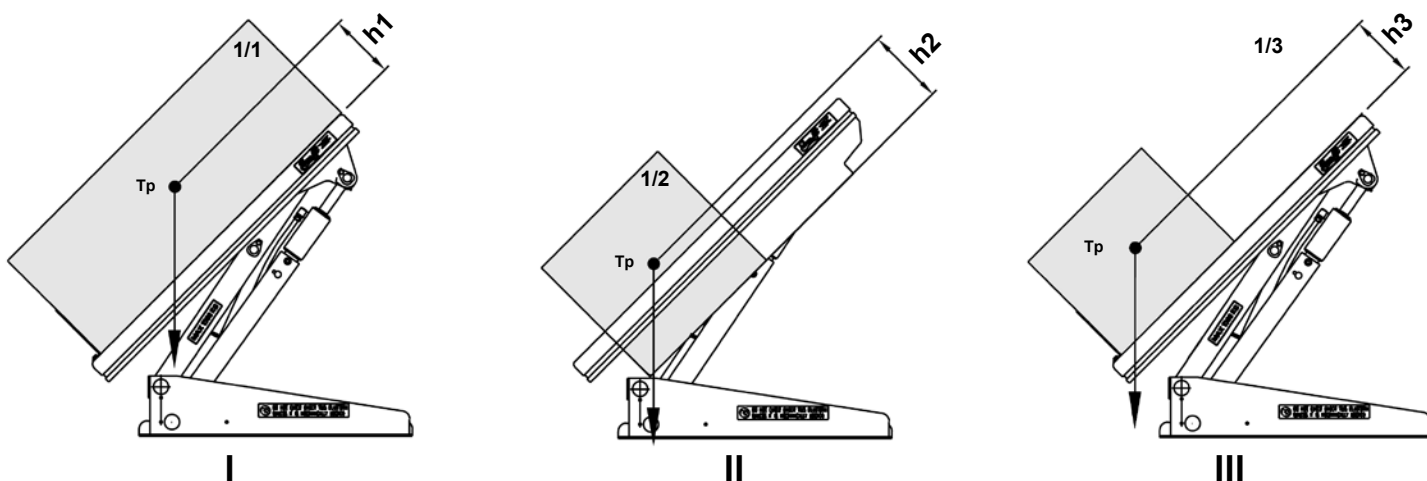
Horisontaaljõud võivad toimida näiteks, kui suruda tõstukile või koormale või, kui tõmmata või lükata tööriista või komponenti platvormil või kaubaalusel. Kui koormale rakendub horisontaalne jõud, suureneb kaldemoment.

**Tegelik horisontaaljõu suurust on raske hinnata, seega tuleb alati olla ülimalt ettevaatlik.**

Kuna EdmoLifti õlgtõstukid on ette nähtud koormate kallutamiseks, tuleb arvestada ka raskuskeskmega seoses koorma kõrgusega platvormil. Vaadake allolevat joonist, mis näitab maksimaalset lubatud raskuskeskme kõrgust.

Allolev tabel näitab kõrgeimat lubatud raskuskeset, kui langetatakse maksimaalsele kaldenurgale.

**MÄRKUS!** Eeldame, et õlgtõstuk on kindlalt pöranda külge kinnitatud vastavalt juhiste lk 41. Iga lava tehnilised andmed on toodud tellimuse spetsifikatsioonis ja CE vastavusdeklaratsioonis.



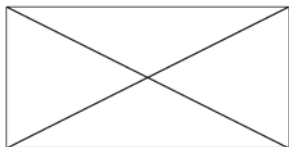
Mudel	Maksimaalne koormus (kg)	h1(mm)	h2(mm)	h3(mm)
AL	-	-	-	-
ALT 750	750	240	-	240
ALT 1500	1500	240	-	240
ART 750	750	155	-	155
ART 1500	1500	155	-	155
ART 3000	3000	255	-	255
ALT 1500 U	1500	580	280	580
ALT 1500 UE	1500	580	280	580
ALT 1500 GB	1500	580	280	580
ART 1500 GV	1500	240	-	240
ALT 3000	3000	240	-	240
ALT 3000 U	3000	605	300	605
ALT 3000 UE	3000	605	300	605
ALT 3000 GB	3000	605	300	605

**MÄRKUS!** Ülaltoodu eeldab, et koorem on stabiilne ja kinnitatud.

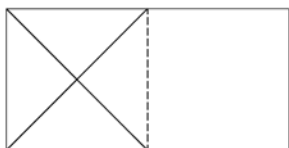
## Standardse kaubaaluste tõstuki mudeli tehnilised andmed

**MÄRKUS!** Maksimaalne koormus on koormus, mis on ühtlaselt jaotatud üle terve platvormi pinna.

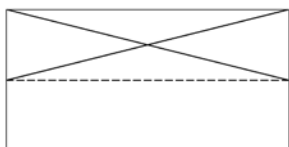
Vastavalt standardile SS-EN 1570 on põhinõuded järgmised:



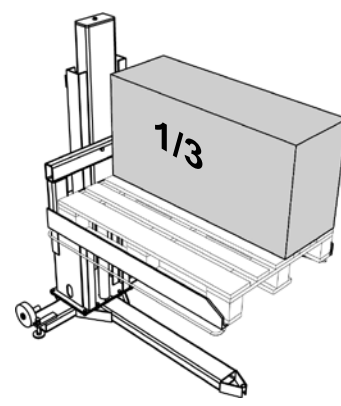
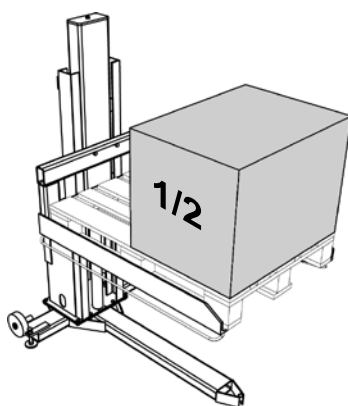
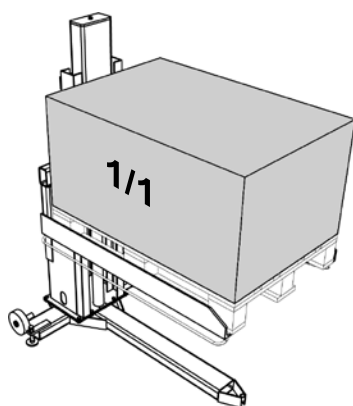
- 100% lubatud koormast (maksimaalne koormus) ühtlaselt jaotatud üle terve platvormi pinna.



- või 50% lubatud koormast (maksimaalne koormus) ühtlaselt jaotatud üle poole platvormi pikkuse.



- või 33% lubatud koormast (maksimaalne koormus) ühtlaselt jaotatud üle poole platvormi laiuse.



**Suurim lubatud horisontaalne jõud: 10% lubatud koormusest (maks. koormus), mis rakendub horisontaalselt platvormi tasemel**

Horisontaaljõud võivad toimida näiteks, kui suruda tõstukile või koormale või, kui tõmmata või lükata tööriista või komponenti platvormil või kaubaalusel. Kui koormale rakendub horisontaalne jõud, suureneb kaldemoment.

**Horisontaaljõu mõju on raske mõõta, seega tuleb olla ülimalt ettevaatlik.**

Kui on kokku lepitud alternatiivne koormajaotus, vaadake tellimuse dokumente. Intensiivne kasutamine, suured kiirused, karm keskkond ja töö mitmes jaotuses võivad vajada HD-paketi paigaldamist, ehk tugevamad kuullaagrid jne kui standardkonstruktsioonis, iga tõstuki tehniline dokumentatsioon on kaasatud tellimuse dokumentides ja CE vastavusdeklaratsioonis.

## Standardse kaubaaluste tõstuki mudeli tehnilised andmed

Tüüp	Maht kg	Kahvel mm	Tõsteulatus mm	Min. kõrgus mm	Maks. kõrgus mm
TSL 1002	1000	1250x850	900	70	970
TSE 1002	1000	1250x1040	900	10	910
TSLN 1002	1000	1250x850	900	70	970
TSL 1502	1500	1250x850	900	80	980

Tüüp	Kogupikkus mm	Kogulaius mm	Tõsteaeg s	Mootor kW	Kaal kg
TSL 1002	1605	980	13	0,75	250
TSE 1002	1610	1320	13	0,75	340
TSLN 1002	1605	980	13	0,75	275
TSL 1502	1591	872	32	0.75	465

Tüüp	Maht kg	Tõsteulatus mm	Põrandapoldi kinnitamine	Pöördemoment tarvikute kinnitamisel
TSL sammas	1000	900	8xM12	81 Nm

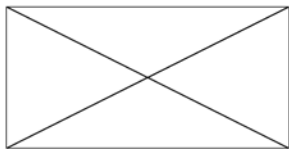
Tüüp	Tõsteaeg s	Mootor kW	Kaal kg
TSL sammas	13	0.75	160



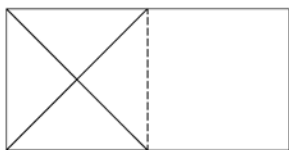
## Standardse kallutusseadme mudeli tehnilised andmed

**MÄRKUS!** Maksimaalne koormus on koormus, mis on ühtlaselt jaotatud üle terve platvormi pinna.

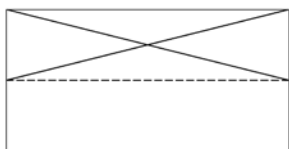
Vastavalt standardile SS-EN 1570 on põhinõuded järgmised:



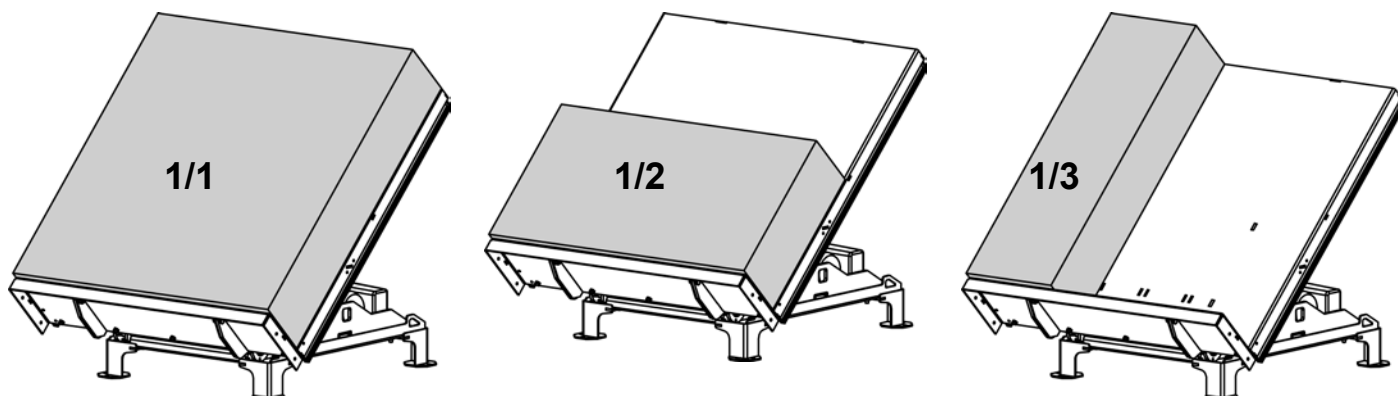
• 100% lubatud koormast (maksimaalne koormus) ühtlaselt jaotatud üle terve platvormi pinna.



• või 50% lubatud koormast (maksimaalne koormus) ühtlaselt jaotatud üle poole platvormi pikkuse.



• või 33% lubatud koormast (maksimaalne koormus) ühtlaselt jaotatud üle poole platvormi laiuse.



**Suurim lubatud horisontaalne jõud: 10% lubatud koormusest (maks. koormus), mis rakendub horisontaalselt platvormi tasemel**

Horisontaaljõud võivad toimida näiteks, kui suruda tõstukile või koormale või kui tõmmata või lükata tööriista või komponenti platvormil või kaubaalusel. Kui koormale rakendub horisontaalne jõud, suureneb kaldemoment.

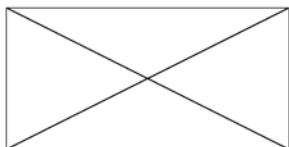
**Horisontaaljõu mõju on raske mõõta, seega tuleb olla ülimalt ettevaatlik.**

Kui on kokku lepitud alternatiivne koormajaotus, vaadake tellimuse dokumente. Intensiivne kasutamine, suured kiirused, karm keskkond ja töö mitmes jaotuses võivad vajada HD-paketi paigaldamist, ehk tugevamad kuullaagrid jne kui standardkonstruktsioonis, iga tõstuki tehniline dokumentatsioon on kaasatud tellimuse dokumentides ja CE vastavusdeklaratsioonis.

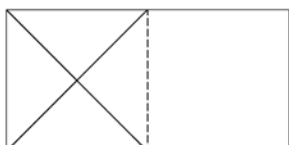
## Standardsete TZ/EZ-tõstekärude tehnilised andmed

**MÄRKUS!** Maksimaalne koormus on koormus, mis on ühtlaselt jaotatud üle terve platvormi pinna.

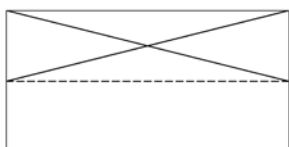
Vastavalt standardile SS-EN 1570 on põhinõuded järgmised:



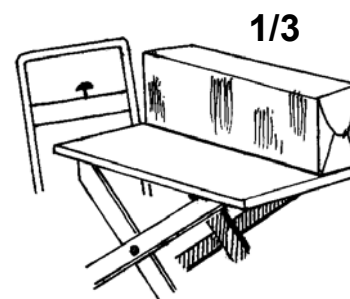
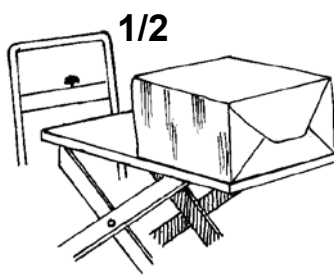
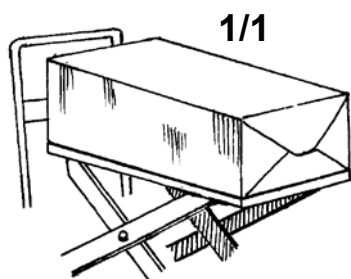
• 100% lubatud koormast (maksimaalne koormus) ühtlaselt jaotatud üle terve platvormi pinna.



• või 50% lubatud koormast (maksimaalne koormus) ühtlaselt jaotatud üle poole platvormi pikkuse.



• või 33% lubatud koormast (maksimaalne koormus) ühtlaselt jaotatud üle poole platvormi laiuse.



**Suurim lubatud horisontaalne jõud: 10% lubatud koormusest (maks. koormus), mis rakendub horisontaalselt platvormi tasemel**

Horisontaaljõud võivad toimida näiteks, kui suruda tõstukile või koormale või, kui tõmmata või lükata tööriista või komponenti platvormil või kaubaalusel. Kui koormale rakendub horisontaalne jõud, suureneb kaldemoment.

**Horisontaaljõu mõju on raske mõõta, seega tuleb olla ülimalt ettevaatlik.**

Kui on kokku lepitud alternatiivne koormajaotus, vaadake tellimuse dokumente. Intensiivne kasutamine, suured kiirused, karm keskkond ja töö mitmes jaotuses võivad vajada HD-paketi paigaldamist, ehk tugevamad kuullaagrid jne kui standardkonstruktsioonis, iga tõstuki tehniline dokumentatsioon on kaasatud tellimuse dokumentides ja CE vastavusdeklaratsioonis.

Tüüp	Maht kg	Platvorm mm	Min. kõrgus mm	Maks. kõrgus mm	Kogupikkus mm	Kogulaius mm	Kasutamine	Kaal kg
CZ 153	150	900x600	320	920	1150	650	12V DC	65
CZ 303	300	900x600	320	920	1150	650	12V DC	65
CZ 503	500	900x600	320	920	1150	650	12V DC	75
CZD 203	200	900x600	450	1620	1150	650	12V DC	85
TZ 303	300	900x600	320	920	1150	650	Jalgpump	65
TZ 503	500	900x600	320	920	1150	650	Jalgpump	65
TZ 503B	500	900x600	320	920	1150	650	Jalgpump	90
TZ 1000B	1000	1000x800	320	920	1230	800	12V DC	189
TZD 203	200	900x600	450	1620	1150	650	12V DC	85
TZD 203B	200	900x600	450	1620	1150	650	Jalgpump	100
TZD 400B	400	1000x800	450	1620	1230	800	12V DC	220
EZ 1000	1000	900x800	320	900	1240	805	12V DC	190

## Standardse kergvirnastaja (WP) mudeli tehnilised andmed

**MÄRKUS!** Maksimaalne koormus on koormus, mis on ühtlaselt jaotatud üle terve platvormi pinna.

Pange tähele, et maksimaalne koorem tähendab koormat, mis on võrdselt üle terve platvormi pinna jaotatud, arvestades iga kergvirnastaja mudeli põhijõudlust. Tegelik maht koos tarvikutega on iga lisa jaoks kirjeldatud vastavalt järgmisel lehel olevale tabelile. Kui ostja lisab tarviku võib olla vaja kergvirnastajale kinnitada uus kaalusilt.

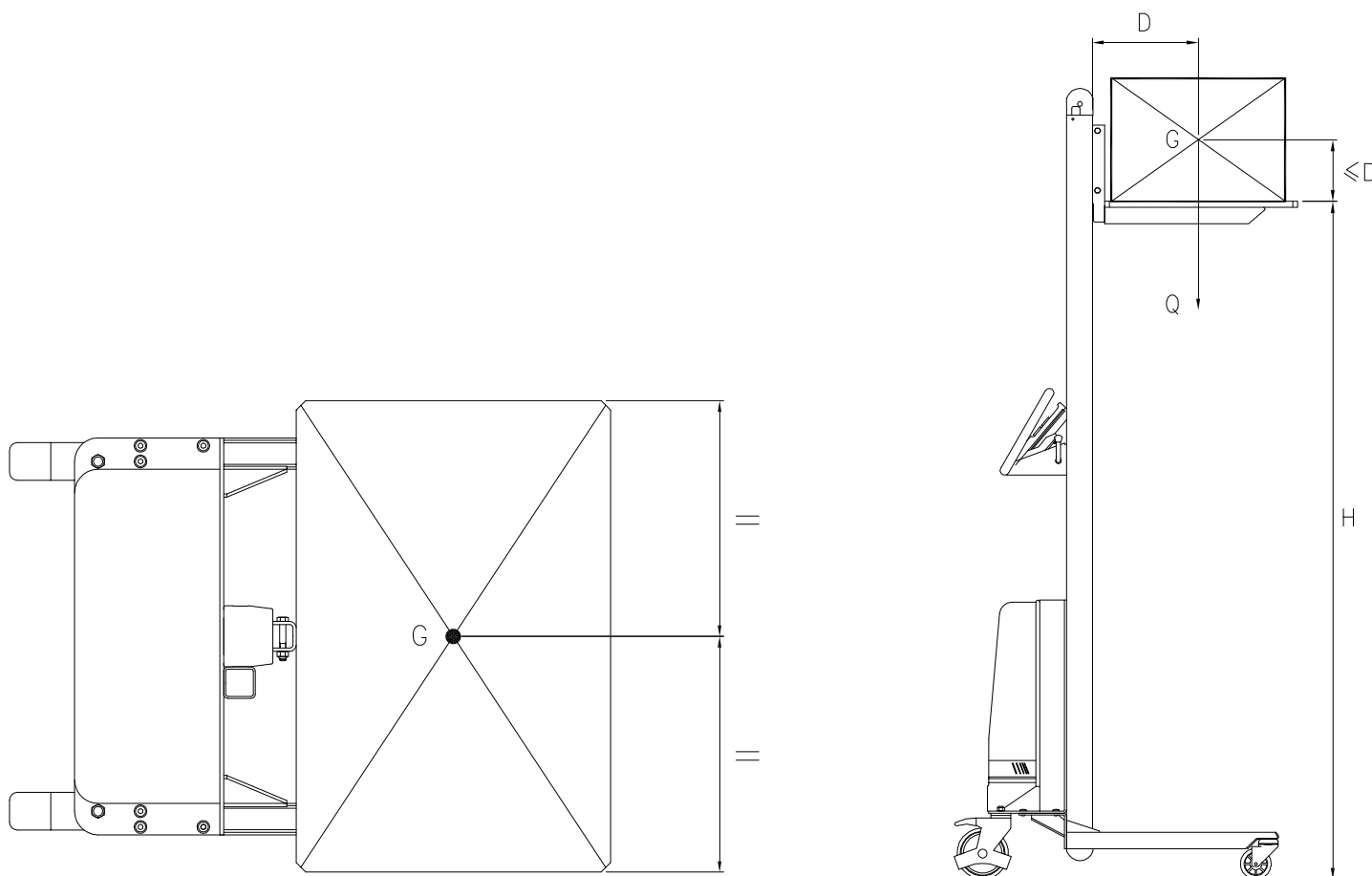
Vastavalt kergvirnastaja standardile EN 1757-1 on põhinõuded järgmised:

- \* 100% lubatud koormusest jaotatud üle terve platvormi/lisa pinna.
- \* Koorma raskuse keske peab olema platvormi/lisa keskaigas
- \* Horisontaaljõud pole lubatud.

Horisontaaljõud võivad toimida näiteks, kui suruda tõstukile või koormale või kui tõmmata või lükata tööriista või komponenti platvormil või kaubaalusel. Kui koormale rakendub horisontaalne jõud, suureneb kaldemoment.

**Tegeliku horisontaaljõu suurus on raske hinnata, seega tuleb alati olla ülimalt ettevaatlik.**

Iga muud tüüpi laadimise jaoks vt koormajaotuse silti kergvirnastajal.



G = raskuse keske

H = maks. platvormi kõrgus

Q = maks. lubatud koormus (maht)

D = maks. raskuse keske. Kauguse suhe mastist platvormi/kinnitusala suhtes.

D ei tohi ületada poolt platvormi pikkusest.

Palun teavitage EdmoLifti, et arutada kindlat koormat, kui see ei vasta standardsetele kriteeriumidele.

## Standardse kergvirnastaja (WP) mudeli tehnilised andmed



## Kergvirnastaja - Andmed

Mudel	Maht kg	Maks. kõrgus mm	Min. kõrgus mm	Välismõõtmed, mm			Platvorm P x L mm	Aku	Laadija	Kaal kg, pakk k.a.
				Pikkus	Laius	Kõrgus				
WP 65	65	1440	125	735	470	1600	410 x 470	24V/7,2Ah	1,5A/230V	39
WP 85	85	1440	125	735	600	1600	470 x 600	24V/7,2Ah	1,5A/230V	39
WP 85 EM	80	1760	125	795	600	1920	470 x 600	24V/7,2Ah	1,5A/230V	42
WP 105	105	1345	130	845	600	1590	470 x 600	24V/7,2Ah	1,5A/230V	42
WP 105 EM	100	1655	130	845	600	1920	470 x 600	24V/7,2Ah	1,5A/230V	45
WP 105L	105	1345	105	850	600	1590	470 x 600	24V/7,2Ah	1,5A/230V	44
WP 105L EM	100	1655	130	845	600	1920	470 x 600	24V/7,2Ah	1,5A/230V	45
WP 155	155	1345	130	850	600	1590	470 x 600	24V/7,2Ah	1,5A/230V	43
WP 155 EM	150	1655	130	850	600	1920	470 x 600	24V/7,2Ah	1,5A/230V	45
WP 155L	155	1345	105	850	600	1590	470 x 600	24V/7,2Ah	1,5A/230V	44
WP 155L EM	150	1655	105	850	600	1920	470 x 600	24V/7,2Ah	1,5A/230V	49
WP 205	205	1320	105	1015	560	1600	600 x 560	24V/12Ah	1,5A/230V	64
WP 400	400	1256	86	981	630	1700	575X600	-	-	140

## EdmoLifti tõstukite turvajuhised

**MÄRKUS! EdmoLifti tooteid tohivad kasutada vaid volitatud, väljaõppega isikud. Pidage meeles, et operaatorina peate just teie vigastusi vältima!**

- Kasutage EdmoLifti tooteid vaid nende ettenähtud kasutusosaladel.
- EdmoLifti tooteid tuleb kasutada ohutult, ettevaatlikult ja täie tähelepanuga.
- Ärge laadige EdmoLifti tooteid üle. Ebastabiilsuse vältimiseks üritage paigutada koorem platvormi keskpaika. Vältige ka koorma ulatumist üle platvormi pinna ning veenduge, et koorem paigal püsib – vajadusel kinnitage see.
- EdmoLifti tooteid ei tohi kasutada vabalt rippuvate koormate liigutamiseks.
- Kandke turvajalatseid ning vastavalt tööülesandele ka turvakindaid ja tööriideid.
- Järgida tuleb ka vastavaid turvalise kasutamise määrusi.
- Järgida tuleb vastavaid ehitusmäärusi.
  
- Ülevaatusi, hooldustöid ja remonti peavad viima läbi volitatud isikud.
- Enne iga tööjaotuse algust kontrollige, et toode oleks heas korras.
- Vea tuvastamisel kandke sellest ette oma tööde juhatajale. Ärge kasutage toodet, kuni viga on likvideeritud.
- Enne kasutamist kontrollige, et tõstuki elektripinge vastab vooluvõrgu pingele ning et juhtmed ning kaitsmed on piisavad.
- Operaatoril peab olema selge ülevaade platvormi ohtlikest osadest ja koormast terve selle vertikaalse liikumistee ulatuses.
  
- Täielikult turvaliste töötingimuste saavutamiseks võib olla vaja tootele lisada mitu hädaseiskamisseadet.
  
- Ärge pange käsi, käevarsi, jalgu ega ühtegi teist kehaosa või eset tootesse, kui platvorm on tõstetud asendis.
- Ärge langetage platvormi, kui ala selle all ei ole tühi isikutest või takistustest.
- Ärge kunagi liigutage toodet tõstetud koormaga. Toode võib ümber kukkuda!
- Inimestel on keelatud laadimisalal või koormal liikuda või olla, kui seda pole selgelt lubatud.
- Ärge laske kunagi liikuvatel osadel lähedal olevate objektidega kokku puutuda. Standardid EN 294, 349 ja 881 annavad juhised turvaliste kauguste jaoks.
- Ärge kasutage EdmoLifti tooteid tungrauana näiteks sõiduki tõstmiseks.
  
- Ärge paigaldage toodet nii, et selle helid võiksid võimenduda.
- Veenduge, et tõstukit kasutatakse paiksel, tasasel ja horisontaalsel pinnal, kuhu see on poltide vmt hästi kinnitatud.
- Kallutusfunktsiooniga tõstukid peavad olema alati põranda külge kinnitatud.
- Tooteid, mis on varustatud transportratastega, ei tohi kasutada pinnal, mille kalle on üle 2%. Kui tooted on järelevalveta ja kui toimub peale- ja mahalaadimine, veenduge soovimatu liikumise vältimiseks, et pidurid on rakendatud.
  
- Koormate laadimisel EdmoLifti toodetele ja neilt maha kasutage alati turvalisi ja piisavaid tõsteseadmeid.
- Kui kasutate kahveltõstukit või virnastajat, peab laadimisalal olema veeremispidur.

**Masinate läheduses töötades olge teadlikud võimalikest kinnijäämise ohtudest!**

- Ärge kasutage EdmoLifti tooteid tööpingina keevitustöödel, kui need pole selleks otstarbeks spetsiaalselt kohandatud.
- Toode ei tohi puutuda kokku toiduainetega.
- Ärge kasutage toodet võimalikult plahvatusohtlikus keskkonnas.
- EdmoLifti tooted ei ole isoleeritud elektrivoolu eest ning ei paku mingisugust kaitset, kui puutuvad kokku voolu all olevate juhtmete või esemetega.
- Hoidke ohutuskaugusesse voolu all olevatest juhtmetest või esemetest.
  
- Keevitamisel või lihvimisel vmt. võib katematerjal eritada tervisele kahjulikke gaase ja aineid. Kasutage sobilikke kaitse- ning töömeetmeid
- Ärge kunagi muutke või modifitseerige toote neid osasid, mis tagavad toote turvalisuse ja stabiilsuse.
- Osade asendamisel tuleks kasutada ainult originaalseid EdmoLifti varuosasid. Vastasel juhul võib muutuda kehtetuks meie garantiikohustus.
  
- Kallutusplatvormidega tõstukid vajavad erimeetmeid, mis puutub koorma suurusse ja asupaika, et vältida koorma ja tõstuki ebastabiilsust.
- Kui rakendus on avalikus kohas, eriti, kui tööalale võivad pääseda lapsed, peab operaator võtma kasutusele piisavad abinõud, et takistada inimeste pääsemist ohualale. Soovitame viia kindlates töötingimustes läbi riskianalüüsi vastavalt liikurmasinate direktiivile.
- Tavaliselt ei ole lubatud inimesi EdmoLifti toodete platvormil kanda või inimestel platvormil olla, kui see on tõstetud asendis. Kui inimeste platvormil kandmine on lubatud, peab see olema selgelt ja nähtavalt kajastatud toote märgistus(te)l ning CE vastavusdeklaratsioonis.
- Akudega tooteid ei tohi laadimise ajal kasutada.
- Akusid tuleb käidelda, kui keskkonnale ohtlikku prügi ning jätta vastavatesse käitluskohtadesse.
- Ülevaatuste, hooldustööde ja remondi ajal ei tohi laadimisalal olla koormat. Kiiluge mehhanism kinni turvatugedega.
- Kokkupuude hüdraulikaõliga võib tekitada allergilisi reaktsioone.
- Kasutage iga koorma ja laadimistaseme jaoks vastavaid koormakinnitusi.

#### **Kui on lubatud inimesi platvormil transportida või neil seal olla:**

Ärge ronige alla tõstetud platvormilt!

Ärge kasutage tõstukit, kui platvormi käsipuu ei ole kindlalt kinnitatud ja värav suletud!

Ärge istuge või ronige käsipuule!

Hoidke alati mõlemad jalad platvormi põrandal!

**Tööohutuse, töö tõhususe ja isikliku usaldusvääruse tagamiseks on hädavajalik õige kasutamine, töötamine, ülevaatused ja hooldus**

#### **Kallutusega tõstukid**

##### Õlgtõstukid

MÄRKUS ! U-, UE- ja GB-õlgtõstukite laadimisservadel ei ole turvaraami kaitset. Kui asukoht ei ole kindel, võib tarvitusele võtta muud turvameetmed, nt märgistused või muud EdmoLifti tarvikud nagu „kokkuklapitavad laadimisservad“, valguskiir või aegviitega piirangulüliti. Tehke riskianalüüs ning konsulteerige oma EdmoLifti esindajaga, et leida teie rakendusele ja töökohta tingimustele kõige sobivam tegutsemisviis.

## 1 Tarnel

Varustus tarnitakse vabrikust täiesti testitult. Hüdraulikavedelik on kaasas. Standardina on see vedelik hüdraulikaõli vastavalt standardile ISO 32. Teisi võimalusi vaadake tellimuse kirjeldusest.

Standardina on elektrisüsteem ette nähtud ühendamiseks 3-faasilisse 400 V, 50 Hz võrku. Neutraaljuhet pole.

Juhtimisüsteem (juhtimispaneel, turvaraam, solenoidventiil, piirangulülitid jne) töötab 24 V alalisvooluga. Juhtskeem saab oma toite elektrikilbist (komplektis), mis sisaldab transformaatorit, alaldit, mootorireleed, trükkplaati, juhtskeemi kaitsmeid ja jaotusi. Kaasas on ka lisaühendused piirangulülitite jmt jaoks.

Tõstukid on järgmistes värvitoonides:

Sinine = RAL 5005 Kollane/oranž = RAL 2010

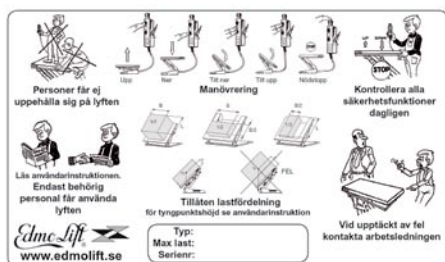
## 2 Sildid

Kontrollige pidevalt, et tõstuki küljes oleksid sildid, mis olid seal tehastest saabudes ning et need oleks selgesti loetavad ja õiges keeles. Katkised või arusaamatud sildid tuleb asendada.

Juhendiga on komplektis ka "Operaatori juhiste" silt. Juhisel on toodud teave selle kohta, et varustust võivad kasutada ainult volitatud isikud ning suurim lubatud koormus. Tõstuki paigaldamisel tuleks see silt paigaldada juhtimispositsiooni lähedusse.

## 3 Sildid ja märgistused

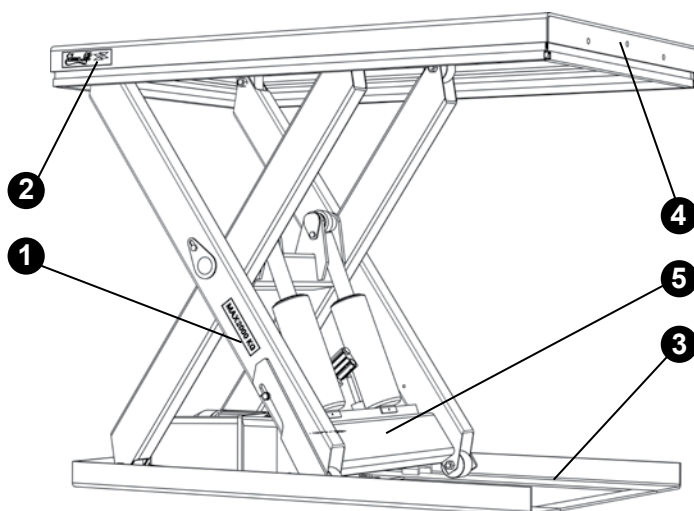
Eri juhtudel võivad sildid paikneda ka teistel kohtadel. Lisasildid võivad olla kaasas ka mõningate tarvikute ja rakendustega.



Paigaldage "operaatori silt" juhtpositsioonile.

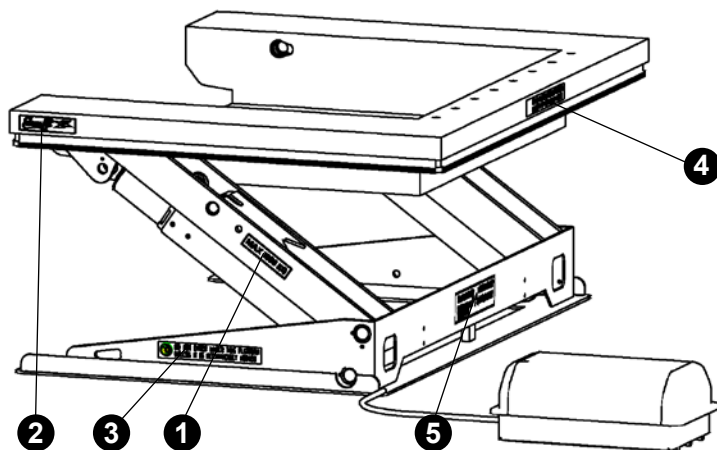
## Sildid tõstelavadel

- 1 Maks. koorma silt, 2
- 2 EdmoLift-silt, 2
- 3 Hooldustoe silt, 2
- 4 Hoiatussilt, 2
- 5 Masina plaat, 1



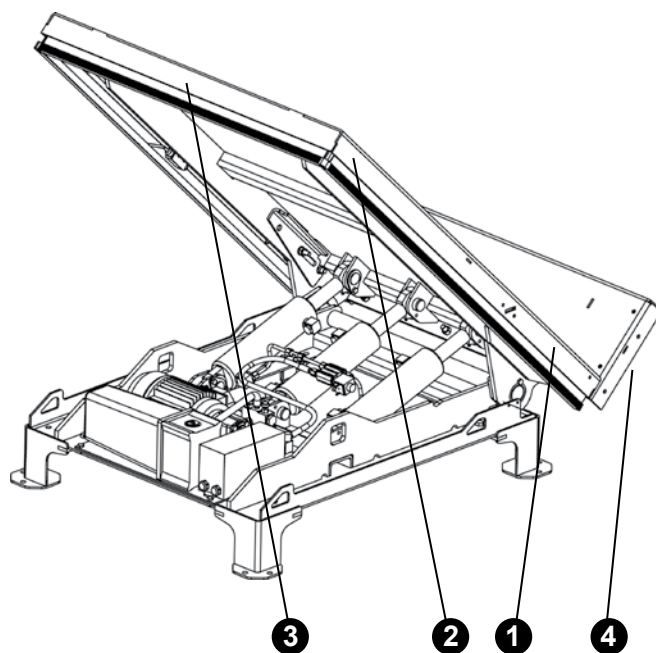
## Sildid õlgtõstukitel

- 1 Maks. koorma silt, 2
- 2 EdmoLift-silt, 2
- 3 Hooldustoe silt, 2
- 4 Hoiatussilt, 1
- 5 Masina plaat, 1

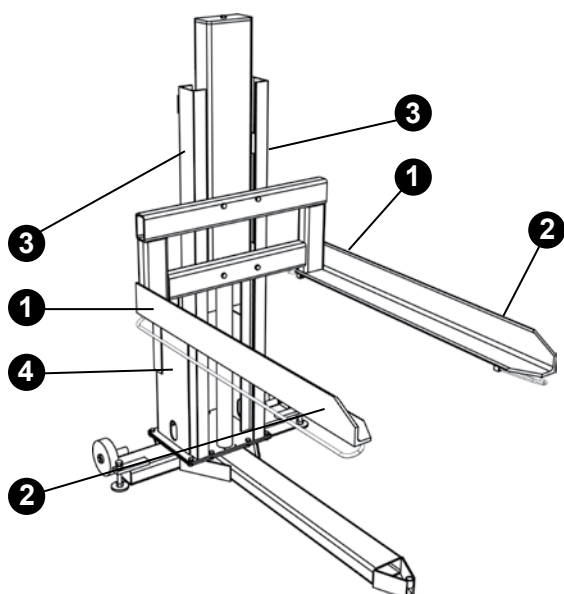


## Sildid kallutusseadmetel

- 1 Maks. koorma silt, 2
- 2 EdmoLift-silt, 2
- 3 Hoiatussilt, 1
- 4 Masina plaat, 1







### Sildid kaubaaluse tõstukitel

- 1 Maks. koorma silt, 2
- 2 EdmoLift-silt, 2
- 3 Hoiatussilt, 1
- 4 Masina plaat, 1

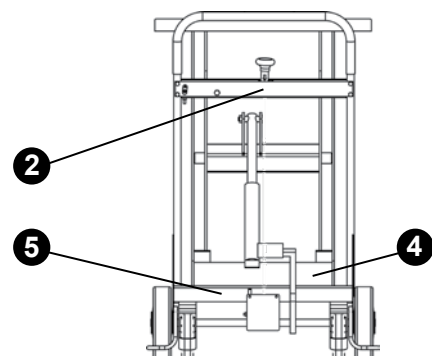
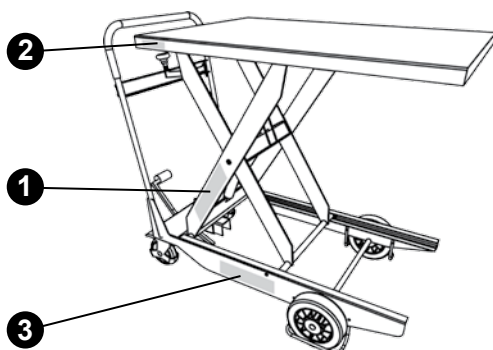
### Sildid kergvornastajatel (WP)

- 1 Maks. koorma silt, 2
- 2 EdmoLift-silt, 2
- 3 Hoiatussilt, 2
- 4 Masina plaat, 1
- 5 Kasutajasilt, 1



### Sildid TZ/EZ-tõstekärudel

- 1 Maks. koorma silt, 2
- 2 EdmoLift-silt, 3
- 3 Hoiatussilt, 2
- 4 Masina silt, 1
- 5 Kasutajasilt, 1



## 1 Tõstelava, õlgtõstuki, kaubaaluse tõstuki ja kallutusseadme kasutamine

Hüdraulikaseade on ühendatud elektrivõrku. Kontrollige, et toiteploki pinge oleks sama, mis vooluvõrgu pinge. Tõstuki kasutamise ajal peab juhtimispaneel olema paigutatud nii, et operaatoril on selge vaateväli tõstuki ja koorma ulatuses.

**MÄRKUS ! Tõstuki tööalale või alale, kus on oht, et koorem keeramise ajal kukkuda võib, ei ole inimesed lubatud.**

**EdmoLifti tooteid võivad kasutada vaid volitatud isikud**

EdmoLifti tooteid tuleb kasutada ohutult, ettevaatlikult ja täie tähelepanuga! Juhtimisfunktsioonid ÜLES (UP), ALLA (DOWN) ja KALLUTAMINE (TILT) töötavad automaatse pidurdusülilitiga, st et kui juhtimisnupp lahti lasta, peatub masin asendis, milles ta hetkel on.

Pärast kasutamist tuleks platvorm langetada madalaimasse asendisse ja peatoide pealülitiga katkestada. Kui on oht, et masinat võivad kasutada volitamata isikud, tuleks pealüliti lukustada asendis OFF (VÄLJAS).

Ka juhtimispluddi saab lukustada.

## 2 Tõstuki langetamine

Veenduge, et tõstuki langetamisel poleks ohtu vigastada inimesi või esemeid. Veenduge, et platvorm langetades takistuste taha ei jääks.

## 3 Turvafunktsioonid

Turvaraami töötamist tuleb kontrollida iga töövahetuse alguses. Kui turvaraam on aktiveeritud, tuleb selle põhjus leida ning eemaldada. Enne, kui langetamist saab jätkata, tuleb korraks vajutada ÜLES-nuppu (UP) (see teeb taaskäivituse).

**MÄRKUS ! U-õlgtõstuki laadimisservadel ei ole turvaraami kaitset. Platvormi sees on augud koormakinnituste ühendamiseks.**

Tüüp II hüdraulikasüsteemiga EdmoLifti tõstukid on varustatud silindri külge kinnitatud elektrooniliste kontrollventiilidega. Need avanevad üheaegselt langetamisventiiliga, kui tõstukit langetatakse. Elektrooniliselt juhitud kontrollventiil väldib platvormi langetamise, v.a juhul, kui ALLA-nuppu (DOWN) on vajutatud.

Toiteploki olev ventiiliplokk sisaldab rõhk-kompenseeritud juhtventiili, mille abil saab kohandada langetamiskiirust. Suurim lubatud langetamiskiirus ja platvormi radiaalkiirus kallutamisel on 100 mm/s.

Juhtimispaneelil on hädaseiskamisnupp, mis jääb aktiveerimisel vajutatud asendisse. Hädaseiskamisnupu vajutamisel peatatakse kõik elektriliselt juhitud liikumised. Kui hädaseiskamisnupu aktiveerimise põhjus on leitud ja turvalised töötingimused taastatud, tuleb seiskamisnuppu päripäeva keerata, et nupp lahti lasta ja seiskamisfunktsioon tühistada. Turvaliste töötingimuste tagamiseks võib olla vaja tõstukil rakendada mitut hädaseiskamisseadet.

## 1 Toimimine pärast kasutamist

Platvormid võib jätta tõstetud positsioonile, kui see ei tekita ebamugavaid või ohtlikke olukordi. Seepärast on soovitatav platvorm töö lõppedes alumisse positsiooni langetada.

Kui platvorm on jäetud ülemisse positsiooni võib tase mitmel põhjusel muutuda:

- Temperatuurimuutused põhjustavad õli ruumala muutuse.
- Leke ventiilides, torudes või kinnitustes.
- Leke silindris

Kui on oht, et masinat võivad kasutada volitamata isikud, tuleks pealüliti lukustada asendis OFF (VÄLJAS).  
Ka juhtimispludli saab tabaga lukustada.

## Juhtimisplud

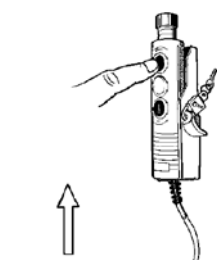
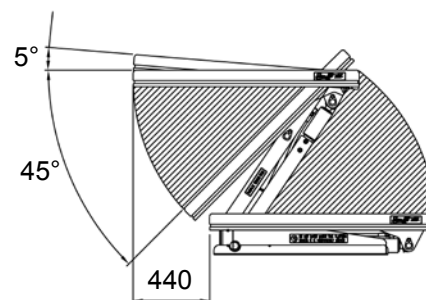
### 2. Hädaseiskamine

EdmoLifti toodete juhtimispludil on hädaseiskamisnupp. Pakume ka valikulisi hädaseiskamisseadmeid, millele on kerge ligipääs teistest kohtadest. Hädaseiskamisnupu vajutamisel peatatakse kõik elektriliselt juhitud liikumised. Hädaseiskamisnupp on punane ja selgelt nähtav. Kui hädaseiskamisnupu aktiveerimise põhjus on leitud ja turvalised töötingimused taastatud, tuleb seiskamisnupu päripäeva keerata, et nupp lahti lasta ja seiskamisfunktsioon tühistada.

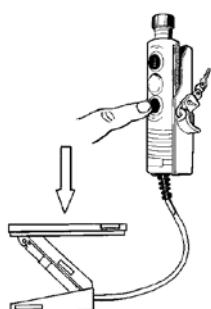
### 3. Õlgtõstukid

Kui tõstmist alustatakse alumiselt tasemelt, jääb platvormi kaldenurk samaks, mis viimasel langetamisiigutusel. Seepärast võib olla vajalik platvorm esmalt 0° kaldele kallutada, et vältida töö alustamisel mittevajalikku kallutamist.

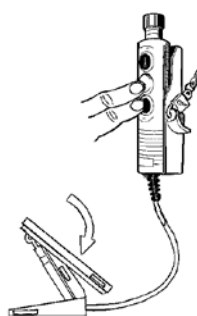
**MÄRKUS !** Sõltuvalt tõsteulatusest on platvormi külgliikumine kuni 440 mm.



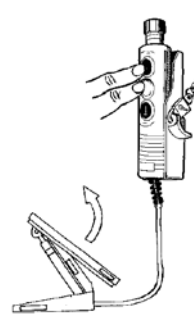
ÜLES



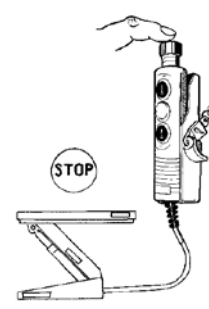
ALLA



KALLUTUS  
ALLA

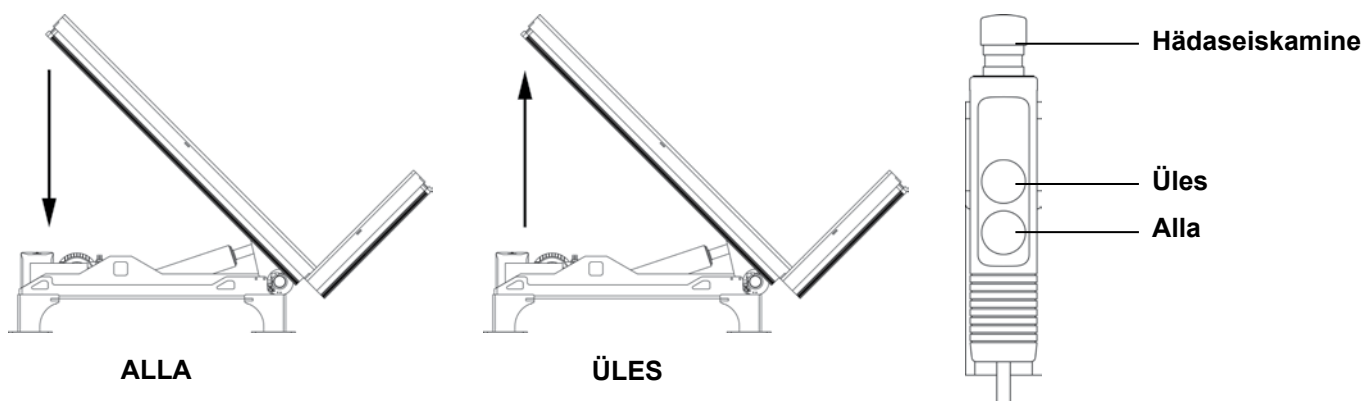


KALLUTUS  
ÜLES

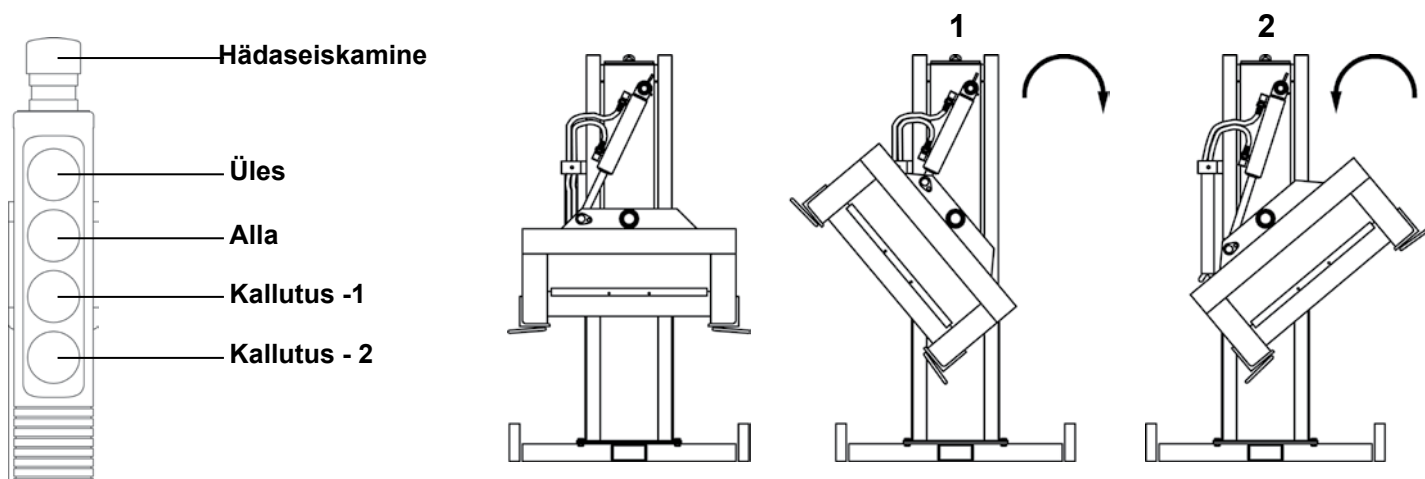


HÄDASEISKAMINE

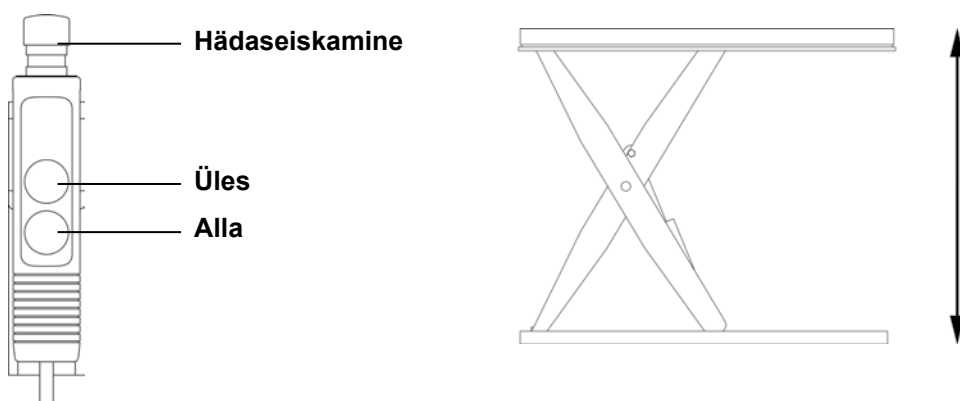
4 Kallutusseadmed



5 Kaubaaluse tõstuk



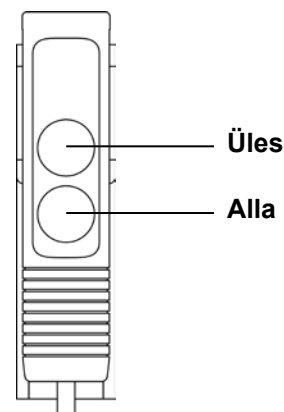
6 Tõstelava



## Kergvirnastaja (WP) kasutamine

### 1. Koormakandja tõstmine

Tõstmist ja langetamist juhitakse juhtimispuldilt automaatsete pidurduslülititega. See kinnitub spiraalkaabli külge ning tuleks paigutada masina käepidemele, kui see pole kasutuses. Suurema mugavuse tagamiseks on käepide loodud erinevate käeseadistuste jaoks ning selle kõrgust saab reguleerida (mitte mudelil WP 200).



### 2. Koormakandja langetamine

Koormakandjat langetades veenduge, et poleks ohtu inimesi vigastada. Olge eriti tähelepanelikud, et koormakandja ei ulataks üle takistuste, mille taha see võiks kinni jääda.

### 3. Turvafunktsioonid

Soovimatu liikumise vältimiseks on tagaratastel parkimispidurid. Suurte koormate tõstmist takistab sisseehitatud elektromehaaniline ülekoormuse kaitseseade. See koosneb piirangulülitist, mis juhib keti pinget. Elektrooniline pinge ülekoormuse kaitse takistab mootori ülekoormamist, nt ülekoormamine, kui mootor töötab liiga kaua.

### 4. Toimimine pärast kasutamist

Pärast viimast tegevust tuleks koormakandja alla langetada ning toide pealülitiga välja lülitada.

Ühendage laadija kaabel voluvõrku 220/240 V vahelduvvool. Hästilaetud akudega töötab masin tõhusalt terve töövahetuse vältel.

Kui on oht, et volitamata isikud masinat kasutavad, tuleks see paigutada nii, et volitamata isikutel pole masinale juurdepääsu, või lukustada masin keti, kaabli vmt. (ei kuulu komplekti) hoone või mõne muu sobiva eseme külge.

## 5 TZ-tõstekäru kasutamine

Laadija kaabel: laadija pistik tuleb ühendada 220/240 V vahelduvvoolu pistikupessa. Laadija kontrollib automaatselt laadimispinget ja lülitub automaatselt välja, kui akud on täielikult laetud.

"Accu-CF" akud ei vaja hooldust. Nad on täis, suletud ning ei vaja hooldust ega veega täitmist. Oluline aga on hoida akusid puhtalt ja kuivalt.

**Laadida tuleks nii tihti, kui võimalik. Soovitame akusid iga töövahetuse järel laadida.**

### Platvormi tõstmine

Platvormi tõstmiseks hoidke nuppu all. Tõstmine peatub, kui platvorm jõuab tippu.

### Platvormi langetamine

Veenduge, et platvormi langetamisel poleks ohtu vigastada inimesi või kahjustada esemeid. Olge eriti tähelepanelikud, et platvorm ei ulatuks üle esemete, kuhu võib kinni jääda.

Langetamiseks vajutage langetamiskangi, mis kaabli abil avab langetamisventiili.

## Tõstelavade, õlgtõstukite, kaubaaluse tõstukite ja kallutusseadmete paigaldamine

Platvormi all töötades peavad hooldustoed (hoolduskiilud) olema alati paigaldatud. Järgida tuleb kõiki ehitamis- ja turvalise kasutamise määrusi. Elektripaigalduse peab tegema volitatud elektrik ja mehaanilise paigalduse peavad tegema kompetentsed tehnikud.

Paigaldada tuleb pealüliti, mis on operaatorile töötamise ajal alati kättesaadav. Kontrollige, et tõstuki pinge oleks sama, mis vooluvõrgus ning et toitekaabel ja kaitsmed vastavad vajalikele volunõuetele.

Juhtimispuldil peab olema hädaseiskamisnupp, turvalise töö tagamiseks tööalal võib olla tarvis lisada veel hädaseiskamisseadmeid. Kui juhtimispult asub platvormil, peab tõstuki läheduses olema vähemalt veel üks hädaseiskamisseade.

Lisajuhtimispuldi paigaldamisel tuleb see ühendada jadasse esimese puldiga. Sellise ühenduse jaoks on vaja 5-soonelist kaablit.

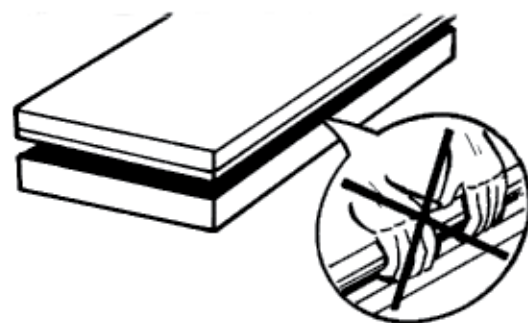
**MÄRKUS !** Paigaldamise ajal peab lava olema koormata.

## Lahtipakkimine

Kontrollige, et transpordil pole tekkinud kahjustusi. Elektriakaabel ("katsesaba") ajutise ühenduse loomiseks on toiteploki sees.

Ärge tõstke turvaraamist.

See võib tekitada kahjustusi ja probleeme seadme töös. (Tõstukit saab tõsta, kuid mitte langetada).

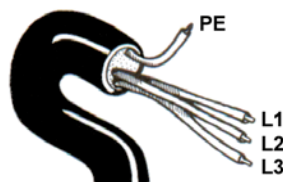
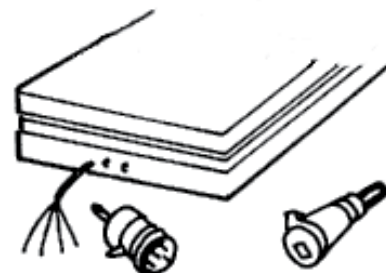


Ühendage kaabli pistik vooluvõrku. Vooluvõrgu kaablil on 4 juhet, 3 faasi (must, sinine, pruun) ja maandus (roheline-kollane).

Neutraaljuhet tavaliselt ei kasutata. Vooluvõrgu pistik, mootorikaitse ja vooluvõrgu isolaator ei ole tarnides tavaliselt kaasas.

Lülitage vool sisse.

Kui mootor töötab ja lava ei tõuse? Vahetage kaks faasi ümber. Tähtis on mootorit mitte liiga kaua vales suunas töötada lasta, see võib pumpa kahjustada.



**Määratud pinge.**

Kontrollige toiteploki tüüpi, pinget ja mootori nominaalvõimsust.

kW = mootori nominaalvõimsus

In = nominaalpinge

A = peakaitse

**MÄRKUS !** Mõnedel tüüpidel võib ühefaasilistel mootoritel olla suurem mootorivõimsus.

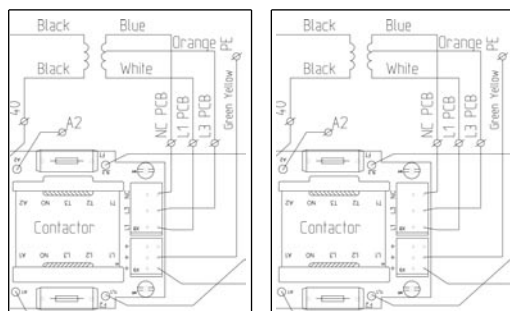
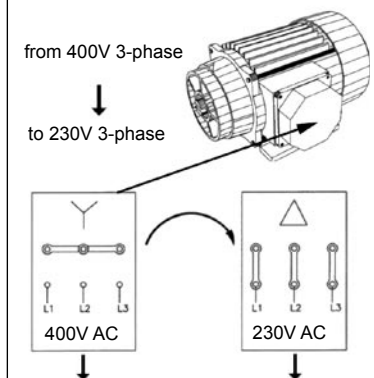
Peakaitse	315 mA 230V			125 mA 400V			315 mA 500V		
	kW	In	A	kW	In	A	kW	In	A
Kolmefaasiline mootoritüüp									
H1-1, H1-1,2	0.37	2.1	10	0.37	1.2	10	0.37	1	10
H2-4 H3-4 H4-3 H4-4	0.75	4.3	10	0.75	2.5	10	0.75	2	10
H6-4 H6-11 H8-11	1.5	8.5	20	1.5	5	10	1.5	4	10
H11-11,-20,-30 H15-20,-30	3	15.5	25	3	9	20	3	7.2	16
H15/50	4	18.5	32	4	10.5	20	4	8.5	20
H20/50 H23/50	-	-	-	-	13.8	25	5.5	11	25
H30/70	-	-	-	-	18.5	32	7.5	15	32
H4-4	0.75	4.3	10	0.75	2.5	10	0.75	2.0	10
HC4-4	0.75	4.3	10	0.75	2.5	10	0.75	2.0	10
HC2-4 TILT	0.75	4.3	10	0.75	2.5	10	0.75	1.0	10
H4-4 TILT	0.75	4.3	10	0.75	2.5	10	0.75	2.0	10
HC4-4TILT	0.75	4.3	10	0.75	2.5	10	0.75	2.0	10

Peakaitse	1 A 115V/50Hz			1 A 115V/60Hz			315 mA 230V		
	kW	In	A	kW	In	A	kW	In	A
ühefaasiline plokk									
HE1-1, HE1-1,2	0.37	6.2	16	-	-	-	-	-	-
HE2-1 HE2-4	0.75	11.2	25	-	-	-	-	-	-
HE3-4 HE4-4 HE4-11	1.5	21	50	-	-	-	-	-	-
HE1-1, HE1-1.2	-	-	-	-	-	-	0.37	3	10
HE2-1, HE2-4, HE3-3	-	-	-	-	-	-	0.75	5.4	16
HE3-4, HE4-4, HE6-4, HE6-11	-	-	-	-	-	-	1.5	10.6	20
HE4-4	1.5	21	25	1.5	20.2	35	1.5	10.6	20
HCE4-4	1.5	21	25	1.5	20.2	35	1.5	10.6	20
HCE2-4 TILT	0.75	11.2	16	0.75	11.4	25	0.75	5.4	16
HE4-4 TILT	1.5	21	25	1.5	20.2	35	1.5	10.6	20
HCE4-4 TILT	1.5	21	25	1.5	20.2	35	1.5	10.6	20

**Change voltage**

from 400V 3-phase

to 230V 3-phase

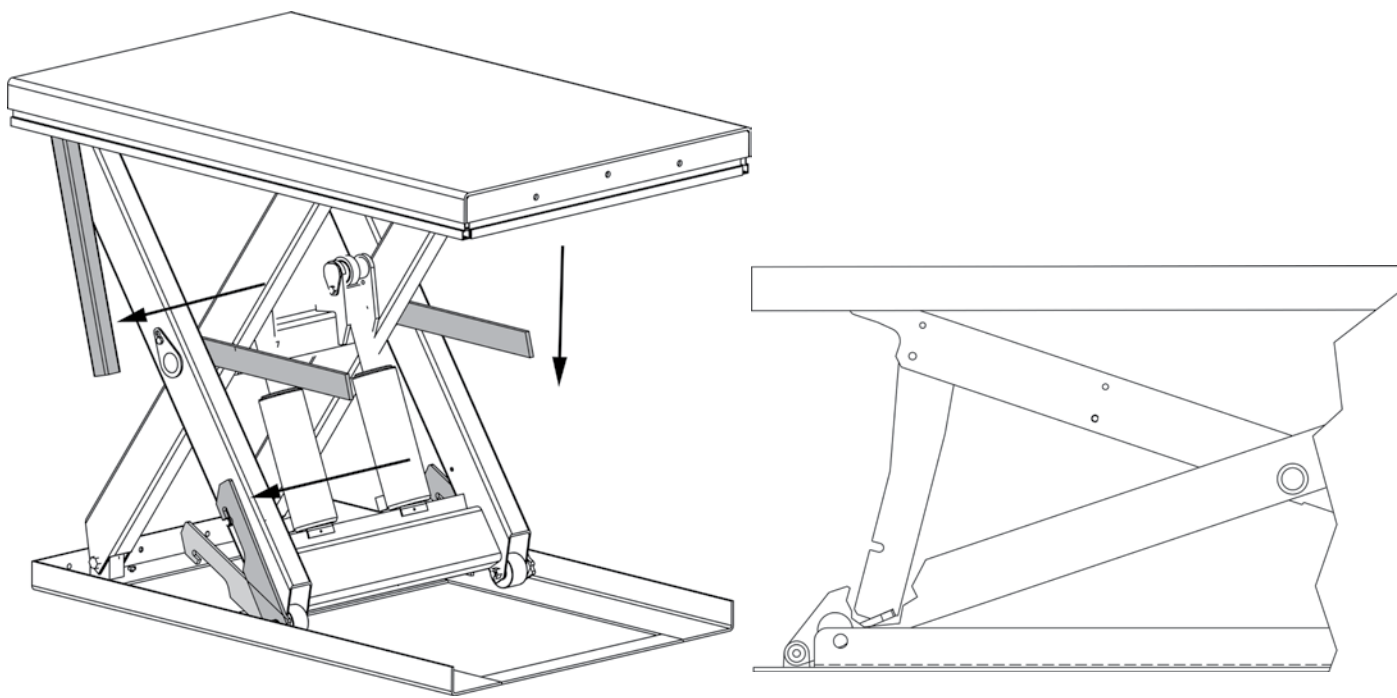
**Pinge muutmine 400 V 3-faasist 230 V 3-faasiseks.**

Muutes 400 V pinge 230 V pingeks, tuleb oranž juhe ühendada L3-ga ja sinine juhe NC-ga. Mõlemad kaitsmed peavad olema 315 mA inertsed.

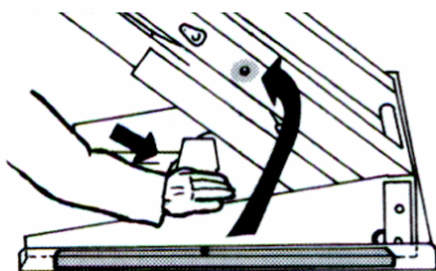
## Tõstuki hooldustoe (hoolduskiilu) rakendamine

Hooldustugesid (hoolduskiile) tuleb kasutada alati, kui tehakse tööd tõstukite all või läheduses. Seda nii paigaldamisel, hooldustöödel, ülevaatustel kui ka remonditöödel. Hooldustoesid tuleb kinnitada mõlemale küljele, kui tõstekäsi on mitu.

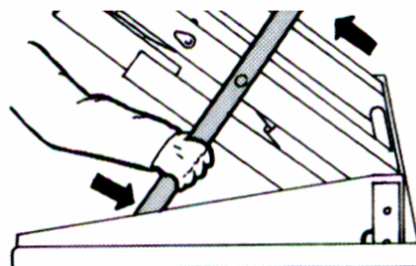
### Tõstelava



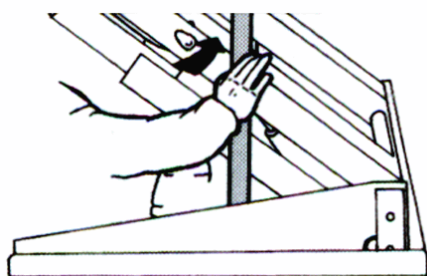
### Õlgtõstukid



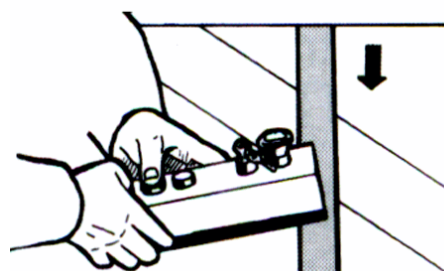
Kiilud mõlemale küljele



Toe ots auku



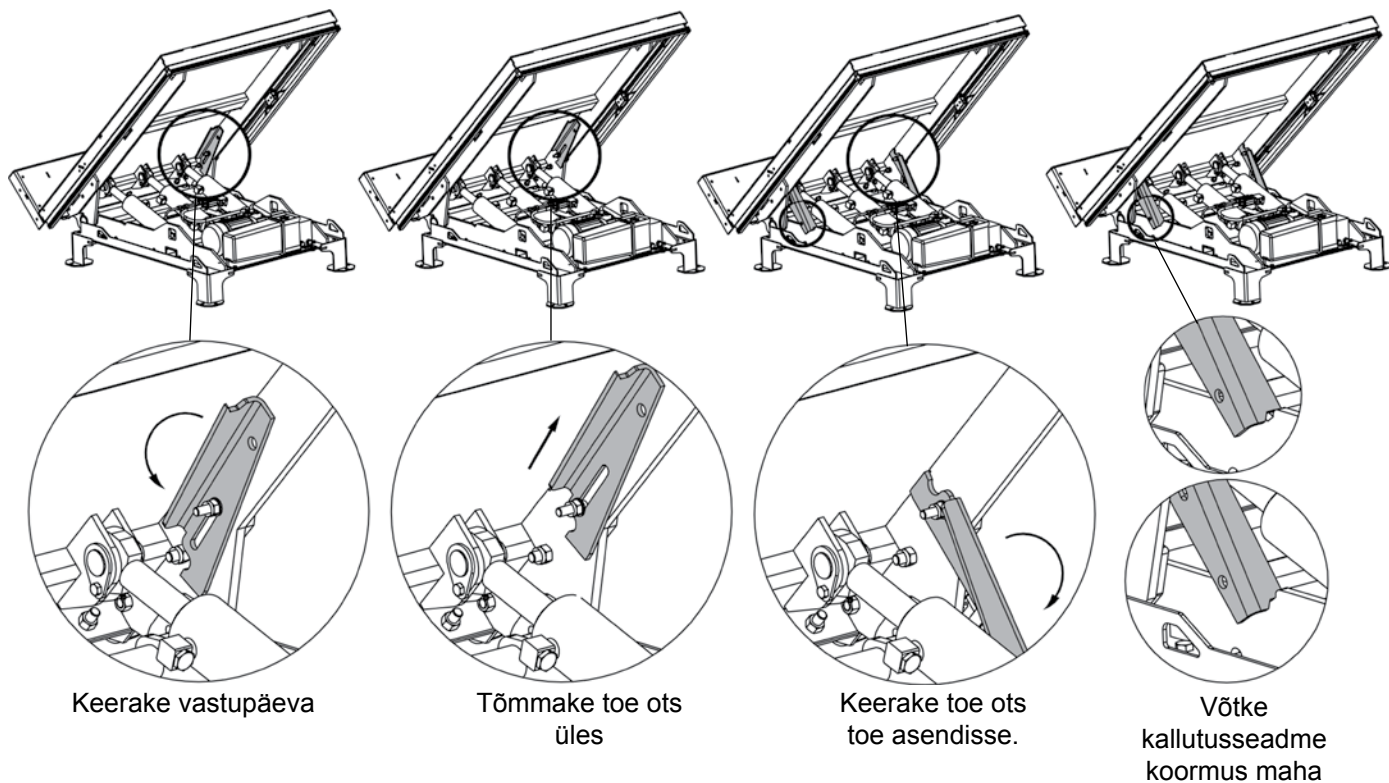
Vajutage sisse



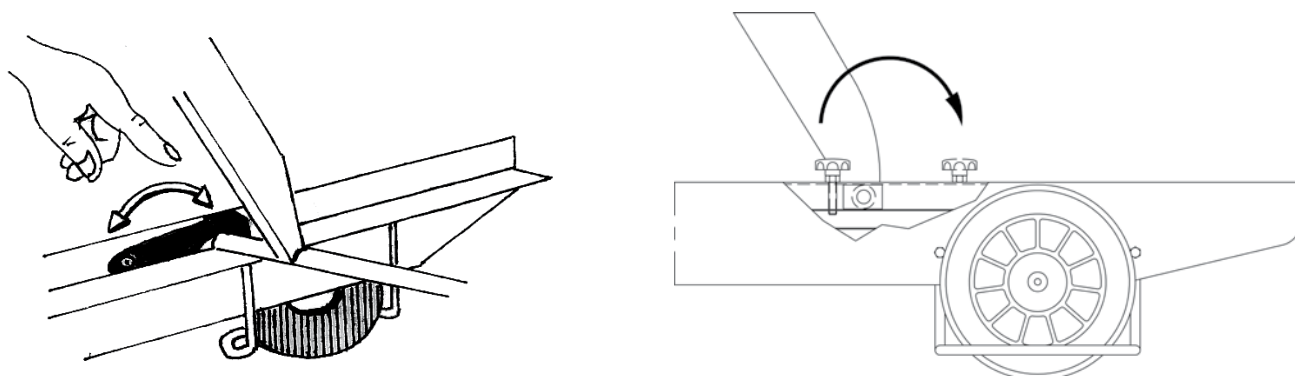
Surve vähendamine, langetamine ja kallutamine



**Kallutusseadmed**

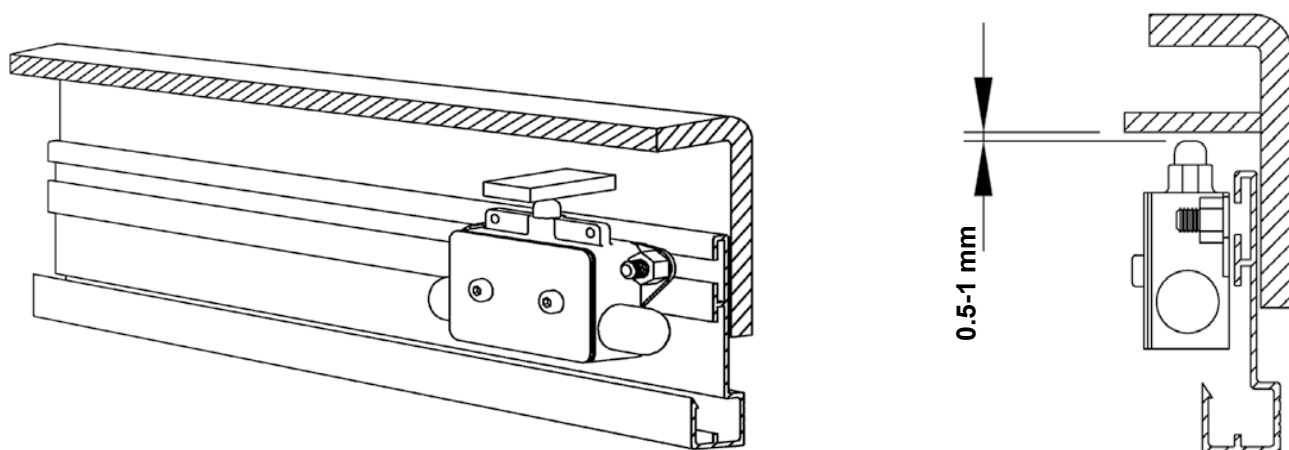


**TZ/EZ-Tõstekärud**



**Turvaraam**

Turvaraami lüliti reguleerimine



## Õlgtõstuki kinnitamine poltidega

Kõik EdmoLifti õlgtõstukite mudelid tuleb kinnitada põranda/maapinna külge.

### Õlgtõstuki paigaldamine.

Kõik EdmoLifti õlgtõstukite mudelid tuleb kinnitada põranda/maapinna külge kiilankrutega vmt. Platvormi liikumismustri tõttu tuleb õlgtõstuk paigaldada põranda/maapinna peale, mitte süvendisse.

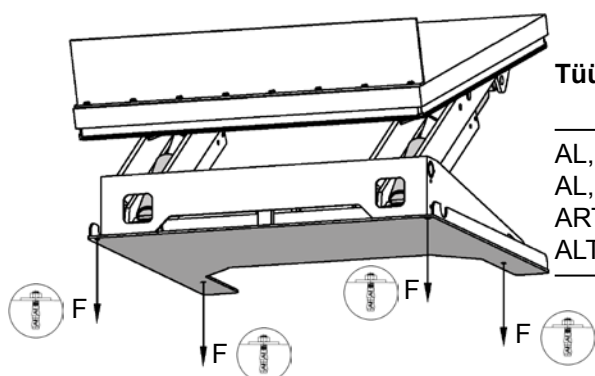
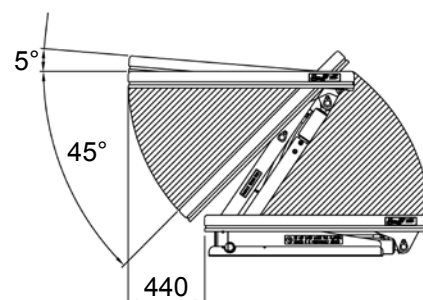
Paigaldamine:

1. Standardina ei ole õlgtõstuki alusraam isekandev. Oluline on, et põrand/maapind oleks sile ja stabiilne ning paigaldamisala oleks võimalusel hea veeäravooluga. Pidage meeles, et õlgtõstukil on suur liikumisala, et vältida tõstuki või koorma kokkupuutumist muu töövarustuse, transportkäikude, masinate või seintega. Vt all.
2. Tõstke tõstuk ning paigaldage mehhanismile kiilud. Vt joonist lk 39.
3. Asetage õlgtõstuk soovitud kohale. Keerake kallutuskülge selle koha suunas, kust kaupu laaditakse. Vt allolevat joonist.
4. Tehke proovitõstmine. Soovi korral reguleerige langetamiskiirust. Suurim langetamis- ja platvormi kallutamiskiirus täie koormaga ei tohi ületada 100 mm/s.
5. Kontrollige, et turvaraam oleks igal küljel töökorras. Vajadusel korrigeerige.
6. Juhtimispaneel peab olema paigutatud nii, et operaatoril oleks selge vaateväli tõstuki ja koorma ulatuses õlgtõstuki töö ajal.
7. Kinnitage õlgtõstuk põranda/maapinna külge kasutades kiilankruid vmt. Vt üleval.
8. Kontrollige, et kõik kaablid ja hüdraulika voolikud eemal olevasse mootoris on paigutatud nii, et ei tekiks vigastamisohtu.

## Õlgtõstuki liikumisala

Õlgtõstukil on suur liikumisala. On oluline korraldada tööala nii, et tõstuk ja koorem ei segaks teisi tööalasid, transportkäike, masinaid või hoone osasid. Juhtpositsioon tuleb valida nii, et inimesed ei pääseks masina või koorma liikumisalasse ega koormakandjalt kukkuvate esemete alla.

MÄRKUS ! Sõltuvalt tõsteulatusest on platvormi külgliikumine kuni 440 mm.



Tüüp

F = pöördemoment kN

Kiilankrute arv

AL, ALT, ART 750

6.5

4

AL, ALT 1500

12.1

4

ART 1500

13.1

4

ALT, ART 3000

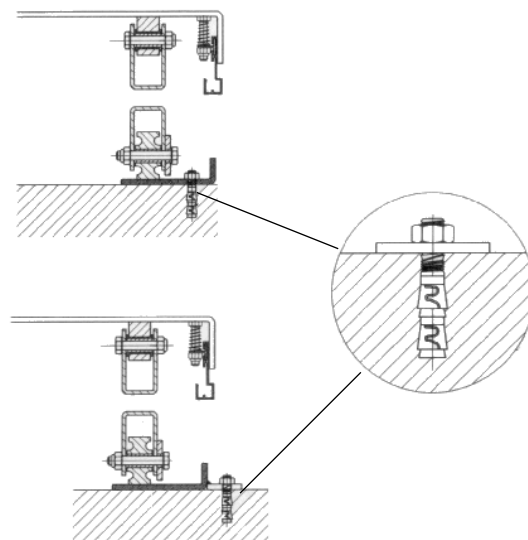
13.1

6

## Tõstelava poltidega kinnitamine

Paiksed kahe- ja kolmekordsed vertikaaltõstelavad ja muud kõrgele tõusvad lavad tuleb kinnitada põrand/maapinna külge. Soovitame ka kõik teised paiksed tõstelavad kindlalt põrand/maapinna külge kinnitada, et vältida soovimatut liikumist.

Tüüp	Pöördemoment kN	Kiilankur
TRD 200	1.1	M6x70
TED 400	2.5	M6x70
TRD 400	2.5	M6x70
TRD 500	2.4	M6x70
TLD 1000	4	M10x60
TLD 2000	7	M16x100
TMD 1500	3.7	M10x60
TMD 3000	8.4	M16x100
TSD 1500	2.9	M10x60
TTD 3000	12.2	M20x120
TTD 5000	12.2	M20x120
TPD 4000	5.8	M12x75
TXD 4000	4.6	M12x75
TFD 4000	4.6	M12x75
TMT 1500	3.8	M10x60
TST 2000	4.7	M12x75



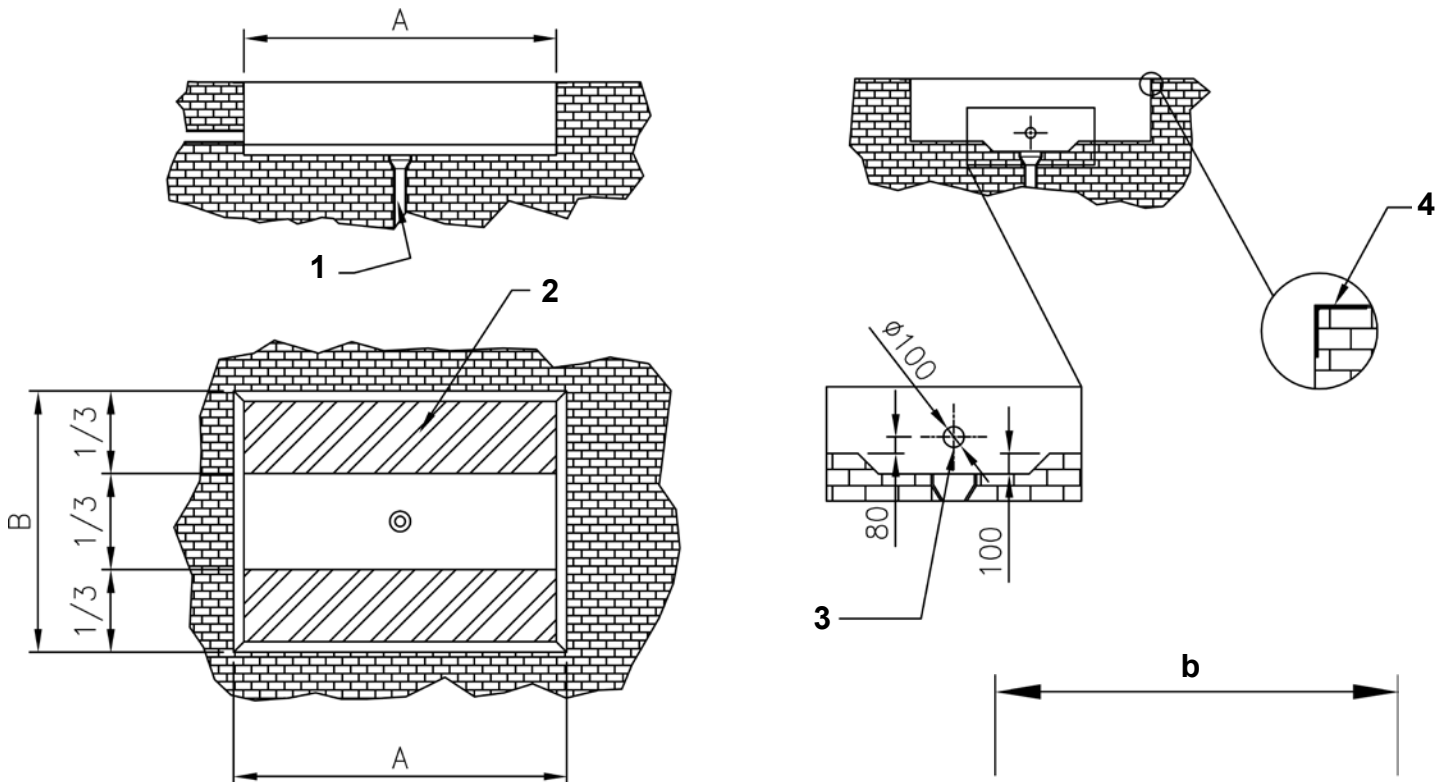
## Tõstelava paigaldamine põrandale/maapinnale või süvendisse.

Paiksed kahe ja kolmekordsed vertikaalsed käärtõstukid tuleb kinnitada põrand/maapinna külge kiilankrutega vmt. Soovitame ka kõik teised tõstelava tüübid, ja mobiilsed seadmed, põrand/maapinna külge kinnitada, et vältida soovimatut liikumist.

### Mehaaniline/elektriline paigaldus

- Standardina ei ole tõstelava alusraam isekandev. Oluline on, et põrand oleks sile ja stabiilne ning paigaldamisala või -süvend oleks, võimalusel, hea veeäravooluga.
- Tõstke tõstuk ning paigaldage hooldustoed. Vt joonist lk 39.
- Pange tõsterihm läbi kääripaketi. Siduge alusraam platvormi või käärmehhanismi külge. Liigutage lava soovitud kohale. Keerake fikseeritud tõstekäega külg sinna poole, kus koormaid hakatakse ülemisel tasemel peale ja maha laadima. Vt allolevat joonist.
- Käivitage lava ning katsetage kõiki funktsioone. Soovi korral reguleerige langetamiskiirust. Ärge ületage suurimat täie koormaga lubatud kiirust. (Standardina mitte üle 0,1 m/s).
- Kontrollige, et turvaraam oleks igal küljel töökorras. Vajadusel korrigeerige.
- Juhtimiseadeldis peab olema paigutatud nii, et operaatoril oleks alati selge vaateväli tõstelava ja koorma ulatuses tõstuki töö ajal.
- Kinnitage tõstelava jäävalt põrand/maapinna külge kasutades kiilankruid vmt. Vt kinnitusettepanekuid ülal.

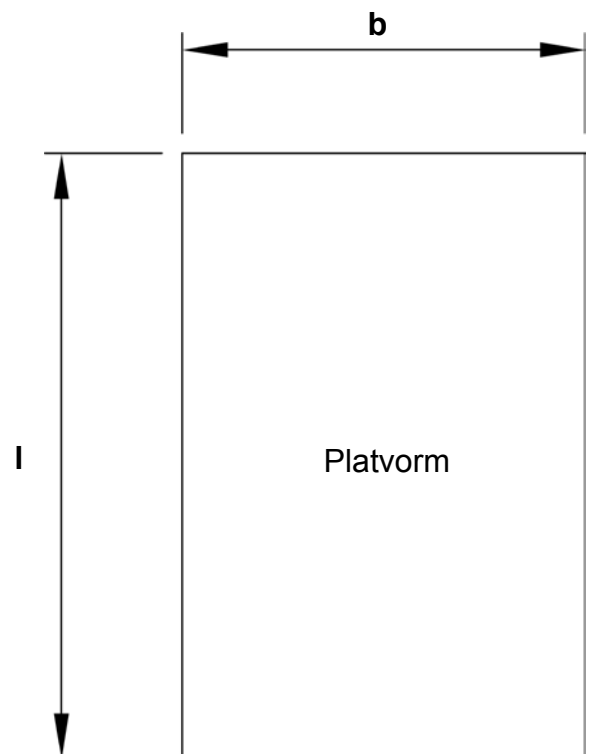
## Süvendi joonis



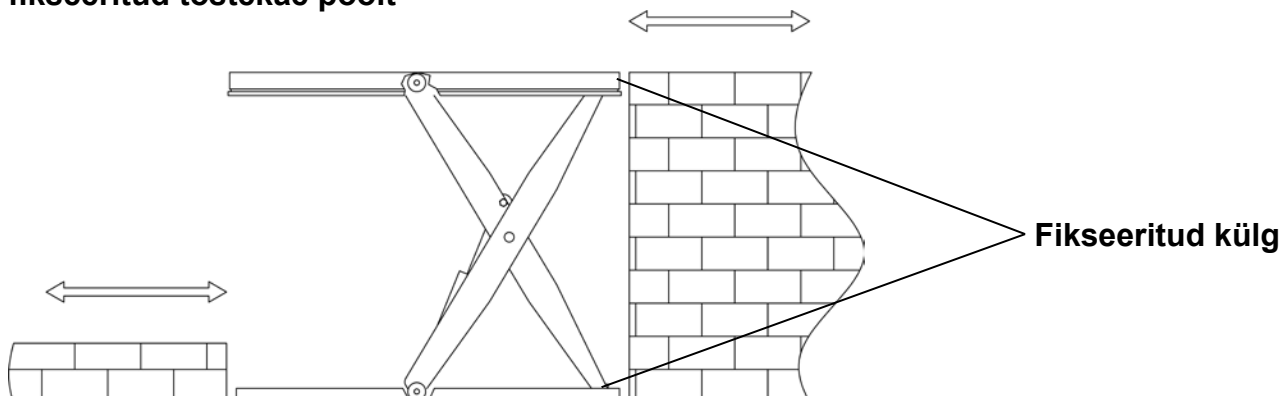
## Süvendi joonis

- A. Süvendi pikkus =  $l + 30$  mm  
 B. Süvendi laius =  $b + 30$  mm  
 H. Süvendi sügavus = alla lastud lava kõrgus + 5 mm

1. Drenaažiava
2. Betooni minimaalne kandejõud  $100 \text{ kg/cm}^2$
3. Toru väliskaablite jaoks
4. L-profiil  $100 \times 100$  mm



## Peale- ja mahalaadimine fikseeritud tõstekäe poolt



Välistingimustes olevatel tõstelavadel peaks olema võimaluse korral eemal olev mootor, mis on siseruumis või kaitstud alal.

## Kallutusseadme kinnitamine poltidega

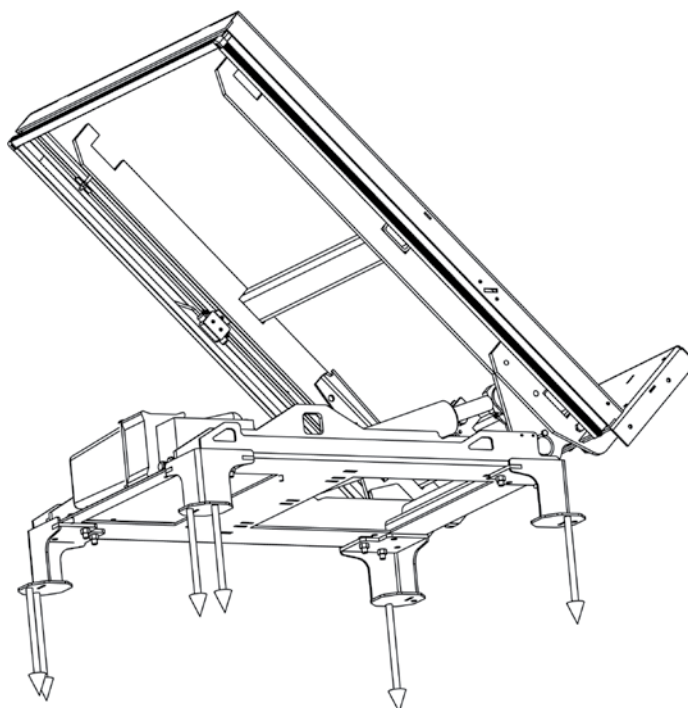
Kõik EdmoLifti kallutusseadme mudelid tuleb kinnitada põranda/maapinna külge.

### Kallutusseadme paigaldamine.

Kõik EdmoLifti kallutusseadmete mudelid tuleb kinnitada põranda/maapinna külge kiilankrutega vmt. Platvormi liikumismustri tõttu tuleb kallutusseade paigaldada põranda/maapinna peale, mitte süvendisse.

### Paigaldamine:

1. Standardina ei ole kallutusseadme alusraam isekandev. Oluline on, et põrand oleks sile ja stabiilne ning paigaldamisala või -süvend oleks, võimalusel, hea veeäravooluga.  
Kuna kallutusseadmel on suur liikumisala, on oluline korraldada tööala nii, et tõstuk ja koorem ei segaks teisi tööalasid, transportkäike, masinaid või hoone osasid. .
2. Tõstke tõstuk ning paigaldage mehhanismile kiilud.
3. Asetage kallutusseade soovitud kohale. Keerake kallutuskülg selle koha suunas, kust kaupu laaditakse. Vt allolevat joonist.
4. Tehke proovitõstmine. Soovi korral reguleerige langetamiskiirust. Suurim langetamis- ja platvormi kallutamiskiirus täie koormaga ei tohi ületada 100 mm/s.
5. Kontrollige, et turvaraam oleks igal küljel töökorras. Vajadusel korrigeerige
6. Juhtimispaneel peab olema paigutatud nii, et operaatoril oleks selge vaateväli kallutusseadme ja koorma ulatuses õlgtõstuki töö ajal.
7. Kinnitage kallutusseade põranda/maapinna külge kasutades kiilankruid vmt. Vt all..
8. Kontrollige, et kõik kaablid ja hüdraulika voolikud eemal olevasse mootoris on paigutatud nii, et ei tekiks vigastamisohtu.



Tüüp	F = pöördemoment kN	Kiilankrute arv
6.5	6.5	6xM12
13	12.1	6xM12
18	13.1	6xM12

## Tõstelava, õlgtõstuki, kallutusseadme ja kaubaaluse tõstuki konstruktsioon

### Hüdrauliline süsteem

EdmoLifti hüdraulilistel tõstukitel on standardina sisseehitatud või väline elektro-hüdrauliline mootor. Kindlate rakenduste jaoks pakume ka eemalolevaid mootoreid. Hüdraulikasüsteem on ühetoimeline ja standardina vastavuses kaasasoleva hüdraulikajoonisega. Eemalolev mootor ühendatakse tõstukiga hüdraulilise kaabliga (standardne pikkus 3 m), mis on tõstuki komplektis.

Mootor peab seisma põhja peal ning juhtimispaneel peab olema paigutatud nii, et operaatoril on tõstuki liikumisest ja selle koormast alati hea ülevaade. Tõstuki paindlikkuse tõttu on tavaline, et hüdraulikasüsteem kohandatakse individuaalseteks vajadusteks.

Sellistel juhtudel on umbkaudne hüdraulikaskeem vabrikust tulles kaasas.

Il tüüpi süsteemidel on silindril kontrollventiil

Parimate hüdraulikasüsteemi tulemuste saavutamiseks veenduge alati, et:

\* Kasutate õiget õlitüüpi

\* Hüdraulikasüsteem oleks puhas

### Elektrisüsteem

**Enne tõstuki ühendamist vooluvõrku kontrollige, et mootori ja elektrikilbi pinged vastavad vooluvõrgu pingetega.**

**MÄRKUS !** Elektrilise paigalduse ja võimalike vigade otsimise peab läbi viima kompetentne elektrik.

Kui vabrikust ei ole kaasa tulnud just teist võimalust on tõstelava ette nähtud 3-faasilise 400 V/50 Hz vooluvõrgu jaoks. (280 – 420 V). Süsteemi saab teha 3-faasiliseks 230 V/50 Hz (220 - 240 V) juhtmete ümberpaigutamisega mootori harukarbis, (vt plaatide õigeid asukohti harukarbis olevalt sildilt) ja kaitsmete vahetamisega elektrivarustuses ja transformatori taasühendamisega.

Tõstelava toiteploki või eemalolevas toiteploki olev elektrikilp sisaldab mootorireleed, alaldiga transformatorit 24 V alalisvoolu jaoks juhtimissüsteemile, transformatori esmaste ja teiseste kaablite kaitsmeid ja jaotuseid (k.a. tagavaraühendused piirangulülite ja teiste võimaluste jaoks).

Vooluvõrgu isolaatorit EdmoLift, vabrikust kaasa ei pane vaid selle peab elektrik paigaldamisel installeerima.

Toitekaabel tuleb ühendada isolaatori jaotitega.

Elektrikaabelduse skeem on elektrikilbis ning ka selles juhendis.

Tõstelavade paindlikkuse tõttu on tavaline, et elektrisüsteem tuleb individuaalselt kohandada. Sel juhul on vastavooluringi skeem vabrikust kaasa pandud.

## Hüdraulilised ventiilid

### Hüdrauliline ventiil VE 31 (maks 10 l/min) (nr 36067)

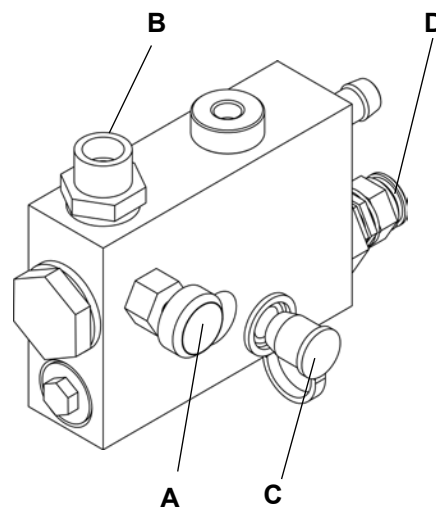
Tagavaraosasid tellides nimetage seadme pinge.

**A** = Voolukontrollimisventiil, reguleeritav

**B** = Hüdraulilise vooliku ühendus

**C** = Survenäidiku ühendamiskoht

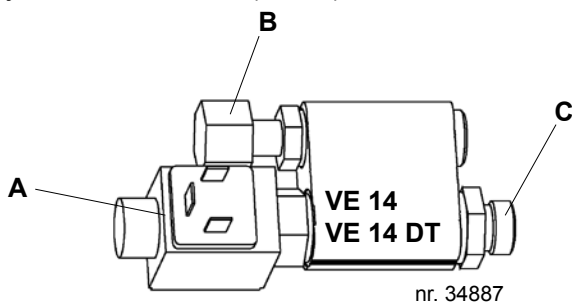
**D** = Maksimaalse töösurve seadistus



### Elektrooniline kontrollventiil VE 14 ja VE 14DT

**VE 14** tagab kaitse vooliku purunemisel, vähendab hüdraulilist hälvet ning tagab 'roomamisvastase' funktsiooni, mis hoiab platvormi tasakaalus.

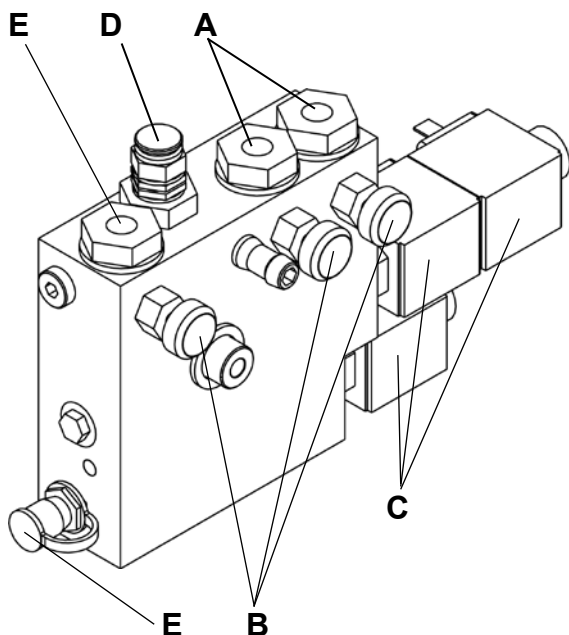
**VE 14DT** Kahte (34887) kasutatakse kindla peatamise saavutamiseks. NB! Vaja on eraldi programmeeritud juhtimissüsteemi nr. (35464).



**A** = Solenoidventiili mähis

**B** = Ühendus/silinder

**C** = Ühendus/voolik



### Hüdrauliline ventiil VE 54

Tagavaraosasid tellides nimetage seadme pinge.

**A** = Ühenduse keeramissilinder (kahetoimeline)

**B** = Voolukontrollimisventiil, kohandatav kolme funktsiooni jaoks

**C** = Mähis

**D** = Maksimaalse töösurve seadistus

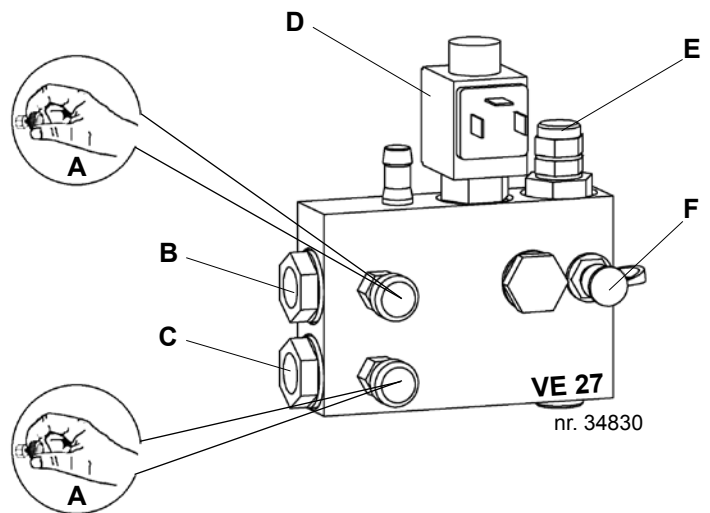
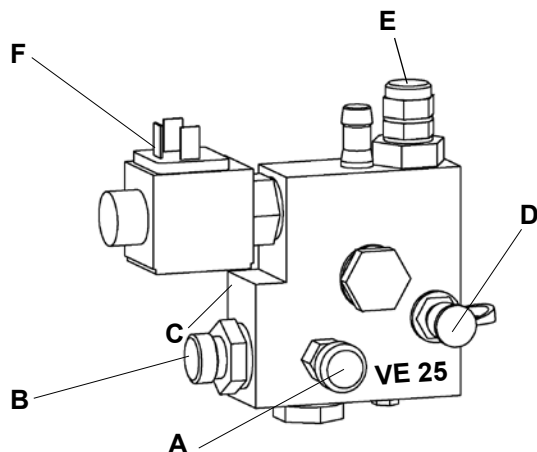
**E** = Survenäidiku väljund – TEMA 120

**F** = Ühenduse keeramissilinder (ühetoimeline)

**Hüdrauliline ventiil VE 27**

Tagavaraosasid tellides nimetage seadme pinge.

- A = Voolukontrollimisventiil, reguleeritav
- B = Ühenduse keeramissilinder
- C = Ühenduse tõstesilinder
- D = Mähis
- E = Maksimaalse töösurve seadistus
- F = Survenäidiku väljund – TEMA 120

**Hüdrauliline ventiil VE 25 ja VE 26**

- A = Voolukontrollimisventiil, reguleeritav
- B = Hüdraulilise vooliku ühendus
- C = Värvikood: VE 25 = kollane, VE 26 = roheline
- D = Survenäidiku väljund – TEMA 120
- E = Töösurve regulaator
- F = Mähis

Tagavaraosasid tellides nimetage seadme pinge.

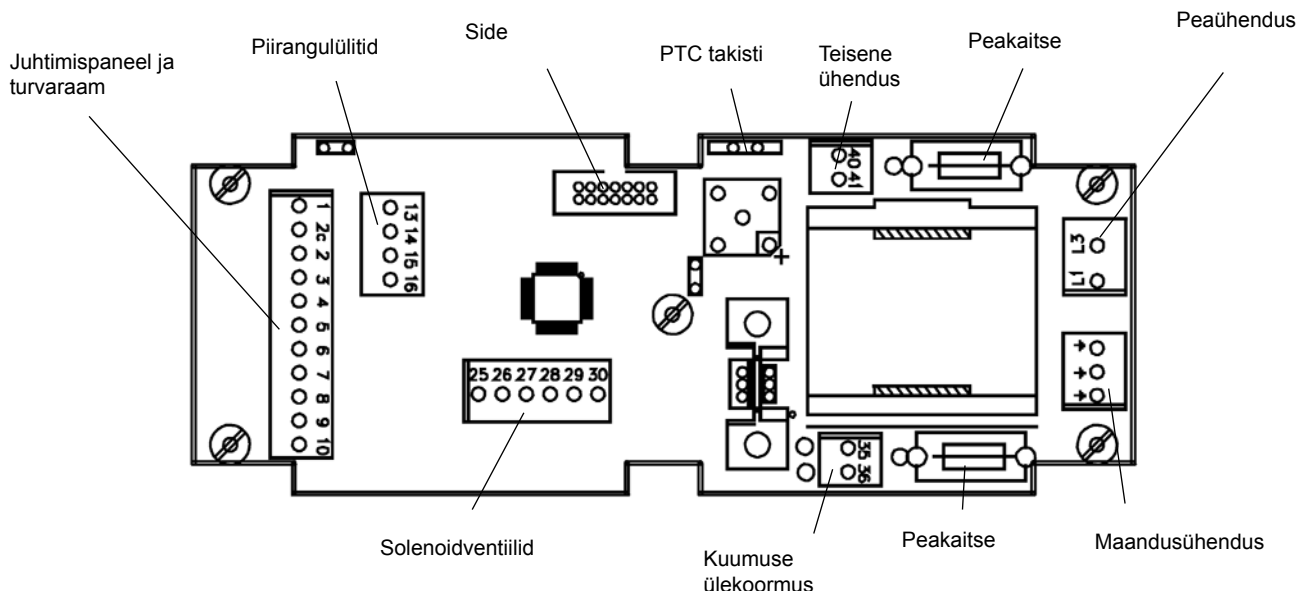
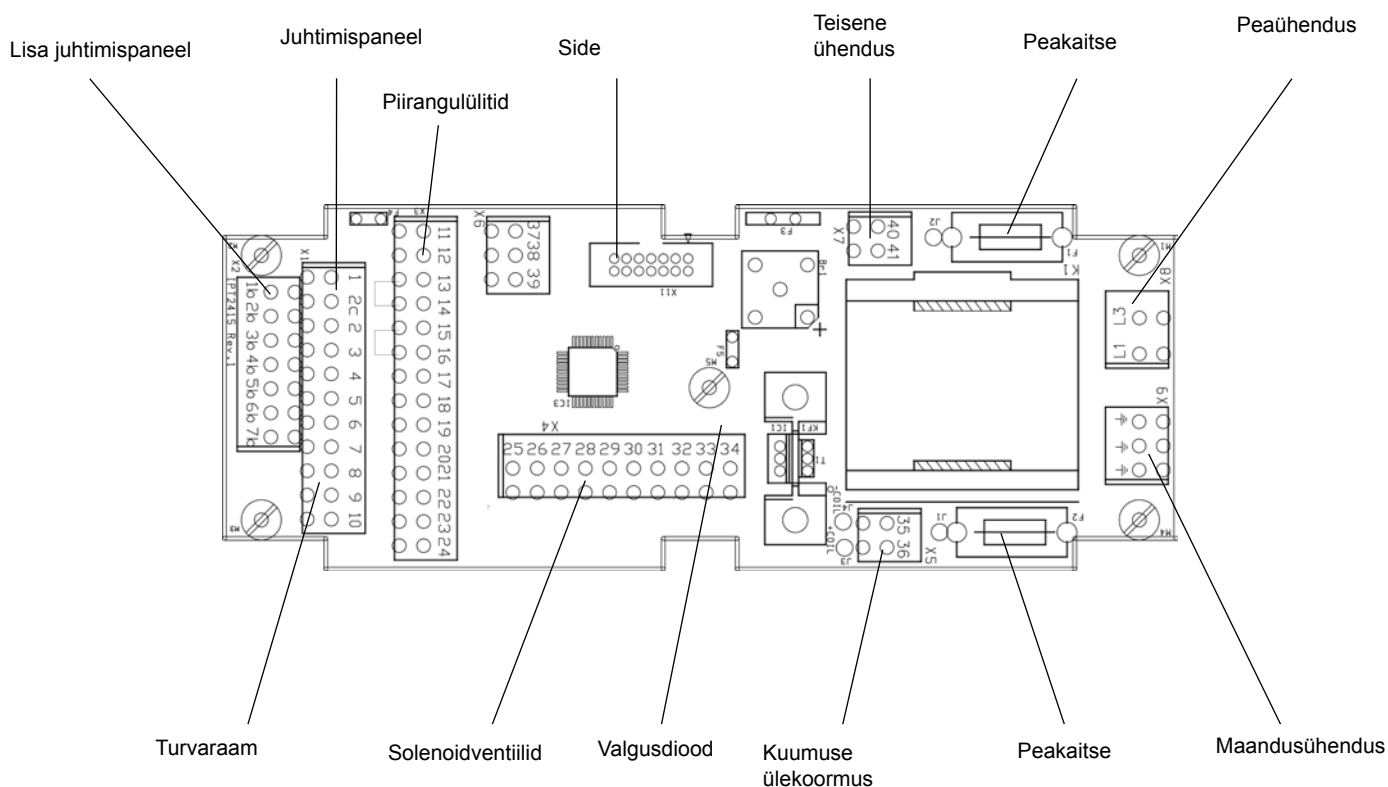


## Elektrisüsteem Tüüp II

Elektrisüsteemi juhhib mikroprotsessor. Toiteploki toitekaablil on 4 soont ja see koosneb 3 faasist (must, sinine ja pruun) ja maandusühendusest (roheline-kollane). Standardina on ühenduskaabel 1,2 m pikk ja seda saab kasutada tõstuki paigaldamisel ajutise ühenduse loomiseks.

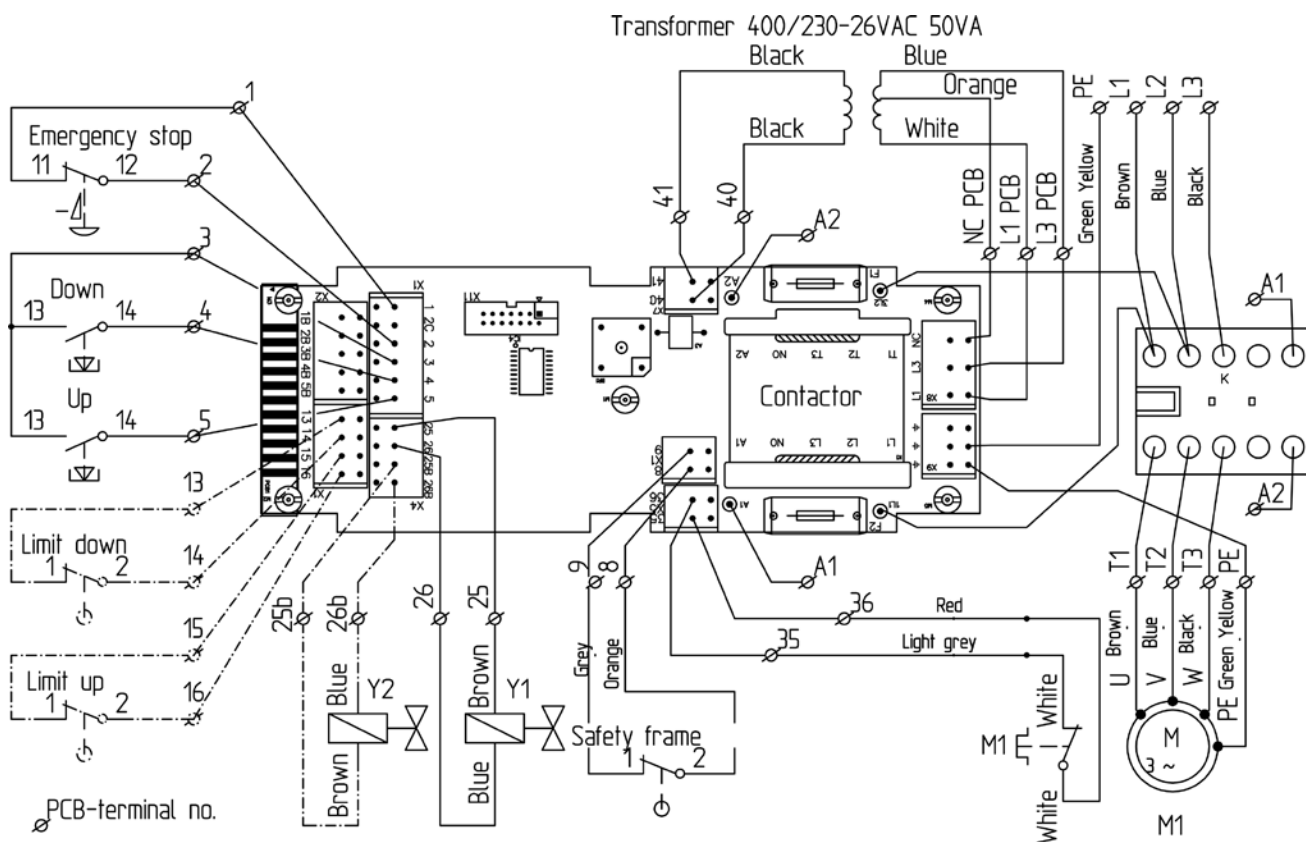
### Vooluvõrgu pistik, isolaator ja mootori kaitserelle pole kaasas.

Standardina on süsteem ette nähtud 3-faasilise 400 V, 50 Hz võrgu jaoks. Juhtimis skeemi toidab sisetransformaator 24 V vahelduvvooluga. Eritellimusel toodetud üksuste elektriskeem on kaasas elektrikiibis ja juhendis.



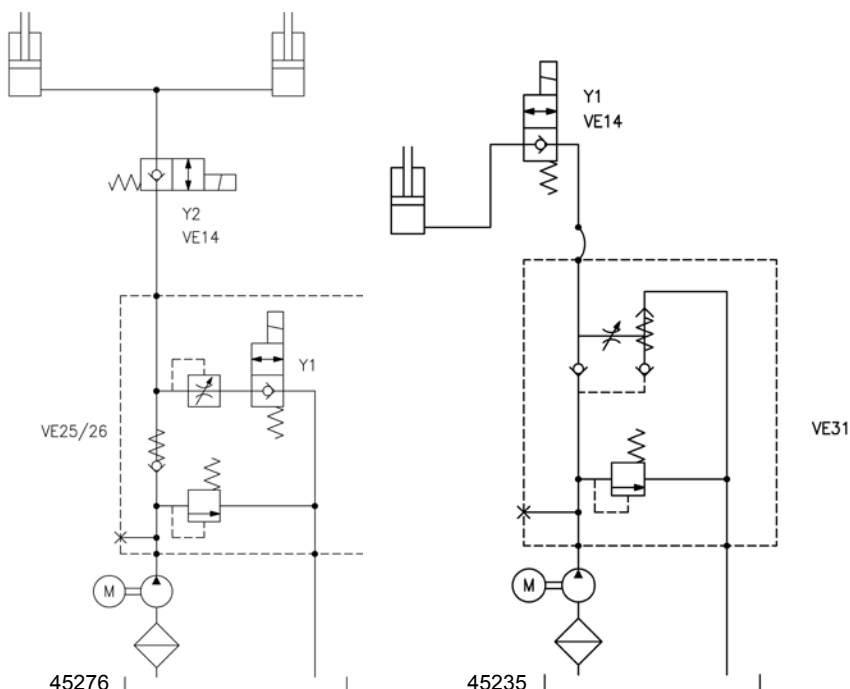
# Elektriskeem Tüüp II v.a kallusseade

**Tähelepanu!!! Elektrostaatiliselt tundlik seade! Pidage kinni elektrostaatiliste seadmete käsitlemise ettevaatusabinõudest.**



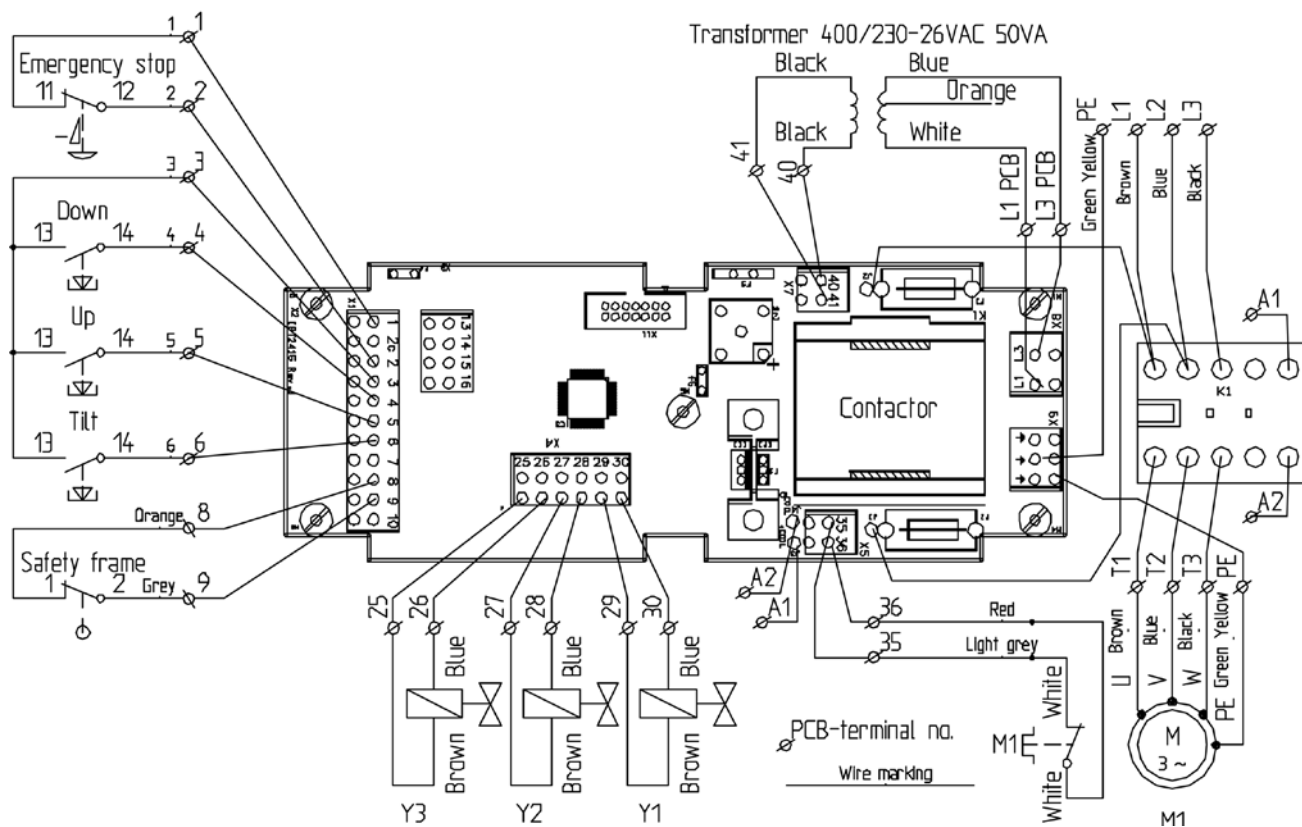
- 84916 Ühefaasiline 230 V vahelduvvool:  
Musti juhtmeid klemmidele L3 ja T3 ei kasutata.  
Sinine ja oranž juhe vahetatakse transformaaoris.  
Terminalid: L1=valge, L3=oranž ja NC=sinine.  
Kaitsmed on 315 mA, mitte 125 mA.
- 84917 3-faasiline 230 V vahelduvvool:  
Sinine ja oranž juhe vahetatakse transformaaoris.  
Terminalid: L1=valge, L3=oranž ja NC=sinine.  
Kaitsmed on 315 mA, mitte 125 mA.
- 84918 3-faasiline 400 V vahelduvvool:  
Terminalid: L1=valge, L3=sinine ja NC=oranž.  
Kaitsmed: 125 mA.

	M	Y1	Y2
Up	X		
Down		X	X



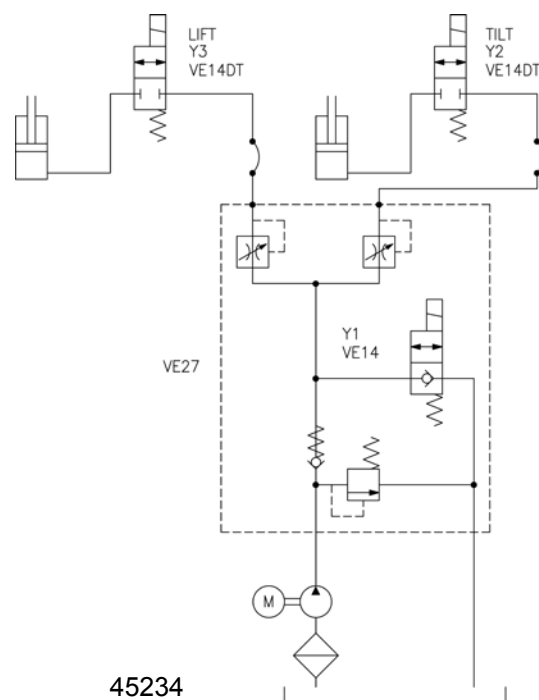
## Elektriskeem Tüüp II ühetoimeline kallutusseade

Tähelepanu!!! Elektrostaatiliselt tundlik seade! Pidage kinni elektrostaatiliste seadmete käsitlemise ettevaatusabinõudest.



84912

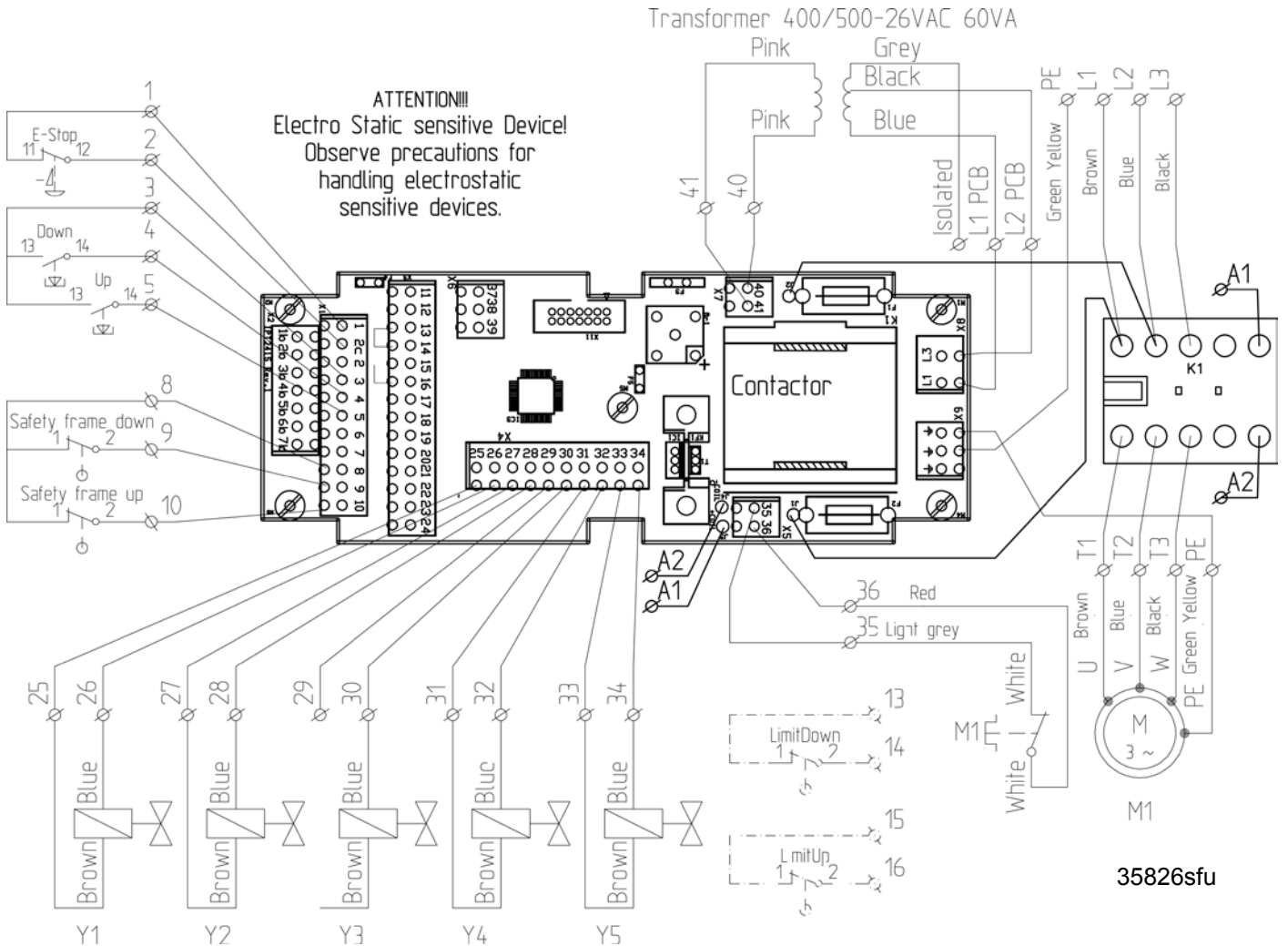
	M	Y1	Y2	Y3
Up	X			X
Down		X		X
Tilt Up	X		X	
Tilt Down		X	X	



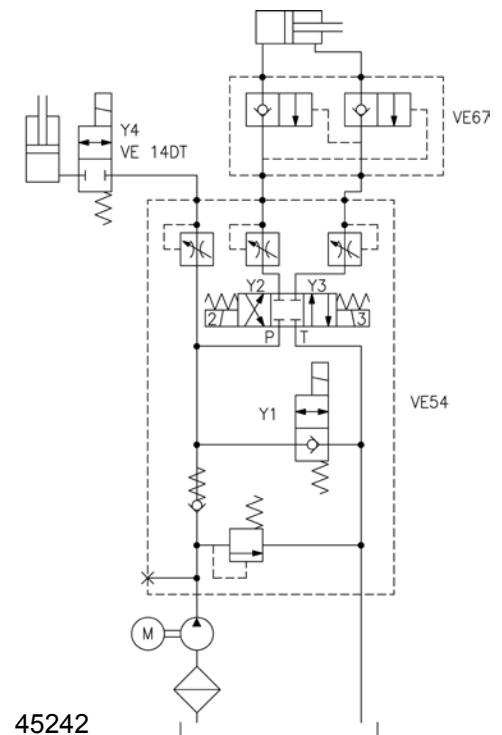
45234

# Elektriskeem Tüüp II kahetoimeline kallutusseade

Tähelepanu!!! Elektrostaatiliselt tundlik seade! Pidage kinni elektrostaatiliste seadmete käsitlemise ettevaatusabinõudest.



	M	Y1	Y2	Y3	Y4
Up	X				X
Down		X			X
Tilt Up	X			X	
Tilt Down	X		X		



## Tõstelava mehaaniline konstruktsioon

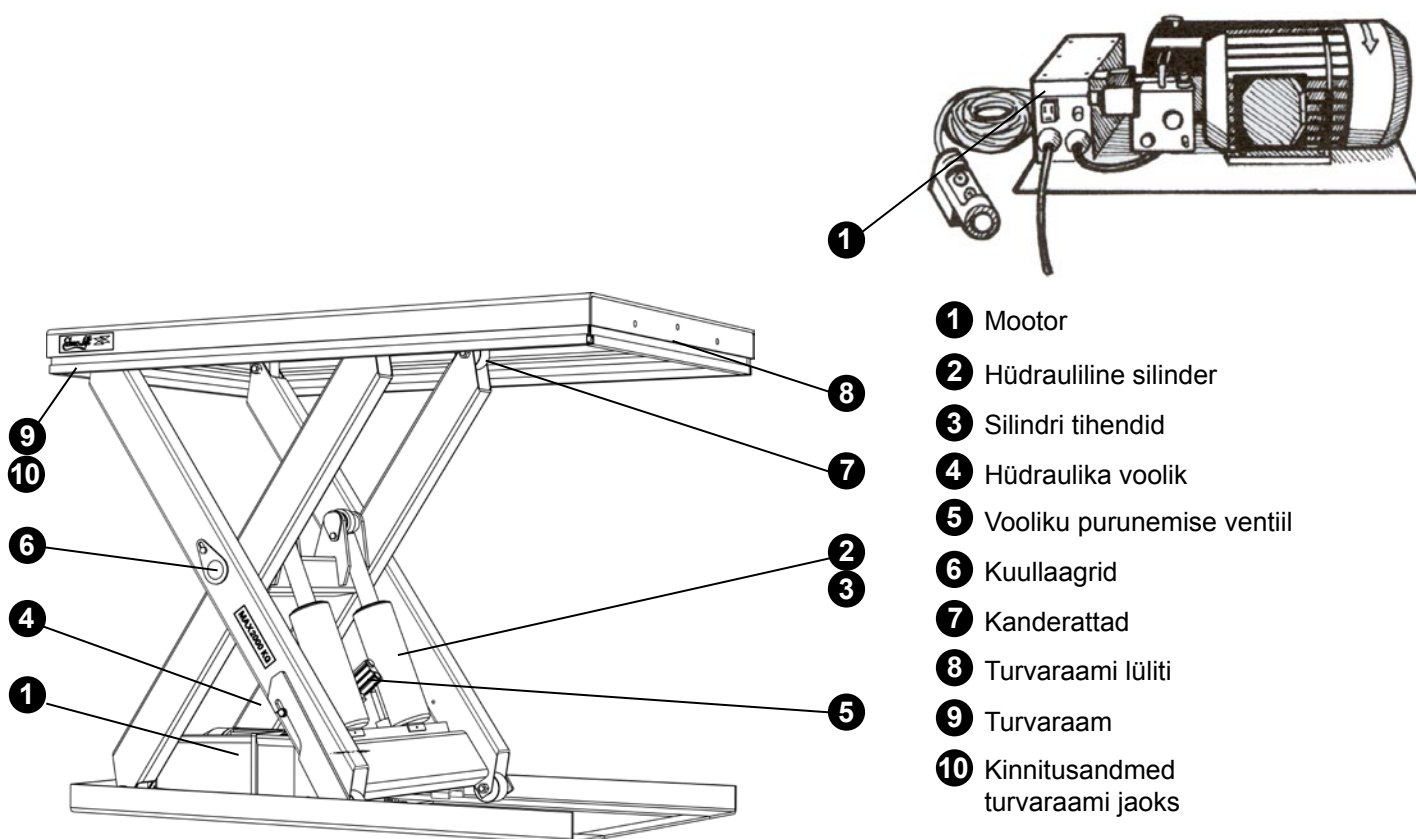
EdmoLifti tõstelavad koosnevad kahest või enamast paarist käär-tõstekäest, ühe või mitme hüdraulilise silindriga. Tõstmis- ja langetamisliigutused on mehaaniliselt sünkroniseeritud käte vahel ja läbi platvormi ja alusraami olevate risttaladega. Pöördepunktidel on liuglaagrid. Intensiivne kasutus, suured kiirused, karm keskkond ja töö mitmes jaotuses võivad vajada HD-paketti, st tugevamaid kuullaagreid jne kui standardses konstruktsioonis.

Tõstejõud saavutatakse ühetoimeliste silindritega, mis paiknevad käär-tõstekäte vahel, et anda tõstejõudu.

Igal silindril on sisseehitatud vooliku purunemise ventiil, mis sulgub automaatselt, kui õlivool liiga suureks läheb, nt kui voolik puruneb. Tõstelavadel, millel on rohkem, kui kaks silindrit, on igale silindrile kinnitatud voolupiiraja.

Lisaks on voolukontrollimisventiil toiteploki ventiiliplokis, mis on vabrikust väljudes seatud sobivale langetuskiirusele – umbes 100 mm/s. Teavitage EdmoLifti, kui soovite teist langetuskiirust.

Tõstelava alla kinnijäämise vältimiseks on platvormi välisserva all turvaraam (päästikuraam). Kui turvaraam on aktiveeritud, tuleb selle põhjus leida ning eemaldada. Langetamise taasjätkamiseks tuleb korraks vajutada ÜLES-nuppu (UP) – “taaskäivitustoiming”.



## Õlgtõstukite mehaaniline konstruktsioon

Mehhanism koosneb paralleelsetest tõste- ja kallutuskätest.

Tõstmis- ja langetamisliigutused ja kallutusliigutused on mehhaaniliselt sünkroniseeritud käte vahel ja läbi platvormi ja alusraami olevate risttaladega.

Tõste- ja kallutusjõud saavutatakse ühetoimeliste silindritega. Igal silindril on sisseehitatud vooliku purunemise ventiil, mis piirab langetamiskiiruse maksimaalselt 50% üle tavaliselt lubatud langetuskiiruse näiteks juhul, kui voolik puruneb. Lisaks on toiteplokki ventiiliplokis pideva voolu ventiil, mis on vabrikust väljudes seatud sobivale langetamiskiirusele – umbes 100 mm/s.

EdmoLifti õlgtõstukid tõstavad koorma paralleelsete tõstekätega. Need on saadaval järgmistes versioonides, kandejõuga 750 kg kuni 3000 kg:

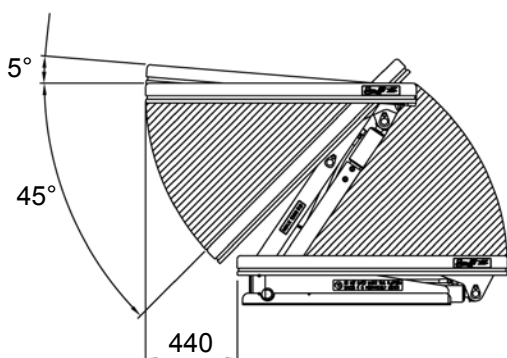
Mudel

AL ..... ainult vertikaalne liikumine

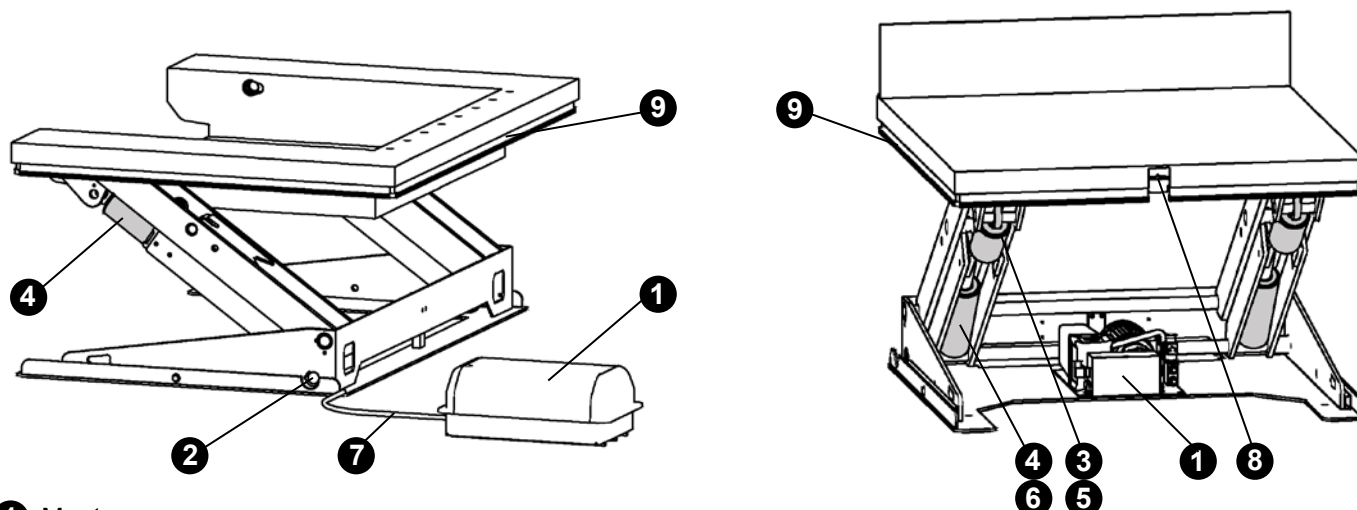
ALT ..... vertikaalne liikumine ja kallutamine +5° kuni -45°

ART ..... vertikaalne liikumine ja kallutamine +5° kuni -45°

Mudelitel liidetega U, UE või GB on U-kujuline platvorm.



MÄRKUS ! Sõltuvalt tõsteulatusest on platvormi külgliikumine kuni 440 mm.



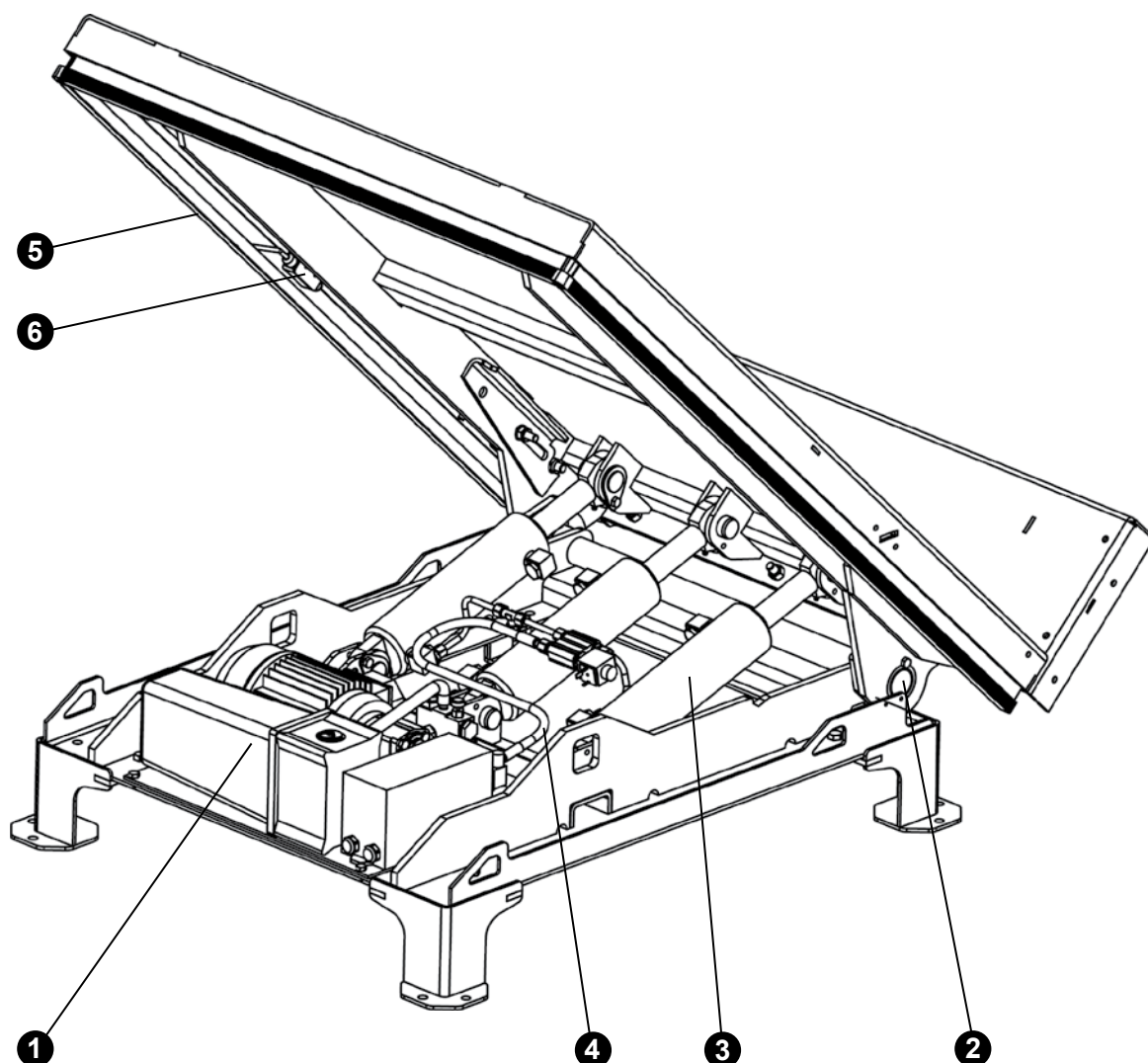
- 1 Mootor
- 2 Kuullaagrikomplekt
- 3 Tõstesilinder
- 4 Kallutussilinder
- 5 Hüdr. voolik tõstmine
- 6 Hüdr. voolik kallutus
- 7 Hüdr. voolik, mootor
- 8 Turvaraami lüliti
- 9 Turvaraam

## Kallutusseadmete mehaaniline konstruktsioon

EdmoLifti kallutusseadmed kallutavad koormaid jõudlusega 6 kNm kuni 18 kNm.

Mehhanism koosneb ülemisest ja alumisest kallutusraamist. Need on kallutusülilide ja põiktalade juurest omavahel mehaaniliselt seotud.

Kallutusjõud luuakse ühe- või kahetoimeliste silindritega. Igal silindril on sisseehitatud vooliku purunemise ventiil, mis piirab langetamiskiiruse maksimaalselt 50% üle tavaliselt lubatud langetuskiiruse näiteks juhul, kui voolik puruneb. Toiteploki ventiiliüksuses on ka ühtlase voolu ventiil, mis on vabrikust väljudes seatud sobivale langetamiskiirusele – umbes 100 mm/s.



- 1 Mootor
- 2 Kuullaagrikomplekt
- 3 Kallutussilinder
- 4 Hüdr. voolik
- 5 Turvaraam
- 6 Turvaraami lüliti

## Kaubaaluse tõstuki mehaaniline konstruktsioon

### Kaubaaluse tõstuki mehaaniline konstruktsioon

Iga kaubaaluse tõstuk koosneb mastist, mille sees luuakse tõstejõud ühetoimelise silindriga.

Toiteploki ventiiliüksuses on ka ühtlase voolu ventiil, mis on vabrikust väljudes seatud sobivale langetamiskiirusele – umbes 100 mm/s täiskoorma jaoks.

Kui soovite teist langetuskiirust, vaadake juhiseid lk 46 ja 47.

### TSL

Kaubaaluse tõstukid keskmise tugijala ja kahe transpordrattaga. Sobib 1200 mm x 800 mm euroaluste jaoks, tõstekahvli saab langetada 70 mm kõrgusele üle põrandapinna. Seejärel saab aluselaaduriga peale või maha laadida. TSL-i liigutamise saab teostada transportkäruga (tarvikud). Turvaraamid (päästikuraamid) kahvli all takistavad kahvli langetamise takistustesse.

### TSE

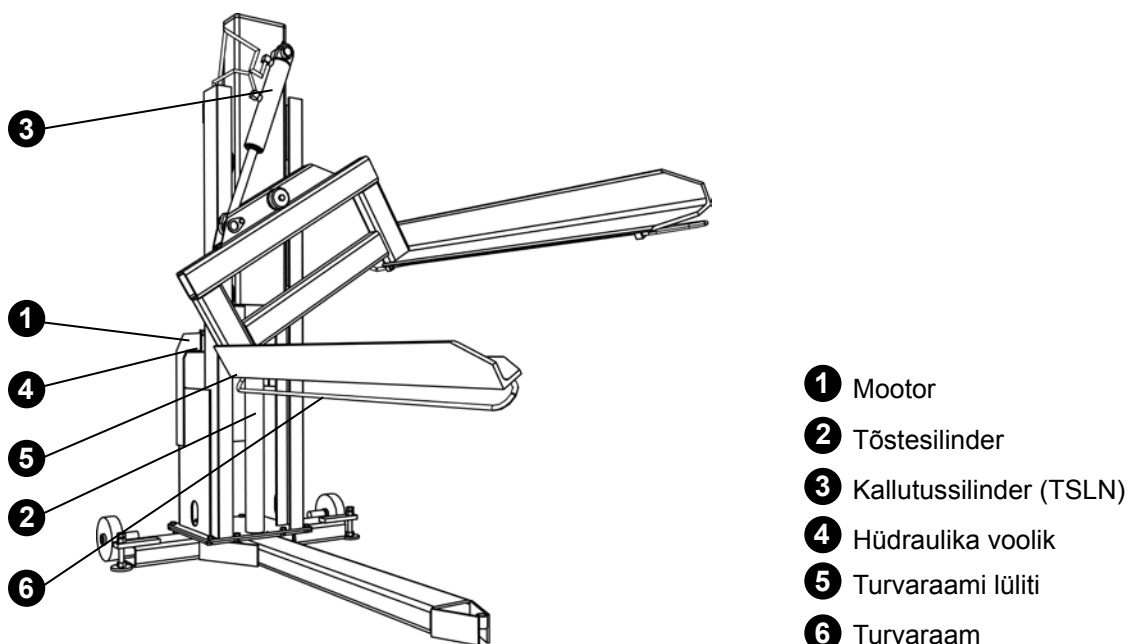
Paiksed kaubaaluse tõstukid külgtugijalgadega. Transpordrattad pole kaasas. Sobib 1200 mm x 1000mm põhjalaudadega aluste jaoks, tõstekahvlid saab langetada 10mm kõrgusele üle põrandapinna. Seejärel saab aluselaaduriga peale või maha laadida. Turvaraamid (päästikuraamid) kahvliharude välisservade all takistavad kahvli langetamise takistustesse.

### TSLN

Kallutatavad kaubaaluse tõstukid keskmise tugijala ja kahe transpordrattaga. Sobib 1200 mm x 800 mm euroaluste jaoks, tõstekahvli saab langetada 70 mm kõrgusele üle põrandapinna. Tõstekahvli võib kallutada ka kuni 40° nii paremale kui ka vasakule küljele. Kallutades on tähtis tagada, et masin ja koorem on stabiilsed ning kallutada ainult siis, kui tööala ei ohusta inimesi. TSLN-i liigutamise saab teostada transportkäruga (tarvikud). Turvaraamid (päästikuraamid) kahvliharude välisservade all takistavad kahvli langetamise takistustesse.

### TSL-sammas

Toiteploki sammas võimaldab kasutajatel lisada oma kandelisa. Seade tarnitakse CE ühendamisdeklaratsiooniga, MITTE CE vastavusdeklaratsiooniga. Kasutajad peavad teostama oma enda riskianalüüsi, k.a. tugevuse ja stabiilsuse arvutused tehnilise toimiku jaoks. EdmoLift saab anda ka andmeid seoses sambaga.





## Kergvirnastajate (WP) mehaaniline konstruktsioon

### Mehaaniline konstruktsioon

Kergvirnastaja koosneb mastist, ratastega kerest, akutoitega mootorist ja akulaadijast. Tõstejõu annab akutoitega mootor, mis tõstab koormakandurit tõsteketiga.

Kaasas on hooldust mittevajavad 12 V alalisvoolu akud ja laadija ühefaasilise, 230 V (220-240 V), 50 Hz vooluvõrgu jaoks.

Tagaratastel on jalaga rakendatavad pidurid. Pidurid tuleks rakendada soovimatu liikumise vältimiseks kaupade tõstmisel koormakanduriga või, kui kergvirnastaja on kaldega pinnal.

### Kasutamine

Mudelite WP 65, WP 85, WP 105, WP 155 ja WP 205 pealüliti on käsitsi lülitatav.

Laadimistuluke: Täpsemalt vt tabelit lk 9.

Laadimiskaabel: Tuleb ühendada ühefaasilisse, 230 V, 50 Hz vooluvõrku. Kui akud on täielikult laetud kontrollib laadija automaatselt ja lülitub automaatselt välja.

**Akud on "Accu-CF" tüüpi ja ei vaja hooldust. Nad on täielikult kinnised ja ei vaja ülevaatus ega täitmist. Neid tuleb hoida kuivas ja puhtas.**

### Elektrisüsteem

**Enne laadija ühendamist vooluvõrku kontrollige, et pinge vastab vooluvõrgu pingega.**

MÄRKUS! Kõik veaotsingud peab tegema kompetentne elektrik.

Kui pole koostatud teist lahendust, on aku mõeldud ühendamiseks ühefaasilisse/230 V/50 Hz vooluvõrku. (220 – 240 V).

### Akulaadija 12 V, 2 A

Igal kergvirnastajal on sisseehitatud laadija, v.a. mudel WP 200, millel on eraldi laadija.

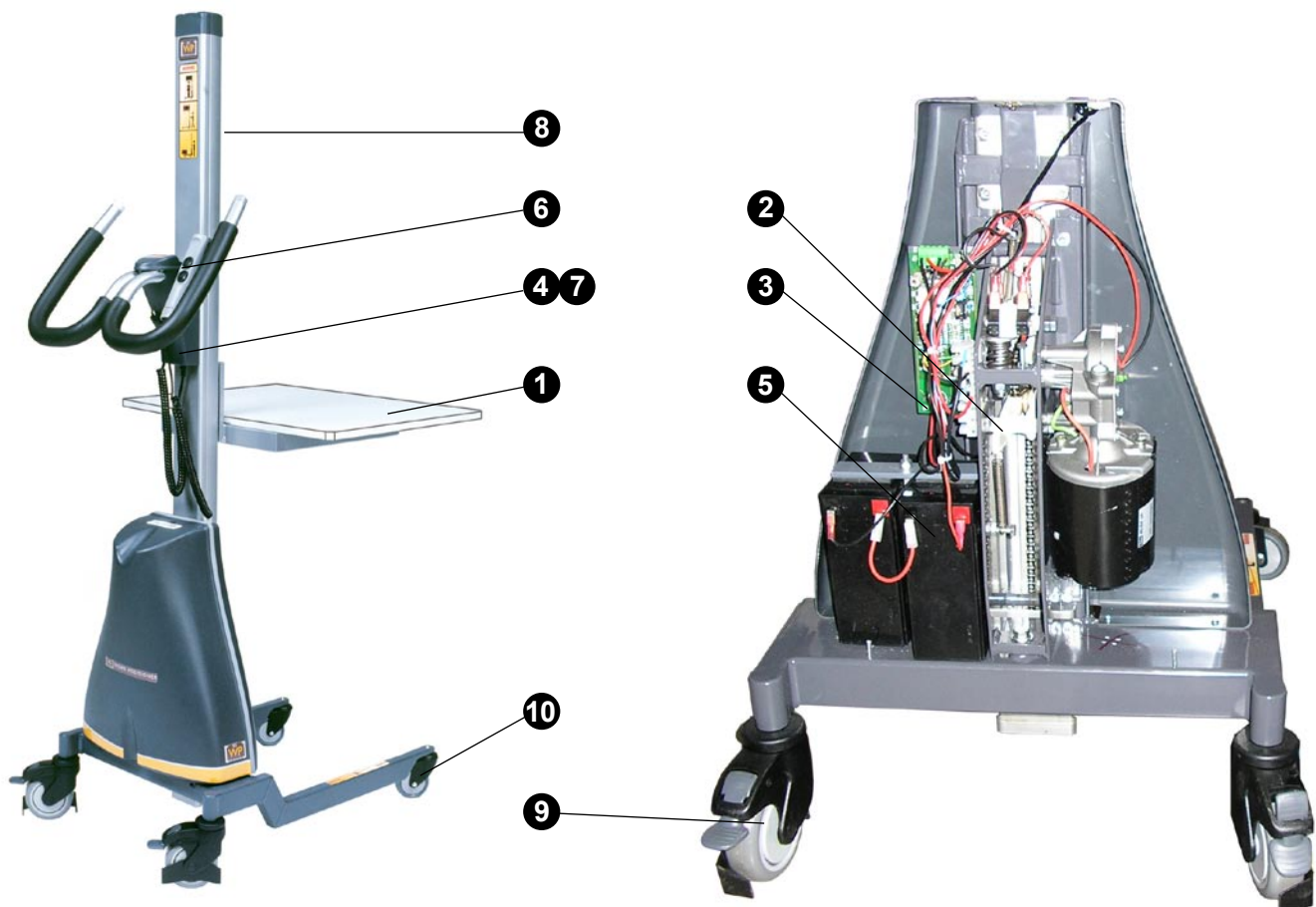
Laadija pistik tuleb ühendada 220/240 V vahelduvvoolu pistikupessa.

Kui akud on täielikult laetud kontrollib laadija automaatselt ja lülitub automaatselt välja.

Ärge kasutage kergvirnastajat laadimise ajal.

Pärast laadimist ja enne masina kasutamist ärge unustage pistikut seinast välja võtta.

Laadida tuleks nii sageli kui võimalik, seepärast alustage laadimist alati pärast igat töövahetust



### Kergvirnastajate (WP) peamised osad

- 1** Koormakandja (standardina platvorm)
- 2** Ülekoormuskaitsega mootor
- 3** Kaitse 16 A
- 4** Akulaadija, 1/230 V/ 50 Hz \*
- 5** Akud, 2 \* 12 V alalisvool
- 6** Juhtimispuul, paigutatud käepidemele
- 7** Laadija pistik
- 8** Ketikaitse / koormakinnitused on mudelitel WP65 ja 85 valikulised
- 9** Parkimispiduriga tagaratas
- 10** Esiratas

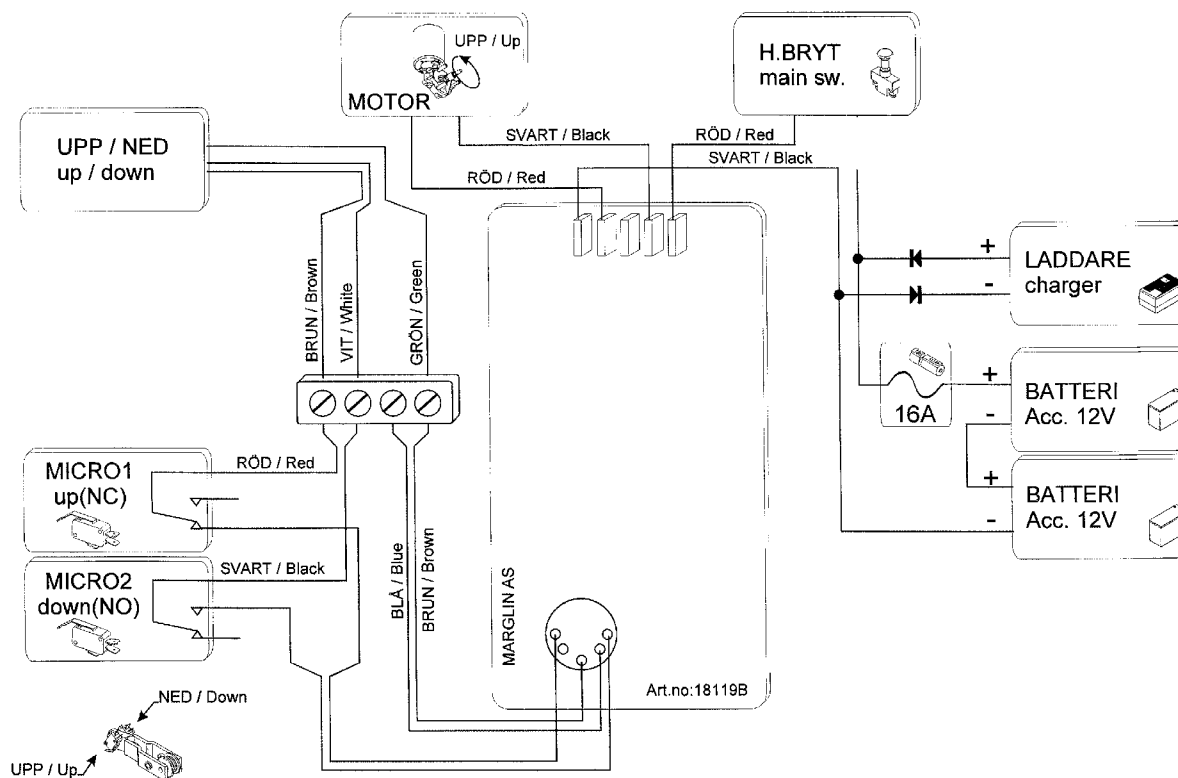
\* mudelil WP 205 on eraldi laadija

### Laadimistuluke WP 65, WP 85, WP 155, WP 205

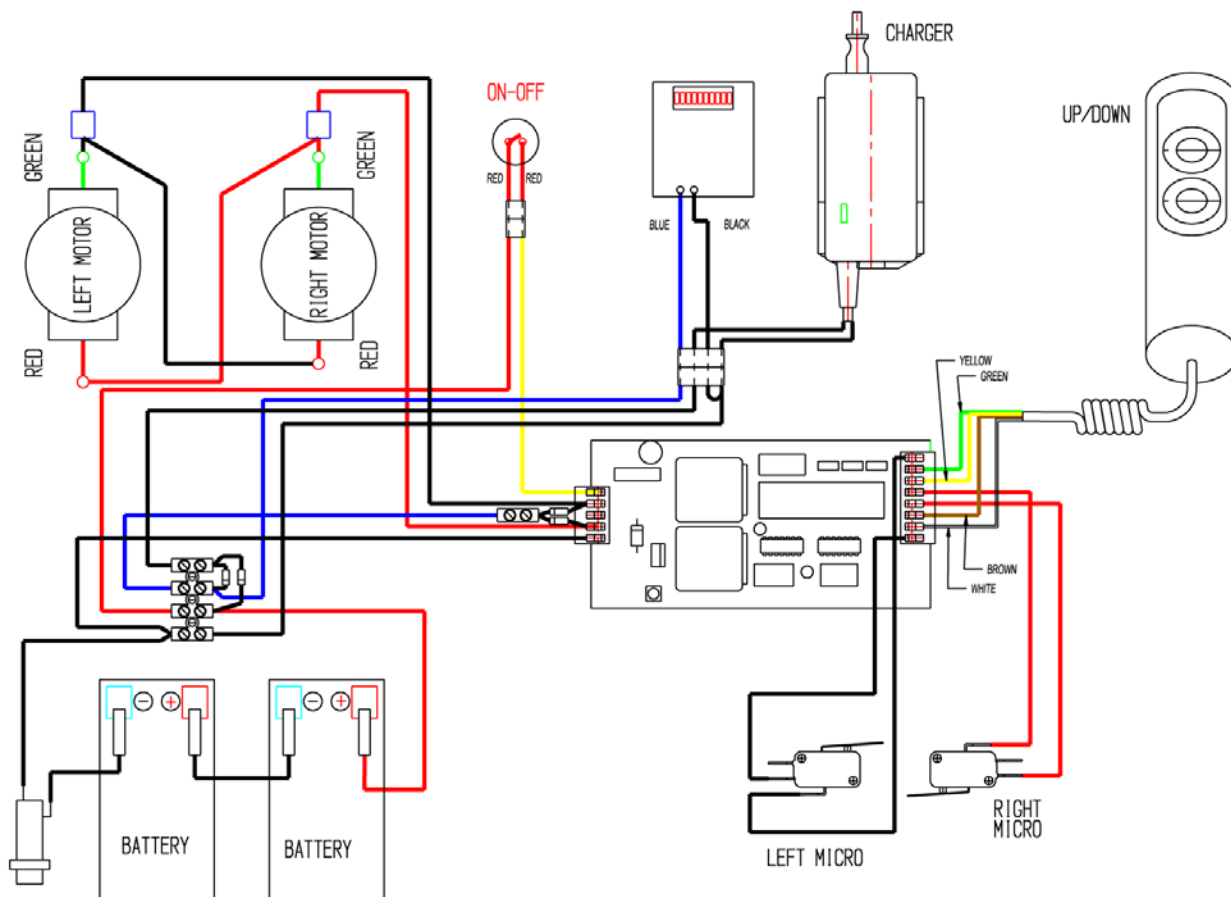
Roheline tuluke

Roheline tuluke lülitub välja, kui akud on täielikult laetud.

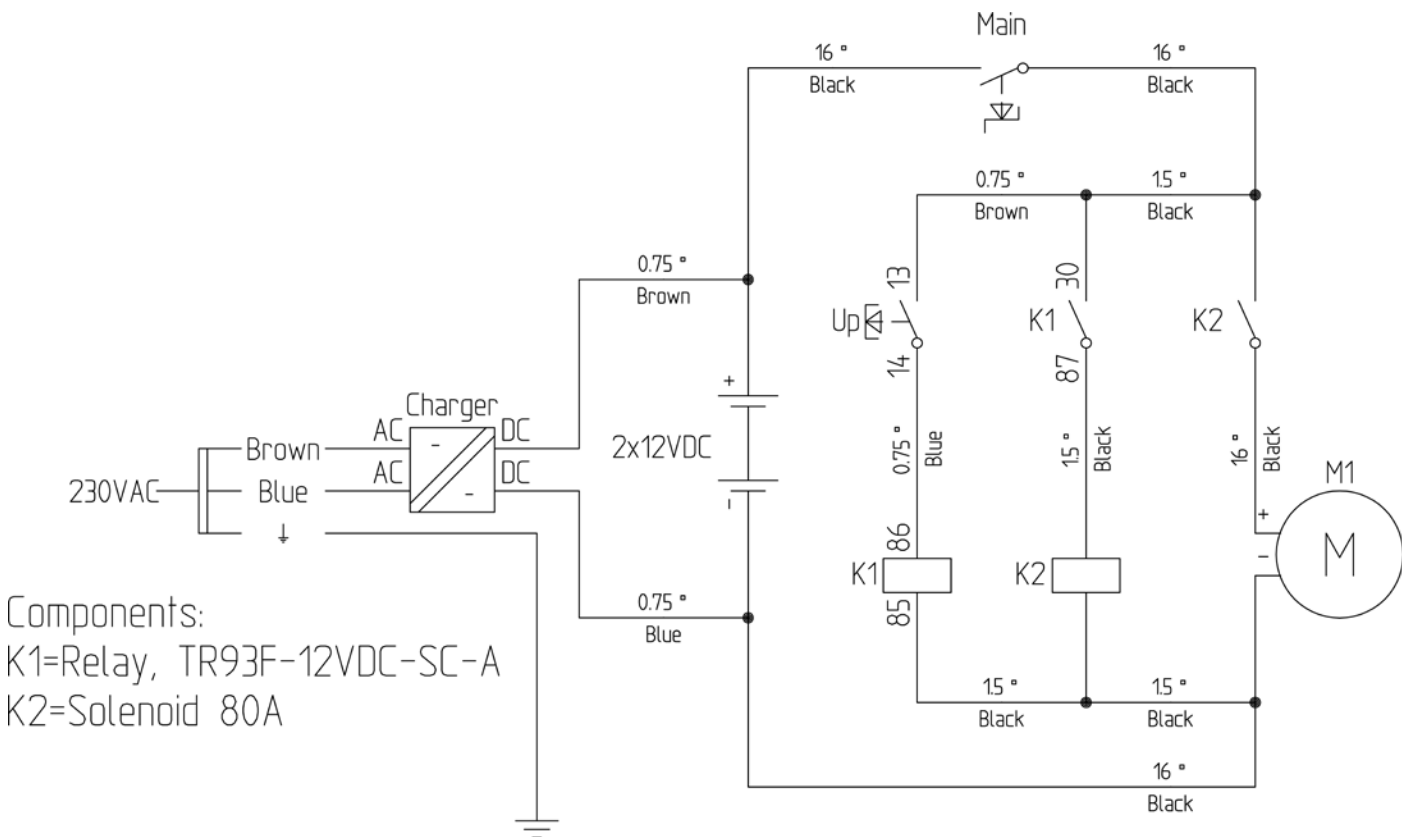
Elektriskeem WP 65, WP 85, WP 105, WP 155



Elektriskeem WP 205



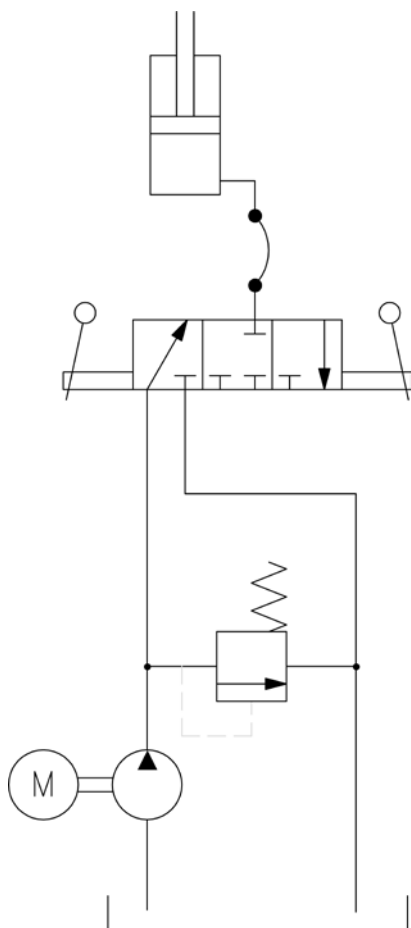
Elektriskeem WP 400



Components:

K1=Relay, TR93F-12VDC-SC-A

K2=Solenoid 80A



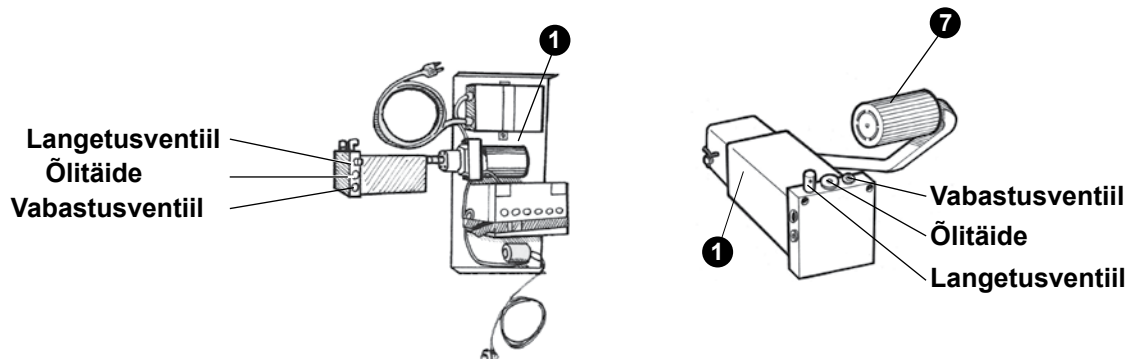
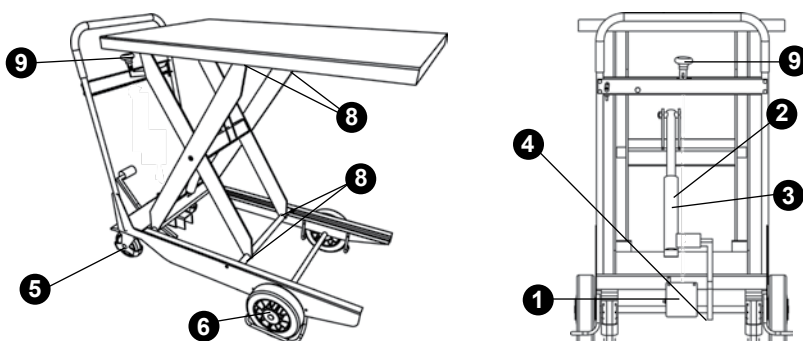
## TZ-tõstekäruude mehaaniline konstruktsioon

### Mehaaniline konstruktsioon

EdmoLifti TZ-tõstekäruud koosnevad ühekäärilise tõstemehhanismist, mudelil TZD on kahekääriline mehhanism. Tõstejõud saavutatakse ühetoimelise silindriga, mis on ühendatud kere ja keskmise käärme mehhanismi risttala vahele. Käärme mehhanism on kere, millel on kaks fikseeritud ja kaks keeravat ratast. Keeravatel ratastel on parkimispidurid ja keerlemist peatavad seadmed. Kui tõstekäru jäetakse järelevalveta või kaldega pinnale ja kui laaditakse peale ja maha, tuleb parkimispidurid soovimatu liikumise vältimiseks rakendada. Käru liigutatakse käepidemest lükates.

Hüdraulikasüsteem töötab jalgpumbaga või akutoitel töötava hüdraulilise mootoriga käepideme lõpus.

- 1 Hüdraulikamootor
- 2 Hüdrauliline silinder
- 3 Silindritihendi komplekt
- 4 Hüdraulika voolik
- 5 Piduriga pöödratas
- 6 Ratas
- 7 Jalgpedaal
- 8 Liugurplok
- 9 Langetuskäepide



### Hüdraulikamootor

#### Jalgpump

Tõstmine toimub jalgpedaaliga pumbates. Tõstejõudu piirab vabrikus seatud vabastusventiil. Seda ventiili ei tohi ilma EdmoLifti nõusolekuta reguleerida. Langetamine toimub langetuskangi vajutades, mida tuleb töötamiseks all hoida – traat või varras avab langetusventiili. Langetamiskiirust piirab voolukontrollimisventiil – umbes 100 mm/s täiskoormaga.

#### Akutoide

Tõstmist juhitakse vajutatava nupuga, mis elektrimootori käivitab. Tõstmine jätkub kuni nuppu all hoitakse või kuni platvorm jõuab ülemisse asendisse.

Langetamine toimub langetuskangi vajutades, mida tuleb töötamiseks all hoida – traat või varras avab langetusventiili. Langetamiskiirust piirab voolukontrollimisventiil – umbes 100 mm/s täiskoormaga. Kaasas on hooldust mittevajavad 12 V, 28 Ah alalisvoolu akud ja sisseehitatud akulaadija 4 A, mis on mõeldud ühefaasilise, 220-240 V, 50 Hz vooluvõrgu jaoks.

## Elektrisüsteem

Enne laadija ühendamist voluvõrku kontrollige, et pinge vastab voluvõrgu pingega.

**MÄRKUS!** Kõik veaotsingud peab tegema kompetentne elektrik.

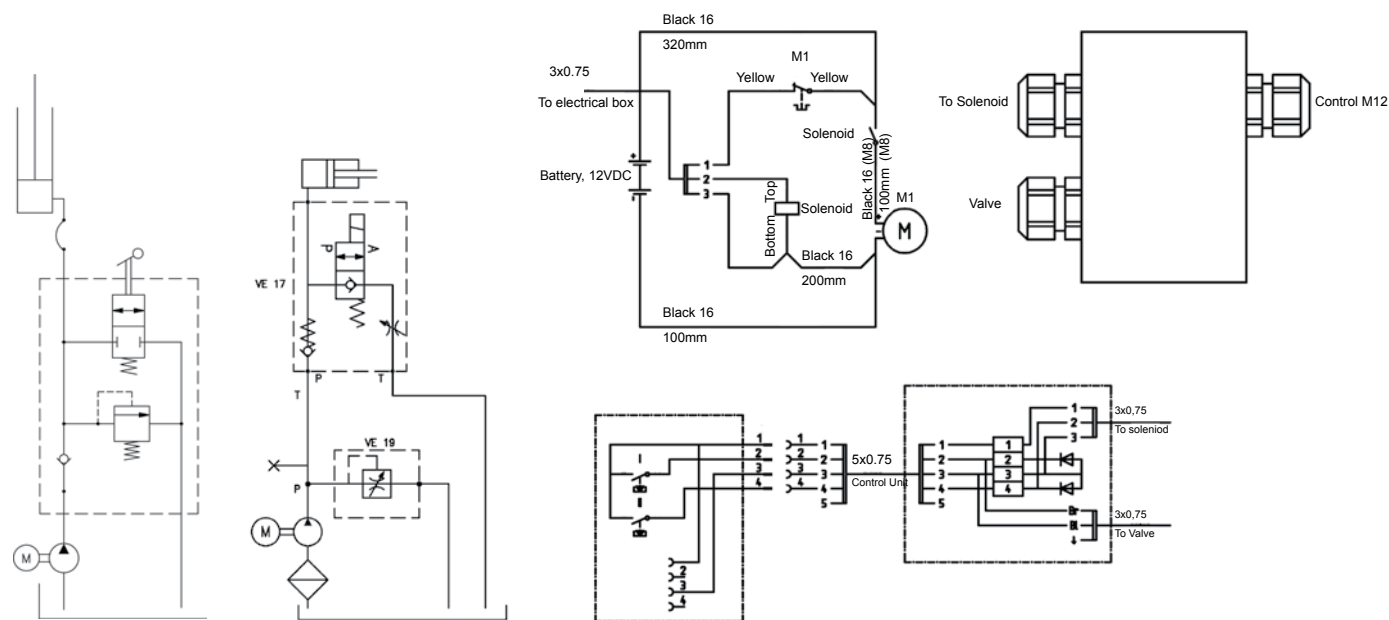
Kui pole koostatud teist lahendust, on aku mõeldud ühendamiseks ühefaasilisse/230 V/50 Hz voluvõrku. (220 – 240 V).

### Akulaadija 12 V, 4 A

Akulaadija on tõstekäruisse sisseehitatud. Laadija pistik tuleks ühendada 220/240 V vahelduvvoolu pistikupesaga. Laadija kontrollib automaatselt laadimispinget ja lülitub automaatselt välja, kui akud on täielikult laetud. Ärge kasutage tõstekäru laadimise ajal.

Pärast laadimist ja enne masina kasutamist ärge unustage pistikut seinast välja võtta.

**Laadida tuleks nii tihti, kui võimalik. Soovitame akusid iga töövahetuse järel laadida.**



Hüdraulika skeem

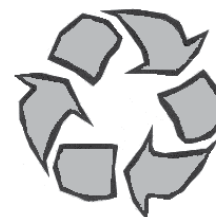
Akutoitel töötava hüdraulikamootori elektriskeem

## Toimimine pärast kasutamist

Soovitame langetada platvormi pärast tööde lõppu alumisele tasemele. Samas võib tõstekäru jätta seisma ka tõstetud platvormiga, kui see ei tekita riske või ebameeldivusi.

Kui platvorm on jäetud ülemisse positsiooni, võib tase mitmel põhjusel muutuda:

- Temperatuurimuutused põhjustavad õli ruumala muutuse.
- Leke ventiilides, torudes või kinnitustes
- Leke silindris



Asendatud patareisid tuleb  
käteldada ohtliku prügina.

## **Tõstelavade, õlgtõstukite, kaubaaluse tõstukite ja kallutusseadmete hooldus**

Hooldustöid tuleb läbi viia iga kolme kuu tagant, kui töö- ja keskkonnatingimused ei nõua lühemaid vahemikke. Arutage sobilike vahemike teemal oma EdmoLifti esindajaga.

**Ülevaatused, hooldus- ja remonditööd peab läbi viima kompetentne personal.**

**Ülevaatuste, hooldus- ja remonditööde ajal ei tohi masinal olla koormat.**

**Platvormi all töötades peavad hooldustoed/hoolduskiilud olema alati paigaldatud.**

### **Hüdrauliline süsteem**

Kontrollige, et õlipaagis poleks võimalikke lekkeid.

Kontrollige paagi õlitaset. Vajadusel täitke. Õlitüüp ISO 32, kui mootoril pole just teisiti määratud. Kui õli on must, tuleb seda vahetada.

Kontrollige, et hüdraulikavoolikutel ja ühendustel poleks lekkeid või vigastusi. Vajadusel korrigeerige.

Kontrollige, et silindreid, hüdraulika voolikud ja ühendused poleks vigastatud või kulunud.

### **Elektrivarustus**

Vaadake üle ja testige elektrilisi funktsioone.

Kontrollige, et poleks lahtiseid või kinni jäänud kaableid või juhtmeid. Vajadusel korrigeerige.

### **Mehaaniline varustus**

Kontrollige, et kõik rattad ja kuullaagritihvtid oleks korralikult kinnitatud.

Kontrollige, et laagrid ülearuselt ei liiguks.

Kontrollige, et keevituskohtadel pole rebendeid või pragusid.

Kontrollige, et turvaraami profiilid (turvapäästiku raamid) ja nende kinnitused oleksid terved ja vigastamata.

Kontrollige, et põranda/maapinna kinnitused oleksid kinni.

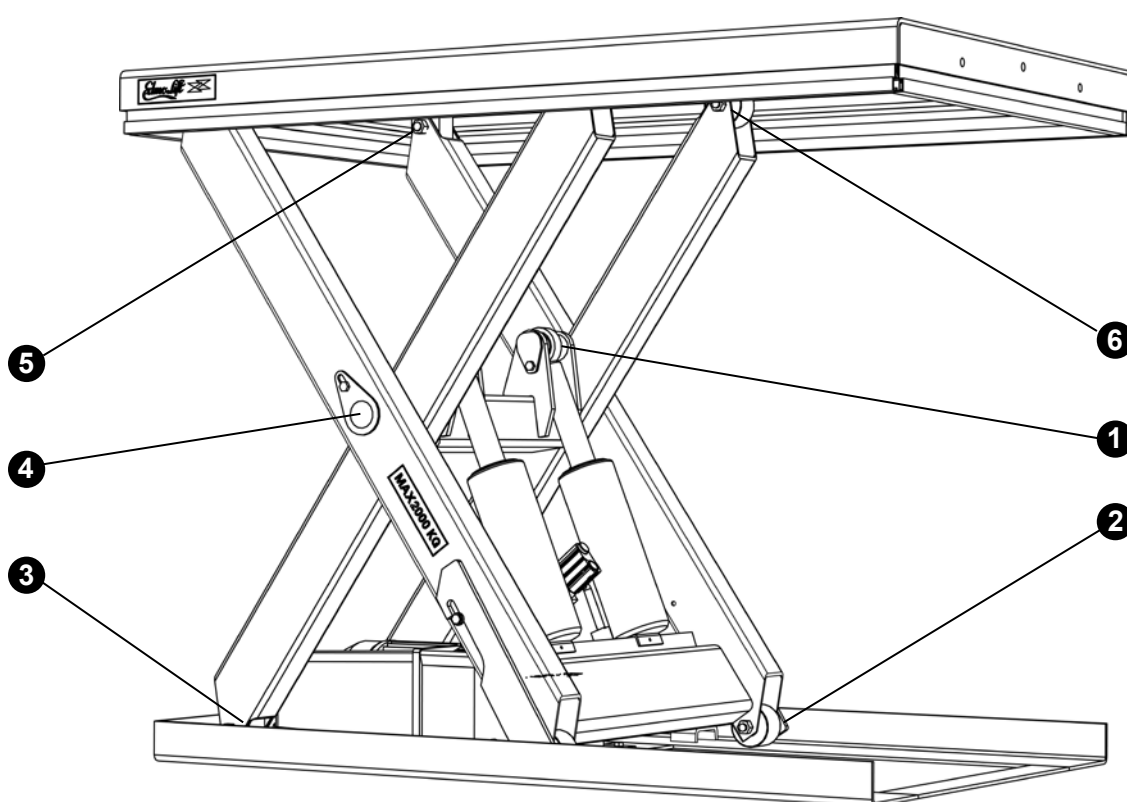
Kontrollige, et kõik sildid oleks olemas ja loetavad.

Kuullaagrite õlitamisel tuleb koorem masinalt maha võtta.

## Määrdepunktid

Kuullaagrite õlitamisel tuleb koorem tõstukiilt maha võtta! Õlitaseme kontrollimisel paagis pidage meeles, et õlitase on kõrgeim, kui tõstuk on kõige madalamas asendis. Maha valgunud õli käidelge kui ohtlikku prügi.

## Tõstekäru määrimispunktid



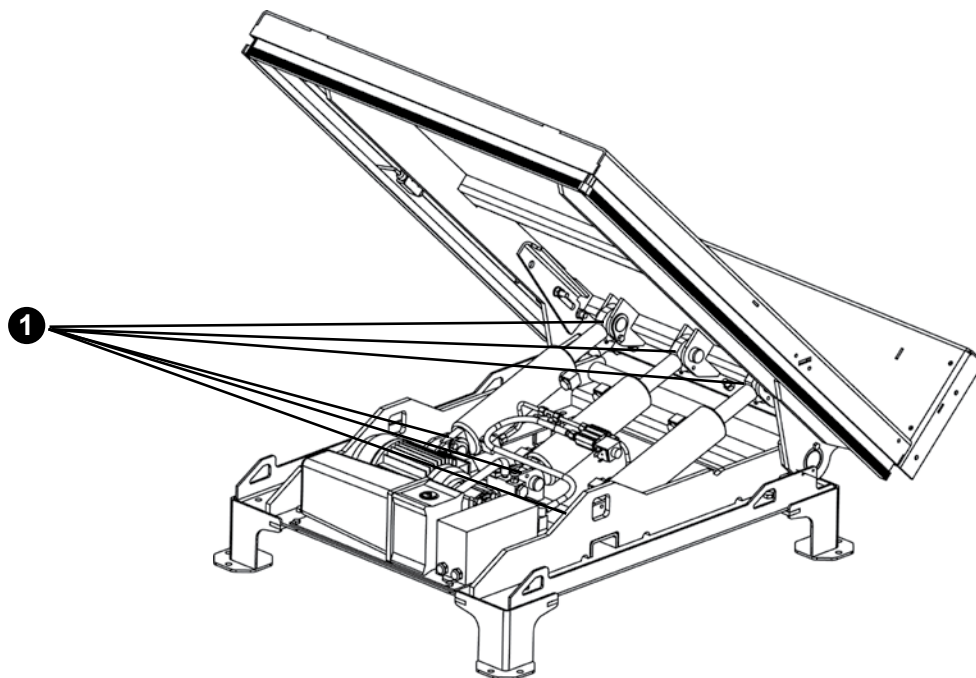
Koht 1 kõikidel mudelitel  
Kohad 2-6 ainult HD-pakettidel

- 1 Kolvivarda kuullaager
- 2 Alumine kanderatas
- 3 Alumise käe kinnitus
- 4 Käe keskosa
- 5 Ülemise käe kinnitus
- 6 Ülemised kanderattad



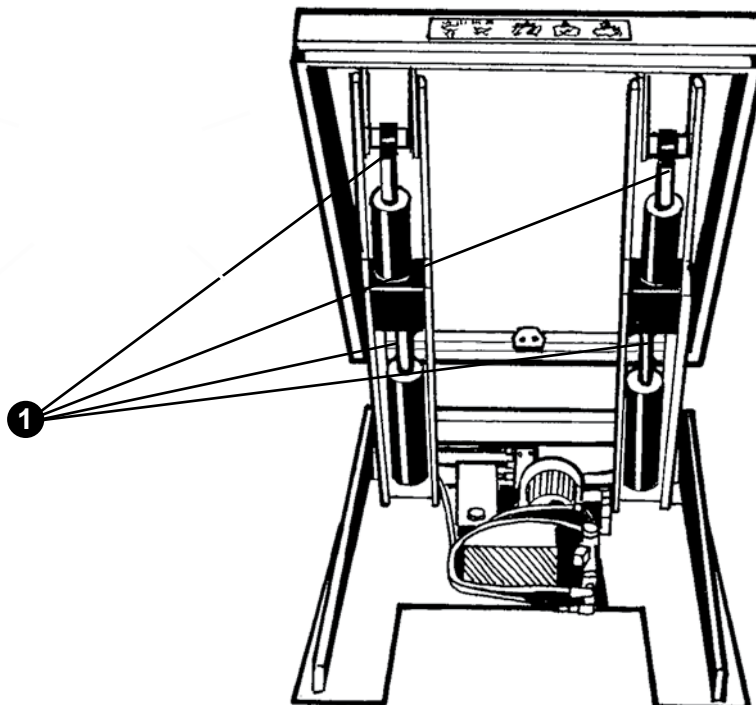
## Kallutusseadme määrimispunktid

- 1 Kolvivarda kuullaager



## Õlgtõstuki määrimispunktid

- 1 Kolvivarda kuullaagritel on õlitamisavad.



## Veaotsing

Veaotsinguid peaks tegema ainult kompetentne personal. Vajadusel või kui viga pole võimalik järgmiste tegevustega leida, paluge abi EdmoLiftilt.

Kõikide ülevaatuste ja platvormi all tehtavate tööde ajal peavad hooldustoad paigas olema.

## Tõstelavad, õlgtõstukid, kaubaaluse tõstukid ja kallutusseadmed

Tõrge	Põhjus	Tegevus
Mootor ei käivitu.	Isolaatorlüli on olekus OFF (VÄLJAS). Vooluvõrgu toidet pole. E-STOP nupp (hädaseiskamisnupp) on alla vajutatud. Esmased või teisesed vooluringi kaitsmed on aktiveeritud.	Keerake lüli olekusse ON (SEES). Kontrollige vooluvõrgu ühendust. Lahtilaskmiseks keerake nuppu päripäeva. Kontrollige põhjust ja taaskäivitage.
Tõstmist ei toimu.	Mootor pöörleb vales suunas. Vale elektriühendus. Vabastusventiil avaneb. Mootor peatub, kuna mootori kaitserelee aktiveerub. Koorma raskuskese on liiga kõrgel Muu põhjus	Vahetage kaks faasi.(MÄRKUS! Veenduge, et isolaatorlüli on VÄLJA lülitatud enne tööde alustamist) Kontrollige ühendusi. Tõstelava ülekoormatud – eemaldage üleaarune koormus. Tõstelava ülekoormatud – eemaldage üleaarune koormus. Mootori kaitserelee pole õigesti seatud – reguleerige. Eemaldage üleaarune koormus. Teavitage EdmoLifti.
Tõstelava ei jõua ülemisse asendisse.	Ebapiisav õli maht. Vabastusventiil avaneb.	Lisage õli, kuid mitte rohkem kui ülemise tasemeni. Liiga palju õli võib tõstuki langetamisel õlipaagi üle täita. Tõstuk on ülekoormatud – eemaldage üleaarune koormus.
Jõnksuv liikumine tõstes või langetades	Õhk hüdraulikasüsteemis.	Kontrollige õlitaset. Kasutage lava paar korda umbes 5-minutiste vaheaegadega. Kui lava on alumisel tasemel, hoidke nuppu DOWN (ALLA) umbes 30 sekundit all..

Tõrge	Põhjus	Tegevus
Tõstelava ei lasku alla.	Vale elektrikaabeldus.  E-STOP (hädaseiskamisnupp) on aktiveeritud.  Turvaraam on aktiveeritud.  Esmased või teisesed juhtmekaitsmed aktiveeritud.  Langetamisventiil ei avane.	Kontrollige ühendusi.  Lahtilaskmiseks keerake nuppu päripäeva.  Eemaldage kõik ette jäänud takistused. Taaskäivitamiseks vajutage korraks nuppu UP (ÜLES) ning uuesti langetamisnuppu.  Kontrollige põhjust ja taaskäivitage.  Kontrollige vooluringi. Võimalik, et on vaja vahetada ventiilikasseti või solenoidmähis.
Tõstelava langeb ilma nuppu DOWN (ALLA) vajutamata.	Mustus hüdraulikasüsteemis.    Õli jahtumine vähendab õli ruumala.	1. Kasutage tõstukit paar korda, et eemaldada võimalik mustus ventiili kinnitusest.  2. Võtke langetusventiil koost lahti, kontrollige ventiilikasseti ja puhastage need.  3. Asendage langetus- ja kontrollventiili kassetid ja vahetage õli.  Üpris tavaline. Kui see tekitab ebamugavusi, teavitage EdmoLifti ning paluge ettepanekuid lahendamiseks.
Tõstmis- või langetamiskiirused soovitud suuremad või väiksemad.	Voolukontrollimisventiil pole korralikult seatud.	Kohandage voolukontrollimisventiili <b>MÄRKUS !</b> Suured kiirused tõstavad koorma ebastabiilsuse ohtu.

**Kergvornastajate (WP) veaotsing**

<b>Tõrge</b>	<b>Põhjus</b>	<b>Tegevus</b>
Mootor ei käivitu	Pealüliti on alla vajutatud.	Tõstke pealüliti üles.
	Akud on ebapiisavalt laetud.	Laadige akud.
Tõstmist ei toimu.	Kaitse on rakendunud.	Leidke põhjus ja taastage.
	Mootori kaitserellee peatab mootori.	Tõstekäru on ülekoormatud. Eemaldage üleaarne koormus..
	Muu põhjus	Teavitage EdmoLifti
Platvorm ei lasku alla	Pealüliti on alla vajutatud.	Tõstke pealüliti üles.
	Ülekoormuskaitse aktiveeritud..	Tõstekäru on ülekoormatud. Eemaldage üleaarne koormus.

**TZ-tõstekärude veaotsing**

<b>Tõrge</b>	<b>Põhjus</b>	<b>Tegevus</b>
Mootor ei käivitu.	Akud ebapiisavalt laetud.	Laadige akud
Tõstmist ei toimu.	Vabastusventiil avaneb.	Tõstekäru ülekoormatud. Eemaldage üleaarne koormus.
	Langetamisventiil pole suletud.	Kontrollige, et langetamisvarras / -traat poleks kahjustatud ega vaja reguleerimist.
	Muu põhjus.	Teavitage EdmoLifti.

<b>Tõrge</b>	<b>Põhjus</b>	<b>Tegevus</b>
Platvorm ei jõua ülemisele tasemele.	Ebapiisav õli maht.	Lisage õli, kuid mitte rohkem, kui ülemise tasemeni. Liiga palju õli võib tõstuki langetamisel õlipaagi üle täita.
	Vabastusventiil avaneb	Tõstekäru ülekoormatud. Eemaldage üleaarune koormus.
Platvorm ei lasku alla.	Langetusventiil on avatud.	Kontrollige, et langetamisvarras / -traat poleks kahjustatud ega vaja reguleerimist.
	Hoolduskiilud on rakendatud.	Vabastage hoolduskiilud.
Platvorm laskub alla ilma, et langetuskangi vajutatakse.	Mustus hüdraulikasüsteemis.	<ol style="list-style-type: none"><li>1. Kasutage tõstekäru paar korda, et eemaldada võimalik mustus ventiili kinnitusest.</li><li>2. Võtke langetusventiil koost lahti, kontrollige ventiilikassette ja puhastage need.</li><li>3. Asendage langetus- ja kontrollventiili kassetid ja vahetage õli.</li></ol>
	Langetamisventiil pole suletud	Kontrollige, et langetamisvarras/-traat poleks kahjustatud ega vaja reguleerimist.
	Õli jahtumine vähendab õli ruumala.	Üpris tavaline. Kui see tekitab ebamugavusi, teavitage EdmoLifti ning paluge ettepanekuid lahendamiseks.

## Riskid tõstukite kasutamisel

All on toodud mõned tõstuki rakendused ning näited võimalikest riskidest. Lisaks on toodud ka näiteid sobilikest ennatlikest ja likvideerimistegevustest. Tihti saab lisada tarvikuid tööohutuse või töötõhususe suurendamiseks.

**MÄRKUS ! See nimekiri ei sisalda kõiki võimalikke riske vaid on juhendiks individuaalse riskianalüüsi ettevalmistamisel.**

Rakendus	Risk	Tegevus, näide
Üldine	Volitamata kasutamine	Märgistused Väljaõpe - juhised Lukustatav vooluvõrgu isolaatorlüüti Lukustatav juhtimispaneel
	Volitamata asumine tõstetud platvormi alla	Sobiv keskkond? Väljaõpe - juhised Märgistused Galvaniseeritud võrk-katted Turvalõõtsa katted Ääristused
	Ülekoormamine	Valige õige toode pidades silmas koormajaotust, koorma asukohta, liikuvaid koormaid jne.
	Haldamine	Väljaõpe Juhised Märgistused Juhtimisseadmed Hädaseiskamine
	Määrused	Kohustuslikud ülevaatused Ehituse ja konstruktsiooni määrused Tulekaitse Ohutus- ja tervisemäärused Riskianalüüsid
	Keskkonnafaktorid	Vt lk 71

Rakendus	Risk	Tegevus, näide
<b>Tootmisliinid</b> Nt materjalide käitlemise süsteemid, robottööpingid, pakkimistehased, paberi-/plaaditööstus.	Tööjõudlus - eluiga	Töötüklite arv tunnis/päevas/ töönädalas. Tööstmis-/langetamiskiirus koormaga ja ilma. ULES- / ALLA-käivituste arv tunnis
	Ülekoormamine	Valige õige toode pidades silmas koormajaotust, koorma asukohta, liikuvaid koormaid jne.
	Riskid liidesega	Süsteemi riskianalüüs. Üldine vaateväli - hädaseiskamine
	Kes on vastutav CE-märgistuste eest?	Määrake vastutus
<b>Lehtede käitlemine</b> Nt käsitsi virnastamine, etteandmine, mehaaniline virnastamine ja etteandmine	Kinnijäämine tõstelava ja masinate, seinte, käsipuude jne vahele.	Turvaluba vastavalt EN-standardile
	Ebapiisav taseme hoidmine	Juhtimissüsteemi tüüp
	Eluiga ja usaldusvärsus	Töötüklite arv tunnis/päevas/ töönädalas
	Ülekoormamine	Valige õige toode pidades silmas koormajaotust, koorma asukohta, liikuvaid koormaid jne.
	Riskid liidesega	Süsteemi riskianalüüs Üldine vaateväli. Hädaseiskamine
	Kes on vastutav CE-märgistuste eest?	Määrake vastutus
<b>Tööpink, üldist</b> Nt kokkupanek, hooldus, töötlemine, keevitamine, värvimine, pakkimine, masinatele komponentide kinnitamine ja nende eemaldamine.	Materjal/koorem võib maha kukkuda	Kinnitusrihmad või turvaseadmed. Tööpaiga asukoht Keelake ligipääs ohtlikule alale.
	Kinnijäämine tõstelava ja masinate, seinte, käsipuude jne. vahele.	Turvaluba vastavalt EN-standarditele
	Ebastabiilne tõstelava	Tehke stabiilsusarvutus. Arvestage kõikide võimalike kõlgjõududega. Piisav kinnitus põranda/maapinna külge

Rakendus	Risk	Tegevus, näide
<b>Keskkonnafaktorid</b>	Külm	Õlitüüp Eemalolev mootor Madalaima töötemperatuuri piirang Materjal tihendites ja voolikutes
	Kuumus	Hüdraulikavedeliku tüüp Eemalolev mootor Kõrgeima töötemperatuuri piirang Materjal tihendites ja voolikutes
	Tuli	Hüdraulikavedeliku tüüp (vesi / glükool, alternatiivina tulekindel õli) Eemalolev mootor Kõrgeima töötemperatuuri piirang
	Plahvatusoht	Eex-varustus ATEX-direktiiv
	Oht keskkonnale	Bioloogiliselt lagundatav õli
	Toit	Toidutööstuse poolt heakskiidetud hüdraulikaõlid Puhastusvahendikindel värv
	Niiskus	Elektriohutuse klass (IP) Korrosioonikaitse (värv, kuullaagrid, silindrite miinuspool täidetud õliga, mootorikate)
	Tolm	Elektriohutuse klass (IP) Kaitse käärmehhanismi ümber Mootorikate
	Välistingimused	Ilm Tuul

### Mobiilsete töstukite liigutamine ilma koormata

Kokkupõrge inimeste, masinate või muude kõvade objektidega. Halva kvaliteediga maapind, õõnsused jne võivad põhjustada käru ümbermineku

Liigutades peab laadimisala olema alati alumises asendis. Liigutamine tuleb alati hoolikalt läbi viia ning ümbritsevast alast peab olema täielik ülevaade.

### Koormaga

Kokkupõrge inimeste, masinate või muude kõvade objektidega. Halva kvaliteediga maapind, õõnsused jne võivad põhjustada käru ümbermineku ja koorma kukkumise.

Liigutades peab laadimisala olema alati alumises asendis. Liigutamine tuleb alati hoolikalt läbi viia ning ümbritsevast alast peab olema täielik ülevaade.  
Olge tähelepanelikud koorma suuruse ja asukoha ning laadimisala suhtes. Vajadusel kinnitage koorem.



## Varuosad

### Üldine

Ülevaatuste, hooldus- ja remonditööde ajal ei tohi platvormil olla koormat. Osade asendamisel soovitame kasutada ainult originaalseid EdmoLifti varuosasid. Vastasel juhul võib muutuda kehtetuks meie garantiikohustus.

### Soovitatud varuosad

Standardsete tõstelavade jaoks on meie laos olemas kõiki varuosade tüüpe. Siiski on vahetevahel mõistlik, kui klient hoiab mõned olulisemad osad varuks. Vastavalt individuaalsetele tingimustele võime soovitada sobivat varu.

### Osade tagasisaatmine

Ärge saatke tagasi osasid, mis on kulunud tavakasutuses või saanud juhuslikult viga. Saatke tagasi ainult kahjustatud osasid, kui olete kindel, et meie garantiitingimused vea katavad. Sellistel juhtudel saatke osad viivitamatult tagasi, et mitte kaotada asendamisõigust.

Osade tagasisaatmisel märkige alati ära andmed tootjasildil -

Tüüp/mudel

Tootenumbr

Tootmisaasta

Paigaldamiskuupäev

ja kirjeldage masina töötingimusi

**Ärge unustage lisada vastava kontaktisiku nime, aadressi ja telefoninumbrit.**

### Varuosade tellimine

Varuosade tellimisel märkige alati ära andmed masinasildil -

Tüüp/mudel

Tootenumbr

Tootmisaasta

Asukoha number ja artiklinumber vastavalt varuosade nimekirjale.

Elektrikomponentide ping

Üksuste arv

**CD vastavusdeklaratsioon - tooteandmed****Tootja:****EdmoLift AB**

Oppundavägen 62

S-641 37 KATRINEHOLM, SWEDEN

Tel. +46-0150-557 80

Faks +46-0150-551 80

info@edmolift.se

**Tarne saaja:**

EG-FÖRSÄKRAN OM ÖVERENSSTÄMMELSE			CE
MASKINDATA	ELDATA	ANVISNINGAR	

Juhiseid kasutamise, hooldamise ja varuosade leiate kaasasolevast standardjuhendist.

**Laadimistingimused ja rakendus**

Lubatud koormajaotusi vt lk 19-26. Varustuse ja selle asukoha eest vastutav isik peab hindama kõiki muid laadimistingimusi. Seoses selle kasutamisega tuleb teha riskianalüüs ja vajadusel tuleks teha tõstukitele ja/või ümbritsevale alale ja kõikidele töötingimustele uus vastavusdeklaratsioon.

## Priručnik za proizvode EdmoLift



***Dvižna ploščad*** **2**

---



***Ročično dvigalo*** **4**

---



***Paletno dvigalo*** **6**

---



***Nagibno dvigalo*** **8**

---



***Dvižni delovni pult WP*** **10**

---



***Dvižni voziček TZ/EZ*** **12**

---

## Dvižna ploščad EdmoLift



<b>Uvod</b>	14-16
<b>Splošna navodila za lastnike in operaterje</b>	15
Predpisi	15
Osnovne zahteve za operaterje dvižnih ploščadi	15
Usposabljanje	15
<b>Navodila za uporabo</b>	17-18
Področja uporabe	17
Navodila za recikliranje	18
<b>Tehnični podatki</b>	19
Razporeditev obremenitve	19
<b>Varnostna navodila</b>	28-29
<b>Ob dobavi</b>	30-31
Stanje ob dobavi	30
Napisne ploščice	30
Razporeditev napisnih ploščic	31
<b>Upravljanje</b>	33-35
Spuščanje dvižne ploščadi	33
Varnostne funkcije	33
Ukrepi po uporabi	34
Krmilna enota	34-35
<b>Namestitev</b>	37-43
Odstranitev embalaže	37
Električna priključitev	37-38
Uporaba servisne podpore	39
Namestitev stikala varnostnega okvirja	40
Namestitev dvižne ploščadi na ravni podlagi ali v jašku	42-43

## Dvižna ploščad EdmoLift



### Konstrukcija

Hidravlični sistem	45-52
Hidravlični ventili	45
Električni sistem	46-47
Shema ožičenja	45
Mehanska konstrukcija	48-51
	52

### Vzdrževanje

Hidravlični sistem	62-63
Električni sistem	62
Mehanska oprema	62
Podmazovalna mesta	62
	63

### Odkrivanje napak

65-66

### Nevarnosti med obratovanjem

Smernice za analizo tveganj	69-71
-----------------------------	-------

### Dodatna oprema

Splošno	72
Vračanje delov	72



# Ročično dvigalo EdmoLift



<b>Uvod</b>	14-16
<b>Splošna navodila za lastnike in operaterje</b>	15
Predpisi	15
Osnovne zahteve za operaterje ročičnih dvigal	15
Usposabljanje	15
<b>Navodila za uporabo</b>	17-18
Področja uporabe	18
Navodila za recikliranje	18
<b>Tehnični podatki</b>	20-21
Razporeditev obremenitve	20-21
<b>Varnostna navodila</b>	28-29
<b>Ob dobavi</b>	30-31
Stanje ob dobavi	30
Napisne ploščice	30
Razporeditev napisnih ploščic	31
<b>Upravljanje</b>	33-34
Spuščanje ročičnega dvigala	33
Varnostne funkcije	33
Ukrepi po uporabi	34
Krmilna enota	34
<b>Namestitev</b>	37-41
Odstranitev embalaže	37
Električna priključitev	37-38
Uporaba servisnih podpor	39
Namestitev stikala varnostnega okvirja	40
Namestitev ročičnega dvigala na tleh	41

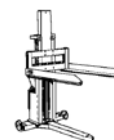
## Ročično dvigalo EdmoLift



<b>Konstrukcija</b>	45-53
Hidravlični sistem	45
Hidravlični ventili	46-47
Električni sistem	45
Shema ožičenja	48-51
Mehanska konstrukcija	53
<b>Vzdrževanje</b>	62, 64
Hidravlični sistem	62
Električni sistem	62
Mehanska oprema	62
Podmazovalna mesta	64
<b>Odkrivanje napak</b>	65-66
<b>Nevarnosti med obratovanjem</b>	
Smernice za analizo tveganj	69-71
<b>Dodatna oprema</b>	
Splošno	72
Vračanje delov	72



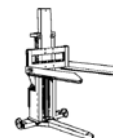
# Paletno dvigalo EdmoLift



<b>Uvod</b>	14-16
<b>Splošna navodila za lastnike in operaterje</b>	15
Predpisi	15
Osnovne zahteve za operaterje paletnih dvigal	15
Usposabljanje	15
<b>Navodila za uporabo</b>	17-18
Področja uporabe	18
Navodila za recikliranje	18
<b>Tehnični podatki</b>	22-23
Razporeditev obremenitve	22
<b>Varnostna navodila</b>	28-29
<b>Ob dobavi</b>	30, 32
Stanje ob dobavi	30
Napisne ploščice	30
Razporeditev napisnih ploščic	32
<b>Upravljanje</b>	33-35
Spuščanje paletnega dvigala	33
Varnostne funkcije	33
Ukrepi po uporabi	34
Naprava za manevriranje	34-35
<b>Namestitev</b>	37-38
Odstranitev embalaže	37
Električna priključitev	37-38



## Paletno dvigalo EdmoLift



### Konstrukcija

Hidravlični sistem

Hidravlični ventili

Električni sistem

Shema ožičenja

Mehanska konstrukcija

45-51, 55

45

46-47

45

48-51

55

### Vzdrževanje

Hidravlični sistem

Električni sistem

Mehanska oprema

62

62

62

62

### Odkrivanje napak

65-66

### Nevarnosti med obratovanjem

Smernice za analizo tveganj

69-71

### Dodatna oprema

Splošno

Vračanje delov

72

72



# Nagibno dvigalo EdmoLift



<b>Uvod</b>	14-16
<b>Splošna navodila za lastnike in operaterje</b>	15
Predpisi	15
Osnovne zahteve za operaterje nagibnih dvigal	15
Usposabljanje	15
<b>Navodila za uporabo</b>	17-18
Področja uporabe	18
Navodila za recikliranje	18
<b>Tehnični podatki</b>	24
Razporeditev obremenitve	24
<b>Varnostna navodila</b>	28-29
<b>Ob dobavi</b>	30, 31
Stanje ob dobavi	30
Napisne ploščice	30
Razporeditev napisnih ploščic	31
<b>Upravljanje</b>	33-35
Spuščanje nagibnega dvigala	33
Varnostne funkcije	33
Ukrepi po uporabi	34
Naprava za manevriranje	34-35
<b>Namestitev</b>	37-38, 40, 44
Odstranitev embalaže	37
Električna priključitev	37-38
Podpiranje nagibnega dvigala	40
Namestitev stikala varnostnega okvirja	40
Privijačenje nagibnega dvigala	44

## Nagibno dvigalo EdmoLift



### Konstrukcija

Hidravlični sistem	45-51, 54
Električni sistem	45
Mehanska konstrukcija	45
	54

### Vzdrževanje

Hidravlični sistem	62, 64
Električni sistem	62
Mehanska oprema	62
Podmazovalna mesta	64

### Odkrivanje napak

65-66

### Nevarnosti med obratovanjem

Smernice za analizo tveganj	69-71
-----------------------------	-------

### Dodatna oprema

Splošno	72
Vračanje delov	72





## Dvižni delovni pult WP

<b>Uvod</b>	14-16
<b>Splošna navodila za lastnike in operaterje</b>	15
Predpisi	15
Osnovne zahteve za operaterje dvižnih delovnih pultov	15
Usposabljanje	15
<b>Navodila za uporabo</b>	17-18
Področja uporabe	18
Navodila za recikliranje	18
<b>Tehnični podatki</b>	26-27
Razporeditev obremenitve	26
Tehnični podatki dvižnega delovnega pulta WP	27
<b>Varnostna navodila</b>	28-29
<b>Ob dobavi</b>	30, 32
Stanje ob dobavi	30
Napisne ploščice	30
Razporeditev napisnih ploščic	32
<b>Upravljanje</b>	36
Spuščanje dvižnega delovnega pulta WP	36
Varnostne funkcije	36
Ukrepi po uporabi	36
Naprava za manevriranje	36
<b>Konstrukcija</b>	56-59
Mehanska konstrukcija	56-57
Uporaba	56
Električni sistem	56
Shema ožičenja	58-59



## Dvižni delovni pult WP

### Vzdrževanje

Hidravlični sistem

Električni sistem

62

62

62

### Odkrivanje napak

67

### Nevarnosti med obratovanjem

Smernice za analizo tveganj

69-71

### Dodatna oprema

Splošno

Vračanje delov

72

72



## Dvižni voziček TZ/EZ



<b>Uvod</b>	14-16
<b>Splošna navodila za lastnike in operaterje</b>	15
Predpisi	15
Osnovne zahteve za operaterje dvižnih vozičkov TZ/EZ	15
Usposabljanje	15
<b>Navodila za uporabo</b>	17-18
Področja uporabe	18
Navodila za recikliranje	18
<b>Tehnični podatki</b>	25
Razporeditev obremenitve	25
Tehnični podatki dvižnih vozičkov TZ/EZ	25
<b>Varnostna navodila</b>	28-29
<b>Ob dobavi</b>	30, 32
Stanje ob dobavi	30
Napisne ploščice	30
Razporeditev napisnih ploščic	32
<b>Upravljanje</b>	36
Spuščanje dvižnega vozička	36
Dviganje nosilca tovora	36
<b>Konstrukcija</b>	60-61
Mehanska konstrukcija	60
Električni sistem	61
Polnilnik akumulatorja	61
Shema ožičenja	61
Hidravlična enota	60
Nožna črpalka	60
Akumulatorski pogon	60
Hidravlična shema	61

<b>Vzdrževanje</b>	62
Hidravlični sistem	62
Električni sistem	62
Mehanska oprema	62
<b>Odkrivanje napak</b>	67-68
<b>Nevarnosti med obratovanjem</b>	
Smernice za analizo tveganj	69-71
<b>Dodatna oprema</b>	
Splošno	72
Vračanje delov	72



## 1 Uvod

**POMEMBNO!** Pred uporabo tega proizvoda skrbno preberite priročnik. To je bistveno za zagotovitev varnosti pri delu ter za zanesljivo delovanje in dolgo življenjsko dobo dvigala.

Ta proizvod smejo uporabljati samo pooblaščen delavci.

Pazite, da zaradi nepoznavanja delovanja in varnih delovnih postopkov ne pride do nezgode. Upoštevajte navodila in varnostne predpise, da ne pride do nezgode.

## 2 Dvižne ploščadi, rolična dvigala, paletna dvigala, nagibna dvigala in dvižni vozički TZ/EZ

S projektiranjem in izdelavo skrbimo, da so naši proizvodi varna, zanesljiva in vzdržljiva delovna oprema. V standardni izvedbi dvižne ploščadi, vozički TZ/EZ, rolična dvigala in nagibna dvigala EdmoLift izpolnjujejo bistvene zahteve standarda za dvižne mize EN 1570. Ta evropski standard predpisuje zahteve za dvižne mize za dviganje in/ali spuščanje tovorov in/ali oseb, ki sodelujejo pri transportu tovorov z dvižno mizo, do višinske razlike 3,0 m.

OPOMBA! Naši proizvodi so namenjeni transportu tovorov, ne pa transportu ljudi.

Program obsega dvižne ploščadi z električnim in ročnim pogonom, stacionarne in premične. Dvigalo ima lahko tovarniško dodatno opremo ali na delovnem mestu prigrajeno dodatno opremo za zagotavljanje varnega in učinkovitega delovanja.

## 3 Dvižni delovni pult WP

Ob odpremi iz tovarne dvižni delovni pulti WP EdmoLift izpolnjujejo zahteve standarda EN 1751-1, Varnost industrijskih tovornih vozil, Del 1: Skladalniki, in imajo oznako CE v skladu s Strojno direktivo. Dvižni delovni pulti WP imajo lahko dodatno opremo, ki prispeva k varnosti in učinkovitosti dela.

**4 Opomba! Proizvodi EdmoLift se lahko uporabljajo tudi za naloge, pri katerih ne izpolnjujejo zahtev standarda za dvižne mize EN 1570 oziroma standarda za skladalnike EN 1751-1. Včasih lahko narava uporabe pomeni tudi neizpolnjevanje zahtev drugih standardov. V takih primerih je obvezno treba analizirati tveganja in izdati izjave CE o skladnosti v skladu s Strojno direktivo.**



## Splošna navodila za lastnike in operaterje

### 1 Predpisi

Zakon o delovnem okolju (WEA) predpisuje zahteve za delovišča v določbah o delovnih okoljih. Potrebni so ukrepi za:

- preprečevanje poklicnih obolenj, nezgod in škodljivih vplivov;
- zagotavljanje zdravih in varnih delovnih razmer.

Delodajalec mora zagotoviti, da je delavec primerno usposobljen za svoje delovne naloge in da se zaveda tveganj. Tudi delavec mora sodelovati pri zagotavljanju ustreznih delovnih razmer. Upoštevati mora vsa prejeta navodila in vse varnostne ukrepe ter na splošno ravnati tako, da preprečuje zdravstvena in varnostna tveganja. Če zazna kakršno koli nevarnost v zvezi z izvajanjem dela, mora o tem nemudoma obvestiti delodajalca.

### 2 Osnovne zahteve za operaterje proizvodov EdmoLift

- Dober vid in sluh
- Duševna uravnovešenost
- Odgovornost
- Razsodnost

### 3 Usposabljanje

Proizvode EdmoLift smejo upravljati samo pooblaščen delavci z ustreznim poznavanjem vzdrževanja in upravljanja proizvodov.

Zato je bistvenega pomena, da preden začnete delati z opremo, preberete ta priročnik ter preučite navodila za varno delo z opremo in zahteve glede varnosti pri delu.

**Varnost pri delu je zlasti odvisna od pravilne uporabe, pregledov, vzdrževanja in upravljanja.**

### 4 Izogibajte se nevarnim situacijam!

- **Pred delom obvezno preverite brežhibnost samega dvigala in njegovih varnostnih funkcij.**
- **Preverite neposredno okolico delovnega mesta.**
- **Manevrirajte pazljivo in previdno.**
- **Dvigalo uporabljajte samo v predvidene namene.**

**5 Kot operater dvigala preverite naslednje:**

- ali je proizvod preizkušen ali ima certifikat in/ali oznako CE;
- ali je proizvod brezhiben in pripravljen za delovanje;
- ali je proizvod primeren za predvidene delovne naloge;
- težo in porazdelitev teže bremena;
- katera oprema se uporablja za ravnanje z bremenom; je oprema brezhibna;
- ali se uporablja kakšna dodatna oprema ali delovni priključek; so ti brezhibni;
- ali je potrebna kakšna druga posebna dodatna oprema.

**6 Upoštevajte naslednje posebne primere in okoliščine:**

- ravnanje z nevarnimi tovari;
- ovire nad dvigalom/nagibnim dvigalom;
- nevarna stanja obremenitve;
- ustrezno trdnost tal za težo dvigala in bremena;
- navzočnost nepooblaščenih oseb;
- druge dejavnike tveganj.

**7 Opomba! Pri delu na javnem prostoru, zlasti na mestu, kjer bi lahko na delovno območje prišli tudi otroci, mora operater z ustreznimi ukrepi preprečiti dostop nepooblaščenih oseb na nevarno območje, na primer z ograditvijo nevarnega območja ali z dodatnimi zaščitnimi sredstvi.**

**Vsak uporabnik proizvodov EdmoLift mora obvezno prebrati in upoštevati navodila.**

## 1 Uporaba

**Uporaba dvigal EdmoLift za druge namene ali pri drugačnih pogojih obremenitve lahko vpliva na nosilnost in varnost. Poleg tega lahko taka uporaba izniči garancijo.**

Če ni drugače dogovorjeno s proizvajalcem EdmoLift, je predvidena uporaba v zaprtih suhih, dobro razsvetljenih prostorih pri zmernih temperaturah.

Prepovedani so povečevanje tovarne ploščadi, necentrično obremenjevanje, točkovno obremenjevanje ali obremenjevanje v vodoravni smeri, če to ni izrecno dovoljeno za neko področje uporabe. Model dvižne ploščadi EdmoLift izberite glede na obremenitve in delovne razmere pri predvideni uporabi.

Poleg vgrajenih varnostnih funkcij lahko predvidena uporaba zahteva tudi dodatno varnostno opremo na samem dvigalu ali na delovnem mestu. O tem se dogovorite z zastopnikom za proizvode EdmoLift, varnostnim inženirjem, inšpektorjem za zdravje in varnost pri delu ipd. Priporočamo vam analizo tveganj po Strojni direktivi. Glejte tudi poglavje "Nevarnosti med obratovanjem"

Ta navodila morajo biti vedno pri roki pooblaščenim delavcem, shranjena na varnem mestu, in morajo ob morebitni selitvi na drugo delovno mesto spremljati opremo.

## 2 Dvižna ploščad

Dvižne ploščadi EdmoLift so namenjene različnim uporabam. Namenjene so predvsem dviganju in spuščanju bremen, katerih teža je enakomerno razporejena po celotni ploščadi, na primer evropalet. Značilna področja uporabe so na primer podajanje in skladanje sestavnih delov procesnih strojev, sestavljanje elektroomaric, vzdrževanje strojev ipd. Dvižne ploščadi so namenjene delovanju na ravnih, trdnih podlagah ali tleh. Lahko stojijo na ravnih tleh ali so vgrajene v jašku. Lahko so tudi premične, opremljene s podvozjem na kolesih.

Podlaga mora biti dovolj trdna, da nosi dvižno ploščad in breme. Dvižno ploščad, namenjeno delovanju na enem samem mestu, je treba pritrditi na tla, da se ne more premakniti po nesreči, na primer če vanjo trči viličar ipd. Včasih je dvižno ploščad nujno pritrditi na tla, da se prepreči nestabilnost, na primer če je ploščad opremljena z nagibno stopnjo ali če nanjo delujejo vodoravne ali necentrične obremenitve.

Podatke o ustrezni uporabi in obremenjevanju najdete v tem priročniku in v standardu EN 1570.

### 3 Dvižni vozički

Dvižni delovni pulti WP in dvižni vozički TZ/EZ proizvajalca EdmoLift se uporabljajo kot delovni pulti, za priročno in učinkovito premikanje z bremenom ali brez njega med delovnimi mesti v zaprtih prostorih v normalnih industrijskih in skladiščnih razmerah, kar se tiče temperature, vlažnosti in razsvetljave. Značilna področja uporabe so menjava orodij, sestavljanje, servisiranje in popraviljanje motorjev ali krmilnih omar, dovajanje in skladanje sestavnih delov procesnih strojev in delo v skladiščih. Ko premikate breme z enega delovnega mesta na drugega, mora biti to vedno v spuščnem položaju.

Podatke o ustrezni uporabi in obremenjevanju najdete v tem priročniku in v standardu EN 1757-1.

### 4 Ročična dvigala, paletna dvigala in nagibna dvigala

Ročična dvigala, paletna dvigala in nagibna dvigala proizvajalca EdmoLift so primerna za najrazličnejše uporabe. Ročična dvigala so namenjena predvsem dviganju, spuščanju in nagibanju tovorov, ki so enakomerno razporejeni po celotni površini ploščadi, na primer tovorov na evropaletah, dvosmernih vstopnih paletah ali bobnih. Nagibna dvigala so namenjena nagibanju tovorov. Značilna področja uporabe ročičnih, paletnih in nagibnih dvigal so skladanje sestavnih delov procesnih strojev, sestavljanje elektroomaric, ravnanje z deli v avtomobilski industriji itd.

Ta dvigala omogoča nagibanje ploščadi, s tem pa tudi tovara. Povečajo produktivnost, poleg tega pa tudi olajšujejo delo in zagotavljajo operaterjem boljšo ergonomijo. Pri nagibanju nastopi nevarnost padca nosilca bremena (palete, posode, bobna itd.) in bremena na njem, s tem pa poškodb oseb v okolici ali materialne škode. Zato je nujno postaviti ročično dvigalo/paletno dvigalo/nagibno dvigalo tako, da med nezgoda med nagibanjem ne more povzročiti telesnih poškodb. Zaradi varnosti je bistveno, da je nosilec bremena med nagibanjem trdno pritrjen in da je primeren za naloženi tovor. Med običajno dodatno opremo spadajo vezi za tovor, ki preprečujejo, da bi med nagibanjem tovor zdrsnil s ploščadi.

Ročična, paletna in nagibna dvigala so predvidena za uporabo na ravni, trdni podlagi. Podlaga mora biti dovolj trdna, da prenese težo ročičnega/paletnega/nagibnega dvigala in tovara. Ročična in nagibna dvigala, predvidena za uporabo na stalnem mestu, je priporočljivo pritrditi na tla, da se ne morejo po nesreči premakniti, če vanje trči viličar ipd. Predvidena uporaba in pogoji obremenitev so navedeni v deklaraciji CE o skladnosti.

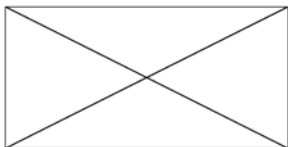
### 5 Navodila za recikliranje

Naše dvižne ploščadi so izdelane iz materialov, ki jih je mogoče ponovno uporabiti in reciklirati. Po koncu življenjske dobe dvižno ploščad prevzame specializirano podjetje, jo razgradi in uporabi materiale, kolikor je mogoče.

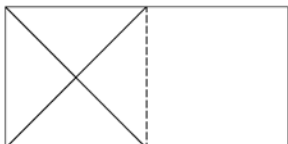
## Tehnični podatki za standardne modele dvizžne ploščadi

**Opomba! Največja obremenitev se nanaša na obremenitev, enakomerno porazdeljeno po celotni površini ploščadi.**

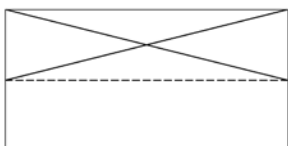
Po EN 1570 so bistvene zahteve naslednje:



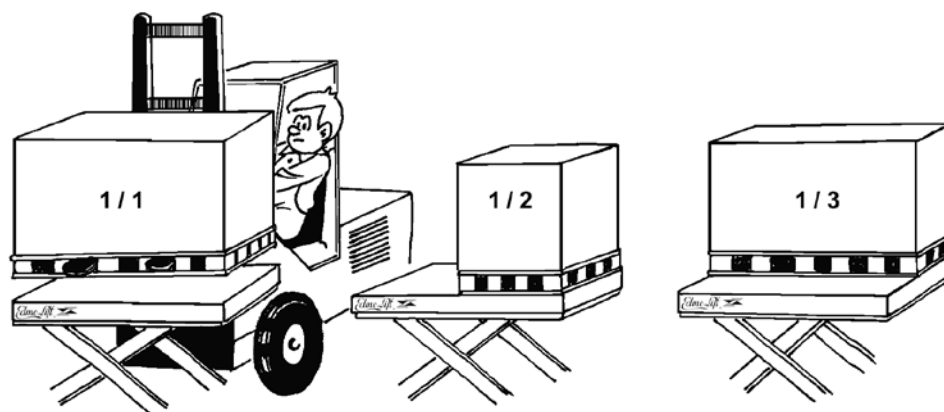
• 100 % nazivnega bremena (največje teže tovora), enakomerno razporejenega po celotni površini ploščadi;



• ali 50 % nazivnega bremena (največje teže tovora), enakomerno razporejenega po polovici dolžine ploščadi;



• ali 33 % nazivnega bremena (največje teže tovora), enakomerno razporejenega po polovici širine ploščadi.



**Največja dovoljena vodoravna sila: največ 10 % nazivne (največje) nosilnosti, če deluje na višini ploščadi.**

Vodoravne sile lahko nastanejo na primer zaradi pritiska na dvigalo ali na breme ali zaradi vlečenja orodja ali kakega dela po ploščadi ali po paleti. Na dvigalo delujoča vodoravna sila poveča navor prevrnitve.

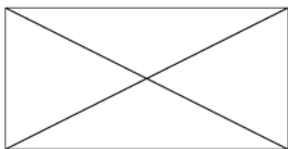
**Delovanje vodoravnih sil je težko meriti, zato je potrebna skrajna previdnost.**

Če je bila odobrena drugačna razporeditev obremenitve, upoštevajte dobavno dokumentacijo. Če so predvideni intenzivna uporaba, velike hitrosti, neugodno okolje ali delo v več izmenah, je morda potrebna izvedba HD, tj. izvedba z močnejšimi ležaji ipd., namesto standardne izvedbe. Tehnični podatki posameznega dvigala so navedeni v dobavni dokumentaciji in v deklaraciji CE o skladnosti.

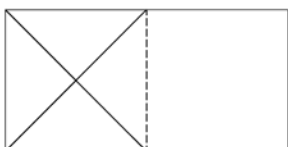
## Tehnični podatki za standardni model Armlift

**Opomba! Največja obremenitev se nanaša na obremenitev, enakomerno porazdeljeno po celotni površini ploščadi.**

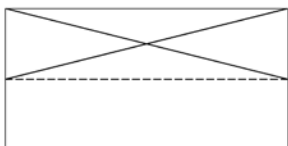
Po SS-EN 1570 so bistvene zahteve naslednje:



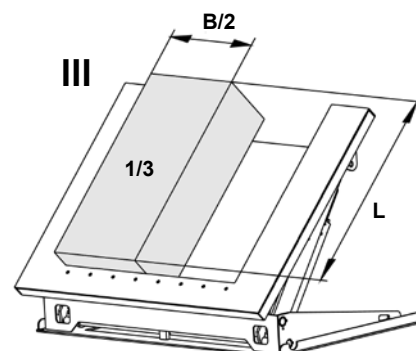
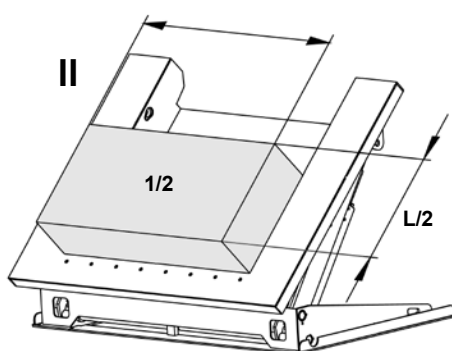
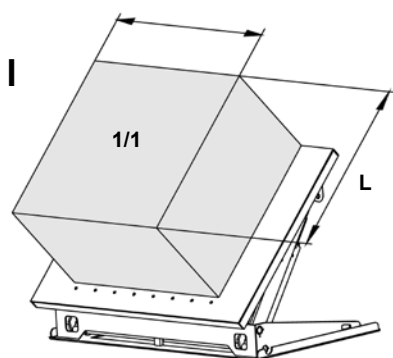
• 100 % nazivnega bremena (največje teže tovora), enakomerno razporejenega po celotni površini ploščadi;



• ali 50 % nazivnega bremena (največje teže tovora), enakomerno razporejenega po polovici dolžine ploščadi;



• ali 33 % nazivnega bremena (največje teže tovora), enakomerno razporejenega po polovici širine ploščadi.



**Težišče**

**Največja dovoljena vodoravna sila: največ 10 % nazivne (največje) nosilnosti, če deluje na višini ploščadi.**

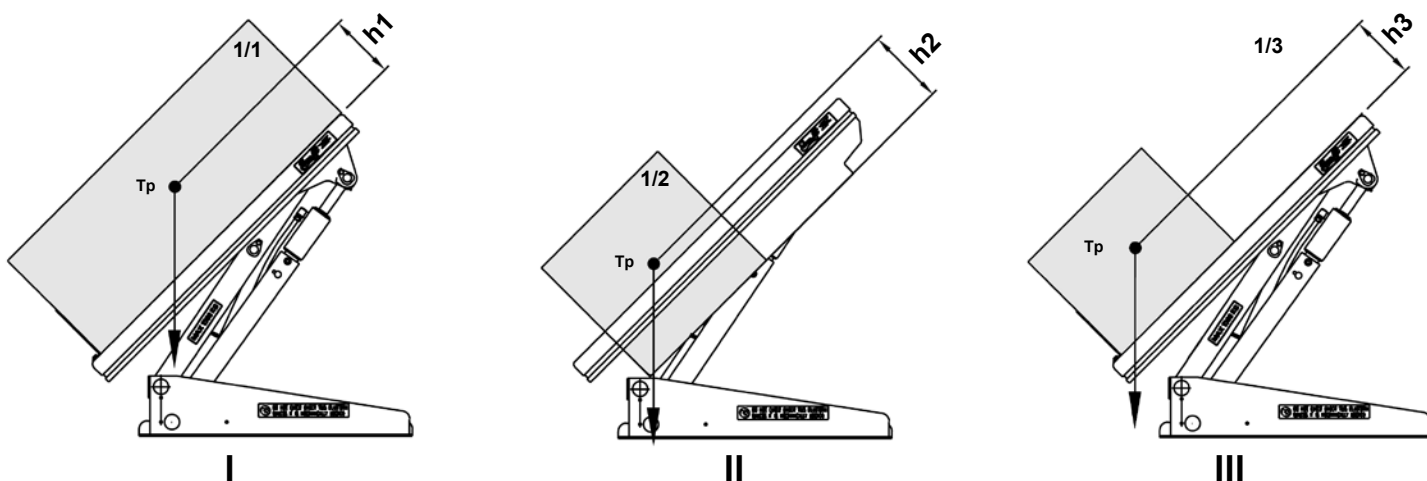
Vodoravne sile lahko nastanejo na primer zaradi pritiska na dvigalo ali na breme ali zaradi vlečenja orodja ali kakega dela po ploščadi ali po paleti. Na dvigalo delujoča vodoravna sila poveča navor prevrnitve.

**Velikost vodoravnih sil je težko meriti, zato je potrebna skrajna previdnost.**

Ker so ročni dvigala EdmoLift namenjena nagibanju bremen, je treba biti pozoren tudi na višino težišča bremena nad ravnino ploščadi. Spodnja slika prikazuje največje dovoljene višine težišča.

V spodnji tabeli so navedene največje dovoljene višine težišča pri največjem nagibu.

**OPOMBA!** Predvidena je trdna pritrditev ročičnega dvigala na tla po navodilih na strani 41. Tehnični podatki posamezne ploščadi so navedeni v dobavni dokumentaciji in v deklaraciji CE o skladnosti.



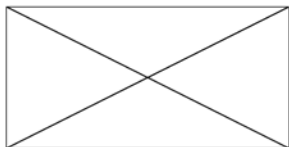
Model	Največja obremenitev (kg)	h1(mm)	h2(mm)	h3(mm)
AL	-	-	-	-
ALT 750	750	240	-	240
ALT 1500	1500	240	-	240
ART 750	750	155	-	155
ART 1500	1500	155	-	155
ART 3000	3000	255	-	255
ALT 1500 U	1500	580	280	580
ALT 1500 UE	1500	580	280	580
ALT 1500 GB	1500	580	280	580
ART 1500 GV	1500	240	-	240
ALT 3000	3000	240	-	240
ALT 3000 U	3000	605	300	605
ALT 3000 UE	3000	605	300	605
ALT 3000 GB	3000	605	300	605

**Opomba! Zgornje vrednosti veljajo ob predpostavki, da je breme stabilno in pritrjeno.**

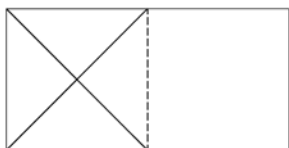
## Tehnični podatki za standardne modele paletnega dvigala

**Opomba! Največja obremenitev se nanaša na obremenitev, enakomerno porazdeljeno po celotni površini ploščadi.**

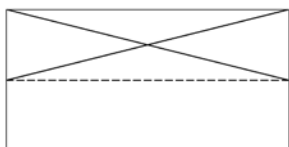
Po SS-EN 1570 so bistvene zahteve naslednje:



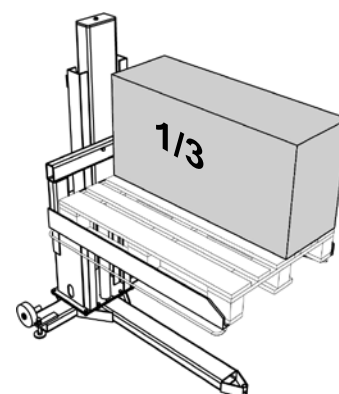
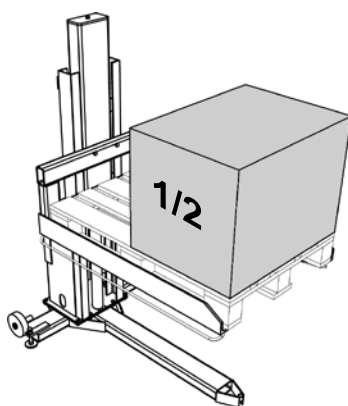
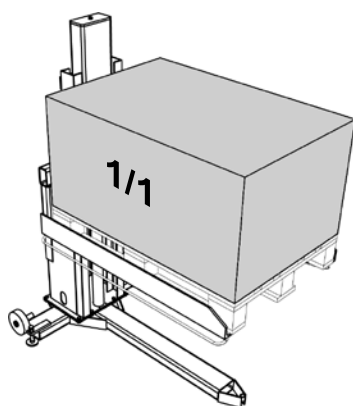
- 100 % nazivnega bremena (največje teže tovara), enakomerno razporejenega po celotni površini ploščadi;



- ali 50 % nazivnega bremena (največje teže tovara), enakomerno razporejenega po polovici dolžine ploščadi;



- ali 33 % nazivnega bremena (največje teže tovara), enakomerno razporejenega po polovici širine ploščadi.



**Največja dovoljena vodoravna sila: največ 10 % nazivne (največje) nosilnosti, če deluje na višini ploščadi.**

Vodoravne sile lahko nastanejo na primer zaradi pritiska na dvigalo ali na breme ali zaradi vlečenja orodja ali kakega dela po ploščadi ali po paleti. Na dvigalo delujoča vodoravna sila poveča navor prevrnitve.

**Delovanje vodoravnih sil je težko meriti, zato je potrebna skrajna previdnost.**

Če je bila odobrena drugačna razporeditev obremenitve, upoštevajte dobavno dokumentacijo. Če so predvideni intenzivna uporaba, velike hitrosti, neugodno okolje ali delo v več izmenah, je morda potrebna izvedba HD, tj. izvedba z močnejšimi ležaji ipd., namesto standardne izvedbe. Tehnični podatki posameznega dvigala so navedeni v dobavni dokumentaciji in v deklaraciji CE o skladnosti.



## tehnični podatki za standardni model Pallet Lifter

Tip	nos. kg	vilice mm	hod dviga mm	najm. višina mm	najv. višina mm
TSL 1002	1000	1250x850	900	70	970
TSE 1002	1000	1250x1040	900	10	910
TSLN 1002	1000	1250x850	900	70	970
TSL 1502	1500	1250x850	900	80	980

tip	skupna dolžina mm	Skupna širina mm	čas dviga s	motor kW	masa kg
TSL 1002	1605	980	13	0,75	250
TSE 1002	1610	1320	13	0,75	340
TSLN 1002	1605	980	13	0,75	275
TSL 1502	1591	872	32	0.75	465

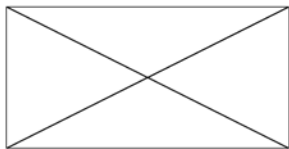
tip	nos. kg	hod dviga mm	vijak za pritrditev na tla	navor pri nameščanju dodatne opreme
steber TSL	1000	900	8xM12	81 Nm

tip	čas dviga s	motor kW	masa kg
steber TSL	13	0.75	160

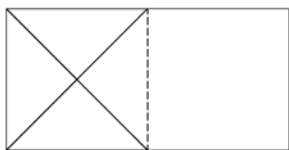
## Tehnični podatki za standardni model Tilt

**Opomba! Največja obremenitev se nanaša na obremenitev, enakomerno porazdeljeno po celotni površini ploščadi.**

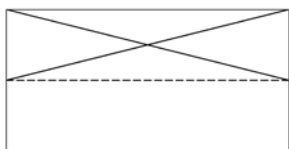
Po SS-EN 1570 so bistvene zahteve naslednje:



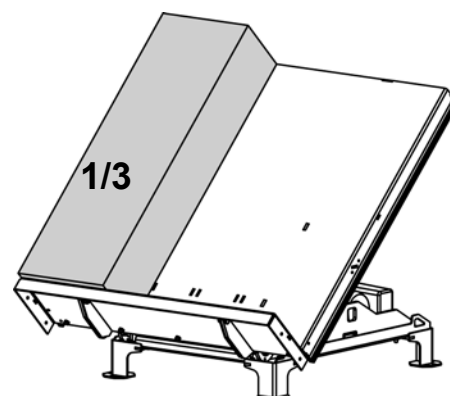
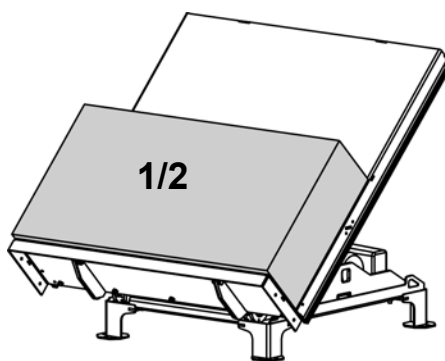
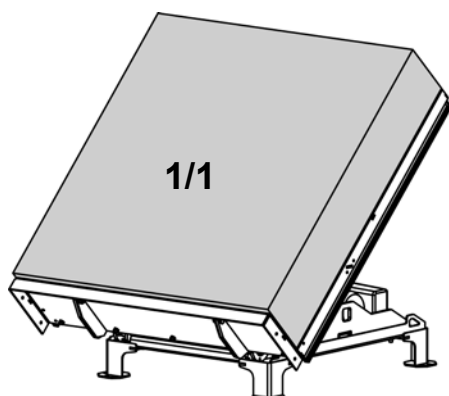
• 100 % nazivnega bremena (največje teže tovora), enakomerno razporejenega po celotni površini ploščadi;



• ali 50 % nazivnega bremena (največje teže tovora), enakomerno razporejenega po polovici dolžine ploščadi;



• ali 33 % nazivnega bremena (največje teže tovora), enakomerno razporejenega po polovici širine ploščadi.



**Največja dovoljena vodoravna sila: največ 10 % nazivne (največje) nosilnosti, če deluje na višini ploščadi.**

Vodoravne sile lahko nastanejo na primer zaradi pritiska na dvigalo ali na breme ali zaradi vlečenja orodja ali kakega dela po ploščadi ali po paleti. Na dvigalo delujoča vodoravna sila poveča navor prevrnitve.

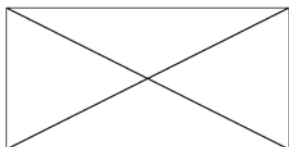
**Delovanje vodoravnih sil je težko meriti, zato je potrebna skrajna previdnost.**

Če je bila odobrena drugačna razporeditev obremenitve, upoštevajte dobavno dokumentacijo. Če so predvideni intenzivna uporaba, velike hitrosti, neugodno okolje ali delo v več izmenah, je morda potrebna izvedba HD, tj. izvedba z močnejšimi ležaji ipd., namesto standardne izvedbe. Tehnični podatki posameznega dvigala so navedeni v dobavni dokumentaciji in v deklaraciji CE o skladnosti.

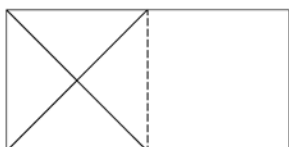
## Tehnični podatki standardnega modela dvizhnih vozičkov TZ/EZ

**Opomba! Največja obremenitev se nanaša na obremenitev, enakomerno porazdeljeno po celotni površini ploščadi.**

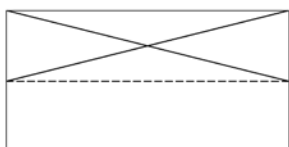
Po SS-EN 1570 so bistvene zahteve naslednje:



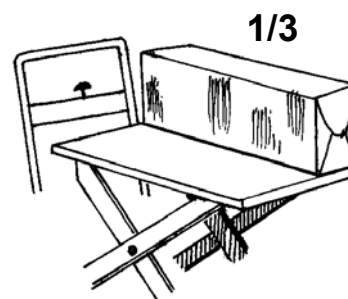
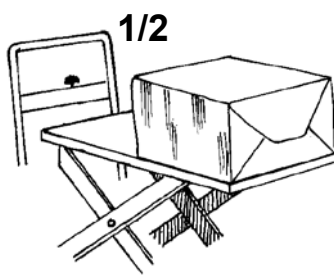
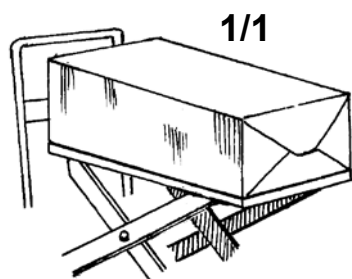
• **100 % nazivnega bremena (največje teže tovora), enakomerno razporejenega po celotni površini ploščadi;**



• **ali 50 % nazivnega bremena (največje teže tovora), enakomerno razporejenega po polovici dolžine ploščadi;**



• **ali 33 % nazivnega bremena (največje teže tovora), enakomerno razporejenega po polovici širine ploščadi.**



**Največja dovoljena vodoravna sila: največ 10 % nazivne (največje) nosilnosti, če deluje na višini ploščadi.**

Vodoravne sile lahko nastanejo na primer zaradi pritiska na dvigalo ali na breme ali zaradi vlečenja orodja ali kakega dela po ploščadi ali po paleti. Na dvigalo delujoča vodoravna sila poveča navor prevrnitve.

**Delovanje vodoravnih sil je težko meriti, zato je potrebna skrajna previdnost.**

Če je bila odobrena drugačna razporeditev obremenitve, upoštevajte dobavno dokumentacijo. Če so predvideni intenzivna uporaba, velike hitrosti, neugodno okolje ali delo v več izmenah, je morda potrebna izvedba HD, tj. izvedba z močnejšimi ležaji ipd., namesto standardne izvedbe. Tehnični podatki posameznega dvigala so navedeni v dobavni dokumentaciji in v deklaraciji CE o skladnosti.

tip	nos. kg	ploščad mm	najm. višina mm	najv. višina mm	skupna dolžina mm	skupna širina mm	upravljanje	masa kg
CZ 153	150	900x600	320	920	1150	650	12V DC	65
CZ 303	300	900x600	320	920	1150	650	12V DC	65
CZ 503	500	900x600	320	920	1150	650	12V DC	75
CZD 203	200	900x600	450	1620	1150	650	12V DC	85
TZ 303	300	900x600	320	920	1150	650	nožna črpalka	65
TZ 503	500	900x600	320	920	1150	650	nožna črpalka	65
TZ 503B	500	900x600	320	920	1150	650	nožna črpalka	90
TZ 1000B	1000	1000x800	320	920	1230	800	12V DC	189
TZD 203	200	900x600	450	1620	1150	650	12V DC	85
TZD 203B	200	900x600	450	1620	1150	650	nožna črpalka	100
TZD 400B	400	1000x800	450	1620	1230	800	12V DC	220
EZ 1000	1000	900x800	320	900	1240	805	12V DC	190

## Tehnični podatki standardnega modela dviznega pulta WP

**Opomba! Največja obremenitev se nanaša na obremenitev, enakomerno porazdeljeno po celotni površini ploščadi.**

Upoštevajte, da se največja obremenitev nanaša na obremenitev, enakomerno porazdeljeno po celotni površini ploščadi osnovne izvedbe modela dviznega pulta. Dejanska nosilnost z dodatno opremo je navedena po vrstah dodatne opreme v tabeli na naslednji strani. Če dodatno opremo vgradi uporabnik, je morda treba prilagoditi tudi napisno tablico z nosilnostjo na dviznem pultu.

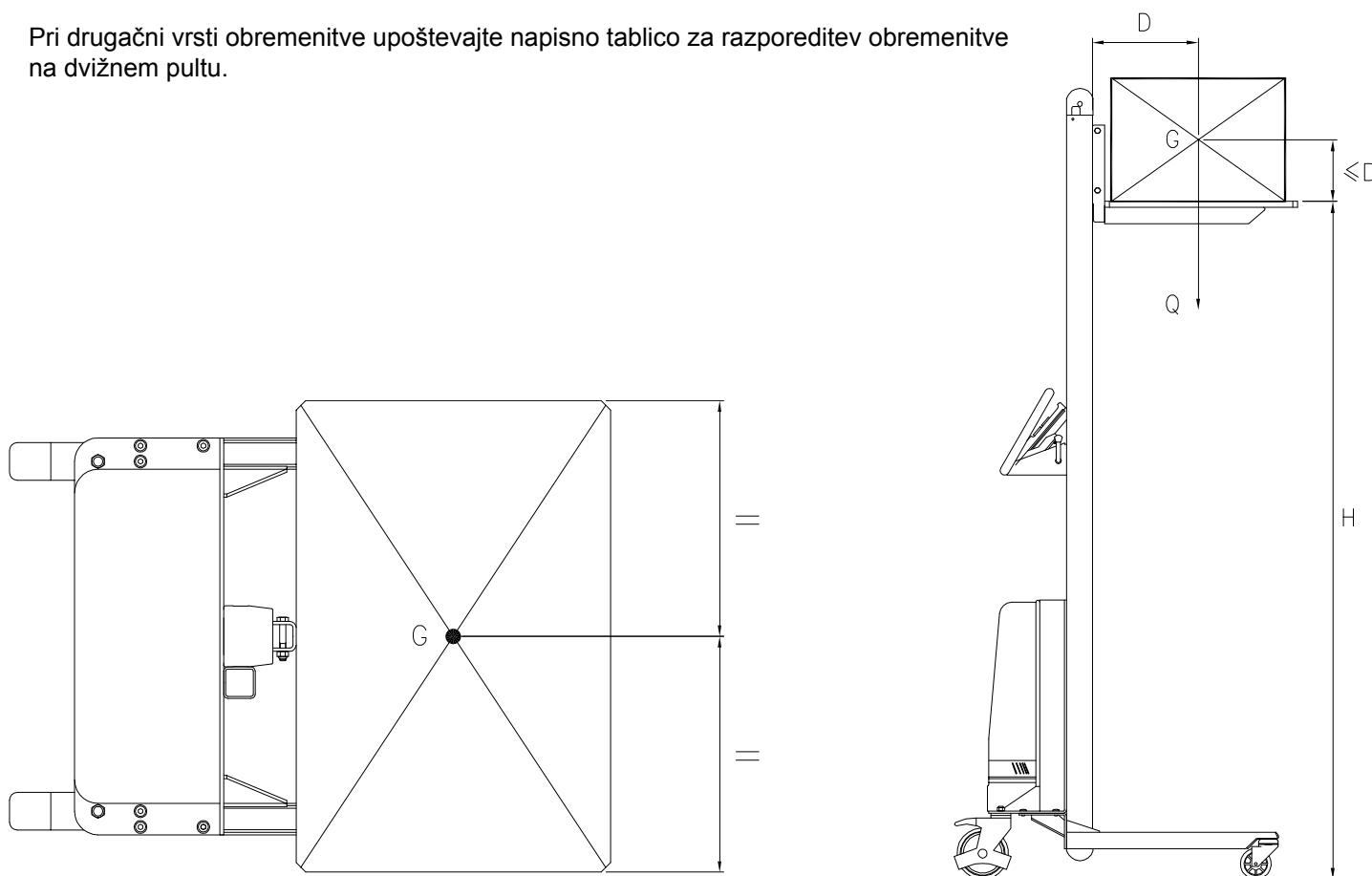
Po standardu EN 1757-1 so pri dviznih pultih bistvene naslednje zahteve:

- \* 100 % ustrezne nazivne obremenitve, razporejene po celotni površini ploščadi/priključka.
- \* Težišče bremena mora ležati na sredini ploščadi/priključka.
- \* Vodoravne sile niso dovoljene.

Vodoravne sile lahko nastanejo na primer zaradi pritiska na dvigalo ali na breme ali zaradi vlečenja orodja ali kakega dela po ploščadi ali po paleti. Na dvigalo delujoča vodoravna sila poveča navor prevrnitve.

**Velikost vodoravnih sil je težko meriti, zato je potrebna skrajna previdnost.**

Pri drugačni vrsti obremenitve upoštevajte napisno tablico za razporeditev obremenitve na dviznem pultu.



G = težišče

H = največja višina ploščadi

Q = največja dovoljena obremenitev (nosilnost)

D = največja višina težišča. Razdalja od stebra glede na območje ploščadi/priključka.

D ne sme presegati polovice dolžine ploščadi.

Če obremenitev odstopa od standardnih omejitev, se posvetujte s proizvajalcem EdmoLift.

## Tehnični podatki za standardni model WP



## dvižni pult - podatki

model	nos. kg	najv. višina mm	najm. višina mm	zunanje mere, mm			ploščad D x Š mm	akumulator	polnilnik	masa kg. vklj. z emb.
				dolžina	širina	višina				
WP 65	65	1440	125	735	470	1600	410 x 470	24V/7,2Ah	1,5A/230V	39
WP 85	85	1440	125	735	600	1600	470 x 600	24V/7,2Ah	1,5A/230V	39
WP 85 EM	80	1760	125	795	600	1920	470 x 600	24V/7,2Ah	1,5A/230V	42
WP 105	105	1345	130	845	600	1590	470 x 600	24V/7,2Ah	1,5A/230V	42
WP 105 EM	100	1655	130	845	600	1920	470 x 600	24V/7,2Ah	1,5A/230V	45
WP 105L	105	1345	105	850	600	1590	470 x 600	24V/7,2Ah	1,5A/230V	44
WP 105L EM	100	1655	130	845	600	1920	470 x 600	24V/7,2Ah	1,5A/230V	45
WP 155	155	1345	130	850	600	1590	470 x 600	24V/7,2Ah	1,5A/230V	43
WP 155 EM	150	1655	130	850	600	1920	470 x 600	24V/7,2Ah	1,5A/230V	45
WP 155L	155	1345	105	850	600	1590	470 x 600	24V/7,2Ah	1,5A/230V	44
WP 155L EM	150	1655	105	850	600	1920	470 x 600	24V/7,2Ah	1,5A/230V	49
WP 205	205	1320	105	1015	560	1600	600 x 560	24V/12Ah	1,5A/230V	64
WP 400	400	1256	86	981	630	1700	575X600	-	-	140

## Varnostna navodila za dvigala EdmoLift

**Opomba! Proizvode EdmoLift smejo upravljati samo pooblaščen in usposobljeni delavci. Pomnite, da ste kot operater odgovorni za varnost vas samih in oseb v okolici.**

- Proizvode EdmoLift uporabljajte samo v predvidene namene.
- Proizvode EdmoLift uporabljajte varno, previdno in pazljivo.
- Ne preobremenjujte naprav EdmoLift. Za večjo stabilnost poskušajte breme vedno naložiti na sredino ploščadi. Po možnosti ne nalagajte bremena tako, da bi segalo čez robove ploščadi, in ga po potrebi zavarujte z vezmi.
- Naprav EdmoLift ne uporabljajte za prevoz nihajočih bremen.
- Nosite zaščitno obutev in po potrebi zaščitne rokavice ter delovni pajac.
- Upoštevajte ustrezne varnostne predpise.
- Upoštevajte ustrezne gradbene predpise.
  
- Preglede, servisiranje in popravila morajo opravljati za to usposobljeni delavci.
- Pred začetkom vsake delovne izmene preverite brezhibnost naprave.
- Če ugotovite napako, obvestite o njej nadrejenega. Naprave ne uporabljajte, dokler napaka ni odpravljena. Pred uporabo preverite, ali je nazivna napetost dvigala skladna z omrežno napetostjo in ali so ožičenje ter varovalke primerni.
- Operater mora imeti med premikanjem v navpični smeri ves čas neoviran pregled nad nevarnimi deli ploščadi in bremena.
  
- Za popolno varnost pri delu je včasih treba vgraditi več kot eno tipko za zaustavitev v sili.
  
- Pri dvignjeni ploščadi ne posegajte v napravo z roko, nogo, kakim drugim delom telesa ali predmetom.
- Ploščad spuščajte samo, če pod njo ni nobene osebe ali druge ovire.
- Naprave ne premikajte z dvignjenim bremenom. Pazite na nevarnost prevračanja.
- Na nakladalni površini ali na bremenu se ne smejo zadrževati ali prevažati osebe, če to ni izrecno dovoljeno.
- Pazite, da se s premikajočimi deli naprave ne dotikate predmetov v okolici. Smernice o prostem prostoru okoli naprave najdete v EN 294, 349 in 811.
- Naprav EdmoLift ne uporabljajte kot delovna dvigala, na primer za dviganje vozila.
  
- Naprave ne nameščajte tako, da bi se lahko hrup njenega delovanja kako okreпил.
- Poskrbite, da dvigalo uporabljate na trdni, gladki in vodoravni podlagi, ali zanesljivo pritrjenega z vijaki ali na podoben način.
- Dvigala z nagibno ploščadjo morajo biti obvezno zasidrana na podlagi.
- Naprav na kolesih ni dovoljeno uporabljati na tleh z nagibom nad 2 %. Preden napravo zapustite brez nadzora ali med natovarjanjem in raztovarjanjem, obvezno aktivirajte zavore, da se naprava ne bi po nesreči premaknila.
  
- Pri natovarjanju in raztovarjanju naprav EdmoLift obvezno uporabljajte ustrezne dvigovalne naprave.
- Če za to uporabljate viličar ali skladalnik, mora biti delovno območje obrobjeno z zaščitnim robom.

**Pri delu okoli stroja pazite na nevarnost zajetja dela telesa med premikajoče se dele stroja.**

- Naprav EdmoLift ne uporabljajte kot podlage za varjenje, če niso posebej prirejene za tako uporabo.
- Naprava ne sme priti v stik z živili.
- Naprave ne uporabljajte v okolju s potencialno eksplozivno atmosfero.
- Naprave EdmoLift niso električno izolirane in ne zagotavljajo zaščite ob dotiku z vodnikom ali delom pod napetostjo.
- Pazite na varno razdaljo od vodnikov ali predmetov pod napetostjo.
  
- Pri postopkih površinske obdelave, na primer pri varjenju ali brušenju, se lahko sproščajo zdravju škodljivi plini ali delci. Uporabljajte ustrezna zaščitna sredstva in delovne postopke
- Nikoli ne predelujte delov naprave, pomembnih za varnost in stabilnost.
- Uporabljajte izključno originalne nadomestne dele EdmoLift. V nasprotnem primeru se lahko izniči garancija.
  
- Pri dvigalih z nagibno ploščadjo je treba posebej paziti na velikost in razporeditev bremena, da ne ogrozite stabilnosti bremena ali samega dvigala.
- Pri delu na javnem prostoru, zlasti na mestu, kjer bi lahko na delovno območje prišli tudi otroci, mora operater z ustreznimi ukrepi preprečiti dostop nepooblaščenih oseb na nevarno območje. Priporočamo vam analizo tveganj po Strojni direktivi za dane pogoje obratovanja.
- Navadno ni dovoljen prevoz oseb na ploščadi naprav EdmoLift oziroma njihovo zadrževanje na dvignjeni ploščadi. Če je prevoz oseb na ploščadi dovoljen, mora biti to jasno in vidno navedeno na napisnih ploščicah naprave in v deklaraciji CE o skladnosti.
- Naprav na akumulatorski pogon ni dovoljeno uporabljati med polnjenjem akumulatorja.
- Z akumulatorji ravnajte kot z okolju nevarnimi odpadki in jih hranite na ustreznem mestu.
- Med pregledi, servisiranjem in popraviljanjem naprave na ploščadi ne sme biti bremena. Dvigovalni mehanizem podložite z varnostnimi podporami.
- Stik s hidravličnim oljem lahko povzroči alergijsko reakcijo.
- Bremena utrijte z vezmi, primernimi za breme in za višino dviganja.

#### **Če je dovoljeno prevažanje ali zadrževanje oseb na ploščadi:**

Ne plezajte z dvignjene ploščadi!

Dvigalo premikajte le, če je varnostna ograja varno pritrjena in če so vrata ploščadi zaprta!

Ne sedite na ograji in ne vzpenjajte se nanjo!

Ves čas stojite z obema nogama na podu ploščadi!

**Pravilna uporaba, upravljanje, pregledi in vzdrževanje so nujni za varnost pri delu ter za učinkovito in zanesljivo delovanje.**

## **Dvigala z nagibno ploščadjo**

Ročnična dvigala

OPOMBA! Robovi nakladalne površine ročnih dvigal U, UE in GB nimajo zaščitnega okvirja. Če zaščite ne zagotavlja že samo delovno mesto, so lahko potrebni dodatni varnostni ukrepi, na primer opozorilne table ali naročilo dodatne opreme "zložljiva obroba nakladalne površine" od proizvajalca EdmoLift ali svetlobne zavese ali končnega stikala s časovno zakasnitvijo. Opravite analizo tveganj in se posvetujte z zastopnikom naprav EdmoLift glede najprimernejšega ukrepanja v konkretnih okoliščinah.

## 1 Ob dobavi

Oprema je pred odpremo popolnoma preizkušena. Hidravlična tekočina je vključena v dobavo. Standardno se uporablja hidravlično olje po ISO 32. Glede drugih možnosti glejte tehnične podatke naročila.

Standardno je električni sistem predviden za priključitev na trifazno omrežno napetost 400 V, 50 Hz. Nevtralnega vodnika nima.

Krmilni sistem (krmilna omarica, varnostni okvir, elektromagnetni ventil, mejna stikala itd.) ima delovno napetost 24 V DC. Krmilni tokokrog prejema napajanje iz elektroomarice (vključena v dobavo) s transformatorjem, usmernikom, kontaktorjem za motor, tiskanim vezjem, varovalkami krmilnega tokokroga in priključnimi sponkami. Vgrajene so tudi dodatne priključne sponke za mejna stikala itd.

Dvigala so na voljo v naslednjih barvah:

Modra = RAL 5005      Rumena/oranžna = RAL 2010

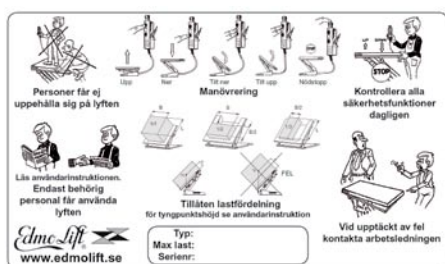
## 2 Napisne ploščice

Redno preverjajte brezhibnost in čitljivost napisnih ploščic; preverjajte tudi, ali so napisi na ploščicah v pravem jeziku. Poškodovane ali nečitljive napisne ploščice zamenjajte.

Priročniku je priložen znak "Navodila za operaterja". Ta znak predpisuje, da smejo opremo upravljati samo pooblaščen delavci, in navaja nazivno največjo obremenitev. Pri vgradnji dvigala namestite ta znak v bližino mesta za upravljanje.

## 3 Napisne ploščice in oznake

V posebnih primerih so lahko napisne ploščice razporejene tudi na drugih mestih. Za dodatno opremo in druge uporabe so lahko priložene dodatne napisne ploščice.

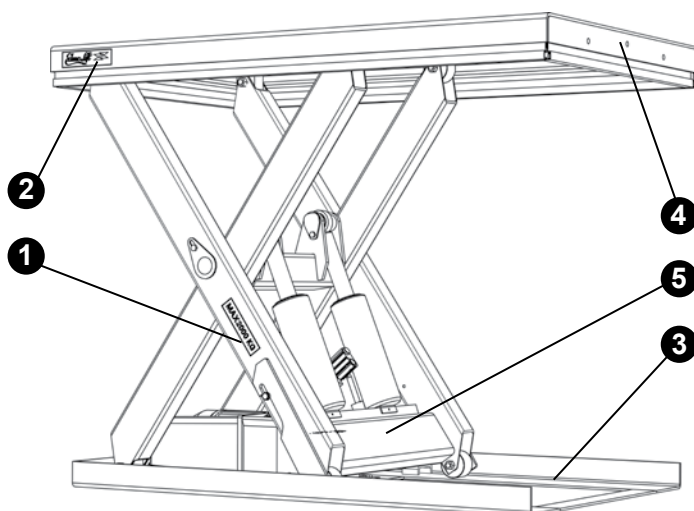


"Napisno ploščico operaterja" namestite na mesto za upravljanje.



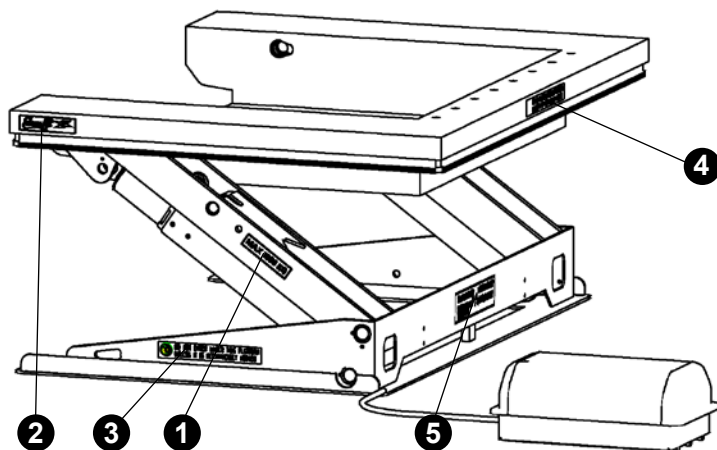
## Napisne ploščice na dviznih ploščadih

- ❶ Ploščica z največjo obremenitvijo, 2 kosa
- ❷ Napisna ploščica EdmoLift, 2 kosa
- ❸ Nalepka za servisno podporo, 2 kosa
- ❹ Opozorilna ploščica, 2 kos
- ❺ Napisna ploščica stroja, 1 kos



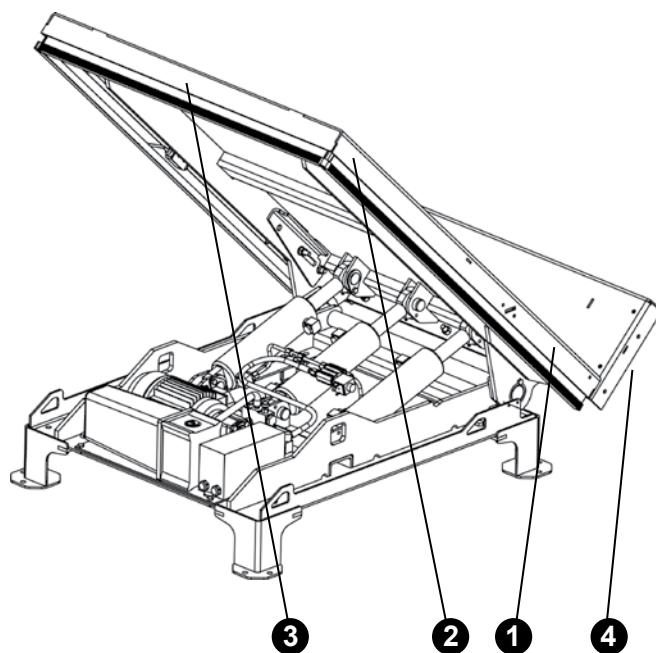
## Napisne ploščice na ročičnih dvigalih

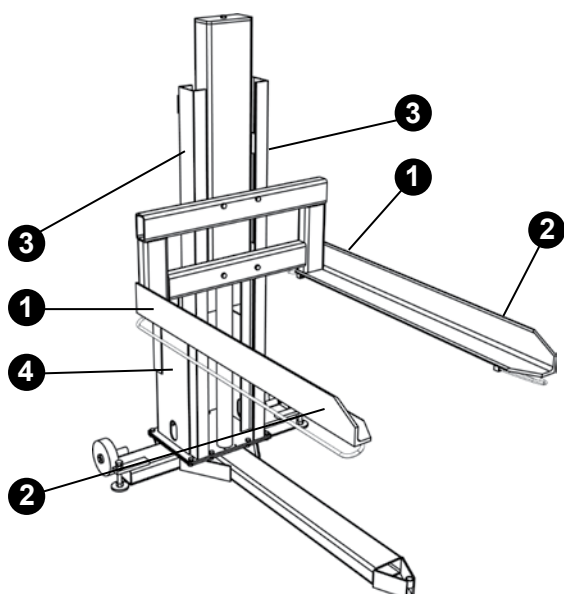
- ❶ Ploščica z največjo obremenitvijo, 2 kosa
- ❷ Napisna ploščica EdmoLift, 2 kosa
- ❸ Nalepka za servisno podporo, 2 kosa
- ❹ Opozorilna ploščica, 1 kos
- ❺ Napisna ploščica stroja, 1 kos



## Ploščice na nagibnih dvigalih

- ❶ Ploščica z največjo obremenitvijo, 2 kosa
- ❷ Napisna ploščica EdmoLift, 2 kosa
- ❸ Opozorilna ploščica, 1 kos
- ❹ Napisna ploščica stroja, 1 kos





### Napisne ploščice na paletnih dvigalih

- 1 Ploščica z največjo obremenitvijo, 2 kosa
- 2 Napisna ploščica EdmoLift, 2 kosi
- 3 Opozorilna ploščica, 1 kosa
- 4 Napisna ploščica stroja, 1 kos

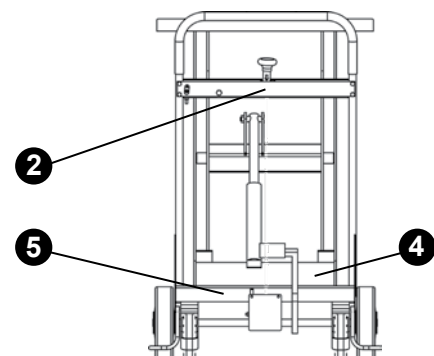
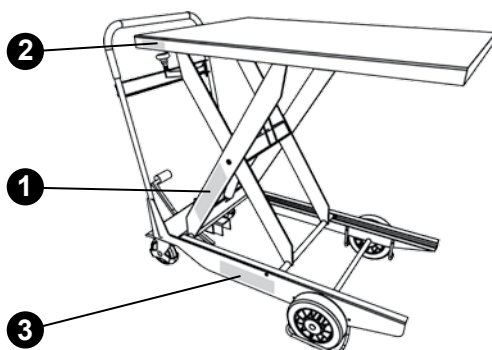
### Napisne ploščice na dviznih delovnih pultih WP

- 1 Ploščica z največjo obremenitvijo, 2 kosa
- 2 Napisna ploščica EdmoLift, 2 kosi
- 3 Opozorilna ploščica, 2 kosa
- 4 Napisna ploščica stroja, 1 kos
- 5 Uporabnikova ploščica, 1 kos



### Napisne ploščice na dviznih vozičkih TZ/EZ

- 1 Ploščica z največjo obremenitvijo, 2 kosa
- 2 Napisna ploščica EdmoLift, 3 kosi
- 3 Opozorilna ploščica, 2 kos
- 4 Strojna ploščica, 1 kos
- 5 Uporabnikova ploščica, 1 kos



## 1 Upravljanje dvizhne ploščadi, ročičnega dvigala, paletnega dvigala in nagibnega dvigala

Hidravlična enota je priključena na omrežno napetost. Preverite ustreznost omrežne napetosti za pogonski sklop. Med upravljanjem dvigala mora biti krmilna omarica na takem mestu, da ima operater nemoten pregled nad dvigalom in bremenom.

**OPOMBA! Med nagibanjem bremena, ko lahko breme zdrsne z dvigala, se na delovnem območju dvigala ne sme zadrževati nobena oseba.**

**Naprave EdmoLift smejo upravljati samo pooblašчени delavci.**

Proizvode EdmoLift uporabljajte varno, previdno in pazljivo. Komande krmilnih funkcij GOR, DOL in NAGIB delujejo tako, da se stroj ob sprostitvi gumba takoj zaustavi v trenutnem položaju.

Po koncu dela ploščad spustite v najnižji položaj in z izklopnim stikalom prekinite omrežno električno napajanje. Če imajo do dvigala dostop nepooblaščene osebe, izklopno stikalo zaklenite v izključenem položaju.

Tudi krmilno enoto je mogoče zakleniti.

## 2 Spuščanje dvigala

Med spuščanjem dvigala skrbite, da ni nevarnosti telesnih poškodb ali materialne škode. Pazite, da ploščad med spuščanjem ne zadene ob kako oviro.

## 3 Varnostne funkcije

Pred začetkom vsake delovne izmene preverite delovanje varnostnega okvirja. Če se sproži zaščitna funkcija varnostnega okvirja, ugotovite in odpravite vzrok za sproženje. Preden nadaljujete spuščanje, morate za kratek čas pritisniti in nato spustiti gumb za dviganje (ponastaviti komande).

**OPOMBA! Robovi nakladalne površine ročičnih dvigal U nimajo zaščitnega okvirja. Ploščad ima odprtine za namestitev vezi za breme.**

Dvigala EdmoLift s hidravličnim sistemom tipa II imajo na cilindru vgrajene električno krmiljene nepovratne ventile. Ti se ob spuščanju ploščadi odprejo skupaj z ventilom za spuščanje. Električno krmiljeni nepovratni ventili preprečujejo, da bi se ploščad spuščala, če ni pritisnjen gumb za spuščanje.

V bloku ventilov na pogonskem sklopu je tudi tlačno kompenzirani krmilni ventil, s katerim lahko nastavljate hitrost spuščanja. Največja dovoljena hitrost spuščanja in radialna hitrost ploščadi pri nagibanju je 100 mm/s.

Na krmilni omarici je vgrajena tipka za zaustavitev v sili, ki po sproženju ostane v aktiviranem (pritisnjenem) stanju. Ob pritisku na tipko za zaustavitev v sili se ustavijo vsa električno gnana gibanja dvigala. Potem ko ugotovite vzrok sproženja zaustavitve v sili in ponovno vzpostavite varne razmere, tipko sprostite z zasukom v smeri urnih kazalcev. Za popolno varnost pri delu je včasih treba vgraditi več kot eno tipko za zaustavitev v sili.

## 1 Ukrepi po uporabi

Če v dvignjenem položaju ploščad ni v napoto ali nevarna, jo lahko pustite dvignjeno. Priporočljivo pa je, da po zaključku dela ploščad spustite do konca.

Če ploščad pustite dvignjeno, se lahko zaradi različnih vzrokov premakne:

- Prostornina olja se spremeni zaradi sprememb temperature.
- Pušcanje na ventilih, ceveh in priključkih.
- Pušcanje v cilindru.

Če imajo do dvigala dostop nepooblaščen osebe, izklopno stikalo zaklenite v izključenem položaju. Tudi krmilno enoto je mogoče zakleniti s ključavnico.

## Krmilna enota

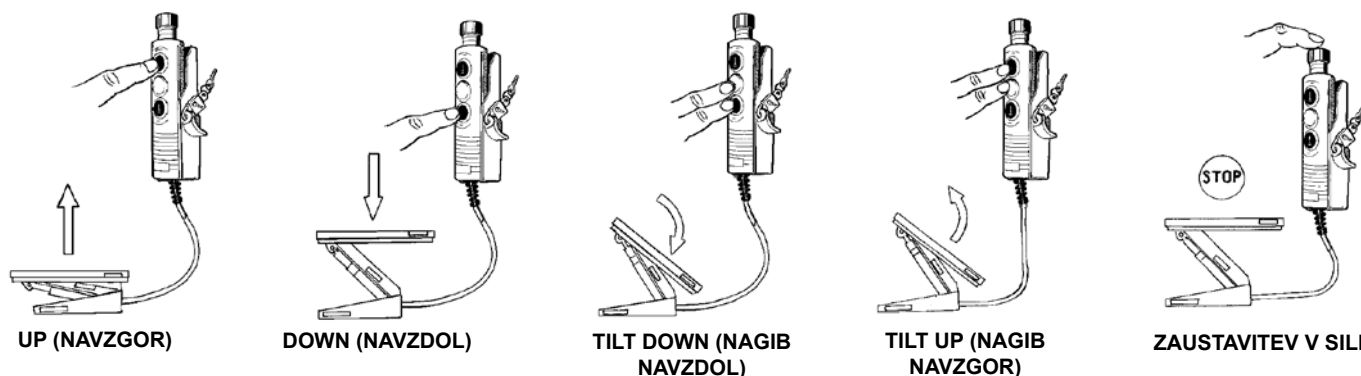
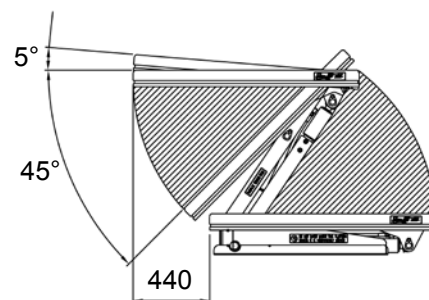
### 2. Zaustavitev v sili

Naprave EdmoLift imajo na krmilni enoti vgrajeno tipko za zaustavitev v sili. Lahko naročite tudi dodatne tipke za zaustavitev s sili, ki jih razporedite tako, da so med delom dostopne tudi na drugih mestih. Ob pritisku na tipko za zaustavitev v sili se ustavijo vsa električno gnana gibanja dvigala. Tipka za zaustavitev v sili je rdeče barve in jasno vidna. Potem ko ugotovite vzrok proženja zaustavitve v sili in ponovno vzpostavite varne razmere, tipko sprostite z zasukom v smeri urnih kazalcev.

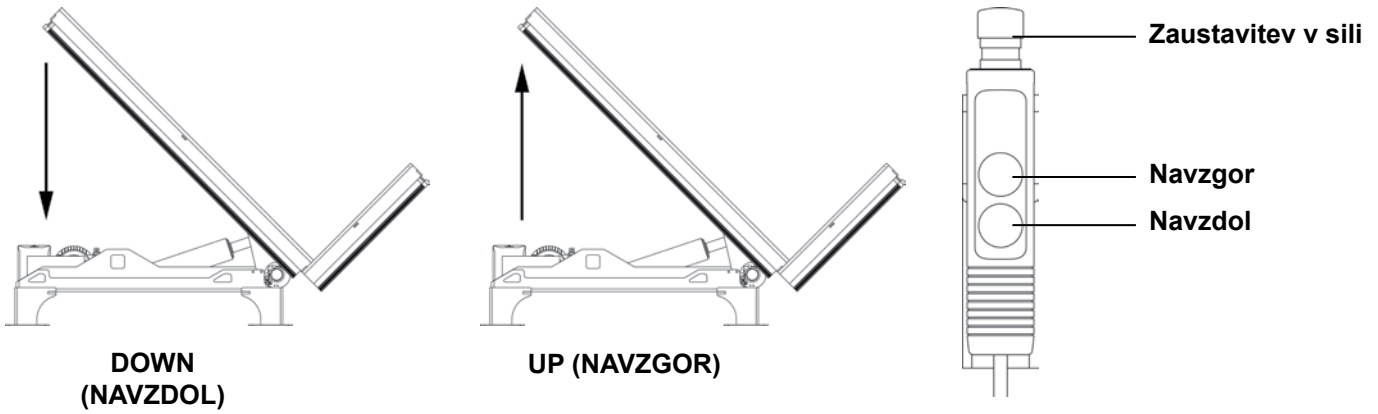
### 3. Ročična dvigala

Če se dvig začne s spodnje ravni, bo ostala ploščad pod nagibnim kotom, ki ga je imela pri zadnjem spuščanju. Zato je včasih treba na začetku ploščad uravnati na nagibni kot 0°, da je med delom ne bo treba vsakič posebej nagibati.

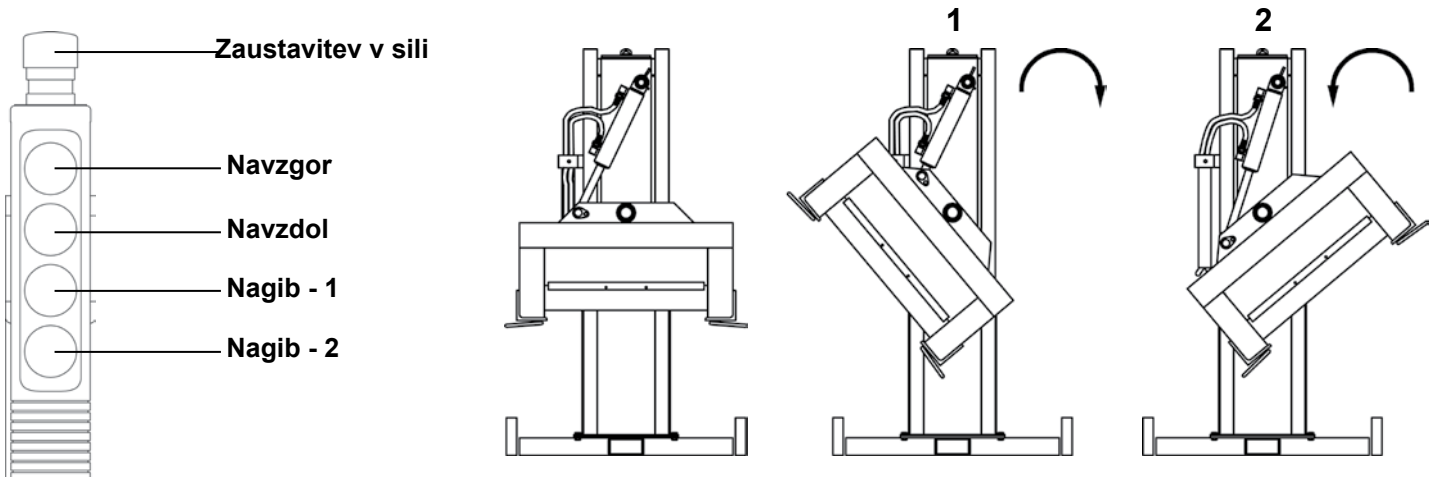
**OPOMBA! Ploščad ima prečni hod do 440 mm, odvisno od hoda dviganja.**



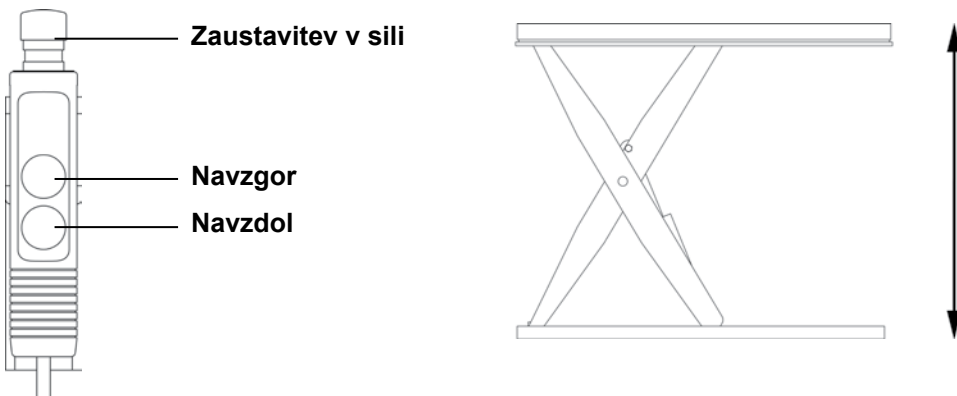
4 Nagibna dvigala



5 Paletno dvigalo



6 Dvižna ploščad



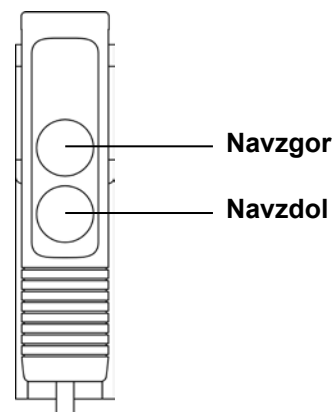
## Upravljanje dviznega delovnega pulta WP

### 1. Dviganje nosilca tovora

Dviganje in spuščanje upravljate na krmilni enoti s komandami, ki delujejo le, dokler so pritisnjene. Krmilna enota ima spiralni priključni kabel; kadar je ne uporabljate, jo odložite na ročico na stroju. Za priročnejšo uporabo je ročica nastavljiva po smeri in po višini (ne pri WP 200).

### 2. Spuščanje nosilca tovora

Ko spuščate nosilec tovora, pazite, da ne poškodujete kake osebe v okolici. Posebej pazite, da nosilec tovora ne zadene ob oviro in se zagozdi obnjo.



### 3. Varnostne funkcije

Zadnja kolesa so opremljena s parkirnimi zavorami, ki preprečujejo nehoteno premikanje. Dviganje preobremenjene ploščadi preprečuje vgrajena elektromehanska naprava za zaščito pred preobremenitvijo. To je mejno stikalo, ki nadzoruje napetost verige.

Elektronska nadtokovna zaščita preprečuje preobremenitev motorja, na primer če je dvigalo preobremenjeno ali če naprava predolgo deluje.

### 4. Ukrepi po uporabi

Po zadnji delovni operaciji spustite nosilec bremena na tla in izklopite glavno stikalo.

Kabel polnilnika akumulatorja priključite na enofazno omrežno napetost 220/240 V AC. Napolnjen akumulator omogoča učinkovito delovanje naprave celotno delovno izmeno.

Če bi lahko nepooblaščen osebe imele dostop do naprave, jo postavite tako, da dostop preprečite, ali pa jo priklenite na stavbo ali kak drug primeren objekt z verigo, žičnim kablom ipd. (ni vključen v dobavo).

## 5 Upravljanje dviznega vozička TZ

Polnilni kabel: vtič polnilnega kabla vtaknite v omrežno vtičnico 220/240 V AC. Polnilnik samodejno uravnava polnilni tok in se samodejno izklopi, ko je akumulator poln.

Akumulatorji "Accu-CF" ne potrebujejo vzdrževanja. So zaprti in ne potrebujejo pregledovanja ali dolivanja vode. Pomembno pa je, da so vedno suhi in čisti.

**Akumulatorje polnite kolikor pogosto mogoče. Priporočamo vam polnjenje akumulatorjev po vsaki delovni izmeni.**

### Dviganje ploščadi

Za dviganje ploščadi pritiskajte gumb navzdol. Ko gumb spustite, se ploščad ustavi.

### Spuščanje ploščadi

Med spuščanjem dvigala skrbite, da ni nevarnosti telesnih poškodb ali materialne škode. Posebej pazite, da ploščad ne zadene ob oviro ali se zagozdi.

Ploščad spuščate s pritiskanjem na ročico za spuščanje, ki prek kabla odpre ventil za spuščanje.

## Namestitev dvižne ploščadi, ročičnega dvigala, paletnega dvigala in nagibnega dvigala

Če se med delom zadržujete pod ploščadjo, mora biti ploščad podprta s servisnimi podporami (vzdrževalnimi kladami). Upoštevajte vse ustrezne gradbene in varnostne predpise. Električno napeljavo mora opraviti kvalificiran električar, mehansko pa usposobljen mehanik.

Obvezno je treba vgraditi izklopno stikalo, ki mora biti med delom ves čas dosegljivo operaterju. Preverite, ali je omrežna napetost primerna za dvigalo ter ali so napajalni kabli in varovalke primerni za predvideno porabo. Krmilna enota mora biti opremljena z napravo za zaustavitev v sili, včasih pa so za ustrezno obratovalno varnost potrebne še dodatne naprave za zaustavitev v sili drugod na delovnem območju. Če je krmilna enota nameščena na ploščadi, mora biti ob dvigalu vsaj še ena tipka za zaustavitev v sili.

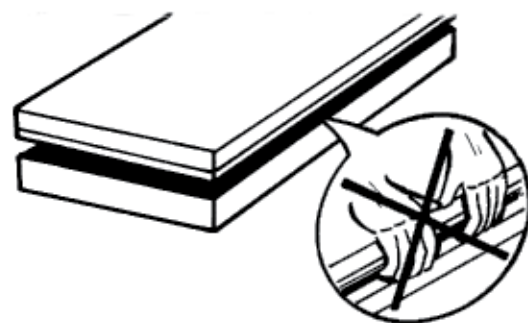
Če ima dvigalo vgrajeno še dodatno krmilno enoto, mora biti ta vezana zaporedno s prvo krmilno enoto. Za tako priključitev je potreben petžilni kabel.

**OPOMBA!** Med nameščanjem mora biti ploščad prazna.

## Odstranitev embalaže

Preverite, da se oprema ni poškodovala med prevozom. Električni kabel (za preizkus) za začasno priključitev je priložen v pogonskem sklopu.

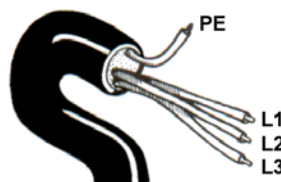
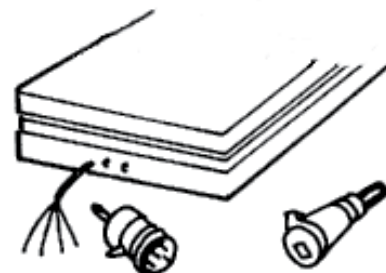
Ne dvigajte bremen na varnostnem okvirju.  
To lahko poškoduje napravo ali povzroči težave pri delovanju.  
(Dvigalo lahko dvigate, ne morete pa ga spustiti.)



Vključite električni napajalni kabel. Napajalni kabel ima 4 vodnike: 3 faze (črni, modri, rjavi vodnik) in ozemljitev (zeleno-rumeni vodnik). Nevtralnega vodnika se navadno ne uporablja. Evropski vtič, zaščita motorja in glavno izklopno stikalo navadno niso vključeni v dobavo.

Vklopite napajanje iz omrežja.

Če motor teče, ploščad pa se ne dviguje. Zamenjajte dve fazi. Pazite, da motor ne teče predolgo v napačni smeri, saj bi to lahko poškodovalo črpalko.



**Nazivni tok.**

Preverite tip pogonskega sklopa ter napetost in nazivno moč motorja.

kW = nazivna moč motorja

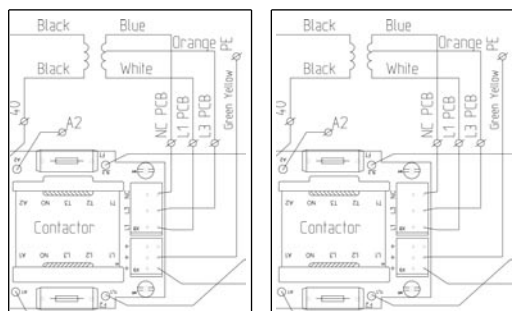
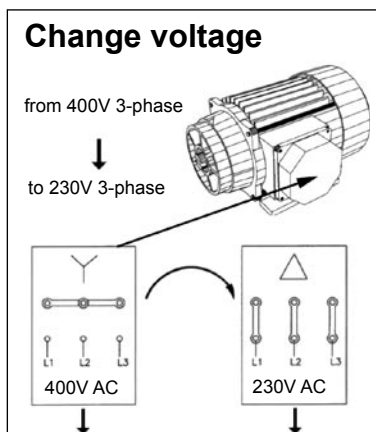
In = nazivni tok

A = omrežna varovalka

OPOMBA! Pri nekaterih izvedbah imajo lahko enofazni pogonski sklopi večjo moč motorja.

Glavna varovalka	315 mA 230V			125 mA 400V			315 mA 500V		
	kW	In	A	kW	In	A	kW	In	A
Trifazna napajalna enota									
H1-1, H1-1,2	0.37	2.1	10	0.37	1.2	10	0.37	1	10
H2-4 H3-4 H4-3 H4-4	0.75	4.3	10	0.75	2.5	10	0.75	2	10
H6-4 H6-11 H8-11	1.5	8.5	20	1.5	5	10	1.5	4	10
H11-11,-20,-30 H15-20,-30	3	15.5	25	3	9	20	3	7.2	16
H15/50	4	18.5	32	4	10.5	20	4	8.5	20
H20/50 H23/50	-	-	-	-	13.8	25	5.5	11	25
H30/70	-	-	-	-	18.5	32	7.5	15	32
H4-4	0.75	4.3	10	0.75	2.5	10	0.75	2.0	10
HC4-4	0.75	4.3	10	0.75	2.5	10	0.75	2.0	10
HC2-4 TILT	0.75	4.3	10	0.75	2.5	10	0.75	1.0	10
H4-4 TILT	0.75	4.3	10	0.75	2.5	10	0.75	2.0	10
HC4-4TILT	0.75	4.3	10	0.75	2.5	10	0.75	2.0	10

Glavna varovalka	1 A 115V/50Hz			1 A 115V/60Hz			315 mA 230V		
	kW	In	A	kW	In	A	kW	In	A
Enofazna enota									
HE1-1, HE1-1,2	0.37	6.2	16	-	-	-	-	-	-
HE2-1 HE2-4	0.75	11.2	25	-	-	-	-	-	-
HE3-4 HE4-4 HE4-11	1.5	21	50	-	-	-	-	-	-
HE1-1, HE1-1.2	-	-	-	-	-	-	0.37	3	10
HE2-1, HE2-4, HE3-3	-	-	-	-	-	-	0.75	5.4	16
HE3-4, HE4-4, HE6-4, HE6-11	-	-	-	-	-	-	1.5	10.6	20
HE4-4	1.5	21	25	1.5	20.2	35	1.5	10.6	20
HCE4-4	1.5	21	25	1.5	20.2	35	1.5	10.6	20
HCE2-4 TILT	0.75	11.2	16	0.75	11.4	25	0.75	5.4	16
HE4-4 TILT	1.5	21	25	1.5	20.2	35	1.5	10.6	20
HCE4-4 TILT	1.5	21	25	1.5	20.2	35	1.5	10.6	20



**Predelava s trifazne napetosti 400 V na trifazno napetost 230 V**

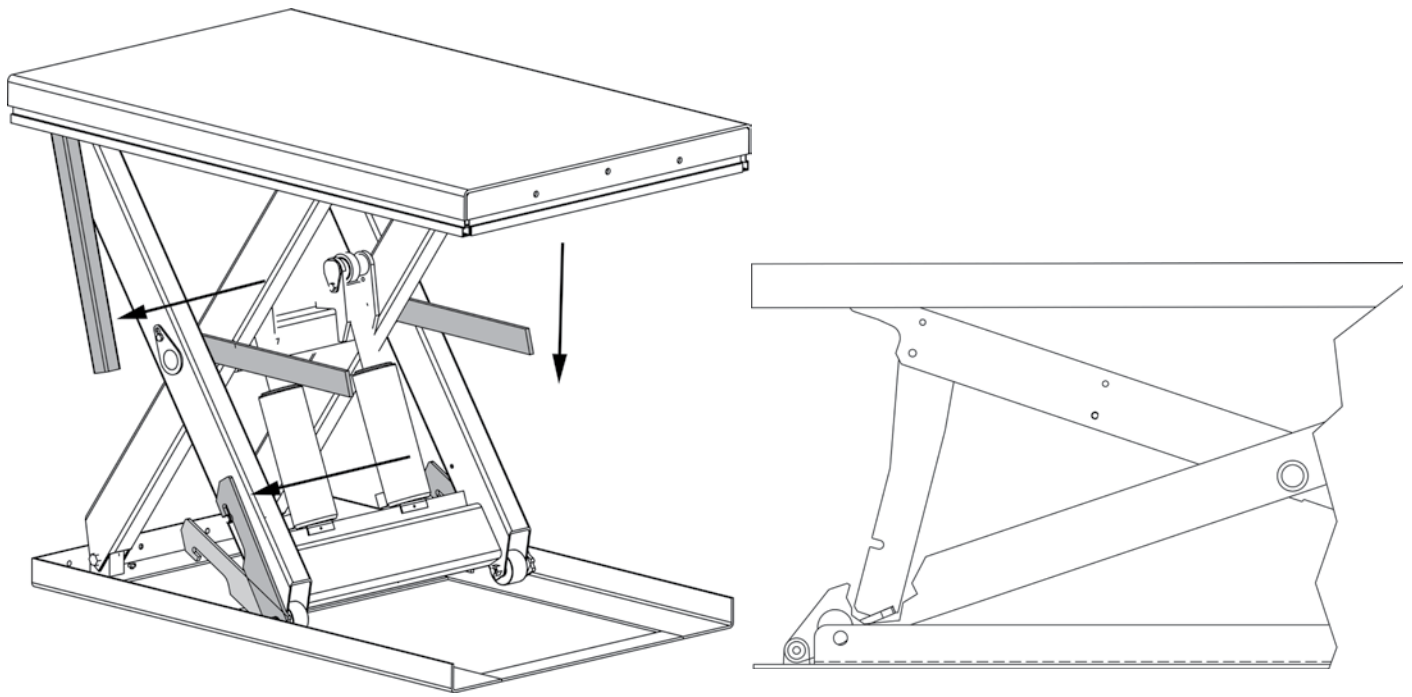
Pri predelavi z napetosti 400 V na napetost 230 V preklopite oranžni vodnik na sponko L3 in modri vodnik na sponko NC. Zamenjajte obe varovalki z varovalkama 315 mA inertnega tipa.



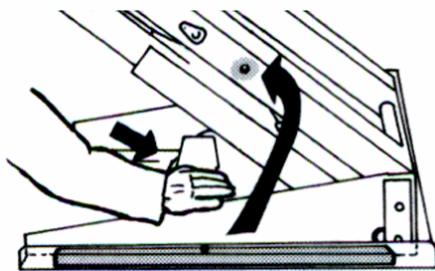
## Uporaba servisne podpore (vzdrževalne zagozde) na dvigalu

Pri vsakem delu pod dvigalom ali v njegovi bližini obvezno uporabite servisne podpore (vzdrževalne zagozde). To velja za nameščanje, vzdrževanje, preglede in popravila. Če ima naprava več kot en par ročic, morata biti servisni podpori nameščeni na obeh straneh.

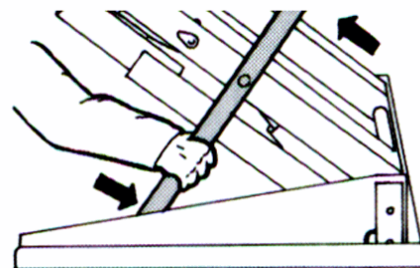
### Dvižna ploščad



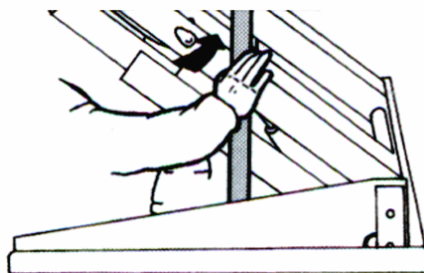
### Ročična dvigala



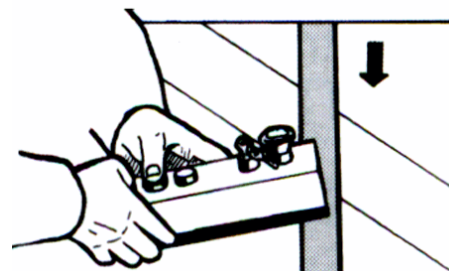
Podložite na obeh straneh



Konec vzvoda v odprtino

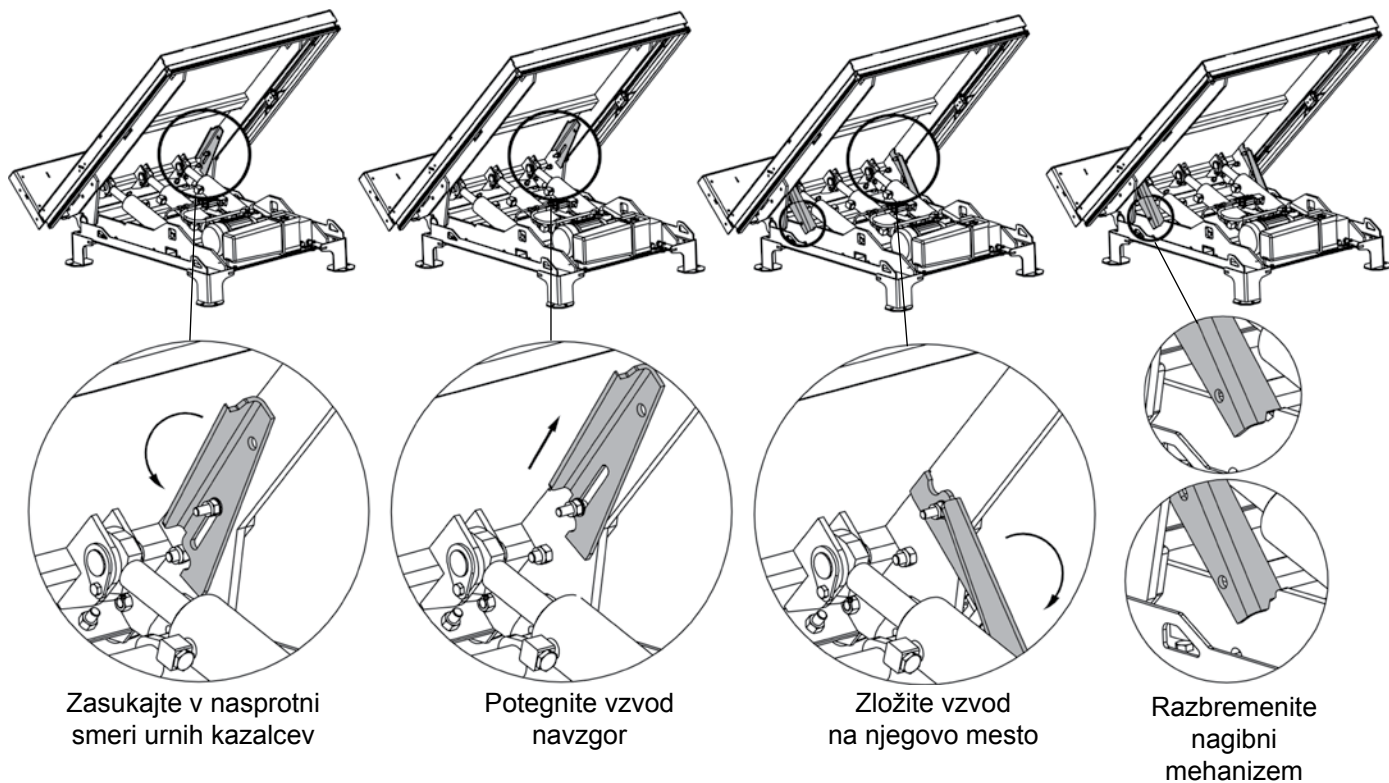


Pritisnite navznoter

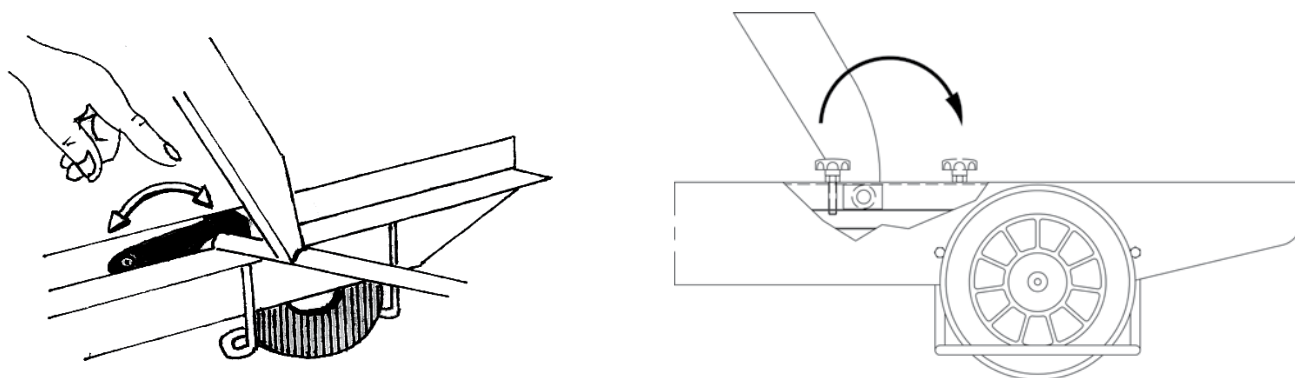


Sprostitev tlaka, spuščanje in nagibanje

**Nagibna dvigala**

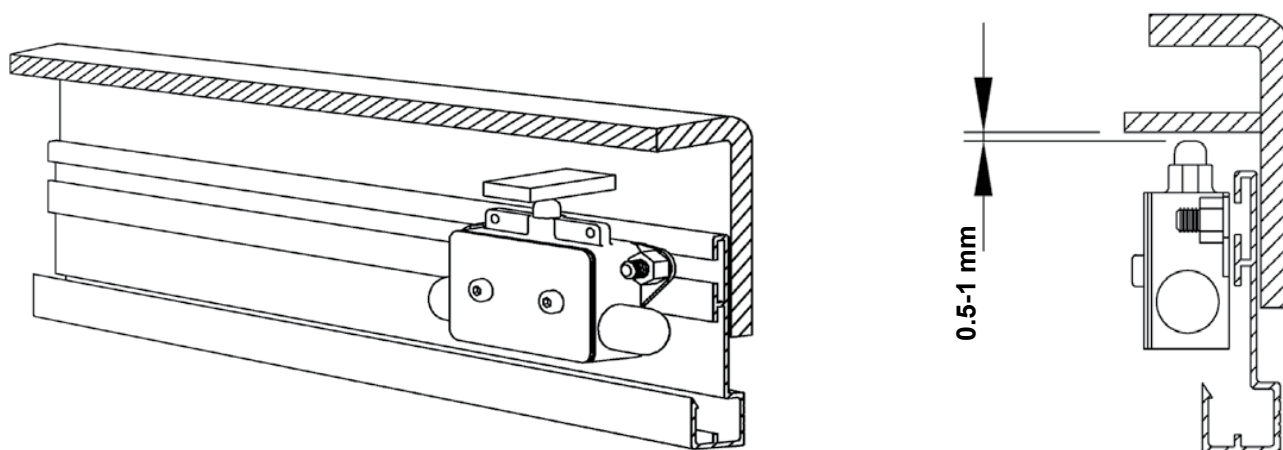


**Dvižni vozički TZ/EZ**



**Varnostni okvir**

Nastavitev stikala varnostnega okvirja



## Privijačenje ročičnega dvigala

Vse izvedbe ročičnih dvigal EdmoLift morajo biti pritrjene na tla/podlago.

### Namestitev ročičnega dvigala.

Vse izvedbe ročičnih dvigal EdmoLift morajo biti s podaljševalnimi vijaki ali na podoben način pritrjene na tla/podlago. Zaradi oblike delovnega območja ploščadi mora ročično dvigalo stati na ravnih tleh, tj. ne more biti vgrajeno v jašku.

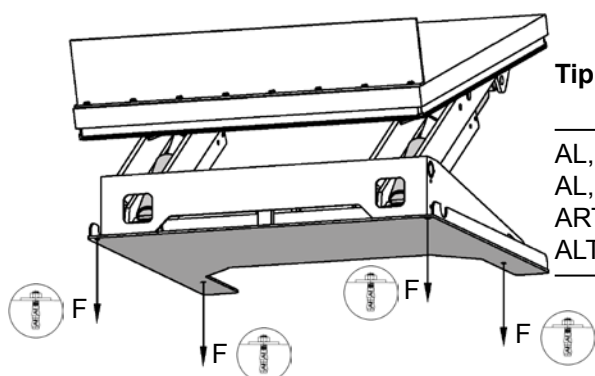
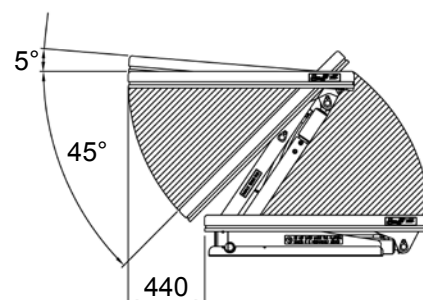
Namestitev:

1. Nosilni okvir ročičnega dvigala pri standardni izvedbi ni samonosen. Pomembni so trdnost in ravnost tal/podlage na mestu vgradnje ter dobro odvajanje vode. Pomnite, da ima ročično dvigalo veliko delovno območje ter da niti dvigalo niti breme ne smeta posegati na območja druge delovne opreme in v prevozne hodnike ali zadevati ob druge stroje ali stene. Glejte spodaj.
2. Dvignite dvigalo in podložite mehanizem. Glejte sliko na strani 39.
3. Postavite ročično dvigalo na predvideno mesto. Obrnite nagibno stran dvigala v smer, kjer ga boste natovarjali/raztovarjali. Glejte spodnjo sliko.
4. Opravite preizkus delovanja. Po potrebi nastavite hitrost spuščanja. Hitrost spuščanja in obodna hitrost ploščadi pri nagibanju ne smeta presegati 100 mm/s pri polni obremenitvi.
5. Preverite delovanje varnostnega okvirja na vseh straneh. Po potrebi ga nastavite.
6. Krmilno omarico namestite tako, da ima operater ves čas neoviran pregled nad dvigalom in bremenom.
7. Pritrdite ročično dvigalo na tla/podlago s podaljševalnimi vijaki ali na podoben način. Glejte zgoraj.
8. Preverite, ali so vsi kabli in hidravlične cevi do zunanjega pogonskega sklopa položeni tako, da so varni pred poškodbami.

## Delovno območje ročičnega dvigala

Ročično dvigalo ima veliko delovno območje. Zelo pomembno je urediti delovni prostor tako, da niti dvigalo niti breme na moreta posegati na delovna območja drugih naprav ali prevozne hodnike, niti zadevati ob druge stroje ali dele stavbe. Mesto za upravljanje izberite tako, da operater ne stoji na delovnem območju dvigala ali na mestu, na katerega bi lahko padlo breme z dvigala.

OPOMBA! Ploščad ima prečni hod do 440 mm, odvisno od hoda dviganja.

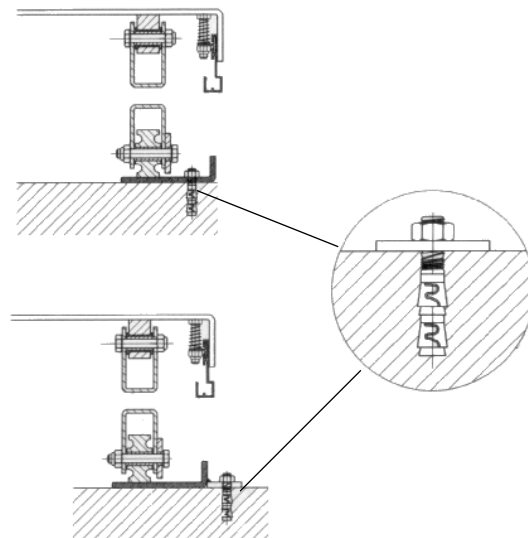


Tip	F = navor kN	Število podaljševalnih vijakov
AL, ALT, ART 750	6.5	4
AL, ALT 1500	12.1	4
ART 1500	13.1	4
ALT, ART 3000	13.1	6

## Privijačenje dvizne ploščadi

Statične dvizne ploščadi z dvojnimi in trojnimi škarjami ter druge dvizne ploščadi z velikim hodom dviganja morajo biti pritrjene na tla/podlago. Priporočamo, da tudi vse druge statične dvizne ploščadi varno pritrdite na tla, da preprečite njihovo nehoteno premikanje.

Tip	Navor kN	Podaljševalni vijak
TRD 200	1.1	M6x70
TED 400	2.5	M6x70
TRD 400	2.5	M6x70
TRD 500	2.4	M6x70
TLD 1000	4	M10x60
TLD 2000	7	M16x100
TMD 1500	3.7	M10x60
TMD 3000	8.4	M16x100
TSD 1500	2.9	M10x60
TTD 3000	12.2	M20x120
TTD 5000	12.2	M20x120
TPD 4000	5.8	M12x75
TXD 4000	4.6	M12x75
TFD 4000	4.6	M12x75
TMT 1500	3.8	M10x60
TST 2000	4.7	M12x75



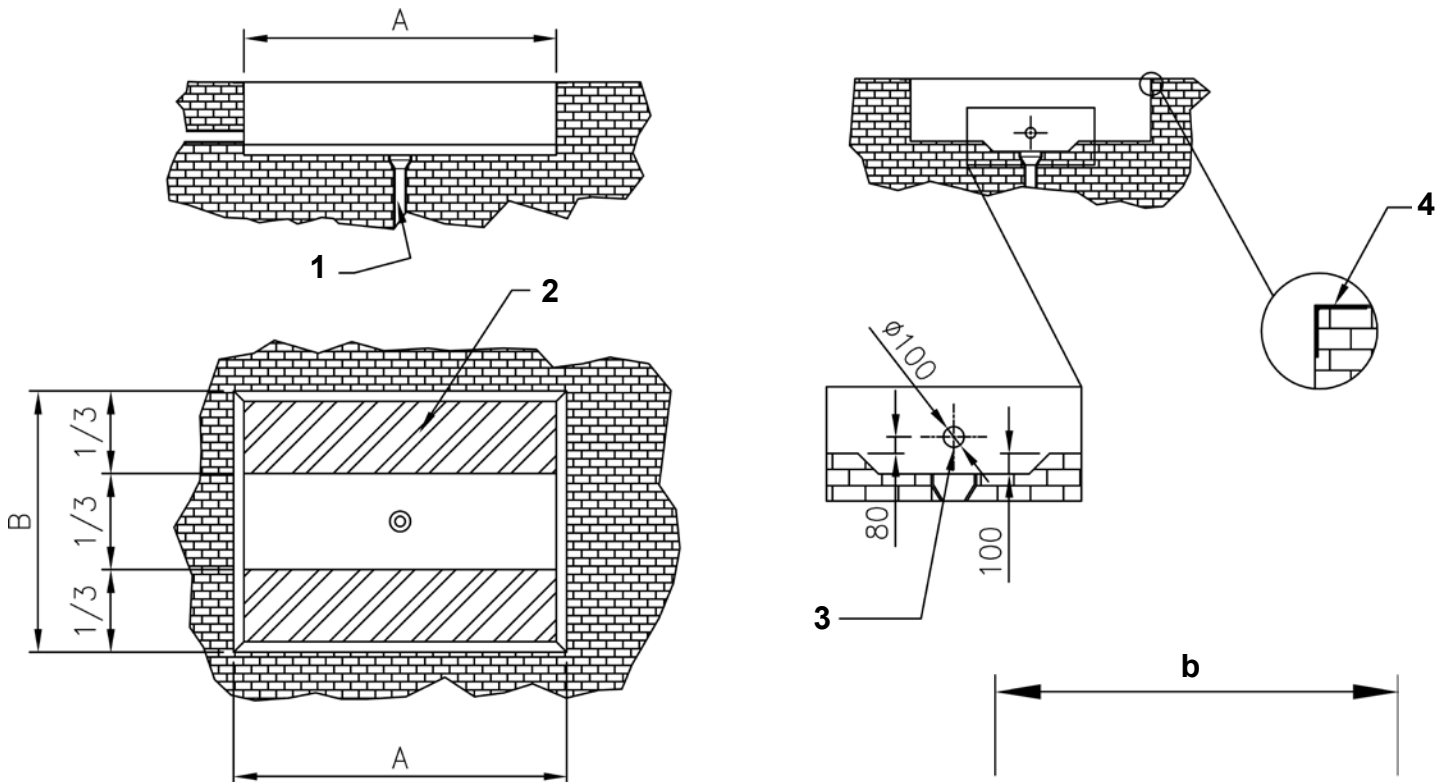
## Namestitev dvizne ploščadi na ravni podlagi ali v jašku

Statične ploščadi z dvojnimi ali trojnimi škarjastimi mehanizmi morajo biti s podaljševalnimi vijaki ali na podoben način pritrjene na tla/podlago. Priporočamo, da varno pritrdite na podlago tudi vse druge izvedbe dviznih ploščadi, razen premičnih, da preprečite njihovo nehoteno premikanje.

### Mehanska/električna namestitvev

1. Nosilni okvir dvizne ploščadi pri standardni izvedbi ni samonosni. Pomembni so trdnost in ravnost tal/podlage na mestu vgradnje ter dobro odvajanje vode iz jaška oziroma mesta delovanja.
2. Dvignite dvigalo in ga zavarujte s servisnimi podporami. Glejte sliko na strani 39.
3. Napeljite dvigovalno zanko skozi škarjasti mehanizem. Privežite nosilni okvir na ploščad ali škarjasti mehanizem. Postavite ploščad na predvideno mesto. Obrnite stran s fiksno ročico v smer, iz katere boste ploščad natovarjali in raztovarjali v dvignjenem stanju. Glejte spodnjo sliko.
4. Preverite delovanje ploščadi in vseh funkcij. Po potrebi nastavite hitrost spuščanja. Pazite, da pri polni obremenitvi ne presega največje dovoljene hitrosti spuščanja. (Standardno: 0,1 m/s.)
5. Preverite delovanje varnostnega okvirja na vseh straneh. Po potrebi ga nastavite.
6. Krmilno omarico namestite tako, da ima operater ves čas neoviran pregled nad dvizno ploščadjo in bremenom.
7. Trajno pritrdite ploščad na tla/podlago s podaljševalnimi vijaki ali na podoben način. Glejte vzorec pritrditve zgoraj.

Risba jaška

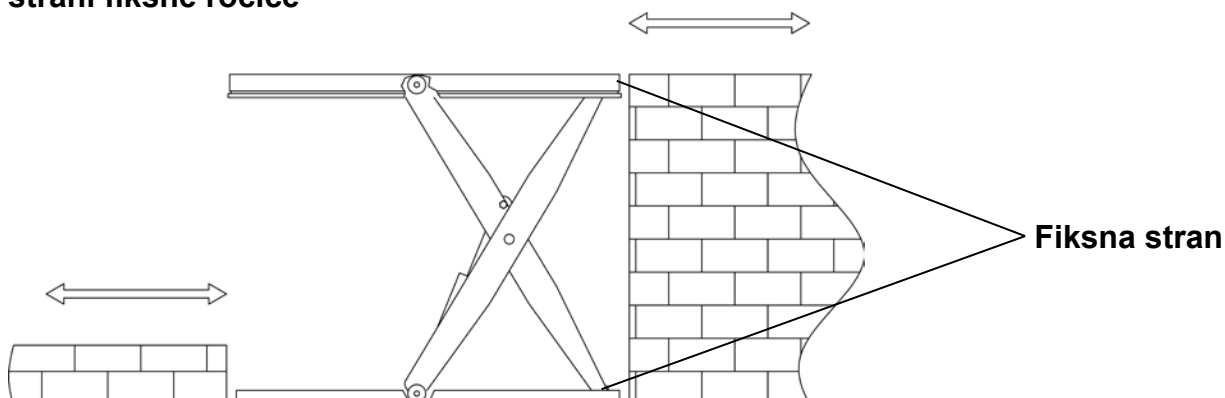


Risba jaška

- A. Dolžin ajaška =  $l + 30 \text{ mm}$
- B. Širina jaška =  $b + 30 \text{ mm}$
- H. Globina jaška = višina ploščadi v zloženem stanju + 5 mm

- 1. Odprtina za odvod vode
- 2. Beton trdnosti najmanj 100 kg/cm<sup>2</sup>
- 3. Cev za zunanje kable
- 4. L profil 100x100 mm

Natovarjanje/raztovarjanje na strani fiksne ročice



Dvižne ploščadi za uporabo na odprtem naj imajo po možnosti zunanji pogonski sklop, nameščen v zaščitenem zaprtem prostoru.

## Privijačenje nagibnega dvigala

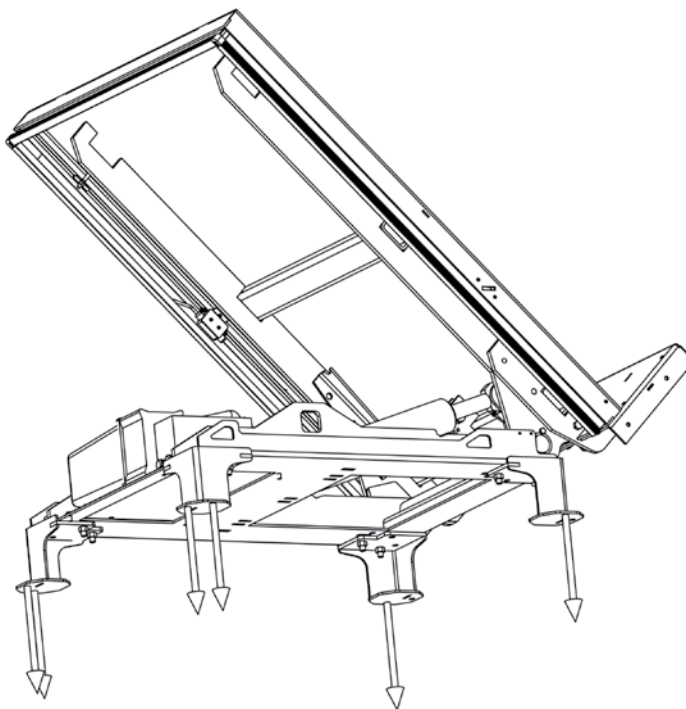
Vse izvedbe nagibnih dvigal EdmoLift morajo biti pritrjene na tla/podlago.

### Namestitev nagibnega dvigala.

Vse izvedbe nagibnih dvigal EdmoLift morajo biti s podaljševalnimi vijaki ali na podoben način pritrjene na tla/podlago. Zaradi oblike delovnega območja ploščadi mora nagibno dvigalo stati na ravnih tleh, tj. ne more biti vgrajeno v jašku.

#### Namestitev:

1. Nosilni okvir nagibnega dvigala pri standardni izvedbi ni samonosen. Pomembni so trdnost in ravnost tal/podlage na mestu vgradnje ter dobro odvajanje vode iz jaška oziroma mesta delovanja.. Zelo pomembno je urediti delovni prostor tako, da niti dvigalo niti breme ne moreta posegati na delovna območja drugih naprav ali prevozne hodnike, niti zadevati ob druge stroje ali dele stavbe..
2. Dvignite dvigalo in podložite mehanizem.
3. Postavite nagibno dvigalo na predvideno mesto. Obrnite nagibno stran dvigala v smer, kjer ga boste natovarjali/raztovarjali. Glejte spodnjo sliko.
4. Opravite preizkus delovanja. Po potrebi nastavite hitrost spuščanja. Hitrost spuščanja in obodna hitrost ploščadi pri nagibanju ne smeta presegati 100 mm/s pri polni obremenitvi.
5. Preverite delovanje varnostnega okvirja na vseh straneh. Po potrebi ga nastavite.
6. Krmilno omarico namestite tako, da ima operater ves čas neoviran pregled nad dvigalom in bremenom.
7. Pritrdite nagibno dvigalo na tla/podlago s podaljševalnimi vijaki ali na podoben način. Glejte spodaj..
8. Preverite, ali so vsi kabli in hidravlične cevi do zunanjega pogonskega sklopa položeni tako, da so varni pred poškodbami.



Tip	F = navor kN	Število podaljševalnih vijakov
6.5	6.5	6xM12
13	12.1	6xM12
18	13.1	6xM12



## Konstrukcija dvizhne ploščadi, ročičnega dvigala, nagibnega in paletnega dvigala

### Hidravlični sistem

Hidravlična dvigala EdmoLift so standardno opremljena z notranjim ali zunanjim elektro-hidravličnim pogonskim sklopom. Zunanji pogonski sklopi so lahko prilagojeni posebnim uporabam. Hidravlični sistem je enosmerno delujoč in v standardni izvedbi tak, kot kaže priložena hidravlična shema. Zunanji pogonski sklop je povezan z dvigalom s hidravlično cevjo (standardne dolžine 3 m), ki je vključena v dobavo.

Pogonski sklop mora stati na podstavku in krmilna omarica mora biti postavljena tako, da ima operater ves čas neoviran pregled nad dvigalom in bremenom. Ker je dvigalo primerno za različne uporabe, je hidravlični sistem navadno prilagojen konkretnim zahtevam naročnika.

Hidravlična shema izvedbe je priložena dobavni dokumentaciji.

Sistemi tipa II so opremljeni z nepovratnim ventilom na cilindru.

Da bo hidravlični sistem deloval optimalno, poskrbite:

\* da uporabljate pravo vrsto hidravličnega olja;

\* da je hidravlični sistem čist.

### Električni sistem

**Preden dvigalo priključite na omrežno napetost, preverite, ali se omrežna napetost ujema z napetostjo elektroomarice in motorja.**

OPOMBA! Električno namestitev in ugotavljanje napak prepustite kvalificiranemu električarju.

Če ni drugače zahtevano pri naročilu, je dvizhna ploščad predvidena za priključitev na trifazno omrežno napetost 400 V/50 Hz. (380-420 V.) Lahko jo preuredite za priključitev na trifazno napetost 230 V/50 Hz (220-240 V) s prevezavo v priključni omarici motorja (glejte ploščico v priključni omarici), zamenjavo varovalk in prevezavo transformatorja.

V elektroomarici, ki je nameščena v notranjem ali zunanjem pogonskem sklopu, so kontaktor motorja, transformator z usmernikom za napajanje krmilnega sistema z napetostjo 24 V DC, varovalke za primarne in sekundarne tokokroge transformatorja ter priključne sponke (vključno z rezervnimi sponkami za mejna stikala in drugo dodatno opremo).

Glavnega izklopnega stikala ne dobavlja EdmoLift, ampak pa ga vgradi električar ob namestitvi naprave.

Napajalni kabel priključite na sponke izklopnega stikala.

Shemo električnega ožičenja najdete v elektroomarici in tudi v tem priročniku.

Ker je dvigalo primerno za različne uporabe, je električni sistem navadno prilagojen konkretnim zahtevam naročnika.

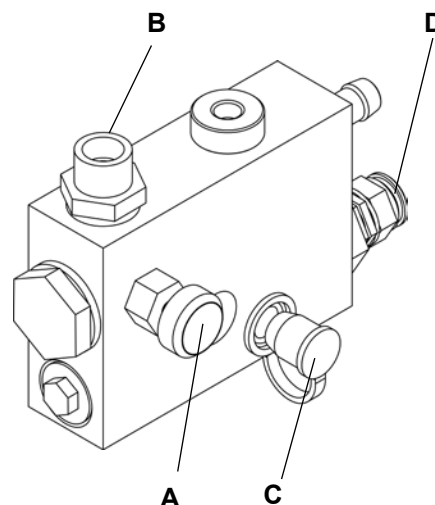
Električna shema je v takem primeru priložena dobavni dokumentaciji.

## Hidravlični ventili

### Hidravlični ventil VE 31 (največ 10 l/min) (Št. 36067)

Ko naročate nadomestne dele, navedite napetost.

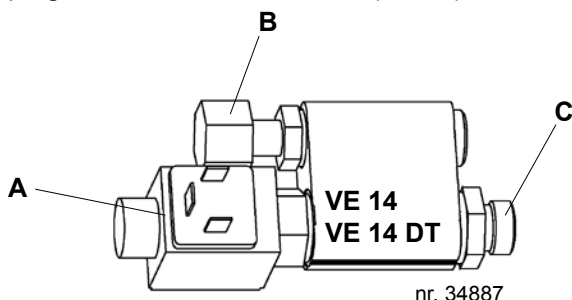
- A = Ventil za regulacijo pretoka, nastavljiv
- B = Prikluček za hidravlično cev
- C = Priključno mesto za manometer
- D = Nastavljanje največjega delovnega tlaka



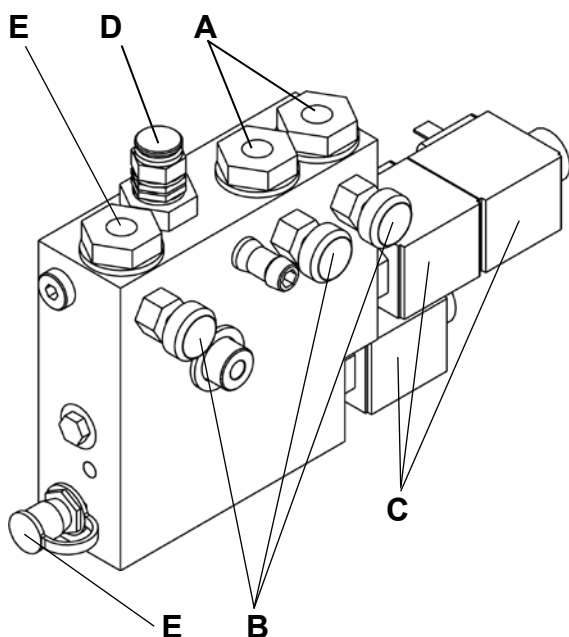
### Električno upravljani nepovratni ventil VE 14 in VE 14DT

**VE 14** zagotavlja zaščito, kadar poči hidravlična cev, zmanjša hidravlični udar in preprečuje drsenje, tako da ostane ploščad ves čas poravnana.

**VE 14DT** Uporablja se dvojna izvedba (34887), ki zagotavlja natančno zaustavljanje. Opomba: potreben je posebno programiran krmilni sistem, št. (35464).



- A = Tuljava elektromagnetnega ventila
- B = Prikluček za cilindar
- C = Prikluček za cev



### Hidravlični ventil VE 54

Ko naročate nadomestne dele, navedite napetost.

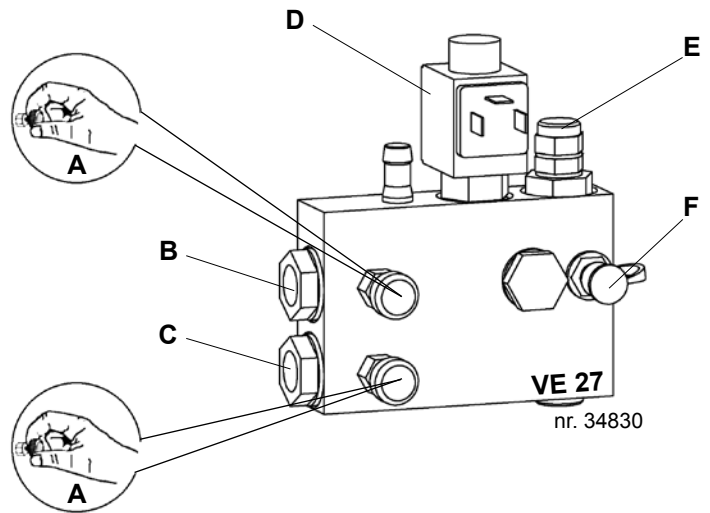
- A = Prikluček za cilindar za nagibanje (dvosmerno delovanje)
- B = Ventil za regulacijo pretoka, nastavljiv, za tri funkcije
- C = Tuljava
- D = Nastavljanje največjega delovnega tlaka
- E = Prikluček za manometer, na primer TEMA 120
- F = Prikluček za cilindar za dviganje (enosmerno delovanje)



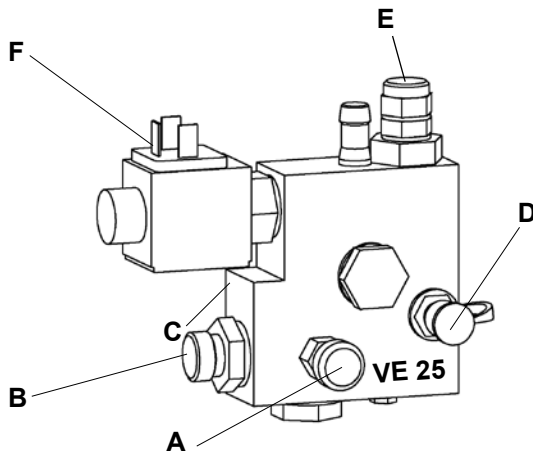
### Hidravlični ventil VE 27

Ko naročate nadomestne dele, navedite napetost.

- A = Ventil za regulacijo pretoka, nastavljiv
- B = Prikluček za cilinder za nagibanje
- C = Prikluček za cilinder za dviganje
- D = Tuljava
- E = Nastavljanje največjega delovnega tlaka
- F = Prikluček za manometer, na primer TEMA 120



### Hidravlični ventil VE 25 in VE 26



- A = Ventil za regulacijo pretoka, nastavljiv
- B = Prikluček za hidravlično cev
- C = Barvna koda: VE 25 = rumena, VE 26 = zelena
- D = Prikluček za manometer, na primer TEMA 120
- E = Nastavljanje delovnega tlaka
- F = Tuljava

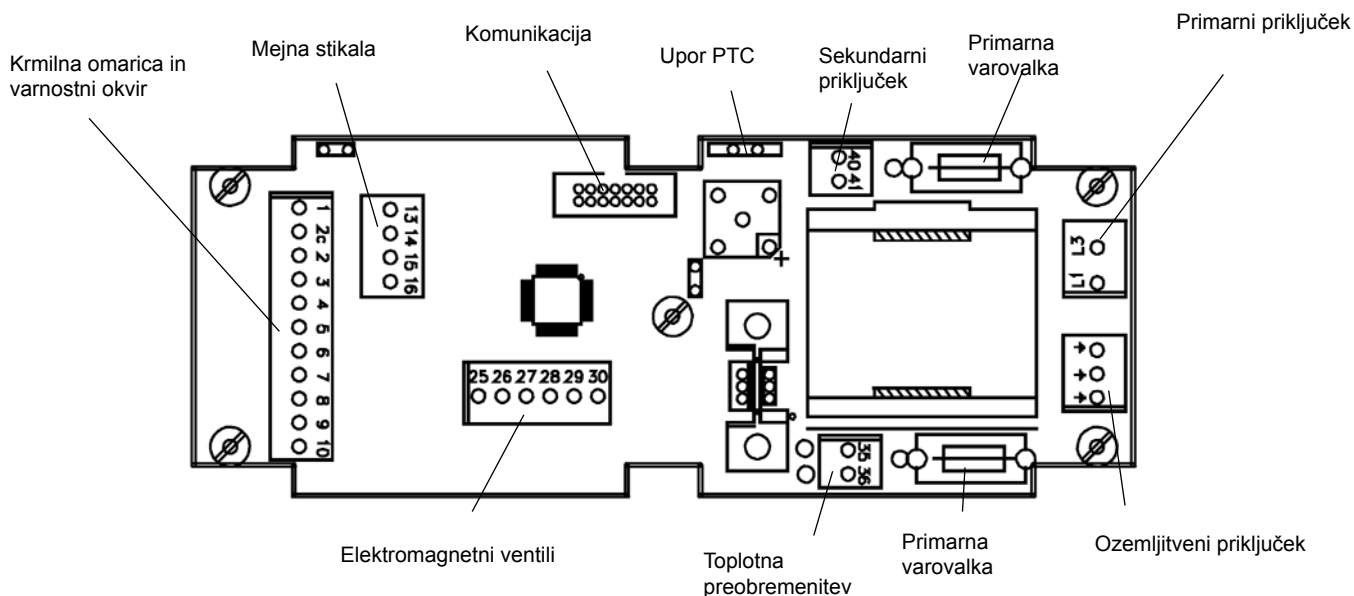
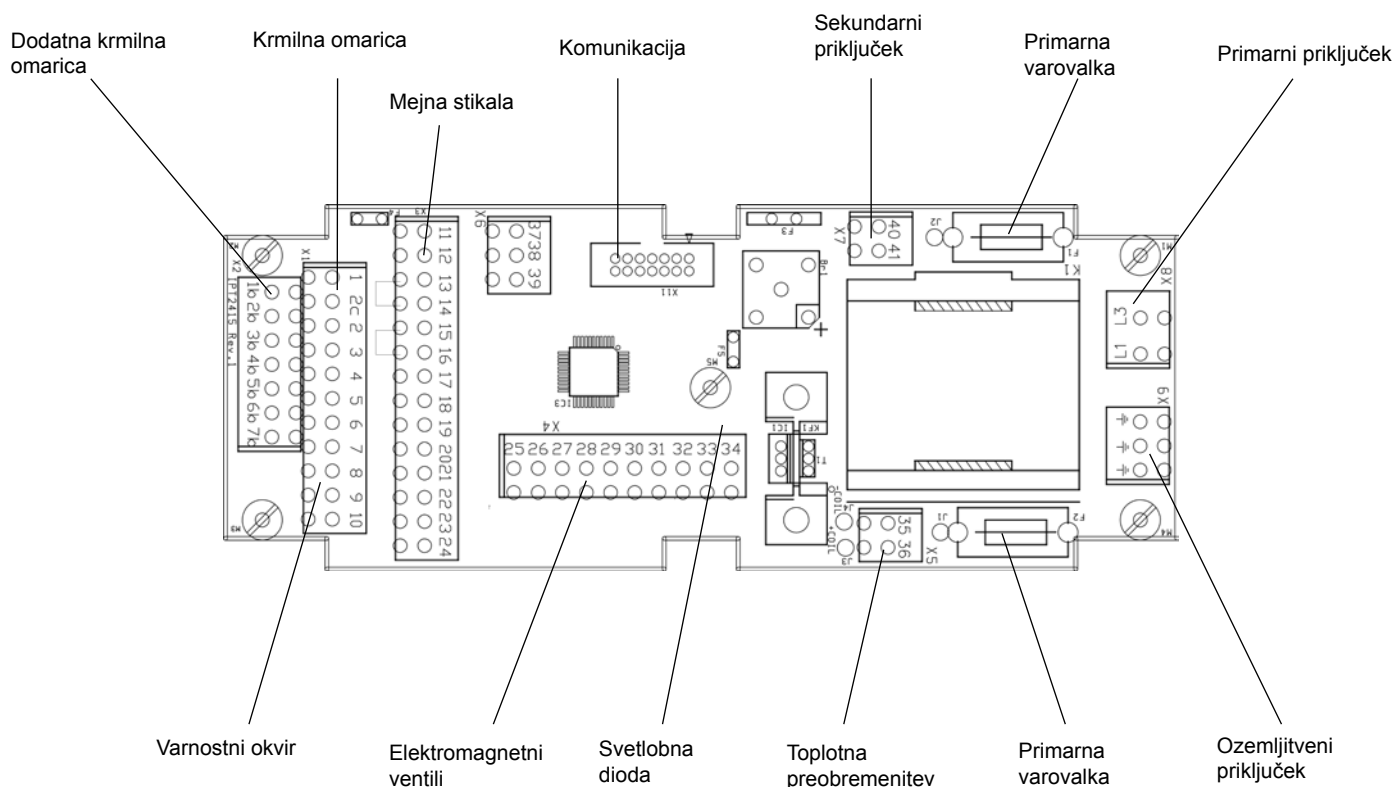
Ko naročate nadomestne dele, navedite napetost.

## Električni sistem tipa II

Električni sistem upravlja mikroprocesor. Napajalni kabel ima 4 vodnike, in sicer 3 faze (črni, modri in rjavi vodnik) ter ozemljitev (zeleno-rumeni). Standardno je dobavljen napajalni kabel dolžine 1,2 m - primeren za začasno priključitev med nameščanjem dvigala.

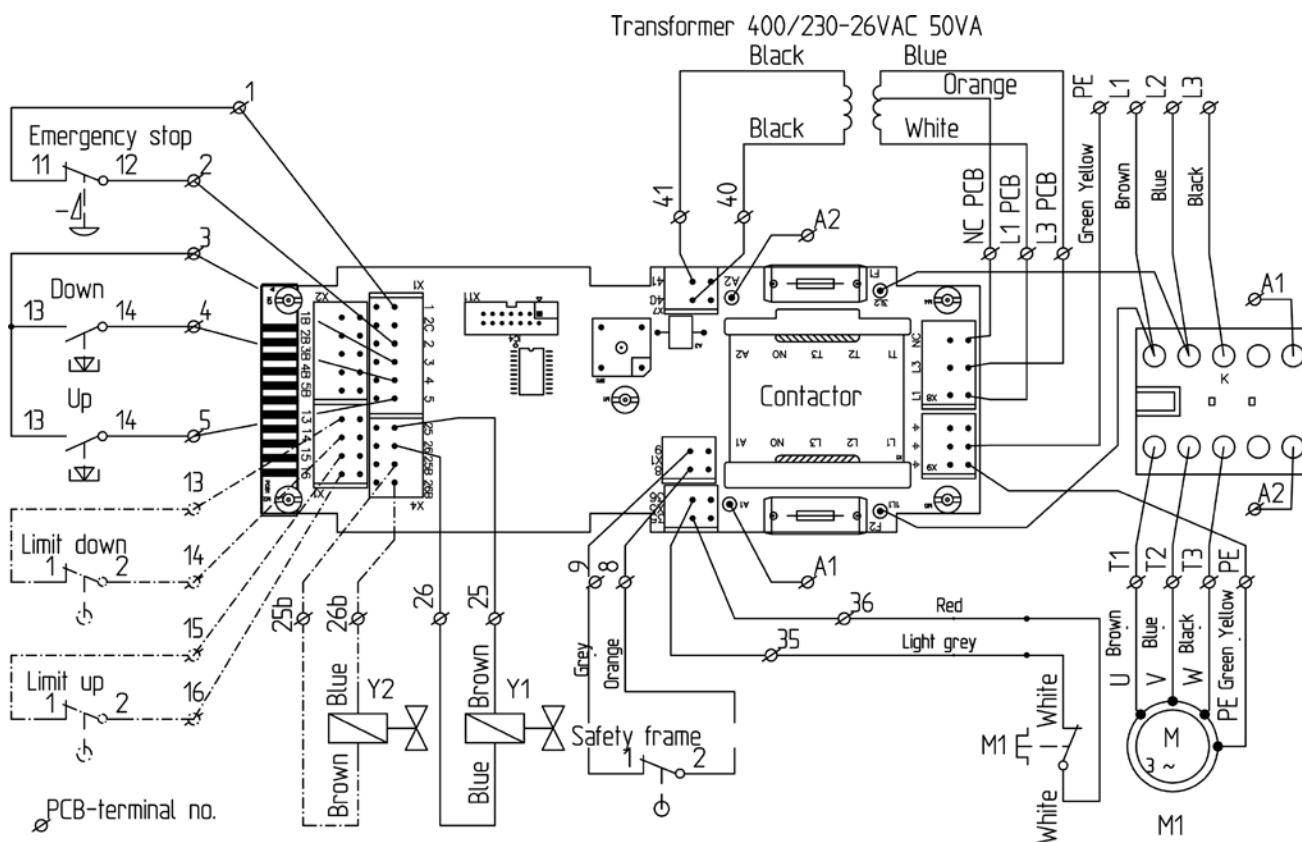
**Vtič za priključitev na omrežje, izklopno stikalo in zaščitni rele za motor niso vključeni v dobavo.**

Standardno je sistem predviden za priključitev na trifazno omrežno napetost 400 V, 50 Hz. Krmilni tokokrog ima napajanje 24 V DC iz vgrajenega transformatorja. Pri enotah, izdelanih po naročilu, je električna shema nalepljena v elektroomarici in priložena priročniku.



## Električna shema za tip II, razen za nagibna dvigala

**Pozor! Naprava, občutljiva za statično elektriko. Upoštevajte pravila za ravnanje z napravami, občutljivimi za statično elektriko.**

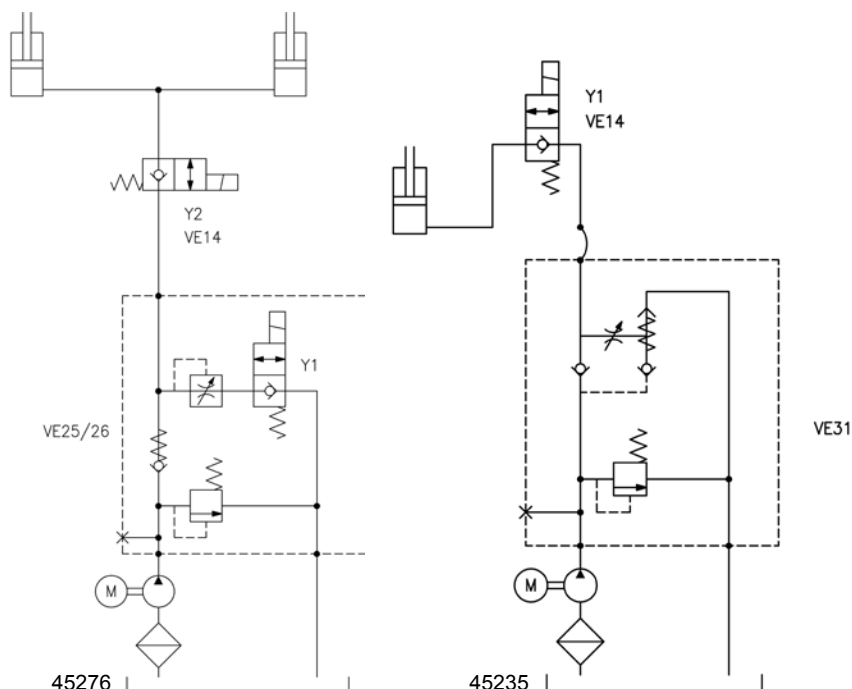


84916 Ena faza, 230 V AC:  
 Črna vodnika na kontaktor L3 in T3 nista uporabljena.  
 Modri in oranžni vodnik sta odklopljena s transformatorja.  
 Sponke: L1 = beli, L3 = oranžni in NC = modri.  
 Namesto varovalke 125 mA so uporabljene varovalke 315mA.

84917 3 faze, 230 V AC:  
 Modri in oranžni vodnik sta odklopljena s transformatorja.  
 Sponke: L1 = beli, L3 = oranžni in NC = modri.  
 Namesto varovalke 125 mA so uporabljene varovalke 315mA.

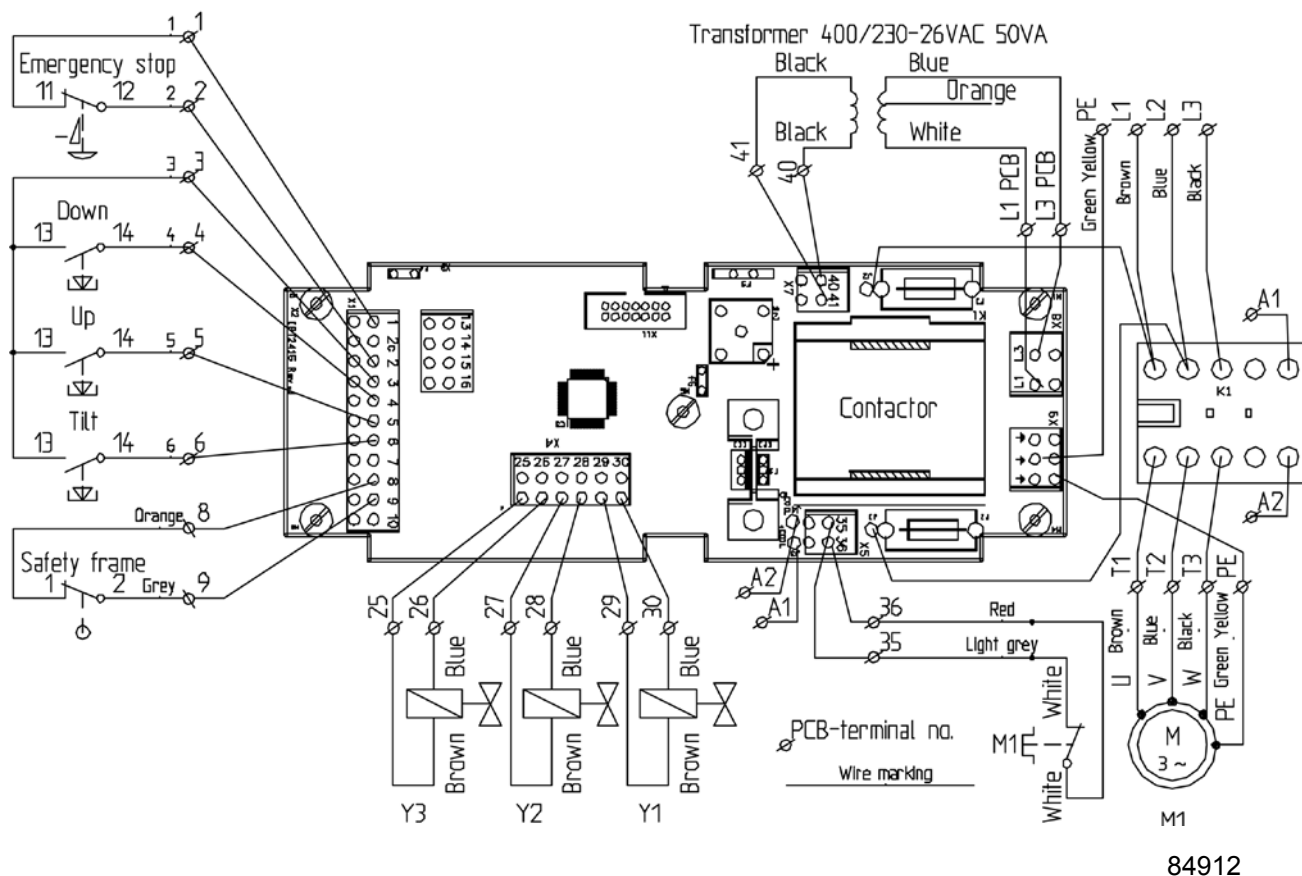
84918 3 faze, 400 V AC:  
 Sponke: L1 = beli, L3 = modri in NC = oranžni.  
 Varovalke: 125 mA.

	M	Y1	Y2
Up	X		
Down		X	X



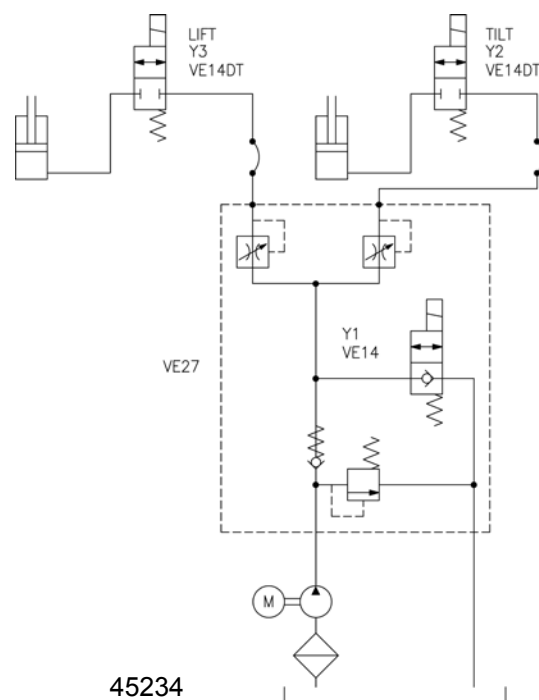
## Električna shema za tip II za nagibna dvigala z enosmernim delovanjem

**Pozor!** Naprava, občutljiva za statično elektriko. Upoštevajte pravila za ravnanje z napravami, občutljivimi za statično elektriko.



84912

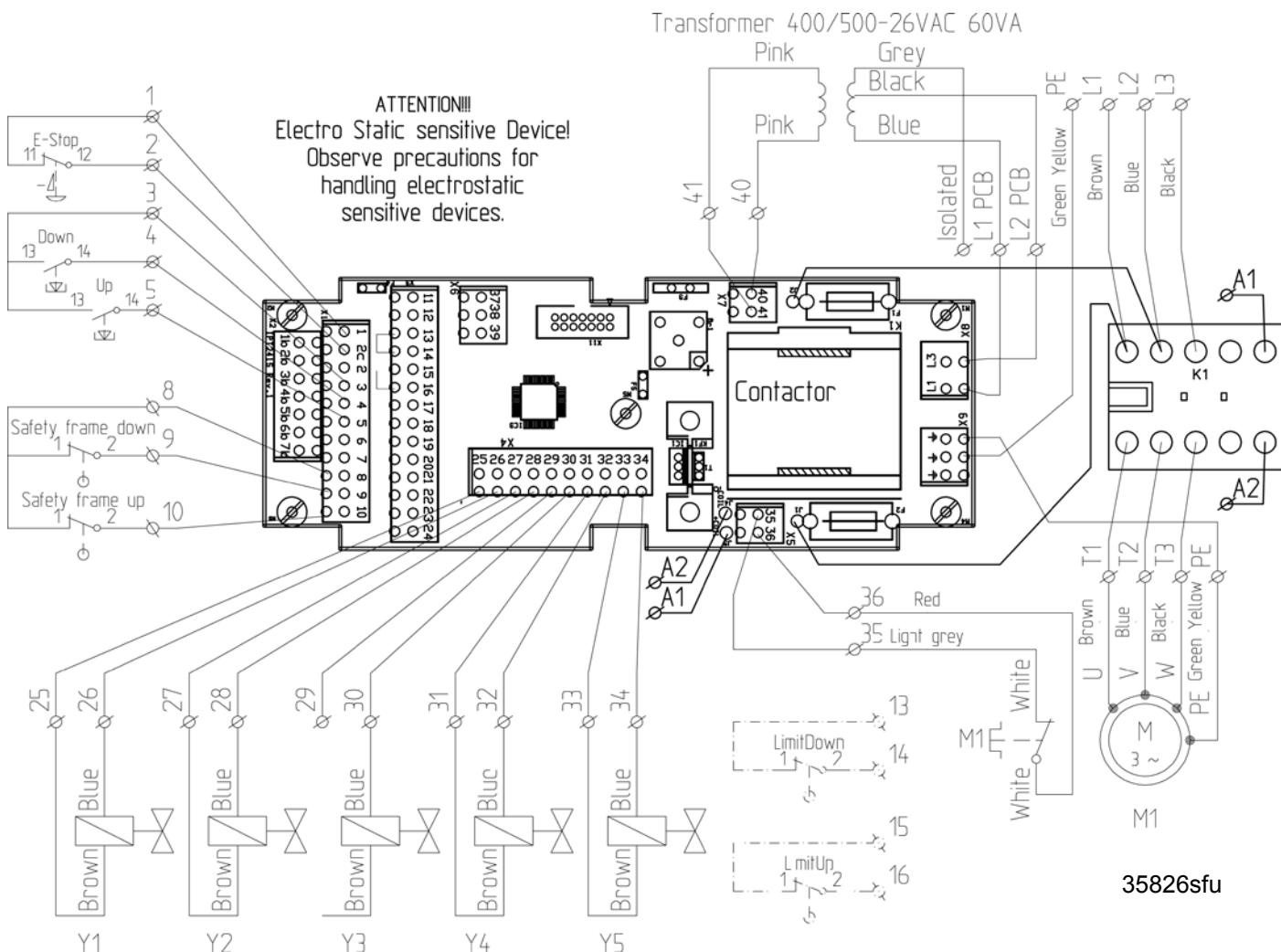
	M	Y1	Y2	Y3
Up	X			X
Down		X		X
Tilt Up	X		X	
Tilt Down		X	X	



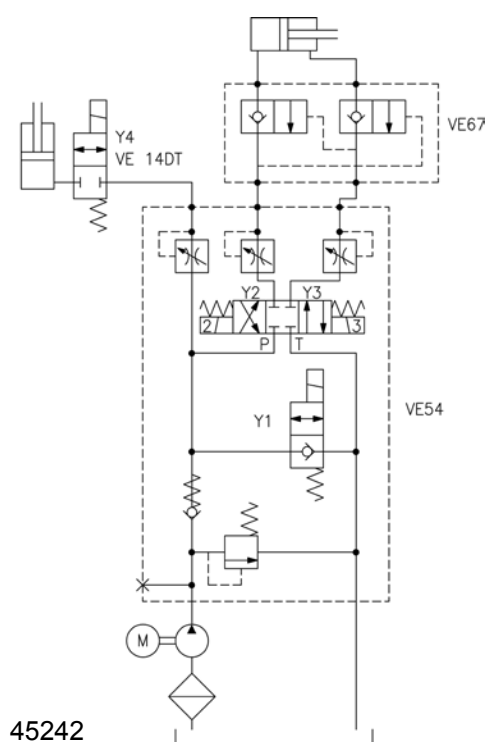
45234

# Električna shema za tip II za nagibna dvigala z dvosmernim delovanjem

**Pozor! Naprava, občutljiva za statično elektriko. Upoštevajte pravila za ravnanje z napravami, občutljivimi za statično elektriko.**



	M	Y1	Y2	Y3	Y4
Up	X				X
Down		X			X
Tilt Up	X			X	
Tilt Down	X		X		



## Mehanska konstrukcija dvižne ploščadi

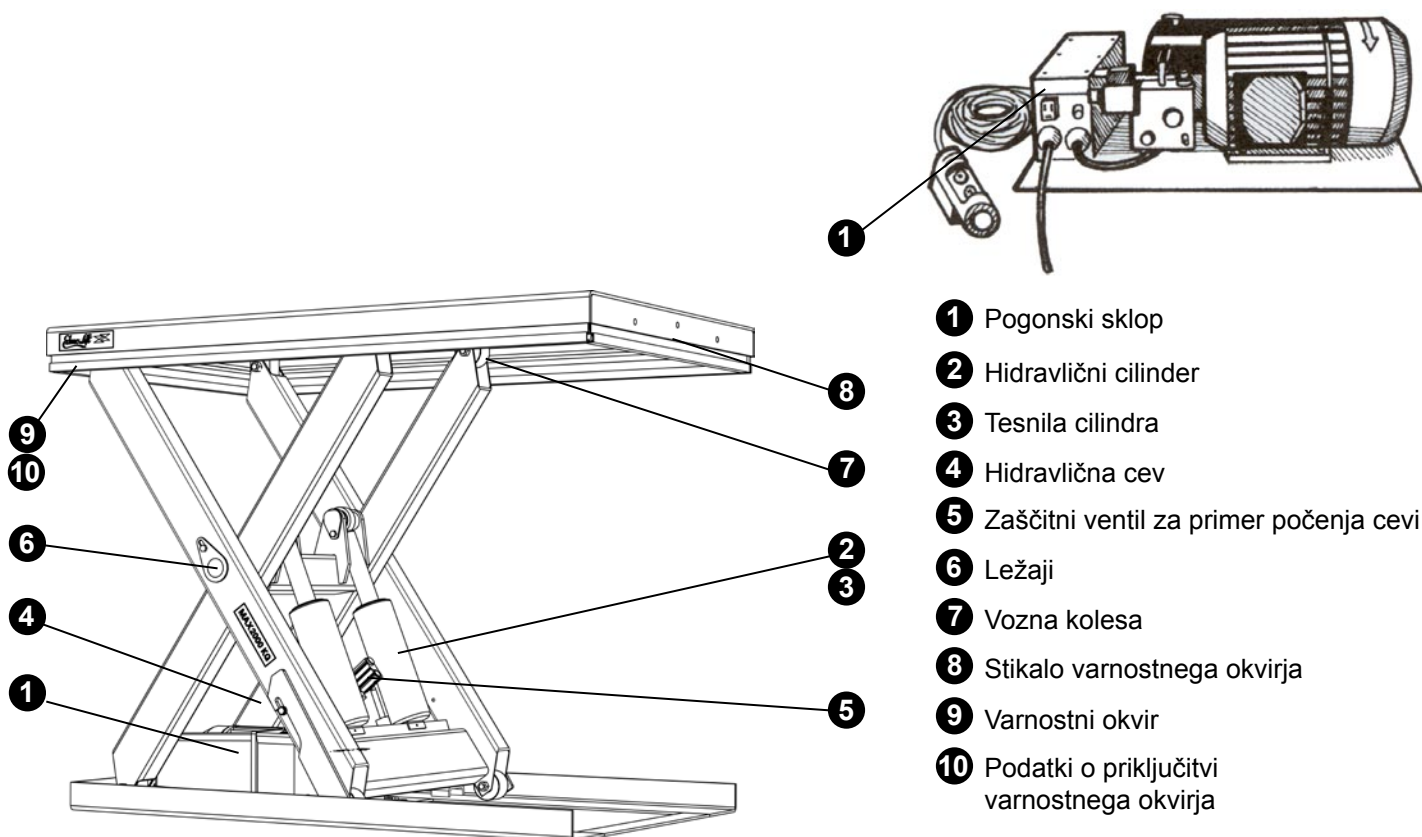
Dvižne ploščadi EdmoLift imajo vgrajen en ali več parov škarjastih ročic ter enega ali več hidravličnih cilindrov. Dviganje in spuščanje mehansko sinhronizirajo prečni drogovi med ročicami in ploščad ter nosilni okvir. Tečaji so opremljeni z drsnimi ležaji. Če so predvideni intenzivna uporaba, velike obremenitve, neugodno okolje ali del v več izmenah, je lahko potreben paket opreme HD, tj. močnejši ležaji ipd., kot pri standardni izvedbi.

Ploščad digajo enosmerno delujoči cilindri, vgrajeni med pari škarjastih ročic za zagotavljanje sile za dviganje.

Vsak cilinder je opremljen z zaščitnim ventilom za primer počenja hidravlične cevi, ki se samodejno zapre pri prevelikem pretoku olja, na primer če poči hidravlična cev. Pri dvižnih ploščadah z več kot dvema cilindroma je vsak cilinder opremljen z omejitnikom pretoka.

Poleg tega je v ventilskem sklopu v pogonskem sklopu vgrajen ventil za regulacijo pretoka, ki je tovarniško nastavljen na primerno hitrost spuščanja, približno 100 mm/s. Če želite drugačno hitrost spuščanja, se obrnite na zastopnika proizvodov EdmoLift.

Da ploščad ne more pri spuščanju poškodovati osebe, ki se zadržuje pod njo, ima pod obodom vgrajen varnostni okvir (prožilne palice). Če se zaščitna funkcija varnostnega okvirja sproži, ugotovite in odpravite vzrok za sproženje. Preden nadaljujete spuščanje, morate za kratek čas pognati ploščad z gumbom navzgor, s čimer sistem ponastavite.



- 1 Pogonski sklop
- 2 Hidravlični cilinder
- 3 Tesnila cilindra
- 4 Hidravlična cev
- 5 Zaščitni ventil za primer počenja cevi
- 6 Ležaji
- 7 Vozna kolesa
- 8 Stikalo varnostnega okvirja
- 9 Varnostni okvir
- 10 Podatki o priključitvi varnostnega okvirja

## Mehanska konstrukcija ročičnih dvigal

Mehanizem sestavljajo vzporedno delujoče dvižne in nagibne ročice.

Dviganje in spuščanje ter nagibanje mehansko sinhronizirajo prečni drogovi med ročicami in ploščad ter nosilni okvir.

Dvižne in nagibne sile zagotavljajo enosmerno delujoči cilindri. Vsak cilinder ima vgrajen varnostni ventil za primer počenja cevi, ki omejuje hitrost spuščanja na največ 50 % nad normalno dovoljeno hitrostjo spuščanja, na primer če počí hidravlična cev.

Poleg tega je v sklopu ventilov v pogonskem sklopu vgrajen ventil za vzdrževanje stalnega pretoka, ki je tovarniško nastavljen na primerno hitrost spuščanja, na primer 100 mm/s.

Ročična dvigala EdmoLift dvigujejo bremena z vzporednimi dvigovalnimi ročicami. Na voljo so v naslednjih izvedbah, z nosilnostmi od 750 kg do 3000 kg:

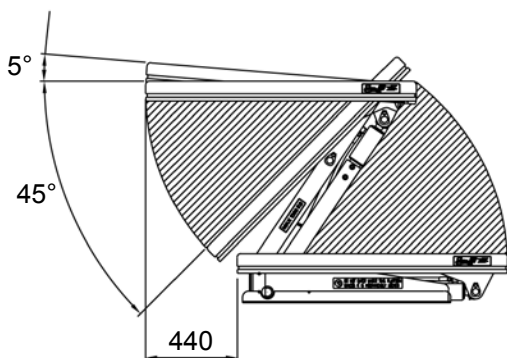
Model

AL ..... samo gibanje v navpični smeri

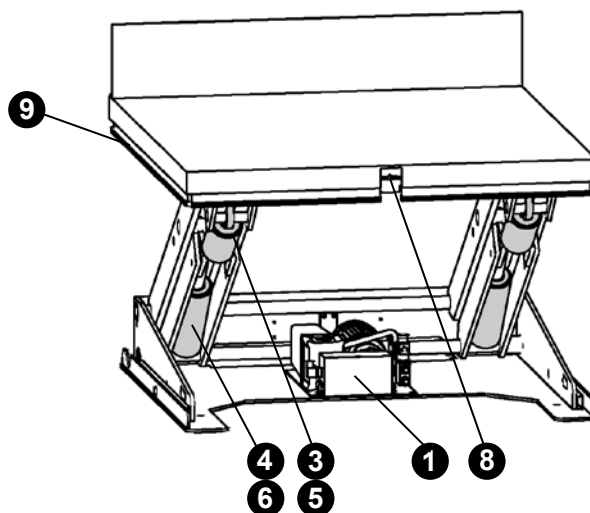
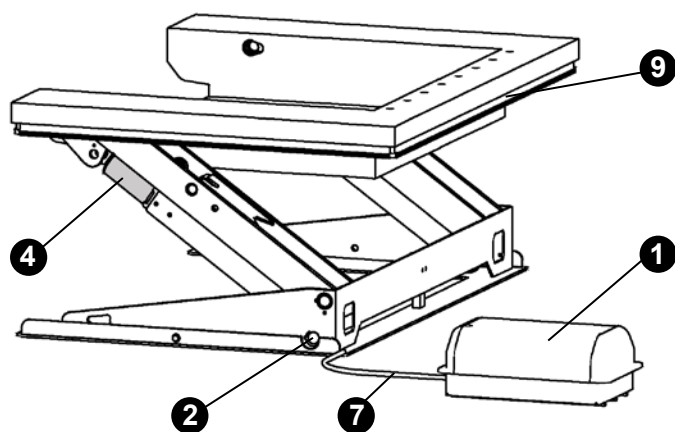
ALT ..... gibanje v navpični smeri in nagibanje od +5š do -45š

ART ..... gibanje v navpični smeri in nagibanje od +5š do -45š

Modeli s priponami U, UE ali GB v oznaki imajo ploščad v obliki črke U.



OPOMBA! Ploščad ima prečni hod do 440 mm, odvisno od hoda dviganja.



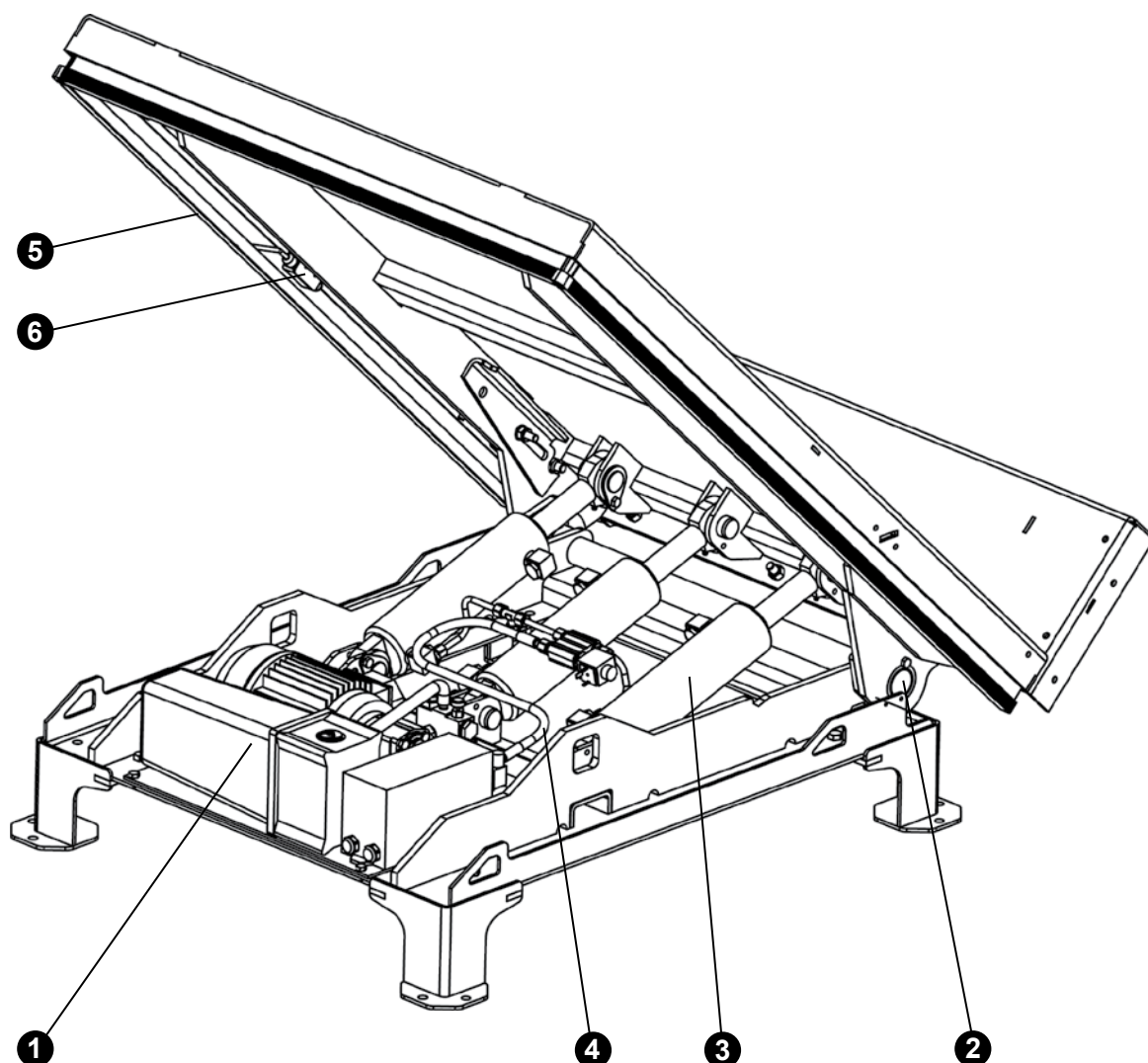
- 1 Pogonski sklop
- 2 Sestav ležajev
- 3 Cilinder za dviganje
- 4 Cilinder za nagibanje
- 5 Hidravlična cev, dvigalo
- 6 Hidravlična cev, nagibni mehanizem
- 7 Hidravlična cev, pogonski sklop
- 8 Stikalo varnostnega okvirja
- 9 Varnostni okvir

## Mehanska konstrukcija nagibnega stikala

Nagibna dvigala EdmoLift omogočajo nagibanje bremen z nazivnimi navori 6 kNm do 18 kNm.

Mehanizem sestavljata zgornji in spodnji nagibni okvir. Med seboj sta mehansko zvezana na nagibnih zglobovih in s prečnimi nosilci.

Silo za nagibanje zagotavljajo eno- ali dvosmerno delujoči cilindri. Vsak cilinder ima vgrajen varnostni ventil za primer počenja cevi, ki omejuje hitrost spuščanja na največ 50 % nad normalno dovoljeno hitrostjo spuščanja, na primer če poči hidravlična cev. V ventilskem sklopu v pogonskem sklopu je vgrajen ventil za zagotavljanje stalnega pretoka, ki je tovarniško nastavljen na primerno hitrost spuščanja, približno 100 mm/s.



- 1 Pogonski sklop
- 2 Sestav ležajev
- 3 Cilinder za nagibanje
- 4 Hidr. cev
- 5 Varnostni okvir
- 6 Stikalo varnostnega okvirja



## Mehanska konstrukcija paletnega dvigala

### Mehanska konstrukcija paletnega dvigala

Vsako paletno dvigalo ima vgrajen steber, v katerem je vgrajen enosmerno delujoči cilinder za zagotavljanje sile za dviganje.

V ventilskem sklopu v pogonskem sklopu je vgrajen ventil za zagotavljanje stalnega pretoka, ki je tovarniško nastavljen na primerno hitrost spuščanja, približno 100 mm/s, ob polni obremenitvi.

Če želite drugačno nastavitve hitrosti spuščanja, glejte navodila na straneh 46 in 47.

#### TSL

Paletna dvigala z osrednjo podporno nogo in dvema kolesoma. Primerna za evropalette 1200 mm x 800 mm; vilice je mogoče spustiti do višine 70 mm nad tlemi. Paleta je mogoče nato natovoriti oziroma raztovoriti z viličarjem. Premikanje dvigala TSL se lahko še olajša s prevoznim vozičkom (dodatna oprema). Varnostni okvirji (palice) pod vilicami preprečujejo, da bi se vilice spustile na kako oviro pod sabo.

#### TSE

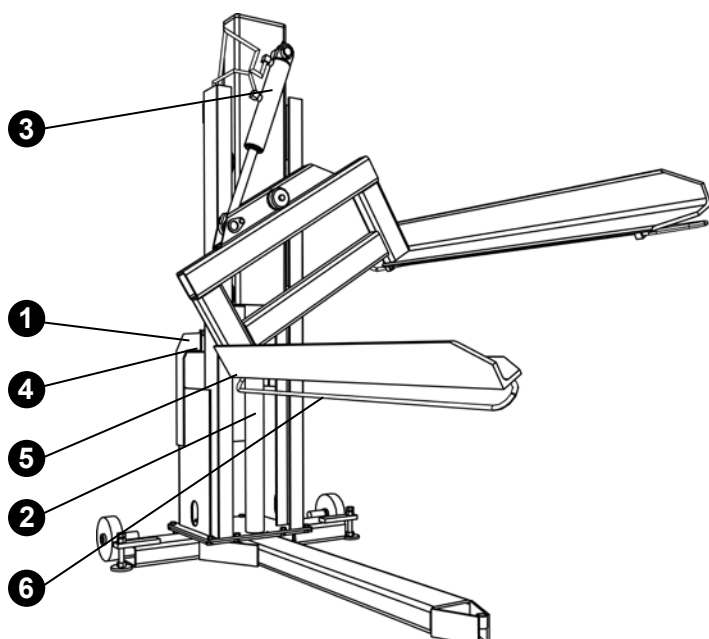
Statična paletna dvigala s stranskimi opornimi nogami. Kolesa niso vgrajena. Primerna za evropalette 1200 mm x 1000 mm; vilice je mogoče spustiti do višine 10 mm nad tlemi. Paleta je mogoče nato natovoriti oziroma raztovoriti z viličarjem. Varnostni okvirji (palice) pod zunanji robovi vilic preprečujejo, da bi se vilice spustile na kako oviro pod sabo.

#### TSLN

Nagibna paletna dvigala z osrednjo podporno nogo in dvema kolesoma. Primerna za evropalette 1200 mm x 800 mm; vilice je mogoče spustiti do višine 70 mm nad tlemi. Dvižne vilice je mogoče tudi nagniti do 40 ° v desno in v levo. Pri nagibanju je pomembno zagotoviti stabilnost stroja in bremena; pazite, da z nagibanjem ne ogrozite varnosti oseb v okolici. Premikanje dvigala TSLN se lahko še olajša s prevoznim vozičkom (dodatna oprema). Varnostni okvirji (palice) pod zunanji robovi vilic preprečujejo, da bi se vilice spustile na kako oviro pod sabo.

#### Steber TSL

Steber s pogonskim sklopom omogoča uporabniku prigradnjo lastnega nosilnega priključka. Ima deklaracijo CE za vgradnjo, NIMA pa deklaracije CE o skladnosti. Uporabnik mora za svojo tehnično dokumentacijo sam opraviti analizo tveganj, vključno z izračuni trdnosti in stabilnosti. Podatke o stebru lahko pridobite od proizvajalca EdmoLift.



- 1 Pogonski sklop
- 2 Cilinder za dviganje
- 3 Cilinder za nagibanje (TSLN)
- 4 Hidravlična cev
- 5 Stikalo varnostnega okvirja
- 6 Varnostni okvir

## Mehanska konstrukcija dvižnega pulta WP

### Mehanska konstrukcija

Dvižni pult WP sestavljajo steber, podvozje s kolesi, pogonski sklop z akumulatorskim pogonom in polnilnik akumulatorjev. Dvižno silo zagotavlja motor na akumulatorski pogon, ki dviguje nosilec bremena preko pogonske verige.

Stroj je tovarniško opremljen z akumulatorji 12 V DC, ki ne potrebujejo vzdrževanja, in s polnilnikom, ki deluje na enofazno omrežno napetost 230 V (220-240 V), 50 Hz.

Zadnji kolesi sta opremljeni z nožnima zavorama. Zavori aktivirajte, da preprečite nehoteno premikanje pri ravnanju z bremenom ali kadar dvižni pult stoji na nagnjeni podlagi.

### Upravljanje

Glavno stikalo pri modelih WP 65, WP 85, WP 105, WP 155 in WP 205 je ročno.

Polnilna lučka: za podrobnosti glejte tabelo na strani 9.

Polnilni kabel: priključite ga na enofazno omrežno napetost 230 V, 50 Hz. Polnilnik samodejno uravnava polnilni tok in se samodejno izklopi, ko so akumulatorji polni.

**Akumulatorji vrste "Accu-CF" ne potrebujejo vzdrževanja. So zaprte izvedbe, ni jih treba pregledovati ali jim dolivati vode. Vendar pa morate pa skrbeti, da so vedno suhi in čisti.**

### Električni sistem

**Preden priključitve polnilnik na omrežno napetost, preverite, ali je omrežna napetost prava za polnilnik.**

Opomba! Ugotavljanje napak prepustite kvalificiranemu električarju.

Če ni ob naročilu dogovorjeno drugače, je polnilnik akumulatorja predviden za priklop na enofazno napetost 230 V/50 Hz. (220-240 V.)

### Polnilnik akumulatorjev, 12 V, 2 A

Vsak dvižni pult ima vgrajen notranji polnilnik, razen modela WP 200, ki ima zunanji polnilnik.

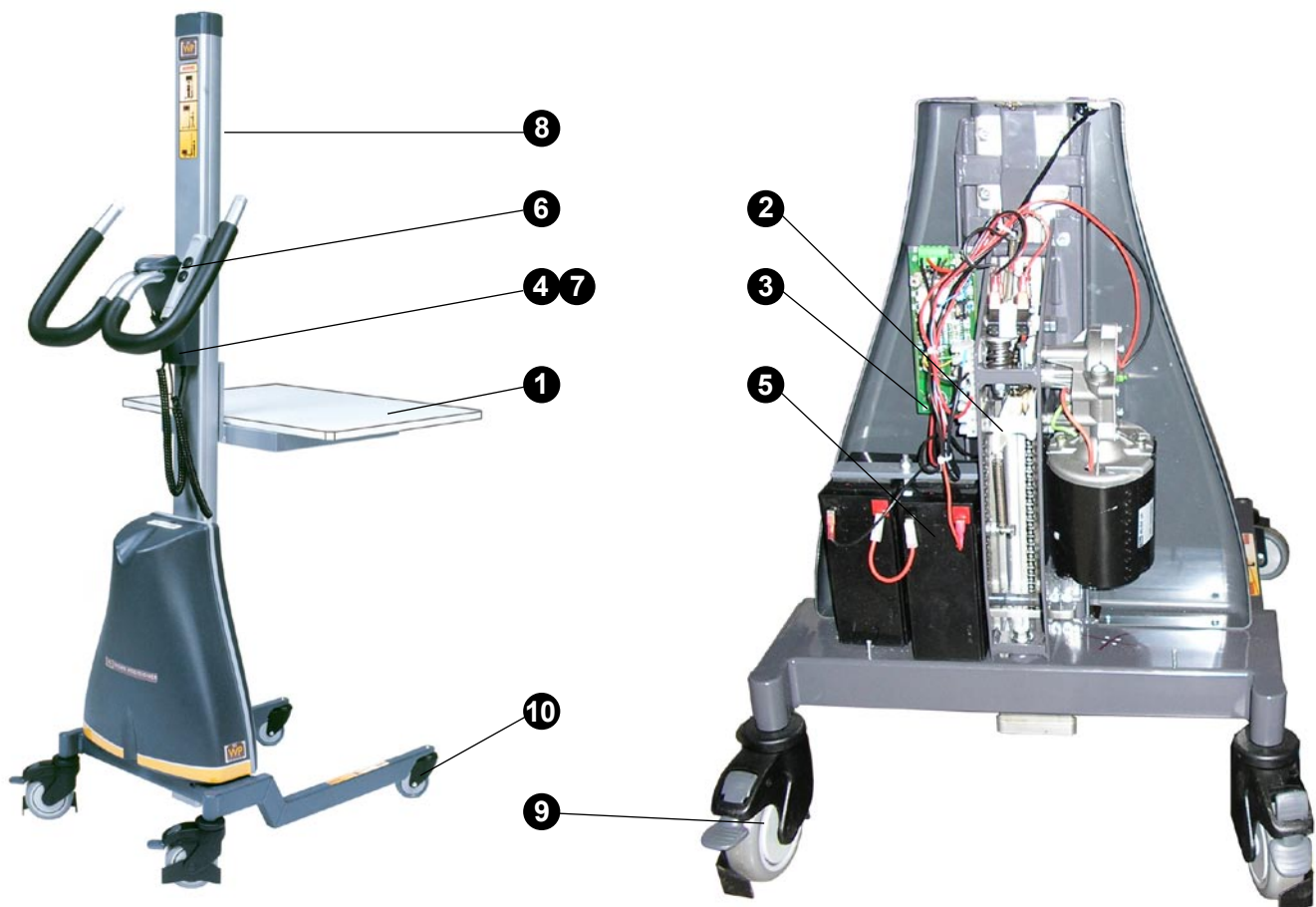
Vtič polnilnega kabla vtaknite v omrežno vtičnico 220/240 V AC.

Polnilnik samodejno uravnava polnilni tok in se samodejno izklopi, ko so akumulatorji polni.

Ne delajte z dvižnim pultom med polnjenjem akumulatorjev.

Ko polnite, ne pozabite pred uporabo stroja izvleči vtiča polnilnega kabla.

Akumulatorje polnite čim pogosteje, torej tudi po vsaki delovni izmeni.



### Glavni deli dviznega pulta WP

- ❶ Nosilec bremena (standardno ploščad)
- ❷ Pogonska enota s preobremenitveno zaščito
- ❸ Varovalka 16A
- ❹ Polnilnik akumulatorjev, 1/230 V/ 50 Hz \*
- ❺ Akumulatorja, 2 \* 12 V DC
- ❻ Krmilna enota, nameščena na ročaju
- ❼ Vtič za polnilnik
- ❽ Verižna zaščita/vezi za breme so pri WP 65 in 85 oprema za doplačilo
- ❾ Zadnje kolo s parkirno zavoro
- ❿ Sprednje kolo

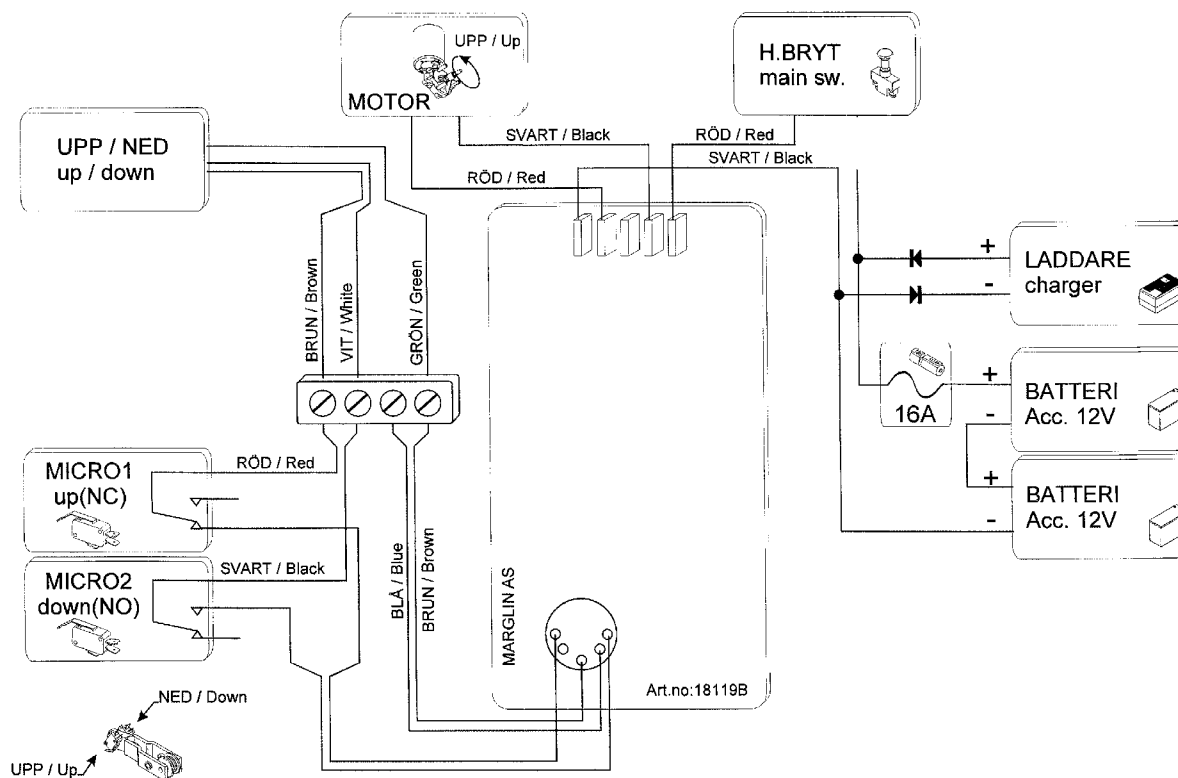
\* WP 205 ima zunanji polnilnik

### Polnilna lučka WP 65, WP 85, WP 155, WP 205

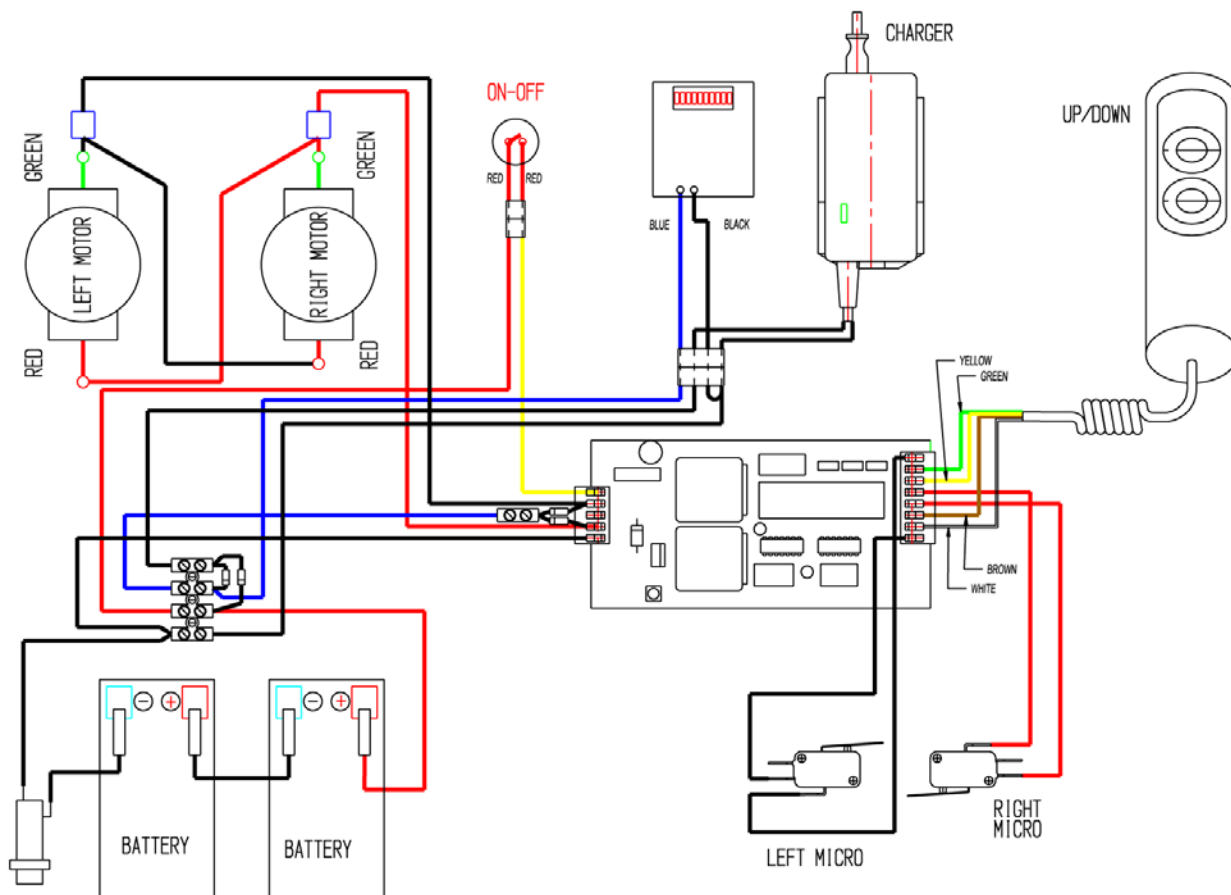
Zelena lučka

Zelena lučka ugasne, ko so akumulatorji do konca napolnjeni.

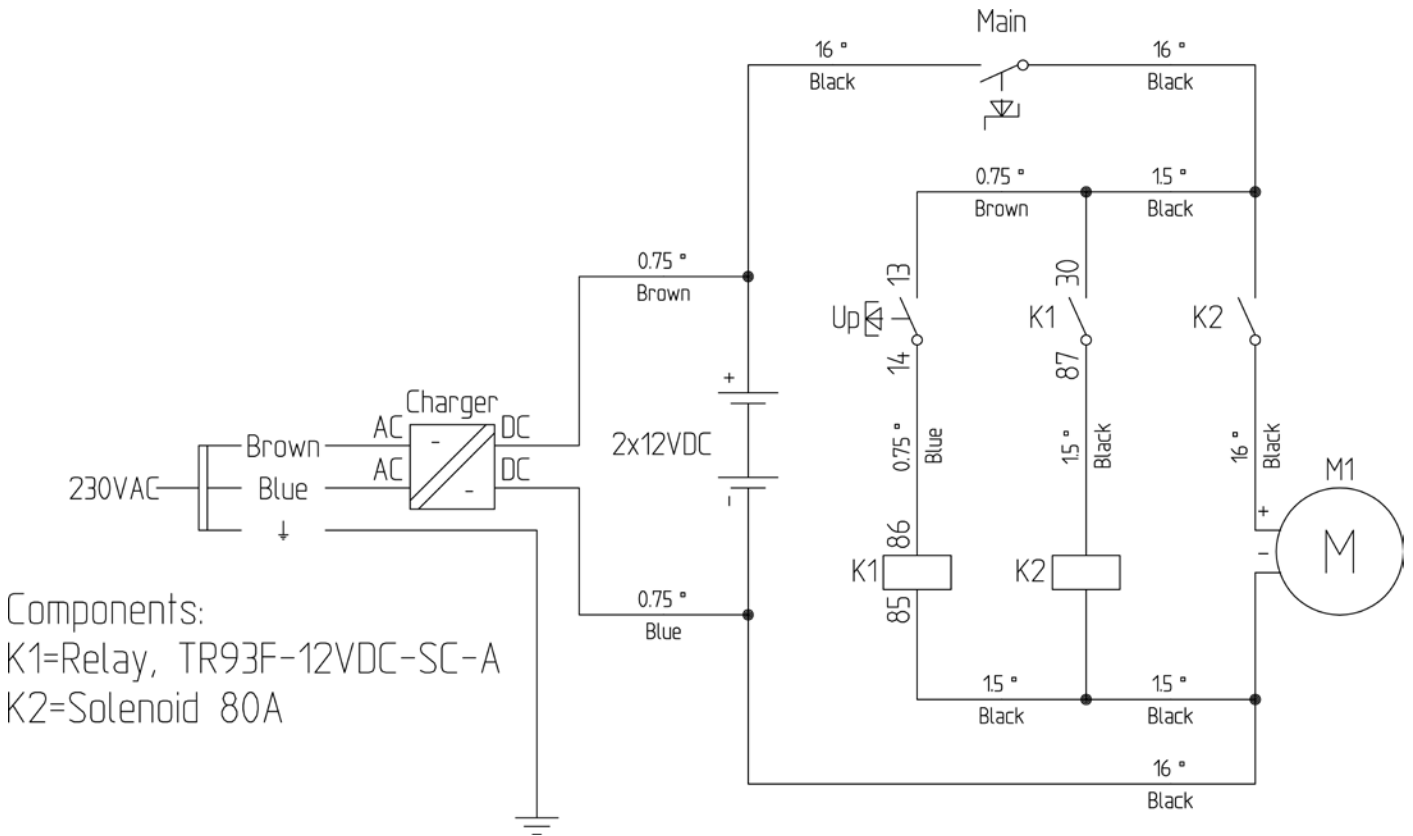
Električna shema WP 65, WP 85, WP 105, WP 155



Električna shema WP 205



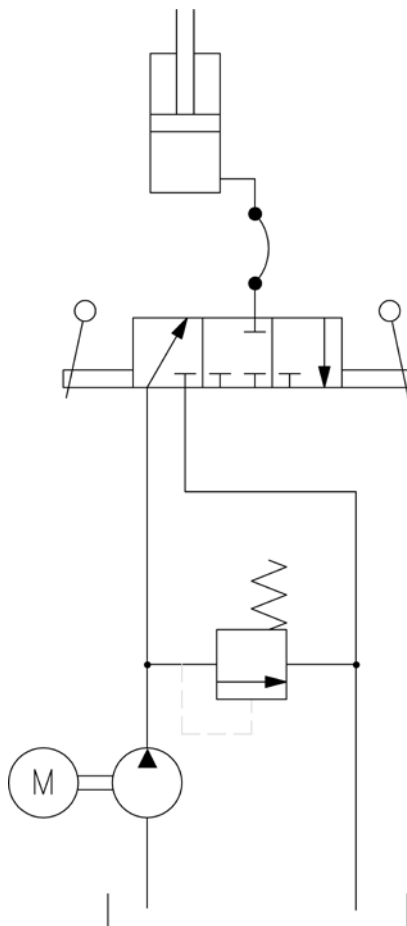
Električna shema WP 400



Components:

K1=Relay, TR93F-12VDC-SC-A

K2=Solenoid 80A



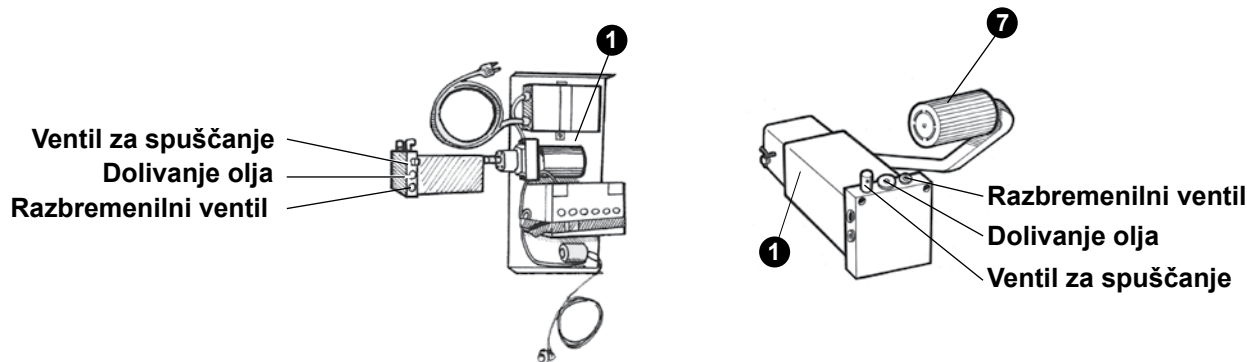
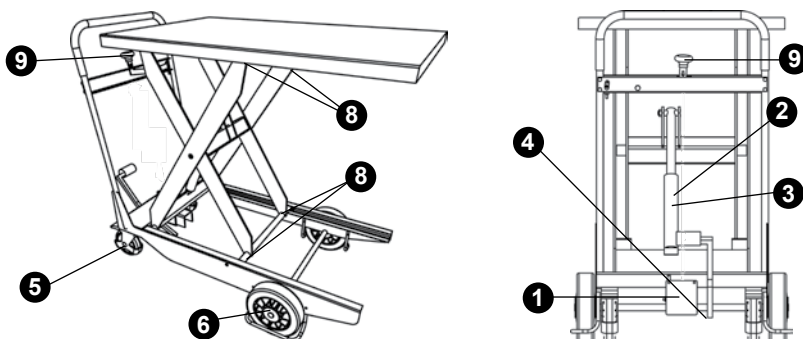
## Mehanska konstrukcija dvižnih vozičkov TZ

### Mehanska konstrukcija

Dvižni vozički EdmoLift TZ imajo vgrajen enojni škarjasti mehanizem, pri TZD pa navpični dvojni škarjasti mehanizem. Dvižno silo zagotavlja enosmerno delujoči cilindar, vgrajen med podvozje in srednji nosilec škarjastega mehanizma. Škarjasti mehanizem je vgrajen na podvozje z dvema fiksnima in dvema nihajnima kolesoma. Nihajni kolesi imata parkirni zavori in napravo za blokiranje vrtenja. Preden dvižni voziček zapustite brez nadzora na nagnjeni podlagi in preden ga začnete natovarjati ali raztovarjati, obvezno aktivirajte parkirni zavori, da se ne more nehote premakniti. Dvižni voziček upravljate s potisnim držajem.

Hidravlični sistem poganja nožna črpalka ali hidravlična pogonska enota, vgrajena na koncu držaja.

- ❶ Hidravlična pogonska enota
- ❷ Hidravlični cilindar
- ❸ Komplet tesnil cilindra
- ❹ Hidravlična cev
- ❺ Nihajno kolo z zavoro
- ❻ Kolo
- ❼ Stopalka
- ❽ Drsni blok
- ❾ Ročica za spuščanje



### Hidravlična pogonska enota

#### Nožna črpalka

Za dviganje pritiskajte stopalko. Razbremenilni ventil, tovarniško nastavljen, omejuje dvižno silo. Tega ventila ne smete sami nastavljati brez odobritve proizvajalca EdmoLift. Za spuščanje pritisnite ročico za spuščanje ali držite pritisnjeno komando, ki prek žice ali droga odpre ventil za spuščanje. Ventil za regulacijo pretoka omejuje hitrost spuščanja na približno 100 mm/s pri polni obremenitvi.

#### Akumulatorski pogon

Dviganje upravljate s tipko, ki vklaplja elektromotor. Dviganje traja, dokler pritisnete tipko, ali dokler ne dosežete zgornjega položaja.

Za spuščanje pritisnite ročico za spuščanje ali držite pritisnjeno komando, ki prek žice ali droga odpre ventil za spuščanje. Ventil za regulacijo pretoka omejuje hitrost spuščanja na približno 100 mm/s pri polni obremenitvi. Stroj je tovarniško opremljen z akumulatorji 12 V DC, 28 Ah, ki ne potrebujejo vzdrževanja, in polnilnikom akumulatorjev 4 A, ki deluje na enofazno omrežno napetost 220-240 V, 50 Hz.

## Električni sistem

Preden priključite polnilnik na omrežno napetost, preverite, ali je omrežna napetost prava za polnilnik.

**Opomba! Ugotavljanje napak prepustite kvalificiranemu električarju.**

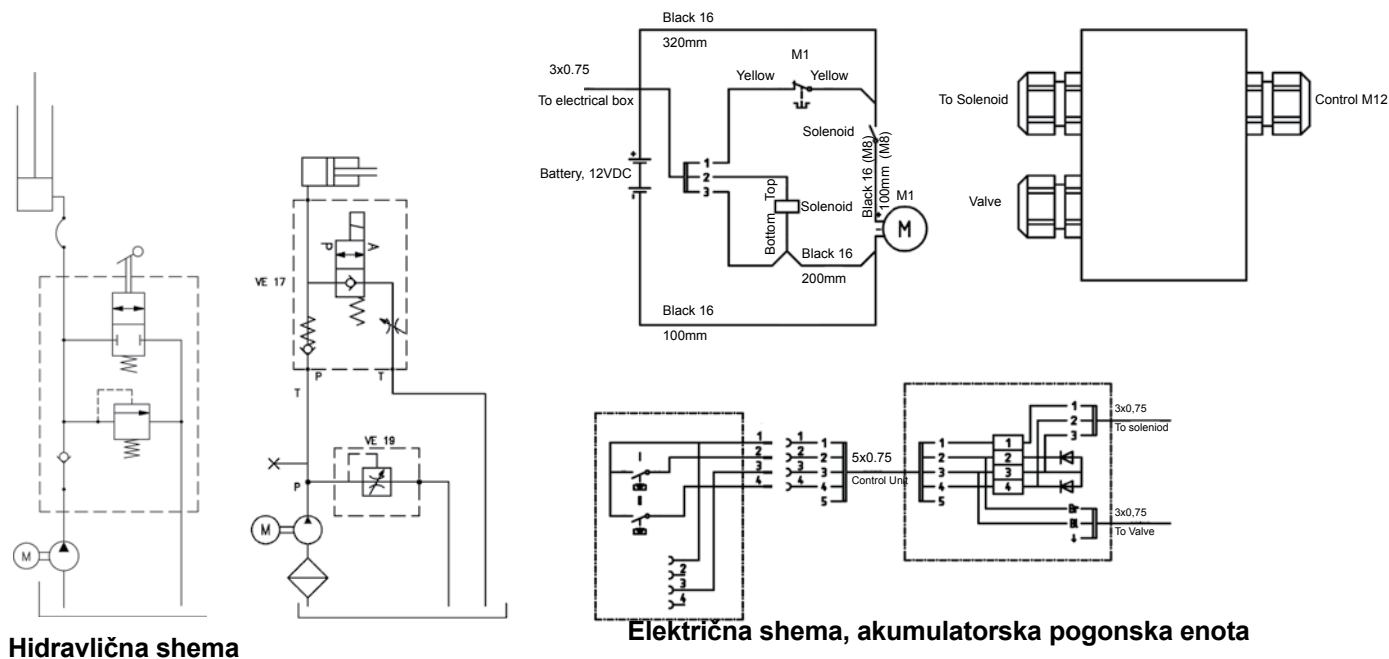
Če ni ob naročilu dogovorjeno drugače, je polnilnik akumulatorja predviden za priklop na enofazno napetost 230 V/50 Hz. (220-240 V.)

## Polnilec akumulatorjev 12 V, 4 A

Polnilnik akumulatorjev je vgrajen v dvizni voziček. Vtič polnilnega kabla vtaknite v omrežno vtičnico 220/240 V AC. Polnilnik samodejno uravnava polnilni tok in se samodejno izklopi, ko so akumulatorji polni. Ne delajte z dviznim vozičkom med polnjenjem akumulatorjev.

Po polnjenju pred ponovno uporabo opreme ne pozabite izvleči kabla polnilnika.

**Akumulatorje polnite čim pogosteje. Priporočamo vam polnjenje akumulatorjev po vsaki delovni izmeni.**



Hidravlična shema

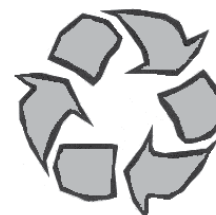
Električna shema, akumulatorska pogonska enota

## Ukrepi po uporabi

Priporočamo vam, da po zaključku dela ploščad popolnoma spustite. Lahko pa dvizni voziček pustite tudi z dvignjeno ploščadjo, če to ne pomeni nikakršne nevarnosti ali ovire.

Če ploščad pustite dvignjeno, se lahko zaradi različnih vzrokov premakne:

- Prostornina olja se spremeni zaradi sprememb temperature.
- Puščanje na ventilih, ceveh in priključkih.
- Puščanje v cilindru.



Z izrabljenimi akumulatorji ravnajte kot z nevarnimi odpadki.

## **Vzdrževanje dvižne ploščadi, ročičnega dvigala, paletnega dvigala in nagibnega dvigala**

Opravlja se vsake tri mesece, če obratovanje in pogoji okolja ne zahtevajo pogostejšega vzdrževanja. O primernih intervalih se posvetujte z zastopnikom za proizvode EdmoLift.

**Preglede, servisiranje in popravila smejo opravljati samo usposobljeni delavci.**

**Med pregledi, servisiranjem in popraviljanjem na ploščadi ne sme biti bremena.**

**Če se med delom zadržujete pod ploščadjo, mora biti ploščad podprta s servisnimi podporami (vzdrževalnimi kladami).**

### **Hidravlični sistem**

Preverjajte morebitno puščanje iz rezervoarja olja.

Preverjajte raven olja v rezervoarju. Po potrebi ga dolijte. Vrsta olja: ISO 32, če ni drugače navedeno na pogonskem sklopu. Če je olje umazano, ga zamenjajte.

Pregledujte hidravlične cevi in priključke glede puščanja ali poškodb. Po potrebi popravite.

Pregledujte cilindre, hidravlične cevi in armature glede poškodb in obrabe.

### **Električna oprema**

Pregledujte in preverjajte delovanje električnih funkcij.

Preverjajte, da noben kabel ali vodnik ni popuščen ali stisnjen. Po potrebi popravite.

### **Mehanska oprema**

Preverjajte trdno vpetje vseh koles in ležajnih sornikov.

Preverjajte zračnost ležajev.

Preverjajte, da zvari niso razpokani ali počeni.

Preverjajte brezhibnost profilov varnostnega okvirja (drogov) in njihovih armatur.

Preverjajte trdnost vpetja na tla/podlago.

Preverjajte, ali so na napravi vse nalepke in ali so čitljive.

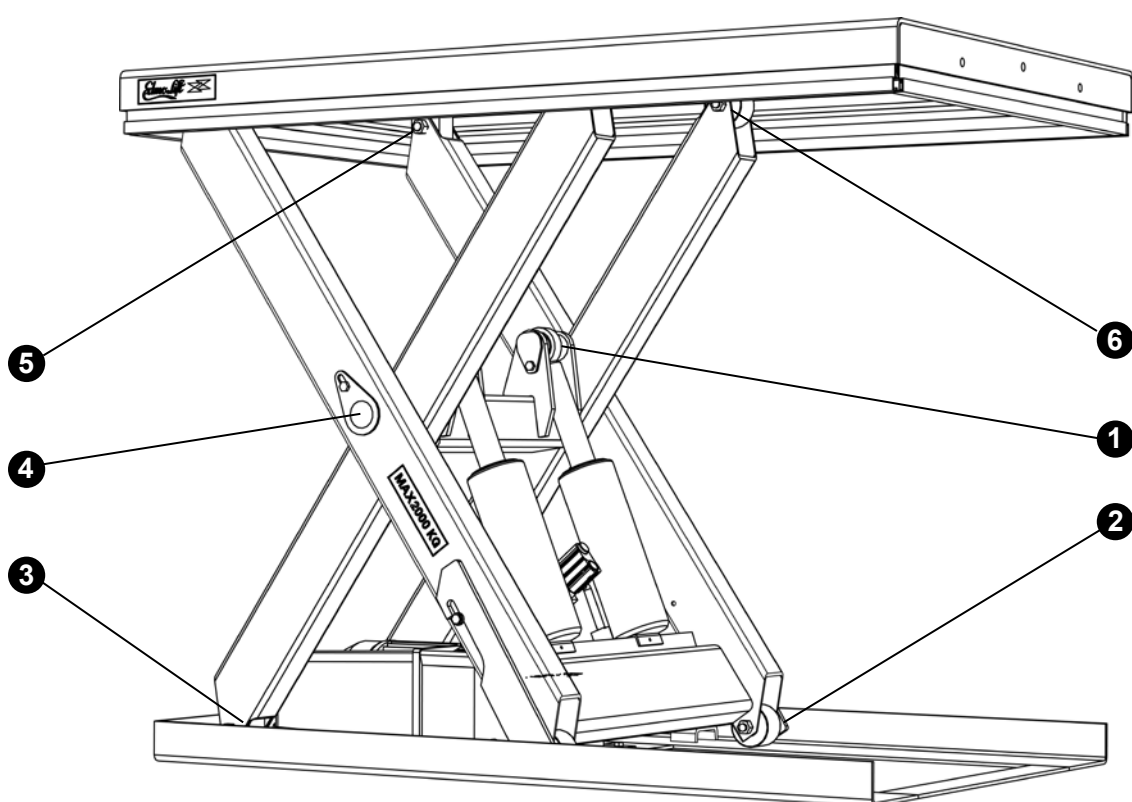
Ležaje mažite pri praznem dvigalu.



## Podmazovalna mesta

Ležaje mažite pri praznem dvigalu! Ko preverjate količino olja, upoštevajte, da je gladina olja najvišja pri popolnoma spuščnem dvigalu. S prelitim oljem ravnajte kot z nevarnimi odpadki.

## Podmazovalna mesta dvizne ploščadi



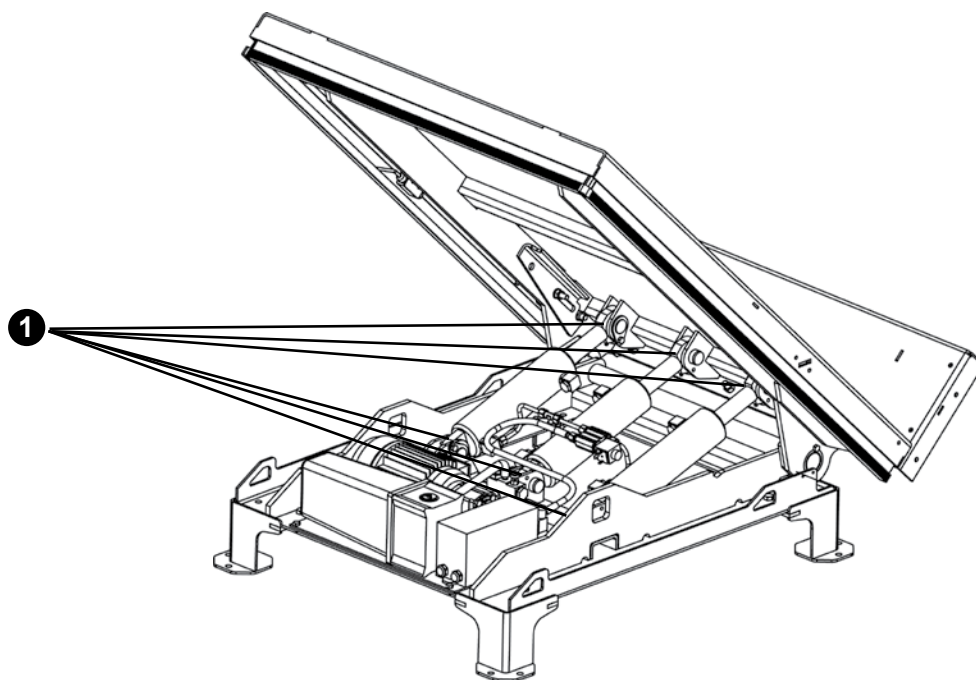
Poz 1 pri vseh modelih

Poz. 2-6 samo pri paketu opreme HD

- 1 Ležaj batnice
- 2 Spodnje drsno kolo
- 3 Spodnje vpetje ročice
- 4 Sredina ročice
- 5 Zgornje vpetje ročice
- 6 Zgornja drsna kolesa

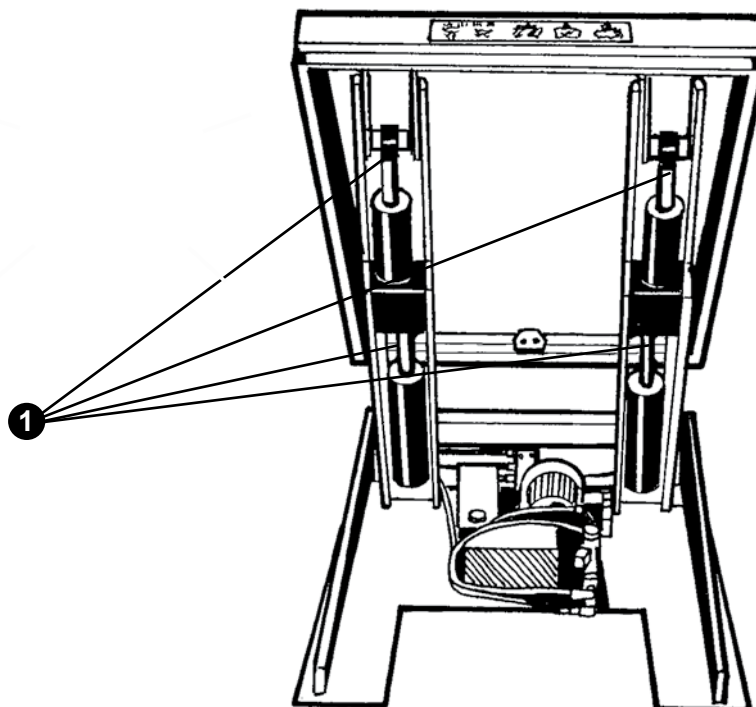
Podmazovalna mesta nagibnega dvigala

- 1 Ležaj batnice



Podmazovalna mesta ročičnega dvigala

- 1 Na ležajih batnice so vgrajeni podmazovalni nastavki.



## Odkrivanje napak

Ugotavljanje napak prepustite usposobljenim delavcem. Če rabite pomoč ali če napake ne morete ugotoviti po spodaj opisanih postopkih, se obrnite na EdmoLift.

Pri vseh pregledih ali pri delih pod ploščadjo morajo biti nameščene servisne podpore.

### Dvižne ploščadi, ročična, paletna in nagibna dvigala

Napaka	Razlog	Ukrep
Motor se ne zažene.	Izklopno stikalo je izklopljeno (OFF).	Z zasukom vklopite stikalo (ON).
	Ni omrežne napetosti.	Preverite omrežno napetost.
	Pritisnjena je tipka za zaustavitev v sili.	Sprostite tipko z zasukom v smeri urnih kazalcev.
	Aktiviran je odklopnik v primarnem ali sekundarnem tokokrogu.	Preverite vzrok in ponastavite.
Ni dviganja.	Motor se vrti v napačno smer.	Zamenjajte dve fazi. (OPOMBA! Pred začetkom dela se prepričajte, da je izklopno stikalo izklopljeno.)
	Nepravilen električni priključek.	Preverite priključke.
	Razbremenilni ventil se odpira.	Dvižna ploščad preobremenjena - odstranite presežno breme.
	Motor se zaustavi, ker se proži zaščitni rele motorja.	Dvižna ploščad preobremenjena - odstranite presežno breme. Zaščitni rele motorja nepravilno nastavljen - popravite nastavitve.
	Težišče bremena je previsoko.	odstranite presežno breme.
	Drugi razlog	Obrnite se na EdmoLift.
Dvižna ploščad ne doseže zgornje točke.	Premajhna količina olja.	Dolijte olje, vendar le do zgornjega nivoja. Če je olja preveč, se lahko pri spuščanju dvigala razlije iz rezervoraja.
	Razbremenilni ventil se odpira.	Dvigalo je preobremenjeno - odstranite presežno breme.
Sunkovito dviganje ali spuščanje	Zrak v hidravličnem sistemu.	Preverite količino olja. Večkrat premaknite ploščad v približno petminutnih presledkih. Pri popolnoma spuščeni ploščadi držite tipko za spuščanje (DOWN) pritisnjeno neprekinjeno okoli 1/2 minuti..

Napaka	Razlog	Ukrep
Dvižna ploščad se ne spušča.	Nepravilno električno ožičenje.	Preverite priključke.
	Sprožena je bila tipka za zaustavitev v sili.	Sprostite tipko z zasukom v smeri urnih kazalcev.
	Sprožil se je varnostni okvir.	Odstranite zagozdeno oviro. Ponastavite s kratkim pritikom na tipko za dviganje (UP) in nato spet tipko za spuščanje.
	Sprožila se je primarna ali sekundarna varovalka.	Preverite vzrok in ponastavite.
	Ventil za spuščanje se ne odpre.	Preverite električni tokokrog. Morda je treba zamenjati vložek ventila ali tuljavo elektromagneta.
Dvižna ploščad se spušča, čeprav tipka za spuščanje ni pritisnjena.	Umazanija v hidravličnem sistemu.	<ol style="list-style-type: none"> <li>1. Nekajkrat premaknite dvigalo v obeh smereh, da se umazanija odstrani s sedeža ventila.</li> <li>2. Razstavite vložke ventila za spuščanje in nepovratnega ventila ter jih očistite.</li> <li>3. Zamenjajte vložke ventila za spuščanje in nepovratnega ventila ter zamenjajte olje.</li> </ol>
	Prostornina olja se zaradi ohlajanja zmanjšuje.	Popolnoma normalno. Če vas moti, zaprosite EdmoLift za predlog za rešitev.
Hitrosti dviganja in spuščanja višji ali nižji od zelenih.	Regulacijski ventil pretoka ni pravilno nastavljen.	Nastavite regulacijski ventil pretoka OPOMBA! Večja hitrost pomeni večjo nevarnost nestabilnosti bremena.

## Ugotavljanje napak pri dviznih pultih WP

Napaka	Razlog	Ukrep
Motor se ne zažene	Glavno stikalo je pritisnjeno.	Povlecite glavno stikalo navzgor.
	Akumulatorji so premalo napolnjeni.	Napolnite akumulatorje.
Ni dviganja.	Aktivirala se je varovalka.	Poiščite in odpravite razlog.
	Motor se zaustavi, ker se proži zaščitni rele motorja.	Dvizni voziček je preobremenjen. Odstranite presežno breme.
	Drugi razlog	Obrnite se na EdmoLift
Ploščad se ne spušča	Glavno stikalo je pritisnjeno.	Povlecite glavno stikalo navzgor.
	Aktivirana je zaščita proti preobremenitvi..	Dvizni voziček je preobremenjen. Odstranite presežno breme.

## Ugotavljanje napak pri dviznih vozičkih TZ

Napaka	Razlog	Ukrep
Motor se ne zažene.	Akumulatorji niso dovolj napolnjeni.	Napolnite akumulatorje
Ni dviganja.	Razbremenilni ventil se odpira.	Dvizni voziček preobremenjen. Odstranite presežno breme.
	Ventil za spuščanje ni zaprt.	Preverite, ali je drog/vrv za spuščanje poškodovan oziroma nepravilno nastavljen.
	Drugi razlog.	Obrnite se na EdmoLift.

<b>Napaka</b>	<b>Razlog</b>	<b>Ukrep</b>
Ploščad ne doseže zgornjega položja.	Premajhna količina olja.	Dolijte olje, vendar le do zgornjega nivoja. Če je olja preveč, se lahko pri spuščanju dvigala razlije iz rezervoraja.
	Razbremenilni ventil se odpira	Dvižni voziček preobremenjen. Odstranite presežno breme.
Ploščad se ne spušča.	Ventil za spuščanje je odprt.	Preverite, ali je drog/vrv za spuščanje poškodovan oziroma nepravilno nastavljen.
	Podložene so vzdrževalne zagozde.	Umaknite vzdrževalne zagozde.
Ploščad se spušča, čeprav ni pritisnjena ročica za spuščanje.	Umazanija v hidravličnem sistemu.	<ol style="list-style-type: none"> <li>1. Nekajkrat dvignite in spustite dvižni voziček, da se umazanija odstrani s sedeža ventila.</li> <li>2. Razstavite vložke ventila za spuščanje in nepovratnega ventila ter jih očistite.</li> <li>3. Zamenjajte vložke ventila za spuščanje in nepovratnega ventila ter zamenjajte olje.</li> </ol>
	Ventil za spuščanje ni zaprt.	Preverite, ali je drog/vrv za spuščanje poškodovan oziroma nepravilno nastavljen.
	Prostornina olja se zaradi ohlajanja zmanjšuje.	Popolnoma normalno. Če vas moti, zaprosite EdmoLift za predlog za rešitev.

## Tveganja pri uporabi dvigal

V nadaljevanju so naštet različne običajne uporabe dvigal s primeri možnih tveganj. Poleg tega so naštet primeri neustreznih preventivnih in popravljivih ukrepov. Pogosto je mogoče obratovalno varnost in/ali učinkovitost zvišati z dodatno opremo.

**OPOMBA! Seznam ne navaja vseh možnih tveganj, ampak se uporablja kot vodilo pri konkretnem ocenjevanju tveganj.**

Uporaba	Tveganje	Ukrep, primer
Splošno	Nepooblaščen delo z napravo	Znaki in napisi Usposabljanje - navodila Glavno izklopno stikalo s ključavnico Krmilna omarica s ključavnico
	Nepooblaščen zadrževanje pod dvignjeno ploščadjo	Primerno okolje? Usposabljanje - navodila Znaki in napisi Pocinkana zaščitna mreža Zaščitni mehovi Pregrade
	Preobremenitev	Izberite primerno napravo glede na porazdelitev bremena, mesto obremenitve, premična bremena itd.
	Upravljanje	Usposabljanje Navodila Znaki in napisi Krmilne naprave Zaustavitev v sili
	Predpisi	Obvezni pregledi Gradbeni predpisi Požarna zaščita Predpisi o varnosti pri delu Ocene tveganj
	Okoljski dejavniki	Glejte stran 71

<b>Uporaba</b>	<b>Tveganje</b>	<b>Ukrep, primer</b>
<b>Proizvodne linije</b> Na primer sistemi za ravnanje z materiali, robotske celice, pakirnice, proizvodnja papirja/kartona	Delovanje - življenjska doba	Število delovnih ciklov na uro/dan/delovni teden. Hitrost dviganja/spuščanja, z bremenom in brez njega. Število zagonov navzgor/navzdol na uro
	Preobremenitev	Izberite primerno napravo glede na porazdelitev bremena, mesto obremenitve, premična bremena itd.
	Tveganje na vmesniku	Ocena tveganj za sistem. Pregled - Zaustavitev v sili
	Kdo je odgovoren za označevanje CE?	Opreделите odgovornosti
<b>Ravnanje s pločevinami</b> Na primer ročno skladanje in podajanje, strojno skladanje in podajanje	Zagodzitev med dvižno ploščad in druge stroje, stene, ograje itd.	Varnostne razdalje po standardih EN
	Neustrezno vzdrževanje višine	Vrste krmilnega sistema
	Življenjska doba in zanesljivost	Število delovnih ciklov na uro/dan/delovni teden
	Preobremenitev	Izberite primerno napravo glede na porazdelitev bremena, mesto obremenitve, premična bremena itd.
	Tveganje na vmesniku	Ocena tveganj za sistem. Pregled. Zaustavitev v sili
	Kdo je odgovoren za označevanje CE?	Opreделите odgovornosti
<b>Delovni pult, splošno</b> Na primer sestavljanje, servisiranje, obdelava, varjenje, barvanje, pakiranje, nameščanje in odstranjevanje delov s strojev	Material/breme lahko pade s ploščadi	Pasovi ali varnostne naprave. Lokacija delovišča. Preprečite dostop na nevarno območje.
	Zagodzitev med dvižno ploščad in druge stroje, stene, ograje itd.	Varnostne razdalje po standardih EN
	Nestabilna dvižna ploščad	Opravite izračun stabilnosti. Upoštevajte vse možne bočne sile. Ustrezna pritrditev na tla/podlago



Uporaba	Tveganje	Ukrep, primer
<b>Okoljski dejavniki</b>	Mraz	Vrsta olja Zunanji pogonski sklop Najnižja obratovalna temperatura Materiali tesnil in cevi
	Vročina	Vrsta hidravlične tekočine Zunanji pogonski sklop Najvišja obratovalna temperatura Materiali tesnil in cevi
	Požar	Vrsta hidravlične tekočine (voda/glikol, ali olje, ki zadržuje gorenje) Zunanji pogonski sklop Najvišja obratovalna temperatura
	Nevarnost eksplozije	Oprema EEx Direktiva ATEX
	Nevarnost za okolje	Biorazgradljivo olje
	Živila	Hidravlične tekočine, odobrene za živilsko industrijo Površinska zaščita, odporna na čistilne detergente
	Vlažnost	Razred električne zaščite (IP) Korozijska zaščita (površinska zaščita, ležaji, z oljem napolnjena podtlačna stran cilindrov, pokrov pogonskega sklopa)
	Prah	Razred električne zaščite (IP) Zaščita okoli škarjastega mehanizma Pokrov pogonskega sklopa
	Zunaj	Vreme Veter
<b>Vožnja premičnih dvigal brez bremena</b>	Trki v osebe, stroje in druge trdne ovire. Zaradi neustrezne podlage, udrtine na tleh itd. se lahko voziček prevrne	Ploščad za breme mora biti med premikanjem vedno popolnoma spuščena. Napravo prevažajte pazljivo in imejte ves čas pregled nad okolico.
<b>z bremenom</b>	Trki v osebe, stroje in druge trdne ovire. Zaradi neustrezne podlage, udrtine na tleh itd. se lahko voziček prevrne in breme pade z njega.	Ploščad za breme mora biti med premikanjem vedno popolnoma spuščena. Napravo prevažajte pazljivo in imejte ves čas pregled nad okolico. Upoštevajte mere bremena in njegovo razporeditev po ploščadi. Po potrebi breme privežite.

## Nadomestni deli

### Splošno

Med pregledi, servisiranjem in popraviljanjem na ploščadi ne sme biti bremena. Uporabljajte izključno originalne nadomestne dele EdmoLift. V nasprotnem primeru se lahko izniči garancija.

### Priporočeni nadomestni deli

Na zalogi imamo vse vrste nadomestnih delov za standardne dvizhne ploščadi. Včasih pa je dobro, da hrani uporabnik nekaj bistvenih delov sam pri sebi. Lahko vam predlagamo, kaj naj taka zaloga vsebuje, glede na konkretne okoliščine.

### Vračanje delov

Ne vračajte delov, ki so se obrabili med normalnim delovanjem ali so se poškodovali zaradi nezgode. Obrabljene ali poškodovane dele vračajte le, če menite, da škodo krije garancija. Take dele vrnite nemudoma, da vam ne zapade pravica do nadomestila dela.

Ko vračate dele, obvezno navedite podatke s proizvajalčeve napisne ploščice, tj.:

Tip/model

Tovarniška številka

Leto proizvodnje

Datum vgradnje

in opišite obratovalne pogoje stroja

***Ne pozabite navesti imena, naslova in telefonske številke kontaktne osebe.***

### Naročanje nadomestnih delov

Ko naročate nadomestne dele, obvezno navedite podatke s proizvajalčeve napisne ploščice, tj.:

Tip/model

Tovarniška številka

Leto proizvodnje

Številko pozicije in oznako s seznama nadomestnih delov

Pri električnem delu napetost

Število enot

**CE deklaracija skladnosti - podatki o proizvodu****Proizvajalec:****EdmoLift AB**

Oppundavägen 62

S-641 37 KATRINEHOLM, ŠVEDSKA

Tel. +46-0150-557 80

Faks +46-0150-551 80

info@edmolift.se

**Prejemnik:**

EG-FÖRSÄKRAN OM ÖVERENSSTÄMMELSE



MASKINDATA

ELDATA

ANVISNINGAR

Za navodila za uporabo, vzdrževanje in nadomestne dele glejte priloženi standardni priročnik.

**Obremenjevanje in uporaba**

Glede dovoljene razporeditve bremena glejte strani 19-26. Vsako drugačno obremenjevanje mora presoditi oseba, odgovorna za opremo in njeno delovno mesto. Opraviti je treba analizo tveganj v zvezi z uporabo in po potrebi izdati novo deklaracijo skladnosti za dvigalo in/za območje okoli njega ter obratovalne pogoje.

## EdmoLift Ürün Kılavuzu



***Kaldırma Masası***

2



***Kaldırma kolu***

4



***Palet Kaldırma***

6



***Tilt***

8



***WP İş Platformu***

10



***TZ/EZ Kaldırma Arabası***

12

## EdmoLift Kaldırma Masası



<b>Giriş</b>	14-16
<b>Çalışanlar ve operatörler için genel talimatlar</b>	15
Yasal gereksinimler	15
Kaldırma Masası operatörü için temel gereksinimler	15
Eğitim	15
<b>Kullanma talimatları</b>	17-18
Kullanım Alanları	17
Geri dönüşüm talimatları	18
<b>Teknik Veriler</b>	19
Yük dağıtımı	19
<b>Güvenlik talimatları</b>	28-29
<b>Teslimatta</b>	30-31
Teslim Şartları	30
Çıkartmalar	30
Çıkartmaların yerleri	31
<b>Çalışma</b>	33-35
Kaldırma Masasını İndirme	33
Güvenlik fonksiyonları	33
Kullanım sonrası yapılacaklar	34
Kontrol ünitesi	34-35
<b>Montaj</b>	37-43
Paketin açılması	37
Güç Bağlama	37-38
Servis desteği uygulama	39
Güvenlik şasi anahtarının montajı	40
Kaldırma masasının zemine/yere veya oyuğa montajı	42-43

## EdmoLift Kaldırma Masası



### Yapı

Hidrolik Sistem	45-52
Hidrolik valfler	45
Elektrik sistemi	46-47
Kablolama şeması	45
Mekanik yapı	48-51
	52

### Bakım

Hidrolik Sistem	62-63
Elektrik sistemi	62
Mekanik ekipman	62
Yağlama Noktaları	62
	63

### Hata Bulma

65-66

### Çalışma Riskleri

Risk analizi oluşturma için rehber	69-71
------------------------------------	-------

### Aksesuarlar

Genel	72
Parçaların iadesi	72





## EdmoLift Kaldırma Kolu

<b>Giriş</b>	14-16
<b>Çalışanlar ve operatörler için genel talimatlar</b>	15
Yasal gereksinimler	15
Kaldırma kolu operatörü için temel gereksinimler	15
Eğitim	15
<b>Kullanma talimatları</b>	17-18
Kullanım Alanları	18
Geri dönüşüm talimatları	18
<b>Teknik Veriler</b>	20-21
Yük dağıtımı	20-21
<b>Güvenlik talimatları</b>	28-29
<b>Teslimatta</b>	30-31
Teslim Şartları	30
Çıkartmalar	30
Çıkartmaların yerleri	31
<b>Çalışma</b>	33-34
Kaldırma kolunun indirilmesi	33
Güvenlik fonksiyonları	33
Kullanım sonrası yapılacaklar	34
Kontrol ünitesi	34
<b>Montaj</b>	37-41
Paketin açılması	37
Güç Bağlama	37-38
Servis desteklerinin uygulanması	39
Güvenlik şasi anahtarının montajı	40
Kaldırma kolunun zemine/yere montajı	41

## EdmoLift Kaldırma Kolu



### Yapı

Hidrolik Sistem	45-53
Hidrolik valfler	45
Elektrik sistemi	46-47
Kablolama şeması	45
Mekanik yapı	48-51
	53

### Bakım

Hidrolik Sistem	62, 64
Elektrik sistemi	62
Mekanik ekipman	62
Yağlama Noktaları	62
	64

### Hata Bulma

65-66

### Çalışma Riskleri

Risk analizi oluşturma için rehber	69-71
------------------------------------	-------

### Aksesuarlar

Genel	72
Parçaların iadesi	72





# EdmoLift Palet Kaldırma



<b>Giriş</b>	14-16
<b>Çalışanlar ve operatörler için genel talimatlar</b>	15
Yasal Gereksinimler	15
Palet Kaldırma operatörü için temel gereksinimler	15
Eğitim	15
<b>Kullanma Talimatları</b>	17-18
Kullanım alanları	18
Geri dönüşüm talimatları	18
<b>Teknik Veriler</b>	22-23
Yük dağıtımı	22
<b>Güvenlik Talimatları</b>	28-29
<b>Teslimatta</b>	30, 32
Teslim Şartları	30
Çıkartmalar	30
Çıkartmaların yerleri	32
<b>Çalışma</b>	33-35
Palet kaldırmanın indirilmesi	33
Güvenlik fonksiyonları	33
Kullanım sonrası yapılacaklar	34
Cihazın manevrası	34-35
<b>Montaj</b>	37-38
Paketin açılması	37
Güç bağlama	37-38

## EdmoLift Palet Kaldırma



### Yapı

Hidrolik Sistem	45-51, 55
Hidrolik valfler	45
Elektrik sistemi	46-47
Kablolama şeması	45
Mekanik yapı	48-51
	55

### Bakım

Hidrolik Sistem	62
Elektrik sistemi	62
Mekanik ekipman	62

### Hata bulma

65-66

### Çalışma Riskleri

Risk analizi oluşturma için rehber	69-71
------------------------------------	-------

### Aksesuarlar

Genel	72
Parçaların iadesi	72





## EdmoLift Tilt

<b>Giriş</b>	14-16
<b>Çalışanlar ve operatörler için genel talimatlar</b>	15
Yasal Gereksinimler	15
Tilt operatörü için temel gereksinimler	15
Eğitim	15
<b>Kullanma Talimatları</b>	17-18
Kullanım Alanları	18
Geri dönüşüm talimatları	18
<b>Teknik veriler</b>	24
Yük dağıtımı	24
<b>Güvenlik talimatları</b>	28-29
<b>Teslimatta</b>	30, 31
Teslim Şartları	30
Çıkartmalar	30
Çıkartmaların Yerleri	31
<b>Çalışma</b>	33-35
Tilti İndirme	33
Güvenlik fonksiyonları	33
Kullanım sonrası yapılacaklar	34
Cihazın manevrası	34-35
<b>Montaj</b>	37-38, 40, 44
Paketin açılması	37
Güç bağlama	37-38
Tilti Destekleme	40
Güvenlik şasi anahtarının montajı	40
Tiltin sabitlenmesi	44

## EdmoLift Tilt



### Yapı

Hidrolik Sistem  
Elektrik sistemi  
Mekanik yapı

45-51, 54  
45  
45  
54

### Bakım

Hidrolik Sistem  
Elektrik sistemi  
Mekanik ekipman  
Yağlama noktaları

62, 64  
62  
62  
62  
64

### Hata Bulma

65-66

### Çalışma Riskleri

Risk analizi oluşturma için rehber

69-71

### Aksesuarlar

Genel  
Parçaların iadesi

72  
72





# EdmoLift WP İş Platformu

<b>Giriş</b>	14-16
<b>Çalışanlar ve operatörler için genel talimatlar</b>	15
Yasal gereksinimler	15
WP İş Platformu operatörü için temel gereksinimler	15
Eğitim	15
<b>Kullanma talimatları</b>	17-18
Kullanım Alanları	18
Geri dönüşüm talimatları	18
<b>Teknik Veriler</b>	26-27
Yük dağıtımı	26
WP İş Platformu için teknik veriler	27
<b>Güvenlik talimatları</b>	28-29
<b>Teslimatta</b>	30, 32
Teslim Şartları	30
Çıkartmalar	30
Çıkartmaların Yerleri	32
<b>Çalışma</b>	36
WP İş Platformunu İndirme	36
Güvenlik fonksiyonları	36
Kullanım sonrası yapılacaklar	36
Cihazın manevrası	36
<b>Yapı</b>	56-59
Mekanik yapı	56-57
Kullanım	56
Elektrik sistemi	56
Kablolama şeması	58-59



## EdmoLift WP İş Platformu

### Bakım

Hidrolik Sistem  
Elektrik sistemi

62  
62  
62

### Hata bulma

67

### Çalışma Riskleri

Risk analizi oluşturma için rehber

69-71

### Aksesuarlar

Genel  
Parçaların iadesi

72  
72



## EdmoLift TZ/EZ Kaldırıcı Araba



<b>Giriş</b>	14-16
<b>Çalışanlar ve operatörler için genel talimatlar</b>	15
Yasal gereksinimler	15
TZ/EZ Kaldırıcı Araba operatörü için temel gereksinimler	15
Eğitim	15
<b>Kullanma talimatları</b>	17-18
Kullanım Alanları	18
Geri dönüşüm talimatları	18
<b>Teknik veriler</b>	25
Yük dağıtımı	25
EdmoLift TZ/EZ Kaldırıcı Arabalar için teknik veriler	25
<b>Güvenlik talimatları</b>	28-29
<b>Teslimatta</b>	30, 32
Teslim Şartları	30
Çıkartmalar	30
Çıkartmaların Yerleri	32
<b>Çalışma</b>	36
Kaldırıcı Arabayı İndirme	36
Yük taşıyıcının yükselmesi	36
<b>Yapı</b>	60-61
Mekanik yapı	60
Elektrik sistemi	61
Akü şarj cihazı	61
Kablolama şeması	61
Hidrolik ünite	60
Ayak pompası	60
Akü ile çalışan	60
Hidrolik şema	61

**Bakım**

Hidrolik Sistem  
Elektrik sistemi  
Mekanik ekipman

62  
62  
62  
62

**Hata Bulma**

67-68

**Çalışma Riskleri**

Risk analizi oluşturma için rehber

69-71

**Aksesuarlar**

Genel  
Parçaların iadesi

72  
72





## 1 Giriş

**ÖNEMLİ!** Bu ürünü kullanmadan önce, kılavuz tamamen okunmalıdır! Bu, ürünün güvenli şekilde kullanılması, optimum çalışma güvenliği ve uzun ömür sağlanması açısından son derece gereklidir.

**Bu ürünü sadece yetkili kişiler kullanmalıdır!**

**Ürünün fonksiyonları veya güvenli kullanım metodları ile ilgili bilgi eksikliği sebebiyle hiç bir kaza meydana gelmemelidir! Kazalardan kaçınmak için, direktifler ve güvenlik yönetmeliklerine uyulmalıdır.**

## 2 Kaldırma masaları, Kaldırıcı kollar, Palet kaldırıcılar, Tiltler ve TZ/EZ Arabalar

Ürünlerimiz güvenli, güvenilir ve dayanıklı olacak şekilde dizayn edilmiş ve üretilmiştir. Standart üniteler olarak, EdmoLift kaldırma masaları, TZ/EZ arabalar, kaldırıcı kollar ve tiltler Kaldırma Masası Standartı, EN 1570 temel gereksinimlerini karşılamaktadır. Bu Avrupa standardı malzeme ve/veya kaldırma masası ile taşınan malların nakli için gerekli kişileri en faz 3.0 dikey yüksekliğe kadar kaldırma ve/veya indirme için kullanılan kaldırma masaları için güvenlik gereksinimlerini belirler.

**NOT!** Bu ürünler mal taşımak içindir kişilerin taşınması için değildir.

Hem elektrikli hem de manuel çalışan kaldırma masaları dahildir, bunlar sabit veya hareketli olabilir. Kaldırıcılar aksesuarlar ile birlikte sağlanabilir veya duruma bağlı aksesuarlar olabilir, bunların amacı güvenli ve verimli iş ortamı sağlamaktır.

## 3 WP İş Platformu

Fabrika çıkışında, EdmoLift WP iş platformu EN 1751-1 Standartı gereksinimlerini karşılar, Endüstriyel Kamyonların Güvenliği, Bölüm 1: İstif Kamyonları ve Makine Direktifine göre CE işaretiyle sahiptir. WP iş platformları daha güvenli ve verimli iş ortamı sağlamak için aksesuarlarla birlikte sağlanabilir.

**4 Not! EdmoLift ürünleri kaldırıcı masa standardı EN 1570 veya istif kamyonu standardı EN 1757-Pt.1 ile uyumlu olmayacakları uygulamalarda kullanılabilir. Kullanımlarının diğer standartları karşılamayacağı durumlar olabilir. Bu gibi durumlarda, risk değerlendirmesi yapılır ve Makine Direktifine uygun şekilde CE Uyumluluk Beyanı verilir.**

## Çalışanlar ve operatörler için genel talimatlar

### 1 Yasal Gereksinimler

İş Ortamı Yasasında, WEA çalışma alanları için gereksinimler iş ortamlarını düzenleyen yönetmeliklerde açıklanmıştır. Aşağıdakiler için eylem gereklidir:

- Hastalık, kaza ve zararlı etkilerin önlenmesi.
- Ses ve güvenlik koşulları uygun olmalıdır.

İşveren çalışanın görevi için yeterli şekilde eğitildiğinden ve mevcut risklerin farkında olduğundan emin olmalıdır. Çalışan iyi çalışma ortamının oluşturulmasına katkıda bulunmalıdır. Verilen tüm talimatlara uymalı, tüm güvenlik önlemlerini kullanmalı ve genel olarak hastalık ve kazaların önlenmesi için gereken tüm dikkati göstermelidir. Eğer iş ile ilgili olarak ciddi bir zarar görme söz konusu ise işveren bu konuda hemen bilgilendirilmelidir.

### 2 Edmolift ürünlerinin operatörleri için temel gereksinimler

- İyi görme ve işitme
- Sorumluluk bilinci
- Akli dengesinin bulunması
- İyi değerlendirme becerisi

### 3 Eğitim

Edmolift'in ürünleri sadece ürünlerin bakım ve yönetimi hakkında yeterli bilgiye sahip yetkili eğitilmiş personel tarafından kullanılmalıdır!

Bu yüzden ürün ile çalışmaya başlamadan önce bu kılavuzun okunması ve ürünün güvenli kullanımı konusundaki tavsiyelerin ve İş Güvenliği yönetmeliklerinin anlaşılması son derece önemlidir.

**Dikkatli kullanım, kontroller, bakım ve çalışma iş güvenliği için son derece önemlidir.**

### 4 Tehlikeli durumlardan kaçının!

- Kullanımdan önce, kaldırıcı ve güvenlik fonksiyonlarının çalıştığından emin olun
- Çalışma alanını kontrol edin
- Dikkatli şekilde manevra yapın
- Kaldırıcıyı sadece amaçlanan kullanımı için kullanın

**5 Kaldırıcı operatörü olarak şunları kontrol edin:**

- Ürün test edilmiş ve sertifikalı mı / CE damgalı mı?
- Ürün düzgün şekilde çalışıyor mu?
- Ürün uygulama için uygun mu?
- Yükün ağırlığını ve dağılımını kontrol edin.
- Hangi malzeme kontrol ürünü kullanılıyor? İyi durumda mı?
- Herhangi bir kontrol aksesuarı veya eki kullanılıyor mu? İyi durumdadır mı?
- Herhangi özel bir aksesuar gerekli mi?

**6 Not edin ve dikkate alın:**

- Tehlike maddelerin idaresi
- Kaldırma/tilt üzerindeki engeller
- Tehlikeli yükleme koşulları
- Zemin kaldırıcı ve malların ağırlığı için yeterince güçlü mü?
- Yetkisiz kişilerin bulunması
- Diğer risk faktörleri

**7 Not! Çalışma halka açık bir yerde özellikle çocukların ürünün çalışma alanına girebileceği bir yerde yapılırken, operatör kişilerin tehlikeli alana girmesini önleyecek gerekli düzenlemeleri yapmalıdır örn. tehlikeli alanı kordon ile çevirmek veya ilave koruyucu cihazlar eklemek.**

**EdmoLift ürünlerinin kullanıcıları talimatları okumak ve uygulamakla yükümlüdür!**

## 1 Kullanım

**EdmoLift Kaldırıcıların başka uygulamalar veya yükleme koşulları ile birlikte kullanılması yük kapasitesini değiştirebilir ve tehlikeli durumlara yol açabilir. Buna ek olarak garanti koşulları geçersiz duruma düşebilir.**

Çalışmanın EdmoLift ile tersine mutabakat olmadığı sürece iç mekanlarda, kuru, uygun sıcaklıkta ve iyi aydınlatılmış tesislerde yapılacağı varsayılır.

Belirli bir uygulama için özellikle izin verildiği belirtilmediği sürece yük platformunun genişletilmesine, merkezde olmayan yüklere, nokta yüklere veya yatay güçlere izin verilmez. En uygun Kaldırma masası seçimi her bir uygulamanın kendine bağlı yükleme ve çalışma koşullarına göre belirlenir.

Kaldırıcıda bulunan güvenlik özelliklerine ek olarak ilave veya ek güvenlik önlemleri gerekli olabilir. Uygun eylemleri EdmoLift temsiliniz, güvenlik temsilciniz, Sağlık & Güvenlik Denetçiniz ya da benzerleri ile görüşün, Makine Direktifine uygun şekilde risk değerlendirilmesi yapılmasını tavsiye ederiz. Ayrıca "Çalışma Riskleri" bölümüne bakın

Bu talimatlar yetkili personelin kullanımına sunulmalı, korumalı bir yerde muhafaza edilmeli ve ürün başka bir yere götürüldüğü takdirde ürün ile birlikte taşınmalıdır.

## 2 Kaldırma masası

EdmoLift kaldırma masaları çok çeşitli uygulamalar için kullanılabilir. Temel olarak platformun tamamına eşit olarak dağılmış yüklerin kaldırılması veya indirilmesi amaçlanır, örn. Euro paletler. Tipik uygulamalar işleme makineleri için bileşenlerin beslenmesi ve istiflenmesi, elektrik kabinlerinin montajı, makina bakımı vb.

Kaldırma masaları düz, sağlam zemin veya yerde çalışmak içindir. Yere oturabilir veya bir oyuğa yerleştirilebilir. Tekerlekli şasi ile taşınabilir olması da mümkündür.

Yer/zemin Kaldırma Masasını ve yükü destekleyecek kadar güçlü olmalıdır. Statik olarak kullanılacak tüm Kaldırma Masalarının yere sabitlenmesini tavsiye ederiz, bu sayede bir araç ya da benzeri şeyin çarpması sonucu devrilmelerin önüne geçilmiş olur. Belirli durumlarda, Kaldırma Masasını yere sabitlemek dengesizlikten kaçınmak için gerekli olabilir, örn. tilt fonksiyonu ile donatılmışsa veya yatay ya da eksensel hareketler amaçlanıyorsa.

Uygun kullanım ve yükleme bilgisi bu kılavuzda detaylı şekilde verilmiştir ve EN 1570'de bulunabilir.

### 3 Kaldırıcı Arabalar

EdmoLift'in WP İş Platformu ve TZ/EZ Kaldırıcı Arabaları çalışma alanı olarak kullanım amacıyla üretilmiştir, bu ürünler iç mekanlar çeşitli çalışma konumları arasında, sıcaklık, nem ve aydınlatma açısından normal endüstriyel ve saklama koşullarında yüklü veya yüksüz olarak uygun ve verimli hareket sağlarlar. Tipik uygulamalar, takım değiştirme, montaj, servis, makina ve kontrol kabini tamirleri, işleme makinalarına ve saklama alanlarına bileşen istiflenmesi ve beslenmesidir. Farklı çalışma alanları arasında hareket ederken yük her zaman indirilmiş durumda olmalıdır. Uygun kullanım ve yükleme bilgisi bu kılavuzda detaylı şekilde verilmiştir ve EN 1757-pt.1'de bulunabilir.

### 4 Kaldırıcı kollar, Palet kaldırıcılar ve Tiltler

EdmoLift kaldırıcı kollar, palet kaldırıcılar ve tiltler çok çeşitli uygulamalar için kullanılabilir. Kaldırıcı kollar temel olarak platformun tamamına eşit olarak dağılmış yüklerin kaldırılması, indirilmesi veya eğilmesi için kullanılır, örn. Euro paletler, 2 yönlü giriş paletleri veya taşıyıcılar. Tiltler eğim amaçlı olarak kullanılır. Kaldırıcı kollar, palet kaldırıcılar ve tiltler için tipik uygulamalar işleme makinaları için bileşenlerin beslenmesi ve istiflenmesi, elektrik kabinlerinin montajı, otomotiv endüstrisi için parçaların idaresi vb.

Bu ürünler hem platform hem de yük için eğim fırsatı sağlarlar. Artan üretkenlikle birlikte, iş daha basitleşir ve operatörler için ergonomi sağlar. Eğim işlemi yük taşıyıcı (palet, konteyner, taşıyıcı) ve yük için düşme riski oluşturur bu da alandaki personel için yaralanmasına veya malzemenin hasar görmesine sebep olabilir. Bu yüzden kaldırıcı kol/palet kaldırıcı/tilt eğim sırasında hiç bir personelin yaralanmayacağı şekilde yerleştirilmesi çok önemlidir. Eğimin yük taşıyıcının güvenli olacağı şekilde yapılması ve yük taşıyıcının taşınan yüke uygun olması son derece önemlidir. Sık kullanılan bir aksesuar eğim sırasında yüklerin platformdan kaymasını önleyen yük sınırlayıcıdır.

Kaldırıcı kollar, palet kaldırıcılar ve tiltler düz, düzgün zeminlerde veya yerlerde kullanım içindir. Yer/zemin kaldırıcı kol/palet kaldırıcı/tilt ve yükü destekleyecek kadar güçlü olmalıdır. Statik olarak kullanılacak tüm kaldırıcı kolların ve tiltlerin yere sabitlenmesini tavsiye ederiz, bu sayede bir araç ya da benzeri şeyin çarpması sonucu devrilmelerin önüne geçilmiş olur. Amaçlanan uygulama ve yükleme koşulları ilgili "CE Uyumluluk Beyanı" dokümanına tabidir.

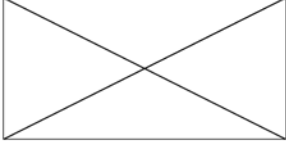
### 5 Geri dönüşüm talimatları

Kaldırma Masalarımız geri dönüşümü mümkün olan tekrar kullanılabilen malzemelerden üretilmiştir. Uzman şirketler yıpranmış Kaldırma Masaları ile ilgilenerek bunların sökülmesini ve uygun malzemelerden faydalanmayı gerçekleştirecektir.

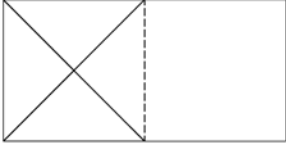
## Standart kaldırma masası modelleri için teknik veriler

**Not! Maksimum yük platform alanının tümüne eşit olarak yayılan yükü gösterir**

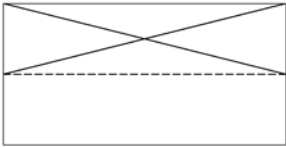
EN 1570'e uygun olarak temel gereksinimler şunlardır:



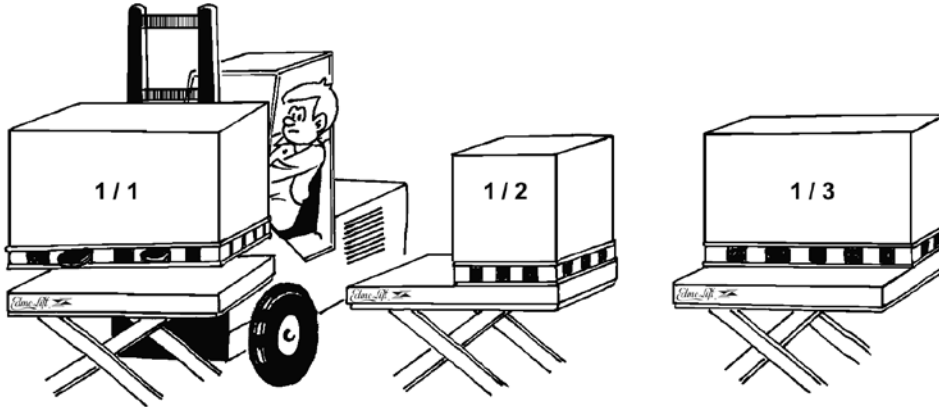
• Nominal yükün %100'ü (maksimum yük) platform alanının tümüne eşit olarak dağılır.



• veya nominal yükün %50'si (maksimum yük) platform uzunluğunun yarısında eşit olarak dağılır.



• veya nominal yükün %33'ü (maksimum yük) platform genişliğinin yarısında eşit olarak dağılır.



**İzin verilen maksimum yatay güç: Nominal yükün %10'u (maks. yük) platform seviyesinde yatay hareket olarak alınır**

Yatay güçler oluşabilir, örneğin lift veya yük üzerine basıldığında ya da platform ya da palet üzerinde alet veya bileşen çekildiğinde ya da itildiğinde. Eğer yatay güçler uygulanırsa yük kaldırma zamanı artar.

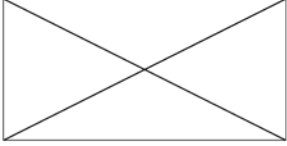
**Yatay gücün etkisini ölçmek zordur, bu yüzden maksimum dikkat gösterilmelidir.**

Eğer alternatif yük dağılımı üzerinde anlaşılmışsa, sipariş dokümantasyonuna bakın. Yoğun kullanım, yüksek hız, zor ortamlar ve çoklu vardiya çalışmaları HD paketi takılmasını gerektirebilir, örn. standart yapıdan daha güçlü yataklar, her kaldırma masasının teknik verisi sipariş dokümantasyonu ve CE Uygunluk Beyanı ile birlikte temin edilir.

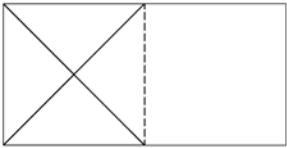
## Standart model Kaldırıcı Kol için teknik veriler

**Not! Maksimum yük platform alanının tümüne eşit olarak yayılan yükü gösterir.**

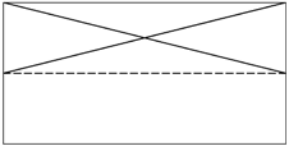
SS-EN 1570'e uygun olarak temel gereksinimler şunlardır:



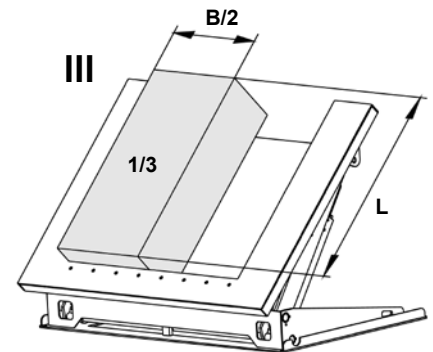
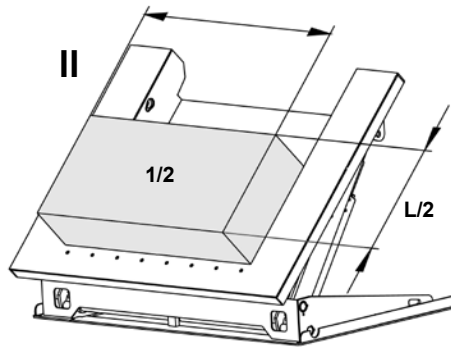
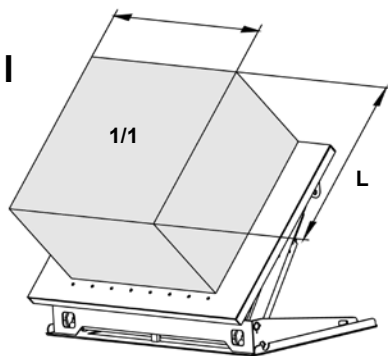
• Nominal yükün %100'ü (maksimum yük) platform alanının tümüne eşit olarak dağılır.



• veya nominal yükün %50'si (maksimum yük) platform uzunluğunun yarısında eşit olarak dağılır.



• veya nominal yükün %33'ü (maksimum yük) platform genişliğinin yarısında eşit olarak dağılır.



## Ağırlık merkezi

**İzin verilen maksimum yatay güç: Nominal yükün %10'u (maks. yük) platform seviyesinde yatay hareket olarak alınır**

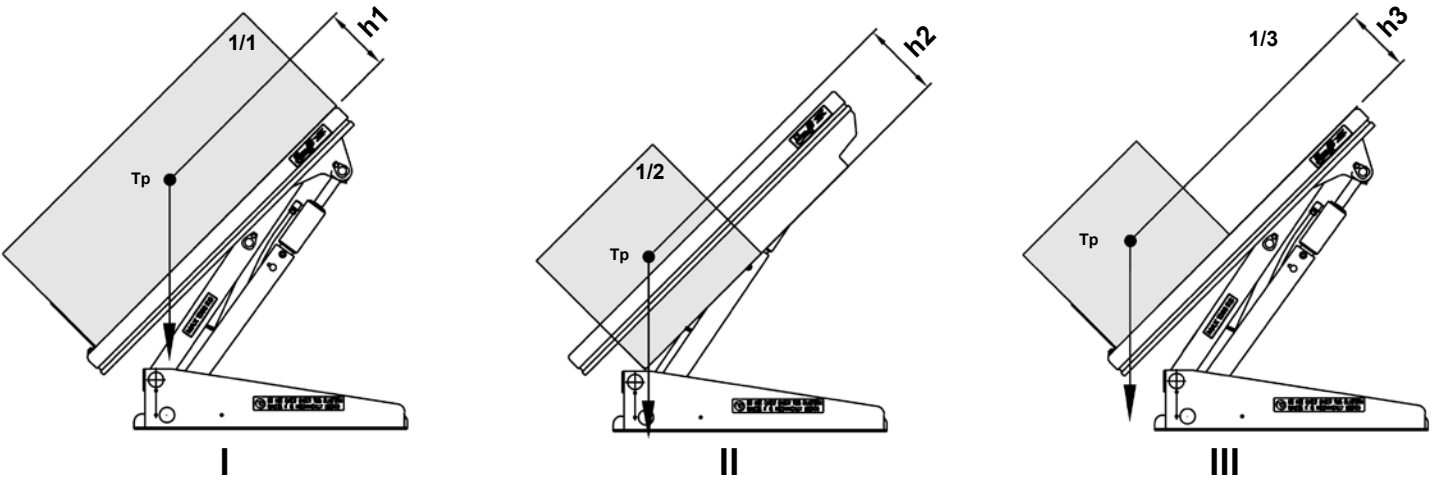
Yatay güçler oluşabilir, örneğin lift veya yük üzerine basıldığında ya da platform ya da palet üzerinde alet veya bileşen çekildiğinde ya da itildiğinde. Eğer yatay güçler uygulanırsa yük kaldırma zamanı artar.

**Yatay gücün gerçek etkisini tahmin etmek zordur, bu yüzden daima maksimum dikkat gösterilmelidir.**

EdmoLift Kaldırıcı Kollar yüklerin eğilmesi amacıyla dizayn edildikleri için, yükün platform yüzeyin olan yüksekliği ile ilgili ağırlık merkezi de dikkate alınmalıdır. İzin verilen maks. ağırlık merkezi yüksekliğini gösteren aşağıdaki şekle bakın.

Aşağıdaki tablo maks. eğim açısına indirirken izin verilen en yüksek ağırlık merkezini göstermektedir.

**NOT!** Kaldırıcı kolun sayfa 41'deki talimatlara uygun şekilde yere iyice sabitlendiği varsayılır. Her bir masanın teknik verisi Sipariş Özelliklerinde ve CE Uyumluluk Beyanında gösterilir.



Model	Maks Yük (Kg)	h1(mm)	h2(mm)	h3(mm)
AL	-	-	-	-
ALT 750	750	240	-	240
ALT 1500	1500	240	-	240
ART 750	750	155	-	155
ART 1500	1500	155	-	155
ART 3000	3000	255	-	255
ALT 1500 U	1500	580	280	580
ALT 1500 UE	1500	580	280	580
ALT 1500 GB	1500	580	280	580
ART 1500 GV	1500	240	-	240
ALT 3000	3000	240	-	240
ALT 3000 U	3000	605	300	605
ALT 3000 UE	3000	605	300	605
ALT 3000 GB	3000	605	300	605

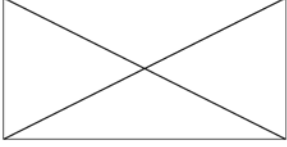
**Not! Yukarıdaki yükün dengeli ve sabit olduğunu kabul eder.**



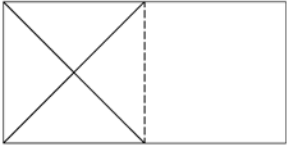
## Standart model Palet Kaldırıcı için teknik veriler

**Not! Maksimum yük platform alanının tümüne eşit olarak yayılan yükü gösterir.**

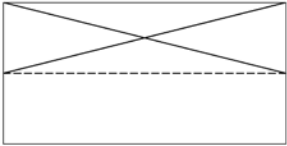
SS-EN 1570'e uygun olarak temel gereksinimler şunlardır:



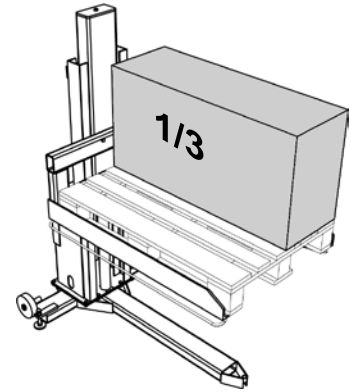
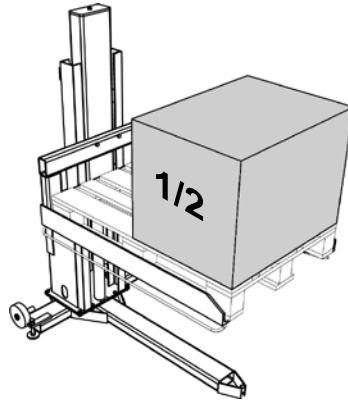
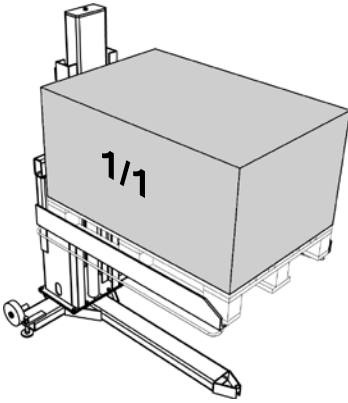
• Nominal yükün %100'ü (maksimum yük) platform alanının tümüne eşit olarak dağılır.



• veya nominal yükün %50'si (maksimum yük) platform uzunluğunun yarısında eşit olarak dağılır.



• veya nominal yükün %33'ü (maksimum yük) platform genişliğinin yarısında eşit olarak dağılır.



**İzin verilen maksimum yatay güç: Nominal yükün %10'u (maks. yük) platform seviyesinde yatay hareket olarak alınır**

Yatay güçler oluşabilir, örneğin lift veya yük üzerine basıldığında ya da platform ya da palet üzerinde alet veya bileşen çekildiğinde ya da itildiğinde. Eğer yatay güçler uygulanırsa yük kaldırma zamanı artar.

**Yatay gücün etkisini ölçmek zordur, bu yüzden maksimum dikkat gösterilmelidir.**

Eğer alternatif yük dağılımı üzerinde anlaşılmışsa, sipariş dokümantasyonuna bakın. Yoğun kullanım, yüksek hız, zor ortamlar ve çoklu vardiya çalışmaları HD paketi takılmasını gerektirebilir, örn. standart yapıdan daha güçlü yataklar, her liftin teknik verisi sipariş dokümantasyonu ve CE Uygunluk Beyanı ile birlikte temin edilir.

## Standart model Palet Kaldırıcı için teknik veriler

Tip	Kap. kg	Çatal mm	Kaldırma yüksekliği mm	Min. yükseklik mm	Maks. yükseklik mm
TSL 1002	1000	1250x850	900	70	970
TSE 1002	1000	1250x1040	900	10	910
TSLN 1002	1000	1250x850	900	70	970
TSL 1502	1500	1250x850	900	80	980

Tip	Toplam uzunluk mm	Toplam genişlik mm	Kaldırma süresi s	Motor kW	Ağırlık kg
TSL 1002	1605	980	13	0,75	250
TSE 1002	1610	1320	13	0,75	340
TSLN 1002	1605	980	13	0,75	275
TSL 1502	1591	872	32	0.75	465

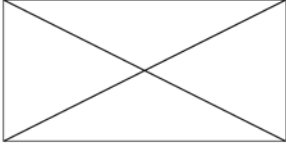
Tip	Kap. kg	Kaldırma yüksekliği mm	Yer için sabitleme civatası	Aksesuarları monte ederkenki tork
TSL Sütunu	1000	900	8xM12	81 Nm

Tip	Kaldırma süresi s	Motor kW	Ağırlık kg
TSL Sütunu	13	0.75	160

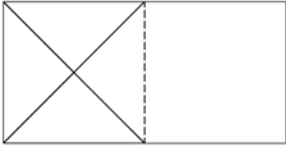
## Standart model Tilt için teknik veriler

**Not! Maksimum yük platform alanının tümüne eşit olarak yayılan yükü gösterir.**

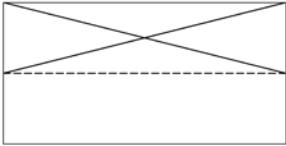
SS-EN 1570'e uygun olarak temel gereksinimler şunlardır:



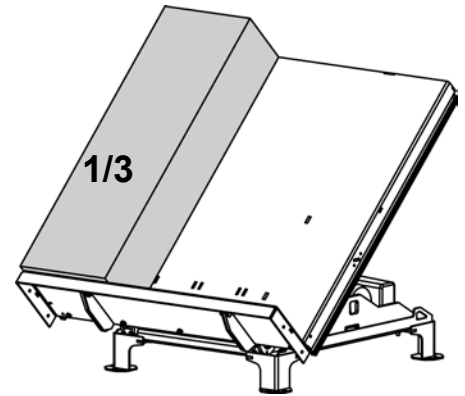
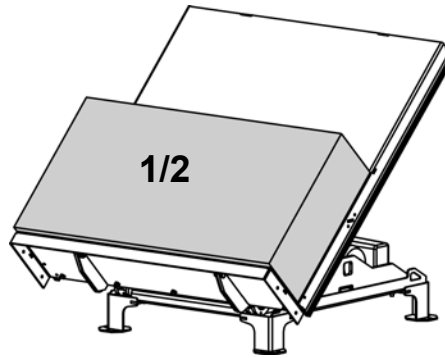
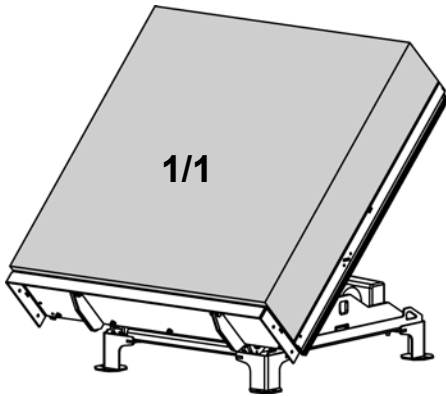
• Nominal yükün %100'ü (maksimum yük) platform alanının tümüne eşit olarak dağılır.



• veya nominal yükün %50'si (maksimum yük) platform uzunluğunun yarısında eşit olarak dağılır.



• veya nominal yükün %33'ü (maksimum yük) platform genişliğinin yarısında eşit olarak dağılır.



**İzin verilen maksimum yatay güç: Nominal yükün %10'u (maks. yük) platform seviyesinde yatay hareket olarak alınır**

Yatay güçler oluşabilir, örneğin lift veya yük üzerine basıldığında ya da platform ya da palet üzerinde alet veya bileşen çekildiğinde ya da itildiğinde. Eğer yatay güçler uygulanırsa yük kaldırma zamanı artar.

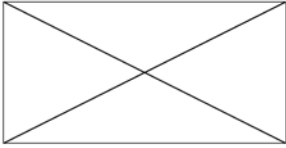
**Yatay gücün etkisini ölçmek zordur, bu yüzden maksimum dikkat gösterilmelidir.**

Eğer alternatif yük dağılımı üzerinde anlaşılmışsa, sipariş dokümantasyonuna bakın. Yoğun kullanım, yüksek hız, zor ortamlar ve çoklu vardiya çalışmaları HD paketi takılmasını gerektirebilir, örn. standart yapıdan daha güçlü yataklar, her liftin teknik verisi sipariş dokümantasyonu ve CE Uygunluk Beyanı ile birlikte temin edilir.

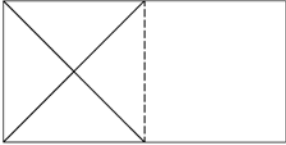
## Standart model TZ/EZ Kaldırıcı Arabalar için teknik veriler

**Not! Maksimum yük platform alanının tümüne eşit olarak yayılan yükü gösterir.**

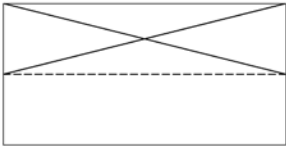
SS-EN 1570'e uygun olarak temel gereksinimler şunlardır:



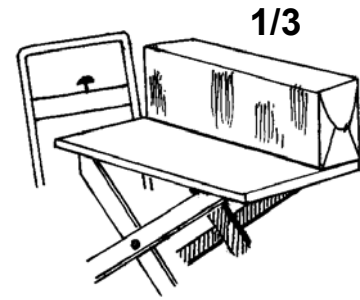
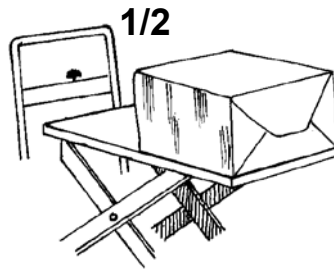
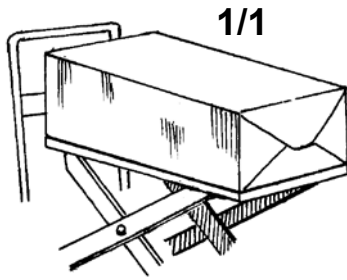
• Nominal yükün %100'ü (maksimum yük) platform alanının tümüne eşit olarak dağılır.



• veya nominal yükün %50'si (maksimum yük) platform uzunluğunun yarısında eşit olarak dağılır.



• veya nominal yükün %33'ü (maksimum yük) platform genişliğinin yarısında eşit olarak dağılır.



**İzin verilen maksimum yatay güç: Nominal yükün %10'u (maks. yük) platform seviyesinde yatay hareket olarak alınır**

Yatay güçler oluşabilir, örneğin lift veya yük üzerine basıldığında ya da platform ya da palet üzerinde alet veya bileşen çekildiğinde ya da itildiğinde. Eğer yatay güçler uygulanırsa yük kaldırma zamanı artar.

**Yatay gücün etkisini ölçmek zordur, bu yüzden maksimum dikkat gösterilmelidir.**

Eğer alternatif yük dağılımı üzerinde anlaşılmışsa, sipariş dokümantasyonuna bakın. Yoğun kullanım, yüksek hız, zor ortamlar ve çoklu vardiya çalışmaları HD paketi takılmasını gerektirebilir, örn. standart yapıdan daha güçlü yataklar, her liftin teknik verisi sipariş dokümantasyonu ve CE Uygunluk Beyanı ile birlikte temin edilir.

Tip	Kap. kg	Platform mm	Min. yükseklik mm	Maks. yükseklik mm	Toplam uzunluk mm	Toplam genişlik mm	Çalışma	Ağırlık kg
CZ 153	150	900x600	320	920	1150	650	12V DC	65
CZ 303	300	900x600	320	920	1150	650	12V DC	65
CZ 503	500	900x600	320	920	1150	650	12V DC	75
CZD 203	200	900x600	450	1620	1150	650	12V DC	85
TZ 303	300	900x600	320	920	1150	650	Ayak pompası	65
TZ 503	500	900x600	320	920	1150	650	Ayak pompası	65
TZ 503B	500	900x600	320	920	1150	650	Ayak pompası	90
TZ 1000B	1000	1000x800	320	920	1230	800	12V DC	189
TZD 203	200	900x600	450	1620	1150	650	12V DC	85
TZD 203B	200	900x600	450	1620	1150	650	Ayak pompası	100
TZD 400B	400	1000x800	450	1620	1230	800	12V DC	220
EZ 1000	1000	900x800	320	900	1240	805	12V DC	190

## Standart WP İş Platformu modeli için teknik veriler

**Not! Maksimum yük platform alanının tümüne eşit olarak yayılan yükü gösterir.**

Unutmayın, maks. yük her iş platformu modelinin temel performansında platformun tamamına eşit olarak dağılmış yükü gösterir. Aksesuarlarla birlikteki gerçek kapasite her aksesuar için sonraki sayfadaki tabloya göre detaylandırılmıştır. Eğer aksesuar sarın alan tarafından eklendiyse iş platformu üzerine yeni bir ağırlık çıkartmayı yapıştırmak gerekli olabilir.

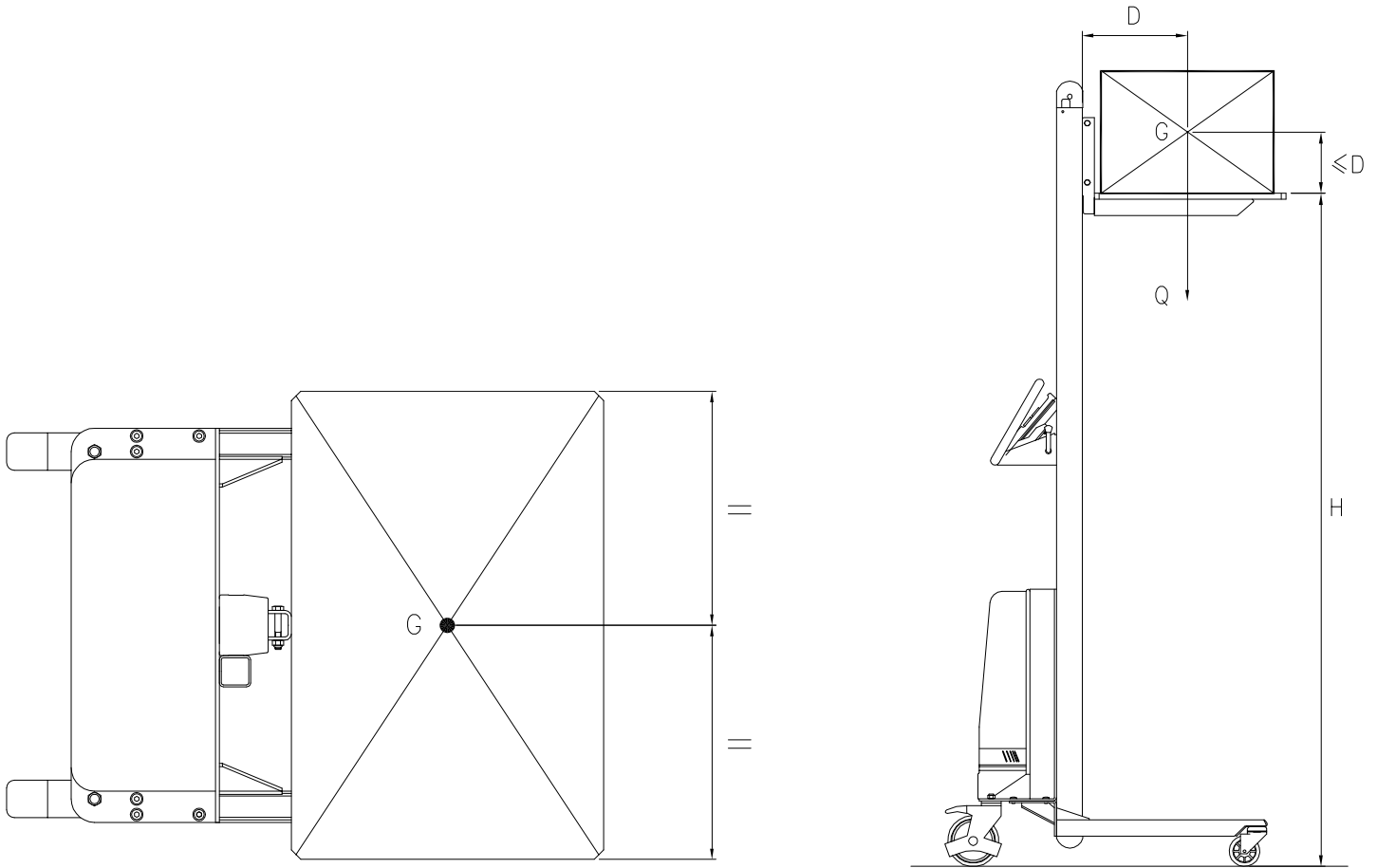
İş platformu standardı EN 1757-1'e göre temel gereksinimler şunlardır:

- \* Nominal yükün %100'ü platform/ek alanının tümüne dağılır.
- \* Yük merkezi platform/ekin ortasında olmalıdır.
- \* Yatay güçlere izin verilmez.

Yatay güçler oluşabilir, örneğin lift veya yük üzerine basıldığında ya da platform ya da palet üzerinde alet veya bileşen çekildiğinde ya da itildiğinde. Eğer yatay güçler uygulanırsa yük kaldırma zamanı artar.

**Yatay gücün gerçek etkisini tahmin etmek zordur, bu yüzden daima maksimum dikkat gösterilmelidir.**

Başka bir yükleme tipi için iş platformu üzerindeki yük dağılım çıkartmasına bakın.



G = Ağırlık Merkezi

H = Maks. platform yüksekliği

Q = Maks. izin verilen yük (kapasite)

D = Maks. ağırlık merkezi. Platform/ek alanına bağlı olarak direktten mesafe.

D platform yüksekliğinin yarısını aşamaz.

Eğer standart kriterlere uymuyorsa, özel yükler için lütfen EdmoLift ile görüşün

## Standart model WP için teknik veriler



## İş Platformu - Veri

Model	Kap. kg	Maks. yükseklik mm	Min. yükseklik mm	Dış boyutlar, mm			Platform U x G mm	Akü	Şarj cihazı	Ağırlık kg, paketli.
				Uzunluk	Genişlik	Yükseklik				
WP 65	65	1440	125	735	470	1600	410 x 470	24V/7,2Ah	1,5A/230V	39
WP 85	85	1440	125	735	600	1600	470 x 600	24V/7,2Ah	1,5A/230V	39
WP 85 EM	80	1760	125	795	600	1920	470 x 600	24V/7,2Ah	1,5A/230V	42
WP 105	105	1345	130	845	600	1590	470 x 600	24V/7,2Ah	1,5A/230V	42
WP 105 EM	100	1655	130	845	600	1920	470 x 600	24V/7,2Ah	1,5A/230V	45
WP 105L	105	1345	105	850	600	1590	470 x 600	24V/7,2Ah	1,5A/230V	44
WP 105L EM	100	1655	130	845	600	1920	470 x 600	24V/7,2Ah	1,5A/230V	45
WP 155	155	1345	130	850	600	1590	470 x 600	24V/7,2Ah	1,5A/230V	43
WP 155 EM	150	1655	130	850	600	1920	470 x 600	24V/7,2Ah	1,5A/230V	45
WP 155L	155	1345	105	850	600	1590	470 x 600	24V/7,2Ah	1,5A/230V	44
WP 155L EM	150	1655	105	850	600	1920	470 x 600	24V/7,2Ah	1,5A/230V	49
WP 205	205	1320	105	1015	560	1600	600 x 560	24V/12Ah	1,5A/230V	64
WP 400	400	1256	86	981	630	1700	575X600	-	-	140

## EdmoLift Kaldırıcılar için Güvenlik Talimatları

**Not! EdmoLift ürünleri sadece yetkili, eğitilmiş personel tarafından kullanılmalıdır. Unutmayın, yaralanmaları önlemek operatör olarak sizin sorumluluğunuzdur!**

- EdmoLift ürünlerini sadece amaçlanan şekilde kullanın.
- EdmoLift ürünleri güvenli, dikkatli ve tüm dikkat verilerek çalıştırılmalıdır.
- EdmoLift ürünlerini aşırı yüklemeyin. Dengesizlikten kaçınmak için, yükü platformun merkezine yerleştirmeyi hedefleyin. Yükü platform alanının dışında taşımaktan da kaçınınız ve yükün sabit olduğundan emin olun – gerekliyse sabitleyin.
- EdmoLift ürünleri serbest salınımlı yükler için kullanılmamalıdır.
- Güvenlik ayakkabıları ve eğer iş gerektiriyorsa güvenlik eldivenleri ve diğer güvenlik malzemelerini kullanın.
- Yürürlükteki Güvenli kullanım yönetmeliklerine uyulmalıdır.
- Yürürlükteki Bina Yönetmeliklerine uyulmalıdır.
- Kontroller, servis ve onarımlar kalifiye personel tarafından yapılmalıdır.
- Her çalışma vardiyası öncesinde ürünün iyi durumda olduğundan emin olun.
- Bir arıza belirlendiğinde, yöneticinize haber verin. Arıza giderilene kadar ürünü kullanmayın.
- Kullanım öncesinde, kaldırıcının nominal voltajının şebeke voltajına uyduğundan, kablolama ve sigortaların yeterli olduğundan emin olun.
- Operatör tüm çalışmalar sırasında platformun tehlikeli alanlarını ve dikey hareket sırasında yükleri açık şekilde görebilmelidir.
- Tamamen güvenli çalışma koşulları için üründe birden fazla Acil Durdurma cihazı gerekli olabilir.
- Platform yükseltildiğinde ürün içine el, kol, ayak veya vücudun herhangi bir bölümünü ya da bir nesneyi sokmayın.
- Aşağıdaki alanda kişiler veya nesnelere bulunduğu sürece platformu aşağı indirmeyin.
- Ürünü asla yük yükseltilmiş durumda hareket ettirmeyin. Devrilme riski vardır!
- Açıkça izin verilmediği takdirde, kişilerin yük alanına veya yüke girmeleri ve taşınmaları kesinlikle yasaktır.
- Hareketli parçaların komşu nesnelere temasına asla izin vermeyin. EN 294, 349 ve 811 güvenlik mesafeleri vermektedir.
- EdmoLift ürünlerini kriko olarak kullanmayın, örn. araç kaldırmak.
- Ürünü, üründen gelen sesin yükseleceği şekilde monte etmeyin.
- Kaldırıcının sabit, düzgün ve yatay bir zeminde kullanıldığından ve civatalarla sabitlendiğinden emin olun.
- Eğimli kaldırıcılar zemine sabitlenmelidir.
- Taşıma tekerleklerine sahip ürünlerin zemin eğimi %2'den fazla olduğu yerlerde kullanılmasına izin verilmez. Başında biri bulunmadığında, yükleme veya boşaltma yapılırken beklenmedik hareketlerin önlenmesi için frenlerin uygulandığından emin olun.
- EdmoLift ürünlerine ürün yüklerken veya boşaltırken daima güvenli ve uygun kaldırma araçları kullanın.
- Eğer forklift veya istifleyici kullanılıyorsa, yükleme alanında roll-stop bulunmalıdır.

**Makinaya yakın çalışırken makinaya düşme riskini göz önünde bulundurun!**

- Özel olarak bu amaç için uyarlanmadıkları sürece EdmoLift ürünlerini kaynak işlerinde çalışma platformu olarak kullanmayın.
- Ürün gıdalar ile temas etmemelidir.
- Ürünü patlama potansiyeli olan yerlerde kullanmayın.
- EdmoLift elektrik akımlarına karşı izoleli değildir, çıplak teller veya kablolar temas ettiğinde koruma sağlamaz.
- Çıplak tellerden veya nesnelere uzak durun.
- Kaynak veya taşlama sırasında yüzey işlemleri sağlıksız gazlar veya kirleticiler yayabilir. Uygun korunma ve çalışma metodlarını kullanın
- Güvenlik ve denge açısından hayati öneme sahip parçaları asla değiştirmeyin veya müdahale etmeyin.
- Parça değişimlerinde sadece orijinal EdmoLift yedek parçaları kullanılmalıdır. Aksi takdirde garanti taahhüdümüz geçerli olmayabilir.
- Eğim platformuna sahip kaldırıcılar yükün boyutuna ve pozisyona göre özel uygulamalar gerektirebilir, böylelikle yük ve kaldırıcının dengesizliği önlenmiş olur.
- Uygulama halka açık bir yerdeyse, özellikle çalışma alanına çocukların girme ihtimali varsa, operatör kişilerin tehlikeli alana girmelerini önleyecek tedbirler alınmalıdır. Spesifik çalışma koşulları için Makine Direktifine uygun Risk Değerlendirmesi yapılmasını tavsiye ederiz
- İnsanların genellikle EdmoLift ürünlerinin platformları üzerinde taşınmasına veya platform yükseltildiğinde platform üzerinde bulunmalarına izin verilmez. Platform üzerinde taşınmaya izin verildiğinde, bu ürünün sinyallerinde açık ve net bir şekilde gösterilmeli ve CE Uyumluluk Beyanında yer almalıdır.
- Akülü ürünler şarj sırasında kullanılamazlar.
- Aküler ekolojik tehlikeli atık olarak değerlendirilmeli ve uygun yerlerde bırakılmalıdır.
- Kontroller, servis ve onarım işleri sırasında kontrolör ve yükleme alanı üzerinde yük olmamalıdır. Kaldırma mekanizmasını güvenlik destekleri ile kilitleyin.
- Hidrolik yapı ile temas alerjik reaksiyonlara sebep olabilir.
- Her yük ve yükleme seviyesi için uygun yük kısıtlayıcı kullanın.

#### **Kişilerin platform üzerinde kalmalarına veya taşınmalarına izin verildiğinde:**

Yükseltilmiş platformdan aşağı inmeyin!

Platformdaki raylar güvenli şekilde sabitlenmedikçe ve kapı kapatılmadıkça kaldırıcıyı çalıştırmayın!

Rayların üzerine oturmeyin veya tırmanmayın!

Her iki ayağınızda daima platformda olmalıdır!

**Doğru kullanım, çalışma, kontroller ve bakım iş verimliliği ve çalışma güvenliği için son derece önemlidir.**

#### **Eğimli kaldırıcılar**

Kaldırma kolları

NOT! U, UE ve GB Kaldırıcı Kolların yükleme kenarları güvenlik çerçevesi korumasına sahip değildir. Eğer konum güvenli değilse, diğer güvenlik önlemlerinin alınması gerekebilir, örneğin sinyaller veya EdmoLift aksesuarı "Katlanabilir yükleme kenarı", fotosel ya da zaman geciktirme anahtarı sipariş edilebilir. Risk değerlendirmesi yaparak uygulamanıza ve tesisinizin durumuna en uygun çözümü bulmak amacıyla EdmoLift temsilcinizle görüşün.



## 1 Teslimatta

Ekipman tamamen test edilmiş olarak sağlanır. Hidrolik sıvısı dahildir. Standart olarak bu sıvı ISO 32 uyumlu hidrolik yağdır. Alternatifler için sipariş spesifikasyonlarına bakın.

Standart elektrik sistemi 3-faz 400 V, 50 Hz bağlantısı içindir. Nötr kablo yoktur.

Kontrol sistemi (kontrol kutusu, güvenlik çerçevesi, solenoid valf, limit anahtarları vs.) 24 V DC ile çalışır. Kontrol devresi elektrik kutusundan beslenir (dahildir), bu kutu transformatör, motor kontaktörü, baskılı devre kartı, kontrol devresi sigortaları ve bağlantıları içerir. Limit anahtarlar için ilave bağlantılar da dahildir

Kaldırıcıların boyandığı renkler:

Mavi = RAL 5005 Sarı/turuncu = RAL 2010

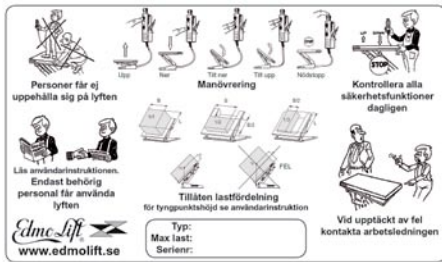
## 2 Çıkartmalar

Teslimat sırasında kaldırıcılara yapıştırılmış olan çıkartmaların bozulmamış, açıkça görülebilir ve doğru dilde olduğunu düzenli olarak kontrol edin. Bozulmuş veya okunamaz durumdaki çıkartmalar değiştirilmelidir.

“Operatör Talimatları” tabelası kılavuz ile birlikte sağlanır. Bu ekipmanı sadece yetkili kişilerin kullanabileceğini gösterir ve nominal maksimum yükler hakkında bilgi sağlar. Kaldırıcının montajında, bu tabela kontrol pozisyonunun yanında olmalıdır.

## 3 Çıkartmalar ve işaretler

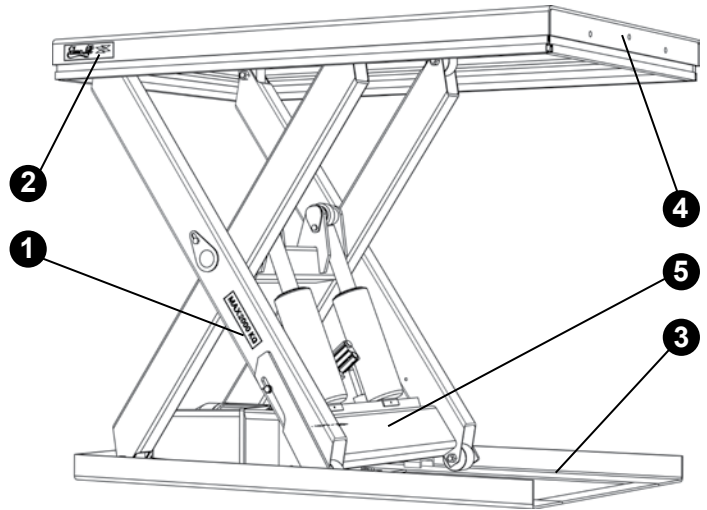
Özel durumlarda çıkartmalar başka pozisyonlarda olabilir. Bazı aksesuarlar veya uygulamalar için ilave çıkartmalar olabilir.



“Operatörün etiketini” kontrol pozisyonunda yerleştirin.

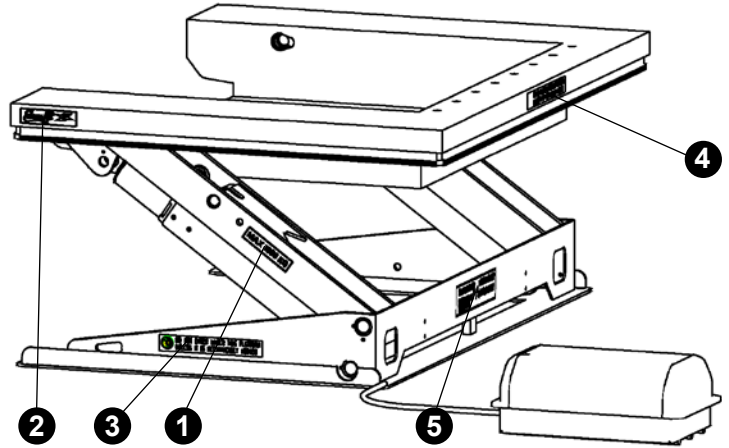
## Kaldırma Masalarındaki çıkartmalar

- ❶ Maks yük etiketi, 2 kapalı
- ❷ EdmoLift-etiketi. 2 kapalı
- ❸ Servis destek etiketi, 2 kapalı
- ❹ Uyarı etiketi, 2 kapalı
- ❺ Makine plakası, 1 kapalı



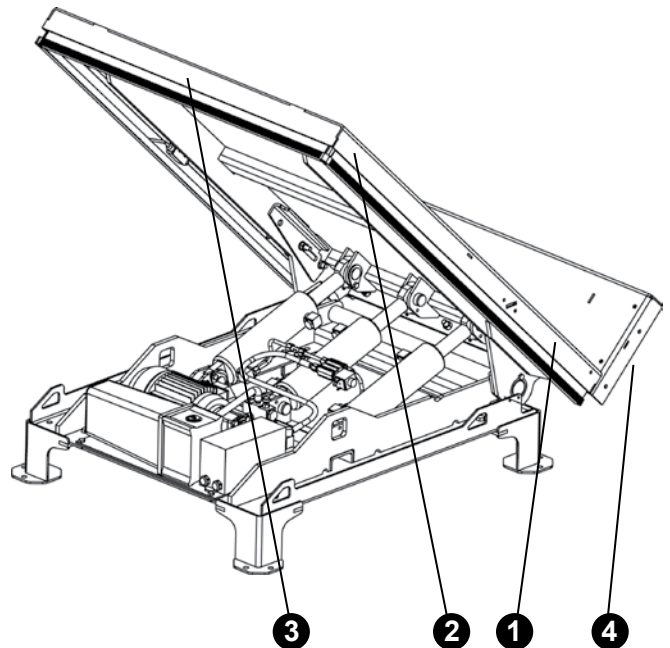
## Kaldırıcı kollar üzerindeki çıkartmalar

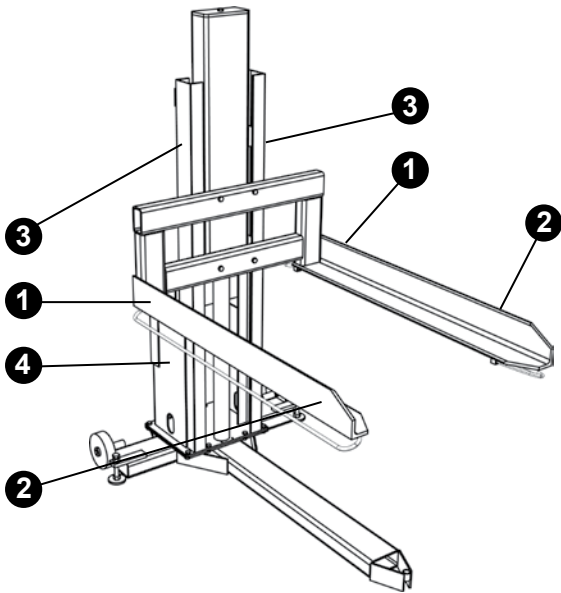
- ❶ Maks yük etiketi, 2 kapalı
- ❷ EdmoLift-etiketi. 2 kapalı
- ❸ Servis destek etiketi, 2 kapalı
- ❹ Uyarı etiketi, 1 kapalı
- ❺ Makine plakası, 1 kapalı



## Tiltler üzerindeki çıkartmalar

- ❶ Maks yük etiketi, 2 kapalı
- ❷ EdmoLift-etiketi. 2 kapalı
- ❸ Uyarı etiketi, 1 kapalı
- ❹ Makine plakası, 1 kapalı





### Palet Kaldırıcılardaki Çıkartmalar

- ❶ Maks. yük etiketi, 2 kapalı
- ❷ EdmoLift-etiketi. 2 kapalı
- ❸ Uyarı etiketi, 1 kapalı
- ❹ Makine plakası, 1 kapalı

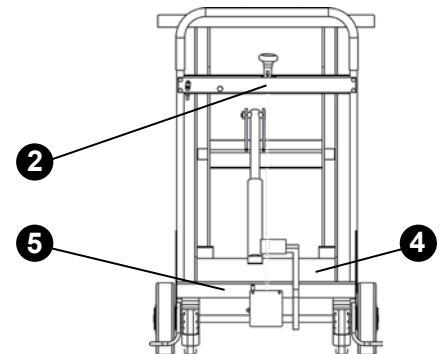
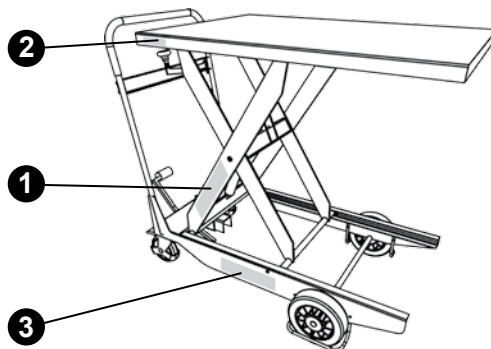
### WP İş Platformlarındaki Çıkartmalar

- ❶ Maks. yük etiketi, 2 kapalı
- ❷ EdmoLift-etiketi. 2 kapalı
- ❸ Uyarı etiketi, 2 kapalı
- ❹ Makine plakası, 1 kapalı
- ❺ Kullanıcı etiketi, 1 kapalı



### TZ/EZ Kaldırıcı Arabalardaki Çıkartmalar

- ❶ Maks. yük etiketi, 2 kapalı
- ❷ EdmoLift-etiketi. 3 kapalı
- ❸ Uyarı etiketi, 2 kapalı
- ❹ Makina etiketi, 1 kapalı
- ❺ Kullanıcı etiketi, 1 kapalı



## 1 Kaldırma Masası, Kaldırıcı Kol, Palet Kaldırıcı ve Tilt Çalışması

Hidrolik ünite elektrik şebekesine bağlanır. Güç paketi voltajının şebeke voltajına uygun olduğundan emin olun. Kaldırıcı çalıştırıldığında kontrol kutusunun yerleştirilmesi gereklidir, böylelikle operatör kaldırıcı ve yükü açık şekilde görebilir.

**NOT! Hiç kimsenin kaldırıcının çalışma alanının içine girmesine veya eğme işlemleri sırasında yükün düşme riski bulunduğu alanda bulunmalarına izin verilmez.**

**EdmoLift ürünlerini sadece yetkili kişiler kullanabilir!**

EdmoLift ürünleri güvenli, dikkatli ve tüm dikkat verilerek çalıştırılmalıdır! Kontrol fonksiyonları YUKARI, AŞAĞI ve EĞME "bırakıldığında hareketi durduran" kontroller ile çalıştırılır, örneğin bir kontrol düğmesi bırakıldığında makina bulunduğu durumda durur.

Kullanımdan sonra platform en alt seviyeye indirilmeli ve elektriği ana izolatör anahtarından kesilmelidir. Eğer yetkisiz kullanım ihtimali varsa, ana izolatör KAPALI pozisyon kilitlemelidir.

Kontrol ünitesi de kilitlenebilir.

## 2 Kaldırıcıyı İndirme

Kaldırıcı indirilirken kişilerin yaralanma veya nesnelerin zarar görme riski olmadığından emin olun. İndirilirken platformun bir engele takılmayacağından emin olun.

## 3 Güvenlik fonksiyonları

Her vardiya başlangıcında güvenlik çerçevesinin çalışması kontrol edilmelidir. Eğer güvenlik çerçevesi aktifleştiyse durmanın sebebi bulunmalı ve giderilmelidir. İndirmeye başlamadan önce, YUKARI düğmesine kısaca basın(sıfırlama).

**NOT! U Kaldırıcı Kolun yükleme kenarları güvenlik çerçevesi korumasına sahip değildir. Yük sınırlayıcılar için delikler platformdadır.**

Hidrolik sistem Tip II EdmoLift kaldırıcılar elektrik kontrollü çek valflere bağlı silindirlere sahiptir. Kaldırıcı indirilirken bunlar indirme valfi ile eş zamanlı olarak inerler. Elektrik kontrollü çek valf platformun AŞAĞI düğmesine basılmadan inmesini önler.

Güç paketindeki valf bloğu basınç kompensasyonlu akış kontrol valfine sahiptir, bu sayede indirme hızı ayarlanabilir. İzin verilen maksimum indirme hızı ve eğim sırasında platform radyal hızı 100 mm/s'dir.

Kontrol kutusunda Acil Durdurma düğmesi bulunur, bu düğme aktifleştiğinde basılı olarak kalır. Acil Durdurma düğmesine basıldığında, elektrikle kontrol edilen tüm hareketler durur. Acil durdurmanın aktifleşmesi için durum oluştuğunda ve güvenli çalışma koşulları yürürlükteyken, Durdurma düğmesi saat yönünde çevrilerek düğme serbest bırakılır ve durdurma fonksiyonu iptal edilir.

Tamamen güvenli çalışma koşulları için kaldırıcılarda birden fazla Acil Durdurma cihazı gerekli olabilir.

## 1 Kullanım sonrası yapılacaklar

Platformlar sorun veya tehlike yaratmadığı sürece kaldırılmış pozisyonda bırakılabilir. Bu yüzden iş bittiğinde platformun en alt seviyeye indirilmesi tavsiye edilir.

Eğer platform yükseltilmiş pozisyon bırakılırsa, çeşitli sebeplerden dolayı seviye değişebilir:

- Sıcaklık değişimleri sebebiyle yağ hacmi değişir.
- Valfler, hortumlar ve bağlantılarda sızıntı.
- Silindirde sızıntı

Eğer yetkisiz kullanım ihtimali varsa, izolatör KAPALI pozisyon kilitlemelidir. Kontrol ünitesi de asma kilitle kilitlenebilir.

## Kontrol ünitesi

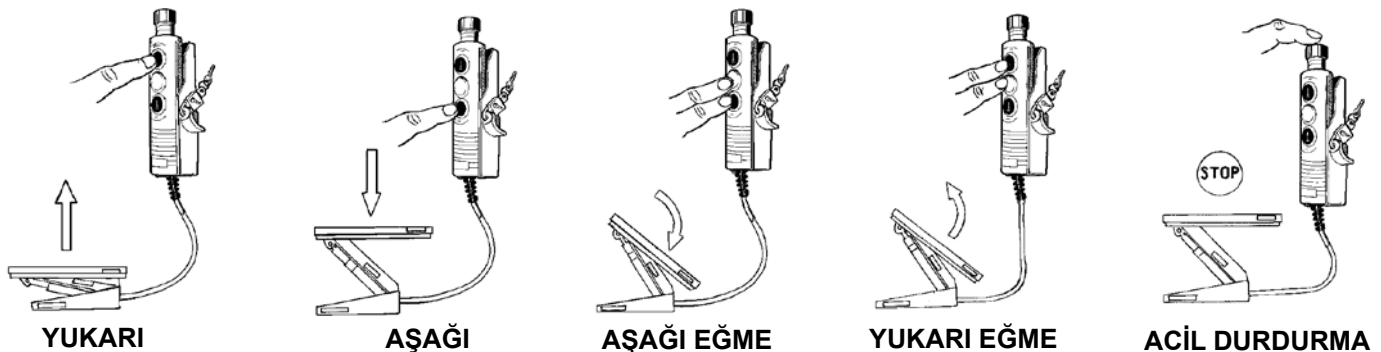
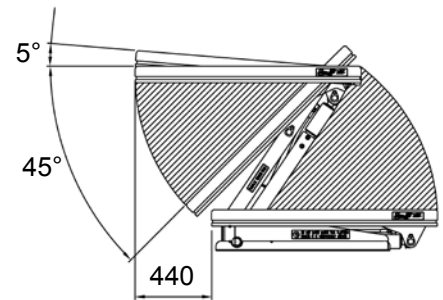
### 2. Acil Durdurma

EdmoLift ürünleri kontrol ünitesindeki Acil Durdurma düğmesi ile sağlanır. Diğer konumlardan kolaylıkla erişilebilen diğer opsiyonel Acil Durdurma cihazları da sağlanabilir. Acil Durdurma düğmesine basıldığında, elektrikle kontrol edilen tüm hareketler durur. Acil Durdurma düğmesi kırmızı renktedir ve kolaylıkla götürülebilir. Acil durdurmanın aktifleşmesi için durum oluştuğunda ve güvenli çalışma koşulları yürürlükteyken, Durdurma düğmesi saat yönünde çevrilerek düğme serbest bırakılır ve durdurma fonksiyonu iptal edilir.

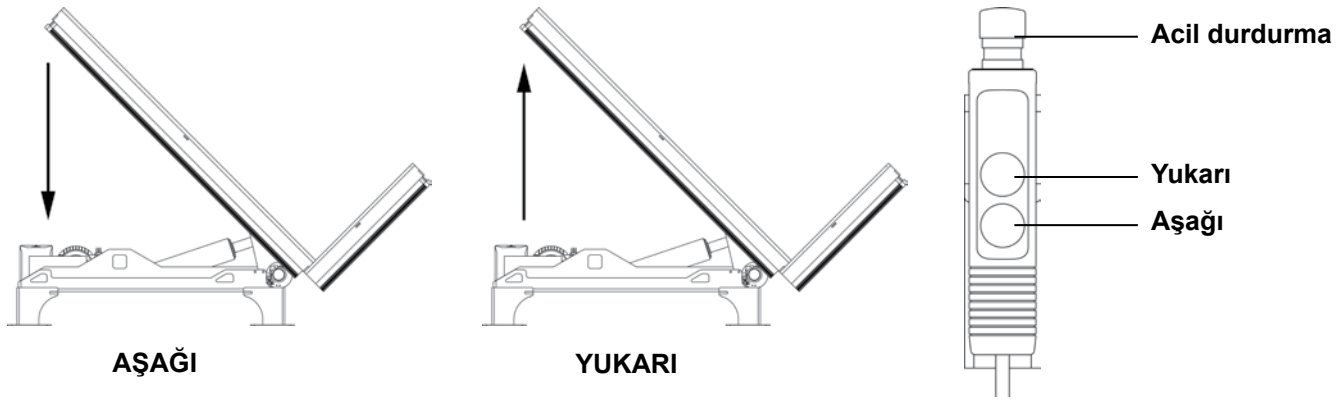
### 3. Kaldırma kolları

Eğer kaldırma en alt seviyeden başladıysa, platform son indirme hareketi ile aynı eğim açısında kalacaktır. Bu yüzden başlangıçta gereksiz eğme işlemi önlemek için platformu 0° eğime ayarlamak gerekli olabilir.

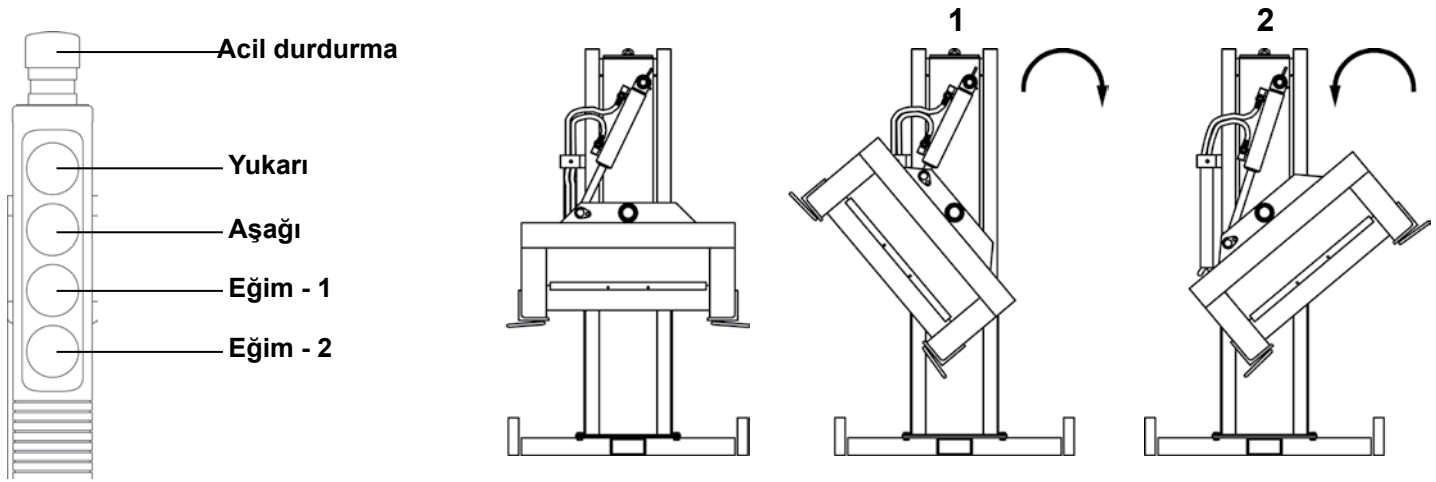
**NOT! Platform kaldırma yüksekliğine bağlı olarak 440 mm'ye kadar yan harekete sahiptir.**



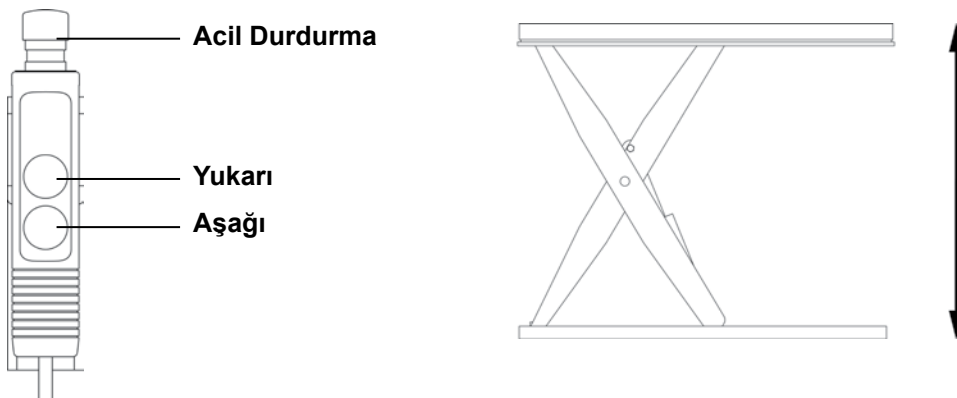
## 4 Eğilir



## 5 Palet Kaldırma



## 6 Kaldırma Masası



## WP İş Platformunun Çalıştırılması

### 1. Yük taşıyıcının yükselmesi

Yükseltme ve alçaltma 'bırakıldığında hareketi durduran' çalışmalı kontrol biriminden kontrol edilir. Spiral bir kablo üzerine monte edilmiştir ve kullanılmadığında makine tutacağına yerleştirilmelidir. Mükemmel kolaylık için tutacak, çeşitli el ayarları için tasarlanmıştır ve yüksekliği ayarlanabilir (WP 200 hariç).

### 2. Yük taşıyıcının alçaltılması

Yük taşıyıcı alçaltırken insanların yaralanma riski olmadığından emin olun. Yük taşıyıcının yakalanabilecek nesnelere üzerine erişmemesi için özel dikkat gösterin.

### 3. Güvenlik fonksiyonları

Arka tekerlekler, istenmeyen hareketi önlemek için el freni ile birlikte yerleştirilmiştir. Aşırı yük kaldırılması, dahili bir elektro mekanik aşırı yük koruma cihazı ile önlenmiştir. Bu, zincir gerilimini kontrol eden bir limit anahtarı içerir. Elektronik akım aşırı yük koruması motorun aşırı yüklenmesini önler, örn. aşırı yük durumunda veya uzun süre çalıştığında.

### 4. Sonraki kullanımda yapılacaklar

Son çalışmadan sonra yük taşıyıcısı yere indirilmelidir ve çalışma gücü ana anahtar yardımıyla kapatılmalıdır.

Şarj kablosunu şebeke elektriği kaynağına 220/240 V AC bağlayın. İyi şarj edilmiş piller makinenin kalan çalışma vardiyası boyunca etkili çalışmasını sağlar.

Yetkisiz kullanma riski olduğunda makine yetkisiz kişilerin erişemeyeceği bir yere konulmalıdır veya binaya ya da bir kilitte, kabloyla ve benzer bir şey ile (dahil değildir) herhangi uygun bir nesneye kilitlenmelidir.

## 5 TZ Kaldırıcı Araba'nın Çalıştırılması

Charger kablo: Şarj fişi 220/240V AC prize takılıdır. Şarj cihazı şarj akımını otomatik olarak kontrol eder ve aküler tam şarj olduğunda otomatik olarak kapanır.

"Accu-CF" pillerinin bakımı ücretsizdir. Tamdır, eklenmiştir ve kontrol veya yedek gerektirmezler. Pilleri temiz ve kuru olarak saklamak gerekir.

**Şarj mümkün olduğunca sık yapılmalıdır. Akülerin her vardiyadan sonra şarj edilmesini tavsiye ederiz.**

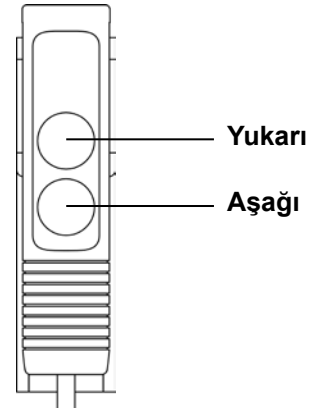
### Platformun yükseltilmesi

Platformu yükseltmek için düğmeyi aşağıya doğru basılı tutun. Bırakıldığında yükselme durur.

### Platformun alçaltılması

Platformu indirilirken kişilerin veya nesnelere zarar görme riski olmadığından emin olun. Platformun nesnelere üzerine uzamaması ve sıkışmaması için özel dikkat gösterin.

Bir kablo yardımıyla alçaltma valfini açacak olan alçaltma tutacağı ile alçaltılır.



## Kaldırma masalarının, Kaldırıcı kolların, Palet kaldırıcılarının ve Tiltlerin Kurulumu

Platform altında çalışma süresince her zaman servis destekleri (bakım kilitleri) yerlerinde olmalıdır. Herhangi uygulanabilir Bina, Yapı ve Güvenlik Kullanım Yönetmelikleri uyumlu olmalıdır. Yetkili bir elektrikçi elektrik kurulumunu ve uzman teknisyenler mekanik kurulumu yapmalıdır.

Bir izolatör anahtarı monte edilmelidir ve çalışma sırasında operatöre erişebilir olmalıdır. Kaldırıcının voltajının elektrik kaynağı ile uyumlu olduğundan ve besleme kablolarının ve sigortaların güç gereksinimleri için uygun olduğundan emin olun.

Kontrol birimi Acil Durdurma cihazı içermelidir ve daha ileri Acil Durdurma cihazları çalışma alanında güvenli çalışma sağlamak için gerekebilir. Kontrol birimi platform üzerine yerleştirilmişse kaldırıcının yanında en az bir ek Acil Durdurma bulunmalıdır.

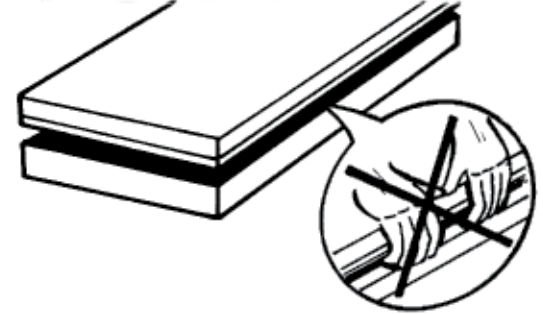
Ekstra bir kontrol birimi yerleştirilmişse ilk kontrol birimi ile seri olarak kablolanması gerekir. Bu tarz bir bağlantı için 5-telli bir kablo gereklidir.

NOT! Monte işlemi boyunca masa yüksüz olmalıdır.

## Paketin açılması

Nakliye hasarı olup olmadığını kontrol edin. Geçici bağlantı için elektrik kablosu ('test kuyruğu') güç paketinin içinde yerleştirilmiştir.

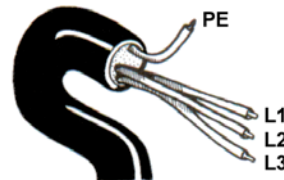
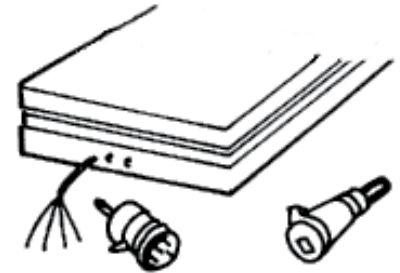
Güvenlik çerçevesi üzerinde kaldırmayın. Hasara ve çalışma problemlerine neden olabilir. (Kaldırıcı yükseltilebilir fakat alçaltılamaz.)



Şebeke gücü besleyici kablo fişini takın. Şebeke gücü besleyici kablosu 4 telli, 3 fazlı (siyah, mavi, kahverengi) ve topraklıdır (yeşil-sarı). Nötr kablo genelde kullanılmaz. CEE – fiş, motor koruması ve şebeke izolatörü teslimatta dahil değildir.

şebeke elektriğini açın.

Motor çalışırsa ve masa yükselmezse? İki fazi aksi yönde değiştirin. Pompaya zarar verebileceğinden motorun yanlış yönde uzun süre çalışmaması gereklidir.





**Nominal akım.**

Motor üzerinde güç paketi tipini, voltajı ve nominal gücü kontrol edin.

kW = Motorun nominal gücü

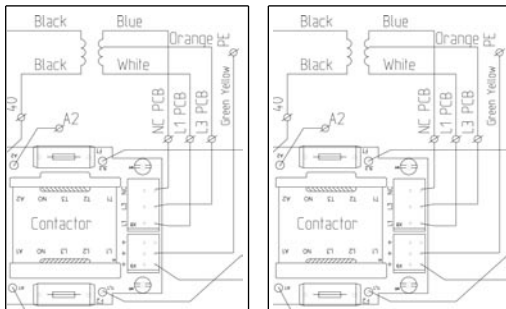
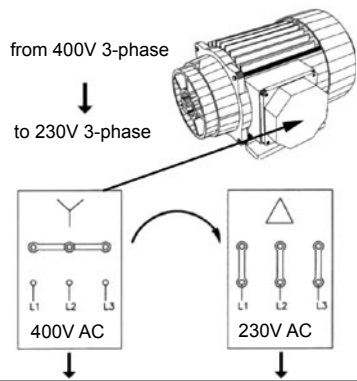
In = Nominal akım

A = Elektrik sigortası

NOT! Bazı tiplerde, tek fazlı güç paketleri daha fazla motor gücüne sahip olabilir.

Birincil sigorta	315 mA 230V			125 mA 400V			315 mA 500V		
	kW	In	A	kW	In	A	kW	In	A
Üç fazlı güç birimi tipi									
H1-1, H1-1,2	0.37	2.1	10	0.37	1.2	10	0.37	1	10
H2-4 H3-4 H4-3 H4-4	0.75	4.3	10	0.75	2.5	10	0.75	2	10
H6-4 H6-11 H8-11	1.5	8.5	20	1.5	5	10	1.5	4	10
H11-11,-20,-30 H15-20,-30	3	15.5	25	3	9	20	3	7.2	16
H15/50	4	18.5	32	4	10.5	20	4	8.5	20
H20/50 H23/50	-	-	-	-	13.8	25	5.5	11	25
H30/70	-	-	-	-	18.5	32	7.5	15	32
H4-4	0.75	4.3	10	0.75	2.5	10	0.75	2.0	10
HC4-4	0.75	4.3	10	0.75	2.5	10	0.75	2.0	10
HC2-4 TILT	0.75	4.3	10	0.75	2.5	10	0.75	1.0	10
H4-4 TILT	0.75	4.3	10	0.75	2.5	10	0.75	2.0	10
HC4-4TILT	0.75	4.3	10	0.75	2.5	10	0.75	2.0	10

Birincil sigorta	1 A 115V/50Hz			1 A 115V/60Hz			315 mA 230V		
	kW	In	A	kW	In	A	kW	In	A
tek fazlı birim									
HE1-1, HE1-1,2	0.37	6.2	16	-	-	-	-	-	-
HE2-1 HE2-4	0.75	11.2	25	-	-	-	-	-	-
HE3-4 HE4-4 HE4-11	1.5	21	50	-	-	-	-	-	-
HE1-1, HE1-1.2	-	-	-	-	-	-	0.37	3	10
HE2-1, HE2-4, HE3-3	-	-	-	-	-	-	0.75	5.4	16
HE3-4, HE4-4, HE6-4, HE6-11	-	-	-	-	-	-	1.5	10.6	20
HE4-4	1.5	21	25	1.5	20.2	35	1.5	10.6	20
HCE4-4	1.5	21	25	1.5	20.2	35	1.5	10.6	20
HCE2-4 TILT	0.75	11.2	16	0.75	11.4	25	0.75	5.4	16
HE4-4 TILT	1.5	21	25	1.5	20.2	35	1.5	10.6	20
HCE4-4 TILT	1.5	21	25	1.5	20.2	35	1.5	10.6	20

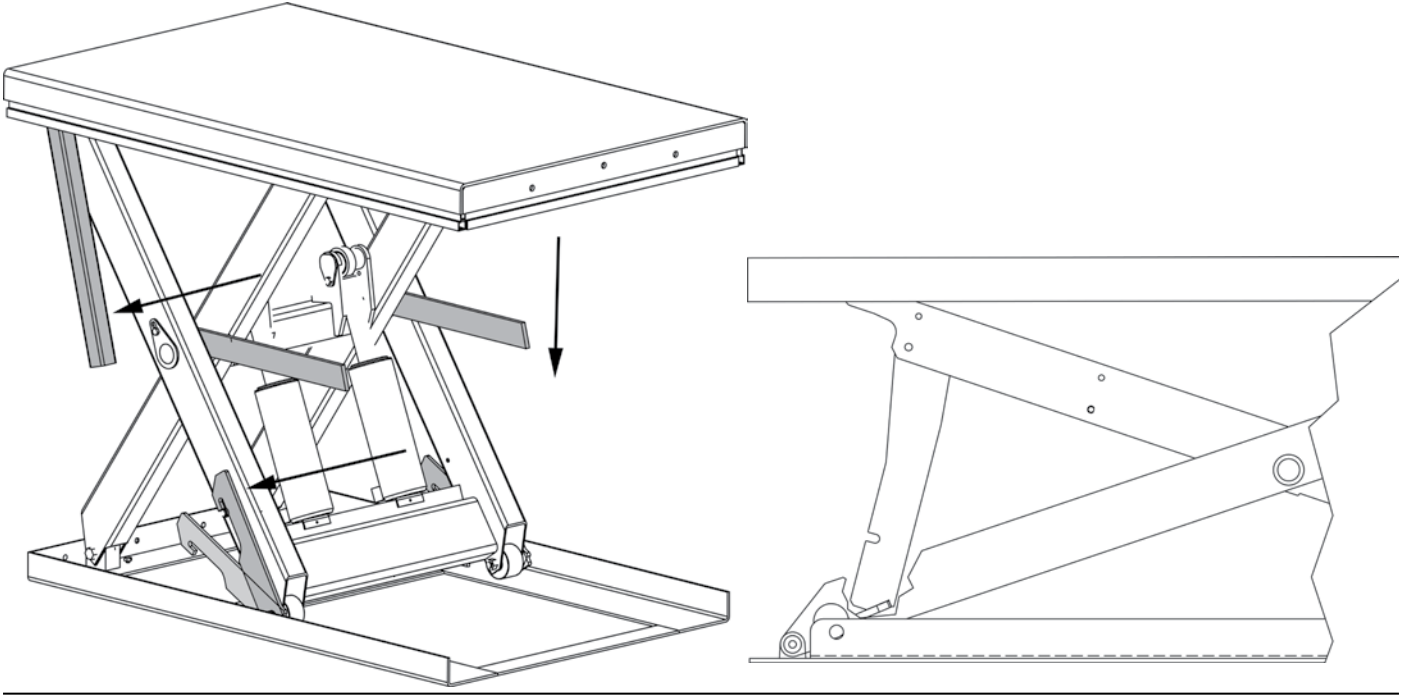
**Change voltage****Voltajı 400V 3 fazdan 230V 3 faza değiştirin**

400V'den 230V'ye değiştirirken turuncu kablo L3'e ve mavi kablo NC'ye doğru hareket ettirilmelidir. Her iki sigorta da 315mA Hareketsiz'e değiştirilmelidir.

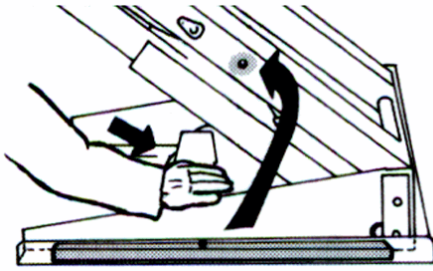
## Kaldırıcıya servis desteği (bakım kilidi) uygulanması

Kaldırıcıların altında veya yanında çalışırken servis destekleri (bakım kilitleri) uygulanmalıdır. Bu, tamiratlara ek olarak kurulumuna, bakıma ve kontrollere de uygulanır. Servis destekleri, birden fazla kol çifti olduğunda her iki kenara da yerleştirilmelidir.

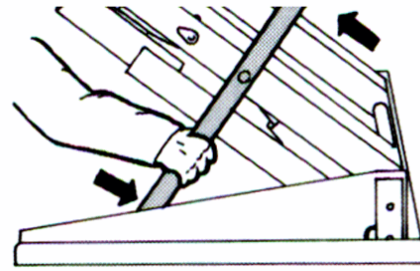
### Kaldırma masası



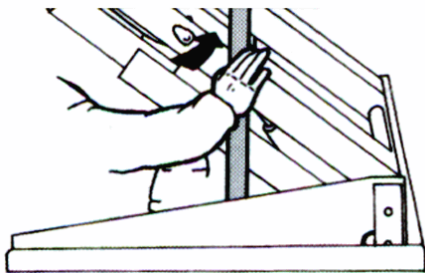
### Kaldırma kolları



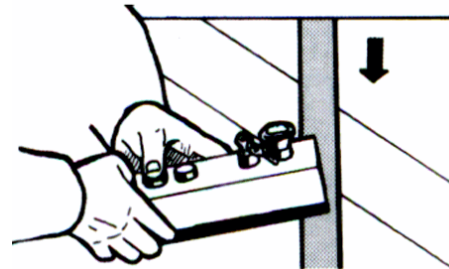
Her iki tarafı da kilitleyin



Pin ucunu deliğe basın

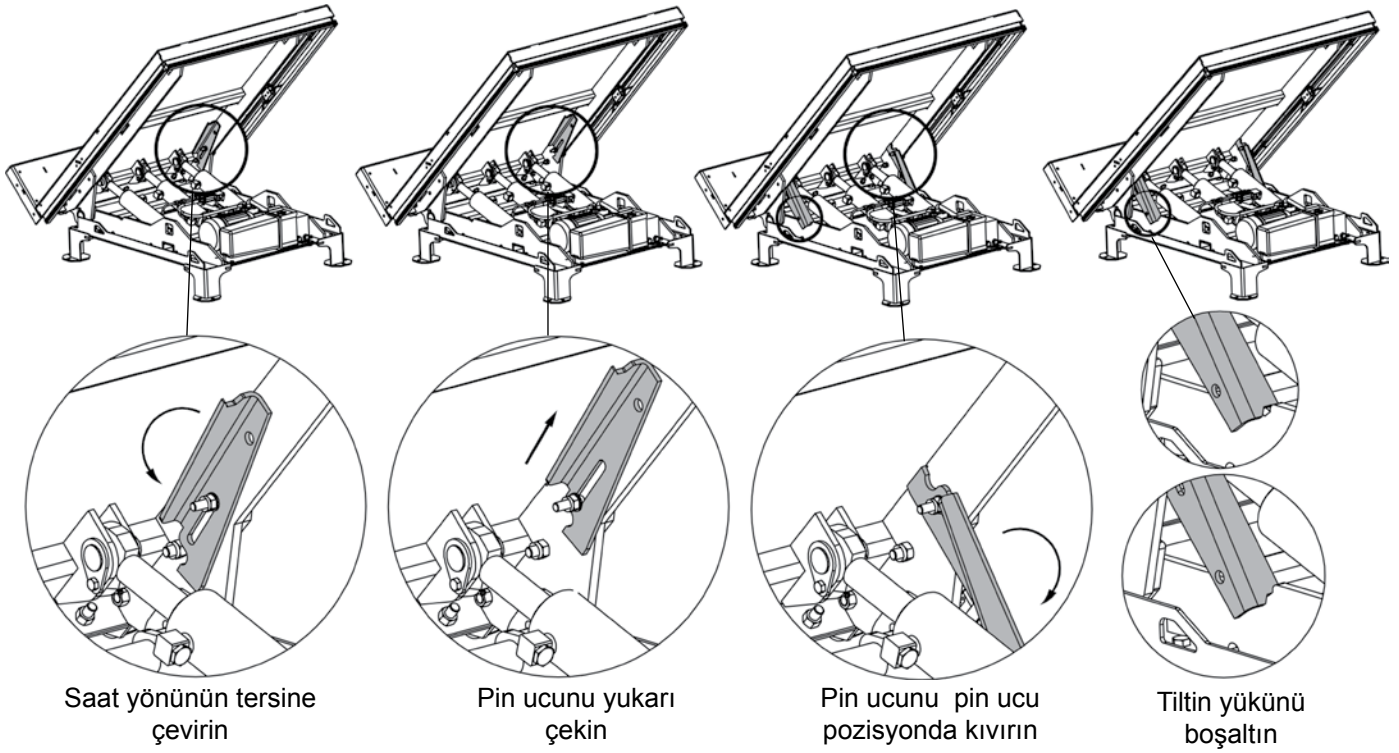


Basın

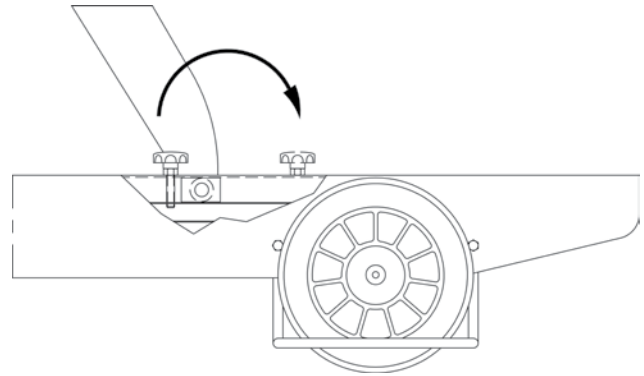
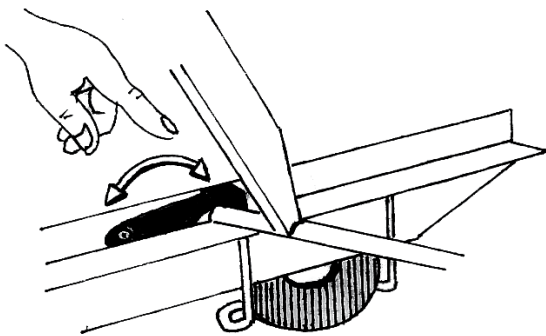


Basıcı, alçalmayı ve eğilmeyi hafifletin

## Eğilir

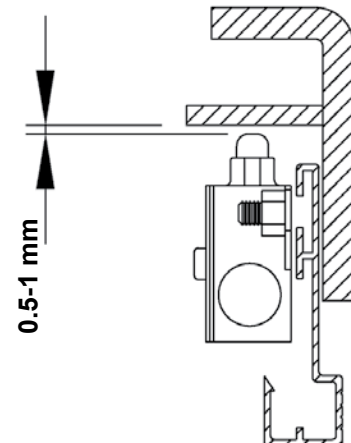
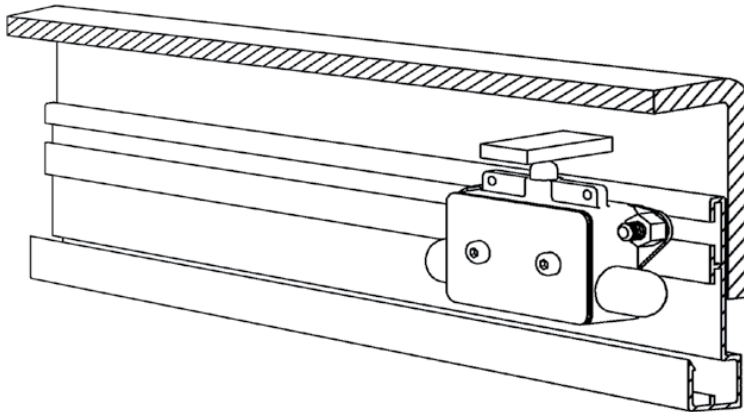


## TZ/EZ Kaldırıcı Arabalar



## Güvenlik çerçevesi

Güvenlik çerçevesi anahtarının ayarı



## Kaldırma Kolunun sabitlenmesi

EdmoLift Kaldırma Kolları'nın bütün modelleri zemine/yere sabitlenmelidir.

### Kaldırma Kolun Monte Edilmesi.

EdmoLift Kaldırma Kolları'nın bütün modelleri genişletici civatalar ve benzerlerinin yardımıyla zemine/yere sabitlenmelidir. Platformun hareket eden örneğine bağlı olarak Kaldırma Kolu zeminin/yerin üzerine yerleştirilmelidir, örn. oyuğa değil.

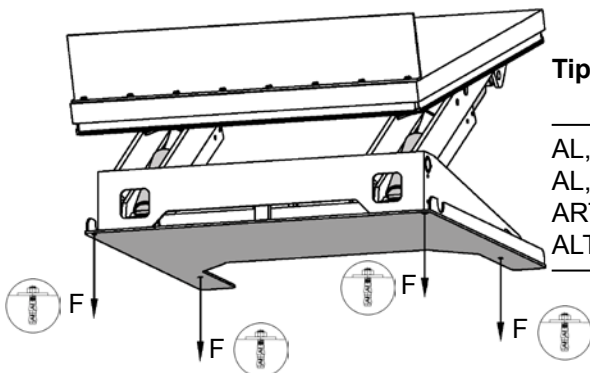
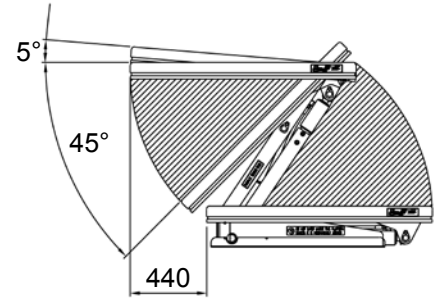
#### Montaj:

1. Kaldırma Kolunun taban çerçevesi standart kendinden destekli değildir. Zeminin/yerin düz ve sabit olması ve montaj alanına, gerekirse, iyi drenaj yapılmış olması önemlidir. Kaldırma Kolunun geniş hareket alanına sahip olduğunu bu sayede ne Kaldırma Kolunun ne de yükün diğer çalışma aletleriyle, nakliye yollarıyla, makinelerle veya duvarla temas etmediğini unutmayın. Aşağıya bakınız.
2. Lifti kaldırın ve mekanizmayı kilitleyin. Sayfa 39'daki resme bakın.
3. Kaldırma Kolunu istenilen yere yerleştirin. Eğilme yönünü malların yükleneceği tarafa döndürün. Aşağıdaki resme bakın.
4. Deneme çalışması yapın. Gerekliyse indirme hızını azaltın. Tam yükteyken maksimum indirme ve platform çevresel hızı 100mm/s'yi aşmamalıdır.
5. Tüm taraflarda güvenlik çerçevesi çalışmasını kontrol edin. Gerekliyse ayarlayın.
6. Kontrol kutusu pozisyonlandırılmalıdır böylece operatör, Kaldırma Kolu çalışırken kaldırıcının ve yükün üzerinden açık şekilde görebilir.
7. Genişletici civatalar ve benzerleri ile Kaldırma Kolunu zemine/yere sabitleyin. Yukarıya bakınız.
8. Uzak güç paketine giden Tüm kabloların ve hidrolik hortumların yerleştirildiğinden ve hasar riski olmadığından emin olun.

## Kaldırma Kolunun hareket alanı

Kaldırma Kolu geniş bir hareket alanına sahiptir. Çalışma alanını ayarlamak çok önemlidir bu sayede ne kaldırıcı ne de yük diğer çalışma alanlarına, nakliye yollarına, makinelere veya binanın parçalarına karışmazlar. Kontrol pozisyonu seçilmelidir böylece insanlar mallar yük taşıyıcısından düşerse makinenin veya yükün hareket alanında durmayacaklardır.

NOT! Platform kaldırma yüksekliğine bağlı olarak 440 mm'ye kadar yan harekete sahiptir.

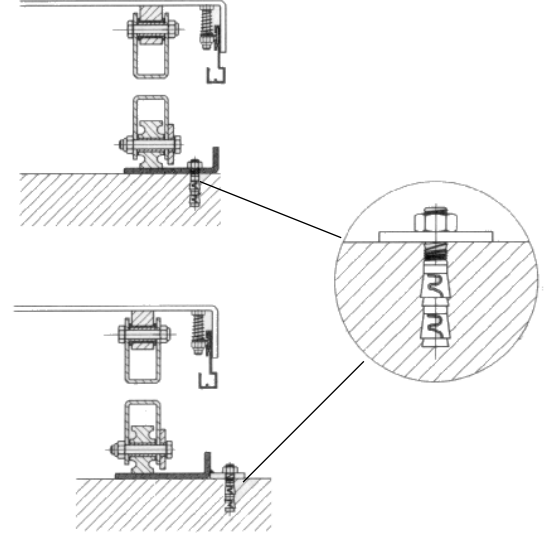


Tip	F = Tork kN	Genişleme sayısı civatalar
AL, ALT, ART 750	6.5	4
AL, ALT 1500	12.1	4
ART 1500	13.1	4
ALT, ART 3000	13.1	6

## Kaldırma Masasının kilidinin açılması

Statik çift ve üçlü dikey kaldırma masaları ve yüksek darbeli diğer masalar zemine/yere sabitlenmelidir. Ayrıca, diğer bütün statik kaldırma masalarının istenmeyen hareketi önlemek için kilitlemesini öneriyoruz.

Tip	Tork kN	Genişletici Cıvata
TRD 200	1.1	M6x70
TED 400	2.5	M6x70
TRD 400	2.5	M6x70
TRD 500	2.4	M6x70
TLD 1000	4	M10x60
TLD 2000	7	M16x100
TMD 1500	3.7	M10x60
TMD 3000	8.4	M16x100
TSD 1500	2.9	M10x60
TTD 3000	12.2	M20x120
TTD 5000	12.2	M20x120
TPD 4000	5.8	M12x75
TXD 4000	4.6	M12x75
TFD 4000	4.6	M12x75
TMT 1500	3.8	M10x60
TST 2000	4.7	M12x75



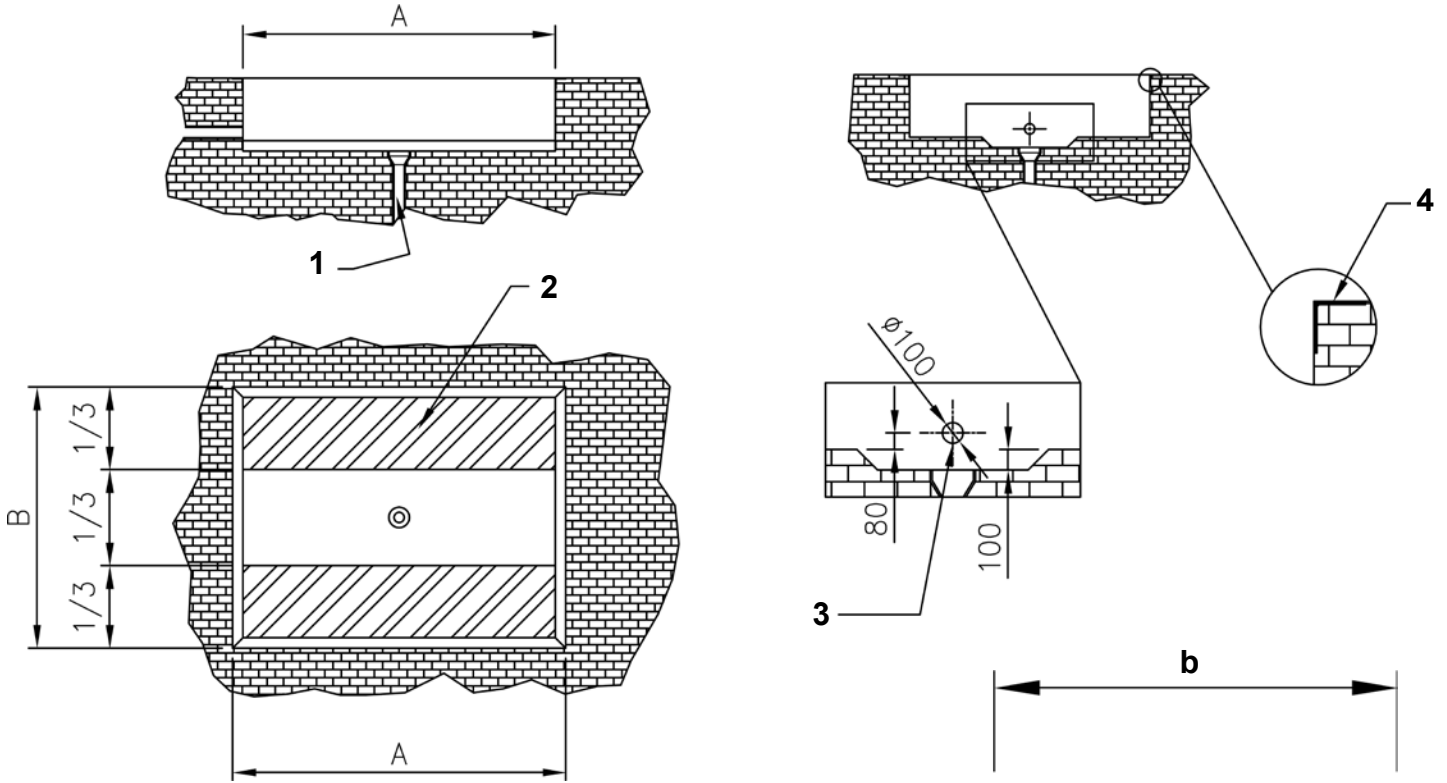
## Kaldırma masasının zemine/yere veya oyuğa montajı.

Statik çift ve üçlü dikey makas masalar genişletici cıvatalar ve benzerlerinin yardımıyla zemine/yere sabitlenmelidir. Ayrıca, diğer bütün kaldırma masası tiplerinin, hareketli birimler hariç, istenmeyen hareketleri önlemek için zemine sabitlenmesini öneriyoruz.

### Mekanik/elektriksel kurulum

1. Kaldırma masasının taban çerçevesi standart kendinden destekli değildir. Zeminin düz ve sabit olması ve montaj alanına veya oyuğa, gerekirse, iyi drenaj yapılmış olması önemlidir.
2. Kaldırıcıyı yükseltin ve servis desteklerini takın. Sayfa 39'daki resme bakın.
3. Makas paketi boyunca kaldırma askısı kullanın. Taban çerçevesini platforma veya makas mekanizmasına bağlayın. Masayı istenilen pozisyona konumlandırın. Sabitlenmiş kol ucunu yükün üst seviyede hareket edeceği tarafa çevirin. Aşağıdaki resme bakın.
4. Masayı çalıştırın ve bütün fonksiyonları test edin. Gerekirse alçaltma hızını ayarlayın. Tam yük ile izin verilen maksimum hızı geçmeyin. (Standart olarak 0,1m/s'den hızlı değil).
5. Bütün kenarlarda güvenlik çerçevesinin çalışmasını kontrol edin. Gerekliyse ayarlayın.
6. Kontrol cihazı pozisyonlandırılmalıdır böylece operatör, kaldırıcı çalışırken kaldırıcıyı ve yükü açık şekilde görebilir.
7. Genişletici cıvatalar veya benzerleriyle masayı zemine/yere devamlı olarak sabitleyin. Sabitleme için yukarıdaki taslağa bakınız.

## Oyuk çekme



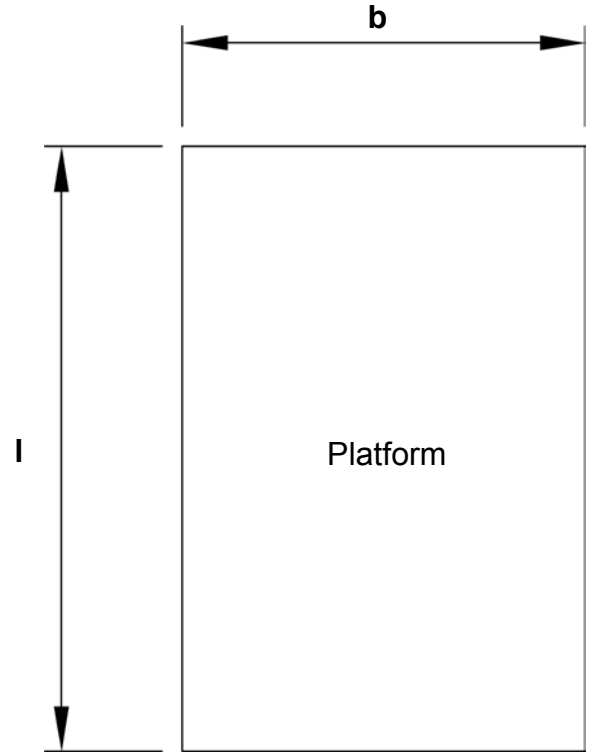
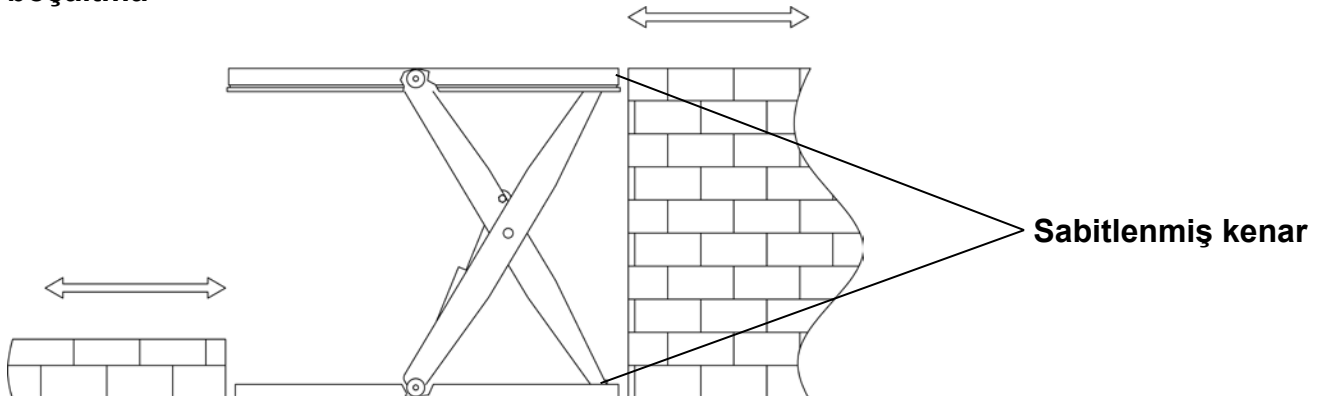
## Oyuk Çekme

A. Oyuk uzunluğu =  $l + 30\text{mm}$

B. Oyuk genişliği =  $b + 30\text{mm}$

H. Oyuk derinliği = masanın kapalı yüksekliği + 5 mm

1. Drenaj deliği
2. Belli minimum kapasite  $100\text{Kg/cm}^2$
3. Harici kablolar için tüp
4. L-profil 100x100 mm

Sabitlenmiş kol ucunda yükleme/  
boşaltma

Dış mekanlardaki kaldırıcı masalar, mümkünse, iç mekanlara veya koruyucu bir alana yerleştirilmiş uzaktan kumanda gücü birimine sahip olmalıdır.

## BoTiltin sabitlemesi

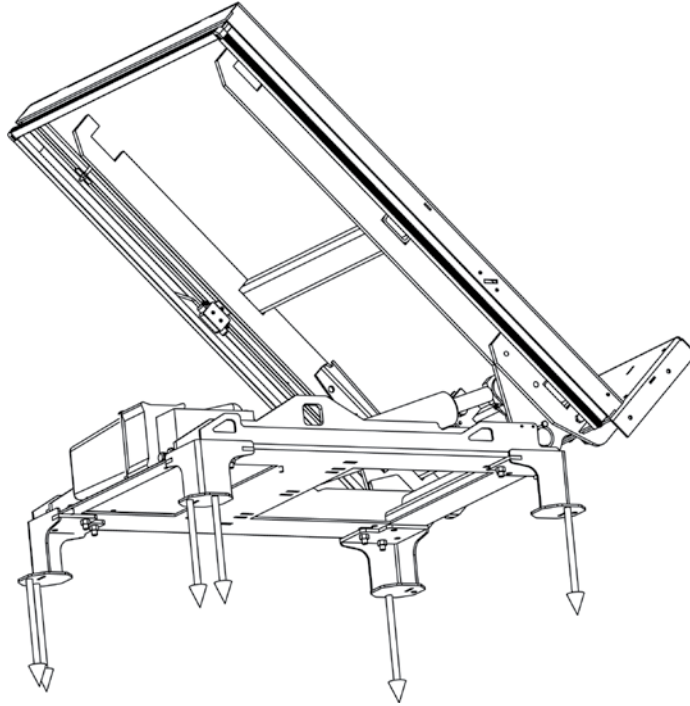
Bütün EdmoLift Tilt modelleri zemine/yere sabitlenmelidir.

### Tiltin Monte Edilmesi.

Bütün EdmoLift Tilt modelleri genişletici civatalar ve benzerlerinin yardımıyla zemine/yere sabitlenmelidir. Platformun hareket eden örneğine bağlı olarak tilt zeminin/yerin üzerine yerleştirilmelidir, örn. oyuğa değil.

### Kurulum:

1. Tiltin taban çerçevesi standart kendinden destekli değildir. Zeminin düz ve sabit olması ve montaj alanına veya oyuğa, gerekirse, iyi drenaj yapılmış olması önemlidir. Tiltin geniş bir hareket alanı olması nedeniyle çalışma alanını ayarlamak çok önemlidir bu sayede ne kaldırıcı ne de yük diğer çalışma alanlarına, nakliye yollarına, makinelere veya binanın parçalarına karışmazlar..
2. Lifti kaldırın ve mekanizmayı kilitleyin.
3. Tilti istenilen yere yerleştirin. Eğilme yönünü malların yükleneceği tarafa döndürün. Aşağıdaki resme bakın.
4. Deneme çalışması yapın. Gerekliyse indirme hızını azaltın. Tam yükteyken maksimum indirme ve platform çevresel hızı 100mm/s'yi aşmamalıdır.
5. Tüm taraflarda güvenlik çerçevesi çalışmasını kontrol edin. Gerekliyse ayarlayın
6. Kontrol kutusu pozisyonlandırılmalıdır böylece operatör, Tilt çalışırken kaldırıcının ve yükün üzerinden açık şekilde görülebilir.
7. Genişletici civatalar ve benzerleri ile tilti zemine/yere sabitleyin. Aşağıya bakınız.
8. Uzak güç paketine giden Tüm kabloların ve hidrolik hortumların yerleştirildiğinden ve hasar riski olmadığından emin olun.



Tip	F = Tork kN	Genişletici civataların sayısı
6.5	6.5	6xM12
13	12.1	6xM12
18	13.1	6xM12



## Kaldırma Masasının, Kaldırma Kolunun, Tiltin ve Palet Kaldırmanın Yapısı

### Hidrolik Sistem

EdmoLift hidrolik kaldırıcılar standart olarak bir tamamlayıcı veya uzaktan kumandalı elektro hidrolik güç paketine sahiptir. Uzaktan kumandalı güç paketleri belli uygulamaları yapmak için sağlanabilir. Hidrolik sistem tek hareketlidir ve standart olarak, eklenmiş hidrolik diyagramla uyumludur. Uzaktan kumandalı güç paketi, kaldırıcıyla birlikte sağlanan hidrolik hortum (3m standart uzunluk) ile kaldırıcıya bağlanmıştır.

Güç birimi tabanının üstünde durmalıdır ve kontrol kutusu yerleştirilmelidir böylece operatör kaldırıcının ve yükünün hareketlerini her zaman açık şekilde görebilir. Kaldırıcının çok yönlülüğüne bağlı olarak hidrolik sistemin bireysel gereksinimlere uyması için adapte edilmesi oldukça yaygındır.

Bu gibi durumlarda, uygun hidrolik diyagram teslimata dahildir.

Tip II sistemleri silindir üzerinde bir kontrol valfi ile sağlanır.

Hidrolik sistemden en iyi performansı elde etmek için her zaman aşağıdakilerden emin olun:

\* Doğru yağ tipi kullanılmıştır.

\* Hidrolik sistem temizdir

### Elektrik sistemi

**Elektrik kaynağına bağlamadan önce motorun ve elektrik kutusu voltajının elektrik voltajı ile uyumlu olup olmadığını kontrol edin.**

NOT! Elektrik montajı, ve olası hata bulma, uzman bir elektrikçi tarafından yapılmalıdır.

Başka bir opsiyon sağlanmadığı zaman, Kaldırma Masası 3 fazlı/400V/50Hz bağlantı için sağlanmalıdır. (380-420V için). 3 fazlı/230V/50Hz'ye (220-240V) değiştirmek motor bağlantı kutusunda yeniden bir bağlantı (plakaların doğru pozisyonu için bağlantı kutusundaki etikete bakın) ve elektrik aletinin içindeki sigorta ve transformatörün yeniden bağlanması yardımı ile yapılabilir.

Kaldırıcı Masa güç paketinin veya uzaktan kumandalı güç paketinin içine yerleştirilen elektrik kutusu bir motor kontaktörü, kontrol sistemini besleyen 24V DC'lik arıtıcı transformatör, transformatörün ve tamamlayıcıların birincil ve ikincil kablolanması için sigorta içerir (limit anahtarları ve diğer olası opsiyonlar için yedek bağlantılar dahil).

Elektrik izolatörü EdmoLift tarafından sağlanmaz, fakat montaj sırasında elektrikçi tarafından yerleştirilmelidir.

Besleme kablosu izolatör tamamlayıcılarına bağlanmıştır.

Elektrik kablolama diyagramı elektrik kutusuna dahildir ve ayrıca bu kılavuzda da mevcuttur.

Kaldırma Masalarının çok yönlülüğüne bağlı olarak elektrik sisteminin bireysel olarak adapte edilmesi oldukça yaygındır. Belli elektrik devresi diyagramı daha sonra teslimat sırasında dahil edilir.



## Hidrolik valfler

### Hidrolik valf VE 31 (maks. 10 l/dk) (No. 36067)

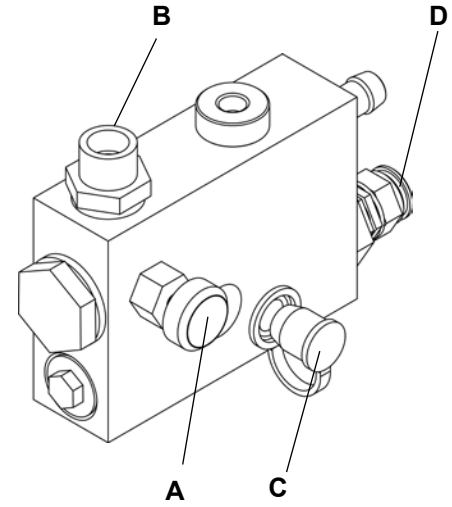
Yedek parça sipariş ederken voltajı belirtin.

**A** = akış kontrol valfi, ayarlanabilir

**B** = Hidrolik hortum bağlantısı

**C** = Basınç göstergesi bağlantı noktası

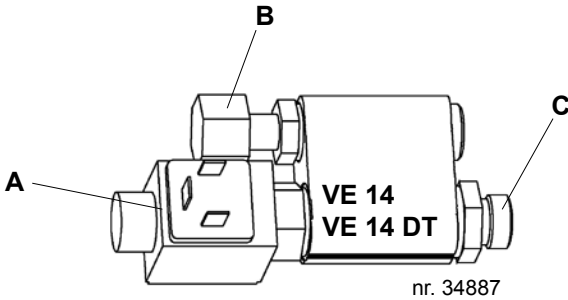
**D** = maksimum çalışma basıncı ayarı



### Elektrikle çalışan kontrol valfi VE 14 ve VE 14DT

**VE 14** bir hortum bozulduğunda koruma sağlar, hidrolik bozulmayı azaltır ve platform seviyesini korumaya yardımcı olan 'anti sürünme' fonksiyonu sağlar.

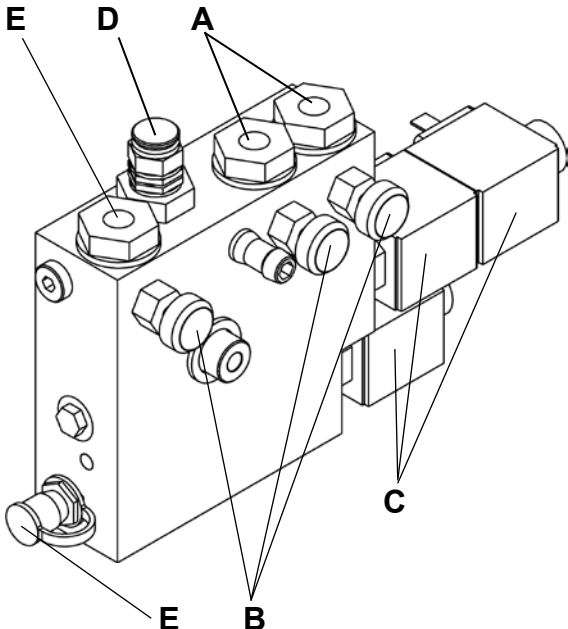
**Elektrik kaynağına bağlamadan önce motorun ve elektrik kutusu voltajının elektrik voltajı ile uyumlu olup olmadığını kontrol edin.** Çift (34887) kesin bir duruş elde etmek için kullanılır. NB. Özel olarak programlanmış bir kontrol sistemi No. (35464)'ü gerektirir. (35464).



**A** = Solenoid valf bobini

**B** = Bağlantı/silindir

**C** = Bağlantı/hortum



### Hidrolik valf VE 54

Yedek parça sipariş ederken voltajı belirtin.

**A** = Bağlantı eğim silindiri (çift hareketli)

**B** = Akış kontrolü valfi, üç fonksiyon için ayarlanabilir

**C** = Bobin

**D** = maksimum çalışma basıncı ayarı

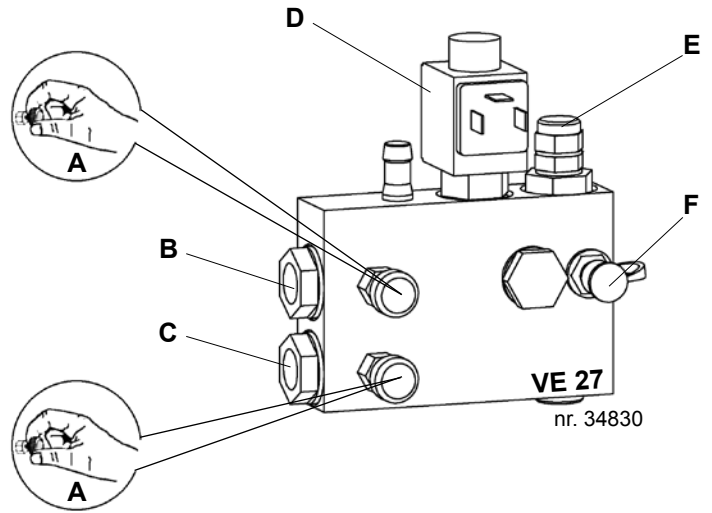
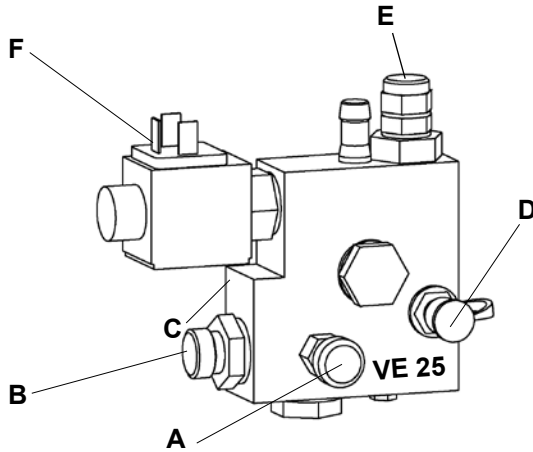
**E** = Basınç göstergesi çıkışı, örn. TEMA120

**F** = Bağlantı kaldırma silindiri (tek hareketli)

**Hidrolik valf VE 27**

Yedek parça sipariş ederken voltajı belirtin.

- A = akış kontrol valfi, ayarlanabilir
- B = Bağlantı eğim silindiri
- C = Bağlantı kaldırma silindiri
- D = Bobin
- E = maksimum çalışma basıncı ayarı
- F = Basınç göstergesi çıkışı, örn. TEMA 120

**Hidrolik valf VE 25 ve VE 26**

- A = akış kontrol valfi, ayarlanabilir
- B = Hidrolik hortum bağlantısı
- C = Renk kodu: VE 25 = Sarı, VE 26 = Yeşil
- D = Basınç göstergesi çıkışı, örn. TEMA 120
- E = Çalışma basıncının ayarı
- F = Bobin

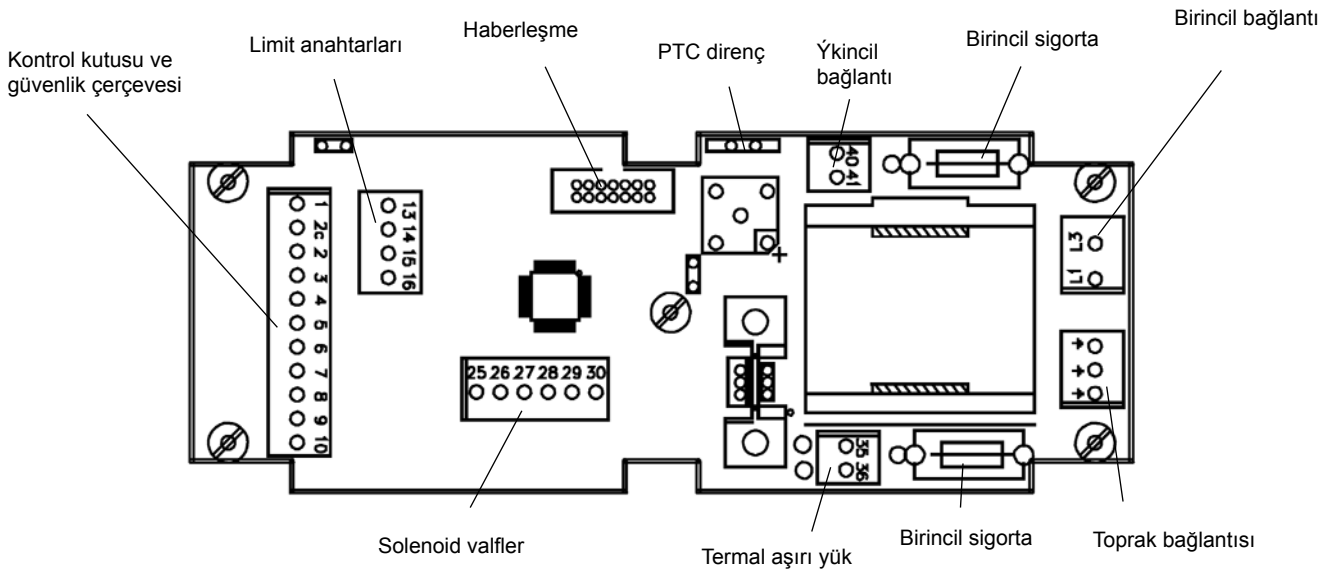
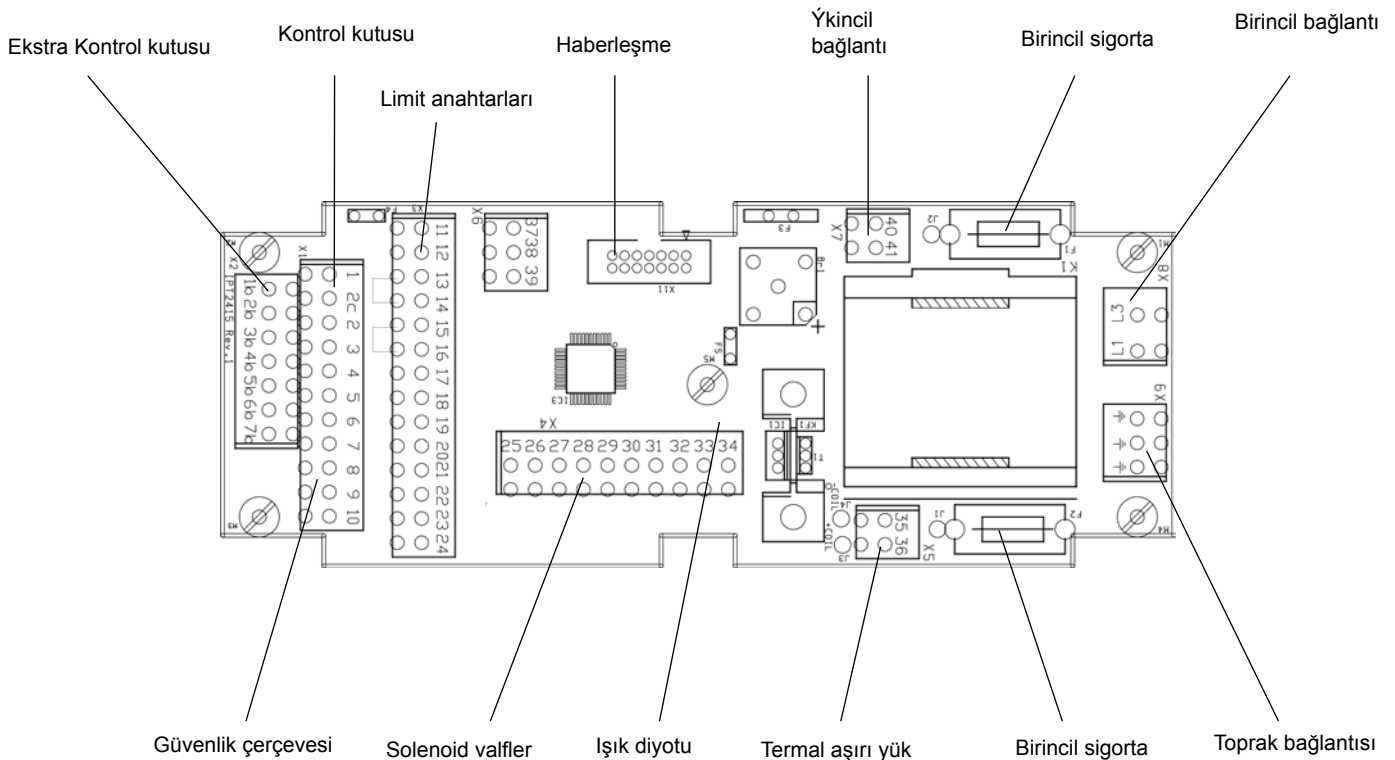
Yedek parça sipariş ederken voltajı belirtin.

## Elektrik sistemi Tip 11

Elektrik sistemi bir mikro işlemci tarafından kontrol edilir. Elektrik kaynağının besleme kablosu 4 tellidir ve 3 fazdan oluşur (siyah, mavi ve kahverengi) ve toprak bağlantılıdır (yeşil-sarı). Standart olarak bağlantı kablosu 1,2m uzunluğundadır ve kaldırıcıyı kurarken geçici bağlantı için kullanılabilir.

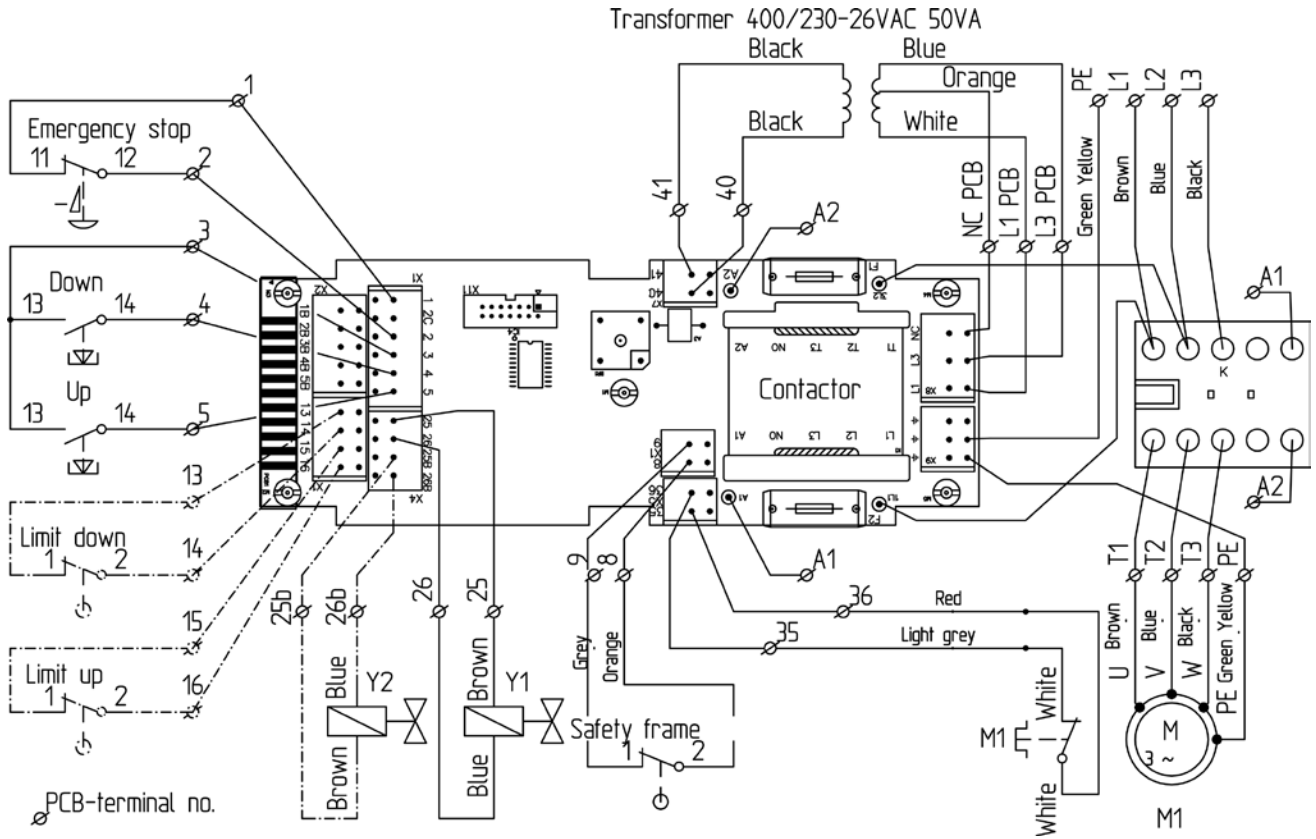
### Pebeke konektörü, izolatör ve motor koruma rölesi dahil değildir.

Standart sistem 3 fazlı, 400 V, 50 Hz için yapılmıştır. Kontrol devresi integral transformatörden 24 V AC ile beslenir. Üsteğe bağlı yapılmış birimler için uygun elektrik diyagramı elektrik kutusunda ve kılavuzda mevcuttur.



## Elektrik diyagramı Tip 11 tilt içermez

**Dikkat!!!** Elektro statik hassasiyete sahip cihaz! Elektrostatik hassasiyete sahip cihazları kullanırken dikkatli olun.

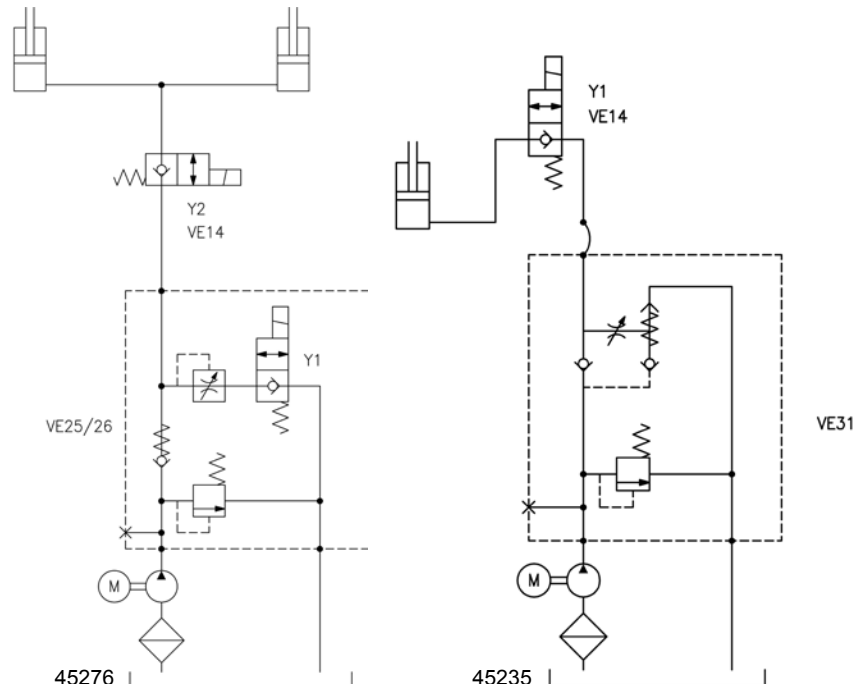


84916 Tek fazlı 230VAC:  
Kontaktör L3 ve T3 siyah kabloları kullanılmaz.  
Mavi ve turuncu kablolar transformatörden değiştirilir.  
Terminaler: L1=Beyaz, L3=Turuncu ve NC=Mavi.  
Sigortalar 125mAT yerine 315mAT şeklindedir.

84917 3 fazlı 230VAC:  
Mavi ve turuncu kablolar transformatörden değiştirilir.  
Terminaler: L1=Beyaz, L3=Turuncu ve NC=Mavi.  
Sigortalar 125mAT yerine 315mAT şeklindedir.

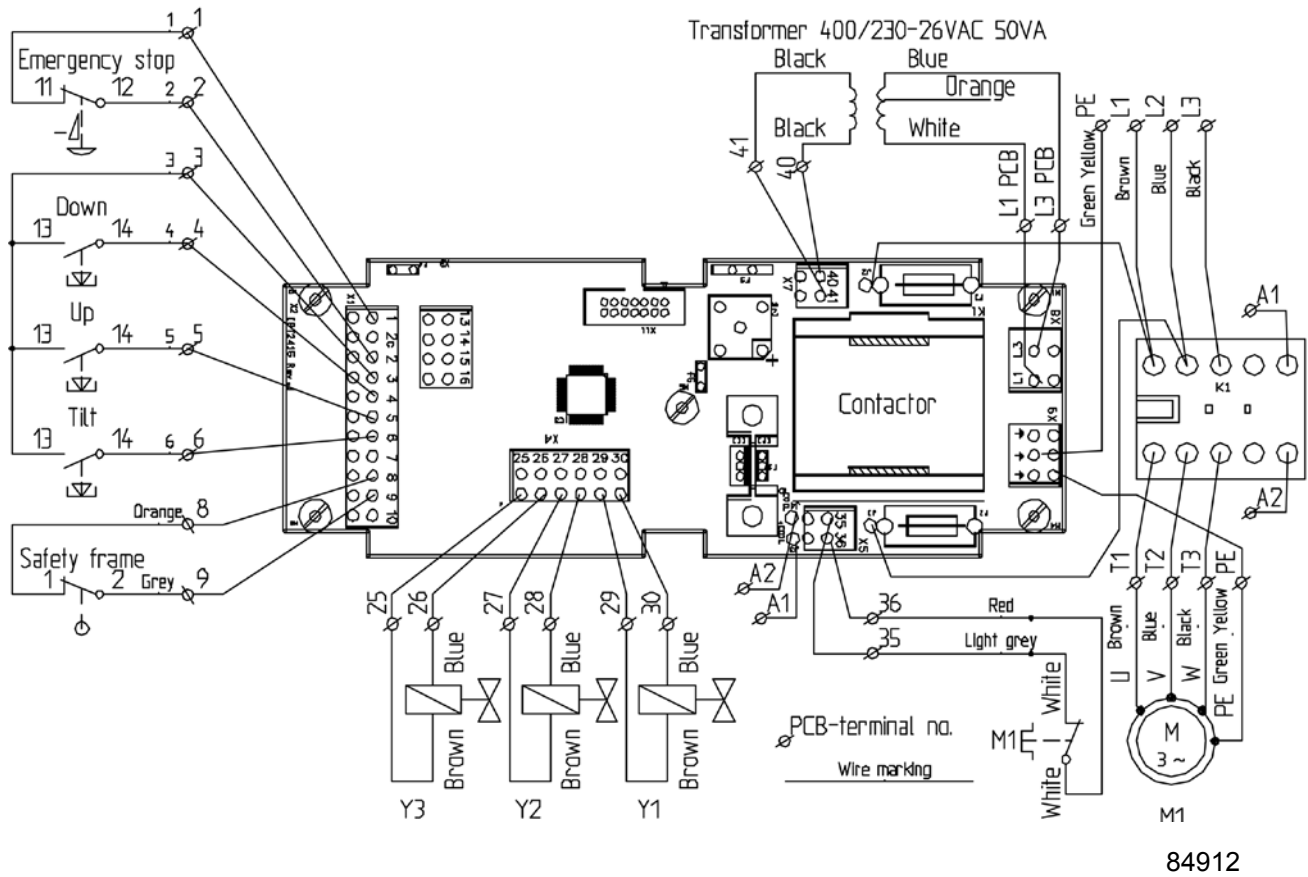
84918 3 fazlı 400VAC:  
Terminaler: L1=Beyaz, L3=Mavi ve NC=Turuncu.  
Sigortalar: 125mAT.

	M	Y1	Y2
Up	X		
Down		X	X



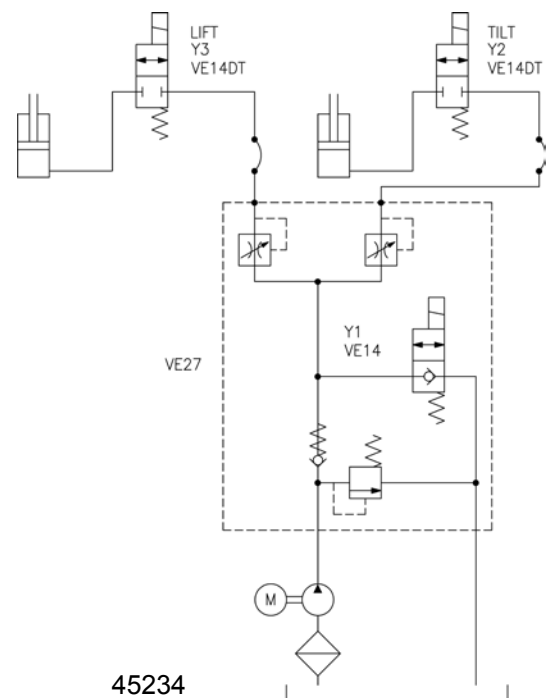
## Elektrik diyagramı Tip 11 Tek hareketli tilt

**Dikkat!!!** Elektro Statik hassasiyete sahip Cihaz! Elektrostatik hassasiyete sahip cihazları kullanırken dikkatli olun.



84912

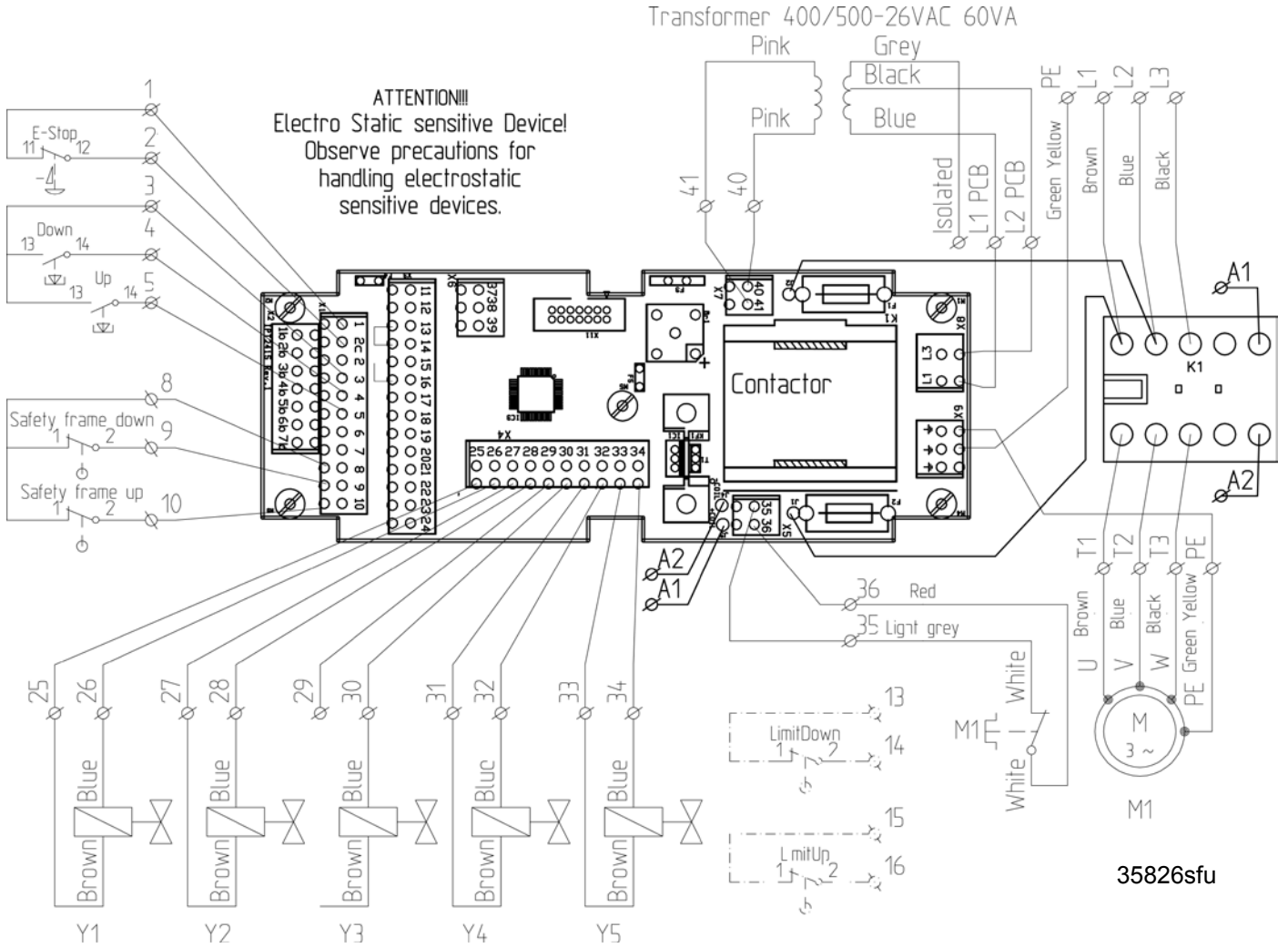
	M	Y1	Y2	Y3
Up	X			X
Down		X		X
Tilt Up	X		X	
Tilt Down		X	X	



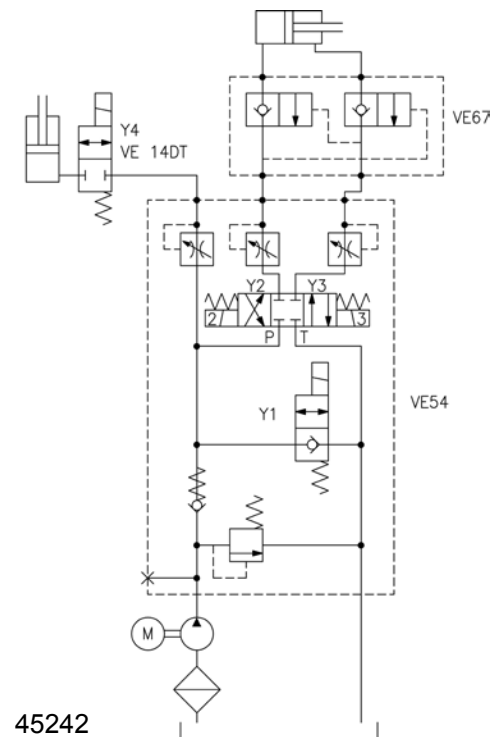
45234

### Elektrik diyagramı Tip 11 Çift hareketli tilt

**Dikkat!!! Elektro Statik hassasiyete sahip Cihaz! Elektrostatik hassasiyete sahip cihazları kullanırken dikkatli olun.**



	M	Y1	Y2	Y3	Y4
Up	X				X
Down		X			X
Tilt Up	X			X	
Tilt Down	X		X		



45242

## Kaldırma Masasının mekanik yapısı

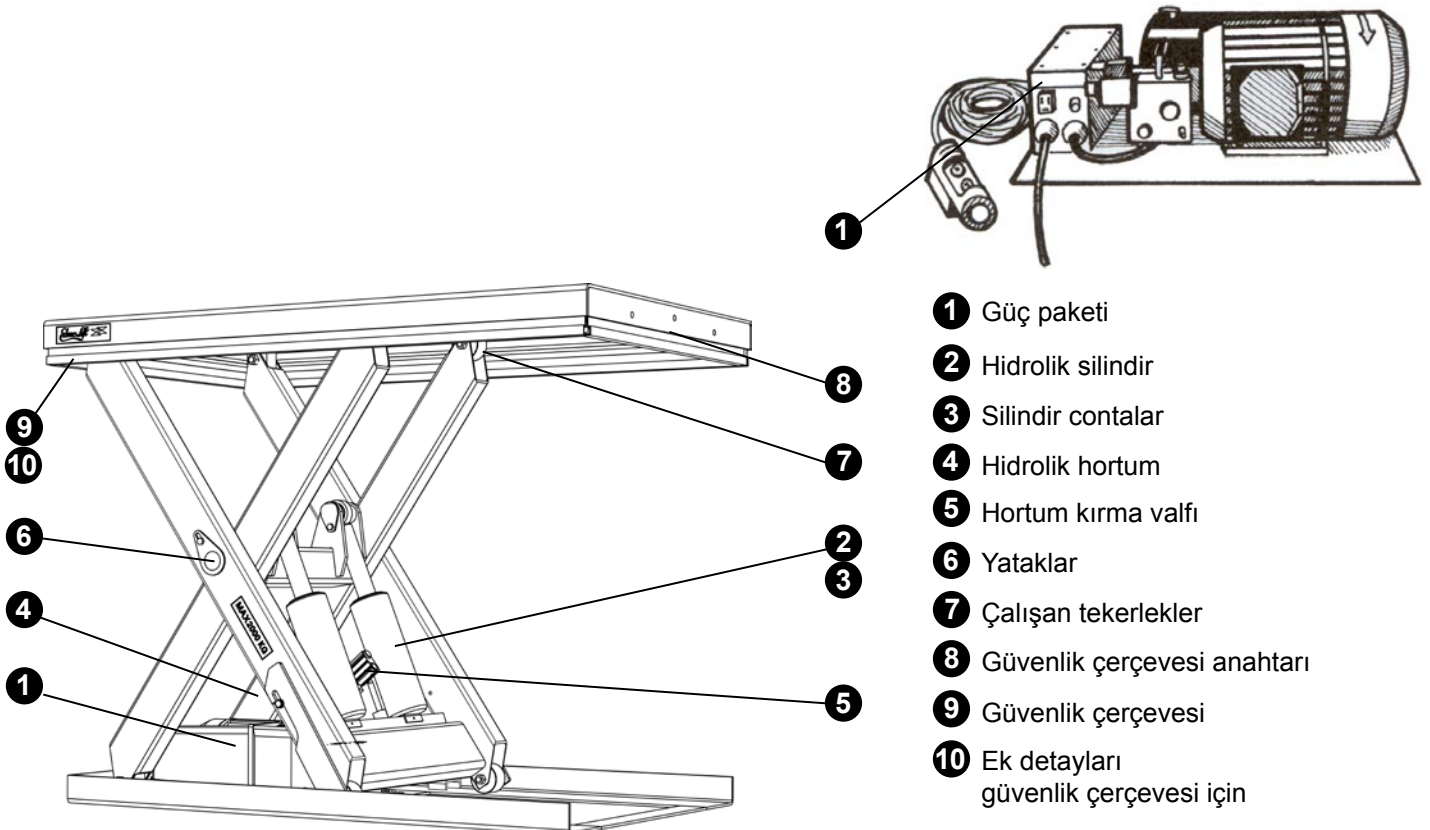
EdmoLift Kaldırma Masaları iki veya daha fazla bir ya da daha fazla hidrolik silindirli makas kolu içerir. Kaldırma ve indirme hareketleri kolların arasındaki ve platform ve çerçeve boyuca olan kirişler yardımıyla mekanik olarak senkronizedir. Eksen noktalar sürgü yataklara sahiptir. Yoğun kullanım, yüksek hız, fazla yük, zor ortamlar ve çoklu vardiya çalışmaları standart yapıya göre HD paketi gerektirebilir, örn. daha güçlü yataklar, vb.

Yükselme, kaldırma gücünü sağlamak için makas kolları çiftlerinin arasında yerleşmiş olan tek hareketli silindirler yardımıyla elde edilir.

Her bir silindirin, yağ akışı çok fazlaştığında otomatik olarak kapana dahili hortum kırma valfi vardır, örn. hortum bozulma durumunda. Yki silindirden daha fazlasına sahip Kaldırma Masalarında her bir silindire bir akış kısıtlayıcı yerleştirilmiştir.

Ek olarak güç paketi valfi bloğunda akış kontrolü valfi vardır, yaklaşık 100 mm/s uygun alçaltma hızında ayarlanmıştır. Değişik bir alçaltma seti istenirse EdmoLift ile temasa geçin.

Kaldırma Masasının altında sıkışmayı önlemek için platformun çevresinin altında bir güvenlik çerçevesi vardır (çubuk). Eğer güvenlik çerçevesi aktifleştirse sebebi bulunmalı ve giderilmelidir. Tekrar alçaltabilmek için UP düğmesine çok kısa bir süre basılmalıdır, örn. "sıfırlama operasyonu".



- 1 Güç paketi
- 2 Hidrolik silindir
- 3 Silindir contalar
- 4 Hidrolik hortum
- 5 Hortum kırma valfi
- 6 Yataklar
- 7 Çalışan tekerlekler
- 8 Güvenlik çerçevesi anahtarı
- 9 Güvenlik çerçevesi
- 10 Ek detayları güvenlik çerçevesi için

## Mekanik yapılı Kaldırma Kolları

Mekanizma paralel hareketli kaldırma ve eğim kolları içerir.

Kaldırma ve indirme hareketleri ve eğim hareketleri kolların arasındaki ve platform ve çerçeve boyuca olan kirişler yardımıyla mekanik olarak senkronizedir.

Kaldırma ve eğim güçleri tek hareketli silindirler yardımıyla elde edilir. Her bir silindir dahili bir hortum kırma valfine sahiptir, örneğin, bir hortum patladığında alçaltma hızını, izin verilen alçaltma hızının maksimum %50'sine sınırlar. Ek olarak güç paketi valf bloğunda sabit bir akış valfi vardır, fabrika ayarını uygun bir alçaltma hızında, yaklaşık 100 mm/s, bırakır.

EdmoLift Kaldırma Kolları yükü paralel kaldırma kolları ile kaldırır. 750kg ila 3000kg olarak aşağıdaki versiyonlar halinde mevcuttur:

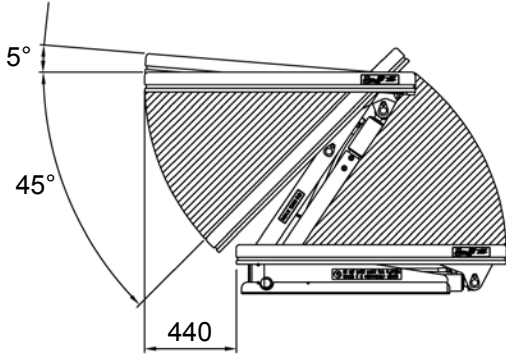
Model

AL ..... sadece dikey hareket

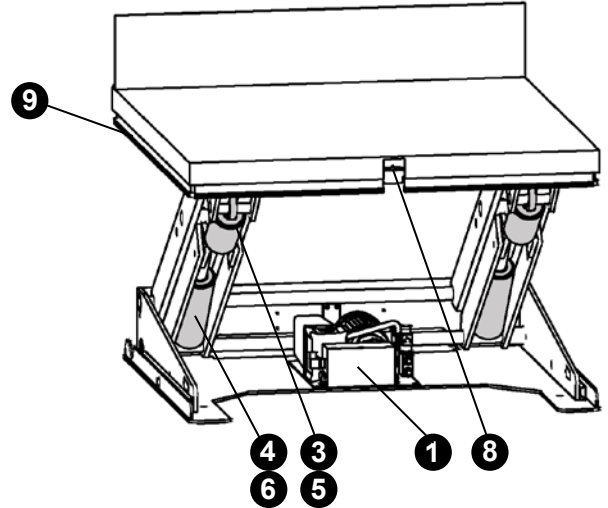
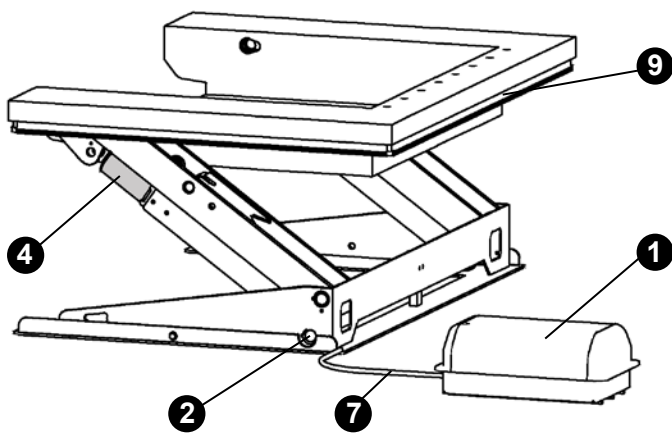
ALT ..... dikey hareket ve eğim +5° to -45°

ART ..... dikey hareket ve eğim +5° -45°

U, UE veya GB sonekli modeller U şeklinde platforma sahiptir.



NOT! Platform kaldırma yüksekliğine bağlı olarak 440 mm'ye kadar yan harekete sahiptir.



- 1 Güç paketi
- 2 Yatak kiti
- 3 Kaldırma silindiri
- 4 Eğim silindiri
- 5 Hidrolik hortum, kaldırıcı
- 6 Hidrolik hortum, tilt
- 7 Hidrolik hortum, güç paketi
- 8 Güvenlik çerçevesi anahtarı
- 9 Güvenlik çerçevesi

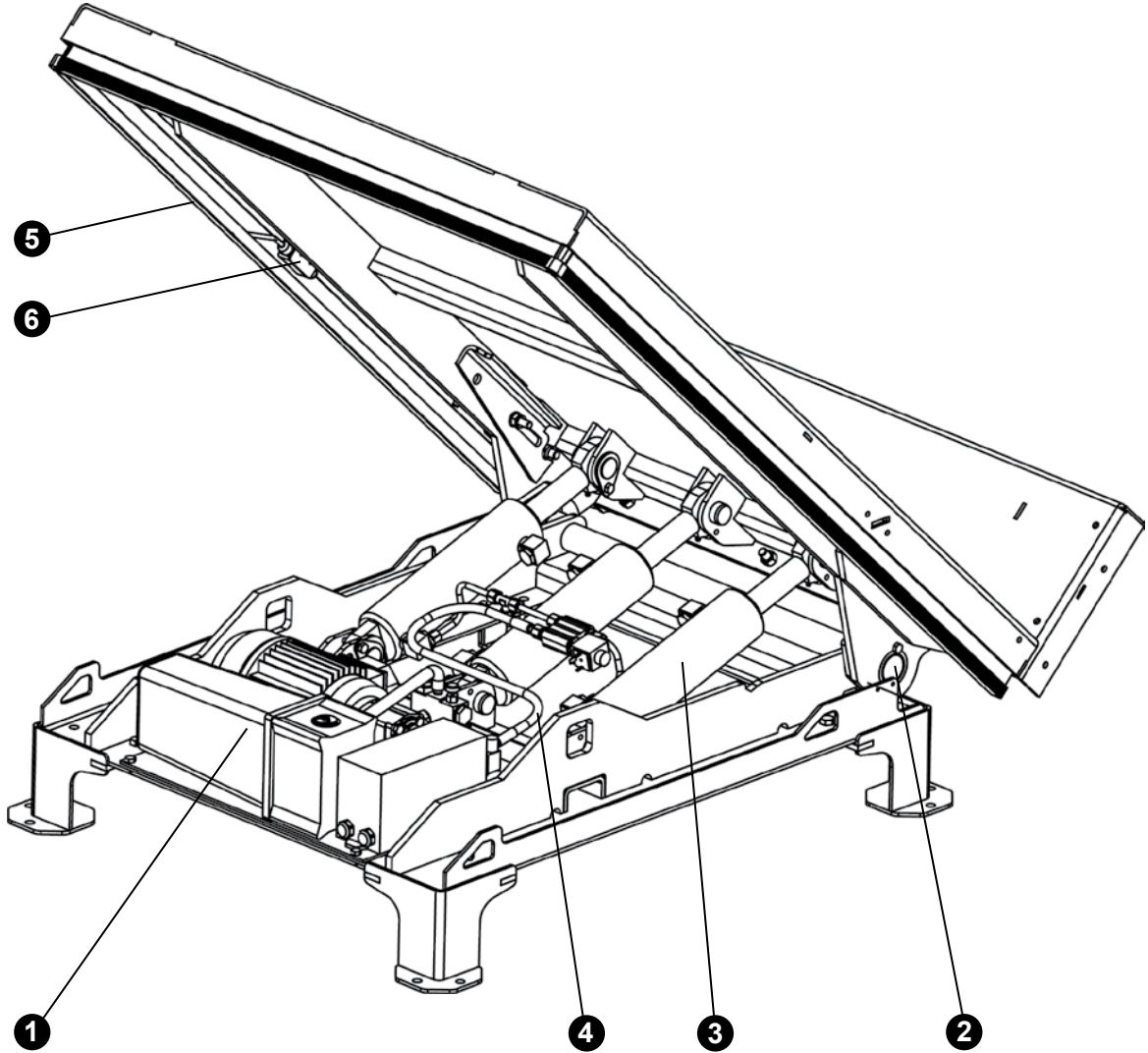


## Mekanik yapı Tiltleri

EdmoLift tiltleri yükleri 6KNm ila 18KNm arasında eğebilir.

Mekanizme daha yüksek ve alçak eğim çerçevelerinden oluşur. Eğim ek yerlerinde ve çapraz elemanlarında mekanik olarak birbirlerine bağlıdır.

Eğim gücü tek veya çift hareketli silindirler tarafından oluşturulur. Her bir silindir dahili bir hortum kırma valfine sahiptir, örneğin, bir hortum patladığında alçaltma hızını, izin verilen alçaltma hızının maksimum %50'sine sınırlar. Güç paketi valfi biriminin içinde sabit bir akış valfi vardır, yaklaşık 100 mm/s uygun alçaltma hızında ayarlanmıştır.



- 1 Güç paketi
- 2 Yatak kiti
- 3 Eğim silindiri
- 4 Hidrolik hortum
- 5 Güvenlik çerçevesi
- 6 Güvenlik çerçevesi anahtarı

## Mekanik yapı Pallet Lift

### Mekanik yapı Pallet Lift

Her bir Palet Kaldırma bir direkten oluşur, kaldırma gücü direğin içindeki tek hareketli silindir tarafından oluşturulur.

Güç paketi valfi biriminin içinde sabit bir akış valfi vardır, yaklaşık 100 mm/s uygun alçaltma hızında ayarlanmıştır.

Alternatif bir alçaltma hızı istenilirse sayfa 46 ve 47'deki talimatlara bakınız.

### TSL

Merkez destek bacaklı Palet Kaldırıcılar ve iki nakliye tekerleği. 1200mm x 800mm euro paletler için uygundur, lift fork zemin seviyesinin 70 mm üstüne kadar indirilebilir. Paletler daha sonra palet taşıyıcı ile yüklenebilir veya boşaltılabilir. TSL'in hareketi bir nakliye arabasıyla kolaylaştırılmıştır (aksesuarlar). Forkun altındaki güvenlik çerçeveleri (çubuklar) forkun nesnelere üzerine alçaltmasını engelliyor.

### TSE

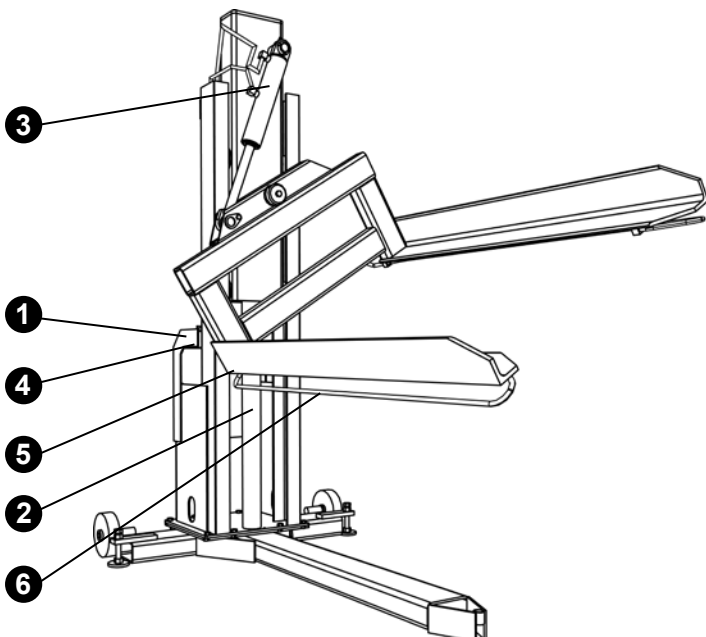
Yan destek bacaklı statik Palet Kaldırıcılar. Nakliye tekerlekleri dahil değildir. 1200mm x 1.000mm paletler için uygundur, kaldırma forkları zemin seviyesinin 10mm üstüne kadar indirilebilir. Paletler daha sonra palet taşıyıcı ile yüklenebilir veya boşaltılabilir. Çatalların dış kenarındaki güvenlik çerçeveleri (çubuklar) bunların engellerin üstüne düşmelerini engeller.

### TSLN

Merkez destek bacaklı Eğimli Palet Kaldırıcılar ve iki nakliye tekerleği. 1200mm x 800mm euro paletler için uygundur, lift fork zemin seviyesinin 70 mm üstüne kadar indirilebilir. Kaldırma forku sağa ve sola 40°'ye kadar kenarlarından eğilebilir. Eğerken, makinenin ve yükün sabit olması önemlidir ve sadece çalışma alanı insanlar için tehlikeli değilse eğilebilir. TSLN'nin hareketi bir nakliye arabasıyla kolaylaştırılmıştır (aksesuarlar). Çatalların dış kenarındaki güvenlik çerçeveleri (çubuklar) bunların engellerin üstüne düşmelerini engeller.

### TSL Direk

Güç paketlenmiş direk kullanıcıların kendi yük taşıma eklerini eklemelerini sağlar. CE Birleşme Beyanı ile teslim edilir, CE Uyum Beyanı ile DEĞİL. Kullanıcılar kendi risk değerlendirmelerini yapmalıdırlar, teknik dosyaları için güç ve denge hesaplamaları dahil. Direkle ilgili veri EdmoLift tarafından sağlanabilir.



- 1 Güç paketi
- 2 Kaldırma silindiri
- 3 Eğim silindiri (TSLN)
- 4 Hidrolik hortum
- 5 Güvenlik çerçevesi anahtarı
- 6 Güvenlik çerçevesi

## WP İş Platformu'nun mekanik yapısı

### Mekanik yapı

WP iş platformu bir direkten, tekerlekli bir şasiden, pille çalışan bir güç biriminden ve bir şarj aletinden oluşur. Kaldırma gücü pille çalışan bir motor tarafından üretilir, yük taşıyıcısını taşıma zinciri yardımıyla kaldırır.

Bakımı ücretsiz piller, 12 V DC, ve 1 fazlı elektrik bağlantısına bağlamak için bir şarj aleti, 230 V, (220-240 V), 50 Hz dahildir.

Arka tekerlekler ayakla çalışan frenlerle yerleştirilmişlerdir. Frenler, yük taşıyıcıda malları taşıırken istenmeyen hareketleri önlemek için veya iş platformu eğimli bir yüzeye konulduğunda uygulanmalıdır.

### Çalışma

WP 65, WP 85, WP 105, WP 155 ve WP 205 üzerindeki ana anahtar manuel olarak çalıştırılır.

Barj ışığı: Detaylar için sayfa 9'daki tabloya bakın.

Barj kablosu: 1 fazlı, 230 V, 50 Hz elektrik şebekelerine bağlanmak için. Barj cihazı şarj akımını otomatik olarak kontrol eder ve aküler tam şarj olduğunda otomatik olarak kapanır.

**“Accu-CF” pillerinin bakımı ücretsizdir. Tamamen birleşmişlerdir ve herhangi bir kontrol veya doldurma gerektirmezler. Kuru ve temiz olarak saklanmalıdırlar.**

### Elektrik sistemi

**Barj aletini elektrik şebekesine bağlamadan önce voltajın elektrik voltajı ile uyumlu olup olmadığını kontrol edin.**

Not! Herhangi bir hata bulmayı uzman bir elektrikçi yapmalıdır.

Alternatif opsiyon üzerinde anlaşılmadığı sürece, akü tek faz/230 V/50 Hz bağlantısı için sağlanır. (220-240V için).

### BaPil şarj aleti 12 V, 2 A

Her bir iş platformu entegre şarj aletine sahiptir, ayrı şarj aletine sahip olan WP 200 hariç.

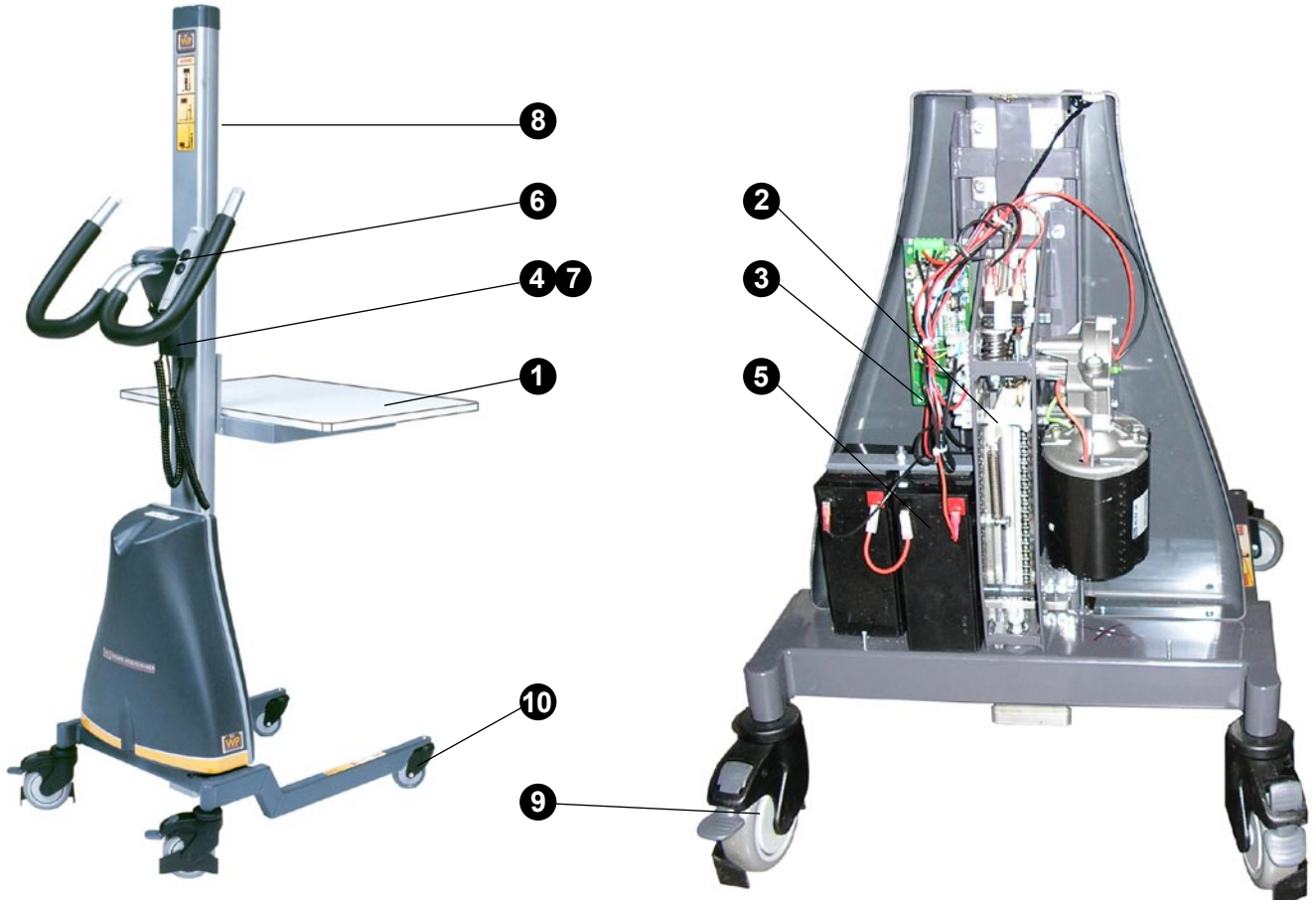
Barj aleti fişi 220/240 V AC sokete bağlı olmalıdır.

Barj cihazı şarj akımını otomatik olarak kontrol eder ve aküler tam şarj olduğunda otomatik olarak kapanır.

İş platformunu şarj olurken çalıştırmayın.

Barj olduktan sonra makineyi kullanmadan önce fişi çekmeyi unutmayın.

Mümkün olduğunca sık şarj edilmelidir, bu nedenle her çalışma vardiyasından sonra pilleri şarj edin



### WP Ýş Platformu'nun ana parçaları

- ❶ Yük taşıyıcı (standar olarak platform)
- ❷ Aşırı yük korumalı güç birimi
- ❸ Sigorta 16 A
- ❹ Pil şarj aleti, 1/230 V/ 50 Hz \*
- ❺ Piller, 2 \* 12 V DC
- ❻ Kontrol birimi, tutacakta konumlandırılmıştır
- ❼ Şarj aleti için fiş
- ❽ Zincir koruma / WP65 ve 85'de yük sınırlaması opsiyoneldir
- ❾ El frenli arka tekerlek
- ❿ Ön tekerlek

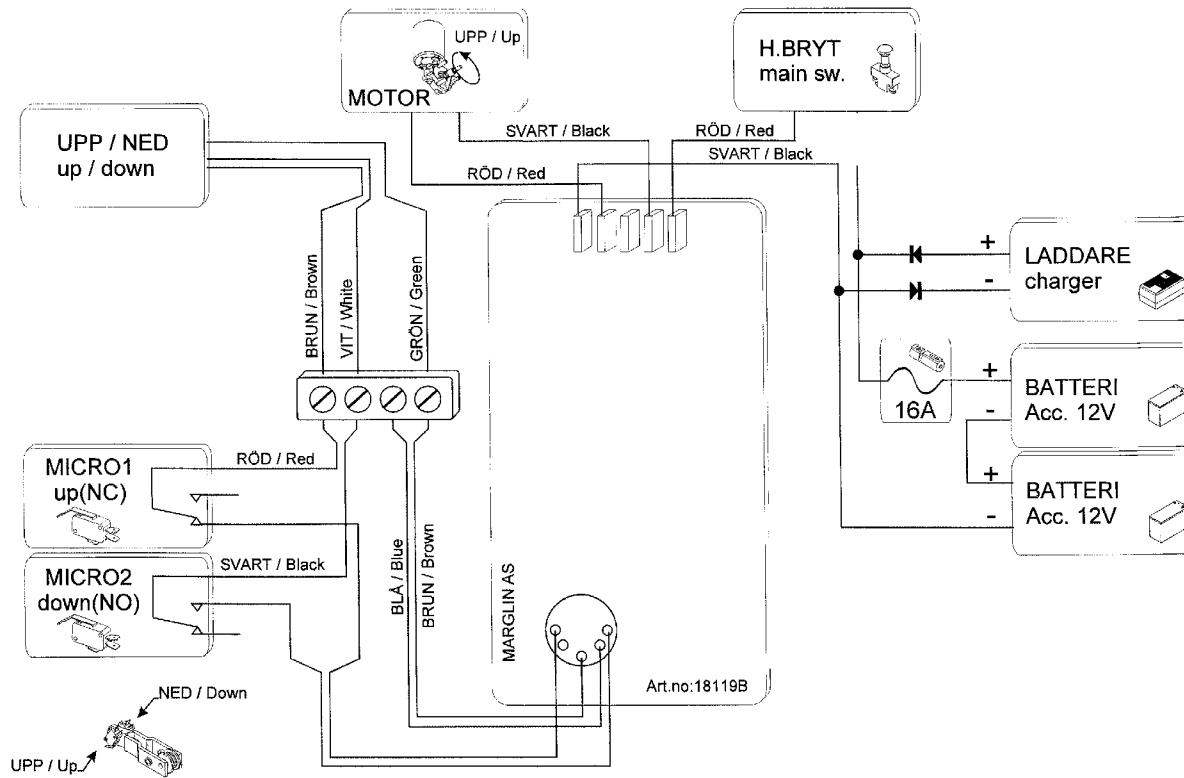
\* WP 205 ayrı bir şarj aletine sahiptir

### Cşarj ışığı WP 65, WP 85, WP 155, WP 205

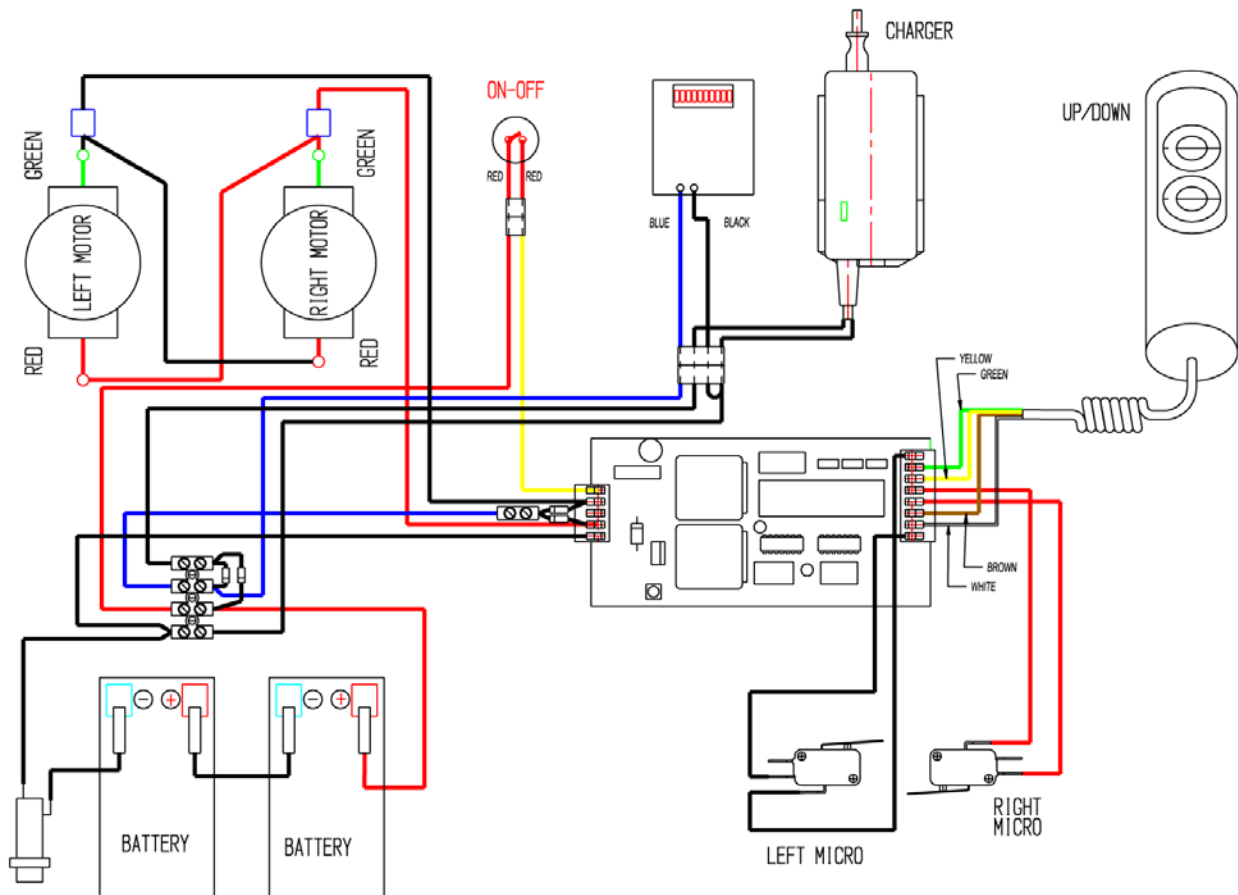
Yeşil ışık

Piller tamamen şarj olduğuna  
yeşil ışık söner.

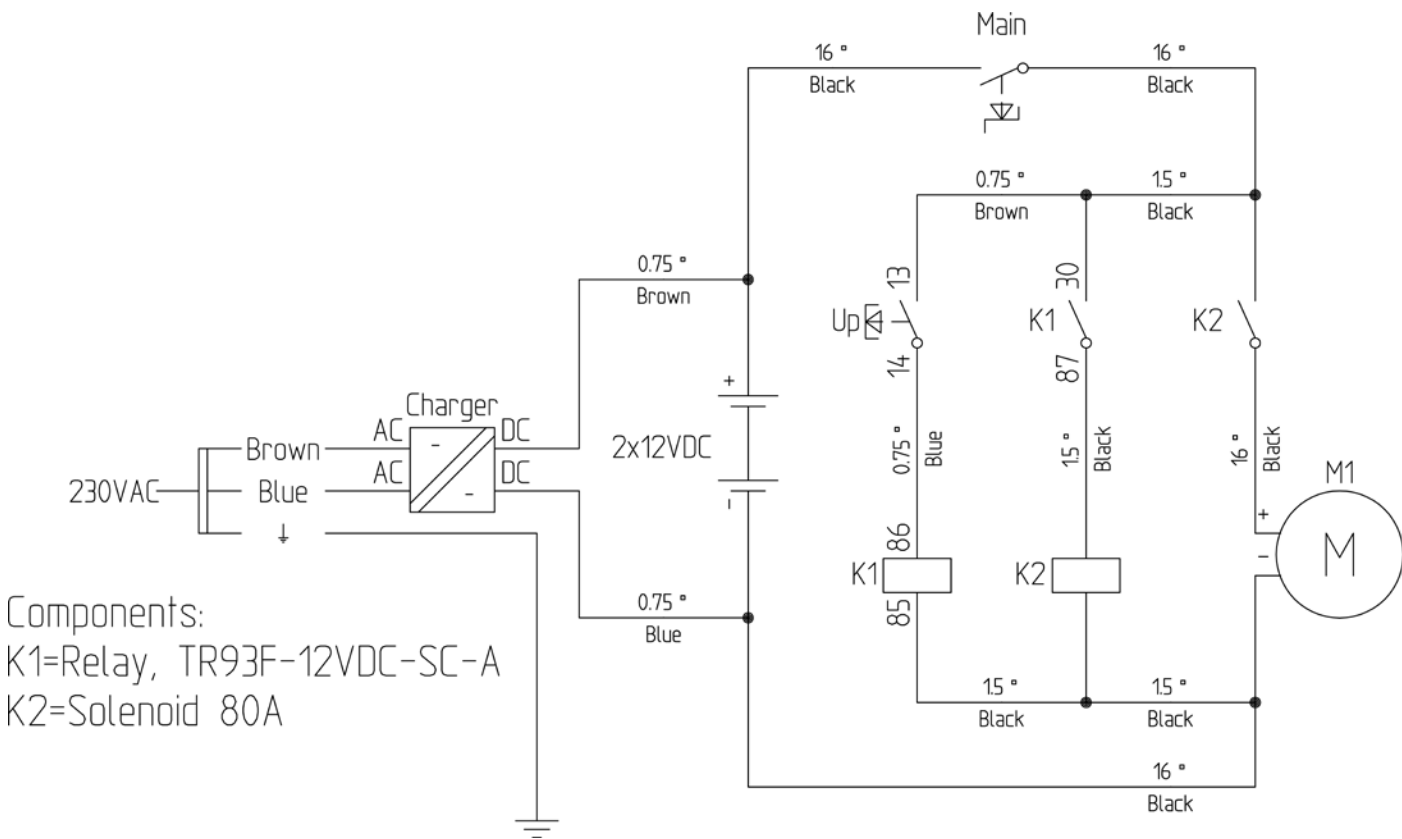
## Elektrik diyagramı WP 65, WP 85, WP 105, WP 155



## Elektrik şeması WP 205



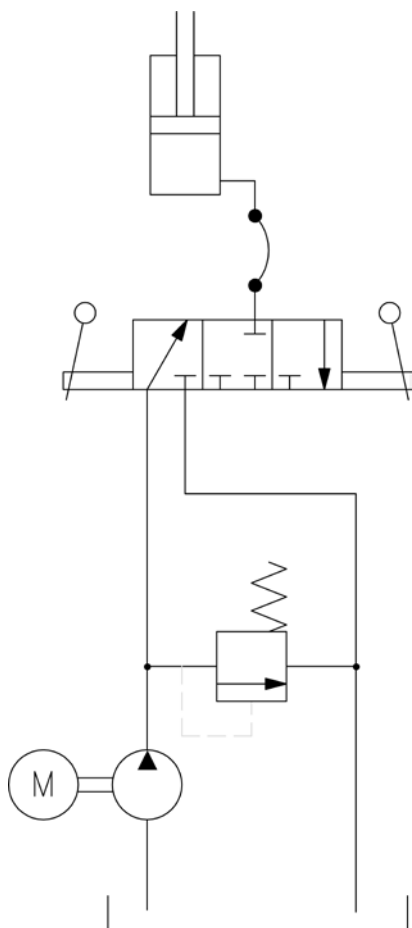
Elektrik şeması WP 400



Components:

K1=Relay, TR93F-12VDC-SC-A

K2=Solenoid 80A



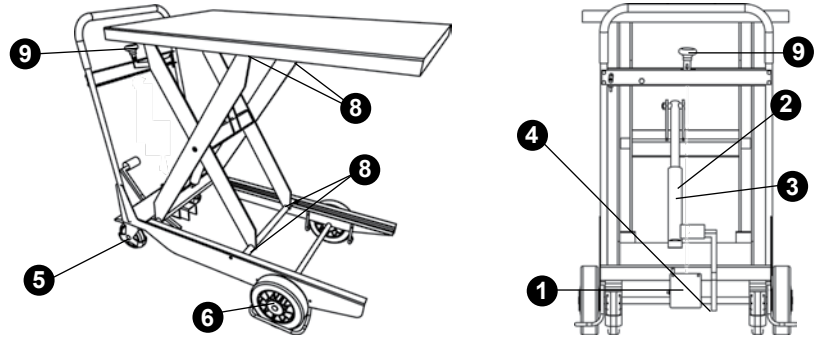
## TZ Kaldırma Arabaları'nın mekanik yapısı

### Mekanik yapı

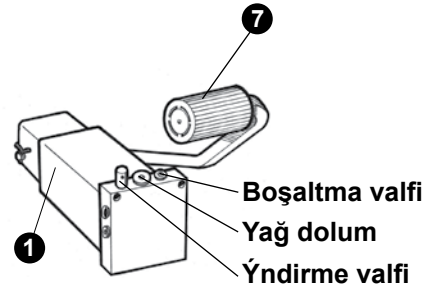
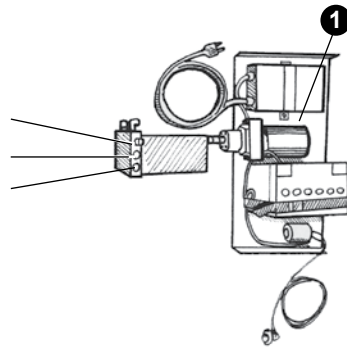
EdmoLift TZ Kaldırma Arabaları TZD için dikey bir çift makas mekanizması ile tek makas mekanizmasından oluşur. Kaldırma gücü, makas mekanizması içinde şase ve merkez kiriş arasında bağlı olan tek hareketli silindirden elde edilir. Makas mekanizması, iki sabit ve iki dönen tekerlek ile şase içine yerleştirilmiştir. Dönen tekerlekler el frenine ve dönüş kilitleme cihazına sahiptir. Arka tekerleklerdeki el frenlerinin Kaldırma Arabası eğimli bir yolda bırakıldığında ve yüklerken ve boşaltırken istenmeyen hareketi önlemek için uygulandığından emin olun. Ýtme kolu Arabaya manevra yaptırmak için kullanılır.

Hidrolik sistem ayakla çalışan bir pompayla veya kol ucunda bulunan, pille çalışan hidrolik güç birimi ile çalışır.

- ❶ Hidrolik güç ünitesi
- ❷ Hidrolik silindir
- ❸ Silindir conta kiti
- ❹ Hidrolik hortum
- ❺ Fren ile tekerleği döndürmek
- ❻ Tekerlek
- ❼ Ayak pedalı
- ❽ Sürgü bloğu
- ❾ Ýndirme kolu



Ýndirme valfi  
Yağ dolum  
Boşaltma valfi



### Hidrolik güç ünitesi

#### Ayak pompası

Ayak pedalıyla pompalayarak yükseltilir. Boşaltma valfi, teslimatta verilir, kaldırma gücünü sınırlar. Bu valf, EdmoLift anlaşması olmadan ayarlanamaz. Bir tel veya çubuğun alçaltma valfini açması sayesinde indirme kolu yardımıyla alçaltılır. Akış kontrol valfi tam yükte indirme hızını yaklaşık 100mm/s ile sınırlar.

#### Pil çalışması

Yükselme, elektrik motorunu çalıştıran bir itme düğmesi yardımıyla kontrol edilir. Kaldırma hareketi düğmeye basılı tutulduğu sürece veya en üst pozisyona ulaşılan kadar devam edecektir.

Bir tel veya çubuğun alçaltma valfini açması sayesinde indirme kolu yardımıyla alçaltılır. Akış kontrol valfi tam yükte indirme hızını yaklaşık 100mm/s ile sınırlar. 1 fazlı, 220 – 240 V, 50 Hz elektrik çıkışı için bakımı ücretsiz piller, 12 V DC, 28 Ah, ve makineye entegre pil şarj aleti 4 A dahildir.

## Elektrik sistemi

Parj aletini elektrik şebekesine bağlamadan önce voltajın elektrik voltajı ile uyumlu olup olmadığını kontrol edin.

**Not! Herhangi bir hata bulmayı uzman bir elektrikçi yapmalıdır.**

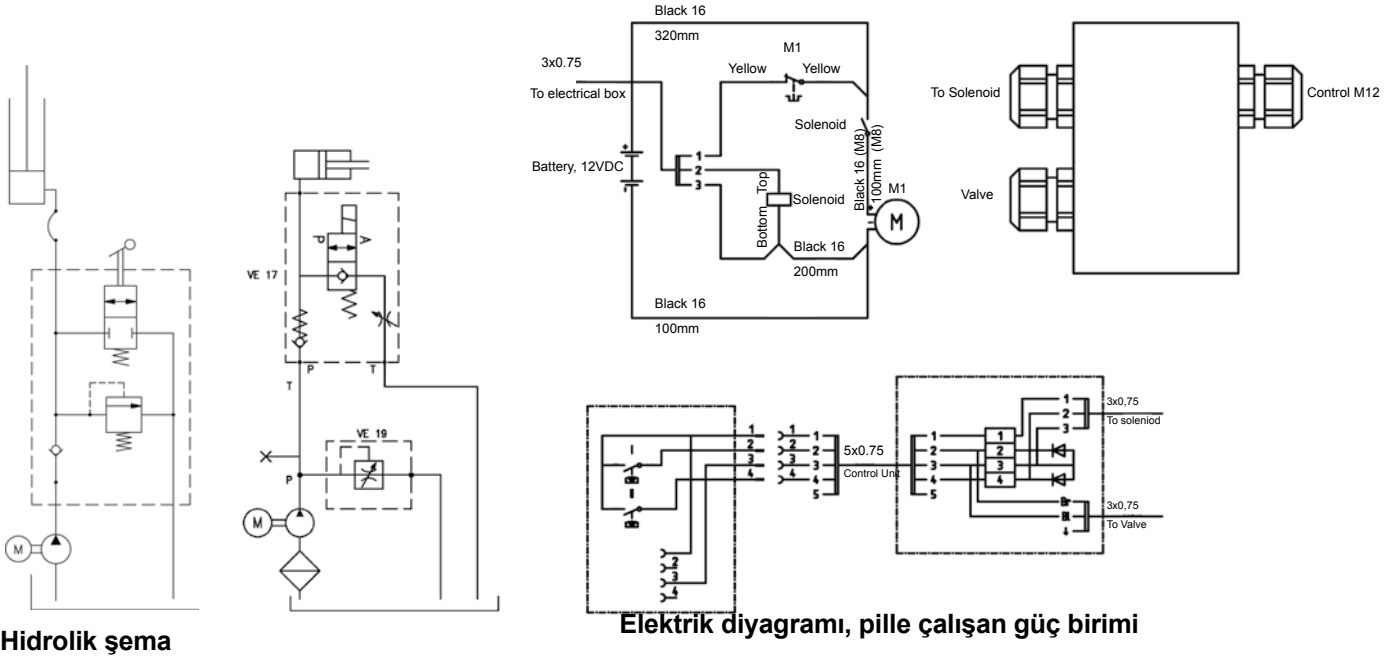
Alternatif opsiyon üzerinde anlaşılmadığı sürece, akü tek faz/230 V/50 Hz bağlantısı için sağlanır. (220-240V için).

## Pil şarj aleti 12V, 4 A

Pil şarj aleti Kaldırma Arabası'na entegredir. Parj aleti fişi 220/240 V AC sokete bağlı olmalıdır. Parj cihazı şarj akımını otomatik olarak kontrol eder ve aküler tam şarj olduğunda otomatik olarak kapanır. Kaldırma Arabası şarj olurken çalıştırmayın.

Parj ettikten sonra, aleti kullanmadan önce fişten çekmeyi unutmayın.

**Parj mümkün olduğunca sık yapılmalıdır. Akülerin her vardiyadan sonra şarj edilmesini tavsiye ederiz.**



Hidrolik şema

Elektrik diyagramı, pille çalışan güç birimi

## Kullanım sonrası yapılacaklar

Çalışma bittikten sonra platformun indirilmesini öneriyoruz. Alternatif olarak Kaldırma Arabası platform yukarıda olarak bırakılabilir, bu herhangi bir risk veya sorun yaratmaz.

Eğer platform yükseltilmiş pozisyon bırakılırsa, çeşitli sebeplerden dolayı seviye değişebilir:

- Sıcaklık değişimleri sebebiyle yağ hacmi değişir.
- Valfler, hortumlar ve bağlantılarda sızıntı
- Silindirde sızıntı



Değiştiren piller zararlı çöptür.



## Kaldırma Masaları, Kaldırıcı Kollar, Palet Kaldırıcılar ve Tiltler

Çalışma ve çevre şartları daha kısa aralar gerektirmedikçe her 3 ayda bir kaldırılmalıdır. EdmoLift temsilcinizle uygun aralara karar verin.

**Kontroller, servis ve tamirat işleri uzman personel tarafından yapılmalıdır.**

**Kontroller, servis ve onarım işleri sırasında kontrolör ve makine üzerinde yük olmamalıdır.**

**Platform altında çalışma süresince her zaman servis destekleri/bakım kilitleri yerlerinde olmalıdır.**

## Hidrolik Sistem

Olası sızıntılar için yağ tankını kontrol edin.

Tanktaki yağ seviyesini kontrol edin. Gerekirse tekrar doldurun. Güç paketinde aksi belirtilmedikçe yağ tipi ISO 32'dir. Yağ kirliyse değiştirilmelidir.

Hidrolik hortumlarda ve bağlantılarda sızıntı veya hasar olup olmadığını kontrol edin. Gerekliyse düzeltin.

Silindirlerde, hidrolik hortumlarda ve bağlantılarda hasar veya aşınma olup olmadığını kontrol edin.

## Elektrik aleti

Elektrik fonksiyonlarını kontrol ve test edin.

Bozuk veya sıkışmış kablolar ve teller olup olmadığını kontrol edin. Gerekliyse ayarlayın.

## Mekanik ekipman

Bütün tekerleklerin ve yatak pinlerinin düzgün olarak takıldığından emin olun.

Aşırı yatak oynaması olup olmadığını kontrol edin.

Kaynak yerlerinde kırık veya çatlak olup olmadığını kontrol edin.

Güvenlik çerçevesi profillerinin (güvenlik çubukları) ve yerleşimlerinin sağlam ve hasarsız olup olmadığını kontrol edin.

Zemin/yer sabitlemelerinin sağlam olup olmadığını kontrol edin.

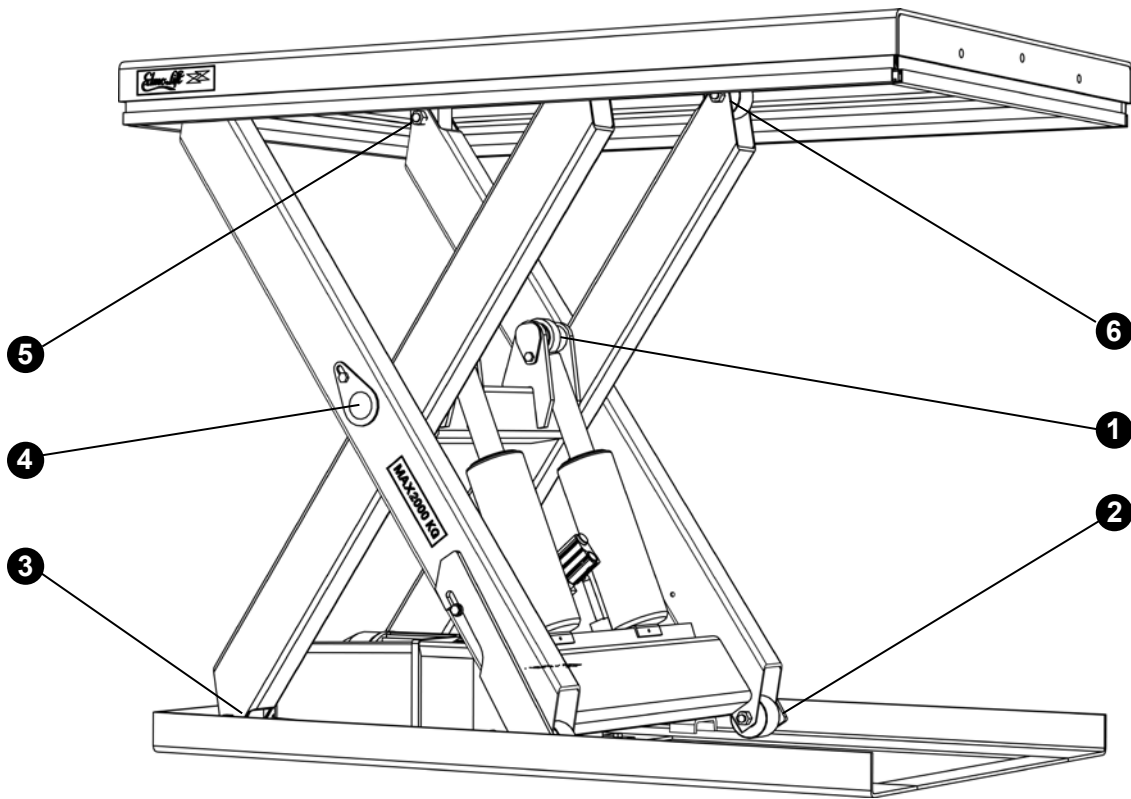
Bütün etiketlerin var ve tamamen okunaklı olup olmadığını kontrol edin.

Yatakları yağlarken makine yüksüz olmalıdır

## Yağlama noktaları

Yatakları yağlarken kaldırıcı yüksüz olmalıdır! Tank içindeki yağ seviyesini kontrol ederken kaldırıcı en alçak seviyede yağ hacminin maksimumda olacağını unutmayın. Yağ döküntüsü zararlı çöptür.

## Yağlama noktaları Kaldırma Tablosu

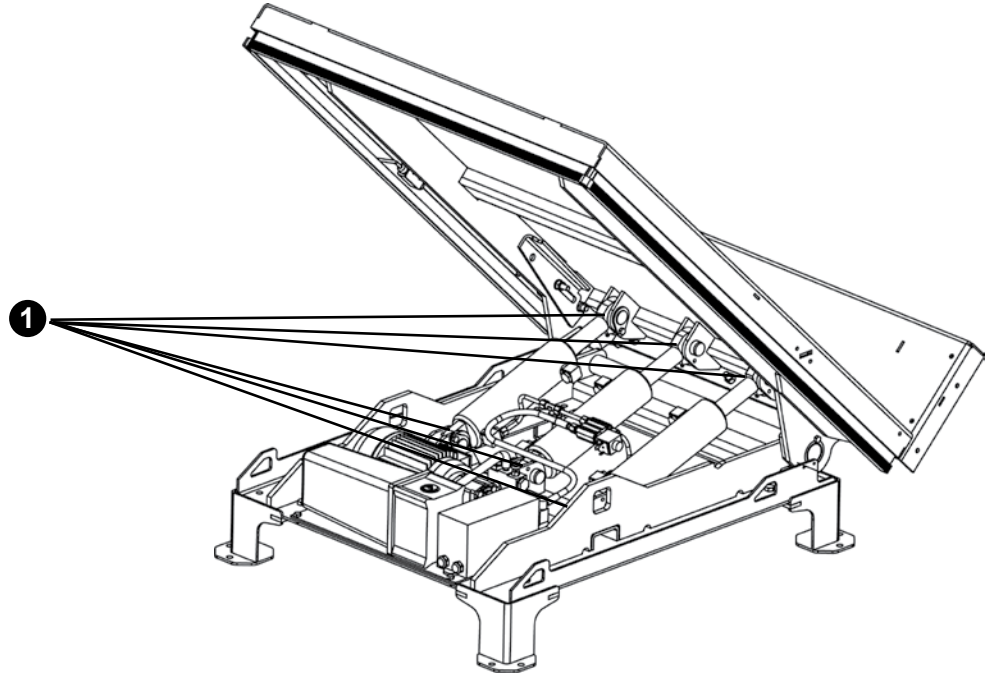


Pozisyon 1 Bütün modeller  
Pozisyon 2-6 sadece HD paketi

- 1 Piston çubuk yatağı
- 2 Alçak çalışan tekerlek
- 3 Alçak kol sabitlemeleri
- 4 Kol merkezi
- 5 Yukarı kol sabitlemeleri
- 6 Yukarı çalışan tekerlekler

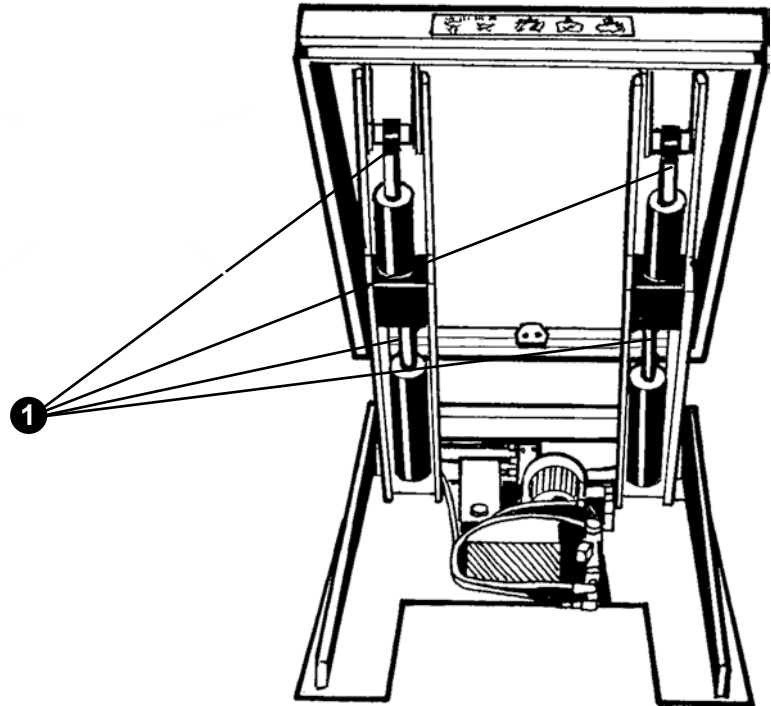
## Yağlama noktaları Tilt

- ❶ Piston çubuk yatağı



## Yağlama noktaları Kaldırıcı Kol

- ❶ Piston çubuk yataklarında yağ memeleri var.



## Hata bulma

Hata bulma sadece uzman kişilerce yapılmalıdır. Yardım gerekli olduğunda veya aşağıdakiler yapıldığı halde hata bulunamadığında EdmoLift ile temasa geçin.

Tüm kontroller ve latform altındaki çalışmalar sırasında servis destekleri yerlerinde olmalıdır.

### Kaldırma Masaları, Kaldırıcı Kollar, Palet Kaldırıcılar ve Tiltler

Hata	Sebebi	Eylem
Motor çalışmıyor.	İzolatör anahtarı KAPALI konumda.	Anahtarı AÇIK duruma getirin.
	Şebeke elektriği yok.	Şebeke elektriğini kontrol edin.
	E-STOP düğmesine basılmış.	Serbest bırakmak için düğmeyi saat yönünde çevirin.
	Birincil veya ikincil devre kesiciler aktifleşmiş.	Sebebi kontrol edin ve sıfırlayın.
Kaldırma hareketi yok.	Motor yanlış yönde dönüyor.	İki fazı değiştirin. (NOT! Çalışmaya başlamadan önce izolatör anahtarının KAPALI konumda olduğundan emin olun)
	Yanlış elektrik bağlantısı.	Bağlantıları kontrol edin.
	Boşaltma valfi açılır.	Kaldırma Masası aşırı yüklü – aşırı yükü kaldırın.
	Motor koruma rölesinin çalışması sebebiyle motor durur.	Kaldırma Masası aşırı yüklü – aşırı yükü kaldırın. Motor koruma rölesi doğru ayarlanmamış – ayarlayın.
	Yükün ağırlık merkezi çok yüksek	aşırı yükü kaldırın.
	Diğer sebep	EdmoLift ile temas kurun.
Kaldırma masası en üst pozisyona ulaşmıyor.	Yetersiz yağ hacmi...	Yağ ekleyin, ancak üst seviyeye ulaşmak için gereken daha fazlasını eklemeyin. Çok fazla yağ, kaldırıcı inerken yağ haznesinde aşırı yağ doluluğuna sebep olabilir.
	Boşaltma valfi açılır.	Kaldırıcı aşırı yüklü – aşırı yükü kaldırın.
Sarsıntılı kaldırma veya indirme hareketi	Hidrolik sistemde hava.	Yağ seviyesini kontrol edin. Yaklaşık 5 dakika aralıklarla masayı bir kaç kez çalıştırın. Masa en düşük seviyedeyken yaklaşık ½ dakika AŞAĞI düğmesine basın..

Hata	Sebeup	Eylem
Kaldırma masası inmiyor.	Yanlış elektrik kablolaması.	Bağlantıları kontrol edin.
	E-STOP düğmesi çalıştırılmış.	Serbest bırakmak için düğmeyi saat yönünde çevirin.
	Güvenlik çerçevesi aktifleştirilmiş.	Sıkışmış nesnelere çıkartın. Sıfırlamak için YUKARI düğmesine kısaca basın, sonra tekrar indirme düğmesine basın
	Birincil veya ikincil hat sigortaları çalıştırılmış.	Sebebi kontrol edin ve sıfırlayın.
Kaldırma masası AŞAĞI düğmesine basılmadan iniyor.	İndirme valfi açılmıyor.	Elektrik devresini kontrol edin. Muhtemelen valf kartuşu veya solenoid bobin değiştirilmelidir.
	Hidrolik sistemde kir.	1. Valf yatağındaki kirleticilerin çıkması için kaldırıcıyı bir kaç kez çalıştırın. 2. İndirme valfini, çek valf kartuşunu sökün ve bunları temizleyin. 3. İndirmeyi değiştirin ve valf kartuşlarını kontrol edin, yeni yağ ile değiştirin.
Kaldırma veya indirme hızı istenenden daha hızlı veya daha yavaş.	Yağın soğuması sebebiyle yağ hacmi azalır.	Oldukça normal. Bir sorun olduğunda, çözüm için EdmoLift ile görüşün.
	Akış kontrol valfi doğru şekilde ayarlanmamış.	Akış kontrol valfini kontrol edin NOT! Yüksek hız dengesiz yükler açısından daha fazla risk demektir.

**WP İş Platformunu hata bulma**

<b>Hata</b>	<b>Sebeup</b>	<b>Eylem</b>
Motor çalışmıyor	Ana anahtar basılı.	Ana anahtarı çekin.
	Akülerin şarjı yeterli değil.	Aküleri değiştirin.
Kaldırma hareketi yok.	Sigorta tetiklendi.	Sebebi bulun ve gidin.
	Motor koruma rölesi sebebiyle motor durur.	Kaldırıcı araba aşırı yüklü. Fazla yükü alın..
	Diğer sebep	EdmoLift ile temas kurun
Platform inmiyor	Ana anahtar basılı.	Ana anahtarı çekin.
	Aşırı yük koruma aktif..	Kaldırıcı araba aşırı yüklü. Fazla yükü alın.

**TZ Kaldırıcı Arabalar Hata Bulma**

<b>Hata</b>	<b>Sebeup</b>	<b>Eylem</b>
Motor çalışmıyor.	Akülerin şarjı yeterli değil.	Aküleri şarj edin
Kaldırma hareketi yok.	Boşaltma valfi açılır.	Kaldırıcı Araba aşırı yüklü Fazla yükü alın.
	İndirme valfi kapanmadı.	İndirme çubuğu/kablosunun hasar görüp görmediğini veya ayarlama gerektirip gerektirmediğini kontrol edin.
	Diğer sebep.	EdmoLift ile temas kurun.

Hata	Sebeup	Eylem
Platform en üst seviyeye ulaşmıyor.	Yetersiz yağ hacmi.	Yağ ekleyin, ancak üst seviyeye ulaşmak için gereken daha fazlasını eklemeyin. Çok fazla yağ, kaldırıcıyı indirirken yağ haznesinin aşırı dolmasına sebep olabilir.
	Boşaltma valfi açılır	Kaldırıcı Araba aşırı yüklü Fazla yükü alın.
Platform inmiyor..	İndirme valfi açık.	İndirme çubuğu/kablosunun hasar görüp görmediğini veya ayarlama gerektirip gerektirmediğini kontrol edin.
	Bakım kilitleri uygulandı.	Bakım kilitlerini kaldırın.
Platform, indirme kolu aktive edilmeden iniyor.	Hidrolik sistemde kir.	1. Valf yatağındaki kirleticilerin çıkması için kaldırıcı arabayı bir kaç kez çalıştırın. 2. İndirme ve çek valf kartuşlarını sökün ve bunları temizleyin. 3. İndirme ve çek valf kartuşlarını değiştirin, yeni yağ ile değiştirin.
	İndirme valfi kapanmadı	İndirme çubuğu/kablosunun hasar görüp görmediğini veya ayarlama gerektirip gerektirmediğini kontrol edin.
	Yağın soğuması sebebiyle yağ hacmi azalır.	Oldukça normal. Bir sorun olduğunda, çözüm için EdmoLift ile görüşün.

## Kaldırıcıları kullanırken riskler

Oluşabilecek risklerle birlikte bilinen çeşitli kladırma uygulamaları aşağıda listelenmiştir. İlâveten uygun koruyucu ve düzeltici eylemler de verilmiştir. Sıklıkla daha yüksek çalışma güvenliği veya daha yüksek iş verimliliği için aksesuarlar eklenebilir.

**NOT! Bu liste mevcut risklerim tümünü içermey, ancak bireysel Risk Değerlendirmesi hazırlarken rehberlik eder.**

Uygulama	Risk	Eylem, Örnek
Genel	Yetkisiz kullanım	Sinyaller Eğitim - Talimatlar Kilitlenebilir Şebeke İzolatör Anahtarı Kilitlenebilir Kontrol Kutusu
	Yükseltilmiş platform altına yetkisiz giriş	Uygun ortam? Eğitim - Talimatlar Sinyaller Galvanizli ızgara koruyucular Emniyet körük koruyucuları Bariyerler
	Aşırı yük	Yük dağılımı, yük konumu, hareketli yükler vs göz önünde bulundurarak doğru ürünü seçin.
	Yönetme	Eğitim Talimatlar Sinyaller Kontrol cihazları Acil DURDURMA
	Yönetmelikler	Zorunlu kontroller Bina ve inşaat yönetmelikleri Yangın koruma Güvenlik ve sağlık için yönetmelikler Risk değerlendirmeleri
	Çevresel faktörler	Bkz. sayfa 71



Uygulama	Risk	Eylem, Örnek
<b>Üretim hatları</b> Örn. Malzeme kontrol sistemleri, robot hücre, paketleme tesisi, kağıt/karton üretimi	Performans – kullanım ömrü	Saat/gün/çalışma haftası başına çalışma sayısı. Yüklü ve yüksüz kaldırma/indirme hızı Saat başına YUKARI / AŞAĞI çalıştırma
	Aşırı yük	Yük dağılımı, yük konumu, hareketli yükler vs göz önünde bulundurarak doğru ürünü seçin.
	Ara yüzlerdeki riskler	Sistem için risk değerlendirmesi. Genel görünüm – Acil DURDURMA
	CE işaretinden kim sorumludur?	Sorumluluk tanımı
<b>Yaprak kullanma</b> Örn. Manuel yığma, besleme, mekanize yığma ve besleme	Kaldırma masası ve makina, duvar, raylar arasında sıkışma	EN Standartlarına uygun güvenlik önlemleri
	Seviyenin uygun olmayan şekilde korunması	Kontrol sistemi tipi
	Kullanım ömrü ve güvenilirlik	Saat/gün/çalışma haftası başına çalışma sayısı
	Aşırı yük	Yük dağılımı, yük konumu, hareketli yükler vs göz önünde bulundurarak doğru ürünü seçin.
	Ara yüzlerdeki riskler	Sistem için risk değerlendirmesi Genel görünüm. Acil DURDURMA
	CE işaretinden kim sorumludur?	Sorumluluk tanımı
<b>Çalışma alanı, genel</b> Örn. Montaj işi, servis, işleme, kaynak, boyama, paketleme, makinelere gelen ve giden parçaların kontrolü	Malzeme/yük düşebilir	Bağlama veya güvenlik cihazları Çalışma tesisi konumu Tehlikeli alanlara girişi önleme.
	Kaldırma masası ve makina, duvar, raylar arasında sıkışma	EN Standartlarına uygun güvenlik önlemleri
	Dengesiz kaldırma masası	Stabilite hesaplamalarını yapın. Olası tüm yan güçleri dikkate alın. Zemine/yere yeterli sabitleme

Uygulama	Risk	Eylem, Örnek
Çevresel faktörler	Soğuk	Yağ tipi Uzak güç ünitesi En düşük çalışma sıcaklığı sınırı Conta ve hortumlardaki maddeler
	Isı	Hidrolik sıvısı tipi Uzak güç ünitesi En yüksek çalışma sıcaklığı sınırı Conta ve hortumlardaki maddeler
	Yangın	Hidrolik sıvısı tipi (Su / Glikol, alternatif olarak Alev geciktirici yağ) Uzak güç ünitesi En yüksek çalışma sıcaklığı sınırı
	Patlama tehlikesi	EEx-ekipman ATEX-direktif
	Çevre için riskler	Biyolojik olarak parçalanabilir yağ
	Gıda	Gıda endüstrisi için onaylanmış hidrolik sıvılar Temizleme deterjanlarına dayanıklı yüzey işlem
	Nem	Elektrik koruma sınıfı (IP) Korozyon koruma (yüzey işlem, yataklar, silindirlerin yağ dolu eksi tarafları, güç paketi kapağı)
	Toz	Elektrik koruma sınıfı (IP) Makas mekanizması çevresindeki koruma Güç paketi kapağı
	Dış mekanlar	Hava Rüzgar

<b>Hareketli kaldırıcıları yüksüz olarak taşıma</b>	İnsanlar, makinalar ve diğer nesnelere ile çarpışma. Kötü yerleştirme, oyuk vs arabanın ters dönmesine sebep olabilir.	Hareket halindeyken yükleme alanı daima alt pozisyonda olmalıdır. Hareket ederken daima dikkatli olmak ve çevreyi tam olarak görmek gereklidir.
<b>Yük ile</b>	İnsanlar, makinalar ve diğer nesnelere ile çarpışma. Kötü yerleştirme, oyuk vs arabanın ters dönmesine ve yükün düşmesine sebep olabilir.	Hareket halindeyken yükleme alanı daima alt pozisyonda olmalıdır. Hareket ederken daima dikkatli olmak ve çevreyi tam olarak görmek gereklidir. Yükün boyutu ve pozisyonunun ve yükleme alanının farkında olun. Gerekliyse yükü sabitleyin.

## Yedek parçalar

### Genel

Kontroller, servis ve onarım işleri sırasında kontrolör ve platform üzerinde yük olmamalıdır. Parça değişikliklerinde sadece EdmoLift orijinal parçalarını kullanın. Aksi takdirde garanti taahhüdümüz geçerli olmayabilir

### Tavsiye edilen yedek parçalar

Standart kaldırma masaları için her tür yedek parça stoklarımızda bulunmaktadır. Bununla birlikte bazı zamanlarda müşterilerin bazı önemli parçaları stoklarında bulundurmaları gerekebilir. Bireysel durumlara bağlı olarak uygun stok listesi önerebiliriz.

### Parçaların iadesi

Normal çalışma sırasında aşınmış veya kaza sonucu hasar görmüş parçaları geri iade etmeyin. Parçalar sadece aşınma veya hasar garanti kapsamımıza giren bir hatadan kaynaklanıyorsa iade edilmelidir. Bu gibi durumlarda, parçaları gecikmeden iade edin aksi takdirde değişim hakkınız kaybolabilir.

Parçaları iade ederken daima üreticinin etiketi üzerindeki detayları belirtin, örn.

Tip/Model

Üretim numarası

Üretim Yılı

Montaj tarihi

ve makinanın çalışma koşullarını açıklayın

***İlgili kişinin adını, adresini ve telefon numarasını yazmayı unutmayın.***

### Yedek parçaların siparişi

Yedek parçaları sipariş ederken daima makina etiketi üzerindeki detayları belirtin, örn.

Tip/Model

Üretim numarası

Üretim Yılı

Yedek parça listesine göre pozisyon numarası ve parça numarası.

Elektrikli bileşenler için voltaj

Adet sayısı

**CE Uygunluk Beyanı – Ürün verisi****Üretici:****EdmoLift AB**

Oppundavägen 62

S-641 37 KATRINEHOLM, İSVEÇ

Tel. +46-0150-557 80

Faks +46-0150-551 80

info@edmolift.se

**Teslim edileceği yer:**

EG-FÖRSÄKRAN OM ÖVERENSSTÄMMELSE



MASKINDATA

ELDATA

ANVISNINGAR

Kullanım, bakım ve yedek parçalarla ilgili olarak ekteki standart Kılavbuza bakın.

**Yükleme koşulları ve uygulama**

İzin verilen yük dağılımı için sayfa 19-26 bakın. Ekipmandan ve bulunduğu yerden sorumlu olan kişi diğer tüm yükleme koşullarını değerlendirmelidir. Kullanımıyla ilişkili risk değerlendirmesi yapılmalıdır ve eğer mümkünse kaldırıcılar ve/veya bunları çevreleyen alan ve tüm çalışma koşullarına ilişkin yeni Uygunluk Beyanı hazırlanmalıdır.

# Руководство по эксплуатации оборудования EdmoLift



***Подъемный стол***

**2**



***Рычажный подъемник***

**4**



***Подъемник поддонов***

**6**



***Наклоняемая платформа***

**8**



***WP Рабочий манипулятор***

**10**



***Подвижные подъемные столы TZ/EZ***

**12**

## Подъемный стол EdmoLift



<b>Введение</b>	14-16
<b>Общие инструкции для руководителей и операторов</b>	15
Нормативные требования	15
Основные требования для оператора подъемного стола	15
Обучение	15
<b>Инструкции по эксплуатации</b>	17-18
Области применения	17
Инструкции по утилизации	18
<b>Технические данные</b>	19
Распределение нагрузки	19
<b>Инструкции по безопасности</b>	28-29
<b>При поставке</b>	30-31
Условия поставки	30
Таблички	30
Расположение табличек	31
<b>Эксплуатация</b>	33-35
Опускание подъемного стола	33
Меры безопасности	33
Действия после использования	34
Блок управления	34-35
<b>Установка</b>	37-43
Снятие упаковки	37
Подключение электропитания	37-38
Использование опор для техобслуживания	39
Установка выключателя кромки безопасности	40
Установка подъемного стола на уровне пола или в приямок	42-43

## Подъемный стол EdmoLift



### Конструкция

Гидравлическая система	45-52
Гидроклапаны	45
Электросистема	46-47
Схема соединений	45
Механическая конструкция	48-51
	52

### Техобслуживание

Гидравлическая система	62-63
Электросистема	62
Механическое оборудование	62
Точки смазки	62
	63

### Возможные неисправности

65-66

### Опасности при эксплуатации

Руководство по анализу опасностей	69-71
-----------------------------------	-------

### Принадлежности

Обычное	72
Возврат деталей	72





## Рычажный подъемник EdmoLift

<b>Введение</b>	14-16
<b>Общие инструкции для руководителей и операторов</b>	15
Нормативные требования	15
Основные требования для оператора рычажного подъемника	15
Обучение	15
<b>Инструкции по эксплуатации</b>	17-18
Области применения	18
Инструкции по утилизации	18
<b>Технические данные</b>	20-21
Распределение нагрузки	20-21
<b>Инструкции по технике безопасности</b>	28-29
<b>При поставке</b>	30-31
Условия поставки	30
Таблички	30
Расположение табличек	31
<b>Эксплуатация</b>	33-34
Опускание рычажного подъемника	33
Функции безопасности	33
Действия после использования	34
Блок управления	34
<b>Установка</b>	37-41
Снятие упаковки	37
Подключение электропитания	37-38
Использование опор для техобслуживания	39
Установка выключателя кромки безопасности	40
Установка рычажного подъемника на поверхности	41



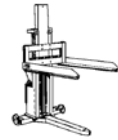


## Рычажный подъемник EdmoLift

<b>Конструкция</b>	45-53
Гидравлическая система	45
Гидроклапаны	46-47
Электросистема	45
Схема соединений	48-51
Механическая конструкция	53
<b>Техобслуживание</b>	62, 64
Гидравлическая система	62
Электросистема	62
Механическое оборудование	62
Точки смазки	64
<b>Возможные неисправности</b>	65-66
<b>Опасности при эксплуатации</b>	
Руководство по анализу опасностей	69-71
<b>Принадлежности</b>	
Общее	72
Возврат деталей	72

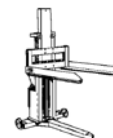


# Подъемник поддонов EdmoLift



<b>Введение</b>	14-16
<b>Общие инструкции для руководителей и операторов</b>	15
Нормативные требования	15
Основные требования для оператора подъемника поддонов	15
Обучение	15
<b>Инструкции по эксплуатации</b>	17-18
Области применения	18
Инструкции по утилизации	18
<b>Технические данные</b>	22-23
Распределение нагрузки	22
<b>Инструкции по технике безопасности</b>	28-29
<b>При поставке</b>	30, 32
Условия поставки	30
Таблички	30
Расположение табличек	32
<b>Эксплуатация</b>	33-35
Опускание подъемника поддонов	33
Функции безопасности	33
Действия после работы	34
Пульт управления	34-35
<b>Установка</b>	37-38
Снятие упаковки	37
Подключение электропитания	37-38

## Подъемник поддонов EdmoLift



### Конструкция

Гидравлическая система  
 Гидроклапаны  
 Электросистема  
 Схема соединений  
 Механическая конструкция

45-51, 55  
 45  
 46-47  
 45  
 48-51  
 55

### Техобслуживание

Гидравлическая система  
 Электросистема  
 Механическое оборудование

62  
 62  
 62  
 62

### Возможные неисправности

65-66

### Опасности при эксплуатации

Руководство по анализу опасностей

69-71

### Принадлежности

Общее  
 Возврат деталей

72  
 72





## Наклоняемая платформа EdmoLift

<b>Введение</b>	14-16
<b>Общие инструкции для руководителей и операторов</b>	15
Нормативные требования	15
Основные требования для оператора наклоняемой платформы	15
Обучение	15
<b>Инструкции по эксплуатации</b>	17-18
Области применения	18
Инструкции по утилизации	18
<b>Технические данные</b>	24
Распределение нагрузки	24
<b>Инструкции по технике безопасности</b>	28-29
<b>При поставке</b>	30, 31
Условия поставки	30
Таблички	30
Расположение табличек	31
<b>Эксплуатация</b>	33-35
Опускание наклоняемой платформы	33
Функции безопасности	33
Действия после работы	34
Пульт управления	34-35
<b>Установка</b>	37-38, 40, 44
Снятие упаковки	37
Подключение электропитания	37-38
Предохранительная фиксация наклоняемой платформы	40
Установка выключателя кромки безопасности	40
Болтовое крепление наклоняемой платформы	44

## Наклоняемая платформа EdmoLift



<b>Конструкция</b>	45-51, 54
Гидравлическая система	45
Электросистема	45
Механическая конструкция	54
<b>Техобслуживание</b>	62, 64
Гидравлическая система	62
Электросистема	62
Механическое оборудование	62
Точки смазки	64
<b>Возможные неисправности</b>	65-66
<b>Опасности при эксплуатации</b>	
Руководство по анализу опасностей	69-71
<b>Принадлежности</b>	
Общее	72
Возврат деталей	72





## EdmoLift WP Рабочий манипулятор

<b>Введение</b>	14-16
<b>Общие инструкции для руководителей и операторов</b>	15
Нормативные требования	15
Основные требования для оператора рабочего манипулятора WP	15
Обучение	15
<b>Инструкции по эксплуатации</b>	17-18
Области применения	18
Инструкции по утилизации	18
<b>Технические данные</b>	26-27
Распределение нагрузки	26
Технические характеристики Рабочих манипуляторов WP	27
<b>Инструкции по технике безопасности</b>	28-29
<b>При поставке</b>	30, 32
Условия поставки	30
Таблички	30
Расположение табличек	32
<b>Эксплуатация</b>	36
Опускание рабочего манипулятора WP	36
Функции безопасности	36
Действия после работы	36
Пульт управления	36
<b>Конструкция</b>	56-59
Механическая конструкция	56-57
Эксплуатация	56
Электросистема	56
Схема соединений	58-59



## EdmoLift WP Рабочий манипулятор

### Техобслуживание

Гидравлическая система

Электросистема

62

62

62

### Возможные неисправности

67

### Опасности при эксплуатации

Руководство по анализу опасностей

69-71

### Принадлежности

Общее

Возврат деталей

72

72



## Подвижные подъемные столы EdmoLift TZ/EZ



<b>Введение</b>	14-16
<b>Общие инструкции для руководителей и операторов</b>	15
Нормативные требования	15
Основные требования для операторов подвижных подъемных столов TZ/EZ	15
Обучение	15
<b>Инструкции по эксплуатации</b>	17-18
Области применения	18
Инструкции по утилизации	18
<b>Технические данные</b>	25
Распределение нагрузки	25
Технические данные подвижных подъемных столов TZ/EZ	25
<b>Инструкции по технике безопасности</b>	28-29
<b>При поставке</b>	30, 32
Условия поставки	30
Таблички	30
Расположение табличек	32
<b>Эксплуатация</b>	36
Опускание подвижного подъемного стола	36
Подъем платформы устройства	36
<b>Конструкция</b>	60-61
Механическая конструкция	60-61
Электросистема	60
Зарядное устройство аккумулятора	61
Схема соединений	61
Гидравлический механизм	61
Педальный насос	60
Питание от аккумулятора	60
Схема гидравлической системы	60
	61



<b>Техобслуживание</b>	62
Гидравлическая система	62
Электросистема	62
Механическое оборудование	62
<b>Возможные неисправности</b>	67-68
<b>Опасности при эксплуатации</b>	
Руководство по анализу опасностей	69-71
<b>Принадлежности</b>	
Общее	72
Возврат деталей	72



## 1 Введение

**ВАЖНО!** Перед эксплуатацией этого оборудования необходимо тщательно ознакомиться с руководством! Это необходимо для обеспечения безопасной работы оборудования, оптимальной эксплуатационной надежности и длительного срока службы.

К эксплуатации оборудования допускается только должным образом проинструктированный персонал!

Недостаточное знание рабочих функций или способов безопасной работы оборудования может привести к несчастному случаю! Во избежание несчастных случаев необходимо следовать руководствам и правилам техники безопасности.

## 2 Подъемные столы, рычажные подъемники, подъемники поддонов, наклоняемые платформы и подвижные подъемные столы TZ/EZ

В разработке и производстве нашего оборудования соблюдены требования безопасности, надежности и прочности. Как стандартное оборудование, подъемные столы EdmoLift, подвижные подъемные столы TZ/EZ, рычажные подъемники и наклоняемые платформы соответствуют основным требованиям Стандарта подъемных столов EN 1570. Этот европейский стандарт устанавливает правила техники безопасности для подъемных столов, которые используются для подъема и/или опускания материала и/или для лиц, для перемещения грузов с помощью подъемной платформы с вертикальным ходом до 3 м.

К этому оборудованию относятся подъемные столы как с электрическим, так и с ручным управлением. Для безопасной и эффективной работы подъемник может оснащаться дополнительными приспособлениями, или на рабочем месте может использоваться вспомогательное оборудование

## 3 Рабочий манипулятор WP

Выпускаемые с завода рабочие манипуляторы EdmoLift WP соответствуют требованиям Стандарта EN 1751-1, Безопасность транспортных тележек, Часть 1: Штабелеры отмечаются знаком CE в соответствии с Директивой по оборудованию. Для безопасности и эффективности рабочие манипуляторы WP также могут оснащаться дополнительными приспособлениями.

**4 Внимание!** Оборудование EdmoLift может использоваться по назначению, не соответствующему Стандарту подъемных столов EN 1570 или Стандарту штабелеров EN 1757-Pt.1. Оно также может использоваться в ситуациях, когда не выполняются другие стандарты. В таком случае необходимо выполнить оценку риска и, согласно Директиве по оборудованию, опубликовать Декларацию о соответствии нормам ЕС.

## Общие инструкции для руководителей и операторов

### 1 Нормативные требования

В Акте о рабочей среде (WEA) требования к рабочим местам изложены в нормативных положениях для рабочей среды.

Требования касаются:

- Предотвращения плохого самочувствия, несчастных случаев и опасных воздействий.
- Шума и безопасных рабочих условий.

Работодатель должен допускать к работе только работника, прошедшего соответствующее обучение и осведомленного о возможных рисках.

Работник должен принимать участие в поддержании приемлемых рабочих условий. Работник обязан соблюдать все приведенные инструкции, следовать всем мерам безопасности и соблюдать общую предосторожность, необходимую для предотвращения плохого самочувствия и несчастных случаев.

Если выполнение работы связано с серьезной опасностью, об этом необходимо немедленно сообщить руководителю.

### 2 Основные требования к операторам оборудования EdmoLift

- Хорошее зрение и слух
- Психическая устойчивость
- Чувство ответственности
- Здравый смысл

### 3 Обучение

К эксплуатации оборудования Edmolift допускается только должным образом проинструктированный персонал с необходимым знанием обслуживания и управления оборудованием!

Поэтому чрезвычайно важно перед началом эксплуатации оборудования прочитать эту инструкцию и понять рекомендации по безопасной эксплуатации оборудования и требования безопасности на рабочем месте

**Для безопасной работы важно правильно использовать, проводить проверки, выполнять техобслуживание и не нарушать правил эксплуатации оборудования.**

### 4 Не допускайте возникновения опасных ситуаций!

- Перед использованием убедитесь, что подъемник и его функции безопасности в рабочем состоянии
- Проверьте непосредственно прилегающее к оборудованию рабочее пространство
- Во время работы будьте осторожны и внимательны
- Используйте подъемник только по его назначению

**5 Оператор подъемника должен проверить следующее:**

- Было ли оборудование проверено и сертифицировано / проставлена маркировка CE?
- Находится ли оборудование в хорошем рабочем состоянии?
- Может ли оборудование использоваться по назначению?
- Проверить вес и распределение груза.
- Какое оборудование для транспортировки материалов используется? В хорошем ли оно состоянии?
- Используются ли транспортировочные принадлежности или дополнительное оборудование? В хорошем ли они состоянии?
- Требуются ли другие специальные принадлежности?

**6 Быть внимательным и соблюдать осторожность:**

- При перемещении опасных веществ
- Если есть препятствия над подъемником/наклоняемой платформой
- При опасных условиях погрузки
- Убедиться, что напольное покрытие может выдержать вес подъемника и груза
- Не допускать присутствия посторонних лиц
- Учитывать другие факторы риска

**7 Внимание! Если работы проводятся в общественных местах, особенно где дети могут войти в рабочую зону оборудования, оператор должен принять достаточные меры по предотвращению доступа посторонних лиц в опасную зону, например, установив ограждение вокруг опасной зоны или с помощью дополнительных защитных приспособлений.**

**Лица, работающие на оборудовании EdmoLift обязаны ознакомиться с инструкциями и следовать им!**

## 1 Эксплуатация

**Применение подъемников EdmoLift не по назначению или в отличающихся от одобренных условиях погрузки может изменить характеристики грузоподъемности и привести к возникновению опасных ситуаций. Это также может привести к прекращению действия гарантийных обязательств.**

Работы должны проводиться в сухих, хорошо освещенных помещениях с умеренной температурой, если иное не согласовано с EdmoLift.

Не допускается увеличивать грузовую платформу, работать с грузами со смещенным центром и точечными грузами, а также применять горизонтальные усилия, если иное специально не указано для конкретного приложения. Выбор наиболее подходящей модели подъемного стола зависит от удельной нагрузки и рабочих условий в каждом конкретном случае.

Дополнительно к установленным на подъемнике предохранительным устройствам при работе с подъемником или вблизи него может потребоваться соблюдать дополнительные меры предосторожности. Обсудите необходимые действия с представителем EdmoLift, ответственным за технику безопасности и охрану труда, представителем по технике безопасности или сотрудником аналогичной специализации. Рекомендуется согласно с Директивой по оборудованию выполнять оценку риска. См. также раздел «Опасности при эксплуатации».

Эти инструкции должны быть доступны для допущенного к эксплуатации персонала, храниться в закрытом месте и сопровождать оборудование при перемещении на другое место работы.

## 2 Подъемный стол

Подъемные столы EdmoLift используются для широкого спектра задач. В основном они используются для подъема и опускания грузов с равномерным распределением нагрузки по всей платформе, например с евро паллетами. Обычные области применения включают, например, подачу и штабелирование материалов для обрабатывающих машин, сборку электрошкафов, техобслуживание машинного оборудования и т.д. Подъемные столы предназначены для работы на плоском, прочном основании или полу. Их можно устанавливать на пол или в приямок. А также перевозить на колесных шасси.

Пол или поверхность должны быть достаточно прочными, чтобы выдерживать подъемную платформу вместе с грузом. Рекомендуется закреплять на полу все подъемные платформы, предназначенные для работы на одном месте, чтобы предотвратить случайное перемещение при столкновении с автопогрузчиком или аналогичной техникой. В определенных условиях необходимо закреплять подъемную платформу на полу во избежание ее неустойчивости, например, если она оснащена функцией наклона или используется для горизонтальных или особых грузов.

Информация о правильной эксплуатации и нагрузке подробно приведена в этом руководстве и в EN 1570.

### 3 Подвижные подъемные столы

Рабочие манипуляторы WP и подвижные подъемные столы TZ/EZ EdmoLift предназначены для использования в качестве рабочих платформ, для удобного и эффективного перемещения грузов между различными рабочими местами в помещении, при нормальных промышленных и складских условиях температуры, влажности и освещения. К основным областям применения относятся: инструментальная замена, сборка, техобслуживание и ремонт машинного оборудования и шкафов управления, подача и штабелирование материалов для обрабатывающих машин и в местах хранения. При перемещении между различными рабочими местами груз должен находиться в нижнем положении.

Информация о правильной эксплуатации и нагрузке подробно приведена в этом руководстве и в EN 1757-pt.1.

### 4 Рычажные подъемники, подъемники поддонов и наклоняемые платформы

Рычажные подъемники, подъемники поддонов и наклоняемые платформы EdmoLift используются для широкого спектра задач. Рычажные подъемники в основном используются для подъема, опускания и наклона грузов с равномерным распределением нагрузки по всей платформе, например с евро паллетами, двухзаходными поддонами или контейнерами. Наклоняемые платформы предназначены для операций, связанных с наклоном. К основным областям применения рычажных подъемников, подъемников поддонов и наклоняемых платформ относятся: штабелирование материалов для обрабатывающих машин, сборка электрошкафов, перемещение деталей для автомобильной промышленности и т.д.

Это оборудование позволяет наклонять платформу с грузом. Выполнение операций упрощено и обеспечивает улучшенную эргономику для операторов. Наклон создает опасность опрокидывания устройства для размещения груза (паллеты, контейнера и т.д.) и груза, что может привести к травмированию находящегося в рабочей зоне персонала, или к повреждению материала. Поэтому важно размещать рычажные подъемники, подъемники поддонов и наклоняемые платформы таким образом, чтобы выполнение наклона не представляло опасности травмирования персонала. Необходимо, чтобы операция наклона производилась с надежно закрепленным устройством размещения груза, подходящим для поднимаемого груза. В качестве дополнительного приспособления обычно используется ограничитель, который препятствует соскальзыванию груза с платформы при наклоне.

Рычажные подъемники, подъемники поддонов и наклоняемые платформы предназначены для работы на ровном, прочном основании или полу. Напольное покрытие должно выдерживать вес рычажных подъемников, подъемников поддонов и наклоняемых платформ вместе с грузом. Рекомендуется закреплять на полу рычажные подъемники и наклоняемые платформы, предназначенные для работы на одном месте, чтобы предотвратить случайное перемещение при столкновении с автопогрузчиком или аналогичной техникой. Область применения и условия погрузки соответствуют «Декларации о соответствии нормам ЕС».

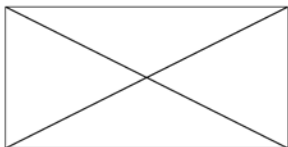
### 5 Инструкции по утилизации

Подъемные столы изготовлены из материалов, которые могут быть переработаны и использованы повторно. Утилизацией отработанных подъемных платформ занимаются специализированные компании, которые демонтируют оборудование и перерабатывают соответствующим образом материалы.

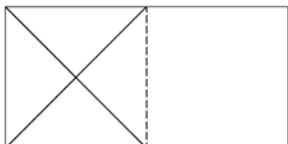
## Технические характеристики стандартных моделей подъемных столов

**Внимание!** Значение максимальной нагрузки дано для нагрузки, равномерно распределенной по всей площади платформы

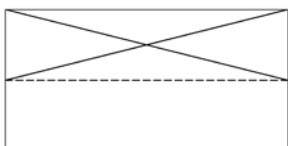
Основные требования, согласно EN 1570:



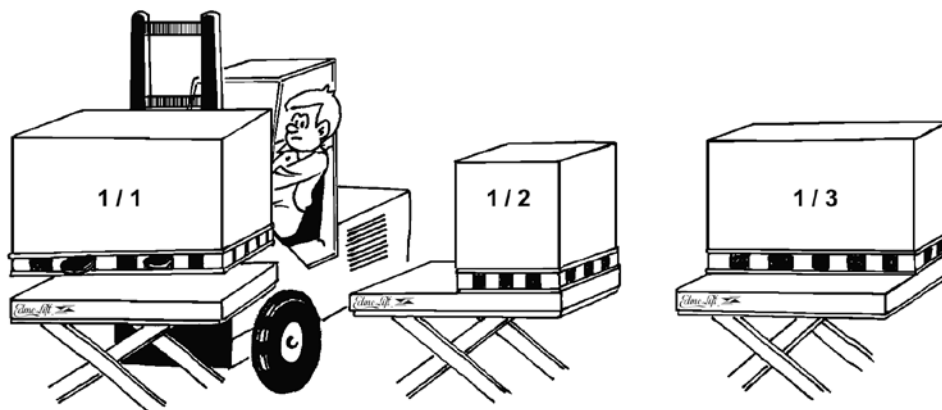
- 100 % номинальной нагрузки (максимальная нагрузка) равномерно распределены по всей площади платформы.



- или 50 % номинальной нагрузки (максимальная нагрузка) равномерно распределены по половине длины платформы.



- или 33 % номинальной нагрузки (максимальная нагрузка) равномерно распределены по половине ширины платформы.



**Максимально допустимое горизонтальное усилие: 10 % от номинальной нагрузки (макс. нагрузка), принятой как горизонтальное действие на уровне платформы**

Горизонтальные усилия могут возникать, например, при давлении на подъемник или груз, а также при толкании, перемещении инструмента или компонента на платформе или поддоне. Применяемое к грузу горизонтальное усилие увеличивает момент наклона.

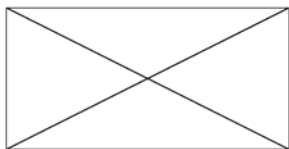
**Поскольку оценить воздействие горизонтального усилия сложно, необходимо быть предельно внимательным.**

Если согласовано другое распределение груза, см. документацию по заказу. Интенсивное использование, высокая скорость, трудные условия внешней среды и многосменная работа могут потребовать установки пакета высокой прочности, например более прочных подшипников и т.д., чем установленные в стандартной комплектации. Технические данные по каждому подъемному столу указаны в документации по заказу и Декларации о соответствии нормам ЕС.

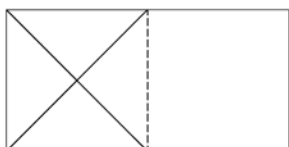
## Технические характеристики стандартной модели рычажного подъемника

**Внимание!** Значение максимальной нагрузки дано для нагрузки, равномерно распределенной по всей площади платформы.

Основные требования, согласно SS-EN 1570:



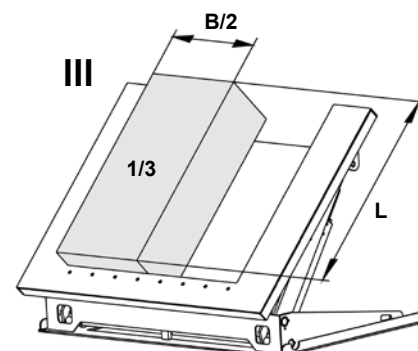
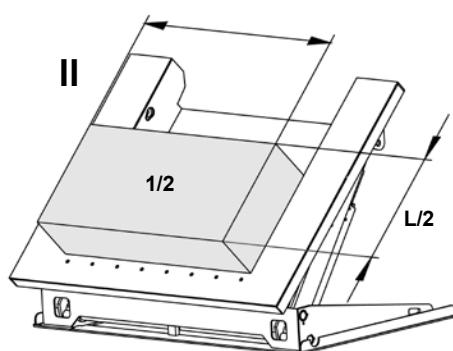
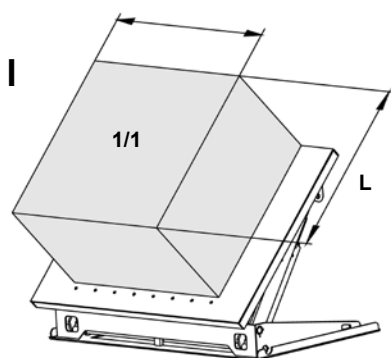
• 100% номинальной нагрузки (максимальная нагрузка) равномерно распределены по всей площади платформы



• или 50% номинальной нагрузки (максимальная нагрузка) равномерно распределены по половине длины платформы.



• или 33% номинальной нагрузки (максимальная нагрузка) равномерно распределены по половине ширины платформы.





## Центр тяжести

**Максимально допустимое горизонтальное усилие: 10 % от номинальной нагрузки (макс. нагрузка), принятой как горизонтальное действие на уровне платформы**

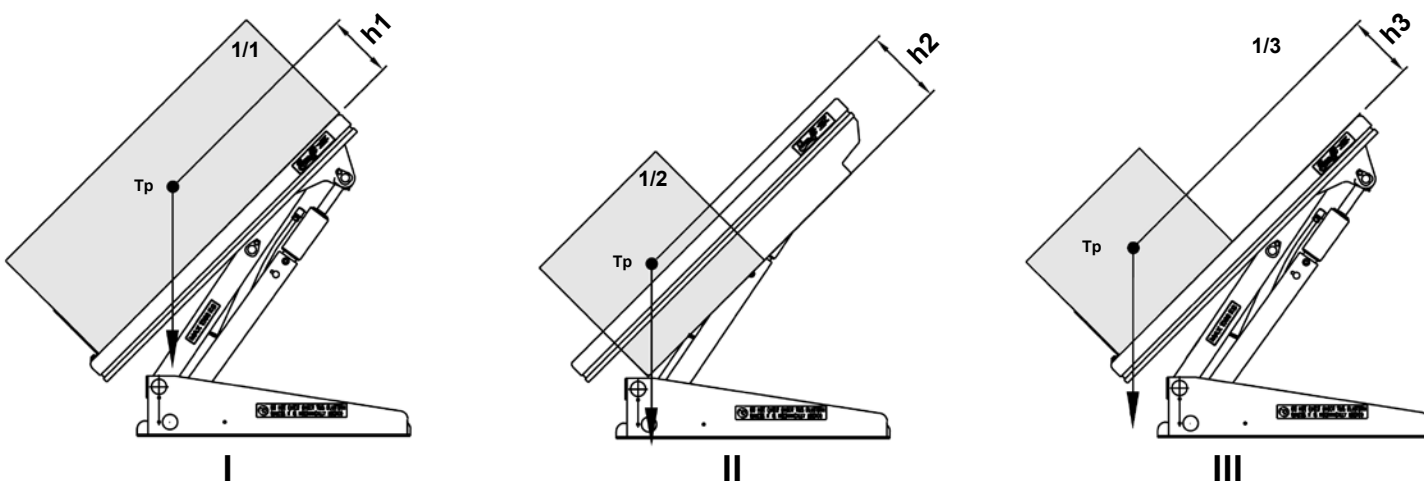
Горизонтальные усилия могут возникать, например, при давлении на подъемник или груз, а также при толкании, перемещении инструмента или компонента на платформе или поддоне. Применяемое к грузу горизонтальное усилие увеличивает момент наклона.

**Поскольку оценить размер горизонтального усилия сложно, необходимо соблюдать предельную осторожность.**

Поскольку рычажные подъемники EdmoLift предназначены для наклона грузов, необходимо учитывать центр тяжести относительно высоты груза над поверхностью платформы. На рисунке внизу показана максимально допустимая высота центра тяжести.

В таблице внизу показан самый высокий допустимый центр тяжести при опускании до максимального угла наклона.

**ВНИМАНИЕ!** Рычажный подъемник надежно прикрепляется к полу согласно инструкциям на стр. 41. Технические данные для платформ приведены в спецификации заказа и в Декларации о соответствии нормам ЕС.



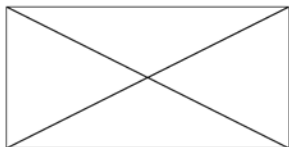
Модель	Макс. нагрузка (кг)	h1(mm)	h2(mm)	h3(mm)
AL	-	-	-	-
ALT 750	750	240	-	240
ALT 1500	1500	240	-	240
ART 750	750	155	-	155
ART 1500	1500	155	-	155
ART 3000	3000	255	-	255
ALT 1500 U	1500	580	280	580
ALT 1500 UE	1500	580	280	580
ALT 1500 GB	1500	580	280	580
ART 1500 GV	1500	240	-	240
ALT 3000	3000	240	-	240
ALT 3000 U	3000	605	300	605
ALT 3000 UE	3000	605	300	605
ALT 3000 GB	3000	605	300	605

**Внимание! Вышеуказанное подразумевает, что груз устойчиво закреплен.**

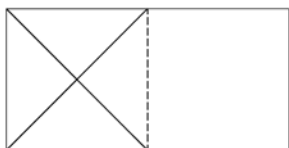
## Технические характеристики стандартных моделей подъемников поддонов

**Внимание!** Значение максимальной нагрузки дано для нагрузки, равномерно распределенной по всей площади платформы.

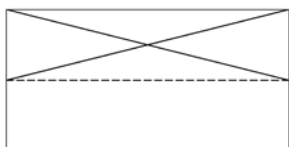
Основные требования, согласно SS-EN 1570:



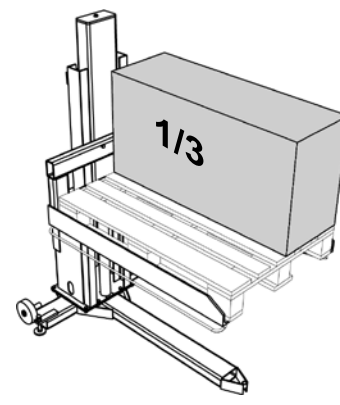
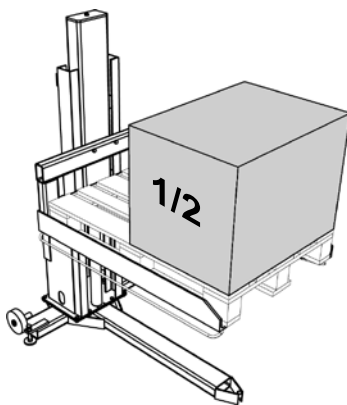
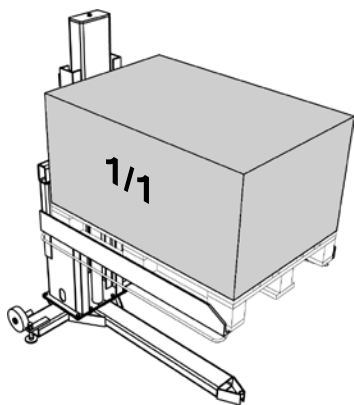
- 100 % номинальной нагрузки (максимальная нагрузка) равномерно распределены по всей площади платформы



- или 50 % номинальной нагрузки (максимальная нагрузка) равномерно распределены по половине длины платформы.



- или 33 % номинальной нагрузки (максимальная нагрузка) равномерно распределены по половине ширины платформы.



**Максимально допустимое горизонтальное усилие: 10 % от номинальной нагрузки (макс. нагрузка), принятой как горизонтальное действие на уровне платформы**

Горизонтальные усилия могут возникать, например, при давлении на подъемник или груз, а также при толкании, перемещении инструмента или компонента на платформе или поддоне. Применяемое к грузу горизонтальное усилие увеличивает момент наклона.

**Поскольку оценить воздействие горизонтального усилия сложно, необходимо быть предельно внимательным.**

Если согласовано другое распределение груза, см. документацию по заказу. Интенсивное использование, высокая скорость, трудные условия внешней среды и многосменная работа могут потребовать установки пакета высокой прочности, например более прочных подшипников и т.д., чем установленные в стандартной комплектации. Технические данные по каждому подъемнику указаны в документации по заказу и Декларации о соответствии нормам ЕС.

## Технические данные для стандартных моделей подъемников поддонов

Тип	Грузоподъемность, кг.	Вилочный захват, мм	Высота подъема, мм	Мин. высота, мм	Макс. высота, мм
TSL 1002	1000	1250x850	900	70	970
TSE 1002	1000	1250x1040	900	10	910
TSLN 1002	1000	1250x850	900	70	970
TSL 1502	1500	1250x850	900	80	980

Тип	Габаритная длина, мм	Габаритная ширина, мм	Время подъема, сек.	Потребляемая мощность, кВт	Вес, кг.
TSL 1002	1605	980	13	0,75	250
TSE 1002	1610	1320	13	0,75	340
TSLN 1002	1605	980	13	0,75	275
TSL 1502	1591	872	32	0.75	465

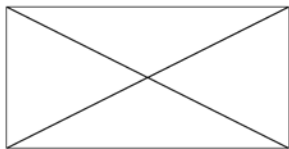
Тип	Грузоподъемность, кг.	Высота подъема, мм	Болт для крепления к полу	Момент затяжки резьбовых соединений при сборке
Колонна TSL	1000	900	8xM12	81 Nm

Тип	Время подъема, сек.	Потребляемая мощность, кВт	Вес, кг.
Колонна TSL	13	0.75	160

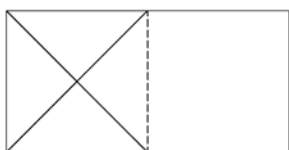
## Технические характеристики стандартной модели наклоняемой платформы

**Внимание!** Значение максимальной нагрузки дано для нагрузки, равномерно распределенной по всей площади платформы.

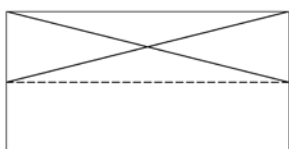
Основные требования, согласно SS-EN 1570:



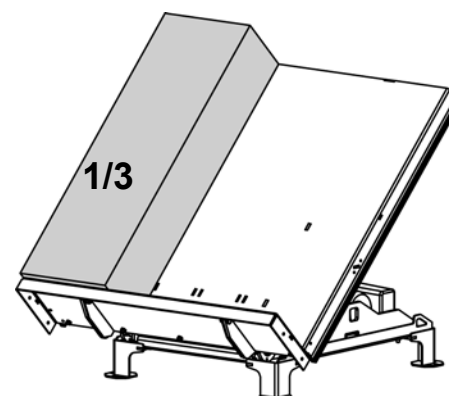
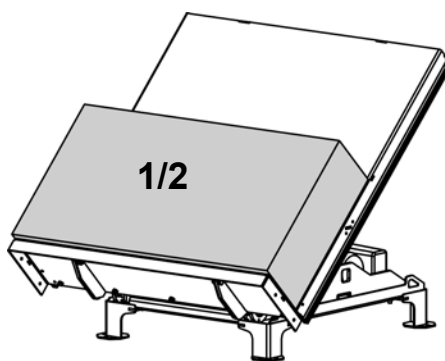
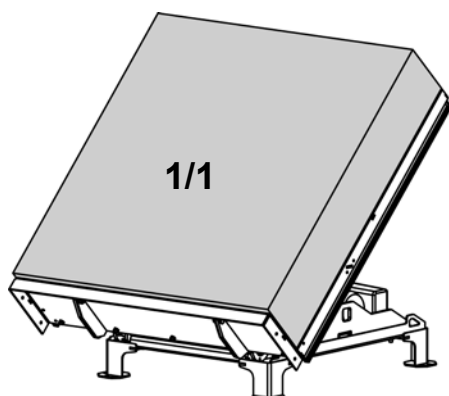
- 100 % номинальной нагрузки (максимальная нагрузка) равномерно распределены по всей площади платформы



- или 50 % номинальной нагрузки (максимальная нагрузка) равномерно распределены по половине длины платформы.



- или 33 % номинальной нагрузки (максимальная нагрузка) равномерно распределены по половине ширины платформы.



**Максимально допустимое горизонтальное усилие: 10 % от номинальной нагрузки (макс. нагрузка), принятой как горизонтальное действие на уровне платформы**

Горизонтальные усилия могут возникать, например, при давлении на подъемник или груз, а также при толкании, перемещении инструмента или компонента на платформе или поддоне. Применяемое к грузу горизонтальное усилие увеличивает момент наклона.

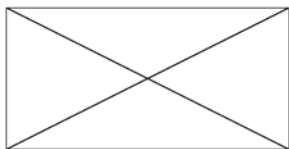
**Поскольку оценить воздействие горизонтального усилия сложно, необходимо быть предельно внимательным.**

Если согласовано другое распределение груза, см. документацию по заказу. Интенсивное использование, высокая скорость, трудные условия внешней среды и многосменная работа могут потребовать установки пакета высокой прочности, например более прочных подшипников и т.д., чем установленные в стандартной комплектации. Технические данные по каждому подъемнику указаны в документации по заказу и Декларации о соответствии нормам ЕС.

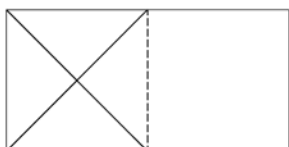
## Технические характеристики стандартных моделей подвижных подъемных столов TZ/EZ

**Внимание!** Значение максимальной нагрузки дано для нагрузки, равномерно распределенной по всей площади платформы.

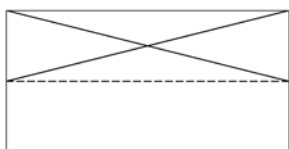
Основные требования, согласно SS-EN 1570:



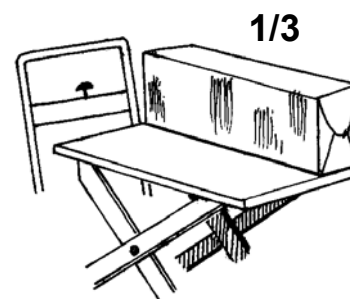
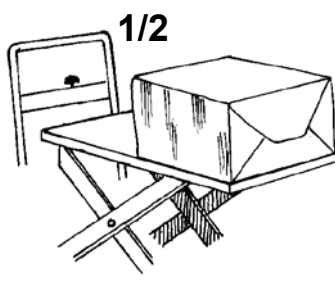
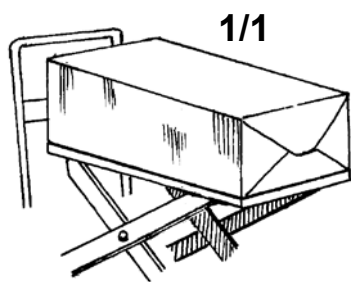
• 100 % номинальной нагрузки (максимальная нагрузка) равномерно распределены по всей площади платформы



• или 50 % номинальной нагрузки (максимальная нагрузка) равномерно распределены по половине длины платформы.



• или 33 % номинальной нагрузки (максимальная нагрузка) равномерно распределены по половине ширины платформы.



**Максимально допустимое горизонтальное усилие: 10 % от номинальной нагрузки (макс. нагрузка), принятой как горизонтальное действие на уровне платформы**

Горизонтальные усилия могут возникать, например, при давлении на подъемник или груз, а также при толкании, перемещении инструмента или компонента на платформе или поддоне. Применяемое к грузу горизонтальное усилие увеличивает момент наклона.

**Поскольку оценить воздействие горизонтального усилия сложно, необходимо быть предельно внимательным.**

Если согласовано другое распределение груза, см. документацию по заказу. Интенсивное использование, высокая скорость, трудные условия внешней среды и многосменная работа могут потребовать установки пакета высокой прочности, например более прочных подшипников и т.д., чем установленные в стандартной комплектации. Технические данные по каждому подъемнику указаны в документации по заказу и Декларации о соответствии нормам ЕС.

Тип	Грузоподъемность. кг.	Платформа мм	Мин. высота мм	Макс. высота мм	Габаритная длина мм	Габаритная ширина мм	Управление	Вес кг.
CZ 153	150	900x600	320	920	1150	650	12V DC	65
CZ 303	300	900x600	320	920	1150	650	12V DC	65
CZ 503	500	900x600	320	920	1150	650	12V DC	75
CZD 203	200	900x600	450	1620	1150	650	12V DC	85
TZ 303	300	900x600	320	920	1150	650	Педальный насос	65
TZ 503	500	900x600	320	920	1150	650	Педальный насос	65
TZ 503B	500	900x600	320	920	1150	650	Педальный насос	90
TZ 1000B	1000	1000x800	320	920	1230	800	12V DC	189
TZD 203	200	900x600	450	1620	1150	650	12V DC	85
TZD 203B	200	900x600	450	1620	1150	650	Педальный насос	100
TZD 400B	400	1000x800	450	1620	1230	800	12V DC	220
EZ 1000	1000	900x800	320	900	1240	805	12V DC	190

## Технические характеристики стандартных моделей рабочего манипулятора WP

**Внимание!** Значение максимальной нагрузки дано для нагрузки, равномерно распределенной по всей площади платформы.

Обратите внимание, что значение максимальной нагрузки дано для нагрузки, равномерно распределенной по всей платформе, для базовых рабочих характеристик каждой модели рабочего манипулятора. Фактическая грузоподъемность с дополнительными принадлежностями указана отдельно для каждой принадлежности, согласно таблице на следующей странице. Если принадлежность заказывается дополнительно, то для рабочего манипулятора можно заказать новую табличку с характеристиками веса.

Основные требования, согласно стандарту для рабочего манипулятора EN 1757-1:

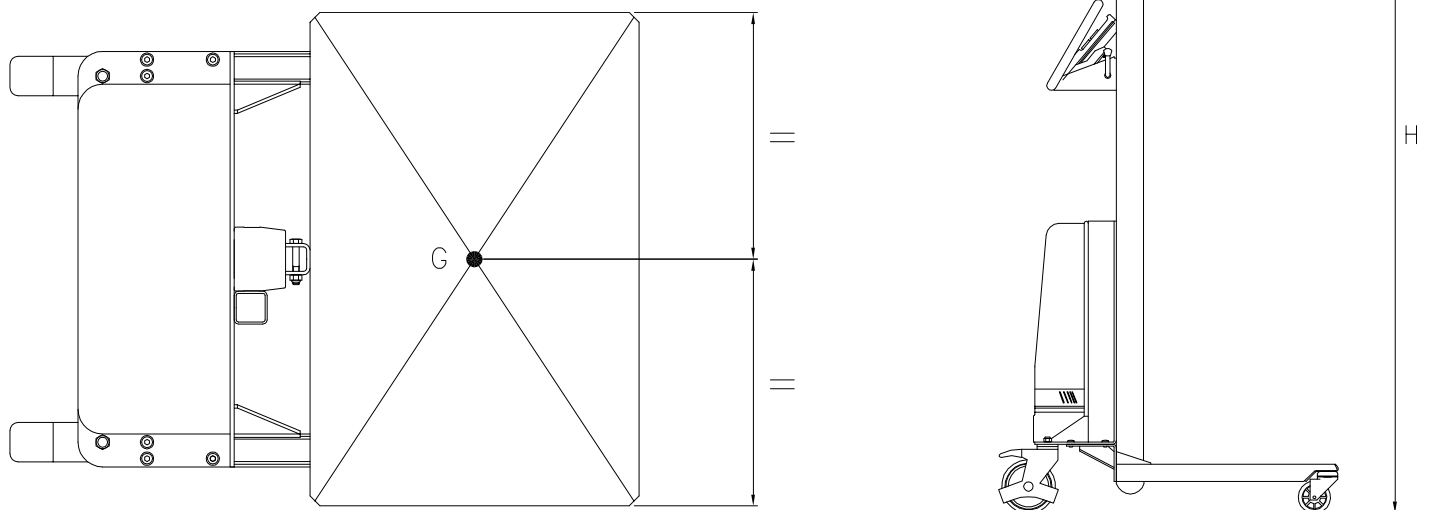
- \* 100 % номинальной нагрузки распределены по всей площади платформы/доп. оборудования.
- \* Центр груза должен быть в центре платформы/доп. оборудования
- \* Горизонтальные усилия не допускаются.

Горизонтальные усилия могут возникать, например, при давлении на подъемник или груз, а также при толкании, перемещении инструмента или компонента на платформе или поддоне.

Применяемое к грузу горизонтальное усилие увеличивает момент наклона.

**Поскольку оценить размер фактического горизонтального усилия сложно, необходимо соблюдать предельную осторожность.**

Для другого типа нагрузки см. табличку с данными о распределении груза на рабочем манипуляторе.



G = центр тяжести

H = Макс. высота платформы

Q = Макс. допустимая нагрузка (грузоподъемность)

D = Макс. центр тяжести. Расстояние от стойки относительно площади платформы/доп. оборудования.

D не должно превышать половину длины платформы.

Если удельная нагрузка не соответствует стандартным критериям, обратитесь за консультацией в EdmoLift

## Технические данные для стандартной модели WP



## Рабочий манипулятор WP

Модель	Грузоподъемность, кг.	Макс. высота, мм	Мин. высота, мм	Габаритные размеры, мм			Платформа Д x Ш мм	Аккумулятор	Зарядное устройство	Вес кг, вкл. упак.
				Длина	Ширина	Высота				
WP 65	65	1440	125	735	470	1600	410 x 470	24V/7,2Ah	1,5A/230V	39
WP 85	85	1440	125	735	600	1600	470 x 600	24V/7,2Ah	1,5A/230V	39
WP 85 EM	80	1760	125	795	600	1920	470 x 600	24V/7,2Ah	1,5A/230V	42
WP 105	105	1345	130	845	600	1590	470 x 600	24V/7,2Ah	1,5A/230V	42
WP 105 EM	100	1655	130	845	600	1920	470 x 600	24V/7,2Ah	1,5A/230V	45
WP 105L	105	1345	105	850	600	1590	470 x 600	24V/7,2Ah	1,5A/230V	44
WP 105L EM	100	1655	130	845	600	1920	470 x 600	24V/7,2Ah	1,5A/230V	45
WP 155	155	1345	130	850	600	1590	470 x 600	24V/7,2Ah	1,5A/230V	43
WP 155 EM	150	1655	130	850	600	1920	470 x 600	24V/7,2Ah	1,5A/230V	45
WP 155L	155	1345	105	850	600	1590	470 x 600	24V/7,2Ah	1,5A/230V	44
WP 155L EM	150	1655	105	850	600	1920	470 x 600	24V/7,2Ah	1,5A/230V	49
WP 205	205	1320	105	1015	560	1600	600 x 560	24V/12Ah	1,5A/230V	64
WP 400	400	1256	86	981	630	1700	575X600	-	-	140

## Инструкции по технике безопасности для подъемников EdmoLift

**Внимание! К эксплуатации оборудования Edmolift допускается только должным образом проинструктированный персонал с необходимым знанием обслуживания и управления оборудованием! Помните, что оператор несет ответственность за обеспечение мер безопасности!**

- Используйте оборудование EdmoLift только по его назначению.
- Эксплуатация оборудования EdmoLift должна выполняться с соблюдением мер безопасности, аккуратно и с полным вниманием.
- Не перегружайте оборудование EdmoLift. Во избежание неустойчивости размещайте груз по центру платформы. Избегайте размещать груз таким образом, чтобы он выступал за границы платформы, убедитесь, что груз расположен устойчиво, и при необходимости закрепите его.
- Не допускается использовать оборудование EdmoLift для незакрепленного груза.
  
- Должны соблюдаться применяемые правила безопасной эксплуатации.
- Должны соблюдаться применяемые строительные нормы.
  
- Инспектирование, техобслуживание и ремонтные работы должны выполняться квалифицированным персоналом.
- Перед началом каждой рабочей смены убедитесь, что оборудование находится в работоспособном состоянии.
- При обнаружении неисправности немедленно сообщите об этом руководству. Запрещается использовать оборудование до полного устранения всех неисправностей.
- Перед началом работы убедитесь в соответствии номинального напряжения подъемника сетевому, и в правильности установленных проводки и предохранителей.
- Во время вертикального движения платформы в поле зрения оператора должны попадать все опасные детали платформы и размещенного на ней груза.
  
- Чтобы обеспечить полностью безопасные условия работы, для оборудования может потребоваться более одного устройства аварийного останова.
  
- Не держите руки, ноги или другие части тела, а также не размещайте предметы в оборудовании, если платформа находится в поднятом положении.
- Не опускайте платформу до тех пор, пока под ней находятся люди или препятствия.
- Не передвигайте оборудование с поднятым грузом. Помните об опасности опрокидывания!
- Запрещается находиться в зоне погрузки или на грузе если это не разрешено дополнительно.
- Не допускайте столкновений подвижных частей оборудования с расположенными рядом предметами. В EN 294, 349 и 811 приведены данные по безопасным расстояниям.
- Не используйте оборудование EdmoLift как домкрат для подъема, например, машин.
  
- Устанавливайте оборудование так, чтобы шум от него был минимальным.
- Убедитесь, что подъемник работает на закрепленном, ровном и горизонтальном основании, хорошо закрепленном болтами или аналогичными крепежными средствами.
- Подъемники с наклоняемой платформой должны закрепляться на полу.
- Оборудование с транспортировочными колесами не должно использоваться на плоскости с уровнем уклона более 2 %. В нерабочее время или во время погрузки/разгрузки необходимо использовать тормоза во избежание непреднамеренного движения.
  
- При перемещении груза с и на оборудование Edmolift используйте только безопасные и подходящие подъемные устройства.
- Если используется вилочный погрузчик или штабелер, погрузочное пространство необходимо оборудовать роликовым упором.

**При работе вблизи машин помните об опасности захватывания!**



- Не используйте оборудование EdmoLift как рабочую площадку для сварочных работ, если оно специально для этого не подготовлено.
- Оборудование не должно соприкасаться с едой.
- Не используйте оборудование во взрывоопасной среде. Если оно дополнительно не оборудовано.
- Оборудование EdmoLift не оснащено электрической изоляцией и защитой в случае соприкосновения с проводами или предметами, находящимися под напряжением.
- Держитесь на безопасном расстоянии от проводов и предметов под напряжением.
  
- Во время такой обработки поверхности, как сварка или шлифовка, вырабатываются вредные газы и загрязняющие вещества. Используйте подходящие средства защиты и способы работы.
- Не допускается изменять детали оборудования, важные для безопасной и устойчивой работы.
- Для замены деталей необходимо использовать только оригинальные запчасти EdmoLift. В противном случае наши гарантийные обязательства теряют силу.
  
- При работе с подъемниками, оснащенными наклоняемыми платформами, во избежание потери груза и подъемником устойчивости необходимо специально учитывать размер и положение груза.
- Если работы ведутся в общественных местах, особенно где дети могут войти в рабочую зону оборудования, оператор должен принять достаточные меры по предотвращению доступа посторонних лиц в опасную зону. Для особых условий работы рекомендуется выполнять оценку риска согласно с Директивой по оборудованию.
- Не разрешается передвигаться или находиться на платформах оборудования EdmoLift, когда они в поднятом положении. Если перемещение на платформе разрешено, это должно быть ясно и отчетливо указано на обозначении оборудования, а также в Декларации о соответствии нормам ЕС.
- Не допускается работать на оборудовании с заряжающимися аккумуляторами.
- Аккумуляторы подлежат утилизации как экологически опасные отходы и должны оставляться в соответствующих местах.
- Во время проверок, техобслуживания и ремонтных работ на погрузочном пространстве не должно быть груза. Блокируйте подъемный механизм с помощью предохранительных устройств.
- Гидравлическое масло может вызывать аллергические реакции.
- Для каждого груза и уровня погрузки используйте подходящий ограничитель.

#### **Если разрешено перемещаться или оставаться на платформе:**

Не слезайте с поднятой платформы!

Не работайте на подъемнике, пока на платформе

не будут установлены и надежно закреплены поручни, а вход на нее – закрыт!

Запрещается сидеть на поручнях или забираться на них!

Стойте обеими ногами на полу платформы!

**Правильное использование, эксплуатация, проверки и техобслуживание важны для безопасной, эффективной работы и эксплуатационной надежности.**

#### **Подъемники с наклоняемой платформой**

Рычажные подъемники

**ВНИМАНИЕ!** Погрузочная сторона рычажных подъемников U, UE, и GB не имеет кромки безопасности.

Если размещение груза небезопасно, могут потребоваться другие защитные меры, например таблички, или просто закажите приспособление EdmoLift «Складная погрузочная кромка», управление с фотоэлементом или концевой выключатель с задержкой времени. Выполните оценку риска и проконсультируйтесь с представителем EdmoLift относительно действий, лучшим образом подходящих для конкретного типа применения и условий рабочей площадки.

## 1 При поставке

Поставляемое оборудование прошло полную проверку. Гидравлическая жидкость входит в поставку. Стандартная жидкость – гидравлическое масло согласно ISO 32. Другие возможности смотрите в спецификации заказа.

Электросистема в стандартной комплектации предназначена для подключения к трехфазному источнику питания в 400 В, 50 Гц. Нейтральный кабель не предусмотрен.

Питание системы управления (блок управления, предохранительная рама, электромагнитный клапан, концевые выключатели и т.д.) - 24 В, пост. ток. Питание цепи управления осуществляется от электрического блока (входит в поставку), состоит из трансформатора, выпрямителя, электромагнитного пускателя, печатной платы, предохранителей и разъемов цепи управления. Также входят в комплект дополнительные разъемы для концевых выключателей.

Окраска подъемников:

Синий = RAL 5005      Желтый/оранжевый = RAL 2010

## 2 Таблички

Регулярно проверяйте, что прикрепленные к подъемнику таблички при поставке не повреждены, хорошо читаются и содержат информацию на соответствующем языке. Поврежденные или нечитаемые таблички необходимо заменить.

Табличка «Инструкции для оператора» поставляется с руководством по эксплуатации. В ней говорится, что только специально обученный персонал может быть допущен к эксплуатации оборудования, а также данные о номинальной максимальной нагрузке. При установке подъемника эту табличку необходимо разместить рядом с местом управления.

## 3 Таблички и маркировка

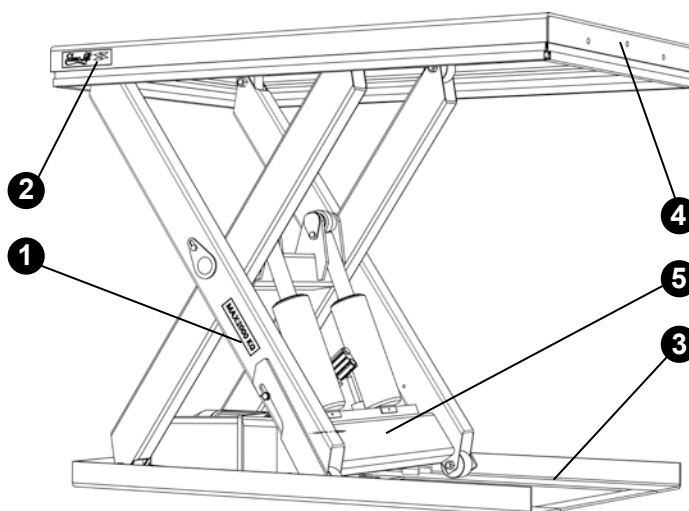
В особых случаях таблички могут размещаться в других местах. Могут устанавливаться дополнительные таблички для принадлежностей или областей применения.



Установите «табличку оператора»  
в месте управления.

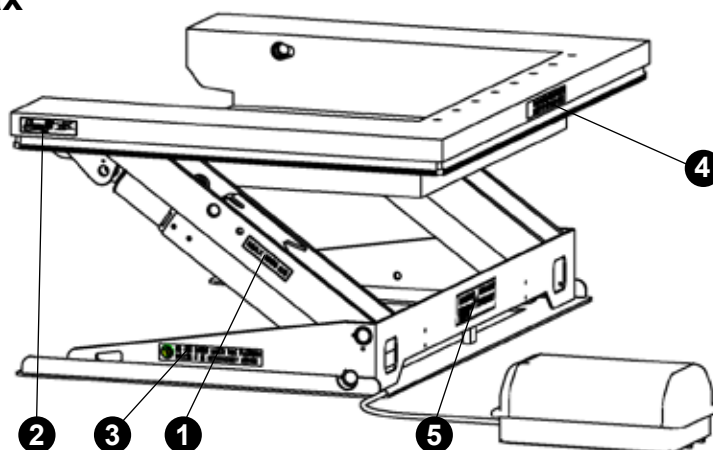
## Таблички на подъемных столах

- ❶ Табличка с максимальной нагрузкой, 2 снаружи
- ❷ Табличка EdmoLift. 2 снаружи
- ❸ Табличка опоры для техобслуживания, 2 снаружи
- ❹ Табличка с предупреждением, 2 снаружи
- ❺ Табличка с данными машины, 1 снаружи



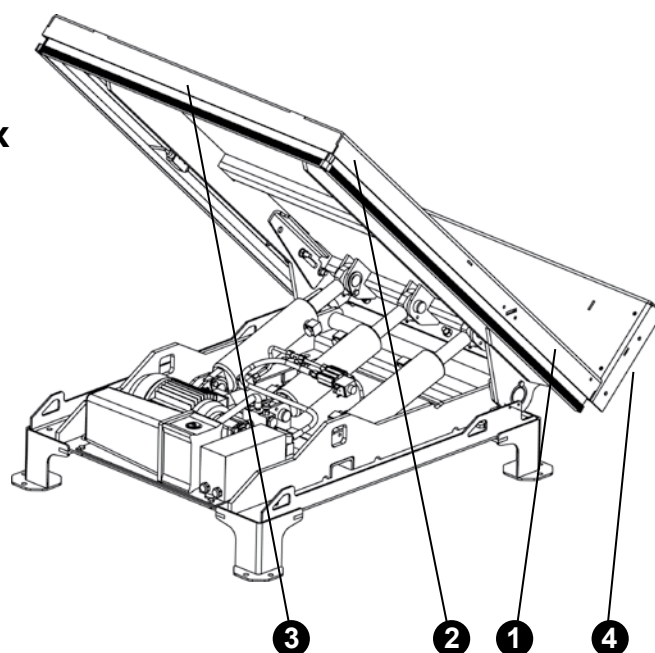
## Таблички на рычажных подъемниках

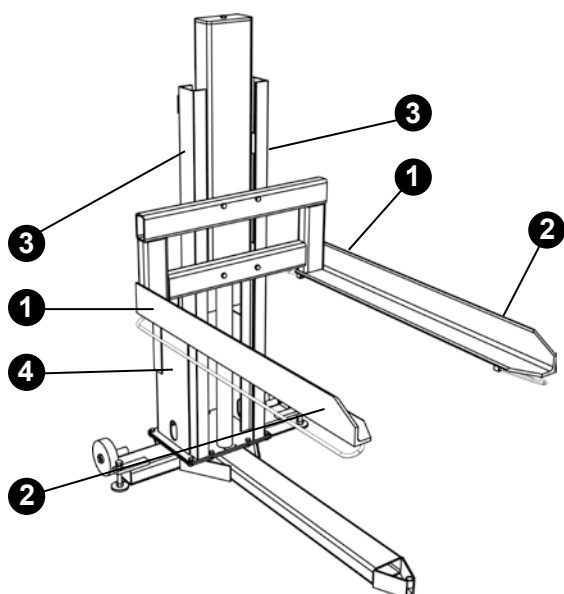
- ❶ Табличка с максимальной нагрузкой, 2 снаружи
- ❷ Табличка EdmoLift. 2 снаружи
- ❸ Табличка опоры для техобслуживания, 2 снаружи
- ❹ Табличка с предупреждением, 1 снаружи
- ❺ Табличка с данными машины, 1 снаружи



## Таблички на наклоняемых платформах

- ❶ Табличка с максимальной нагрузкой, 2 снаружи
- ❷ Табличка EdmoLift. 2 снаружи
- ❸ Табличка с предупреждением, 1 снаружи
- ❹ Табличка с данными машины, 1 снаружи





### Таблички на подъемниках поддонов

- 1 Табличка с максимальной нагрузкой, 2 снаружи
- 2 Табличка EdmoLift. 2 снаружи
- 3 Табличка с предупреждением, 1 снаружи
- 4 Табличка с данными машины, 1 снаружи

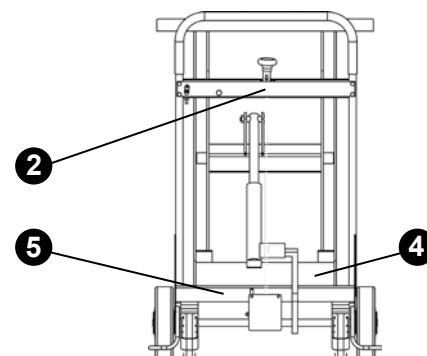
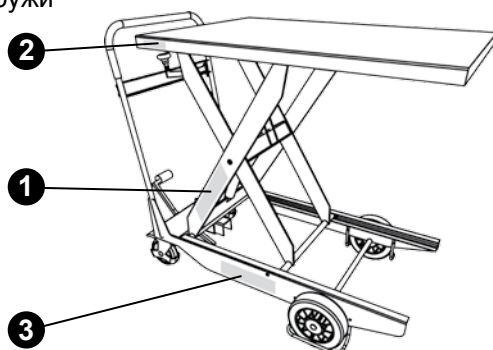
### Таблички на рабочих манипуляторах WP

- 1 Табличка с максимальной нагрузкой, 2 снаружи
- 2 Табличка EdmoLift. 2 снаружи
- 3 Табличка с предупреждением, 2 снаружи
- 4 Табличка с данными машины, 1 снаружи
- 5 Табличка пользователя, 1 снаружи



### Таблички на подвижных подъемных столах TZ/EZ

- 1 Табличка с максимальной нагрузкой, 2 снаружи
- 2 Табличка EdmoLift. 3 снаружи
- 3 Табличка с предупреждением, 2 снаружи
- 4 Табличка с данными машины, 1 снаружи
- 5 Табличка пользователя, 1 снаружи



## 1 Эксплуатация подъемных столов, рычажных подъемников, подъемников поддонов и наклоняемых платформ

Гидростанция подключена к электросети. Убедитесь, что напряжение силового блока соответствует сетевому напряжению. При работе с подъемником блок управления должен размещаться так, чтобы у оператора был хороший обзор подъемника и груза.

**ВНИМАНИЕ! Не допускается присутствие людей в рабочей зоне подъемника или в зоне с опасностью падения груза во время операций наклона.**

**К эксплуатации оборудования EdmoLift допускается только специально обученный персонал**

Эксплуатация оборудования EdmoLift должна выполняться с соблюдением мер безопасности, аккуратно и с полным вниманием! Функции управления «ВВЕРХ», «ВНИЗ» и «НАКЛОН» осуществляются с помощью безопасных кнопок, т.е. когда кнопка отпускается, машина останавливается в достигнутом положении. После работы платформу необходимо опустить в нижнее положение и отключить сетевое питание с помощью рубильника. В случае опасности использования оборудования посторонними лицами, сетевой разъединитель необходимо заблокировать в положении «В случае опасности использования оборудования посторонними лицами, рубильник необходимо заблокировать в положении «ВЫКЛ».

Блок управления также можно заблокировать.

### 2 Опускание подъемника

При опускании подъемника убедитесь, что никто не пострадает, и ничто не будет повреждено. Убедитесь в отсутствии препятствий для опускания платформы.

### 3 Функции безопасности

Рабочее состояние кромки безопасности необходимо проверять в начале каждой смены. Если кромка безопасности включилась, необходимо определить и устранить причину останова. Перед повторным запуском опускания надо быстро нажать кнопку «ВВЕРХ» (перезапуск).

**ВНИМАНИЕ!** Погрузочная сторона рычажных подъемников типа U не имеет защиты кромкой безопасности. Отверстия для установки ограничителей груза расположены на платформе.

Подъемники EdmoLift с гидросистемой Type II оснащены установленными на цилиндрах контрольными клапанами с электроуправлением. Они открываются одновременно с клапаном опускания при опускании подъемника. Контрольный клапан с электроуправлением предотвращает опускание платформы за исключением ситуации, когда нажата кнопка «ВНИЗ».

Блок клапанов в гидростанции включает в себя клапан управления потоком с компенсатором давления, с помощью которого регулируется скорость опускания. Максимально разрешенная скорость опускания и радиальная скорость платформы при наклоне – 100 мм/сек.

Блок управления оснащен кнопкой аварийного останова, которая при ее включении остается в нажатом положении. Если кнопка аварийного останова нажата, отключается питание блока управления и оборудование останавливается. Когда причина включения аварийного останова установлена, и приняты меры по обеспечению безопасных условий работы, кнопка останова поворачивается по часовой стрелке для ее отжатия и отмены функции останова.

Чтобы обеспечить безопасные условия работы, для подъемников может потребоваться более одного устройства аварийного останова.

## 1 Действия после работы

Платформы можно оставить в поднятом положении, если это не создает неудобства или опасных ситуаций. Тем не менее по окончании работы рекомендуется опустить платформу в нижнее положение.

Если платформа остается в поднятом положении, ее уровень может измениться по следующим причинам:

- Объем масла изменяется из-за различий температуры.
- Утечка в клапанах, шлангах или соединениях.
- Утечка в цилиндре

В случае опасности использования оборудования посторонними лицами, выключатель необходимо заблокировать в положении «ВЫКЛ».

Блок управления также блокируется с помощью висячего замка.

## Блок управления

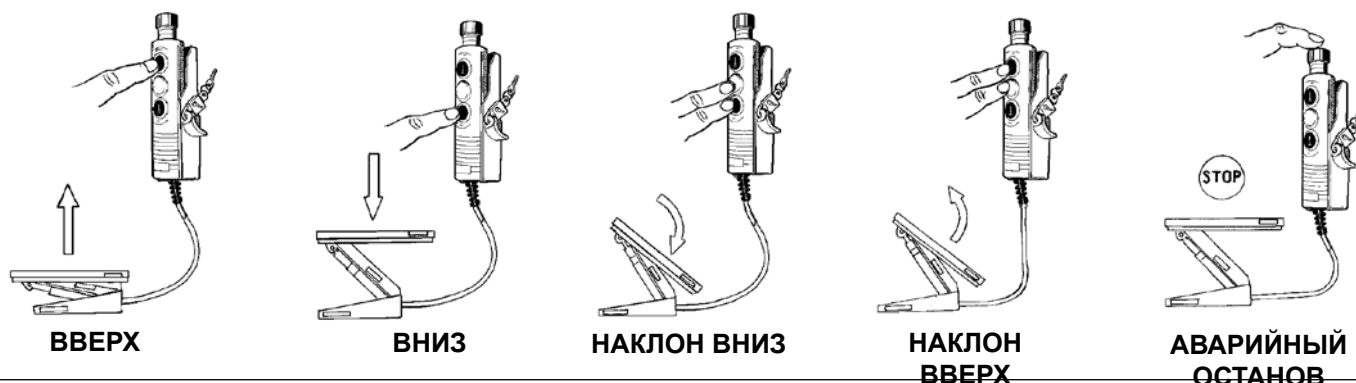
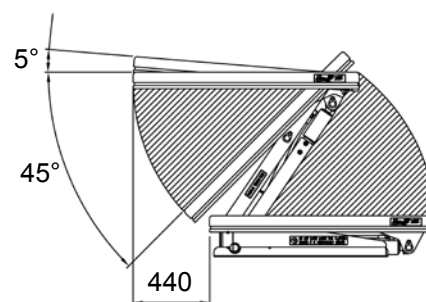
### 2. Аварийный останов

Оборудование EdmoLift оснащается кнопкой аварийного останова на блоке управления. Могут быть установлены также дополнительные устройства аварийного останова, которые должны быть легко доступны для управления из других мест. Если кнопка аварийного останова нажата, останавливаются все движения с электроуправлением. Кнопка аварийного останова красная и хорошо заметна. Когда причина включения аварийного останова установлена, и приняты меры по обеспечению безопасных условий работы, кнопка останова поворачивается по часовой стрелке для ее отжатия и отмены останова.

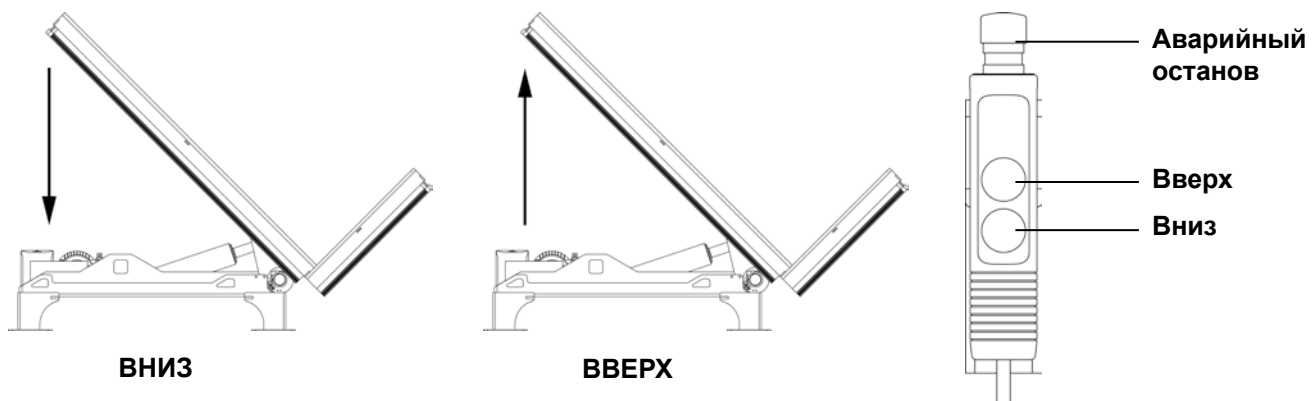
### 3. Рычажные подъемники

Если подъем начинается с нижнего уровня, угол наклона платформы остается таким же, как при последнем опускании. Поэтому может потребоваться сначала повернуть платформу до угла наклона  $0^\circ$ , чтобы предотвратить лишний наклон в начале работы.

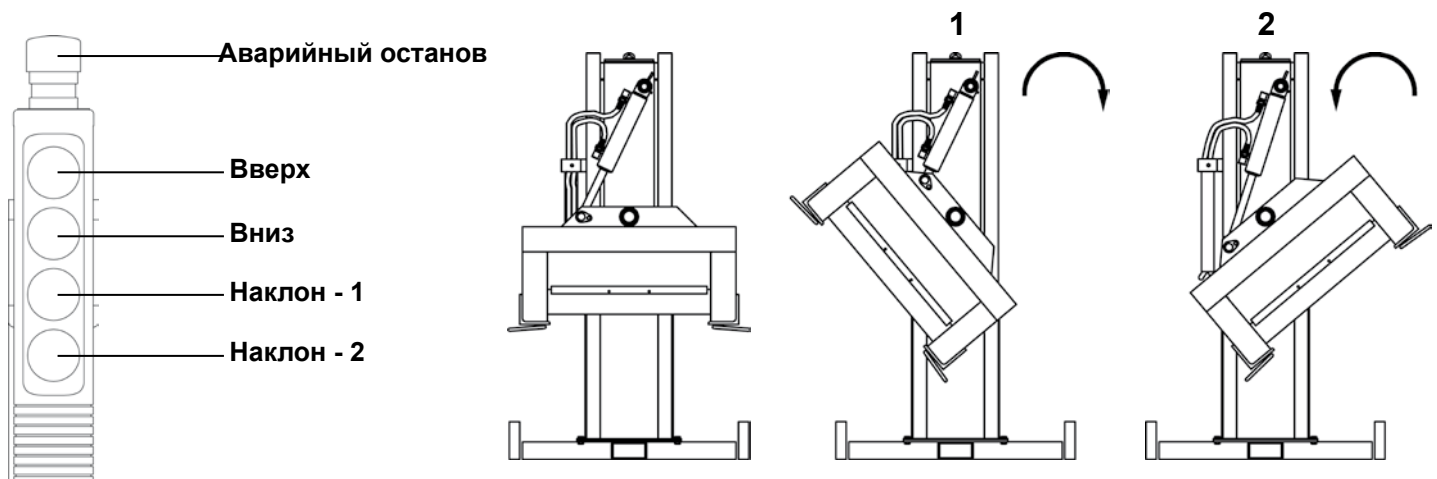
**ВНИМАНИЕ!** Боковое движение платформы – до 440 мм, в зависимости от высоты подъема.



4 Наклоняемые платформы



5 Подъемник поддонов



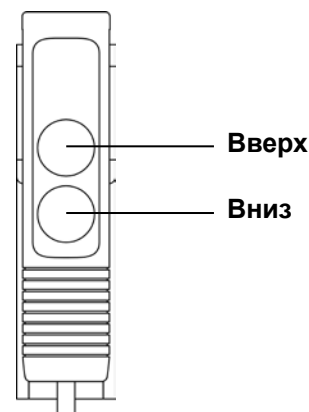
6 Подъемный стол



## Эксплуатация рабочего манипулятора WP

### 1. Подъем устройства размещения груза

Управление подъемом и опусканием осуществляется с помощью блока управления с кнопками безопасности. Он крепится на спиральном кабеле и когда не используется, должен устанавливаться на ручке машины. Для большего удобства ручка разработана с учетом разных параметров руки и регулируется по высоте (кроме WP 200).



### 2. Опускание устройства для размещения груза

При опускании устройства для размещения груза убедитесь, что никто не пострадает. Обратите особое внимание на то, чтобы для устройства размещения груза не было препятствий, на которых оно может застрять.

### 3. Функции безопасности

Для предотвращения непреднамеренного движения задние колеса оснащены стояночным тормозом. Встроенное электромеханическое устройство защиты от перегрузок не допускает подъем избыточного груза. В него входит концевой выключатель, управляющий натяжением цепи. Защита от перенапряжения позволяет избежать перегрузки мотора, например, при избыточном весе или длительной эксплуатации.

### 4. Действия после завершения работы

После завершения работы устройство размещения груза необходимо опустить вниз и отключить рабочее напряжение с помощью главного выключателя.

Подключите кабель зарядного устройства к сетевому питанию, 220/240 В, перем. ток. Хорошо заряженные аккумуляторы обеспечивают эффективную работу машины в течение всей рабочей смены.

В случае опасности использования оборудования посторонними лицами, машину необходимо расположить таким образом, чтобы она была недоступна для посторонних лиц, либо цепью, кабелем или аналогичным средством (не входит в комплект) с замком прикрепить к зданию или другому подходящему объекту.

## 5 Эксплуатация подвижных подъемных столов TZ

Кабель зарядного устройства: Кабель зарядного устройства должен быть подключен к розетке 220/240 В, перем. ток. Зарядное устройство автоматически контролирует ток зарядки и отключается когда аккумулятор полностью заряжен.

Аккумуляторы «Асси-CF» не требуют техобслуживания. Они заполнены, герметичны и не требуют проверок или добавления воды. Но важно, чтобы аккумуляторы были чистыми и сухими.

**Зарядку необходимо выполнять на сколько возможно часто. Рекомендуется заряжать аккумуляторы после каждой рабочей смены.**

### Подъем платформы

Чтобы поднять платформу, нажмите и удерживайте кнопку. При отпускании кнопки подъем останавливается.

### Опускание платформы

При опускании платформы убедитесь, что никто не пострадает, и ничто не будет повреждено. Будьте особенно внимательны, чтобы платформа не задела посторонние предметы и не застряла.

Опускание выполняется посредством нажатия рукоятки опускания, которая с помощью кабеля открывает клапан опускания.



## Установка подъемных столов, рычажных подъемников, подъемников поддонов и наклоняемых платформ

При работе под платформой необходимо устанавливать опоры для техобслуживания (устройства блокировки для техобслуживания). Необходимо следовать применяемым строительным нормам и правилам безопасной эксплуатации. Подключение электрооборудования должен выполнять квалифицированный электрик, а механического оборудования – компетентные технические специалисты.

Электрорубильник должен быть установлен в доступном для оператора месте во время работы. Убедитесь, что напряжение подъемника соответствует напряжению электропитания, а кабели питания и предохранители – требуемой мощности.

Блок управления должен быть оснащен устройством аварийного останова, а для обеспечения безопасной работы на рабочей площадке могут потребоваться дополнительные устройства аварийного останова. Если блок управления установлен на платформе, то вблизи подъемника необходимо установить как минимум одно устройство аварийного останова.

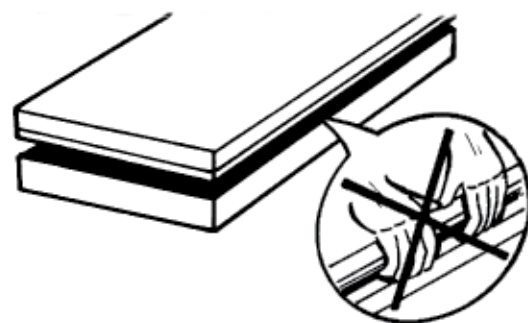
Если устанавливается дополнительный блок управления, требуется его подключить последовательно к первому блоку управления. Для такого соединения требуется 5-жильный кабель.

**ВНИМАНИЕ!** Во время установки на платформе не должно быть груза.

### Снятие упаковки

Убедитесь, что во время транспортировки не было повреждений. Электрический кабель («тестовый кабель») для временного подключения расположен в силовом блоке.

Не поднимайте платформу за кромку безопасности. Это может привести к повреждению и неисправностям при эксплуатации. (Платформу стола можно поднять, но не опустить.)

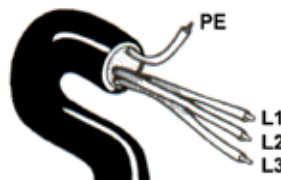
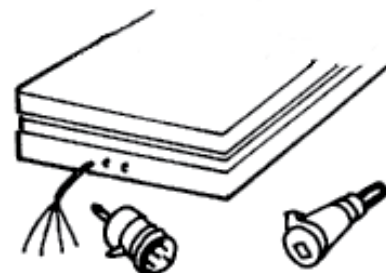


Подключите кабель сетевого электропитания. Кабель сетевого электропитания состоит из 4 проводов, 3 фазы (черный, синий, коричневый) и земля (зелено-желтый).

Нейтральный провод обычно не используется. Вилка CEE, защита мотора и рубильник обычно не входят в комплект поставки.

Включите электропитание.

Платформа не поднимается при работающем моторе? Поменяйте две фазы. Важно, чтобы мотор не работал слишком долго в неправильном направлении, поскольку это может привести к повреждению насоса.



**Номинальный ток.**

Проверьте тип силового блока, напряжение и номинальную мощность на моторе.

kВт = Номинальная мощность мотора

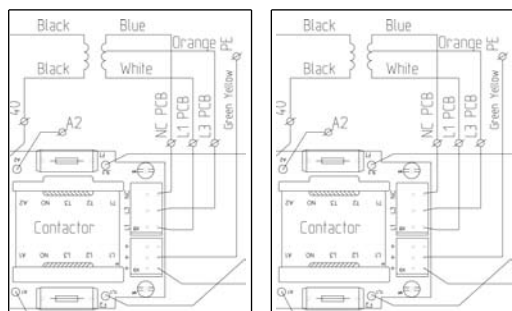
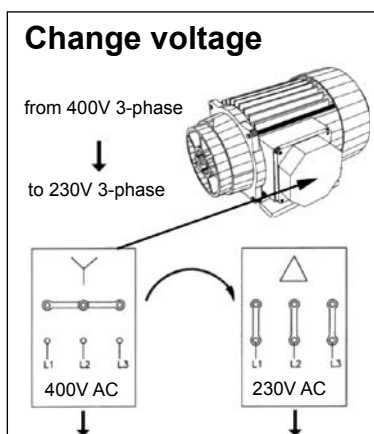
In = Номинальный ток

A = Сетевой предохранитель

**ВНИМАНИЕ!** Некоторые типы однофазных силовых блоков обеспечивают большую мощность мотора.

Основной предохранитель	315 mA 230V			125 mA 400V			315 mA 500V		
	kW	In	A	kW	In	A	kW	In	A
Трехфазная гидростанция									
H1-1, H1-1,2	0.37	2.1	10	0.37	1.2	10	0.37	1	10
H2-4 H3-4 H4-3 H4-4	0.75	4.3	10	0.75	2.5	10	0.75	2	10
H6-4 H6-11 H8-11	1.5	8.5	20	1.5	5	10	1.5	4	10
H11-11,-20,-30 H15-20,-30	3	15.5	25	3	9	20	3	7.2	16
H15/50	4	18.5	32	4	10.5	20	4	8.5	20
H20/50 H23/50	-	-	-	-	13.8	25	5.5	11	25
H30/70	-	-	-	-	18.5	32	7.5	15	32
H4-4	0.75	4.3	10	0.75	2.5	10	0.75	2.0	10
HC4-4	0.75	4.3	10	0.75	2.5	10	0.75	2.0	10
HC2-4 TILT	0.75	4.3	10	0.75	2.5	10	0.75	1.0	10
H4-4 TILT	0.75	4.3	10	0.75	2.5	10	0.75	2.0	10
HC4-4TILT	0.75	4.3	10	0.75	2.5	10	0.75	2.0	10

Однофазная гидростанция	1 A 115V/50Hz			1 A 115V/60Hz			315 mA 230V		
	kW	In	A	kW	In	A	kW	In	A
HE1-1, HE1-1,2	0.37	6.2	16	-	-	-	-	-	-
HE2-1 HE2-4	0.75	11.2	25	-	-	-	-	-	-
HE3-4 HE4-4 HE4-11	1.5	21	50	-	-	-	-	-	-
HE1-1, HE1-1.2	-	-	-	-	-	-	0.37	3	10
HE2-1, HE2-4, HE3-3	-	-	-	-	-	-	0.75	5.4	16
HE3-4, HE4-4, HE6-4, HE6-11	-	-	-	-	-	-	1.5	10.6	20
HE4-4	1.5	21	25	1.5	20.2	35	1.5	10.6	20
HCE4-4	1.5	21	25	1.5	20.2	35	1.5	10.6	20
HCE2-4 TILT	0.75	11.2	16	0.75	11.4	25	0.75	5.4	16
HE4-4 TILT	1.5	21	25	1.5	20.2	35	1.5	10.6	20
HCE4-4 TILT	1.5	21	25	1.5	20.2	35	1.5	10.6	20



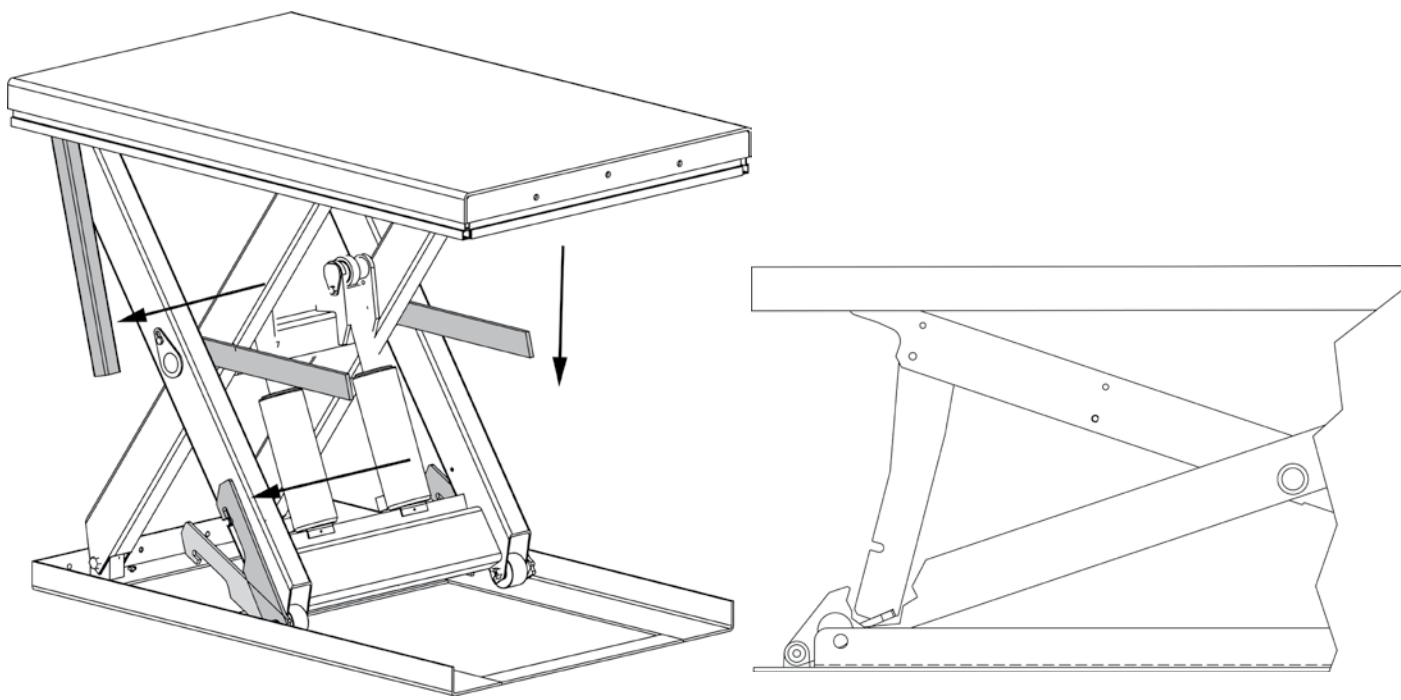
**Изменить напряжение с 400 В, 3-фазы на 230 В, 3-фазы**

При изменении с 400 В на 230 В оранжевый провод необходимо перенести на L3, а синий провод на NC. Оба предохранителя надо заменить на инертные 315 мА.

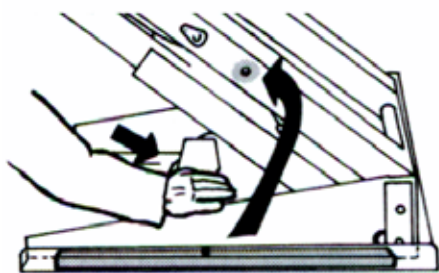
## Установка опоры для техобслуживания (устройства блокировки для техобслуживания) на подъемник

Во время проведения работ под и вблизи подъемника необходимо устанавливать опоры для техобслуживания (устройства блокировки для техобслуживания). К таким работам относится установка, техобслуживание и проверки, а также ремонтные работы. Опоры для техобслуживания должны устанавливаться с обеих сторон, если имеется более одной пары рычагов.

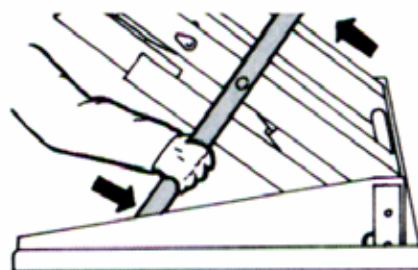
### Подъемный стол



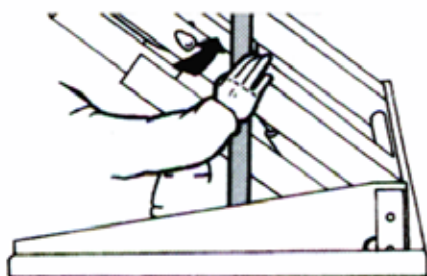
### Рычажные подъемники



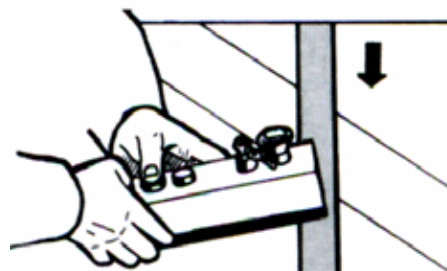
Устройства блокировки с обеих сторон



Вставить торцовый штифт в отверстие

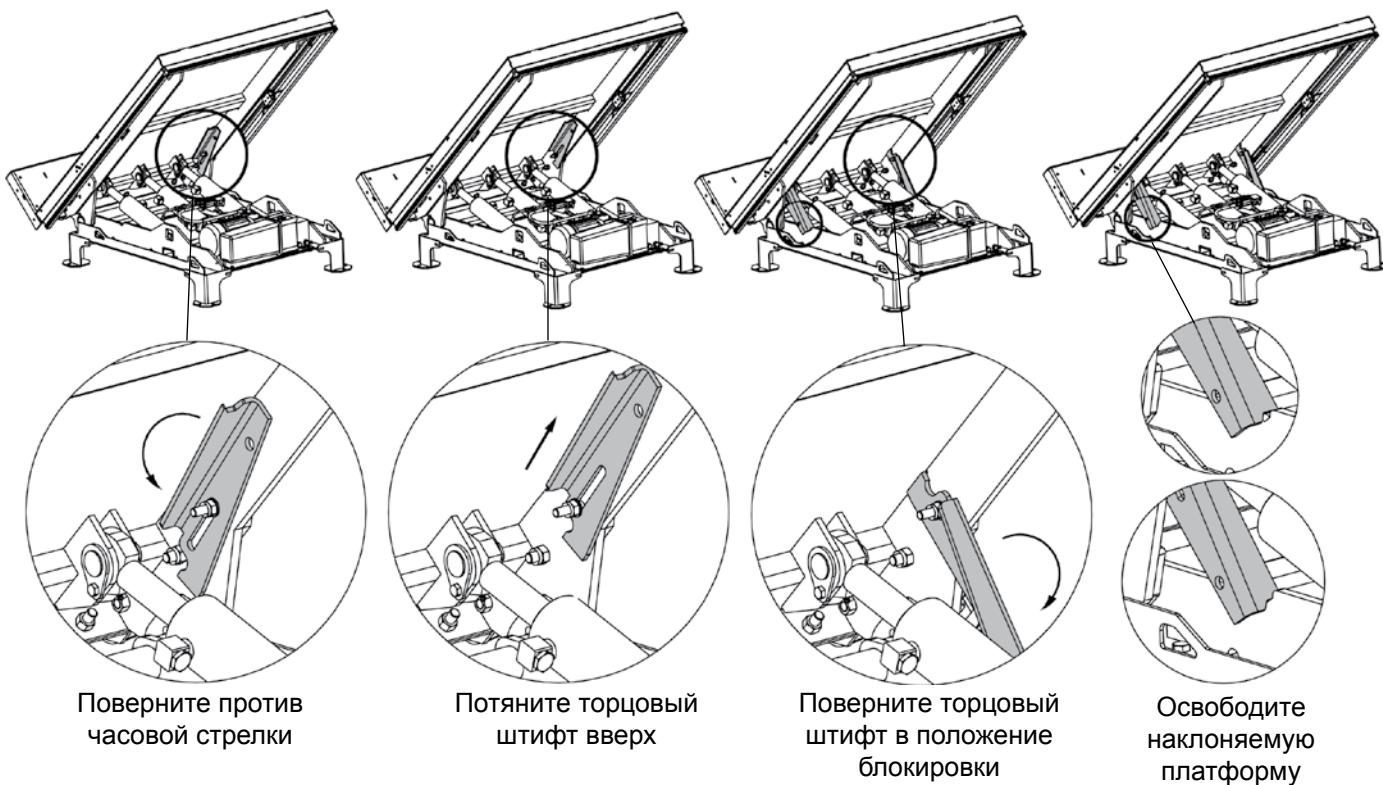


Надавить

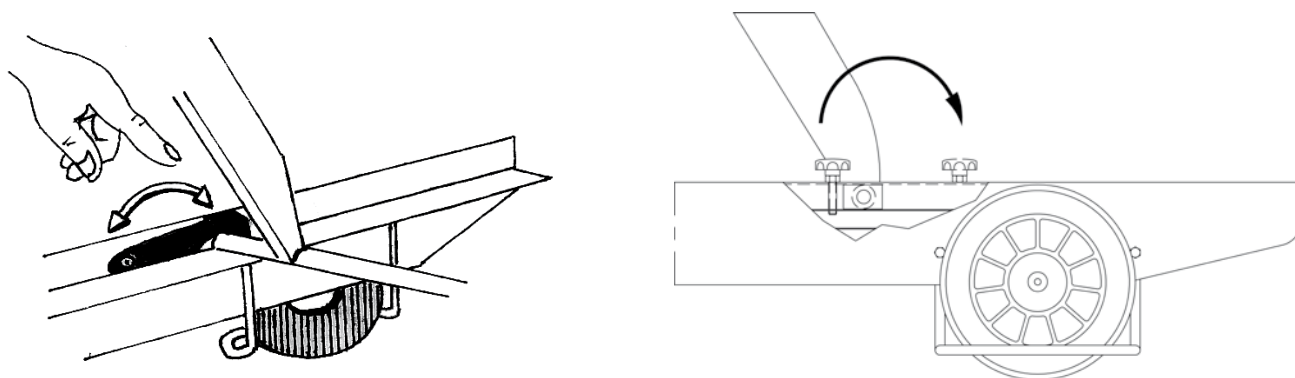


Ослабить давление, опускание и наклон

### Наклоняемые платформы

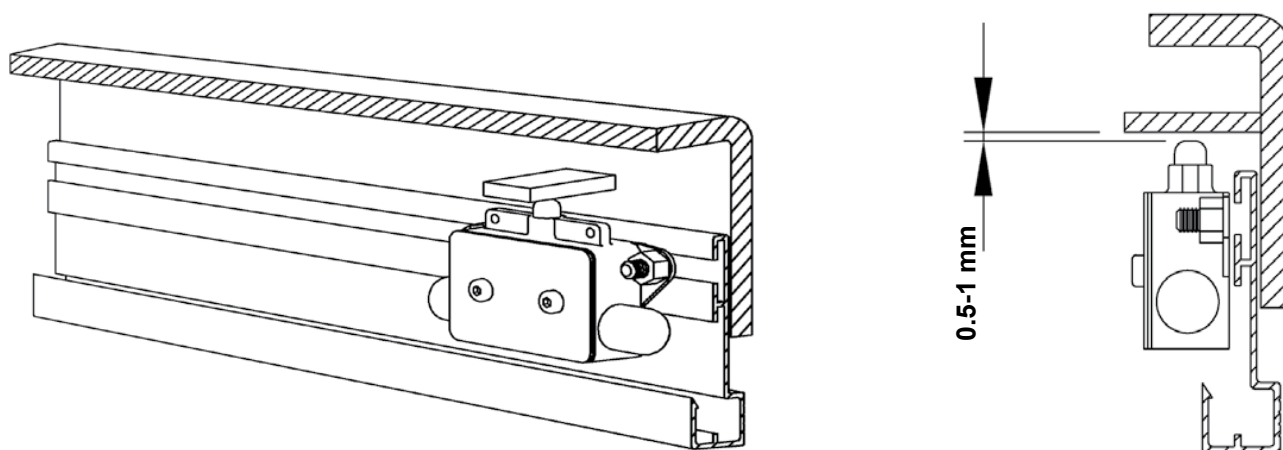


### Подвижные подъемные столы TZ/EZ



### Кромка безопасности

Регулировка выключателя кромки безопасности



## Прикручивание болтами рычажного подъемника

Все модели рычажных подъемников EdmoLift необходимо прикреплять к полу/поверхности.

### Установка рычажного подъемника.

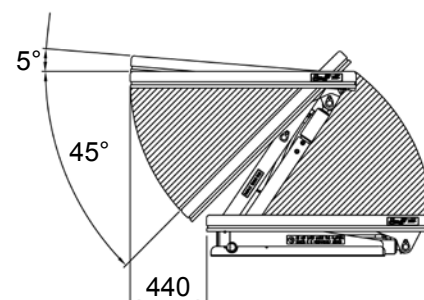
Все модели рычажных подъемников EdmoLift должны прикрепляться к полу/поверхности посредством анкерных болтов или аналогичными средствами. Из-за траектории перемещения платформы рычажный подъемник необходимо ставить на пол/поверхность, т.е. не опускать в углубление.

Установка:

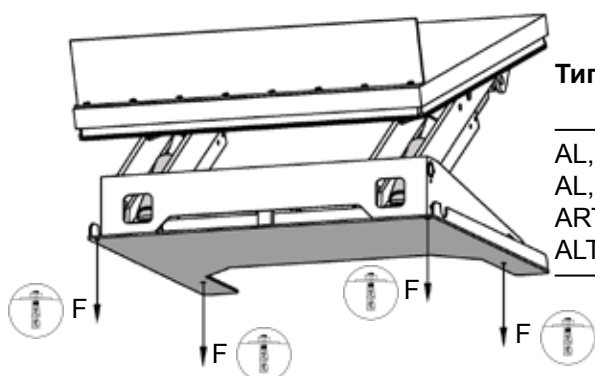
1. Опорная рама рычажного подъемника отличается от стандартной свободстоящей. Важно, чтобы пол или поверхность были ровными и прочными, а из области установки при необходимости хорошо отводилась влага. Помните, что у рычажного подъемника широкая площадь перемещения, и не допускайте, чтобы рычажный подъемник или груз соприкасался с рабочим оборудованием, транспортными механизмами, машинами и стенами. Смотрите ниже.
2. Поднимите подъемник и заблокируйте механизм. Смотрите рисунок на стр. 39.
3. Установите рычажный подъемник там, где это необходимо. Поверните наклоняемую сторону в направлении перемещения груза. Смотрите рисунок ниже.
4. Выполните пробные действия. При необходимости отрегулируйте скорость опускания. Максимальная скорость опускания и радиальная скорость платформы не должна превышать 100 мм/сек. с полной нагрузкой.
5. Проверьте работоспособность кромки безопасности на всех сторонах. При необходимости отрегулируйте.
6. При работе с рычажным подъемником блок управления должен размещаться так, чтобы у оператора был хороший обзор подъемника и груза.
7. Прикрепите рычажный подъемник к полу/поверхности посредством анкерных болтов или аналогичным способом См. выше.
8. Проверьте, чтобы расположение всех кабелей и гидравлических шлангов, подключенных к выносной гидростанции, не подвергалось опасности повреждения.

### Площадь передвижения рычажного подъемника

У рычажного подъемника большая площадь передвижения. Важно так организовать рабочее место, чтобы ни груз, ни подъемник не соприкасались с другим оборудованием, транспортными механизмами, машинами и частями здания. Место для управления надо выбрать так, чтобы никто не находился в площади передвижения машины или груза, а также когда груз может упасть с платформы



**ВНИМАНИЕ!** Боковое движение платформы – до 440 мм, в зависимости от шага подъема.



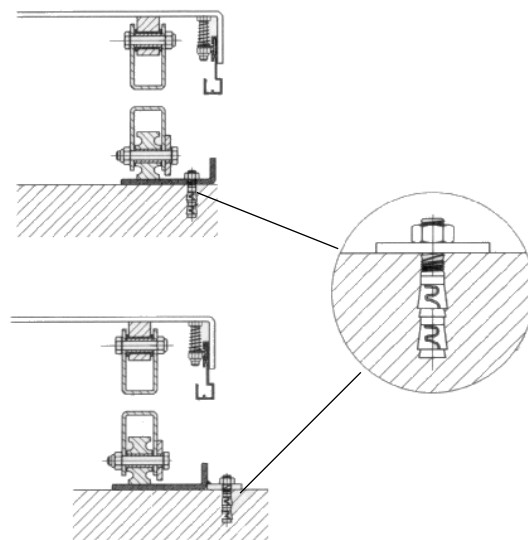
Тип	F = Крутящий момент, кН	Кол-во анкерных болтов
AL, ALT, ART 750	6.5	4
AL, ALT 1500	12.1	4
ART 1500	13.1	4
ALT, ART 3000	13.1	6



## Болтовое крепление подъемного стола

Неперемещаемые подъемные столы с двойным и тройным вертикальным ножничным механизмом, а также другие платформы с высоким подъемом должны закрепляться на полу/поверхности. Также рекомендуется надежно прикручивать болтами все другие неперемещаемые подъемные столы, чтобы предотвратить их непреднамеренное передвижение.

Тип	Крутящий момент, кН	Анкерный болт
TRD 200	1.1	M6x70
TED 400	2.5	M6x70
TRD 400	2.5	M6x70
TRD 500	2.4	M6x70
TLD 1000	4	M10x60
TLD 2000	7	M16x100
TMD 1500	3.7	M10x60
TMD 3000	8.4	M16x100
TSD 1500	2.9	M10x60
TTD 3000	12.2	M20x120
TTD 5000	12.2	M20x120
TPD 4000	5.8	M12x75
TXD 4000	4.6	M12x75
TFD 4000	4.6	M12x75
TMT 1500	3.8	M10x60
TST 2000	4.7	M12x75



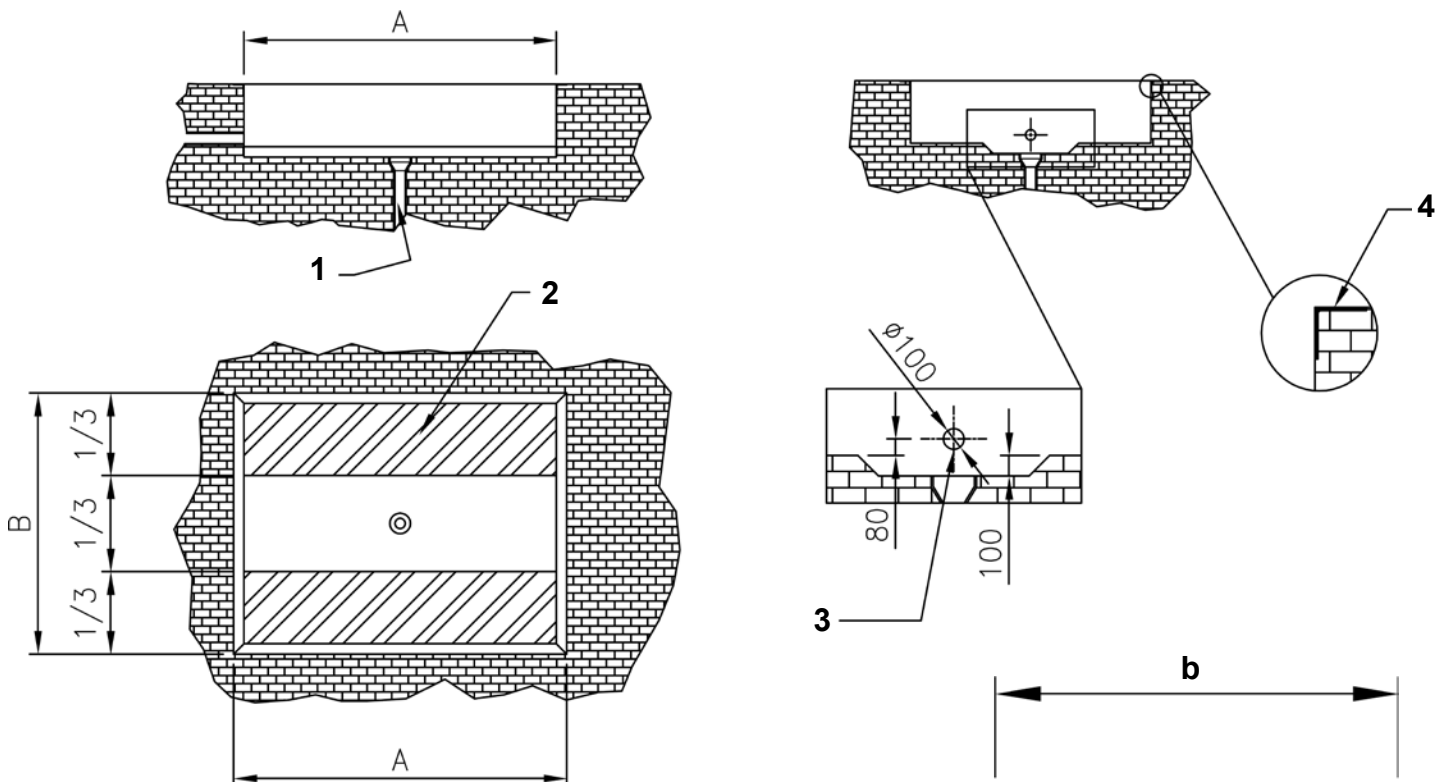
## Установка подъемного стола на полу/поверхности или в приямок.

Неперемещаемые подъемные столы с двойным и тройным вертикальным ножничными механизмами должны прикрепляться к полу/поверхности посредством анкерных болтов или аналогичным способом. Также рекомендуется надежно закреплять на полу все другие типы подъемных столов, за исключением подвижных, чтобы предотвратить их непреднамеренное передвижение.

## Установка механического и электрического оборудования

1. Опорная рама подъемного стола отличается от стандартной свободстоящей. Важно, чтобы пол был ровным и прочным, а из места установки или приямка при необходимости хорошо отводилась влага.
2. Поднимите подъемник и поставьте опоры для техобслуживания. Смотрите рисунок на стр. 39.
3. Проденьте подъемный трос через ножничный механизм. Привяжите опорную раму к платформе или ножничному механизму. Установите платформу, где необходимо. Установите подъемный стол так, чтобы погрузка и разгрузка на верхнем уровне была с фиксированной стороны. Смотрите рисунок ниже.
4. Проверьте работу всех функций платформы. При необходимости отрегулируйте скорость опускания. Не превышайте максимально допустимую скорость с полной нагрузкой. (Как правило не быстрее 0,1 м/сек.).
5. Проверьте работоспособность кромки безопасности на всех сторонах. При необходимости отрегулируйте.
6. При работе с подъемником устройство управления должно размещаться так, чтобы у оператора всегда был хороший обзор подъемного стола и груза.
7. Надежно прикрепите платформу к полу/поверхности с помощью анкерных болтов или аналогичным способом. См. вышеприведенный способ крепления.

**Чертеж приямка**



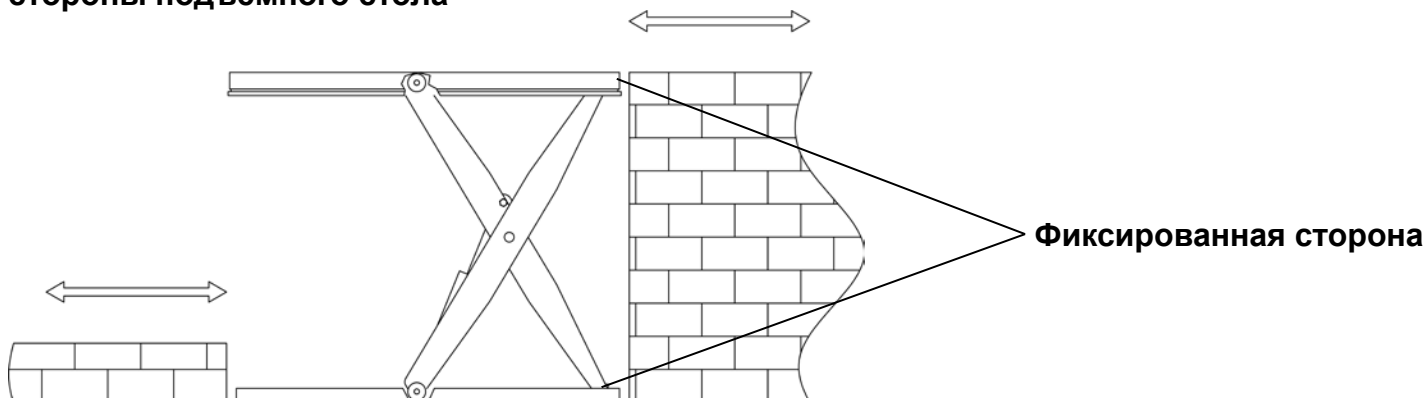
**Чертеж приямка**

- A. Длина приямка =  $l + 30$  мм
- B. Ширина приямка =  $b + 30$  мм
- H. Глубина приямка = минимальная высота платформы + 5 мм

- 1. Дренажное отверстие
- 2. Нагрузка на бетонное основание – 100 кг/см<sup>2</sup>
- 3. Кабельный канал
- 4. L-профиль 100x100 мм



**Погрузка/разгрузка с фиксированной стороны подъемного стола**



Выносные гидростанции подъемных столов установленных снаружи должны по возможности находиться в помещении или в закрытом месте.

## Прикручивание болтами наклоняемой платформы

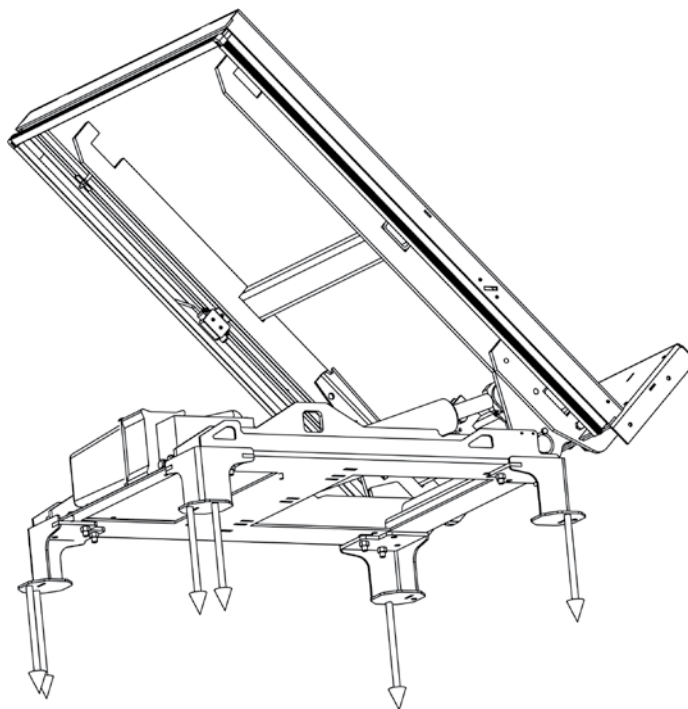
Все модели наклоняемых платформ EdmoLift должны быть прикреплены к полу/основанию.

### Установка наклоняемой платформы

Все модели наклоняемых платформ EdmoLift должны прикрепляться к полу/поверхности с помощью анкерных болтов или аналогичным способом. Из-за траектории перемещения платформы наклоняемые платформы необходимо ставить на пол/поверхность, т.е. не опускать в углубление.

#### Установка:

1. Опорная рама наклоняемой платформы отличается от стандартной свободностоящей. Важно, чтобы пол был ровным и прочным, а из места установки или приямка при необходимости хорошо отводилась влага. Поскольку у наклоняемой платформы большая площадь передвижения, важно так организовать рабочее место, чтобы ни груз, ни подъемник не соприкасались с другим оборудованием, транспортировочными механизмами, машинами и частями здания.
2. Поднимите подъемник и заблокируйте механизм.
3. Установите наклоняемую платформу там, где это необходимо. Поверните наклоняемую сторону в направлении перемещения груза. Смотрите рисунок ниже.
4. Выполните пробные подъем опускание. При необходимости отрегулируйте скорость опускания. Максимальная скорость опускания и окружная скорость платформы не должна превышать 100 мм/сек. с полной нагрузкой.
5. Проверьте рабочее состояние кромки безопасности на всех сторонах. При необходимости отрегулируйте
6. При работе с наклоняемой платформой блок управления должен размещаться так, чтобы у оператора был хороший обзор подъемника и груза.
7. Прикрепите наклоняемую платформу к полу/поверхности с помощью анкерных болтов или аналогичным способом. Смотрите ниже.
8. Проверьте, чтобы расположение всех кабелей и гидравлических шлангов подключенных к выносной гидростанции, не подвергалось опасности повреждения



Тип	F = Крутящий момент, кН	Кол-во анкерных болтов
6.5	6.5	6xM12
13	12.1	6xM12
18	13.1	6xM12



## Конструкция подъемных столов, рычажных подъемников, подъемников поддонов и наклоняемых платформ

### Гидравлическая система

В стандартной комплектации гидравлические подъемники EdmoLift оснащаются встроенными или выносными гидростанциями. По специальному запросу могут поставляться выносные гидростанции. Гидравлическая система – одностороннего действия, и обычно соответствует входящей в поставку гидравлической схеме. Выносная гидростанция подключается к подъемнику с помощью гидравлического шланга (стандартная длина 3 м), поставляемого с подъемным столом.

Гидростанция должна находиться на своем основании, а блок управления располагаться так, чтобы у оператора всегда был хороший обзор движений подъемника с грузом. Поскольку области применения подъемных столов очень разнообразны, гидравлическая система достаточно часто устанавливается согласно индивидуальным требованиям.

В таком случае в комплект поставки входит соответствующая гидравлическая схема.

Системы Type II оснащаются контрольным клапаном на цилиндре

Для обеспечения оптимальных рабочих характеристик гидравлической системы всегда проверяйте, что:

\* Используется правильный тип масла.

\* Гидравлическая система поддерживается в чистоте

### Электросистема

**Перед подключением подъемника к сетевому питанию убедитесь, что напряжение мотора и электрического блока соответствует сетевому напряжению.**

**ВНИМАНИЕ!** Установку электрооборудования, а по возможности и обнаружение неисправностей, должен выполнять квалифицированный электрик.

Если не предусмотрено иное, подъемный стол рассчитан на подключение к трехфазному источнику питания в 400 В, 50 Гц. (Для 380-420 В). Изменение на 3-фазное питание в 230 В/50 Гц (220-240 В) выполняется посредством повторного подключения распределительной коробки мотора (правильное расположение панелей см. на табличке в распределительной коробке), а также переключением предохранителей в электрооборудовании и повторном подключении трансформатора.

Электрический блок, расположенный в гидростанции подъемного стола или в выносной гидростанции, включает в себя пускатель, трансформатор с выпрямителем для питания системы управления с напряжением 24 В пост. тока, предохранители первичной и вторичной цепи трансформатора и соединения (вкл. резервные соединения для концевых выключателей и других возможных вариантов).

Рубильник не поставляется EdmoLift, но должен быть смонтирован электриком во время установки.

Кабель электропитания подключается к клеммам рубильника.

Схема электрических соединений входит в электрический блок, а также указана в этом руководстве по эксплуатации.

Поскольку области применения подъемных столов очень разнообразны, электросистема достаточно часто устанавливается согласно индивидуальным требованиям. Специальная электрическая схема входит в комплект поставки.

## Гидроклапаны

### Гидроклапан VE 31 (макс. 10 л/мин) (Nr. 36067)

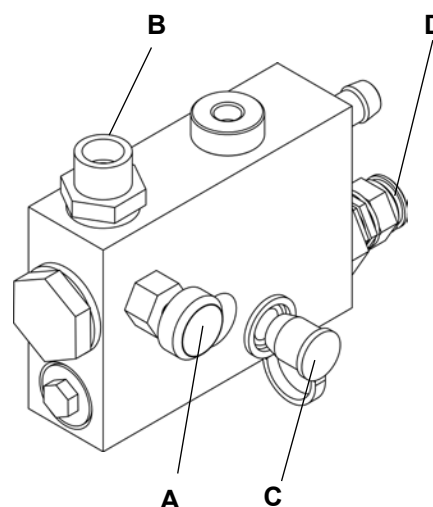
При заказе запчастей указывайте напряжение.

**A** = Клапан управления потоком, регулируемый

**B** = Соединение гидравлического шланга

**C** = Точка установки манометра

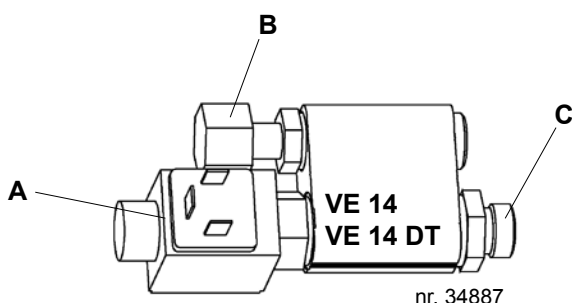
**D** = Установка максимального рабочего давления



### Контрольный клапан с электроуправлением VE 14 и VE 14DT

**VE 14** обеспечивает защиту при неисправности шланга, уменьшает колебания давления в гидравлической системе и обеспечивает работу функции, предотвращающей самопроизвольное опускание, которая позволяет поддерживать уровень подъема платформы.

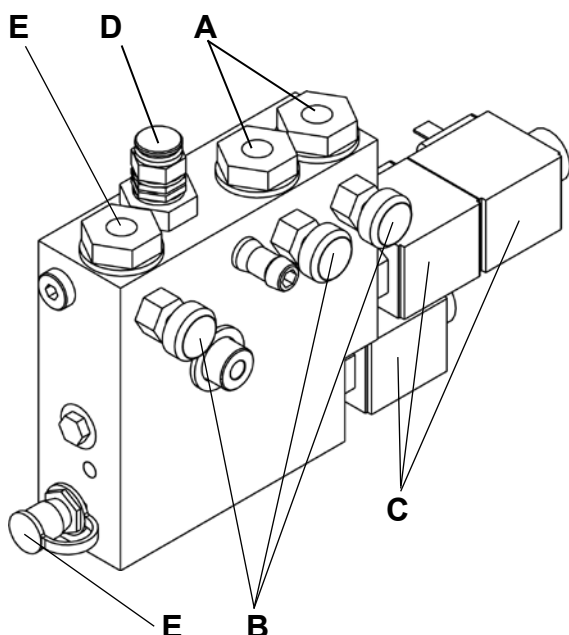
**VE 14DT** двойной (34887) используется для быстрой остановки. ПРИМЕЧАНИЕ. Требуется специально запрограммированная система управления №. (35464).



**A** = Катушка электромагнитного клапана

**B** = Соединение/цилиндр

**C** = Соединение/шланг



### Гидроклапан VE 54

При заказе запчастей указывайте напряжение.

**A** = Соединение цилиндра наклона (двустороннего действия)

**B** = Клапан управления потоком, регулируемый для трех функций

**C** = Катушка

**D** = Установка максимального рабочего давления

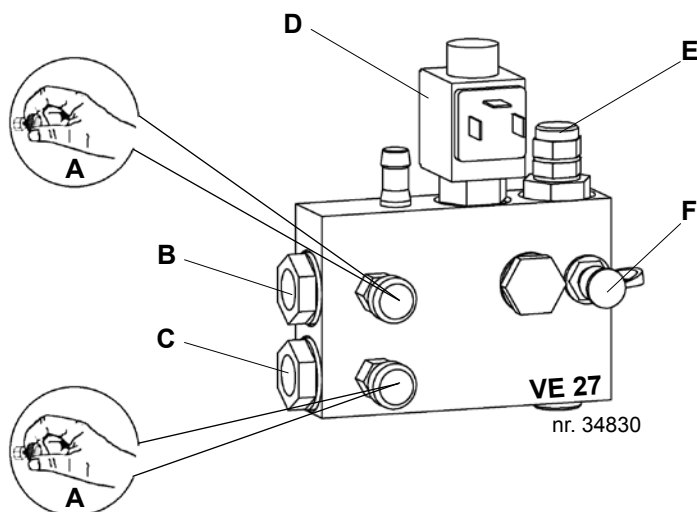
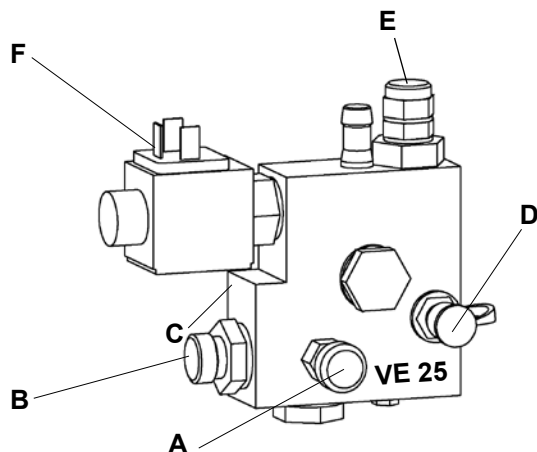
**E** = Выход манометра, например ТЕМА 120

**F** = Соединение цилиндра подъема (одностороннего действия)

**Гидроклапан VE 27**

При заказе запчастей указывайте напряжение.

- A = Клапан управления потоком, регулируемый
- B = Соединение цилиндра наклона
- C = Соединение цилиндра подъема
- D = Катушка
- E = Установка максимального рабочего давления
- F = Выход манометра, например ТЕМА 120

**Гидроклапан VE 25 и VE 26**

При заказе запчастей указывайте напряжение.

- A = Клапан управления потоком, регулируемый
- B = Соединение гидравлического шланга
- C = Цветовой код: VE 25 = Желтый, VE 26 = Зеленый
- D = Выход манометра, например ТЕМА 120
- E = Регулировка рабочего давления
- F = Катушка

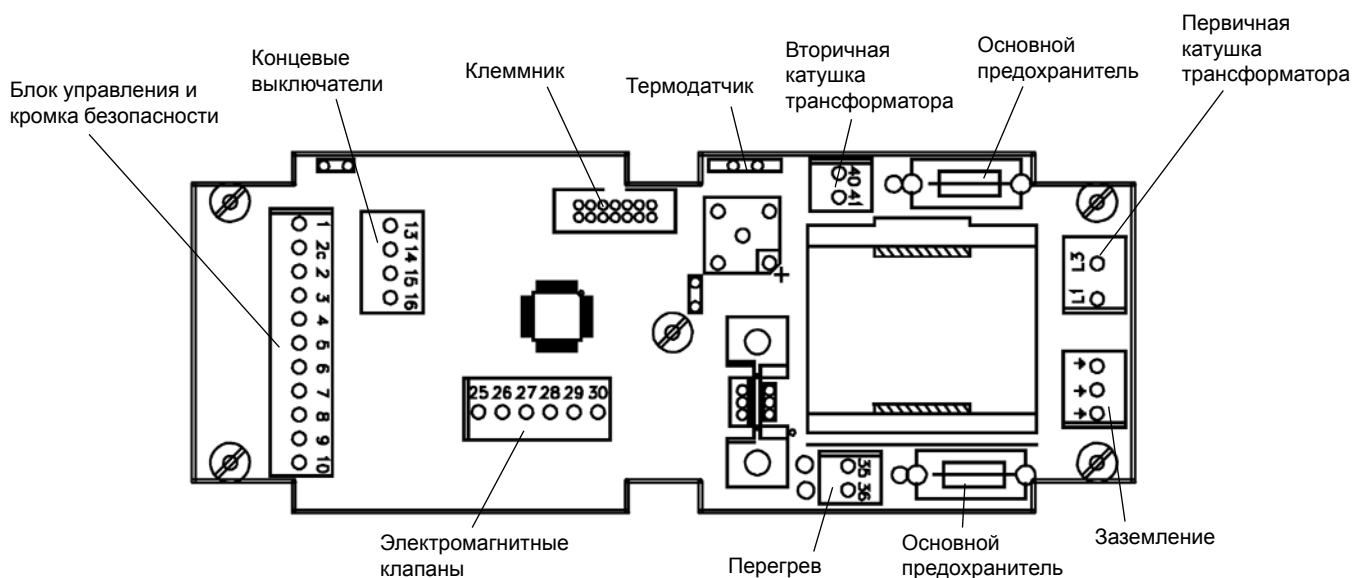
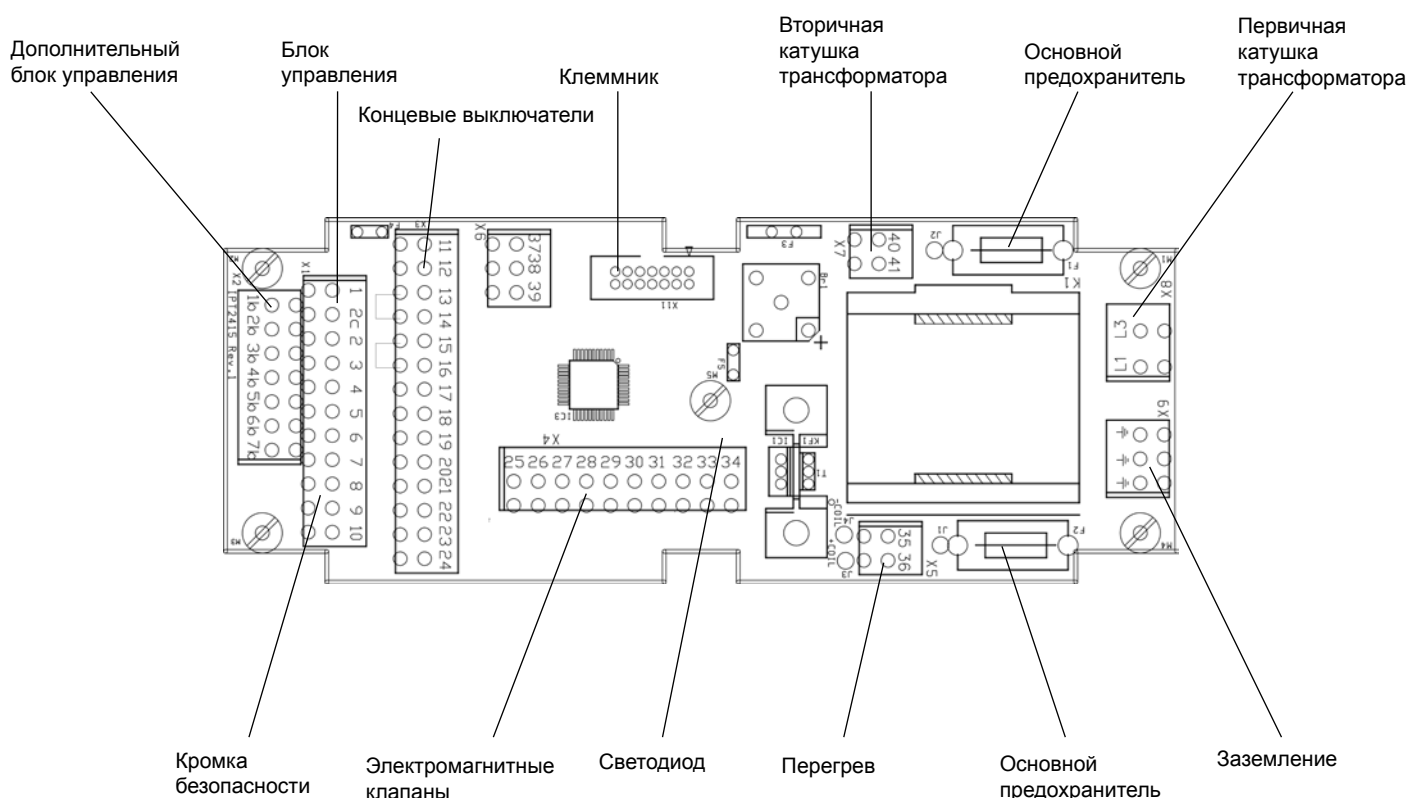
## Электросистема Type II

Электросистема управляется микропроцессором. Кабель электропитания 4-х жильный (3 фазы (черный, синий, коричневый) и заземление (зелено-желтый)). В стандартной комплектации длина соединительного кабеля 1,2 м, и его можно использовать для временного подключения при установке подъемника.

### Сетевая вилка, рубильник и реле защиты мотора не входят в комплект поставки

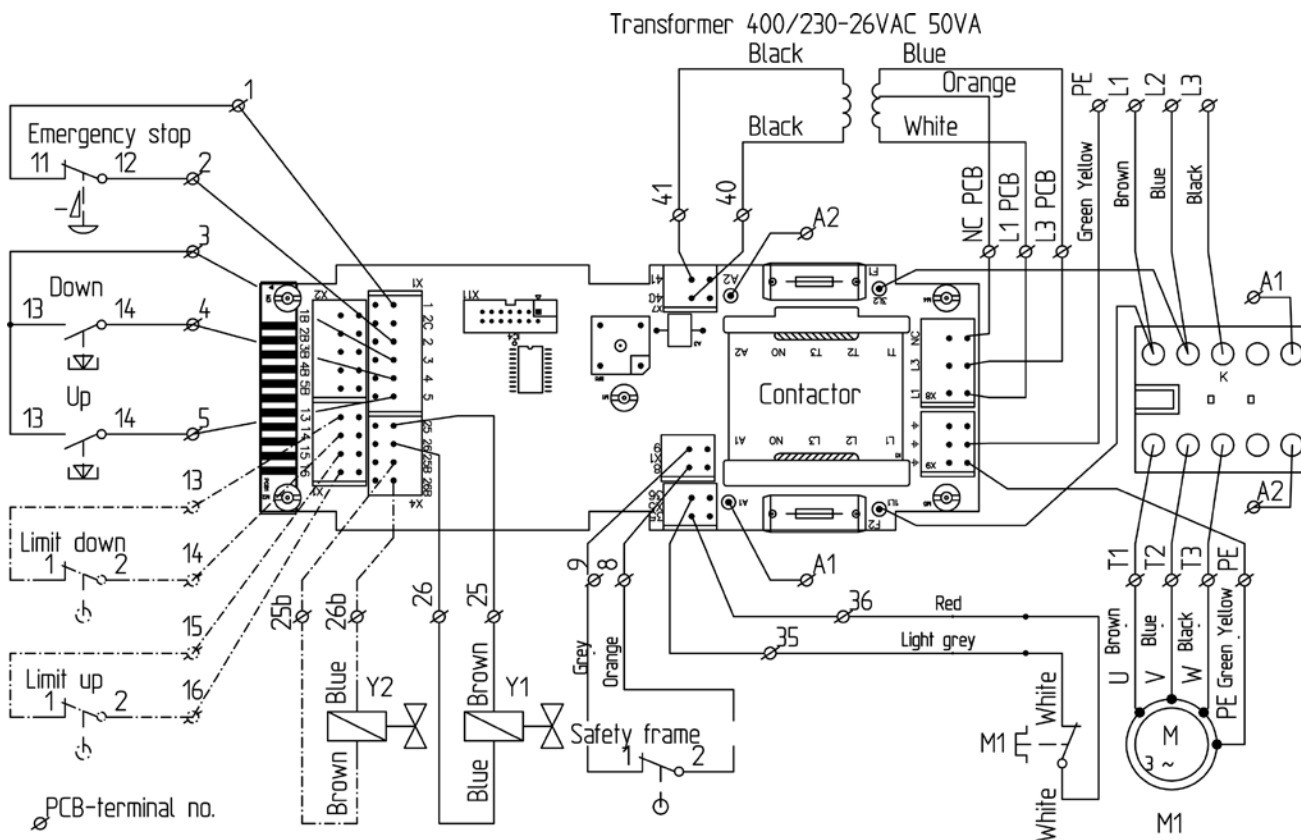
Стандартная система предназначена для подключения к трехфазному источнику питания в 400 В, 50 Гц. Питание цепи управления в 24 В перем. тока осуществляется от встроенного трансформатора.

В электрические блоки и руководство по эксплуатации разработанных по индивидуальному заказу устройств включены соответствующие электрические схемы.



### Электрическая схема Type II, без функции наклона

**Внимание!!! Электростатически чувствительное устройство! Соблюдайте меры предосторожности при обращении с электростатически чувствительными устройствами.**

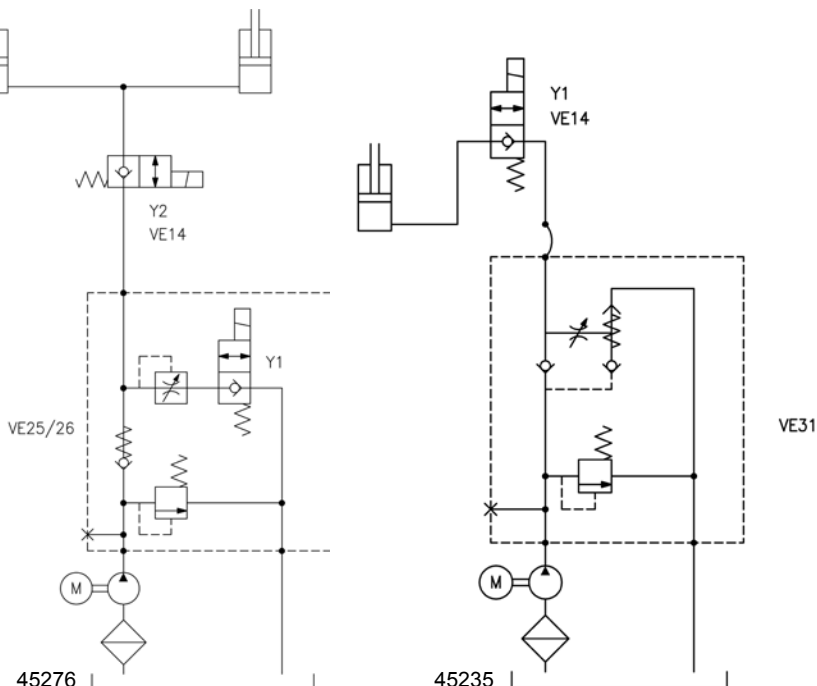


84916 Однофазный 230 В, перем. ток:  
Черные провода присоединяемые к контактам L3 и T3 не используются.  
Синий и оранжевый провода переключаются к трансформатору.  
Клеммы: L1= Белый, L3= Оранжевый и NC= Синий.  
Предохранители 315 МАТ вместо 125 МАТ.

84917 3-фазный, 230 В, перем. тока:  
Синий и оранжевый провода переключаются к трансформатору.  
Клеммы: L1=Белый, L3=Оранжевый и NC=Синий.  
Предохранители 315 МАТ вместо 125 МАТ.

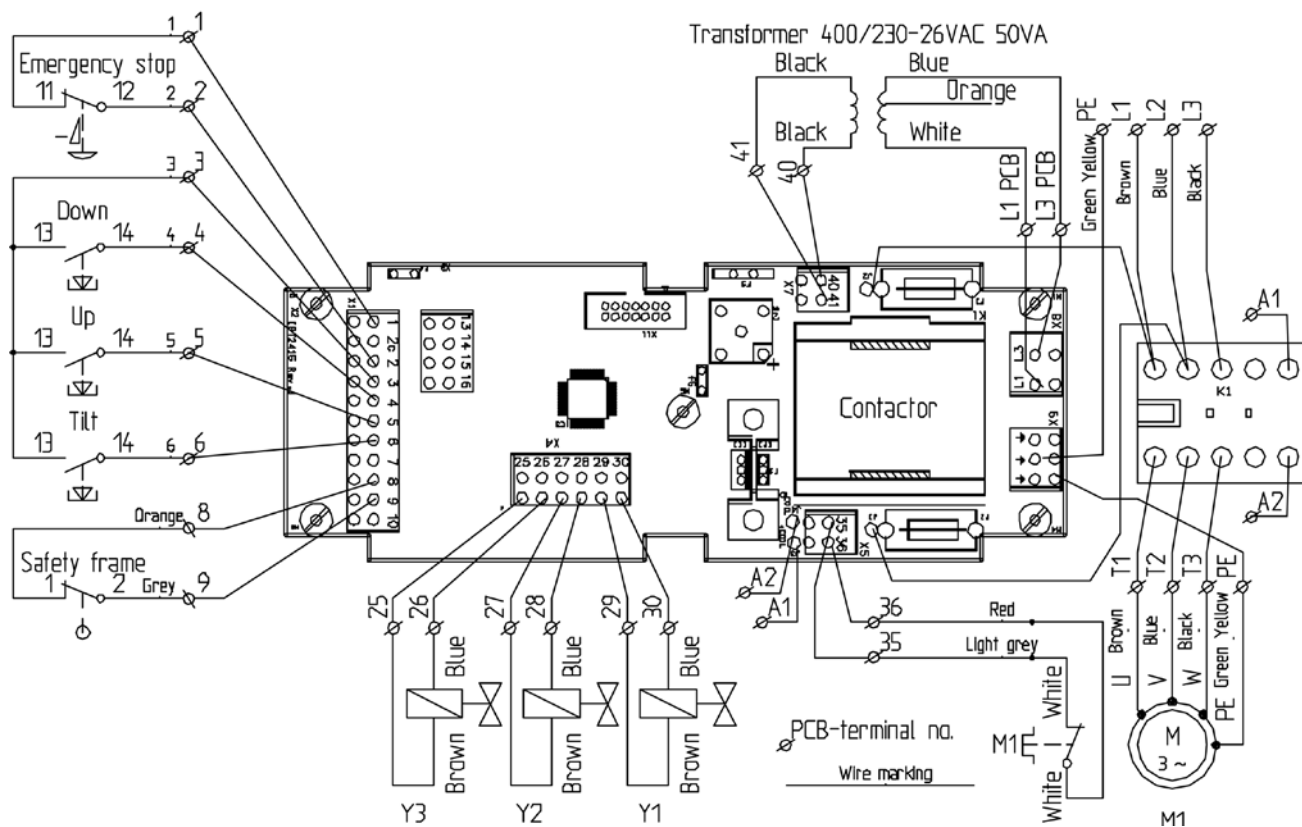
84918 3-фазный, 400 В, перем. тока:  
Клеммы: L1=Белый, L3=Синий и NC=Оранжевый.  
Предохранители: 125 МАТ.

	M	Y1	Y2
Up	X		
Down		X	X



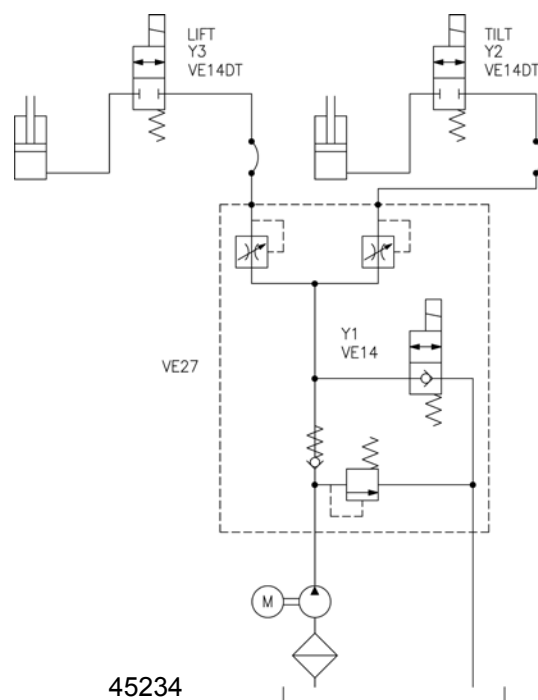
## Электрическая схема Type II, одностороннего действия, с функцией наклона

**Внимание!!!** Электростатически чувствительное устройство! Соблюдайте меры предосторожности при обращении с электростатически чувствительными устройствами.



84912

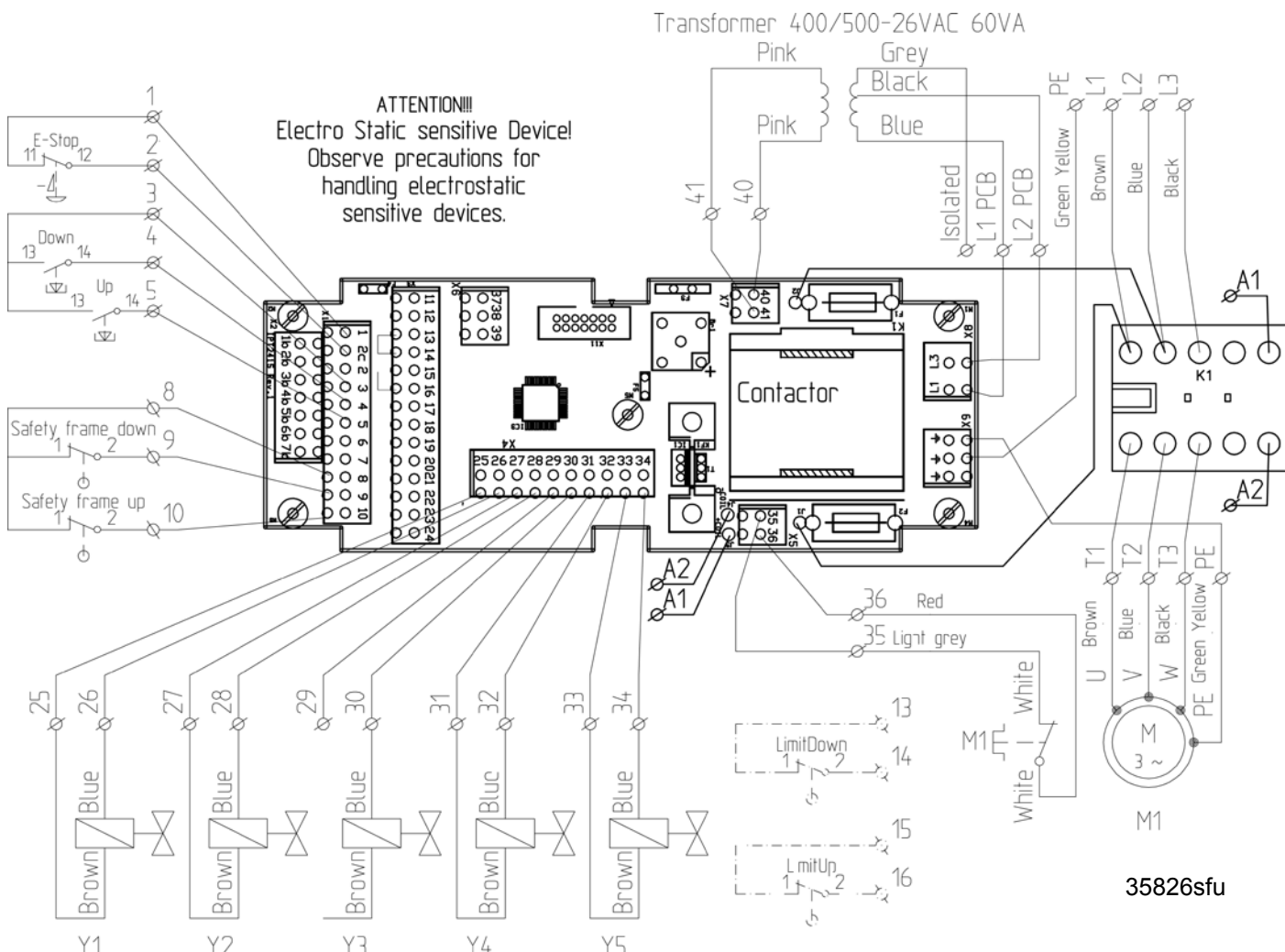
	M	Y1	Y2	Y3
Up	X			X
Down		X		X
Tilt Up	X		X	
Tilt Down		X	X	



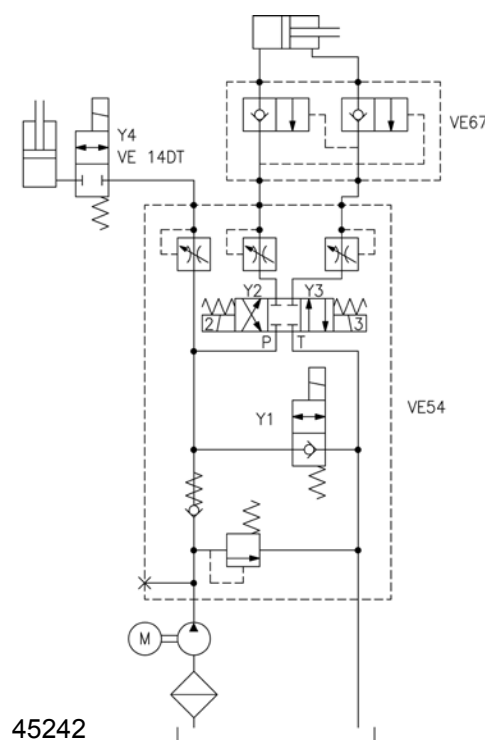
45234

## Электрическая схема Type II, двустороннего действия с функцией наклона

**Внимание!!! Электростатически чувствительное устройство! Соблюдайте меры предосторожности при обращении с электростатически чувствительными устройствами.**



	M	Y1	Y2	Y3	Y4
Up	X				X
Down		X			X
Tilt Up	X			X	
Tilt Down	X		X		



45242

## Механическая конструкция подъемного стола

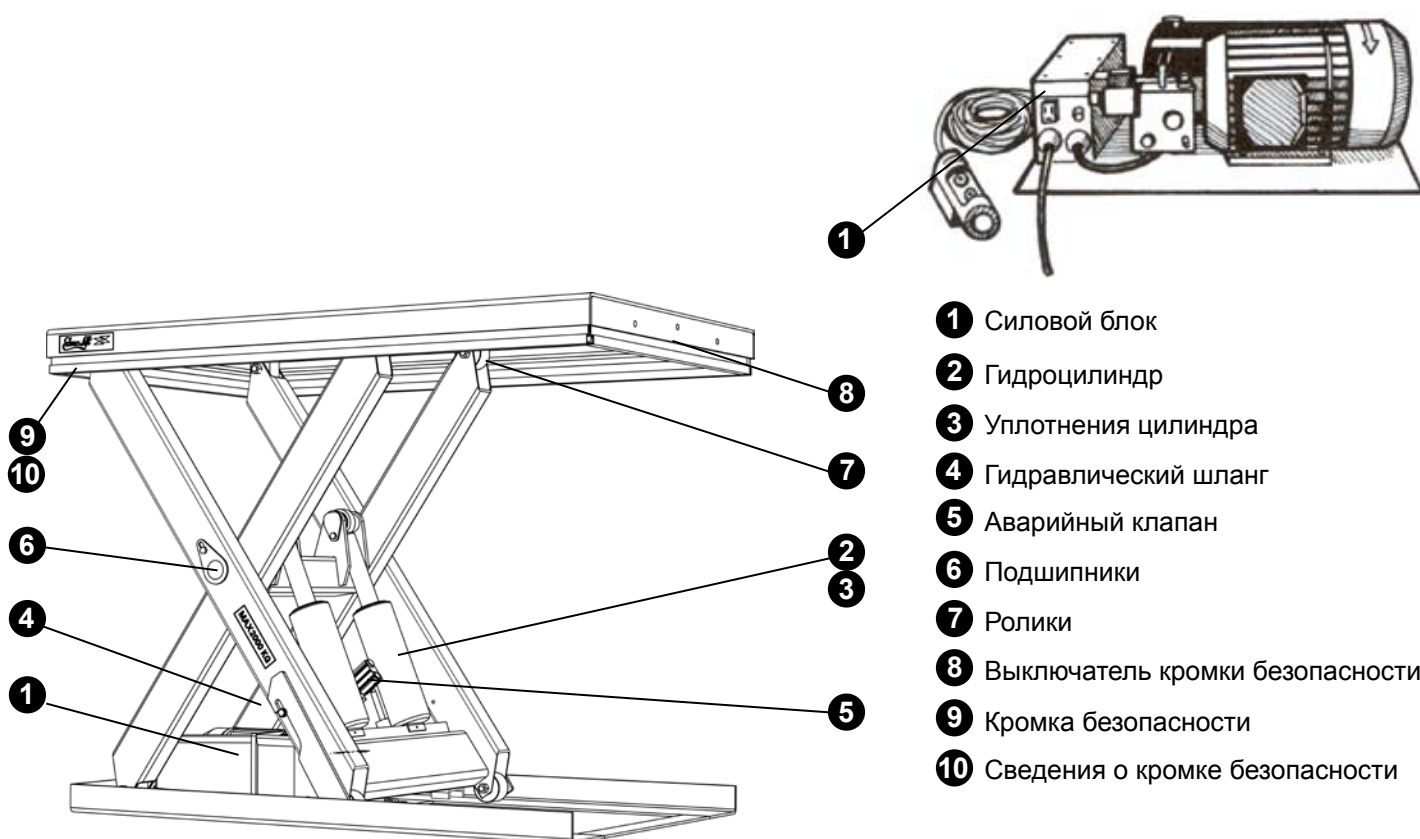
Подъемные столы EdmoLift состоят из двух или более пар ножничных механизмов с одним или более гидравлическими цилиндрами. Подъем и опускание механически синхронизируются с помощью поперечин между рычагами, через платформу и опорную раму. Точки поворота оснащены подшипниками скольжения. Интенсивная эксплуатация, высокая скорость, большие нагрузки, тяжелые условия внешней среды и многосменная работа могут потребовать установки пакета высокой прочности, например более прочных подшипников и т.д., чем установленные в стандартной комплектации.

Подъем осуществляется с помощью цилиндров одностороннего действия, расположенных между парами ножничных рычагов для обеспечения усилия подъема.

В каждом цилиндре встроен аварийный клапан, который автоматически закрывается, если поток масла становится слишком сильным, например, в случае неисправности шланга. На подъемных столах с более чем двумя цилиндрами на каждом из них установлен ограничитель потока.

Помимо этого, в блоке клапанов силового блока установлен клапан управления потоком, который при выпуске с завода устанавливается на нормальную скорость опускания, приблизительно 100 мм/сек. Если необходимо установить другую скорость, обратитесь в EdmoLift.

Во избежание прижима подъемной платформой предусмотрена кромка безопасности (нажимная планка) под краями платформы. Если кромка безопасности включилась, необходимо определить и устранить причину. Чтобы снова можно было начать опускание, надо быстро нажать кнопку «ВВЕРХ», то есть выполнить «операцию перезапуска».



- 1 Силовой блок
- 2 Гидроцилиндр
- 3 Уплотнения цилиндра
- 4 Гидравлический шланг
- 5 Аварийный клапан
- 6 Подшипники
- 7 Ролики
- 8 Выключатель кромки безопасности
- 9 Кромка безопасности
- 10 Сведения о кромке безопасности



## Механическая конструкция рычажных подъемников

Механизм включает рычаги подъема и наклона параллельного действия.

Подъем, опускание и наклон механически синхронизируются с помощью поперечин между рычагами, через платформу и опорную раму.

Подъем и наклон осуществляются с помощью цилиндров одностороннего действия. В каждом цилиндре встроен аварийный клапан, который в случае, например, разрыва шланга, ограничивает скорость опускания до максимум 50% от стандартной разрешенной скорости опускания.

Помимо этого, в блоке клапанов силового блока установлен клапан постоянного потока, который при выпуске с завода устанавливается на нормальную скорость опускания, приблизительно 100 мм/сек.

Рычажные подъемники EdmoLift поднимают груз с помощью параллельных подъемных рычагов. Они доступны в следующих вариантах, с грузоподъемностью от 750 кг. до 3000 кг.:

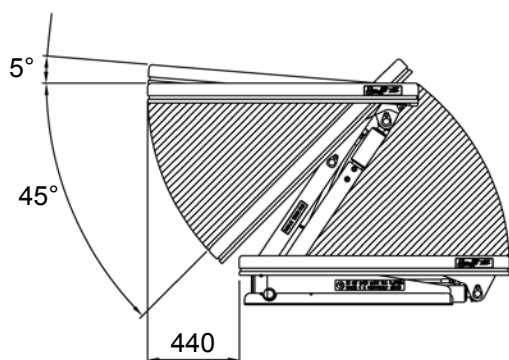
Модель

AL ..... только вертикальное движение

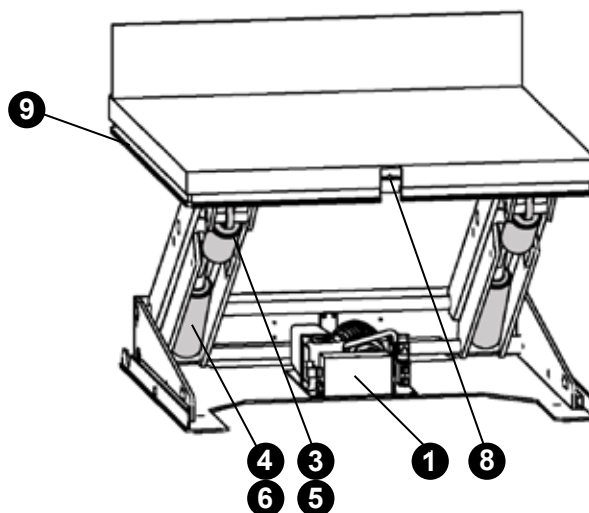
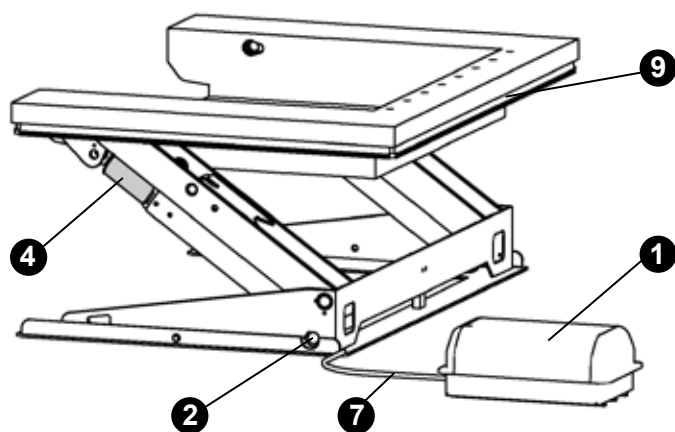
ALT ..... вертикальное движение и наклон +5° до -45°

ART ..... вертикальное движение и наклон +5° до -45°

Модели с индексом U, UE или GB оснащены U-образной платформой.



**ВНИМАНИЕ!** Боковое движение платформы – до 440 мм, в зависимости от шага подъема.



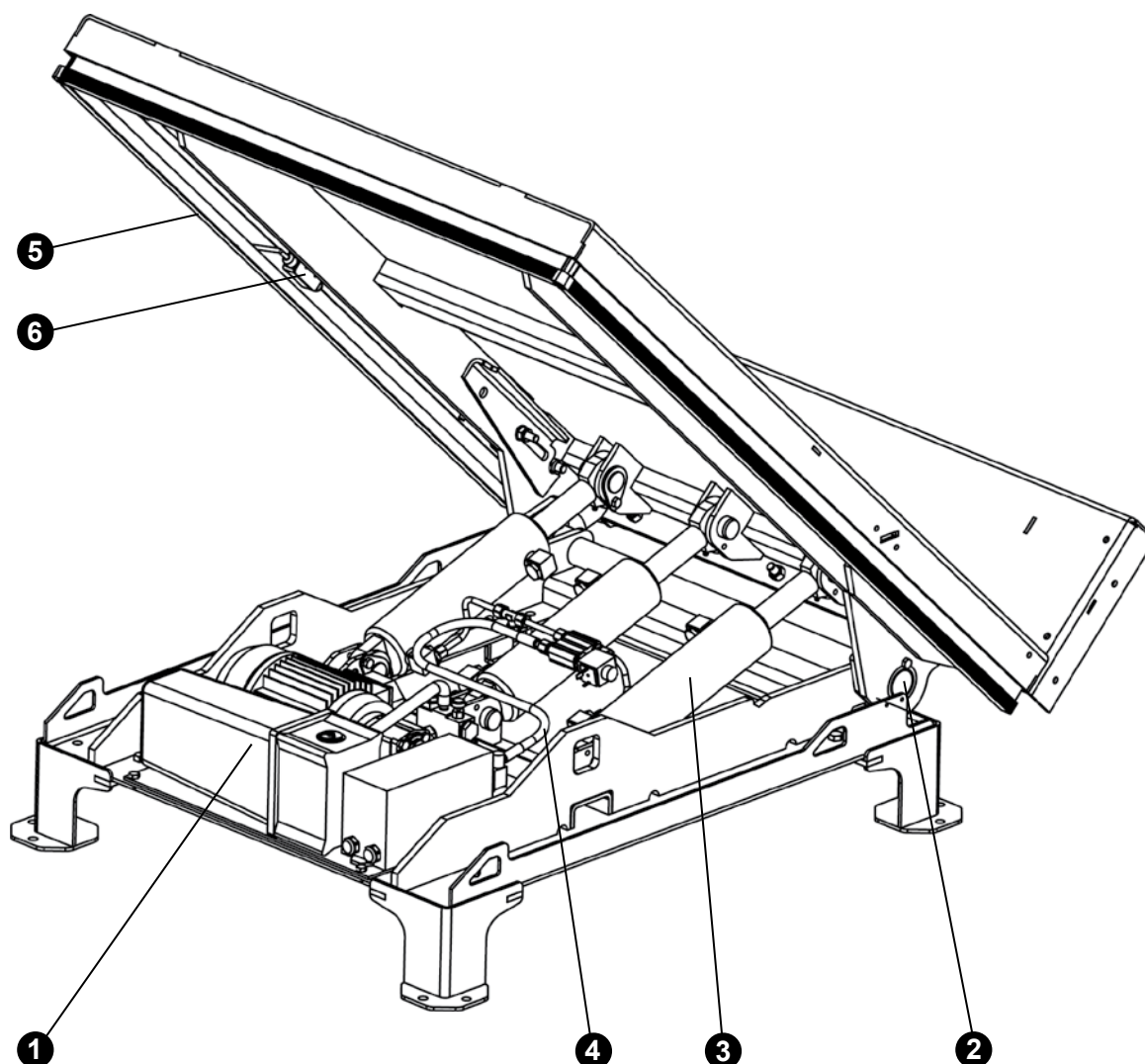
- 1 Силовой блок
- 2 Комплект подшипников
- 3 Цилиндр подъема
- 4 Цилиндр наклона
- 5 Гидравлический шланг, подъем
- 6 Гидравлический шланг, наклон
- 7 Гидравлический шланг, силовой блок
- 8 Выключатель предохранительной рамы
- 9 Предохранительная рама

## Механическая конструкция наклоняемых платформ

Наклоняемые платформы EdmoLift предназначены для наклона грузов с моментом от 6 до 18 кНм.

Механизм включает верхнюю и нижнюю рамы наклоняемой платформы. Они механически соединены друг с другом в соединениях и поперечинах наклоняемой платформы.

Усилие наклона создается цилиндрами одностороннего или двустороннего действия. В каждом цилиндре встроен аварийный клапан, который в случае, например, разрыва шланга, ограничивает скорость опускания до максимум 50% от стандартной разрешенной скорости опускания. В блоке клапанов силового блока установлен клапан постоянного потока, который при выпуске с завода устанавливается на нормальную скорость опускания, приблизительно 100 мм/сек.



- ❶ Силовой блок
- ❷ Комплект подшипников
- ❸ Цилиндр наклона
- ❹ Гидравлический шланг
- ❺ Кромка безопасности
- ❻ Выключатель кромки безопасности

## Механическая конструкция подъемника поддонов

### Механическая конструкция подъемника поддонов

Каждый подъемник поддонов включает стойку, где усилие подъема создается цилиндром одностороннего действия в стойке.

В блоке клапанов силового блока установлен клапан постоянного потока, который при выпуске с завода устанавливается на нормальную скорость опускания, приблизительно 100 мм/сек. для полной нагрузки.

Если требуется другая скорость опускания, см. инструкции на стр. 46 и 47.

#### TSL

Подъемники поддонов с центральной опорной стойкой и двумя транспортировочными колесиками. Применяется для евро паллет размером 1200 мм x 800 мм, вилочный захват можно опускать до 70 мм над уровнем пола. После этого поддон можно загружать или разгружать с помощью тележки для перевозки поддонов. Перемещение TSL облегчает транспортировочная тележка (доп. оборудование). Кромки безопасности (нажимные планки) под вилочным захватом предотвращают его опускание на препятствия.

#### TSE

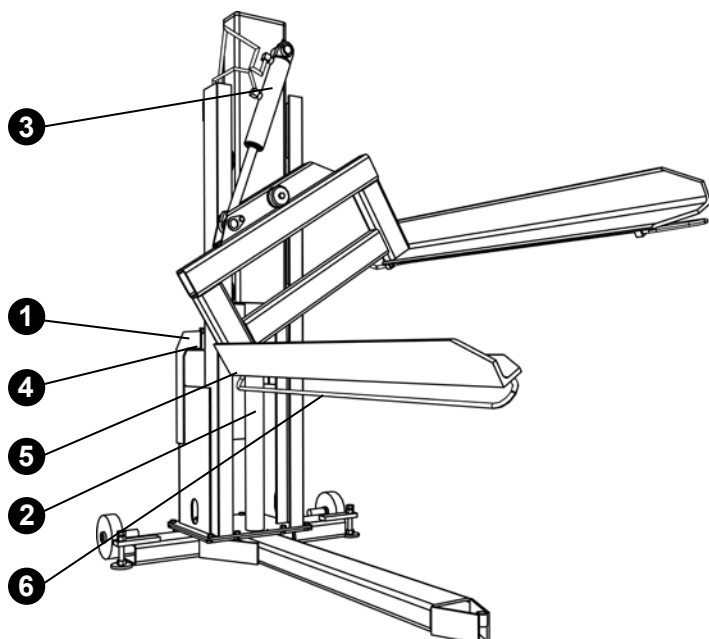
Статические подъемники поддонов с боковыми опорными стойками. Транспортировочные колеса не входят в поставку. Применяется для паллет с нижними досками на всех сторонах размером 1200 мм x 1000 мм, вилочный захват можно опускать до 10 мм над уровнем пола. После этого поддон можно загружать или разгружать с помощью тележки для перевозки поддонов. Кромки безопасности (нажимные планки) под наружными краями вилочного захвата предотвращают его опускание на препятствия.

#### TSLN

Наклоняемые подъемники поддонов с центральной опорной стойкой и двумя транспортировочными колесиками. Применяется для евро паллет размером 1200 мм x 800 мм, вилочный захват можно опускать до 70 мм над уровнем пола. Вилочный захват также наклоняется в боковые стороны до 40° как вправо, так и влево. Выполняя наклон важно убедиться, что машина и груз устойчивы, и приступать к наклону только если в рабочей зоне никто не пострадает. Перемещение TSLN облегчает транспортировочная тележка (доп. оборудование). Кромки безопасности (нажимные планки) под наружными краями вилочного захвата предотвращают его опускание на препятствия.

#### Стойка TSL

Стойка с силовым блоком позволяет добавлять собственное грузоподъемное оборудование. Она поставляется с Декларацией о соответствии компонентов ЕС, а HE с Декларацией о соответствии нормам ЕС. Для технической информации необходимо выполнять собственную оценку рисков, включая расчеты прочности и устойчивости. Данные по стойке могут быть предоставлены EdmoLift.



- 1 Силовой блок
- 2 Цилиндр подъема
- 3 Цилиндр наклона (TSLN)
- 4 Гидравлический шланг
- 5 Выключатель кромки безопасности
- 6 Кромка безопасности

## Механическая конструкция рабочего манипулятора WP

### Механическая конструкция

Рабочий манипулятор WP включает стойку, шасси с колесами, аккумуляторный силовой блок и зарядное устройство. Усилие подъема создается мотором с аккумуляторным питанием, который поднимает устройство размещения груза с помощью подъемной цепи.

В комплект поставки входят не требующие техобслуживания аккумуляторы, 12 В пост. ток, и зарядное устройство для однофазного сетевого подключения, 230 В, (220-240 В), 50 Гц.

Задние колеса оснащены педальными тормозами. Тормоза необходимо использовать для предотвращения непреднамеренного движения при перемещении груза на устройство размещения груза, или если рабочий манипулятор установлен на наклонной поверхности.

### Эксплуатация

Главный выключатель на WP 65, WP 85, WP 105, WP 155 и WP 205 управляется вручную.

Световой индикатор зарядки: Подробнее см. таблицу на стр.9.

Кабель зарядного устройства: Подключается к однофазной электросети, 230 В, 50 Гц. Зарядное устройство автоматически контролирует ток зарядки, и отключается, когда аккумулятор полностью заряжен.

**Аккумуляторы «Асси-СF» не требуют техобслуживания. Они полностью герметичны и не требуют проверок или техобслуживания. Аккумуляторы должны быть чистыми и находиться в сухих условиях.**

### Электросистема

**Перед подключением зарядного устройства к сетевому питанию убедитесь, что напряжение соответствует сетевому напряжению.**

Внимание! Обнаружение неисправностей должен выполнять квалифицированный электрик.

Если не согласована другая комплектация, зарядное устройство предназначено для подключения к однофазному току, 230 В, 50 Гц. (Для 220-240 В).

### Зарядное устройство аккумулятора, 12 В, 2 А

Все модели рабочих манипуляторов оснащены встроенным зарядным устройством, кроме модели WP 200, для которой оно поставляется отдельно.

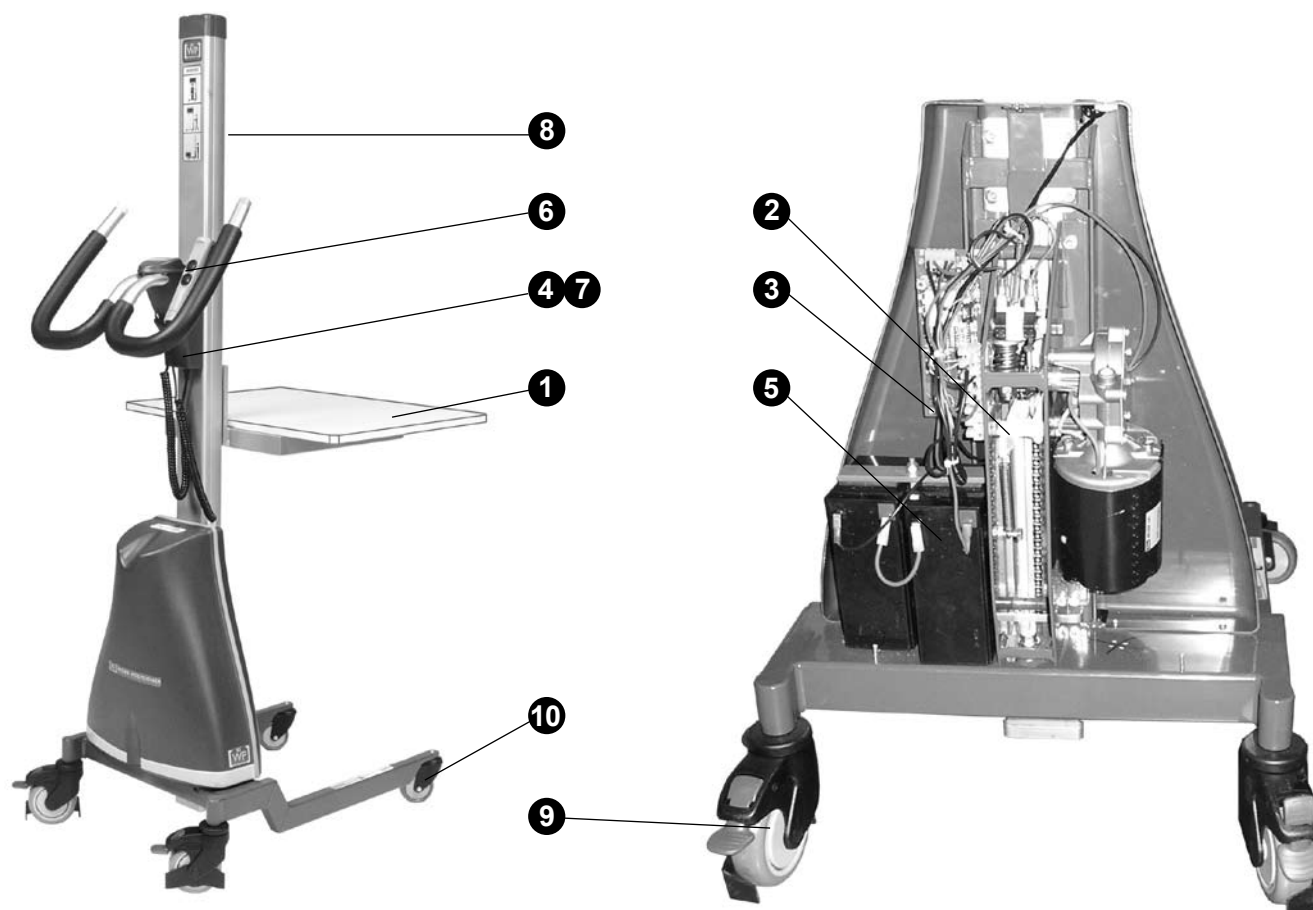
Кабель зарядного устройства должен быть подключен к розетке 220/240 В, перем. ток.

Зарядное устройство автоматически контролирует ток зарядки, и отключается когда аккумулятор полностью заряжен.

Не допускается работать на рабочем манипуляторе, если аккумулятор заряжается.

Перед началом работы на манипуляторе после зарядки не забудьте отключить кабель зарядки.

Зарядку надо выполнять по возможности чаще, поэтому после каждой рабочей смены заряжайте аккумулятор.



## Основные детали рабочих манипуляторов WP

- 1** Устройство размещения груза (обычно платформа)
- 2** Силовой блок с защитой от перегрузки
- 3** Предохранитель, 16 А
- 4** Зарядное устройство аккумулятора, 1/230 В/ 50 Гц \*
- 5** Аккумуляторы, 2 \* 12 В, пост. ток
- 6** Блок управления, расположен на рукоятке
- 7** Вилка зарядного устройства
- 8** Ограждение цепи/ ограничитель груза на WP65 и 85 поставляются дополнительно
- 9** Заднее колесо со стояночным тормозом
- 10** Переднее колесо

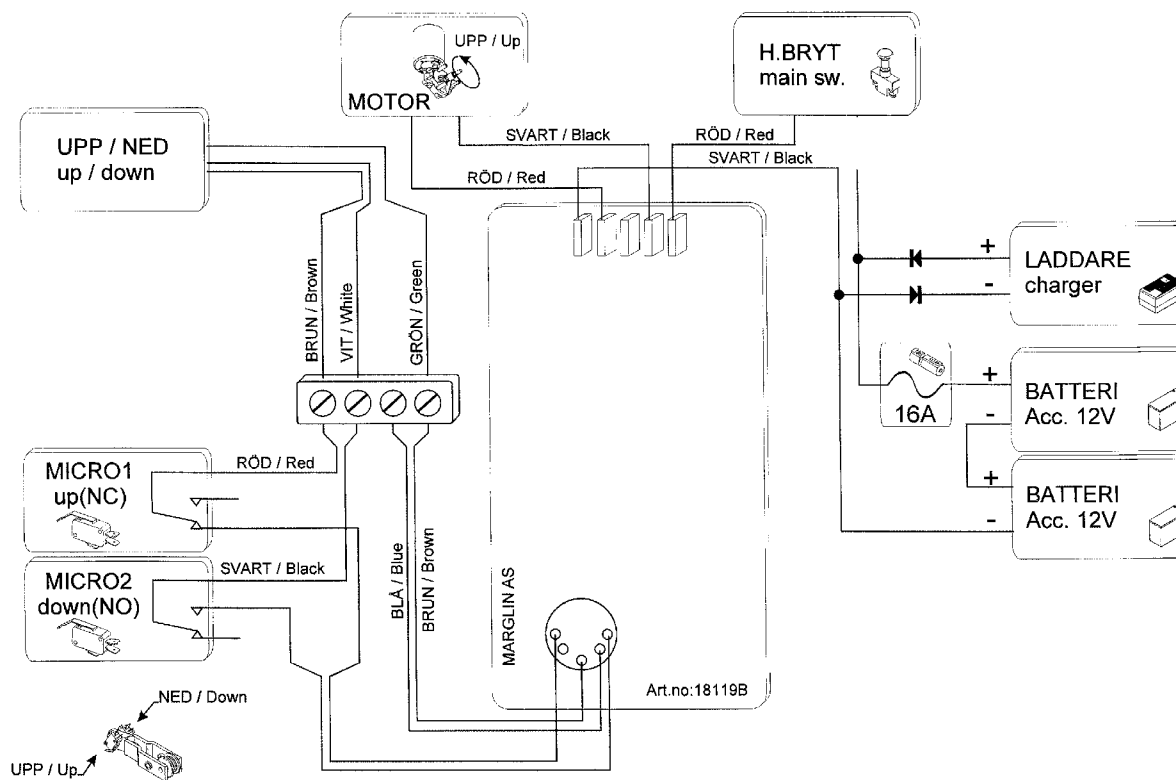
\* WP 205 оснащен отдельным зарядным устройством

## Световой индикатор зарядки WP 65, WP 85, WP 155, WP 205

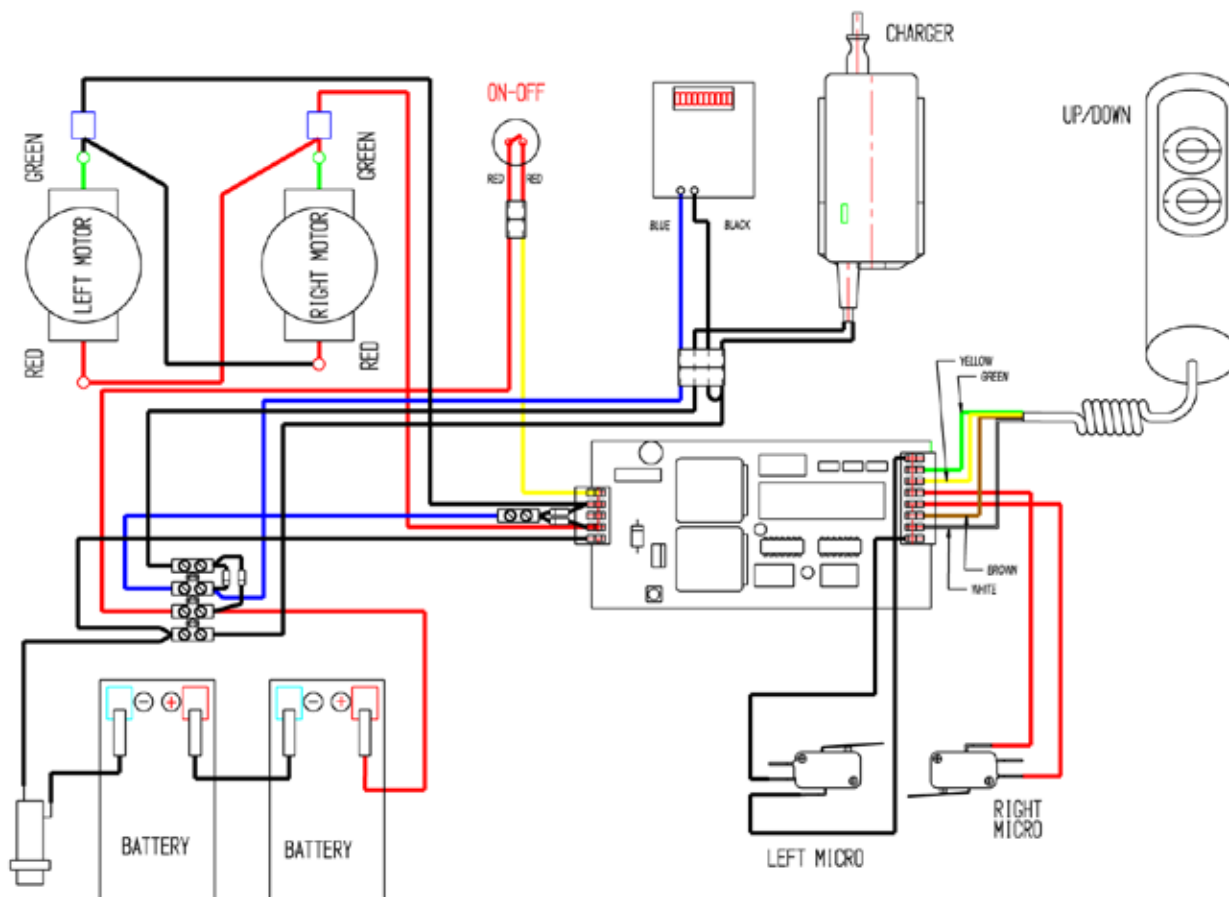
Зеленый

Когда аккумулятор полностью заряжен, зеленый индикатор не горит.

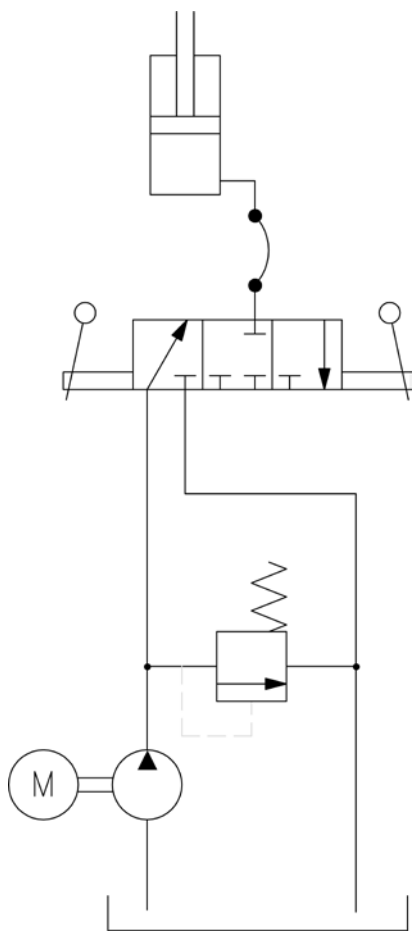
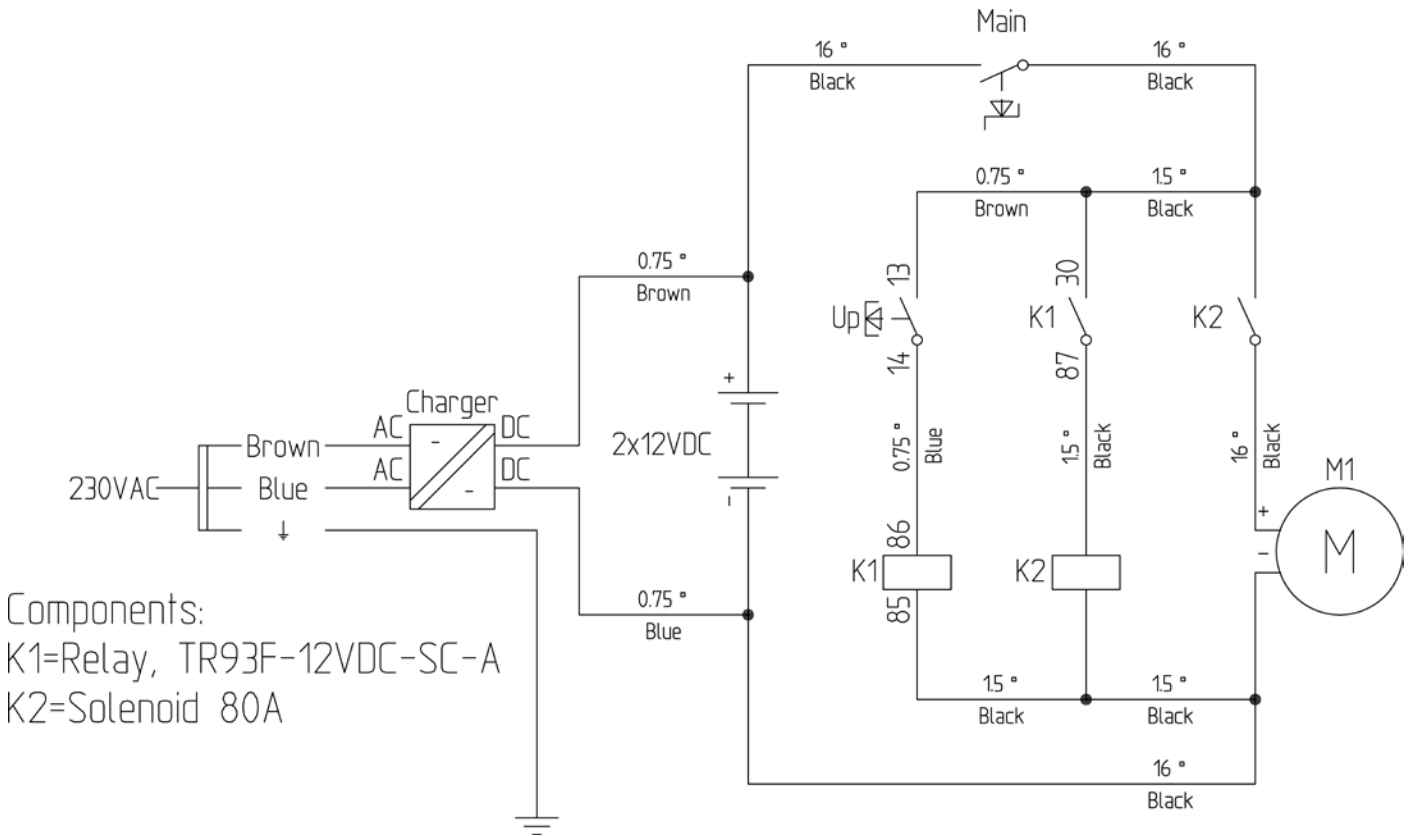
### Электрическая схема WP 65, WP 85, WP 105, WP 155



### Электрическая схема WP 205



Электрическая схема WP 400



## Механическая конструкция подвижных подъемных столов TZ

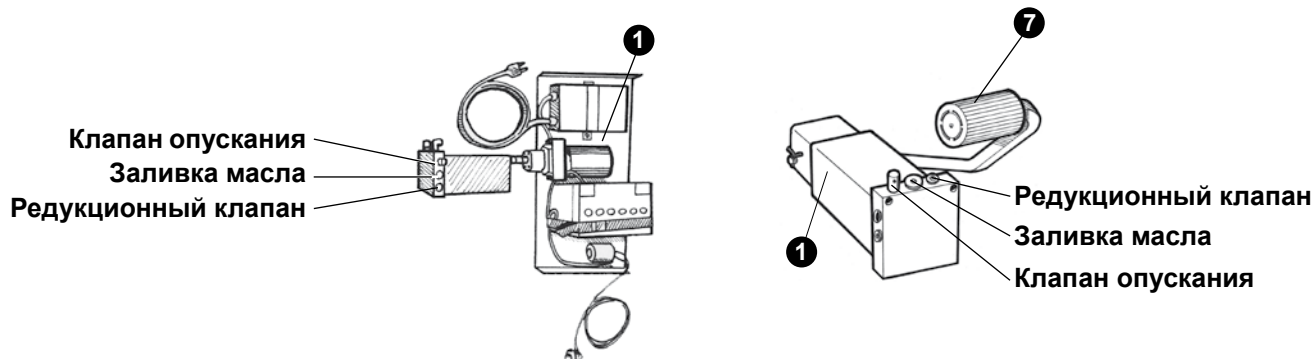
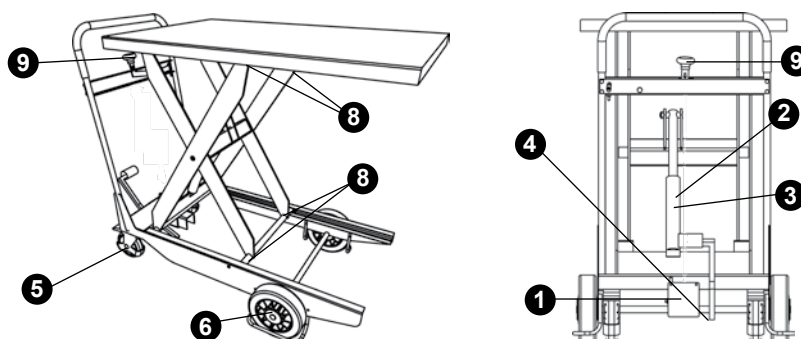
### Механическая конструкция

Подвижные подъемные столы TZ EdmoLift включают одинарный, а для TZD – вертикальный двойной ножничный механизм. Усилие подъема создается цилиндром одностороннего действия, установленного между шасси и центральной поперечиной в ножничном механизме.

Ножничный механизм расположен в шасси с двумя фиксированными и двумя поворотными колесами. Вращающиеся колеса оснащены стояночным тормозом и устройством блокировки поворота. Если подвижный подъемный стол остается без присмотра на наклонной поверхности, а также при погрузке и разгрузке, во избежание его непреднамеренного движения убедитесь, что на задних колесах нажаты стояночные тормоза. Ручка используется для управления тележкой.

Гидросистема приводится в действие педальным насосом или работающим от аккумуляторной гидростанции.

- ❶ Гидростанция
- ❷ Гидроцилиндр
- ❸ Комплект уплотнений цилиндра
- ❹ Гидравлический шланг
- ❺ Поворотное колесо с тормозом
- ❻ Колесо
- ❼ Педаль
- ❽ Ползун
- ❾ Рукоятка опускания



### Гидростанция

#### Педальный насос

Подъем выполняется посредством работы насоса с педальным приводом. Устанавливаемый при поставке редукционный клапан ограничивает усилие подъема. Не допускается регулировка этого клапана без согласования с EdmoLift. Опускание выполняется нажатием рукоятки опускания с системой предотвращения самопроизвольного запуска, тогда как провод или тяга открывает клапан опускания. Клапан управления потоком ограничивает скорость опускания до приблизительно 100 мм/сек. при полной нагрузке.

#### Работа аккумулятора

Управление подъемом осуществляется посредством нажимной кнопки, которая управляет электромотором. Подъем продолжается, пока нажата кнопка или до верхнего положения.

Опускание выполняется нажатием рукоятки опускания с системой предотвращения самопроизвольного запуска, тогда как провод или тяга открывает клапан опускания. Клапан управления потоком ограничивает скорость опускания до приблизительно 100 мм/сек. при полной нагрузке. В комплект поставки входят не требующие техобслуживания аккумуляторы, 12 В пост. ток, 28 Ач, и установленное на оборудовании зарядное устройство аккумулятора, 4 А, для подключения к однофазной сети, 220 - 240 В, 50 Гц.



## Электросистема

Перед подключением зарядного устройства к сетевому питанию убедитесь, что напряжение соответствует сетевому напряжению.

**Внимание! Обнаружение неисправностей должен выполнять квалифицированный электрик.**

Если не согласована другая комплектация, зарядное устройство предназначено для подключения к однофазному току, 230 В, 50 Гц. (Для 220-240 В).

## Зарядное устройство, 12 В, 4 А

Зарядное устройство встроено в подвижный подъемный стол. Кабель зарядного устройства должен быть подключен к розетке 220/240 В, перем. ток. Зарядное устройство автоматически контролирует ток зарядки и отключается когда аккумулятор полностью заряжен. Не допускается работать с подвижным подъемным столом во время зарядки аккумулятора.

Перед началом работы на оборудовании после зарядки не забудьте отключить кабель зарядки.

**Зарядку необходимо выполнять как можно чаще. Рекомендуется заряжать аккумуляторы после каждой рабочей смены.**

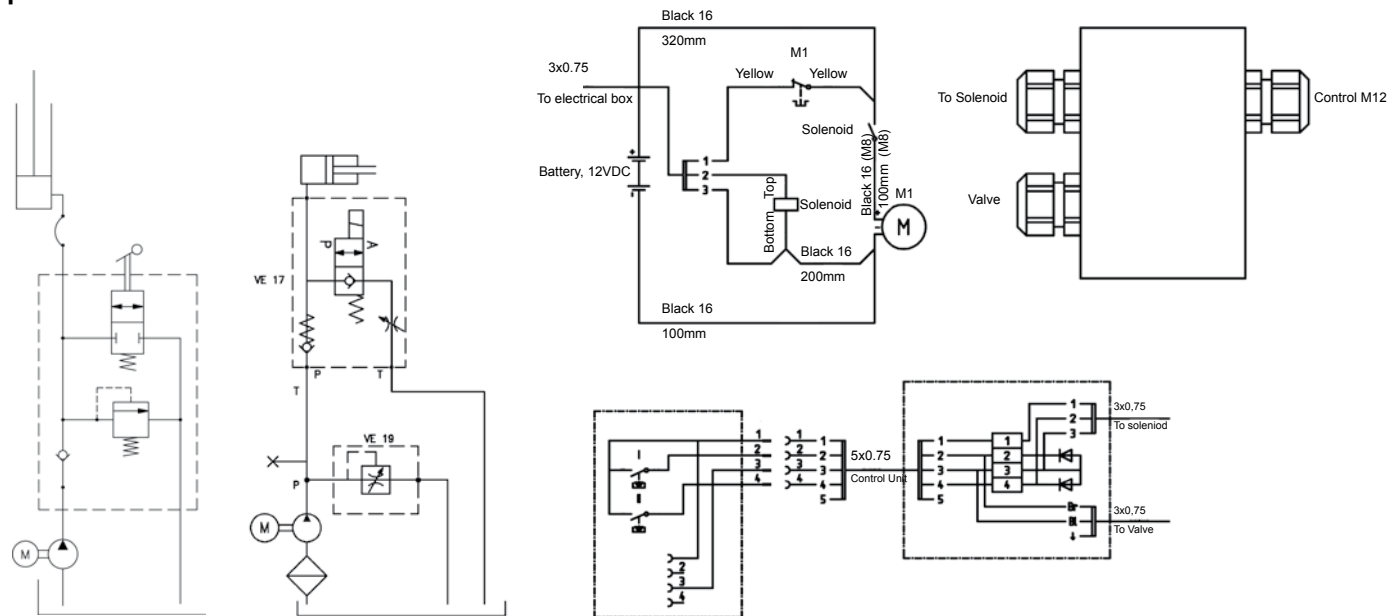


Схема гидросистемы

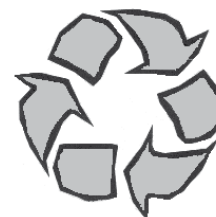
Электрическая схема, аккумуляторный силовой блок

## Действия после работы

По окончании работы рекомендуется опустить платформу в нижнее положение. Как вариант, подвижный подъемный стол можно оставить и с поднятой платформой, если это не представляет опасности или неудобства.

Если платформа остается в поднятом положении, ее уровень может измениться по следующим причинам:

- Объем масла изменяется из-за различий температуры.
- Утечка в клапанах, шлангах или соединениях.
- Утечка в цилиндре



Заменяемые аккумуляторы относятся к опасным веществам.

## **Техобслуживание подъемных столов, рычажных подъемников, подъемников поддонов и наклоняемых платформ**

Должно выполняться каждые три месяца, если особенности эксплуатации и условия окружающей среды не требуют сократить интервал.

За консультацией о подходящих интервалах обратитесь к представителю EdmoLift.

**Проверки, техобслуживание и ремонтные работы должны выполняться квалифицированным персоналом.**

**Во время проверок, техобслуживания и ремонтных работ на машине не должно быть груза.**

**При работе под платформой необходимо устанавливать опоры для техобслуживания (устройства блокировки).**

### **Гидравлическая система**

Проверьте масляный бак на предмет утечки.

Проверьте уровень масла в баке. Долейте масло при необходимости. Тип масла ISO 32, если иное не указано на силовом блоке. Грязное масло надо заменить.

Осмотрите гидравлические шланги и соединения на предмет утечки или повреждения. При необходимости исправьте.

Осмотрите цилиндры, гидравлические шланги и соединения на предмет износа и повреждений.

### **Электрооборудование**

Осмотрите и проверьте работу электрооборудования.

Убедитесь в отсутствии болтающихся или зажатых кабелей и проводов. При необходимости отрегулируйте.

### **Механическое оборудование**

Убедитесь, что все колеса и шейки оси подшипников надежно закреплены.

Убедитесь в отсутствии избыточного люфта подшипников.

Убедитесь в отсутствии трещин или разломов в сварных соединениях.

Убедитесь, что профили кромки безопасности (предохранительные нажимные планки) и их соединения целы и не повреждены.

Убедитесь в прочности крепления к полу/поверхности.

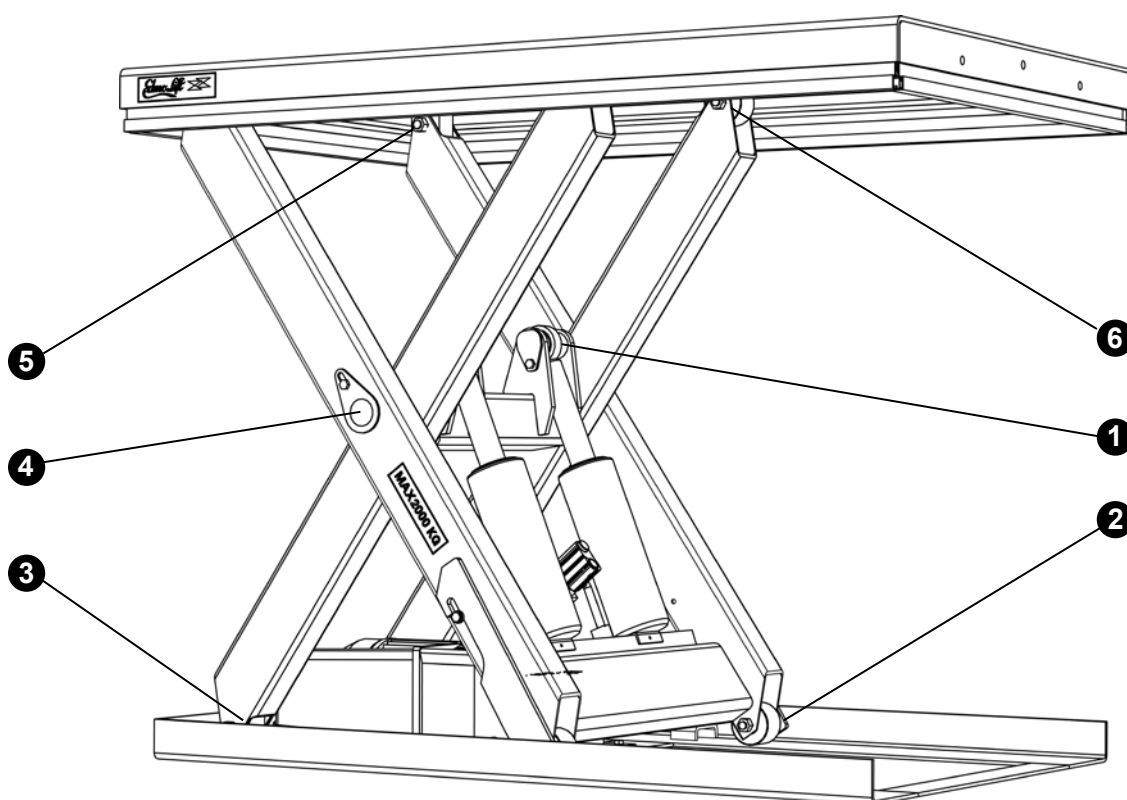
Убедитесь, что все таблички на месте и легко читаются.

Во время смазывания подшипников на платформе не должно быть груза.

## Точки смазки

Во время смазывания подшипников на подъемнике не должно быть груза! Во время проверки уровня масла в баке помните, что максимальный объем масла достигается при самом нижнем положении подъемника. Масло относится к опасным веществам.

## Точки смазки подъемного стола



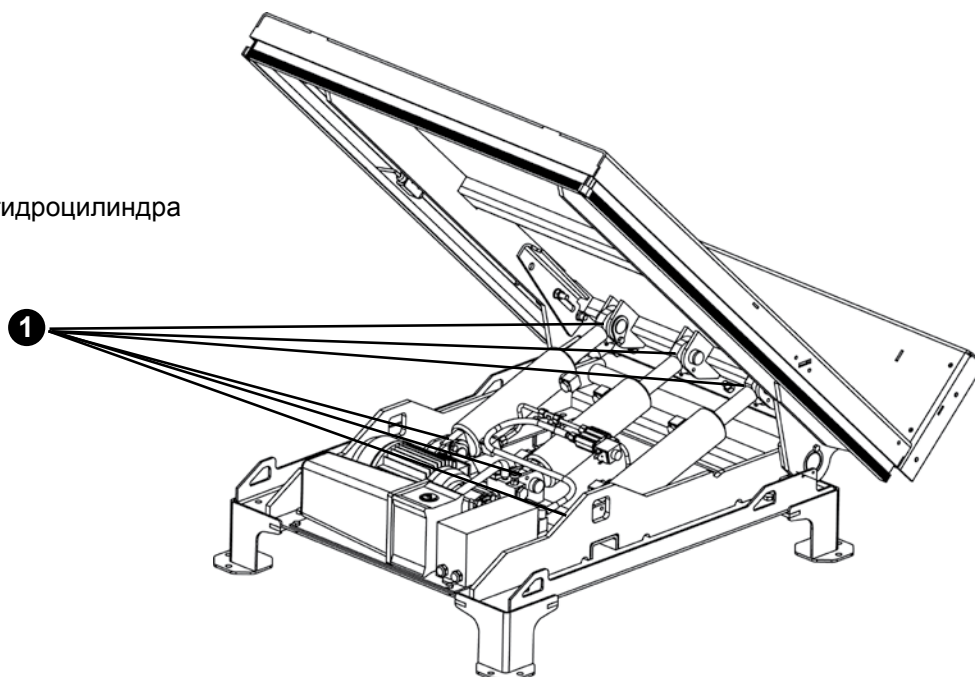
Поз. 1, все модели

Поз. 2-6, только в высокопрочном исполнении

- 1 Подшипник штока поршня гидроцилиндра
- 2 Нижний ролик
- 3 Нижнее крепление рычага
- 4 Центр рычага
- 5 Верхнее крепление рычага
- 6 Верхний ролик

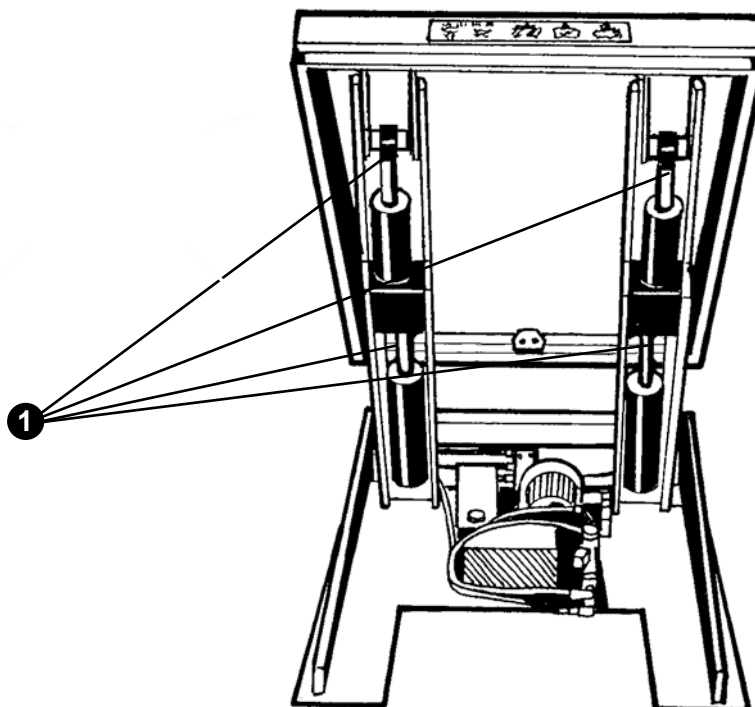
## Точки смазки наклоняемой платформы

- 1 Подшипник штока поршня гидроцилиндра



## Точки смазки рычажного подъемника

- 1 Подшипники штока поршня гидроцилиндра оснащены смазочными ниппелями.



## Возможные неисправности

Устранение возможных неисправностей должно выполняться компетентным персоналом. Если требуется консультация или если неисправность не может быть обнаружена с помощью следующих действий, обратитесь в EdmoLift.

Во время проверок и работы под платформой должны быть установлены опоры для техобслуживания.

### Подъемные столы, рычажные подъемники, подъемники поддонов и наклоняемые платформы

Неисправность	Причина	Меры
Мотор не запускается.	Рубильник в положении «ВЫКЛ».	Поверните рубильник в положение «ВКЛ».
	Отсутствует сетевое питание.	Проверьте сеть электропитания.
	Нажата кнопка аварийного останова.	Поверните кнопку по часовой стрелке, чтобы отжать ее.
	Включены прерыватели первичной или вторичной цепи.	Проверьте причину и перезапустите.
Подъем не работает.	Мотор работает в неправильном направлении.	Поменяйте две фазы. (ВНИМАНИЕ! Перед началом работы убедитесь, что рубильник в положении «ВЫКЛ»)
	Неправильное электрическое подключение.	Проверьте соединения.
	Открывается редукционный клапан.	Подъемный стол перегружен – снимите избыточный груз.
	Мотор останавливается из-за включения реле защиты мотора.	Подъемный стол перегружен – снимите избыточный груз. Реле защиты двигателя установлено неправильно – отрегулируйте.
	Центр тяжести груза расположен слишком высоко	Снимите избыточный груз.
Подъемный стол не достигает верхнего положения.	Другие причины	Обратитесь в EdmoLift.
	Недостаточный объем масла.	Добавьте масло, но не больше, чем требуется для достижения верхнего уровня. Избыток масла может привести к переполнению масляного бачка при опускании подъемника.
Подъем или опускание выполняются прерывисто	Открывается редукционный клапан.	Подъемник перегружен – снимите избыточный груз.
	Воздух в гидравлической системе.	Проверьте уровень масла. Выполните несколько операций платформы с интервалом около 5 минут. Когда платформа в нижнем положении, нажмите кнопку «ВНИЗ» и удерживайте ее приблизительно полминуты.

Неисправность	Причина	Меры
Подъемный стол не опускается.	Неправильное электрическое подключение.	Проверьте соединения.
	Включена кнопка аварийного останова.	Поверните кнопку по часовой стрелке, чтобы отжать ее.
	Включена кромка безопасности.	Удалите застрявшее препятствие. Для перезапуска быстро нажмите кнопку «ВВЕРХ», а затем снова кнопку опускания.
	Включены предохранители первичной или вторичной цепи.	Проверьте причину и перезапустите.
	Не открывается клапан опускания.	Проверьте электрическую цепь. Возможно, надо заменить вставку клапана или катушку электромагнитного клапана.
Подъемный стол опускается, даже если не нажата кнопка «ВНИЗ».	Грязь в гидравлической системе	<ol style="list-style-type: none"> <li>1. Сделайте несколько холостых циклов подъема-опускания, чтобы удалить загрязнение из седла клапана.</li> <li>2. Выньте вставки контрольного клапана и клапана опускания, очистите их.</li> <li>3. Замените вставки контрольного клапана и клапана опускания, замените масло.</li> </ol>
	Объем масла понижается из-за охлаждения масла.	Обычное явление. Если это доставляет неудобство, обратитесь в EdmoLift для решения этой проблемы.
Скорости подъема и опускания быстрее или медленнее, чем необходимо.	Неправильно установлен клапан управления потоком.	Отрегулируйте клапан управления потоком <b>ВНИМАНИЕ!</b> Работа с высокой скоростью повышает опасность падения груза с платформы.

## Возможные неисправности на рабочих манипуляторах WP

Неисправность	Причина	Меры
Мотор не запускается	Нажат главный выключатель.	Отожмите главный выключатель.
	Недостаточно заряжены аккумуляторы.	Зарядите аккумулятор.
Не работает подъем.	Сработал предохранитель.	Найдите причину и восстановите.
	Мотор останавливается из-за включения реле защиты мотора.	Подвижный подъемный стол перегружен. Снимите избыточный груз.
	Другие причины	Обратитесь в EdmoLift
Платформа не опускается	Нажат главный выключатель.	Отожмите главный выключатель.
	Включена защита от перегрузки..	Подвижный подъемный стол перегружен. Снимите избыточный груз.

## Возможные неисправности на подвижных подъемных столах TZ

Неисправность	Причина	Меры
Мотор не запускается.	Недостаточно заряжены аккумуляторы.	Зарядите аккумулятор
Не работает подъем.	Открывается редукционный клапан.	Подвижный подъемный стол перегружен. Снимите избыточный груз.
	Не закрывается клапан опускания.	Убедитесь, что провод или тяга опускания не повреждены и не требуют регулировки.
	Другие причины.	Обратитесь в EdmoLift.

Неисправность	Причина	Меры
Платформа не достигает верхнего уровня.	Недостаточный объем масла.	Добавьте масло, но не больше, чем требуется для достижения верхнего уровня. Избыток масла может привести к переполнению масляного бачка при опускании подъемника.
	Открывается редукционный клапан	Подвижный подъемный стол перегружен. Снимите избыточный груз.
Платформа не опускается.	Открыт клапан опускания.	Убедитесь, что провод или тяга опускания не повреждены и не требуют регулировки.
	Установлены устройства блокировки.	Снимите устройства блокировки.
Платформа опускается без включения рукоятки опускания.	Грязь в гидравлической системе.	<ol style="list-style-type: none"> <li>1. Сделайте несколько холостых циклов подъема-опускания, чтобы удалить загрязнения из седла клапана.</li> <li>2. Выньте вставки контрольного клапана и клапана опускания, очистите их.</li> <li>3. Замените вставки контрольного клапана и клапана опускания, замените масло.</li> </ol>
	Не закрывается клапан опускания	Убедитесь, что провод или тяга опускания не повреждены и не требуют регулировки.
	Объем масла понижается из-за охлаждения масла.	Обычное явление. Если это доставляет неудобство, обратитесь в EdmoLift для решения этой проблемы.



## Опасности при работе с подъемниками

Ниже приведены общие области применения подъемника, а также примеры возможных опасностей. Помимо этого даны примеры соответствующих предупредительных и корректирующих мер. Часто для увеличения эксплуатационной безопасности и повышения эффективности работы устанавливаются дополнительные принадлежности.

**ВНИМАНИЕ!** Перечень не содержит все возможные опасности, но служит руководством для подготовки индивидуальной оценки риска.

Применение	Опасность	Меры, пример
Общее	Эксплуатация оборудования посторонними лицами	Указатель Обучение – Инструкции Блокировка сетевого разъединителя Блокировка блока управления
	Вход посторонних лиц под поднятую платформу	Подходящие окружающие условия? Обучение – Инструкции Указатель Защитная оцинкованная сетка Защитные чехлы Ограждения
	Перегрузка	Выбирайте соответствующее оборудование с учетом распределения, расположения, подвижности груза и т.д.
	Управление	Обучение Инструкции Указатель Средства управления Аварийный ОСТАНОВ
	Нормативное регулирование	Обязательные проверки Строительные нормы Противопожарная защита Нормы безопасности и здравоохранения Оценка рисков
	Экологические факторы	См. стр. 71

Применение	Опасность	Меры, пример
<b>Производственные линии</b> Например, системы транспортировки материалов, роботизированный участок, упаковочный цех, производство бумаги и картона	Рабочие характеристики – срок эксплуатации	Количество рабочих циклов в час/ день/ рабочую неделю. Скорость подъема/опускания, с нагрузкой и без нее. Количество запусков ВВЕРХ/ВНИЗ в час
	Перегрузка	Выбирайте соответствующее оборудование с учетом распределения, расположения, подвижности груза и т.д.
	Опасности при взаимодействии	Оценка риска для системы. Общий обзор – аварийный ОСТАНОВ
	Кто несет ответственность за маркировку CE?	Определите ответственность
<b>Транспортировка листов</b> Например, ручное штабелирование, подача, механическое штабелирование и подача	Защемление между подъемной платформой и оборудованием, стенами, поручнями и т.д.	Безопасные допуски в соответствии со стандартом EN
	Неправильное поддержание уровня	Тип системы управления
	Срок эксплуатации и надежность	Количество рабочих циклов в час/ день/ рабочую неделю
	Перегрузка	Выбирайте соответствующее оборудование с учетом распределения, расположения, подвижности груза и т.д.
	Опасности при взаимодействии	Оценка риска для системы Общий обзор. Аварийный ОСТАНОВ
	Кто несет ответственность за маркировку CE?	Определите ответственность
<b>Рабочее место, общее</b> Например, сборка, техобслуживание, обработка, сварка, покраска, упаковка, транспортировка деталей к и от машин	Опасность падения материалов/ груза	Использование ремней и средств безопасности. Расположение рабочего места Предотвращайте доступ в опасную зону.
	Защемление между подъемным столом и оборудованием, стенами, поручнями и т.д.	Безопасные допуски в соответствии со стандартами EN
	Неустойчивый подъемный стол	Рассчитывайте устойчивость. Учитывайте все возможные боковые усилия. Правильное крепление к полу/ поверхности.

Применение	Опасность	Меры, пример
<b>Экологические факторы</b>	Холод	Тип масла Выносная гидростанция Нижняя граница рабочей температуры Материал уплотнений и шлангов
	Тепло	Тип гидравлической жидкости Выносная гидростанция Верхняя граница рабочей температуры Материал уплотнений и шлангов
	Огонь	Тип гидравлической жидкости (вода/гликоль, возможно негорючее масло) Выносная гидростанция Верхняя граница рабочей температуры
	Взрывоопасность	ЕЕх-оборудование Директива АTEX
	Опасности для окружающей среды	Биоразложимое масло
	Продукты питания	Гидравлические жидкости, одобренные для использования в пищевой промышленности Обработка поверхности, устойчивой к чистящим средствам
	Влажность	Класс электрической защиты (IP) Антикоррозийная защита (обработка поверхности, подшипники, заполнение маслом минусовой стороны цилиндров, кожух гидростанции)
	Пыль	Класс электрической защиты (IP) Защита вокруг ножничного механизма Кожух гидростанции
	Вне помещения	Погода Ветер
	<b>Передвижение мобильных подъемников без груза</b>	Столкновение с людьми, машинами или другими твердыми предметами. Плохое покрытие пола, ямы и т.д. могут привести к переворачиванию тележки
<b>С грузом</b>	Столкновение с людьми, машинами или другими твердыми предметами. Плохое покрытие пола, ямы и т.д. могут привести к переворачиванию тележки.	При передвижении погрузочная площадка должна всегда находиться в нижнем положении. Передвижение должно выполняться осторожно и при полном обзоре окружающего пространства. Помните о размере и расположении груза и погрузочной площадки. При необходимости закрепите груз.

## Запчасти

### Общее

Во время проверок, техобслуживания и ремонтных работ на платформе не должно быть груза. Для замены деталей можно использовать только оригинальные запчасти EdmoLift. В противном случае наши гарантийные обязательства теряют силу

### Рекомендуемые запчасти

На нашем складе есть все типы запчастей для стандартных подъемных столов. Тем не менее, заказчику рекомендуется иметь свой запас важных запчастей. Мы можем порекомендовать подходящий набор запчастей, в зависимости от индивидуальных условий.

### Возврат запчастей

К возврату не принимаются запчасти, изношенные во время нормальной эксплуатации или случайно поврежденные. К возврату принимаются запчасти, в отношении износа или повреждения которых признано, что на них распространяются гарантийные обязательства. В таком случае запчасти необходимо возвращать без задержки, поскольку в противном случае право на их замену может быть утеряно.

При возврате деталей указывайте данные, представленные на табличке производителя, т.е.

Тип/Модель

Производственный номер

Год производства

Дата установки

и предоставьте описание рабочих условий машины

**Указывайте имя, адрес и телефон контактного лица.**

### Заказ запчастей

При заказе запчастей всегда предоставляйте данные, указанные на табличке машины, т.е.

Тип/Модель

Производственный номер

Год производства

Номер позиции и артикул, согласно списку запчастей.

Напряжение для электрооборудования

Количество

**Декларация о соответствии нормам ЕС – Данные оборудования****Производитель:****EdmoLift AB**  
Jägaregatan 11  
S-871 42 HÄRNÖSAND, ШВЕЦИЯТел.: +46-0611-837 80  
Факс: +46-0611-51 15 80  
info@edmolift.se**Поставлено:**

EG-FÖRSÄKRAN OM ÖVERENSSTÄMMELSE			CE
MASKINDATA	ELDATA	ANVISNINGAR	

Инструкции по эксплуатации, техобслуживанию и запчастям приведены во вложенном стандартном руководстве.

**Условия погрузки и применение**

Допустимое распределение груза см. на стр. 19-26. Ответственный за оборудование и его расположение должен оценить все другие условия погрузки. Необходимо выполнить оценку риска в отношении использования оборудования и, если применимо, выпустить новую Декларацию о соответствии для подъемников и/или окружающего пространства и всех рабочих условий.

## Príručka pre produkty EdmoLift



**Zdvižný stôl**

2



**Ramenný zdvíhač**

4



**Zdvíhač paliet**

6



**Sklápač**

8



**Pracovné polohovadlo WP**

10



**Zdvižný vozík TZ/EZ**

12

## Zdvižný stôl EdmoLift



<b>Úvod</b>	14-16
<b>Všeobecné pokyny pre zamestnancov a obsluhujúcich</b>	15
Legislatívne požiadavky	15
Základné požiadavky na obsluhujúcu osobu zdvižného stola	15
Zaškolenie	15
<b>Pokyny na používanie</b>	17-18
Oblasti použitia	17
Pokyny na recyklovanie	18
<b>Technické údaje</b>	19
Rozloženie zaťaženia	19
<b>Bezpečnostné pokyny</b>	28-29
<b>Pri dodaní</b>	30-31
Stav pri dodaní	30
Štítky	30
Umiestnenie štítkov	31
<b>Obsluha</b>	33-35
Spúšťanie zdvižného stola	33
Bezpečnostné funkcie	33
Kroky po použití	34
Riadiaca jednotka	34-35
<b>Inštalácia</b>	37-43
Vybalenie	37
Pripojenie do siete	37-38
Použitie servisnej podpory	39
Inštalácia spínača bezpečnostného rámu	40
Inštalácia zdvižného stola na dlážku/zem alebo do šachty	42-43

## Zdvižný stôl EdmoLift



### Konštrukcia

Hydraulický systém	45-52
Hydraulické ventily	45
Elektrický systém	46-47
Schéma zapojenia	45
Mechanická konštrukcia	48-51
	52

### Údržba

Hydraulický systém	62-63
Elektrický systém	62
Mechanické vybavenie	62
Mazacie body	62
	63

### Hľadanie porúch

65-66

### Prevádzkové riziká

Poradenstvo pri zavádzaní analýzy rizík	69-71
---	-------

### Príslušenstvo

Všeobecné	72
Vracanie dielov	72







## Ramenný zdvíhač EdmoLift

<b>Úvod</b>	14-16
<b>Všeobecné pokyny pre zamestnancov a obsluhujúcich</b>	15
Legislatívne požiadavky	15
Základné požiadavky pre obsluhujúcu osobu ramenného zdvíhača	15
Zaškolenie	15
<b>Pokyny na používanie</b>	17-18
Oblasti použitia	18
Pokyny na recyklovanie	18
<b>Technické údaje</b>	20-21
Rozloženie zaťaženia	20-21
<b>Bezpečnostné pokyny</b>	28-29
<b>Pri dodaní</b>	30-31
Stav pri dodaní	30
Štítky	30
Umiestnenie štítkov	31
<b>Obsluha</b>	33-34
Spúšťanie ramenného zdvíhača	33
Bezpečnostné funkcie	33
Kroky po použití	34
Riadiaca jednotka	34
<b>Inštalácia</b>	37-41
Vybalenie	37
Pripojenie do siete	37-38
Použitie servisných podpier	39
Inštalácia spínača bezpečnostného rámu	40
inštalácia ramenného zdvíhača na dlážku/zem	41

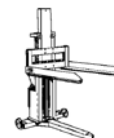
## Ramenný zdvíhač EdmoLift



<b>Konštrukcia</b>	45-53
Hydraulický systém	45
Hydraulické ventily	46-47
Elektrický systém	45
Schéma zapojenia	48-51
Mechanická konštrukcia	53
<b>Údržba</b>	62, 64
Hydraulický systém	62
Elektrický systém	62
Mechanické vybavenie	62
Mazacie body	64
<b>Hľadanie porúch</b>	65-66
<b>Prevádzkové riziká</b>	
Poradenstvo pri zavádzaní analýzy rizík	69-71
<b>Príslušenstvo</b>	
Všeobecné	72
Vracanie dielov	72

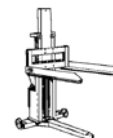


# Zdvíhač paliet EdmoLift



<b>Úvod</b>	14-16
<b>Všeobecné pokyny pre zamestnancov a obsluhujúcich</b>	15
Legislatívne požiadavky	15
Základné požiadavky pre obsluhujúcu osobu zdvíhača paliet	15
Zaškolenie	15
<b>Pokyny na používanie</b>	17-18
Oblasti použitia	18
Pokyny na recyklovanie	18
<b>Technické údaje</b>	22-23
Rozloženie zaťaženia	22
<b>Bezpečnostné pokyny</b>	28-29
<b>Pri dodaní</b>	30, 32
Stav pri dodaní	30
Štítky	30
Umiestnenie štítkov	32
<b>Obsluha</b>	33-35
Spúšťanie zdvíhača paliet	33
Bezpečnostné funkcie	33
Kroky po použití	34
Manévrovacie zariadenie	34-35
<b>Inštalácia</b>	37-38
Vybalenie	37
Pripojenie do siete	37-38

## Zdvíhač paliet EdmoLift



<b>Konštrukcia</b>	45-51, 55
Hydraulický systém	45
Hydraulické ventily	46-47
Elektrický systém	45
Schéma zapojenia	48-51
Mechanická konštrukcia	55
<b>Údržba</b>	62
Hydraulický systém	62
Elektrický systém	62
Mechanické vybavenie	62
<b>Hľadanie porúch</b>	65-66
<b>Prevádzkové riziká</b>	
Poradenstvo pri zavádzaní analýzy rizík	69-71
<b>Príslušenstvo</b>	
Všeobecné	72
Vracanie dielov	72



# Sklápač EdmoLift



<b>Úvod</b>	14-16
<b>Všeobecné pokyny pre zamestnancov a obsluhujúcich</b>	15
Legislatívne požiadavky	15
Základné požiadavky pre obsluhujúcu osobu sklápača	15
Zaškolenie	15
<b>Pokyny na používanie</b>	17-18
Oblasti použitia	18
Pokyny na recyklovanie	18
<b>Technické údaje</b>	24
Rozloženie zaťaženia	24
<b>Bezpečnostné pokyny</b>	28-29
<b>Pri dodaní</b>	30, 31
Stav pri dodaní	30
Štítky	30
Umiestnenie štítkov	31
<b>Obsluha</b>	33-35
Spúšťanie sklápača	33
Bezpečnostné funkcie	33
Kroky po použití	34
Manévrovacie zariadenie	34-35
<b>Inštalácia</b>	37-38, 40, 44
Vybalenie	37
Pripojenie do siete	37-38
Podopieranie sklápača	40
Inštalácia spínača bezpečnostného rámu	40
Priskrutkovanie sklápača	44

## Sklápač EdmoLift



### Konštrukcia

Hydraulický systém	45-51, 54
Elektrický systém	45
Mechanická konštrukcia	45
	54

### Údržba

Hydraulický systém	62, 64
Elektrický systém	62
Mechanické vybavenie	62
Mazacie body	62
	64

### Hľadanie porúch

65-66

### Prevádzkové riziká

Poradenstvo pri zavádzaní analýzy rizík	69-71
---	-------

### Príslušenstvo

Všeobecné	72
Vracanie dielov	72





## Pracovné polohovadlo EdmoLift WP

<b>Úvod</b>	14-16
<b>Všeobecné pokyny pre zamestnancov a obsluhujúcich</b>	15
Legislatívne požiadavky	15
Základné požiadavky pre pracovné polohovadlo WP	15
Zaškolenie	15
<b>Pokyny na používanie</b>	17-18
Oblasti použitia	18
Pokyny na recyklovanie	18
<b>Technické údaje</b>	26-27
Rozloženie zaťaženia	26
Technické údaje pracovné polohovadlo WP	27
<b>Bezpečnostné pokyny</b>	28-29
<b>Pri dodaní</b>	30, 32
Stav pri dodaní	30
Štítky	30
Umiestnenie štítkov	32
<b>Obsluha</b>	36
Spúšťanie pracovného polohovadla WP	36
Bezpečnostné funkcie	36
Kroky po použití	36
Manévrovacie zariadenie	36
<b>Konštrukcia</b>	56-59
Mechanická konštrukcia	56-57
Použitie	56
Elektrický systém	56
Schéma zapojenia	58-59



## Pracovné polohovadlo EdmoLift WP

### Údržba

Hydraulický systém

Elektrický systém

62

62

62

### Hľadanie porúch

67

### Prevádzkové riziká

Poradenstvo pri zavádzaní analýzy rizík

69-71

### Príslušenstvo

Všeobecné

Vracanie dielov

72

72





## Zdvížný vozík EdmoLift TZ/EZ



<b>Úvod</b>	14-16
<b>Všeobecné pokyny pre zamestnancov a obsluhujúcich</b>	15
Legislatívne požiadavky	15
Základné požiadavky pre obsluhujúcu osobu zdvižného vozíka TZ/EZ	15
Zaškolenie	15
<b>Pokyny na používanie</b>	17-18
Oblasti použitia	18
Pokyny na recyklovanie	18
<b>Technické údaje</b>	25
Rozloženie zaťaženia	25
Technické údaje pre zdvižné vozíky TZ/EZ	25
<b>Bezpečnostné pokyny</b>	28-29
<b>Pri dodaní</b>	30, 32
Stav pri dodaní	30
Štítky	30
Umiestnenie štítkov	32
<b>Obsluha</b>	36
Spúšťanie zdvižného vozíka	36
Zdvíhanie nosného prvku	36
<b>Konštrukcia</b>	60-61
Mechanická konštrukcia	60
Elektrický systém	61
Nabíjačka batérií	61
Schéma zapojenia	61
Hydraulická jednotka	60
Nožná pumpa	60
Napájané z batérií	60
Hydraulický diagram	61

<b>Údržba</b>	62
Hydraulický systém	62
Elektrický systém	62
Mechanické vybavenie	62
<b>Hľadanie porúch</b>	67-68
<b>Prevádzkové riziká</b>	
Poradenstvo pri zavádzaní analýzy rizík	69-71
<b>Príslušenstvo</b>	
Všeobecné	72
Vracanie dielov	72



## 1 Úvod

**DÔLEŽITÉ UPOZORNENIE!** Pred použitím tohto produktu si musíte dôkladne prečítať túto príručku! Je to kľúčové pre zaistenie bezpečnej prevádzky tohto produktu a dosiahnutie optimálnej prevádzkovej spoľahlivosti a dlhej životnosti.

Tento produkt môžu používať len oprávnené osoby!

Nikdy nesmie dôjsť k nehode spôsobenej nedostatočnou znalosťou funkcií alebo bezpečných prevádzkových metód produktu! Aby nedošlo k nehodám, je potrebné dodržiavať pokyny a bezpečnostné pravidlá.

## 2 Zdvížne stoly, ramenné zdvíhače, zdvíhače paliet, sklápače a vozíky TZ/EZ

Naše produkty sú navrhnuté a vyrobené tak, aby boli bezpečné, spoľahlivé a odolné pracovné prostriedky. Ako štandardné jednotky spĺňajú zdvížne stoly EdmoLift, vozíky TZ/EZ, ramenné zdvíhače a sklápače základné požiadavky podľa Normy pre zdvížne stoly EN 1570. Táto európska norma určuje bezpečnostné požiadavky pre zdvížne stoly používané na dvíhanie a/alebo spúšťanie materiálu a/alebo osôb potrebných na presun tovarov prenášaných zdvížným stolom po vertikálnej dráhe 3,0 m.

POZNÁMKA! Tieto produkty sú určené na prevoz tovarov a nie na presúvanie osôb.

Týka sa to elektricky ovládaných aj manuálne ovládaných zdvížných stolov, či už stacionárnych alebo mobilných. Zdvíhač môže byť navyše vybavený príslušenstvom alebo príslušenstvom na mieste, ktoré slúži ako pomôcka pri zabezpečení bezpečnej a efektívnej pracovnej stanice

## 3 Pracovné polohovadlo WP

Pri expedovaní z výroby spĺňajú pracovné polohovadlá EdmoLift WP požiadavky Normy EN 1751-1, Bezpečnosť priemyselných vozidiel, Časť 1: Odkladacie vozíky majú označenie CE v súlade so Strojárskeou smernicou. Pracovné polohovadlá WP je možné dodávať aj s príslušenstvom, ktoré napomáha zabezpečiť bezpečnú a efektívnu pracovnú stanicu.

**4 Poznámka! Produkty spoločnosti EdmoLift je možné používať v aplikáciách, v ktorých nespĺňajú Normu pre zdvížne vozíky EN 1570 alebo Normu pre odkladacie vozíky EN 1757-č.1. Môže dôjsť aj k situáciám, keď ich použitie znamená, že nespĺňajú ostatné normy. V takýchto prípadoch je potrebné vypracovať posúdenie rizika a vydať Prehlásenie o zhode CE v súlade so Strojárskeou smernicou.**

## Všeobecné pokyny pre zamestnancov a obsluhujúcich

### 1 Legislatívne požiadavky

V zákone o pracovnom prostredí sú vytýčené požiadavky na pracoviská vo forme smerníc týkajúcich sa pracovných prostredí.

Sú potrebné kroky na:

- predchádzanie onemocnení, nehôd a škodlivých vplyvov.
- vytvorenie správnych a bezpečných pracovných podmienok.

Zamestnávateľ musí zabezpečiť správne zaškolenie zamestnanca pre danú úlohu a jeho poučenie o všetkých prípadných rizikách.

Zamestnanec musí prispievať k vytváraniu dobrého pracovného prostredia. Je povinný dodržiavať všetky dané pokyny, využívať všetky bezpečnostné opatrenia a všeobecne vykonávať všetky opatrenia na predchádzanie onemocneniam a nehodám. V prípade zistenia vážneho ohrozenia pri práci, ktorá sa má vykonať, musí o tomto bezodkladne informovať zamestnávateľa.

### 2 Základné požiadavky pre obsluhujúce osoby produktov spoločnosti EdmoLift

- Dobrý zrak a sluch
- Duševná stabilita
- Zmysel pre zodpovednosť
- Dobrý úsudok

### 3 Zaškolenie

Produkty spoločnosti Edmolift môžu obsluhovať len oprávnení zaškolení pracovníci s nevyhnutnou znalosťou údržby a starostlivosti o tieto produkty!

Je preto maximálne dôležité, aby ste si pred zahájením práce s produktom prečítali túto príručku a porozumeli poučeniam týkajúcim sa bezpečnej prevádzky produktu a reguláciám pre bezpečnosť pri práci

**Správne používanie, kontroly, údržba a obsluha sú kľúčové pre bezpečnosť v práci.**

### 4 Predchádzajte nebezpečným situáciám!

- **Pred použitím vždy skontrolujte, či funguje zdvíhač a jeho bezpečnostné funkcie**
- **Skontrolujte bezprostredné miesto práce**
- **Manévrojte opatrne a pozorne**
- **Zdvíhač používajte len na určené použitie**

**5 Ako obsluhujúci zdvíhača skontrolujte nasledujúce položky:**

- Je tento produkt otestovaný a s certifikátom / označením CE?
- Je tento produkt v dobrom prevádzkovom stave?
- Je tento produkt vhodný pre príslušné použitie?
- Skontrolujte hmotnosť a rozloženie nákladu.
- Ktorý produkt na manipuláciu s materiálmi sa používa? Je v dobrom stave?
- Používa sa manipulačné príslušenstvo alebo nástavce? Sú v dobrom stave?
- Je potrebné nejaké iné špeciálne príslušenstvo?

**6 Skontrolujte a zväzte:**

- Manipuláciu s nebezpečnými tovarmi
- Prekážky nad zdvíhačom/sklápačom
- Nebezpečné podmienky nakladania
- Dostatočnú silu podlahy pre hmotnosť zdvíhača a tovaru
- Prítomnosť neoprávnených osôb
- Ostatné rizikové faktory

**7 Poznámka! Pri práci vo verejnom prostredí, zvlášť kde do pracovného priestoru produktu môžu vstúpiť deti, musí obsluhujúci vykonať dostatočné úpravy, aby zabránil týmto osobám vstupovať do rizikových priestorov, napríklad ohradením rizikového priestoru alebo pridaním ochranných zariadení.**

**Užívatelia produktov spoločnosti EdmoLift sú povinní prečítať si tieto pokyny a dodržiavať ich!**

## 1 Použitie

**Pri používaní zdvíhačov EdmoLift pri iných aplikáciách alebo podmienkach zaťaženia sa môže zmeniť dovolené zaťaženie, čo môže viesť k nebezpečným situáciám. Navyiac sa môže zrušiť platnosť záručných podmienok.**

Predpokladá sa prevádzka v interiéri, v suchých, miernych a dobre osvetlených priestoroch, pokiaľ nie je uvedené inak zo strany spoločnosti EdmoLift.

Nie je povolené zväčšovanie nákladovej plošiny, nevycentrované zaťažovanie, osamelé bremená alebo horizontálne sily, pokiaľ tak nebolo výslovne povolené pri konkrétnej aplikácii. Najvhodnejšia voľba modelu zdvižného stola závisí od konkrétnych zaťažovacích a prevádzkových podmienok vo vzťahu k individuálnej aplikácii.

Okrem bezpečnostných funkcií, ktoré sú súčasťou zdvíhača, môže byť potrebné na zdvíhači alebo v jeho okolí uplatniť ďalšie bezpečnostné opatrenia. O potrebných krokoch sa poraďte s vaším zástupcom spoločnosti EdmoLift, bezpečnostným zástupcom, inšpektorom pre zdravie a bezpečnosť či zodpovedajúcou osobou. Odporúčame vypracovať posúdenie rizika v súlade so Strojársenskou smernicou. Pozrite tiež časť „Prevádzkové riziká“.

Tieto pokyny musia byť k dispozícii pre oprávnených pracovníkov, uložené na chránenom mieste a priložené k produktu, ak sa tento presúva na iné pracovisko.

## 2 Zdvížny stôl

Zdvížne stoly EdmoLift je možné používať na široký rozsah aplikácií. V základe sú určené na zdvíhanie a spúšťanie nákladov, ktoré sú rovnomerne rozložené po celej plošine, napr. na europaletách. Typickými aplikáciami sú napríklad odkladanie komponentov pre spracúvacie stroje, montáž elektrických skriniek, údržba strojových zariadení a pod. Zdvížne stoly sú určené pre prácu na rovnom a pevnom podklade alebo dlážke. Môžu byť položené na dlážke alebo zapustené do šachty. Môžu byť aj pojazdné na kolieskovom podvozku.

Dlážka/zem musí byť dostatočne silná, aby uniesli zdvižný stôl spolu s nákladom. Odporúčame upevniť všetky zdvižné stoly určené pre statickú prevádzku k dlážke, aby nedochádzalo k náhodnému pohybu pri náraze vozidlom a pod. Za určitých okolností je veľmi dôležité upevniť zdvižný stôl k dlážke, aby nedochádzalo k nestabilite, napr. keď je vybavený funkciou sklápania alebo určený pre horizontálne alebo excentrické zaťažovanie.

Informácie o správnom používaní a nakladaní sú podrobne popísané v tejto príručke a nájdete ich v EN 1570.

### 3 Zdvížne vozíky

Pracovné polohovadlo EdmoLift WP a zdvížne vozíky TZ/EZ sú určené na použitie ako pracovné stoly, pre pohodlné a efektívne presúvanie, s nákladom alebo bez, medzi rôznymi pracovnými miestami v interiéri, za bežných priemyselných a skladovacích podmienok - teploty, vlhkosti a osvetlenia. Typické aplikácie sú úprava, montáž, servis a oprava strojov a radiacích skriniek, podávanie a ukladanie komponentov do spracovateľských zariadení a v skladových priestoroch. Pri presúvaní medzi rôznymi pracovnými miestami musí byť náklad vždy v spustenej polohe. Informácie o správnom používaní a nakladaní sú podrobne popísané v tejto príručke a nájdete ich v EN 1757 - č.1.

### 4 Ramenné zdvíhače, zdvíhače paliet a sklápače

Ramenné zdvíhače, zdvíhače paliet a sklápače EdmoLift je možné používať na široký rozsah aplikácií. Ramenné zdvíhače sú v zásade určené na dvíhanie, spúšťanie a sklápanie nákladov, ktoré sú rovnomerne rozložené po celej plošine, napr. na europaletách, dvojsmerových vstupných paletách alebo ukladacích zásobníkoch. Sklápače sú určené na sklápanie. Typickými aplikáciami pre ramenné zdvíhače, zdvíhače a sklápače sú ukladanie komponentov pre spracúvacie zariadenia, montáž elektrických skriniek, manipulácia s dielmi v automobilovom priemysle a pod. Tieto produkty zabezpečujú možnosť sklápania plošiny, ako aj nákladu. Okrem vyššej produktivity aj zjednodušujú túto úlohu a zabezpečujú lepšiu ergonómiu pre obsluhujúcich. Pri sklápaní vzniká riziko, že z nosného prvku (palety, prepravníka, ukladacieho zásobníka a pod.) spadne náklad, pričom môže dôjsť k poraneniu osôb v blízkosti alebo k poškodeniu materiálu. Je preto veľmi dôležité, aby bol ramenný zdvíhač/zdvíhač paliet/sklápač umiestnený tak, aby počas sklápania nemohlo dôjsť k poraneniu žiadnej osoby. Kľúčové je vykonávať sklápanie takým spôsobom, aby bol nosný prvok zaistený, ako aj používať nosný prvok, ktorý je vhodný pre spracúvaný náklad. Bežným príslušenstvom je zaistenie nákladu zamedzujúce sklúznutiu z plošiny pri sklápaní.

Ramenné zdvíhače, zdvíhače paliet a sklápače sú určené pre prácu na rovnom a pevnom podklade alebo dlážke. Dlážka musí byť dostatočne silná, aby uniesla hmotnosť ramenného zdvíhača/zdvíhača paliet/sklápača a tovaru. Odporúča sa upevniť ramenné zdvíhače a sklápače určené pre statickú prevádzku k dlážke, aby nedochádzalo k náhodnému pohybu pri náraze vozidlom a pod. Určená aplikácia a podmienky nakladania platia podľa dokumentu „Prehlásenie o zhode CE“.

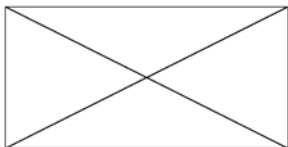
### 5 Pokyny na recykláciu

Naše zdvížne stoly sú vyrobené zo znovu použiteľných materiálov alebo z materiálov, ktoré je možné recyklovať. O opotrebované zdvížne stoly sa postarajú špecializované spoločnosti, rozoberú ich a podľa možnosti využijú tieto materiály.

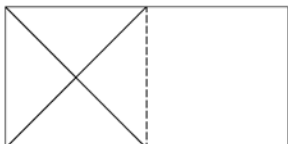
## Technické údaje pre štandardné modely zdvižných vozíkov

**Poznámka! Maximálna záťaž sa vzťahuje na záťaž rovnomerne rozdeľovanú po celej ploche plošiny**

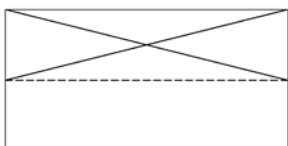
Podľa normy EN 1570 základné požiadavky sú:



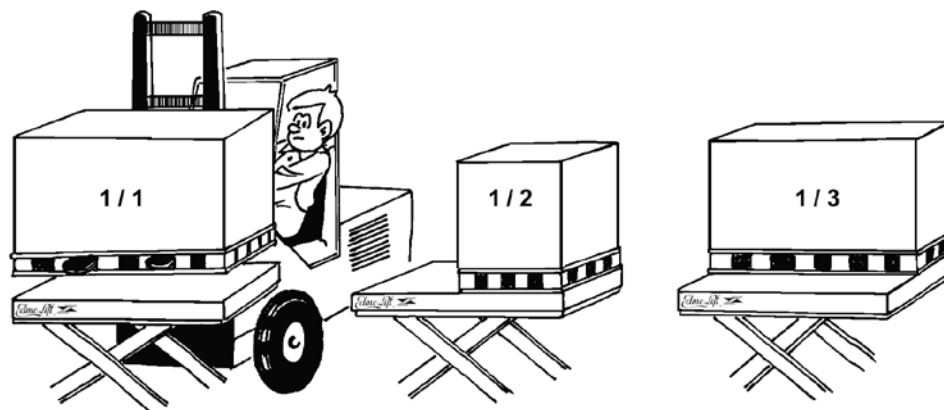
- 100 % menovitej záťaže (maximálnej záťaže) rovnomerne rozloženej po celej ploche plošiny.



- alebo 50 % menovitej záťaže (maximálnej záťaže) rovnomerne rozloženej na polovicu dĺžky plošiny.



- alebo 33 % menovitej záťaže (maximálnej záťaže) rovnomerne rozloženej na polovicu šírky plošiny.



**Maximálna povolená horizontálna sila: 10 % menovitej záťaže (max. záťaž) vzatej ako pôsobiacej horizontálne na úrovni plošiny**

Horizontálna sila sa môže vyskytnúť napríklad pri tlačení na zdvíhač alebo náklad alebo pri tlačení alebo ťahaní nástroja alebo komponentu na plošine alebo palete. Ak sa na náklad aplikuje horizontálna sila, moment sklápania sa zvýši.

**Je ťažké odmerať dopad horizontálnej sily, takže je potrebné dbať na maximálnu opatrnosť.**

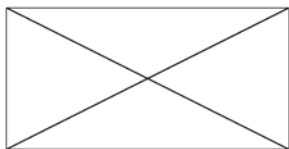
Ak bolo odsúhlasené alternatívne rozloženie zaťaženia, pozrite dokumentáciu objednávky. Pri intenzívnom používaní, vysokej rýchlosti, drsnom prostredí a viacsmernej prevádzke sa môže vyžadovať inštalácia súpravy pre ťažkú prevádzku, napr. silnejšie ložiská a pod., ako pri štandardnej konštrukcii. Technické údaje pre každý zdvižný stôl sú súčasťou dokumentácie objednávky a Prehlásenia o zhode CE.



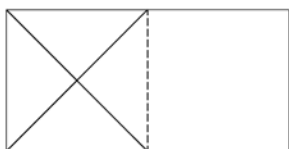
## Technické údaje pre štandardný model ramenného zdvíhača

**Poznámka!** Maximálna záťaž sa vzťahuje na záťaž rovnomerne rozdeľovanú po celej ploche plošiny.

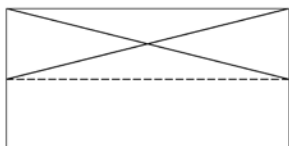
Podľa normy SS-N 1570 základné požiadavky sú:



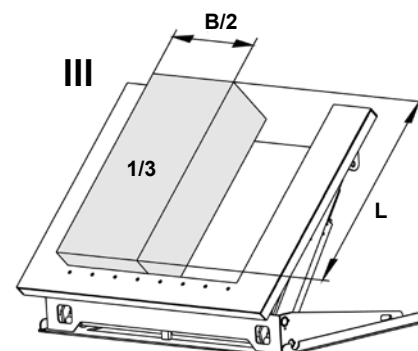
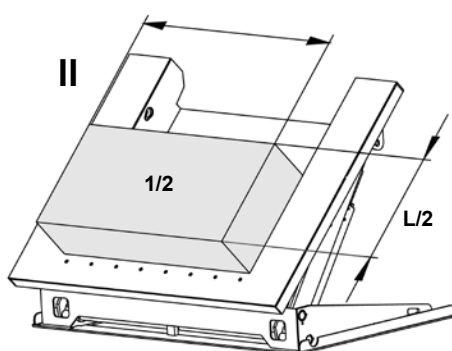
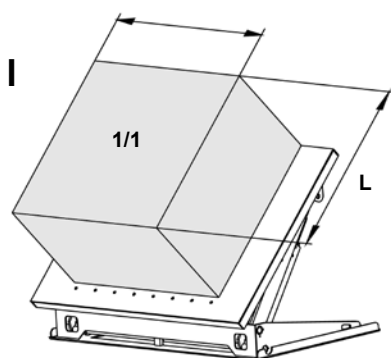
• 100 % menovitej záťaže (maximálnej záťaže) rovnomerne rozloženej po celej ploche plošiny.



• alebo 50 % menovitej záťaže (maximálnej záťaže) rovnomerne rozloženej na polovicu dĺžky plošiny.



• alebo 33 % menovitej záťaže (maximálnej záťaže) rovnomerne rozloženej na polovicu šírky plošiny.



## Ťažisko

**Maximálna povolená horizontálna sila: 10 % menovitej zátiaže (max. zátiaž) vzatej ako pôsobiacej horizontálne na úrovni plošiny**

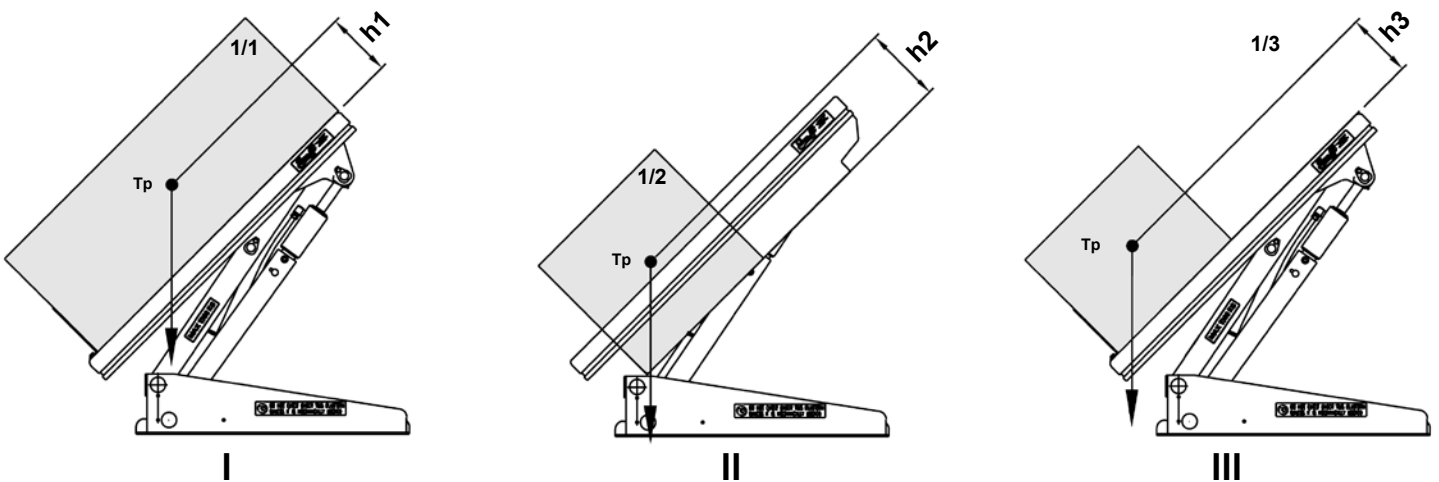
Horizontálna sila sa môže vyskytnúť napríklad pri tlačení na zdvíhač alebo náklad alebo pri tlačení alebo ťahaní nástroja alebo komponentu na plošine alebo palete. Ak sa na náklad aplikuje horizontálna sila, moment sklápania sa zvýši.

**Je ťažké odhadnúť veľkosť skutočnej horizontálnej sily, takže je potrebné dbať na maximálnu opatnosť.**

Keďže ramenné zdvíhače EdmoLift sú určené na sklápanie nákladov, je potrebné vziať do úvahy aj ťažisko vo vzťahu na výšku nákladu nad povrchom plošiny. Pozrite doleuvedený obrázok, ukazujúci maximálnu povolenú výšku ťažiska.

Doleuvedená tabuľka uvádza najvyššie prípustné ťažisko pri spustení na maximálny uhol sklopenia.

**POZNÁMKA!** Predpokladá sa, že ramenný zdvíhač je bezpečne upevnený k dlážke podľa pokynov na strane 41. Technické údaje pre jednotlivé stoly sú uvedené v špecifikácii objednávky a vo Vyhlásení o zhode CE.



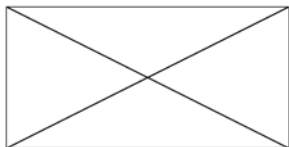
Model	Max. zátiaž (kg)	h1(mm)	h2(mm)	h3(mm)
AL	-	-	-	-
ALT 750	750	240	-	240
ALT 1500	1500	240	-	240
ART 750	750	155	-	155
ART 1500	1500	155	-	155
ART 3000	3000	255	-	255
ALT 1500 U	1500	580	280	580
ALT 1500 UE	1500	580	280	580
ALT 1500 GB	1500	580	280	580
ART 1500 GV	1500	240	-	240
ALT 3000	3000	240	-	240
ALT 3000 U	3000	605	300	605
ALT 3000 UE	3000	605	300	605
ALT 3000 GB	3000	605	300	605

**Poznámka! Pri uvedených údajoch sa predpokladá, že náklad je stabilný a zaistený.**

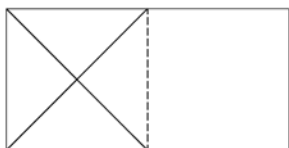
## Technické údaje pre štandardný model zdvíhača paliet

**Poznámka!** Maximálna záťaž sa vzťahuje na záťaž rovnomerne rozdeľovanú po celej ploche plošiny.

Podľa normy SS-N 1570 základné požiadavky sú:



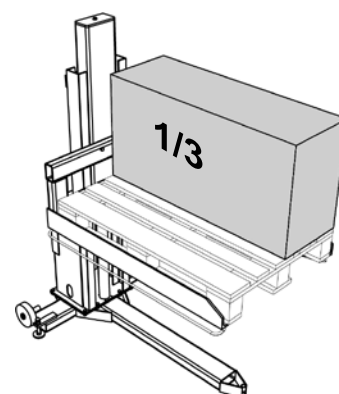
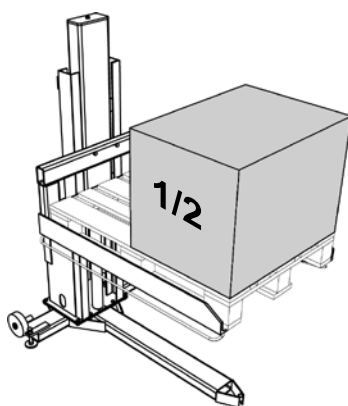
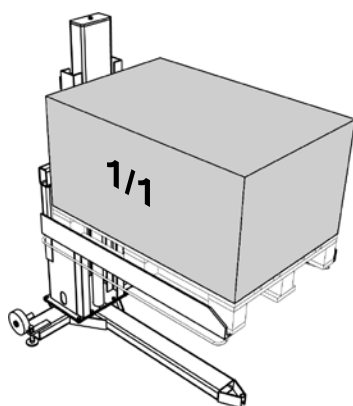
- 100 % menovitej záťaže (maximálnej záťaže) rovnomerne rozloženej po celej ploche plošiny.



- alebo 50 % menovitej záťaže (maximálnej záťaže) rovnomerne rozloženej na polovicu dĺžky plošiny.



- alebo 33 % menovitej záťaže (maximálnej záťaže) rovnomerne rozloženej na polovicu šírky plošiny.



**Maximálna povolená horizontálna sila: 10 % menovitej záťaže (max. záťaž) vzatej ako pôsobiacej horizontálne na úrovni plošiny**

Horizontálna sila sa môže vyskytnúť napríklad pri tlačení na zdvíhač alebo náklad alebo pri tlačení alebo ťahaní nástroja alebo komponentu na plošine alebo palete. Ak sa na náklad aplikuje horizontálna sila, moment sklápania sa zvýši.

**Je ťažké odmerať dopad horizontálnej sily, takže je potrebné dbať na maximálnu opatnosť.**

Ak bolo odsúhlasené alternatívne rozloženie zaťaženia, pozrite dokumentáciu objednávky. Pri intenzívnom používaní, vysokej rýchlosti, drsnom prostredí a viacsmernej prevádzke sa môže vyžadovať inštalácia súpravy pre ťažkú prevádzku, napr. silnejšie ložiská a pod., ako pri štandardnej konštrukcii. Technické údaje pre každý zdvižný stôl sú súčasťou dokumentácie objednávky a Prehlásenia o zhode CE.

## Technické údaje pre štandardný model zdvíhača paliet

Typ	Kap. kg	Vidlica mm	Rozmach zdvíhača mm	Min. výška mm	Max. výška mm
TSL 1002	1000	1250x850	900	70	970
TSE 1002	1000	1250x1040	900	10	910
TSLN 1002	1000	1250x850	900	70	970
TSL 1502	1500	1250x850	900	80	980

Typ	Celková dĺžka mm	Celková šírka mm	Doba dvíhania s	Motor kW	Hmotnosť kg
TSL 1002	1605	980	13	0,75	250
TSE 1002	1610	1320	13	0,75	340
TSLN 1002	1605	980	13	0,75	275
TSL 1502	1591	872	32	0.75	465

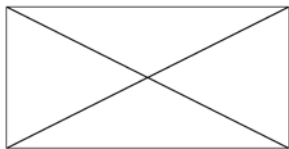
Typ	Kap. kg	Rozmach zdvíhača mm	Upevňovacia skrutka na dlážku	Krútiaci moment pri montáži príslušenstva
Stĺpový TSL	1000	900	8xM12	81 Nm

Typ	Doba dvíhania s	Motor kW	Hmotnosť kg
Stĺpový TSL	13	0.75	160

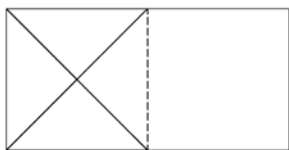
## Technické údaje pre štandardný model sklápača

**Poznámka!** Maximálna záťaž sa vzťahuje na záťaž rovnomerne rozdeľovanú po celej ploche plošiny.

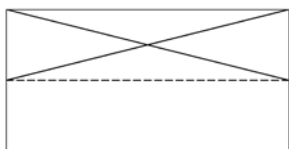
Podľa normy SS-N 1570 základné požiadavky sú:



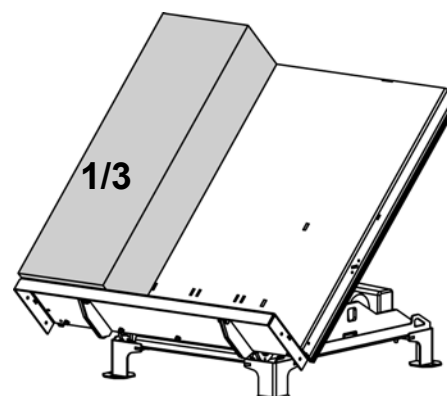
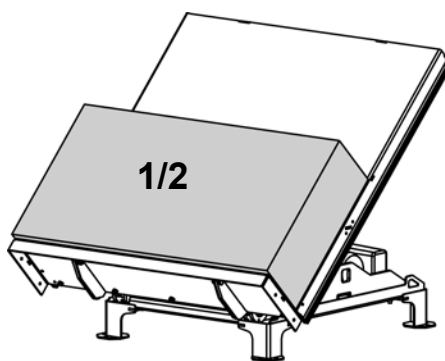
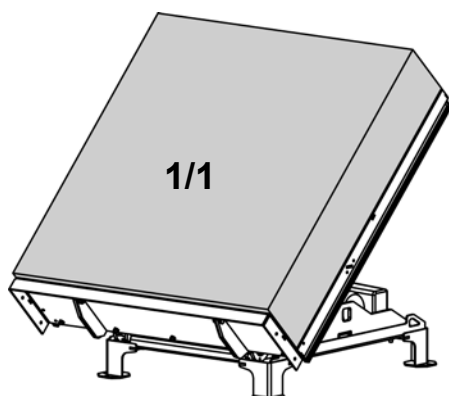
- 100 % menovitej záťaže (maximálnej záťaže) rovnomerne rozloženej po celej ploche plošiny.



- alebo 50 % menovitej záťaže (maximálnej záťaže) rovnomerne rozloženej na polovicu dĺžky plošiny.



- alebo 33 % menovitej záťaže (maximálnej záťaže) rovnomerne rozloženej na polovicu šírky plošiny.



**Maximálna povolená horizontálna sila: 10 % menovitej záťaže (max. záťaž) vzatej ako pôsobiacej horizontálne na úrovni plošiny**

Horizontálna sila sa môže vyskytnúť napríklad pri tlačení na zdvíhač alebo náklad alebo pri tlačení alebo ťahaní nástroja alebo komponentu na plošine alebo palete. Ak sa na náklad aplikuje horizontálna sila, moment sklápania sa zvýši.

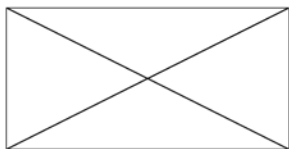
**Je ťažké odmerať dopad horizontálnej sily, takže je potrebné dbať na maximálnu opatrnosť.**

Ak bolo odsúhlasené alternatívne rozloženie zaťaženia, pozrite dokumentáciu objednávky. Pri intenzívnom používaní, vysokej rýchlosti, drsnom prostredí a viacsmernej prevádzke sa môže vyžadovať inštalácia súpravy pre ťažkú prevádzku, napr. silnejšie ložiská a pod., ako pri štandardnej konštrukcii. Technické údaje pre každý zdvižný stôl sú súčasťou dokumentácie objednávky a Prehlásenia o zhode CE.

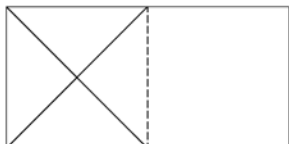
## Technické údaje pre štandardný model zdvižných vozíkov TZ/EZ

**Poznámka! Maximálna záťaž sa vzťahuje na záťaž rovnomerne rozdeľovanú po celej ploche plošiny.**

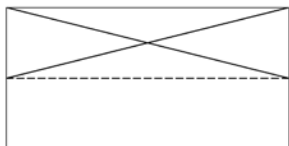
Podľa normy SS-N 1570 základné požiadavky sú:



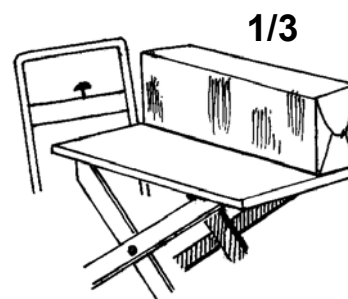
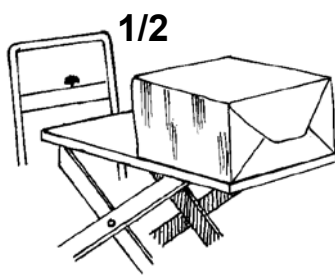
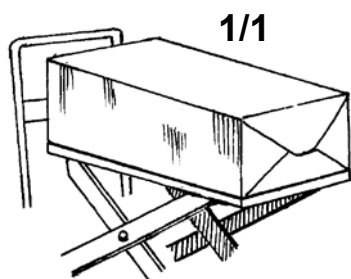
• 100 % menovitej záťaže (maximálnej záťaže) rovnomerne rozloženej po celej ploche plošiny.



• alebo 50 % menovitej záťaže (maximálnej záťaže) rovnomerne rozloženej na polovicu dĺžky plošiny.



• alebo 33 % menovitej záťaže (maximálnej záťaže) rovnomerne rozloženej na polovicu šírky plošiny.



**Maximálna povolená horizontálna sila: 10 % menovitej záťaže (max. záťaž) vzatej ako pôsobiacej horizontálne na úrovni plošiny**

Horizontálna sila sa môže vyskytnúť napríklad pri tlačení na zdvíhač alebo náklad alebo pri tlačení alebo ťahaní nástroja alebo komponentu na plošine alebo palete. Ak sa na náklad aplikuje horizontálna sila, moment sklápania sa zvýši.

**Je ťažké odmerať dopad horizontálnej sily, takže je potrebné dbať na maximálnu opatrnosť.**

Ak bolo odsúhlasené alternatívne rozloženie zaťaženia, pozrite dokumentáciu objednávky. Pri intenzívnom používaní, vysokej rýchlosti, drsnom prostredí a viacsmernej prevádzke sa môže vyžadovať inštalácia súpravy pre ťažkú prevádzku, napr. silnejšie ložiská a pod., ako pri štandardnej konštrukcii. Technické údaje pre každý zdvižný stôl sú súčasťou dokumentácie objednávky a Prehlásenia o zhode CE.

Typ	Kap. kg	Plošina mm	Min. výška mm	Max. výška mm	Celková dĺžka mm	Celková šírka mm	Obsluha	Hmotnosť kg
CZ 153	150	900x600	320	920	1150	650	12V DC	65
CZ 303	300	900x600	320	920	1150	650	12V DC	65
CZ 503	500	900x600	320	920	1150	650	12V DC	75
CZD 203	200	900x600	450	1620	1150	650	12V DC	85
TZ 303	300	900x600	320	920	1150	650	Nožná pumpa	65
TZ 503	500	900x600	320	920	1150	650	Nožná pumpa	65
TZ 503B	500	900x600	320	920	1150	650	Nožná pumpa	90
TZ 1000B	1000	1000x800	320	920	1230	800	12V DC	189
TZD 203	200	900x600	450	1620	1150	650	12V DC	85
TZD 203B	200	900x600	450	1620	1150	650	Nožná pumpa	100
TZD 400B	400	1000x800	450	1620	1230	800	12V DC	220
EZ 1000	1000	900x800	320	900	1240	805	12V DC	190

## Technické údaje pre štandardný model pracovného polohovadla WP

**Poznámka! Maximálna záťaž sa vzťahuje na záťaž rovnomerne rozdeľovanú po celej ploche plošiny.**

Pozor, maximálna záťaž sa vzťahuje na náklad, ktorý je rovnomerne rozdelený po celej plošine na základe výkonu každého modelu pracovného polohovadla. Skutočná kapacita s príslušenstvom je podrobne popísaná pre každé príslušenstvo podľa tabuľky na nasledujúcej strane. Ak predajca pridá príslušenstvo, na pracovné polohovadlo môže byť potrebné umiestniť nový štítok s hmotnosťami.

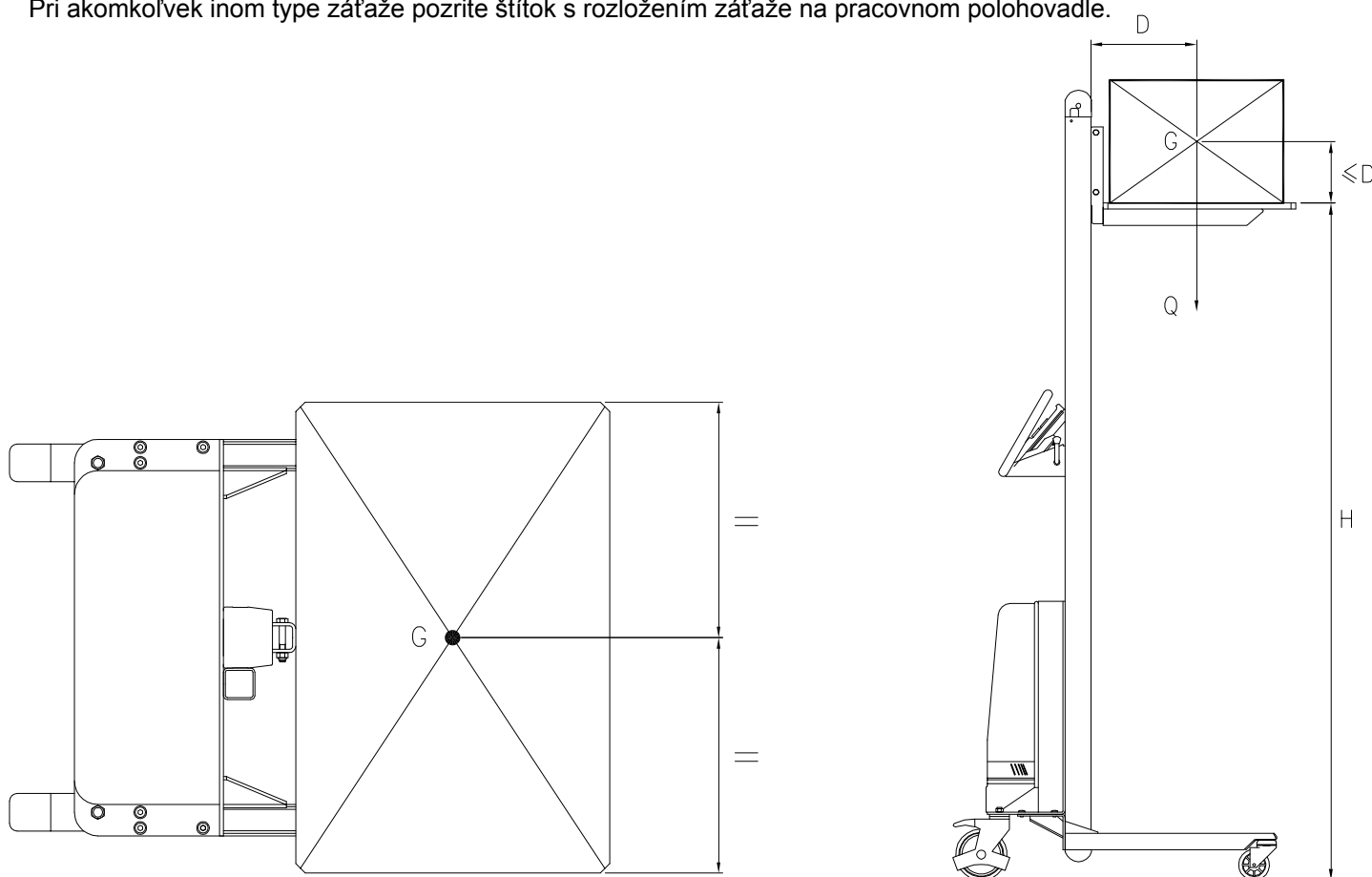
Podľa Normy pre pracovné polohovadlá EN 1757-1 základné požiadavky sú:

- \* 100 % menovitej záťaže rozloženej na celej ploche plošiny/nástavca.
- \* Stred záťaže musí byť v strede plošiny/nástavca
- \* Horizontálne sily nie sú povolené.

Horizontálna sila sa môže vyskytnúť napríklad pri tlačení na zdvíhač alebo náklad alebo pri tlačení alebo ťahaní nástroja alebo komponentu na plošine alebo palete. Ak sa na náklad aplikuje horizontálna sila, moment sklápania sa zvýši.

**Je ťažké odhadnúť veľkosť skutočnej horizontálnej sily, takže je potrebné vždy dbať na maximálnu opatnosť.**

Pri akomkoľvek inom type záťaže pozrite štítok s rozložením záťaže na pracovnom polohovadle.



G = ťažisko

V = max. výška plošiny

Q = max. povolená záťaž (kapacita)

D = max. ťažisko. Vzdialenosť od stĺpa voči ploche plošiny/nástavca.

D nesmie presahovať polovicu dĺžky plošiny.

Obráťte sa na spoločnosť EdmoLift a informujte sa o konkrétnom zaťažení, ak toto nespĺňa kritériá normy.

## Technické údaje pre štandardný model WP



## Pracovné polohovadlo – údaje

Model	Kap. kg	Max. výška mm	Min. výška mm	Vonkajšie rozmery, mm			Plošina D x Š mm	Batéria	Nabíjačka	Hmotnosť kg, zabalené.
				Dĺžka	Šírka	Výška				
WP 65	65	1440	125	735	470	1600	410 x 470	24V/7,2Ah	1,5A/230V	39
WP 85	85	1440	125	735	600	1600	470 x 600	24V/7,2Ah	1,5A/230V	39
WP 85 EM	80	1760	125	795	600	1920	470 x 600	24V/7,2Ah	1,5A/230V	42
WP 105	105	1345	130	845	600	1590	470 x 600	24V/7,2Ah	1,5A/230V	42
WP 105 EM	100	1655	130	845	600	1920	470 x 600	24V/7,2Ah	1,5A/230V	45
WP 105L	105	1345	105	850	600	1590	470 x 600	24V/7,2Ah	1,5A/230V	44
WP 105L EM	100	1655	130	845	600	1920	470 x 600	24V/7,2Ah	1,5A/230V	45
WP 155	155	1345	130	850	600	1590	470 x 600	24V/7,2Ah	1,5A/230V	43
WP 155 EM	150	1655	130	850	600	1920	470 x 600	24V/7,2Ah	1,5A/230V	45
WP 155L	155	1345	105	850	600	1590	470 x 600	24V/7,2Ah	1,5A/230V	44
WP 155L EM	150	1655	105	850	600	1920	470 x 600	24V/7,2Ah	1,5A/230V	49
WP 205	205	1320	105	1015	560	1600	600 x 560	24V/12Ah	1,5A/230V	64
WP 400	400	1256	86	981	630	1700	575X600	-	-	140



## Bezpečnostné pokyny pre zdvíhače EdmoLift

**Poznámka! Produkty EdmoLift môžu obsluhovať len oprávnení a zaškolení pracovníci. Pamätajte na to, že za predchádzanie zraneniam ste ako obsluhujúci zodpovední vy!**

- Produkty EdmoLift používajte len na určený účel.
  - Produkty EdmoLift je potrebné používať bezpečne, opatrne a s maximálnou pozornosťou.
  - Produkty EdmoLift nepreťažujte. Aby nedošlo k nestabilite, dbajte na umiestnenie nákladu do stredu plošiny. Taktiež dbajte na to, aby náklad nevyčnieval mimo plochy plošiny a zabezpečte jeho stabilitu - v prípade potreby ho zaistite.
  - Produkty EdmoLift sa nesmú používať na manipuláciu s voľnými závesnými nákladmi.
  - Používajte bezpečnostnú obuv a v závislosti od pracovnej úlohy aj ochranné rukavice a kombinézy.
  - Je nevyhnutné dodržiavať platné predpisy pre bezpečné používanie.
  - Je nevyhnutné dodržiavať platné stavebné predpisy.
- 
- Kontroly, servis a opravy môžu vykonávať kvalifikovaní pracovníci.
  - Pred zahájením každej pracovnej smeny skontrolujte, či je produkt v dobrom stave.
  - Pri zistení závady to oznámte riadiacemu pracovníkovi. Nepoužívajte produkt, kým sa táto závada neodstráni.
  - Pred použitím skontrolujte, či menovité napätie zdvíhača zodpovedá sieťovému napätiu a či vodiče a poistky sú dostatočné.
  - Obsluhujúci musí mať neustále jasný výhľad na rizikové časti plošiny a jej náklad počas celého vertikálneho pohybu.
- 
- Na zabezpečenie maximálne bezpečných pracovných podmienok môže byť potrebné viac ako jedno zariadenie núdzového zastavenia pre produkt.
- 
- Keď je plošina zdvihnutá, nevkladajte do produktu ruky, ramená, nohy ani iné časti tela či iné predmety.
  - Nespúšťajte plošinu, kým sa v priestore pod ňou nachádzajú osoby alebo prekážky.
  - Nikdy nepohybujte produktom so zdvihnutým nákladom. Pozor na riziko prevrátenia!
  - Je zakázané osobám vstupovať na alebo prehádzať cez ložnú plochu alebo náklad, pokiaľ to nie je jasne povolené.
  - Nikdy nedovoľte, aby pohybujúce sa časti prišli do kontaktu s príslušnými objektmi. Normy EN 294, 349 a 811 obsahujú smernice pre bezpečné vzdialenosti.
  - Nepoužívajte produkty EdmoLift ako zdvíhačky na dvíhanie napr. vozidla.
- 
- Neinštalujte produkt tak, aby zosilňoval akýkoľvek z neho vychádzajúci zvuk.
  - Dbajte na to, aby sa zdvíhač používal na pevnom, rovnom a horizontálnom podklade s dobrým uchytением pomocou skrutiek alebo zodpovedajúcich prostriedkov.
  - Zdvíhače so sklápačom musia byť vždy ukotvené do podlahy.
  - Produkty vybavené s prepravnými kolieskami nie je dovolené používať na podklade so sklonom vyšším ako 2 %.
- Keď ich ponecháte bez dozoru a počas nakladania a vykladania použijete brzdy, aby nedošlo k neželanému pohybu.
- 
- Pri nakladaní a vykladaní produktov EdmoLift vždy používajte bezpečné a dostatočné zdvíhacie zariadenia.
  - Pri použití vidlicovitého zdvižného vozíka alebo vysokozdvižného vozíka musí byť ložná plocha vybavená zádržkou proti rozbehnutiu.

**Pri práci v blízkosti strojov berte do úvahy riziko zachytenia!**

- Nepoužívajte produkty EdmoLift ako pracovný stôl pre zvaračské práce, pokiaľ nie sú na to špeciálne upravené.
- Tento produkt nesmie prísť do kontaktu s potravinami.
- Nepoužívajte tento produkt v potenciálne výbušnom prostredí.
- Produkty EdmoLift nie sú izolované pred elektrickým prúdom a neposkytujú žiadnu ochranu pri kontakte so živými vodičmi alebo objektmi.
- Udržujte bezpečnú vzdialenosť od živých vodičov alebo objektov.
  
- Pri úprave povrchu môžu unikáť zdraviu škodlivé plyny a prímеси, napr. pri zváraní alebo brúsení. Používajte primeranú ochranu a pracovné metódy
- Nikdy neupravujte ani nemodifikujte žiadne časti tohto produktu, ktoré sú kľúčové pre bezpečnosť a stabilitu.
- Pri výmene ktorýchkoľvek dielov je potrebné použiť originálne náhradné diely EdmoLift. V opačnom prípade sa môže zrušiť platnosť našej záručnej povinnosti.
  
- Zdvíhače so sklopnými plošinami vyžadujú špeciálnu pozornosť týkajúcu sa veľkosti a polohy nákladu, aby nedošlo k nestabilite nákladu a zdvíhača.
- Pri práci vo verejnom prostredí, zvlášť kde do pracovného priestoru produktu môžu vstúpiť deti, musí obsluhujúci vykonať dostatočné úpravy, aby zabránil týmto osobám vstupovať do rizikových priestorov. Odporúčame vypracovať posúdenie rizika v súlade so Strojársenskou smernicou pre konkrétne pracovné podmienky
- Osobám zvyčajne nie je povolené pohybovať sa po plošine produktov EdmoLift alebo stáť na plošine, keď je v zdvihnutej polohe. Keď je pohybovanie sa po plošine povolené, musí to byť jasne a viditeľne vyznačené na informačnom štítku produktu a vo Vyhlásení o zhode CE.
- Produkty s batériou sa nesmú používať počas nabíjania.
- Batérie je potrebné spracovať ako ekologicky škodlivý odpad, teda odovzdať na určenom mieste.
- Počas vykonávania kontrol, servisu a opráv nesmie byť na ložnej ploche žiadny náklad. Zaklinujte zdvíhací mechanizmus bezpečnostnými podperami.
- Pri kontakte s hydraulickým olejom môže dôjsť k alergickým reakciám.
- Používajte primerané zaistenie nákladu vhodné pre každý náklad a zaťažovaciu úroveň.

#### **Keď je povolený pohyb alebo státie osôb na plošine:**

Neschádzajte zo zdvihnutej plošiny!

Nepracujte so zdvíhačom, kým zábradlie na

plošine nie je bezpečne uchytené a brána zatvorená!

Nesedte na zábradlí ani nešplhajte po ňom!

Vždy majte obe nohy na podlahe plošiny!

**Správne používanie, obsluha, kontroly a údržba sú kľúčové pre bezpečnosť v práci,  
pre pracovnú efektivitu a prevádzkovú spoľahlivosť.**

#### **Zdvíhače so sklápačom**

Ramenné zdvíhače

POZNÁMKA! Nakladacia hrana ramenného zdvíhača U, UE a GB nemá ochranu bezpečnostným rámom. Ak nie je zaistený polohou, môže byť potrebné vykonať ďalšie bezpečnostné opatrenia, napríklad informačný štítok alebo jednoducho objednať príslušenstvo EdmoLift „Sklopná nakladacia hrana“, svetelný lúč alebo obmedzovací spínač časového oneskorenia. Vypracujte posúdenie rizika a informujte sa u zástupcu spoločnosti EdmoLift o najvhodnejšom postupe, ktorý by vyhovoval vašej aplikácii a podmienok na pracovisku.

## 1 Pri dodaní

Zariadenie sa dodáva plne otestované. Hydraulická kvapalina je súčasťou dodávky. Táto kvapalina je štandardne hydraulický olej podľa normy ISO 32. Informácie o alternatívach nájdete v špecifikáciách objednávky.

Elektrický systém je štandardne pre pripojenie na 3-fázový zdroj 400 V, 50 Hz. Nie je tu žiadny nulový vodič.

Riadiaci systém (riadiaca skrinka, bezpečnostný rám, solenoidový ventil, obmedzovacie spínače a pod.) pracujú s 24 V DC. Riadiaci obvod je napájaný z elektrickej skrinky (súčasť dodávky) obsahujúcej transformátor, usmerňovač, stýkač motora, dosku s plošnými spojmi, poistky a prípojky riadiaceho obvodu. Súčasťou dodávky sú aj ďalšie prípojky pre obmedzovacie spínače a pod.

Zdvíhače sú natreté nasledujúcimi farbami:

Modrý = RAL 5005      Žltá/oranžová = RAL 2010

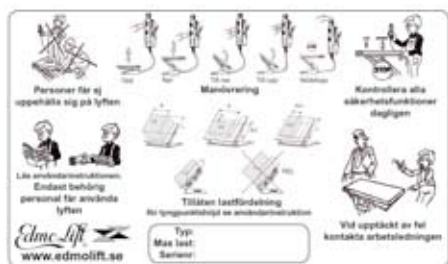
## 2 Štítky

Pravidelne kontrolujte, či štítky upevnené pri dodaní na zdvíhači zostali nedotknuté, sú zreteľne viditeľné a sú v správnom jazyku. Poškodené alebo nečitateľné štítky sa musia vymeniť.

S príručkou sa dodáva označenie „pokyny operátora“. Obsahuje pokyny, že toto zariadenie môžu obsluhovať len oprávnené osoby a informácie o menovitej maximálnej záťaži. Pri inštalácii zdvíhača je potrebné toto označenie umiestniť vedľa riadiaceho stanovišťa.

## 3 Štítky a označenia

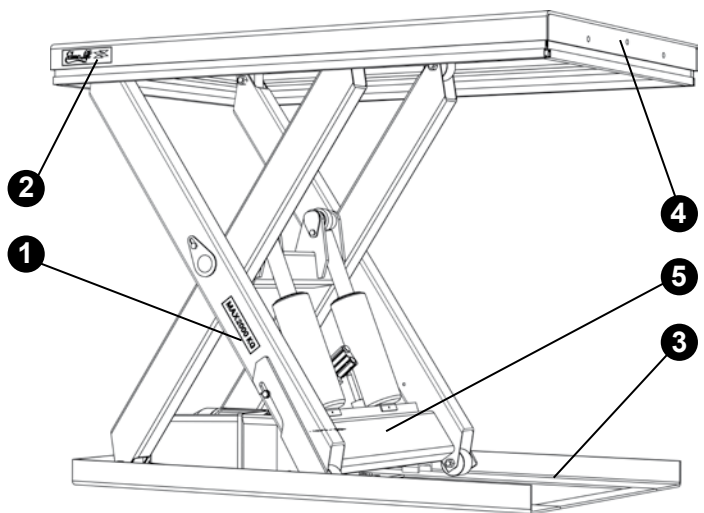
V špeciálnych prípadoch sa môžu štítky nachádzať na iných miestach. Pre niektoré príslušenstvo alebo aplikácie môžu priložené ďalšie štítky.



„Štítok operátora“ umiestnite na riadiace stanoviško.

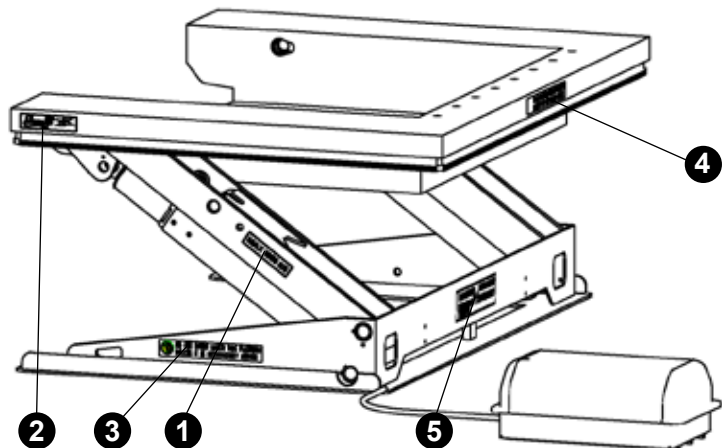
## Štítky na zdvíhacích stóloch

- 1 Štítok s maximálnou záťažou, 2 umiestnenia
- 2 Štítok EdmoLift. 2 umiestnenia
- 3 Štítok servisnej podpery, 2 umiestnenia
- 4 Výstražný štítok, 2 umiestnenie
- 5 Strojný štítok, 1 umiestnenie



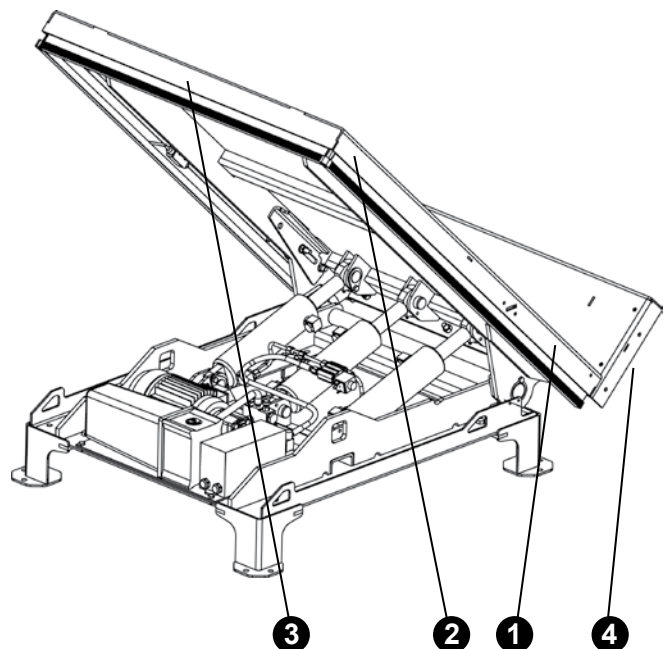
## Štítky na ramenných zdvíhačoch

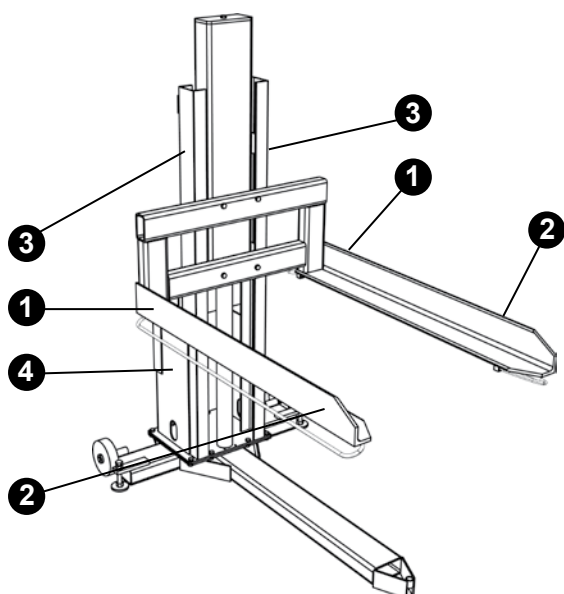
- 1 Štítok s maximálnou záťažou, 2 umiestnenia
- 2 Štítok EdmoLift. 2 umiestnenia
- 3 Štítok servisnej podpery, 2 umiestnenia
- 4 Výstražný štítok, 1 umiestnenie
- 5 Strojný štítok, 1 umiestnenie



## Štítky na sklápačoch

- 1 Štítok s maximálnou záťažou, 2 umiestnenia
- 2 Štítok EdmoLift. 2 umiestnenia
- 3 Výstražný štítok, 1 umiestnenie
- 4 Strojný štítok, 1 umiestnenie





## Štítky na zdvíhačoch palet

- 1 Štítok max. záťaže, 2 umiestnenia
- 2 Štítok EdmoLift. 2 umiestnenia
- 3 Výstražný štítok, 1 umiestnenie
- 4 Strojný štítok, 1 umiestnenie

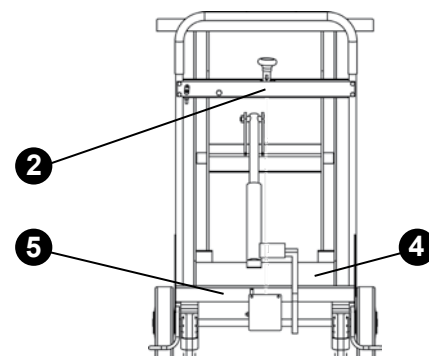
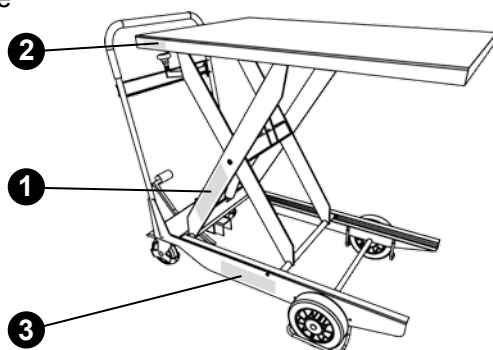
## Štítky na pracovných polohovadlách WP

- 1 Štítok max. záťaže, 2 umiestnenia
- 2 Štítok EdmoLift. 2 umiestnenia
- 3 Výstražný štítok, 2 umiestnenie
- 4 Strojný štítok, 1 umiestnenie
- 5 Užívateľský štítok, 1 umiestnenie



## Štítky na zdvižných vozíkoch TZ/EZ

- 1 Štítok max. záťaže, 2 umiestnenia
- 2 Štítok EdmoLift. 3 umiestnenia
- 3 Výstražný štítok, 2 umiestnenie
- 4 Strojný štítok, 1 umiestnenie
- 5 Užívateľský štítok, 1 umiestnenie



## 1 Obsluha zdvíhacieho stola, ramenného zdvíhača, zdvíhača paliet a sklápača

Hydraulická jednotka je pripojená k elektrickej sieti. Skontrolujte, či sa napätie sieťového zdroja zhoduje s napájacím napätím. Pri obsluhu zdvíhača musí byť riadiaca skrinka umiestnená tak, aby obsluhujúci mal jasný výhľad na zdvíhač a náklad.

**POZNÁMKA! Je zakázaný vstup osôb do oblasti pôsobnosti zdvíhača alebo oblasti, kde existuje riziko pádu nákladu počas sklápania.**

**Produkty EdmoLift môžu obsluhovať len oprávnené osoby.**

Produkty EdmoLift je potrebné používať bezpečne, opatrne a s maximálnou pozornosťou! Riadiace funkcie NAHOR, NADOL a SKLÁPANIE sa ovládajú pasívnou metódou, t.j. pri uvoľnení riadiaceho tlačidla sa stroj zastaví v dosiahnutej polohe.

Po použití je potrebné plošinu spustiť do najnižšej polohy a vypnúť napájanie pomocou rozpojovača napájania. Ak existuje nejaké riziko neoprávneného použitia, rozpojovač napájania je potrebné uzamknúť vo vypnutej polohe. Uzamknúť sa dá aj riadiaca jednotka.

## 2 Spustenie zdvíhača

Pri spustení zdvíhača skontrolujte, či nenastalo riziko poranenia osôb alebo poškodenia objektov. Pri spúšťaní skontrolujte, či sa plošina nemôže zachytiť na nejakej prekážke.

## 3 Bezpečnostné funkcie

Pri zahájení každej pracovnej smeny je potrebné skontrolovať funkčnosť bezpečnostného rámu. Ak bol aktivovaný bezpečnostný rám, je potrebné zistiť a odstrániť príčinu zastavenia. Pred reštartovaním spúšťania je potrebné krátko stlačiť (vynulovať) tlačidlo NAHOR.

**POZNÁMKA! Nakladacia hrana ramenného zdvíhača U nemá ochranu bezpečnostným rámom. Otvory pre montáž a zaistenie nákladu sa nachádzajú v plošine.**

Zdvíhače EdmoLift s hydraulickým systémom typu II sú vybavené elektricky ovládanými spätnými klapkami namontovanými do valca. Tieto sa otvoria súčasne so spustením klapky pri spustení zdvíhača. Elektricky ovládaná spätná klapka zabraňuje spusteniu plošiny, okrem prípadu stlačenia tlačidla NADOL.

Tento ventilový blok na sieťovom zdroji obsahuje tlakom vyrovnávaný regulačný prietokový ventil, pomocou ktorého sa nastavuje rýchlosť spúšťania. Maximálna povolená rýchlosť spúšťania a radiálna rýchlosť plošiny pri sklápaní je 100 mm/s.

Na riadiacej skrinke sa nachádza tlačidlo núdzového zastavenia, ktoré po aktivovaní zostáva v stlačenej polohe. Po stlačení tlačidla núdzového zastavenia sa zastavia všetky elektricky ovládané pohyby. Po potvrdení príčiny aktivácie tlačidla núdzového zastavenia a dosiahnutí bezpečných pracovných podmienok sa tlačidlo núdzového zastavenia uvoľní a funkcia zastavenia zruší otočením tlačidla v smere pohybu hodinových ručičiek.

Na zabezpečenie bezpečných pracovných podmienok môže byť potrebné viac ako jedno zariadenie núdzového zastavenia na zdvíhačoch.

## 1 Kroky po použití

Plošiny je možné ponechať vo zdvihnutej polohe, pokiaľ pri tom nevznikajú ťažkosti alebo riziko. Preto sa odporúča po skončení práce spustiť plošinu do spodnej polohy.

Ak necháte plošinu v zdvihnutej polohe, jej výška sa môže z rôznych príčin zmeniť:

- Zmení sa objem oleja kvôli tepelným výkyvom.
- Úniky vo ventiloch, hadiciach alebo spojkách.
- Únik vo valci

Keď existuje akékoľvek riziko neoprávneného použitia, rozpojovač je potrebné uzamknúť vo vypnutej polohe. Riadiaca jednotka sa tiež dá uzamknúť pomocou visiaceho zámku.

## Riadiaca jednotka

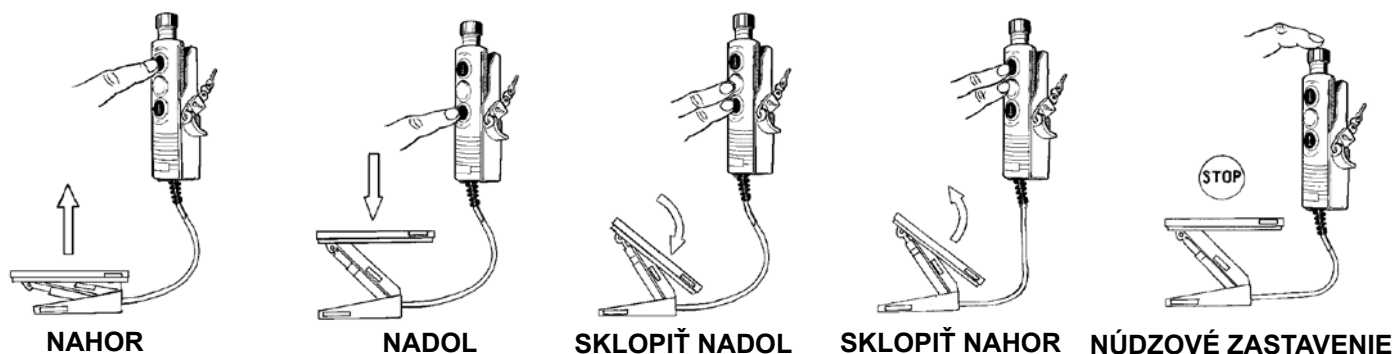
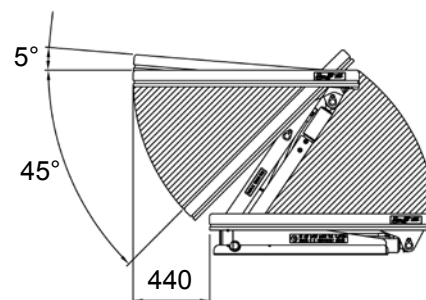
### 2. Núdzové zastavenie

Produkty EdmoLift sú vybavené tlačidlom núdzového zastavenia na riadiacej jednotke. K dispozícii môžu byť aj voliteľné zariadenia núdzového zastavenia jednoducho dostupné z iných miest. Po stlačení tlačidla núdzového zastavenia sa zastavia všetky elektricky ovládané pohyby. Tlačidlo núdzového zastavenia je červené a zreteľne viditeľné. Po potvrdení príčiny aktivácie tlačidla núdzového zastavenia a dosiahnuté bezpečných pracovných podmienok sa tlačidlo núdzového zastavenia uvoľní a zastavenie zruší otočením tlačidla v smere pohybu hodinových ručičiek.

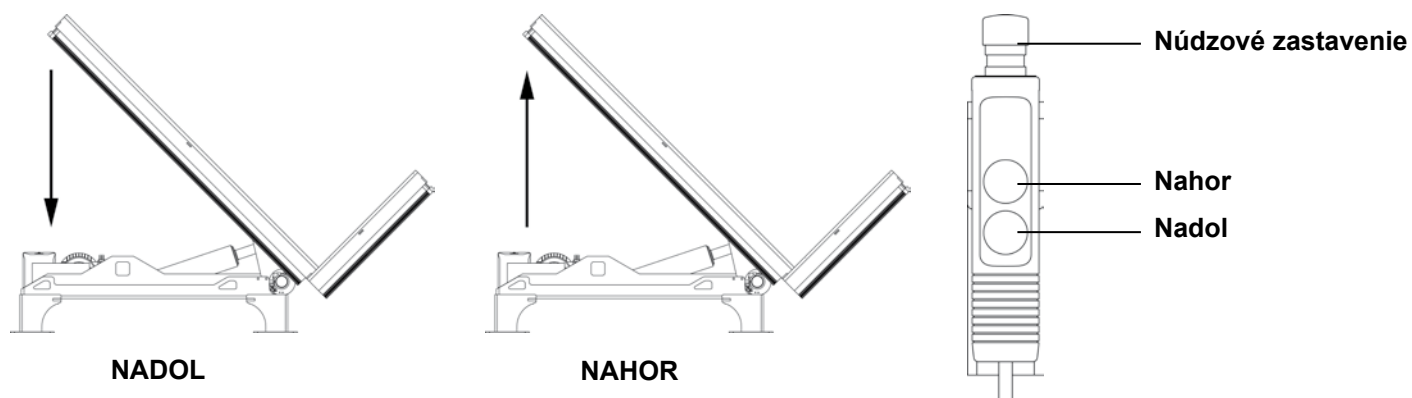
### 3. Ramenné zdvíhače

Ak sa zdvíhanie začne od minimálnej výšky, plošina zostane v rovnakom uhle sklopenia ako pri poslednom spúšťacom pohybe. Preto môže byť potrebné na začiatku sklopiť plošinu na sklon 0°, aby nedošlo k neželanému sklopeniu pri zahájení práce.

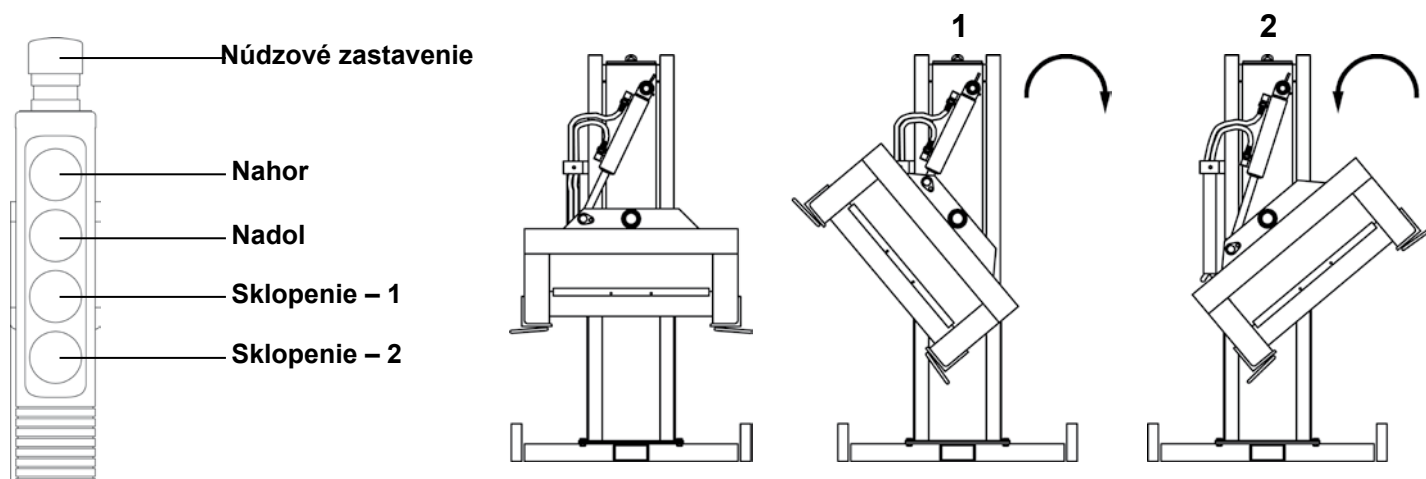
**POZNÁMKA!** Plošina má bočný pohyb do 440 mm, v závislosti od rozmachu zdvíhača.



## 4 Sklápače



## 5 Zdvíhač paliet



## 6 Zdvížny stôl

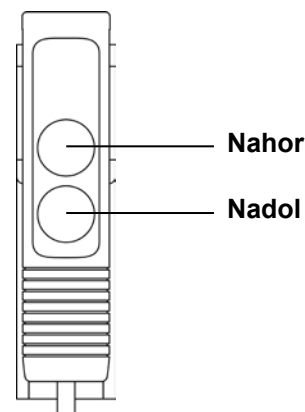




## Obsluha pracovného polohovadla WP

### 1. Zdvíhanie nosného prvku

Zdvíhanie a spúšťanie sa ovláda z riadiacej jednotky pasívnou metódou. Je namontovaná na špirálovom kábli a keď sa nepoužíva, je potrebné ju umiestniť na rukoväť stroja. Pre väčšie pohodlie je rukoväť určená pre rôzne umiestnenia ruky a jej výška je nastaviteľná (nie pre WP 200).



### 2. Spúšťanie nosného prvku

Pri spúšťaní nosného prvku skontrolujte, či neexistuje riziko poranenia osôb. Zvlášť venujte pozornosť tomu, aby nosný prvok nepresahoval cez prekážky, na ktorých by sa mohol zachytiť.

### 3. Bezpečnostné funkcie

Zadné kolesá sú vybavené parkovacími brzdami, ktoré zabraňujú neúmyselnému pohybu. Zdvíhanie s nadmernou záťažou je blokové pomocou zabudovaného elektromechanického zariadenia ochrany pred preťažením. To obsahuje obmedzovací spínač, ktorý ovláda napnutie reťaze.

Elektronická ochrana pred prúdovým preťažením zabraňuje preťaženiu motora, napr. pri nadmernej záťaži alebo príliš dlhej prevádzke.

### 4. Kroky po použití

Po ukončení práce je potrebné nosný prvok spustiť na zem a hlavným spínačom vypnúť prevádzkové napájanie.

Zapojte kábel nabíjačky do napájacej siete 220/240 V AC. Správne nabité batérie umožnia efektívnu prevádzku počas celej pracovnej smeny.

Keď existuje riziko neoprávneného použitia, stroj je potrebné umiestniť tak, aby neoprávnené osoby nemali k stroju prístup alebo je potrebné ho uzamknúť k budove či inému vhodnému objektu pomocou uzamykacej reťaze, kábla či podobného prostriedku (nie je súčasťou dodávky).

## 5 Obsluha zdvižného vozíka TZ

Kábel nabíjačky: Zástrčka nabíjačky sa pripája do zásuvky a 220/240 V AC. Nabíjačka automaticky riadi nabíjací prúd a automaticky sa vypne, keď sú batérie úplne nabité.

Batérie „Accu-CF“ nepotrebujú žiadnu údržbu. Sú plné, uzatvorené a nie je ich potrebné kontrolovať ani dopĺňať vodu. Je však dôležité udržiavať ich v čistote a suchu.

**Nabíjanie je potrebné vykonávať podľa možnosti čo najčastejšie. Odporúča sa nabíjať batérie po každej pracovnej smene.**

### Zdvíhanie plošiny

Podržte tlačidlo a plošina sa bude zdvíhať. Po uvoľnení sa zdvíhanie zastaví.

### Spúšťanie plošiny

Pri spustení plošiny skontrolujte, či nenastalo riziko poranenia osôb alebo poškodenia objektov. Zvlášť dbajte na to, aby plošina nepresahovala cez objekty a nezasekla sa.

Spúšťanie sa vykonáva stlačením spúšťacej rukoväte, ktorá otvorí spúšťací ventil prostredníctvom kábla.

## Inštalácia zdvíhacích stolov, ramenných zdvíhačov, zdvíhačov paliet a sklápačov

Počas práce musia byť pod plošinou neustále umiestnené servisné podpery (zarážky pre údržbu). Je nevyhnutné dodržiavať všetky platné stavebné, konštrukčné a bezpečnostné predpisy. Kvalifikovaný elektrikár musí vykonať elektrickú inštaláciu a kompetentní technici mechanickú inštaláciu.

Je potrebné namontovať rozpojovač napájania a tento musí byť počas prevádzky dostupný obsluhujúcemu. Skontrolujte, či sa napätie zdvíhača zhoduje sa elektrickým napájaním a či sú prívodné káble a poistky vhodné pre požiadavky napájania.

Riadiaca jednotka musí obsahovať zariadenie núdzového zastavenia a ďalšie zariadenia núdzového zastavenia môžu byť potrebné na zaistenie bezpečnej prevádzky na pracovisku. Ak je riadiaca jednotka umiestnená na plošine, vedľa zdvíhača musí byť aspoň jedno ďalšie zariadenie núdzového zastavenia.

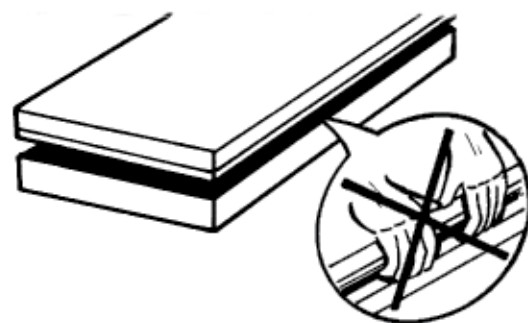
Ak je namontovaná osobitná riadiaca jednotka, musí byť zapojená do série s prvou riadiacou jednotkou. Pre takéto pripojenie je potrebný 5-žilový kábel.

**POZNÁMKA!** Stôl musí byť počas inštalácie nenaložený.

## Vybalenie

Skontrolujte, či počas prepravy nedošlo k poškodeniu. Elektrický kábel (testovací) pre provizórne pripojenie sa nachádza v sieťovom zdroji.

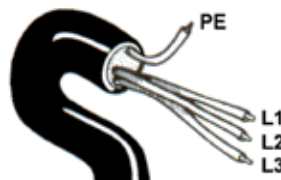
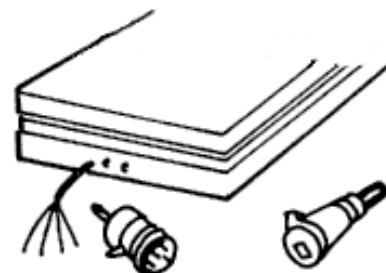
Nedvíhajte za bezpečnostný rám. Môže dôjsť k poškodeniu a problémom pri prevádzke. (Zdvíhač sa dá zdvíhať, ale nedá sa spúšťať.)



Zapojte zástrčku napájacieho kábla zdroja napájania. Napájací kábel zdroja napájania má 4 vodiče, 3 fázy (čierna, modrá, hnedá) a zem (zelenožltá). Nulový vodič sa zvyčajne nepoužíva. CEE – zástrčka, kryt motora a rozpojovač napájania bežne nie sú súčasťou dodávky.

Zapnite napájanie.

Ak motor pracuje a stôl sa nedvíha? Navzájom vymeňte dve fázy. Je dôležité, aby motor nebežal príliš dlho v nesprávnom smere, inak môže dôjsť k poškodeniu čerpadla.



**Menovitý prúd.**

Skontrolujte typ sieťového zdroja, napätie a nominálny výkon na motore.

kW = nominálny výkon motora

In = nominálny prúd

A = sieťová poistka

**POZNÁMKA!** Na niektorých typoch môžu mať jednofázové sieťové zdroje vyšší výkon motora.

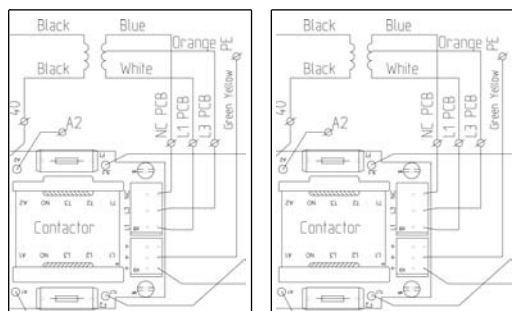
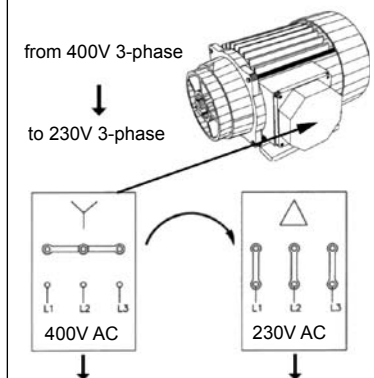
Primárna poistka	315 mA 230V			125 mA 400V			315 mA 500V		
	kW	In	A	kW	In	A	kW	In	A
Trojfázový typ napájacej jednotky									
H1-1, H1-1,2	0.37	2.1	10	0.37	1.2	10	0.37	1	10
H2-4 H3-4 H4-3 H4-4	0.75	4.3	10	0.75	2.5	10	0.75	2	10
H6-4 H6-11 H8-11	1.5	8.5	20	1.5	5	10	1.5	4	10
H11-11,-20,-30 H15-20,-30	3	15.5	25	3	9	20	3	7.2	16
H15/50	4	18.5	32	4	10.5	20	4	8.5	20
H20/50 H23/50	-	-	-	-	13.8	25	5.5	11	25
H30/70	-	-	-	-	18.5	32	7.5	15	32
H4-4	0.75	4.3	10	0.75	2.5	10	0.75	2.0	10
HC4-4	0.75	4.3	10	0.75	2.5	10	0.75	2.0	10
HC2-4 TILT	0.75	4.3	10	0.75	2.5	10	0.75	1.0	10
H4-4 TILT	0.75	4.3	10	0.75	2.5	10	0.75	2.0	10
HC4-4TILT	0.75	4.3	10	0.75	2.5	10	0.75	2.0	10

Primárna poistka	1 A 115V/50Hz			1 A 115V/60Hz			315 mA 230V		
	kW	In	A	kW	In	A	kW	In	A
jednofázová jednotka									
HE1-1, HE1-1,2	0.37	6.2	16	-	-	-	-	-	-
HE2-1 HE2-4	0.75	11.2	25	-	-	-	-	-	-
HE3-4 HE4-4 HE4-11	1.5	21	50	-	-	-	-	-	-
HE1-1, HE1-1.2	-	-	-	-	-	-	0.37	3	10
HE2-1, HE2-4, HE3-3	-	-	-	-	-	-	0.75	5.4	16
HE3-4, HE4-4, HE6-4, HE6-11	-	-	-	-	-	-	1.5	10.6	20
HE4-4	1.5	21	25	1.5	20.2	35	1.5	10.6	20
HCE4-4	1.5	21	25	1.5	20.2	35	1.5	10.6	20
HCE2-4 TILT	0.75	11.2	16	0.75	11.4	25	0.75	5.4	16
HE4-4 TILT	1.5	21	25	1.5	20.2	35	1.5	10.6	20
HCE4-4 TILT	1.5	21	25	1.5	20.2	35	1.5	10.6	20

**Change voltage**

from 400V 3-phase

to 230V 3-phase

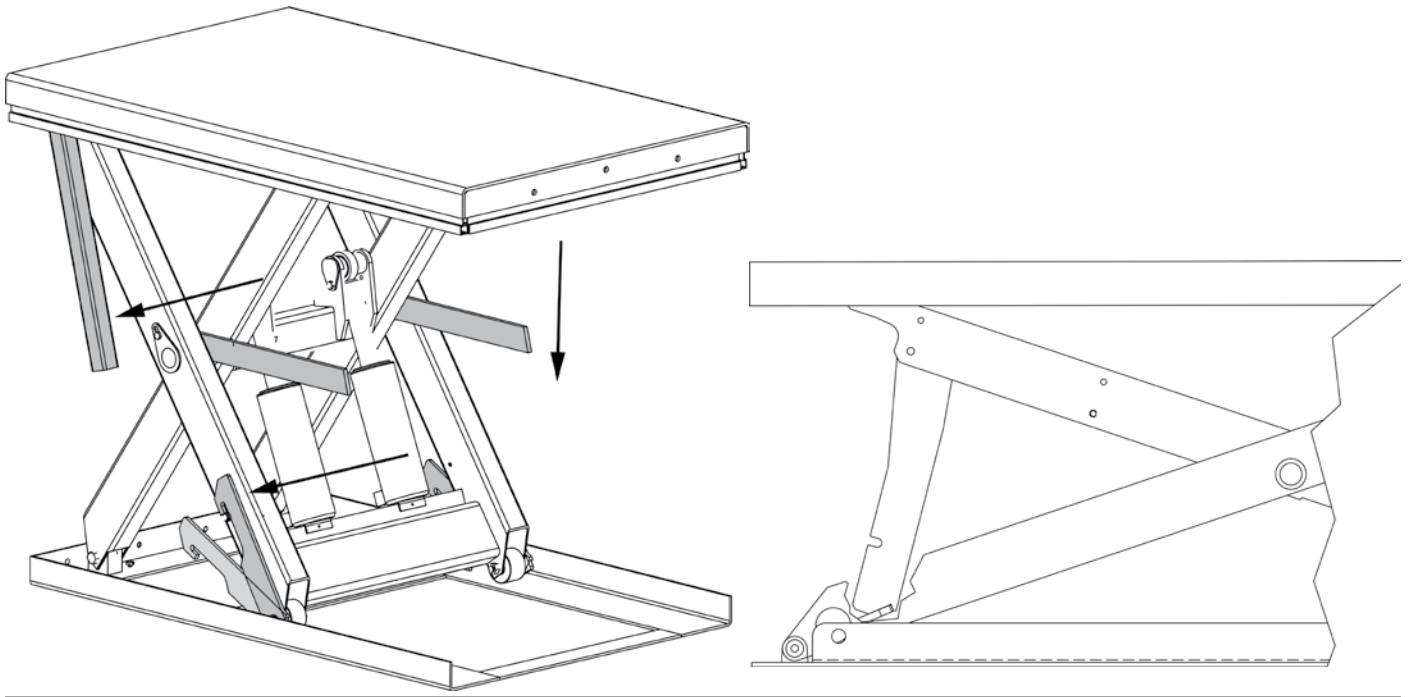
**Zmena napätia zo 400 V 3-fázového na 230 V 3-fázové**

Pri zmene zo 400 V na 230 V je potrebné oranžový vodič presunúť na L3 a modrý vodič na NC. Obe poistky je potrebné zmeniť na 315 mA Inert.

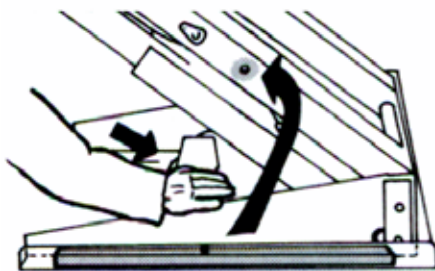
## Aplikovanie servisnej podpery (zarážky pre údržbu) na zdvíhač

Počas každej práce pod zdvíhačmi a vedľa nich je potrebné aplikovať servisné podpery (zarážky pre údržbu). To sa týka inštalácie, údržby a kontroly, ako aj opráv. Servisné podpery musia byť uchytené na oboch stranách, kde sa nachádza viac ako jeden pár ramien.

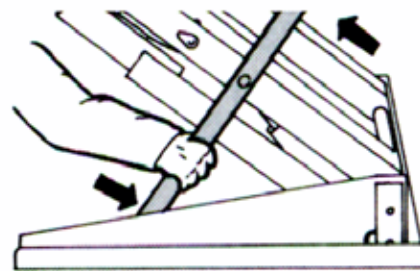
### Zdvižný stôl



### Ramenné zdvíhače



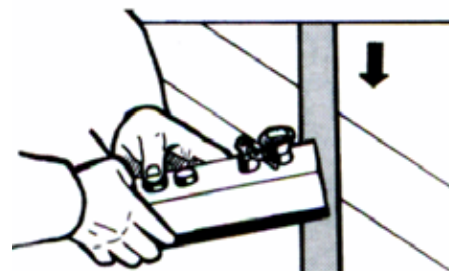
Zaklinujte na oboch stranách



Koncový kolík do otvoru

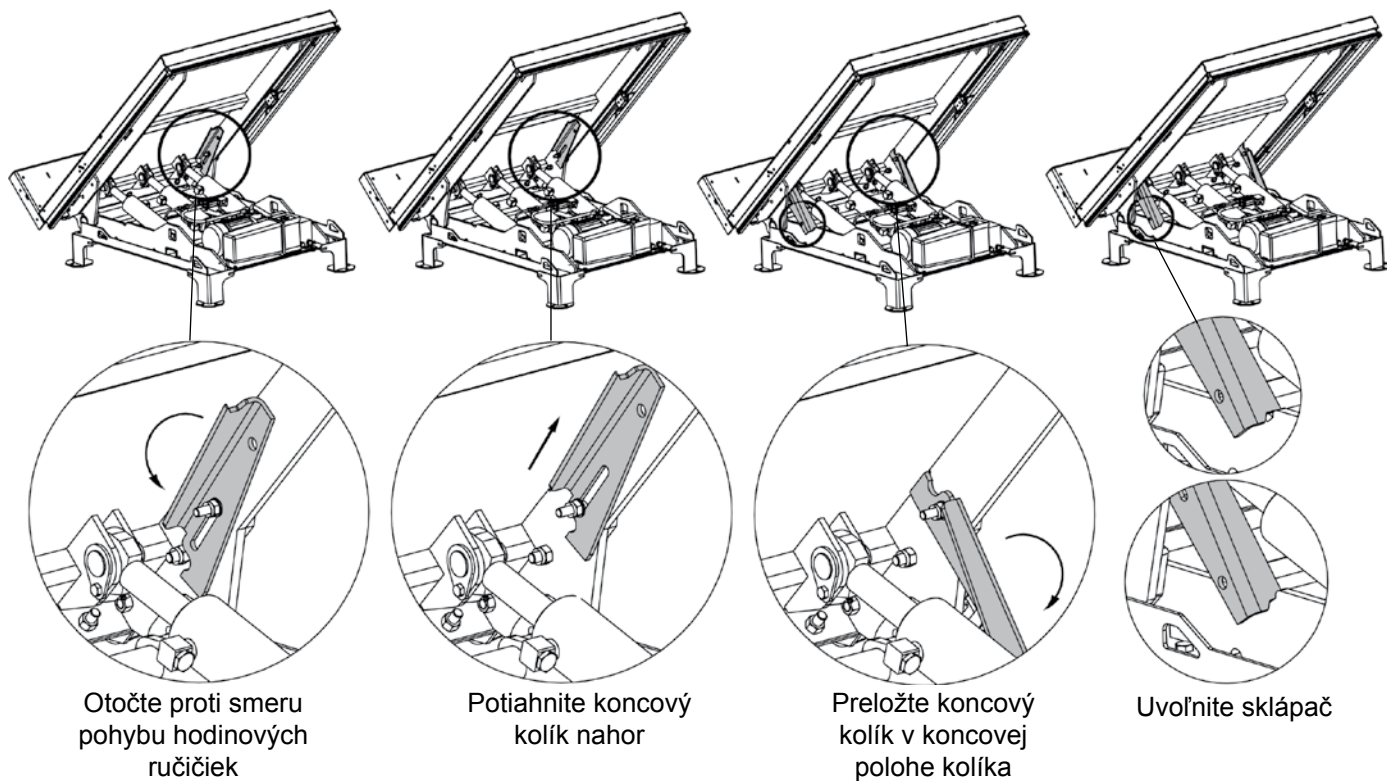


Zatlačte

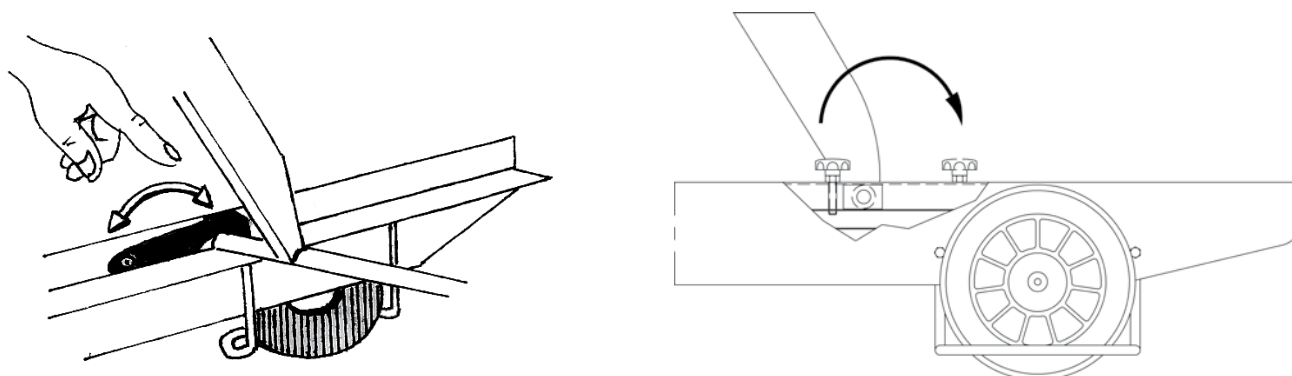


Uvoľnite tlak, spúšťanie a sklápanie

**Sklápače**

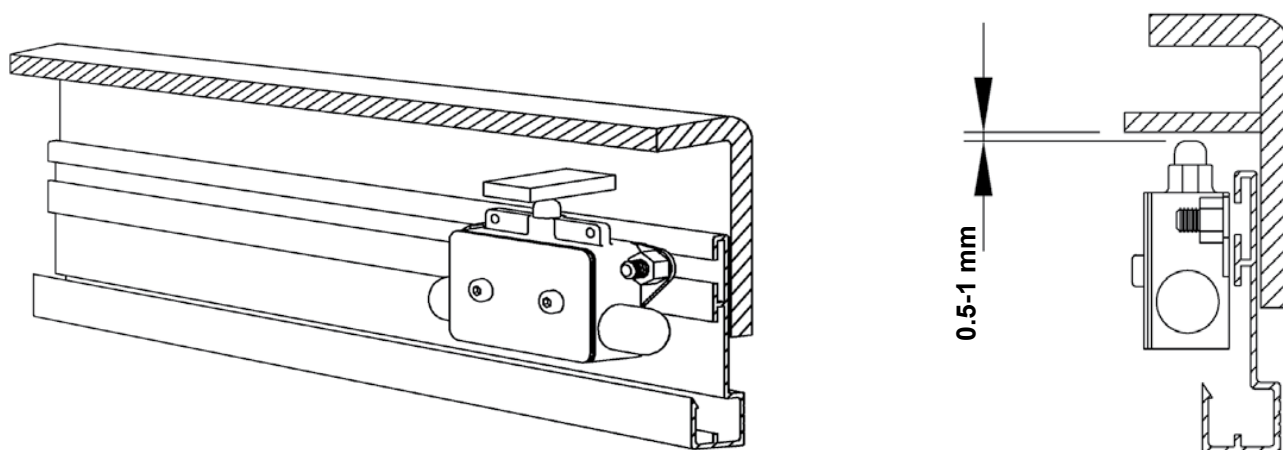


**Zdvížne vozíky TZ/EZ**



**Bezpečnostný rám**

Nastavenie spínača bezpečnostného rámu



## Priskrutkovanie ramenného zdvíhača

Všetky modely ramenných zdvíhačov EdmoLift musia byť pripevnené k dlážke/zemi.

### inštalácia ramenného zdvíhača.

Všetky modely ramenných zdvíhačov EdmoLift musia byť pripevnené k dlážke/zemi pomocou rozperných skrutiek alebo zodpovedajúcich prostriedkov. Vzhľadom na charakteristiku pohybu plošiny musí byť ramenný zdvíhač umiestnený na povrchu dlážky/zeme, t.j. nie zapustený do šachty.

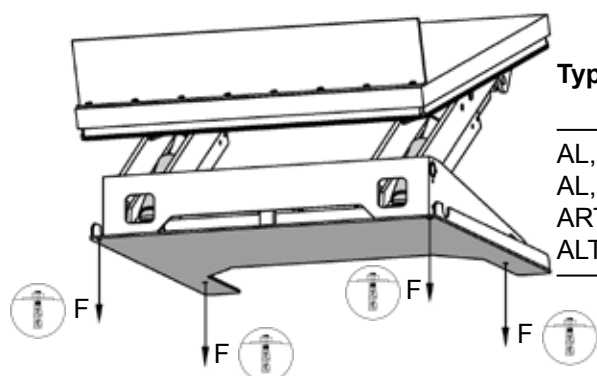
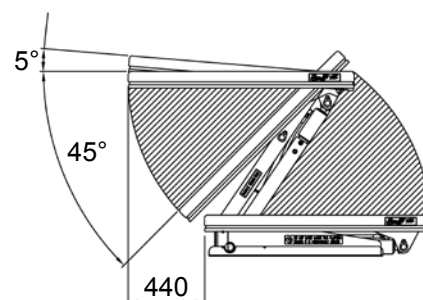
Inštalácia:

1. Základný rám ramenného zdvíhača nie je štandardne samonosný. Je dôležité, aby dlážka/zem bola plochá a stabilná a aby miesto inštalácie bolo podľa potreby dobre odvodnené. Nezabudnite, že ramenný zdvíhač má rozsiahlu oblasť pohybu, takže ani ramenný zdvíhač ani náklad nesmú prísť do kontaktu s inými pracovnými zariadeniami, dopravnými uličkami, strojmi alebo stenami. Pozrite nižšie.
2. Zdvihnite zdvíhač a zaklinujte mechanizmus. Pozrite obrázok na strane 39.
3. Umiestnite ramenný zdvíhač do požadovanej polohy. Otočte sklopnú časť smerom k polohe, v ktorej bude tovar manipulovaný. Pozrite obrázok nižšie.
4. Vykonajte skúšobné spustenie. Podľa potreby nastavte rýchlosť spúšťania. Maximálna rýchlosť spúšťania a obvodová rýchlosť plošiny nesmú prekročiť 100 mm/s. s plnou záťažou.
5. Otestujte činnosť bezpečnostného rámu na všetkých stranách. Podľa potreby upravte.
6. Riadiaca skrinka musí byť umiestnená tak, aby obsluhujúci mal jasný výhľad nad zdvíhačom a nákladom pri práci s ramenným zdvíhačom.
7. Utiahnite ramenný zdvíhač k dlážke/zemi pomocou rozperných skrutiek alebo zodpovedajúcich prostriedkov. Pozrite vyššie.
8. Skontrolujte, či sú všetky káble a hydraulická hadica k vzdialenému sieťovému zdroju umiestnené tak, aby nevznikalo riziko ich poškodenia.

## Oblasť pohybu ramenného zdvíhača

Ramenný zdvíhač má veľkú oblasť pohybu. Je veľmi dôležité usporiadať operačnú oblasť tak, aby ani zdvíhač ani náklad nemohli zasahovať do iných pracovných oblastí, dopravných uličiek, strojov alebo častí budovy. Riadiace stanovište musí byť zvolené tak, aby osoby nestáli v oblasti pohybu stroja alebo nákladu alebo keď by tovar mohol spadnúť z nosného prvku.

POZNÁMKA! Plošina má bočný pohyb do 440 mm, v závislosti od rozmachu zdvíhača.



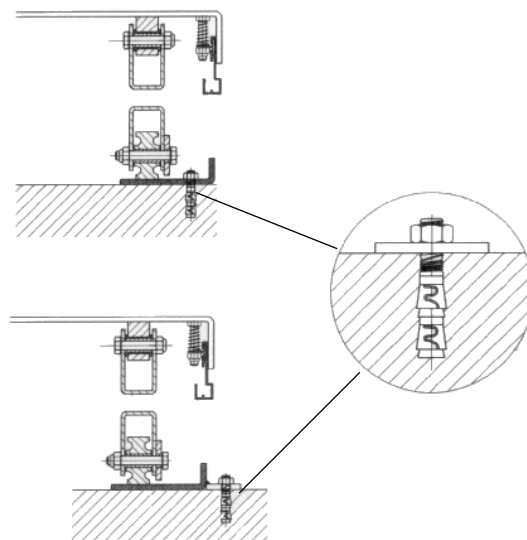
Typ	F = Krútiaci moment kN	Počet rozpínacích skrutiek
AL, ALT, ART 750	6.5	4
AL, ALT 1500	12.1	4
ART 1500	13.1	4
ALT, ART 3000	13.1	6



## Priskrutkovanie zdvižného stola

Statické dvojité a trojité vertikálne zdvižné stoly a ostatné stoly s vysokým rozmachom musia byť pripevnené k dlážke/zemi. Rovnako sa odporúča priskrutkovať aj všetky ostatné statické zdvižné stoly, aby nedošlo k neúmyselnému pohybu.

Typ	Krútiaci moment kN	Rozperná skrutka
TRD 200	1.1	M6x70
TED 400	2.5	M6x70
TRD 400	2.5	M6x70
TRD 500	2.4	M6x70
TLD 1000	4	M10x60
TLD 2000	7	M16x100
TMD 1500	3.7	M10x60
TMD 3000	8.4	M16x100
TSD 1500	2.9	M10x60
TTD 3000	12.2	M20x120
TTD 5000	12.2	M20x120
TPD 4000	5.8	M12x75
TXD 4000	4.6	M12x75
TFD 4000	4.6	M12x75
TMT 1500	3.8	M10x60
TST 2000	4.7	M12x75



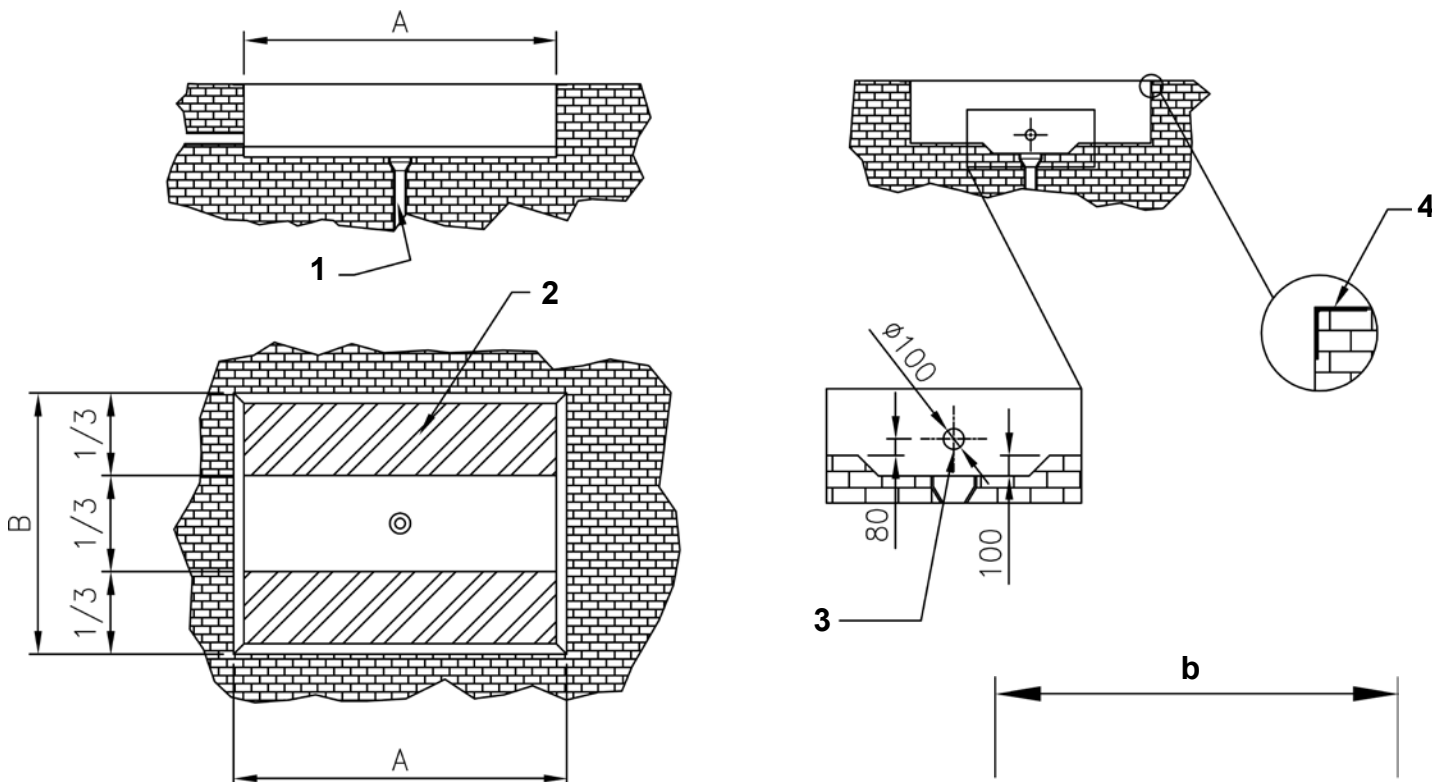
## Inštalácia zdvižného stola na dlážku/zem alebo do šachty.

Statické dvojité a trojité vertikálne nožnicové stoly musia byť pripevnené k dlážke/zemi pomocou skrutiek alebo zodpovedajúcich prostriedkov. Rovnako sa odporúča bezpečne uchytiť k dlážke všetky ostatné typy stolov s výnimkou mobilných jednotiek, aby nedošlo k neúmyselnému pohybu.

### Mechanická/elektrická inštalácia

1. Základný rám zdvižného stola nie je štandardne samonosný. Je dôležité, aby podlaha bola plochá a stabilná a aby miesto inštalácie alebo šachta boli podľa potreby dobre odvodnené.
2. Zdvihnite zdvíhač a nasadte servisné podpery. Pozrite obrázok na strane 39.
3. Použite zdvíhací záves cez nožnicovú súpravu. Uviažte základný rám k plošine alebo nožnicovému mechanizmu. Umiestnite stôl do požadovanej polohy. Otočte pevný koniec ramena k strane, kde sa bude prisúvať alebo odsúvať náklad na hornej úrovni. Pozrite obrázok nižšie.
4. Pracujte so stolom a otestujte všetky funkcie. Podľa potreby upravte rýchlosť spúšťania. Neprekračujte maximálnu prípustnú rýchlosť s plnou záťažou. (Štandardne nie rýchlejšie ako 0,1 m/s).
5. Skontrolujte činnosť bezpečnostného rámu na všetkých stranách. Podľa potreby upravte.
6. Riadiace zariadenie musí byť umiestnené tak, aby obsluhujúci mal neustále jasný výhľad na zdvižný stôl a náklad pri práci so zdvíhačom.
7. Natrvalo upevnite stôl na dlážke/zemi pomocou rozperných skrutiek alebo zodpovedajúcich prostriedkov. Pozrite horeuvedený návrh upevnenia.

## Náčrt šachty



## Náčrt šachty

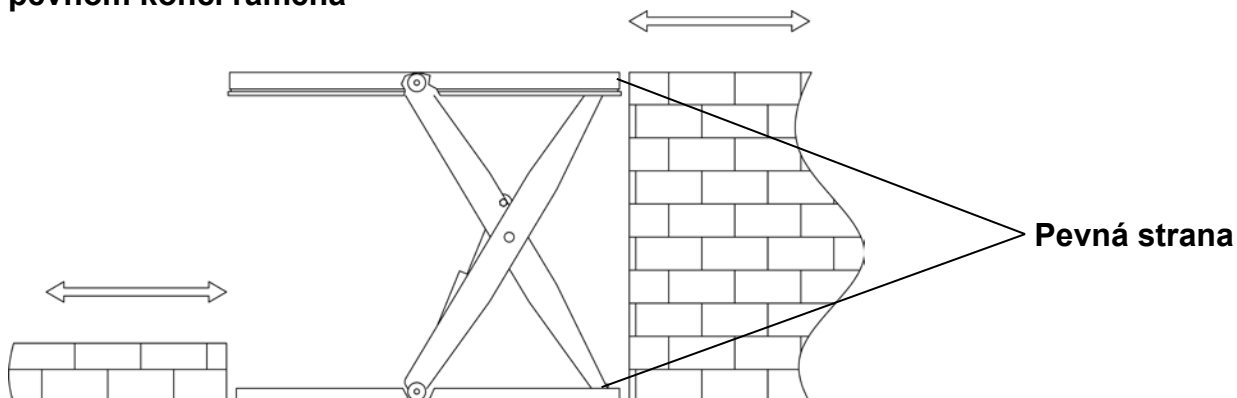
A. Dĺžka šachty =  $d + 30$  mm

B. Šírka šachty =  $\check{s} + 30$  mm

H. Hĺbka šachty = uzavretá výška stola + 5 mm

1. Odvodňovací otvor
2. Minimálna kapacita betónu 100 Kg/cm<sup>2</sup>
3. Trubica pre externé káble
4. L-profil 100 x 100 mm

## Nakladanie/vykládanie na pevnom konci ramena



Zdvížne stoly by mali mať pri umiestnení v exteriéri vzdialenú napájaciu jednotku umiestnenú v interiéri alebo na chránenom mieste.



## Priskrutkovanie sklápača

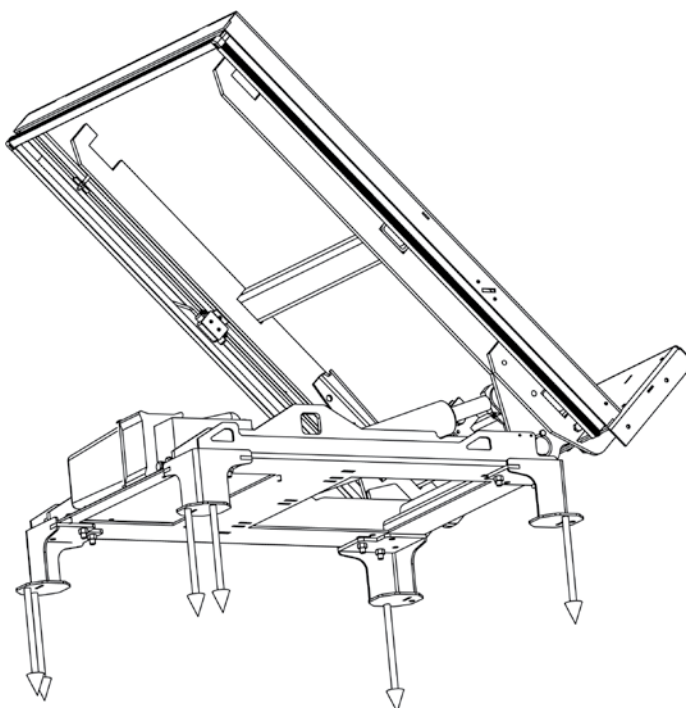
Všetky modely sklápačov EdmoLift musia byť pripevnené k dlážke/zemi.

### Inštalácia sklápača

Všetky modely sklápačov EdmoLift musia byť pripevnené k dlážke/zemi pomocou rozperných skrutiek alebo zodpovedajúcich prostriedkov. Vzhľadom na charakteristiku pohybu plošiny musí byť plošina umiestnený na povrchu dlážky/zeme, t.j. nie zapustený do šachty.

#### Inštalácia:

1. Základný rám sklápača nie je štandardne samonosný. Je dôležité, aby podlaha bola plochá a stabilná a aby miesto inštalácie alebo šachta boli podľa potreby dobre odvodnené. Keďže sklápač má veľmi veľkú oblasť pohybu, je veľmi dôležité usporiadať operačnú oblasť tak, aby ani zdvíhač ani náklad nemohli zasahovať do iných pracovných oblastí, dopravných uličiek, strojov alebo častí budovy.
2. Zdvihnite zdvíhač a zaklinujte mechanizmus.
3. Umiestnite sklápač do požadovanej polohy. Otočte sklopnú časť smerom k polohe, v ktorej bude tovar manipulovaný. Pozrite obrázok nižšie.
4. Vykonajte skúšobné spustenie. Podľa potreby nastavte rýchlosť spúšťania. Maximálna rýchlosť spúšťania a obvodová rýchlosť plošiny nesmú prekračovať 100 mm/s. s plnou záťažou.
5. Otestujte činnosť bezpečnostného rámu na všetkých stranách. Podľa potreby upravte
6. Riadiaca skrinka musí byť umiestnená tak, aby obsluhujúci mal jasný výhľad nad zdvíhačom a nákladom pri práci so sklápačom.
7. Uťahnite sklápač k dlážke/zemi pomocou rozperných skrutiek alebo zodpovedajúcich prostriedkov. Pozrite nižšie.
8. Skontrolujte, či sú všetky káble a hydraulická hadica k vzdialenému sieťovému zdroju umiestnené tak, aby nevznikalo riziko ich poškodenia.



Typ	F = Krútiaci moment kN	Počet rozperných skrutiek
6.5	6.5	6xM12
13	12.1	6xM12
18	13.1	6xM12

## Konštrukcia zdvižného stola, ramenného zdvíhača, sklápača a zdvíhača paliet

### Hydraulický systém

Hydraulické zdvíhače EdmoLift majú štandardne zabudované alebo voľné elektrohydraulické sieťové zdroje. Je možné dodať také voľné sieťové zdroje, ktoré spĺňajú špecifické aplikácie. Hydraulický systém je jednočinný a štandardne v súlade s uzatvoreným hydraulickým diagramom. Voľný sieťový zdroj sa pripája k zdvíhaču hydraulickou hadicou (štandardná dĺžka 3 m) dodávanou so zdvíhačom.

Napájacia jednotka musí byť položená na svojej základni a riadiaca skrinka musí byť umiestnená tak, aby obsluhujúci mal neustále jasný výhľad na pohyb zdvíhača a náklad. Vzhľadom na všestrannosť zdvíhača je celkom bežné, keď sa hydraulický systém upraví, aby vyhovoval individuálnym požiadavkám.

V takých prípadoch sa pri dodaní doručí príslušný hydraulický diagram.

Systémy typu II sú vybavené spätnou klapkou na valci

Ak chcete dosahovať na hydraulickom systéme optimálny výkon, vždy skontrolujte nasledujúce položky:

\* Je použitý správny typ oleja.

\* Hydraulický systém je čistý

### Elektrický systém

**Pred pripojením zdvíhača k sieťovému napájaniu skontrolujte, či sa napätia na motore a elektrickej skrinke zhodujú so sieťovým napätím.**

POZNÁMKA! Elektrickú inštaláciu a prípadné hľadanie porúch musí vykonávať kompetentný elektrikár.

Pokiaľ nebol dodaný iný voliteľný komponent, zdvižný stôl sa dodáva na pripojenie k 3-fázovému/400V/50Hz zdroju. (Pre 380-420 V). Zmena na 3-fázové/ 230V/50Hz (220-240V) napájanie sa dá vykonať pomocou prepojenia v spojovacej skrinke motora (pozrite štítok v spojovacej skrinke, kde nájdete správnu polohu dosiek) a prepnutím poistiek v elektrickom zariadení a prepojením transformátora.

Elektrická skrinka, nachádzajúca sa v sieťovom zdroji zdvižného stola alebo na voľnom sieťovom zdroji, obsahuje stýkač motora, transformátor s usmerňovačom pre prívod 24V DC do riadiaceho systému, poistky pre primárne a sekundárne vinutia transformátora a prípojky (vrátane náhradných pripojení pre obmedzovacie spínače a iné možné voľby).

Rozpojovač napájania nedodáva spoločnosť EdmoLift, ale musí ho namontovať elektrikár pri inštalácii.

Napájací kábel sa pripája k prípojkám rozpojovača.

Schéma elektrického zapojenia sa nachádza v elektrickej skrinke a je aj súčasťou tejto príručky.

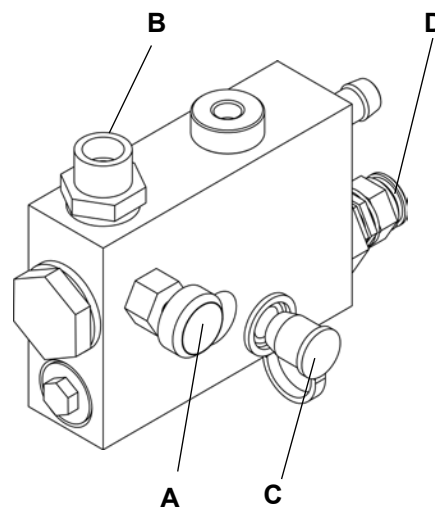
Vzhľadom na všestrannosť zdvižných stolov je celkom bežné, keď sa elektrický systém individuálne upraví. V takých prípadoch sa pri dodaní doručí špecifická schéma elektrického obvodu.

## Hydraulické ventily

### Hydraulický ventil VE 31 (max 10 l/min.) (č. 36067)

Pri objednávaní náhradných dielov uveďte napätie.

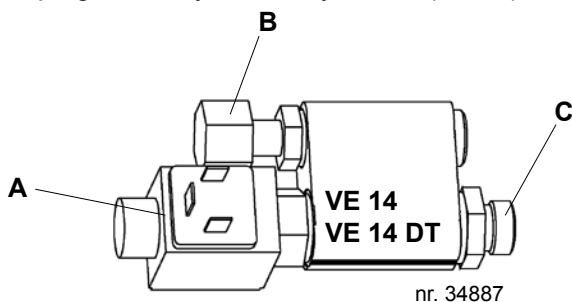
- A = Regulačný prietokový ventil, nastaviteľný
- B = Pripojenie hydraulickej hadice
- C = Miesto pripojenia tlakomera
- D = Nastavenie maximálneho pracovného tlaku



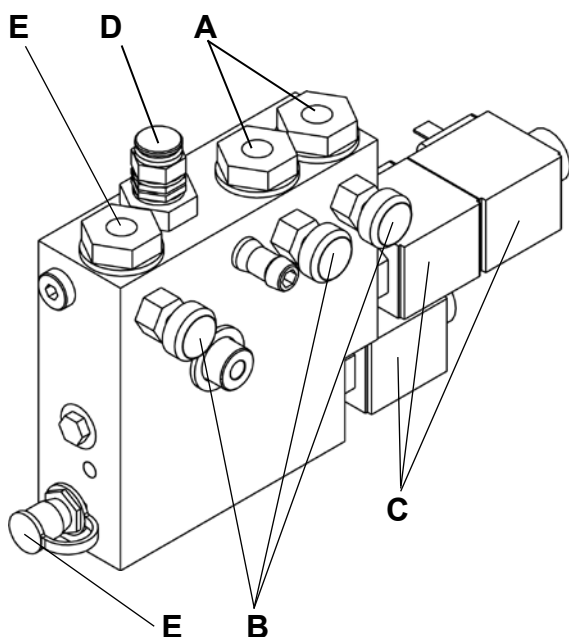
### Elektricky ovládaná spätná klapka VE 14 a VE 14DT

**VE 14** zaisťuje ochranu pri prasknutí hadice, znižuje hydraulický ohyb a zabezpečuje „protiskzovú“ funkciu, ktorá pomáha udržiavať úroveň plošiny.

**VE 14DT**, dvojité (34887), sa používa na dosiahnutie jednoznačného zastavenia. Pozor, vyžaduje sa špeciálne naprogramovaný riadiaci systém č. (35464).



- A = Cievka solenoidového ventilu
- B = Pripojenie/valec
- C = Pripojenie/hadica



### Hydraulický ventil VE 54

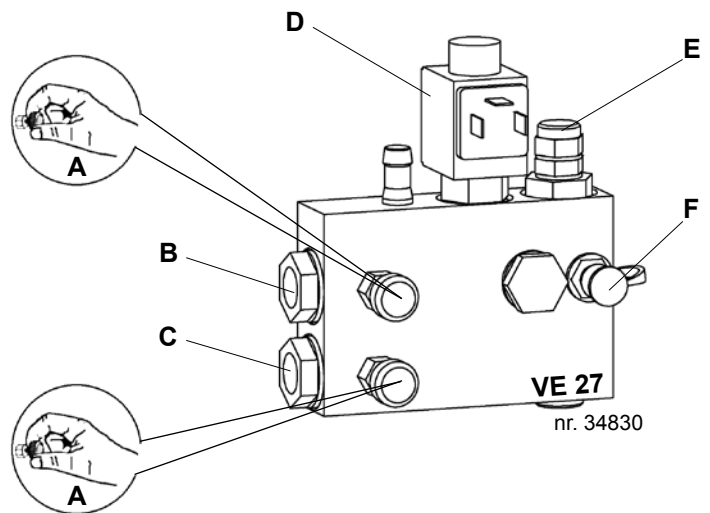
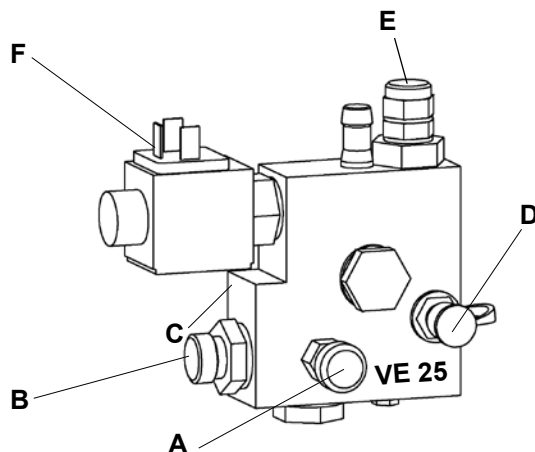
Pri objednávaní náhradných dielov uveďte napätie.

- A = Sklopný valec pripojenia (dvojčinný)
- B = Regulačný prietokový ventil, nastaviteľný na tri funkcie
- C = Cievka
- D = Nastavenie maximálneho pracovného tlaku
- E = Výstup pre tlakomer, napr. TEMA120
- F = Zdvíhací valec pripojenia (jednočinný)

**Hydraulický ventil VE 27**

Pri objednávaní náhradných dielov uveďte napätie.

- A = Regulačný prietokový ventil, nastaviteľný
- B = Sklopný valec pripojenia
- C = Zdvížny valec pripojenia
- D = Cievka
- E = Nastavenie maximálneho pracovného tlaku
- F = Výstup pre tlakomer, napr. TEMA 120

**Hydraulický ventil VE 25 a VE 26**

- A = Regulačný prietokový ventil, nastaviteľný
- B = Pripojenie hydraulickej hadice
- C = Farebné označenie: VE 25 = žltý, VE 26 = zelený
- D = Výstup pre tlakomer, napr. TEMA 120
- E = Nastavenie pracovného tlaku
- F = Cievka

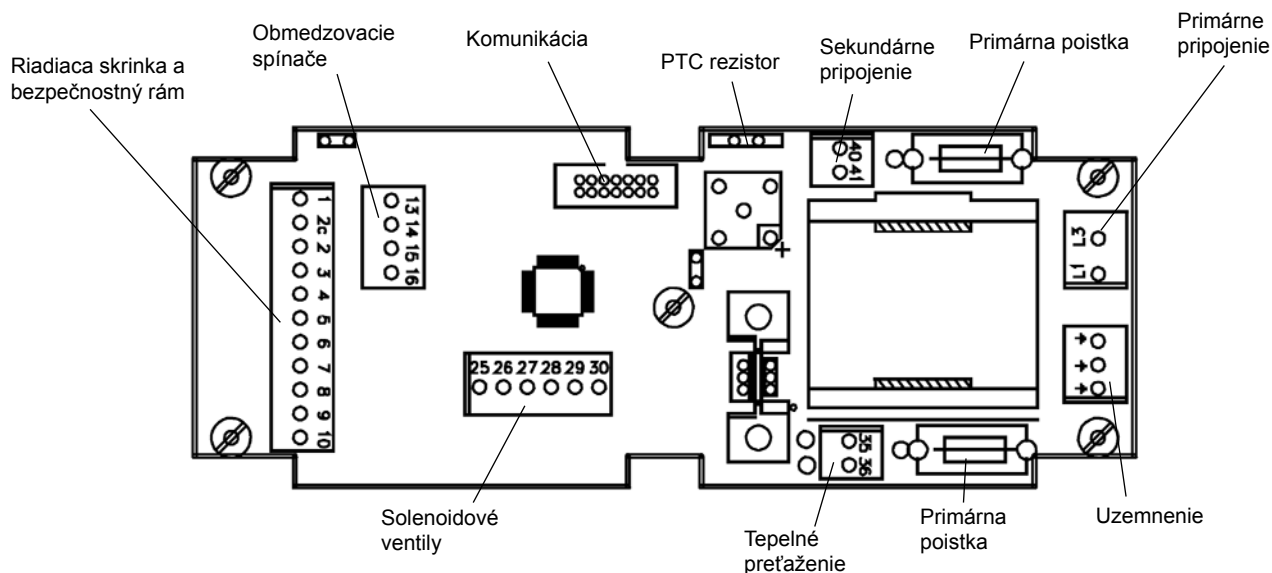
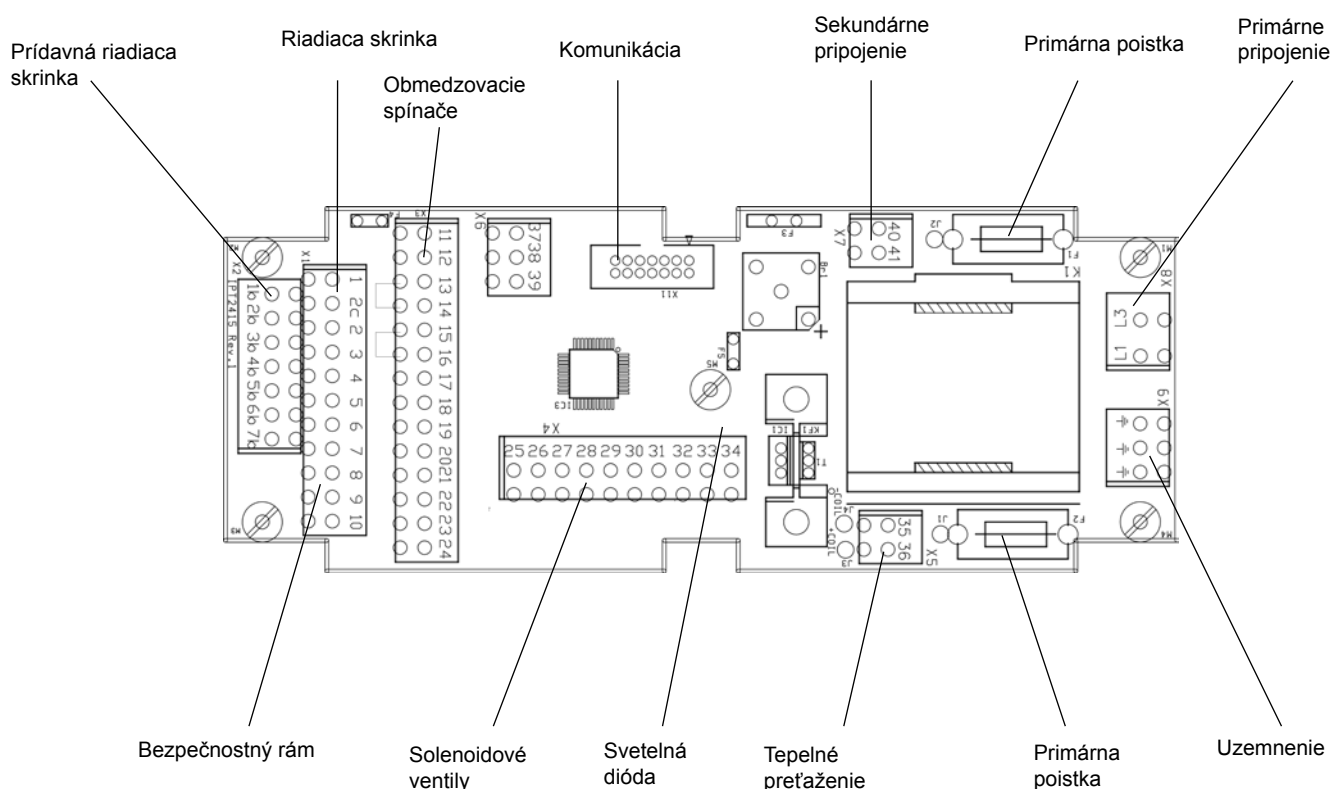
Pri objednávaní náhradných dielov uveďte napätie.

## Elektrický systém typu II

Elektrický systém je riadený mikroprocesorom. Napájací kábel pre elektrické napájanie má 4 vodiče a obsahuje 3 fázy (čiernu, modrú a hnedú) a uzemnenie (zelenožlté). Štandardne má pripájací kábel dĺžku 1,2 m a možno ho použiť na provizórne pripojenie pri inštalácii zdvíhača.

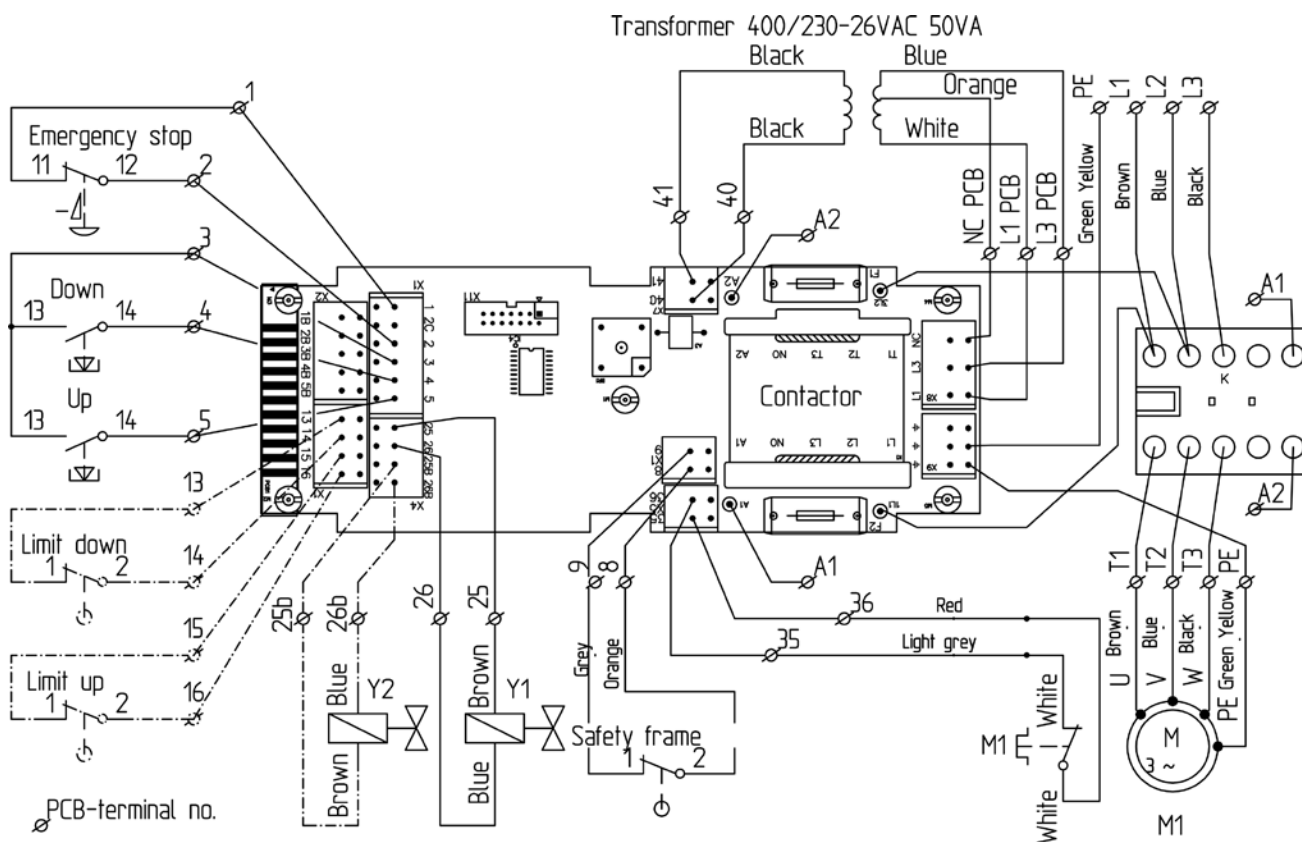
### Sieťový konektor, rozpojovač a ochranné relé motora nie sú súčasťou dodávky.

Systém je štandardne určený pre 3-fázový zdroj 400 V, 50 Hz. Riadiaci obvod je napájaný striedavým prúdom 24 V zo zabudovaného transformátora. Pre užívateľské upravené jednotky sa príslušná elektrická schéma nachádza v elektrickej skrinke a v príručke.



## Elektrická schéma typu II bez sklápača

**Pozor!!! Elektrostaticky citlivé zariadenie! Dodržiavajte opatrenia pre manipuláciu s elektrostaticky citlivými zariadeniami.**

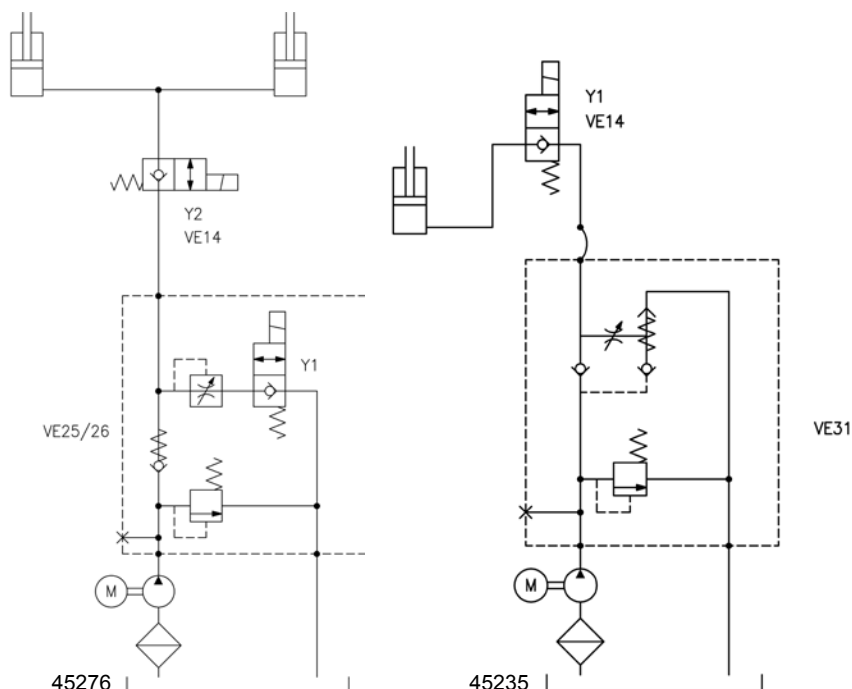


84916 Jedna fáza 230 VAC:  
Čierne vodiče do stykača L3 a T3 sa nepoužívajú.  
Modrý a oranžový vodič sa prepínajú z transformátora.  
Koncovky: L1=biela, L3=oranžová a NC=modrá.  
Poistky sú 315 mA na miesto 125 mA.

84917 3-fázové 230 VAC:  
Modrý a oranžový vodič sa prepínajú z transformátora.  
Koncovky: L1=biela, L3=oranžová a NC=modrá.  
Poistky sú 315 mA na miesto 125 mA.

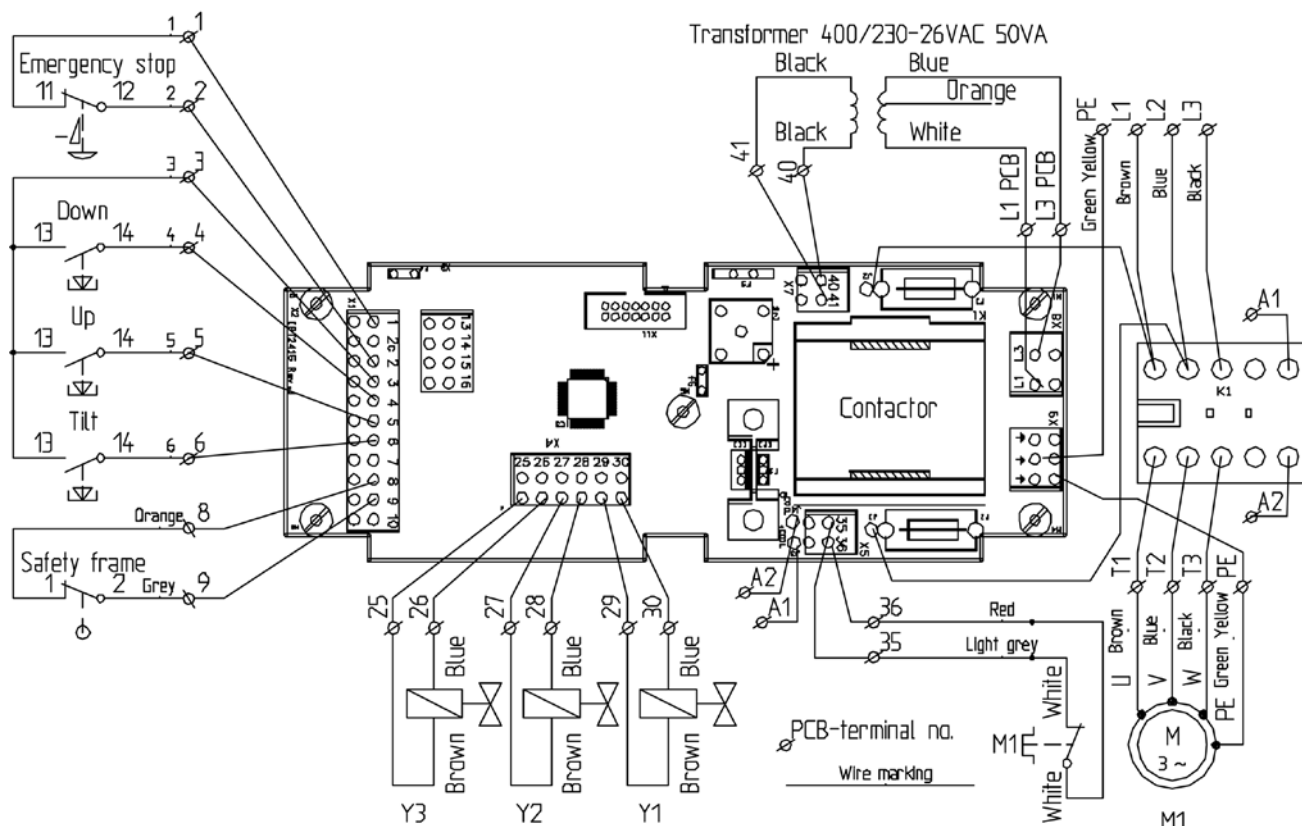
84918 3-fázové 400 VAC:  
Koncovky: L1=biela, L3=modrá a NC=oranžová.  
Poistky: 125 mA.

	M	Y1	Y2
Up	X		
Down		X	X



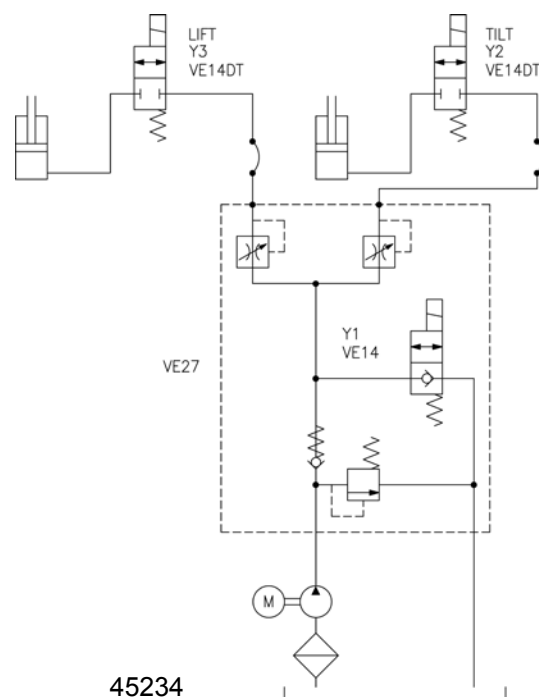
## Elektrická schéma typu II. jednočinný sklápač

**Pozor!!! Elektrostaticky citlivé zariadenie! Dodržiavajte opatrenia pre manipuláciu s elektrostaticky citlivými zariadeniami.**



84912

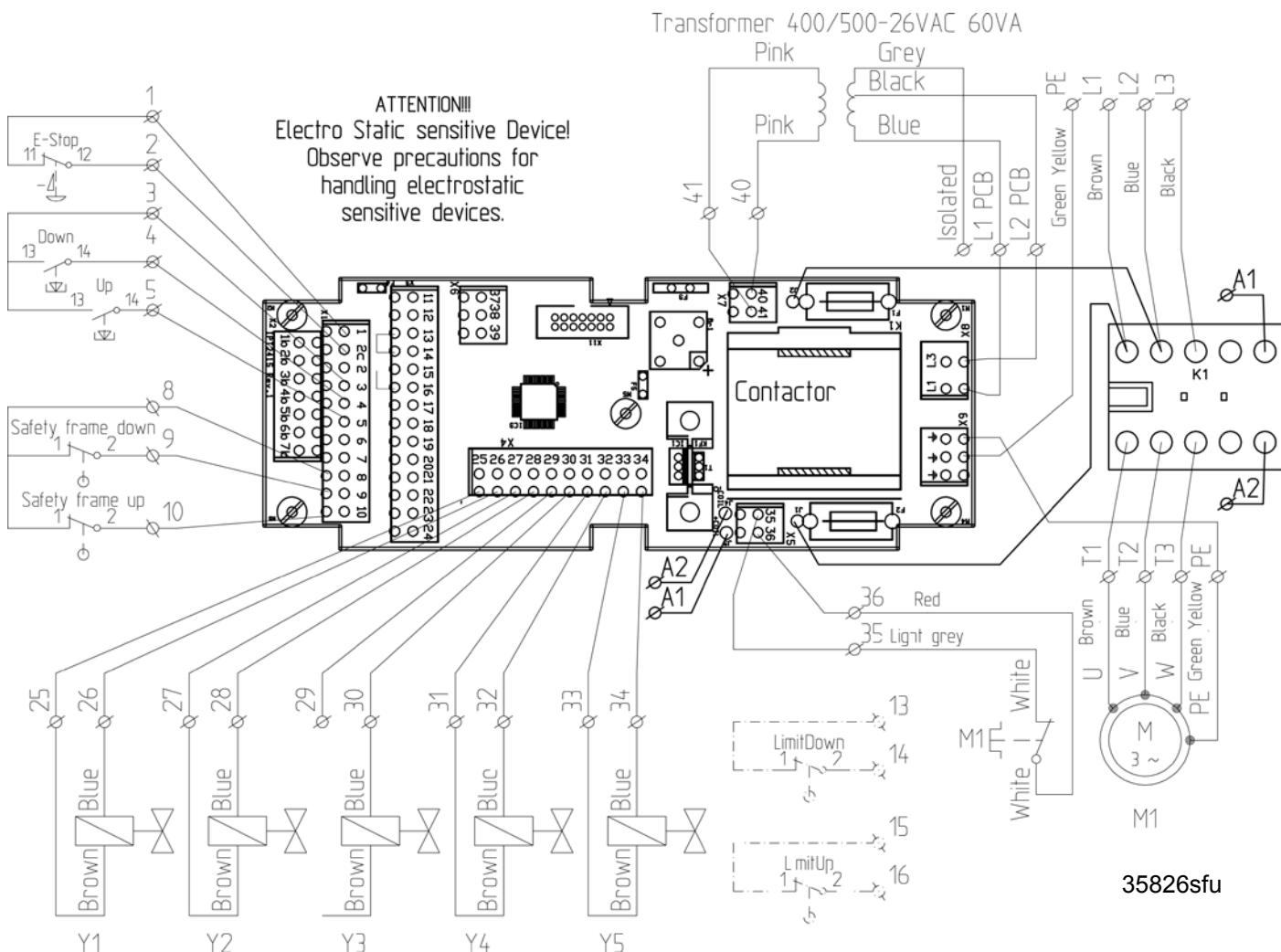
	M	Y1	Y2	Y3
Up	X			X
Down		X		X
Tilt Up	X		X	
Tilt Down		X	X	



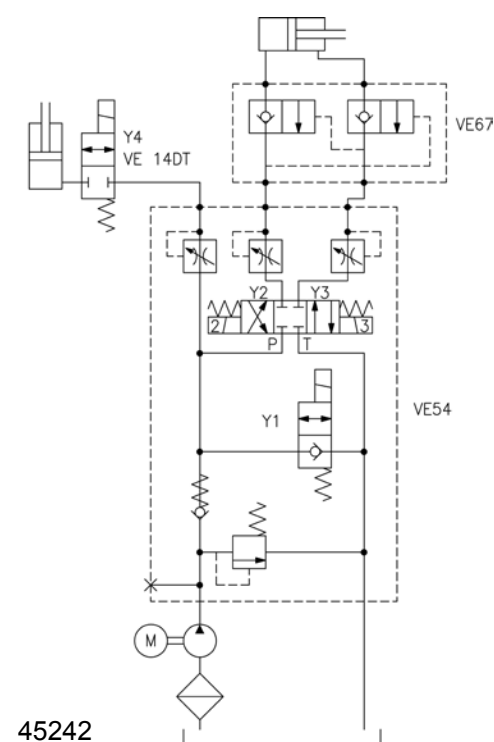
45234

### Elektrická schéma typu II, dvojitý sklápač

**Pozor!!! Elektrostaticky citlivé zariadenie! Dodržiavajte opatrenia pre manipuláciu s elektrostaticky citlivými zariadeniami.**



	M	Y1	Y2	Y3	Y4
Up	X				X
Down		X			X
Tilt Up	X			X	
Tilt Down	X		X		





## Mechanická konštrukcia zdvižného stola

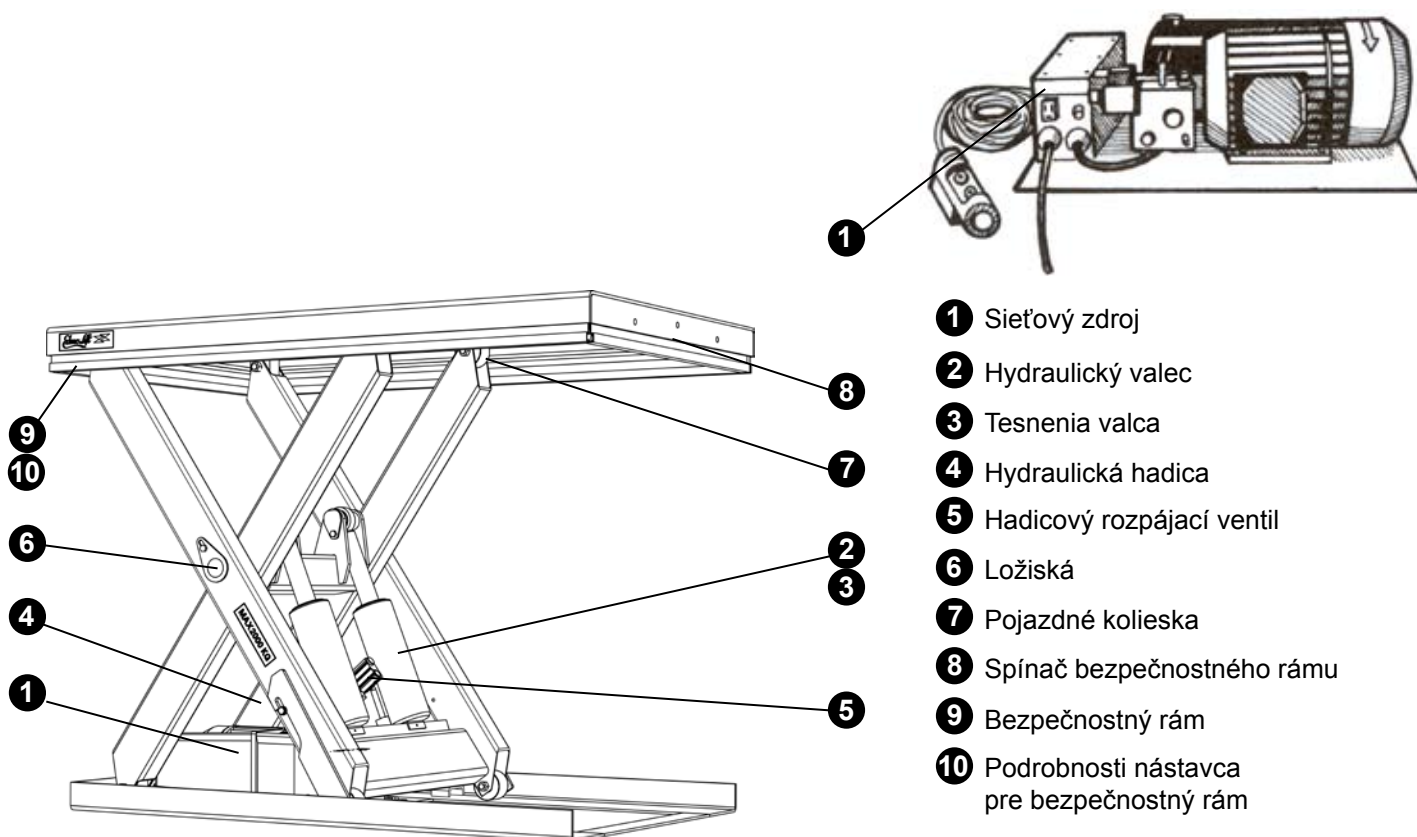
Zdvižné stoly EdmoLift sa skladajú z dvoch alebo viacerých párov nožnicových ramien s jedným alebo viacerými hydraulickými valcami. Pohyby zdvíhania a spúšťania sú mechanicky synchronizované pomocou priečného nosníka medzi ramenami a cez plošinu a základný rám. Otočné body majú klzné ložiská. Pri intenzívnom používaní, vysokej rýchlosti, drsnom prostredí a viacsmernej prevádzke sa môže vyžadovať inštalácia súpravy pre ťažkú prevádzku, napr. silnejšie ložiská a pod., ako pri štandardnej konštrukcii.

Zdvih sa dosahuje pomocou jednočinných valcov, ktoré sa nachádzajú medzi párami nožnicových ramien a zabezpečujú zdvižnú silu.

Každý valec má zabudovaný hadicový rozpájací ventil, ktorý sa automaticky zatvorí, keď sa prietok oleja príliš zvýši, napr. pri pretrhnutí hadice. Pri zdvižných stoloch s viac ako dvoma valcami je ku každému valcu pripravený obmedzovač prietoku.

Okrem toho sa vo ventilovom bloku sieťového zdroja nachádza regulačný prietokový ventil, ktorý je z výroby nastavený na vhodnú rýchlosť spúšťania približne 100 mm/s. Ak potrebujete nastaviť inú rýchlosť spúšťania, obráťte sa na spoločnosť EdmoLift.

Aby nedochádzalo k zachyteniu pod zdvižným stolom, pod obvodom plošiny je umiestnený bezpečnostný rám (vypínacia lišta). Ak bol aktivovaný bezpečnostný rám, je potrebné zistiť a odstrániť príčinu. Aby bolo možné znovu vykonať spustenie, je potrebné na okamžik stlačiť tlačidlo NAHOR, t.j. vykonať „vynulovanie“



- 1 Sieťový zdroj
- 2 Hydraulický valec
- 3 Tesnenia valca
- 4 Hydraulická hadica
- 5 Hadicový rozpájací ventil
- 6 Ložiská
- 7 Pojazdne kolieska
- 8 Spínač bezpečnostného rámu
- 9 Bezpečnostný rám
- 10 Podrobnosti nástavca pre bezpečnostný rám

## Mechanická konštrukcia – ramenné zdvíhače

Tento mechanizmus sa skladá z paralelne činných zdvíhacích a sklápacích ramien.

Pohyby zdvíhania a spúšťania a pohyby sklápania sú mechanicky synchronizované pomocou priečneho nosníka medzi ramenami a cez plošinu a základný rám.

Zdvíhacie a sklápacie sily sa dosahujú prostredníctvom jednočinných valcov. Každý valec má zabudovaný hadicový rozpájací ventil, ktorý obmedzuje rýchlosť spúšťania na maximálne 50 % nad normálne povolenou rýchlosťou spúšťania, napríklad v prípade prasknutia hadice.

Okrem toho sa vo ventilovom bloku sieťového zdroja nachádza ventil konštantného prietoku, ktorý je od výroby nastavený na vhodnú rýchlosť spúšťania približne 100 mm/s.

Ramenné zdvíhače EdmoLift zdvíhajú náklad s paralelnými zdvižnými ramenami. Sú k dispozícii v nasledujúcich verziách s kapacitami 750 kg až 3000 kg:

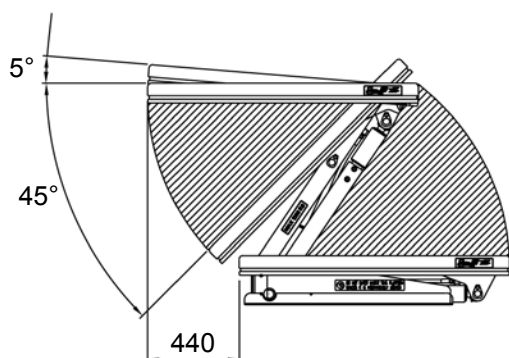
Model

AL ..... len vertikálny pohyb

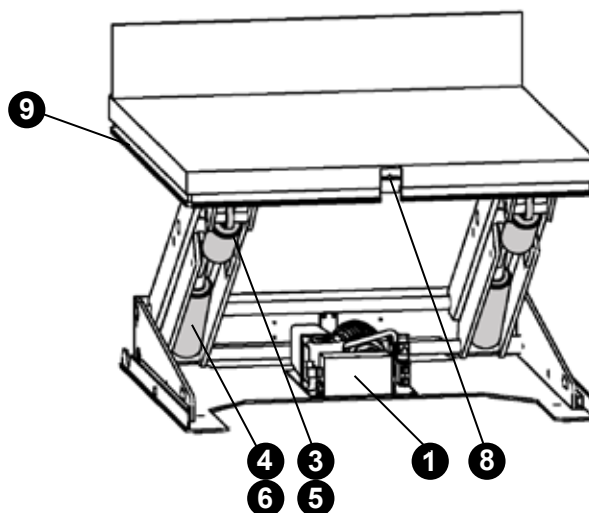
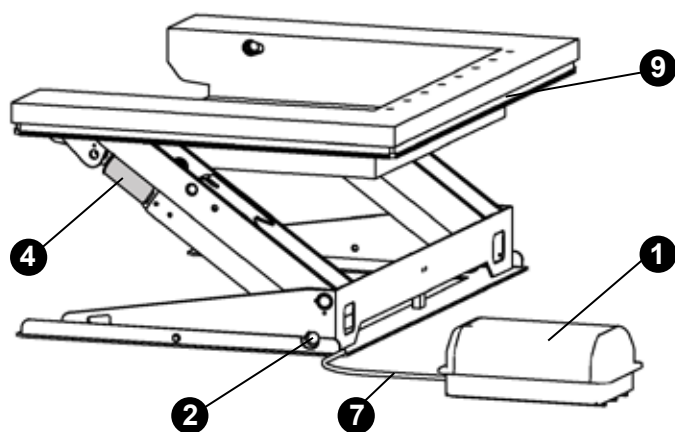
ALT ..... vertikálny pohyb a sklápanie +5° až -45°

ART ..... vertikálny pohyb a sklápanie +5° až -45°

Modely s príponami U, UE alebo GB majú plošinu v tvare U.



POZNÁMKA! Plošina má bočný pohyb do 440 mm, v závislosti od rozmachu zdvíhača.



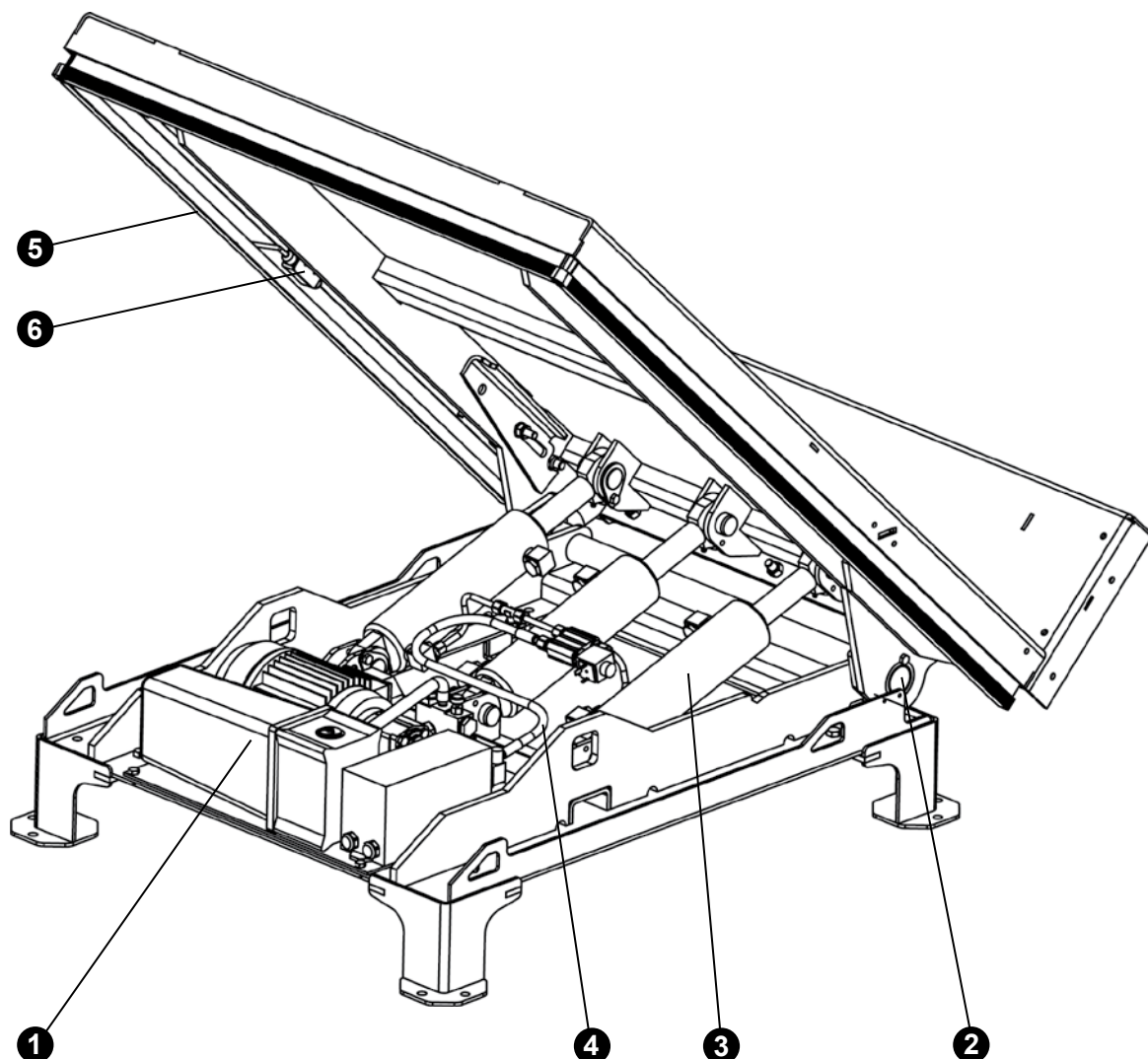
- 1 Sieťový zdroj
- 2 Súprava ložísk
- 3 Zdvížny valec
- 4 Sklápací valec
- 5 Hydr. hadica, zdvíhač
- 6 Hydr. hadica, sklápáč
- 7 Hydr. hadica, sieťový zdroj
- 8 Spínač bezpečnostného rámu
- 9 Bezpečnostný rám

## Mechanická konštrukcia – sklápače

Sklápače EdmoLift s nákladným sklápačom s kapacitami 6 KNm až 18 KNm.

Tento mechanizmus sa skladá z horného a dolného sklápacieho rámu. Sú navzájom mechanicky prepojené v sklápacích kĺboch a priečnikoch.

Sklápacia sila sa vytvára jednočinnými alebo dvojčinnými valcami. Každý valec má zabudovaný hadicový rozpájací ventil, ktorý obmedzuje rýchlosť spúšťania na maximálne 50% nad normálne povolenou rýchlosťou spúšťania, napríklad v prípade prasknutia hadice. Okrem toho sa vo ventilovom bloku sieťového zdroja nachádza ventil konštantného prietoku, ktorý je z výroby nastavený na vhodnú rýchlosť spúšťania približne 100 mm/s.



- ❶ Sieťový zdroj
- ❷ Súprava ložísk
- ❸ Sklápací valec
- ❹ Hydr. hadica
- ❺ Bezpečnostný rám
- ❻ Spínač bezpečnostného rámu

## Mechanická konštrukcia – zdvíhač paliet

### Mechanická konštrukcia – zdvíhač paliet

Každý zdvíhač paliet sa skladá zo stĺpa, kde sa vytvára zdvižná sila jednočinným valcom v tomto stĺpe.

Okrem toho sa vo ventilovom bloku sieťového zdroja nachádza ventil konštantného prietoku, ktorý je z výroby nastavený na vhodnú rýchlosť spúšťania približne 100 mm/s pre plnú záťaž.

V prípade potreby inej rýchlosti spúšťania pozrite pokyny na stranách 46 a 47.

### TSL

Zdvíhače paliet so stredovou podpornou nohou a dvoma prepravnými kolieskami. Vidlicu zdvíhača je možné spustiť až 70 mm nad úroveň dlážky a je vhodná pre europalety 1200 mm x 800 mm. Paletu je potom možno naložiť alebo vyložiť s nakladačom paliet. Presúvanie TSL je možné uľahčiť prepravným vozíkom (príslušenstvo). Bezpečnostné rámy (vypínacie lišty) pod vidlicou zabraňujú spusteniu vidlice na prekážky.

### TSE

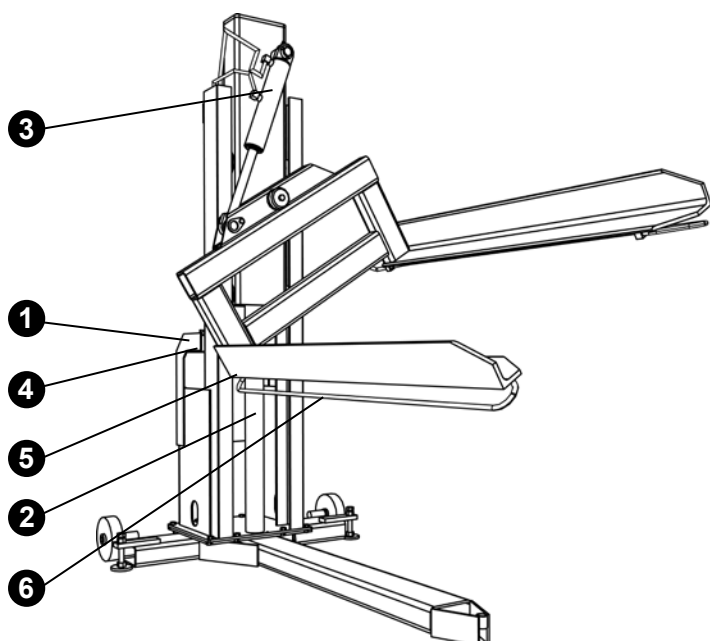
Statické zdvíhače paliet s bočnými podpornými nohami. Prepravné kolieska nie sú súčasťou dodávky. Vidlice zdvíhača je možné spustiť až 10 mm nad úroveň dlážky a sú vhodné pre palety 1 200 mm x 1 000 mm s podkladnou doskou. Paletu je potom možno naložiť alebo vyložiť s nakladačom paliet. Bezpečnostné rámy (vypínacie lišty) pod vonkajšími okrajmi vidlíc zabraňujú spusteniu vidlíc na prekážky.

### TSLN

Sklopné Zdvíhače paliet so stredovou podpornou nohou a dvoma prepravnými kolieskami. Vidlicu zdvíhača je možné spustiť až 70 mm nad úroveň dlážky a je vhodná pre europalety 1200 mm x 800 mm. Vidlicu zdvíhača lift sa dá sklopiť aj do boku max 40° doprava alebo doľava. Pri sklápaní je dôležité zabezpečiť, aby stroj a náklad boli stabilné a sklápať len vtedy, keď v operačnej oblasti nehrozí ohrozenie osôb. Presúvanie TSLN je možné uľahčiť prepravným vozíkom (príslušenstvo). Bezpečnostné rámy (vypínacie lišty) pod vonkajšími okrajmi vidlíc zabraňujú spusteniu vidlíc na prekážky.

### Stĺpový TSL

Stĺp s sieťovým zdrojom umožňuje užívateľom pridať vlastný nástavec nesúci náklad. Dodáva sa s Vyhlásením o začlenení CE, NIE s Vyhlásením o zhode CE. Užívateľia musia vypracovať vlastné posúdenie rizika vrátane výpočtov sily a stability pre vlastné technické záznamy. Údaje týkajúce sa stĺpa môžete získať od spoločnosti EdmoLift.



- 1 Sieťový zdroj
- 2 Zdvížny valec
- 3 Sklápací valec (TSLN)
- 4 Hydraulická hadica
- 5 Spínač bezpečnostného rámu
- 6 Bezpečnostný rám

## Mechanická konštrukcia – pracovné polohovadlo WP

### Mechanická konštrukcia

Pracovné polohovadlo sa skladá WP zo stípa, podvozku s kolieskami, sieťovej jednotky napájanej z batérie a nabíjačky batérií. Zdvížná sila sa vytvára prostredníctvom motora napájaného z batérie, ktorý dvíha nosný prvok pomocou zdvižnej reťaze.

Súčasťou sú bezúdržbové batérie 12 V DC a nabíjačka pre pripojenie 1-fázovej siete 230 V, (220-240 V), 50 Hz. Zadné kolieska sú vybavené nožnými brzdami. Je potrebné používať brzdy, aby nedochádzalo k neželanému pohybu pri manipulácii s tovarom na nosnom prvku, alebo keď sa pracovné polohovadlo nachádza na šikmom povrchu.

### Obsluha

Hlavný spínač na modeloch WP 65, WP 85, WP 105, WP 155 a WP 205 sa ovláda manuálne.

Kontrolka nabíjania: Podrobnosti nájdete v tabuľke 9.

Kábel nabíjačky: Na pripojenie do 1-fázovej elektrickej siete 230 V, 50 Hz. Nabíjačka automaticky riadi nabíjací prúd a automaticky sa vypne, keď sú batérie úplne nabité.

**Batérie typu „Accu-CF“ nepotrebujú žiadnu údržbu. Sú úplne uzavreté a nie je ich potrebné kontrolovať ani dopĺňať. Musia sa však udržiavať v čistote a suchu.**

### Elektrický systém

**Pred pripojením nabíjačky k sieťovému zdroju skontrolujte, či sa napätie zhoduje so sieťovým napätím.**

Poznámka! Hľadanie porúch musí vždy vykonávať kompetentný elektrikár.

Pokiaľ nebola odsúhlasená alternatívna voľba, dodáva sa batéria na pripojenie k jednofázovému zdroju 230 V / 50 Hz. (Pre 220-240 V).

### Nabíjačka batérií 12 V, 2 A

Každé pracovné polohovadlo má vstavanú nabíjačku, okrem modelu WP 200, ktorý má samostatnú nabíjačku.

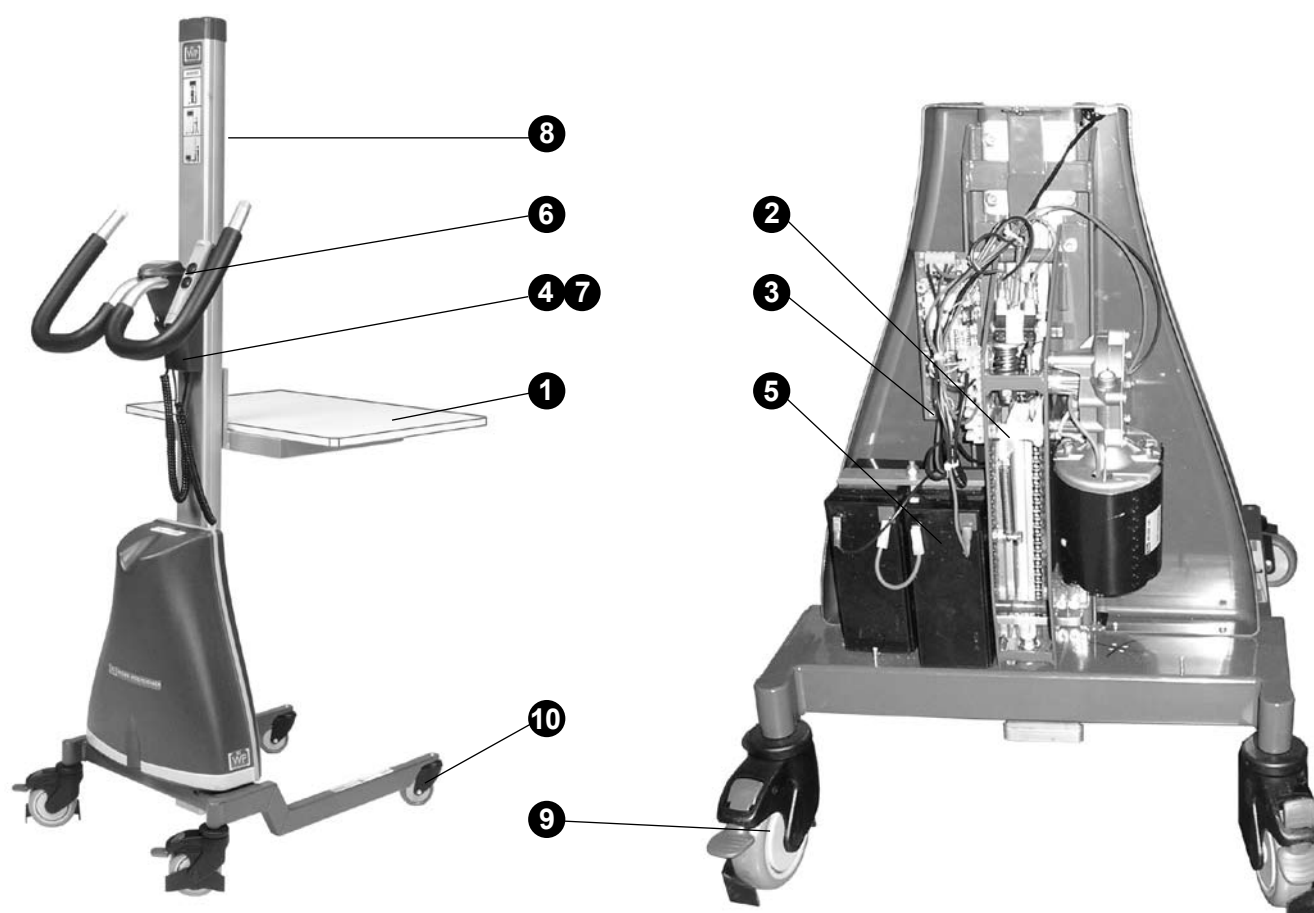
Zástrčka nabíjačky sa pripája do zásuvky a 220/240 V AC.

Nabíjačka automaticky riadi nabíjací prúd a automaticky sa vypne, keď sú batérie úplne nabité.

Kým prebieha nabíjanie, nepracujte s pracovným polohovadlom.

Pred použitím stroja nezabudnite po nabíjaní odpojiť zástrčku.

Nabíjanie je potrebné vykonávať podľa možností čo najčastejšie, spustíte teda napájanie batérií po každej pracovnej smene.



## Hlavné časti pracovných polohovadiel WP

- ❶ Nosný prvok (štandardne plošina)
- ❷ Napájacia jednotka s ochranou proti preťaženiu
- ❸ Poistka 16 A
- ❹ Nabíjačka batérií, 1/230 V/ 50 Hz \*
- ❺ Batérie, 2 \* 12 V DC
- ❻ Riadiaca jednotka, umiestnená na rukoväti
- ❼ Zástrčka pre nabíjačku
- ❽ Chránič reťaze / zaistenie nákladu sú na modeloch WP65 a 85 voliteľné
- ❾ Zadné koliesko s parkovacou brzdou
- ❿ Predné koliesko

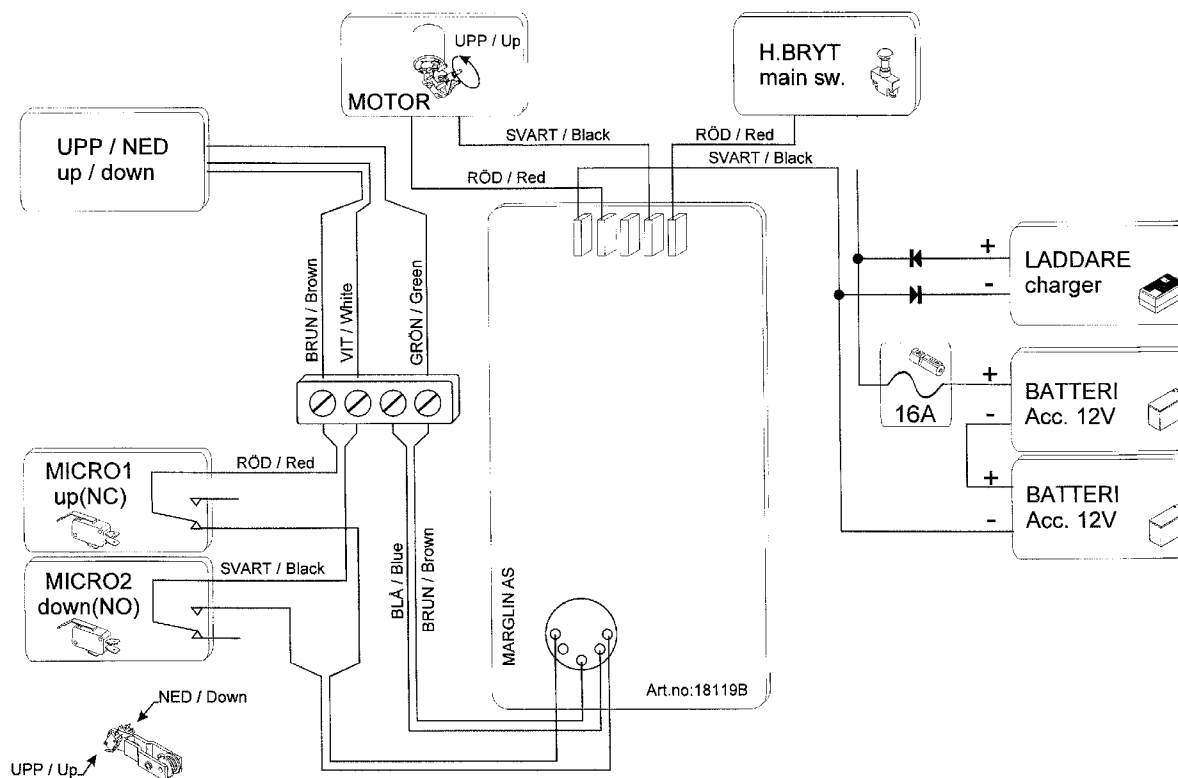
\* Model WP 205 má samostatnú nabíjačku

## Kontrolka nabíjania WP 65, WP 85, WP 155, WP 205

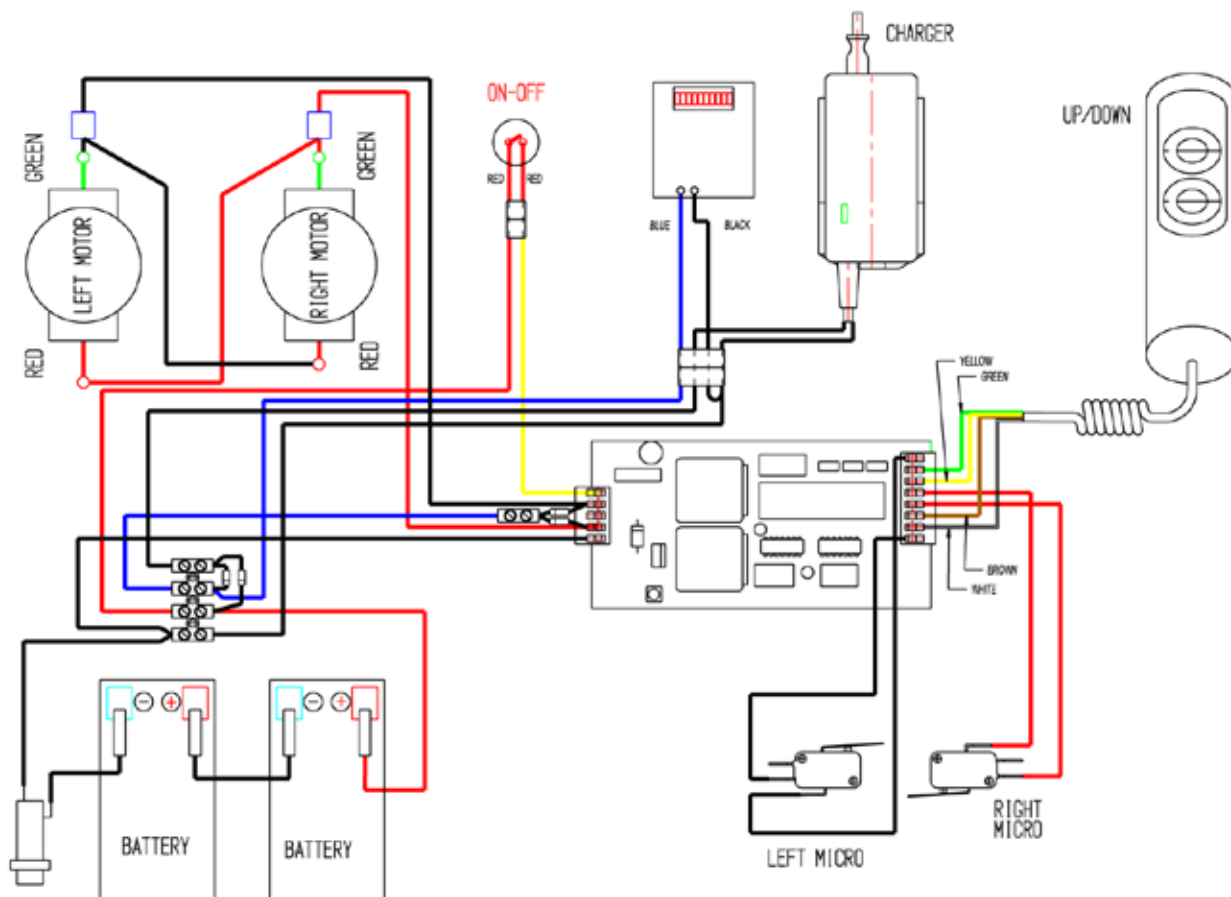
Zelená kontrolka

Zelená kontrolka zhasne, keď sú batérie úplne nabité.

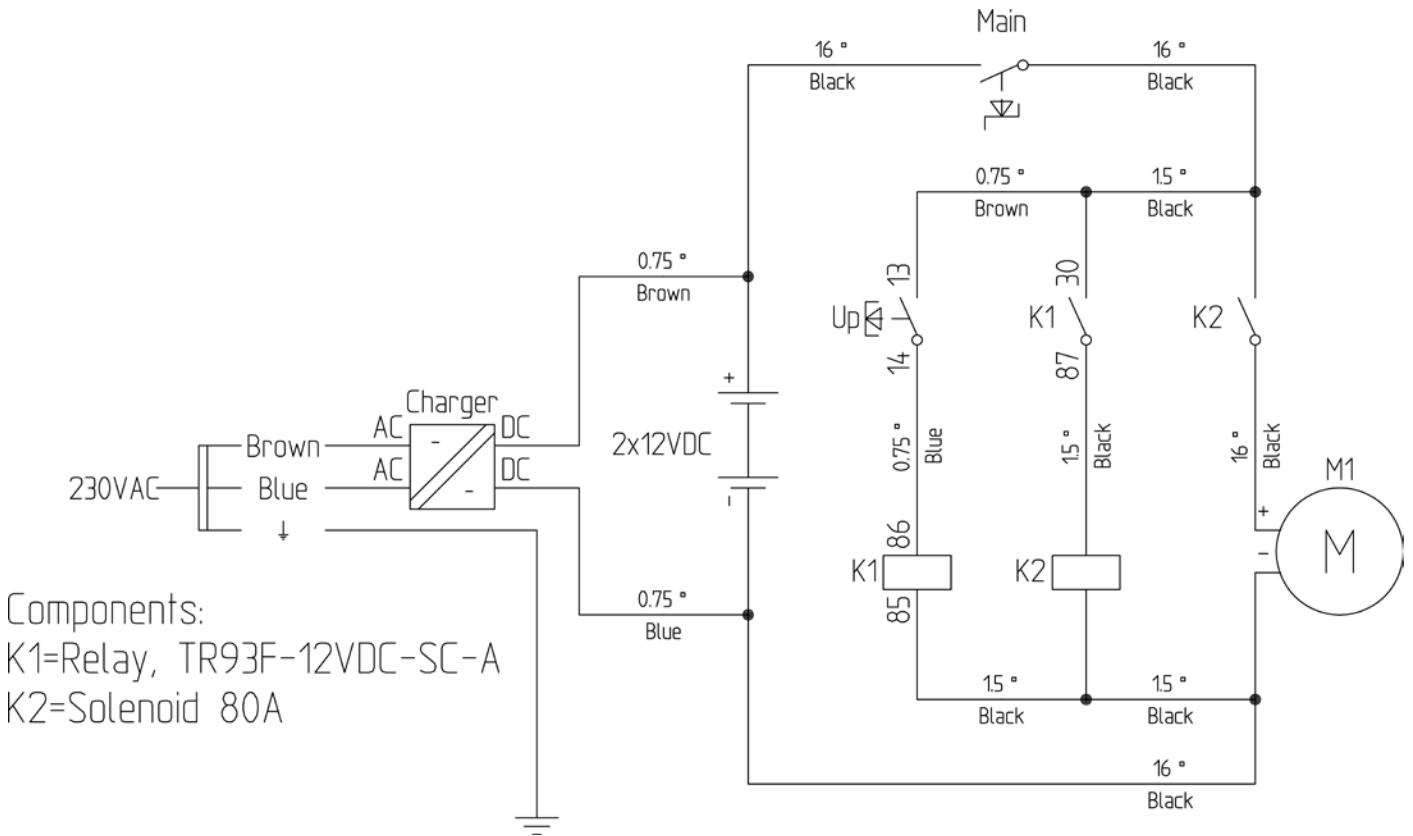
Elektrická schéma WP 65, WP 85, WP 105, WP 155



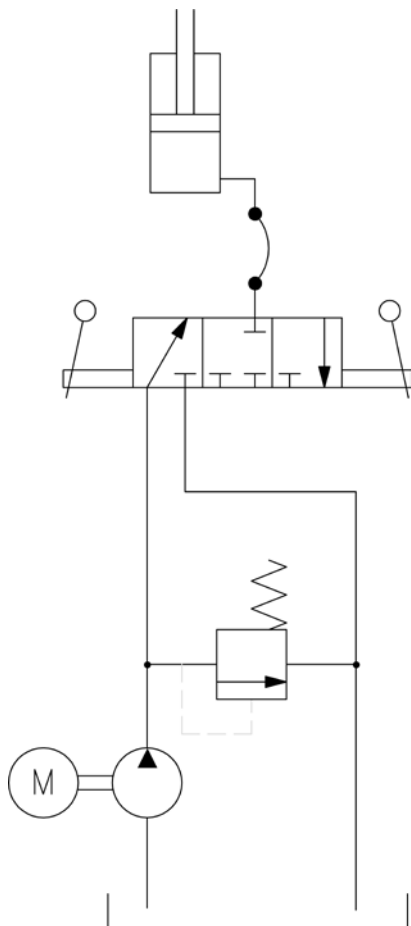
Elektrická schéma WP 205



Elektrická schéma WP 400



Components:  
 K1=Relay, TR93F-12VDC-SC-A  
 K2=Solenoid 80A





## Mechanická konštrukcia – zdvižné vozíky TZ

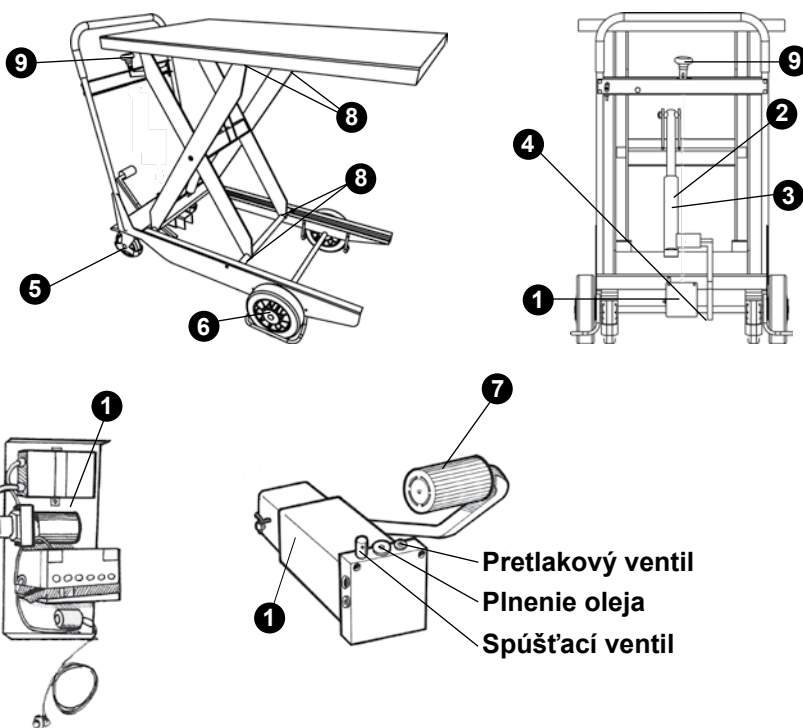
### Mechanická konštrukcia

Zdvižné vozíky EdmoLift TZ sa skladajú z jednoduchého nožnicového mechanizmu s vertikálnym dvojitým nožnicovým mechanizmom pre TZD. Zdvížná sila sa dosahuje pomocou jednočinného valca pripojeného medzi podvozkom a stredným priečnym nosníkom v nožnicovom mechanizme.

Nožnicový mechanizmus sa nachádza v podvozku s dvoma pevnými a dvoma otočnými kolieskami. Otočné kolieska majú parkovaciu brzdú a otočný zaisťovací mechanizmus. Keď ponecháte zdvižný vozík bez dozoru na šikmom povrchu a pri nakladaní a vykladaní, vždy zaistíte parkovacie brzdy na zadných kolieskach, aby nedošlo k neželanému pohybu. Na manévrovanie s vozíkom sa používa tlačná rukoväť.

Hydraulický systém je poháňaný nohou ovládaným čerpadlom alebo batériou poháňanou hydraulickou napájacou jednotkou, ktorá sa nachádza na konci rukoväte.

- ❶ Hydraulická napájací jednotka
- ❷ Hydraulický valec
- ❸ Súprava tesnení valca
- ❹ Hydraulická hadica
- ❺ Otočné koliesko s brzdou
- ❻ Koliesko
- ❼ Nožný pedál
- ❽ Klzný blok
- ❾ Spúšťacia rukoväť



### Hydraulická napájací jednotka

#### Nožné čerpadlo

Zdvíhanie sa vykonáva pumpovaním nožného pedálu. Pretlakový ventil, nastavený pri dodaní, obmedzuje zdvižnú silu. Tento ventil sa nesmie nastavovať bez súhlasu spoločnosti EdmoLift. Spúšťanie sa vykonáva stláčaním spúšťacej rukoväte tipovacieho typu, pomocou ktorého drôt alebo tyč otvorí spúšťací ventil. Regulačný prietokový ventil obmedzuje rýchlosť spúšťania na približne 100 mm/s pri plnej záťaži.

#### Činnosť batérie

Zdvíhanie sa ovláda pomocou tlačidla, ktoré riadi elektrický motor. Zdvížny pohyb pokračuje, kým je tlačidlo stlačené alebo kým sa nedosiahne najvrchnejšia poloha.

Spúšťanie sa vykonáva stláčaním spúšťacej rukoväte tipovacieho typu, pomocou ktorého drôt alebo tyč otvorí spúšťací ventil. Regulačný prietokový ventil obmedzuje rýchlosť spúšťania na približne 100 mm/s pri plnej záťaži. Súčasťou sú bezúdržbové batérie 12 V DC, 28 Ah a vstavaná nabíjačka batérií 4 A pre pripojenie k zásuvke 1-fázového napájacieho zdroja 220-240 V, 50 Hz.

## Elektrický systém

Pred pripojením nabíjačky k sieťovému zdroju skontrolujte, či sa napätie zhoduje so sieťovým napätím.

**Poznámka!** Hľadanie porúch musí vždy vykonávať kompetentný elektrikár.

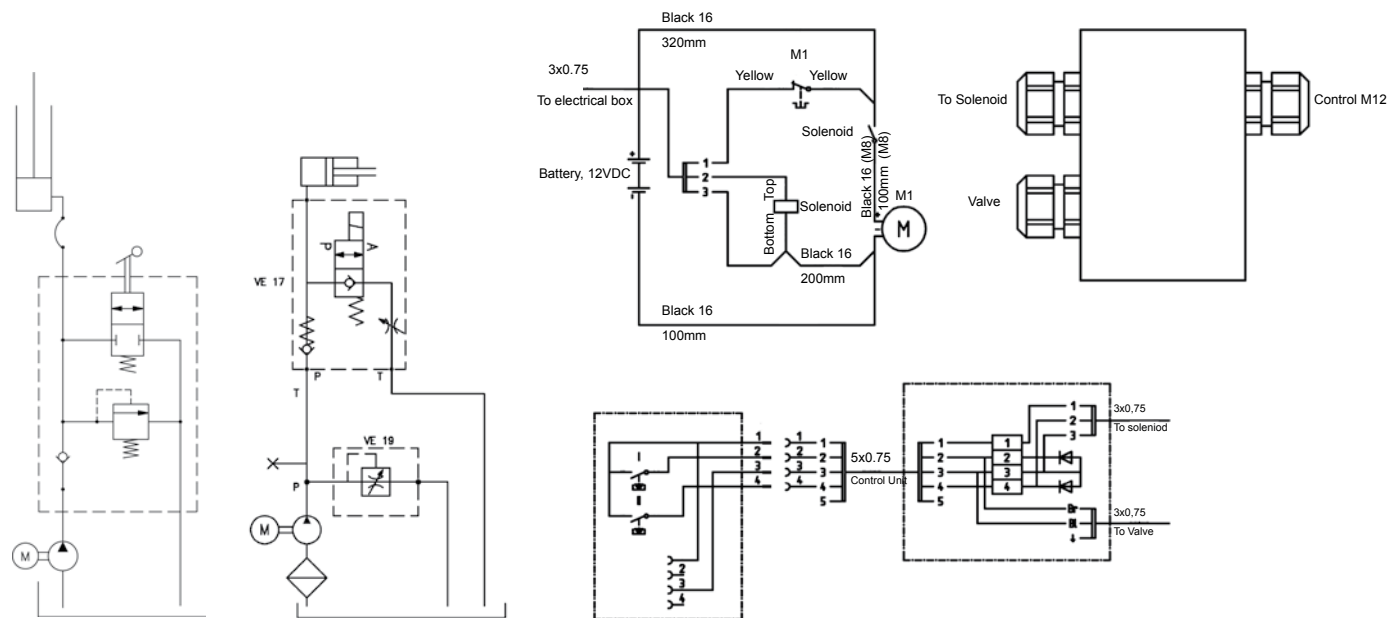
Pokiaľ nebola odsúhlasená alternatívna voľba, dodáva sa batéria na pripojenie k jednofázovému zdroju 230 V / 50 Hz. (Pre 220-240 V).

## Nabíjačka batérií 12 V, 4 A

Nabíjačka batérií je zabudovaná do zdvižného vozíka. Zástrčka nabíjačky sa pripája do zásuvky 220/240 V AC. Nabíjačka automaticky riadi nabíjací prúd a automaticky sa vypne, keď sú batérie úplne nabité. Kým prebieha nabíjanie, nepracujte s zdvižným vozíkom.

Pred použitím zariadenia nezabudnite po nabíjaní odpojiť zástrčku.

**Nabíjanie je potrebné vykonávať podľa možnosti čo najčastejšie. Odporúča sa nabíjať batérie po každej pracovnej smene.**



Hydraulický diagram

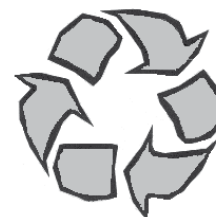
Elektrická schéma, jednotka napájaná z batérie

## Kroky po použití

Odporúča sa po skončení práce spustiť plošinu na minimálnu úroveň. Zdvižný vozík je možné prípadne nechať so zdvihnutou plošinou, pokiaľ pri tom nevznikajú ťažkosti alebo riziko.

Ak necháte plošinu v zdvihnutej polohe, jej výška sa môže z rôznych príčin zmeniť:

- Zmení sa objem oleja kvôli tepelným výkyvom.
- Úniky vo ventiloch, hadiciach alebo spojkách
- Únik vo valci



Vymenené batérie je potrebné spracovať ako

## Údržba zdvižných stolov, ramenných zdvíhačov, sklápačov a zdvíhačov paliet

Musí sa vykonávať každé 3 mesiace, pokiaľ prevádzkové okolnosti a podmienky prostredia nevyžadujú kratšie intervaly.

Vhodné intervaly prejedajte so zástupcom spoločnosti EdmoLift.

**Kontroly, servis a opravy musia vykonávať kompetentní pracovníci.**

**Počas vykonávania kontrol, servisu a opráv nesmie byť na stroji žiadny náklad.**

**Počas práce musia byť pod plošinou umiestnené servisné podpery/zarážky pre údržbu.**

### Hydraulický systém

Skontrolujte, či v nádržke na olej nedochádza k únikom.

Skontrolujte hladinu oleja v nádržke na olej. V prípade potreby doplňte. Typ oleja je ISO 32, pokiaľ nie je uvedené inak na sieťovom zdroji. Ak je olej znečistený, je potrebné ho vymeniť.

Skontrolujte, či na hydraulických hadiciach a spojoch nedochádza k úniku alebo nenastalo poškodenie. Podľa potreby vykonajte opravu.

Skontrolujte, či na valcoch, hydraulických hadiciach a prípojkách nedošlo k poškodeniu alebo opotrebovaniu.

### Elektrické zariadenie

Skontrolujte a otestujte všetky elektrické funkcie.

Skontrolujte, či na zariadení nie sú uvoľnené alebo zachytené káble a vodiče. Podľa potreby upravte.

### Mechanické vybavenie

Skontrolujte, či sú všetky kolieska a ložiskové čapy správne zaistené.

Skontrolujte, či nie je vôľa ložiska príliš veľká.

Skontrolujte, či na zvarových spojoch nie sú žiadne trhliny alebo praskliny.

Skontrolujte, či profily bezpečnostného rámu (bezpečnostné vypínacie lišty) a jeho prípojky nie sú poškodené.

Skontrolujte, či príchytky na dlážku/zem sú pevné.

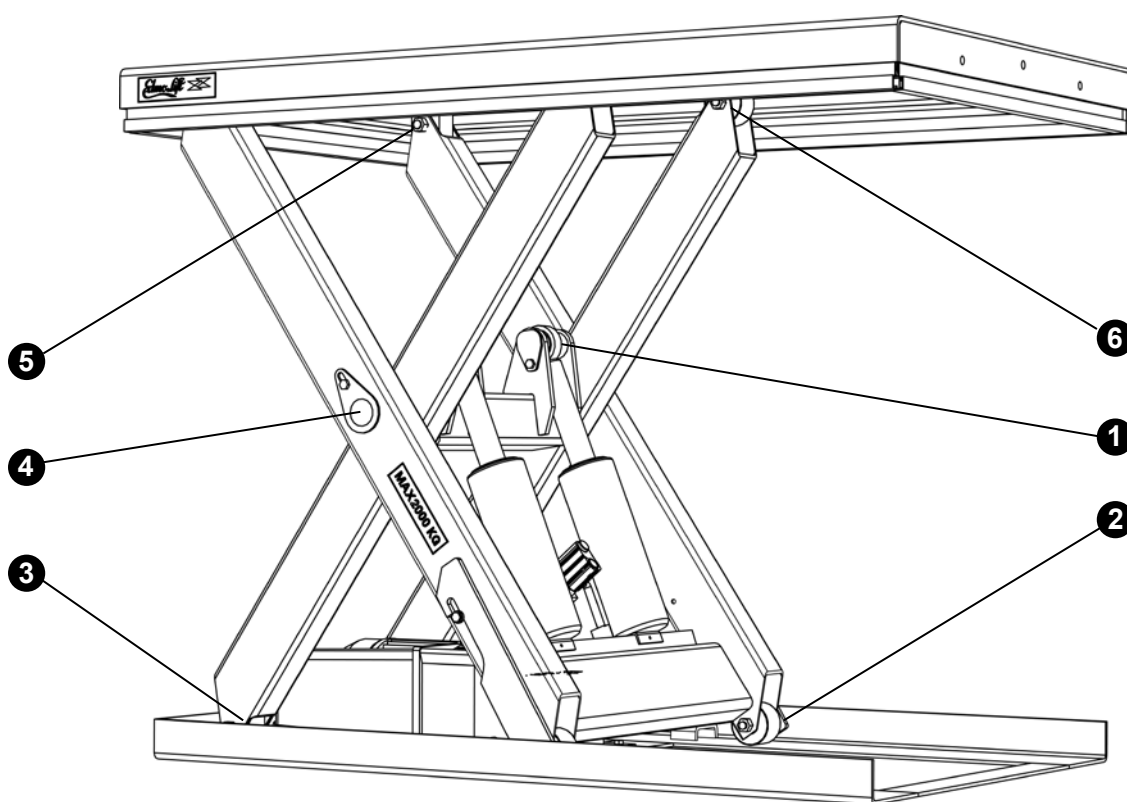
Skontrolujte, či sú všetky štítky na mieste a plne čitateľné.

Pri mazaní ložísk musí byť stroj bez nákladu.

## Mazacie body

Pri mazaní ložísk musí byť zdvihač bez nákladu! Pri kontrole hladiny oleja v nádržke nezabudnite, že hladina oleja je na maxime, keď je zdvihač v najnižšej úrovni. Odpadový olej spracujte ako nebezpečný odpad.

### Mazacie body – zdvižný stôl



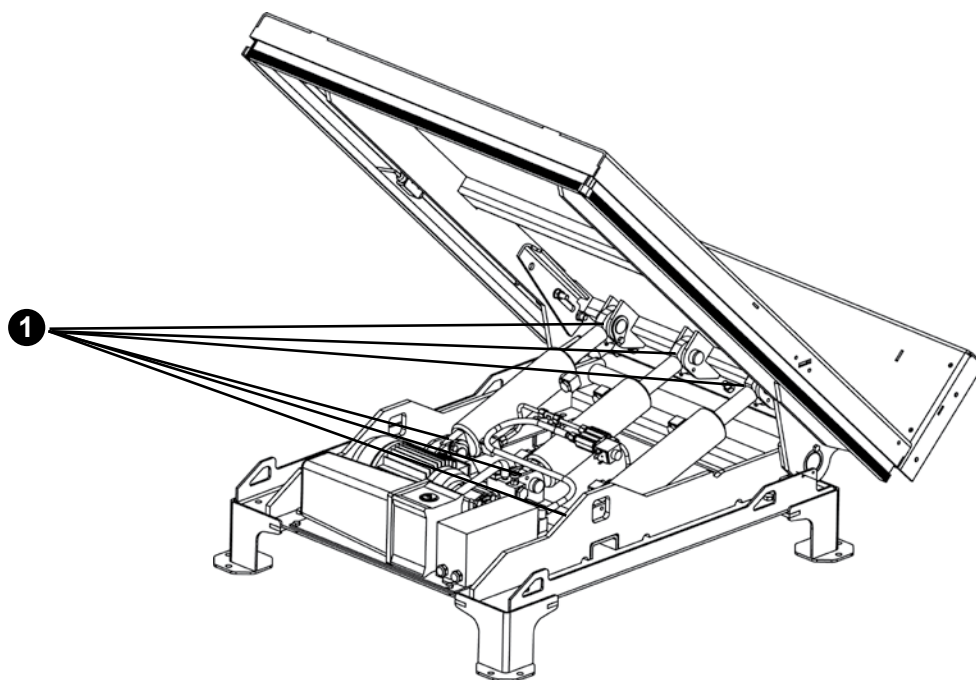
Poz. 1 Všetky modely

Poz. 2-6 len súprava pre ťažkú prevádzku

- 1 Ložisko piestnice
- 2 Spodné pojazdné koliesko
- 3 Upevnenie spodného ramena
- 4 Stred ramena
- 5 Upevnenie horného ramena
- 6 Horné pojazdné kolieska

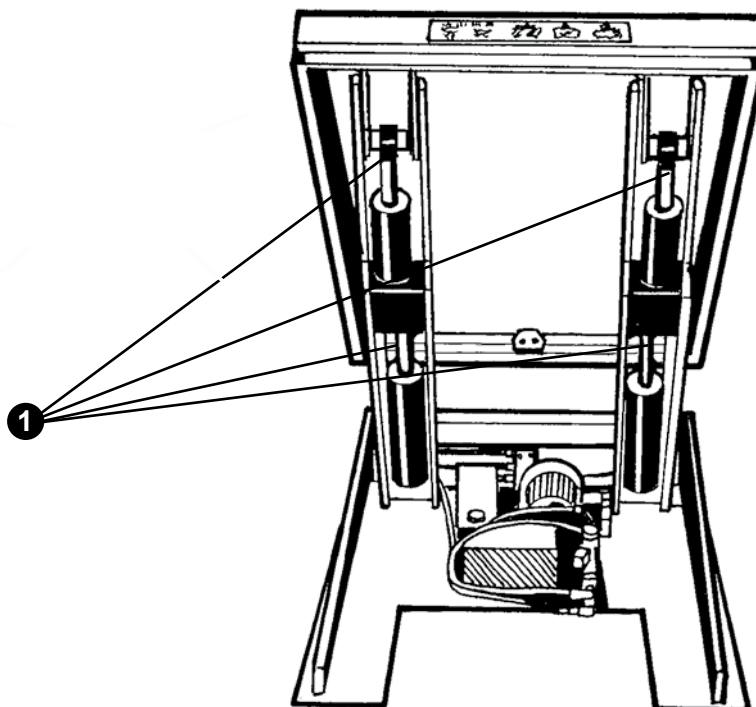
## Mazacie body – sklápač

- 1 Ložisko piestnice



## Mazacie body – ramenný zdvíhač

- 1 Ložiská piestnice sú vybavené mastiacimi čapmi.



## Hľadanie porúch

Hľadanie porúch môžu vykonávať len vykonávať kompetentné osoby. Ak potrebujete pomoc alebo ak poruchu nie je možné nájsť pomocou nasledujúcich krokov, obráťte sa na spoločnosť EdmoLift.

Počas všetkých kontrol a práce pod plošinou musia byť nasadené servisné podpery.

### Zdvížne stoly, ramenné zdvíhače, sklápače a zdvíhače paliet

Porucha	Príčina	Krok
Motor sa nespustí.	Rozpojovač napájania je vo vypnutej polohe.	Zapnite spínač.
	Chýba napájanie.	Skontrolujte napájanie.
	Je stlačené tlačidlo núdzového zastavenia.	Uvoľnite tlačidlo otočením v smere pohybu hodinových ručičiek.
	Je aktivovaný prerušovač primárneho alebo sekundárneho vedenia.	Skontrolujte príčinu a vynulujte.
Nedochádza k zdvíhaciemu pohybu.	Motor sa otáča nesprávnym smerom.	Vymeňte dve fázy.(POZNÁMKA! Pred zahájením práce skontrolujte, či je rozpojovač napájania vypnutý)
	Nesprávne elektrické pripojenie.	Skontrolujte pripojenia.
	Pretlakový ventil sa otvára.	Zdvížený stôl preťažený – odstráňte nadmerný náklad.
	Motor sa zastaví vďaka aktivácii ochranného relé motora.	Zdvížený stôl preťažený – odstráňte nadmerný náklad. Ochranné relé motora nie je správne nastavené – upravte nastavenie.
	Ťažisko nákladu je príliš vysoko	Odstráňte nadmerný náklad.
	Iná príčina	Obráťte sa na spoločnosť EdmoLift.
Zdvížený stôl nedosiahne vrchnú polohu.	Nedostatočný objem oleja.	Pridajte olej, ale maximálne po hornú úroveň. Príliš veľké množstvo oleja môže spôsobiť preplnenie nádržky na olej pri spustení zdvíhača.
	Pretlakový ventil sa otvára.	Zdvíhač preťažený – odstráňte nadmerný náklad.
Trhaný pohyb zdvíhania alebo spúšťania	Vzduch v hydraulickom systéme.	Skontrolujte hladinu oleja. Vykonajte so stolom niekoľko pohybov v približne 5-minútových intervaloch. Keď je stôl v najnižšej polohe, spojito stlačte NADOL na približne pol minúty.

Porucha	Príčina	Krok
Zdvížený stôl sa nespúšťa.	Nesprávne elektrické pripojenie.	Skontrolujte pripojenia.
	Bolo aktivované tlačidlo núdzového zastavenia.	Uvoľnite tlačidlo otočením v smere pohybu hodinových ručičiek.
	Bol aktivovaný bezpečnostný rám.	Odstráňte všetky zachytené prekážky. Vynulujte krátkym stlačením tlačidla NAHOR, potom znovu stlačte spúšťačie tlačidlo
	Boli aktivované poistky primárneho alebo sekundárneho vedenia.	Skontrolujte príčinu a vynulujte.
Zdvížený stôl sa spúšťa bez stlačeného tlačidla NADOL.	Spúšťač ventil sa neotvára.	Skontrolujte elektrický obvod. Pravdepodobne je potrebné vymeniť vložku ventilu alebo solenoidovú cievku.
	Nečistoty v hydraulickom systéme.	<ol style="list-style-type: none"><li>1. Vykonajte so zdvíhačom niekoľko cyklov, aby sa odstránili prípadné nečistoty z lôžka ventilu.</li><li>2. Rozmontujte spúšťač ventil, skontrolujte vložky ventilu a vyčistite ich.</li><li>3. Vymeňte spúšťač ventil, skontrolujte vložky ventilu a vymeňte olej.</li></ol>
Objem oleja klesá kvôli chladnutiu oleja.	Pomerne normálny jav. Ak je to nevyhovujúce, obráťte sa na spoločnosť EdmoLift so žiadosťou o vyriešenie.	
Rýchlosť zdvíhania alebo spúšťania je vyššia alebo nižšia ako požadovaná.	Regulačný prietokový ventil nie je správne nastavený.	Nastavte regulačný prietokový ventil <b>POZNÁMKA!</b> Vysoká rýchlosť znamená vyššie riziko nestability tovaru.

## Hľadanie porúch – pracovné polohovadlá WP

Porucha	Príčina	Krok
Motor sa nespustí	Je stlačený hlavný spínač.	Vytiahnite hlavný spínač.
	Batérie nie sú dostatočne nabité.	Nabite batérie.
Nevykonáva sa zdvižný pohyb.	Bola aktivovaná poistka.	Nájdite príčinu a obnovte.
	Motor sa zastaví vďaka aktivácii ochranného relé motora.	Zdvižný vozík je preťažený. Odstráňte nadmerný náklad.
	Iná príčina	Obráťte sa na spoločnosť EdmoLift
Plošina sa nespúšťa	Je stlačený hlavný spínač.	Vytiahnite hlavný spínač.
	Bola aktivovaná ochrana proti preťaženiu.	Zdvižný vozík je preťažený. Odstráňte nadmerný náklad.

## Hľadanie porúch – zdvižné vozíky TZ

Porucha	Príčina	Krok
Motor sa nespustí.	Batérie nie sú dostatočne nabité.	Nabite batérie
Nevykonáva sa zdvižný pohyb.	Pretlakový ventil sa otvára.	Zdvižný vozík je preťažený. Odstráňte nadmerný náklad.
	Spúšťač ventil nie je zatvorený.	Skontrolujte, či spúšťač tyč/drôt nie je poškodená alebo či ju netreba nastaviť.
	Iná príčina.	Obráťte sa na spoločnosť EdmoLift.



Porucha	Príčina	Krok
Plošina nedosiahne najvrchnejšiu úroveň.	Nedostatočný objem oleja.	Pridajte olej, ale maximálne po hornú úroveň. Príliš veľké množstvo oleja môže spôsobiť preplnenie nádržky na olej pri spustení zdvíhača.
	Pretlakový ventil sa otvára	Zdvíhací vozík je preťažený. Odstráňte nadmerný náklad.
Plošina sa nespúšťa.	Spúšťací ventil je otvorený.	Skontrolujte, či spúšťacia tyč/drôt nie je poškodená alebo či ju netreba nastaviť.
	Sú nasadené zarážky pre údržbu.	Uvoľnite zarážky pre údržbu.
Plošina sa spúšťa bez aktivácie spúšťacej rukoväte.	Nečistoty v hydraulickom systéme.	<ol style="list-style-type: none"><li>1. Vykonajte so zdvižným vozíkom niekoľko cyklov, aby sa odstránili prípadné nečistoty z lôžka ventilu.</li><li>2. Rozmontujte spúšťací ventil, skontrolujte vložky ventilu a vyčistite ich.</li><li>3. Vymeňte spúšťací ventil, skontrolujte vložky ventilu a vymeňte olej.</li></ol>
	Spúšťací ventil nie je zatvorený.	Skontrolujte, či spúšťacia tyč/drôt nie je poškodená alebo či ju netreba nastaviť.
	Objem oleja klesá kvôli chladnutiu oleja.	Pomerne normálny jav. Ak je to nevyhovujúce, obráťte sa na spoločnosť EdmoLift so žiadosťou o vyriešenie.

## Riziká pri používaní zdvíhačov

Nižšie je uvedené množstvo bežných aplikácií zdvíhačov spolu s rizikami, ktoré pri nich môžu nastať. Sú uvedené aj ďalšie príklady vhodných preventívnych a nápravných krokov. Často je súčasťou dodávky aj príslušenstvo na zvýšenie prevádzkovej bezpečnosti alebo zvýšenie efektivity práce.

**POZNÁMKA!** Tento zoznam nezahrňuje všetky možné riziká, ale slúži ako pomôcka pri príprave konkrétneho posúdenia rizika.

Aplikácia	Riziko	Krok, príklad
Všeobecné	Neoprávnená obsluha	Štítok Školenie – pokyny Uzamykateľný rozpojovač sieťového napájania Uzamykateľná riadiaca skrinka
	Neoprávnený vstup pod zdvihnutú plošinu	Primerané prostredie? Školenie – pokyny Štítok Galvanizované mriežkové chrániče Bezpečnostné mechové chrániče Bariéry
	Preťaženie	Vyberte správny produkt s ohľadom na rozloženie zaťaženia, umiestnenie nákladu, mobilné náklady a pod.
	Správa	Zaškolenie Pokyny Štítok Riadiace zariadenia Núdzové zastavenie
	Predpisy	Povinné kontroly Vytváranie konštrukčných predpisov Protipožiarna ochrana Predpisy pre bezpečnosť a zdravie Posúdenia rizík
	Faktory prostredia	Pozrite stranu 71

Aplikácia	Riziko	Krok, príklad
<b>Výrobné linky</b> t.j. systémy na spracovanie materiálu, robotické články, baliace závody, výroba papiera/lepenky	<p>Výkonnosť – životnosť</p> <p>Preťaženie</p> <p>Riziká na rozhraní</p> <p>Kto zodpovedá za označovanie CE?</p>	<p>Počet pracovných cyklov na hodinu/deň/pracovný týždeň. Rýchlosť zdvíhania/spúšťania, s nákladom a bez nákladu.</p> <p>Počet spustení NAHOR / NADOL na hodinu</p> <p>Vyberte správny produkt s ohľadom na rozloženie zaťaženia, umiestnenie nákladu, mobilné náklady a pod.</p> <p>Posúdenie rizika pre systém. Celkový prehľad – núdzové zastavenie</p> <p>Určite zodpovednosť</p>
<b>Manipulácia s plátni</b> Např. manuálne stohovanie, podávanie, mechanizované stohovanie a podávanie	<p>Zachytenie medzi zdvižným stolom a strojovými zariadeniami, stenami, zábradliami a pod.</p> <p>Neprimerané udržiavanie úrovne</p> <p>Životnosť a spoľahlivosť</p> <p>Preťaženie</p> <p>Riziká na rozhraní</p> <p>Kto zodpovedá za označovanie CE?</p>	<p>Bezpečné vzdialenosti podľa normy EN</p> <p>Typ riadiaceho systému</p> <p>Počet pracovných cyklov na hodinu/deň/pracovný týždeň</p> <p>Vyberte správny produkt s ohľadom na rozloženie zaťaženia, umiestnenie nákladu, mobilné náklady a pod.</p> <p>Posúdenie rizika pre systém. Celkový prehľad. Núdzové zastavenie</p> <p>Určite zodpovednosť</p>
<b>Dielenský stôl, všeobecný</b> Např. montážne práce, servis, obrábanie, zváranie, natieranie, balenie, manipulácia komponentov do a zo strojov	<p>Materiál/náklad môže spadnúť</p> <p>Zachytenie medzi zdvižným stolom a strojovými zariadeniami, stenami, zábradliami a pod.</p> <p>Nestabilný zdvižný stôl</p>	<p>Pomocné alebo bezpečnostné zariadenia. Umiestnenie pracoviska. Zabráňte prístupu do nebezpečnej oblasti.</p> <p>Bezpečné vzdialenosti podľa noriem EN</p> <p>Vykonajte výpočet stability. Zvážte všetky možné bočné sily. Primerané upevnenie k dlážke/zemi</p>

Aplikácia	Riziko	Krok, príklad
Faktory prostredia	Chlad	Typ oleja Voľná napájacia jednotka Limit pre najnižšiu prevádzkovú teplotu Materiál v tesneniach a hadiciach
	Teplo	Typ hydraulickej kvapaliny Voľná napájacia jednotka Limit pre najvyššiu prevádzkovú teplotu Materiál v tesneniach a hadiciach
	Oheň	Typ hydraulickej kvapaliny (voda / glykol, alebo olej so zníženou horľavosťou) Voľná napájacia jednotka Limit pre najvyššiu prevádzkovú teplotu
	Riziko explózie	Vybavenie EEx Smernica ATEX
	Riziká pre prostredie	Biologicky rozložiteľný olej
	Potraviny	Hydraulické kvapaliny schválené pre potravinársky priemysel Povrchová úprava odolná voči čistiacim prostriedkom
	Vlhkosť	Trieda elektrickej ochrany (IP) Ochrana pred koróziou (povrchová úprava, ložiská, olejom plnená mínusová stena valcov, kryt napájacej jednotky)
	Prach	Trieda elektrickej ochrany (IP) Ochrana okolo nožnicového mechanizmu Kryt napájacej jednotky
	Vonkajšie prostredie	Počasiť Vietor

### Posúvanie mobilných zdvíhačov bez nákladu

Kolízia s osobami, strojmi alebo inými pevnými objektmi.  
Slabý podklad, priehlbina a pod. môžu spôsobiť prevrátenie vozíka

Ložná plocha musí byť pri pohybe vždy v dolnej polohe. Presúvanie je potrebné vždy vykonávať s opatnosťou a pri plnom výhľade na okolitý priestor.

### S nákladom

Kolízia s osobami, strojmi alebo inými pevnými objektmi.  
Slabý podklad, priehlbina a pod. môžu spôsobiť prevrátenie vozíka a spadnutie nákladu.

Ložná plocha musí byť pri pohybe vždy v dolnej polohe. Presúvanie je potrebné vždy vykonávať s opatnosťou a pri plnom výhľade na okolitý priestor. Berte ohľad na veľkosť a polohu nákladu a ložnú plochu. V prípade potreby náklad zaistíte.

## Náhradné diely

### Všeobecné

Počas vykonávania kontrol, servisu a opráv nesmie byť na plošine žiadny náklad. Pri výmene ktorýchkoľvek dielov je potrebné použiť originálne náhradné diely EdmoLift. V opačnom prípade sa môže zrušiť platnosť našej záručnej povinnosti.

### Odporúčané náhradné diely

Máme na sklade všetky typy náhradných dielov pre štandardné zdvižné stoly. Je však rozumné, ak má zákazník v zásobe primerané množstvo niektorých dôležitých náhradných dielov. Podľa individuálnych okolností môžete navrhnúť primeranú zásobu.

### Vrátenie dielov

Nevracajte diely opotrebované pri bežnej prevádzke alebo náhodne poškodené. Opotrebované alebo poškodené diely vráťte len vtedy, ak si myslíte, že ich porucha môže spadať pod naše záručné podmienky. V takých prípadoch bezodkladne vráťte tieto diely, inak môžete stratiť právo na ich výmenu.

Pri vracaní dielov vždy uveďte podrobnosti zobrazené na štítku výrobcu, t.j.

Typ/model

Výrobné číslo

Rok výroby

Dátum inštalácie

a popíšte prevádzkové podmienky pre stroj

**Nezabudnite uviesť meno, adresu a telefónne číslo príslušnej kontaktnej osoby.**

### Objednávanie náhradných dielov

Pri objednávaní náhradných dielov vždy uveďte podrobnosti zobrazené na strojnom štítku, t.j.

Typ/model

Výrobné číslo

Rok výroby

Pozičné číslo a číslo artiklu podľa zoznamu náhradných dielov.

Napätie pre elektrické komponenty

Počet jednotiek

**Prehlásenie o zhode CE – údaje o produkte****Výrobca:****EdmoLift AB**

Jägaregatan 11

S-871 42 HÄRNÖSAND, ŠVÉDSKO

Tel. +46-0611-837 80

Fax +46-0611-51 15 80

info@edmolift.se

**Prevzal:**

EG-FÖRSÄKRAN OM ÖVERENSSTÄMMELSE



MASKINDATA

ELDATA

ANVISNINGAR

Pozrite priloženú štandardnú príručku, kde nájdete pokyny o používaní, údržbe a náhradných dieloch.

**Podmienky nakladania a aplikácia**

Pozrite stranu 19-26, kde nájdete prípustné rozloženie zaťaženia. Osoba zodpovedná za zariadenie a jeho umiestnenie musí určiť všetky ostatné podmienky nakladania. Je potrebné vypracovať posúdenie rizika týkajúce sa jeho používania a podľa použiteľnosti je potrebné vydať aj Prehlásenie o zhode pre zdvíhače a/alebo okolitú oblasť a všetky prevádzkové podmienky.

## EdmoLifts Produkt Manual



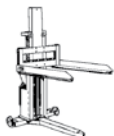
***Saksebord***

**2**



***Løftebord***

**4**



***Palløfter***

**6**



***Bord med Tilt***

**8**



***WP Løftevogner***

**10**



***TZ/EZ Løftevogner***

**12**

## EdmoLift Saksebord



<b>Innledning</b>	14-16
<b>Generelle instruksjoner for ansatte og brukere</b>	15
Lovpålagte krav	15
Minstekravene for bruk av saksebord	15
Opplæring	15
<b>Anvendelse</b>	17-18
Anvendelsesområder	17
Instruksjoner om resirkulering	18
<b>Teknisk data</b>	19
Fordeling av lasten	19
<b>Sikkerhetsinstruksjoner</b>	28-29
<b>Levering</b>	30-31
Leveringsbetingelser	30
Skilt	30
Plassering av skiltene	31
<b>Drift</b>	33-35
Senking av saksebordet	33
Sikkerhetsfunksjoner	33
Hva gjøre etter bruk	34
Driftsenhet	34-35
<b>Installering</b>	37-43
Det å pakke ut	37
Koble til strøm	37-38
Sperr saksebordet	39
Installering av bryteren for sikkerhetsrammen	40
Montering av saksebordet til gulv eller i grop	42-43



## EdmoLift Saksebord



### Konstuksjonen av saksebordet

Det hydrauliske systemet	45-52
Hydrauliske ventiler	45
Hydrauliske ventiler	46-47
Det elektriske systemet	45
Koplingskjema	48-51
Den mekaniske konstuksjonen	52

### Vedlikehold

Det hydrauliske systemet	62-63
Det elektriske systemet	62
Den mekaniske utrustningen	62
Smørepunkter	62
	63

### Feilsøking

65-66

### Risikoanalyse

Veiledning for opprettelse risikoanalyser	69-71
---	-------

### Reservedeler

Generelt	72
Returnering av deler	72



# EdmoLift Løftebord



<b>Innledning</b>	14-16
<b>Generelle instruksjoner for ansatte og brukere</b>	15
Lovpålagte krav	15
Minstekravene for bruk løftebord	15
Opplæring	15
<b>Anvendelse</b>	17-18
Anvendelsesområder	18
Instruksjoner for resirkulering	18
<b>Teknisk data</b>	20-21
Fordeling av lasten	20-21
<b>Sikkerhetsinstruksjoner</b>	28-29
<b>Levering</b>	30-31
Leveringsbetingelser	30
Skilt	30
Plassering av skiltene	31
<b>Drift</b>	33-34
Senking av løftebordet	33
Sikkerhetsfunksjoner	33
Hva gjøre etter bruk	34
Driftsenhet	34
<b>Installering</b>	37-41
Det å pakke ut	37
Koble til strøm	37-38
Sperre løftebordet	39
Installering av bryteren for sikkerhetsrammen	40
Montering av løftebord til gulv eller i grop	41



## EdmoLift Løftebord

### Konstruksjonen av løftebordet

Det hydrauliske systemet	45-53
Hydrauliske ventiler	45
Hydrauliske ventiler	46-47
Det elektriske systemet	45
Koplingskjema	48-51
Den mekaniske konstruksjonen	53

### Vedlikehold

Det hydrauliske systemet	62, 64
Det elektriske systemet	62
Den mekaniske utrustningen	62
Smørepunkter	64

### Feilsøking

65-66

### Risikoanalyse

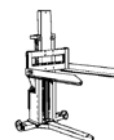
Veiledning for oppretelse av risikoanalyser	69-71
---	-------

### Reservedeler

Generelt	72
Returnering av deler	72

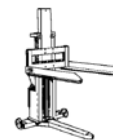


# EdmoLift Palløfter



<b>Innledning</b>	14-16
<b>Generelle instruksjoner for ansatte og brukere</b>	15
Lovpålagte krav	15
Minstekravene for bruk av palløfter	15
Opplæring	15
<b>Anvendelse</b>	17-18
Anvendelsesområder	18
Instruksjoner for resirkulering	18
<b>Teknisk data</b>	22-23
Fordeling av lasten	22
<b>Sikkerhetsinstruksjoner</b>	28-29
<b>Levering</b>	30, 32
Leveringsbetingelser	30
Skilt	30
Plassering av skiltene	32
<b>Drift</b>	33-35
Senking av Palløfteren	33
Sikkerhetsfunksjoner	33
Hva gjøre etter bruk	34
Driftsenhet	34-35
<b>Installering</b>	37-38
Det å pakke ut	37
Koble til strøm	37-38

## EdmoLift Palløfter



### Konstruksjonen av palløftere

Det hydrauliske systemet	45-51, 55
Hydrauliske ventiler	45
Det elektriske systemet	46-47
Koplingskjema	45
Den mekaniske konstruksjonen	48-51
	55

### Vedlikehold

Det hydrauliske systemet	62
Det elektriske systemet	62
Den mekaniske utrustningen	62

### Feilsøking

65-66

### Risikoanalyse

Veiledning for opprettelse av risikoanalyser	69-71
--	-------

### Reservedeler

Generelt	72
Returnering av deler	72



## EdmoLift Løftebord med Tilt



<b>Innledning</b>	14-16
<b>Generelle instruksjoner for ansatte og brukere</b>	15
Lovpålagte krav	15
Minstekravene for bruk av bord med tilt	15
Opplæring	15
<b>Anvendelse</b>	17-18
Anvendelsesområder	18
Instruksjoner for resirkulering	18
<b>Teknisk data</b>	24
Fordeling av lasten	24
<b>Sikkerhetsinstruksjoner</b>	28-29
<b>Levering</b>	30, 31
Leveringsbetingelser	30
Skilt	30
Plassering av skiltene	31
<b>Drift</b>	33-35
Senking av bord med tilt	33
Sikkerhetsfunksjoner	33
Hva gjøre etter bruk	34
Driftsenhet	34-35
<b>Installering</b>	37-38, 40, 44
Det å pakke ut	37
Koble til strøm	37-38
Sperre tilten	40
Installering av bryteren for sikkerhetsrammen	40
Boltre fast bordet	44

## EdmoLift Løftebord med Tilt



### Konstruksjonen av løftebord med Tilt

Det hydrauliske systemet	45-51, 54
Det elektriske systemet	45
Den mekaniske konstruksjonen	45
	54

### Vedlikehold

Det hydrauliske systemet	62, 64
Det elektriske systemet	62
Den mekaniske utrustningen	62
Smørepunkter	64

### Feilsøking

65-66

### Risikoanalyse

Veiledning for opprettelse av risikoanalyser	69-71
--	-------

### Reservedeler

Generelt	72
Returnering av deler	72





## EdmoLift WP Løftevogner

<b>Innledning</b>	14-16
<b>Generelle instruksjoner for ansatte og brukere</b>	15
Lovpålagte krav	15
Minstekravene for bruk av WP løftevogner	15
Opplæring	15
<b>Anvendelse</b>	17-18
Anvendelsesområder	18
Instruksjoner for resirkulering	18
<b>Teknisk data</b>	26-27
Tillatt lastefordeling	26
Teknisk data for WP løftevogner	27
<b>Sikkerhetsinstruksjoner</b>	28-29
<b>Levering</b>	30, 32
Leveringsbetingelser	30
Skilt	30
Plassering av skiltene	32
<b>Drift</b>	36
Senking av WP løftevogner	36
Sikkerhetsfunksjoner	36
Hva gjøre etter bruk	36
Driftsneht	36
<b>Konstruksjonen av WP løftevogner</b>	56-59
Den mekaniske konstruksjonen	56-57
Drift	56
Det elektriske systemet	56
Koplingskjema	58-59





## EdmoLift WP Løftevogn

### Vedlikehold

Det hydrauliske systemet  
Det elektriske systemet

62

62

62

### Feilsøking

67

### Risikoanalyse

Veiledning for opprettelse av risikoanalyser

69-71

### Reservedeler

Generelt  
Returnering av deler

72

72



# EdmoLift TZ/EZ Løftevogner



<b>Innledning</b>	14-16
<b>Generelle instruksjoner for ansatte og brukere</b>	15
Lovpålagte krav	15
Minstekravene for bruk av TZ/EZ løftevognene	15
Opplæring	15
<b>Anvendelse</b>	17-18
Anvendelsesområder	18
Instruksjoner for resirkulering	18
<b>Teknisk data</b>	25
Tillatt lastefordeling	25
Teknisk data for TZ/EZ løftevogner	25
<b>Sikkerhetsinstruksjoner</b>	28-29
<b>Levering</b>	30, 32
Leveringsbetingelser	30
Skilt	30
Plassering av skiltene	32
<b>Drift</b>	36
Heving av TZ/EZ løftevogner	36
Senkning av TZ/EZ løftevogner	36
<b>Konstruksjonen av TZ/EZ løftevogner</b>	60-61
Den mekaniske konstruksjonen	60
Det elektriske systemet	61
Batteriladere	61
Koplingsskjema	61
Hydraulisk aggregat	60
Fotpumpe	60
Batteridrevet	60
Hydraulikkskjema	61

<b>Vedlikehold</b>	62
Det hydrauliske systemet	62
Det elektriske systemet	62
Den mekaniske utrustningen	62
<b>Feilsøking</b>	67-68
<b>Risikoanalyse</b>	
Veiledning for opprettelse av risikoanalyser	69-71
<b>Reservedeler</b>	
Generelt	72
Returnering av deler	72



## 1 Innledning

**Viktig! Før du bruker dette produktet skal manualen nøye leses igjennom! Dette er en vesentlig forutsetning for å sikre en trygg arbeidssituasjon med produktet og for å oppnå en optimal driftssikkerhet, samt lang levetid.**

**Bare autorisert personell skal benytte dette produktet!**

**En ulykke må aldri skje pga av manglende kunnskap over produktets funksjoner og oppgaver, eller sikkerhetsregler! For å unngå ulykker skal anvisningen og sikkerhetsreglene følges.**

## 2 Saksebord, Løftebord, Palløfter, Bord med Tilt og TZ/EZ-Vogner

Produktene er designet og produsert for å være sikre, pålitelige og holbare maskiner. Som standard enhetene, saksebord, løftebord, TZ/EZ vogner, og bord med tilt imøtekommer sikkerhetskravene i overensstemmelse med Løftebordstandarden EN 1570. Denne europeiske standarden angir sikkerhetskravene for løfterne som brukes til løft og transportering av varer, men en vertikal bevegelse opp til 3,0 meter.

OBS ! Disse produktene er beregnet for transport av varer og ikke for transport av mennesker.

Både maskinelt og manuelt drevne løftebord, så vel som stasjonære som mobile, inngår i denne standarden. Løfteren kan dessuten bli utrustet med tilbehør på installasjonsplassen, for å etterkomme en sikker og effektiv arbeidsplass.

## 3 WP Løftevogner

Når EdmoLifts WP vogner forlater fabrikkens oppfyller de reglene til Standard EN 1751-1 og er CE-merket. WP vognerne kan dessuten være tilleggsutrustet, for å etterkomme en sikker og effektiv arbeidsplass.

**4 Merk! EdmoLift produkter kan bli brukt i situasjoner hvor de ikke imøtekommer løftebordstandarden EN 1570. Det finnes også situasjoner hvor bruken av produktet ikke imøtekommer andre standarder. I slike tilfeller må man utføre en individuell risikoanalyse og CE-merket i overensstemmelse med maskindirektivet.**

## Generelle instruksjoner for ansatte og brukere

### 1 Lovpålagte krav

I arbeidsmiljøloven, angis kravene som stilles på arbeidsplassene . Denne inneholder blant annet hva man skal gjøre for å:

- Forebygge dårlig helse, ulykker og skadelig innflytelse.
- Skape arbeidsforhold som er sunne og sikre.

Arbeidsgiveren må sørge for at de ansatte er tilstrekkelig opplært for jobben og vet hvilke risikoer som er involvert.

Arbeidstakeren skal bidra i arbeidet med å skape et godt miljø. Han eller hun er nødt til å følge alle gitte instruksjoner, anvende sikkerhetsanordninger og generelt ta alle forholdsregler som kreves for å forebygge dårlig helse og ulykker. Hvis en fare blir oppdaget, relatert til arbeidet som foretas, må arbeidsgiveren snarest bli informert om dette.

### 2 Minstekravene for brukere av EdmoLifts produkter:

- Godt syn og hørsel
- Ansvarsbevisst
- Psykisk balanse
- God dømmekraft

### 3 Opplæring

Edmolifts prodkter får bare brukes av autoriserte opplært personell som har den nødvendige kunnskapen over produktets manøvrering og vedlikehold.

Det er derfor av størst viktighet at du leser denne manualen og forstår anvisningene som er relatert til bruken av produktet og produktets sikkerhetsregler, før du begynner å bruke produktet

**Riktig anvending, inspeksjoner, vedlikehold og drift er avgjørende for arbeidssikkerheten.**

### 4 Unngå farlige situasjoner!

- **Før bruk, kontroller alltid at løften og sikkerhetsfunksjonene er intakte.**
- **Skjekk arbeidsplassen.**
- **Manøvrer med forsiktighet.**
- **Anvend løftet bare til hva det er bestemt for.**

**5 Som bruker av løftehjelpemidler, kontroller følgende:**

- Er produktet testet og sertifisert / CE-merket?
- Er produktet i funksjonsikket stand?
- Er produktet egnet for det arbeidet det skal utføre?
- Kontroller lastens vekt og fordelingen av lasten.
- Hvilken håndteringsutrustning skal anvendes? Er den i riktig stand?
- Hvilke håndterings tilbehør og sikkerhetsanordninger skal anvendes? Er de i riktig stand?
- Kreves det andre spesielle anordninger?

**6 Legg merke til og vurder:**

- Håndtering av farlig last
- Hindringer over løften /tilten
- Farlig lastesituasjoner
- At underlaget er sterkt nok for å holde vekten av løfterens vekt inkl. lasten
- Tilstedeværelse av ikke autorisert personell
- Andre risikofaktorer

**7 Legg merke til! Når løftehjelpemiddelet anvendes i offentlig arbeidsområde, spesielt hvis barn kan komme inn på produktets arbeidsområde, må brukeren foreta tilfredsstillende ordninger for å hindre at personer kan komme inn på det farlige området. Dette kan gjøres ved å f.eks sperre av arbeidsområdet eller ved å benytte andre sikkerhetsmetoder å hindre ulykker.**

**Brukere av EdmoLifts produkter er nødt til å lese instruksene og følge dem!**

## 1 Anvendelse

**Bruk av EdmoLift løfter i andre oppgaver eller belastningstilstander kan endre kapasiteten og medføre farlige situasjoner. Dessuten kan garantibetingelsene oppheves.**

Produktet skal brukes innendørs i et tørt, temperert og godt opplyst lokale. Dvs hvis ikke noe annet er avtalt med J.O.Bretteville.

Lasten må plasseres midt på bordet. Dvs hvis ikke noe annet er avtalt. Riktig valg av bordmodeller avhenger av belastningsforutsetningene og arbeidsmiljøet for den individuelle situasjon.

Foruten produktenes innebygde sikkerhetsordninger kan det i enkelte tilfeller kreves ytterligere sikkerhetsregler kreves. Diskuter passende handling med din kontaktperson, din HMS ansvarlig eller andre. Vi anbefaler at det blir utført en risikoanalyse sammen med maskindirektivet. Se også avsnittet "Risiko ved bruk."

Disse instruksjonene må være tilgjengelige for autorisert personelle, lagret på en beskyttet plass og følge produktet hvis det blir plassert i et nytt arbeidsmiljø.

## 2 Saksebord

EdmoLift sine saksebord kan benyttes til et stort antall ulike oppgaver. Prinsipielt har de til hensikt å løfte og senke lasten som er utbredt over hele plattformen, f.eks europall. Typiske anvendelsesområder er inlegging og stabling av komponenter ved bearbeidingsmaskiner, montering av elektriske skap, service av maskiner, osv.

Saksebordene er ment til å brukes på et flatt og fast underlag eller gulv. De kan også være utrustet med hjul for å ha muligheten til å flytte på bordet, eller produktene kan være fast plassert i en grop.

Gulvet eller underlaget må være sterkt nok til å holde saksebordet og inkl. lasten. Vi anbefaler at alle saksebord som er ment for statisk bruk festes til gulvet for å unngå uønskede bevegelser hvis en truck eller noe liknende kommer bort i bordet. I enkelte situasjoner er det et absolutt krav om å feste bordet til gulvet for å unngå at bordet blir ustabil, f. eks. når det er utrustet med en tilt-funksjon eller ment for horisontal eller eksentrisk last.

Riktig bruk og informasjon om lasting er utførlig skrevet i denne manualen og kan også bli funnet i EN 1570.

### 3 Løftevogner

WP løftevogner og TZ/EZ løftevogner er beregnet for å benyttes som arbeidsbord. Disse kan enkelt og raskt flyttes med eller uten last mellom ulike innendørs arbeidsområder hvor temperatur, fuktighet og belysning er normal. Typisk anvending er montering, service og reprasjoner av maskiner og kontrollskap, innlegging og stabling av komponenter ved bearbeidingsmaskiner og lagerområder. Ønsker man å flytte vognene mellom ulike arbeidsplasser/områder må lasten alltid være i en nedsenkt posisjon.

### 4 Løftebord, Palløftere og Bord med Tilt

Løftebord, palløftere og bord med tilt kan brukes i et bredt spekter av ulike arbeidsområder. Løftebord er hovedsakelig ment for å løfte, senke og tippe lasten som er fordelt over hele området på plattformen, f. eks europaller. Tiltet skal bare brukes til å tilte eller vippe. Typiske oppgaver for løftebord, palløftere og bord med tilt er stabling av komponenter for bearbeidingsmaskiner, samt montering av kontrollskap, osv.

Disse produktene sørger for muligheten for å tilte plattformen og dermed også lasten. Dette innebærer økt produktivitet, oppgavene blir enklere og forbedrer ergonomien for brukerne. Tiltet medfører en risiko for lastebæreren (paller, containere, etc.) og lasten kan falle av noe som kan forårsake ulykker på personer som befinner seg i risiko området eller skader på materiell. Det er derfor meget viktig å plassere bordene slik at ingen kan bli skadet når man foretar tiltet. Det er en absolutt forutsetning at tiltet blir gjennomført på en slik måte at ikke lastebæreren eller lasten kan ramle av, samt å anvende lastbærere (paller, pallkrager, gitterbokser, etc) som er egnet til å håndtere lasten. Et vanlig tilbehør er en krage for å forhindre at lasten sklir av plattformen når den tippes.

Løftebordene, palløfterene og bordene med tilt er beregnet for å stå på et fast og flatt underlag eller gulv. Gulvet må være sterkt nok til å bære bordet inkl. lasten som ligger på plattformen. Det anbefales at løftebord og bord med tilt som benyttes for statisk arbeid blir festet til gulvet for å unngå uønskede bevegelser hvis en truck eller stabler kommer bort i bordet. Produktets aktuelle anvendelse og lastefordeling kommer frem i CE-dokumentet

### 5 Instruksjoner om resirkulering

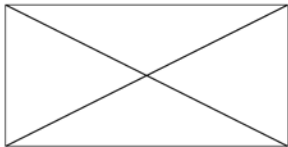
Våre løftebord er produsert av materialer som er gjenbrukbare eller materialer som kan resirkuleres. Spesialiserte bedrifter vil ta hånd om utslitte løftebord, demonterer dem og bruker de materialene som kan utnyttes på nytt.



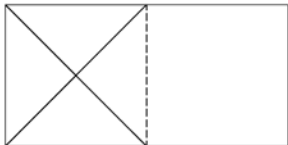
## Teknisk data for standard modeller av saksebord

OBS! Observer at max. last gjelder når lasten er plassert midt på bordet.

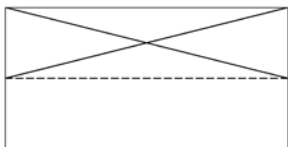
I følge EN 1570 er minstekravene:



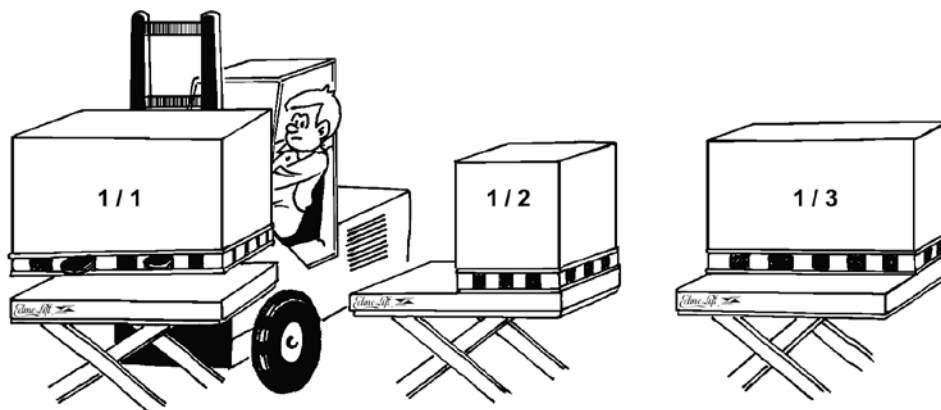
- 100% av den maksimale vekten er fordelt på hele bordplaten.



- eller 50% av den maksimale vekten er fordelt over halve lengden på bordplaten.



- eller 33% av maksimalvekten er fordelt over halve bredden på bordplaten.



**Maks. tillatte sidekraft: 10% av den maksimale vekten på lasten, plasseres på bordkanten**

Sidekraften oppstår, f.eks. når man presser mot løfteren eller lasten med håndverktøy, eller hvis man trekker et verktøy eller en maskindel på platen. Hvis sidekraften blir plasseres mot lasten vil faren for at lasten tipper øke.

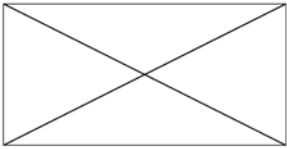
**Det er meget vanskelig å kontrollere hvor stor sidekraften er, derfor må man være meget forsiktig.**

Hvis det har blitt enighet om en annen fordeling av lasten, skal det settes et lastefordelingssymbol på langsiden av bordplaten og som refererer til ordrespesifikasjonen. Intensiv bruk, høy hastighet, krevende miljø og høy lydfrekvens kan kreve en HD-pakke, dvs kraftigere holdning enn standard konstruksjonen. Teknisk data for det aktuelle bordet er inkludert i ordrespesifikasjonen, samt CE-forskriftene.

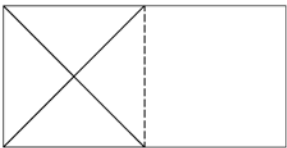
## Teknisk data for standard modellen løftebord

**OBS!** Observer at max. last gjelder når lasten er plassert midt på bordet.

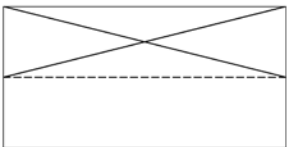
I følge EN 1570 er minstekravene:



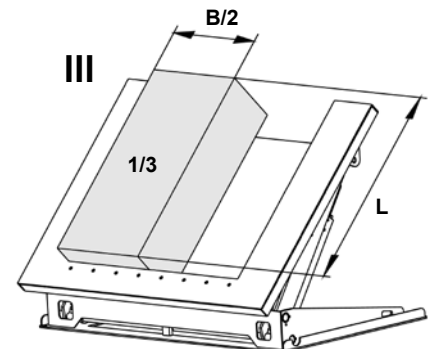
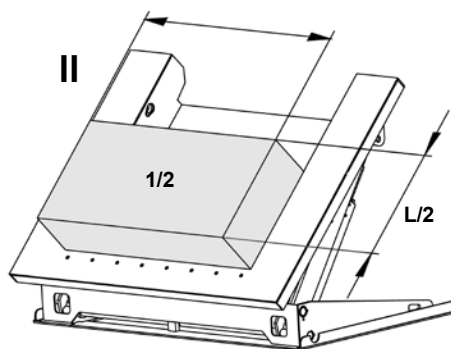
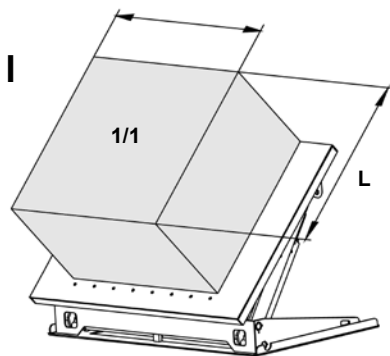
- 100% av maksimal last er fordelt over hele bordplaten.



- eller 50% av den maksimale lasten er fordelt over halve lengden av bordplaten



- eller 33% av den maksimale lasten er fordelt over halve bredden på bordplaten



## Tyngdekraft

### Maks. tillatte sidekraft: 10% av den maksimale vekten på lasten, plasseres på bordkanten

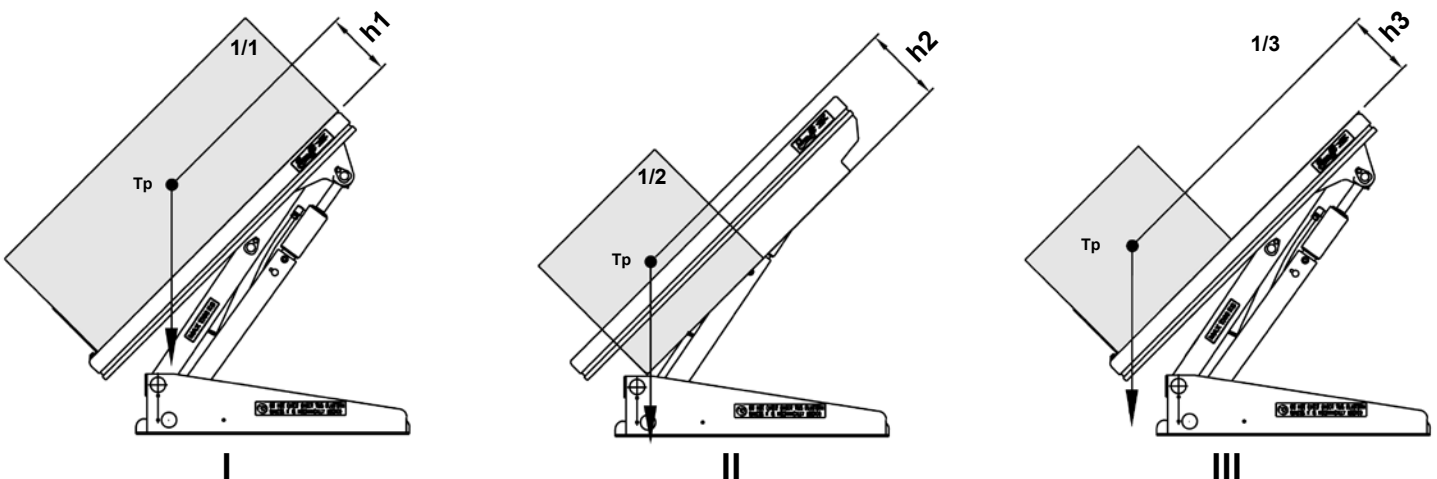
Sidekraften oppstår, f.eks. når man presser mot løfteren eller lasten med håndverktøy, eller hvis man trekker et verktøy eller en maskindel på platen. Hvis sidekraften blir plasseres mot lasten vil faren for at lasten tipper øke.

### Det er meget vanskelig å kontrollere hvor stor sidekraften er, derfor må man være meget forsiktig.

Hvis det har blitt enighet om en annen fordeling av lasten, skal det settes et lastefordelingssymbol på langsiden av bordplaten og som refererer til ordrespesifikasjonen. Intensiv bruk, høy hastighet, krevende miljø og høy lydfrekvens kan kreve en HD-pakke, dvs kraftigere holdning enn standard konstruksjonen. Teknisk data for det aktuelle bordet er inkludert i ordrespesifikasjonen, samt CE-forskriftene.

Tabellen nedenfor viser høyeste tyngdepunktet for lasten når man senker den med maksimal tilt.

OBS! Det forutsettes at løftebord er montert i gulvet i samsvar med instruksjonene som står på side 41. Den tekniske dataen for det aktuelle bordet fremgår i ordrespesifikasjonen og i CE-forskriftene.



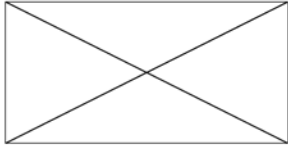
Modell	Max last (Kg)	h1(mm)	h2(mm)	h3(mm)
AL	-	-	-	-
ALT 750	750	240	-	240
ALT 1500	1500	240	-	240
ART 750	750	155	-	155
ART 1500	1500	155	-	155
ART 3000	3000	255	-	255
ALT 1500 U	1500	580	280	580
ALT 1500 UE	1500	580	280	580
ALT 1500 GB	1500	580	280	580
ART 1500 GV	1500	240	-	240
ALT 3000	3000	240	-	240
ALT 3000 U	3000	605	300	605
ALT 3000 UE	3000	605	300	605
ALT 3000 GB	3000	605	300	605

**Viktig! Figurene over antar at lasten er stabil og sikkert..**

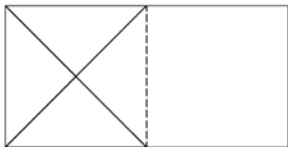
## Teknisk data for standard modeller av palløftere

**OBS! Observer at max. last gjelder når lasten er plassert midt på bordet.**

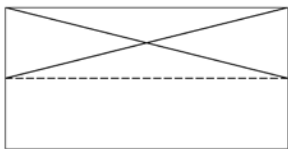
I følge EN 1570 er minstekravene:



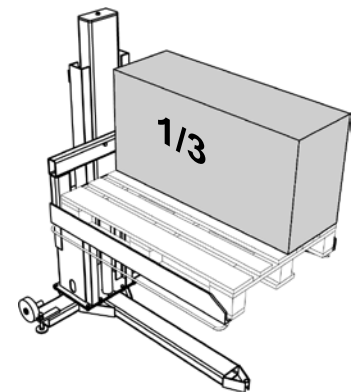
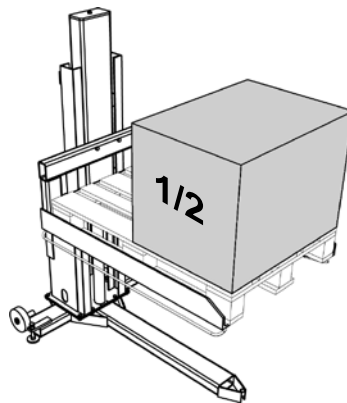
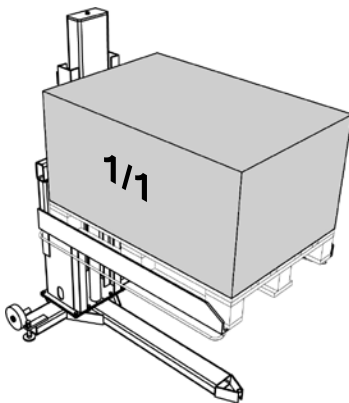
- 100% av maksimal last er fordelt over hele bordplaten.



- eller 50% av den maksimale lasten er fordelt over halve lengden av bordplaten.



- eller 33% av maksimale lasten er fordelt over halve bredden på bordplaten.



**Maks. tillatte sidekraft: 10% av den maksimale vekten på lasten, plasseres på bordkanten**

Sidekraften oppstår, f.eks. når man presser mot løfteren eller lasten med håndverktøy, eller hvis man trekker et verktøy eller en maskindel på platen. Hvis sidekraften blir plasseres mot lasten vil faren for at lasten tipper øke.

**Det er meget vanskelig å kontrollere hvor stor sidekraften er, derfor må man være meget forsiktig.**

Hvis det har blitt enighet om en annen fordeling av lasten, skal det settes et lastefordelingssymbol på langsiden av bordplaten og som refererer til ordrespesifikasjonen. Intensiv bruk, høy hastighet, krevende miljø og høy lydfrekvens kan kreve en HD-pakke, dvs kraftigere holdning enn standard konstruksjonen. Teknisk data for det aktuelle bordet er inkludert i ordrespesifikasjonen, samt CE-forskriftene.

## Teknisk data for standard modellen Palleløfter

Type	Kap. kg	Gaffler mm	Løftestyrke mm	Min. høyde mm	Max. høyde mm
TSL 1002	1000	1250x850	900	70	970
TSE 1002	1000	1250x1040	900	10	910
TSLN 1002	1000	1250x850	900	70	970
TSL 1502	1500	1250x850	900	80	980

Type	Total lengde mm	Total bredde mm	Løftetid s	Motor kW	Vekt kg
TSL 1002	1605	980	13	0,75	250
TSE 1002	1610	1320	13	0,75	340
TSLN 1002	1605	980	13	0,75	275
TSL 1502	1591	872	32	0.75	465

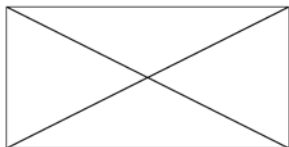
Type	Kap. kg	Løftestyrke mm	Monteres i gulvet med bolt	Vridningsmoment ved montering av tilbehør
TSL Column	1000	900	8xM12	81 Nm

Type	Løftetid s	Motor kW	Vekt kg
TSL Column	13	0.75	160

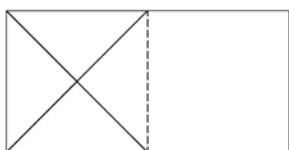
## Teknisk data for standard modeller av bord med tilt

**OBS! Observer at max. last gjelder når lasten er plassert midt på bordet.**

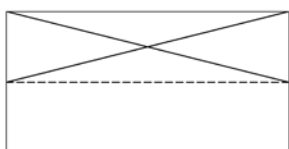
I følge EN 1570 er minstekravene:



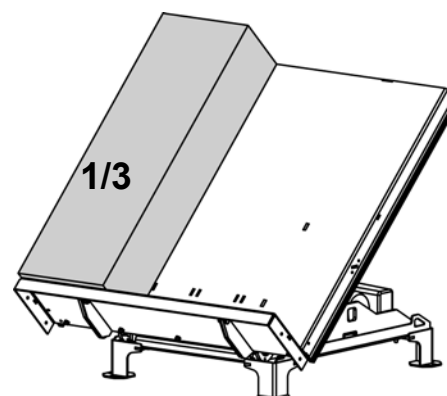
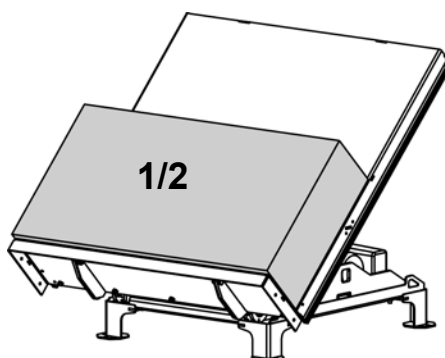
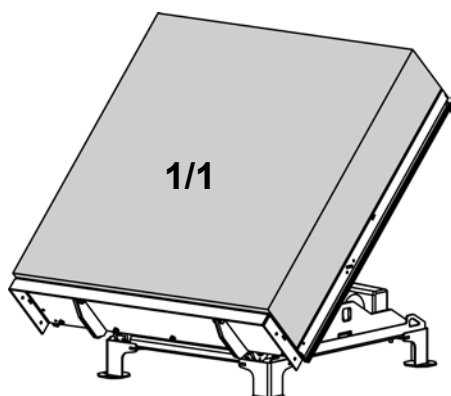
- 100% av maksimal last er fordelt over hele bordplaten.



- eller 50% av den maksimale lasten er fordelt over halve lengden av bordplaten.



- eller 33% av maksimale lasten er fordelt over halve bredden på bordplaten.



**Maks. tillatte sidekraft: 10% av den maksimale vekten på lasten, plasseres på bordkanten**

Sidekraften oppstår, f.eks. når man presser mot løfteren eller lasten med håndverktøy, eller hvis man trekker et verktøy eller en maskindel på platen. Hvis sidekraften blir plasseres mot lasten vil faren for at lasten tipper øke.

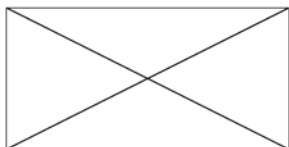
**Det er meget vanskelig å kontrollere hvor stor sidekraften er, derfor må man være meget forsiktig.**

Hvis det har blitt enighet om en annen fordeling av lasten, skal det settes et lastefordelingssymbol på langsiden av bordplaten og som refererer til ordrespesifikasjonen. Intensiv bruk, høy hastighet, krevende miljø og høy lydfrekvens kan kreve en HD-pakke, dvs kraftigere holdning enn standard konstruksjonen. Teknisk data for det aktuelle bordet er inkludert i ordrespesifikasjonen, samt CE-forskriftene.

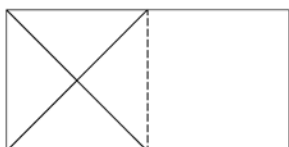
## Teknisk data for standard modeller av TZ/EZ løftevogner

**OBS! Observer at max. last gjelder når lasten er plassert midt på bordet.**

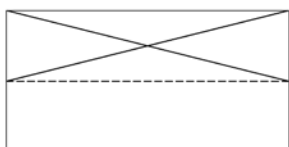
I følge EN 1570 er minstekravene:



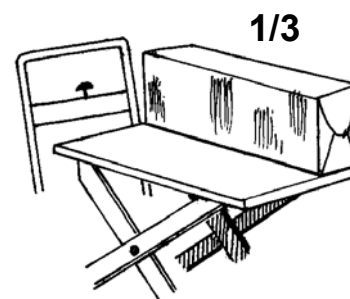
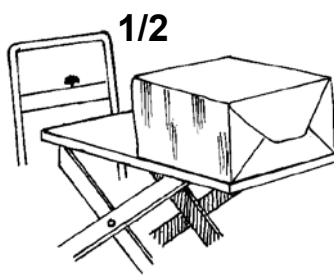
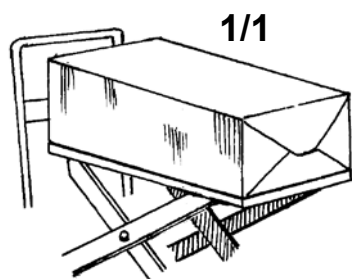
- 100% av maksimal last blir fordelt jevnt på bordplaten.



- eller 50% av den maksimale vekten er fordelt over halve lengden av bordplaten.



- eller 33% av den maksimale lasten er fordelt over halve bredden av lastebordet.



**Maks. tillatte sidekraft: 10% av den maksimale vekten på lasten, plasseres på bordkanten**

Sidekraften oppstår, f.eks. når man presser mot løfteren eller lasten med håndverktøy, eller hvis man trekker et verktøy eller en maskindel på platen. Hvis sidekraften blir plasseres mot lasten vil faren for at lasten tipper øke.

**Det er meget vanskelig å kontrollere hvor stor sidekraften er, derfor må man være meget forsiktig.**

Hvis det har blitt enighet om en annen fordeling av lasten, skal det settes et lastefordelingssymbol på langsiden av bordplaten og som refererer til ordrespesifikasjonen. Intensiv bruk, høy hastighet, krevende miljø og høy lydfrekvens kan kreve en HD-pakke, dvs kraftigere holdning enn standard konstruksjonen. Teknisk data for det aktuelle bordet er inkludert i ordrespesifikasjonen, samt CE-forskriftene.

Type	Kap. kg	Platform mm	Min. height mm	Max. height mm	Total length mm	Total width mm	Operation	Weight kg
CZ 153	150	900x600	320	920	1150	650	12V DC	65
CZ 303	300	900x600	320	920	1150	650	12V DC	65
CZ 503	500	900x600	320	920	1150	650	12V DC	75
CZD 203	200	900x600	450	1620	1150	650	12V DC	85
TZ 303	300	900x600	320	920	1150	650	Footpump	65
TZ 503	500	900x600	320	920	1150	650	Footpump	65
TZ 503B	500	900x600	320	920	1150	650	Footpump	90
TZ 1000B	1000	1000x800	320	920	1230	800	12V DC	189
TZD 203	200	900x600	450	1620	1150	650	12V DC	85
TZD 203B	200	900x600	450	1620	1150	650	Footpump	100
TZD 400B	400	1000x800	450	1620	1230	800	12V DC	220
EZ 1000	1000	900x800	320	900	1240	805	12V DC	190

## Teknisk data for standard modeller av WP løftevogner

**OBS! Observer at max. last gjelder når lasten er plassert midt på bordet.**

Kontroller at den maksimale lasten blir jevnt fordelt over hele bordplaten på løftevognene. Den aktuelle kapasiteten, med tilbehør er til de enkelte bordene, presenteres på neste side. Om tilbehør ettermonteres av brukere må de plassere en ny vektangivelse (vektanvisning) på bordet.

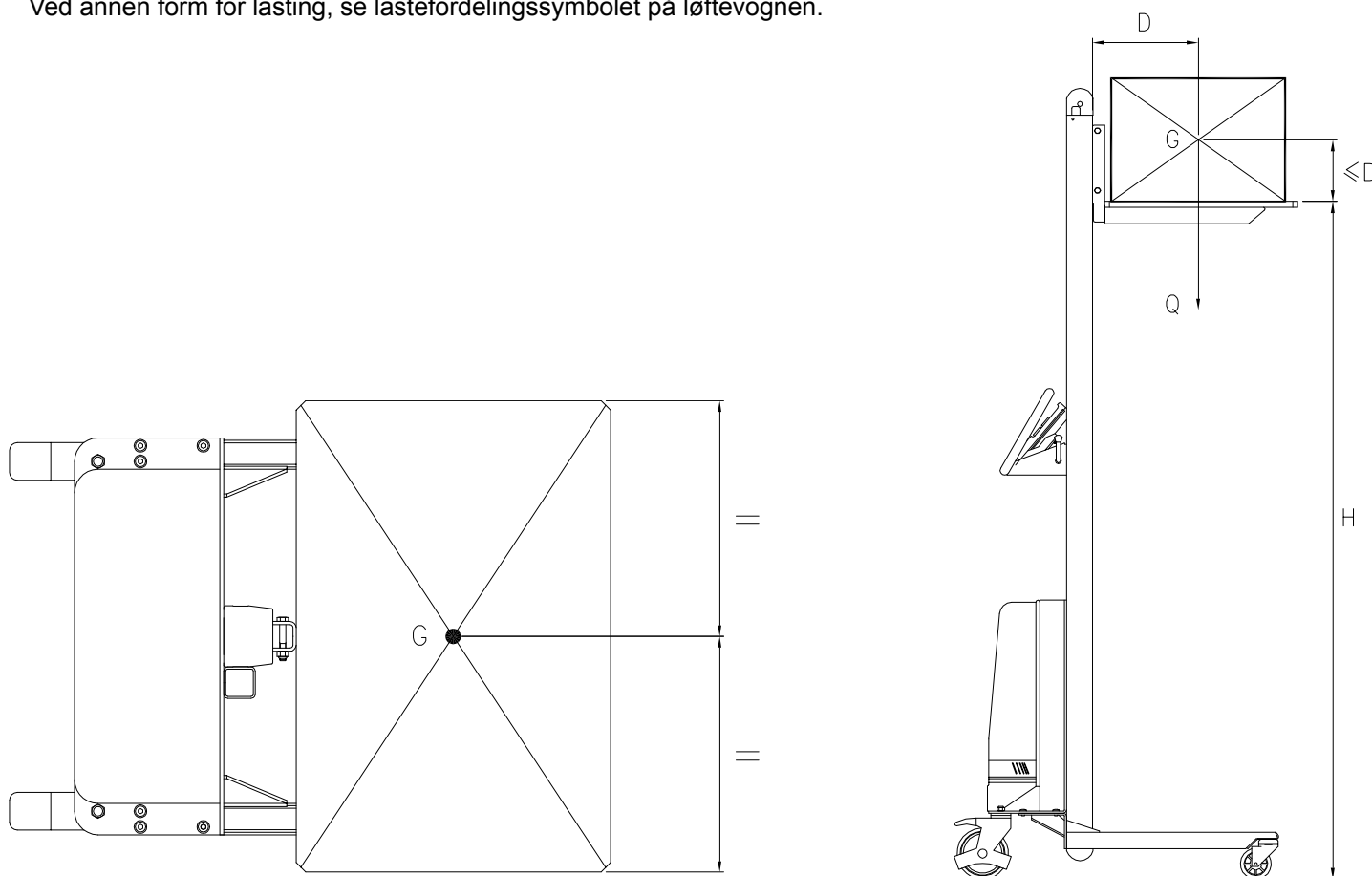
I følge løftevogn standarden EN 1757-1 er minstekravet:

- \* 100% av rated load fordelt over hele platformen.
- \* Tyngdepunktet på lasten må være midt på plattformen
- \* Sidekrefter er ikke tillatt. orizontal forces are not permitted.

Sidekraften oppstår, f.eks. når man presser mot løfteren eller lasten med håndverktøy, eller hvis man trekker et verktøy eller en maskindel på platen. Hvis sidekraften blir plasseres mot lasten vil faren for at lasten tipper øke.

**Det er meget vanskelig å kontrollere hvor stor sidekraften er, derfor må man være meget forsiktig.iktig.**

Ved annen form for lasting, se lastefordelingssymbolet på løftevognen.



G = Tyngdepunktets midtpunkt

H = Max. høyde på plattformen

Q = Max. tillatt last (kapasitet)

D = Max. sentrum for tyngdepunktet. Avstanden fra masten relatert til plattformen.

D må ikke overstige halve lengden på plattformen.

Vennligst kontakt EdmoLift for å diskutere hvis det aktuelle belastningsfallet avviker fra standardens forutsetninger.



## Teknisk data for standard modeller av WP løftevogner



## Work Positioner - Data

Modell	Kap. kg	Max. høyde mm	Min. høyde mm	Utvendige mål, mm			Plattform L x B mm	Batteri	Ladere	Vekt inkl. emb.kg
				Lengde	Bredde	Høyde				
WP 65	65	1440	125	735	470	1600	410 x 470	24V/7,2Ah	1,5A/230V	39
WP 85	85	1440	125	735	600	1600	470 x 600	24V/7,2Ah	1,5A/230V	39
WP 85 EM	80	1760	125	795	600	1920	470 x 600	24V/7,2Ah	1,5A/230V	42
WP 105	105	1345	130	845	600	1590	470 x 600	24V/7,2Ah	1,5A/230V	42
WP 105 EM	100	1655	130	845	600	1920	470 x 600	24V/7,2Ah	1,5A/230V	45
WP 105L	105	1345	105	850	600	1590	470 x 600	24V/7,2Ah	1,5A/230V	44
WP 105L EM	100	1655	130	845	600	1920	470 x 600	24V/7,2Ah	1,5A/230V	45
WP 155	155	1345	130	850	600	1590	470 x 600	24V/7,2Ah	1,5A/230V	43
WP 155 EM	150	1655	130	850	600	1920	470 x 600	24V/7,2Ah	1,5A/230V	45
WP 155L	155	1345	105	850	600	1590	470 x 600	24V/7,2Ah	1,5A/230V	44
WP 155L EM	150	1655	105	850	600	1920	470 x 600	24V/7,2Ah	1,5A/230V	49
WP 205	205	1320	105	1015	560	1600	600 x 560	24V/12Ah	1,5A/230V	64
WP 400	400	1256	86	981	630	1700	575X600	-	-	140

## Sikkerhetsinstruksjoner for Løftere

**Advarsel! Produktene fra EdmoLift må bare benyttes av autorisert og opplært personel. Husk at DU som bruker har ansvaret for å forebygge skader og ulykker.**

- Produktene skal kun benyttes til sitt opprinnelige formål.
  - Produktene fra EdmoLift må anvendes forsiktig og man må ha oppmerksomheten rettet mot maskinen.
  - Ikke overbelast produktene. Plasser alltid lasten midt på plattformen for å unngå ustabil last. Unngå også å "forlenge" lasten utenfor plattformområdet og vær sikker på at lasten er stabil. Er det nødvendig må du sikre den.
  - Produktene skal ikke brukes for håndtering av svingende/svaiende last.
  - Bruk vernesko, og hvis arbeidsoppgavene krever det, sikkerhetshansker og sikkerhetsklær.
  - Arbeidsmiljølovens forskrifter må følges.
  - Andre bygningsregulasjoner må også tas hensyn til.
- 
- Inspeksjoner, service og reparasjoner skal utføres av kvalifisert personell.
  - Kontroller at produktet er i god stand før neste arbeidsskift begynner.
  - Informér ledelsen hvis det oppdages en feil. Ikke bruk produktet før feilen har blitt rettet opp.
  - Kontroller at produktets spenning stemmer overens med el-nettets spenning, og at det finnes tilstrekkelig med kabelområde og sikringer.
- Gjennom produktets vertikale bevegelse må brukeren hele tiden ha god oversikt over plattformen og lasten .
- Det er viktig med flere nødstopper på produktet for å oppnå full sikkerhet på arbeidsplassen.
- 
- Ikke stikk hender, armer, føtter eller andre kroppsdeler, eller andre objekter i produktet når plattformen er løftet opp.
  - Ikke senk plattformen hvis området under ikke er fri for mennesker eller andre hindringer.
  - Produktet må aldri flyttes med lasten løftet. Vær klar over faren ved at lasten kan tippe/velte.
  - Det er forbudt for mennesker å ferdes inne på lasteområdet eller på lasten, hvis det ikke er gitt tillatelse.
  - La aldri bevegelige deler komme i kontakt med tilgrensede objekter. EN 294, 349 og 811 gir retningslinjer for hva som beregnes som sikker avstand til produktet og arbeidsområdet.
  - Ikke bruk produktene som donkraft for løft av kjøretøy.
- 
- Ikke installer produktet slik at lyden fra produktet kan forsterkes.
  - Kontroller at løfteren anvendes på et fast, plant og horisontalt underlag og at det er sikkert festet med bolter i gulvet.
  - Bord med tilt skal alltid være montert til gulvet.
  - Produkter som er utrustet med transporthjul skal ikke anvendes på underlag med en hellingsgrad på mer enn 2%.
- Det er viktig å la bremsene stå på når produktet folates eller når man laster noe av eller på bordplaten.
- Anvend alltid en sikker og tilstrekkelig løfteanordninger ved håndtering av last til og fra produktene.
  - Hvis en gaffeltruck eller stabler skal anvendes skal lasteplanet være utrustet med avrullingsstoppere.

**Vurder mulige farer ved å f.eks bli fastklemt i maskinen eller noe liknende ved arbeid nær maskinen!**

- Produktene skal ikke benyttes som arbeidsbord for sveisearbeid, hvis ikke bordet er spesielt anpasset slikt arbeid.
  - Maskinen må ikke komme i kontakt med mat.
  - Maskinen skal ikke brukes i eksplosive miljøer.
  - Produktene er ikke isolert for elektriske strømninger og gir ingen beskyttelse hvis du kommer i kontakt med strømførende ledninger.
  - Hold alltid god avstand til strømførende ledninger eller objekter.
- 
- Ved f.eks. sliping eller sveising kan luften inneholde farlige gasser. Anvend passende beskyttelse og riktig arbeidsmetoder.
  - Man skal aldri endre eller modifisere produktets komponenter som er vitale for sikkerheten rundt produktet og stabiliteten hos produktet.
  - Må man bytte ut noen deler skal bare de originale reservedelene benyttes. Våre garantiavtaler kan ellers bli opphevet.
- 
- Løftere med plattformer som tilter krever spesiell oppmerksomhet med hensyn til lastens størrelse og plassering slik at man unngår ulykker ved at lasten blir ustabil, f.eks at den sklir av bordplaten.
  - Ved anvendelse i et offentlig miljø, spesielt når barn kan komme inn på arbeidsområdet, skal brukeren av maskinen foreta tilfredsstillende ordninger for å forhindre at folk kommer inn på risiko området. Vi anbefaler at en risikoanalyse sammen med maskindirektive opprettes for den aktuelle arbeidssituasjonen.
  - Personer får normalt ikke lov til å oppholde seg på plattformen når den er i bevegelse eller på plattformen når lasteplanet løftes opp. Hvis det i et tilfelle er tillatt å oppholde seg på plattformen må dette komme tydelig frem av merkingen på produktet og CE-merkingen.
  - Produkter med batterier skal ikke benyttes når de bli ladet.
  - Batteriene skal håndteres som miljøfarlig avfall og derfor oppbevares på et passende sted.
  - Under inspeksjoner, service og under reparasjoner skal det ikke være noe last på lasteplanet. Blokker maskinen med service-/vedlikeholdssperrene.
  - Kontakt med hydraulisk olje kan forårsake allergiske reaksjoner.
  - Benytt rammer som passer til den aktuelle lasten og lasteplanet.

#### **Når personer har tillatelse til å bevege seg på eller sitte på det oppløftede lasteplanet:**

Det er ikke lovlig til å klatre ned fra lasteplanet når det er hevet.

Ikke manøvrer produktet hvis ikke gelenderet/rekkverket/kragen er riktig montert og porten stengt.

Det er ikke lov til å sitte på eller klatre på rekkverket.

Stå alltid med begge føttene på lasteplanet.

**Riktig bruk, inspeksjoner og vedlikehold av maskinen er nødvendig for å opprettholde sikkerheten på arbeidsplassen, arbeidseffektiviteten og for selve driftssikkerheten.**

#### **Bord med tilt**

##### Løftebord

OBS! Kanten på lastesidene til de U-formede løftebordene har ingen sikkerhetsrammer. Er maskinen ikke sikker pga plasseringen må andre sikkerhetsregler innføres, f.eks bestille tilbehør som skilt, tidsur, etc. Utfør en risikoanalyse og konsulter med din representant fra Bretteville om hva som er den mest aktuelle løsningen for ditt problem.

## 1 Levering

Produktene har gått gjennom div. tester før de leveres. Den hydrauliske oljen er inkludert. Som standard er oljen i samsvar med ISO 32. Se ordrespesifikasjonen når det gjelder alternativer.

Standard el-utrustningen skal passe til 3-fas 400 V, 50 Hz. Det anvendes ingen nøytrale ledninger.

Manøvreringsystemet (kontrollboksen/styringsboksen, sikkerhetsramme, magnetventil, etc.) anvender 24 V DC. Kontrollkretsen mates fra den elektriske boksen, som inneholder transformator, styrekort, sikringer, koplingsboks etc. Ekstra kablinger og splinter for grensebryteren.

Løftebordene er malt i fargene:

Blå = RAL 5005 Gul/orange = RAL 2010

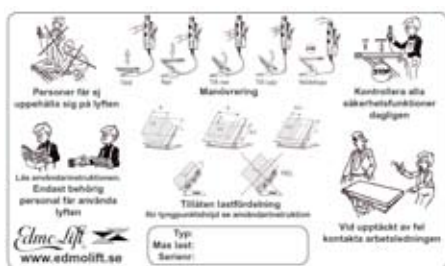
## 2 Skilt

Kontroller at skiltene som leveres med løfteren er intakte, fullt lesbare og på riktig språk. Skiltene som er skadet eller uleselige må erstattes med nye.

Sammen med instruksjonen leveres et anvendesskilt som inneholder instruksjoner om at bare folk med opplæring har lov til å bruke bordet, informasjon om max. last osv. Ved installasjonen av løfteren skal skiltene plasseres i nærheten av manøvringsplassen/styringsboksen.

## 3 Anvendelsesmerker

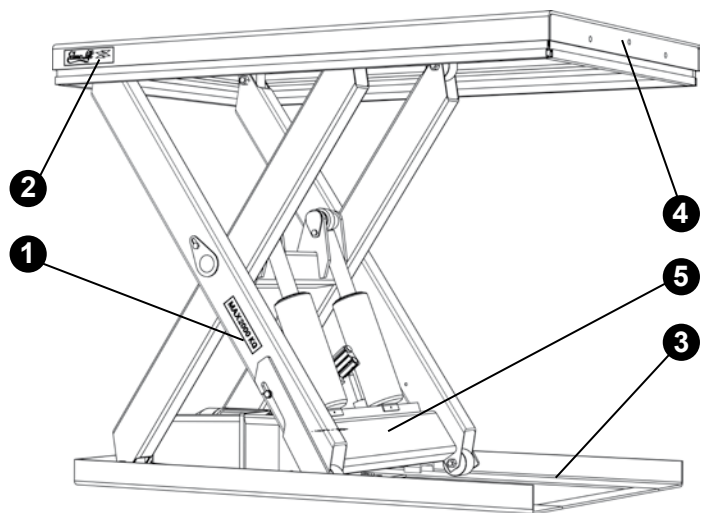
I spesielle tilfeller kan plasseringen av skiltene være anderledes enn hva som blir vist her. Dessuten kan ytterlige merker forekomme tilbehør og forskjellige anvendessituasjoner.



Skilt ang. anvendelsen av produktet skal plasseres ved manøvreringsplassen.

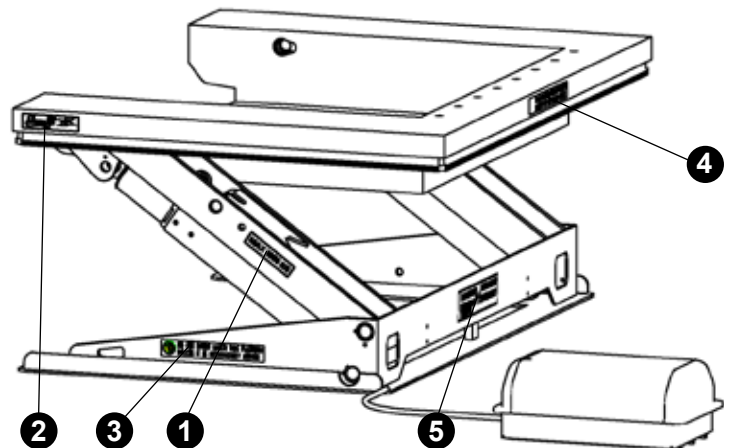
## Skilt på Saksebord

- ❶ Skilt over max. vekt, 2 stk
- ❷ EdmoLift-merke. 2 stk
- ❸ Sperreskilt, 2 stk
- ❹ Advarselsmerke, 2 off
- ❺ Maskinskilt, 1 off



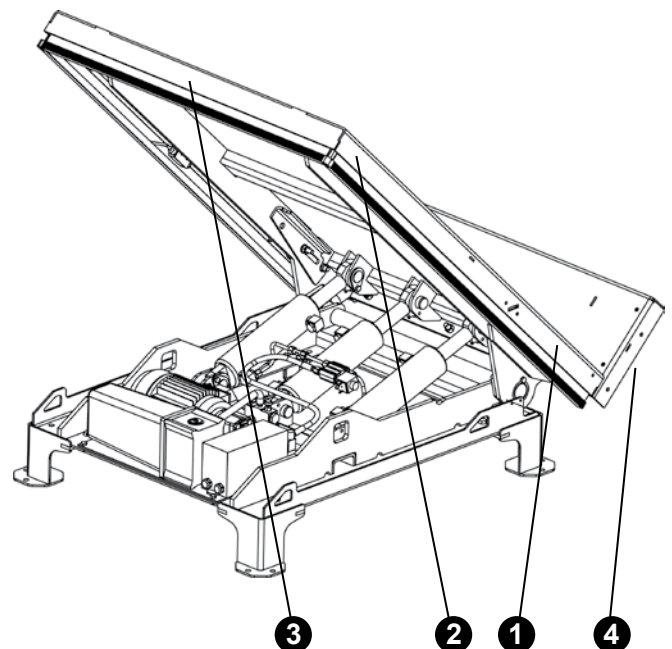
## Skilt på Løftebord

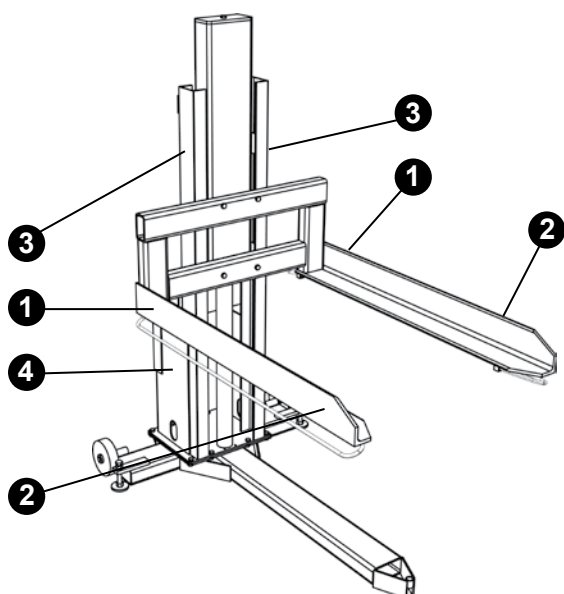
- ❶ Skilt over max. vekt, 2 stk
- ❷ EdmoLift-merke. 2 stk
- ❸ Sperreskilt, 2 stk
- ❹ Advarselsmerke, 1 stk
- ❺ Maskinskilt, 1 stk



## Skilt på Bord med Tilt

- ❶ Skilt over max. vekt, 2 stk
- ❷ EdmoLift-merke. 2 stk
- ❸ Advarselsmerke, 1 stk
- ❹ Maskinskilt, 1 stk





### Skilt på Palløfter

- 1 Skilt over max. vekt, 2 stk
- 2 EdmoLift-merke. 2 stk
- 3 Advarselsmerke, 1 stk
- 4 Maskinskilt, 1 stk

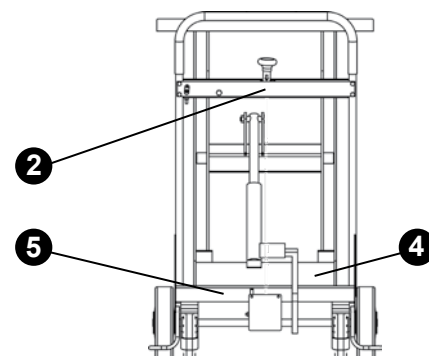
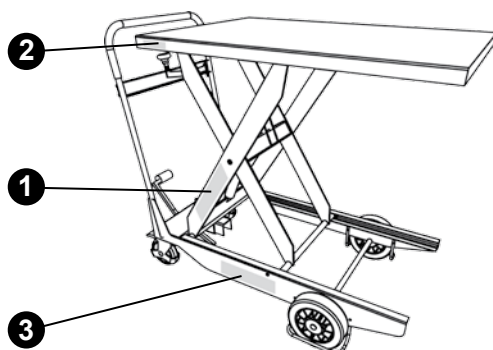
### Skilt på WP Løftebord

- 1 Skilt over max. vekt, 2 stk
- 2 EdmoLift-merke. 2 stk
- 3 Advarselsmerke, 2 stk
- 4 Maskinskilt, 1 stk
- 5 Anvendelsesanvisning, 1 stk



### Skilt på TZ/EZ Løftevogner

- 1 Skilt over max. vekt, 2 stk
- 2 EdmoLift-merke. 3 stk
- 3 Advarselsmerke, 2 stk
- 4 Maskinskilt, 1 stk
- 5 Anvendelsesanvisning, 1 stk



## 1 Drift av Saksebord, Palløftere og Bord med Tilt

Det hydrauliske aggregatet er koblet til det elektriske nettverket. Kontroller at aggregates spenning stemmer overens med spenningen på el-nettet. Når løfteren er i drift skal kontrollboksen/styringsboksen være plassert slik at brukeren har god sikt over løfteren og lasten.

**OBS! Ingen personer får oppholde seg innenfor løfternes arbeidsområde, eller innenfor området hvor det er fare for at lasten kan falle av når man tilter bordplaten. Bare personer som er opplært har lov til å jobbe med produktene.**

Produktene må anvendes forsiktig og ha brukerens fulle oppmerksomhet under arbeidet.. Kontrollfunksjonene OPP, NED og TILT manøvreres ved hjelp av en styringsboks, dvs at slipper man en av betjeningsknappene stopper maskinen i den aktuelle posisjonen. Etter bruk skal lasteplanet senkes til laveste posisjon, og strømmen slås av med hovedstrømbryteren. Hvis det er en fare for at produktet kan bli benyttet uten tillatelse skal hovedstrømbryteren bli låst i AV-posisjonen. Kontrollboksen/styringsboksen kan også låses.

## 2 Senking av løfteren

Kontroller at du ikke risikerer å skade noen eller noe når du senker lasteplanet. Vær spesielt oppmerksom på objekter eller andre hindringer kan bli hengende fast i plattformen.

## 3 Sikkerhetsfunksjoner

Sikkerhetsrammens funksjon må kontrolleres før hvert arbeidsskift. Hvis sikkerhetsrammen har blitt aktivert skal denne årsaken undersøkes og elimineres. Etterpå må OPP-knappen trykkes raskt inn før man kan begynne å senke planet.

OBS! Sidene på de U-formede løftebordene har ingen sikkerhetsrammer for beskyttelse. Hull for montering av sikkerhetsrammer for å sikre lasten finnes i bordets plattform.

Løftere med hydraulisk system type II er utrustede med sylindermonteerte elektiske kontrollventiler. Disse åpnes samtidig som ventilen for senking. Den elektrisk styrte ventilen forhindrer senkingen av plattformen, hvis man ikke trykker på NED-kanppen.

Det hydrauliske aggregatets ventilpakke inneholder en trykkompenserede gjennomstrømningsventil som på denne måten kan regulere senkehastigheten. Den høyeste hastigheten, som er lovlig med full last, er ved tipping/senking 100 mm/s.

På kontrollboksen/styringsboksen finnes det en nødstopp som står i den inntrykkede posisjonen når den aktiveres. Alle manøvreringsfunksjoner opphører når nødstoppen blir trykket inn. Har du funnet ut hvorfor nødstoppen har blitt aktivert og det er ingen fare lengre skrur man STOP-knappen med klokka for å avbryte nødstoppfunksjonen. Det kan være nødvendig med mer enn en nødstopp-knapp for å oppnå full sikkerhet på arbeidsplassen.

## 1 Etter bruk

Plattformen kan etter arbeidet bli stående i hevet posisjon, hvis dette ikke fører til bry eller noen fare for andre. Det er anbefalt at plattformen blir senket til nederste nivå når arbeidet er over.

Hvis plattformen blir forlatt i en oppreist posisjon kan dette nivået endres av ulike årsaker:

- Oljevolumet endres ved temperaturendringer
- Lekasje i ventiler eller ledninger
- Lekasje i sylindere

Slå av hovedstrømbryteren og lås den i AV-posisjonen hvis ulovlig bruk av maskinene kan forekomme.

Sperring av løftebordene kan også gjøres ved hjelp av f.eks en hengelås.

## Kontrollenheten

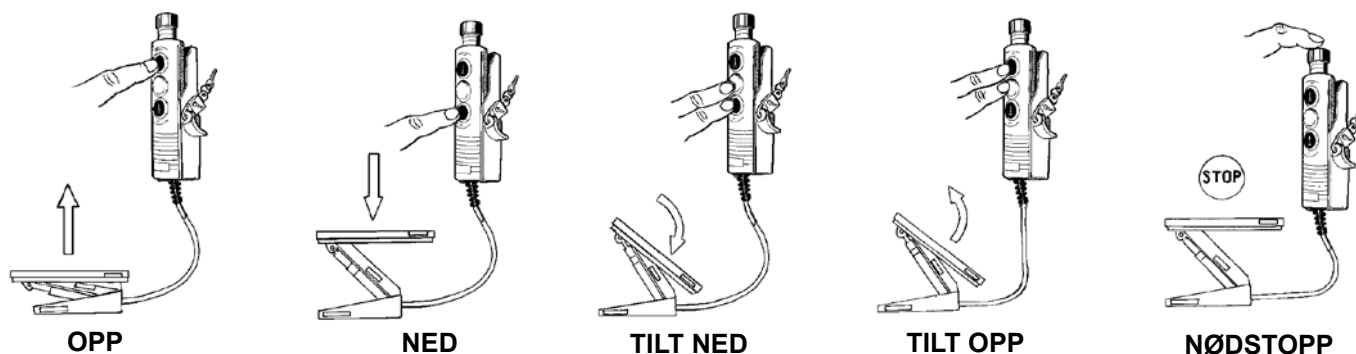
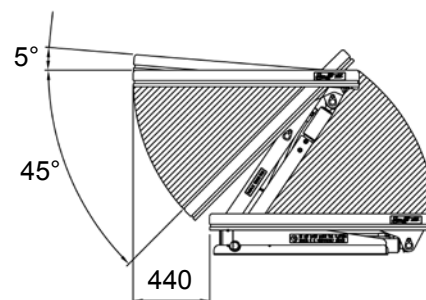
### 2. Nødstop

Produktene er utrustet med en nødstopknapp på kontrollboksen/styringsboksen. Når knappen trykkes inn vil alle bevegelsene som utføres elektrisk stoppes. Knappen for nødstoppen er rød og tydelig markert. Når årsaken for aktiviseringen har blitt funnet og man har sikket arbeidsplassen vrir man stopp-knappen med klokken for tilbakestilling.

### 3. Løftebord

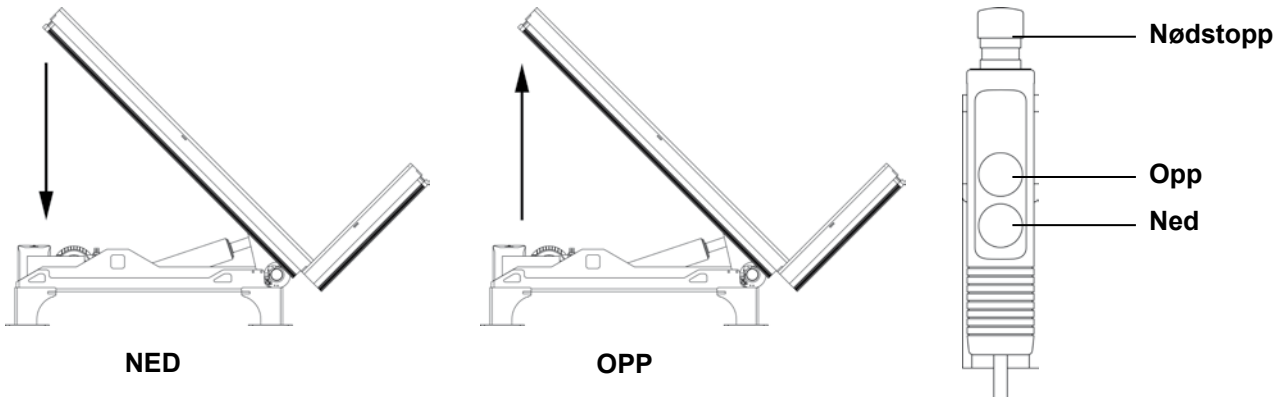
Begynner man løftet fra nederste nivå vil plattformen forbli i den samme tilte-vinkelen som da den ble senket. Det kan derfor være nødvendig, før senkingen, å tilte plattformen til 0° for å unngå uønsket tilting når arbeidet utføres.

**OBS! Plattformen har en vertikal bevegelse på opp til 440mm, avhengig av tiltens bevegelse.**

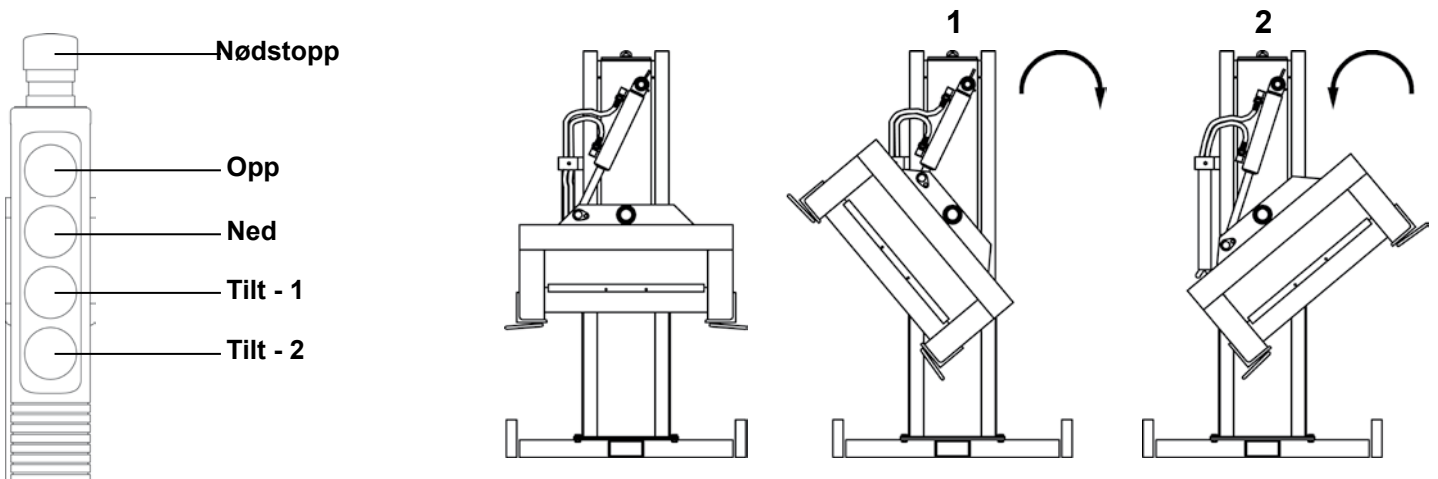




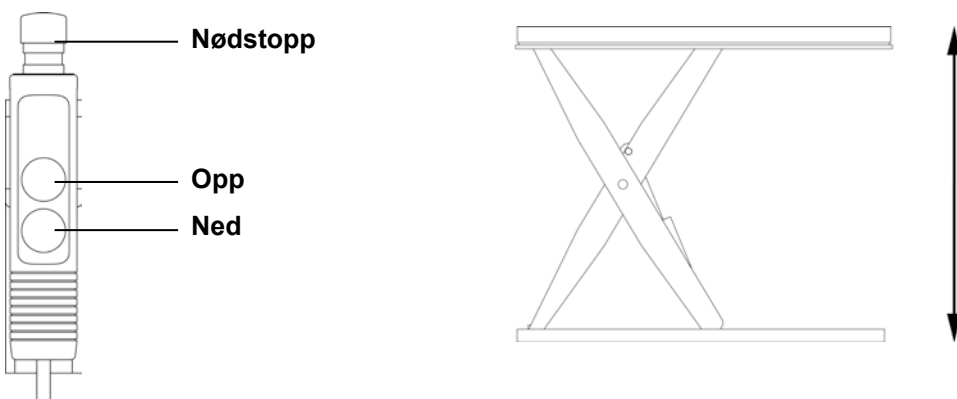
4 Tilter



5 Palløfter



6 Saksebord



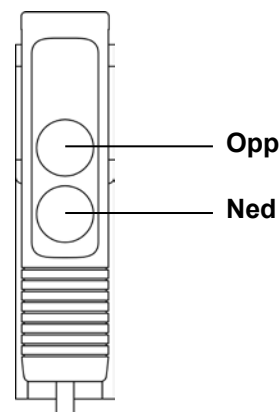
## Drift av WP Løftevogner

### 1. Heving av lastebæreren

Det å heve og senke løftevognens lastebærere kontrolleres av styringsboksen. Håndtaksbøylen er utformet for ulike håndstillinger og høyden kan justeres (ikke WP 200).

### 2. Senking av lastebæreren

Kontroller at du ikke risikerer å skade noen eller noe når du senker løftevognens lastebærere. Vær spesielt oppmerksom på at plattformen ikke kommer i nærheten av objekter eller andre hindringer som kan bli hengende fast i lastebæreren.



### 3. Sikkerhetsfunksjoner

For å unngå uønskede bevegelser er det montert bremses på bakhjulene. Løfting med for mye last forhindres gjennom en innebygd elektromekanisk overvektbeskyttelsesmekanisme. Dermed unngår man at motoren overbelastes. Overbelastning av motoren kan skje ved at lastebæreren lastes med for mye vekt eller at motoren kjøres for lenge.

### 4. Hva gjøre etter bruk

Etter at man er ferdig med å benytte lastebæreren skal den senkes ned til gulvet og strømmen slås av med hovedstrømbryteren. Deretter kobler man lasteren til eluttaket 220/240 V AC. Fulladede batterier gjør det mulig å ha en effektiv bruk av maskinen under hele arbeidet.

Er det fare for at uønskede personer vil bruke maskinen skal maskinen parkeres et sted hvor disse personene ikke har tilgang til maskinen, eller at den låses fast til bygningen eller andre passende objekter ved hjelp av f.eks en hengelås eller noe liknende (ikke inkludert).

## 5 Drift av TZ Løftevogner

Ladningskabel: Pluggen blir koblet til et vegguttak 2-fas, 230 V, 50 Hz./240V AC støpsel. Laderen vil automatisk kontrollere ladningsstrømmen og slå seg av når batteriet er fulladet.

Batteriene er av type "Accu-CF" og er vedlikeholdsfrie. De er inkapslede og man skal ikke fylle på vann. Det somer viktig er å holde batteriene tørre og rene.

**Batteriene skal lades så ofte som mulig. Vi anbefaler at batteriene lades etter hvert arbeidsskift som blir utført med maskinen.**

### Heving av plattformen

Hold knappen inne for å heve plattformen. Når man slipper knappen vil løfteren stoppe.

### Senking av plattformen

Kontroller at du ikke risikerer å skade noen eller noe når du senker plattformen. Vær spesielt oppmerksom på objekter eller hindringer som kan bli hengende igjen på plattformen.

Man senker plattformen ved at man trykker eller vrir senkehåndtaket, som mekanisk åpner senkeventilen.

## Installering av Løftebord, Arm lifts, Pallet løftere og bord med Tilt

Ved arbeid under platformen må vedlikeholds/servicesperrene(blokkene) alltid være på plass. Andre ekstra bygnings-, oppførelses- og sikkerhetsregler må imøtekommes. Installasjonen må foretas av en kvalifisert elektriker og kompetente teknikere må utføre den mekaniske installasjonen.

Hovedstrømbryteren skal monteres og den må være tilgjengelig for brukeren under driften av maskinen. Kontroller at løfterens spenningstilslutning er i overensstemmelse med elnettet, og at matkabler og sikringer er anpasset løfterens effektbehov.

Manøvreringssystemet skal ha minst en nødstopknapp. I enkelte situasjoner kreves det mer enn en nødtopp for å sikre arbeidsmiljøet rundt maskinen. Hvis kontrollpanelet/styringsboksen plasseres på plattformen må minst et nødstopp finnes knyttet til løftebordet.

Hvis en ekstra kontrollboks/styringsboks blir koblet til skal det gjøres i serie med det første kontrollpanelet / kontrollenheten. En kabel med A5-ledninger kreves for en slik tilkobling.

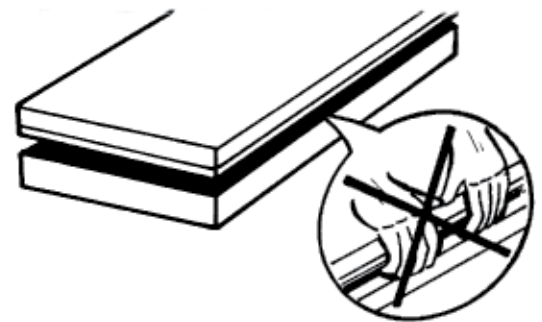
OBS! Bordet skal være uten last under installasjonsarbeidet.

## Utpakking

Kontroller at det ikke er noen transportskader. En elektrisk kabel for provisorisk kontakt finnes ved løftebordets ene kortside.

Ikke løft i sikkerhetsrammen.

Skade og problemer med div. funksjoner kan oppstå. (Løftebordet kan heves, men ikke senkes.)

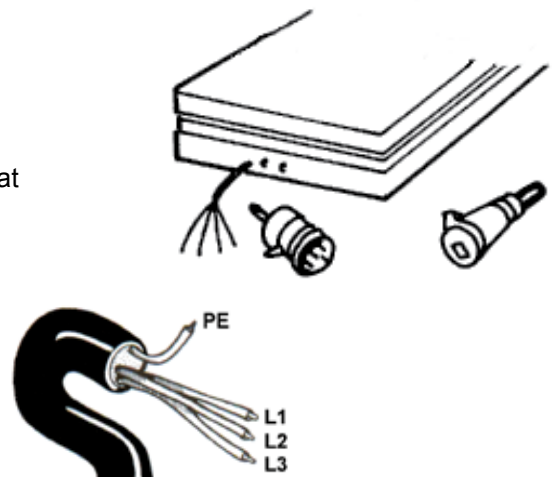


Tilførselsstøpselet kobles til. Hovedkabelen har 4 ledere, 3 faser (blå, svart, brun) og jording gul-grønn).

En nøytral leder anvendes som regel ikke. CEE – kobling, motorvern og hovedstrømbrytere inngår normalt ikke i leveransen.

Koble til strømmen.

Starter motoren, men bordet hever seg ikke? Skift to faser. Det er viktig at motoren ikke går for lenge med en slik feil, for det kan skade pumpen.



**Merkestrøm**

Kontroller hvilken type hydraulaggregat, spenning og motoreffekt maskinen har.

kW = Oppgitt motoreffekt

In = Merkestrøm

A = Hovedsikring

OBS! Aggregater med 2-fas kan ha større motoreffekt enn andre typer aggregater.

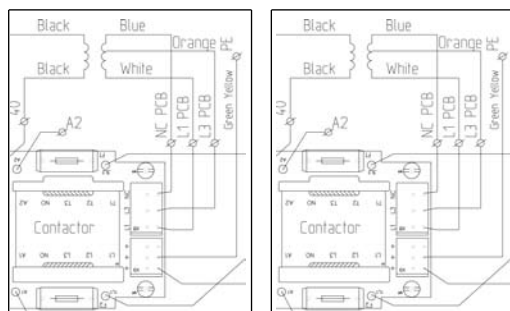
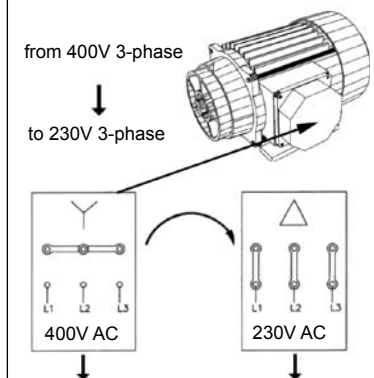
Hovedsikring	315 mA 230V			125 mA 400V			315 mA 500V		
	kW	In	A	kW	In	A	kW	In	A
Trefasaggregat									
H1-1, H1-1,2	0.37	2.1	10	0.37	1.2	10	0.37	1	10
H2-4 H3-4 H4-3 H4-4	0.75	4.3	10	0.75	2.5	10	0.75	2	10
H6-4 H6-11 H8-11	1.5	8.5	20	1.5	5	10	1.5	4	10
H11-11,-20,-30 H15-20,-30	3	15.5	25	3	9	20	3	7.2	16
H15/50	4	18.5	32	4	10.5	20	4	8.5	20
H20/50 H23/50	-	-	-	-	13.8	25	5.5	11	25
H30/70	-	-	-	-	18.5	32	7.5	15	32
H4-4	0.75	4.3	10	0.75	2.5	10	0.75	2.0	10
HC4-4	0.75	4.3	10	0.75	2.5	10	0.75	2.0	10
HC2-4 TILT	0.75	4.3	10	0.75	2.5	10	0.75	1.0	10
H4-4 TILT	0.75	4.3	10	0.75	2.5	10	0.75	2.0	10
HC4-4TILT	0.75	4.3	10	0.75	2.5	10	0.75	2.0	10

Hovedsikring	1 A 115V/50Hz			1 A 115V/60Hz			315 mA 230V		
	kW	In	A	kW	In	A	kW	In	A
Enfasaggregat									
HE1-1, HE1-1,2	0.37	6.2	16	-	-	-	-	-	-
HE2-1 HE2-4	0.75	11.2	25	-	-	-	-	-	-
HE3-4 HE4-4 HE4-11	1.5	21	50	-	-	-	-	-	-
HE1-1, HE1-1.2	-	-	-	-	-	-	0.37	3	10
HE2-1, HE2-4, HE3-3	-	-	-	-	-	-	0.75	5.4	16
HE3-4, HE4-4, HE6-4, HE6-11	-	-	-	-	-	-	1.5	10.6	20
HE4-4	1.5	21	25	1.5	20.2	35	1.5	10.6	20
HCE4-4	1.5	21	25	1.5	20.2	35	1.5	10.6	20
HCE2-4 TILT	0.75	11.2	16	0.75	11.4	25	0.75	5.4	16
HE4-4 TILT	1.5	21	25	1.5	20.2	35	1.5	10.6	20
HCE4-4 TILT	1.5	21	25	1.5	20.2	35	1.5	10.6	20

**Change voltage**

from 400V 3-phase

to 230V 3-phase

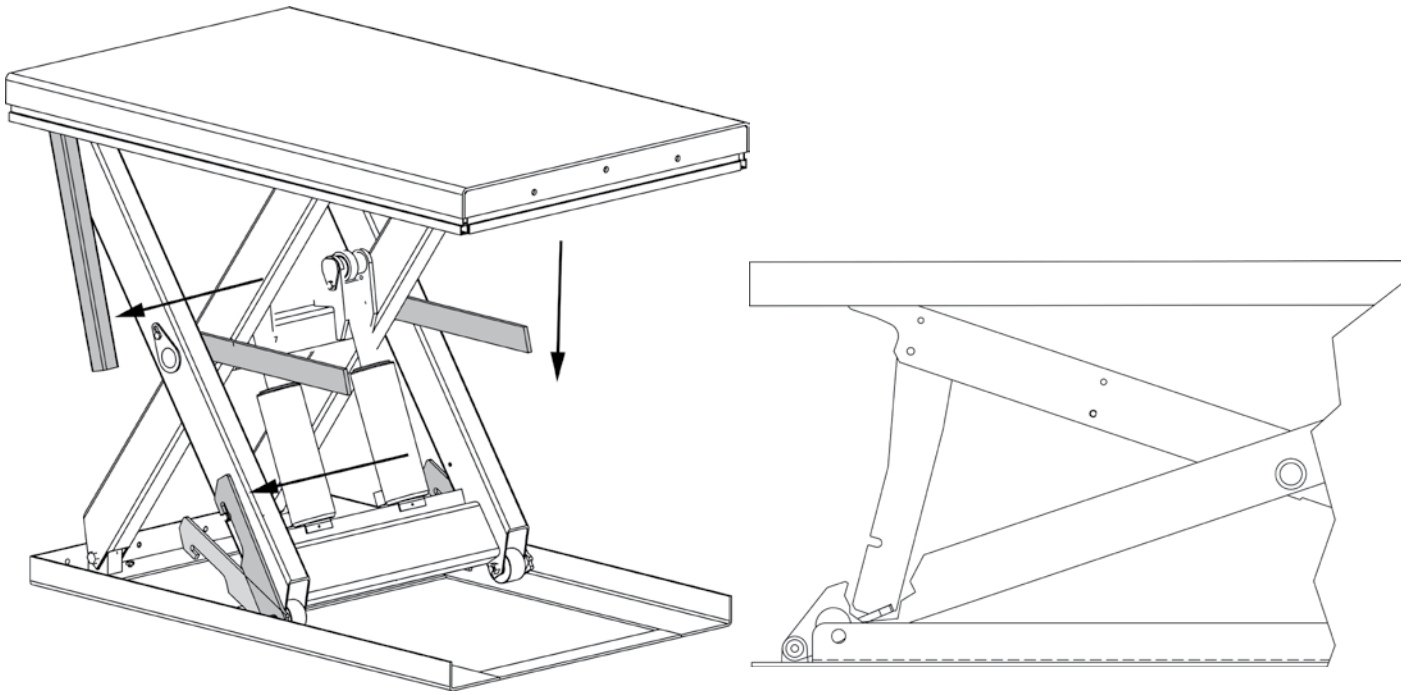
**Endre spenning fra 400V 3-fas til 230V 3-fas**

Ved omkobling fra 400V til 230V flyttes den orange kablen til L3 og den blå kablen til NC. Begge sikringene må byttes til 315mA.

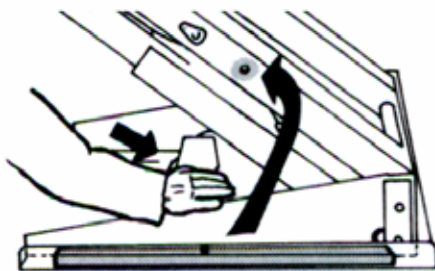
## Sperre Løfteren

Dette gjelder ved all jobbing under og inntill løfterene. Dette gjelder såvel som installasjon, service, inspeksjoner eller reparasjoner. Service-/vedlikeholdssperren monteres på begge sider når produktet har flere enn ett par armer.

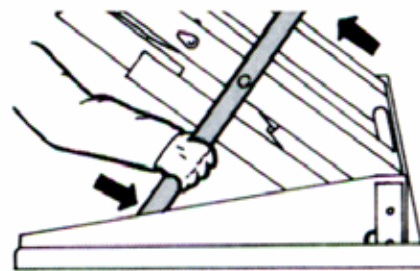
## Saksebord



## Løftebord



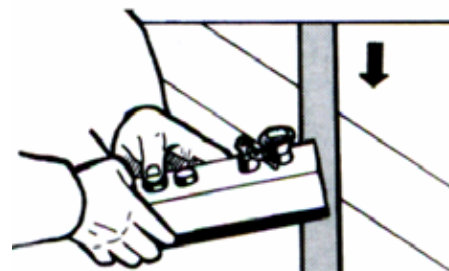
Sperre på begge sider both sides



Plasser pinnen hillet

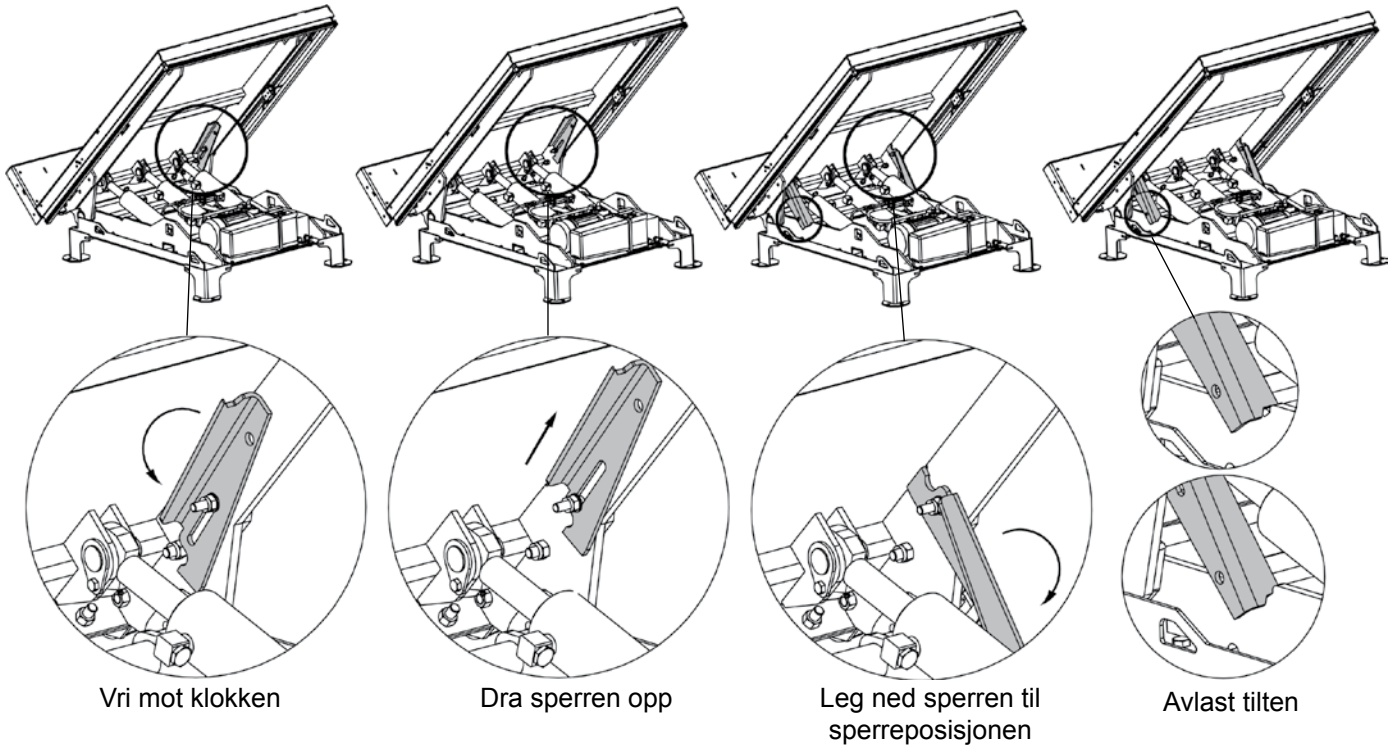


Press inn

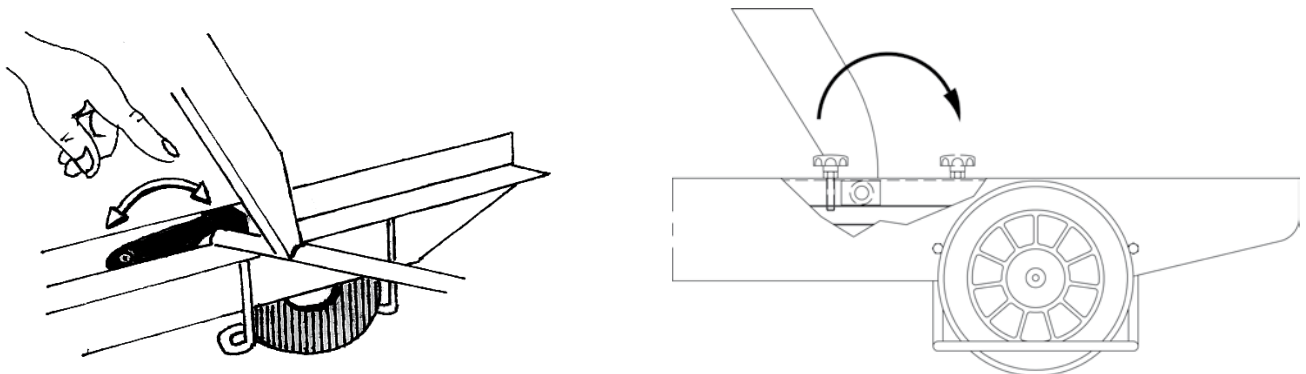


Avlast trykket, senk og tilt

Løftebord med tilt

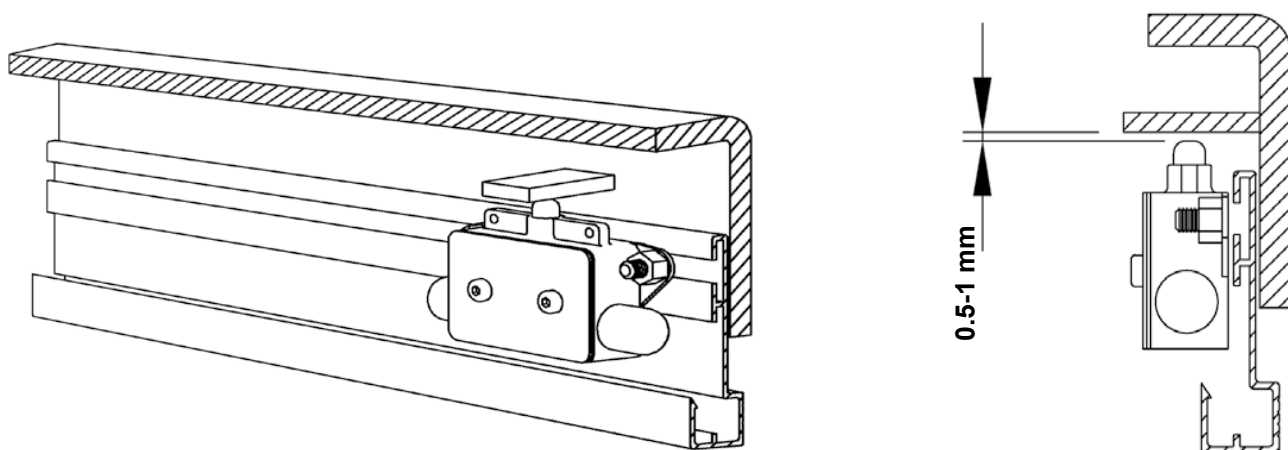


TZ/EZ Løftevogner



Sikkerhetsramme

Justering av bryter for sikkerhetsrammen





## Fastmontering av Løftebord

Alle løftebordene må forankres i gulvet /underlaget de skal stå på.

### Installering av Løftebord

Løftebordene må alle festes i gulvet eller underlaget de står på med bolter eller liknende. Pga plattformens bevegelser må bordet plasseres på gulvet, dvs ikke nedsenkt i en grop.

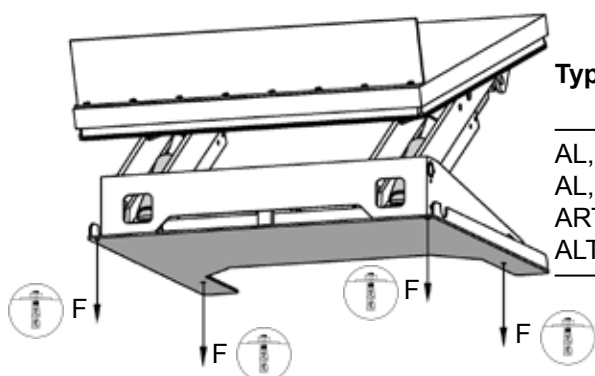
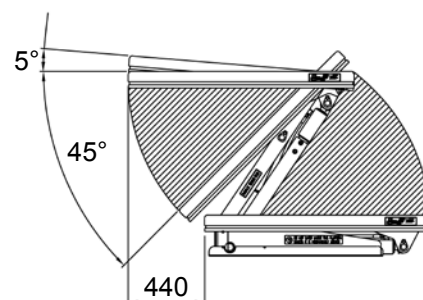
Montering:

1. Rammen under løftebordet er som standard ikke selvbærende. Det er derfor viktig at gulvet er flatt og stabilt, samt at monteringsplassen er godt drenert. Ikke glem at løftebordet trenger et stort bevegesområde, så det er viktig å passe på at ikke maskinen eller lasten kan komme i konflikt med andre arbeidsplasser, midtganger, maskiner eller vegger. Se bildet under.
2. Heis opp og sperr løfteren. Se bildet på side 39.
3. Plasser løftebordet på ønsket sted. Vend siden som tiltingen skjer på, mot stedet der lasten blir håndtert. Se bildet nedenfor.
4. Prøvekjør. Finjuster senkningshastigheten om ønskelig. Den maksimale hastigheten for senkingen må ikke overskride 100mm/s, dvs ved maksimal last.
5. Test sikkerhetsrammene på alle sider. Finjuster om nødvendig.
6. Kontrollboksen/styringsboksen plasseres slik at brukeren har klar sikt over løftebordet og lasten når bordet er i bevegelse.
7. Løftebordet skal festes til gulvet med ekspander bolter/x-bolter. Se over.
8. Kontroller at alle kabler og at den hydrauliske slangen til det frittstående aggregatet plasseres slik at det ikke risikerer å bli skadet.

### Løftebordets bevegesområde

Løftebordet har et stort bevegesområde. Det er veldig viktig å plassere arbeidsområdet slik at verken løfteren eller lasten kan komme i konflikt med andre arbeidsplasser, midtganger hvor man transporterer ting, maskiner eller vegger. Manøvreringsplassen må velges slik at brukeren av maskinen ikke befinner seg i maskinens bevegesområde eller i veien for lasten.

OBS! Plattformen kan bevege seg opp til 440mm til siden, avhengig av løftebevegelsen.

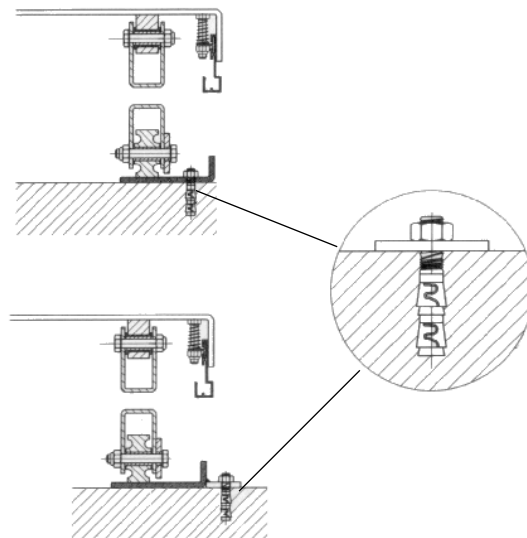


Type	F =Vridningsmoment kN	Ant. utvidelse av bolter
AL, ALT, ART 750	6.5	4
AL, ALT 1500	12.1	4
ART 1500	13.1	4
ALT, ART 3000	13.1	6

## Fastmontering av Saksebord

Stasjonære doble- og trippelvertikale saksebord må forankres godt i gulvet. Det anbefales at også andre Isaksebord, utenom de mobile, blir boltret fast i gulvet for å unngå uønskede bevegelser.

Type	TorqueVridningsmoment kN	Expander Bolter
TRD 200	1.1	M6x70
TED 400	2.5	M6x70
TRD 400	2.5	M6x70
TRD 500	2.4	M6x70
TLD 1000	4	M10x60
TLD 2000	7	M16x100
TMD 1500	3.7	M10x60
TMD 3000	8.4	M16x100
TSD 1500	2.9	M10x60
TTD 3000	12.2	M20x120
TTD 5000	12.2	M20x120
TPD 4000	5.8	M12x75
TXD 4000	4.6	M12x75
TFD 4000	4.6	M12x75
TMT 1500	3.8	M10x60
TST 2000	4.7	M12x75



## Montering av saksebord på gulvet eller i grop.

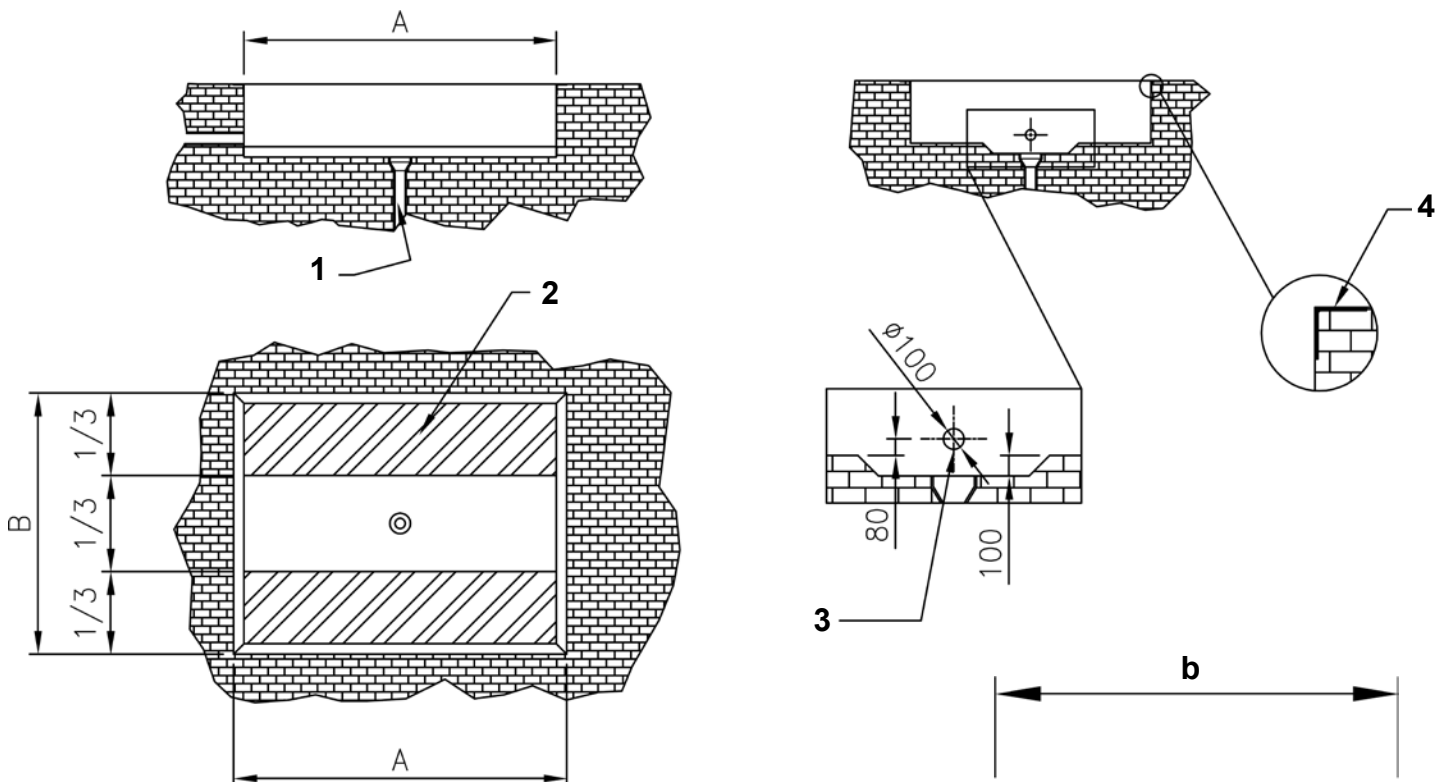
Doble- eller trippelvertikale bord må forankres på underlaget med x-bolter eller liknende. Det anbefales at andre typer saksebord, untatt de mobile, blir festet i gulvet for å unngå uønskede bevegelser.

### Montering

1. Rammene under løftebordet er som standard ikke selvbærende. Det er derfor viktig at gulvet er flatt og stabilt, samt at monteringsområdet er vel drenert.
2. Heis løfteren og sperr bordet. Se bildet på side 39.
3. Legg løftestropper gjennom saksen. Fest underrammen eller saksen. Løft bordet på plass. Vend den faste siden til der hvor lasten blir lesset på eller av på det øverste løftenivået. Se bildet under.
4. Prøvekjør bordet og test alle funksjoner. Finjuster hastigheten for senkingen om nødvendig. Pass på å ikke overkride den høyeste maksimale tillatte hastigheten med full last. (Som standard ikke raksere enn 0,1m/s).
5. Kontroller sikkerhetsrammens funksjoner på alle sidene. Finjuster om nødvendig.
6. Styringsboksen skal plasseres slik at brukeren hele tiden har god oversikt over løftebordet og lasten under hele arbeidsoperasjonen.
7. Fest bordet i gulvet med x-bolter eller liknende. Se forslaget ovenfor.



## Tegning av grop

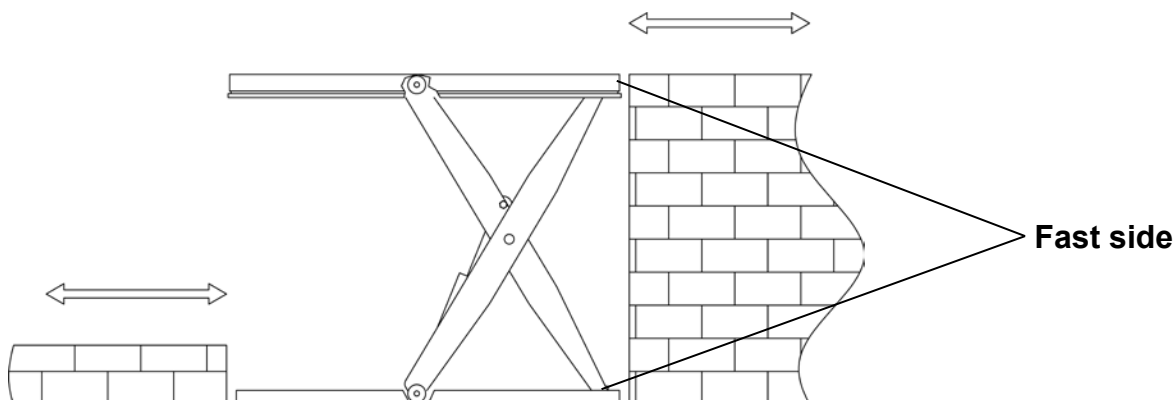


## Tegning av grop

- A. Gropens lengde =  $l + 30\text{mm}$   
 B. Gropens bredde =  $b + 30\text{mm}$   
 H. Gropens dybde = bordets max. høyde + 5 mm

1. Dreneringshull
2. Betongens min. kapasitet  $100\text{Kg}/\text{cm}^2$
3. Rør for innkommende ledninger/kabler
4. L-profil  $100 \times 100\text{ mm}$

## Av- og pålasting ved fast side



Løftebord som står utendørs bør hvis mulig, ha et frittstående aggregat plassert inne eller i et beskyttet område.

## Fastmontering av bord med tilt

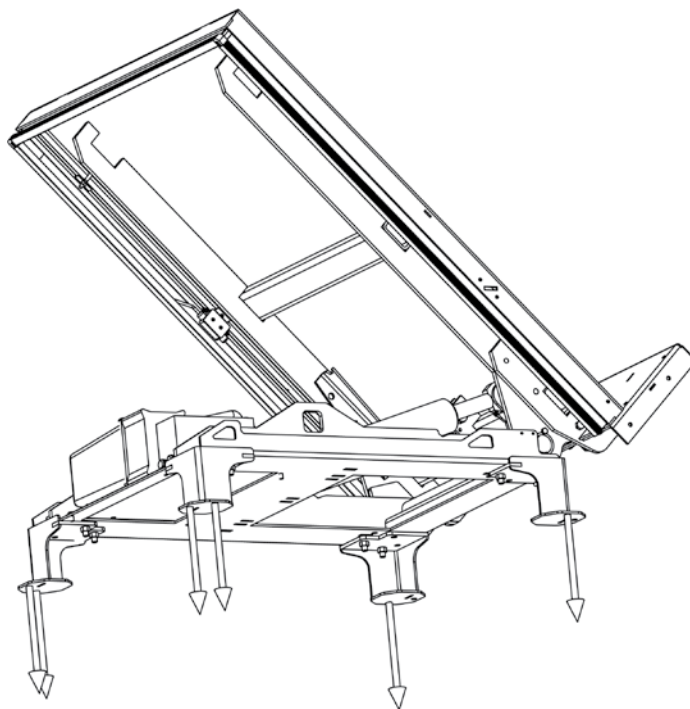
Alle bord med tilt må forankres i gulvet eller på annet underlag.

### Installering av bord med tilt

Bord med tilt må alle festes i gulvet eller underlaget de står på med bolter eller liknende. Pga plattformens bevegelser må bordet plasseres på gulvet, dvs ikke nedsenkt i en grop.

### Montering

1. Rammen under bordet er som standard ikke selvbærende. Det er derfor viktig at gulvet er flatt og stabilt, samt at monteringsplassen er godt drenert. Ikke glem at bordet trenger et stort bevegelsesområde, så det er viktig å passe på at ikke maskinen eller lasten kan komme i konflikt med andre arbeidsplasser, midtganger, maskiner eller vegger. Se bildet under.
2. Heis opp og sperr løfteren.
3. Plasser løftebordet på ønsket sted. Vend siden som tiltingen skjer på, mot stedet der lasten blir håndtert. Se bildet nedenfor
4. Prøvekjør. Finjuster senkehastigheten om ønskelig. Den maksimale hastigheten for senkingen må ikke overskride 100mm/s, dvs ved maksimal last.
5. Test sikkerhetsrammene på alle sider. Finjuster om nødvendig.
6. Kontrollboksen/styringsboksen plasseres slik at brukeren har klar sikt over løftebordet og lasten når bordet er i bevegelse.
7. Bordet skal festes til gulvet med ekspander bolter. Se over.
8. Kontroller at alle kabler og at den hydrauliske slangen blir plassert slik at den ikke kan bli skadet.



Type	F = Torque kN	No. of expander bolts
6.5	6.5	6xM12
13	12.1	6xM12
18	13.1	6xM12

## Konstruksjonen av saksebord, løftebord, palløftere og bord med tilt

### Det hydrauliske systemet

Hydrauliske løftere har, som standard, et innebygd eller et frittstående hydraulisk aggregat. Hydraulikksystemet er enten enkel- eller dobbelvirkende og er utført i overenstemmelse med hydraulikkskjemaet. På et frittstående aggregat skal hydraulikkaggregatet kobles til løftebordet med hydraulikkslangen som følger med (standardlengde 3 m). Aggregatet skal plasseres liggende og kontrollboksen/styringsboksen må være plassert slik at brukeren har god sikt over bevegelsene løfteren utfører og lasten. På grunn av de mange mulighetene løfterene kan brukes til hender det ofte at hydraulikksystemet blir individuelt anpasset. I slike tilfeller, må det aktuelle hydraulikkskjemaet sendes med i leveransen. Type II systemer har en "klåpeventil" på sylindren.

For at hydraulikksystemet skal fungere optimalt, gjelder det alltid å:

- \* Benytte riktig type olje.
- \* Holde systemet rent.

### Det elektriske systemet

#### Kontroller før løftebordet kobles til el-nettet at motorspenningen og den elektriske spenningen stemmer overens.

OBS! Elektriske installasjoner og mulige feil må utføres av en kompetent elektriker.

Om ikke noe annet har blitt bestemt, leveres løftebordene for tilkoblinger for 3-fas/400V/50Hz. (For 380-420V). Omkoblinger til 3-fas/ 230V/50Hz (220-240V) kan lett utføres gjennom en omkobling i motorens koblingshus, (Se skilt for rett plassering), bytte av sikringer og omkobling av trafo.

Hydraulikkaggregatets el-boks inneholder motorkontakter med varmesikring, transformator for mating av 24 V, vekselspenning til styringssystemet, sikringer for transformatorens primærkrets samt styringskort med koblingssplinter.

Hovedstrømbryteren inngår ikke i leveransen fra EdmoLift, men må monteres av en elektriker når man foretar installasjonen.

Tilførselskabelen skal kobles til hovedstrømbryteren ved hjelp av tilkoblingsklemmer.

Koblingsskjemaet er inkludert i el-boksen og finnes også i denne manualen.

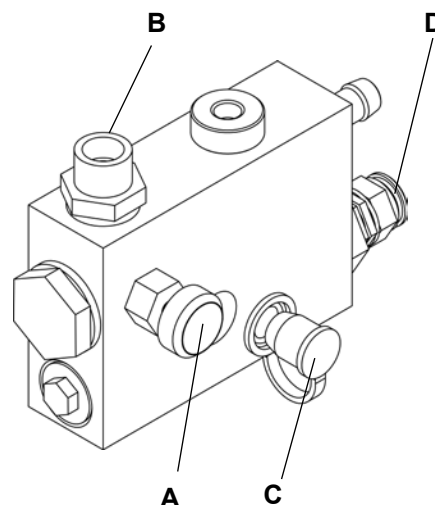
Pga de forskjellige anvendelsesmulighetene av løftebordene, er det svært vanlig å tilpasse det elektriske systemet til den individuelle brukeren. Det aktuelle skjemaet over det elektriske kretsløpet følger med leveransen.

## Hydrauliske ventiler

### Hydrauliske ventilen VE 31 (max 10 l/min) (Nr. 36067)

Ved bestilling av reservedeler angi spenning.

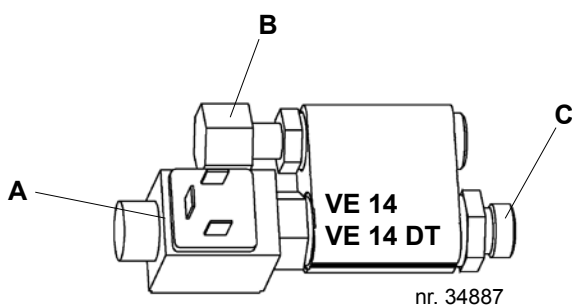
- A = Gjennomstrømningsventil, justerbar
- B = Tilkobling av den hydrauliske slangen
- C = Uttak for manometer
- D = Justering av max. arbeidstrykk



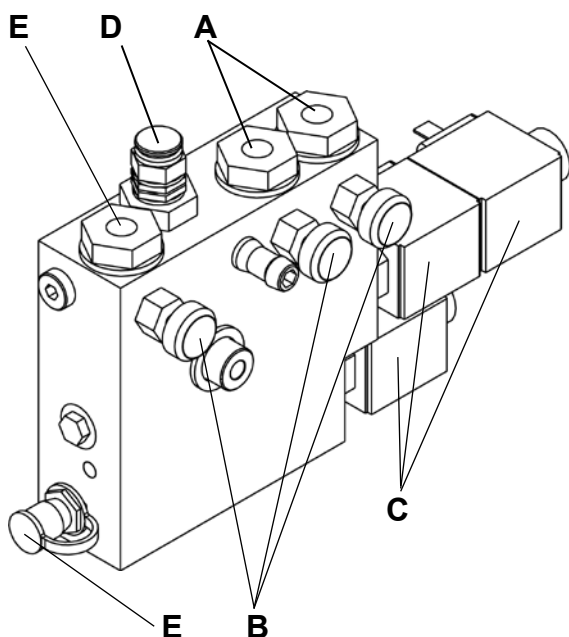
### Elektrisk styrt bakventil VE 14 og VE 14DT

**VE 14** (34886) gir beskyttelse hvis det blir brudd på slangen, reduserer den hydrauliske nedfjærdingen og sørger for at plattformen blir sperret på det aktuelle nivået.

**VE 14DT** (34887) Dobbel blir brukt for å oppnå en tydelig stopp. NB! Det kreves et spesialprogramm.(35464).



- A = Magnetspole
- B = Tilkobling/sylinder
- C = Tilkobling/slange



### Hydraulisk ventil VE 54

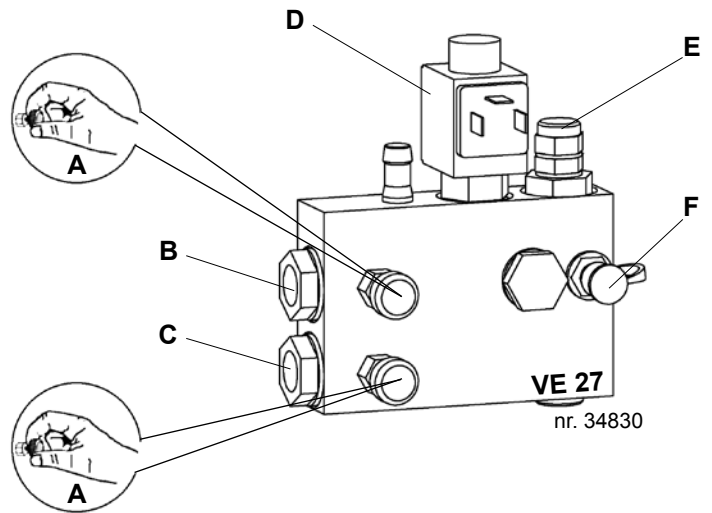
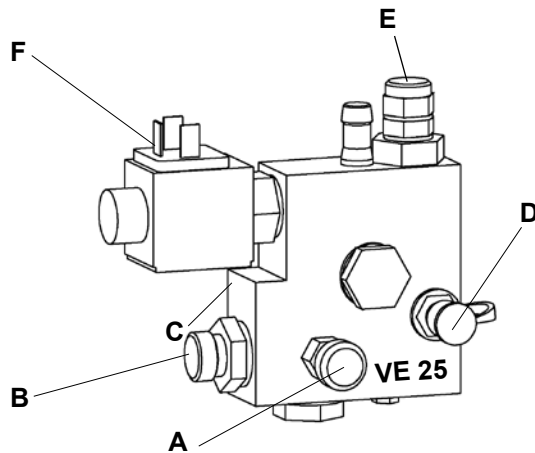
Ved bestilling av reservedeler angi spenning.

- A = Kobling av tiltsylinder(duoble acting)
- B = Gjennomstrømningsventil
- C = Spole
- D = Justering av max. arbeidstrykk
- E = Uttak for trykkmåler, type. TEMA120
- F = Tilkobling løftesylinder (enkelvirkende)

**Hydraulisk ventil VE 27**

Ved bestilling av reservedeler angi spenning.

- A = Gjennomstrømningsventil, justerbar
- B = Tilkobling tiltsylinder
- C = Tilkobling løftesylander
- D = Spole
- E = Justering av max. arbeidstrykk
- F = Uttak for trykkmåler, type TEMA 120

**Hydraulisk ventil VE 25 og VE 26**

- A = Gjennomstrømningsventil, justerbar
- B = Tilkobling for hydraulisk slange
- C = Fargekode: VE 25 = Gul, VE 26 = Grønn
- D = Uttak for trykkmåler, type TEMA 120
- E = Justering av max. arbeidstrykk
- F = Spole

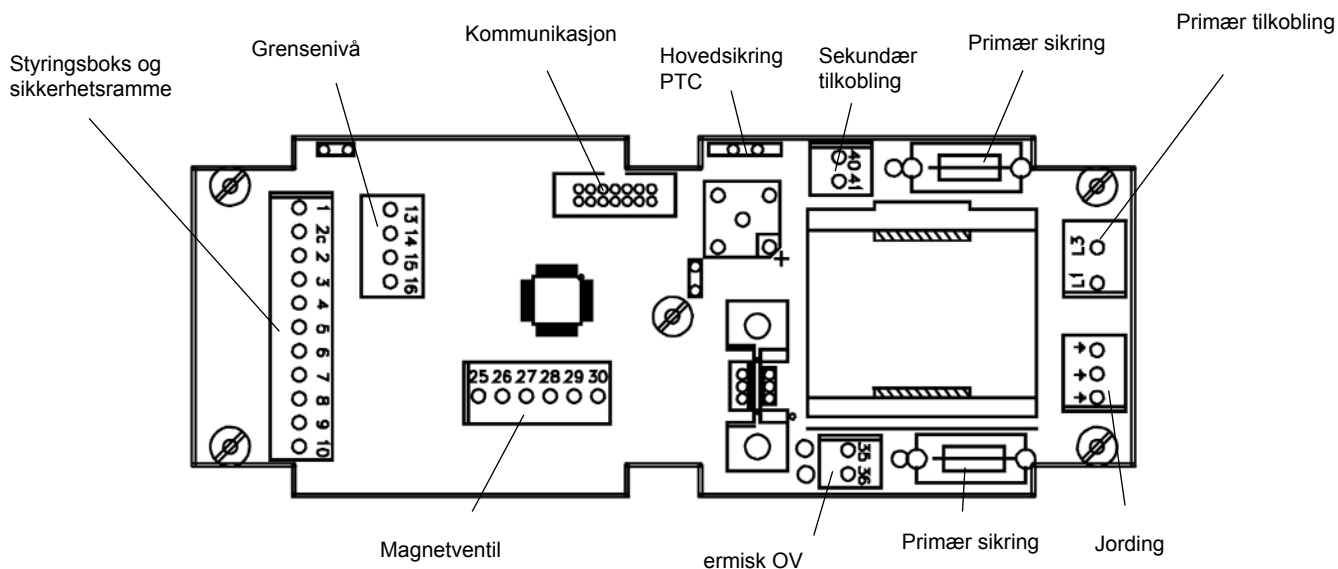
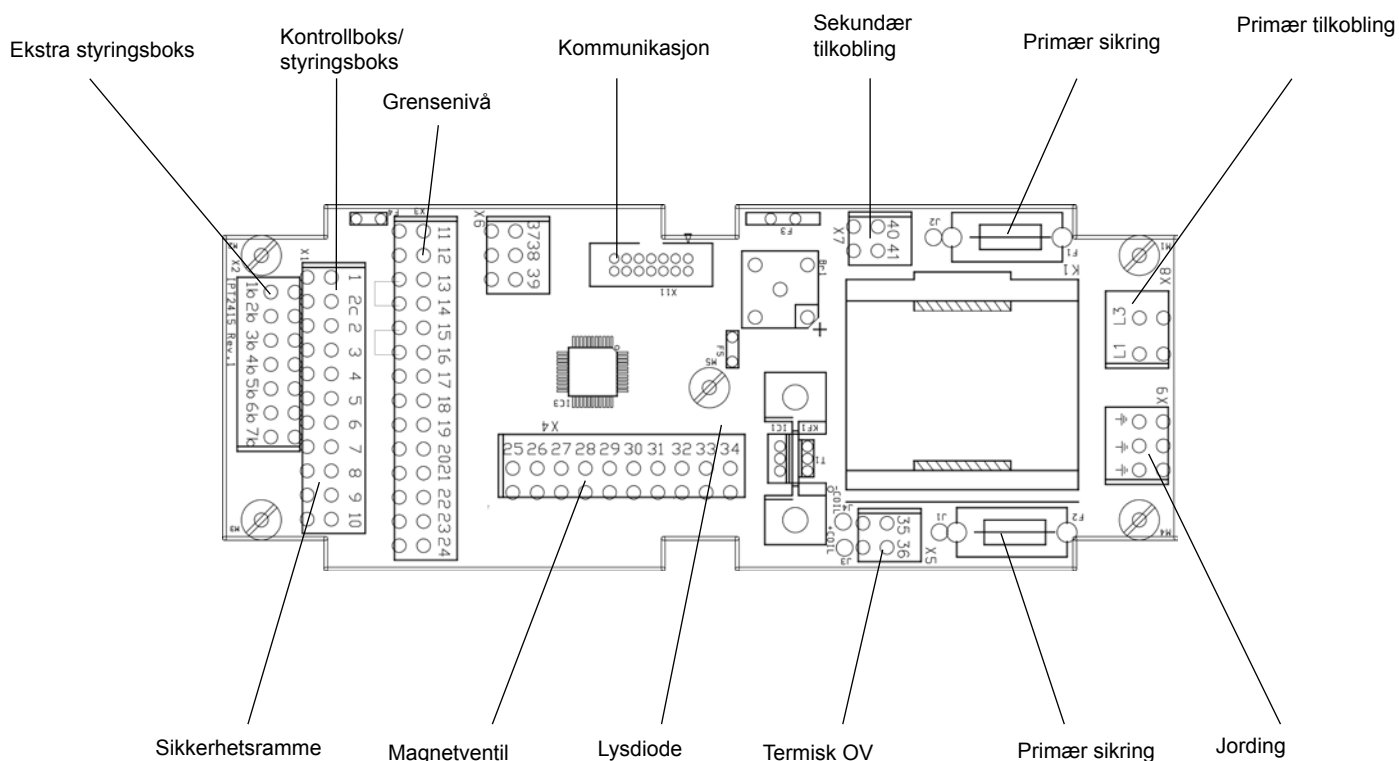
Ved bestilling av reservedeler angi spenning.

## Det elektriske systemet Type II

Den elektriske utrustningen er styrt av en mikroprosessor. Kabelen for tilførselsspenningen har 4 ledere og består av 3 faser (svart, blå og brun) og jording (gul-grønn). Koblingskabelen har en standardlengde på 1,2 m og kan brukes for provisorisk kobling når man installerer løfteren.

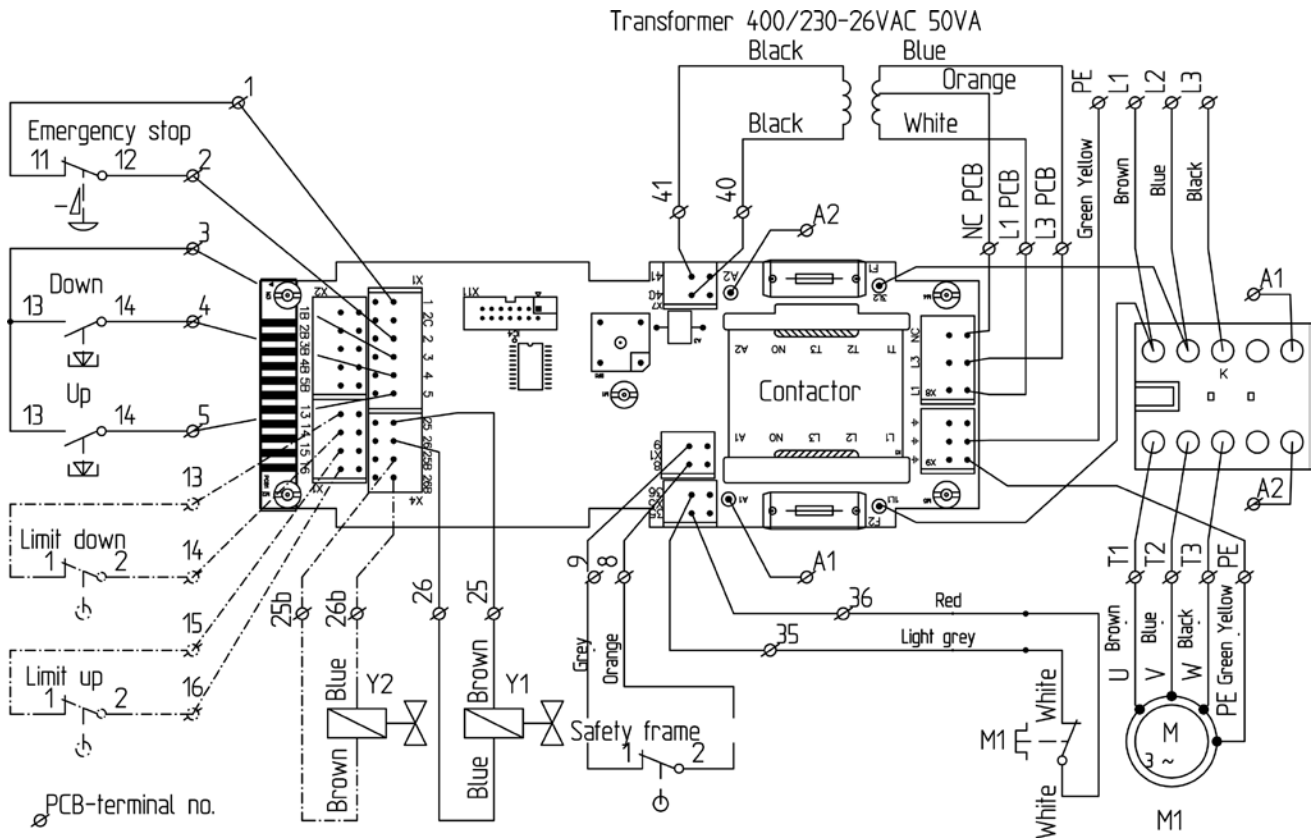
### Koblingsdon, hovedstrømbrytere og motorbeskyttelse er ikke inkludert.

Standardmessig er systemet laget for 3-fas, 400 V, 50 Hz. Manøvreringsystemet blir matet med 24 V AC fra den innebygde transformatoren. For spesialbygde enheter er det elektriske skjemaet inkludert i elskjemaet og i manualen.



# Elskjema Type II uten tilt

**Advarsel!!! Elektro statisk følsomt utstyr. Vis hensyn ved håndtering av utstyr.**

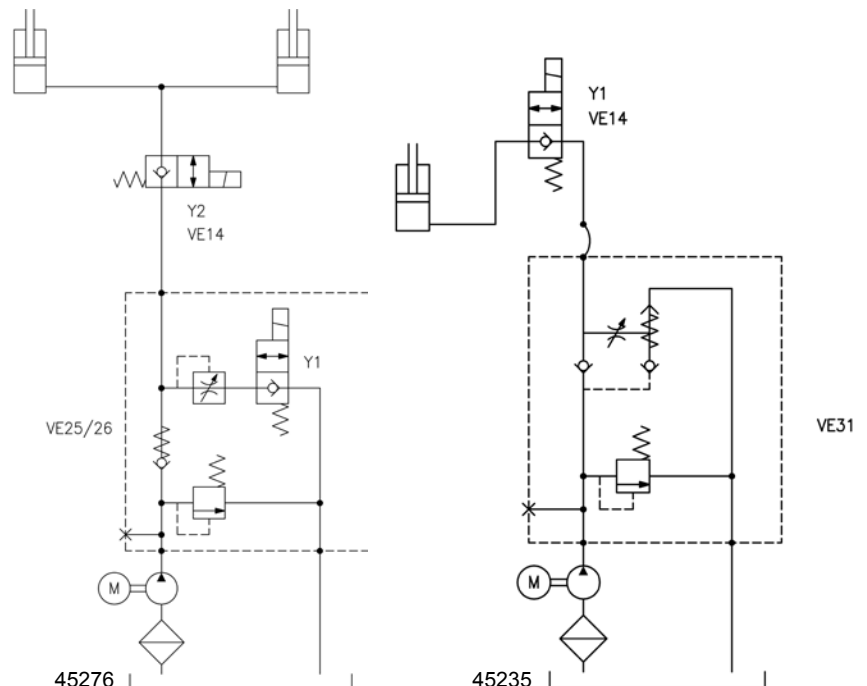


84916 Singlephase 230VAC:  
 Black wires to contactor L3 and T3 is not used.  
 Blue and orange wires are switched from transformer.  
 Terminals: L1=White, L3=Orange and NC=Blue.  
 Fuses are 315mAT instead of 125mAT.

84917 3-Phase 230VAC:  
 Blue and orange wires are switched from transformer.  
 Terminals: L1=White, L3=Orange and NC=Blue.  
 Fuses are 315mAT instead of 125mAT.

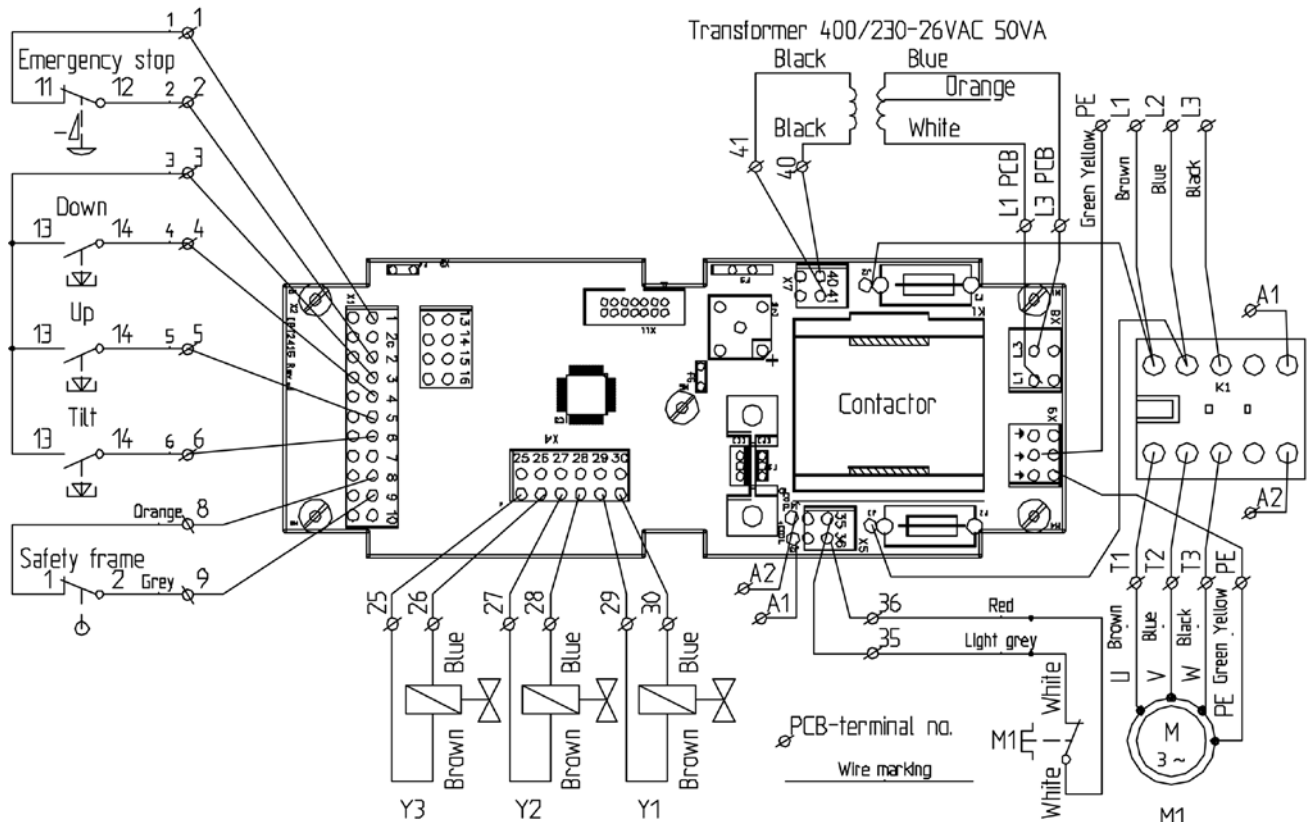
84918 3-Phase 400VAC:  
 Terminals: L1=White, L3=Blue and NC=Orange.  
 Fuses: 125mAT.

	M	Y1	Y2
Up	X		
Down		X	X

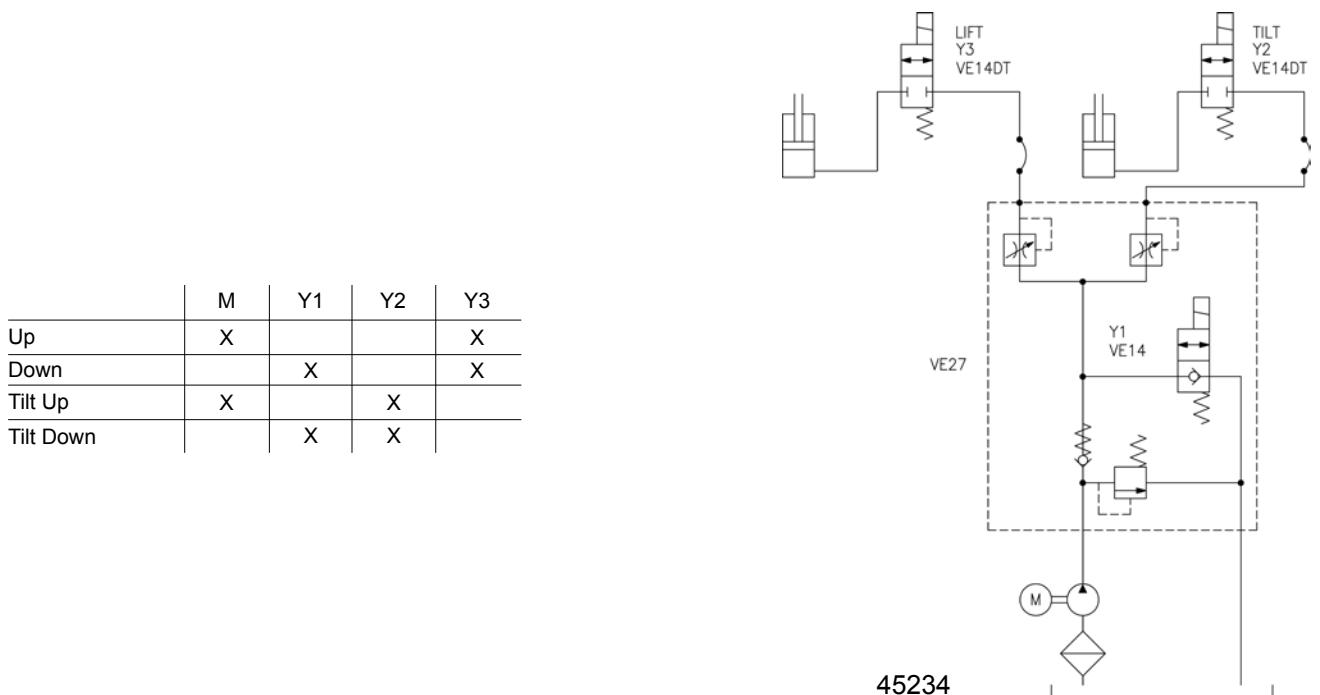


# Elskjema Type II enkelvirkende tilt

Advarsel!!! Elektro statisk følsomt utstyr. Vis hensyn ved håndtering av utstyr



84912



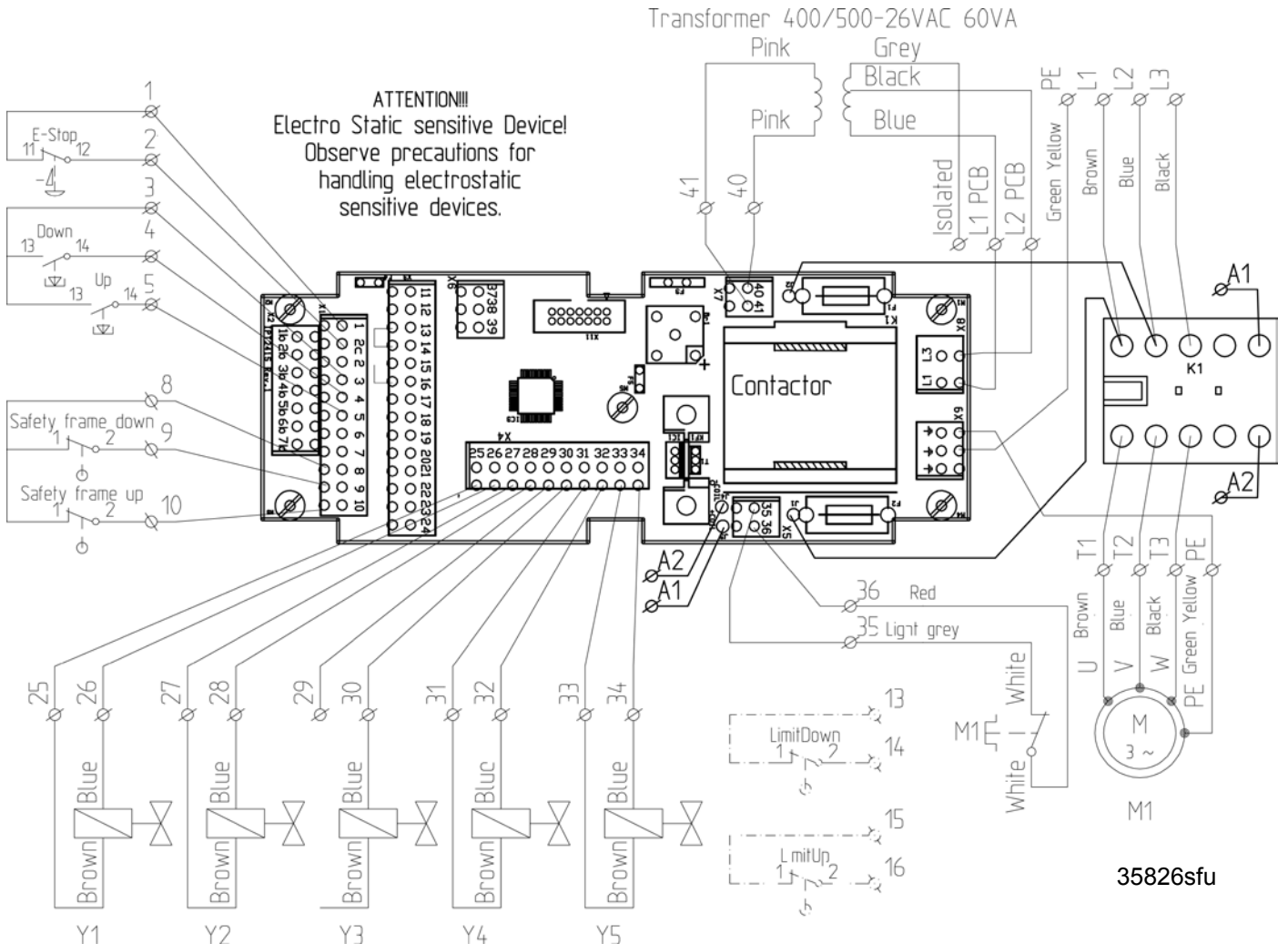
45234

	M	Y1	Y2	Y3
Up	X			X
Down		X		X
Tilt Up	X		X	
Tilt Down		X	X	

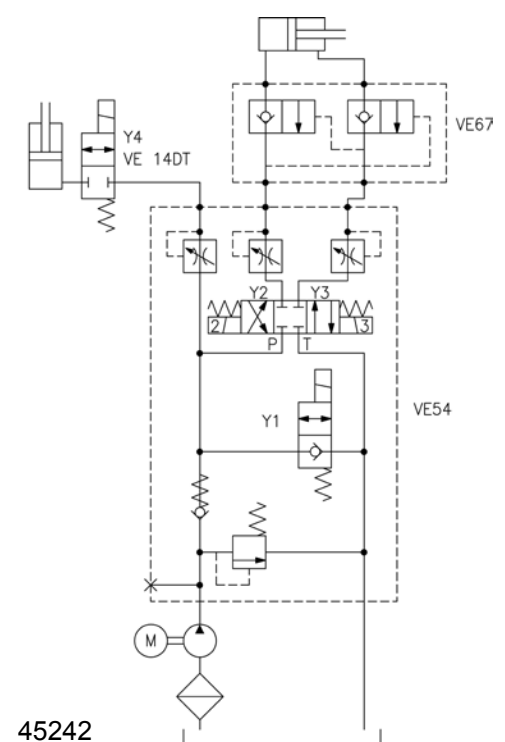


# Elskjema Type II dobbelvirkende tilt

**Advarsel!!! Elektro statisk følsomt utstyr. Vis hensyn ved håndtering av utstyr**



	M	Y1	Y2	Y3	Y4
Up	X				X
Down		X			X
Tilt Up	X			X	
Tilt Down	X		X		



## Den mekaniske konstruksjonen av Saksebord

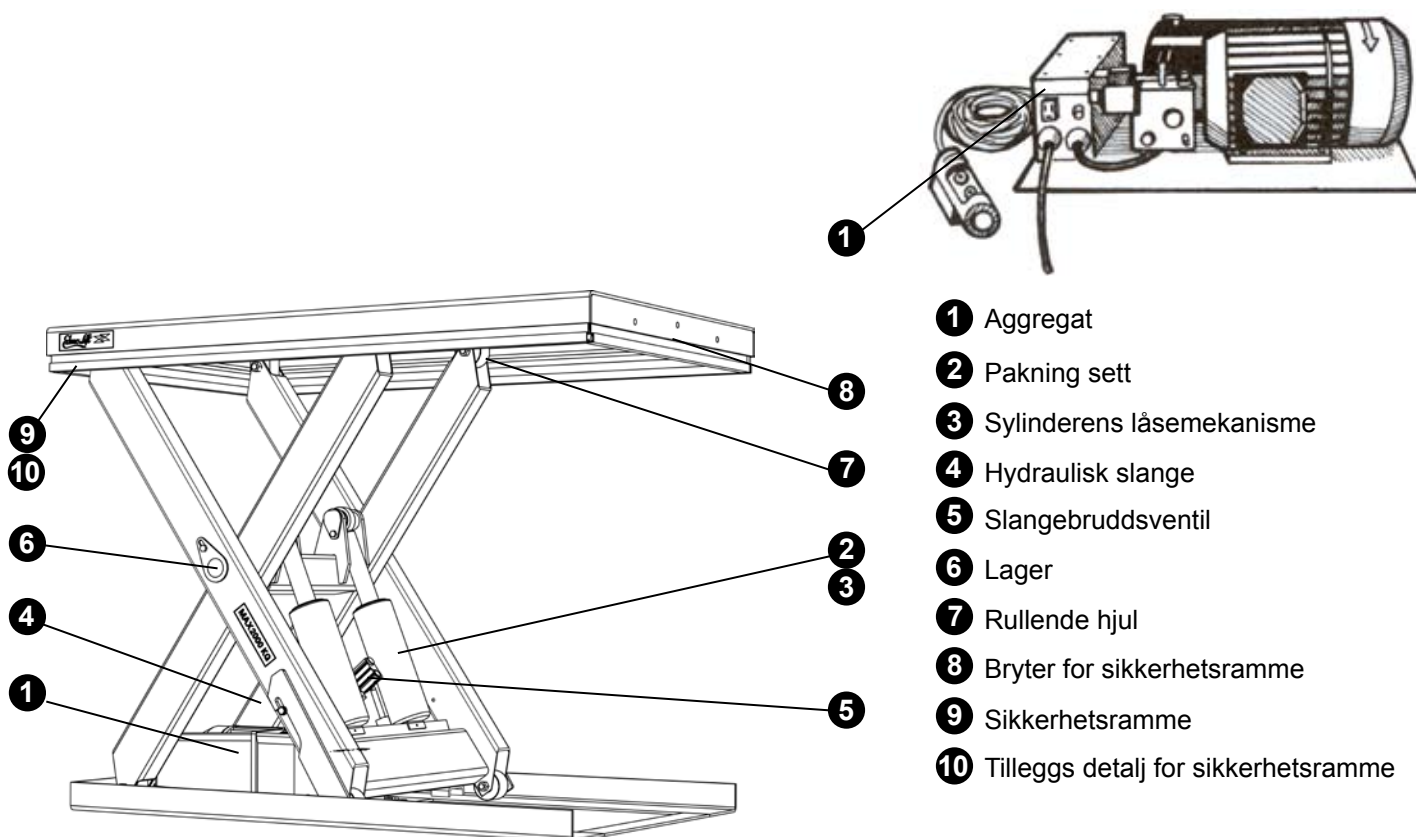
EdmoLift sine saksebord består av to eller flere saksearmer, med en eller to hydrauliske sylindere. Saksearmenes løfte- og senkebevegelser synkroniseres ved at de er mekanisk bundet sammen. Saksepakningens lagringer består av et glidelager. Intensiv kjøring med stor belastning, høy hastighet, krevende miljø og kanskje flere arbeidsskift kan kreve HD-utrustning, dvs kraftigere lagringer enn hva som anvendes i standardutførelsen.

Løftekraften oppnås gjennom enkelvirkende sylindere som gjennom press mellom saksepar armene fører til løftebevegelsen.

Hver sylinder har en innebygd slangebruddsventil, som automatisk stopper senkningen når oljelekasjen blir for stor. Dvs hvis det blir brudd på slangen. Et alternativ er en innebygd senkbremseventil, som begrenser senkehastigheten til max. 50% av den normalt tillatte senkehastigheten. På bord med mer enn to sylindere blir en lekasjekontrollventil festet til hver sylinder.

Dessuten finnes det en ventilenhet i det hydrauliske aggregatets som kontrollerer lekasjeer, en lekasjekontrollventil. Denne blir satt på en passende senkehastighet på ca. 100 mm/s når bordet forlater fabrikk. Ta kontakt Bretteville om det er ønskelig med enn annen senkehastighet.

For å unngå å bli klemt under bordet finnes det en sikkerhetsramme under ytterkanten av plattformen. Senkingen stoppes ved å trykke inn rammen og for å kunne begynne nedsenkingen igjen må bordet først kjøres noe opp igjen. Deretter etterstill bordet til normal bruk.”



- 1 Aggregat
- 2 Pakning sett
- 3 Sylindrens låsemekanisme
- 4 Hydraulisk slange
- 5 Slangebruddsventil
- 6 Lager
- 7 Rullende hjul
- 8 Bryter for sikkerhetsramme
- 9 Sikkerhetsramme
- 10 Tilleggs detalj for sikkerhetsramme

## Den mekaniske konstruksjonen av Løftebord

Mekanismen består av parallelt gående løfte- og tiltearmer. Armenes løfte- og senkebevegelse er synkronisert ved at de er mekanisk bundet med hverandre gjennom en tverrstang og via plattformens respektive ytterramme.

Løfte- og tiltekräften oppnås gjennom enkelvirkende sylindere. Hver sylinder har en innebygd ventil mot brudd på slangen, noe som begrenser senkehastigheten til max. 50% av den normalt tillatte senkehastigheten ved et slangebrudd. Dessuten finnes det en ventilenhet i det hydrauliske aggregatets som kontrollerer lekasjer, en lekkasjekontrollventil. Denne blir satt på en passende senkehastighet på ca. 100 mm/s når bordet forlater fabrikk.

Løftebordene løfter lasten med parallelt gående armer og finnes i varianter med en kapasitet fra 750 kg til 3000 kg:

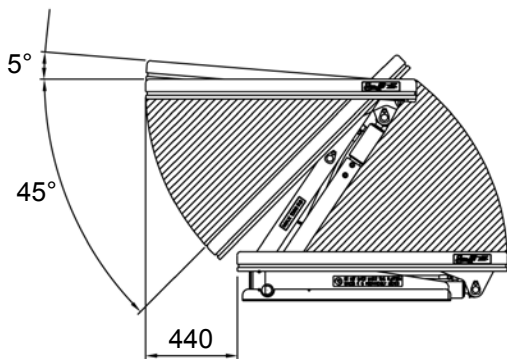
### Modeller

AL ..... bare vertikal bevegelse

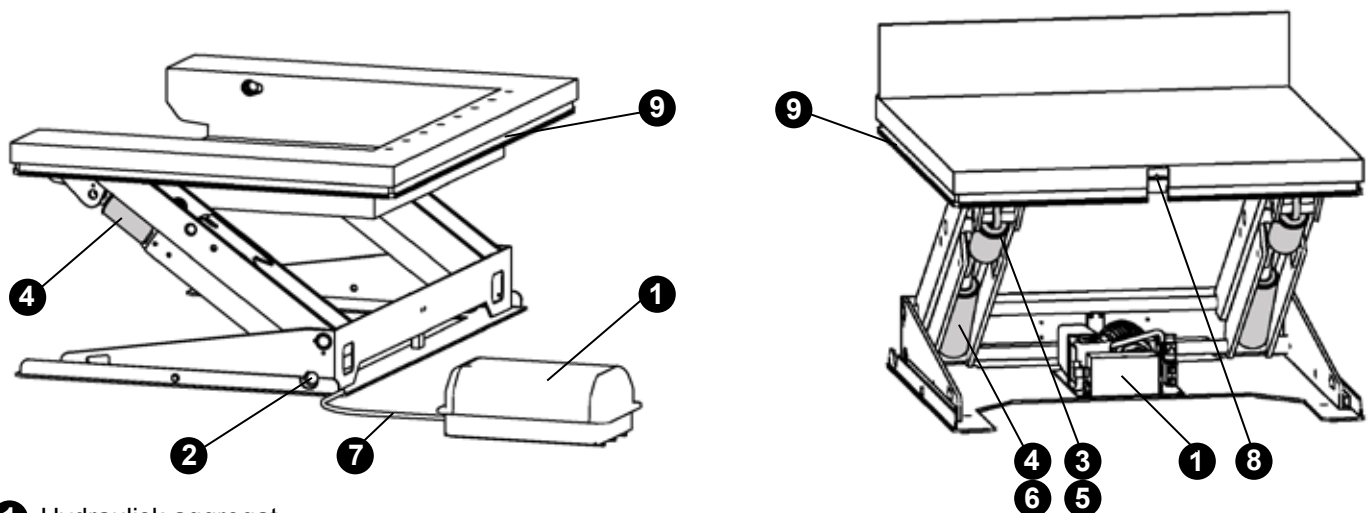
ALT ..... vertikal bevegelse og tilt +5° til -45°

ART ..... vertikal bevegelse og til +5° til -45°

Modeller med tilleggsbetegnelse U, UE eller GB har en U-formet plattform.



OBS! Plattformen har en vertikal sideforflytningsbevegelse på opp til 440 mm, avhengig av løftebevegelsen.



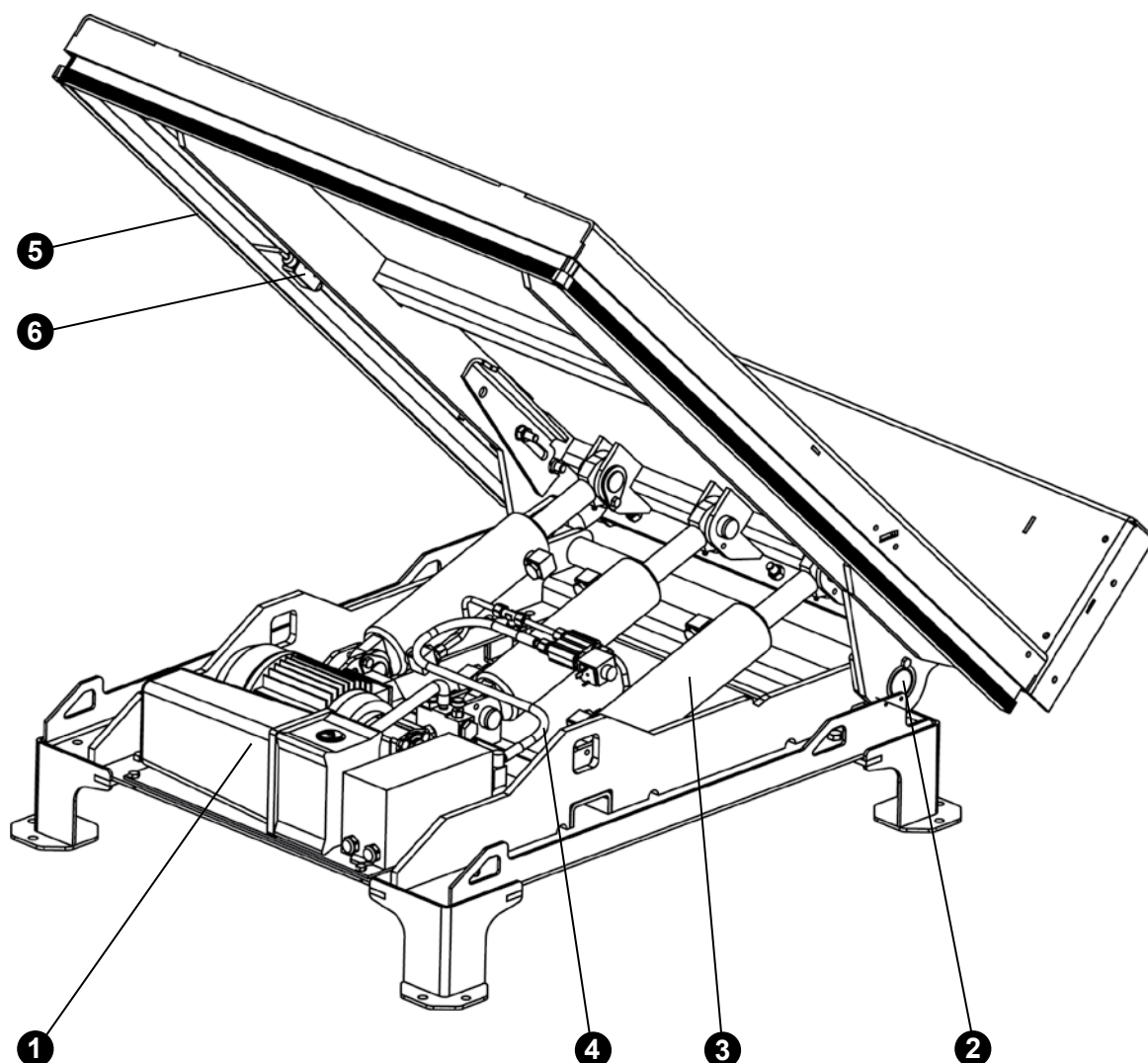
- 1 Hydraulisk aggregat
- 2 Lagerset
- 3 Løftesylinde
- 4 Tiltsylinde
- 5 Hydr. slange, løft
- 6 Hydr. slange, tilt
- 7 Hydr. slange, aggregat
- 8 Bryter for sikkerhetsrammen
- 9 Sikkerhetsramme

## Den mekaniske konstruksjonen av Bord med Tilt

Bordene vil tilte lasten med en kapasitet fra 6KNm til 18KNm.

Mekanismen består av en øvre og en nedre tiltramme. De er mekanisk koblet til hverandre i tiltens ledd/lagring.

Kraften til tilten oppnås gjennom enkelvirkende eller dobbelvirkende sylindere. Hver sylinder har en innebygd slangebryttsventil, som automatisk stopper senkningen når oljelekasjen blir for stor. Dvs hvis det blir brudd på slangen. Et alternativ er en innebygd senkbremseventil, som begrenser senkehastigheten til max. 50% av den normalt tillatte senkehastigheten. På løftebord med mer enn to sylindere blir en lekasjekontrollventil festet til hver sylinder. Dessuten finnes det en ventilenhet i det hydrauliske aggregatets som kontrollerer lekasjer, en lekasjekontrollventil, Denne blir satt på en passende senkehastighet på ca. 100 mm/s når bordet forlater fabrikkens .



- 1 Hydrauliske aggregatet
- 2 Lagersett
- 3 Tiltsylinder
- 4 Hydr. slange
- 5 Sikkerhetsramme
- 6 Bryter for sikkerhetsrammen

## Den mekaniske konstruksjonen av Palløftere

### Mekanisk oppbygning

Palløfteren består av en mast, hvor løftekraften oppstår ved hjelp av en enkelvirkende sylinder som er inni masten.

Løftesynderen har en innebygd slangebruddsventil, som automatisk stenger hvis det oppstår en stor oljelekkasje. Dessuten finnes det i det hydrauliske aggregatets ventilenhet en konstant lekkasje ventil, noe som ved leveransen er installert for å senke hastigheten til ca. 100 mm/s.

Om en annen senkehastighet er ønskelig se instruksjoner på side 46 og 47.

### TSL

Palløftere med et midtstøtteben og to transporthjul. Passer for 1200mm x 800mm europaller. Løftegaffelen kan senkes til 70mm over gulvet. Pallen kan da føres av eller på ved hjelp av en stabler. Ønsker man å flytte TSL kan man gjøre dette ved hjelp av en transportvogn (tilbehør). Under løftegaffelens langsider finne sikkerhetsrammer, som stopper senkningen ved div. hindringer.

### TSE

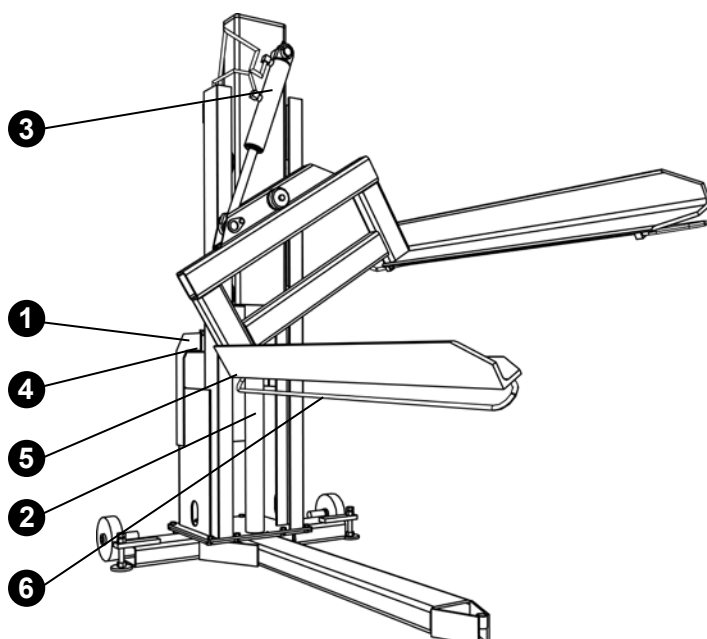
Palløftere med støtteben på siden. Transporthjul er ikke inkludert. Egner seg til Europaller 1200mm x 1000mm. Løftegaffelen kan senkes ned til 10mm over gulvet. Pallen kan da føres av eller på ved hjelp av en stabler. Sikkerhetsrammene finnes på støttebena og stopper senkningen ved div. hindringer.

### TSLN

Palløftere med midtstøtteben og to transporthjul. Egner seg for europaller 1200mm x 800mm. Løftegaffelen kan senkes ned til 70mm over gulvet. Gaffelen kan også tiltes til siden opp til 40° både til høyre og venstre. Ved tilting er det viktig å sikre seg at maskinen og lasten er står stabilt, og at man bare tilter når området rundt er fritt for mennesker og andre hindringer. Ønsker man å flytte TSLN kan man gjøre dette ved hjelp av en transportvogn (tilbehør). Under løftegaffelens langsider finnes sikkerhetsrammene som stopper senkingen om noe kommer i veien for maskinen.

### TSL Søylar

TSL Søylene med hydraulisk aggregat muliggjør for kunden å sette på sine egne lastebærere. Den leveres CE-merket. Brukeren må utføre egne risikoanalyser, som inkluderer beregninger av stabiliteten og styrken, samt at de må opprette en teknisk dokumentasjon for det aktuelle tilfelle. Informasjon som har med TSL å gjøre kan fås.



- 1 Hydraulisk aggregat
- 2 Løftesynder
- 3 Tiltsylinder(TSLN)
- 4 Hydr. slange
- 5 Bryter for sikkerhetsrammen
- 6 Sikkerhetsrammen

## Den mekaniske konstruksjonen av WP løftevogner

### Mekanisk oppbygning

WP løftevogner består av et stativ med tilhørende chassis, hjul og et batteriaggregat med lader. Løftekraften oppnås ved hjelp av en batteridreven motor, som overfører løftekraften til løftebærer via et løftekjede. Vedlikeholdsfrie batterier, 12 V DC, samt lader for kobling til 2-fas, 230 V, (220-240 V), 50 Hz er inkludert. Bakhjulene er utrustet med en parkeringsbrems. Bremsene skal aktiveres for å hindre uønskede bevegelser når man jobber med lasten på plattformen, eller når løftevognen er plassert på et ujevnt underlag.

### Drift

Hovedbryteren på WP 65, WP 85, WP 105, WP 155 og WP 205 er manuell.

Ladningslampe: Se tabell for betreffende funksjoner.

Kabel for ladingen: Skal kobles til vegguttaket 2-fase, 230 V, 50 Hz. Laderen vil automatisk kontrollere ladningsstrømmen, og skruer seg automatisk av når batteriene er fulladet.

**Batteriene er vedlikeholdsfrie og av typen "Accu-CF". De er helt innkapslede og behøver ingen påfylling av vann. De må holdes tørre og rene. Det anbefales å lade batteriene etter hver arbeidsøkt.**

## Elektrisk system

**Før du kobler til laderen, kontroller at spenningen stemmer overens med spenningen og det elektriske nettverket.**

OBS! Ved en evt feilsøking skal dette utføres av en kompetent elektriker.

Om ikke annet er bestemt blir batteriladeren levert for å tilpasse 2-fas/230 V/50 Hz. (For 220-240V).

### Batteriladere 12 V, 2 A

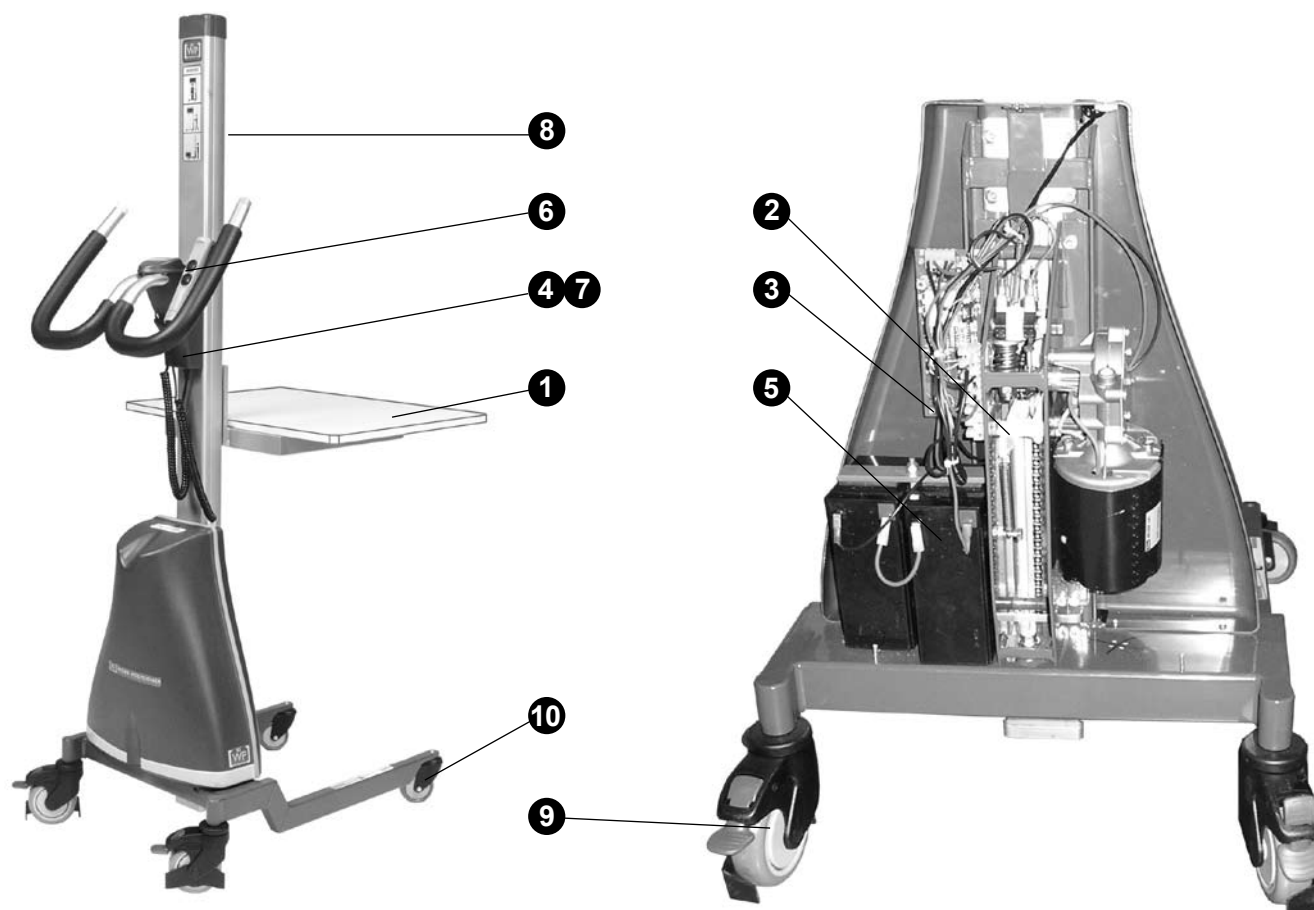
Batteriladerene er innebygd i vognene, utenom WP 200 som har en frittstående lader. Laderens kontakt må kobles til et 220/240 V AC vegguttak .

Laderen regulerer ladningsstrømmen automatisk og slår seg av når batteriene er fulladet.

Ikke bruk løftevognen mens lading pågår.

Ikke glem å dra ut kontakten når du skal bruke maskinen etter lading.

Ladingen skal skje så ofte som mulig.



## Løftevognens hoveddeler

- 1** Lastebærere (som standard er det en plattform )
- 2** Driftenhet med beskyttelse for overvekt / overlast
- 3** Sikring 16 A
- 4** Batterilader, 1/230 V/ 50 Hz \*
- 5** Batterier, 2 \* 12 V DC
- 6** Kontrollboks/styringsboks plasert ved håndtaket
- 7** Kontakt for ladere\*
- 8** Beskyttelsesrem er tilbehør på WP65 og 85
- 9** Bakhjul med parkeringsbrems
- 10** Forhjul

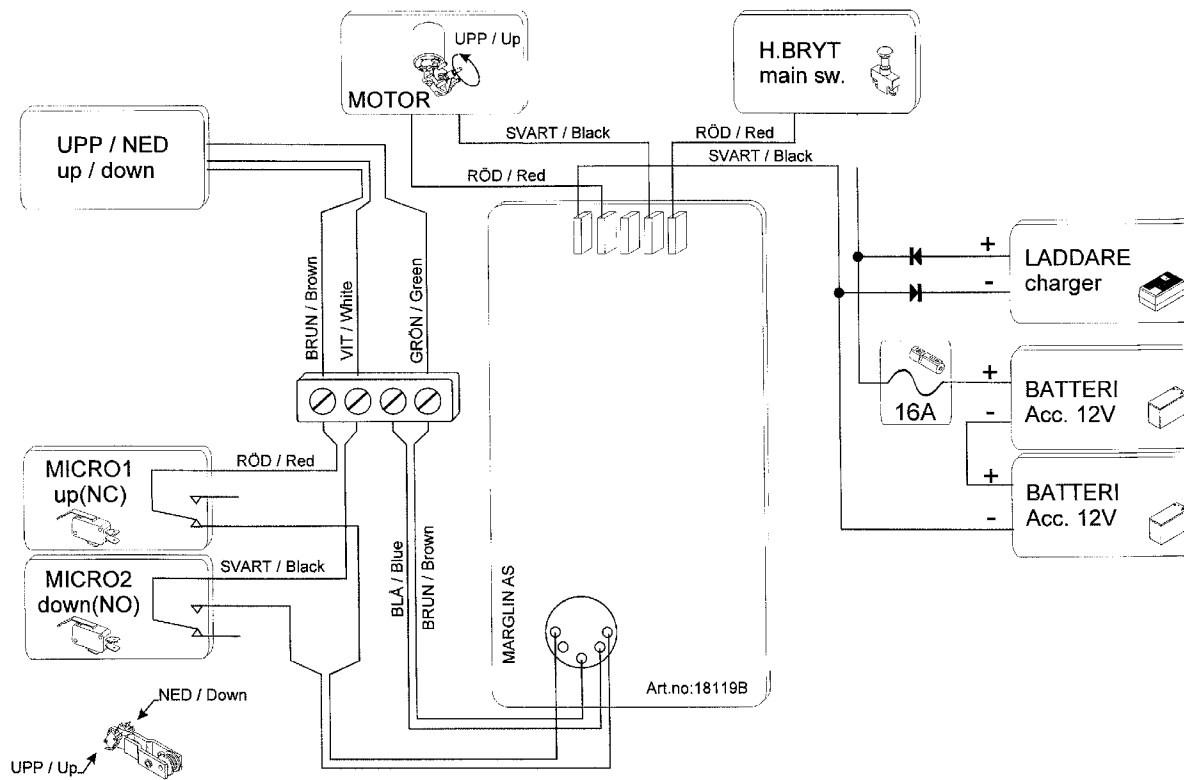
\* WP 205 har en frittstående lader

## Ladningslampe WP 65, WP 85, WP 155, WP 205

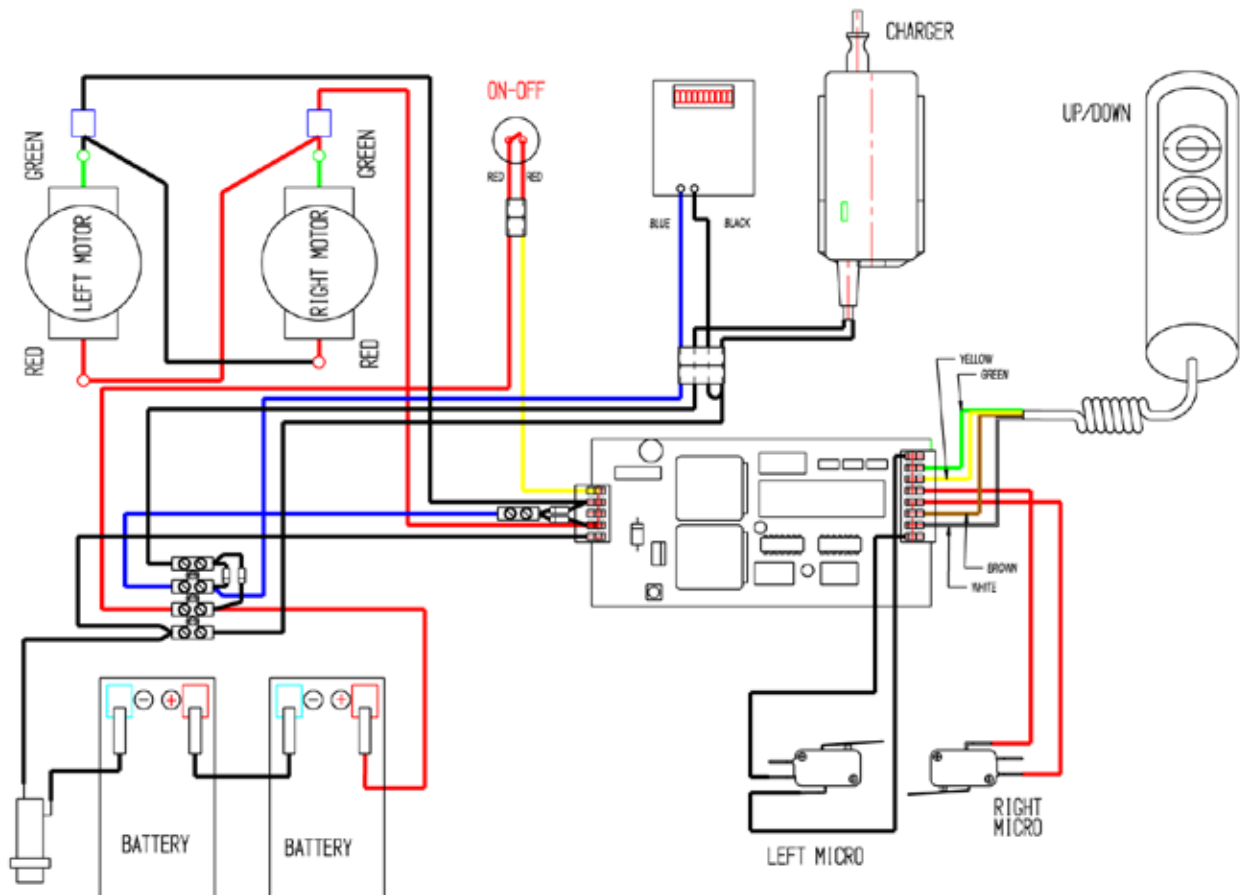
Grønt lys

Det grønne lyset slukkes når batteriet er fulladet.

Elskjema WP 65, WP 85, WP 105, WP 155

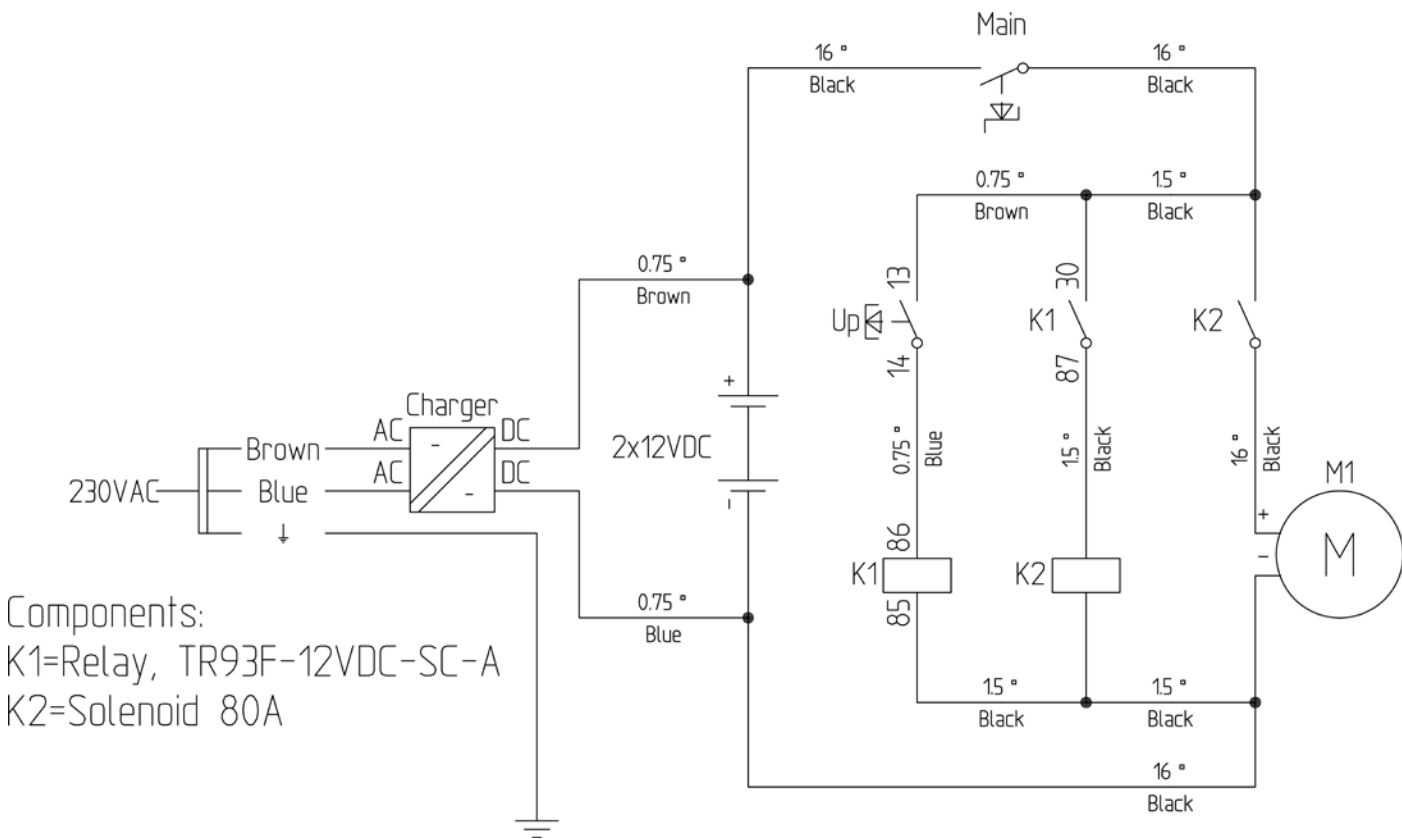


Elskjema WP 205





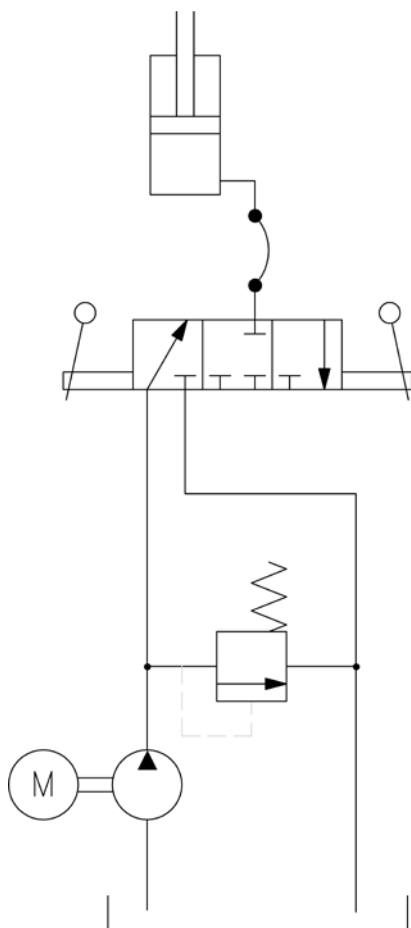
Elskjema WP 400



Components:

K1=Relay, TR93F-12VDC-SC-A

K2=Solenoid 80A



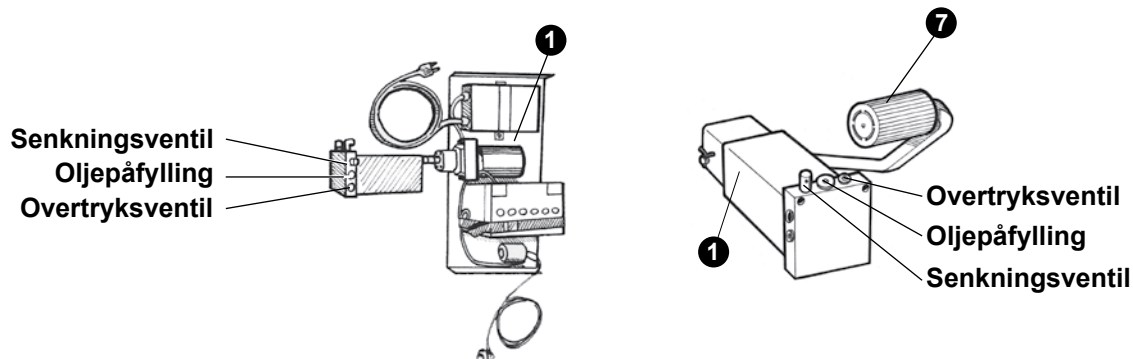
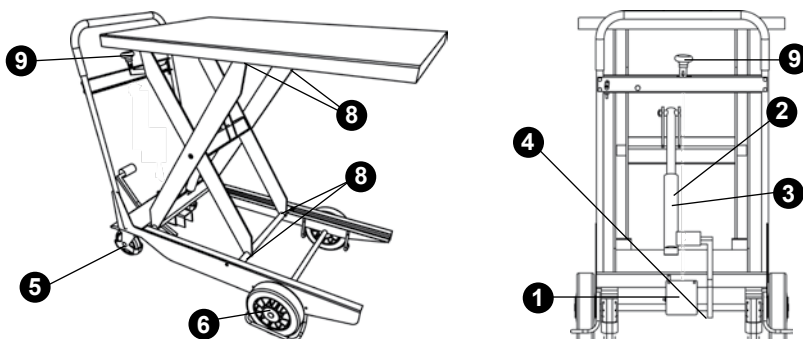
## Den mekaniske konstruksjonen av TZ Løftevogner

### Mekaniske oppbygningen

TZ Løftevogner består av en enkel saksemekanisme eller en vertikal dobbel saksemekanisme som for TZD modellen. Løftekraften oppnås ved en enkelvirkende sylinder som er festet mellom chassi og underdelen av saksepakningen. Saksemekanismen er plassert i en chassis med to faste og to svingbare hjul. De svingbare hjulene har en parkeringsbrems. Kontroller at bremsene står på når løftevognen blir forlatt uten tilsyn på ujevnt underlag, og når man laster av og på vognen. En håndtaksbøyle benyttes for å manøvrere vognen.

Det hydrauliske systemet drives ved hjelp av en fotpumpe eller ved et batteridrevet aggregat.

- ① Hydraulisk aggregat
- ② Hydraulisk sylinder
- ③ Sylinderpakning
- ④ Hydraulisk slange
- ⑤ Svingbare hjul med brems
- ⑥ Hjul
- ⑦ Fotpedal
- ⑧ Glideblokk / -kloss
- ⑨ Håndtak for senkning



### Det hydrauliske aggregatet

#### Fotpumpe

Pumpingen eller løftingen skjer ved hjelp av pumpepedalen. En overtrykksventil, installeres ved leveringen, begrenser løftekraften. Denne ventilen skal ikke endres på uten samtykke fra J.O.Bretteville. Senkingen skjer ved at man trykker eller vrir håndtaket for nedsenking., hvor en wire eller stang åpner senkeventilen. En gjennomstrømningsventil begrenser senkehastigheten til ca. 100 mm/s ved full last.

#### Batteridrevet

Løftingen kontrolleres ved at man trykker inn OPP-knappen, som starter den elektriske motoren. Løftingen skjer så lenge knappen trykkes inn, eller til den høyeste posisjonen er nådd.

Senkingen skjer ved at man presser ned eller vrir håndtaket for nedsenking, hvor en wire eller stang åpner senkeventilen. Dette er litt forskjellig fra modell til modell. En gjennomstrømningsventil begrenser nedsenkingen til ca. 70 mm/s med full last. Batteriene er vedlikeholdsfrie, 12 V DC, 28 Ah, samt batteriladerene for 4 A, for tilkobling til 2-fas, 220 - 240 V, 50 Hz el-uttaket er inkludert.

## Det elektriske systemet

Kontroller før du kobler laderen til det elektriske nettverket at spenningen stemmer overens.

**Viktig! Ved en evt. feilsøkingen skal søking utføres av en kompetent elektriker.**

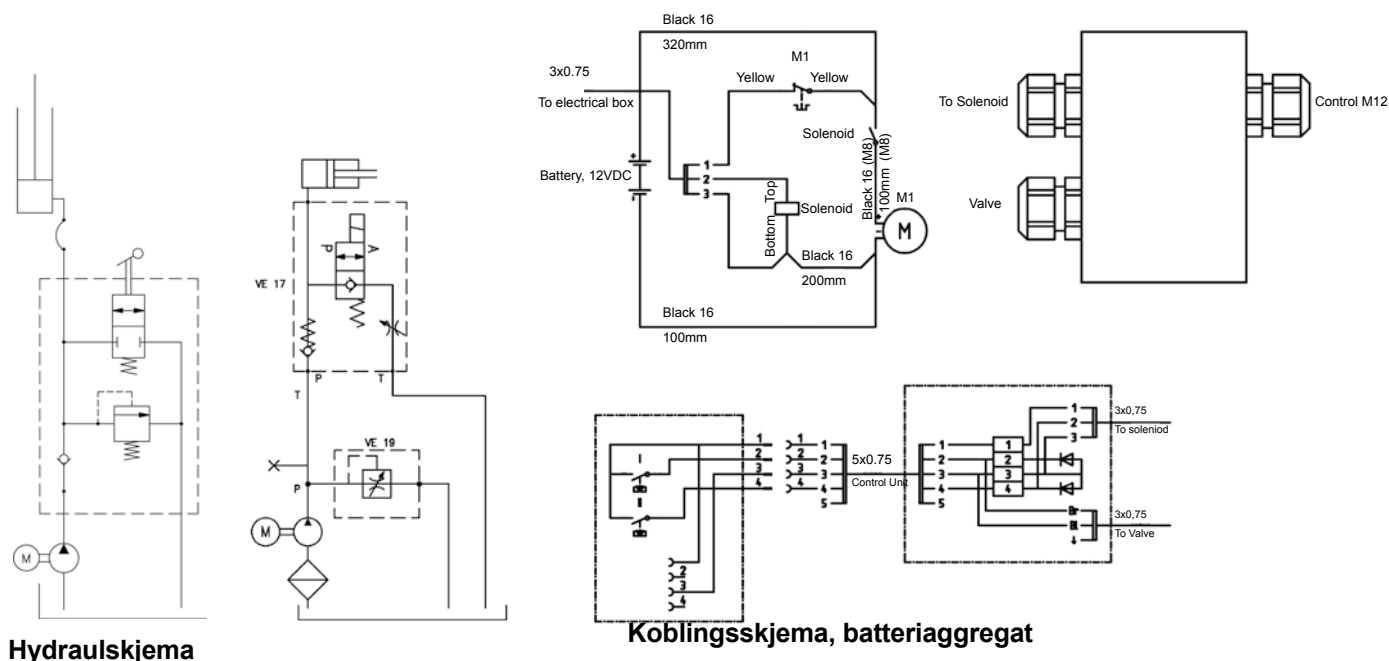
Om ikke annet er avtalt blir batteriladeren levert for tilkobling til 2-fas/230 V/50 Hz. (Før 220-240V)

## Batteriladere 12V, 4 A

Batteriladeren er innebygd i løftevognen. Kontakten til laderen skal kobles til vegguttaket 220/240V AC. Laderen vil automatisk regulere laddingsstrømmen og slår seg av når batteriet er fulladet. Løftevognen skal ikke brukes når batteriene lades.

Husk å ta ut kontakten før du benytter Løftevognen.

**Lad vognen så ofte som mulig. Det anbefales at man lader batteriet før hvert arbeidsskift.**

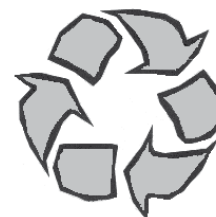


## Etter bruk

Det anbefales at plattformen blir senket helt ned etter bruk. Løftevognen kan forlates med plattformen hevet, så lenge dette ikke fører til noen risiko eller er til bry.

Forlater man plattformen hevet kan nivået endres pga:

- Volumet på oljen endres ved temperaturforandinger
- Lekkasje i ventiler, slanger eller ledninger
- Lekkasje i sylindere



Replaced batteries should be treated as hazardous waste.

## **Vedlikehold av saksebord, løftebord, palløftere og bord med tilt**

Vedlikeholdet skal utføres ca. en gang hver tredje måned, hvis ikke driftsforholdene og arbeidsmiljøet krever kortere intervaller. Snakk med din representant fra Bretteville om hva som er et passende ant. intervaller for din maskin.

**Kontroller, service og reparasjoner må utføres av kompetent personale.**

**Under kontrollene, service og reparasjonene skal maskinen ikke være lastet.**

**Under all arbeid under plattformen skal sikkerhetsrammen kontrolleres.**

### **Det hydrauliske systemet**

Kontroller oljetanken for mulig lekkasje.

Kontroller oljenivået i tanken. Fyll opp om det trengs. Type olje: ISO 32, hvis ikke noe annet er angitt på det hydrauliske aggregatet. Er oljen skitten må den skiftes.

Kontroller slanger og koblinger for lekkasje eller skader. Reparer evt. skader.

Kontroller sylindere, slanger og koblinger for skader eller slittasje.

### **Elektrisk utrustning**

Kontroller og test de elektriske funksjonene.

Kontroller at det ikke er noen løse eller fastklemte kabler eller ledninger. Juster ved behov.

### **Mekanisk utrustning**

Kontroller at alle hjulene og lagre er ordentlig låst.

Kontroller at det ikke er noe unormalt søl i lagringene.

Kontroller at det ikke finnes noen bristninger i innfestningsboltene.

Kontroller at profilene for sikkerhetsrammen og festene er intakte.

Kontroller at løftebordet er sikkert montert i gulvet.

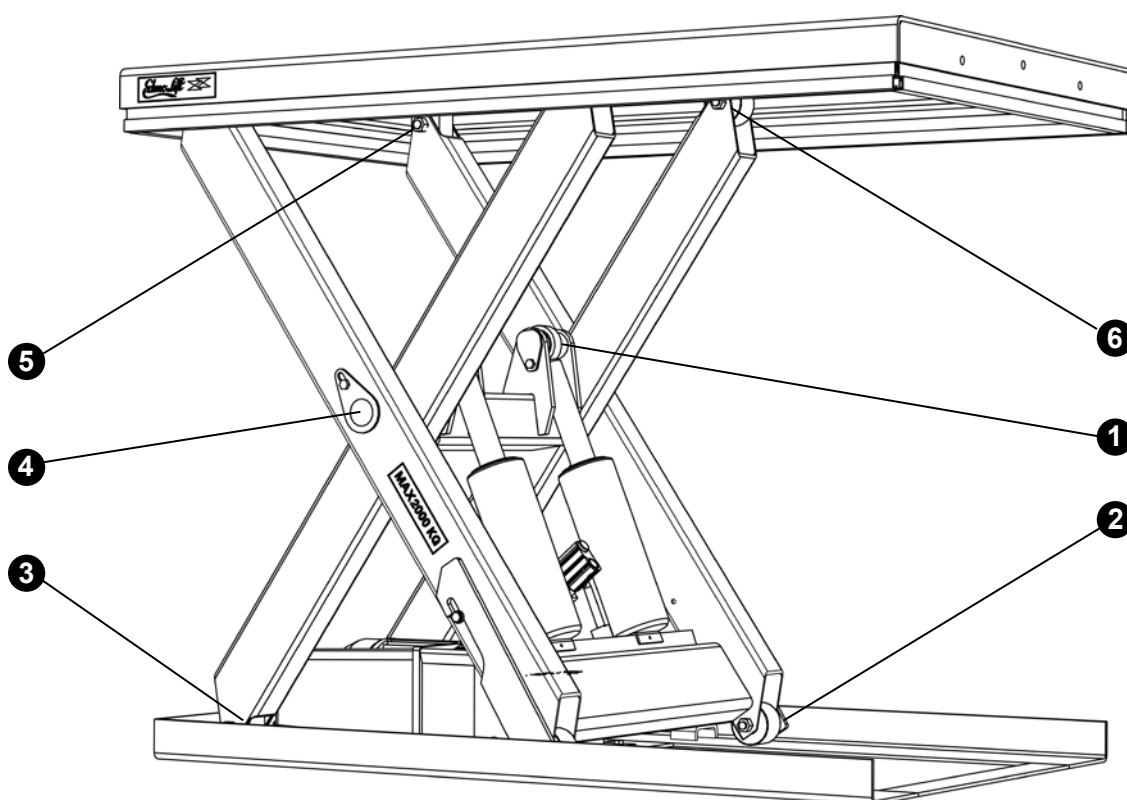
Kontroller at alle skilt er riktig plassert og lesbare.

Ved smøring av lagrene skal løftebordet stå uten last.

## Smørepunkter

Ved smøring skal bordet være avlastet! Husk at ved kontroll av oljenivået i tanken er volumet på max. når løfteren er på det laveste nivået. Håndter oljespill/oljesøl som farlig avfall.

### Saksebordets smørepunkter

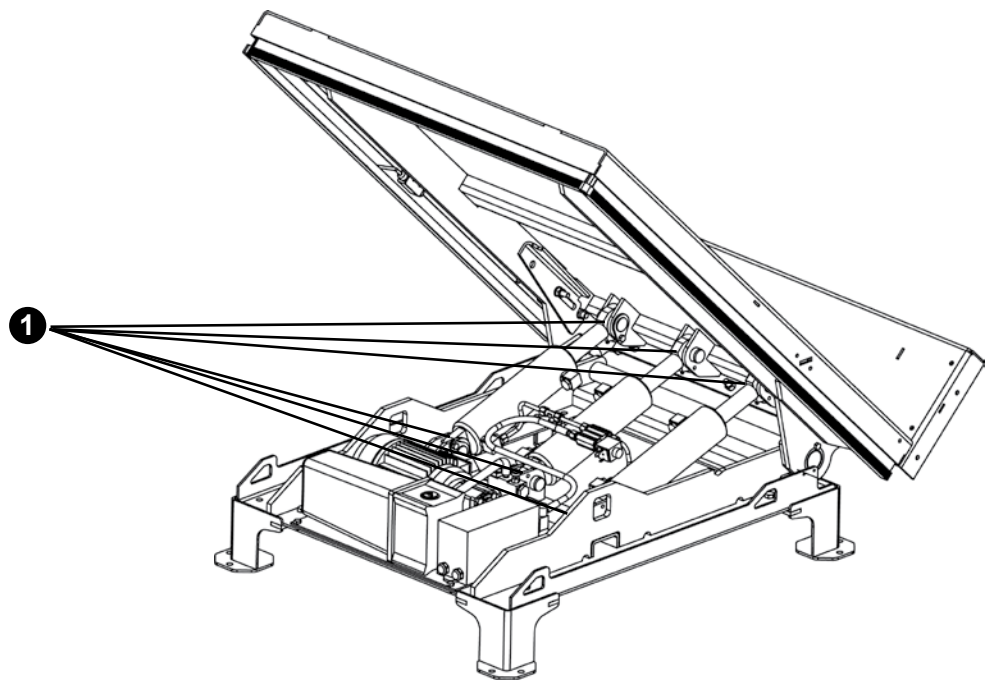


Pos 1 alle bordmodeller  
Pos 2-6 bare HD-utførende

- 1 Lagringer
- 2 Nedre saksehjul
- 3 Nedre saksefeste
- 4 Sentumsakse
- 5 Øvre saksefeste
- 6 Øvre saksehjul

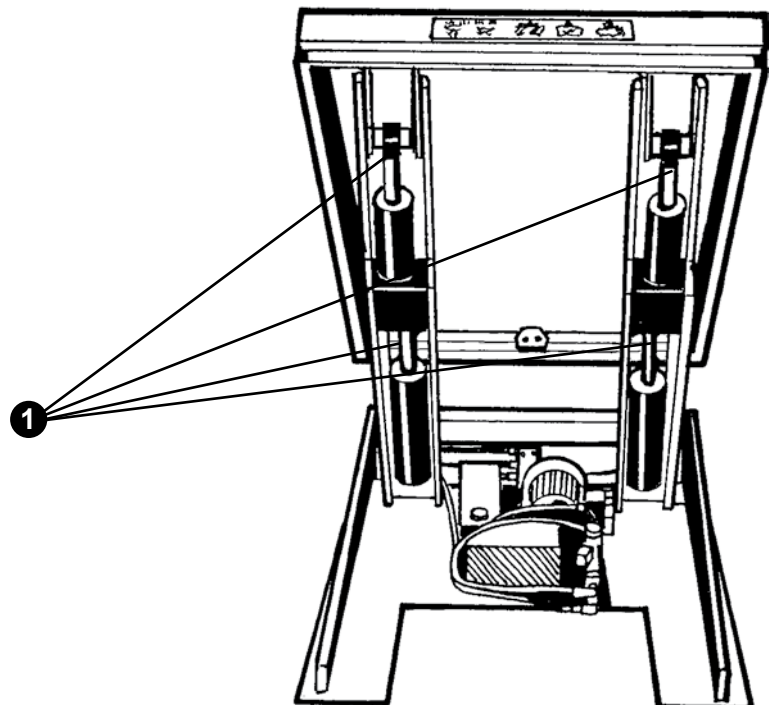
## Smørepunkt for Bord med Tilt

- 1 Hydraulikk stanglager



## Smørepunkter Løftebord

- 1 Lagrene er utstyrt med smørenipler.



## Feilsøking

Feilsøking skal utføres av en kompetent person. Kontakt EdmoLift hvis du trenger assistanse eller hvis du ikke kan finne feilen etter å ha utført inspeksjonene nedenfor.

Bruk sikkerhetsutstyr og pass på at løfteren er sikret før du begynner på servicen. Kontroller alltid alle bordets funksjoner etter en reparasjon.

### Saksebord, Løftebord, Palløftere og Bord m/Tilt

Feil	Årsak	Handling
Motoren starter ikke.	Hovedstrømbryteren er slått av.	Slå på bryteren.
	Ingen spenning.	Kontroller tilførselsspenningen.
	stoppknappen er trykket inn.	Vri knappen mot klokka.
	Primær- eller sekundærsikringen er aktivert.	Kontroller årsaken og tilbakestill.
Ingen løftebevegelse.	Feil rotasjonsretning på motoren.	Skift to faser.(OBS! Kontroller at hovedbryterne er skrudd av før arbeidet starter).
	Feil elektrisk tilkobling.	Kontroller tilkoblingene.
	Overstrømningsventilen åpner seg.	Løftebordet er overbelastet - Ta bort overbelastningen.
	Motoren stopper pga at overspenningsrelet er utløst	Løftebordet er overbelastet - Fjern overbelastningen. Evt. er overstrømningsrelet feil innstilt.
	For høyt tyngdepunkt på lasten.	Kontakt J.O.Bretteville.
	Andre årsaker.	
Løftebordet når ikke den høyeste posisjonen.	Lavt oljevolum.	Fyll på olje, men ikke mer enn at toppnivået nås. For mye olje kan føre til at oljen renner ut av tanken når plattformen senkes.
	Overstrømningsventilen åpner seg.	Løfteren er overbelastet - fjern overbelastningen.
Ujevne bevegelser under løfte- eller senkebevegelser.	Luft i det hydrauliske systemet.	Kontroller oljenivået. Kjør løfteren 2-3 ganger med ca. 5min. mellomrom. Når plattformen kommer til det laveste nivået -hold NED-knappen inne ca. 30sek.

Feil	Årsak	Handling
Løftebordet senker seg ikke.	Feil ved den elektriske tilkoblingen.	Kontroller tilkoblingen.
	STOPP-knappen er presset inn.	Skrus knappen med klokken.
	Sikkerhetsrammen er aktivert.	Ta bort evt. fastklemte hindringer. Press OPP-knappen hurtig og deretter NED-knappen.
	Primær- og sekundærsikringene har blitt utløst.	Kontroller årsaken og tilbakestill.
	Senkningsventilen åpner seg ikke.	Kontroller det elektriske kretsløpet. Eventuelt bytt ventilpatronen eller spole.
Løftebordet synker uten at NED-knap-Skitt i det hydrauliske systemet. pen trykkes inn.		<ol style="list-style-type: none"><li>1. Kjør løfteren noen ganger for å få bort skitten fra ventilen.</li><li>2. Demonter senkningsventilpatronen og rengjør den.</li><li>3. Bytt senkningsventilpatronen og bakventilpatronen, samt bytt olje.</li></ol> <p>Helt normalt. Om dette er til bry, kontakt J.O.Bretteville for et løsningsforslag.</p>
	Oljenivået minker pga oljens nedkjøring.	
Løfterens løfte-, tilt- eller senkehastig- het er høyere eller lavere enn ønsket. ventilen.	Feiljustering av gjennomstrømnings-	Juster gjennomstrømningsventilen. OBS! Økt hastighet innebærer økt risiko for ustabil last.



## Feilsøking ved WP Løftevogner Positioners

Feil	Årsak	Handling
Motoren starter ikke.	Hovedstrømbryteren er slått av.	Dra opp bryteren.
	Batteriene er ikke tilstrekkelige ladet.	Lad batteriene.
Ingen løftebevegelse.	Sikringen er utløst.	Finn årsaken og reparer den.
	Motoren stopper pga at overbelastningsbeskyttelsen er utløst.	Løftevognen er overbelastet. Fjern overbelastningen.
	Andre årsaker.	Kontakt J.O.Bretteville.
Løftevognen senker ikke.	Hovedstrømbryteren er slått av.	Dra opp bryteren.
	Overbelastningsbeskyttelsen er utløst.	Løftevognen er overbelastet. Fjern overbelastningen.

## Feilsøking ved TZ Løftevogner

Feil	Årsak	Handling
Motoren starter ikke.	Batteriet er ikke tilstrekkelig ladet.	Lad batteriet.
Ingen løftebevegelse.	Overstrømningsventilen åpnes.	Løftevognen er overbelastet. Fjern overbelastningen.
	Senkningsventilen er stengt.	Kontroller at ikke senkestangen/wire er skadet, eller at den må justeres.
	Andre årsaker.	Kontakt J.O.Bretteville.

<b>Feil</b>	<b>Årsak</b>	<b>Handling</b>
Løfteren når ikke det maksimale løftenivået.	Utilstrekkelig oljevolum.	Fyll på olje, men ikke mer enn at toppnivået nås. For mye olje kan forårsake oljelekkasje fra tanken ved nedsenking.
	Overstrømningsventilen åpnes.	Løftevognen er overbelastet. Fjern overbelastningen.
Løftevognen senker ikke.	Senkeventilen åpner seg ikke.	Kontroller at ikke senkestangen/wire er skadet eller at den må justeres.
	Vedlikeholds-/servicesperren er aktivert.	Frigjør vedlikeholdssperren.
Plattformen på løftevognen senker seg uten at håndtaket for senkingen vis eller blir trykket inn.	Smusst i det hydrauliske systemet.	<ol style="list-style-type: none"><li>1. Kjør løftevognen noen ganger for å få bort smuss.</li><li>2. Demonter senkventilpatronen og rengjør den.</li><li>3. Bytt senkningsvetilpatronen og bakventilpatronen, samt bytt olje.</li></ol>
	Ventilen for senkingen er ikke stengt.	Kontroller at senkestangen/wire ikke er skadet eller trenger justering.
	Oljevolumet minsker pga oljens avkjøling.	Helt normalt. Hvis det blir til bry kontakt J.O.Bretteville for et løsningsforslag.

## Faren ved bruk av løftere

ANedenfor angis en rekke faktorer og div farer som kan være knyttet til disse. Dessuten blir det gitt noen eksempler på handlingsalternativer for de forskjellige situasjonene. Ofte kan ekstra utstyr øke sikkerheten og til tider øke effektiviteten på arbeidsplassen.

**OBS** Denne listen omfatter ikke alle mulige farer, men fungerer som en veiledning for opprettelse av en individuell risikoanalyse.

Faktorer	Risiko	Handling, Eksempel
Generelt	Uønsket/ulovelig bruk	Merking Opplæring - Instruksjoner Låsbar hovedbryter Låsbar styringsboks
	Unngå at uønskede får tilgang	Rett miljø Opplæring - Instruksjoner Merking Sikkerhetsnett Beskyttelsesbeleg Avsperring
	Overbelastning	Velg riktig produkt i forhold til lastefordelingen, plassering av lasten, bevegelig last, osv.
	Managing	Opplæring Instruksjoner Merking Styringsboks Nødstop
	Forskrifter	Obligatoriske inspeksjoner Bygningsforskrifter Brannforskrifter Regler for helse og sikkerhet Risikoanalyser
	Miljøfaktorer	Se side 71

Faktorer	Risiko	Handling, Eksempel
<b>Produksjons linjer</b> Materialhåndteringssystem, robotcell, pakkingsanlegg, kartongmaskin	Prestasjon - levetid	Ant. arbeidssyklus pr.time, døgn, arbeidsuke. hastighet opp/ned, med og uten last. Ant. starter opp/ned pr. time.
	Overbelastning	Velg riktig produkt med hensyn til lastefordeling, plassering av lasten, bevegelig last, etc.
	Farer ved grensesetting	Risikoanalyser for systemet. Helhetssyn - Nødstop
	Hvem har ansvaret for CE-merkingen? Definer ansvar	
<b>Skrivehåndtering</b> Manuell stabling, automatisk stabling, etc.	Mulig å klemme seg fast mellom løftebordet og maskinen, veggene, gelender, etc.	Nødvendig avstand angis i EN-standard.
	Utilstrekkelig nivåholdning	Type kontrollsystemer
	Levetid	Ant. arbeidssyklus pr. time, døgn, arbeidsuke.
	Overbelastning	Velg riktig produkt med hensyn til lastefordeling, plassering av lasten, bevegelig last, etc.
	Farer ved grensesetting	Risikoanalyser for systemet. Helhetssyn - Nødstop
	Hvem har ansvaret for CE-merkingen? Definer ansvar	
<b>Arbeidsbenk, generelt</b> Montering, service, bearbeiding, pakking og plukking til og fra maskiner, etc.	Materialer/last kan falle av.	Sikkerhetsanvisninger for sikring av lasten. Arbeidsplassens beliggenhet. Forhindre adgang til risikoområdet.
	Mulig å klemme seg fast mellom løftebord og maskiner, vegger, gelender, etc.	Sikkerhetsanordninger i følge EN-standard.
	Ustabil løftebord	Sikker forankring til gulvet.

Faktorer	Risiko	Handling, Eksempel
<b>Miljøfaktorer</b>	Kulde	Type olje Frittstående aggregat. Temperaturbegrensninger
	Varme	Oljetype Frittstående aggregat Temperaturbegrensninger Material i pakninger og hydraulikkslanger.
	Brann	Oljetype Frittstående aggregat. Temperaturbegrensning
	Eksplisjonsfare	EEx-utrustning ATEX-directive
	Naturlig	Bio-olje
	Næringsmidler	Oljegendkjennelse fra næringsmiddelindustrien Ytterbehandling som tåler rengjøring
	Fuktighet	Elbeskyttelse (IP) Rustbeskyttelse
	Støv	Elbeskyttelse (IP) Beskyttelse rundt saksearmene Beskyttelse over aggregatet
	Utendørs	Vær Vind

**Flytting av mobile løftere uten last** Kollisjon med mennesker, maskiner eller andre faste objekter. Dårlig underlag, groper etc kan føre til at vognen velter.

Lastebæreren skal alltid være i nedre posisjon når løfteren flyttes. Flyttingen skal skje med stor forsiktighet og med full oversikt over omgivelsene.

**Med last** Kollisjon med mennesker, maskiner eller andre faste objekter. Dårlig underlag, groper etc kan føre til at vognen velter.

Lastebæreren skal alltid være i nedre posisjon når løfteren flyttes. Flyttingen skal skje med stor forsiktighet og med full oversikt over omgivelsene. Vær oppmerksom på lastens størrelsen og plasseringen på lastepanet. Lasten skal sikkes hvis det er nødvendig.

## Reservedeler

### Generelt

Ved inspeksjoner, service og reparasjonsarbeid skal det ikke være noen last på plattformen. Det er bare lov til å benytte originaldeler når deler skal erstattes. Gjør man ikke det kan garantien oppheves.

### Anbefalte reservedeler

EdmoLift lagerfører fullt sortiment av reservedeler for standardprodukter. Allikevel kan det til tider være greit for kunden å ha enkelte reservedeler på eget lager. Bretteville kan komme med et forslag på deler kunden selv bør ha på lager med hensyn til hvilket produkt de har.

### Retur av deler

Ikke returner deler som er slitt ut pga normal drift eller som har blitt skadet pga en ulykke. Returner bare deler som er slitt eller skadet hvis man mener feilen er en garantisak. I slike situasjoner skal man returnere delene med en gang for ellers kan retten til å få delen erstattes bli borte.

Ved returnering av deler må man alltid i forsendelsen angi den informasjonen som står på maskinskiltet, dvs:

Type/Modell

Produksjonsnummer

Produksjonsår

og beskriv driftsforholdene for maskinen

***Ikke glem å angi ditt navn, adresse og telefonnummer.***

### Bestilling av reservedeler

Ved bestilling av reservedeler angi alltid den informasjonen som står på maskinskiltet, dvs:

Type/Modell

Produksjonsnummer

Produksjonsår

Reservedelsens artikel- eller posisjonsnummer fra reservedelslisten

Spenningen for el-komponentene

Antall

**CE Declaration of Conformity - Produktinformasjon****Produsent:****EdmoLift AB**

Oppundavägen 62

S-641 37 KATRINEHOLM, SWEDEN

Tfn. +46-0150-557 80

Fax +46-0150-551 80

info@edmolift.se

**Leveres til:**

EG-FÖRSÄKRAN OM ÖVERENSSTÄMMELSE



MASKINDATA

ELDATA

ANVISNINGAR

Se vedlagt standard instruksjonsbok for instruksjoner om bruken av løftebordet, vedlikehold og reservedeler.

**Belastning og anvendelse**

Se side 19-26 for tillatt lastefordeling. Ved andre lastefordelinger skal dette bedømmes av den som er ansvarlig for maskinen og miljøet rundt. En risikoanalyse før man ta maskinen i bruk skal utføres, samt en ny CE-merking skal utføres for den aktuelle maskinen.