

**IDEAL 2604**  
**IDEAL 2604 CC**  
**IDEAL 2604 SMC**

**IDEAL 3104**  
**IDEAL 3104 CC**

**IDEAL 3105**  
**IDEAL 3105 CC**  
**IDEAL 3105 SMC**

**IDEAL 3804**  
**IDEAL 3804 CC**

**IDEAL 4002**  
**IDEAL 4002 CC**

**IDEAL 4005**  
**IDEAL 4005 CC**  
**IDEAL 4005 MC**  
**IDEAL 4005 SMC**



**IDEAL 2604 • IDEAL 3104 • IDEAL 3105 • IDEAL 3804 • IDEAL 4002 • IDEAL 4005** \_\_\_\_\_

Krug & Priester GmbH & Co.KG, Balingen zaručuje pro tento skartovací stroj dostupnost náhradních dílů nejméně po dobu 15 let od data výroby. Pro stupeň utajení P-1 až P-5 (podle DIN 66399) dává Krug & Priester doživotní záruku na řezné válce (viz. str.3)definice o běžném používání. Pro stupeň utajení P-6 a P-7 (podle DIN 66399) dává Krug & Priester záruku 2 roky na řezné válce viz. definice o běžném používání.

## **Normální použití/využití skartovače**

1. Tento skartovač je určen na skartování papíru.
2. Řezací zařízení je odolné pouze malému množství sešívacích sponek

Toto neplatí pro skartovací stroje s velikostí částic 0,8 x 12 mm a menších. V tomto případě se musí sešívací i kancelářské sponky odstranit z papíru dříve než bude skartován.

3. Podle druhu stroje může být částečně zničeno malé množství CD,DVD, kreditních a zákaznických karet nebo disket. Chcete-li zjistit, zda je Váš skartovací stroj, z hlediska výkonu a řezací geometrie, určen ke skartaci těchto nosičů, navštivte stránky **[www.ideal.de](http://www.ideal.de)**.



- DE** Bitte lesen Sie vor Inbetriebnahme der Maschine unbedingt diese Betriebsanleitung und beachten Sie die Sicherheitshinweise. Die Betriebsanleitung muss jederzeit verfügbar sein.
- EN** Please read these operating instructions before putting the machine into operation and observe the safety precautions. The operating instructions must always be available.
- FR** Nous vous prions de lire attentivement le mode d'emploi avant d'utiliser la machine, et attirons votre attention sur les consignes de sécurité. Les instructions d'utilisation et les consignes de sécurité doivent toujours être disponibles. Les instructions d'utilisation et les consi.
- NL** Leest u voor de ingebruik name van het apparaat a.u.b. deze gebruiksaanwijzing goed door en neemt u de veiligheidsinstructies n acht. De gebruiksaanwijzing en de veiligheids-voorschriften moeten altijd binnen handbereik zijn.
- IT** Per favore legga questo manuale di istruzione prima di mettere in funzione il distruggidocumenti e osservi le regole di sicurezza. Le istruzioni d'uso devono essere sempre disponibili.
- ES** Le recomendamos lea las instrucciones antes de poner en funcionamiento esta máquina y cumpla las normas de seguridad. Las instrucciones de servicio y seguridad deben estar siempre disponibles.
- SV** Läs igenom denna bruksanvisning innan ni startar maskinen. Var noga med säkerhetsföreskrifterna. Instruktionsmanualen måste alltid finnas tillgänglig.
- FI** Lue nämä käyttö-ohjeet läpi ennenkuin käynnistät laitteen ! Noudata turvaohjeita. Käyttöohjeiden on oltava aina saatavilla.
- NO** Lees gjennom denne bruksanvisningen før De tar i bruk masknen Vær oppmerksom på sikkerhetsforskriftene. Operatørmmanualen må alltid være tilgjengelig.
- PL** Proszę uważnie przeczytać instrukcję obsługi przed uruchomieniem urządzenia i stosować się do przepisów bezpieczeństwa. Instrukcje obsługi muszą być zawsze dostępne.
- RU** Пожалуйста, прочитайте инструкцию по эксплуатации перед установкой аппарата, соблюдайте технику безопасности. Инструкция по эксплуатации должна находиться в доступном для пользователя месте.
- HU** A gép üzembe helyezésé előtt figyelmesen olvassa el a kezelési utasítást és tartsa be a biztonsági előírásokat. A kezelési utasításnak mindig elérhetőnek kell lennie.
- TR** Lütfen makineyi çalıştırmadan önce bu kullanma talimatlarını dikkatli bir şekilde okuyunuz ve belirtilen güvenlik önlemlerine uyunuz. Kullanma Talimatları her zaman kullanıma hazır olmalıdır.
- DA** Før installation af maskinen bedes De venligst læse brugervejledningen brugervejledningen og være opmærksom på sikkerhedsanvisningerne. Brugervejledningen skal altid være tilgængelig.
- CS** Prosím přečtěte si instrukce k obsluze a dodržujte bezpečnostní upozornění. Návod k obsluze musí být vždy dostupný.
- PT** Por favor leiam o manual de instruções antes de colocar a máquina em operação e vejam as precauções de segurança. As instruções de operação deverão estar sempre disponíveis.
- EL** ΠΑΡΑΚΑΛΩ ΔΙΑΒΑΣΤΕ ΤΙΣ ΟΔΗΓΙΕΣ ΧΡΗΣΕΩΣ ΚΑΙ ΤΙΣ ΠΡΟΦΥΛΑΞΕΙΣ ΑΣΦΑΛΕΙΑΣ ΠΡΙΝ ΒΑΛΕΤΕ ΤΟ ΜΗΧΑΝΗΜΑ ΣΕ ΛΕΙΤΟΥΡΓΙΑ. ΟΙ ΟΔΗΓΙΕΣ ΧΡΗΣΗΣ ΠΡΕΠΕΙ ΝΑ ΕΙΝΑΙ ΠΑΝΤΑ ΔΙΑΘΕΣΙΜΕΣ.
- SL** Prosimo preberite navodila za uporabo ter upoštevajte varnostna opozorila preden zaženete napravo. Navodila naj bodo vedno pri roki.
- SK** Starostlivo si preštudujte tento návod na obsluhu pred uvedením stroja do prevádzky a najmä bezpečnostné predpisy. Držte tento návod na obsluhu na dostupnom mieste.
- ET** Palun lugege enne masina käivitamist käesolevat kasutusjuhendit ning järgige ohutusnõudeid. Kasutusjuhend peab alati käepärast olema.
- ZH** 使用機器前，請閱讀此操作指引，並留意安全守則  
操作手冊必須是經常可用的。
- AR** الامان الوقاية تعليمات ملاحظة نرجوا كما الماكينة بتشغيل البدء قبل التشغيل تعليمات قراءة نرجوا لا بد من وجود تعليمات التشغيل دائما



**DE** Keine Bedienung durch Kinder!  
**EN** Children must not operate the machine!  
**FR** Pas d'utilisation par un enfant!  
**NL** Geen bediening door kinderen!  
**IT** Non lasciare utilizzare il tagliacarte a bambini!  
**ES** No dejar que la utilicen los niños!  
**SV** Installera maskinen utom räckhåll för barn!  
**FI** Asentakaa laite lasten ulottumattomiin !  
**NO** Installer maskinen utenfor rekkevidde for barn!  
**PL** Dzieciom nie wolno obsługiwać urządzenia !  
**RU** Не допускайте детей к пользованию аппаратом!  
**HU** Gyerekek a gépet nem kezelhetik  
**TR** Makinayı Çocuklar Kullanmamalıdır.  
**DA** Må kun betjenes af voksne  
**CS** Stroj nesmí být obsluhován dětmi!  
**PT** As crianças não devem trabalhar com a máquina!  
**EL** ΑΠΑΓΟΡΕΥΕΤΑΙ Η ΧΡΗΣΗ ΑΠΟ ΠΑΙΔΙΑ.  
**SL** Otroci ne smejo uporabljati naprave  
**SK** So strojom nesmú pracovať deti!  
**ET** Lapsed ei tohi masinat kasutada!  
**ZH** 勿让儿童使用机器  
**AR** ب علي الأطفال عدم تشغيل الماكينة.



**DE** Nicht in das Schneidwerk greifen!  
**EN** Do not reach into the feed-opening of the cutting head!  
**FR** Ne pas introduire les mains dans le bloc de coupe!  
**NL** Blijf buiten het bereik van de invoeropening!  
**IT** Non toccare il meccanismo di taglio (apertura di alimentazione)!  
**ES** No introducir la mano en la abertura de alimentación del cabezal de corte!  
**SV** Använd inte fingrarna i öppningen till skärverket!  
**FI** Älkää työntäkö sormia teräpakaan !  
**NO** Bruk ikke fingrene i åpningen til skjæreverket!  
**PL** Nie wkładać rąk pomiędzy głowice tnące!  
**RU** Не допускайте попадания рук в приемное отверстие режущей головки!  
**HU** Ne nyúljon a vágószerkezethe!  
**TR** Lütfen kesici kafaların çekme sürme ağızlarına dokunmayınız.  
**DA** Hold fingere væk fra åbningen til skæreværket  
**CS** Nesahejte do vstupní šterbiny a nedotýkejte se řezacího mechanismu!  
**PT** Não mexer dentro da abertura de alimentação da cabeça de corte!  
**EL** ΜΗΝ ΑΓΓΙΖΕΤΕ ΤΟΥΣ ΚΥΛΙΝΔΡΟΥΣ ΚΟΠΗΣ.  
**SL** Ne vtikajte prstov v odprtino rezalne glave  
**SK** Nezasahujte rukami do priestoru medzi nožmi v rezacej hlave !  
**ET** Ärge pange kätt lõikepea sööduavasse!  
**ZH** 机器操作时，切勿接触刀头入口！  
**AR** يجب الوصول أبدا إلى فتحة التغذية الخاصة برأس القطع.





**DE** Vorsicht bei langen Haaren!  
**EN** Long hair can become entangled in cutting head!  
**FR** Attention aux cheveux longs !  
**NL** Pas op met lang haar!  
**IT** Capelli lunghi possono entrare nella testa di taglio!  
**ES** Tener cuidado con el cabello largo puede enredarse en el cabezal de corte!

**SV** Undvik långt hår i närheten av skärverket!  
**FI** Varokaa pitkien hiusten joutumista teräpakkaan !  
**NO** Vær forsiktig med langt hår i nærheten av skjæreverket!  
**PL** Uwaga na długie włosy!  
**RU** Избегайте попадания длинных волос в механизм аппарата!

**HU** Vigyázzon a hosszú hajra!  
**TR** Uzun saçlara dikkat. Kesici kafalar tarafından içeri çekilebilir.

**DA** Undgå langt hår i nærheden af skæreværket  
**CS** Dlouhé vlasy mohou být zachyceny a vtaženy do řezacího mechanismu!

**PT** O cabelo comprido pode ficar preso na cabeça de corte!  
**EL** ΚΡΑΤΕΙΣΤΕ ΜΑΚΡΙΑ ΑΠΟ ΤΗΝ ΕΙΣΟΔΟ ΤΡΟΦΟΔΟΣΙΑΣ.

**SL** Pazite da dolgi lasje ne pridejo med rezalne nože!  
**SK** Dajte pozor, aby sa do rezacej hlavy nedostali dlhé vlasy !  
**ET** Pikad juuksed võivad lõikepeasse kinni jääda!

**ZH** 切勿让长头发接近刀头!

**AR** يجب الحذر من أن الماكينة قد تلتقط الشعر الطويل.



**DE** Vorsicht bei Krawatten und langen Kleidungsstücken!  
**EN** Take care of ties and other loose pieces of clothing!  
**FR** Attention au port de cravates et autres vêtements flottants !  
**NL** Let op met stropdassen en andere losse kledingdelen!  
**IT** Attenzione alle cravatte e altre parti sporgenti di stoffa!  
**ES** Tener cuidado con las corbatas y todo tipo de prendas sueltas!

**SV** Var aktsam med slipsar och andra lösa delar av klädsen!  
**FI** Varokaa solmiotanne ja muita pitkiä vaatekappaleitanne !  
**NO** Vær forsiktig med slips og løse klesplagg!

**PL** Uwaga na krawaty i inne luźne części garderoby!  
**RU** Остерегайтесь попадания галстука и других частей одежды!

**HU** Vigyázzon a nyakkendőre és a logó ruházatra!

**TR** Lütfen Gravat ve uzun giysi uzantılarına dikkat ediniz.

**DA** Undgå løse eller hængene klæder inærheden af skæreværket

**CS** Pozor na kravaty a volné součásti oděvu!

**PT** Cuidado com as gravatas ou outro tipo de roupa solta!

**EL** ΓΡΑΒΑΤΕΣ, ΚΡΕΜΑΣΤΑ ΡΟΥΧΑ ΚΑΙ ΚΟΣΜΗΜΑΤΑ.

**SL** Pazite na kravato ali druge dele obleke, da ne pridejo med rezalne nože!

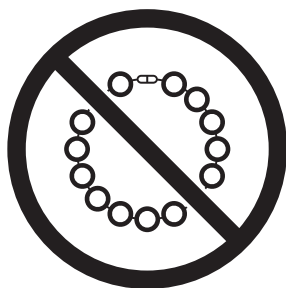
**SK** Dajte pozor, aby sa do rezacej hlavy nedostali kravaty resp. dlhé visiace predmety !

**ET** Olge ettevaatlik lipsude ja muude lahtiste riideesemetega!

**ZH** 小心领带和其它宽松衣物!

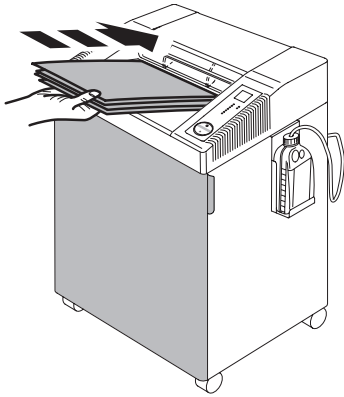
**AR** ينبغي توخي منتهى الحذر عند وجود أربطة العنق أو غيرها من قطع الملابس المتدلية.



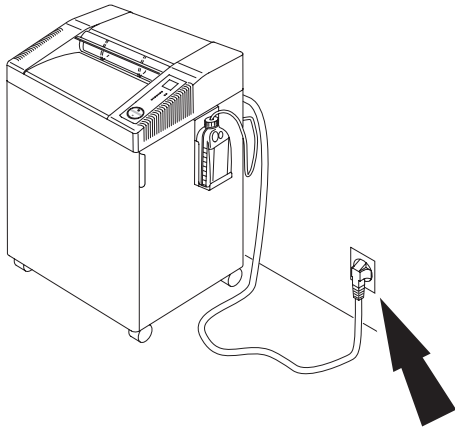


- DE** Vorsicht bei Schmuck!  
**EN** Be careful of loose jewellery!  
**FR** Attention au port de bijoux !  
**NL** Let op met halskettingen en andere juwelen!  
**IT** Attenzione ai gioielli!  
**ES** Tener cuidado con las joyas!  
**SV** Var aktsam med löst hängande smycken!  
**FI** Varokaa korujen joutumista teräpakkaan!  
**NO** Vær forsiktig med løsthengende smykker!  
**PL** Ostrożnie z biżuterią!  
**RU** Будьте осторожны с длинными свисающими украшениями!  
**HU** Vigyázzon az ékszerekkel!  
**TR** Mücevherlerinizin uzun parçalarına dikkat ediniz.  
**DA** Undgå løse smykker i nærheden af skæreværket  
**CS** Pozor na volné šperky!  
**PT** Cuidado com os colares!  
**EL** ΚΙΝΔΥΝΟΣ ΤΡΑΥΜΑΤΙΣΜΟΥ.  
**SL** Pazite da nakit ne pade med rezalne nože!  
**SK** Dajte pozor, aby sa dorezacej hlavy nedostali retiazky a podobné visiace predmety !  
**ET** Olge ettevaatlik liikuvate ehetegea!  
**ZH** 注意所佩带饰物!  
**AR** في توخي منتهى الحذر عند وجود سلاسل المجوهرات المتدلية و غيرها.

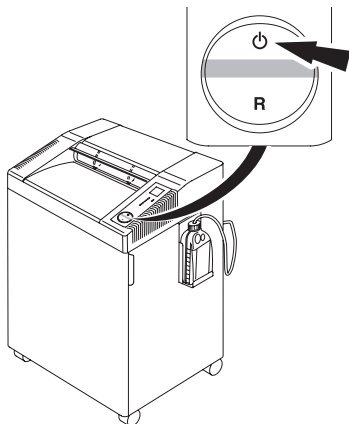
IDEAL 2604 • IDEAL 3104 • IDEAL 3105 • IDEAL 3804 • IDEAL 4002 • IDEAL 4005





Provoz skartovacího stroje je možný jen při zavřených dveřích!



Ponechte volný přístup k zásuvce!

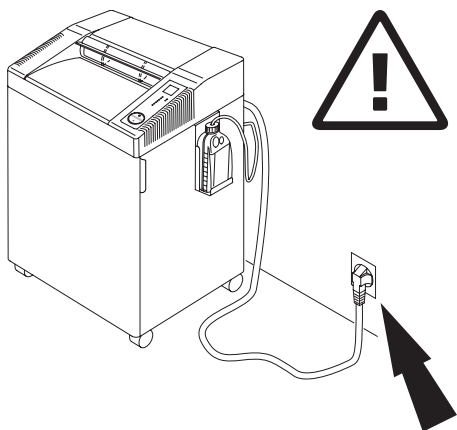


Automatický standby režim – vypnutí po 30 minutách. Stroj lze vypnout kdykoliv stisknutím tlačítka  po dobu 2 vteřin. Zelená kontrolka  zhasne. Stroj pak nespotřebovává žádnou energii.

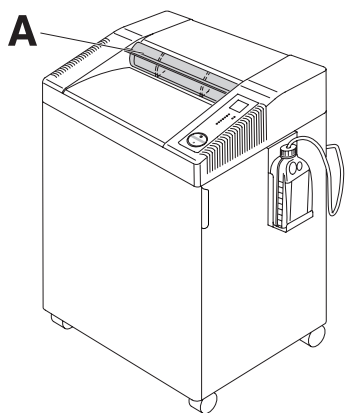
Během 30 minut se při skartaci spotřebovává následující množství energie v Wh:

<b>IDEAL 2604</b>	<b>1,595 Wh</b>
<b>IDEAL 3104</b>	<b>1,595 Wh</b>
<b>IDEAL 3105</b>	<b>1,730 Wh</b>
<b>IDEAL 3804</b>	<b>1,595 Wh</b>
<b>IDEAL 4002</b>	<b>1,535 Wh</b>
<b>IDEAL 4005</b>	<b>1,730 Wh</b>

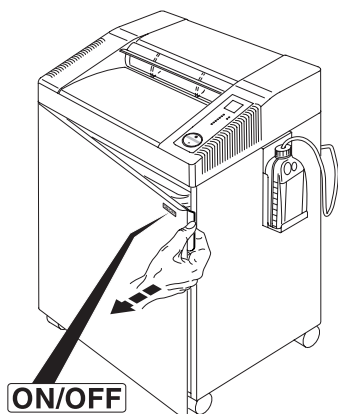




Stroj při čištění vytáhněte ze zásuvky!  
**Neprovádějte žádné opravy stroje!**  
(viz. strana 23)



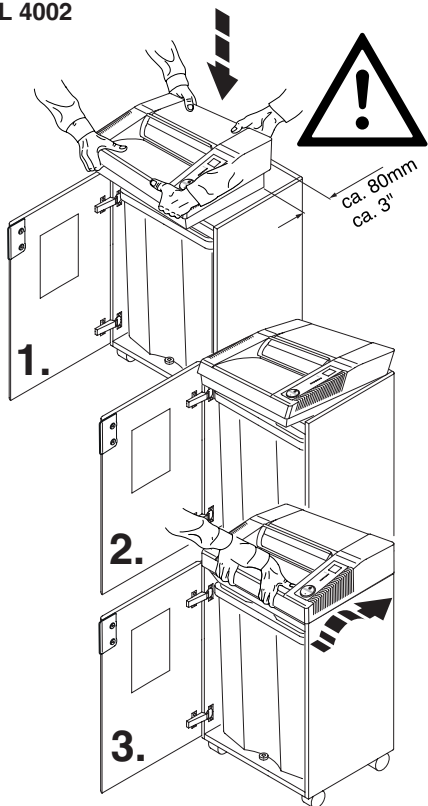
Stroj nesmí být uveden do provozu bez  
ochranného krytu (A)!



ON/OFF → rychlá stopka → otevře dveře!

IDEAL 2604 • IDEAL 3104 • IDEAL 3105 • IDEAL 3804 • IDEAL 4002 • IDEAL 4005

IDEAL 2604, IDEAL 3104, IDEAL 3804  
IDEAL 4002



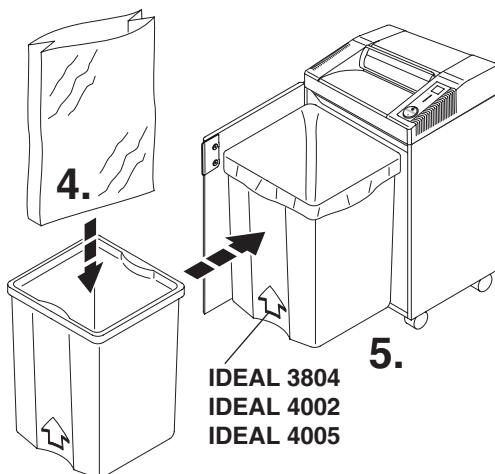
IDEAL 2604, IDEAL 3104, IDEAL 3804,  
IDEAL 4002

Otevřete dveře, stroj pomocí  
2 osob nasadte na podstavec.

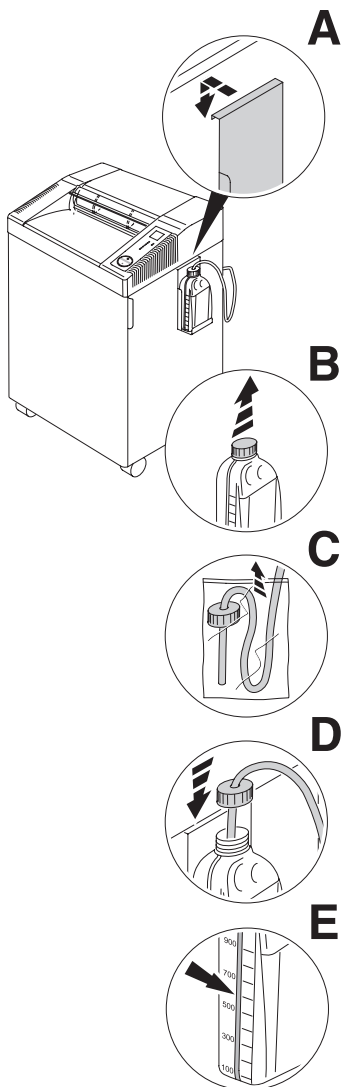
Pozor na prsty!

**Nebezpečí úrazu!**

Všechny stroje mají koš s plastovým pytlkem.



IDEAL 2604 Oil, IDEAL 3105 Oil,  
IDEAL 3804 Oil, IDEAL 4002 Oil,  
IDEAL 4005 Oil



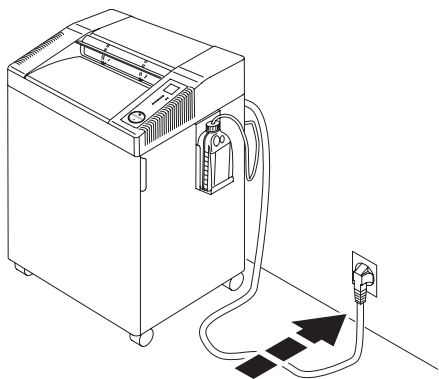
### Instalace držáku oleje:

(jen u IDEAL 2604 Oil, IDEAL 3105 Oil,  
IDEAL 3804 Oil, IDEAL 4002 Oil,  
IDEAL 4005 Oil)

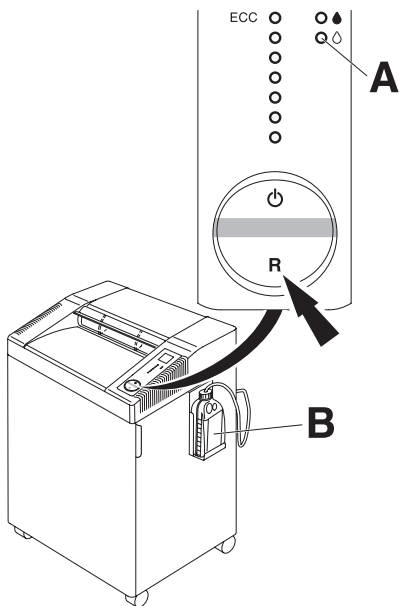
- držák oleje vyjměte z podstavce a zavěste ho na stranu (A)
- odstraňte víčko nádržky oleje (B)
- odstraňte plastový sáček z olej hadičky (C)
- hadičku dejte zpět do nádržky a víčko zašroubujte (D)
- na nádržce je stupnice stavu oleje (E).

**IDEAL 2604 • IDEAL 3104 • IDEAL 3105 • IDEAL 3804 • IDEAL 4002 • IDEAL 4005**

Zavřete dveře, zástrčku dejte do zásuvky.



**IDEAL 2604 Oil, IDEAL 3105 Oil,  
IDEAL 3804 Oil, IDEAL 4002 Oil,  
IDEAL 4005 Oil**

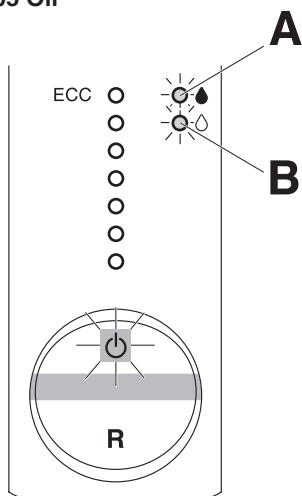


**IDEAL 2604 Oil, IDEAL 3105 Oil,  
IDEAL 3804 Oil, IDEAL 4002 Oil,  
IDEAL 4005 Oil**

Při prvním uvedení do provozu nebo při výměně nádržky oleje (B):

- zmáčknete tlačítko "R" tak dlouho, až přestane červeně blikat LED △ (A).

**IDEAL 2604 Oil, IDEAL 3105 Oil,  
IDEAL 3804 Oil, IDEAL 4002 Oil,  
IDEAL 4005 Oil**



**IDEAL 2604 Oil, IDEAL 3105 Oil,  
IDEAL 3804 Oil, IDEAL 4002 Oil,  
IDEAL 4005 Oil**

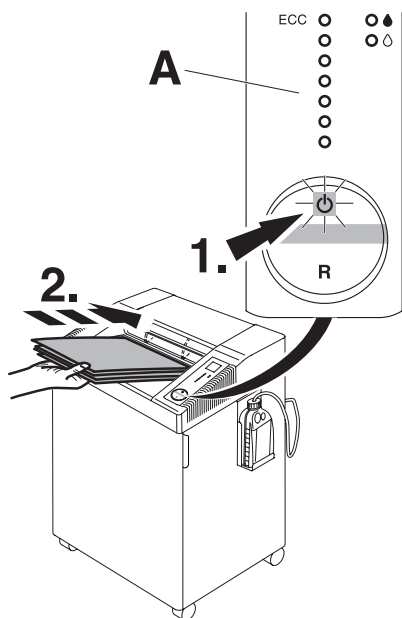
**Bliká LED ▲ (A):**



- řezací zařízení se automaticky olejuje.

**Bliká LED ▲ (B):**

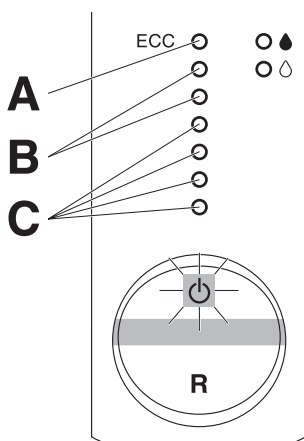
- nádržka oleje je prázdná.

IDEAL 2604 • IDEAL 3104 • IDEAL 3105 • IDEAL 3804 • IDEAL 4002 • IDEAL 4005



Zmačkněte spínač  (1.); svítí zelené světlo. Stroj je připraven k provozu (2.). Automatické spuštění při vložení papíru. Automatický standby režim - vypnutí po 30 minutách. Stroj lze vypnout kdykoliv stisknutím tlačítka po dobu 2 vteřin. Zelená kontrolka  zhasne. Stroj pak nespotřebává žádnou energii.

**Upozornění: všechny stroje mají ukazatel ECC (Electronic Capacity Control) - elektronický ukazatel aktuálního zatížení při skartaci (A)**



**Ukazatel svítí červeně (A).**

Automatické zastavení při velkém množství papíru.

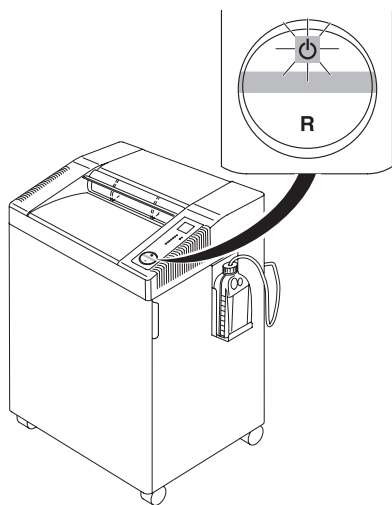
Automat. zpětný chod při zahlcení papírem.

**Ukazatel svítí žlutě (B).**

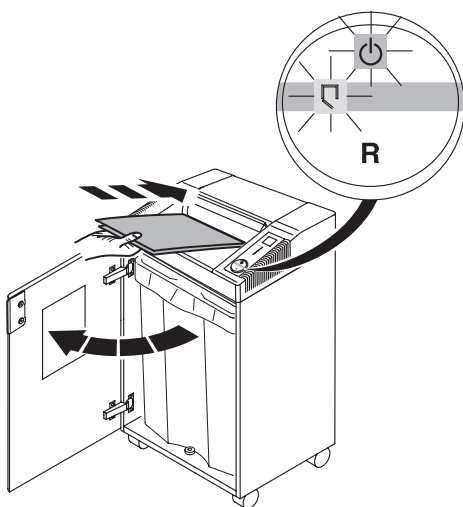
Maximální kapacita vytížení skartovaným papírem.

**Ukazatel svítí zeleně (C).**

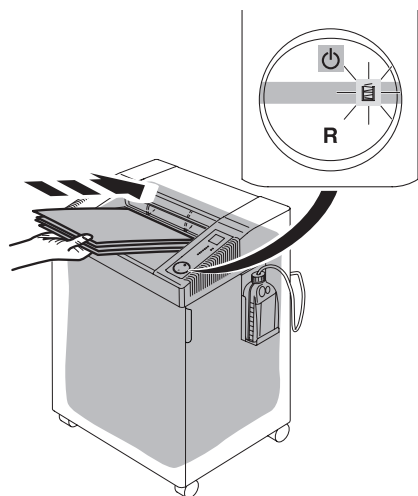
Normální kapacita vytížení skartovaným papírem.




Automat. zastavení při dokončení skartace.

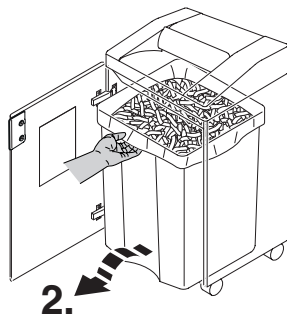
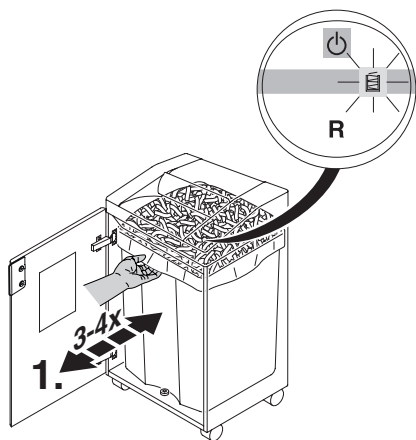


Automatické zastavení při otevřených dveřích. (symbol  a  střídavě blikají).

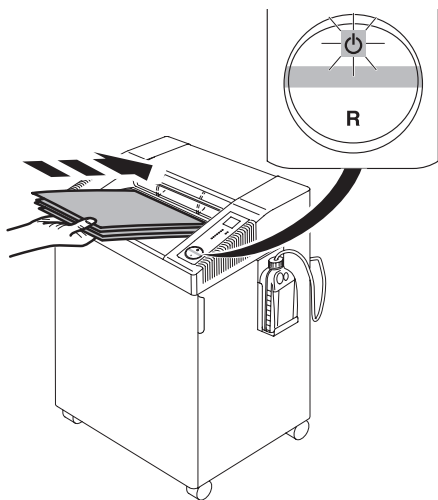


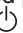
Automatické zastavení při plném odpadovém prostoru. Symbol  "plný pytel" svítí. Vyprázdněte pytel (viz. strana 10).

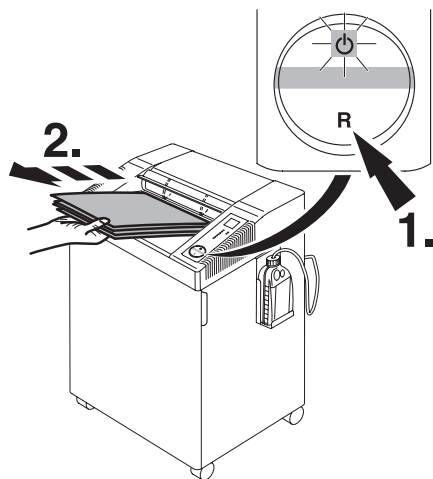
Zatřeste párkrát košem, aby odpad sedl a nevyhrnul se z něj při vytažení (1.;2.).







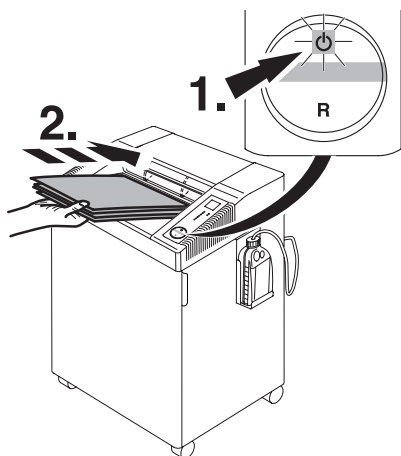
Automatické zastavení při velkém množství papíru. Automatický zpětný chod při zahlcení. (bliká symbol zapnuto/vypnuto ).




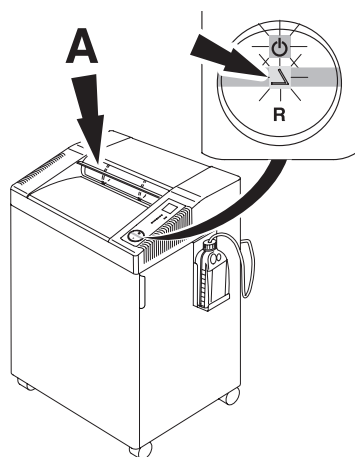
**Dle potřeby:**


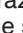

Zmáčkněte tlačítko "R" papír vyjměte. (stroj je ve zpětném chodu jen krátce, dle potřeby opakujte vícekrát).

IDEAL 2604 • IDEAL 3104 • IDEAL 3105 • IDEAL 3804 • IDEAL 4002 • IDEAL 4005

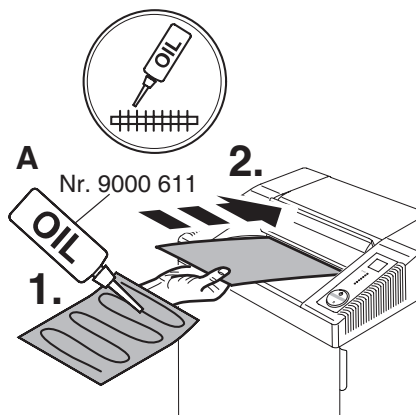


Stroj připravte k provozu. Zmáčkněte tlačítko  a skartujte menší množství papíru.



Automatické zastavení při otevřeném bezpečnostním krytu (**A**) (střídavě blikají symboly  a ). Uzavřete bezpečnostní kryt, zmáčkněte tlačítko , papír se skartuje. K vyprázdnění zbytků ucpaného papíru pracuje stroj při otevřeném bezpečnostním krytu ve zpětném chodu jen krátce. Dle potřeby zmáčkněte vícekrát tlačítko "R".

**IDEAL 2604, IDEAL 3104, IDEAL 3804,  
IDEAL 4002**  
**Přímý řez**



**Jen u IDEAL 2604, IDEAL 3104,  
IDEAL 3804, IDEAL 4002**

Při snížení řezací kapacity nebo po naplnění odpadového prostoru naolejujte řezací mechanismus! (viz. obrázek)

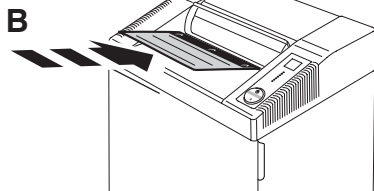
Pro přímý řez použijte olejničku (**A**)!

Pro křížový řez použijte olejničku nebo olejové listy (**B**)!

Obj. č. viz strana 24

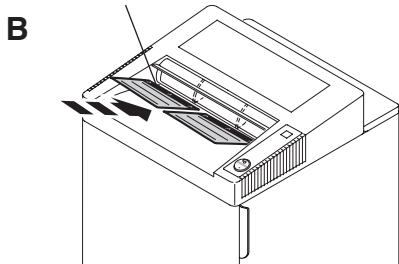
**IDEAL 2604 CC/MC/SMC, IDEAL 3104 CC**  
**Křížový řez**

Nr. 9000 631

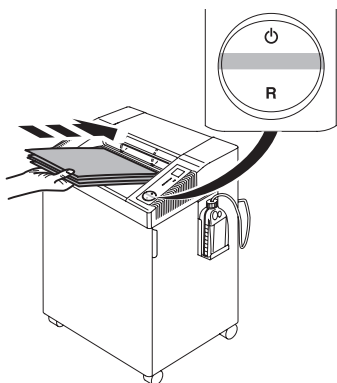


**IDEAL 3804 CC, IDEAL 4002 CC**  
**Křížový řez**

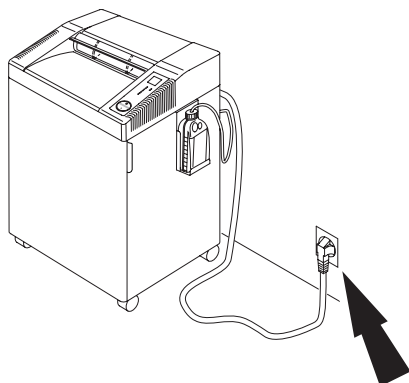
Nr. 9000 631




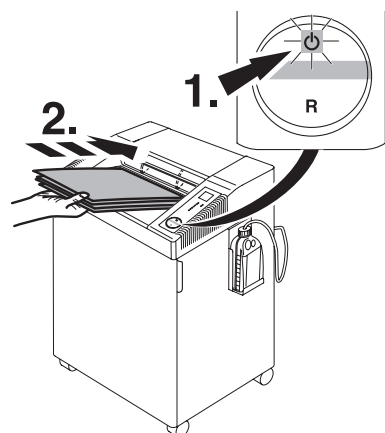
### Přístroj nefunguje

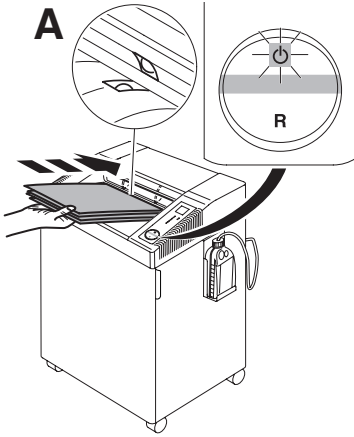


Je zapojený do zásuvky?

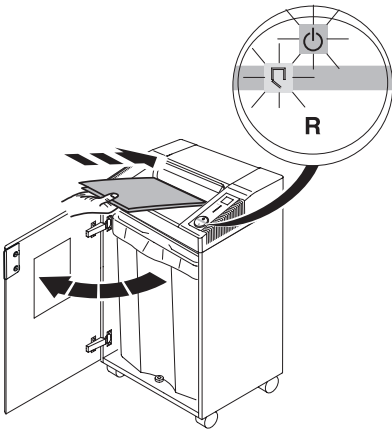


Je stisknuto tlačítko  ? Svítí zeleně? (1.)  
Vložte papír (2.).

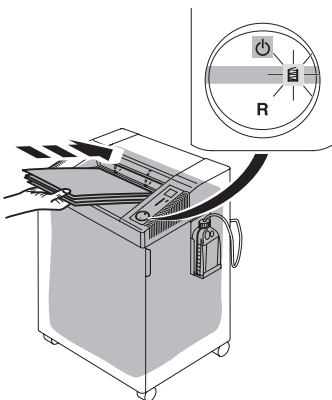




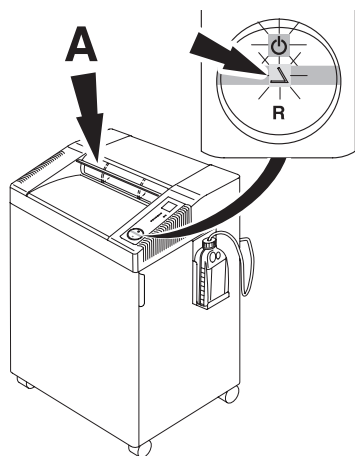
Je papír vložen správně?  
(světelná závora) (A)



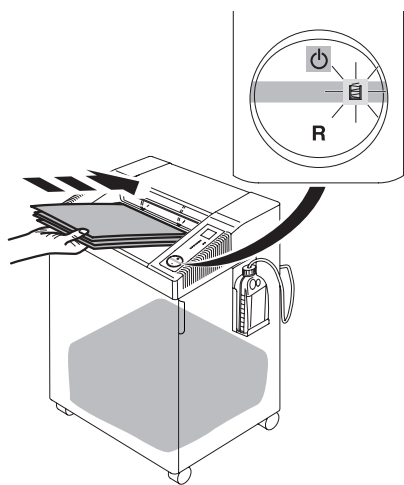
Nejsou otevřené dveře?




Plný odpadový prostor?

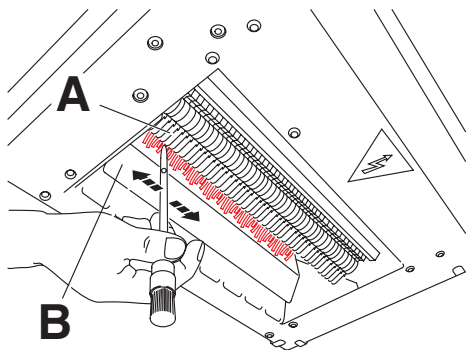


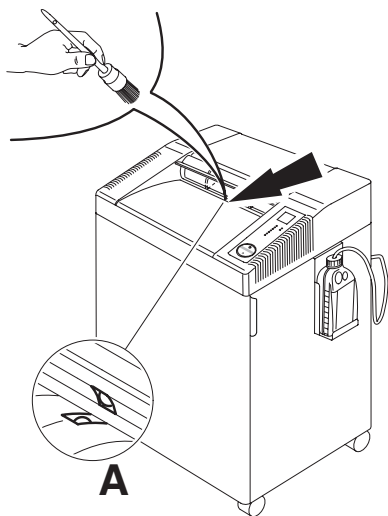
Otvorený bezpečnostný kryt?



Svíí ukazatel  - plný pytel, odpad, pytel není plný.

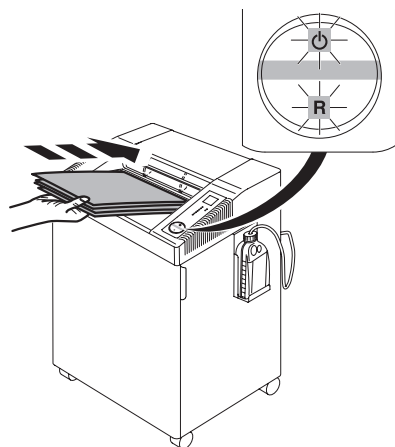
- odpojte přístroj ze sítě
- štětečkem odstraňte zbytky papíru mezi řezacím zařízením (A) a klapkou (B).  
Obrázek ukazuje stroj ze spodu.







### Přístroj se nevypíná.

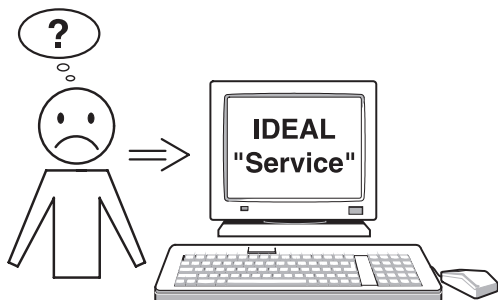
Odpojte přístroj ze sítě. Štětečkem vyčistěte světelnou závoru (A).



### Přístroj se sám vypnul

Termální ochrana. Chladicí pauza  
cca 5 - 15 min.

- Symbol  a "R" střídavě blikají
- Symbol  svítí zeleně. Stroj je připraven k provozu.



### Žádný z těchto bodů neřeší Váš problém:

Kontaktujte servis

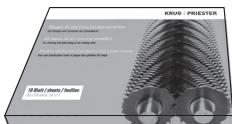
- [www.ideal.de](http://www.ideal.de) → "Service"
- [service@krug-priester.com](mailto:service@krug-priester.com)

IDEAL 2604 • IDEAL 3104 • IDEAL 3105 • IDEAL 3804 • IDEAL 4002 • IDEAL 4005

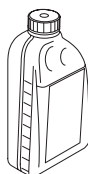
### Doporučené příslušenství



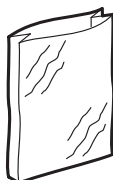
**IDEAL 2604, IDEAL 3104, IDEAL 3804,  
IDEAL 4002**  
Speciální olej chránící životní prostředí  
Nr. 9000 611



**IDEAL 2604 CC/MC/SMC, IDEAL 3104 CC,  
IDEAL 3804 CC, IDEAL 4002 CC**  
olejový papír (18 piezas)  
Nr. 9000 631



**IDEAL 3105, IDEAL 4005**  
Speciální olej chránící životní prostředí  
(5 x 1litr)  
Nr. 9000 621



Náhradní plastový pytel (50 kusů)  
**IDEAL 2604, IDEAL 3104 Nr. 9000 037**  
**IDEAL 3105, IDEAL 3804 Nr. 9000 410**  
**IDEAL 4002, IDEAL 4005 Nr. 9000 410**





IDEAL 2604 MC, IDEAL 2604 SMC,  
IDEAL 3105 SMC, IDEAL 4005 MC,  
IDEAL 4005 SMC není  
určen ke skartování kancelářských sponek  
a CD/DVD.

Ke skartování CD/DVD jsou určeny modely  
IDEAL 2604 a IDEAL 3104, IDEAL 3105,  
IDEAL 3804, IDEAL 4002, IDEAL 4005  
4/6 mm, 2x15 mm et 4x40 mm v provedení  
4/6mm, 2 x 15mm a 4 x 40mm.

**Jen u IDEAL 2604, 3104, 3804, 4002:  
Bezpodmínečně používejte olej !**



Tento přístroj je odzkoušen nezávislou  
bezpečnostní laboratoří – GS a odpovídá  
bezpečnostním předpisům 2006/95/EG a  
2004/108/EG.

#### **Informace o hluku:**

Hladina hluku podle ISO 7779 je menší  
než 70db(A) ( $L_{PA}$ ).

Přesná hodnota v chodu naprázdno,  $L_{PA}$   
a  $L_{WAd}$  (zaručené -hodnocené hladiny  
akustického výkonu) viz strana 26

Specifické technické údaje jsou uvedeny na  
typovém štítku stroje.

V případě záruční opravy budou požadovány  
údaje z typového štítku stroje.

Technické změny vyhrazeny.



BUSINESS EQUIPMENT 802D

**IDEAL 2604 • IDEAL 3104 • IDEAL 3105 • IDEAL 3804 • IDEAL 4002 • IDEAL 4005**

		L <sub>pA</sub> [dB]A	L <sub>WAAd</sub> [dB]A
2604	4 mm	52	66,9
2604 CC	4x40 mm	52	66,8
2604 CC	2x15 mm	52	66,9
2604 MC	0,8x12 mm	52	68,1
2604 SMC	0,8x5 mm	52	68,8
2605 SMC	0,8x5 mm	52	68,8
3104	4 mm	52	66,1
3104 CC	4x40 mm	52	67,5
3104 CC	2x15 mm	52	66,6
3105 CC	4x40 mm	54	70,8
3105 CC	2x15 mm	54	71,9
3105 SMC	0,8x5 mm	54	69,5
3804	6 mm	52	69,6
3804 CC	4x40 mm	52	70,0
3804 CC	2x15 mm	52	70,3
4002	6 mm	55	73,2
4002 CC	4x40 mm	55	74,9
4002 CC	2x15 mm	55	73,1
4005	6 mm	54	69,7
4005 CC	4x40 mm	54	70,3
4005 CC	2x15 mm	54	69,8
4005 MC	0,8x12 mm	54	71,7
4005 SMC	0,8x5 mm	54	69,8



Krug + Preister má certifikovaný systém řízení jakosti podle DIN EN ISO 9001:2008 a certifikovaný systém životního prostředí podle normy DIN ISO 14001:2009





Tento přístroj nevyhazujte do domácího odpadu. Dejte ho do sběrného dvora! Sběr a recyklace elektrického a elektronického odpadu šetří cenné zdroje! Obalový materiál je znovu recyklovatelný. Zlikvidujte obaly šetrně k životnímu prostředí. **Myslete prosím na životní prostředí a likvidujete skartované karty a jiné nosiče odděleně od skartovaného papíru. Děkujeme!**

**DE EG-KONFORMITÄTSERKLÄRUNG**  
**EN EC-declaration of conformity**  
**FR Déclaration de conformité CE**  
**CS Prohlášení o shodě**

- Hiermit erklären wir, daß die Bauart von
- Herewith we declare that
- Par la présente, nous déclarons que
- Tímto prohlašujeme, že výrobní typy

<b>2604; 2604 CC; 2604 SMC</b>	<b>GS- IDENT. Nr.</b>
<b>3104; 3104 CC</b>	<b>ID Nr. 11260401</b>
<b>3105; 3105 CC; 3105 SMC</b>	<b>ID Nr. 11310401</b>
<b>3804; 3804 CC</b>	<b>ID Nr. 11400501</b>
<b>4002; 4002 CC</b>	<b>ID Nr. 11400204</b>
<b>4005; 4005 CC; 4005 MC; 4005 SMC</b>	<b>ID Nr. 11400203</b>
	<b>ID Nr. 11400501</b>

- folgenden einschlägigen Bestimmungen entspricht
- complies with the following provisions applying to it
- sont conformes aux dispositions pertinentes suivantes
- odpovídají následujícím předpisům

**2004/108/EG:**

EMV Richtlinie, EMV Electromagnetic compatibility directive,  
EMV directives compatibilité électromagnétique.  
Směrnice pro elektromagnetickou kompatibilitu.

**2006/95/EG**

Niederspannungsrichtlinie, Low voltage directive, Directives basse tension.  
Směrnice pro nízké napětí.

**2011/65/EU**

RoHS Richtlinie, RoHS directive, RoHS directives, Směrnice RoHS.

**- Angewendete harmonisierte Normen insbesondere**

- Applied harmonised standards in particular
- Normes harmonisées utilisées, notamment
- použité technické normy zejména

**EN 60950-1; EN 55014-1; EN 55014-2; EN 61000-3-2; EN 61000-3-3;**  
**EN ISO 12100-1; EN ISO 12100-2; EN ISO 13857; EN ISO 7779**

01.06.2013  
Datum



- Geschäftsführer-

Bevollmächtigter für technische Dokumentation  
Authorized representative for technical documentation  
Représentant autorisé pour la documentation technique  
Zplnomocněný zástupce pro technickou dokumentaci

Krug & Priester GmbH u. Co KG  
Simon-Schweitzer-Str. 34  
D-72336 Balingen (Germany)

Poznámky:

**IDEAL 2604 • IDEAL 3104 • IDEAL 3105 • IDEAL 3804 • IDEAL 4002 • IDEAL 4005** \_\_\_\_\_

Poznámky:

Poznámky:

• Skartovací stroje •



• Řezací stroje •





Aktenvernichter  
Document Shredders  
Destructeurs de Documents

DE Betriebsanleitung  
EN Operating Instructions  
FR Mode d'emploi

IDEAL 2604  
IDEAL 2604 CC  
IDEAL 2604 MC  
IDEAL 2604 SMC

IDEAL 2605 SMC

IDEAL 3104  
IDEAL 3104 CC

IDEAL 3105 CC  
IDEAL 3105 SMC

IDEAL 3804  
IDEAL 3804 CC

IDEAL 4002  
IDEAL 4002 CC

IDEAL 4005  
IDEAL 4005 CC  
IDEAL 4005 MC  
IDEAL 4005 SMC



- Ersatzteilverfügbarkeit und Garantie • Spare parts availability and warranty •
- Délai de disponibilité des pièces de rechange et garantie •

**IDEAL 2604 • IDEAL 2605 • IDEAL 3104 • IDEAL 3105 • IDEAL 3804 • IDEAL 4002 • IDEAL 4005**

- DE** Für diesen Aktenvernichter garantiert die Krug & Priester GmbH & Co. KG in Balingen eine Ersatzteilverfügbarkeit von mindestens 15 Jahren ab Produktionsdatum. Bei Varianten der Sicherheitsstufen P-1 bis P-5 (nach DIN 66399) gewährt Krug & Priester bei bestimmungsgemäßigem Gebrauch (siehe Seite 3) eine Lebenslange Garantie gegen den Bruch der Schneidwalzen. Bei Varianten der Sicherheitstufen P-6 und P-7 (nach DIN 66399) gewährt Krug & Priester bei bestimmungsgemäßigem Gebrauch eine Garantie von 2 Jahren gegen den Bruch der Schneidwalzen.
- EN** Krug & Priester GmbH & Co. KG, Balingen warrants for at least 15 years, from date of production, the availability of spare parts for this paper shredder. For security levels P-1 to P 5 (according to DIN 66399) Krug & Priester grant a lifelong warranty against any breakage on the cutting shafts (see page 3) definition of normal use. For the security levels P-6 and P-7 (according to DIN 66399) grant Krug & Priester a 2 year warranty against any breakage on the cutting shafts see definition of normal use.
- FR** Pour ce modèle de destructeur, Krug & Priester GmbH & Co. KG à Balingen certifie fournir les pièces de rechange au minimum pendant 15 ans à partir de la date de production. Pour les modèles à niveau de sécurité P1 à P5 (selon normes DIN 66399) Krug & Priester accorde une garantie à vie sur le bris des cylindres de coupe dans le cadre d'une utilisation normale définie page 3. Pour les modèles à niveau de sécurité P6 et P7 (selon normes DIN 66399) Krug & Priester accorde une garantie de 2 ans sur le bris des cylindres de coupe selon les normes d'utilisation.

- Bestimmungsgemäßer Gebrauch • Definition of normal use •
- Utilisation •

# IDEAL

## DE Bestimmungsgemäßer Gebrauch:

1. Dieser Aktenvernichter ist zum Vernichten von Papier vorgesehen.
2. Die gehärteten Vollstahl-Messerwellen sind unempfindlich gegen geringe Mengen Büroklammern und Heftklammern.

Dies gilt nicht für Modelle mit Partikelschnitt 0,8x12mm und kleiner.  
In diesem Fall muss das zu vernichtende Papier bei Vernichtung frei von Büroklammern und Heftklammern sein.

3. Je nach Gerätevariante können teilweise auch geringe Mengen CDs, Kredit- und Kundenkarten sowie Disketten vernichtet werden. Ob Ihr Gerät, aufgrund der Leistung und Schnittgeometrie, auch zum Vernichten dieser Datenträger geeignet ist, erfahren Sie auf [www.ideal.de](http://www.ideal.de)

## EN Definition of normal use:

1. This paper shredder is suitable for the destruction of paper.
2. The cutting shafts, which are made of special hardened steel, are unaffected by small quantities of paper clips and staples.

This does not apply to paper shredders with a particle size of 0,8 x 12 mm or smaller.  
In this event paper clips or staples have to be removed from the paper before it is shredded.

3. Depending on the shred size produced by the cutting head, small quantities of CDs, DVDs, credit cards, customer cards and disks can be partially destroyed. To find out whether your shredder is capable of shredding these kinds of data carriers, please check at [www.ideal.de](http://www.ideal.de).

## FR Utilisation :

1. ce destructeur est conçu pour la destruction du papier.
2. les cylindres de coupe de haute qualité en acier massif, peuvent accepter de petites quantités d'agrafes et de trombones.

Ceci n'est pas valable pour les modèles en coupe croisée de dimensions 0,8 x 12 mm dimensions 0,8 x 12 mm ou inférieures. Ces modèles coupe croisée n'acceptent pas les agrafes et les trombones.

3. De petites quantités de CD, disquettes, cartes de crédit ou autres cartes de ce type peuvent être détruites selon les modèles.  
Pour savoir si votre appareil peut également détruire ces supports, consultez notre site [www.ideal.de](http://www.ideal.de).

IDEAL 2604 • IDEAL 2605 • IDEAL 3104 • IDEAL 3105 • IDEAL 3804 • IDEAL 4002 • IDEAL 4005



- DE** Bitte lesen Sie vor Inbetriebnahme der Maschine unbedingt diese Betriebsanleitung und beachten Sie die Sicherheitshinweise. Die Betriebsanleitung muss jederzeit verfügbar sein.
- EN** Please read these operating instructions before putting the machine into operation and observe the safety precautions. The operating instructions must always be available.
- FR** Nous vous prions de lire attentivement le mode d'emploi avant d'utiliser la machine, et attirons votre attention sur les consignes de sécurité. Les instructions d'utilisation et les consignes de sécurité doivent toujours être disponibles.
- NL** Leest u voor de gebruik name van het apparaat a.u.b. deze gebruiksaanwijzing goed door en neemt u de veiligheidsinstructies n acht. De gebruiksaanwijzing en de veiligheids-voorschriften moeten altijd binnen handbereik zijn.
- IT** Per favore legga questo manuale di istruzione prima di mettere in funzione il distruggidocumenti e osservi le regole di sicurezza. Le istruzioni d'uso devono essere sempre disponibili.
- ES** Le recomendamos lea las instrucciones antes de poner en funcionamiento esta máquina y cumpla las normas de seguridad. Las instrucciones de servicio y seguridad deben estar siempre disponibles.
- SV** Läs igenom denna bruksanvisning innan ni startar maskinen. Var noga med säkerhetsföreskrifterna. Instruktionsmanualen måste alltid finnas tillgänglig.
- FI** Lue nämä käyttö-ohjeet läpi ennenkuin käynnistät laitteen !  
Noudata turvaohjeita. Käyttöohjeiden on oltava aina saatavilla.
- NO** Lees gjennom denne bruksanvisningen før De tar i bruk maskinen Vær oppmerksom på sikkerhetsforskriftene. Operatørmanualen må alltid være tilgjengelig.
- PL** Proszę uważnie przeczytać instrukcję obsługi przed uruchomieniem urządzenia i stosować się do przepisów bezpieczeństwa. Instrukcje obsługi muszą być zawsze dostępne.
- RU** Пожалуйста, прочитайте инструкцию по эксплуатации перед установкой аппарата, соблюдайте технику безопасности. Инструкция по эксплуатации должна находиться в доступном для пользователя месте.
- HU** A gép üzembe helyezésé előtt figyelmesen olvassa el a kezelési utasítást és tartsa be a biztonsági előírásokat. A kezelési utasításnak mindig elérhetőnek kell lennie.
- TR** Lütfen makineyi çalıştırmadan önce bu kullanma talimatlarını dikkatli bir şekilde okuyunuz ve belirtilen güvenlik önlemlerine uyunuz. Kullanma Talimatları her zaman kullanıma hazır olmalıdır.
- DA** Før installation af maskinen bedes De venligst læse brugervejledningen og være opmærksom på sikkerhedsanvisningerne. Brugervejledningen skal altid være tilgængelig.
- CS** Prosim přečtěte si instrukce k obsluze a dodržujte bezpečnostní upozornění. Návod k obsluze musí být vždy dostupný.
- PT** Por favor leiam o manual de instruções antes de colocar a máquina em operação e vejam as precauções de segurança. As instruções de operação deverão estar sempre disponíveis.
- EL** ΠΑΡΑΚΑΛΩ ΔΙΑΒΑΣΤΕ ΤΙΣ ΟΔΗΓΙΕΣ ΧΡΗΣΕΩΣ ΚΑΙ ΤΙΣ ΠΡΟΦΥΛΑΞΕΙΣ ΑΣΦΑΛΕΙΑΣ ΠΡΙΝ ΒΑΛΕΤΕ ΤΟ ΜΗΧΑΝΗΜΑ ΣΕ ΛΕΙΤΟΥΡΓΙΑ. ΟΙ ΟΔΗΓΙΕΣ ΧΡΗΣΗΣ ΠΡΕΠΕΙ ΝΑ ΕΙΝΑΙ ΠΑΝΤΑ ΔΙΑΘΕΣΙΜΕΣ.
- SL** Prosim preberite navodila za uporabo ter upoštevajte varnostna opozorila preden zaženete aparavo. Navodila naj bodo vedno pri roki.
- SK** Starostlivo si preštudujte tento návod na obsluhu pred uvedením stroja do prevádzky a najmä bezpečnostné predpisy. Držte tento návod na obsluhu na dostupnom mieste.
- ET** Palun lugege enne masina käivitamist käesolevat kasutusjuhendit ning järgige ohutusnõudeid. Kasutusjuhend peab alati käepärast olema.
- ZH** 使用機器前，請閱讀此操作指引，並留意安全守則
- AR** 操作手册必须是经常可用的。  
والإمان والوقاية تعليمات ملاحظة نرجو كما الماكينة بتشغيل البدء قبل التشغيل تعليمات قراءة نرجو لا بد من وجود تعليمات التشغيل دائما



**DE** Keine Bedienung durch Kinder!  
**EN** Children must not operate the machine!  
**FR** Pas d'utilisation par un enfant!  
**NL** Geen bediening door kinderen!  
**IT** Non lasciare utilizzare il tagliacarte a bambini!  
**ES** No dejar que la utilicen los niños!  
**SV** Installera maskinen utom räckhåll för barn!  
**FI** Asentakaa laite lasten ulottumattomiin!  
**NO** Installer maskinen utenfor rekkevidde for barn!  
**PL** Dzieciom nie wolno obsługiwać urządzenia!  
**RU** Не допускайте детей к пользованию аппаратом!  
**HU** Gyerekek a gépet nem kezelhetik  
**TR** Makinayı Çocuklar Kullanmamalıdır.  
**DA** Må kun betjenes af voksne  
**CS** Stroj nesmí být obsluhován dětmi!  
**PT** As crianças não devem trabalhar com a máquina!  
**EL** ΑΠΑΓΟΡΕΥΕΤΑΙ Η ΧΡΗΣΗ ΑΠΟ ΠΑΙΔΙΑ.  
**SL** Otroci ne smejo uporabljati naprave  
**SK** So strojom nesmú pracovať deti!  
**ET** Lapsed ei tohi masinat kasutada!  
**ZH** 勿让儿童使用机器!  
**AR** يجب على الأطفال عدم تشغيل الماكينة.



**DE** Nicht in das Schneidwerk greifen!  
**EN** Do not reach into the feed-opening of the cutting head!  
**FR** Ne pas introduire les mains dans le bloc de coupe!  
**NL** Blijf buiten het bereik van de invoeropening!  
**IT** Non toccare il meccanismo di taglio (apertura di alimentazione)!**ES** No introducir la mano en la abertura de alimentación del cabezal de corte!  
**SV** Använd inte fingrarna i öppningen till skärverket!  
**FI** Älkää työntäkö sormia teräpakkaan!  
**NO** Bruk ikke fingrene i åpningen til skjæreverket!  
**PL** Nie wkładać rąk pomiędzy głowicę tnącą!  
**RU** Не допускайте попадания рук в приемное отверстие режущей головки!  
**HU** Ne nyúljon a vágószerkezetre!  
**TR** Lütfen kesici kafaların çekme sürme ağızlarına dokunmayınız.  
**DA** Hold fingere væk fra åbningen til skæreværket  
**CS** Nesahejte do vstupní šterbiny a nedotýkejte se řezacího mechanismu!  
**PT** Não mexer dentro da abertura de alimentação da cabeça de corte!  
**EL** ΜΗΝ ΑΓΓΙΖΕΤΕ ΤΟΥΣ ΚΥΛΙΝΔΡΟΥΣ ΚΟΠΗΣ.  
**SL** Ne vtikajte prstov v odprtino rezalne glave  
**SK** Nezasahujte rukami do priestoru medzi nožmi v rezacej hlave!  
**ET** Ärge pange kätt lõikepea sõõduavasse!  
**ZH** 机器操作时，切勿接触刀头入口！  
**AR** لا يجب الوصول أبداً إلى فتحة التغذية الخاصة برأس القطع.



IDEAL 2604 • IDEAL 2605 • IDEAL 3104 • IDEAL 3105 • IDEAL 3804 • IDEAL 4002 • IDEAL 4005



**DE** Vorsicht bei langen Haaren!  
**EN** Long hair can become entangled in cutting head!  
**FR** Attention aux cheveux longs !  
**NL** Pas op met lang haar!  
**IT** Capelli lunghi possono entrare nella testa di taglio!  
**ES** Tener cuidado con el cabello largo puede enredarse en el cabezal de corte!

**SV** Undvik långt hår i närheten av skärverket!  
**FI** Varokaa pitkien hiusten joutumista teräpakkaan !  
**NO** Vær forsiktig med langt hår i nærheten av skjæreverket!  
**PL** Uwaga na długie włosy!  
**RU** Избегайте попадания длинных волос в механизм аппарата!

**HU** Vigyázzon a hosszú hajra!  
**TR** Uzun saçlara dikkat. Kesici kafalar tarafından içeri çekilebilir.  
**DA** Undgå langt hår i nærheden af skæreværket

**CS** Dlouhé vlasy mohou být zachyceny a vtaženy do řezacího mechanismu!

**PT** O cabelo comprido pode ficar preso na cabeça de corte!  
**EL** ΚΡΑΤΕΙΣΤΕ ΜΑΚΡΙΑ ΑΠΟ ΤΗΝ ΕΙΣΟΔΟ ΤΡΟΦΟΔΟΣΙΑΣ.

**SL** Pazite da dolgi lasje ne pridejo med rezalne nože!

**SK** Dajte pozor, aby sa do rezacej hlavy nedostali dlhé vlasy !

**ET** Pikad juuksed võivad lõikepeasse kinni jääda!

**ZH** 切勿让长头发接近刀头!

**AR** يجب الحذر من أن الماكينة قد تلتقط الشعر الطويل.



**DE** Vorsicht bei Krawatten und langen Kleidungsstücken!  
**EN** Take care of ties and other loose pieces of clothing!  
**FR** Attention au port de cravates et autres vêtements flottants !  
**NL** Let op met stropdassen en andere losse kledingdelen!  
**IT** Attenzione alle cravatte e altre parti sporgenti di stoffa!  
**ES** Tener cuidado con las corbatas y todo tipo de prendas sueltas!

**SV** Var aktsam med slipsar och andra lösa delar av klädsen!  
**FI** Varokaa solmiotanne ja muita pitkiä vaatekappaleitanne !

**NO** Vær forsiktig med slips og løse klesplagg!

**PL** Uwagać na krawaty i inne luźne części garderoby!

**RU** Остерегайтесь попадания галстука и других частей одежды!

**HU** Vigyázzon a nyakkendőre és a logó ruházatra!

**TR** Lütfen Gravet ve uzun giysi uzantılarına dikkat ediniz.

**DA** Undgå løse eller hængene klæder inærheden af skæreværket

**CS** Pozor na kravaty a volné součásti oděvu!

**PT** Cuidado com as gravatas ou outro tipo de roupa solta!

**EL** ΓΡΑΒΑΤΕΣ, ΚΡΕΜΑΣΤΑ ΡΟΥΧΑ ΚΑΙ ΚΟΣΜΗΜΑΤΑ.

**SL** Pazite na kravato ali druge dele obleke, da ne pridejo med rezalne nože!

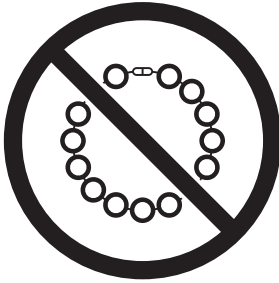
**SK** Dajte pozor, aby sa do rezacej hlavy nedostali kravaty resp. dlhé visiace predmety !

**ET** Olge ettevaatlik lipsude ja muude lahtiste riideesemetega!

**ZH** 小心领带和其它宽松衣物!

**AR** ينبغي توخي منتهى الحذر عند وجود أربطة العنق أو غيرها من قطع الملابس المتدلية.

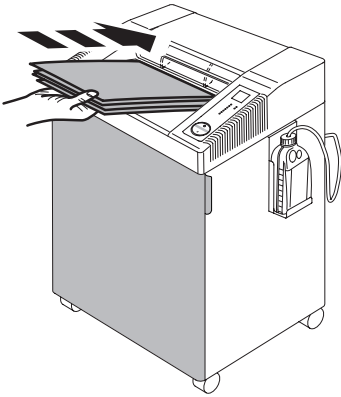




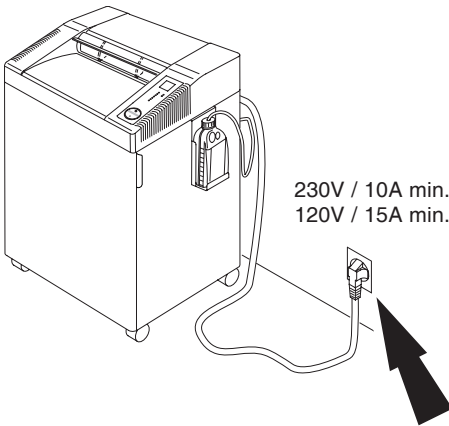
- DE** Vorsicht bei Schmuck!  
**EN** Be careful of loose jewellery!  
**FR** Attention au port de bijoux !  
**NL** Let op met halskettingen en andere juwelen!  
**IT** Attenzione ai gioielli!  
**ES** Tener cuidado con las joyas!  
**SV** Var aktsam med löst hängande smycken!  
**FI** Varokaa korujen joutumista teräpakkaan!  
**NO** Vær forsiktig med løsthengende smykker!  
**PL** Ostrożnie z biżuterią!  
**RU** Будьте осторожны с длинными свисающими украшениями!  
**HU** Vigyázzon az ékszerekkel!  
**TR** Mücevherlerinizin uzun parçalarına dikkat ediniz.  
**DA** Undgå løse smykker i nærheden af skæreværket  
**CS** Pozor na volné šperky!  
**PT** Cuidado com os colares!  
**EL** ΚΙΝΔΥΝΟΣ ΤΡΑΥΜΑΤΙΣΜΟΥ.  
**SL** Pazite da nakit ne pade med rezalne nože!  
**SK** Dajte pozor, aby sa dorezacej hlavy nedostali retiazky a podobné visiace predmety !  
**ET** Olge ettevaatlik liikuvate eheteaga!  
**ZH** 注意所佩带饰物!  
**AR** ينبغي توخي منتهى الحذر عند وجود سلاسل المجوهرات المتدلية وغيرها.

- Sicherheitshinweise • Safety precautions •
- Consignes de sécurité •

**IDEAL 2604 • IDEAL 2605 • IDEAL 3104 • IDEAL 3105 • IDEAL 3804 • IDEAL 4002 • IDEAL 4005**



- DE** Der Betrieb des Aktenvernichters darf nur bei geschlossener Tür möglich sein!
- EN** The door must be closed when operating the document shredder!
- FR** Le fonctionnement du destructeur ne doit être possible qu'en cas de porte fermée !

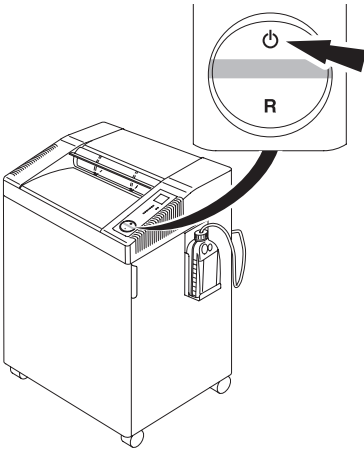



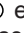
- DE** Freier Zugang zum Netzanschluß
- EN** Ensure free access to mains
- FR** Ménager un accès libre à la prise de courant



- Sicherheitshinweise • Safety precautions •
- Consignes de sécurité •

# IDEAL



**DE** Autom. standby - Abschaltung nach 30 Minuten. Maschine kann jederzeit durch 2 sec. langes Drücken des  Schalters ausgeschaltet werden. Grüne Kontrollleuchte  erlischt. Danach verbraucht die Maschine keinen Strom mehr.

Innerhalb dieser 30 Minuten verbraucht der Aktenvernichter folgende Wh Energie.

**IDEAL 2604 1,595 Wh**

**IDEAL 2605 1,595 Wh**

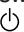

**IDEAL 3104 1,595 Wh**

**IDEAL 3804 1,595 Wh**

**IDEAL 4002 1,535 Wh**

**IDEAL 3105 1,730 Wh**

**IDEAL 4005 1,730 Wh**

**EN** Automatic standby that switches off after 30 minutes. The machine can be switched off at any time by pressing the  switch for 2 seconds. Green LED  control light is off. There will be no power consumption any more. Within these 30 minutes the paper shredder uses the following Wh energy.

**IDEAL 2604 1,595 Wh**

**IDEAL 2605 1,595 Wh**

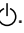
**IDEAL 3104 1,595 Wh**

**IDEAL 3804 1,595 Wh**

**IDEAL 4002 1,535 Wh**

**IDEAL 3105 1,730 Wh**

**IDEAL 4005 1,730 Wh**

**FR** Mise en veille automatique après 30 minutes. La machine peut être arrêtée à tout moment en appuyant 2 secondes sur l'interrupteur . Le voyant vert s'éteint. Ceci permet une économie d'énergie.

Durant ces 30 minutes, le destructeur consomme le nombre de WH suivant.

**IDEAL 2604 1,595 Wh**

**IDEAL 2605 1,595 Wh**

**IDEAL 3104 1,595 Wh**

**IDEAL 3804 1,595 Wh**

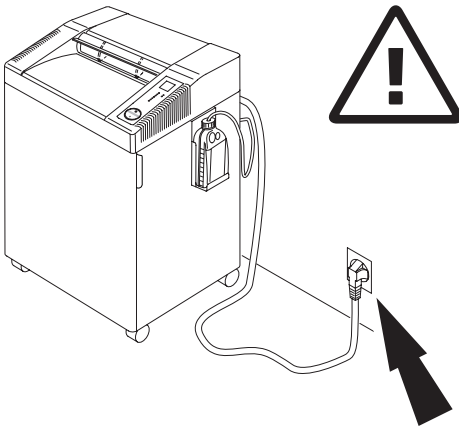
**IDEAL 4002 1,535 Wh**

**IDEAL 3105 1,730 Wh**

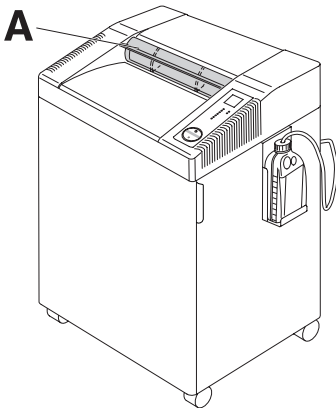
**IDEAL 4005 1,730 Wh**

- Sicherheitshinweise • Safety precautions •
- Consignes de sécurité •

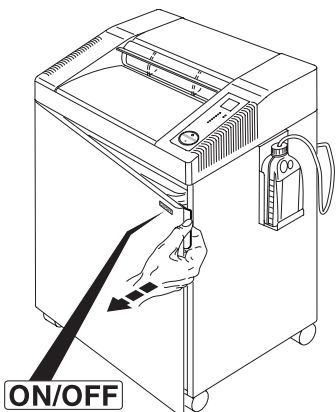
IDEAL 2604 • IDEAL 2605 • IDEAL 3104 • IDEAL 3105 • IDEAL 3804 • IDEAL 4002 • IDEAL 4005



- DE** Bei der Reinigung Netzstecker ziehen!  
**Keine eigenständige Reparatur des Aktenvernichters vornehmen!**  
 (Siehe Seite 27).
- EN** Remove the plug before cleaning the machine!  
**Do not perform any repairs on the document shredder!** (See page 27).
- FR** Débrancher la prise de courant en cas d'entretien ! **Ne pas entreprendre personnellement de réparation du destructeur !** (voir en page 27).

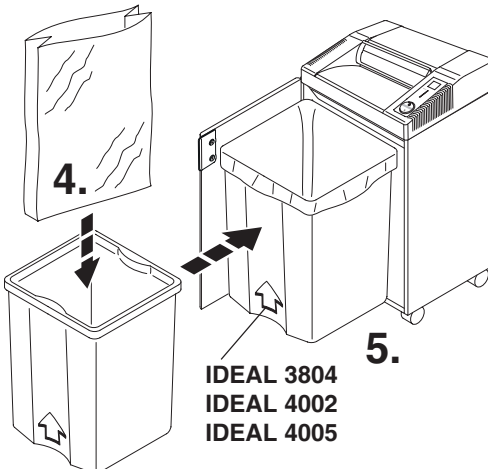
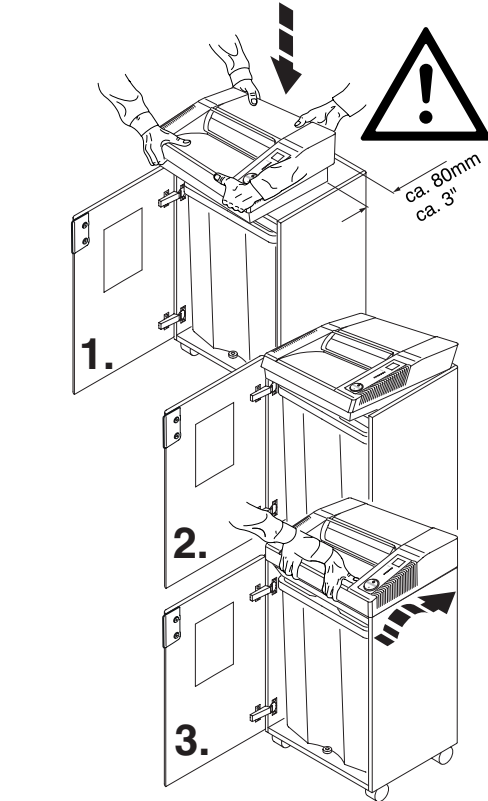


- DE** Maschine darf ohne Sicherheitsklappe (A) nicht betrieben werden!
- EN** Do not operate the machine without the safety flap (A).
- FR** Ne pas utiliser la machine sans son volet de sécurité (A).



- DE** ON/OFF → Schnellstopp → Türe öffnen!
- EN** ON/OFF → Quick stop → Open the door!
- FR** ON/OFF → Arrêt rapide → Ouvrir la porte!

IDEAL 2604, IDEAL 2605, IDEAL 3104,  
IDEAL 3804, IDEAL 4002



IDEAL 2604, IDEAL 2605, IDEAL 3104,  
IDEAL 3804 IDEAL 4002

**DE** Türe öffnen, Maschine mit 2 Personen aufsetzen! Auf Finger achten!

**Verletzungsgefahr!**

Alle Maschinen haben einen Auffangbehälter mit Plastiksack.

**EN** Open the door. Place the machine into the top of the cabinet. We recommend that two people set up this unit! Beware of fingers. **Risk of injury!**

All machines have a container with plastic bag.

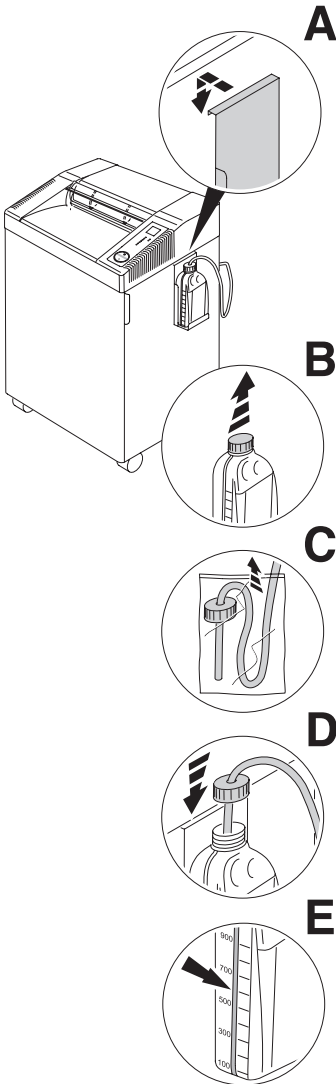
**FR** Ouvrir la porte. Il faut 2 personnes pour poser le mécanisme sur le meuble.

Attention aux doigts: **risques de blessures!**

Toutes les machines sont équipées d'un coffre avec un sac plastique.

IDEAL 2604 • IDEAL 2605 • IDEAL 3104 • IDEAL 3105 • IDEAL 3804 • IDEAL 4002 • IDEAL 4005

IDEAL 2604 Oil, IDEAL 2605 Oil,  
IDEAL 3105 Oil, IDEAL 3804 Oil,  
IDEAL 4002 Oil, IDEAL 4005 Oil



**DE Ölbehälter installieren:**

(Nur bei IDEAL 2604 Oil, IDEAL 2605 Oil,  
IDEAL 3105 Oil, IDEAL 3804 Oil,  
IDEAL 4002 Oil, IDEAL 4005 Oil)

- Halterung für Ölbehälter aus Unterschränk holen und seitlich am Unterschränk einhängen (A).
- Deckel vom Ölbehälter entfernen (B).
- Plastikbeutel am Ölschlauch entfernen (C).
- Ölschlauch in Ölbehälter einführen und Ölbehälter verschrauben (D).
- Der Ölbehälter hat eine Füllstandsanzeige (E).

**EN Installing the oiler:**

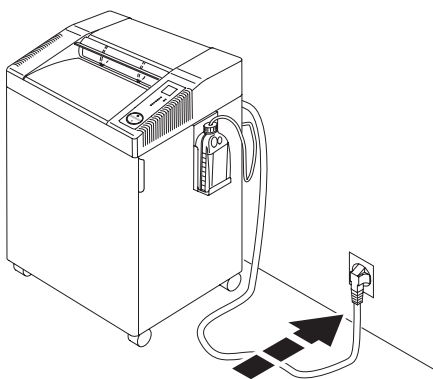
(Only by IDEAL 2604 Oil, IDEAL 2605 Oil,  
IDEAL 3105 Oil, IDEAL 3804 Oil,  
IDEAL 4002 Oil, IDEAL 4005 Oil)

- take the oiler holder out of the cabinet and hook it into the side of the cabinet (A).
- Remove the lid from the oiler (B).
- Remove the plastic bag from the oil tube (C).
- put the oil tube into the oiler and screw on (D).
- The oil bottle has a fill level indication (E).

**FR Installation du récipient d'huile :**

(Uniquement sur les modèles  
IDEAL 2604 Oil, IDEAL 2605 Oil,  
IDEAL 3105 Oil, IDEAL 3804 Oil,  
IDEAL 4002 Oil, IDEAL 4005 Oil)

- Retirer le système de fixation du récipient du coffre et l'accrocher sur le côté du meuble (A).
- Enlever le couvercle du récipient (B).
- Retirer le sac plastique du tuyau (C).
- Introduire le tuyau dans le récipient et fermer le récipient (D).
- Niveau de remplissage indiqué sur le récipient (E).



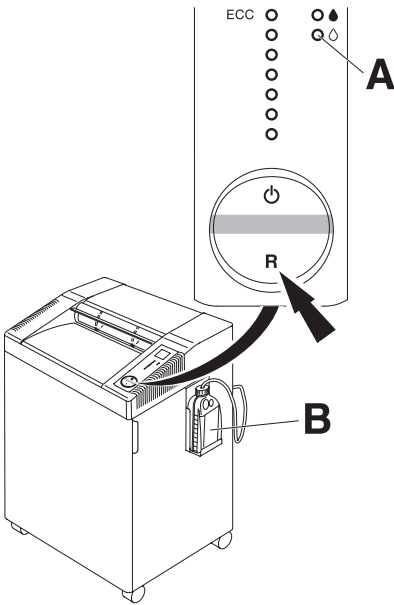
**DE** Türe schließen, Stecker in Steckdose.  
**EN** Close the door. Plug into the wall socket.  
**FR** Fermer la porte. Brancher le câble d'alimentation au secteur.

IDEAL 2604 • IDEAL 2605 • IDEAL 3104 • IDEAL 3105 • IDEAL 3804 • IDEAL 4002 • IDEAL 4005

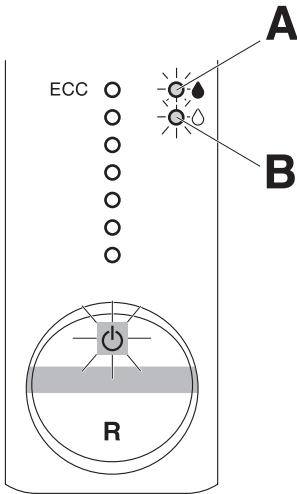
IDEAL 2604 Oil, IDEAL 2605 Oil,  
IDEAL 3105 Oil, IDEAL 3804 Oil,  
IDEAL 4002 Oil, IDEAL 4005 Oil

IDEAL 2604 Oil, IDEAL 2605 Oil,  
IDEAL 3105 Oil, IDEAL 3804 Oil,  
IDEAL 4002 Oil, IDEAL 4005 Oil


- DE** Beim erstmaligen Betrieb und wenn der Ölbehälter **(B)** gewechselt wurde:
- auf Schalter "R" drücken, solange bis LED  $\triangle$  **(A)** nicht mehr rot blinkt.
- EN** When using for the first time and when the oil bottle **(B)** is changed:
- Press the rocker switch "R" until the LED  $\triangle$  **(A)** no longer blinks red.
- FR** Lors de la 1ère utilisation et lorsque le récipient d'huile **(B)** a été changé :
- Appuyer sur la touche "R" jusqu'à ce que la LED rouge  $\triangle$  **(A)** ne clignote plus.



IDEAL 2604 Oil, IDEAL 2605 Oil,  
IDEAL 3105 Oil, IDEAL 3804 Oil,  
IDEAL 4002 Oil, IDEAL 4005 Oil



IDEAL 2604 Oil, IDEAL 2605 Oil,  
IDEAL 3105 Oil, IDEAL 3804 Oil,  
IDEAL 4002 Oil, IDEAL 4005 Oil

**DE** Blinkt LED  (A):

- die Schneidwalzen werden automatisch geölt.

**Blinkt LED  (B):**

- Ölbehälter leer

**EN** Flashing LED  (A):


- cutting shafts are automatically oiled.

**Flashing LED  (B):**

- Oil bottle is empty.

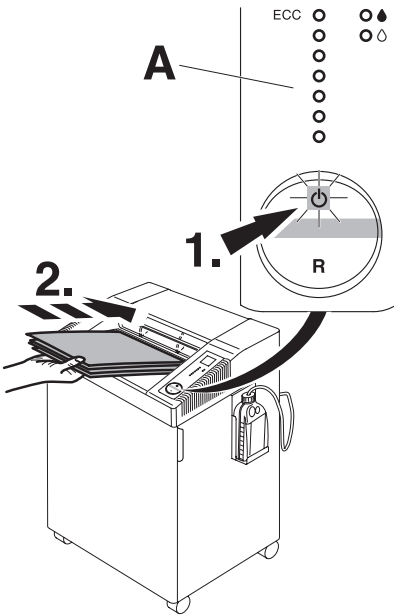
**FR** La LED  (A): **clignote :**




- les arbres de couteaux sont huilés automatiquement




**La LED  (B): **clignote :****

- récipient d'huile vide.

IDEAL 2604 • IDEAL 2605 • IDEAL 3104 • IDEAL 3105 • IDEAL 3804 • IDEAL 4002 • IDEAL 4005

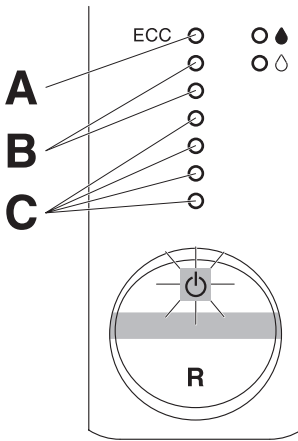


**DE** Schalter  drücken (1.) : grünes Licht leuchtet, Maschine betriebsbereit. Autom. Anlauf bei Papierzufuhr (2.). Autom. standby - Abschaltung nach 30 Minuten. Maschine kann jederzeit durch 2 sec. langes Drücken des  Schalters ausgeschaltet werden. Grüne Kontrollleuchte  erlischt. Danach verbraucht die Maschine keinen Strom mehr. **Hinweis: Alle Maschinen haben eine ECC- Anzeige (Electronic Capacity Control)** zur Leistungsanzeige beim Vernichten des Papiers (A).

**EN** Press the rocker switch  (1.) : green light is on, the machine is now ready for operation. Starts automatically when paper is inserted (2.). Automatic standby that switches off after 30 minutes. The machine can be switched off at any time by pressing the  switch for 2 seconds. Green LED  control light is off. There will be no power consumption any more. **Note: All machines have an ECC- Display (Electronic Capacity Control)** which indicates the used sheet capacity during shredding process (A).

**FR** Appuyer sur la touche . Le voyant vert indique que la machine est prête à fonctionner. Mise en route automatique lors de l'introduction du papier (2.). Mise en veille automatique après 30 minutes. La machine peut être arrêtée à tout moment en appuyant 2 secondes sur l'interrupteur . Le voyant vert s'éteint. Ceci permet une économie d'énergie. **Note : Toutes les machines dispose d'un contrôle de capacité électronique (ECC)** indiquant la capacité lors de la destruction du papier (A).





**DE LED leuchtet rot (A).**

Autom. Stopp bei zu viel Papier, autom. Rücklauf bei Papierstau.

**LED leuchtet gelb (B).**

Maximale Kapazitätsauslastung während dem Vernichten des Papiers

**LED leuchtet grün (C).**

Normale Kapazitätsauslastung während dem Vernichten des Papiers

**EN LED shows red (A).**

Stops automatically if too much paper is inserted. Automatic reverse if paper.

**LED shows yellow (B).**

Maximum sheet capacity during shredding process.

**LED leuchtet green (C).**

Normal sheet capacity during shredding process.

**FR La LED rouge (A) est allumée.**

Arrêt automatique en cas de surépaisseur, retour automatique en cas de bourrage.

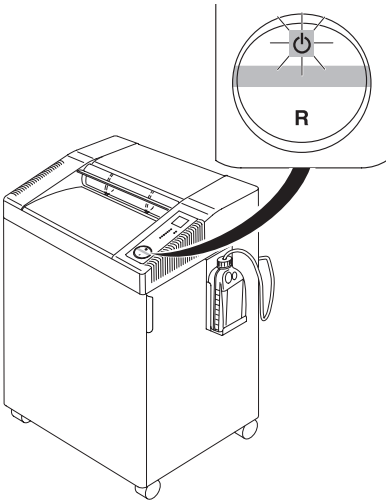
**La LED jaune (B) est allumée.**

Capacité de destruction maximum atteinte.

**La LED verte (C) est allumée.**

Capacité de destruction optimale

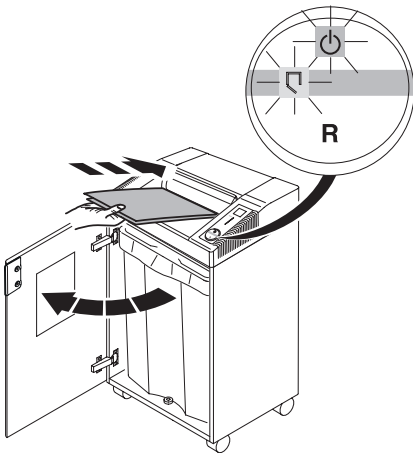
IDEAL 2604 • IDEAL 2605 • IDEAL 3104 • IDEAL 3105 • IDEAL 3804 • IDEAL 4002 • IDEAL 4005



**DE** Autom. Stopp wenn Papier vernichtet ist.



**EN** Stops automatically when no further paper is inserted.

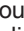

**FR** Arrêt automatique après le passage des documents.

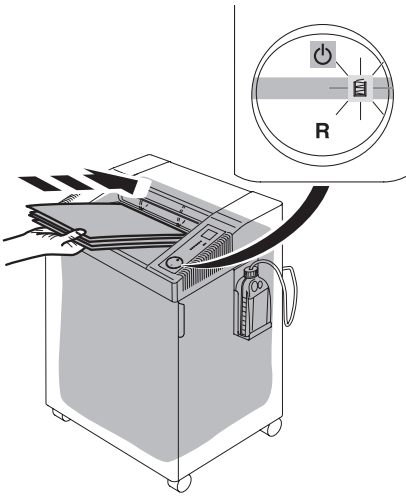



**DE** Autom. Stopp bei geöffneter Tür.

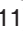
(Symbol  und  blinken abwechselnd).


**EN** Stops automatically when door is opened  
Symbols  and  flash alternatively.

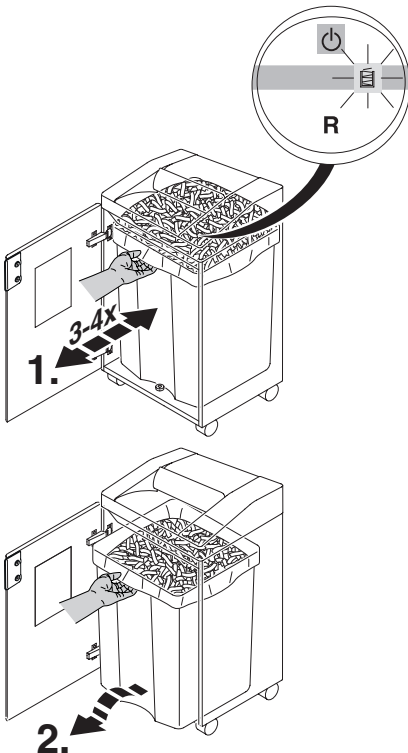
**FR** Arrêt automatique en cas de porte ouverte. Les symboles  et  clignotent alternativement.



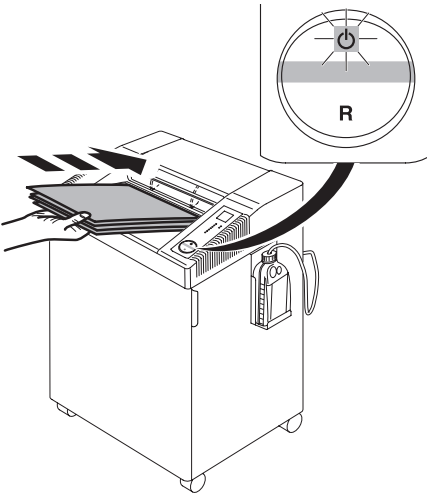
**DE** Autom. Stopp bei vollem Auffangbehälter  
Symbol  "Auffangbehälter-voll" -  
Anzeige leuchtet. Auffangbehälter  
entleeren. (Siehe Seite 11). Für die  
saubere Entnahme des Auffangbehälter,  
mehrmals den Behälter rütteln (1.;2.).

**EN** Stops automatically when shred bin  
is full. Empty the bin when "bin full"  
indicator  lights. (See page 11).  
Shake the container several times to  
ensure a clean removal (1.;2.).

**FR** Arrêt automatique en cas de réceptacle  
plein. Le symbole  "réceptacle plein"  
s'allume, vider le réceptacle.  
(Voir page 11).  
Pour une évacuation propre des déchets,  
secouez plusieurs fois le réceptacle  
(1.;2.).



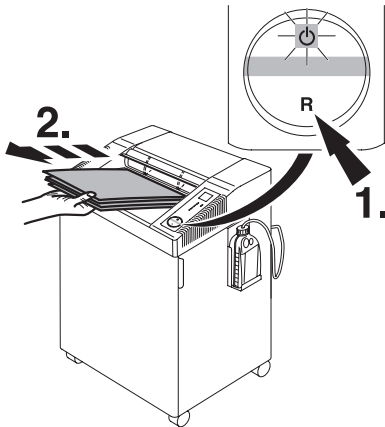
IDEAL 2604 • IDEAL 2605 • IDEAL 3104 • IDEAL 3105 • IDEAL 3804 • IDEAL 4002 • IDEAL 4005



**DE** Autom. Stopp bei zu viel Papier  
Autom. Rücklauf bei Papierstau.  
(Symbol "Ein/Aus" ⏻ blinkt).

**EN** Stops automatically if too much paper  
is inserted. Automatic reverse if paper  
jams (Symbol "ON/OFF" ⏻ flashes).

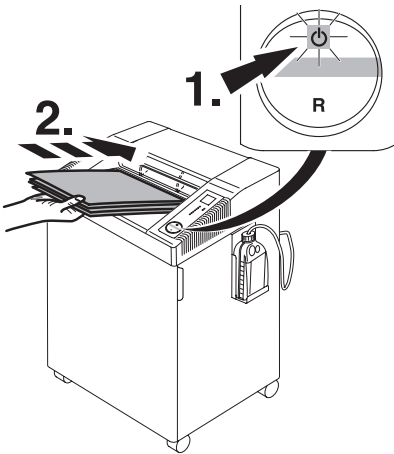
**FR** Arrêt automatique lors de l'introduction  
d'une liasse trop épaisse. Marche arrière  
automatique en cas de surépaisseur.  
Le symbole "ON/OFF" ⏻ clignote.






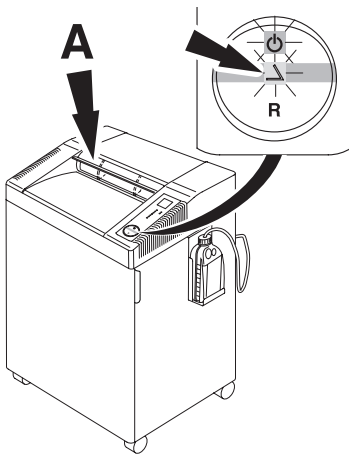
**DE Bei Bedarf:** Schalter "R" drücken, Papier  
entnehmen. (Maschine läuft nur kurz  
rückwärts, bei Bedarf mehrmals wieder-  
holen).



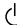






**EN If required:** Press the rocker switch "R"  
and remove paper. (Machine runs for a  
short time in reverse, if required repeat  
several times)

**FR Si besoin :** Appuyer sur "R" de la  
commande multi-fonctions à bascule et  
retirer les documents engagés (le  
destructeur enclenche la marche arrière  
brièvement ; répéter plusieurs fois  
l'opération, si nécessaire).



- DE** Betriebsbereitschaft wiederherstellen. Wipp-Taster  drücken, weniger Papier zuführen.
- EN** Reset by pressing the rocker switch . Re-feed the paper in smaller quantities
- FR** Revenir en position . Introduire des documents moins épais.



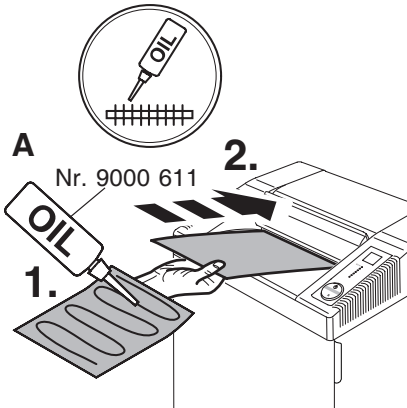
- DE** Autom. Stopp wenn Sicherheitsklappe (A) geöffnet wird (Symbole  und  blinken abwechselnd). Sicherheitsklappe schließen auf Schalter  drücken, Papier wird vernichtet. Zum Entfernen von Papierresten bei einem Papierstau, läuft die Maschine bei geöffneter Sicherheitsklappe nur kurz rückwärts. Bei Bedarf mehrmals Schalter "R" betätigen.
- EN** Automatic stop if safety flap (A) is opened (symbols  and  flash alternatively). Close the safety flap and press the rocker switch , paper is shredded. To remove any paper debris from a paper jam the machine runs for a short time reverse with open safety flap. If required press the rocker switch "R" several times.
- FR** Arrêt automatique lorsque le volet de sécurité (A) est ouvert (les symboles  et  clignotent alternativement). Fermer l'ouverture sécurisée et appuyer sur  ; les documents sont détruits. Pour évacuer tout reste de document suite à une surépaisseur, le destructeur enclenche la marche arrière un court instant, volet de sécurité ouvert. Si nécessaire, répéter l'opération plusieurs fois.

- Wartung und Pflege • Maintenance and cleaning •
- Maintenance et entretien •

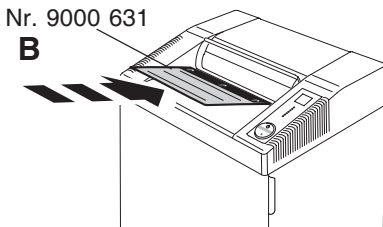
**IDEAL 2604 • IDEAL 2605 • IDEAL 3104 • IDEAL 3105 • IDEAL 3804 • IDEAL 4002 • IDEAL 4005**

**IDEAL 2604, IDEAL 3104, IDEAL 3804,  
IDEAL 4002**

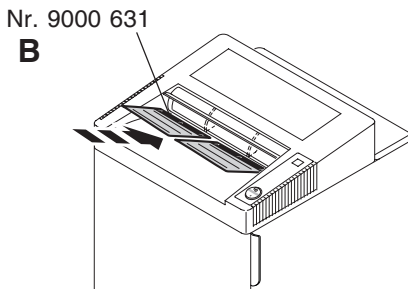
**Streifenschnitt/Straight cut/  
Coupe fibres**



**IDEAL 2604 CC/MC/SMC, IDEAL 3104 CC  
Partikelschnitt/Particle cut/Coupe croisée**



**IDEAL 3804 CC, IDEAL 4002 CC  
Partikelschnitt/Particle cut/Coupe croisée**



**DE Nur bei IDEAL 2604, IDEAL 3104,  
IDEAL 3804, IDEAL 4002**

Bei nachlassender Schneidleistung oder nach jedem gefüllten Auffangbehälter Schneidwerk ölen! (siehe Bild)  
Bei Streifenschnitt Öler (A) verwenden!  
Bei Partikelschnitt die Ölblätter (B) oder Öler (A) verwenden!  
Bestell Nr. siehe Seite 28.

**EN Only by IDEAL 2604, IDEAL 3104,  
IDEAL 3804, IDEAL 4002**

If the sheet capacity reduces or after the shred bin is emptied oil the shredding mechanism! (see picture)

With straight cut use the oiler (A)  
With particle cut use the oiler or oil sheets (B)

Order no. see page 28.

**FR Uniquement sur IDEAL 2604,  
IDEAL 3104, IDEAL 3804, IDEAL 4002**

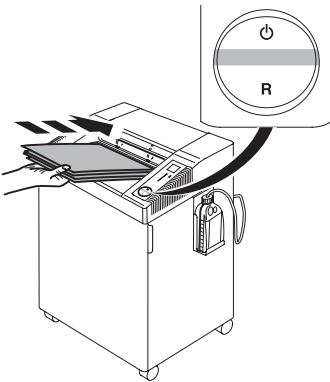
Lors de chaque changement de réceptacle ou lorsque les performances du destructeur vous semblent un peu diminuées, il faut lubrifier le bloc de coupe! (voir illustration).

Pour les modèles coupe fibres, utiliser le flacon d'huile (A)

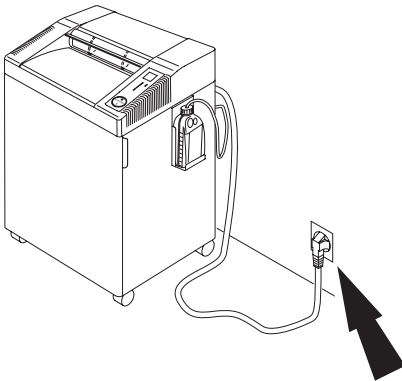
Pour les modèles coupe croisée, utiliser le flacon d'huile (A) ou les feuilles de papier paraffinées (B).

Référence de commande : voir page 28.

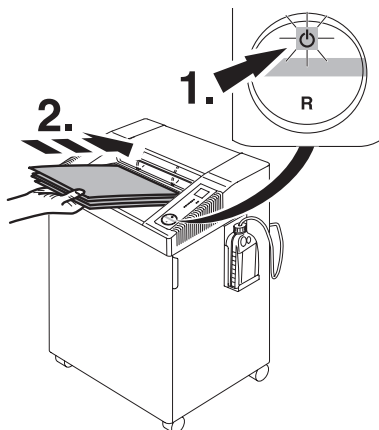
- Mögliche Störungen • Possible malfunctions •
- Incidents éventuels •



**DE** Maschine läuft nicht an  
**EN** Machine will not start  
**FR** Le destructeur ne se met pas en marche



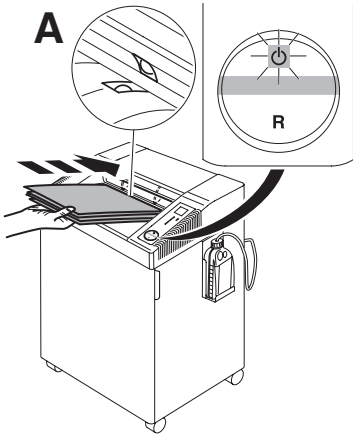
**DE** Netzstecker eingesteckt?  
**EN** Is the machine plugged in?  
**FR** Prise de courant branchée?



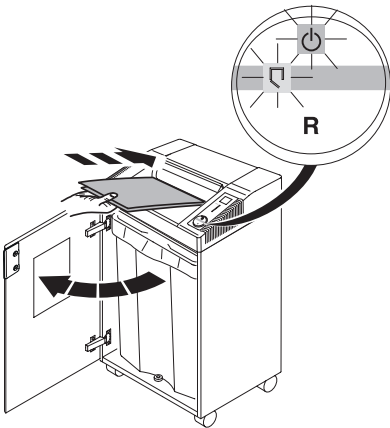
**DE** Schalter ⏻ gedrückt ? Leuchtet der Schalter grün? (1.). Papier einführen (2.).  
**EN** Is the rocker switch ⏻ pressed? The green light rocker switch is ON? (1.). Insert paper (2.).  
**FR** La commande multi-fonctions à basculer est sur ⏻ ? Le voyant vert est allumé ? (1.). Introduire le papier (2.).

- Mögliche Störungen • Possible malfunctions •
- Incidents éventuels •

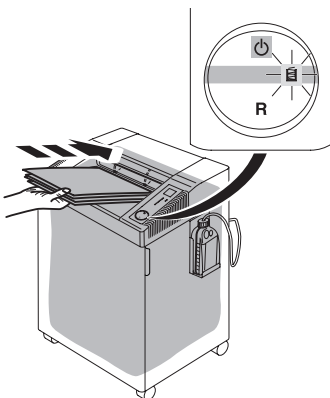
IDEAL 2604 • IDEAL 2605 • IDEAL 3104 • IDEAL 3105 • IDEAL 3804 • IDEAL 4002 • IDEAL 4005



- DE** Papier mittig eingeführt?  
(Lichtschranke) (A).
- EN** Feed the paper into the centre of the feed opening? (photo cell) (A).
- FR** Introduire les documents au milieu de l'ouverture? (cellule) (A).



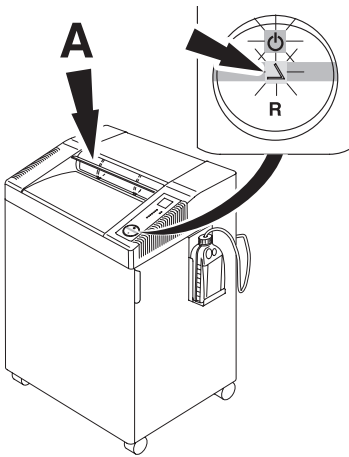
- DE** Türe auf?
- EN** Door open?
- FR** La porte est-elle ouverte?



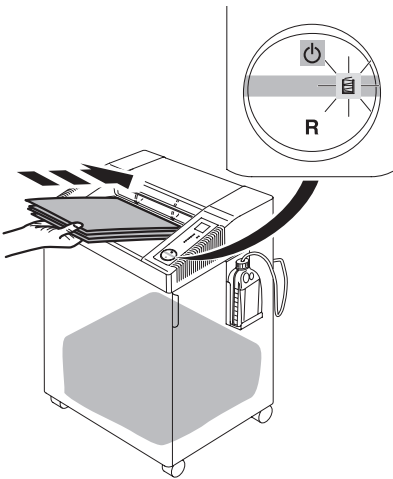
- DE** Auffangbehälter voll?
- EN** Shred bin full?
- FR** Réceptacle plein?





- Mögliche Störungen • Possible malfunctions •
- Incidents éventuels •




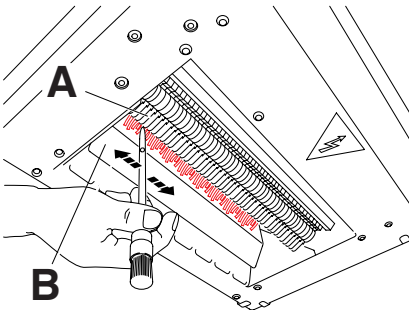
- DE** Sicherheitsklappe offen?  
**EN** Safety flap open?  
**FR** Le volet de sécurité est ouvert ?



- DE** "Behälter-voll"- Anzeige  leuchtet, Behälter ist nicht voll.
- Netzstecker ziehen
  - Papierreste mit Pinsel zwischen Schneidwerk (A) und Stauklappe (B) entfernen. Bild zeigt Maschine von unten

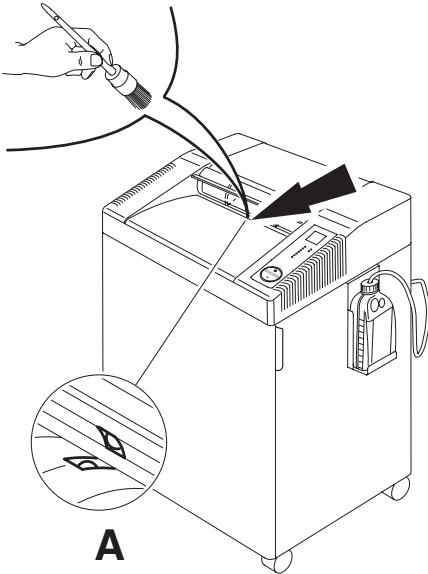
- EN** "Bin full" indicator  illuminates but bin is not full.
- Disconnect from the mains.
  - Remove paper debris between the cutting head (A) and flap (B) with a brush. Picture shows the machine from underneath.

- FR** Le voyant réceptacle plein s'allume , alors que le réceptacle n'est pas plein.
- Débrancher le destructeur.
  - Enlever les restes de papier coincés entre les cylindres de coupe (A) et le volet sac plein (B), à l'aide d'un pinceau. L'illustration montre le bloc de coupe vu du dessous.



- Mögliche Störungen • Possible malfunctions •
- Incidents éventuels •

IDEAL 2604 • IDEAL 2605 • IDEAL 3104 • IDEAL 3105 • IDEAL 3804 • IDEAL 4002 • IDEAL 4005



**DE Maschine schaltet nicht ab.**

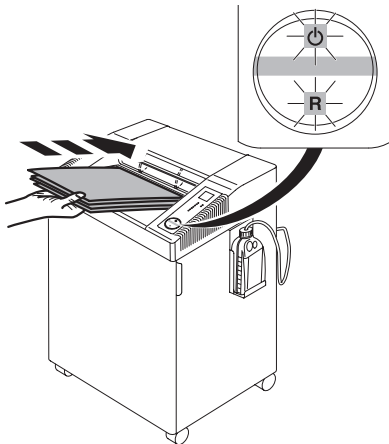
Netzstecker ziehen. Lichtschanke (A) mit Pinsel säubern.

**EN Machine will not stop.**

Remove plug. Clean the photo cell (A) with a small brush.

**FR Le destructeur ne s'arrête plus:**

Débrancher le destructeur. Dépoussiérer la cellule (A) à l'aide d'un pinceau



**DE Maschine schaltet ab.**

Überlastschutz. **Abkühlphase ca. 10 - 15 Min.**

- Symbol  $\odot$  und "R" blinken abwechselnd.
- Symbol  $\odot$  leuchtet grün, Maschine betriebsbereit.

**EN Machine stops.**

Overload protection. **Cooling down period approx. 10 - 15 minutes.**

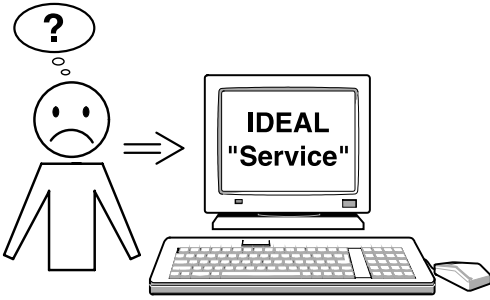
- Symbols  $\odot$  and "R" flash alternatively.
- Symbol  $\odot$  lights green, machine is ready for operation.

**FR Le destructeur s'arrête:**

protection thermique du moteur; **laisser refroidir environ 10 - 15 minutes.**

- Les symboles  $\odot$  et "R" clignotent alternativement
- Le voyant  $\odot$  s'allume vert, machine prête à fonctionner.

- Mögliche Störungen • Possible malfunctions •
- Incidents éventuels •



**DE** Trifft keine der vorher genannten Problemlösungen zu:

Kontakt: Kundendienst

- [www.ideal.de](http://www.ideal.de) → "Service"  
[service@krug-priester.com](mailto:service@krug-priester.com)

**EN** None of the above mentioned methods helped to solve the problem:

Contact Service Team:

- [www.ideal.de](http://www.ideal.de) → "Service"  
[service@krug-priester.com](mailto:service@krug-priester.com)

**FR** En cas de problème autre que ceux énoncés précédemment :

Prenez contact via notre site Internet, à l'adresse

- [www.ideal.de](http://www.ideal.de) → rubrique "Service"  
[service@krug-priester.com](mailto:service@krug-priester.com)

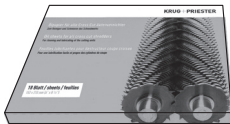
IDEAL 2604 • IDEAL 2605 • IDEAL 3104 • IDEAL 3105 • IDEAL 3804 • IDEAL 4002 • IDEAL 4005

**DE** Empfohlenes Zubehör  
**EN** Recommended accessories  
**FR** Accessoires recommandés



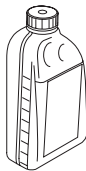
**IDEAL 2604, IDEAL 3104, IDEAL 3804,  
IDEAL 4002**

**DE** Umweltverträgliches Spezialöl  
(10 x 0,2 Liter).  
**EN** Environmentally friendly oil (10 x 0,2  
litre).  
**FR** Huile spéciale biodégradable  
(10 x 0,2 litre).  
**Nr. 9000 611**



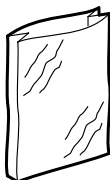
**IDEAL 2604 CC/MC/SMC,  
IDEAL 3104 CC, IDEAL 3804 CC,  
IDEAL 4002 CC**

**DE** Ölpapier (18 Blatt)  
**EN** Oil sheets (18 Sheets)  
**FR** Feuilles lubrifiantes (18 feuilles)  
**Nr. 9000 631**



**IDEAL 3105, IDEAL 4005**

**DE** Umweltverträgliches Spezialöl  
(5 x 1 Liter).  
**EN** Environmentally friendly oil (5 x 1 litre).  
**FR** Huile spéciale biodégradable (5 x 1 litre).  
**Nr. 9000 621**



**DE** Plastiksäcke (50 Stück)  
**EN** Plastic bags (50 pieces)  
**FR** Sacs plastiques (50 pièces)  
**IDEAL 2604, IDEAL 3104 Nr. 9000 037**  
**IDEAL 3105, IDEAL 3804 Nr. 9000 410**  
**IDEAL 4002, IDEAL 4005 Nr. 9000 410**



**DE** Keine Büroklammern und CD/DVDs vernichten bei IDEAL 2604 MC, IDEAL 2604 SMC, IDEAL 2605 SMC, IDEAL 3105 SMC, IDEAL 4005 MC, IDEAL 4005 SMC!

Zum Vernichten von CD/DVD sind die Modelle IDEAL 2604, IDEAL 3104, IDEAL 3105, IDEAL 3804, IDEAL 4002 und IDEAL 4005 4/6 mm, 2x15 mm und 4x40 mm Varianten geeignet.

**Die Zerkleinerung von CD/DVD erfordert häufiges ölen! (Nur bei IDEAL 2604, 3104, 3804, 4002).**

**EN** Do not shred paper clips and CD/DVD with model IDEAL 2604 MC, IDEAL 2604 SMC, IDEAL 2605 SMC, IDEAL 2605 SMC, IDEAL 3105 SMC, IDEAL 4005 MC, IDEAL 4005 SMC!

Only models IDEAL 2604, IDEAL 3104, IDEAL 3105, IDEAL 3804, IDEAL 4002 and IDEAL 4005 4/6 mm, 2x15 mm and 4x40 mm are suitable to destroy CD/DVD.

**It is very important to oil frequently when shredding CD/DVDs. (Only IDEAL 2604, 3104, 3804, 4002).**

**FR** Ne pas détruire de trombones, CD et DVD avec le modèle IDEAL 2604 MC, IDEAL 2604 SMC, IDEAL 2605 SMC, IDEAL 3105 SMC, IDEAL 4005 MC, IDEAL 4005 SMC!

Les modèles IDEAL 2604, IDEAL 3104, IDEAL 3105, IDEAL 3804, IDEAL 4002 et IDEAL 4005 4/6 mm, 2x15 mm et 4x40 mm sont préconisées pour la destruction des CD et DVD.

**La destruction de CD et DVD nécessite une lubrification fréquente du bloc de coupe. (Seulement sur IDEAL 2604, 3104, 3804, 4002).**

IDEAL 2604 • IDEAL 2605 • IDEAL 3104 • IDEAL 3105 • IDEAL 3804 • IDEAL 4002 • IDEAL 4005



I.T.E. Listed 802 D

**DE** Diese Maschine ist GS-geprüft und entspricht den EG-Richtlinien 2006/95EG und 2004/108/EG.

**Geräuschinformation:**

Unter dem nach ISO 7779 zugelassenen Wert von < 70 db (A) ( $L_{PA}$ ).  
Genauer Wert im Leerlauf,  $L_{PA}$  und  $L_{WAd}$  (garantierter A-bewerteter Schalleistungspegel) siehe Seite 31.  
Die spezifischen technischen Daten entnehmen Sie bitte den Angaben auf dem Typenschild der Maschine.

Für die Inanspruchnahme einer Garantieleistung muss das Gerät durch das Typenschild zu identifizieren sein.  
Technische Änderungen vorbehalten.

**EN** This machine is approved by independent safety laboratories and is in compliance with the EC-regulations 2006/95/EG and 2004/108/EG.

**Sound level information:**

The sound level at the work place is less than the ISO 7779 standard's maximum permissible level of < 70 db (A) ( $L_{PA}$ ).  
Exact value in idle running,  $L_{PA}$  and  $L_{WAd}$  (guaranteed A-rated sound power level) See page 31 for the exact level.

The exact technical specifications can be found on the technical specifications sticker on the machine.

To claim under guarantee, the machine must still carry its original identification label.

Subject to alterations without notice.

**FR** Cette machine a subi les contrôles de sécurité et correspond aux directives européennes 2006/95/EG et 2004/108/EG.

**Niveau sonore:** Au poste de travail, le niveau sonore est inférieur aux valeurs maximales autorisées par la norme DIN ISO 7779 < 70 décibels ( $L_{PA}$ ). Les valeurs exactes de fonctionnement déterminées par les valeurs  $L_{PA}$  et  $L_{WAd}$  (garantie du niveau de puissance acoustique nominal) Niveau sonore précis : voir page 31.

Les indications techniques se retrouvent sur la plaque signalétique de la machine.  
Pour bénéficier de la garantie, la machine doit pouvoir être identifiée par sa plaque signalétique. Sous réserve de modifications techniques.



I.T.E. Listed 802 D

		L <sub>pA</sub> [dB]A	L <sub>WAAd</sub> [dB]A
2604	4 mm	52	66,9
2604 CC	4x40 mm	52	66,8
2604 CC	2x15 mm	52	66,9
2604 MC	0,8x12 mm	52	68,1
2604 SMC	0,8x5 mm	52	68,8
2605 SMC	0,8x5 mm	52	68,8
3104	4 mm	52	66,1
3104 CC	4x40 mm	52	67,5
3104 CC	2x15 mm	52	66,6
3105 CC	4x40 mm	54	70,8
3105 CC	2x15 mm	54	71,9
3105 SMC	0,8x5 mm	54	69,5
3804	6 mm	52	69,6
3804 CC	4x40 mm	52	70,0
3804 CC	2x15 mm	52	70,3
4002	6 mm	55	73,2
4002 CC	4x40 mm	55	74,9
4002 CC	2x15 mm	55	73,1
4005	6 mm	54	69,7
4005 CC	4x40 mm	54	70,3
4005 CC	2x15 mm	54	69,8
4005 MC	0,8x12 mm	54	71,7
4005 SMC	0,8x5 mm	54	69,8

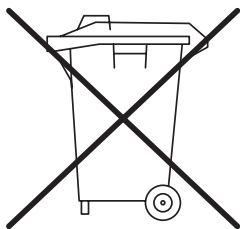
- Technische Information • Technical Information •
- Information technique •

IDEAL 2604 • IDEAL 2605 • IDEAL 3104 • IDEAL 3105 • IDEAL 3804 • IDEAL 4002 • IDEAL 4005



- DE** Das Unternehmen Krug + Priester hat ein zertifiziertes Qualitäts-Management-System nach DIN EN ISO 9001:2008 und ein zertifiziertes Umwelt-Management-System nach DIN ISO 14001:2009.
- EN** Krug + Priester has a certified quality management system according to DIN EN ISO 9001:2008 and a certified environmental management system according to DIN ISO 14001:2009.
- FR** L'entreprise KRUG & PRIESTER possède un certificat de qualité du système de management DIN EN ISO 9001/2008, ainsi qu'un certificat environnemental DIN ISO 14001/2009.





**DE** Dieses Gerat darf nicht mit dem Hausmull entsorgt werden! Bitte geben sie dieses Gerat an den dafur vorgesehenen Sammelstellen ab! Das Sammeln und Recyceln elektrischen und elektronischen Abfalls schont wertvolle Ressourcen! Das Verpackungsmaterial ist wiederverwertbar. Entsorgen Sie die Verpackung umweltgerecht und fuhren Sie sie der Wertstoffsammlung zu. Dieser Aktenvernichter ist mit handelsublichem Werkzeug demontierbar.

Samtliche Verbindungsstellen sind einfach zuganglich und als solche deutlich erkennbar.

**Bitte denken Sie an die Umwelt und entsorgen Sie vernichtete CDs, Karten und andere Datentrager gesondert vom geschredderten Papier. Danke!**

**EN** Please remember to respect the local regulations: hand in the non-working electrical equipments to an appropriate waste disposal centre. The packaging material is recyclable. Dispose of the packaging in an environmentally friendly manner and make it available for the recyclable material collection-service. This shredder can be dismantled with any standard tool kit.

All joining points are easily accessible and as such clearly visible.

**Please think of the environment and dispose shredded CDs, cards and other data medium separately from shredder paper. Thank you!**

**FR** Cette machine ne doit pas ˆtre mise au rebut dans les ordures menageres. Veuillez la deposer dans un point de collecte prevu  cet effet.

Le recyclage des lements lectriques et lectroniques permet de proteger l'environnement. L'emballage est recyclable. Deposez-le dans un centre de tri. Ce destructeur est demontable avec des outils courants. Tous les points de jonction sont facilement accessibles et clairement visibles.

**Pensez  l'environnement et separer du papier les CD, cartes bancaires ou autres supports detruits. Merci !**

DE EG-KONFORMITÄTSERKLÄRUNG  
EN EC-declaration of conformity  
FR Déclaration de conformité CE

- Hiermit erklären wir, daß die Bauart von
- Herewith we declare that
- Par la présente, nous déclarons que

	GS- IDENT. Nr.	UL-IDENT. Nr.
2604; 2604 CC; 2604 MC; 2604 SMC	ID Nr. 11260401	ID Nr. 10260401
2605 SMC		ID Nr. 10260501
3104; 3104 CC	ID Nr. 11310401	ID Nr. 10310401
3105 CC; 3105 SMC	ID Nr. 11400501	ID Nr. 10400501
3804; 3804 CC	ID Nr. 11400204	ID Nr. 10400204
4002; 4002 CC	ID Nr. 11400203	ID Nr. 10400203
4005; 4005 CC; 4005 MC; 4005 SMC	ID Nr. 11400501	ID Nr. 10400501

- folgenden einschlägigen Bestimmungen entspricht
- complies with the following provisions applying to it
- sont conformes aux dispositions pertinentes suivantes

**2004/108/EG:**

EMV Richtlinie, EMV Electromagnetic compatibility directive,  
EMV directives compatibilité électromagnétique

**2006/95/EG**

Niederspannungsrichtlinie, Low voltage directive, Directives basse tension

**2011/65/EU**

RoHS Richtlinie, RoHS directive, RoHS directives.

**- Angewendete harmonisierte Normen insbesondere**

- Applied harmonised standards in particular
- Normes harmonisées utilisées, notamment

**IEC 60950-1; IEC 61000-3-2; IEC 61000-3-3;**

**EN 60950-1; EN 55014-1; EN 55014-2; EN 61000-3-2; EN 61000-3-3;**

**EN ISO 12100; EN ISO 13857; EN ISO 7779**

01.06.2013

Datum

Bevollmächtigter für technische Dokumentation  
Authorized representative for technical documentation  
Représentant autorisé pour la documentation technique.

*M. Priester*

- Geschäftsführer-

Krug + Priester GmbH u. Co. KG  
Simon-Schweitzer-Str. 34  
D-72336 Balingen (Germany)

Notizen:  
Remarks:  
Notes :

- Aktenvernichter • Document Shredders • Destrueteurs de Documents • Papiervernietigers •  
• Distruggidocumenti • Destructoras de Documentos • Dokumentförförare •



- Schneidemaschinen • Trimmers and Guillotines • Cisailles et Massicots • Snijmachines •  
• Taglierine e Tagliacarte • Cizallas y Guillotinas • Skärmaskiner •



**IDEAL 2604**  
**IDEAL 2604 CC**  
**IDEAL 2604 SMC**

**IDEAL 3104**  
**IDEAL 3104 CC**

**IDEAL 3105**  
**IDEAL 3105 CC**  
**IDEAL 3105 SMC**

**IDEAL 3804**  
**IDEAL 3804 CC**

**IDEAL 4002**  
**IDEAL 4002 CC**

**IDEAL 4005**  
**IDEAL 4005 CC**  
**IDEAL 4005 MC**  
**IDEAL 4005 SMC**



- Disponibilidad y garantía de as piezas de repuesto •

**IDEAL 2604 • IDEAL 3104 • IDEAL 3105 • IDEAL 3804 • IDEAL 4002 • IDEAL 4005**

---

Krug & Priester GmbH & Co. KG, Balingen garantiza durante al menos 15 años, desde la fecha de producción, la disponibilidad de piezas de repuesto para esta destructora de papel.

Para los niveles de seguridad P-1 a P-5 (de acuerdo a la norma DIN 66399) Krug & Priester otorga una garantía de por vida contra cualquier rotura en los ejes de corte (ver página 4) definición de uso normal.

Para los niveles de seguridad P-6 y P-7 (de acuerdo a la norma DIN 66399) Krug & Priester otorga una garantía de dos años contra cualquier rotura en los ejes de corte, ver definición de uso normal.

**Uso normal del equipo.**

1. Esta destructora es adecuada para destruir papel.
2. El conjunto de cuchillas, las cuales son de acero reforzado, pueden destruir pequeñas cantidades de clips y grapas.

Esta prestación no puede ser aplicada a destructoras con un tipo de corte de 0,8 x 12 mm. En esta situación clips y grapas debes ser retiradas del papel antes de ser destruido.

3. Dependiendo del tipo de retal efectuado por el cabezal de corte, pequeñas cantidades de CD, DVD's, tarjetas de crédito y diskettes pueden ser parcialmente destruidos. Para averiguar si este tipo de material puede ser destruido por su destructora por favor contacte con **[www.ideal.de](http://www.ideal.de)**



- DE** Bitte lesen Sie vor Inbetriebnahme der Maschine unbedingt diese Betriebsanleitung und beachten Sie die Sicherheitshinweise. Die Betriebsanleitung muss jederzeit verfügbar sein.
- EN** Please read these operating instructions before putting the machine into operation and observe the safety precautions. The operating instructions must always be available.
- FR** Nous vous prions de lire attentivement le mode d'emploi avant d'utiliser la machine, et attirons votre attention sur les consignes de sécurité. Les instructions d'utilisation et les consignes de sécurité doivent toujours être disponibles. Les instructions d'utilisation et les consi.
- NL** Leest u voor de ingebruik name van het apparaat a.u.b. deze gebruiksaanwijzing goed door en neemt u de veiligheidsinstructies n acht. De gebruiksaanwijzing en de veiligheids-voorschriften moeten altijd binnen handbereik zijn.
- IT** Per favore legga questo manuale di istruzione prima di mettere in funzione il distruggidocumenti e osservi le regole di sicurezza. Le istruzioni d'uso devono essere sempre disponibili.
- ES** Le recomendamos lea las instrucciones antes de poner en funcionamiento esta máquina y cumpla las normas de seguridad. Las instrucciones de servicio y seguridad deben estar siempre disponibles.
- SV** Läs igenom denna bruksanvisning innan ni startar maskinen. Var noga med säkerhetsföreskrifterna. Instruktionsmanualen måste alltid finnas tillgänglig.
- FI** Lue nämä käyttö-ohjeet läpi ennenkuin käynnistät laitteen !  
Noudata turvaohjeita. Käyttöohjeiden on oltava aina saatavilla.
- NO** Lees gjennom denne bruksanvisningen før De tar i bruk maskinen  
Vær oppmerksom på sikkerhetsforskriftene. Operatørmmanualen må alltid være tilgjengelig.
- PL** Proszę uważnie przeczytać instrukcję obsługi przed uruchomieniem urządzenia i stosować się do przepisów bezpieczeństwa. Instrukcje obsługi muszą być zawsze dostępne.
- RU** Пожалуйста, прочитайте инструкцию по эксплуатации перед установкой аппарата, соблюдайте технику безопасности. Инструкция по эксплуатации должна находиться в доступном для пользователя месте.
- HU** A gép üzembe helyezésé előtt figyelmesen olvassa el a kezelési utasítást és tartsa be a biztonsági előírásokat. A kezelési utasításnak mindig elérhetőnek kell lennie.
- TR** Lütfen makineyi çalıştırmadan önce bu kullanma talimatlarını dikkatli bir şekilde okuyunuz ve belirtilen güvenli önlemlerine uyunuz. Kullanma Talimatları her zaman kullanıma hazır olmalıdır.
- DA** Før installation af maskinen bedes De venligst læse brugervejledningen brugervejledningen og være opmærksom på sikkerhedsanvisningerne. Brugervejledningen skal altid være tilgængelig.
- CS** Prosim přečtete si instrukce k obsluze a dodržujte bezpečnostní upozornění. Návod k obsluze musí být vždy dostupný.
- PT** Por favor leiam o manual de instruções antes de colocar a máquina em operação e vejiam as precauções de segurança. As instruções de operação deverão estar sempre disponíveis.
- EL** ΠΑΡΑΚΑΛΩ ΔΙΑΒΑΣΤΕ ΤΙΣ ΟΔΗΓΙΕΣ ΧΡΗΣΕΩΣ ΚΑΙ ΤΙΣ ΠΡΟΦΥΛΑΞΕΙΣ ΑΣΦΑΛΕΙΑΣ ΠΡΙΝ ΒΑΛΕΤΕ ΤΟ ΜΗΧΑΝΗΜΑ ΣΕ ΛΕΙΤΟΥΡΓΙΑ.  
ΟΙ ΟΔΗΓΙΕΣ ΧΡΗΣΗΣ ΠΡΕΠΕΙ ΝΑ ΕΙΝΑΙ ΠΑΝΤΑ ΔΙΑΘΕΣΙΜΕΣ.
- SL** Prosim preberite navodila za uporabo ter upoštevajte varnostna opozorila preden zaženete napravo. Navodila naj bodo vedno pri roki.
- SK** Starostlivo si preštudujte tento návod na obsluhu pred uvedením stroja do prevádzky a najmä bezpečnostné predpisy. Držte tento návod na obsluhu na dostupnom mieste.
- ET** Palun lugege enne masina käivitamist käesolevat kasutusjuhendit ning järgige ohutusnõudeid. Kasutusjuhend peab alati käepärast olema.
- ZH** 使用機器前，請閱讀此操作指引，並留意安全守則  
操作手册必须是经常可用的。
- AR** والامان الوقاية تعليمات ملاحظة نرجو كما الماكينة بتشغيل البدء قبل التشغيل تعليمات قراءة نرجو ا لا بد من وجود تعليمات التشغيل دائما





- DE** Keine Bedienung durch Kinder!  
**EN** Children must not operate the machine!  
**FR** Pas d'utilisation par un enfant!  
**NL** Geen bediening door kinderen!  
**IT** Non lasciare utilizzare il tagliacarte a bambini!  
**ES** No dejar que la utilicen los niños!  
**SV** Installera maskinen utom räckhåll för barn!  
**FI** Asentakaa laite lasten ulottumattomiin!  
**NO** Installer maskinen utenfor rekkevidde for barn!  
**PL** Dzieciom nie wolno obsługiwać urządzenia!  
**RU** Не допускайте детей к пользованию аппаратом!  
**HU** Gyerekek a gépet nem kezelhetik  
**TR** Makinayı Çocuklar Kullanmamalıdır.  
**DA** Må kun betjenes af voksne  
**CS** Stroj nesmí být obsluhován dětmi!  
**PT** As crianças não devem trabalhar com a máquina!  
**EL** ΑΠΑΓΟΡΕΥΕΤΑΙ Η ΧΡΗΣΗ ΑΠΟ ΠΑΙΔΙΑ.  
**SL** Otroci ne smejo uporabljati naprave  
**SK** So strojom nesmú pracovať deti!  
**ET** Lapsed ei tohi masinat kasutada!  
**ZH** 勿让儿童使用机器!  
**AR** يجب على الأطفال عدم تشغيل الماكينة.



- DE** Nicht in das Schneidwerk greifen!  
**EN** Do not reach into the feed-opening of the cutting head!  
**FR** Ne pas introduire les mains dans le bloc de coupe!  
**NL** Blijf buiten het bereik van de invoeropening!  
**IT** Non toccare il meccanismo di taglio (apertura di alimentazione)!  
**ES** No introducir la mano en la abertura de alimentación del cabezal de corte!  
**SV** Använd inte fingrarna i öppningen till skärverket!  
**FI** Älkää työntäkö sormia teräpakkaan!  
**NO** Bruk ikke fingrene i åpningen til skjæreverket!  
**PL** Nie wkładać rąk pomiędzy głowice tnące!  
**RU** Не допускайте попадания рук в приемное отверстие режущей головки!  
**HU** Ne nyúljon a vágószerkezethez!  
**TR** Lütfen kesici kafaların çekme sürme ağızlarına dokunmayınız.  
**DA** Hold fingere væk fra åbningen til skæreværket  
**CS** Nesahejte do vstupní šterbiny a nedotýkejte se řezacího mechanismu!  
**PT** Não mexer dentro da abertura de alimentação da cabeça de corte!  
**EL** ΜΗΝ ΑΓΓΙΖΕΤΕ ΤΟΥΣ ΚΥΛΙΝΔΡΟΥΣ ΚΟΠΗΣ.  
**SL** Ne vtikajte prstov v odprtino rezalne glave  
**SK** Nemasahujte rukami do priestoru medzi nožmi v rezacej hlave!  
**ET** Ärge pange kätt lõikepea sõõduvasse!  
**ZH** 机器操作时，切勿接触刀头入口！  
**AR** لا يجب الوصول أبدا إلى فتحة التغذية الخاصة برأس القطع.





**DE** Vorsicht bei langen Haaren!  
**EN** Long hair can become entangled in cutting head!  
**FR** Attention aux cheveux longs !  
**NL** Pas op met lang haar!  
**IT** Capelli lunghi possono entrare nella testa di taglio!  
**ES** Tener cuidado con el cabello largo puede enredarse en el cabezal de corte!

**SV** Undvik långt hår i närheten av skärverket!  
**FI** Varokaa pitkien hiusten joutumista teräpakkaan !  
**NO** Vær forsiktig med langt hår i nærheten av skjæreverket!  
**PL** Uwaga na długie włosy!  
**RU** Избегайте попадания длинных волос в механизм аппарата!

**HU** Vigyázzon a hosszú hajra!  
**TR** Uzun saçlara dikkat. Kesici kafalar tarafından içeri çekilebilir.  
**DA** Undgå langt hår i nærheden af skæreværket

**CS** Dlouhé vlasy mohou být zachyceny a vtaženy do řezacího mechanismu!

**PT** O cabelo comprido pode ficar preso na cabeça de corte!  
**EL** ΚΡΑΤΕΙΣΤΕ ΜΑΚΡΙΑ ΑΠΟ ΤΗΝ ΕΙΣΟΔΟ ΤΡΟΦΟΔΟΣΙΑΣ.

**SL** Pazite da dolgi lasje ne pridejo med rezalne nože!

**SK** Dajte pozor, aby sa do rezacej hlavy nedostali dlhé vlasy !

**ET** Pikad juuksed võivad lõikepeasse kinni jääda!

**ZH** 切勿让长头发接近刀头!

**AR** يجب الحذر من أن الماكينة قد تلتقط الشعر الطويل.



**DE** Vorsicht bei Krawatten und langen Kleidungsstücken!  
**EN** Take care of ties and other loose pieces of clothing!  
**FR** Attention au port de cravates et autres vêtements flottants !  
**NL** Let op met stropdassen en andere losse kledingdelen!  
**IT** Attenzione alle cravatte e altre parti sporgenti di stoffa!  
**ES** Tener cuidado con las corbatas y todo tipo de prendas sueltas!

**SV** Var aktsam med slipsar och andra lösa delar av klädsen!  
**FI** Varokaa solmiotanne ja muita pitkiä vaatekappaleitanne !

**NO** Vær forsiktig med slips og løse klesplagg!

**PL** Uwagać na krawaty i inne luźne części garderoby!

**RU** Остерегайтесь попадания галстука и других частей одежды!

**HU** Vigyázzon a nyakkendőre és a logó ruházatra!

**TR** Lütfen Gravatt ve uzun giysi uzantılarına dikkat ediniz.

**DA** Undgå løse eller hængene klæder inærheden af skæreværket

**CS** Pozor na kravaty a volné součásti oděvu!

**PT** Cuidado com as gravatas ou outro tipo de roupa solta!

**EL** ΓΡΑΒΑΤΕΣ, ΚΡΕΜΑΣΤΑ ΡΟΥΧΑ ΚΑΙ ΚΟΣΜΗΜΑΤΑ.

**SL** Pazite na kravato ali druge dele obleke, da ne pridejo med rezalne nože!

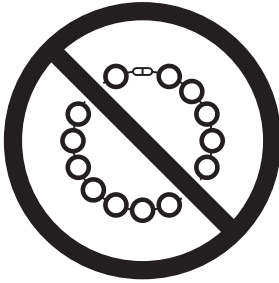
**SK** Dajte pozor, aby sa do rezacej hlavy nedostali kravaty resp. dlhé visiace predmety !

**ET** Olge ettevaatlik lipsude ja muude lahtiste riideesemetega!

**ZH** 小心领带和其它宽松衣物!

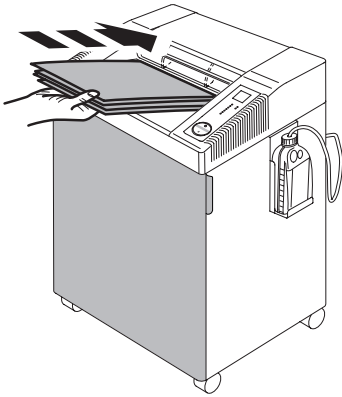
**AR** ينبغي توخي منتهى الحذر عند وجود أربطة العنق أو غيرها من قطع الملابس المتدلية.



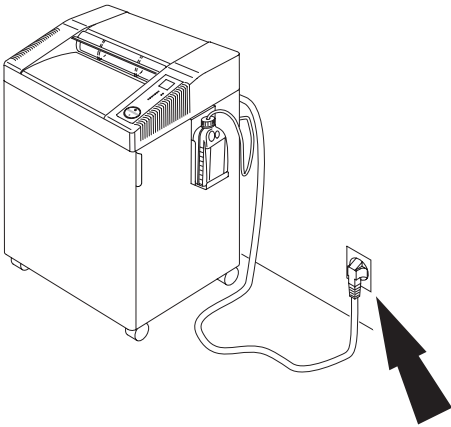


- DE** Vorsicht bei Schmuck!
- EN** Be careful of loose jewellery!
- FR** Attention au port de bijoux !
- NL** Let op met halskettingen en andere juwelen!
- IT** Attenzione ai gioielli!
- ES** Tener cuidado con las joyas!
- SV** Var aktsam med löst hängande smycken!
- FI** Varokaa korujen joutumista teräpakkaan!
- NO** Vær forsiktig med løsthengende smykker!
- PL** Ostrożnie z biżuterią!
- RU** Будьте осторожны с длинными свисающими украшениями!
- HU** Vigyázzon az ékszerekkel!
- TR** Mücevherlerinizin uzun parçalarına dikkat ediniz.
- DA** Undgå løse smykker i nærheden af skæreværket
- CS** Pozor na volné šperky!
- PT** Cuidado com os colares!
- EL** ΚΙΝΔΥΝΟΣ ΤΡΑΥΜΑΤΙΣΜΟΥ.
- SL** Pazite da nakit ne pade med rezalne nože!
- SK** Dajte pozor, aby sa dorezacej hlavy nedostali retiazky a podobné visiace predmety !
- ET** Olge ettevaatlik liikuvate eheteaga!
- ZH** 注意所佩带饰物!
- AR** ينبغي توخي منتهى الحذر عند وجود سلاسل المجوهرات المتدلية و غيرها.

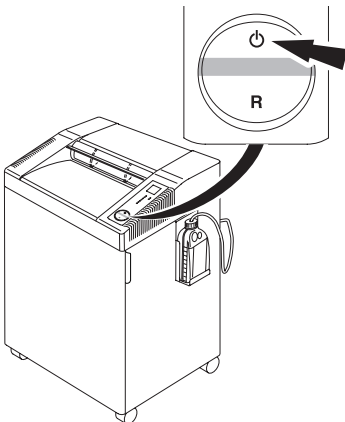
IDEAL 2604 • IDEAL 3104 • IDEAL 3105 • IDEAL 3804 • IDEAL 4002 • IDEAL 4005





La puerta debe estar cerrada cuando la máquina esté en funcionamiento!



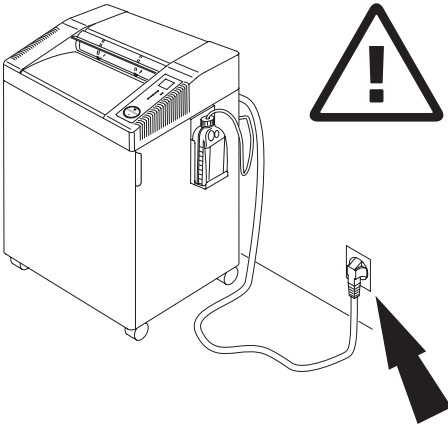
Asegúrese de tener libre acceso al enchufe principal



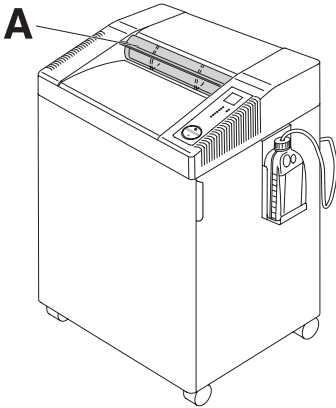
Modo de espera automático que se apaga tras 30 minutos. La máquina puede apagarse en cualquier momento pulsando la tecla  durante 2 segundos. El indicador LED verde se apaga . Con ello, no hay ningún consumo.

Dentro de estos 30 minutos la destructora de papel consume la siguiente energía Wh.

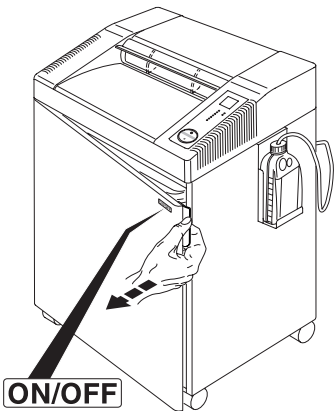
<b>IDEAL 2604</b>	<b>1,595 Wh</b>
<b>IDEAL 3104</b>	<b>1,595 Wh</b>
<b>IDEAL 3105</b>	<b>1,730 Wh</b>
<b>IDEAL 3804</b>	<b>1,595 Wh</b>
<b>IDEAL 4002</b>	<b>1,535 Wh</b>
<b>IDEAL 4005</b>	<b>1,730 Wh</b>



Quite la clavija antes de limpiar la máquina.  
**No lleve a cabo ninguna reparación sobre la máquina destructora.** (véase pág. 23).



¡No usar la máquina sin la tapa de seguridad (A)!

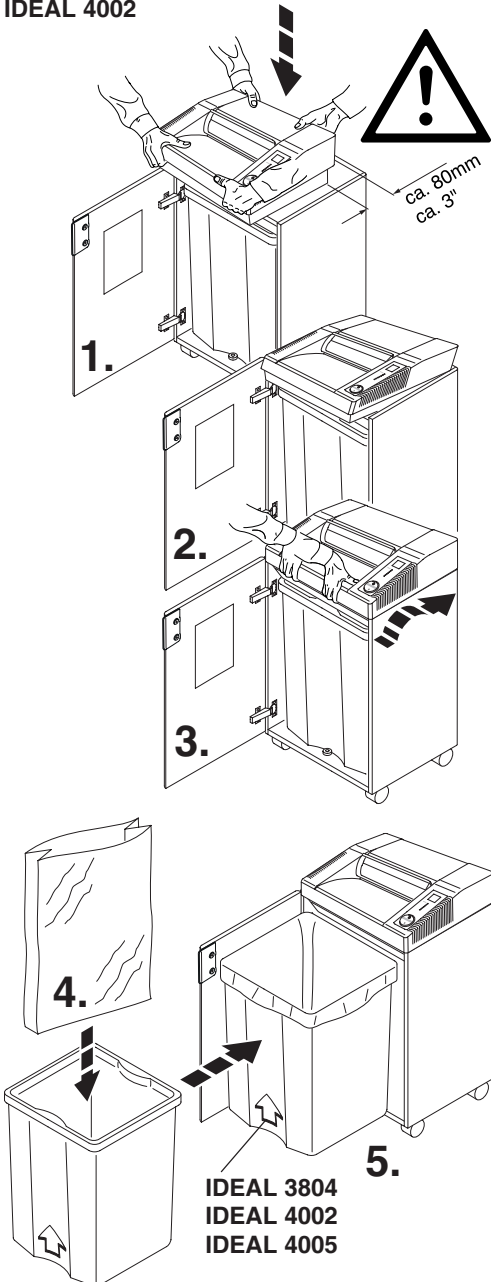


ON/OFF → Parada rápida → Abra la puerta!

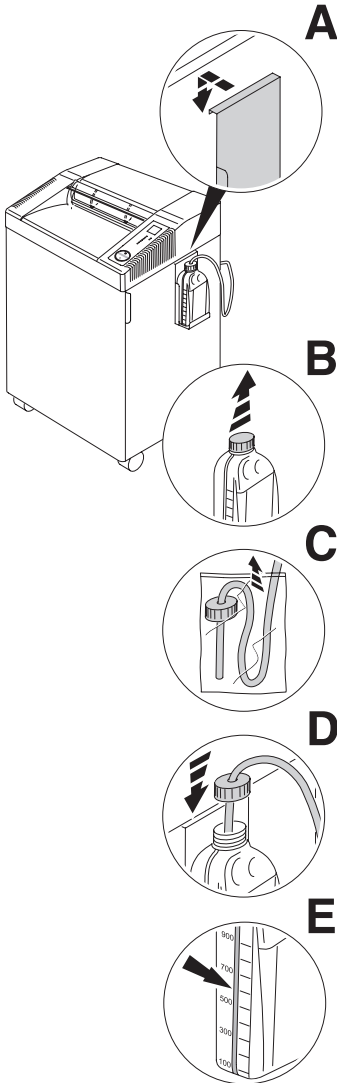
IDEAL 2604 • IDEAL 3104 • IDEAL 3105 • IDEAL 3804 • IDEAL 4002 • IDEAL 4005

IDEAL 2604, IDEAL 3104, IDEAL 3804  
IDEAL 4002

Abra la puerta. Coloque el cabezal encima del mueble. Recomendamos que esta unidad sea colocada por dos personas. Tenga cuidado con los dedos. **Peligro de hacerse daño!** Les modelos tienen un receptáculo con bolsa de plástico.



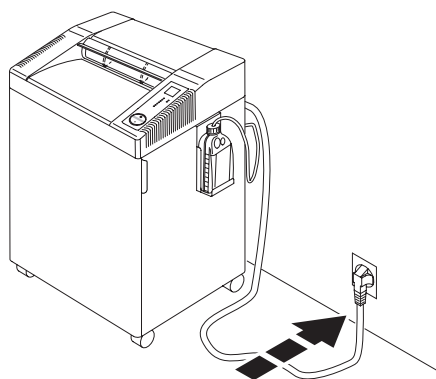
IDEAL 2604 Oil, IDEAL 3105 Oil,  
IDEAL 3804 Oil, IDEAL 4002 Oil,  
IDEAL 4005 Oil



**Instalación del depósito lubricante:**  
(Solo la IDEAL 2604 Oil,  
IDEAL 3105 Oil, IDEAL 3804 Oil,  
IDEAL 4002 Oil, IDEAL 4005 Oil)

- saque el soporte del depósito lubricante fuera del contenedor con ruedas y fíjelo al lateral del mismo (A)
- retire el tapón del depósito (B).
- Retirar la bolsa de plástico del tubo de aceite. (C).
- Coloque el tubo en el depósito de lubricado y atornille a presión (D).
- La botella de aceite tiene un Fullstandsanzeige (E).

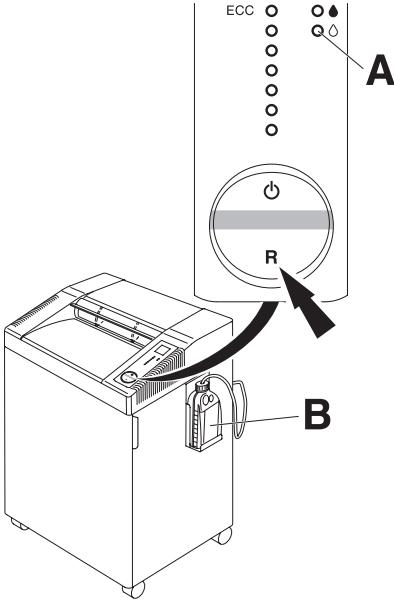
**IDEAL 2604 • IDEAL 3104 • IDEAL 3105 • IDEAL 3804 • IDEAL 4002 • IDEAL 4005**



Cerrar la puerta. Conecte la máquina a un enchufe de pared.



**IDEAL 2604 Oil, IDEAL 3105 Oil,  
IDEAL 3804 Oil, IDEAL 4002 Oil,  
IDEAL 4005 Oil**

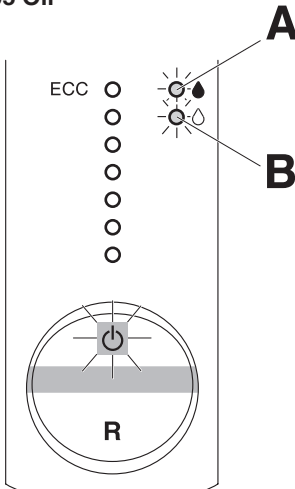


**IDEAL 2604 Oil, IDEAL 3105 Oil,  
IDEAL 3804 Oil, IDEAL 4002 Oil,  
IDEAL 4005 Oil**

Cuando se utilice por primera vez y cuando se cambie la botella de aceite (B):

- presionar "R" hasta que deje de parpadear en rojo el indicador LED  $\Delta$  (A).

**IDEAL 2604 Oil, IDEAL 3105 Oil,  
IDEAL 3804 Oil, IDEAL 4002 Oil,  
IDEAL 4005 Oil**



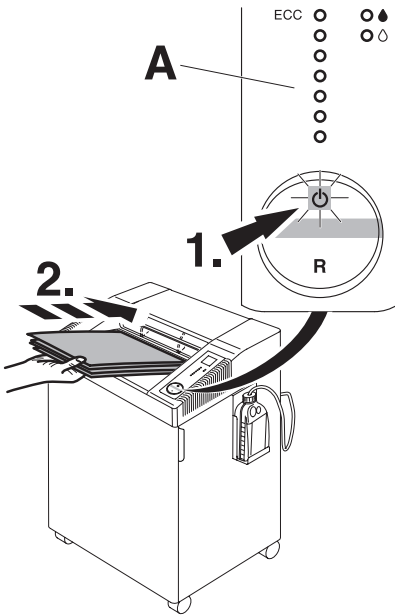
**IDEAL 2604 Oil, IDEAL 3105 Oil,  
IDEAL 3804 Oil, IDEAL 4002 Oil,  
IDEAL 4005 Oil**



**Indicador LED  $\Delta$  parpadeando (A):  
Indicador LED  $\Delta$  parpadeando (A):**

- El bloque triturador se está lubricando automáticamente.

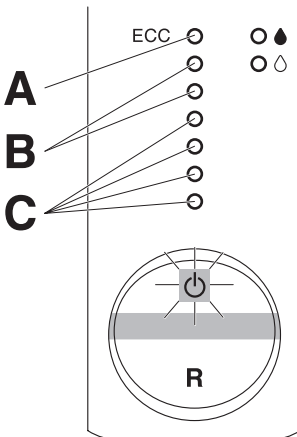
**Indicador LED  $\Delta$  parpadeando (B):**

- La botella de aceite está vacía.



Presionar botón  (1.) a luz verde indica que está listo para funcionar. Inicio automático con el indicador en verde en caso de inserción de papel (2.). Modo de espera automático que se apaga tras 30 minutos. La máquina puede apagarse en cualquier momento pulsando la tecla  durante 2 segundos. El indicador LED verde se apaga. Con ello, no hay habrá ningún consumo.

**Nota: Todas las máquinas está dotado del sistema ECC (control electrónico de capacidad) que indica la capacidad en hojas todavía disponible, para optimizar el proceso de destrucción (A).**



**Indicador LED en rojo (A).**

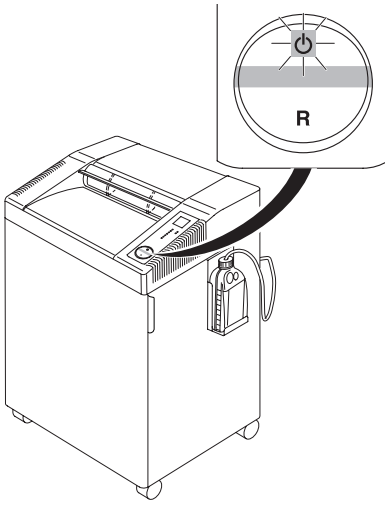
Paro automático en caso de exceso de papel introducido. Marcha atrás automática.

**Indicador LED en amarillo (B).**

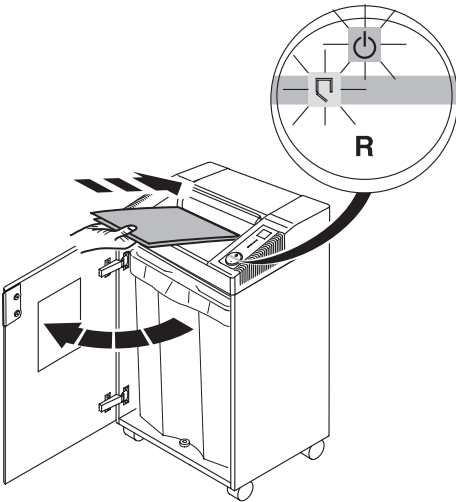
Se está utilizando la capacidad máxima de alimentación.



**Indicador LED en verde (C).**

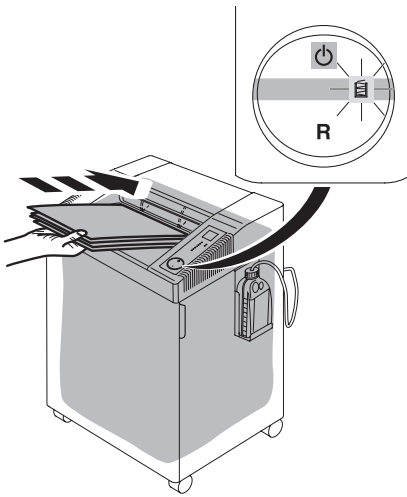
Se está utilizando la capacidad normal.



Se para automáticamente cuando acaba de destruir el papel.

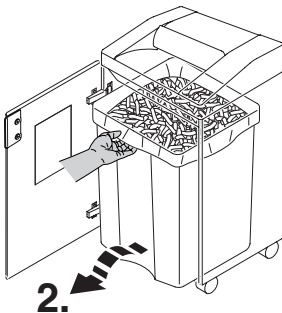
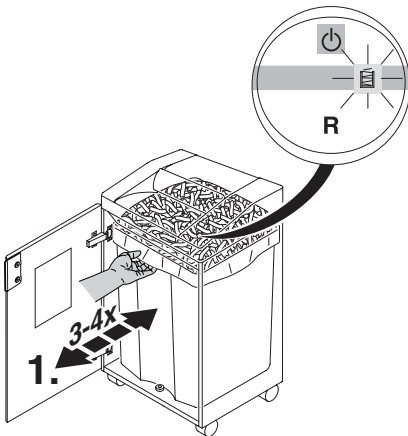


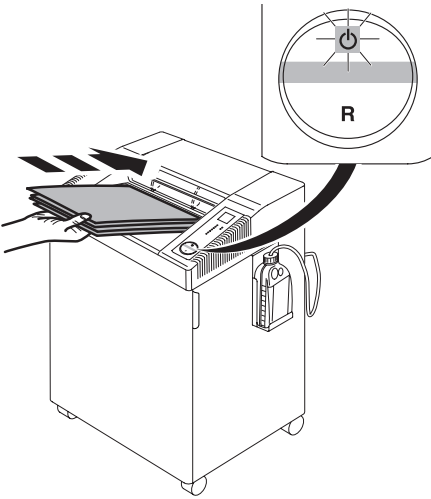
Se para automáticamente cuando la puerta está abierta.  
Los símbolos  y  parpadean alternativamente.

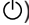


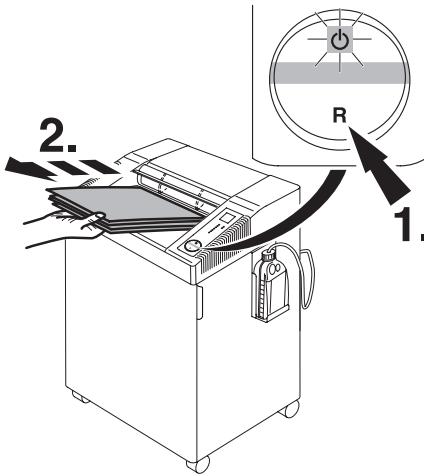
Se para automáticamente cuando la receptáculo está llena. Vacíe la receptáculo cuando el indicador de "receptáculo lleno" se encienda. (Véase pág. 10).

Mover el contenedor varias veces para asegurarse de retirarlo limpiamente (1.;2.).

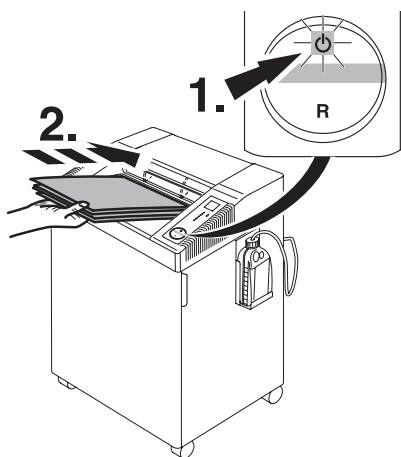





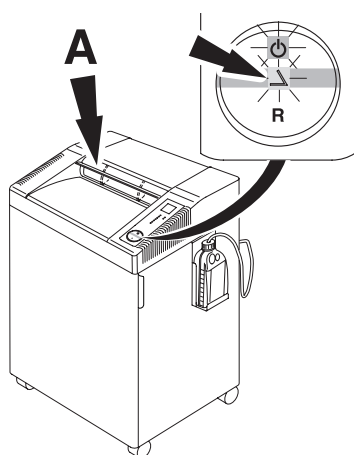
Se para automáticamente si se introduce demasiado papel. Retroceso automático en caso de atasco de papel.  
(Parpadea el símbolo "encendido/apagado" )






**En caso necesario:** Pulsar "R" en el botón basculante y retirar el papel. (La máquina funciona durante un momento en modo invertido. Si es necesario, repetir la operación varias veces)



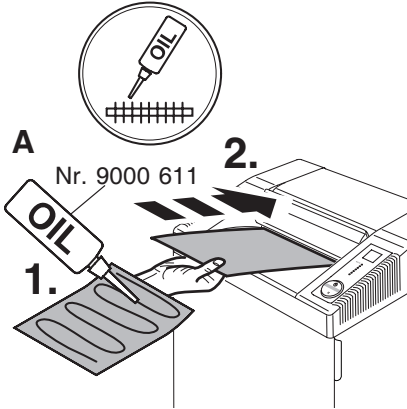
Reinicie pulsando el interruptor en posición . Vuelva a introducir el papel en pequeñas cantidades.



Parada automática si se levanta la solapa de seguridad (Símbolos  y  parpadean alternativamente). Bajar la solapa de seguridad y pulsar el botón  basculante para volver a destruir papel. Para retirar restos de un atasco de papel, la máquina funciona durante un momento en modo invertido con la solapa de seguridad levantada. Si es necesario, repetir la operación varias veces.

**IDEAL 2604, IDEAL 3104, IDEAL 3804,  
IDEAL 4002**

**Corte en tiras**



**Solo la IDEAL 2604, IDEAL 3104,  
IDEAL 3804, IDEAL 4002**

Si la capacidad de hojas se reduce o si la receptáculo está llena, recomendamos que lubrique el mecanismo destructor! (mirar dibujo)

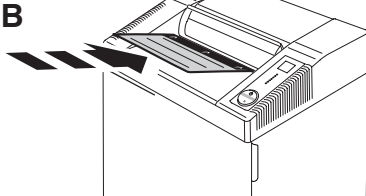
Para el modelo de corte en tiras utilizar el bote de aceite (**A**)

Para el modelo de corte en partículas, utilizar el bote de aceite o las hojas con aceite (**B**)

Consultar las referencias de ambos artículos (**A** y **B**) en la página 24.

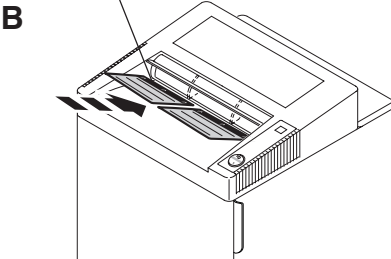
**IDEAL 2604 CC/MC/SMC, IDEAL 3104 CC**  
**Corte en partículas**

Nr. 9000 631

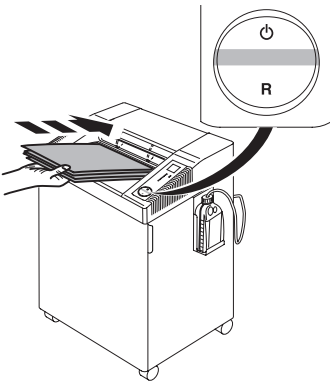


**IDEAL 3804 CC, IDEAL 4002 CC**  
**Corte en partículas**

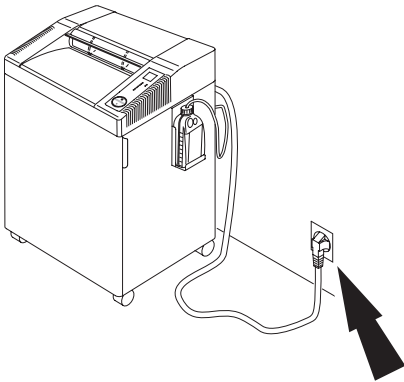
Nr. 9000 631




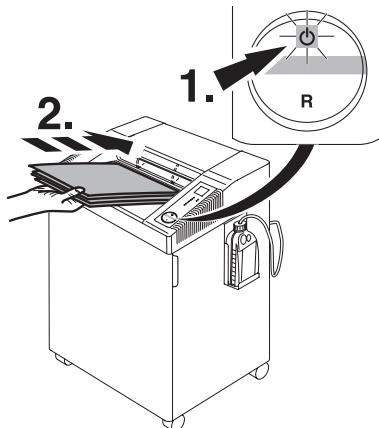
## La máquina no funciona



¿La máquina está enchufada?

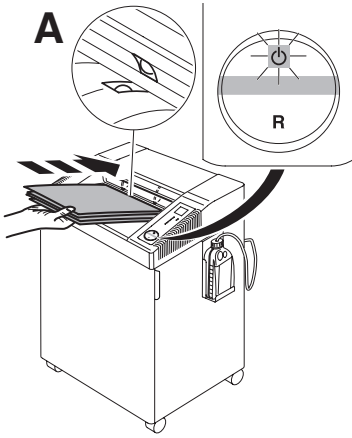


¿El botón basculante está pulsado  ?  
¿La luz verde está encendida? (1).  
Insertar el papel (2).

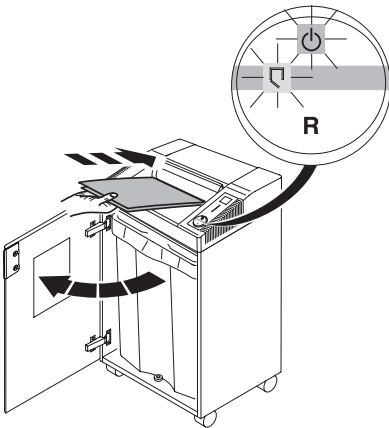




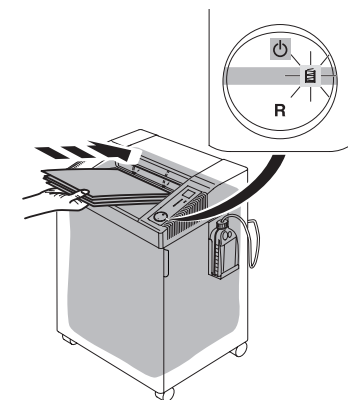
• Posibles fallos de funcionamiento •



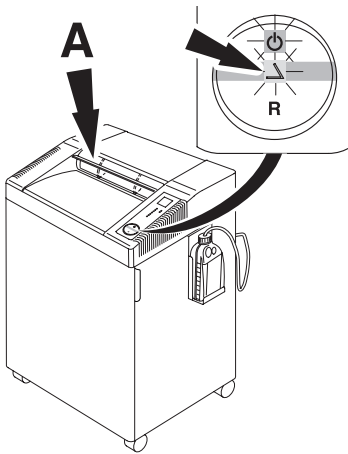
¿Inserte el papel en medio de la abertura de alimentación? (Célula fotoeléctrica) (**A**).



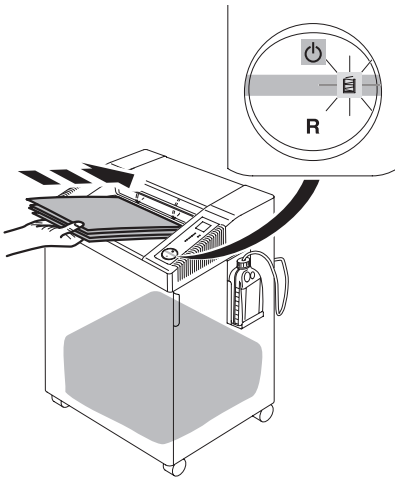
¿La puerta está abierta?



¿Receptáculo llena?

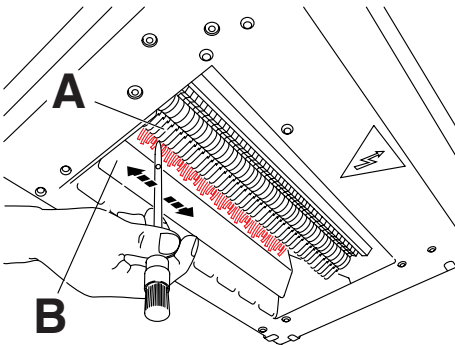


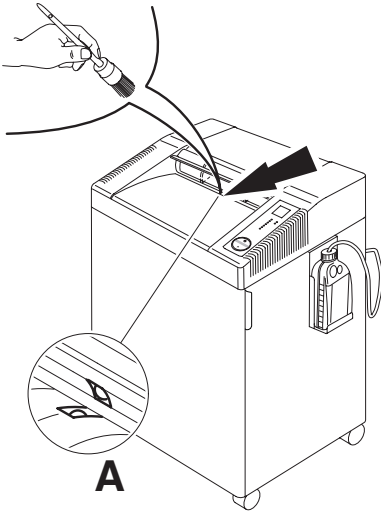
¿Solapa de seguridad levantada?



Se enciende el indicador de "Receptáculo llena"  pero la receptáculo no está llena.

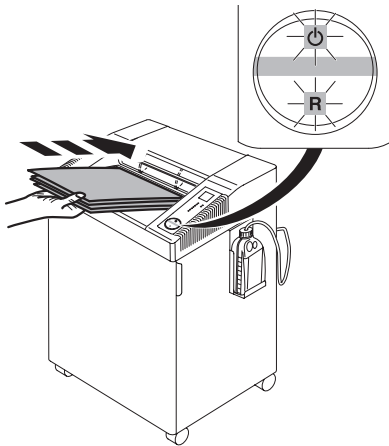
- Desconectar de la red eléctrica
- Quite los restos de papel entre el cabezal de corte (A) y la solapa con un cepillo (B). El dibujo muestra la máquina desde abajo.





### La máquina no parará.

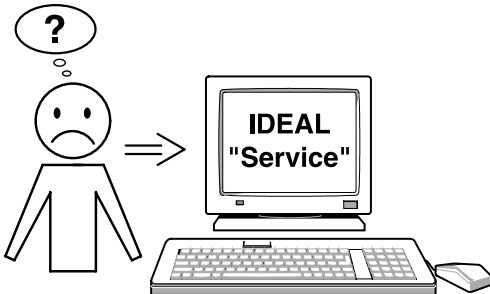
Desconecte el enchufe de la toma. Limpie la célula fotoeléctrica (A) con un cepillo.



### La máquina se para.

Posibles sobrecargas. **Período de enfriamiento de aprox. 10 - 15 min.**

- Símbolos  $\odot$  y "R" parpadean alternativamente.
- El indicador  $\odot$  se ilumina. la máquina está lista para operar.



Si ninguno de los métodos ayudan a solucionar el problema: Contacte con el servicio técnico

- [www.ideal.de](http://www.ideal.de) → "Servicio"
- [service@krug-priester.com](mailto:service@krug-priester.com)

### Accesorios Recomendados



**IDEAL 2604, IDEAL 3104, IDEAL 3804,  
IDEAL 4002**

Aceite biodegradable (10 x 0,2 litro).  
Nr. 9000 611



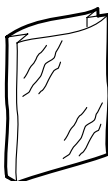
**IDEAL 2604 CC/MC/SMC, IDEAL 3104 CC,  
IDEAL 3804 CC, IDEAL 4002 CC**

Hojas del a ceite (18 piezas)  
Nr. 9000 631



**IDEAL 3105, IDEAL 4005**

Aceite biodegradable (5 x 1 litro).  
Nr. 9000 621



Bolsas de plástico (50 piezas)

**IDEAL 2604, IDEAL 3104 Nr. 9000 037**

**IDEAL 3105, IDEAL 3804 Nr. 9000 410**

**IDEAL 4002, IDEAL 4005 Nr. 9000 410**



¡No destruir clips y CD/DVD con el modelo IDEAL 2604 MC, IDEAL 2604 SMC, IDEAL 3105 SMC, IDEAL 4005 MC, IDEAL 4005 SMC!

De los modelos IDEAL 2604, IDEAL 3104, IDEAL 3804, IDEAL 3105, IDEAL 4002 y IDEAL 4005 4/6 mm, 2x15 mm y 4x40 mm pueden destruir CD/DVD.

**Es muy importante lubricar las cuchillas con frecuencia a la hora de destruir CDs DVDs! (sólo con IDEAL 2604, 3104, 3804, 4002).**



Esta máquina está aprobada por laboratorios de seguridad independientes y de conformidad con las regulaciones-CE 2006/95/EG y 2004/108/EG.

**Nivel de ruido:**

El nivel de ruido en el lugar de trabajo es inferior al nivel máximo permitido de < 70 db (A) por la normativa DIN ISO 7779. Valor exacto en ralentí,  $L_{PA}$  y  $L_{WAd}$  (nivel acústico nominal garantizado). Ver página 26 para el nivel exacto.

Las especificaciones técnicas exactas se encuentran adheridas a la máquina.

Para cualquier reclamación en garantía, la máquina ha de estar provista de la placa original de identificación.

Sujeto a cambio sin notificación.



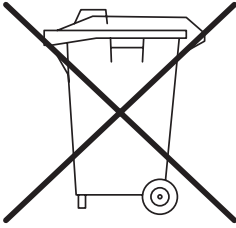
BUSINESS EQUIPMENT 802D

**IDEAL 2604 • IDEAL 3104 • IDEAL 3105 • IDEAL 3804 • IDEAL 4002 • IDEAL 4005**

		L <sub>pA</sub> [dB]A	L <sub>WAd</sub> [dB]A
2604	4 mm	52	66,9
2604 CC	4x40 mm	52	66,8
2604 CC	2x15 mm	52	66,9
2604 MC	0,8x12 mm	52	68,1
2604 SMC	0,8x5 mm	52	68,8
2605 SMC	0,8x5 mm	52	68,8
3104	4 mm	52	66,1
3104 CC	4x40 mm	52	67,5
3104 CC	2x15 mm	52	66,6
3105 CC	4x40 mm	54	70,8
3105 CC	2x15 mm	54	71,9
3105 SMC	0,8x5 mm	54	69,5
3804	6 mm	52	69,6
3804 CC	4x40 mm	52	70,0
3804 CC	2x15 mm	52	70,3
4002	6 mm	55	73,2
4002 CC	4x40 mm	55	74,9
4002 CC	2x15 mm	55	73,1
4005	6 mm	54	69,7
4005 CC	4x40 mm	54	70,3
4005 CC	2x15 mm	54	69,8
4005 MC	0,8x12 mm	54	71,7
4005 SMC	0,8x5 mm	54	69,8



Krug + Priester tiene un sistema de gestión de calidad certificado según DIN EN ISO 9001:2008 y un sistema de gestión ambiental certificado según DIN ISO 14001:2009.



Por favor recuerde que debe respetar las regulaciones locales: llevar los equipos eléctricos que no funcionen a una central de eliminación de residuos. El material de embalaje es reciclable. Eliminar el respete embalaje de manera que se el medico ambiente y ponerlo a disposición para su recogida en los contenedores de reciclado. Esta destructora puede desmontarse con cualquier kit estándar de herramientas. Todos los puntos de unión son fácilmente accesibles y, como tal, claramente visibles. **Por favor, piense en el medio ambiente y separe los residuos de CDs, tarjetas y otros soportes de información de los residuos de papel. ¡Gracias!**

**DE EG-KONFORMITÄTSERKLÄRUNG**  
**EN EC-declaration of conformity**  
**FR Déclaration de conformité CE**  
**ES Declaración CE de conformidad**

- **Hiermit erklären wir, daß die Bauart von**
- Herewith we declare that
- Par la présente, nous déclarons que
- Por la presente, declaramos que la

<b>2604; 2604 CC; 2604 SMC</b>	<b>GS- IDENT. Nr.</b>
<b>3104; 3104 CC</b>	<b>ID Nr. 11260401</b>
<b>3105; 3105 CC; 3105 SMC</b>	<b>ID Nr. 11310401</b>
<b>3804; 3804 CC</b>	<b>ID Nr. 11400501</b>
<b>4002; 4002 CC</b>	<b>ID Nr. 11400204</b>
<b>4005; 4005 CC; 4005 MC; 4005 SMC</b>	<b>ID Nr. 11400203</b>
	<b>ID Nr. 11400501</b>

- **folgenden einschlägigen Bestimmungen entspricht**
- complies with the following provisions applying to it
- sont conformes aux dispositions pertinentes suivantes
- satisface las disposiciones pertinentes siguientes

**2004/108/EG:**

EMV Richtlinie, EMV Electromagnetic compatibility directive,  
EMV directives compatibilité électromagnétique, Directiva de  
compatibilidad electromagnética EMW.

**2006/95/EG**

Niederspannungsrichtlinie, Low voltage directive, Directives basse tension, Directiva de  
bajo voltaje.

**2011/65/EU**

RoHS Richtlinie, RoHS directive, RoHS directives, RoHS directiva.

- **Angewendete harmonisierte Normen insbesondere**
- Applied harmonised standards in particular
- Normes harmonisées utilisées, notamment
- Normas armonizadas utilizadas particularmente

**EN 60950-1; EN 55014-1; EN 55014-2; EN 61000-3-2; EN 61000-3-3;**  
**EN ISO 12100-1; EN ISO 12100-2; EN ISO 13857; EN ISO 7779**

01.06.2013  
Datum



- Geschäftsführer-

Bevollmächtigter für technische Dokumentation  
Authorized representative for technical documentation  
Représentant autorisé pour la documentation technique  
Representante autorizado para documentación técnica

Krug & Priester GmbH u. Co KG  
Simon-Schweitzer-Str. 34  
D-72336 Balingen (Germany)



Notas:

Notas:

Notas:

• Destructoras de Documentos •



• Cizallas y Guillotinas •



**IDEAL 2604**  
**IDEAL 2604 CC**  
**IDEAL 2604 SMC**

**IDEAL 3104**  
**IDEAL 3104 CC**

**IDEAL 3105**  
**IDEAL 3105 CC**  
**IDEAL 3105 SMC**

**IDEAL 3804**  
**IDEAL 3804 CC**

**IDEAL 4002**  
**IDEAL 4002 CC**

**IDEAL 4005**  
**IDEAL 4005 CC**  
**IDEAL 4005 MC**  
**IDEAL 4005 SMC**



**IDEAL 2604 • IDEAL 3104 • IDEAL 3105 • IDEAL 3804 • IDEAL 4002 • IDEAL 4005**

---

Varuosade kättesaadavus ja garantii

Krug & Priester GmbH & Co. KG, Balingen garanteerib 15 aasta jooksul tootmiskuupäevast alates varuosade kättesaadavuse sellele paberihundile.

Turvatasemete P-1 kuni P-5 (vastavalt standardile DIN 66399) osas tagab Krug & Priester eluaegse garantii löikevõllide (vt lk 3) igasuguse purunemise suhtes; vt tavapärase kasutamise määratlust.

Turvatasemete P-6 kuni P-7 (vastavalt standardile DIN 66399) osas tagab Krug & Priester 2-aastase garantii löikevõllide (vt lk 3) igasuguse purunemise suhtes; vt tavapärase kasutamise määratlust.

**Normaalse kasutamise määratlus:**

1. See paberipurustaja sobib paberi purustamiseks.
2. Spetsiaalsest karastatud terasest valmistatud purustamisvõllid on vastupidavad väikesele hulgale kirja- ja paberiklambritele.

See ei kehti aga 0,8 x 12 mm või väiksema osakese suurusega paberipurustajatele. Nende puhul tuleb klambrid enne purustamist paberilt eemaldada.

3. Olenevalt purustuspea tekitatavast purustussuurusest, võib osaliselt purustada ka väikeseid koguseid CD-sid, DVD-sid, krediitkaarte, kliendikaarte ja plaate. Saamaks teada, kas teie paberipurustaja suudab sellist tüüpi andmekandjaid purustada, lugege lähemalt veebisaiti [www.ideal.de](http://www.ideal.de).



- DE** Bitte lesen Sie vor Inbetriebnahme der Maschine unbedingt diese Betriebsanleitung und beachten Sie die Sicherheitshinweise. Die Betriebsanleitung muss jederzeit verfügbar sein.
- EN** Please read these operating instructions before putting the machine into operation and observe the safety precautions. The operating instructions must always be available.
- FR** Nous vous prions de lire attentivement le mode d'emploi avant d'utiliser la machine, et attirons votre attention sur les consignes de sécurité. Les instructions d'utilisation et les consignes de sécurité doivent toujours être disponibles. Les instructions d'utilisation et les consi.
- NL** Leest u voor de ingebruik name van het apparaat a.u.b. deze gebruiksaanwijzing goed door en neemt u de veiligheidsinstructies n acht. De gebruiksaanwijzing en de veiligheids-voorschriften moeten altijd binnen handbereik zijn.
- IT** Per favore legga questo manuale di istruzione prima di mettere in funzione il distruggidocumenti e osservi le regole di sicurezza. Le istruzioni d'uso devono essere sempre disponibili.
- ES** Le recomendamos lea las instrucciones antes de poner en funcionamiento esta máquina y cumpla las normas de seguridad. Las instrucciones de servicio y seguridad deben estar siempre disponibles.
- SV** Läs igenom denna bruksanvisning innan ni startar maskinen. Var noga med säkerhetsföreskrifterna. Instruktionsmanualen måste alltid finnas tillgänglig.
- FI** Lue nämä käyttö-ohjeet läpi ennenkuin käynnistät laitteen ! Noudata turvaohjeita. Käyttöohjeiden on oltava aina saatavilla.
- NO** Lees gjennom denne bruksanvisningen før De tar i bruk masknen Vær oppmerksom på sikkerhetsforskriftene. Operatørmmanualen må alltid være tilgjengelig.
- PL** Proszę uważnie przeczytać instrukcję obsługi przed uruchomieniem urządzenia i stosować się do przepisów bezpieczeństwa. Instrukcje obsługi muszą być zawsze dostępne.
- RU** Пожалуйста, прочитайте инструкцию по эксплуатации перед установкой аппарата, соблюдайте технику безопасности. Инструкция по эксплуатации должна находиться в доступном для пользователя месте.
- HU** A gép üzembe helyezésé előtt figyelmesen olvassa el a kezelési utasítást és tartsa be a biztonsági előírásokat. A kezelési utasításnak mindig elérhetőnek kell lennie.
- TR** Lütfen makineyi çalıştırmadan önce bu kullanma talimatlarını dikkatli bir şekilde okuyunuz ve belirtilen güvenlik önlemlerine uyunuz. Kullanma Talimatları her zaman kullanıma hazır olmalıdır.
- DA** Før installation af maskinen bedes De venligst læse brugervejledningen brugervejledningen og være opmærksom på sikkerhedsanvisningerne. Brugervejledningen skal altid være tilgængelig.
- CS** Prosím přečtěte si instrukce k obsluze a dodržujte bezpečnostní upozornění. Návod k obsluze musí být vždy dostupný.
- PT** Por favor leiam o manual de instruções antes de colocar a máquina em operação e vejam as precauções de segurança. As instruções de operação deverão estar sempre disponíveis.
- EL** ΠΑΡΑΚΑΛΩ ΔΙΑΒΑΣΤΕ ΤΙΣ ΟΔΗΓΙΕΣ ΧΡΗΣΕΩΣ ΚΑΙ ΤΙΣ ΠΡΟΦΥΛΑΞΕΙΣ ΑΣΦΑΛΕΙΑΣ ΠΡΙΝ ΒΑΛΕΤΕ ΤΟ ΜΗΧΑΝΗΜΑ ΣΕ ΛΕΙΤΟΥΡΓΙΑ. ΟΙ ΟΔΗΓΙΕΣ ΧΡΗΣΗΣ ΠΡΕΠΕΙ ΝΑ ΕΙΝΑΙ ΠΑΝΤΑ ΔΙΑΘΕΣΙΜΕΣ.
- SL** Prosimo preberite navodila za uporabo ter upoštevajte varnostna opozorila preden zaženete napravo. Navodila naj bodo vedno pri roki.
- SK** Starostlivo si preštudujte tento návod na obsluhu pred uvedením stroja do prevádzky a najmä bezpečnostné predpisy. Držte tento návod na obsluhu na dostupnom mieste.
- ET** Palun lugege enne masina käivitamist käesolevat kasutusjuhendit ning järgige ohutusnõudeid. Kasutusjuhend peab alati käepärast olema.
- ZH** 使用機器前，請閱讀此操作指引，並留意安全守則  
操作手冊必須是經常可用的。
- AR** الامان الوقاية تعليمات ملاحظة نرجوا كما الماكينة بتشغيل البدء قبل التشغيل تعليمات قراءة نرجوا لا بد من وجود تعليمات التشغيل دائما





**DE** Keine Bedienung durch Kinder!  
**EN** Children must not operate the machine!  
**FR** Pas d'utilisation par un enfant!  
**NL** Geen bediening door kinderen!  
**IT** Non lasciare utilizzare il tagliacarte a bambini!  
**ES** No dejar que la utilicen los niños!  
**SV** Installera maskinen utom räckhåll för barn!  
**FI** Asentakaa laite lasten ulottumattomiin!  
**NO** Installer maskinen utenfor rekkevidde for barn!  
**PL** Dzieciom nie wolno obsługiwać urządzenia!  
**RU** Не допускайте детей к пользованию аппаратом!  
**HU** Gyerekek a gépet nem kezelhetik  
**TR** Makinayı Çocuklar Kullanmamalıdır.  
**DA** Må kun betjenes af voksne  
**CS** Stroj nesmí být obsluhován dětmi!  
**PT** As crianças não devem trabalhar com a máquina!  
**EL** ΑΠΑΓΟΡΕΥΕΤΑΙ Η ΧΡΗΣΗ ΑΠΟ ΠΑΙΔΙΑ.  
**SL** Otroci ne smejo uporabljati naprave  
**SK** So strojom nesmú pracovať deti!  
**ET** Lapsed ei tohi masinat kasutada!  
**ZH** 勿让儿童使用机器  
**AR** ب علي الأطفال عدم تشغيل الماكينة.



**DE** Nicht in das Schneidwerk greifen!  
**EN** Do not reach into the feed-opening of the cutting head!  
**FR** Ne pas introduire les mains dans le bloc de coupe!  
**NL** Blijf buiten het bereik van de invoeropening!  
**IT** Non toccare il meccanismo di taglio (apertura di alimentazione)!  
**ES** No introducir la mano en la abertura de alimentación del cabezal de corte!  
**SV** Använd inte fingrarna i öppningen till skärverket!  
**FI** Älkää työntäkö sormia teräpakaan!  
**NO** Bruk ikke fingrene i åpningen til skjæreverket!  
**PL** Nie wkładać rąk pomiędzy głowicę tnącą!  
**RU** Не допускайте попадания рук в приемное отверстие режущей головки!  
**HU** Ne nyúljon a vágószerkezethez!  
**TR** Lütfen kesici kafaların çekme sürme ağızlarına dokunmayınız.  
**DA** Hold fingere væk fra åbningen til skæreværket  
**CS** Nesahejte do vstupní šterbiny a nedotýkejte se řezacího mechanismu!  
**PT** Não mexer dentro da abertura de alimentação da cabeça de corte!  
**EL** ΜΗΝ ΑΓΓΙΖΕΤΕ ΤΟΥΣ ΚΥΛΙΝΔΡΟΥΣ ΚΟΠΗΣ.  
**SL** Ne vtikajte prstov v odprtino rezalne glave  
**SK** Nezasahujte rukami do priestoru medzi nožmi v rezacej hlave!  
**ET** Ärge pange kätt lõikepea sööduavasse!  
**ZH** 机器操作时，切勿接触刀头入口！  
**AR** يجب الوصول أبدا إلى فتحة التغذية الخاصة برأس القطع.





**DE** Vorsicht bei langen Haaren!  
**EN** Long hair can become entangled in cutting head!  
**FR** Attention aux cheveux longs !  
**NL** Pas op met lang haar!  
**IT** Capelli lunghi possono entrare nella testa di taglio!  
**ES** Tener cuidado con el cabello largo puede enredarse en el cabezal de corte!

**SV** Undvik långt hår i närheten av skärverket!  
**FI** Varokaa pitkien hiusten joutumista teräpakkaan !  
**NO** Vær forsiktig med langt hår i nærheten av skjæreverket!  
**PL** Uwaga na długie włosy!  
**RU** Избегайте попадания длинных волос в механизм аппарата!

**HU** Vigyázzon a hosszú hajra!  
**TR** Uzun saçlara dikkat. Kesici kafalar tarafından içeri çekilebilir.  
**DA** Undgå langt hår i nærheden af skæreværket  
**CS** Dlouhé vlasy mohou být zachyceny a vtaženy do řezacího mechanismu!

**PT** O cabelo comprido pode ficar preso na cabeça de corte!  
**EL** ΚΡΑΤΕΙΣΤΕ ΜΑΚΡΙΑ ΑΠΟ ΤΗΝ ΕΙΣΟΔΟ ΤΡΟΦΟΔΟΣΙΑΣ.

**SL** Pazite da dolgi lasje ne pridejo med rezalne nože!  
**SK** Dajte pozor, aby sa do rezacej hlavy nedostali dlhé vlasy !  
**ET** Pikad juuksed võivad lõikepeasse kinni jääda!

**ZH** 切勿让长头发接近刀头!

**AR** يجب الحذر من أن الماكينة قد تلتقط الشعر الطويل.



**DE** Vorsicht bei Krawatten und langen Kleidungsstücken!  
**EN** Take care of ties and other loose pieces of clothing!  
**FR** Attention au port de cravates et autres vêtements flottants !  
**NL** Let op met stropdassen en andere losse kledingdelen!  
**IT** Attenzione alle cravatte e altre parti sporgenti di stoffa!  
**ES** Tener cuidado con las corbatas y todo tipo de prendas sueltas!

**SV** Var aktsam med slipsar och andra lösa delar av klädsen!  
**FI** Varokaa solmiotanne ja muita pitkiä vaatekappaleitanne !  
**NO** Vær forsiktig med slips og løse klesplagg!

**PL** Uwaga na krawaty i inne luźne części garderoby!  
**RU** Остерегайтесь попадания галстука и других частей одежды!

**HU** Vigyázzon a nyakkendőre és a logó ruházatra!

**TR** Lütfen Gravatt ve uzun giysi uzantılarına dikkat ediniz.

**DA** Undgå løse eller hængene klæder inærheden af skæreværket

**CS** Pozor na kravaty a volné součásti oděvu!

**PT** Cuidado com as gravatas ou outro tipo de roupa solta!

**EL** ΓΡΑΒΑΤΕΣ, ΚΡΕΜΑΣΤΑ ΡΟΥΧΑ ΚΑΙ ΚΟΣΜΗΜΑΤΑ.

**SL** Pazite na kravato ali druge dele obleke, da ne pridejo med rezalne nože!

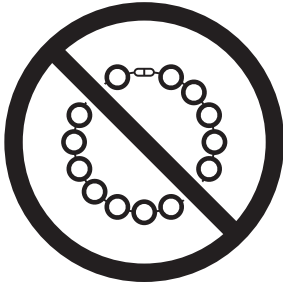
**SK** Dajte pozor, aby sa do rezacej hlavy nedostali kravaty resp. dlhé visiace predmety !

**ET** Olge ettevaatlik lipsude ja muude lahtiste riideesemetega!

**ZH** 小心領帶和其它宽松衣物!

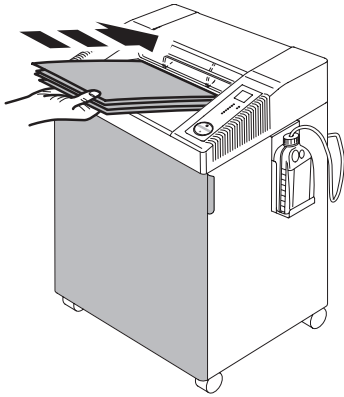
**AR** ينبغي توخي منتهى الحذر عند وجود أربطة العنق أو غيرها من قطع الملابس المتدلية.



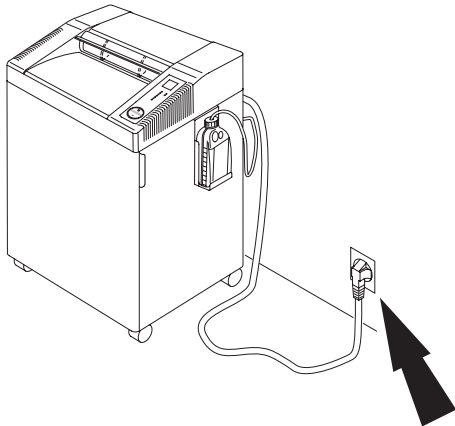


- DE** Vorsicht bei Schmuck!  
**EN** Be careful of loose jewellery!  
**FR** Attention au port de bijoux !  
**NL** Let op met halskettingen en andere juwelen!  
**IT** Attenzione ai gioielli!  
**ES** Tener cuidado con las joyas!  
**SV** Var aktsam med löst hängande smycken!  
**FI** Varokaa korujen joutumista teräpakkaan!  
**NO** Vær forsiktig med løsthengende smykker!  
**PL** Ostrożnie z biżuterią!  
**RU** Будьте осторожны с длинными свисающими украшениями!  
**HU** Vigyázzon az ékszerekkel!  
**TR** Mücevherlerinizin uzun parçalarına dikkat ediniz.  
**DA** Undgå løse smykker i nærheden af skæreværket  
**CS** Pozor na volné šperky!  
**PT** Cuidado com os colares!  
**EL** ΚΙΝΔΥΝΟΣ ΤΡΑΥΜΑΤΙΣΜΟΥ.  
**SL** Pazite da nakit ne pade med rezalne nože!  
**SK** Dajte pozor, aby sa dorezacej hlavy nedostali retiazky a podobné visiace predmety !  
**ET** Olge ettevaatlik liikuvate eheteaga!  
**ZH** 注意所佩带饰物!  
**AR** في توخي منتهى الحذر عند وجود سلاسل المجوهرات المتدلية و غيرها.

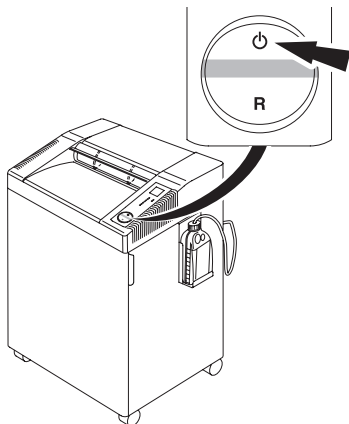
IDEAL 2604 • IDEAL 3104 • IDEAL 3105 • IDEAL 3804 • IDEAL 4002 • IDEAL 4005





Paberihundiga töötamise ajal peab masina kapi uks olema suletud!



Tagage vaba juurdepääs juhtmetele!



Automaatne ooteseisund, mis lülitub 30 minuti möödudes välja. Masinat saab igal ajal uuesti sisse lülitada, vajutades 2 sekundi vältel nuppu . Roheline LED-indikaatorlamp  kustub. Voolutarbimine lakkab. Nende 30 minuti jooksul kasutab paberipurustaja järgmise koguse elektrienergiat (Wh).

**IDEAL 2604 1,595 Wh**

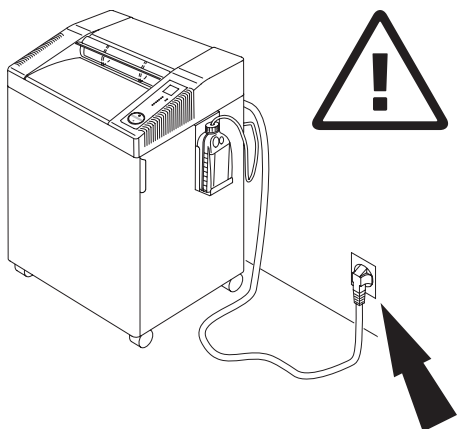
**IDEAL 3104 1,595 Wh**

**IDEAL 3105 1,730 Wh**

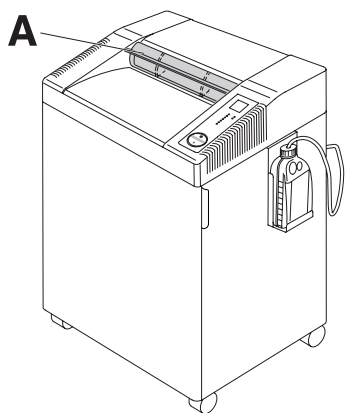
**IDEAL 3804 1,595 Wh**

**IDEAL 4002 1,535 Wh**

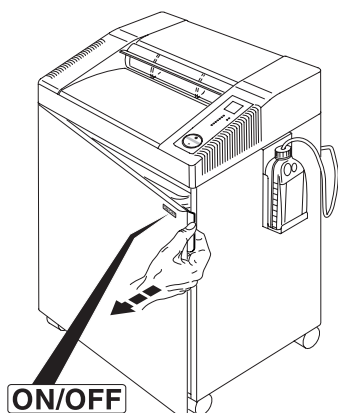
**IDEAL 4005 1,730 Wh**



Enne masina puhastamist eemaldage pistik seinast! **Ärge remontige paberihunti mitte mingil juhul ise!** (Vt lk. 23).



Ärge kasutage masinat ilma kaitseklapita (A).



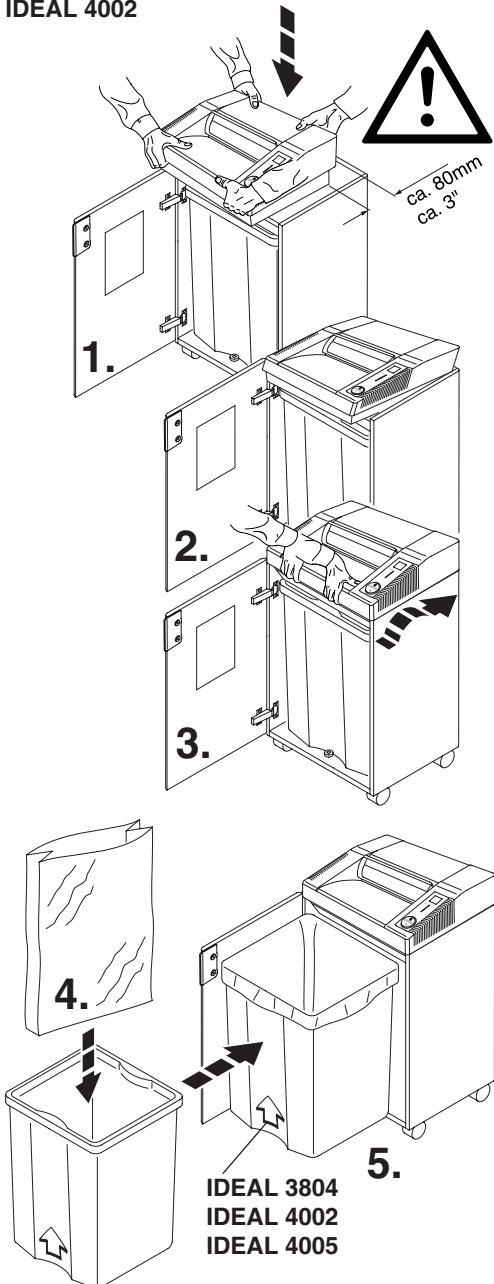
ON/OFF (SEES/VÄLJAS) → Kiirseiskamine → Avage uks!

IDEAL 2604 • IDEAL 3104 • IDEAL 3105 • IDEAL 3804 • IDEAL 4002 • IDEAL 4005

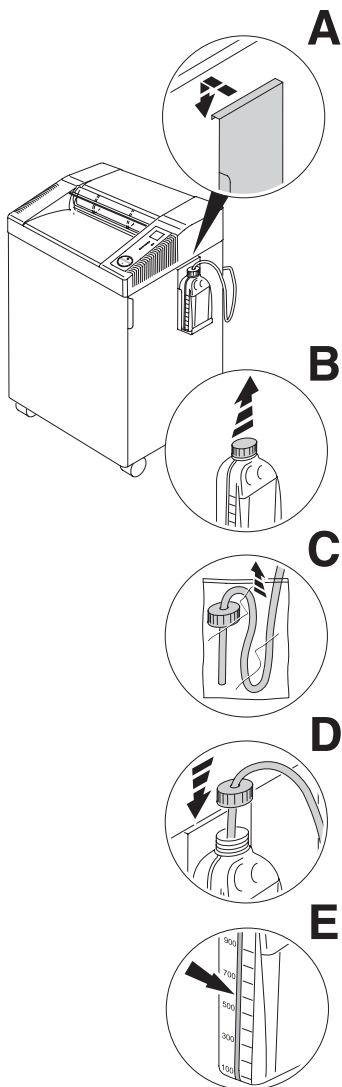
IDEAL 2604, IDEAL 3104, IDEAL 3804  
IDEAL 4002

IDEAL 2604, IDEAL 3104, IDEAL 3804,  
IDEAL 4002

Avage uks. Pange masin kapi ülaossa. Me soovitame antud seadet seadistada kahel inimesel! **Olge sõrmedega ettevaatlik! Vigastuste oht!** Kõigil seadmetel on olemas kilekotiga mahuti.



IDEAL 2604 Oil, IDEAL 3105 Oil,  
IDEAL 3804 Oil, IDEAL 4002 Oil,  
IDEAL 4005 Oil

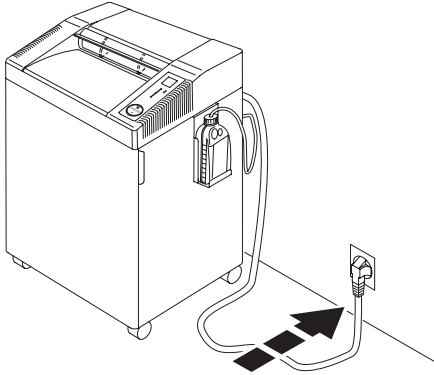


### Õlikannu paigaldamine:

(Ainult IDEAL 2604 Oil, IDEAL 3105 Oil,  
IDEAL 3804 Oil, IDEAL 4002 Oil,  
IDEAL 4005 Oil)

- Võtke õlikannu hoidja masina kapist välja nin kinnitage see haagiga kapi külge (**A**).
- Eemaldage õlikannult kaas (**B**).
- Võta õlitoru plastikotist välja (**C**).
- Pange õlitoru õlikannu ning keerake kaas kinni (**D**).
- Õlipudeli peal on õlitaseme indikaator (**E**).

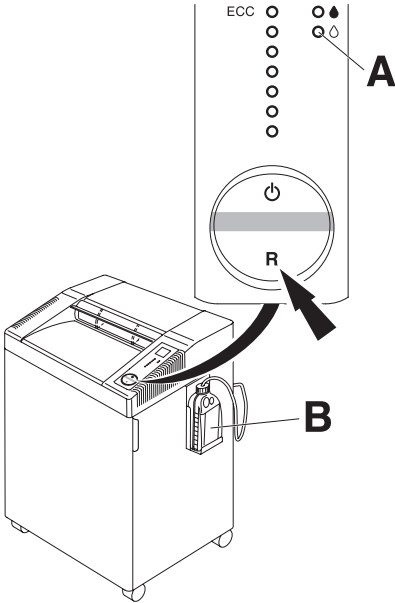
**IDEAL 2604 • IDEAL 3104 • IDEAL 3105 • IDEAL 3804 • IDEAL 4002 • IDEAL 4005**



Sulgege kapiuks ning ühendage pistik pistikupessa.



IDEAL 2604 Oil, IDEAL 3105 Oil,  
IDEAL 3804 Oil, IDEAL 4002 Oil,  
IDEAL 4005 Oil

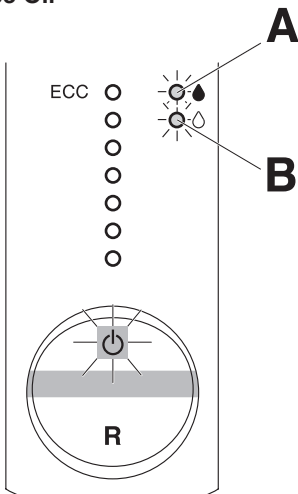


IDEAL 2604 Oil, IDEAL 3105 Oil,  
IDEAL 3804 Oil, IDEAL 4002 Oil,  
IDEAL 4005 Oil

Esimest korda kasutamisel ja kui on vahetatud õlipudelit (B):

- Vajutage lülitile "R" kuni LED Δ (A) rohkem ei vilgu.

IDEAL 2604 Oil, IDEAL 3105 Oil,  
IDEAL 3804 Oil, IDEAL 4002 Oil,  
IDEAL 4005 Oil



IDEAL 2604 Oil, IDEAL 3105 Oil,  
IDEAL 3804 Oil, IDEAL 4002 Oil,  
IDEAL 4005 Oil

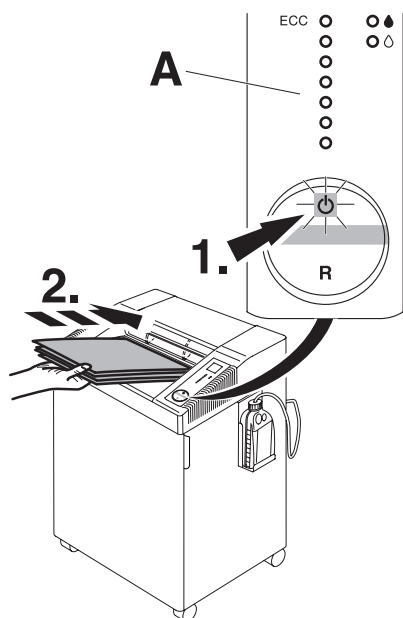
LED 🔥 (A) vilgub:



- Lõikevõllide automaatne õlitamine.

LED Δ (B) vilgub:

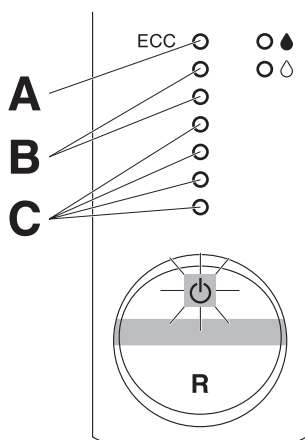
- Õlipudel on tühi.

IDEAL 2604 • IDEAL 3104 • IDEAL 3105 • IDEAL 3804 • IDEAL 4002 • IDEAL 4005



Vajutage lüliti asendisse  (1.): süttib roheline tuli, masin on nüüd kasutamiseks valmis. Käivitub automaatselt, kui sisestate paberi. Automaatne ooterežiim, mis lülitab masina pärast 1 tunni möödumist välja. Roheline LED  kontrolltuli ei põle.

**Märkus: kõikidel masinatel on ECC-displei (elektrooniline mahujuhtimine), mis näitab purustamisprotsessi käigus kasutatud lehtede mahtu (A).**



**LED tuli põleb punaselt (A):**

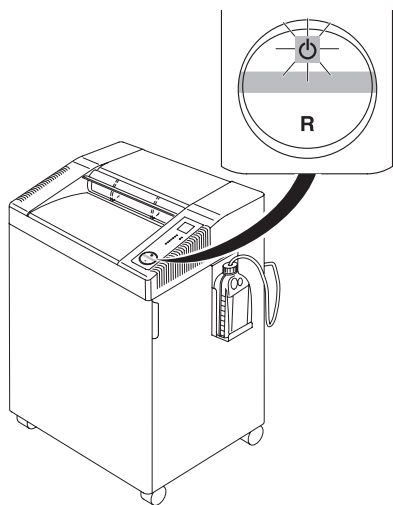
Masin seiskub automaatselt, kui sisestatakse liiga palju paberit. Lehed tulevad automaatselt tagasi välja.

**LED tuli põleb kollaselt (B):**

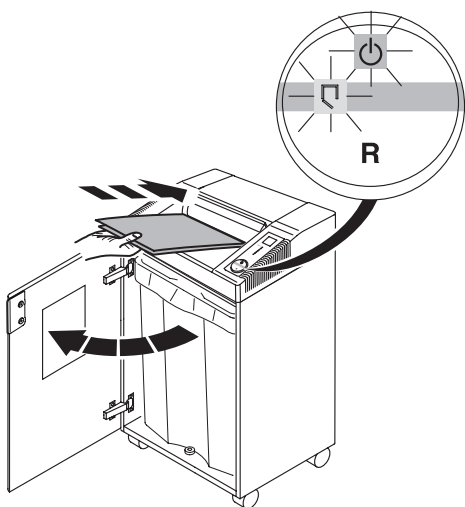
Maksimaalne lehtede hulk ribastamisel.



**LED põleb roheliselt (C):**

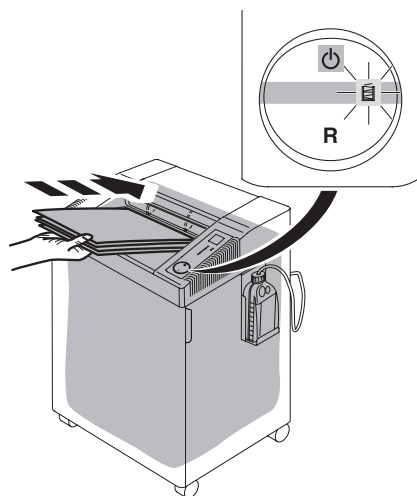
Normaalne lehtede hulk ribastamisel.




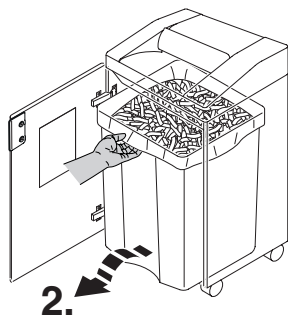
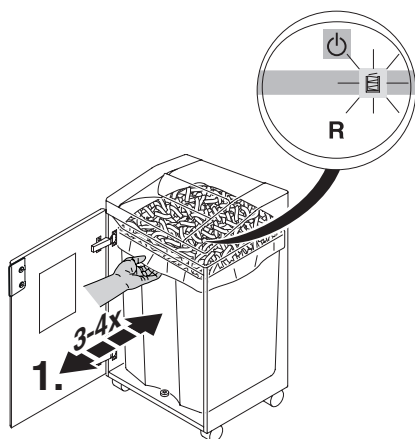
Masin seiskub automaatselt, kui paberit enam ei sisestata.

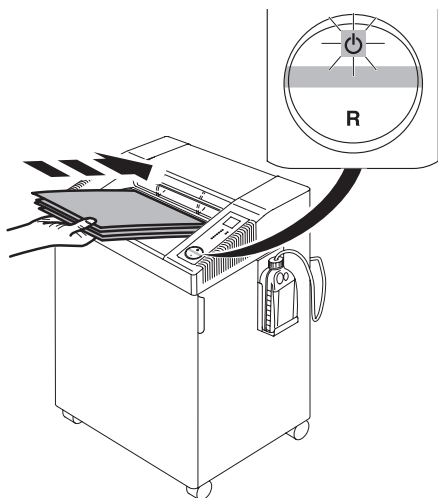



Masin seiskub automaatselt, kui avatakse uks. Kordamööda vilguvad sümbolid  ja .

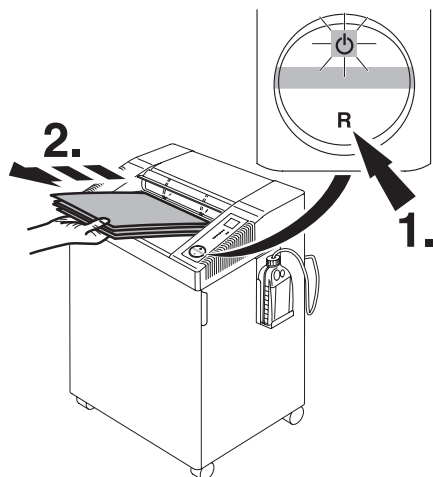


Seiskub automaatselt, kui plastikkott on täis.  
Tühjendage kott, kui signaallamp  "kott täis"  
põleb. (Vt lk 10 )  
Raputage korduvalt konteinerit, et kindlustada  
puhast eemaldamist. (1.;2.).



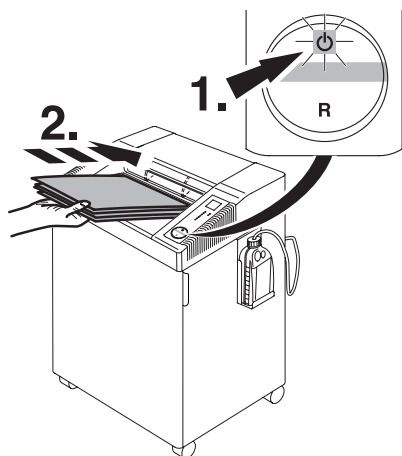


Masin seiskub automaatselt, kui sisestatakse liiga palju paberit. Automaatne tagastus, kui paber kiilub kinni (Sümbol ON/OFF  vilgub).

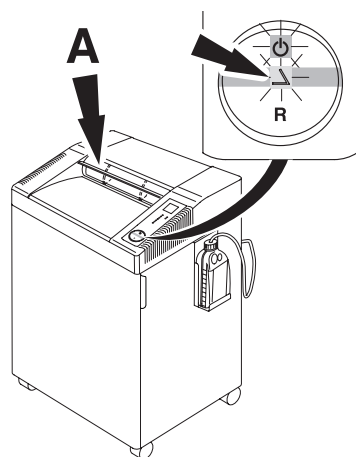




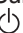
**Vajadusel:**  
Vajutage klahvlülitit "R" ning kõrvaldage paber. (Masin töötab lühiajaliselt tagurpidi; vajadusel korrake mitu korda).

IDEAL 2604 • IDEAL 3104 • IDEAL 3105 • IDEAL 3804 • IDEAL 4002 • IDEAL 4005



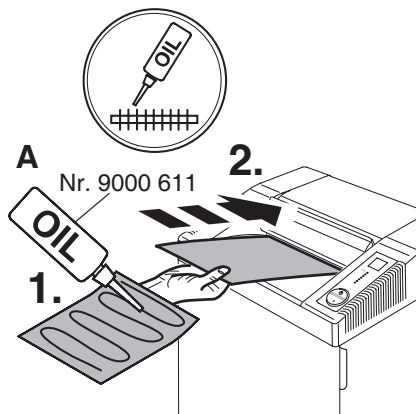
Lähtestage klahvlülitit vajutades . Söötke paber uuesti väiksemates kogustes.



Seiskub automaatselt, kui kaitseklapp (A) avaneb (märgid  ja  vilguvad vaheldumisi). Sulgege kaitseklapp ning vajutage klahvlülitit ; paber peenestatakse. Paberiummistuse paberijääkide kõrvaldamiseks käivitub masin avatud klappiga lühiajaliselt tagurpidi. Vajadusel vajutage klahvlülitit "R" mitu korda.

## IDEAL 2604, IDEAL 3104, IDEAL 3804, IDEAL 4002

### Otse purustamine



## Ainult IDEAL 2604, IDEAL 3104, IDEAL 3804, IDEAL 4002

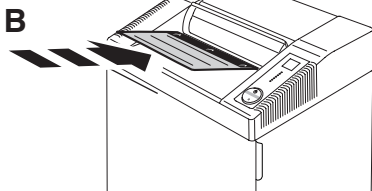
Kui lehtede arv väheneb või pärast paberijääkide tühjendamist õlitage purustusmehhanismi (vt pilti).

Otsepurustamise korral kasutage õlitajat (**A**)  
Osakeste lõikamise korral kasutage õlitajat või õlilehtesid (**B**).

Tellimusnumbrid leiata lk 24.

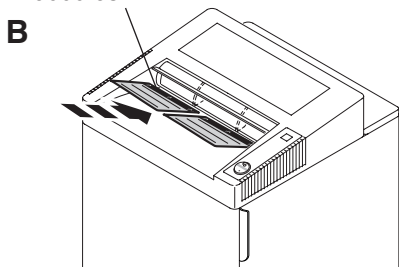
## IDEAL 2604 CC/MC/SMC, IDEAL 3104 CC Osakeste lõikamine

Nr. 9000 631



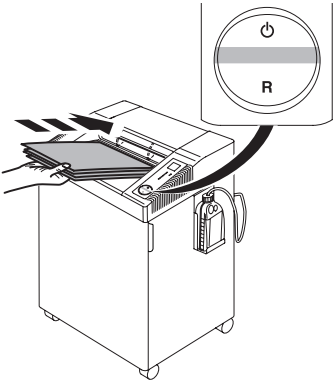
## IDEAL 3804 CC, IDEAL 4002 CC Osakeste lõikamine

Nr. 9000 631

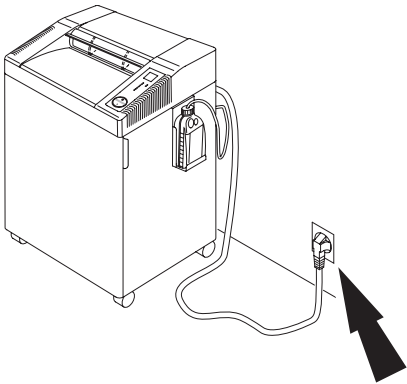



IDEAL 2604 • IDEAL 3104 • IDEAL 3105 • IDEAL 3804 • IDEAL 4002 • IDEAL 4005

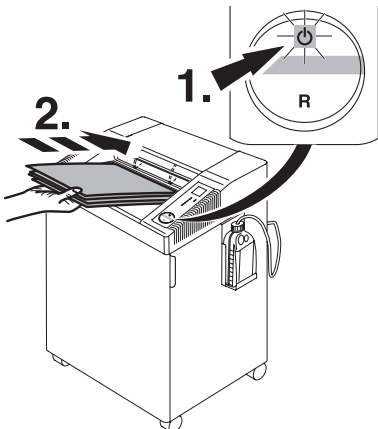
Masin ei käivitu.



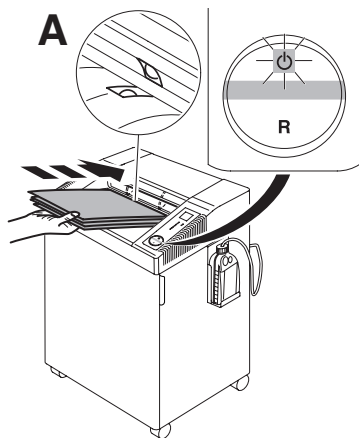
Kas masin on sisse lülitatud?



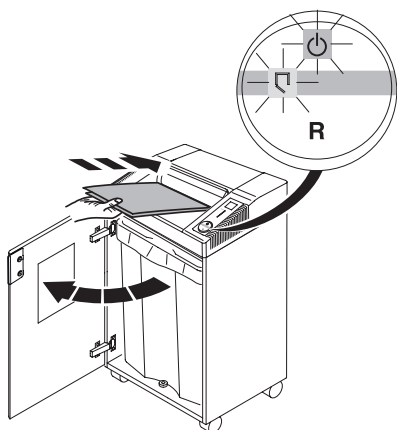
Kas klahvlülit  on alla vajutatud? Klahvlülit roheline tuli on SEES (1.)? Sisestage paber (2.).



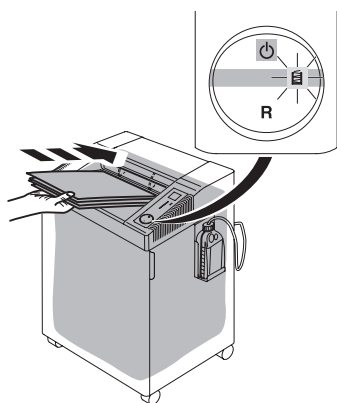




Kas sisestate paberit sisestusava keskosas (fotoelement) (**A**)?



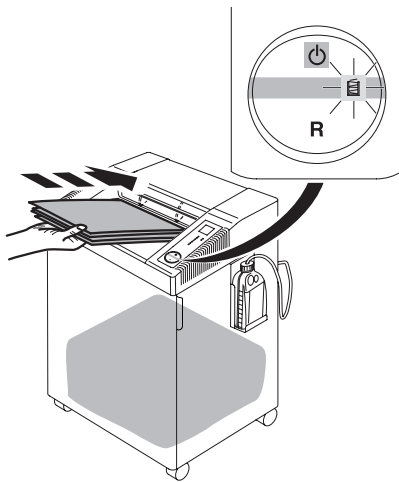
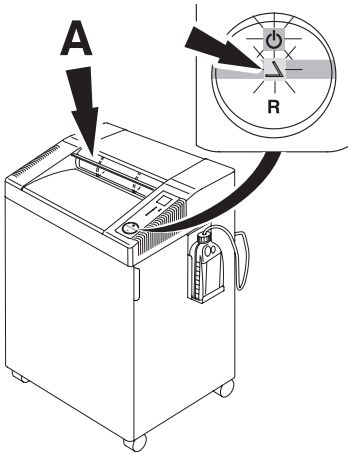
Uks avatud?



Plastikott täis?

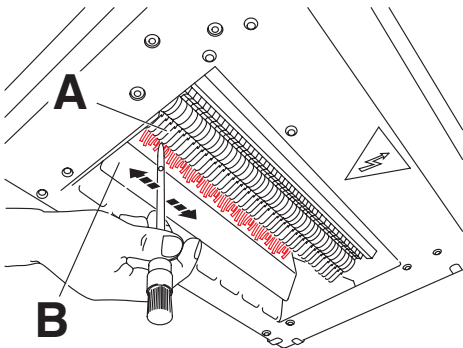
IDEAL 2604 • IDEAL 3104 • IDEAL 3105 • IDEAL 3804 • IDEAL 4002 • IDEAL 4005

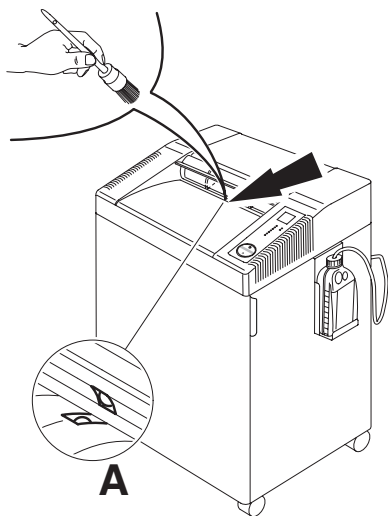
Kaitseklapp avatud?



"Täis koti" tuli põleb , aga kott pole täis.

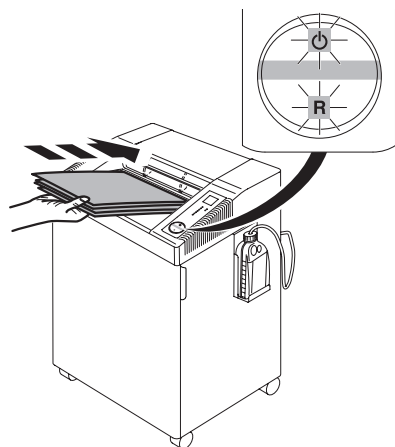
- Ühendage vooluvõrgust lahti.
  - Kõrvaldage paberijääd löikepea (A) ja klapi (B) vahelt harjaga.
- Pildil on masin kujutatud altpoolt.







### Masin ei seisku

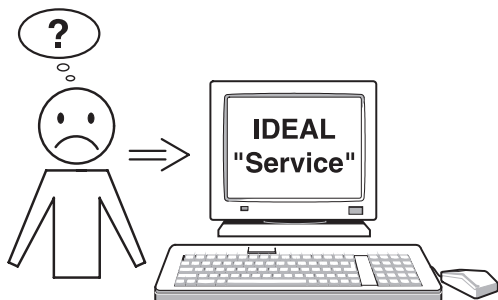
Kõrvaldage kork. Puhastage fotoelement (A) väikese harjaga.



### Masin seiskub.

Liigkoormuskaitse. Jahtumisperiodid ligikaudu 10-15 minutit.

- Märgid  ja "R" vilguvad vaheldumisi.
- Märk  põleb roheliselt, masin on tööks valmis.



### Ükski ülaltoodud meetoditest ei aidanud probleemi lahendada:

Võtke ühendust teenindusmeeskonnaga

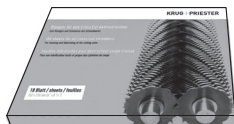
- [www.ideal.de](http://www.ideal.de) → "Service" ("Hooldus")
- [service@krug-priester.com](mailto:service@krug-priester.com)

IDEAL 2604 • IDEAL 3104 • IDEAL 3105 • IDEAL 3804 • IDEAL 4002 • IDEAL 4005

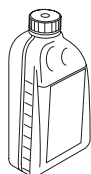
**Soovitavad tarvikud:**



**IDEAL 2604, IDEAL 3104, IDEAL 3804,  
IDEAL 4002**  
Keskkonnasõbralik õli  
(10 x 0,2 liiter).  
**Nr. 9000 611**



**IDEAL 2604 CC/MC/SMC, IDEAL 3104 CC,  
IDEAL 3804 CC, IDEAL 4002 CC**  
Õlilehed (18 lehte)  
**Nr. 9000 631**



**IDEAL 3105, IDEAL 4005**  
Keskkonnasõbralik õli (5 x 1 liiter).  
**Nr. 9000 621**



Plastikkotid (50 tükki)  
**IDEAL 2604, IDEAL 3104 Nr. 9000 037**  
**IDEAL 3105, IDEAL 3804 Nr. 9000 410**  
**IDEAL 4002, IDEAL 4005 Nr. 9000 410**



Ärge peenestage mudeliga IDEAL 2604 MC, IDEAL 2604 SMC, IDEAL 3105 SMC, IDEAL 4005 MC, IDEAL 4005 SMC klambritega paberit!

Palun mitte panna paberipurustajasse CD/DVD-sid!

Ainult mudelid IDEAL 2604, IDEAL 3104, IDEAL 3105, IDEAL 3804, IDEAL 4002, ja IDEAL 4005 4 mm ja 4 x 40 mm on sobilikud CD/DVD hävitamiseks.

**Palun ärge unustage õlitamist.**



Antud masin on heaks kiidetud sõltumatute turvalisust hindavate laboratooriumite poolt ning vastab EÜ määrustele 2006/95/EÜ ning 2004/108/EÜ.

**Helitaseme informatsioon:**

Helitase töökohal on alla ISO 7779 normiga lubatava maksimaalse taseme <70 db (A) ( $L_{PA}$ ). Täpse väärtuse tühjalt töötamisel,  $L_{PA}$  ja  $L_{WA,d}$  (garanteeritud A-taseme müratase) Vt lk. 26

Täpsed tehnilised parameetrid võib leida masina tehniliste parameetrite sildilt.

Garantiinõude esitamiseks peab masinal olema alles originaalne andmesilt.

Masinat võidakse muuta ette teatamata.



BUSINESS EQUIPMENT 802D

**IDEAL 2604 • IDEAL 3104 • IDEAL 3105 • IDEAL 3804 • IDEAL 4002 • IDEAL 4005**

		L <sub>pA</sub> [dB]A	L <sub>WAd</sub> [dB]A
2604	4 mm	52	66,9
2604 CC	4x40 mm	52	66,8
2604 CC	2x15 mm	52	66,9
2604 MC	0,8x12 mm	52	68,1
2604 SMC	0,8x5 mm	52	68,8
2605 SMC	0,8x5 mm	52	68,8
3104	4 mm	52	66,1
3104 CC	4x40 mm	52	67,5
3104 CC	2x15 mm	52	66,6
3105 CC	4x40 mm	54	70,8
3105 CC	2x15 mm	54	71,9
3105 SMC	0,8x5 mm	54	69,5
3804	6 mm	52	69,6
3804 CC	4x40 mm	52	70,0
3804 CC	2x15 mm	52	70,3
4002	6 mm	55	73,2
4002 CC	4x40 mm	55	74,9
4002 CC	2x15 mm	55	73,1
4005	6 mm	54	69,7
4005 CC	4x40 mm	54	70,3
4005 CC	2x15 mm	54	69,8
4005 MC	0,8x12 mm	54	71,7
4005 SMC	0,8x5 mm	54	69,8



Krug + Priester-is kasutatakse standardile DIN EN ISO 9001:2008 vastavat sertifitseeritud kvaliteedijuhtimissüsteemi ja standardile DIN EN ISO 14001:2009 vastavat sertifitseeritud keskkonnajuhtimissüsteemi.



Pidage kindlasti kinni kohalikest õigusaktidest: toimetage mittetöötav elektriseade asjakohasesse jäätmekäitluskeskusesse. Pakkematerjalid on taaskäideldavad. Utiliseerige pakkematerjalid keskkonnasõbralikul moel taaskäideldavate materjalide kogumispunktis. Mõelge keskkonnale ja utiliseerige purustatud CD-d, kaardid ja muud andmekandjad purustatud paberist eraldi. **Suur tänu!**

**DE EG-KONFORMITÄTSERKLÄRUNG**  
**EN EC-declaration of conformity**  
**FR Déclaration de conformité CE**  
**ET EÜ vastavusdeklaratsioon**

- Hiermit erklären wir, daß die Bauart von
- Herewith we declare that
- Par la présente, nous déclarons que
- Käesolevaga kinnitame, et

<b>2604; 2604 CC; 2604 SMC</b>	<b>GS- IDENT. Nr.</b>
<b>3104; 3104 CC</b>	<b>ID Nr. 11260401</b>
<b>3105; 3105 CC; 3105 SMC</b>	<b>ID Nr. 11310401</b>
<b>3804; 3804 CC</b>	<b>ID Nr. 11400501</b>
<b>4002; 4002 CC</b>	<b>ID Nr. 11400204</b>
<b>4005; 4005 CC; 4005 MC; 4005 SMC</b>	<b>ID Nr. 11400203</b>
	<b>ID Nr. 11400501</b>

- folgenden einschlägigen Bestimmungen entspricht
- complies with the following provisions applying to it
- sont conformes aux dispositions pertinentes suivantes
- vastavad järgnevatete määruste, mida nende puhul rakendatakse:

**2004/108/EG:**

EMV Richtlinie, EMV Electromagnetic compatibility directive,  
EMV directives compatibilité électromagnétique.  
EMV Elektromagnetilise ühilduvuse direktiiv.

**2006/95/EG**

Niederspannungsrichtlinie, Low voltage directive, Directives basse tension.  
Madalpinge direktiivi.

**2011/65/EU**

RoHS Richtlinie, RoHS directive, RoHS directives, RoHS Jäätmekäitlus.

**- Angewendete harmonisierte Normen insbesondere**

- Applied harmonised standards in particular
- Normes harmonisées utilisées, notamment
- Kohaldatakse ühtlustatud norme, sealhulgas:

**EN 60950-1; EN 55014-1; EN 55014-2; EN 61000-3-2; EN 61000-3-3;**  
**EN ISO 12100-1; EN ISO 12100-2; EN ISO 13857; EN ISO 7779**

01.06.2013  
Datum



- Geschäftsführer-

Bevollmächtigter für technische Dokumentation  
Authorized representative for technical documentation  
Représentant autorisé pour la documentation technique  
Volitatud esindaja tehniline dokumentatsioon

Krug & Priester GmbH u. Co KG  
Simon-Schweitzer-Str. 34  
D-72336 Balingen (Germany)



Märkused:

**IDEAL 2604 • IDEAL 3104 • IDEAL 3105 • IDEAL 3804 • IDEAL 4002 • IDEAL 4005** \_\_\_\_\_

Märkused:

Märkused:

• Paberihundid •



• Trimmerid ja giljotiinid •



**IDEAL 2604**  
**IDEAL 2604 CC**  
**IDEAL 2604 SMC**

**IDEAL 3104**  
**IDEAL 3104 CC**

**IDEAL 3105**  
**IDEAL 3105 CC**  
**IDEAL 3105 SMC**

**IDEAL 3804**  
**IDEAL 3804 CC**

**IDEAL 4002**  
**IDEAL 4002 CC**

**IDEAL 4005**  
**IDEAL 4005 CC**  
**IDEAL 4005 MC**  
**IDEAL 4005 SMC**



**IDEAL 2604 • IDEAL 3104 • IDEAL 3105 • IDEAL 3804 • IDEAL 4002 • IDEAL 4005** \_\_\_\_\_

Krug & Priester GmbH & Co. KG, Balingenista, takaa paperisilppureiden varaosien saatavuuden vähintään 15 vuotta valmistuspäivästä.

Krug & Priester myöntää elinikäisen takuun kaikista murtumista leikkuuterille (kts sivu 3) normaali käytössä, turvatasoissa P-1 – P 5 (DIN 66399)

Krug & Priester myöntää 2 vuoden takuun kaikista murtumista leikkuuterille (kts sivu 3) normaali käytössä, turvatasoissa P-6 ja P 7 (DIN 66399).

Katso määritelmä normaali käyttö

**Normaalkäytön määritelmä:**

1. Tämä paperintuhooja soveltuu paperin tuhoamiseen.
2. Erikoisteräksestä valmistetut leikkuuterät eivät vaurioidu pienistä määristä klemmareita tai niittejä.

See ei kehti aga 0,8 x 12 mm või väiksema osakese suurusega paberipurustajatele. Nende puhul tuleb klambrid enne purustamist paberilt eemaldada.

3. Riippuen tuotetun silpun koosta, pienet määrät CD:itä, DVD:itä, luottokortteja, asiakaskortteja sekä levykkeitä voidaan osittain tuhota. Selvittääksesi voiko tuhoajallasi tuhota ko. tietovälineitä, käy osoitteessa **www.ideal.de**



- DE** Bitte lesen Sie vor Inbetriebnahme der Maschine unbedingt diese Betriebsanleitung und beachten Sie die Sicherheitshinweise. Die Betriebsanleitung muss jederzeit verfügbar sein.
- EN** Please read these operating instructions before putting the machine into operation and observe the safety precautions. The operating instructions must always be available.
- FR** Nous vous prions de lire attentivement le mode d'emploi avant d'utiliser la machine, et attirons votre attention sur les consignes de sécurité. Les instructions d'utilisation et les consignes de sécurité doivent toujours être disponibles. Les instructions d'utilisation et les consi.
- NL** Leest u voor de ingebruik name van het apparaat a.u.b. deze gebruiksaanwijzing goed door en neemt u de veiligheidsinstructies n acht. De gebruiksaanwijzing en de veiligheids-voorschriften moeten altijd binnen handbereik zijn.
- IT** Per favore legga questo manuale di istruzione prima di mettere in funzione il distruggidocumenti e osservi le regole di sicurezza. Le istruzioni d'uso devono essere sempre disponibili.
- ES** Le recomendamos lea las instrucciones antes de poner en funcionamiento esta máquina y cumpla las normas de seguridad. Las instrucciones de servicio y seguridad deben estar siempre disponibles.
- SV** Läs igenom denna bruksanvisning innan ni startar maskinen. Var noga med säkerhetsföreskrifterna. Instruktionsmanualen måste alltid finnas tillgänglig.
- FI** Lue nämä käyttö-ohjeet läpi ennenkuin käynnistät laitteen ! Noudata turvaohjeita. Käyttöohjeiden on oltava aina saatavilla.
- NO** Lees gjennom denne bruksanvisningen før De tar i bruk masknen Vær oppmerksom på sikkerhetsforskriftene. Operatørmmanualen må alltid være tilgjengelig.
- PL** Proszę uważnie przeczytać instrukcję obsługi przed uruchomieniem urządzenia i stosować się do przepisów bezpieczeństwa. Instrukcje obsługi muszą być zawsze dostępne.
- RU** Пожалуйста, прочитайте инструкцию по эксплуатации перед установкой аппарата, соблюдайте технику безопасности. Инструкция по эксплуатации должна находиться в доступном для пользователя месте.
- HU** A gép üzembe helyezésé előtt figyelmesen olvassa el a kezelési utasítást és tartsa be a biztonsági előírásokat. A kezelési utasításnak mindig elérhetőnek kell lennie.
- TR** Lütfen makineyi çalıştırmadan önce bu kullanma talimatlarını dikkatli bir şekilde okuyunuz ve belirtilen güvenlik önlemlerine uyunuz. Kullanma Talimatları her zaman kullanıma hazır olmalıdır.
- DA** Før installation af maskinen bedes De venligst læse brugervejledningen brugervejledningen og være opmærksom på sikkerhedsanvisningerne. Brugervejledningen skal altid være tilgængelig.
- CS** Prosím přečtěte si instrukce k obsluze a dodržujte bezpečnostní upozornění. Návod k obsluze musí být vždy dostupný.
- PT** Por favor leiam o manual de instruções antes de colocar a máquina em operação e vejam as precauções de segurança. As instruções de operação deverão estar sempre disponíveis.
- EL** ΠΑΡΑΚΑΛΩ ΔΙΑΒΑΣΤΕ ΤΙΣ ΟΔΗΓΙΕΣ ΧΡΗΣΕΩΣ ΚΑΙ ΤΙΣ ΠΡΟΦΥΛΑΞΕΙΣ ΑΣΦΑΛΕΙΑΣ ΠΡΙΝ ΒΑΛΕΤΕ ΤΟ ΜΗΧΑΝΗΜΑ ΣΕ ΛΕΙΤΟΥΡΓΙΑ. ΟΙ ΟΔΗΓΙΕΣ ΧΡΗΣΗΣ ΠΡΕΠΕΙ ΝΑ ΕΙΝΑΙ ΠΑΝΤΑ ΔΙΑΘΕΣΙΜΕΣ.
- SL** Prosimo preberite navodila za uporabo ter upoštevajte varnostna opozorila preden zaženete napravo. Navodila naj bodo vedno pri roki.
- SK** Starostlivo si preštudujte tento návod na obsluhu pred uvedením stroja do prevádzky a najmä bezpečnostné predpisy. Držte tento návod na obsluhu na dostupnom mieste.
- ET** Palun lugege enne masina käivitamist käesolevat kasutusjuhendit ning järgige ohutusnõudeid. Kasutusjuhend peab alati käepärast olema.
- ZH** 使用機器前，請閱讀此操作指引，並留意安全守則  
操作手冊必須是經常可用的。
- AR** الامان الوقاية تعليمات ملاحظة نرجوا كما الماكينة بتشغيل البدء قبل التشغيل تعليمات قراءة نرجوا لا بد من وجود تعليمات التشغيل دائما





**DE** Keine Bedienung durch Kinder!  
**EN** Children must not operate the machine!  
**FR** Pas d'utilisation par un enfant!  
**NL** Geen bediening door kinderen!  
**IT** Non lasciare utilizzare il tagliacarte a bambini!  
**ES** No dejar que la utilicen los niños!  
**SV** Installera maskinen utom räckhåll för barn!  
**FI** Asentakaa laite lasten ulottumattomiin!  
**NO** Installer maskinen utenfor rekkevidde for barn!  
**PL** Dzieciom nie wolno obsługiwać urządzenia!  
**RU** Не допускайте детей к пользованию аппаратом!  
**HU** Gyerekek a gépet nem kezelhetik  
**TR** Makinayı Çocuklar Kullanmamalıdır.  
**DA** Må kun betjenes af voksne  
**CS** Stroj nesmí být obsluhován dětmi!  
**PT** As crianças não devem trabalhar com a máquina!  
**EL** ΑΠΑΓΟΡΕΥΕΤΑΙ Η ΧΡΗΣΗ ΑΠΟ ΠΑΙΔΙΑ.  
**SL** Otroci ne smejo uporabljati naprave  
**SK** So strojom nesmú pracovať deti!  
**ET** Lapsed ei tohi masinat kasutada!  
**ZH** 勿让儿童使用机器  
**AR** ب علي الأطفال عدم تشغيل الماكينة.



**DE** Nicht in das Schneidwerk greifen!  
**EN** Do not reach into the feed-opening of the cutting head!  
**FR** Ne pas introduire les mains dans le bloc de coupe!  
**NL** Blijf buiten het bereik van de invoeropening!  
**IT** Non toccare il meccanismo di taglio (apertura di alimentazione)!  
**ES** No introducir la mano en la abertura de alimentación del cabezal de corte!  
**SV** Använd inte fingrarna i öppningen till skärverket!  
**FI** Älkää työntäkö sormia teräpakaan!  
**NO** Bruk ikke fingrene i åpningen til skjæreverket!  
**PL** Nie wkładać rąk pomiędzy głowicę tnącą!  
**RU** Не допускайте попадания рук в приемное отверстие режущей головки!  
**HU** Ne nyúljon a vágószerkezethez!  
**TR** Lütfen kesici kafaların çekme sürme ağızlarına dokunmayınız.  
**DA** Hold fingere væk fra åbningen til skæreværket  
**CS** Nesahejte do vstupní šterbiny a nedotýkejte se řezacího mechanismu!  
**PT** Não mexer dentro da abertura de alimentação da cabeça de corte!  
**EL** ΜΗΝ ΑΓΓΙΖΕΤΕ ΤΟΥΣ ΚΥΛΙΝΔΡΟΥΣ ΚΟΠΗΣ.  
**SL** Ne vtikajte prstov v odprtino rezalne glave  
**SK** Nezasahujte rukami do priestoru medzi nožmi v rezacej hlave!  
**ET** Ärge pange kätt lõikepea sööduavasse!  
**ZH** 机器操作时，切勿接触刀头入口！  
**AR** يجب الوصول أبدا إلى فتحة التغذية الخاصة برأس القطع.





**DE** Vorsicht bei langen Haaren!  
**EN** Long hair can become entangled in cutting head!  
**FR** Attention aux cheveux longs !  
**NL** Pas op met lang haar!  
**IT** Capelli lunghi possono entrare nella testa di taglio!  
**ES** Tener cuidado con el cabello largo puede enredarse en el cabezal de corte!

**SV** Undvik långt hår i närheten av skärverket!  
**FI** Varokaa pitkien hiusten joutumista teräpakkaan !  
**NO** Vær forsiktig med langt hår i nærheten av skjæreverket!  
**PL** Uwaga na długie włosy!  
**RU** Избегайте попадания длинных волос в механизм аппарата!

**HU** Vigyázzon a hosszú hajra!  
**TR** Uzun saçlara dikkat. Kesici kafalar tarafından içeri çekilebilir.  
**DA** Undgå langt hår i nærheden af skæreværket  
**CS** Dlouhé vlasy mohou být zachyceny a vtaženy do řezacího mechanismu!

**PT** O cabelo comprido pode ficar preso na cabeça de corte!  
**EL** ΚΡΑΤΕΙΣΤΕ ΜΑΚΡΙΑ ΑΠΟ ΤΗΝ ΕΙΣΟΔΟ ΤΡΟΦΟΔΟΣΙΑΣ.

**SL** Pazite da dolgi lasje ne pridejo med rezalne nože!  
**SK** Dajte pozor, aby sa do rezacej hlavy nedostali dlhé vlasy !  
**ET** Pikad juuksed võivad lõikepeasse kinni jääda!

**ZH** 切勿让长头发接近刀头!

**AR** يجب الحذر من أن الماكينة قد تلتقط الشعر الطويل.



**DE** Vorsicht bei Krawatten und langen Kleidungsstücken!  
**EN** Take care of ties and other loose pieces of clothing!  
**FR** Attention au port de cravates et autres vêtements flottants !  
**NL** Let op met stropdassen en andere losse kledingdelen!  
**IT** Attenzione alle cravatte e altre parti sporgenti di stoffa!  
**ES** Tener cuidado con las corbatas y todo tipo de prendas sueltas!

**SV** Var aktsam med slipsar och andra lösa delar av klädsen!  
**FI** Varokaa solmiotanne ja muita pitkiä vaatekappaleitanne !  
**NO** Vær forsiktig med slips og løse klesplagg!  
**PL** Uwaga na krawaty i inne luźne części garderoby!

**RU** Остерегайтесь попадания галстука и других частей одежды!

**HU** Vigyázzon a nyakkendőre és a logó ruházatra!

**TR** Lütfen Gravat ve uzun giysi uzantılarına dikkat ediniz.

**DA** Undgå løse eller hængene klæder inærheden af skæreværket

**CS** Pozor na kravaty a volné součásti oděvu!

**PT** Cuidado com as gravatas ou outro tipo de roupa solta!

**EL** ΓΡΑΒΑΤΕΣ, ΚΡΕΜΑΣΤΑ ΡΟΥΧΑ ΚΑΙ ΚΟΣΜΗΜΑΤΑ.

**SL** Pazite na kravato ali druge dele obleke, da ne pridejo med rezalne nože!

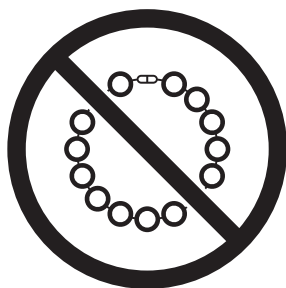
**SK** Dajte pozor, aby sa do rezacej hlavy nedostali kravaty resp. dlhé visiace predmety !

**ET** Olge ettevaatlik lipsude ja muude lahtiste riideesemetega!

**ZH** 小心领带和其它宽松衣物!

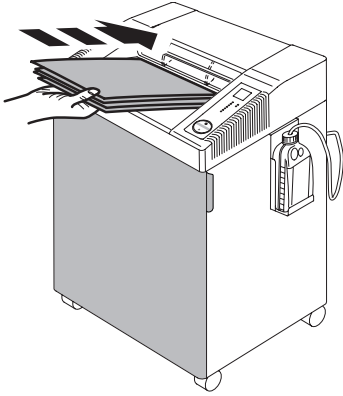
**AR** ينبغي توخي منتهى الحذر عند وجود أربطة العنق أو غيرها من قطع الملابس المتدلّية.



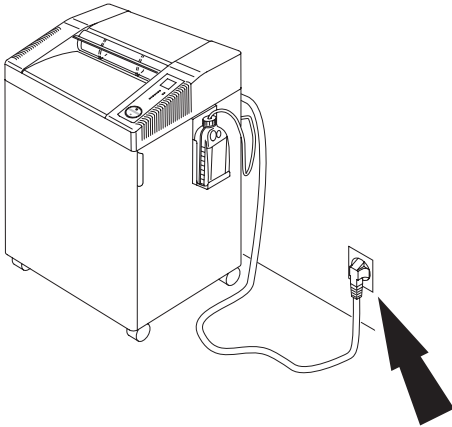


- DE** Vorsicht bei Schmuck!  
**EN** Be careful of loose jewellery!  
**FR** Attention au port de bijoux !  
**NL** Let op met halskettingen en andere juwelen!  
**IT** Attenzione ai gioielli!  
**ES** Tener cuidado con las joyas!  
**SV** Var aktsam med löst hängande smycken!  
**FI** Varokaa korujen joutumista teräpakkaan!  
**NO** Vær forsiktig med løsthengende smykker!  
**PL** Ostrożnie z biżuterią!  
**RU** Будьте осторожны с длинными свисающими украшениями!  
**HU** Vigyázzon az ékszerekkel!  
**TR** Mücevherlerinizin uzun parçalarına dikkat ediniz.  
**DA** Undgå løse smykker i nærheden af skæreværket  
**CS** Pozor na volné šperky!  
**PT** Cuidado com os colares!  
**EL** ΚΙΝΔΥΝΟΣ ΤΡΑΥΜΑΤΙΣΜΟΥ.  
**SL** Pazite da nakit ne pade med rezalne nože!  
**SK** Dajte pozor, aby sa dorezacej hlavy nedostali retiazky a podobné visiace predmety !  
**ET** Olge ettevaatlik liikuvate ehetegea!  
**ZH** 注意所佩带饰物!  
**AR** في توخي منتهى الحذر عند وجود سلاسل المجوهرات المتدلية و غيرها.

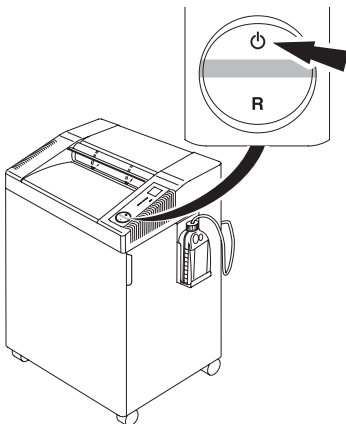
IDEAL 2604 • IDEAL 3104 • IDEAL 3105 • IDEAL 3804 • IDEAL 4002 • IDEAL 4005






Tuhoojaa käytettäessä oven on oltava kiinni!

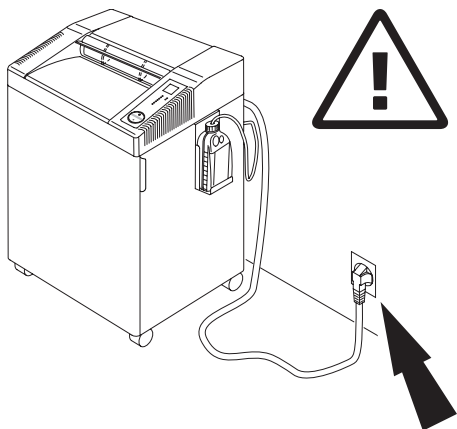


Varmista, että virta pääsee kulkemaan vapaasti.

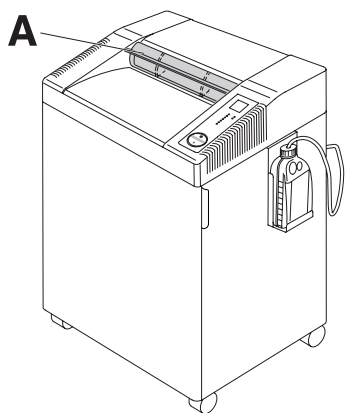


Automaattinen valmiustila, joka kytkeytyy pois 30 min. päästä. Vihreä LED  merkkivalo ei pala. Laite voidaan sammuttaa milloin tahansa painamalla  painiketta 2 sekunnin ajan. Vihreä LED  merkkivalo ei pala. Virran sammutuksen jälkeen energiankulutusta ei enää ole. Tällöin ei ole enää virrankulutusta. Tänä 30 minuutin aikana paperisilppuri käyttää Wh energiaa

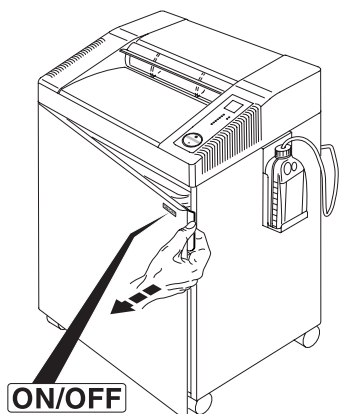
**IDEAL 2604 1,595 Wh**  
**IDEAL 3104 1,595 Wh**  
**IDEAL 3105 1,730 Wh**  
**IDEAL 3804 1,595 Wh**  
**IDEAL 4002 1,535 Wh**  
**IDEAL 4005 1,730 Wh**



Ota töpseli pois seinästä ennenkuin puhdistat laitteen ! **Älä tee itse mitään korjauksia tuhojaan!** (Katso sivu 23).



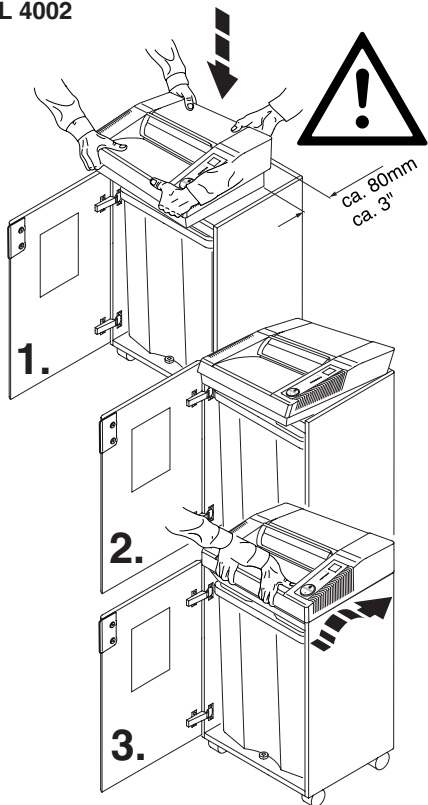
Älä käytä laitetta ilman turvaläppää (A).



ON/OFF → Äkillinen pysäytys → Avaa silppusäiliön

IDEAL 2604 • IDEAL 3104 • IDEAL 3105 • IDEAL 3804 • IDEAL 4002 • IDEAL 4005

IDEAL 2604, IDEAL 3104, IDEAL 3804  
IDEAL 4002

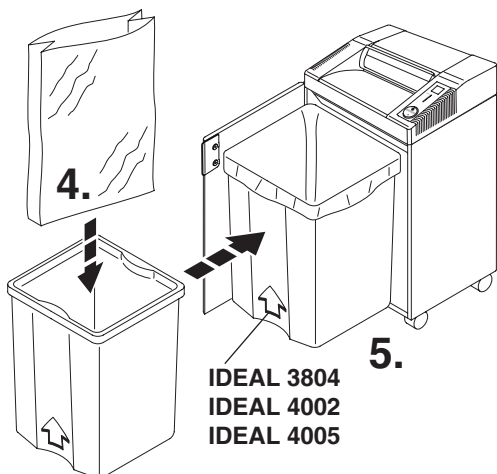


IDEAL 2604, IDEAL 3104, IDEAL 3804,  
IDEAL 4002

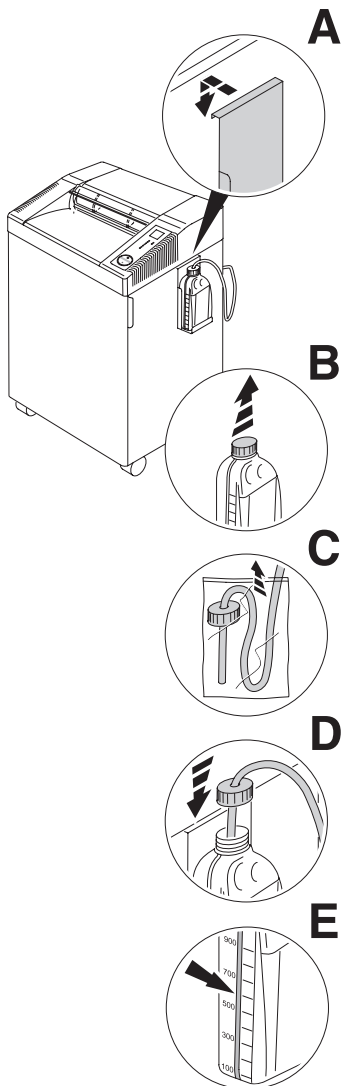
Avaa silppusäiliön ovi ja aseta laite silppusäiliön päälle. On suositeltavaa, että kaksi henkilöä asentaa laitteen.

**Varo sormia!**

Kaikissa laitteissa mukana säiliö sekä muovipussi.



IDEAL 2604 Oil, IDEAL 3105 Oil,  
IDEAL 3804 Oil, IDEAL 4002 Oil,  
IDEAL 4005 Oil

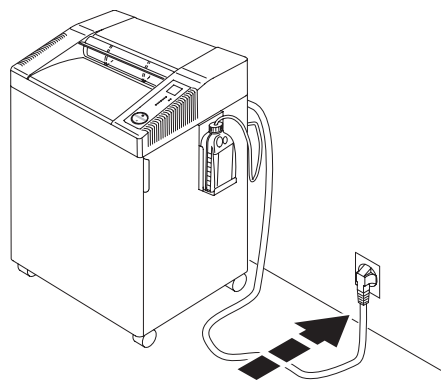


## Öljysäiliön asennus:

(Vain mallit IDEAL 2604 Oil,  
IDEAL 3105 Oil, IDEAL 3804 Oil,  
IDEAL 4002 Oil, IDEAL 4005 Oil)

- ota öljysäiliö laatikosta ja ripusta se laatikon sivuun (A).
- irroita öljysäiliön kansi (B).
- Poista öljyletku muovipussista (C).
- laita öljyletku säiliöön ja ruuvaa kiinni (D).
- Öljysäiliössä on öljyn riiton näyttö (E).

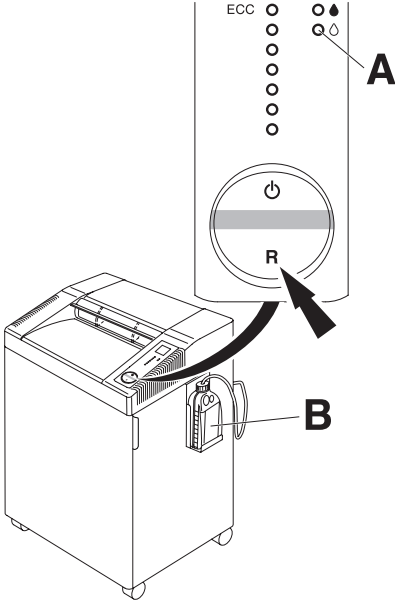
**IDEAL 2604 • IDEAL 3104 • IDEAL 3105 • IDEAL 3804 • IDEAL 4002 • IDEAL 4005**



Sulje silppusäiliön ovi ja kytke virtajohto pistorasiaan.




IDEAL 2604 Oil, IDEAL 3105 Oil,  
IDEAL 3804 Oil, IDEAL 4002 Oil,  
IDEAL 4005 Oil

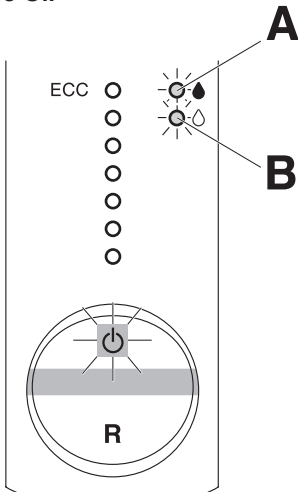


IDEAL 2604 Oil, IDEAL 3105 Oil,  
IDEAL 3804 Oil, IDEAL 4002 Oil,  
IDEAL 4005 Oil

Ensimmäisellä käyttökerralla ja kun öljypullo (B) on vaihdettu.

- paina "R" katkaisijaa niin kauan, että -led (A) ei enää vilku punaista valoa.

IDEAL 2604 Oil, IDEAL 3105 Oil,  
IDEAL 3804 Oil, IDEAL 4002 Oil,  
IDEAL 4005 Oil



IDEAL 2604 Oil, IDEAL 3105 Oil,  
IDEAL 3804 Oil, IDEAL 4002 Oil,  
IDEAL 4005 Oil

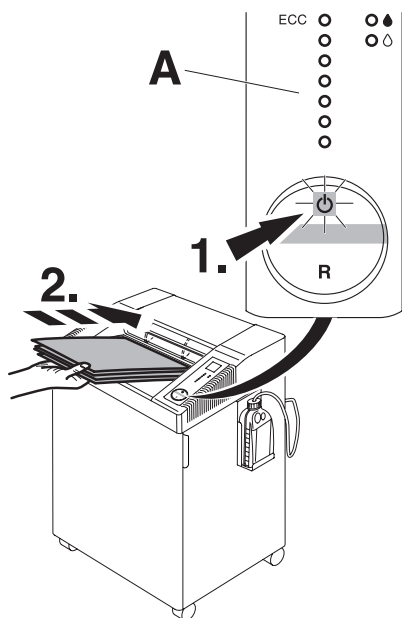
**Jos -led palaa (A):**


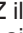


- teräpakan automaattinen öljyäminen käynnissä.


**Jos -led palaa (B):**

- öljysäiliö on tyhjä

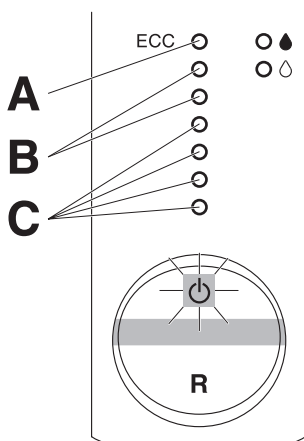
IDEAL 2604 • IDEAL 3104 • IDEAL 3105 • IDEAL 3804 • IDEAL 4002 • IDEAL 4005



Paina  painiketta. Vihreä merkivalo Z ilmoittaa laitteen toimintavalmiuden . Laite käynnistyy automaattisesti paperia syötettäessä. Automaattinen valmiustila, joka kytkeytyy pois 30 min. päästä. Vihreä LED  merkivalo ei pala. Laite voidaan sammuttaa milloin tahansa painamalla  painiketta 2 sekunnin ajan.

Vihreä LED  merkivalo ei pala. Virran sammutuksen jälkeen energiankulutusta ei enää ole.

**Huom!:** kaikissa koneissa:ssa on **ECC- näyttö (Electric Capacity Control)** joka näyttää laitteen kapasiteetin käyttöasteen tuhattaessa (A).



**PUNAINEN Led-valo palaa (A).**

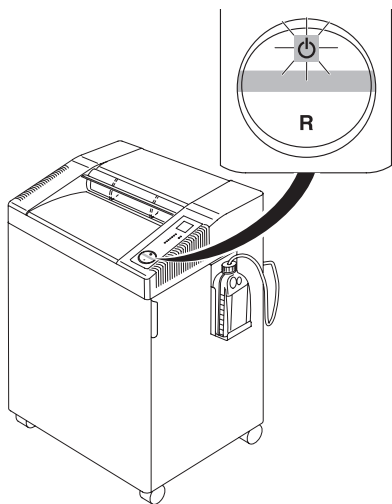
laite pysähtyy automaattisesti, automaattinen peruutus tukoksen synnyttyä.

**KELTAINEN led-valo palaa (B)**

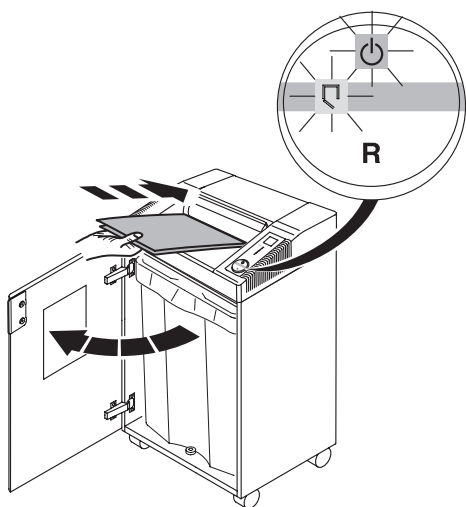
kapasiteetti täysin käytössä tuhattaessa.



**VIHREÄ led-valo palaa (C)**

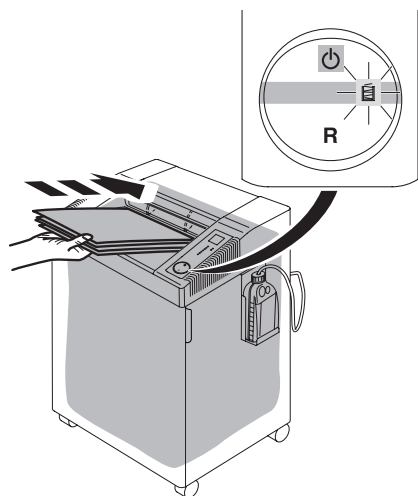
normaali kapasiteetin käyttöaste tuhattaessa.




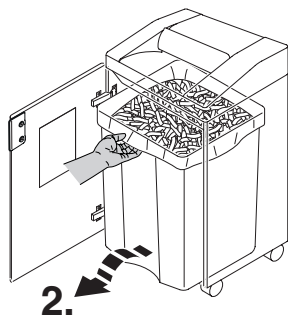
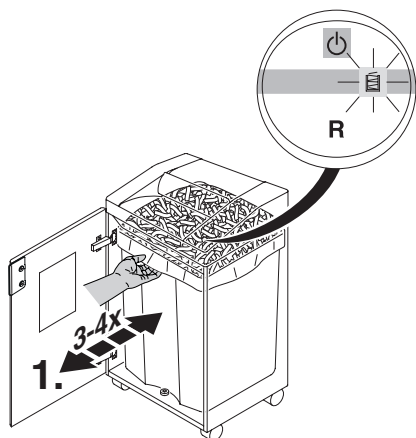
Laite pysähtyy itsestään, kun paperia ei enää syötetä.

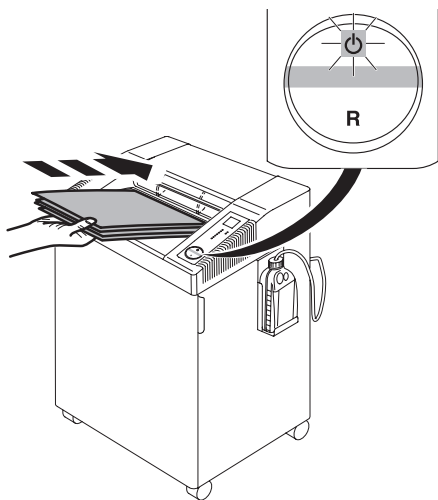



Laite pysähtyy itsestään, jos silppusäiliön ovi avataan. (Merkit  ja  vilkkuvat vuorotellen).

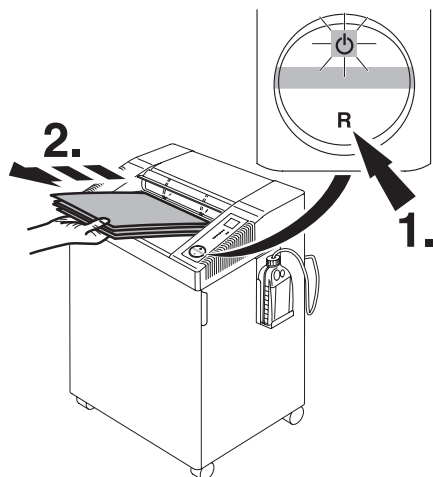


Laite pysähtyy itsestään, jos silppusäiliö on täynnä. "Säiliö täynnä"-merkki  palaa. Tyhjennä silppusäiliö. Tyhjennä säiliö, jos "bag full" valo palaa (katso sivu 10). Ravista säiliötä muutaman kerran varmistaaksesi täydellisen tyhjennyksen (1.;2.).



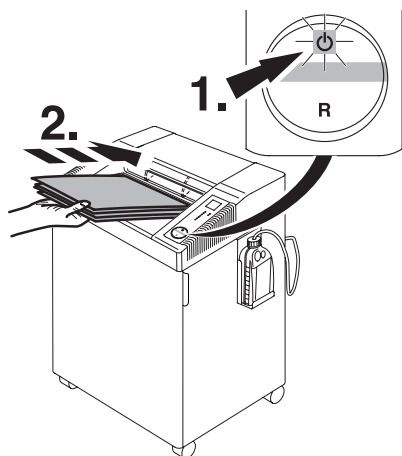



Laite pysähtyy itsestään liian montaa paperia syötettäessä kerralla. Laite syöttää paperit itsestään takaisin, jos silppuri tukkeutuu. (ON/OFF-merkki  vilkkuu).

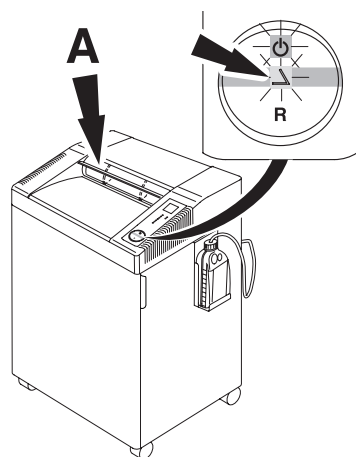





**Tarvittaessa:** Paina peruutuspainiketta "R" ja poista paperit. (Laite peruuttaa hetken. Toista tarpeen tullen muutaman kerran.)

IDEAL 2604 • IDEAL 3104 • IDEAL 3105 • IDEAL 3804 • IDEAL 4002 • IDEAL 4005

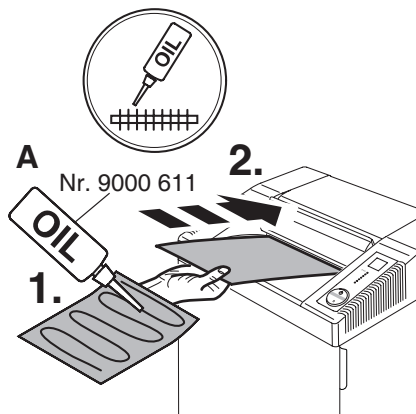


Aseta keinukytkin jälleen asentoon .  
Syötä paperit uudestaan, mutta  
pienempi määrä kerrallaan.



Laite pysähtyy itsestään, jos turvakansi  
(**A**) avataan (Merkit  ja  vilkkuvat  
vuorotellen). Sulje turvakansi ja aseta  
keinukytkin asentoon . Laite silppuaa  
paperit ja käy hetken turvakansi  
taaksepäin poistaakseen paperisilput  
teräpakasta. Tarvittaessa aseta  
keinukytkin asentoon "R" ja toista  
muutaman kerran.

**IDEAL 2604, IDEAL 3104, IDEAL 3804,  
IDEAL 4002**  
**Suoraan leikkaavat**



**Vain mallit IDEAL 2604, IDEAL 3104,  
IDEAL 3804, IDEAL 4002.**

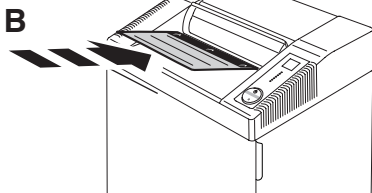
On suositeltavaa, että teräpakka öljytään, jos laite hyväksyy ainoastaan hyvin pieniä paperimääriä kerrallaan tai kun silppusäiliö on tyhjennetty! (Katso kuva)

Suikaleikkaavilla käytä öljyä (**A**)  
Ristiinkeikkaavilla käytä öljyä tai öljyä paperit(**B**)

Tilausnumero katso sivu 24.

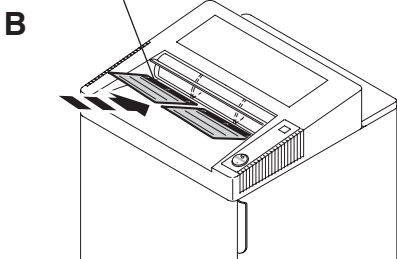
**IDEAL 2604 CC/MC/SMC, IDEAL 3104 CC**  
**Ristiinkeikkaavat**

Nr. 9000 631



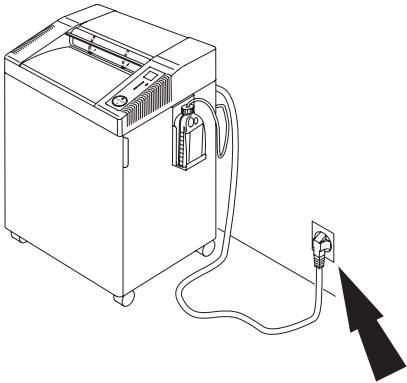
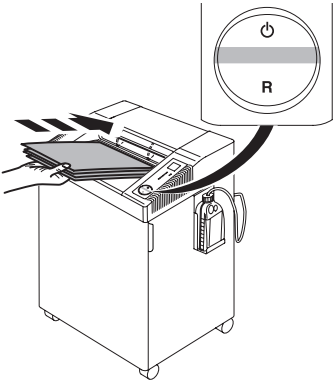
**IDEAL 3804 CC, IDEAL 4002 CC**  
**Ristiinkeikkaavat**

Nr. 9000 631

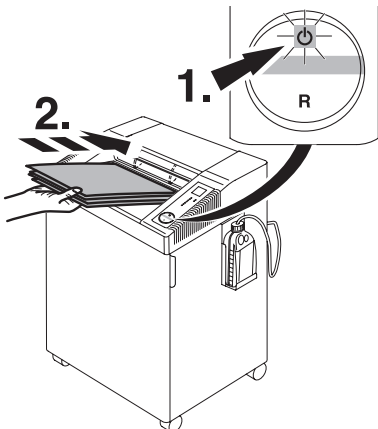


IDEAL 2604 • IDEAL 3104 • IDEAL 3105 • IDEAL 3804 • IDEAL 4002 • IDEAL 4005

### Laite ei käynnisty

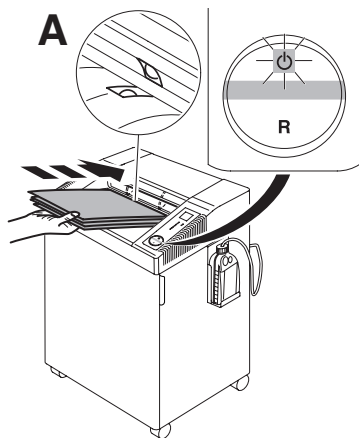


Tarkista, että virtajohto kytketty pistorasiaan

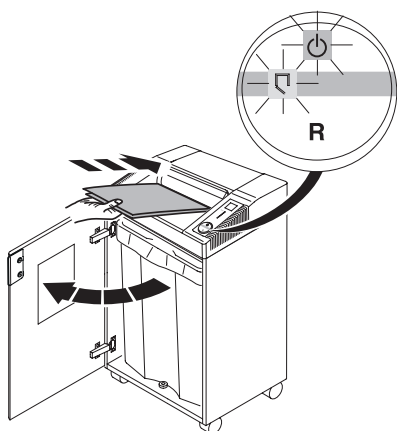


Tarkista, että keinukytkin on asennossa ja että vihreä valo palaa

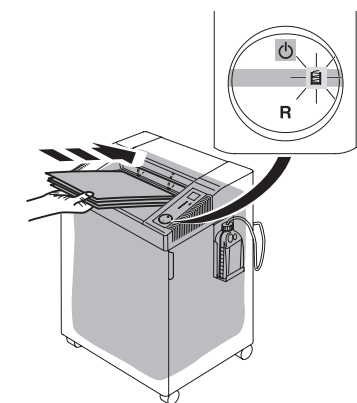




Syötä paperi keskeltä syöttöaukkoa  
(Sähkösilmä) (A)



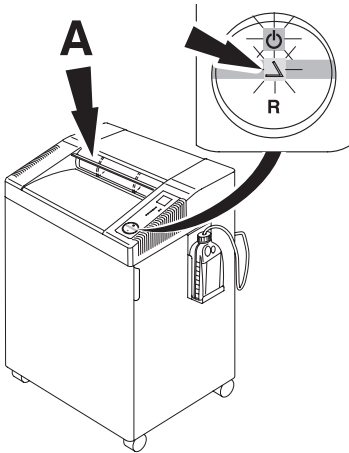
Tarkista, että silppusäiliön ovi on kiinni



Tarkista, että silppusäiliö ei ole täynnä

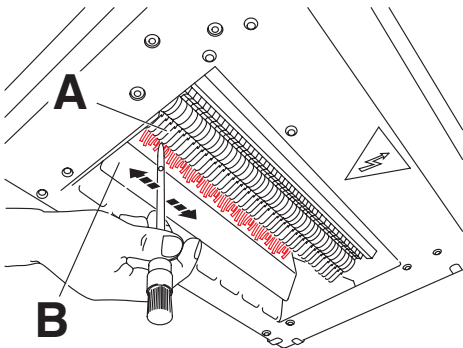
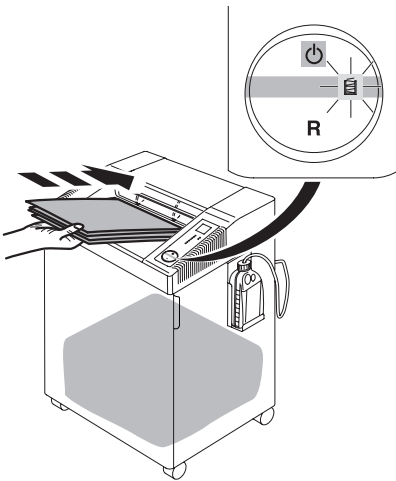
IDEAL 2604 • IDEAL 3104 • IDEAL 3105 • IDEAL 3804 • IDEAL 4002 • IDEAL 4005

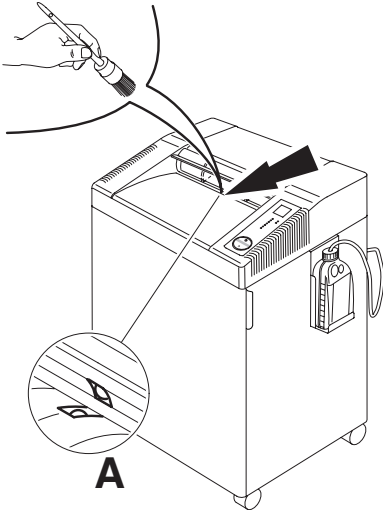
Tarkista, että turvakansi ei ole auki



"Säiliö täynnä" -valo palaa, mutta säiliö ei ole täynnä

- Irrota virtajohto pistorasiasta
  - Poista paperisilppu teräpakan ja luukun välistä pienellä harjalla.
- Kuvassa laite alhaalta katsottuna.

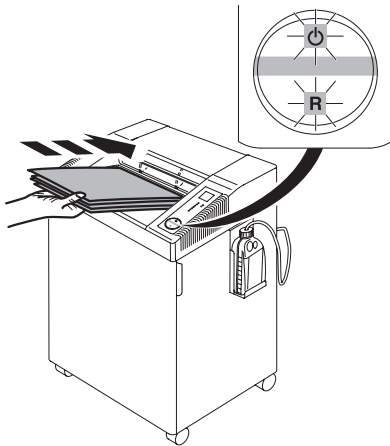




### Laite ei pysähdy.


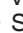
Irrota virtajohto pistorasiasta.

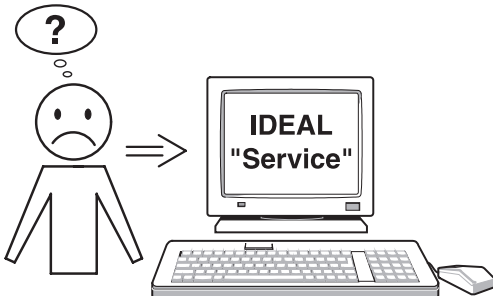
Puhdista sähkösilmä (A) pienellä harjalla.



### Laite pysähtyy.

Ylikuormitussuoja. Viilentyminen  
kestää n. 10 - 15 min.

- Symboli  tai "R" syttyvät vaihtoehtoisesti.
- Symboli  syttyy vihreäksi ja laite on toimintavalmis.



Jos vika laitteessa ei korjaannu edellä mainituilla korjausmenetelmillä, olkaa hyvä ja ottakaa yhteyttä huoltoon !

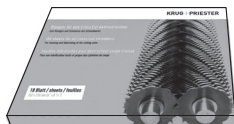
- [www.ideal.de](http://www.ideal.de) → "Service"
- [service@krug-priester.com](mailto:service@krug-priester.com)

IDEAL 2604 • IDEAL 3104 • IDEAL 3105 • IDEAL 3804 • IDEAL 4002 • IDEAL 4005

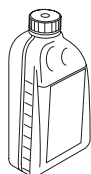
### Suosittelvat lisälaitteet



**IDEAL 2604, IDEAL 3104, IDEAL 3804,  
IDEAL 4002**  
Luontoystävällinen öljy (10 x 0,2 litra)  
Nr. 9000 611



**IDEAL 2604 CC/MC/SMC, IDEAL 3104 CC,  
IDEAL 3804 CC, IDEAL 4002 CC**  
Öljyrattaat (18 ratasta)  
Nr. 9000 631



**IDEAL 3105, IDEAL 4005**  
Luontoystävällinen öljy (5 x 1 litra)  
Nr. 9000 621



Muovisäkkejä (50 kpl)  
**IDEAL 2604, IDEAL 3104** Nr. 9000 037  
**IDEAL 3105, IDEAL 3804** Nr. 9000 410  
**IDEAL 4002, IDEAL 4005** Nr. 9000 410



Malli IDEAL 2604 MC, IDEAL 2604 SMC, IDEAL 3105 SMC, IDEAL 4005 MC, IDEAL 4005 SMC ei sovellu paperiniittien tai CD/DVD:n tuhoamiseen!  
IDEAL 2604, IDEAL 3104, IDEAL 3105, IDEAL 3804, IDEAL 4002 sekä IDEAL 4005 mallit 4/6mm, 2x15mm sekä 4x40mm pystyvät tuhoamaan CD/DVD:t.

**On tärkeää öljytä terät säännöllisesti kun Tuhotaan CD/DVT:tä.(vain malleissa IDEAL 2604, 3104, 3804, 4002).**



Tämä laite on hyväksytty itsenäisten laboratorioden toimesta ja se on EC-säännösten 2006/95/EG ja 2004/108/EG mukainen.

**Tietoa äänitasosta:**

Äänitaso työpaikalla on vähemmän kuin ISO 7779 mukaisen standardin suurin sallittu taso < 70 db (A) ( $L_{PA}$ ) tarkat arvot käynnissä ,  $L_{PA}$  ja  $L_{WAd}$  (taatut A-luokitellut äänivoimakkuus tasot) Katso sivulta 26 tarkka taso.

Tarkat tekniset tiedot löytyvät tarrasta laitteessa.

Oikeudet muutoksiin ilman ilmoitusta pidätetään.

Takuuajan aikana koneessa on oltava originaali tunnistetarra.



BUSINESS EQUIPMENT 802D

**IDEAL 2604 • IDEAL 3104 • IDEAL 3105 • IDEAL 3804 • IDEAL 4002 • IDEAL 4005**

		L <sub>pA</sub> [dB]A	L <sub>WAd</sub> [dB]A
2604	4 mm	52	66,9
2604 CC	4x40 mm	52	66,8
2604 CC	2x15 mm	52	66,9
2604 MC	0,8x12 mm	52	68,1
2604 SMC	0,8x5 mm	52	68,8
2605 SMC	0,8x5 mm	52	68,8
3104	4 mm	52	66,1
3104 CC	4x40 mm	52	67,5
3104 CC	2x15 mm	52	66,6
3105 CC	4x40 mm	54	70,8
3105 CC	2x15 mm	54	71,9
3105 SMC	0,8x5 mm	54	69,5
3804	6 mm	52	69,6
3804 CC	4x40 mm	52	70,0
3804 CC	2x15 mm	52	70,3
4002	6 mm	55	73,2
4002 CC	4x40 mm	55	74,9
4002 CC	2x15 mm	55	73,1
4005	6 mm	54	69,7
4005 CC	4x40 mm	54	70,3
4005 CC	2x15 mm	54	69,8
4005 MC	0,8x12 mm	54	71,7
4005 SMC	0,8x5 mm	54	69,8



Krug + Priester yrityksellä on DIN EN ISO 9001:2008 mukaan sertifioitu laatu järjestelmä sekä DIN ISO 14001:2009 mukaan sertifioitu ympäristöjärjestelmä.





Ota huomioon paikalliset lait ja säännökset. Jätä toimimattomat elektroniset laitteet sopivalle jätekeräysasemalle. Pakkausmateriaali on kierrätettävää. Kierrätä pakkausmateriaali ympäristöystävällisesti ja jätä jäte-yhtiön noudettavaksi.

**Ajattele ympäristöä ja hävitä tuhotut CD:t, pankkikortit sekä muu tietovälinejäte erillään silputusta paperista. Kiitos!**

**DE EG-KONFORMITÄTSERKLÄRUNG**  
**EN EC-declaration of conformity**  
**FR Déclaration de conformité CE**  
**FI EC yhdenmukaisuus todistus**

- Hiermit erklären wir, daß die Bauart von
- Herewith we declare that
- Par la présente, nous déclarons que
- Täten vahvistamme, että

<b>2604; 2604 CC; 2604 SMC</b>	<b>GS- IDENT. Nr.</b>
<b>3104; 3104 CC</b>	<b>ID Nr. 11260401</b>
<b>3105; 3105 CC; 3105 SMC</b>	<b>ID Nr. 11310401</b>
<b>3804; 3804 CC</b>	<b>ID Nr. 11400501</b>
<b>4002; 4002 CC</b>	<b>ID Nr. 11400204</b>
<b>4005; 4005 CC; 4005 MC; 4005 SMC</b>	<b>ID Nr. 11400203</b>
	<b>ID Nr. 11400501</b>

- folgenden einschlägigen Bestimmungen entspricht
- complies with the following provisions applying to it
- sont conformes aux dispositions pertinentes suivantes
- noudattaa seuraavia tuotteelle haettuja säännöksiä

**2004/108/EG:**

EMV Richtlinie, EMV Electromagnetic compatibility directive,  
EMV directives compatibilité électromagnétique.  
Sähkömagneettista yhteensopivuutta koskeva direktiivi.

**2006/95/EG**

Niederspannungsrichtlinie, Low voltage directive, Directives basse tension.  
Matalajännittdirektiivi.

**2011/65/EU**

RoHS Richtlinie, RoHS directive, RoHS directives, RoHS direktiivi.

**- Angewendete harmonisierte Normen insbesondere**

- Applied harmonised standards in particular
- Normes harmonisées utilisées, notamment
- Täyttää harmonisoidut vaatimukset kokonaisuudessaan

**EN 60950-1; EN 55014-1; EN 55014-2; EN 61000-3-2; EN 61000-3-3;**  
**EN ISO 12100-1; EN ISO 12100-2; EN ISO 13857; EN ISO 7779**

01.06.2013  
Datum



- Geschäftsführer-

Bevollmächtigter für technische Dokumentation  
Authorized representative for technical documentation  
Représentant autorisé pour la documentation technique  
Valtuutettu edustaja teknisiä dokumentteja koskien

Krug & Priester GmbH u. Co KG  
Simon-Schweitzer-Str. 34  
D-72336 Balingen (Germany)



Huomautuksia:

**IDEAL 2604 • IDEAL 3104 • IDEAL 3105 • IDEAL 3804 • IDEAL 4002 • IDEAL 4005** \_\_\_\_\_

Huomautuksia:

Huomautuksia:

• Asiakirjatuhoajat •



• Paperileikkurit •



IDEAL 2604  
IDEAL 2604 CC  
IDEAL 2604 SMC

IDEAL 3104  
IDEAL 3104 CC

IDEAL 3105  
IDEAL 3105 CC  
IDEAL 3105 SMC

IDEAL 3804  
IDEAL 3804 CC

IDEAL 4002  
IDEAL 4002 CC

IDEAL 4005  
IDEAL 4005 CC  
IDEAL 4005 MC  
IDEAL 4005 SMC



**IDEAL 2604 • IDEAL 3104 • IDEAL 3105 • IDEAL 3804 • IDEAL 4002 • IDEAL 4005** \_\_\_\_\_

Krug & Priester GmbH & Co. KG, Balingen a gyártás dátumától számított 15 évig garatálja az alkatrész ellátást az alábbi iratmegsemmisítőkre.

A P-1-től P 5-ig (DIN 66399 szerint) Krug & Priester élettartam garanciát vállal késztérés ellen normal használat mellett a vágószervezetre (lásd 3. oldal).

A P-6 és P-7 biztonsági fokozatra (DIN 66339 szerint) Krug & Priester 2 év garanciát vállal késztérés ellen normal használat mellett a vágószervezetre

## **Normál használat meghatározása**

1. Ez az iratmegsemmisítő papír megsemmisítésére alkalmas
2. A vágókések tűzőkapocs biztosak.

Ez a 0,8 x 12 mm-es, vagy annál kisebb szeletkékre vágó gépekre nem érvényes. Ezeknél a gépeknél a megsemmisítési eljárás előtt az iratkapcsokat és a tűzőkapcsokat el kell távolítani.

3. A készülékek részben alkalmasak kis mennyiségű CD, hitelkártya és azonosító kártya megsemmisítésére is, a vágófejtől függően. Hogy az Ön gépe teljesítménye és vágási mérete alapján milyen adathordozókat tud megsemmisíteni, azt megtudhatja az **www.ideal.de** weboldalról.



- DE** Bitte lesen Sie vor Inbetriebnahme der Maschine unbedingt diese Betriebsanleitung und beachten Sie die Sicherheitshinweise. Die Betriebsanleitung muss jederzeit verfügbar sein.
- EN** Please read these operating instructions before putting the machine into operation and observe the safety precautions. The operating instructions must always be available.
- FR** Nous vous prions de lire attentivement le mode d'emploi avant d'utiliser la machine, et attirons votre attention sur les consignes de sécurité. Les instructions d'utilisation et les consignes de sécurité doivent toujours être disponibles. Les instructions d'utilisation et les consi.
- NL** Leest u voor de ingebruik name van het apparaat a.u.b. deze gebruiksaanwijzing goed door en neemt u de veiligheidsinstructies n acht. De gebruiksaanwijzing en de veiligheids-voorschriften moeten altijd binnen handbereik zijn.
- IT** Per favore legga questo manuale di istruzione prima di mettere in funzione il distruggidocumenti e osservi le regole di sicurezza. Le istruzioni d'uso devono essere sempre disponibili.
- ES** Le recomendamos lea las instrucciones antes de poner en funcionamiento esta máquina y cumpla las normas de seguridad. Las instrucciones de servicio y seguridad deben estar siempre disponibles.
- SV** Läs igenom denna bruksanvisning innan ni startar maskinen. Var noga med säkerhetsföreskrifterna. Instruktionsmanualen måste alltid finnas tillgänglig.
- FI** Lue nämä käyttö-ohjeet läpi ennenkuin käynnistät laitteen ! Noudata turvaohjeita. Käyttöohjeiden on oltava aina saatavilla.
- NO** Lees gjennom denne bruksanvisningen før De tar i bruk masknen Vær oppmerksom på sikkerhetsforskriftene. Operatørmmanualen må alltid være tilgjengelig.
- PL** Proszę uważnie przeczytać instrukcję obsługi przed uruchomieniem urządzenia i stosować się do przepisów bezpieczeństwa. Instrukcje obsługi muszą być zawsze dostępne.
- RU** Пожалуйста, прочитайте инструкцию по эксплуатации перед установкой аппарата, соблюдайте технику безопасности. Инструкция по эксплуатации должна находиться в доступном для пользователя месте.
- HU** A gép üzembe helyezésé előtt figyelmesen olvassa el a kezelési utasítást és tartsa be a biztonsági előírásokat. A kezelési utasításnak mindig elérhetőnek kell lennie.
- TR** Lütfen makineyi çalıştırmadan önce bu kullanma talimatlarını dikkatli bir şekilde okuyunuz ve belirtilen güvenlik önlemlerine uyunuz. Kullanma Talimatları her zaman kullanıma hazır olmalıdır.
- DA** Før installation af maskinen bedes De venligst læse brugervejledningen brugervejledningen og være opmærksom på sikkerhedsanvisningerne. Brugervejledningen skal altid være tilgængelig.
- CS** Prosím přečtěte si instrukce k obsluze a dodržujte bezpečnostní upozornění. Návod k obsluze musí být vždy dostupný.
- PT** Por favor leiam o manual de instruções antes de colocar a máquina em operação e vejam as precauções de segurança. As instruções de operação deverão estar sempre disponíveis.
- EL** ΠΑΡΑΚΑΛΩ ΔΙΑΒΑΣΤΕ ΤΙΣ ΟΔΗΓΙΕΣ ΧΡΗΣΕΩΣ ΚΑΙ ΤΙΣ ΠΡΟΦΥΛΑΞΕΙΣ ΑΣΦΑΛΕΙΑΣ ΠΡΙΝ ΒΑΛΕΤΕ ΤΟ ΜΗΧΑΝΗΜΑ ΣΕ ΛΕΙΤΟΥΡΓΙΑ. ΟΙ ΟΔΗΓΙΕΣ ΧΡΗΣΗΣ ΠΡΕΠΕΙ ΝΑ ΕΙΝΑΙ ΠΑΝΤΑ ΔΙΑΘΕΣΙΜΕΣ.
- SL** Prosimo preberite navodila za uporabo ter upoštevajte varnostna opozorila preden zaženete napravo. Navodila naj bodo vedno pri roki.
- SK** Starostlivo si preštudujte tento návod na obsluhu pred uvedením stroja do prevádzky a najmä bezpečnostné predpisy. Držte tento návod na obsluhu na dostupnom mieste.
- ET** Palun lugege enne masina käivitamist käesolevat kasutusjuhendit ning järgige ohutusnõudeid. Kasutusjuhend peab alati käepärast olema.
- ZH** 使用機器前，請閱讀此操作指引，並留意安全守則  
操作手冊必須是經常可用的。
- AR** الامان الوقاية تعليمات ملاحظة نرجوا كما الماكينة بتشغيل البدء قبل التشغيل تعليمات قراءة نرجوا لا بد من وجود تعليمات التشغيل دائما





**DE** Keine Bedienung durch Kinder!  
**EN** Children must not operate the machine!  
**FR** Pas d'utilisation par un enfant!  
**NL** Geen bediening door kinderen!  
**IT** Non lasciare utilizzare il tagliacarte a bambini!  
**ES** No dejar que la utilicen los niños!  
**SV** Installera maskinen utom räckhåll för barn!  
**FI** Asentakaa laite lasten ulottumattomiin!  
**NO** Installer maskinen utenfor rekkevidde for barn!  
**PL** Dzieciom nie wolno obsługiwać urządzenia!  
**RU** Не допускайте детей к пользованию аппаратом!  
**HU** Gyerekek a gépet nem kezelhetik  
**TR** Makinayı Çocuklar Kullanmamalıdır.  
**DA** Må kun betjenes af voksne  
**CS** Stroj nesmí být obsluhován dětmi!  
**PT** As crianças não devem trabalhar com a máquina!  
**EL** ΑΠΑΓΟΡΕΥΕΤΑΙ Η ΧΡΗΣΗ ΑΠΟ ΠΑΙΔΙΑ.  
**SL** Otroci ne smejo uporabljati naprave  
**SK** So strojom nesmú pracovať deti!  
**ET** Lapsed ei tohi masinat kasutada!  
**ZH** 勿让儿童使用机器  
**AR** ب علي الأطفال عدم تشغيل الماكينة.



**DE** Nicht in das Schneidwerk greifen!  
**EN** Do not reach into the feed-opening of the cutting head!  
**FR** Ne pas introduire les mains dans le bloc de coupe!  
**NL** Blijf buiten het bereik van de invoeropening!  
**IT** Non toccare il meccanismo di taglio (apertura di alimentazione)!  
**ES** No introducir la mano en la abertura de alimentación del cabezal de corte!  
**SV** Använd inte fingrarna i öppningen till skärverket!  
**FI** Älkää työntäkö sormia teräpakaan!  
**NO** Bruk ikke fingrene i åpningen til skjæreverket!  
**PL** Nie wkładać rąk pomiędzy głowice tnące!  
**RU** Не допускайте попадания рук в приемное отверстие режущей головки!  
**HU** Ne nyúljon a vágószerkezethez!  
**TR** Lütfen kesici kafaların çekme sürme ağızlarına dokunmayınız.  
**DA** Hold fingere væk fra åbningen til skæreværket  
**CS** Nesahejte do vstupní šterbiny a nedotýkejte se řezacího mechanismu!  
**PT** Não mexer dentro da abertura de alimentação da cabeça de corte!  
**EL** ΜΗΝ ΑΓΓΙΖΕΤΕ ΤΟΥΣ ΚΥΛΙΝΔΡΟΥΣ ΚΟΠΗΣ.  
**SL** Ne vtikajte prstov v odprtino rezalne glave  
**SK** Nezasahujte rukami do priestoru medzi nožmi v rezacej hlave!  
**ET** Ärge pange kätt lõikepea sööduavasse!  
**ZH** 机器操作时，切勿接触刀头入口！  
**AR** يجب الوصول أبدا إلى فتحة التغذية الخاصة برأس القطع.





**DE** Vorsicht bei langen Haaren!  
**EN** Long hair can become entangled in cutting head!  
**FR** Attention aux cheveux longs !  
**NL** Pas op met lang haar!  
**IT** Capelli lunghi possono entrare nella testa di taglio!  
**ES** Tener cuidado con el cabello largo puede enredarse en el cabezal de corte!

**SV** Undvik långt hår i närheten av skärverket!  
**FI** Varokaa pitkien hiusten joutumista teräpakkaan !  
**NO** Vær forsiktig med langt hår i nærheten av skjæreverket!  
**PL** Uwaga na długie włosy!  
**RU** Избегайте попадания длинных волос в механизм аппарата!

**HU** Vigyázzon a hosszú hajra!  
**TR** Uzun saçlara dikkat. Kesici kafalar tarafından içeri çekilebilir.  
**DA** Undgå langt hår i nærheden af skæreværket  
**CS** Dlouhé vlasy mohou být zachyceny a vtaženy do řezacího mechanismu!

**PT** O cabelo comprido pode ficar preso na cabeça de corte!  
**EL** ΚΡΑΤΕΙΣΤΕ ΜΑΚΡΙΑ ΑΠΟ ΤΗΝ ΕΙΣΟΔΟ ΤΡΟΦΟΔΟΣΙΑΣ.

**SL** Pazite da dolgi lasje ne pridejo med rezalne nože!  
**SK** Dajte pozor, aby sa do rezacej hlavy nedostali dlhé vlasy !  
**ET** Pikad juuksed võivad lõikepeasse kinni jääda!

**ZH** 切勿让长头发接近刀头!

**AR** يجب الحذر من أن الماكينة قد تلتقط الشعر الطويل.



**DE** Vorsicht bei Krawatten und langen Kleidungsstücken!  
**EN** Take care of ties and other loose pieces of clothing!  
**FR** Attention au port de cravates et autres vêtements flottants !  
**NL** Let op met stropdassen en andere losse kledingdelen!  
**IT** Attenzione alle cravatte e altre parti sporgenti di stoffa!  
**ES** Tener cuidado con las corbatas y todo tipo de prendas sueltas!

**SV** Var aktsam med slipsar och andra lösa delar av klädsen!  
**FI** Varokaa solmiotanne ja muita pitkiä vaatekappaleitanne !  
**NO** Vær forsiktig med slips og løse klesplagg!

**PL** Uwaga na krawaty i inne luźne części garderoby!  
**RU** Остерегайтесь попадания галстука и других частей одежды!

**HU** Vigyázzon a nyakkendőre és a logó ruházatra!

**TR** Lütfen Gravatt ve uzun giysi uzantılarına dikkat ediniz.

**DA** Undgå løse eller hængene klæder inærheden af skæreværket

**CS** Pozor na kravaty a volné součásti oděvu!

**PT** Cuidado com as gravatas ou outro tipo de roupa solta!

**EL** ΓΡΑΒΑΤΕΣ, ΚΡΕΜΑΣΤΑ ΡΟΥΧΑ ΚΑΙ ΚΟΣΜΗΜΑΤΑ.

**SL** Pazite na kravato ali druge dele obleke, da ne pridejo med rezalne nože!

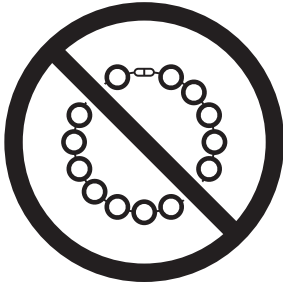
**SK** Dajte pozor, aby sa do rezacej hlavy nedostali kravaty resp. dlhé visiace predmety !

**ET** Olge ettevaatlik lipsude ja muude lahtiste riideesemetega!

**ZH** 小心领带和其它宽松衣物!

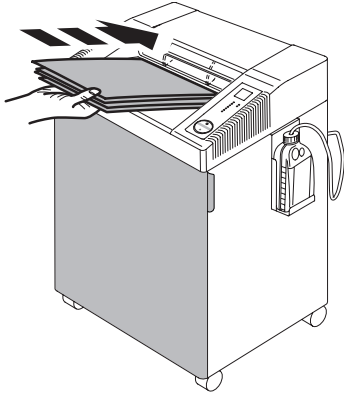
**AR** ينبغي توخي منتهى الحذر عند وجود أربطة العنق أو غيرها من قطع الملابس المتدلية.



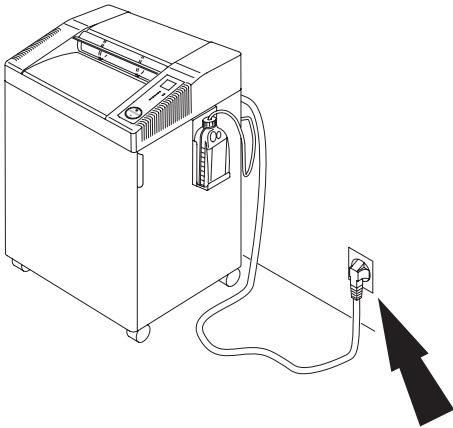


- DE** Vorsicht bei Schmuck!  
**EN** Be careful of loose jewellery!  
**FR** Attention au port de bijoux !  
**NL** Let op met halskettingen en andere juwelen!  
**IT** Attenzione ai gioielli!  
**ES** Tener cuidado con las joyas!  
**SV** Var aktsam med löst hängande smycken!  
**FI** Varokaa korujen joutumista teräpakkaan!  
**NO** Vær forsiktig med løsthengende smykker!  
**PL** Ostrożnie z biżuterią!  
**RU** Будьте осторожны с длинными свисающими украшениями!  
**HU** Vigyázzon az ékszerekkel!  
**TR** Mücevherlerinizin uzun parçalarına dikkat ediniz.  
**DA** Undgå løse smykker i nærheden af skæreværket  
**CS** Pozor na volné šperky!  
**PT** Cuidado com os colares!  
**EL** ΚΙΝΔΥΝΟΣ ΤΡΑΥΜΑΤΙΣΜΟΥ.  
**SL** Pazite da nakit ne pade med rezalne nože!  
**SK** Dajte pozor, aby sa dorezacej hlavy nedostali retiazky a podobné visiace predmety !  
**ET** Olge ettevaatlik liikuvate eheteaga!  
**ZH** 注意所佩带饰物!  
**AR** في توخي منتهى الحذر عند وجود سلاسل المجوهرات المتدلية و غيرها.

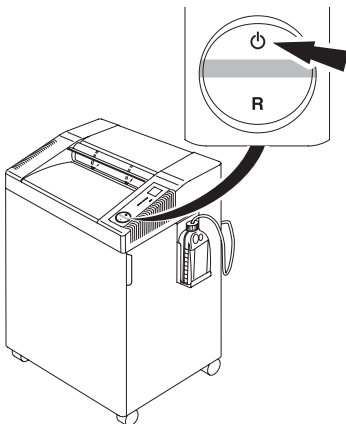
IDEAL 2604 • IDEAL 3104 • IDEAL 3105 • IDEAL 3804 • IDEAL 4002 • IDEAL 4005

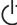



Csak zárt ajtóval szabad az iratmegsemmisítőt működtetni!

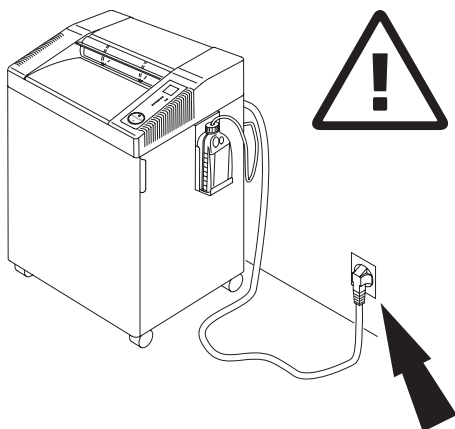


Biztosítani kell az elektromos hálózathoz való szabad hozzáférést.

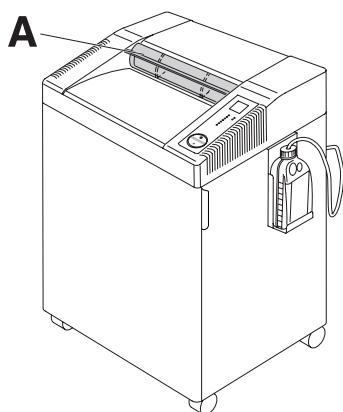


Automata standby és kikapcsolás 30 perc után. A gépet bármikor kikapcsolhatja a kapcsoló  megnyomásával 2 másodpercre., a zöld ellenőrző LED  kialszik. A gép nem vesz fel több energiát. A 30 perc időtartam alatt a gép az alábbi energiát vesz fel.

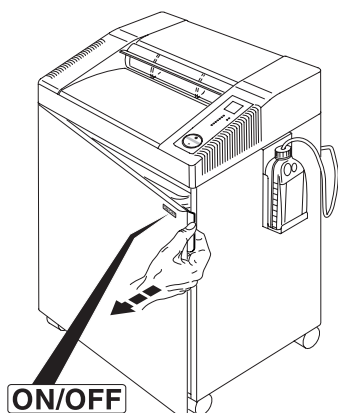
<b>IDEAL 2604</b>	<b>1,595 Wh</b>
<b>IDEAL 3104</b>	<b>1,595 Wh</b>
<b>IDEAL 3105</b>	<b>1,730 Wh</b>
<b>IDEAL 3804</b>	<b>1,595 Wh</b>
<b>IDEAL 4002</b>	<b>1,535 Wh</b>
<b>IDEAL 4005</b>	<b>1,730 Wh</b>



A gép tisztításakor a hálózati csatlakozót húzza ki!  
**Ne kezdjen önállóan a gép javításához!**  
(lásd 23. oldal)



A gépet nem szabad biztonsági fedél (A) nélkül használni!



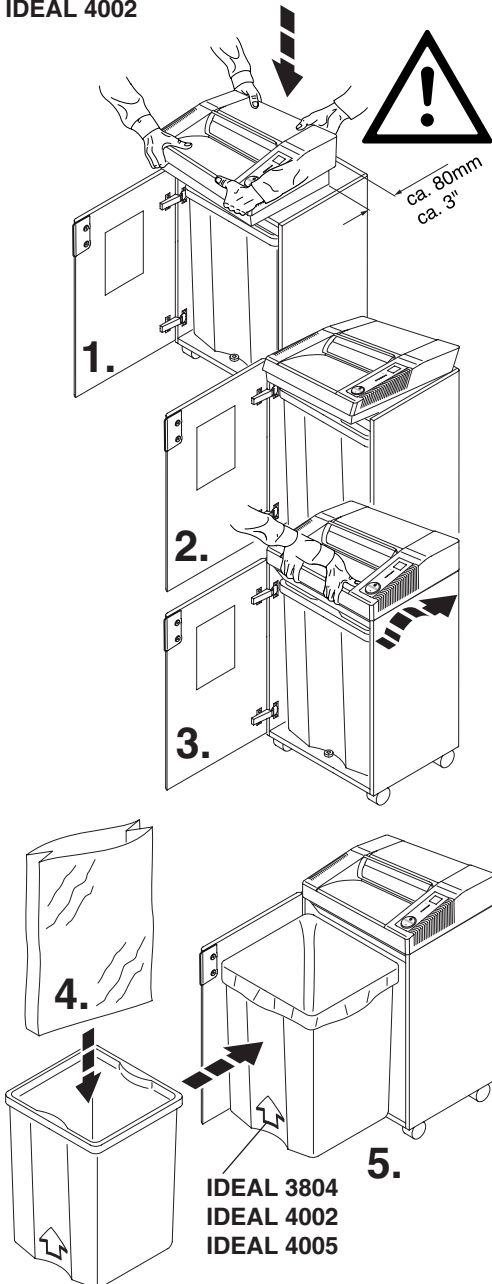
ON/OFF → Gyors kikapcsolás → Nyissa ki az ajtót!

IDEAL 2604 • IDEAL 3104 • IDEAL 3105 • IDEAL 3804 • IDEAL 4002 • IDEAL 4005

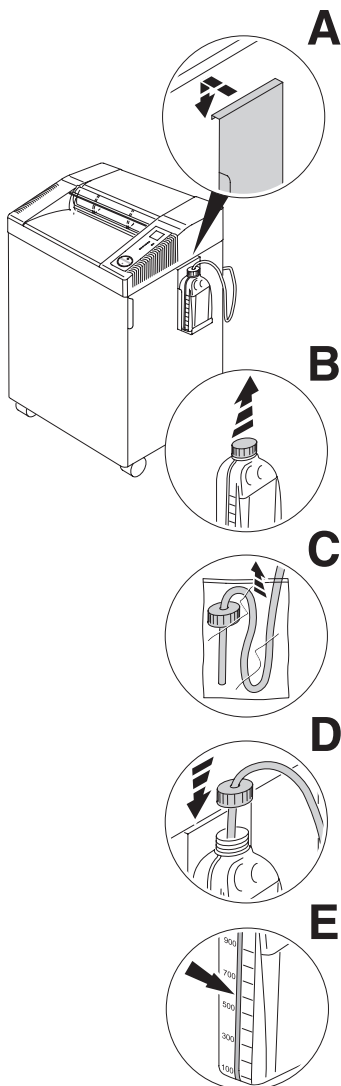
IDEAL 2604, IDEAL 3104, IDEAL 3804  
IDEAL 4002

IDEAL 2604, IDEAL 3104, IDEAL 3804,  
IDEAL 4002

Nyissa ki az ajtót, helyezték ketten a vágófejet a kezelő felülettel előre a szekrényre **Ügyeljen az ujjára! Sérülésveszély!** Minden gépnek van hulladékartálya, melybe műanyagzsák helyezhető.



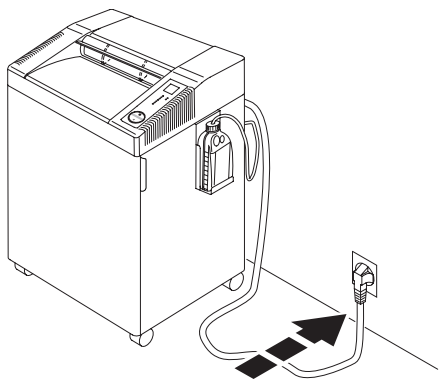
IDEAL 2604 Oil, IDEAL 3105 Oil,  
IDEAL 3804 Oil, IDEAL 4002 Oil,  
IDEAL 4005 Oil



### Az olajtartály felszerelése (Csak az IDEAL 2604 Oil, IDEAL 3105 Oil, IDEAL 3804 Oil, IDEAL 4002 Oil, IDEAL 4005 Oil)

- Az olajtartály tartószerkezetét vegye ki az alsó szekrényből és akassza fel a szekrény oldalára (A).
- Vegye le az olajtartály tetejét (B).
- Távolítsa el a műanyag zacskót az olajcsőről. (C).
- Tegye az olajcsövet az olajtartályba és csavarozza rá (D).
- Az olajtartálynak van telítettség kijelzője (E).

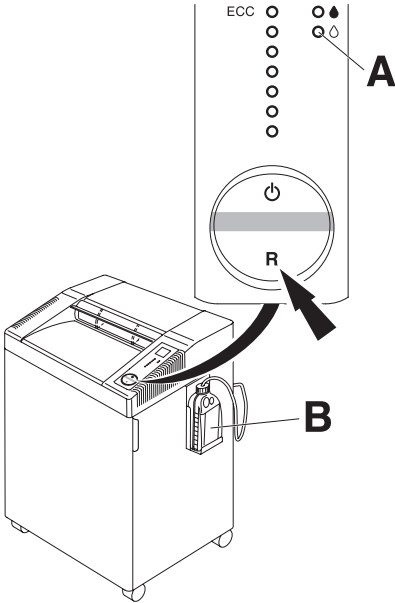
**IDEAL 2604 • IDEAL 3104 • IDEAL 3105 • IDEAL 3804 • IDEAL 4002 • IDEAL 4005**



Zárja be az ajtót és dugja be a hálózati csatlakozót.



**IDEAL 2604 Oil, IDEAL 3105 Oil,  
IDEAL 3804 Oil, IDEAL 4002 Oil,  
IDEAL 4005 Oil**

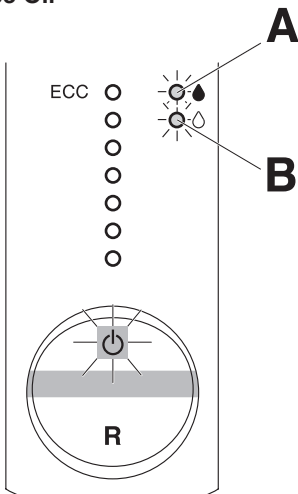


**IDEAL 2604 Oil, IDEAL 3105 Oil,  
IDEAL 3804 Oil, IDEAL 4002 Oil,  
IDEAL 4005 Oil**

Ha kicserélte az olajtartályt (B):

- nyomja meg az "R"-t olyan hosszan, amíg a piros villogó LED (A) jelzés kialszik.

**IDEAL 2604 Oil, IDEAL 3105 Oil,  
IDEAL 3804 Oil, IDEAL 4002 Oil,  
IDEAL 4005 Oil**



**IDEAL 2604 Oil, IDEAL 3105 Oil,  
IDEAL 3804 Oil, IDEAL 4002 Oil,  
IDEAL 4005 Oil**

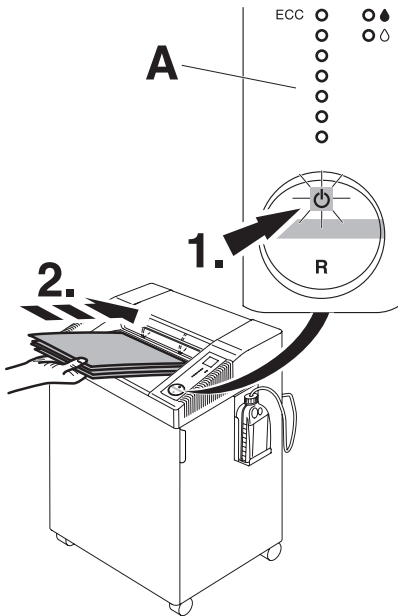
**Villog a LED (A):**



- a vágóhengerek automatikusan olajozódnak.

**Villog a LED (B):**

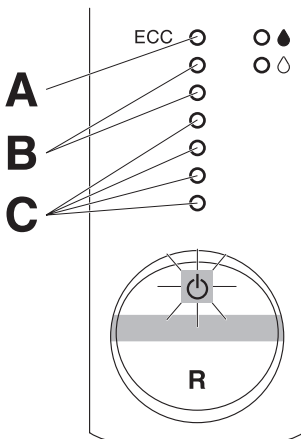
- kiürült az olajtartály.

IDEAL 2604 • IDEAL 3104 • IDEAL 3105 • IDEAL 3804 • IDEAL 4002 • IDEAL 4005



A kapcsolót tegye  pozícióba (1.): világít a zöld lámpa, a gép üzemkész állapotban van. Papírbevezetésre automatikusan elindul. Automata Stand/by üzemmód – kikapcsolás egy óra elteltével. A zöld kontroll lámpa  kialszik.

**Megjegyzés: Gépeknek ECC kijelzője van (elektromos kapacitás kontroll),** mely a papír megsemmisítéséhez szükséges teljesítményfelvételt mutatja (A).



**Pirosan világít a (A) LED**

Automatikus leállás túl sok papír bevezetése esetén.

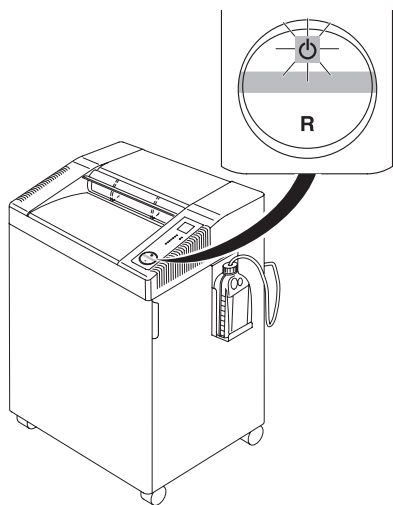
Automatikus hátramenet papírdugónál

**Sárgán világít a (B) LED**

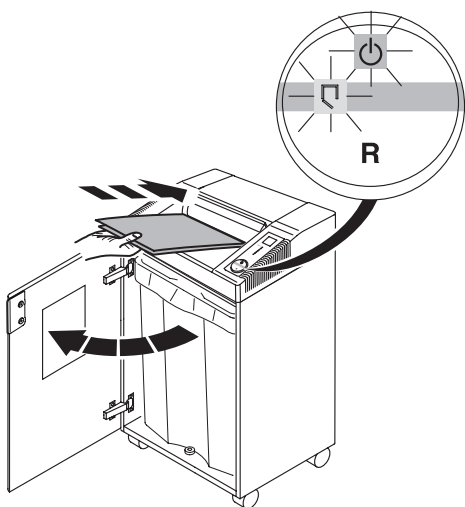
Kapacitás kihasználás a maximumon.

**Zölden világít a (C) LED**

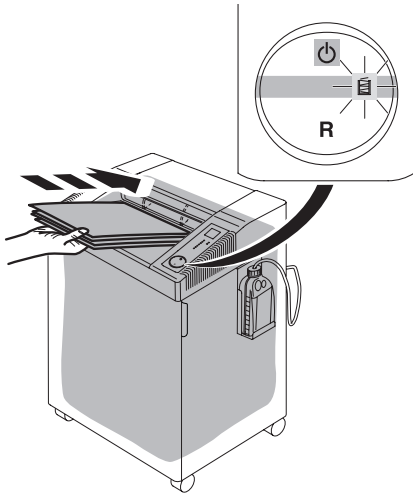
Normál kapacitás kihasználás.




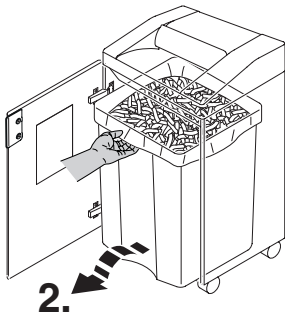
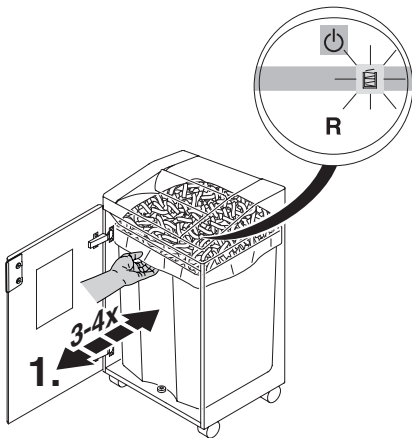
A megsemmisítési eljárás után automatikus stop.

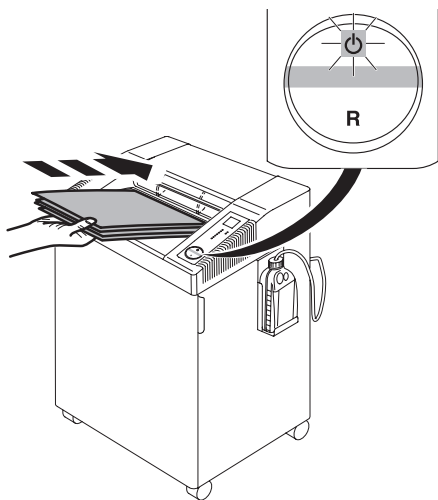



Automatikus stop nyitott ajtó esetén.  
(Symbol  es  felváltva villog).

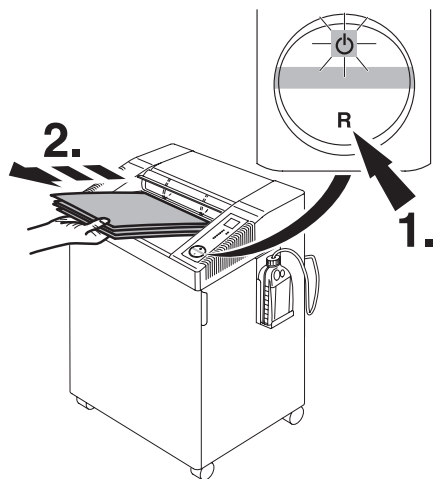


Automatikus stop megtelt hulladékzsák esetén. Világít a zsák tele jelzés . Ürítse ki a hulladékzsákot (lásd 10 oldal). Rázogassa meg a tartályt többször, hogy a kiürítés tökéletes legyen. (1.;2.).



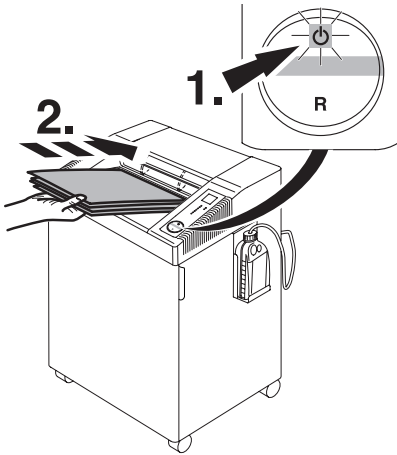



Túl sok papír esetén automatikus stop.  
Automatikus hátramenet papírdugó esetén.  
(A  jelzés villog.)

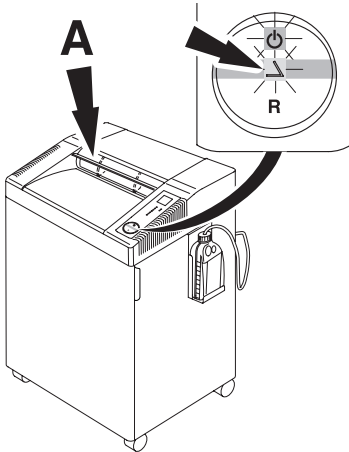




**Szükség esetén** nyomja meg a "R"-t,  
távolítsa el a papírt. (A gép rövid ideig jár  
visszafelé, szükség szerint ismétlje meg  
az eljárást.)


IDEAL 2604 • IDEAL 3104 • IDEAL 3105 • IDEAL 3804 • IDEAL 4002 • IDEAL 4005



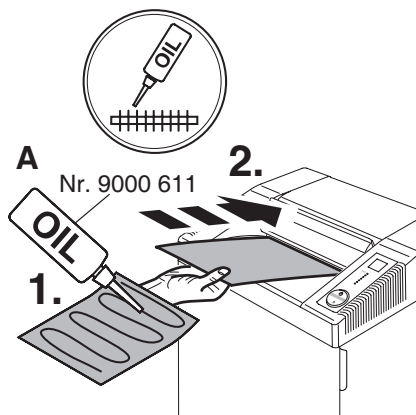
Visszaáll az üzemkész állapot. A kapcsolót tegye  pozícióba és kevesebb papírral folytassa a megsemmisítést.



Automatikus stop, ha a biztonsági fedél (A) nyitva van. (Felváltva villog a  és a  szimbólum.)

Csukja be a biztonsági tetőt, a kapcsolót tegye  pozícióba, a papír bedarálódik. A papírhulladék eltávolítására papírdugó esetén, a gép nyitott biztonsági tetővel is működik rövid ideig visszafelé. Szükség szerint használja többször az "R" kapcsolót.

**IDEAL 2604, IDEAL 3104, IDEAL 3804,  
IDEAL 4002**  
**Csíkra vágó**

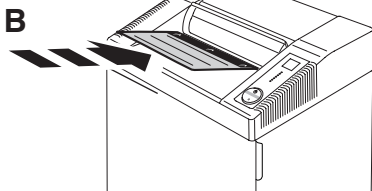


**Csak az IDEAL 2604, IDEAL 3104,  
IDEAL 3804, IDEAL 4002**

Amennyiben a vágási kapacitás csökken vagy a tároló megtelése után ajánlatos a vágószerkezet megolajozása! (lásd a képet)  
A csíkra vágóhoz használja az olajozót **(A)** A s zelet re vágóhoz használj olajospapírt vagy az olajozót. **(B)**  
Rendelési számot. lásd 24. oldal

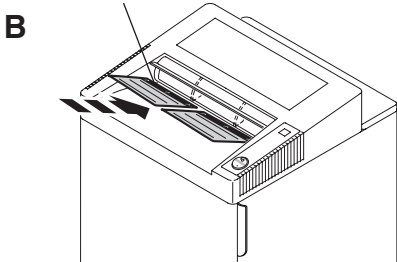
**IDEAL 2604 CC/MC/SMC, IDEAL 3104 CC**  
**Szeletre vágó**

Nr. 9000 631



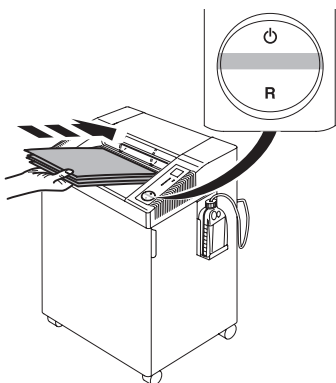
**IDEAL 3804 CC, IDEAL 4002 CC**  
**Szeletre vágó**

Nr. 9000 631

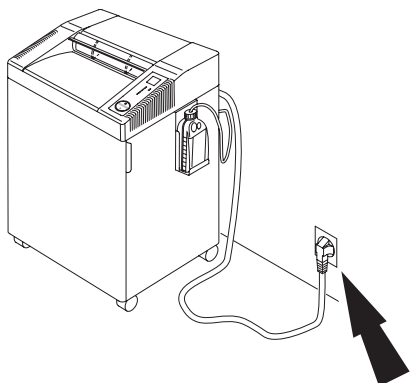



IDEAL 2604 • IDEAL 3104 • IDEAL 3105 • IDEAL 3804 • IDEAL 4002 • IDEAL 4005

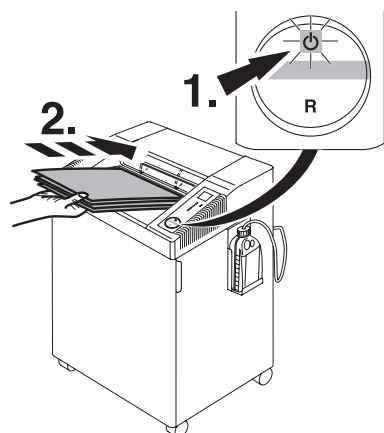
**A gép nem indul el !**



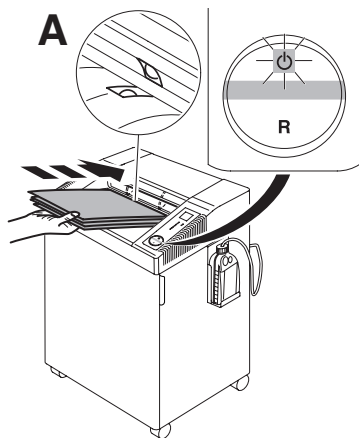
**Be van dugva a hálózati csatlakozó?**



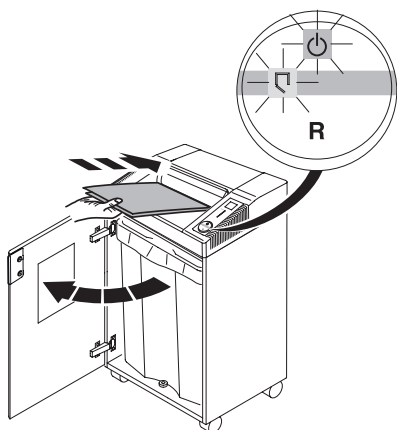
**Megnyomta a  kapcsolót? Világít a zöld lámpa? (1.) Vezesse be a papírt (2.).**



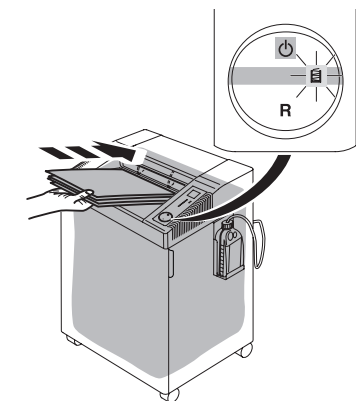




Középen vezette be a papírt?  
(Fotózella ) (A).



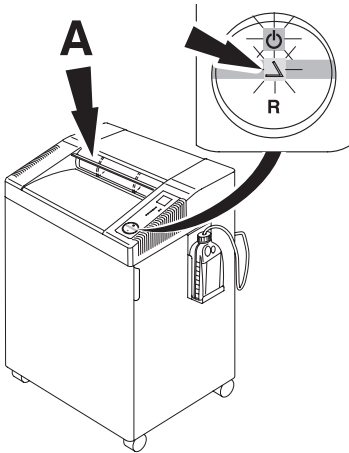
Nincs nyitva az ajtó?




Nem telt meg a hulladékzsák?

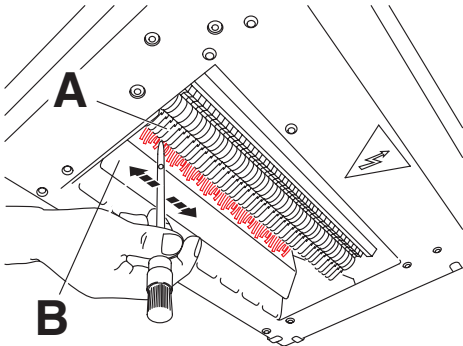
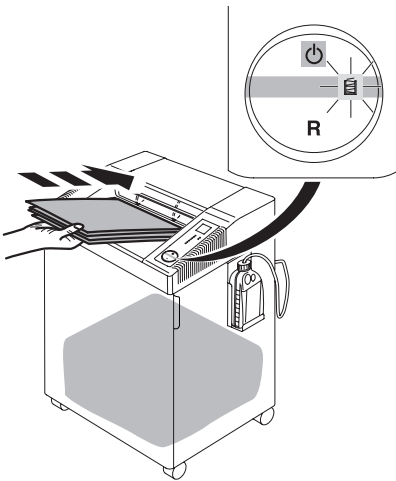
IDEAL 2604 • IDEAL 3104 • IDEAL 3105 • IDEAL 3804 • IDEAL 4002 • IDEAL 4005

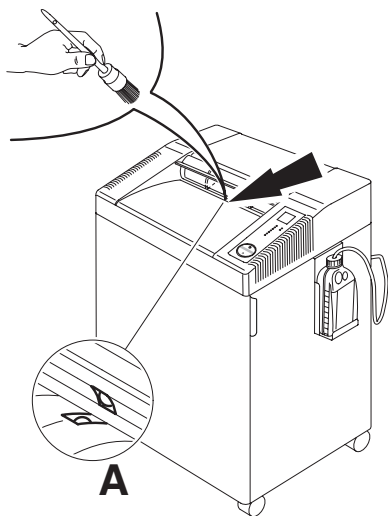
Csukva a biztonsági tető?



A zsák tele kijelző  világít, de a hulladéktároló nem telt meg.

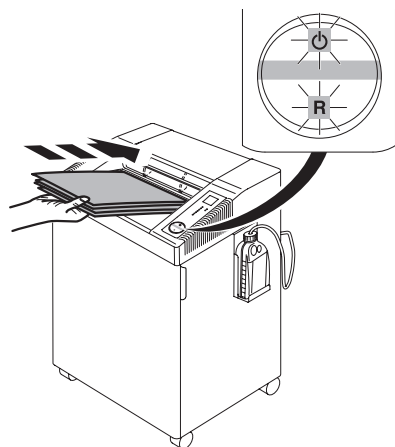
- Húzza ki a hálózati csatlakozót
- Távolítsa el a papírmaradékot a vágóműből (A) és a dugulás érzékelőből (B) egy ecsettel. Lásd az alsó képet.





### A gép nem kapcsol ki.



Húzza ki a hálózati csatlakozót. Tisztítsa meg egy ecsettel a fényérzékelőt (A).

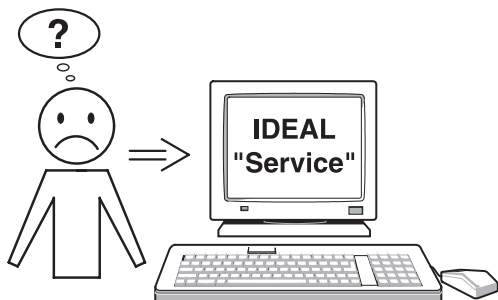


### A gép kikapcsol.

A termikus motorvédelem megakadályozza a túlterhelést!

### A lehűlési szakasz cca. 10-15 perc.

- A  isymbolum és az "R" felváltva villog.
- A  symbolum zölden világít, a gép újra üzemkész állapotban van.



Ha az előbb leírt problémákon túl, más problémák jelentkeznének, forduljon vevőszolgálatunkhoz.

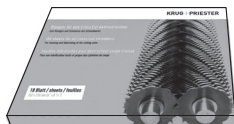
- [www.ideal.de](http://www.ideal.de) → "Service"
- [service@krug-priester.com](mailto:service@krug-priester.com)

IDEAL 2604 • IDEAL 3104 • IDEAL 3105 • IDEAL 3804 • IDEAL 4002 • IDEAL 4005

### Ajánlott tartozékok



**IDEAL 2604, IDEAL 3104, IDEAL 3804,  
IDEAL 4002**  
Környezetbarát speciális olaj (10 x 0,2 liter)  
**Nr. 9000 611**



**IDEAL 2604 CC/MC/SMC, IDEAL 3104 CC,  
IDEAL 3804 CC, IDEAL 4002 CC**  
Olajos papír (18 lap)  
**Nr. 9000 631**



**IDEAL 3105, IDEAL 4005**  
Környezetbarát speciális olaj (5 x 1 liter)  
**Nr. 9000 621**



Műanyagzsák (50 db/csomag)  
**IDEAL 2604, IDEAL 3104 Nr. 9000 037**  
**IDEAL 3105, IDEAL 3804 Nr. 9000 410**  
**IDEAL 4002, IDEAL 4005 Nr. 9000 410**



Az IDEAL 2604 MC, IDEAL 2604 SMC, IDEAL 3105 SMC, IDEAL 4005 MC és a IDEAL 4005 SMC! változattal nem semmisíthető meg CD/DVD!  
Az IDEAL 2604, IDEAL 3104, IDEAL 3105, IDEAL 4002 és a IDEAL 4005 4/6 mm, 2x15 mm és a 4x40 mm változattal semmisíthető meg CD/DVD!  
**Kérjük, feltétlenül olajozza a ágószerkezetet csak az IDEAL 2604, IDEAL 3104, IDEAL 3804, IDEAL 4002 !**



A gép GS-vizsgálattal rendelkezik és megfelel a 2006/95EG és a 2004/108/EG normáknak.

**Zajkibocsátás:** az ISO 7779 szabványnak megfelelően alatta marad a megengedett 70 Db-nek (L<sub>PA</sub>).

Pontos üzemi értékeket, L<sub>PA</sub> és L<sub>wad</sub> (garantált besorolási zaj értékek. A) lásd 26.oldal A specifikus technikai adatokat a gép típusátlájában találhatja meg.

A garancia érvényesítéséhez a gépnek beazonosíthatónak kell lennie. A technikai változtatások jogát a gyártó fenntartja.



BUSINESS EQUIPMENT 802D

**IDEAL 2604 • IDEAL 3104 • IDEAL 3105 • IDEAL 3804 • IDEAL 4002 • IDEAL 4005**

		L <sub>pA</sub> [dB]A	L <sub>WAAd</sub> [dB]A
2604	4 mm	52	66,9
2604 CC	4x40 mm	52	66,8
2604 CC	2x15 mm	52	66,9
2604 MC	0,8x12 mm	52	68,1
2604 SMC	0,8x5 mm	52	68,8
2605 SMC	0,8x5 mm	52	68,8
3104	4 mm	52	66,1
3104 CC	4x40 mm	52	67,5
3104 CC	2x15 mm	52	66,6
3105 CC	4x40 mm	54	70,8
3105 CC	2x15 mm	54	71,9
3105 SMC	0,8x5 mm	54	69,5
3804	6 mm	52	69,6
3804 CC	4x40 mm	52	70,0
3804 CC	2x15 mm	52	70,3
4002	6 mm	55	73,2
4002 CC	4x40 mm	55	74,9
4002 CC	2x15 mm	55	73,1
4005	6 mm	54	69,7
4005 CC	4x40 mm	54	70,3
4005 CC	2x15 mm	54	69,8
4005 MC	0,8x12 mm	54	71,7
4005 SMC	0,8x5 mm	54	69,8



A Krug+Priester cég a DIN EN ISO 9001:2008 minQségbiztosítási rendszerrel valamint az DIN ISO 14001:2009 környezetvédelmi minQsítéssel rendelkezik.



Kérjük vegye figyelembe a helyi elQírásokat. A nem mQködQ elektromos berendezéseket szállítsa a megfeleleQ hulladék lerakóba. A csomagoló anyag újra hasznosítható.

**Kérjük járjon el környezettudatosan és a megsemmisített adathordozókat ne keverje össze a papírral.**

**DE EG-KONFORMITÄTSERKLÄRUNG**  
**EN EC-declaration of conformity**  
**FR Déclaration de conformité CE**  
**HU Konformitás nyilatkozat**

- Hiermit erklären wir, daß die Bauart von
- Herewith we declare that
- Par la présente, nous déclarons que
- Tanúsítjuk, hogy a gyártása a

<b>2604; 2604 CC; 2604 SMC</b>	<b>GS- IDENT. Nr.</b>
<b>3104; 3104 CC</b>	<b>ID Nr. 11260401</b>
<b>3105; 3105 CC; 3105 SMC</b>	<b>ID Nr. 11310401</b>
<b>3804; 3804 CC</b>	<b>ID Nr. 11400501</b>
<b>4002; 4002 CC</b>	<b>ID Nr. 11400204</b>
<b>4005; 4005 CC; 4005 MC; 4005 SMC</b>	<b>ID Nr. 11400203</b>
	<b>ID Nr. 11400501</b>

- folgenden einschlägigen Bestimmungen entspricht
- complies with the following provisions applying to it
- sont conformes aux dispositions pertinentes suivantes
- gépeknél az alábbi normáknak felel meg

**2004/108/EG:**

EMV Richtlinie, EMV Electromagnetic compatibility directive,  
EMV directives compatibilité électromagnétique.  
EMV Elektromágnesség kompatibilitásának direktívái.

**2006/95/EG**

Niederspannungsrichtlinie, Low voltage directive, Directives basse tension.  
Alacsony feszültségre vonatkozó direktívák.

**2011/65/EU**

RoHS Richtlinie, RoHS directive, RoHS directives, RoHS irányelv.

**- Angewendete harmonisierte Normen insbesondere**

- Applied harmonised standards in particular
- Normes harmonisées utilisées, notamment
- és harmonizál az

**EN 60950-1; EN 55014-1; EN 55014-2; EN 61000-3-2; EN 61000-3-3;**  
**EN ISO 12100-1; EN ISO 12100-2; EN ISO 13857; EN ISO 7779**

01.06.2013  
Datum



- Geschäftsführer-

Bevollmächtigter für technische Dokumentation  
Authorized representative for technical documentation  
Représentant autorisé pour la documentation technique  
A technikai dokumentációért felelős meghatalmazott

Krug & Priester GmbH u. Co KG  
Simon-Schweitzer-Str. 34  
D-72336 Balingen (Germany)



Megjegyzések:

**IDEAL 2604 • IDEAL 3104 • IDEAL 3105 • IDEAL 3804 • IDEAL 4002 • IDEAL 4005** \_\_\_\_\_

Megjegyzések:

Megjegyzések:

• Iratmegsemmisítők •



• Vágó gépek •



**IDEAL 2604**  
**IDEAL 2604 CC**  
**IDEAL 2604 SMC**

**IDEAL 3104**  
**IDEAL 3104 CC**

**IDEAL 3105**  
**IDEAL 3105 CC**  
**IDEAL 3105 SMC**

**IDEAL 3804**  
**IDEAL 3804 CC**

**IDEAL 4002**  
**IDEAL 4002 CC**

**IDEAL 4005**  
**IDEAL 4005 CC**  
**IDEAL 4005 MC**  
**IDEAL 4005 SMC**



**IDEAL 2604 • IDEAL 3104 • IDEAL 3105 • IDEAL 3804 • IDEAL 4002 • IDEAL 4005**

---

Krug & Priester GmbH & Co. KG, Balingen garantisce per almeno 15 anni, dalla data di produzione, la disponibilità di pezzi di ricambio per questo distruggi documenti.

Per il livelli di sicurezza da P-1 a P 5 (come da DIN 66339) Krug & Priester garantisce a vita i gruppi di taglio contro ogni rottura derivante da un utilizzo normale (vedere pagina 4).

Per i livelli di sicurezza P-6 e P-7 (come da DIN 66339) Krug & Priester garantisce il gruppo di taglio per due anni contro ogni rottura derivante da un utilizzo normale.

## **Definizione di normale utilizzo**

1. Questo distruggi documenti è adatto alla distruzione della carta.
2. Gli organi di taglio, realizzati in uno speciale acciaio indurito, non vengono danneggiati da piccole quantità di fermagli e punti metallici.

Questo non vale per i distruggi documenti a frammenti da 0,8x12 mm o più piccoli. In questo caso fermagli e punti devono essere rimossi dalla carta prima di distruggerla.

3. A seconda della dimensione dei frammenti prodotti dagli organi di taglio, piccole quantità di CD, DVD, carte plastiche e dischetti possono essere parzialmente distrutte. Per verificare cosa può distruggere il vostro distruggi documenti di questi supporti, visitare il sito **[www.ideal.de](http://www.ideal.de)**



- DE** Bitte lesen Sie vor Inbetriebnahme der Maschine unbedingt diese Betriebsanleitung und beachten Sie die Sicherheitshinweise. Die Betriebsanleitung muss jederzeit verfügbar sein.
- EN** Please read these operating instructions before putting the machine into operation and observe the safety precautions. The operating instructions must always be available.
- FR** Nous vous prions de lire attentivement le mode d'emploi avant d'utiliser la machine, et attirons votre attention sur les consignes de sécurité. Les instructions d'utilisation et les consignes de sécurité doivent toujours être disponibles. Les instructions d'utilisation et les consi.
- NL** Leest u voor de ingebruik name van het apparaat a.u.b. deze gebruiksaanwijzing goed door en neemt u de veiligheidsinstructies n acht. De gebruiksaanwijzing en de veiligheids-voorschriften moeten altijd binnen handbereik zijn.
- IT** Per favore legga questo manuale di istruzione prima di mettere in funzione il distruggidocumenti e osservi le regole di sicurezza. Le istruzioni d'uso devono essere sempre disponibili.
- ES** Le recomendamos lea las instrucciones antes de poner en funcionamiento esta máquina y cumpla las normas de seguridad. Las instrucciones de servicio y seguridad deben estar siempre disponibles.
- SV** Läs igenom denna bruksanvisning innan ni startar maskinen. Var noga med säkerhetsföreskrifterna. Instruktionsmanualen måste alltid finnas tillgänglig.
- FI** Lue nämä käyttö-ohjeet läpi ennenkuin käynnistät laitteen !  
Noudata turvaohjeita. Käyttöohjeiden on oltava aina saatavilla.
- NO** Lees gjennom denne bruksanvisningen før De tar i bruk maskinen  
Vær oppmerksom på sikkerhetsforskriftene. Operatørmmanualen må alltid være tilgjengelig.
- PL** Proszę uważnie przeczytać instrukcję obsługi przed uruchomieniem urządzenia i stosować się do przepisów bezpieczeństwa. Instrukcje obsługi muszą być zawsze dostępne.
- RU** Пожалуйста, прочитайте инструкцию по эксплуатации перед установкой аппарата, соблюдайте технику безопасности. Инструкция по эксплуатации должна находиться в доступном для пользователя месте.
- HU** A gép üzembe helyezésé előtt figyelmesen olvassa el a kezelési utasítást és tartsa be a biztonsági előírásokat. A kezelési utasításnak mindig elérhetőnek kell lennie.
- TR** Lütfen makineyi çalıştırmadan önce bu kullanma talimatlarını dikkatli bir şekilde okuyunuz ve belirtilen güvenlik önlemlerine uyunuz. Kullanma Talimatları her zaman kullanıma hazır olmalıdır.
- DA** Før installation af maskinen bedes De venligst læse brugervejledningen brugervejledningen og være opmærksom på sikkerhedsanvisningerne. Brugervejledningen skal altid være tilgængelig.
- CS** Prosim přečtete si instrukce k obsluze a dodržujte bezpečnostní upozornění. Návod k obsluze musí být vždy dostupný.
- PT** Por favor leiam o manual de instruções antes de colocar a máquina em operação e vejiam as precauções de segurança. As instruções de operação deverão estar sempre disponíveis.
- EL** ΠΑΡΑΚΑΛΩ ΔΙΑΒΑΣΤΕ ΤΙΣ ΟΔΗΓΙΕΣ ΧΡΗΣΕΩΣ ΚΑΙ ΤΙΣ ΠΡΟΦΥΛΑΞΕΙΣ ΑΣΦΑΛΕΙΑΣ ΠΡΙΝ ΒΑΛΕΤΕ ΤΟ ΜΗΧΑΝΗΜΑ ΣΕ ΛΕΙΤΟΥΡΓΙΑ.  
ΟΙ ΟΔΗΓΙΕΣ ΧΡΗΣΗΣ ΠΡΕΠΕΙ ΝΑ ΕΙΝΑΙ ΠΑΝΤΑ ΔΙΑΘΕΣΙΜΕΣ.
- SL** Prosim preberite navodila za uporabo ter upoštevajte varnostna opozorila preden zaženete napravo. Navodila naj bodo vedno pri roki.
- SK** Starostlivo si preštudujte tento návod na obsluhu pred uvedením stroja do prevádzky a najmä bezpečnostné predpisy. Držte tento návod na obsluhu na dostupnom mieste.
- ET** Palun lugege enne masina käivitamist käesolevat kasutusjuhendit ning järgige ohutusnõudeid. Kasutusjuhend peab alati käepärast olema.
- ZH** 使用機器前，請閱讀此操作指引，並留意安全守則  
操作手册必须是经常可用的。
- AR** والامان الوقاية تعليمات ملاحظة نرجو كما الماكينة بتشغيل البدء قبل التشغيل تعليمات قراءة نرجو ا  
لا بد من وجود تعليمات التشغيل دائما





- DE** Keine Bedienung durch Kinder!  
**EN** Children must not operate the machine!  
**FR** Pas d'utilisation par un enfant!  
**NL** Geen bediening door kinderen!  
**IT** Non lasciare utilizzare il tagliacarte a bambini!  
**ES** No dejar que la utilicen los niños!  
**SV** Installera maskinen utom räckhåll för barn!  
**FI** Asentakaa laite lasten ulottumattomiin !  
**NO** Installer maskinen utenfor rekkevidde for barn!  
**PL** Dzieciom nie wolno obsługiwać urządzenia !  
**RU** Не допускайте детей к пользованию аппаратом!  
**HU** Gyerekek a gépet nem kezelhetik  
**TR** Makinayı Çocuklar Kullanmamalıdır.  
**DA** Må kun betjenes af voksne  
**CS** Stroj nesmí být obsluhován dětmi!  
**PT** As crianças não devem trabalhar com a máquina!  
**EL** ΑΠΑΓΟΡΕΥΕΤΑΙ Η ΧΡΗΣΗ ΑΠΟ ΠΑΙΔΙΑ.  
**SL** Otroci ne smejo uporabljati naprave  
**SK** So strojom nesmú pracovať deti!  
**ET** Lapsed ei tohi masinat kasutada!  
**ZH** 勿让儿童使用机器!  
**AR** يجب على الأطفال عدم تشغيل الماكينة.



- DE** Nicht in das Schneidwerk greifen!  
**EN** Do not reach into the feed-opening of the cutting head!  
**FR** Ne pas introduire les mains dans le bloc de coupe!  
**NL** Blijf buiten het bereik van de invoeropening!  
**IT** Non toccare il meccanismo di taglio (apertura di alimentazione)!  
**ES** No introducir la mano en la abertura de alimentación del cabezal de corte!  
**SV** Använd inte fingrarna i öppningen till skärverket!  
**FI** Älkää työntäkö sormia teräpakkaan !  
**NO** Bruk ikke fingrene i åpningen til skjæreverket!  
**PL** Nie wkładać rąk pomiędzy głowice tnące!  
**RU** Не допускайте попадания рук в приемное отверстие режущей головки!  
**HU** Ne nyúljon a vágószerkezethez!  
**TR** Lütfen kesici kafaların çekme sürme ağızlarına dokunmayınız.  
**DA** Hold fingere væk fra åbningen til skæreværket  
**CS** Nesahejte do vstupní šterbiny a nedotýkejte se řezacího mechanismu!  
**PT** Não mexer dentro da abertura de alimentação da cabeça de corte!  
**EL** ΜΗΝ ΑΓΓΙΖΕΤΕ ΤΟΥΣ ΚΥΛΙΝΔΡΟΥΣ ΚΟΠΗΣ.  
**SL** Ne vtikajte prstov v odprtino rezalne glave  
**SK** Nemasahujte rukami do priestoru medzi nožmi v rezacej hlave !  
**ET** Ärge pange kätt lõikepea sõõduvasse!  
**ZH** 机器操作时，切勿接触刀头入口！  
**AR** لا يجب الوصول أبدا إلى فتحة التغذية الخاصة برأس القطع.





**DE** Vorsicht bei langen Haaren!  
**EN** Long hair can become entangled in cutting head!  
**FR** Attention aux cheveux longs !  
**NL** Pas op met lang haar!  
**IT** Capelli lunghi possono entrare nella testa di taglio!  
**ES** Tener cuidado con el cabello largo puede enredarse en el cabezal de corte!

**SV** Undvik långt hår i närheten av skärverket!  
**FI** Varokaa pitkien hiusten joutumista teräpakkaan !  
**NO** Vær forsiktig med langt hår i nærheten av skjæreverket!  
**PL** Uwaga na długie włosy!  
**RU** Избегайте попадания длинных волос в механизм аппарата!

**HU** Vigyázzon a hosszú hajra!  
**TR** Uzun saçlara dikkat. Kesici kafalar tarafından içeri çekilebilir.  
**DA** Undgå langt hår i nærheden af skæreværket

**CS** Dlouhé vlasy mohou být zachyceny a vtaženy do řezacího mechanismu!

**PT** O cabelo comprido pode ficar preso na cabeça de corte!  
**EL** ΚΡΑΤΕΙΣΤΕ ΜΑΚΡΙΑ ΑΠΟ ΤΗΝ ΕΙΣΟΔΟ ΤΡΟΦΟΔΟΣΙΑΣ.

**SL** Pazite da dolgi lasje ne pridejo med rezalne nože!

**SK** Dajte pozor, aby sa do rezacej hlavy nedostali dlhé vlasy !

**ET** Pikad juuksed võivad lõikepeasse kinni jääda!

**ZH** 切勿让长头发接近刀头!

**AR** يجب الحذر من أن الماكينة قد تلتقط الشعر الطويل.



**DE** Vorsicht bei Krawatten und langen Kleidungsstücken!  
**EN** Take care of ties and other loose pieces of clothing!  
**FR** Attention au port de cravates et autres vêtements flottants !  
**NL** Let op met stropdassen en andere losse kledingdelen!  
**IT** Attenzione alle cravatte e altre parti sporgenti di stoffa!  
**ES** Tener cuidado con las corbatas y todo tipo de prendas sueltas!

**SV** Var aktsam med slipsar och andra lösa delar av klädsen!  
**FI** Varokaa solmiotanne ja muita pitkiä vaatekappaleitanne !

**NO** Vær forsiktig med slips og løse klesplagg!

**PL** Uwagać na krawaty i inne luźne części garderoby!

**RU** Остерегайтесь попадания галстука и других частей одежды!

**HU** Vigyázzon a nyakkendőre és a logó ruházatra!

**TR** Lütfen Gravatt ve uzun giysi uzantılarına dikkat ediniz.

**DA** Undgå løse eller hængene klæder inærheden af skæreværket

**CS** Pozor na kravaty a volné součásti oděvu!

**PT** Cuidado com as gravatas ou outro tipo de roupa solta!

**EL** ΓΡΑΒΑΤΕΣ, ΚΡΕΜΑΣΤΑ ΡΟΥΧΑ ΚΑΙ ΚΟΣΜΗΜΑΤΑ.

**SL** Pazite na kravato ali druge dele obleke, da ne pridejo med rezalne nože!

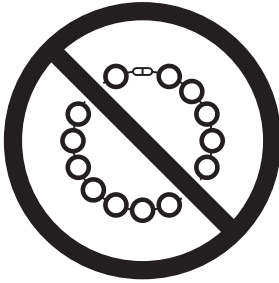
**SK** Dajte pozor, aby sa do rezacej hlavy nedostali kravaty resp. dlhé visiace predmety !

**ET** Olge ettevaatlik lipsude ja muude lahtiste riideesemetega!

**ZH** 小心領帶和其它宽松衣物!

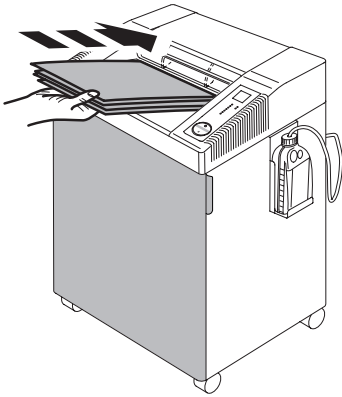
**AR** ينبغي توخي منتهى الحذر عند وجود أربطة العنق أو غيرها من قطع الملابس المتدلية.



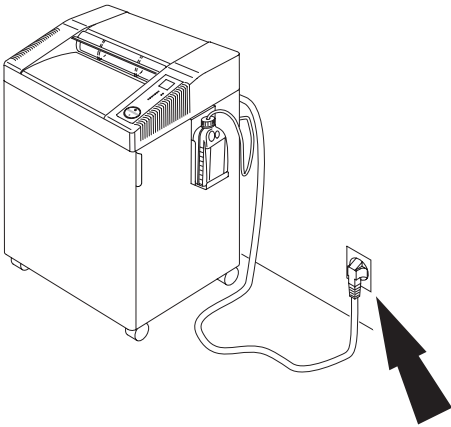


- DE** Vorsicht bei Schmuck!
- EN** Be careful of loose jewellery!
- FR** Attention au port de bijoux !
- NL** Let op met halskettingen en andere juwelen!
- IT** Attenzione ai gioielli!
- ES** Tener cuidado con las joyas!
- SV** Var aktsam med löst hängande smycken!
- FI** Varokaa korujen joutumista teräpakkaan!
- NO** Vær forsiktig med løsthengende smykker!
- PL** Ostrożnie z biżuterią!
- RU** Будьте осторожны с длинными свисающими украшениями!
- HU** Vigyázzon az ékszerekkel!
- TR** Mücevherlerinizin uzun parçalarına dikkat ediniz.
- DA** Undgå løse smykker i nærheden af skæreværket
- CS** Pozor na volné šperky!
- PT** Cuidado com os colares!
- EL** ΚΙΝΔΥΝΟΣ ΤΡΑΥΜΑΤΙΣΜΟΥ.
- SL** Pazite da nakit ne pade med rezalne nože!
- SK** Dajte pozor, aby sa dorezacej hlavy nedostali retiazky a podobné visiace predmety !
- ET** Olge ettevaatlik liikuvate eheteaga!
- ZH** 注意所佩带饰物!
- AR** ينبغي توخي منتهى الحذر عند وجود سلاسل المجوهرات المتدلية و غيرها.

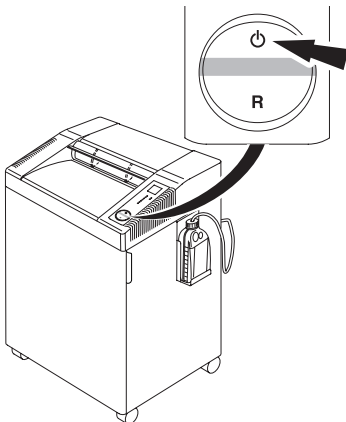
IDEAL 2604 • IDEAL 3104 • IDEAL 3105 • IDEAL 3804 • IDEAL 4002 • IDEAL 4005





Lo sportello deve essere chiuso quando la macchina è in funzione!



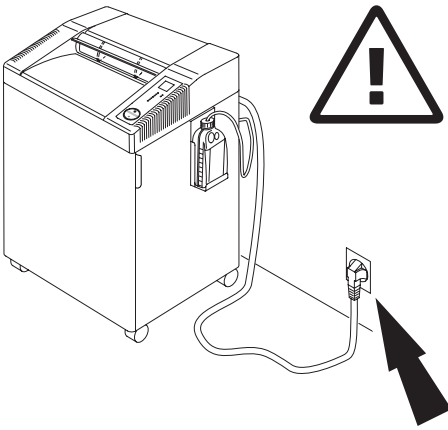
Assicurare libero accesso all'energia elettrica



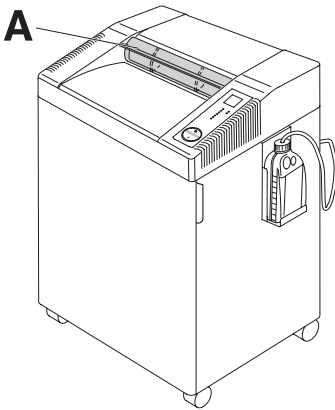
Standby automatico che si spegne dopo 30 minuti. La macchina può essere spenta in qualunque momento tenendo premuto il pulsante  per 2 secondi. Led verde luce di controllo  è spento. Non ci sarà più alcun assorbimento elettrico.

Durante questi 30 minuti il distruggi documenti consuma i seguenti Wh:

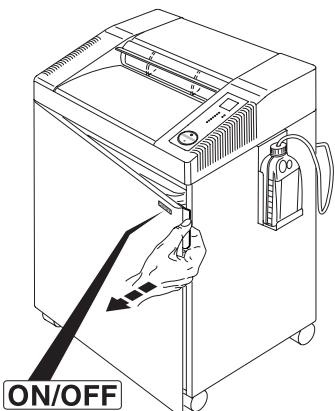
**IDEAL 2604 1,595 Wh**  
**IDEAL 3104 1,595 Wh**  
**IDEAL 3105 1,730 Wh**  
**IDEAL 3804 1,595 Wh**  
**IDEAL 4002 1,535 Wh**  
**IDEAL 4005 1,730 Wh**



Rimuovere la presa di corrente prima di pulire la macchina. **Non intervenire in caso di anomalie.** (Vedi pagina 23).



Non utilizzare la macchina senza la pateletta di sicurezza (A) (Safety Flap)!



ON/OFF → Stop veloce → Aprire lo sportello!

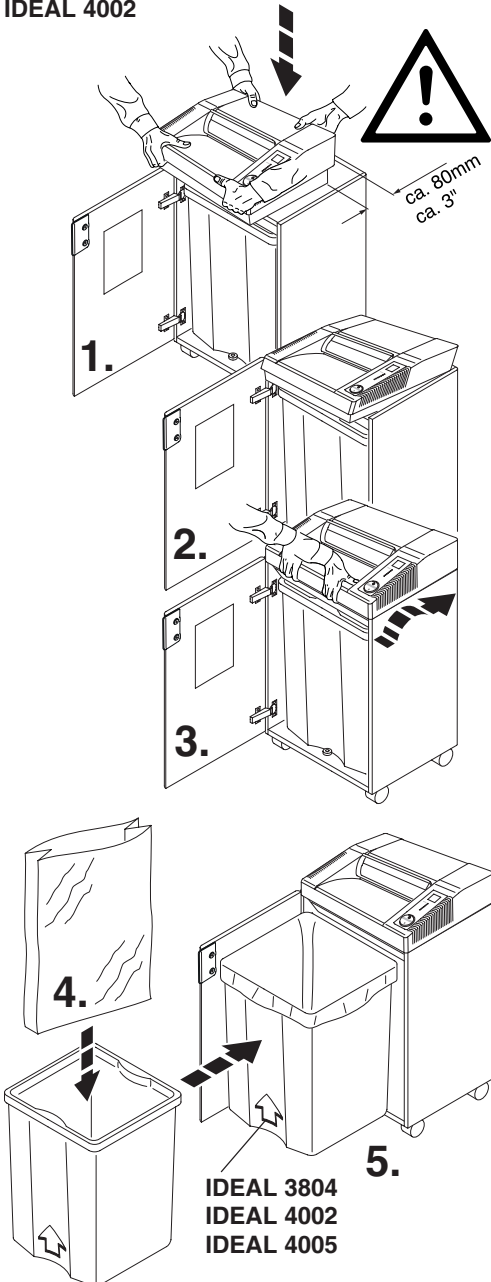
IDEAL 2604 • IDEAL 3104 • IDEAL 3105 • IDEAL 3804 • IDEAL 4002 • IDEAL 4005

IDEAL 2604, IDEAL 3104, IDEAL 3804  
IDEAL 4002

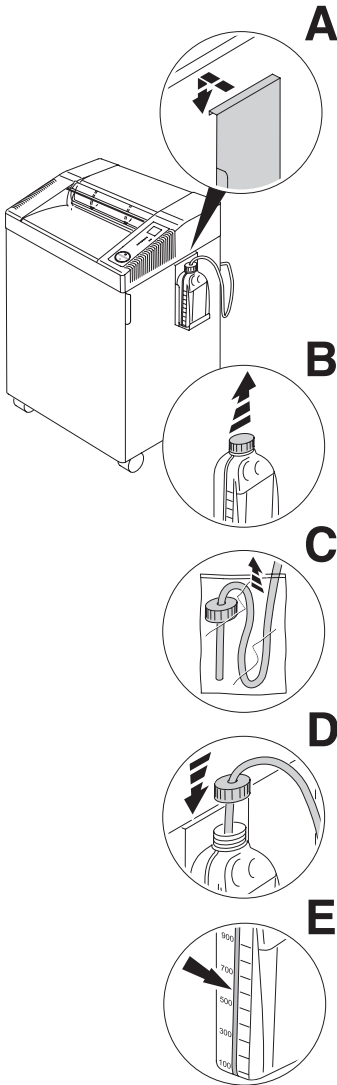
IDEAL 2604, IDEAL 3104, IDEAL 3804,  
IDEAL 4002

Aprire lo sportello. Mettere la macchina sopra l'armadietto. Raccogliamo che l'operazione venga effettuata da due persone e di fare **attenzione alle dita!**

Tutte le macchine hanno un contenitore con un sacchetto di plastica.



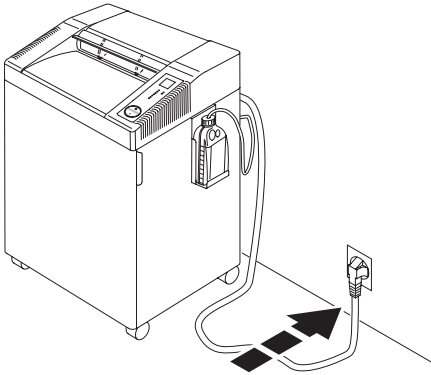
IDEAL 2604 Oil, IDEAL 3105 Oil,  
IDEAL 3804 Oil, IDEAL 4002 Oil,  
IDEAL 4005 Oil



**Installare l'oliatore:**  
(Solo IDEAL 2604 Oil, IDEAL 3105 Oil,  
IDEAL 3804 Oil, IDEAL 4002 Oil,  
IDEAL 4005 Oil)

- Estrarre l'oliatore dal mobiletto ed appenderlo a lato (A).
- Togliere il tappo dall'oliatore (B).
- Rimuovere il tubo dell'olio dal sacchetto in plastica (C).
- Inserire il tubo dell'olio nell'oliatore e avvitarlo (D).
- La bottiglia dell'olio ha un indicatore di livello (E).

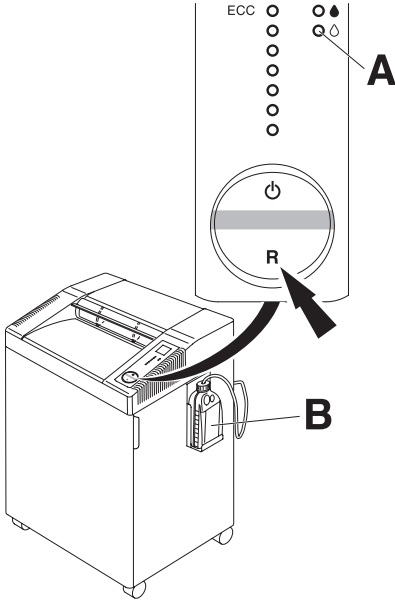
**IDEAL 2604 • IDEAL 3104 • IDEAL 3105 • IDEAL 3804 • IDEAL 4002 • IDEAL 4005**



Chiudere lo sportello. Inserire la spina nella presa.



**IDEAL 2604 Oil, IDEAL 3105 Oil,  
IDEAL 3804 Oil, IDEAL 4002 Oil,  
IDEAL 4005 Oil**

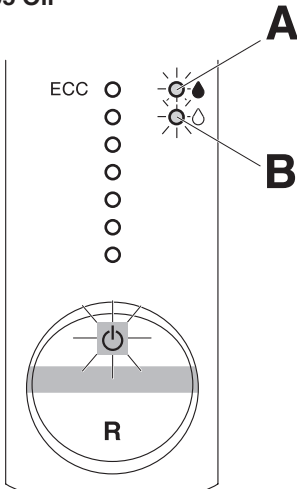


**IDEAL 2604 Oil, IDEAL 3105 Oil,  
IDEAL 3804 Oil, IDEAL 4002 Oil,  
IDEAL 4005 Oil**

Quando si accende per la prima volta e quando si cambia la bottiglia d'olio (B).

- Premere "R" fino a che il LED  $\Delta$  (A) non lampeggia piu' la luce rossa.

**IDEAL 2604 Oil, IDEAL 3105 Oil,  
IDEAL 3804 Oil, IDEAL 4002 Oil,  
IDEAL 4005 Oil**



**IDEAL 2604 Oil, IDEAL 3105 Oil,  
IDEAL 3804 Oil, IDEAL 4002 Oil,  
IDEAL 4005 Oil**

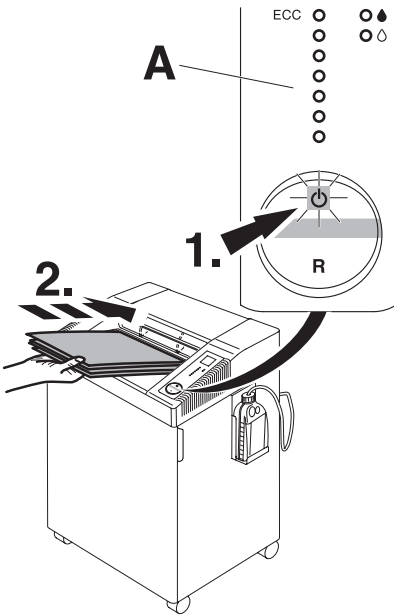
**LED  $\blacklozenge$  lampeggiante (A):**



- Alberi di taglio sono oliati automaticamente.

**LED  $\Delta$  lampeggiante (B):**

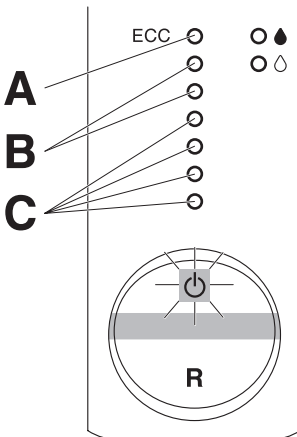
- La bottiglia dell'olio e' vuota.

IDEAL 2604 • IDEAL 3104 • IDEAL 3105 • IDEAL 3804 • IDEAL 4002 • IDEAL 4005



Premere tasto  (1.). La luce verde indica pronto per l'uso. Parte automaticamente quando la carta viene inserita (2.). Standby automatico che si spegne dopo 30 minuti. La macchina può essere spenta in qualunque momento tenendo premuto il pulsante (here the image of the switch) per 2 secondi. Led verde luce di controllo  è spento. Non ci sarà più alcun assorbimento elettrico.

**Nota: Tutte le macchine ha un controllo di capacità' elettronico**, indica la capacità' di fogli utilizzati durante il taglio (A).



**LED è rosso (A)**

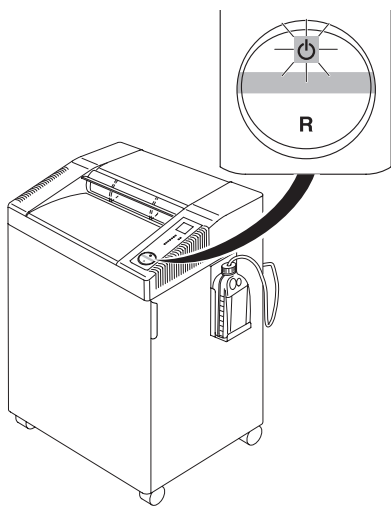
Arresto automatico in caso inserimento di troppi fogli. Reverse automatico.

**LED è giallo (B)**

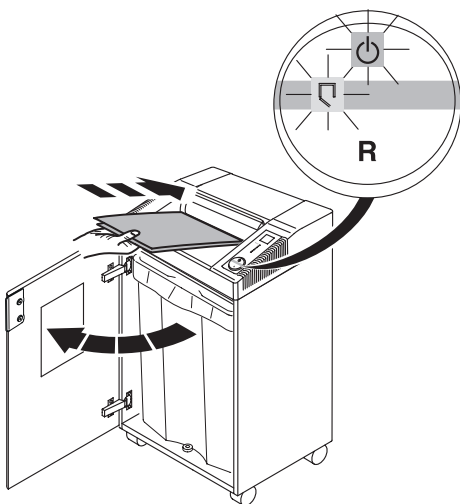
Capacità massima di fogli durante il processo di taglio.

**LED verde (C)**

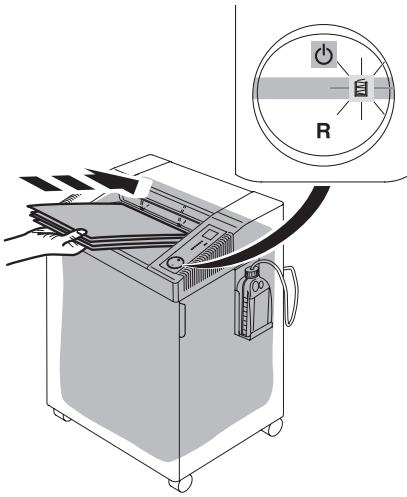
Capacità di fogli normale durante il processo di taglio.




Si arresta automaticamente quando non viene inserita la carta.

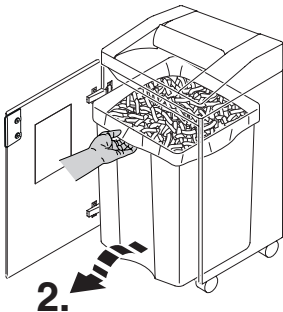
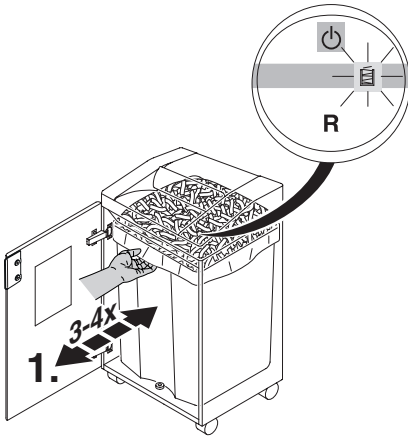


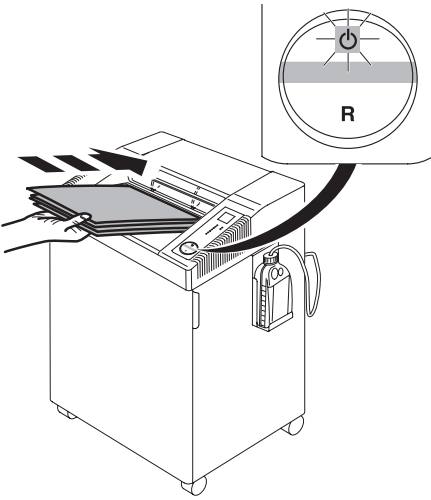
Si arresta automaticamente quando lo sportello è aperto.  
I simbolo □ e ⏻ lampeggia alternatamente.

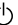


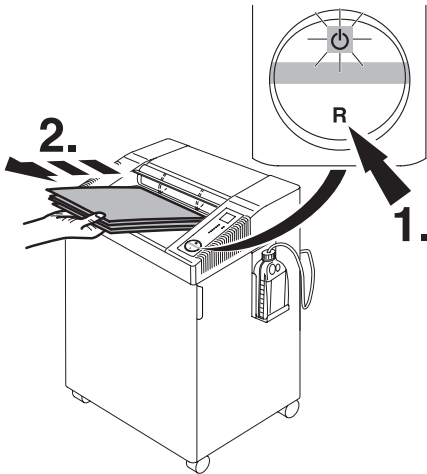
Si arresta automaticamente quando il cestino di plastica è pieno. Svuotare il cestino quando la spia "cestino pieno"  accende. (Vedi pagina 10).

Scuotere il contenitore diverse volte per assicurarne un'estrazione pulita (1.;2.).

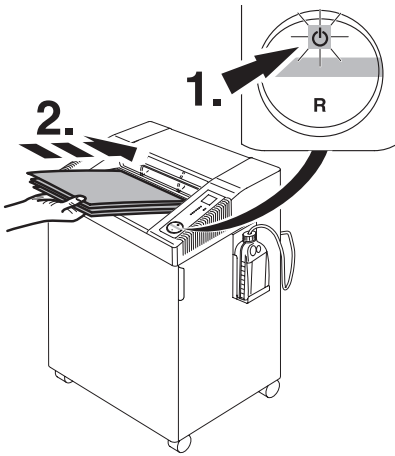


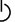


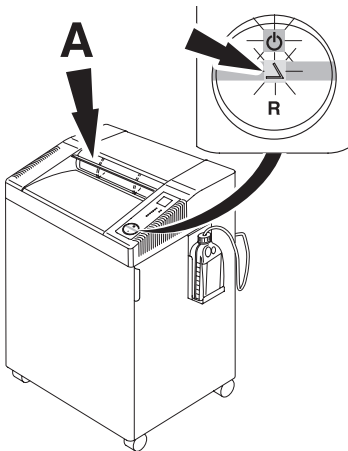
La macchina si ferma automaticamente se si inserisce troppa carta. Inversione automatica in caso di blocco.  
(Il simbolo "ON/OFF"  lampeggia)






**Se lé bisogno:** Premere il pulsante reverse "R" e rimuovere la carta. La macchina andrà in reverse per un breve periodo, se necessario ripetere l'operazione diverse volte.



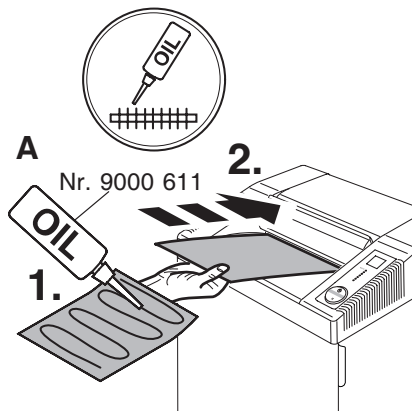
Reset door de wipschakelaar in de stand  te zetten. Nu minder papier invoeren.



Blocco automatico se la linguetta di sicurezza è sollevata. (I simboli  e  lampeggiano alternatamente). Chiudere la linguetta di sicurezza e premere l'interruttore principale , la carta viene distrutta. Per eliminare eventuali frammenti dovuti al blocco, la macchina si avvia, con movimento in reverse, per un breve periodo con linguetta di sicurezza sollevata. Se necessario ripete l'operazione più volte.

**IDEAL 2604, IDEAL 3104, IDEAL 3804,  
IDEAL 4002**

**Taglio a Strisce**



**Solo IDEAL 2604, IDEAL 3104,  
IDEAL 3804, IDEAL 4002**

Se la capacità di introduzione dei fogli si riduce, o dopo lo svuotamento del cestino, raccomandiamo di oliare il meccanismo di taglio. (vedi disegno)

Per i modelli taglio a striscia utilizzare l'oliatore (**A**).

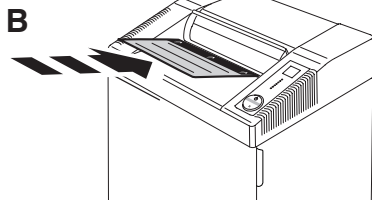
Per i modelli taglio a frammento utilizzare l'oliatore o i fogli lubrificanti (**B**)

Per i codici vedere pagina 24.

**IDEAL 2604 CC/MC/SMC, IDEAL 3104 CC**

**Taglio a frammento**

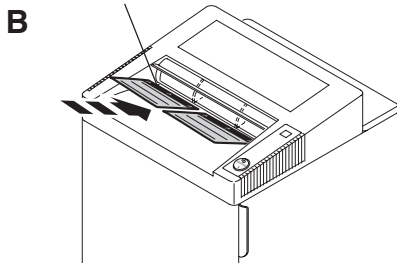
Nr. 9000 631



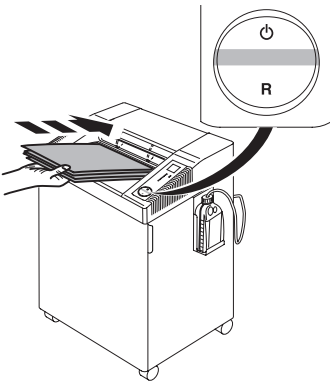
**IDEAL 3804 CC, IDEAL 4002 CC**

**Taglio a frammento**

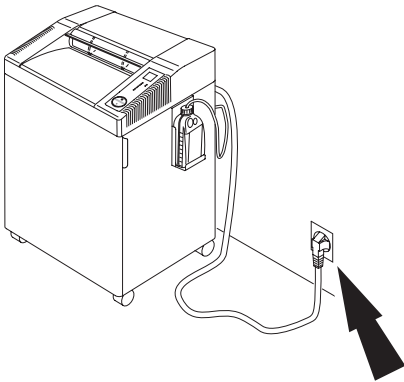
Nr. 9000 631




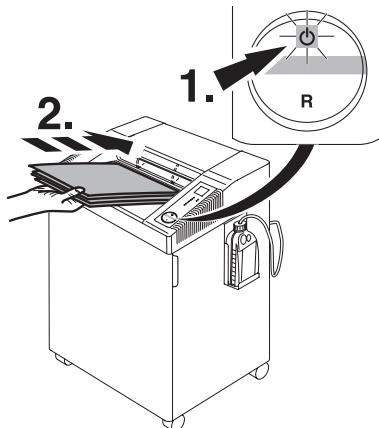
### La macchina non parte



La macchina è collegata alla presa di corrente?

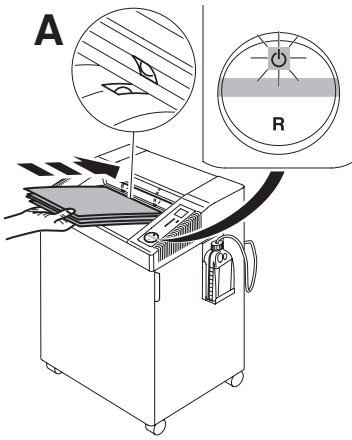


L'interruttore  è acceso? La spia verde dell'interruttore è accesa? (1.). Inserire carta (2.).

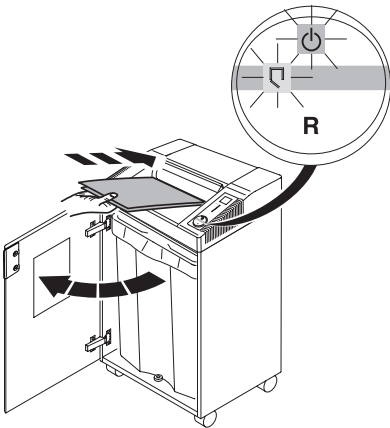




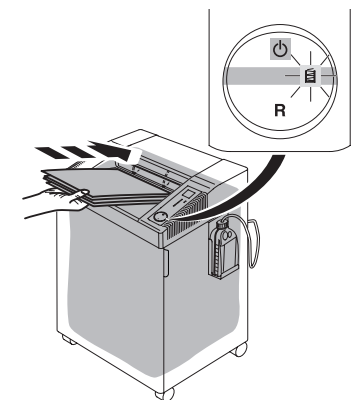
• Possibile malfunzionamento •



Alimentare la carta nel centro dell'apertura di alimentazione? (fotocellula) (A).

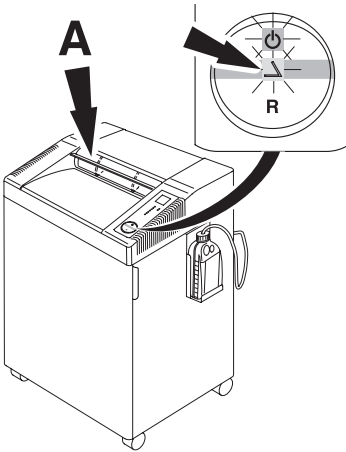



Sportello aperto?



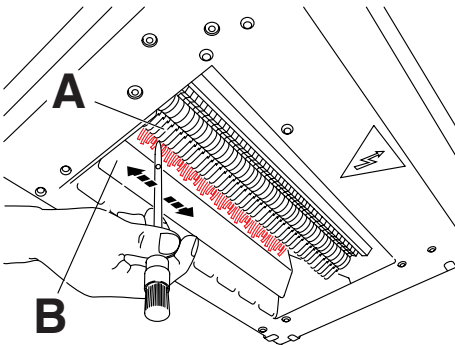
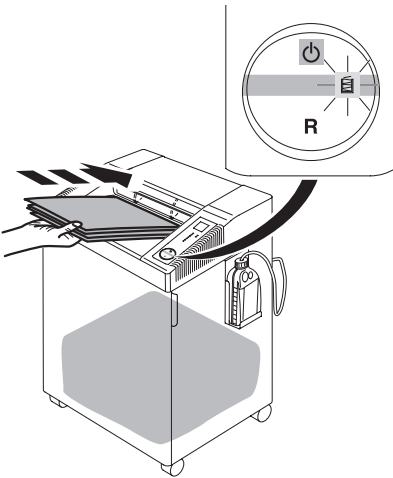
Cestino pieno?

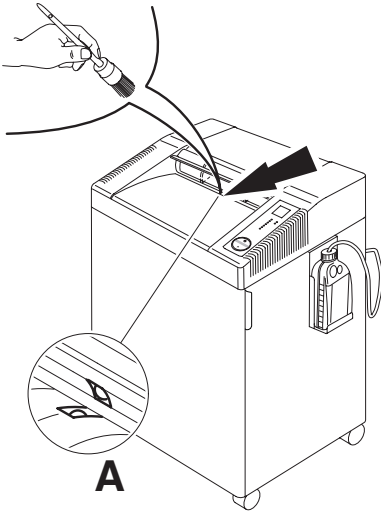
La linguetta di sicurezza è sollevata?



"Cestino pieno" ; la spia si illumina ma il cestino non é pieno.

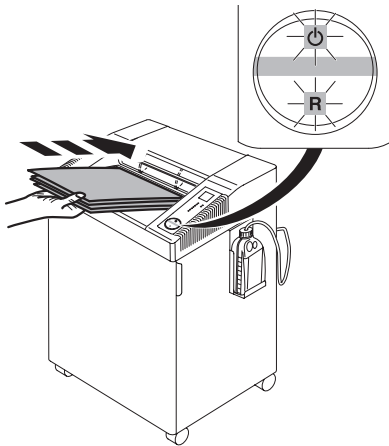
- Disconnettere dalla presa di corrente.
- Rimuovere i frammenti di carta tra il gruppo taglio (A) e (B) e rimuoverli con un pennello. L'immagine mostra la macchina dalla parte inferiore.





**La macchina non si ferma.**



Togliere la spina. Pulite la fotocellula (A) con una piccola spazzola.

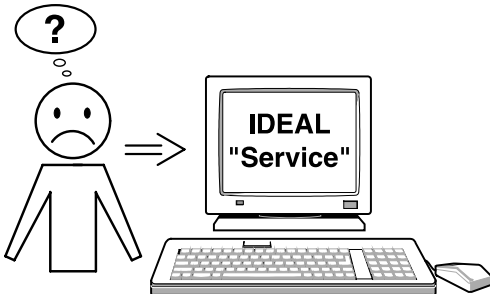


**La macchina si ferma.**

Surriscaldamento.

**Fate raffreddare circa 10 - 15 minuti.**

- I simboli  e "R" lampeggiano alternatamente.
- I simboli  verde si accende la macchina è pronta per l'uso.



**Nessuno dei metodi sopraindicati sono di aiuto a risolvere i Vs. problemi.** Contattare il centro di assistenza clienti.

- [www.ideal.de](http://www.ideal.de) → "Service"
- [service@krug-priester.com](mailto:service@krug-priester.com)

### Accessori Raccomandati



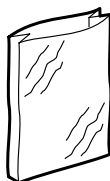
**IDEAL 2604, IDEAL 3104, IDEAL 3804,  
IDEAL 4002**  
Olio biodegradabile (10 x 0,2 litro).  
Nr. 9000 611



**IDEAL 2604 CC/MC/SMC, IDEAL 3104 CC,  
IDEAL 3804 CC, IDEAL 4002 CC**  
Fogli d'olio (18 pezzi)  
Nr. 9000 631



**IDEAL 3105, IDEAL 4005**  
Olio biodegradabile (5 x 1 litro).  
Nr. 9000 621



Sacchetti di plastica (50 pezzi)  
**IDEAL 2604, IDEAL 3104 Nr. 9000 037**  
**IDEAL 3105, IDEAL 3804 Nr. 9000 410**  
**IDEAL 4002, IDEAL 4005 Nr. 9000 410**



Non distruggere graffette e CD/DVD nel modello IDEAL 2604 MC, IDEAL 2604 SMC, IDEAL 3105 SMC, IDEAL 4005 MC, IDEAL 4005 SMC!  
IDEAL 2604, IDEAL 3104, IDEAL 3105, IDEAL 3804, IDEAL 4002 e IDEAL 4005 4/6 mm, 2x15 mm e 4x40 mm possono distruggere CD DVD, è importante lubrificare frequentemente quando si distruggono CD/DVD (solo IDEAL 2604, 3104, 3804, 4002).



Questa macchina ha ottenuto il marchio GS ed è conforme alle norme 2006/95/EG e 2004/108/EG.

**Informazioni sul livello di rumorosità:**

Il livello delle emissioni acustiche nell'ambiente di utilizzo risulta inferiore al valore massimo di < 70 db (A) ( $L_{PA}$ ), fissato con normativa DIN ISO 7779. Per i valori esatti di rumorosità con motore al minimo,  $L_{PA}$  and  $L_{WA_d}$  (livello di rumorosità garantito rating A). Vedere a pagina 26 il livello preciso.

Le esatte specifiche tecniche si trovano sul letichetta adesiva del distruggidocumenti. Per usufruire della garanzia sulla macchina deve essere presente l'etichetta identificativa originale.

Soggetto a modifiche senza avviso.



BUSINESS EQUIPMENT 802D

		L <sub>pA</sub> [dB]A	L <sub>WAd</sub> [dB]A
2604	4 mm	52	66,9
2604 CC	4x40 mm	52	66,8
2604 CC	2x15 mm	52	66,9
2604 MC	0,8x12 mm	52	68,1
2604 SMC	0,8x5 mm	52	68,8
2605 SMC	0,8x5 mm	52	68,8
3104	4 mm	52	66,1
3104 CC	4x40 mm	52	67,5
3104 CC	2x15 mm	52	66,6
3105 CC	4x40 mm	54	70,8
3105 CC	2x15 mm	54	71,9
3105 SMC	0,8x5 mm	54	69,5
3804	6 mm	52	69,6
3804 CC	4x40 mm	52	70,0
3804 CC	2x15 mm	52	70,3
4002	6 mm	55	73,2
4002 CC	4x40 mm	55	74,9
4002 CC	2x15 mm	55	73,1
4005	6 mm	54	69,7
4005 CC	4x40 mm	54	70,3
4005 CC	2x15 mm	54	69,8
4005 MC	0,8x12 mm	54	71,7
4005 SMC	0,8x5 mm	54	69,8



Krug + Priester ha un sistema di gestione della qualità certificato DIN EN ISO 9001:2008 ed un sistema di gestione ambientale certificato DIN ISO 14001:2009





Ricorda di rispettare le regole ambientali del luogo: porta le apparecchiature non elettriche negli apposite eco-centri. Il materiale dell'imballo è riciclabile. Getta l'imballo rispettando l'ambiente e rendilo disponibile al servizio di smaltimento dei rifiuti riciclabili. Questo ditruggi documenti può essere smontato con comuni attrezzi.

Tutti i punti di giunzione sono facilmente visibili ed accessibili.

**Pensa all'ambiente e raccogli card, CD ed altri supporti distrutti separatamente dalla carta. Grazie!**

DE EG-KONFORMITÄTSERKLÄRUNG  
EN EC-declaration of conformity  
FR Déclaration de conformité CE  
IT Dichiarazione CE di conformità

- Hiermit erklären wir, daß die Bauart von
- Herewith we declare that
- Par la présente, nous déclarons que
- Si dichiara che il modello della

2604; 2604 CC; 2604 SMC	GS- IDENT. Nr. ID Nr. 11260401
3104; 3104 CC	ID Nr. 11310401
3105; 3105 CC; 3105 SMC	ID Nr. 11400501
3804; 3804 CC	ID Nr. 11400204
4002; 4002 CC	ID Nr. 11400203
4005; 4005 CC; 4005 MC; 4005 SMC	ID Nr. 11400501

- folgenden einschlägigen Bestimmungen entspricht
- complies with the following provisions applying to it
- sont conformes aux dispositions pertinentes suivantes
- è conforme alle seguenti disposizioni pertinenti

**2004/108/EG:**

EMV Richtlinie, EMV Electromagnetic compatibility directive,  
EMV directives compatibilité électromagnétique,  
Compatibilità Elettromagnetica.

**2006/95/EG**

Niederspannungsrichtlinie, Low voltage directive, Directives basse tension,  
Direttiva Bassa Tensione.

**2011/65/EU**

RoHS Richtlinie, RoHS directive, RoHS directives, RoHS direttiva.

**- Angewendete harmonisierte Normen insbesondere**

- Applied harmonised standards in particular
- Normes harmonisées utilisées, notamment
- Norme armonizzate applicate in particolare

**EN 60950-1; EN 55014-1; EN 55014-2; EN 61000-3-2; EN 61000-3-3;  
EN ISO 12100-1; EN ISO 12100-2; EN ISO 13857; EN ISO 7779**

01.06.2013  
Datum

Bevollmächtigter für technische Dokumentation  
Authorized representative for technical documentation  
Représentant autorisé pour la documentation technique  
Rappresentante autorizzato per le documentazioni tecniche



- Geschäftsführer-

Krug & Priester GmbH u. Co KG  
Simon-Schweitzer-Str. 34  
D-72336 Balingen (Germany)



Notizia:

**IDEAL 2604 • IDEAL 3104 • IDEAL 3105 • IDEAL 3804 • IDEAL 4002 • IDEAL 4005** \_\_\_\_\_

Notizia:

Notizia:

• Distruggidocumenti •



• Taglierine e Tagliacarte •



**IDEAL 2604  
IDEAL 2604 CC  
IDEAL 2604 SMC**

**IDEAL 3104  
IDEAL 3104 CC**

**IDEAL 3105  
IDEAL 3105 CC  
IDEAL 3105 SMC**

**IDEAL 3804  
IDEAL 3804 CC**

**IDEAL 4002  
IDEAL 4002 CC**

**IDEAL 4005  
IDEAL 4005 CC  
IDEAL 4005 MC  
IDEAL 4005 SMC**



**IDEAL 2604 • IDEAL 3104 • IDEAL 3105 • IDEAL 3804 • IDEAL 4002 • IDEAL 4005** \_\_\_\_\_

Krug & Priester GmbH & Co. KG, Balingen garanterer for minst 15 års levering av reservedeler til denne makuleringsmaskinen. Garantien gjelder fra produksjonsdato. For sikkerhetsnivå P-1 til P 5 (i henhold til DIN 66399) gir Krug & Priester en livslang garanti mot eventuelle brudd på skjæreverket (se side 3) for definisjon av normal bruk. For sikkerhetsnivå P-6 og P-7 (i henhold til DIN 66339) gir Krug & Priester en 2 års garanti mot eventuelle brudd på skjære sjakter se definisjonen av normal bruk.

## **Definisjon av normal bruk:**

1. Denne maskinen er egnet for makulering av papir.
2. Skjæreverket, som er laget av spesialherdet stål, blir ikke skadet av binders og stifter.

Imidlertid må binders eller stifter fjernes fra papiret om maskinen skal benyttes til å makulerer partikkelstørrelser på 0,8 x 12 mm eller mindre.

3. Avhengig av størrelsen på partikkelkuttet, kan små mengder av CD-er, DVD-er, kredittkort, kundekort og disketter bare bli delvis ødelagt.  
For å finne ut om din maskin er i stand til å makulere slike datakilder, sjekk på vår hjemmeside **[www.ideal.de](http://www.ideal.de)**.



- DE** Bitte lesen Sie vor Inbetriebnahme der Maschine unbedingt diese Betriebsanleitung und beachten Sie die Sicherheitshinweise. Die Betriebsanleitung muss jederzeit verfügbar sein.
- EN** Please read these operating instructions before putting the machine into operation and observe the safety precautions. The operating instructions must always be available.
- FR** Nous vous prions de lire attentivement le mode d'emploi avant d'utiliser la machine, et attirons votre attention sur les consignes de sécurité. Les instructions d'utilisation et les consignes de sécurité doivent toujours être disponibles. Les instructions d'utilisation et les consi.
- NL** Leest u voor de ingebruik name van het apparaat a.u.b. deze gebruiksaanwijzing goed door en neemt u de veiligheidsinstructies n acht. De gebruiksaanwijzing en de veiligheids-voorschriften moeten altijd binnen handbereik zijn.
- IT** Per favore legga questo manuale di istruzione prima di mettere in funzione il distruggidocumenti e osservi le regole di sicurezza. Le istruzioni d'uso devono essere sempre disponibili.
- ES** Le recomendamos lea las instrucciones antes de poner en funcionamiento esta máquina y cumpla las normas de seguridad. Las instrucciones de servicio y seguridad deben estar siempre disponibles.
- SV** Läs igenom denna bruksanvisning innan ni startar maskinen. Var noga med säkerhetsföreskrifterna. Instruktionsmanualen måste alltid finnas tillgänglig.
- FI** Lue nämä käyttö-ohjeet läpi ennenkuin käynnistät laitteen ! Noudata turvaohjeita. Käyttöohjeiden on oltava aina saatavilla.
- NO** Lees gjennom denne bruksanvisningen før De tar i bruk masknen Vær oppmerksom på sikkerhetsforskriftene. Operatørmmanualen må alltid være tilgjengelig.
- PL** Proszę uważnie przeczytać instrukcję obsługi przed uruchomieniem urządzenia i stosować się do przepisów bezpieczeństwa. Instrukcje obsługi muszą być zawsze dostępne.
- RU** Пожалуйста, прочитайте инструкцию по эксплуатации перед установкой аппарата, соблюдайте технику безопасности. Инструкция по эксплуатации должна находиться в доступном для пользователя месте.
- HU** A gép üzembe helyezésé előtt figyelmesen olvassa el a kezelési utasítást és tartsa be a biztonsági előírásokat. A kezelési utasításnak mindig elérhetőnek kell lennie.
- TR** Lütfen makineyi çalıştırmadan önce bu kullanma talimatlarını dikkatli bir şekilde okuyunuz ve belirtilen güvenlik önlemlerine uyunuz. Kullanma Talimatları her zaman kullanıma hazır olmalıdır.
- DA** Før installation af maskinen bedes De venligst læse brugervejledningen brugervejledningen og være opmærksom på sikkerhedsanvisningerne. Brugervejledningen skal altid være tilgængelig.
- CS** Prosím přečtěte si instrukce k obsluze a dodržujte bezpečnostní upozornění. Návod k obsluze musí být vždy dostupný.
- PT** Por favor leiam o manual de instruções antes de colocar a máquina em operação e vejam as precauções de segurança. As instruções de operação deverão estar sempre disponíveis.
- EL** ΠΑΡΑΚΑΛΩ ΔΙΑΒΑΣΤΕ ΤΙΣ ΟΔΗΓΙΕΣ ΧΡΗΣΕΩΣ ΚΑΙ ΤΙΣ ΠΡΟΦΥΛΑΞΕΙΣ ΑΣΦΑΛΕΙΑΣ ΠΡΙΝ ΒΑΛΕΤΕ ΤΟ ΜΗΧΑΝΗΜΑ ΣΕ ΛΕΙΤΟΥΡΓΙΑ. ΟΙ ΟΔΗΓΙΕΣ ΧΡΗΣΗΣ ΠΡΕΠΕΙ ΝΑ ΕΙΝΑΙ ΠΑΝΤΑ ΔΙΑΘΕΣΙΜΕΣ.
- SL** Prosimo preberite navodila za uporabo ter upoštevajte varnostna opozorila preden zaženete napravo. Navodila naj bodo vedno pri roki.
- SK** Starostlivo si preštudujte tento návod na obsluhu pred uvedením stroja do prevádzky a najmä bezpečnostné predpisy. Držte tento návod na obsluhu na dostupnom mieste.
- ET** Palun lugege enne masina käivitamist käesolevat kasutusjuhendit ning järgige ohutusnõudeid. Kasutusjuhend peab alati käepärast olema.
- ZH** 使用機器前，請閱讀此操作指引，並留意安全守則  
操作手冊必須是經常可用的。
- AR** الامان الوقاية تعليمات ملاحظة نرجوا كما الماكينة بتشغيل البدء قبل التشغيل تعليمات قراءة نرجوا لا بد من وجود تعليمات التشغيل دائما





**DE** Keine Bedienung durch Kinder!  
**EN** Children must not operate the machine!  
**FR** Pas d'utilisation par un enfant!  
**NL** Geen bediening door kinderen!  
**IT** Non lasciare utilizzare il tagliacarte a bambini!  
**ES** No dejar que la utilicen los niños!  
**SV** Installera maskinen utom räckhåll för barn!  
**FI** Asentakaa laite lasten ulottumattomiin !  
**NO** Installer maskinen utenfor rekkevidde for barn!  
**PL** Dzieciom nie wolno obsługiwać urządzenia !  
**RU** Не допускайте детей к пользованию аппаратом!  
**HU** Gyerekek a gépet nem kezelhetik  
**TR** Makinayı Çocuklar Kullanmamalıdır.  
**DA** Må kun betjenes af voksne  
**CS** Stroj nesmí být obsluhován dětmi!  
**PT** As crianças não devem trabalhar com a máquina!  
**EL** ΑΠΑΓΟΡΕΥΕΤΑΙ Η ΧΡΗΣΗ ΑΠΟ ΠΑΙΔΙΑ.  
**SL** Otroci ne smejo uporabljati naprave  
**SK** So strojom nesmú pracovať deti!  
**ET** Lapsed ei tohi masinat kasutada!  
**ZH** 勿让儿童使用机器  
**AR** ب علي الأطفال عدم تشغيل الماكينة.



**DE** Nicht in das Schneidwerk greifen!  
**EN** Do not reach into the feed-opening of the cutting head!  
**FR** Ne pas introduire les mains dans le bloc de coupe!  
**NL** Blijf buiten het bereik van de invoeropening!  
**IT** Non toccare il meccanismo di taglio (apertura di alimentazione)!  
**ES** No introducir la mano en la abertura de alimentación del cabezal de corte!  
**SV** Använd inte fingrarna i öppningen till skärverket!  
**FI** Älkää työntäkö sormia teräpakaan !  
**NO** Bruk ikke fingrene i åpningen til skjæreverket!  
**PL** Nie wkładać rąk pomiędzy głowice tnące!  
**RU** Не допускайте попадания рук в приемное отверстие режущей головки!  
**HU** Ne nyúljon a vágószerkezethe!  
**TR** Lütfen kesici kafaların çekme sürme ağızlarına dokunmayınız.  
**DA** Hold fingere væk fra åbningen til skæreværket  
**CS** Nesahejte do vstupní šterbiny a nedotýkejte se řezacího mechanismu!  
**PT** Não mexer dentro da abertura de alimentação da cabeça de corte!  
**EL** ΜΗΝ ΑΓΓΙΖΕΤΕ ΤΟΥΣ ΚΥΛΙΝΔΡΟΥΣ ΚΟΠΗΣ.  
**SL** Ne vtikajte prstov v odprtino rezalne glave  
**SK** Nezasahujte rukami do priestoru medzi nožmi v rezacej hlave !  
**ET** Ärge pange kätt lõikepea sööduavasse!  
**ZH** 机器操作时，切勿接触刀头入口！  
**AR** يجب الوصول أبدا إلى فتحة التغذية الخاصة برأس القطع.



IDEAL 2604 • IDEAL 3104 • IDEAL 3105 • IDEAL 3804 • IDEAL 4002 • IDEAL 4005



**DE** Vorsicht bei langen Haaren!  
**EN** Long hair can become entangled in cutting head!  
**FR** Attention aux cheveux longs !  
**NL** Pas op met lang haar!  
**IT** Capelli lunghi possono entrare nella testa di taglio!  
**ES** Tener cuidado con el cabello largo puede enredarse en el cabezal de corte!

**SV** Undvik långt hår i närheten av skärverket!  
**FI** Varokaa pitkien hiusten joutumista teräpakkaan !  
**NO** Vær forsiktig med langt hår i nærheten av skjæreverket!  
**PL** Uwaga na długie włosy!  
**RU** Избегайте попадания длинных волос в механизм аппарата!

**HU** Vigyázzon a hosszú hajra!  
**TR** Uzun saçlara dikkat. Kesici kafalar tarafından içeri çekilebilir.  
**DA** Undgå langt hår i nærheden af skæreværket  
**CS** Dlouhé vlasy mohou být zachyceny a vtaženy do řezacího mechanismu!

**PT** O cabelo comprido pode ficar preso na cabeça de corte!  
**EL** ΚΡΑΤΕΙΣΤΕ ΜΑΚΡΙΑ ΑΠΟ ΤΗΝ ΕΙΣΟΔΟ ΤΡΟΦΟΔΟΣΙΑΣ.

**SL** Pazite da dolgi lasje ne pridejo med rezalne nože!  
**SK** Dajte pozor, aby sa do rezacej hlavy nedostali dlhé vlasy !  
**ET** Pikad juuksed võivad lõikepeasse kinni jääda!

**ZH** 切勿让长头发接近刀头!

**AR** يجب الحذر من أن الماكينة قد تلتقط الشعر الطويل.



**DE** Vorsicht bei Krawatten und langen Kleidungsstücken!  
**EN** Take care of ties and other loose pieces of clothing!  
**FR** Attention au port de cravates et autres vêtements flottants !  
**NL** Let op met stropdassen en andere losse kledingdelen!  
**IT** Attenzione alle cravatte e altre parti sporgenti di stoffa!  
**ES** Tener cuidado con las corbatas y todo tipo de prendas sueltas!

**SV** Var aktsam med slipsar och andra lösa delar av klädsen!  
**FI** Varokaa solmiotanne ja muita pitkiä vaatekappaleitanne !  
**NO** Vær forsiktig med slips og løse klesplagg!

**PL** Uwaga na krawaty i inne luźne części garderoby!  
**RU** Остерегайтесь попадания галстука и других частей одежды!

**HU** Vigyázzon a nyakkendőre és a logó ruházatra!

**TR** Lütfen Gravat ve uzun giysi uzantılarına dikkat ediniz.

**DA** Undgå løse eller hængene klæder inærheden af skæreværket

**CS** Pozor na kravaty a volné součásti oděvu!

**PT** Cuidado com as gravatas ou outro tipo de roupa solta!

**EL** ΓΡΑΒΑΤΕΣ, ΚΡΕΜΑΣΤΑ ΡΟΥΧΑ ΚΑΙ ΚΟΣΜΗΜΑΤΑ.

**SL** Pazite na kravato ali druge dele obleke, da ne pridejo med rezalne nože!

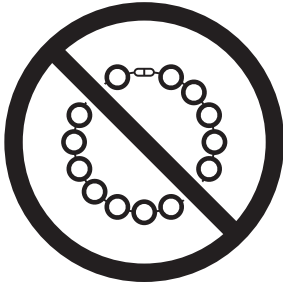
**SK** Dajte pozor, aby sa do rezacej hlavy nedostali kravaty resp. dlhé visiace predmety !

**ET** Olge ettevaatlik lipsude ja muude lahtiste riideesemetega!

**ZH** 小心領帶和其它宽松衣物!

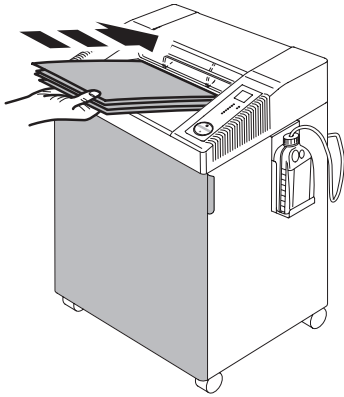
**AR** ينبغي توخي منتهى الحذر عند وجود أربطة العنق أو غيرها من قطع الملابس المتدلّية.



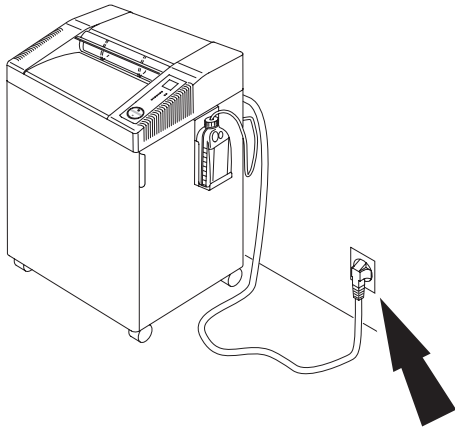


- DE** Vorsicht bei Schmuck!  
**EN** Be careful of loose jewellery!  
**FR** Attention au port de bijoux !  
**NL** Let op met halskettingen en andere juwelen!  
**IT** Attenzione ai gioielli!  
**ES** Tener cuidado con las joyas!  
**SV** Var aktsam med löst hängande smycken!  
**FI** Varokaa korujen joutumista teräpakkaan!  
**NO** Vær forsiktig med løsthengende smykker!  
**PL** Ostrożnie z biżuterią!  
**RU** Будьте осторожны с длинными свисающими украшениями!  
**HU** Vigyázzon az ékszerekkel!  
**TR** Mücevherlerinizin uzun parçalarına dikkat ediniz.  
**DA** Undgå løse smykker i nærheden af skæreværket  
**CS** Pozor na volné šperky!  
**PT** Cuidado com os colares!  
**EL** ΚΙΝΔΥΝΟΣ ΤΡΑΥΜΑΤΙΣΜΟΥ.  
**SL** Pazite da nakit ne pade med rezalne nože!  
**SK** Dajte pozor, aby sa dorezacej hlavy nedostali retiazky a podobné visiace predmety !  
**ET** Olge ettevaatlik liikuvate eheteaga!  
**ZH** 注意所佩带饰物!  
**AR** في توخي منتهى الحذر عند وجود سلاسل المجوهرات المتدلية و غيرها.

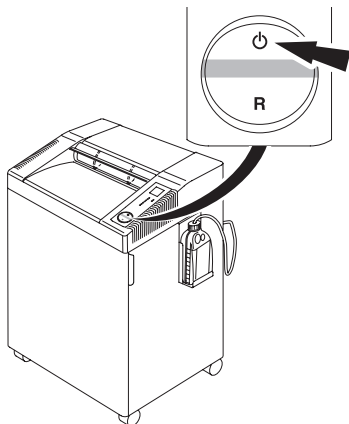
IDEAL 2604 • IDEAL 3104 • IDEAL 3105 • IDEAL 3804 • IDEAL 4002 • IDEAL 4005


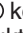


Døren må være lukket når makuleringsmaskinen er i drift

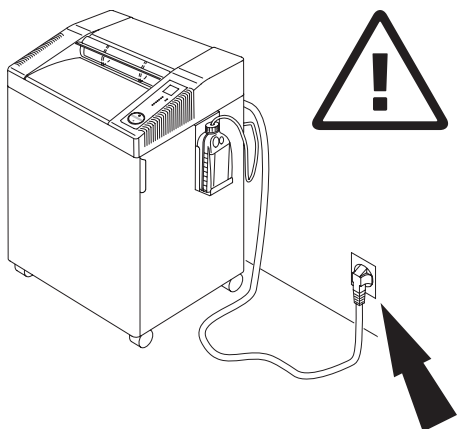


Kontroller at strømtilførselen er i orden.

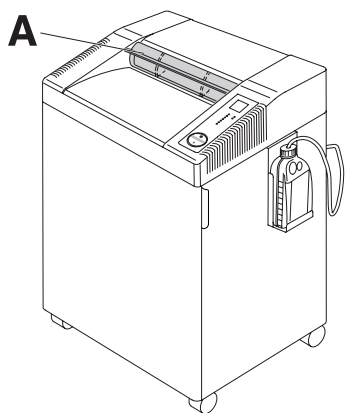


Automatisk standby som slår seg av etter 30 minutter. Maskinen slås av når som helst ved å trykke på  bryteren i 2 sekunder. Grønn LED  kontrollampe er slukket. Det blir ikke forbrukt noe energi. Innen maskinen slår seg av etter 30 minutter bruker disse modellene følgende:

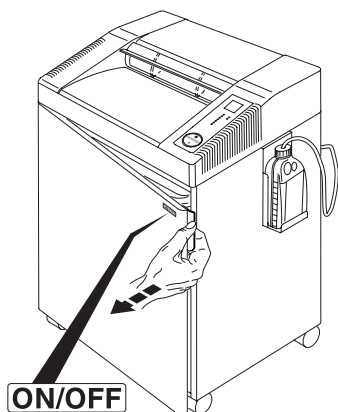
<b>IDEAL 2604</b>	<b>1,595 Wh</b>
<b>IDEAL 3104</b>	<b>1,595 Wh</b>
<b>IDEAL 3105</b>	<b>1,730 Wh</b>
<b>IDEAL 3804</b>	<b>1,595 Wh</b>
<b>IDEAL 4002</b>	<b>1,535 Wh</b>
<b>IDEAL 4005</b>	<b>1,730 Wh</b>



Trekk ut kontakten før maskinen rengjøres.  
**Utfør ingen reparasjoner på makuleringsmaskinen selv.** (Se side 23)



Benytt ikke maskinen uten sikkerhetsklaffen (A)



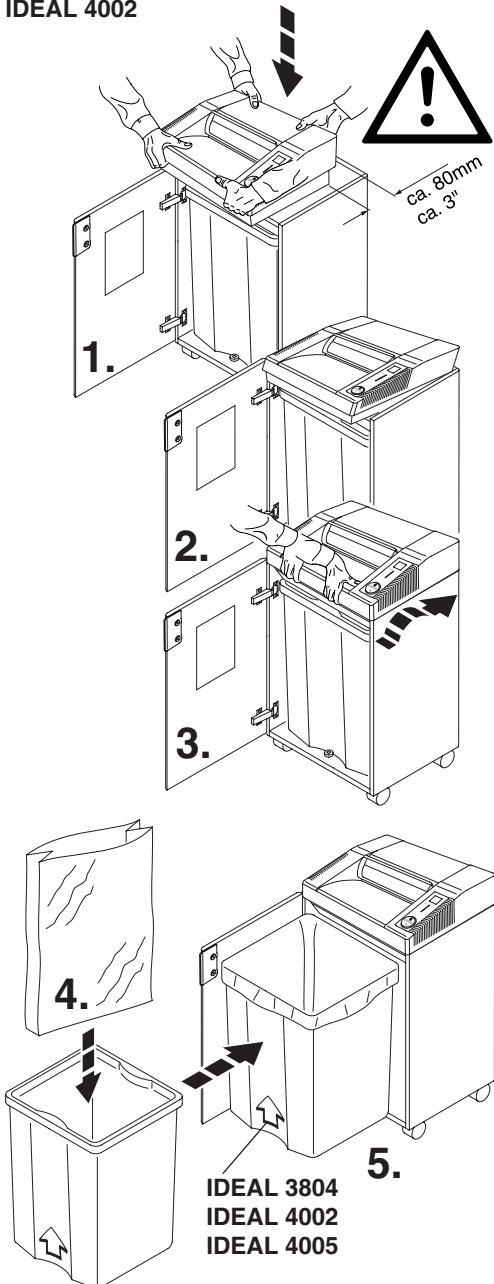
ON/OFF → Hurtigstopp → Åpne døren!

IDEAL 2604 • IDEAL 3104 • IDEAL 3105 • IDEAL 3804 • IDEAL 4002 • IDEAL 4005

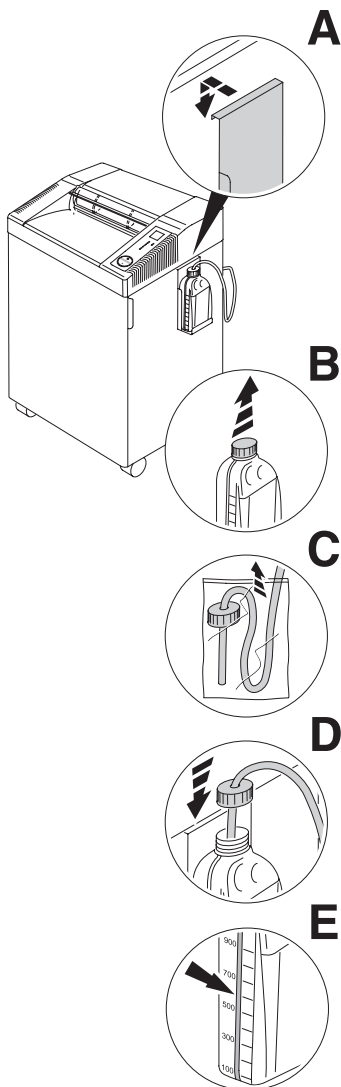
IDEAL 2604, IDEAL 3104, IDEAL 3804  
IDEAL 4002

IDEAL 2604, IDEAL 3104, IDEAL 3804,  
IDEAL 4002

Plasser skjæreverket på kabinettet med kontrollpanelet mot deg. Vi anbefaler at to personer sammen installerer maskinen. **Forsiktig med fingrene - skaderisiko.** Alle maskinene har avfallskurv for plastsekker.



IDEAL 2604 Oil, IDEAL 3105 Oil,  
IDEAL 3804 Oil, IDEAL 4002 Oil,  
IDEAL 4005 Oil



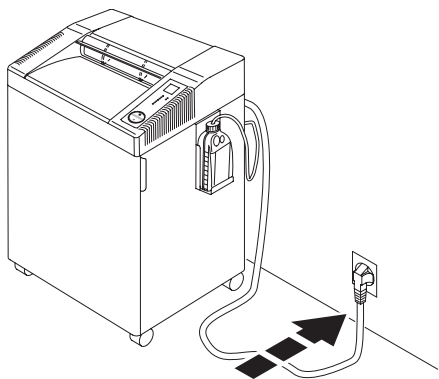
### Installasjon av oljebeholderen:

(Gjelder kun IDEAL 2604 Oil,  
IDEAL 3105 Oil, IDEAL 3804 Oil,  
IDEAL 4002 Oil, IDEAL 4005 Oil)

- ta ut beholderen fra kabinettet og heng den på siden av kabinettet (A)
- a av korken (B)
- Ta oljeslangen ut av plastikk posen (C)
- sett oljeflasken i beholderen og skru fast korken (D)
- Installasjon oljeflasken har nivåmåler (E)

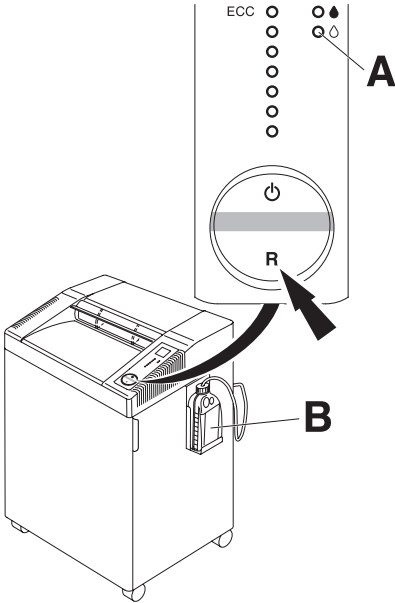
**IDEAL 2604 • IDEAL 3104 • IDEAL 3105 • IDEAL 3804 • IDEAL 4002 • IDEAL 4005**

Lukk døren. Sett i kontakten





IDEAL 2604 Oil, IDEAL 3105 Oil,  
IDEAL 3804 Oil, IDEAL 4002 Oil,  
IDEAL 4005 Oil

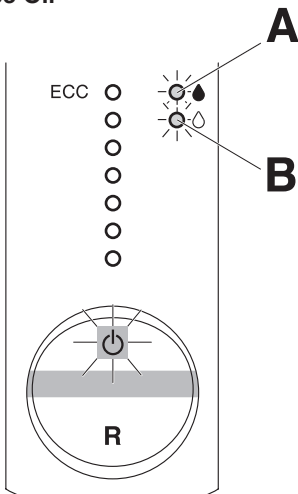


IDEAL 2604 Oil, IDEAL 3105 Oil,  
IDEAL 3804 Oil, IDEAL 4002 Oil,  
IDEAL 4005 Oil

Når oljebeholderen (B) er skiftet:

- trykk "R" til  (A) ikke lenger blinker rødt.

IDEAL 2604 Oil, IDEAL 3105 Oil,  
IDEAL 3804 Oil, IDEAL 4002 Oil,  
IDEAL 4005 Oil



IDEAL 2604 Oil, IDEAL 3105 Oil,  
IDEAL 3804 Oil, IDEAL 4002 Oil,  
IDEAL 4005 Oil

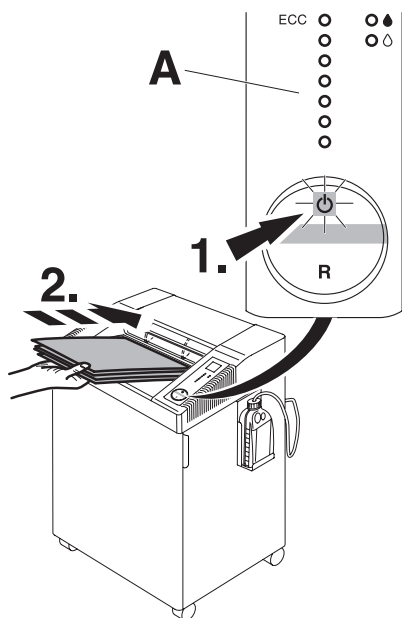
**Blinkende diode  (A):**



- trykkskjæreverket smøres automatisk

**Blinkende diode  (B):**

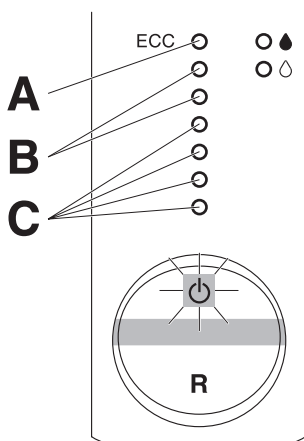
- oljebeholderen er tom

IDEAL 2604 • IDEAL 3104 • IDEAL 3105 • IDEAL 3804 • IDEAL 4002 • IDEAL 4005



Sett betjeningsbryteren i stilling  (1.), grønn kontroll-lampe lyser. Maskinen er klar til bruk og starter automatisk når papiret føres inn. Automatisk "standby"-stilling som slår seg av etter 1 time. Grønn diode  når kontrolllampen er slukket.

**OBS! Alle ECC-maskiner har en skjerm (elektronisk kapasitetskontroll) som viser hvor mange ark som makuleres (A).**



**Diode lyser rødt (A)**

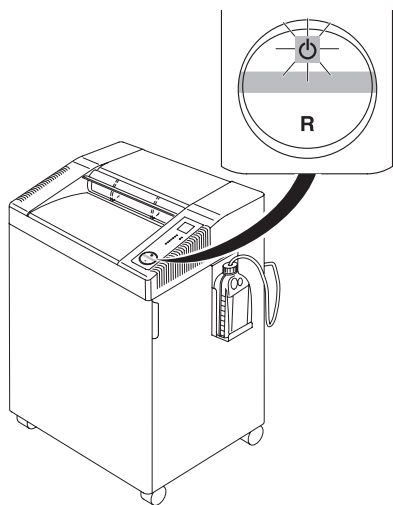
Stopper automatisk hvis for mye papir føres inn. Automatisk retur.

**Diode lyser gult (B).**

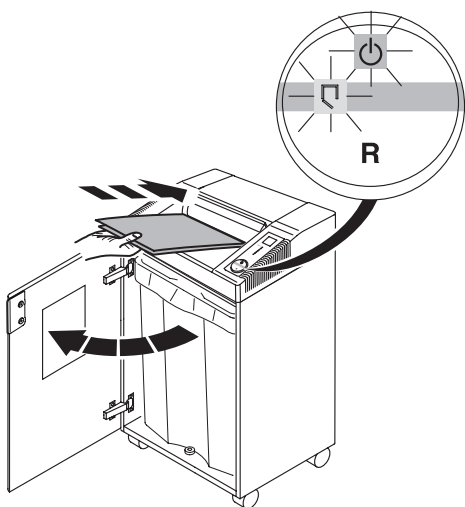
maks antall ark i makuleringsprosessen.

**Diode lyser grønt (C).**

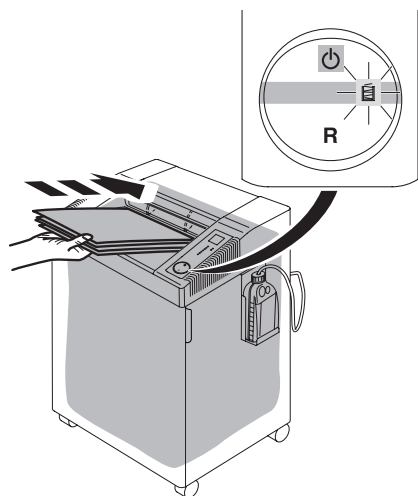
Normal papirkapasitet i makuleringsprosessen.



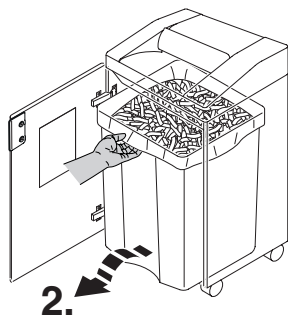
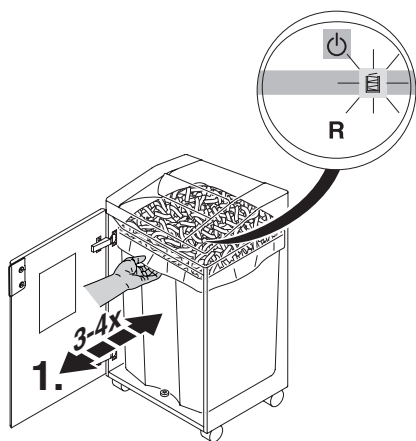
Stopper automatisk ved papirslutt

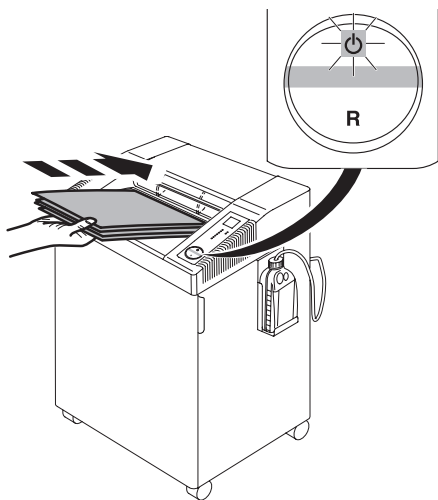



Stopper automatisk når døren åpnes.  
Symbolene  og  blinker vekselvis.

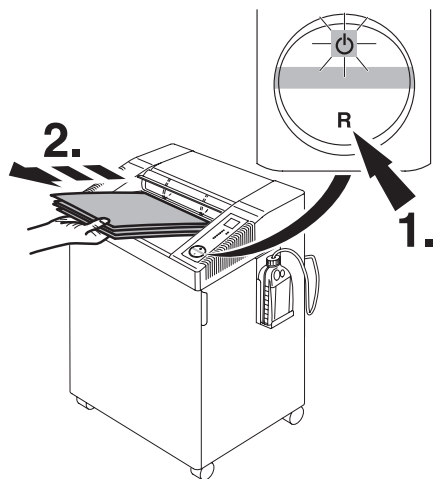


Stopper automatisk når sekken er full.  
Symbolet "sekken full" - lampen lyser -skift sekk. (Se side 10 ).  
Rist avfallsbeholderen før du tar den ut for å tømme. (1.;2.).



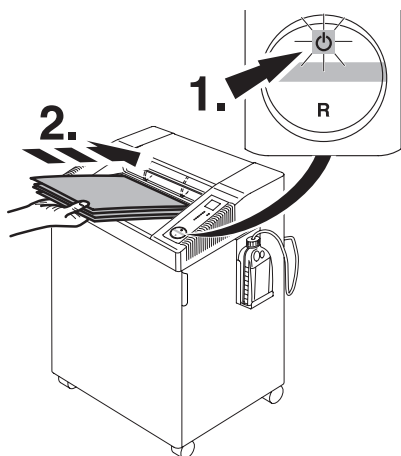



Stopper automatisk når det føres for mye papir inn. Returnerer automatisk papiret ved stopp. (symbolet "ON/OFF"  blinker).

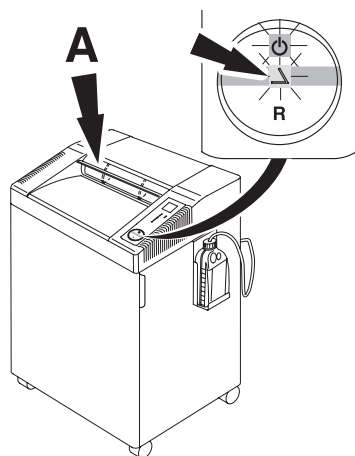



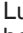

**Om nødvendig:**

Trykk på betjeningsbryteren "R" og fjern papiret. (Maskinen fortsetter i revers i noen sekunder, om nødvendig gjenta flere ganger).



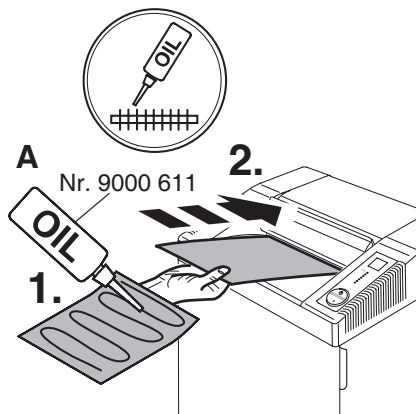
Start på nytt ved å trykke betjeningsbryteren til posisjon . Før deretter inn papiret i mindre mengder.



Stopper automatisk når sikkerhetsklaffen (A) åpnes (symbol  og  blinker vekselvis). Lukk sikkerhetsklaffen og trykk på betjeningsbryteren  papiret blir makulert. For å fjerne papiret etter en papirkrasj, kjø maskinen på retur med åpen sikkerhetsklaff. Gjenta om nødvendig flere ganger.

## IDEAL 2604, IDEAL 3104, IDEAL 3804, IDEAL 4002

### Strimmel kutt



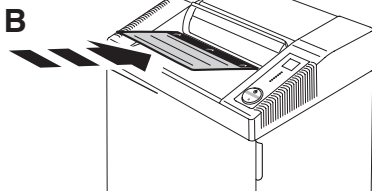
## Gjelder kun IDEAL 2604, IDEAL 3104, IDEAL 3804, IDEAL 4002

Fyll olje på skjæreverket mekanisme!  
(se bilde) om ark kapasiteten reduseres,  
og eller etter at du har tømt beholderen  
med papir.

For strimmel kutt maskiner bruk olje **(A)**  
For partikkel kutt bruk oljen eller et olje  
ark **(B)** Best.nr. se side 24.

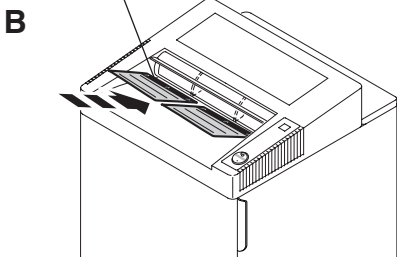
## IDEAL 2604 CC/MC/SMC, IDEAL 3104 CC Partikkel kutt

Nr. 9000 631



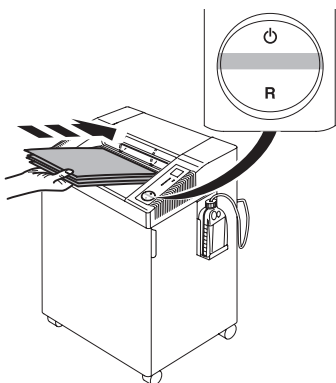
## IDEAL 3804 CC, IDEAL 4002 CC Partikkel kutt

Nr. 9000 631

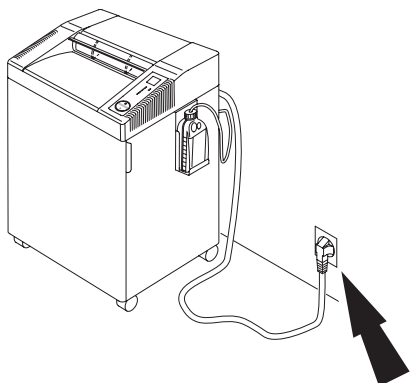



IDEAL 2604 • IDEAL 3104 • IDEAL 3105 • IDEAL 3804 • IDEAL 4002 • IDEAL 4005

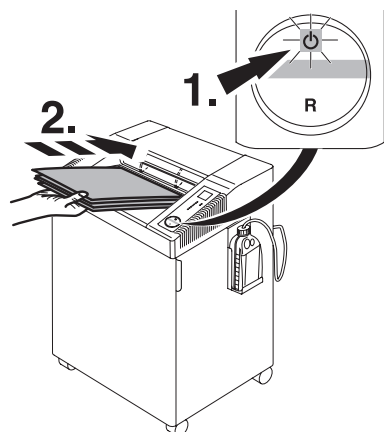
**Maskinen starter ikke.**



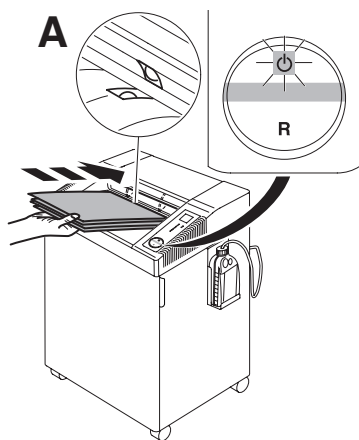
Er maskinen tilkoblet strøm?



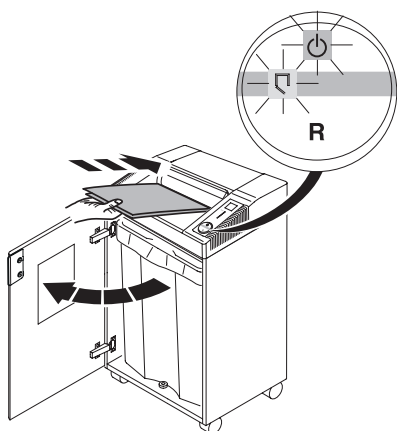
Er betjeningsbryteren  aktivert? Lyser den grønne lampen? (1.). Før inn papiret (2.).



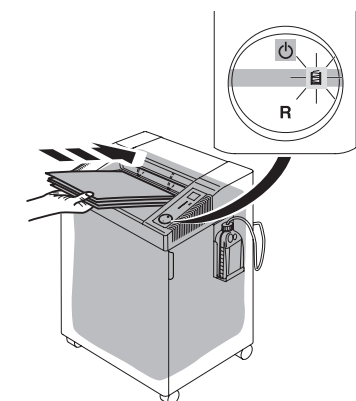




Før papiret inn i midten av skjæreåpningen (fotocelle) (**A**).

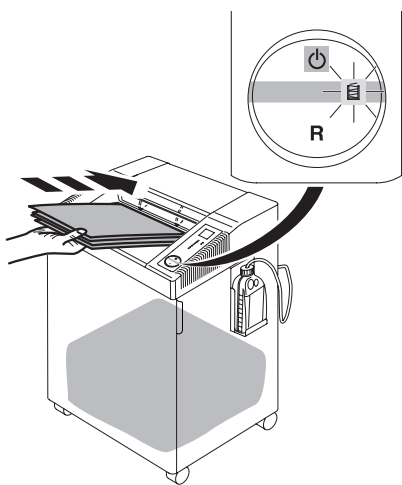
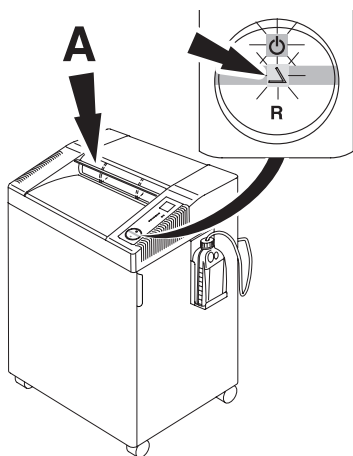



Åpen dør?



Avfallsekken full?

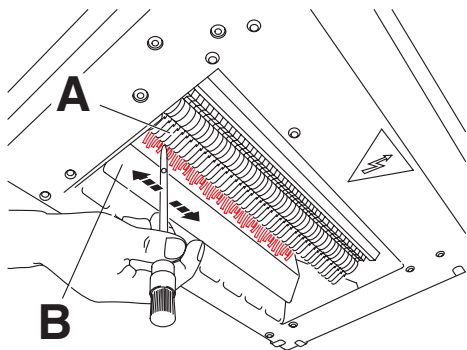
Er sikkerhetsklaffen åpen?

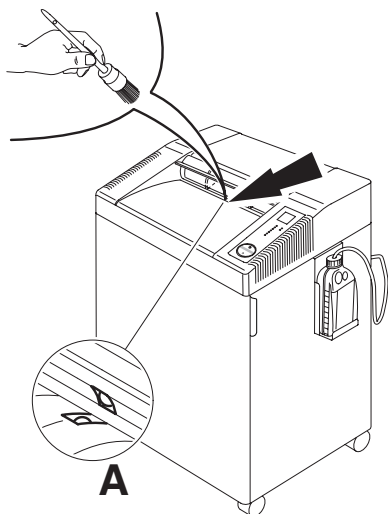


"Avfallsekken full"- indikatoren  lyser, tiltross for at sekken ikke er full.

- Ta ut kontakten.
- Fjern papirbitene som sitter mellom skjæreverket (A) og klaffen (B).

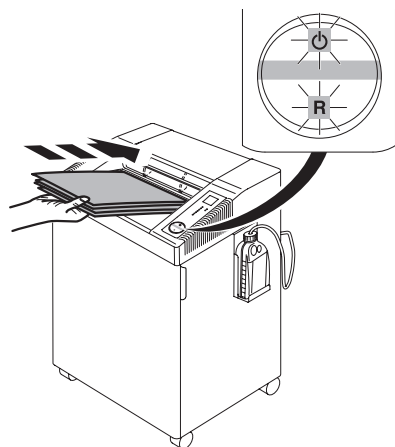
Tegningen viser maskinen sett nedenfra.






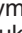
### Maskinen stopper ikke

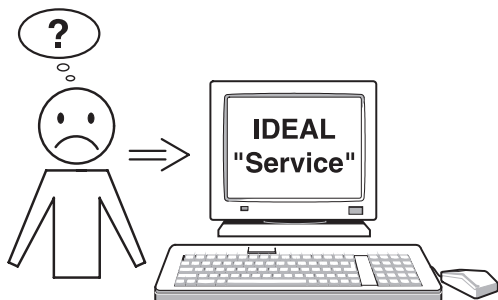
Ta ut kontakten. Rengjør fotocellen (A) med en liten børste.



### Maskinen stopper

Overbelastningsbryter. Etter ca 10-15 min er maskinen klar til bruk.

- Symbolene  og "R" blinker vekselvis.
- Symbolet  lyser grønt, maskinen er klar til bruk.



Hvis ikke noen av de forannevnte løsninger hjelper, ta kontakt med vår serviceavd:

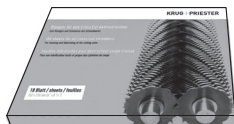
- [www.ideal.de](http://www.ideal.de) → "Service"
- [service@krug-priester.com](mailto:service@krug-priester.com)

IDEAL 2604 • IDEAL 3104 • IDEAL 3105 • IDEAL 3804 • IDEAL 4002 • IDEAL 4005

**Anbefalt tilbehør**



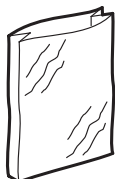
**IDEAL 2604, IDEAL 3104, IDEAL 3804,  
IDEAL 4002**  
Miljøvennlig olje  
Nr. 9000 611



**IDEAL 2604 CC/MC/SMC, IDEAL 3104 CC,  
IDEAL 3804 CC, IDEAL 4002 CC**  
Olje ark (18 ark)  
Nr. 9000 631



**IDEAL 3105, IDEAL 4005**  
Miljøvennlig olje (5 x 1 liter)  
Nr. 9000 621



Plastsekk (50 stk.)  
**IDEAL 2604, IDEAL 3104** Nr. 9000 037  
**IDEAL 3105, IDEAL 3804** Nr. 9000 410  
**IDEAL 4002, IDEAL 4005** Nr. 9000 410



Makuler ikke stift, binders og CD/DVD i modell IDEAL 2604 MC, IDEAL 2604 SMC, IDEAL 3105 SMC, IDEAL 4005 MC, IDEAL 4005 SMC!  
IDEAL 2604, IDEAL 3104, IDEAL 3105, IDEAL 4002 og IDEAL 4005 4/6 mm, 2x15 mm og 4x40 mm kan også makulering CD/DVD.

**Bruk olje gjelder kun IDEAL 2604, IDEAL 3104, IDEAL 3804, IDEAL 4002 !**



Maskinen er testet på uavhengige sikkerhetslaboratorier og er i overensbestemmelse med følgende EU direktiver 2006/95/EG og 2004/108 EG.

**Informasjon om støynivå:**

Lydnivået ved arbeidsplassen er mindre enn ISO 7779 standard med maksimalt lydnivå på 70db (A) ( $L_{PA}$ ). Nøyaktige desibel verdi,  $L_{PA}$  og  $L_{WAd}$  (garantert A-karakter på lyd effektnivå) Se side 26

De eksakte tekniske spesifikasjonene finnes på maskinens merkelappen. For at garantien skal gjelde må maskinens orginaletikett ikke fjernes. Kan endres uten foregående varsel.



BUSINESS EQUIPMENT 802D

**IDEAL 2604 • IDEAL 3104 • IDEAL 3105 • IDEAL 3804 • IDEAL 4002 • IDEAL 4005**

		L <sub>pA</sub> [dB]A	L <sub>WAd</sub> [dB]A
2604	4 mm	52	66,9
2604 CC	4x40 mm	52	66,8
2604 CC	2x15 mm	52	66,9
2604 MC	0,8x12 mm	52	68,1
2604 SMC	0,8x5 mm	52	68,8
2605 SMC	0,8x5 mm	52	68,8
3104	4 mm	52	66,1
3104 CC	4x40 mm	52	67,5
3104 CC	2x15 mm	52	66,6
3105 CC	4x40 mm	54	70,8
3105 CC	2x15 mm	54	71,9
3105 SMC	0,8x5 mm	54	69,5
3804	6 mm	52	69,6
3804 CC	4x40 mm	52	70,0
3804 CC	2x15 mm	52	70,3
4002	6 mm	55	73,2
4002 CC	4x40 mm	55	74,9
4002 CC	2x15 mm	55	73,1
4005	6 mm	54	69,7
4005 CC	4x40 mm	54	70,3
4005 CC	2x15 mm	54	69,8
4005 MC	0,8x12 mm	54	71,7
4005 SMC	0,8x5 mm	54	69,8



Krug + Priester har et sertifisert kvalitetsstyringssystem i henhold til DIN EN ISO 9001: 2008 og et sertifisert miljøstyringssystem i henhold til DIN ISO 14001: 2009.



Husk å respektere de lokale miljøforskrifter: lever ikke-arbeidende elektrisk utstyr til bake til et godkjent returselskap for innsamling, gjenvinning og miljøriktig håndtering av elektrisk og elektronisk avfall.

Emballasjen kan også resirkuleres. Lever emballasjen til et godkjent innsamlingspunkt som gjør den tilgjengelig for gjenvinning til nye papirprodukter. Disse modellene kan demonteres med noen standard verktøysett. Alle sammenføyningspunktene er lett tilgjengelig og som sådan godt synlige.

**Vennligst tenk på miljøet og lever strimlet CDer, kort og annet datamedium separat fra makulert papir. Takk!**

**DE EG-KONFORMITÄTSERKLÄRUNG**  
**EN EC-declaration of conformity**  
**FR Déclaration de conformité CE**  
**NO I overensbestemelse med EC direktiv**

- Hiermit erklären wir, daß die Bauart von
- Herewith we declare that
- Par la présente, nous déclarons que
- Vi erklærer herved at den av oss leverte maskin

<b>2604; 2604 CC; 2604 SMC</b>	<b>GS- IDENT. Nr.</b>
<b>3104; 3104 CC</b>	<b>ID Nr. 11260401</b>
<b>3105; 3105 CC; 3105 SMC</b>	<b>ID Nr. 11310401</b>
<b>3804; 3804 CC</b>	<b>ID Nr. 11400501</b>
<b>4002; 4002 CC</b>	<b>ID Nr. 11400204</b>
<b>4005; 4005 CC; 4005 MC; 4005 SMC</b>	<b>ID Nr. 11400203</b>
	<b>ID Nr. 11400501</b>

- folgenden einschlägigen Bestimmungen entspricht
- complies with the following provisions applying to it
- sont conformes aux dispositions pertinentes suivantes
- Oppfyller følgende bestemmelser

**2004/108/EG:**

EMV Richtlinie, EMV Electromagnetic compatibility directive,  
EMV directives compatibilité électromagnétique.  
EU Elektromagnetisk kompatibilitet direktiv.

**2006/95/EG**

Niederspannungsrichtlinie, Low voltage directive, Directives basse tension.  
EU Svakstrøm direktiv.

**2011/65/EU**

RoHS Richtlinie, RoHS directive, RoHS directives, RoHS Guideline.

**- Angewendete harmonisierte Normen insbesondere**

- Applied harmonised standards in particular
- Normes harmonisées utilisées, notamment
- Tilpasset følgende standard spesielt

**EN 60950-1; EN 55014-1; EN 55014-2; EN 61000-3-2; EN 61000-3-3;**  
**EN ISO 12100-1; EN ISO 12100-2; EN ISO 13857; EN ISO 7779**

01.06.2013  
Datum



- Geschäftsführer-

Bevollmächtigter für technische Dokumentation  
Authorized representative for technical documentation  
Représentant autorisé pour la documentation technique  
Autorisert representant teknisk dokumentasjon

Krug & Priester GmbH u. Co KG  
Simon-Schweitzer-Str. 34  
D-72336 Balingen (Germany)



notater:

**IDEAL 2604 • IDEAL 3104 • IDEAL 3105 • IDEAL 3804 • IDEAL 4002 • IDEAL 4005** \_\_\_\_\_

notater:

notater:

• Makuleringsmaskin •



• Skjæremaskiner •



**IDEAL 2604**  
**IDEAL 2604 CC**  
**IDEAL 2604 SMC**

**IDEAL 3104**  
**IDEAL 3104 CC**

**IDEAL 3105**  
**IDEAL 3105 CC**  
**IDEAL 3105 SMC**

**IDEAL 3804**  
**IDEAL 3804 CC**

**IDEAL 4002**  
**IDEAL 4002 CC**

**IDEAL 4005**  
**IDEAL 4005 CC**  
**IDEAL 4005 MC**  
**IDEAL 4005 SMC**



**IDEAL 2604 • IDEAL 3104 • IDEAL 3105 • IDEAL 3804 • IDEAL 4002 • IDEAL 4005**

---

Krug & Priester GmbH & Co. KG, Balingen garandeert dat, gedurende tenminste 15 jaar vanaf productiedatum, onderdelen voor deze papiervernietiger beschikbaar zijn. Voor veiligheidsniveau's P-1 tot P-5 (volgens DIN 66399) garandeert Krug & Priester een levenslange garantie op elke breuk aan de snijmesses (zie pagina 3), bij normaal gebruik. Voor de veiligheidsniveau's P-6 en P-7 (volgens DIN 66339) garandeert Krug & Priester een 2 jaar garantie op elke breuk aan de snijmesses bij normaal gebruik.

**Definitie van normaal gebruik:**

1. Deze papiervernietiger is geschikt voor het vernietigen van papier.
2. De snijmessen, welke gefabriceerd zijn uit gehard staal, raken niet beschadigd door kleine hoeveelheden paperclips en nietjes.

Dit geldt niet voor papiervernietigers met een snipperafmeting van 0,8 x 12 mm of kleiner. In dit geval moeten paperclips en/of nietjes worden verwijderd voordat het papier wordt vernietigd.

3. Afhankelijk van de snijmaat die door de snijkop wordt geproduceerd, kunnen kleine hoeveelheden CD's, DVD's, credit cards, klantenkaarten en schijven worden vernietigd. Om te weten te komen of uw vernietiger geschikt is voor het vernietigen van dergelijke datadragers, gaat u dan naar de site om dit te controleren : **[www.ideal.de](http://www.ideal.de)**.



- DE** Bitte lesen Sie vor Inbetriebnahme der Maschine unbedingt diese Betriebsanleitung und beachten Sie die Sicherheitshinweise. Die Betriebsanleitung muss jederzeit verfügbar sein.
- EN** Please read these operating instructions before putting the machine into operation and observe the safety precautions. The operating instructions must always be available.
- FR** Nous vous prions de lire attentivement le mode d'emploi avant d'utiliser la machine, et attirons votre attention sur les consignes de sécurité. Les instructions d'utilisation et les consignes de sécurité doivent toujours être disponibles. Les instructions d'utilisation et les consi.
- NL** Leest u voor de ingebruik name van het apparaat a.u.b. deze gebruiksaanwijzing goed door en neemt u de veiligheidsinstructies n acht. De gebruiksaanwijzing en de veiligheids-voorschriften moeten altijd binnen handbereik zijn.
- IT** Per favore legga questo manuale di istruzione prima di mettere in funzione il distruggidocumenti e osservi le regole di sicurezza. Le istruzioni d'uso devono essere sempre disponibili.
- ES** Le recomendamos lea las instrucciones antes de poner en funcionamiento esta máquina y cumpla las normas de seguridad. Las instrucciones de servicio y seguridad deben estar siempre disponibles.
- SV** Läs igenom denna bruksanvisning innan ni startar maskinen. Var noga med säkerhetsföreskrifterna. Instruktionsmanualen måste alltid finnas tillgänglig.
- FI** Lue nämä käyttö-ohjeet läpi ennenkuin käynnistät laitteen !  
Noudata turvaohjeita. Käyttöohjeiden on oltava aina saatavilla.
- NO** Lees gjennom denne bruksanvisningen før De tar i bruk maskinen  
Vær oppmerksom på sikkerhetsforskriftene. Operatørmmanualen må alltid være tilgjengelig.
- PL** Proszę uważnie przeczytać instrukcję obsługi przed uruchomieniem urządzenia i stosować się do przepisów bezpieczeństwa. Instrukcje obsługi muszą być zawsze dostępne.
- RU** Пожалуйста, прочитайте инструкцию по эксплуатации перед установкой аппарата, соблюдайте технику безопасности. Инструкция по эксплуатации должна находиться в доступном для пользователя месте.
- HU** A gép üzembe helyezésé előtt figyelmesen olvassa el a kezelési utasítást és tartsa be a biztonsági előírásokat. A kezelési utasításnak mindig elérhetőnek kell lennie.
- TR** Lütfen makineyi çalıştırmadan önce bu kullanma talimatlarını dikkatli bir şekilde okuyunuz ve belirtilen güvenli önlemlerine uyunuz. Kullanma Talimatları her zaman kullanıma hazır olmalıdır.
- DA** Før installation af maskinen bedes De venligst læse brugervejledningen brugervejledningen og være opmærksom på sikkerhedsanvisningerne. Brugervejledningen skal altid være tilgængelig.
- CS** Prosim přečtete si instrukce k obsluze a dodržujte bezpečnostní upozornění. Návod k obsluze musí být vždy dostupný.
- PT** Por favor leiam o manual de instruções antes de colocar a máquina em operação e vejiam as precauções de segurança. As instruções de operação deverão estar sempre disponíveis.
- EL** ΠΑΡΑΚΑΛΩ ΔΙΑΒΑΣΤΕ ΤΙΣ ΟΔΗΓΙΕΣ ΧΡΗΣΕΩΣ ΚΑΙ ΤΙΣ ΠΡΟΦΥΛΑΞΕΙΣ ΑΣΦΑΛΕΙΑΣ ΠΡΙΝ ΒΑΛΕΤΕ ΤΟ ΜΗΧΑΝΗΜΑ ΣΕ ΛΕΙΤΟΥΡΓΙΑ.  
ΟΙ ΟΔΗΓΙΕΣ ΧΡΗΣΗΣ ΠΡΕΠΕΙ ΝΑ ΕΙΝΑΙ ΠΑΝΤΑ ΔΙΑΘΕΣΙΜΕΣ.
- SL** Prosim preberite navodila za uporabo ter upoštevajte varnostna opozorila preden zaženete napravo. Navodila naj bodo vedno pri roki.
- SK** Starostlivo si preštudujte tento návod na obsluhu pred uvedením stroja do prevádzky a najmä bezpečnostné predpisy. Držte tento návod na obsluhu na dostupnom mieste.
- ET** Palun lugege enne masina käivitamist käesolevat kasutusjuhendit ning järgige ohutusnõudeid. Kasutusjuhend peab alati käepärast olema.
- ZH** 使用機器前，請閱讀此操作指引，並留意安全守則  
操作手册必须是经常可用的。
- AR** والامان الوقاية تعليمات ملاحظة نرجو كما الماكينة بتشغيل البدء قبل التشغيل تعليمات قراءة نرجو ا  
لا بد من وجود تعليمات التشغيل دائما





- DE** Keine Bedienung durch Kinder!  
**EN** Children must not operate the machine!  
**FR** Pas d'utilisation par un enfant!  
**NL** Geen bediening door kinderen!  
**IT** Non lasciare utilizzare il tagliacarte a bambini!  
**ES** No dejar que la utilicen los niños!  
**SV** Installera maskinen utom räckhåll för barn!  
**FI** Asentakaa laite lasten ulottumattomiin!  
**NO** Installer maskinen utenfor rekkevidde for barn!  
**PL** Dzieciom nie wolno obsługiwać urządzenia!  
**RU** Не допускайте детей к пользованию аппаратом!  
**HU** Gyerekek a gépet nem kezelhetik  
**TR** Makinayı Çocuklar Kullanmamalıdır.  
**DA** Må kun betjenes af voksne  
**CS** Stroj nesmí být obsluhován dětmi!  
**PT** As crianças não devem trabalhar com a máquina!  
**EL** ΑΠΑΓΟΡΕΥΕΤΑΙ Η ΧΡΗΣΗ ΑΠΟ ΠΑΙΔΙΑ.  
**SL** Otroci ne smejo uporabljati naprave  
**SK** So strojom nesmú pracovať deti!  
**ET** Lapsed ei tohi masinat kasutada!  
**ZH** 勿让儿童使用机器!  
**AR** يجب على الأطفال عدم تشغيل الماكينة.



- DE** Nicht in das Schneidwerk greifen!  
**EN** Do not reach into the feed-opening of the cutting head!  
**FR** Ne pas introduire les mains dans le bloc de coupe!  
**NL** Blijf buiten het bereik van de invoeropening!  
**IT** Non toccare il meccanismo di taglio (apertura di alimentazione)!  
**ES** No introducir la mano en la abertura de alimentación del cabezal de corte!  
**SV** Använd inte fingrarna i öppningen till skärverket!  
**FI** Älkää työntäkö sormia teräpakkaan!  
**NO** Bruk ikke fingrene i åpningen til skjæreverket!  
**PL** Nie wkładać rąk pomiędzy głowice tnące!  
**RU** Не допускайте попадания рук в приемное отверстие режущей головки!  
**HU** Ne nyúljon a vágószerkezethez!  
**TR** Lütfen kesici kafaların çekme sürme ağızlarına dokunmayınız.  
**DA** Hold fingere væk fra åbningen til skæreværket  
**CS** Nesahejte do vstupní šterbiny a nedotýkejte se řezacího mechanismu!  
**PT** Não mexer dentro da abertura de alimentação da cabeça de corte!  
**EL** ΜΗΝ ΑΓΓΙΖΕΤΕ ΤΟΥΣ ΚΥΛΙΝΔΡΟΥΣ ΚΟΠΗΣ.  
**SL** Ne vtikajte prstov v odprtino rezalne glave  
**SK** Nemasahujte rukami do priestoru medzi nožmi v rezacej hlave!  
**ET** Ärge pange käätt lõikepea sõõduvasse!  
**ZH** 机器操作时，切勿接触刀头入口！  
**AR** لا يجب الوصول أبدا إلى فتحة التغذية الخاصة برأس القطع.





**DE** Vorsicht bei langen Haaren!  
**EN** Long hair can become entangled in cutting head!  
**FR** Attention aux cheveux longs !  
**NL** Pas op met lang haar!  
**IT** Capelli lunghi possono entrare nella testa di taglio!  
**ES** Tener cuidado con el cabello largo puede enredarse en el cabezal de corte!

**SV** Undvik långt hår i närheten av skärverket!  
**FI** Varokaa pitkien hiusten joutumista teräpakkaan !  
**NO** Vær forsiktig med langt hår i nærheten av skjæreverket!  
**PL** Uwaga na długie włosy!  
**RU** Избегайте попадания длинных волос в механизм аппарата!

**HU** Vigyázzon a hosszú hajra!  
**TR** Uzun saçlara dikkat. Kesici kafalar tarafından içeri çekilebilir.  
**DA** Undgå langt hår i nærheden af skæreværket

**CS** Dlouhé vlasy mohou být zachyceny a vtaženy do řezacího mechanismu!

**PT** O cabelo comprido pode ficar preso na cabeça de corte!  
**EL** ΚΡΑΤΕΙΣΤΕ ΜΑΚΡΙΑ ΑΠΟ ΤΗΝ ΕΙΣΟΔΟ ΤΡΟΦΟΔΟΣΙΑΣ.

**SL** Pazite da dolgi lasje ne pridejo med rezalne nože!

**SK** Dajte pozor, aby sa do rezacej hlavy nedostali dlhé vlasy !

**ET** Pikad juuksed võivad lõikepeasse kinni jääda!

**ZH** 切勿让长头发接近刀头!

**AR** يجب الحذر من أن الماكينة قد تلتقط الشعر الطويل.



**DE** Vorsicht bei Krawatten und langen Kleidungsstücken!  
**EN** Take care of ties and other loose pieces of clothing!  
**FR** Attention au port de cravates et autres vêtements flottants !  
**NL** Let op met stropdassen en andere losse kledingdelen!  
**IT** Attenzione alle cravatte e altre parti sporgenti di stoffa!  
**ES** Tener cuidado con las corbatas y todo tipo de prendas sueltas!

**SV** Var aktsam med slipsar och andra lösa delar av klädsen!  
**FI** Varokaa solmiotanne ja muita pitkiä vaatekappaleitanne !

**NO** Vær forsiktig med slips og løse klesplagg!

**PL** Uwagać na krawaty i inne luźne części garderoby!

**RU** Остерегайтесь попадания галстука и других частей одежды!

**HU** Vigyázzon a nyakkendőre és a logó ruházatra!

**TR** Lütfen Gravatt ve uzun giysi uzantılarına dikkat ediniz.

**DA** Undgå løse eller hængene klæder inærheden af skæreværket

**CS** Pozor na kravaty a volné součásti oděvu!

**PT** Cuidado com as gravatas ou outro tipo de roupa solta!

**EL** ΓΡΑΒΑΤΕΣ, ΚΡΕΜΑΣΤΑ ΡΟΥΧΑ ΚΑΙ ΚΟΣΜΗΜΑΤΑ.

**SL** Pazite na kravato ali druge dele obleke, da ne pridejo med rezalne nože!

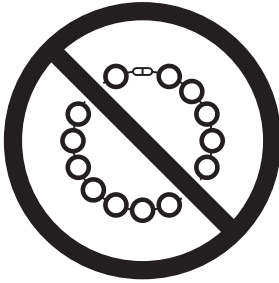
**SK** Dajte pozor, aby sa do rezacej hlavy nedostali kravaty resp. dlhé visiace predmety !

**ET** Olge ettevaatlik lipsude ja muude lahtiste riideesemetega!

**ZH** 小心领带和其它宽松衣物!

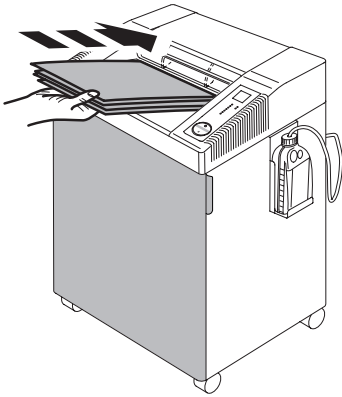
**AR** ينبغي توخي منتهى الحذر عند وجود أربطة العنق أو غيرها من قطع الملابس المتدلية.



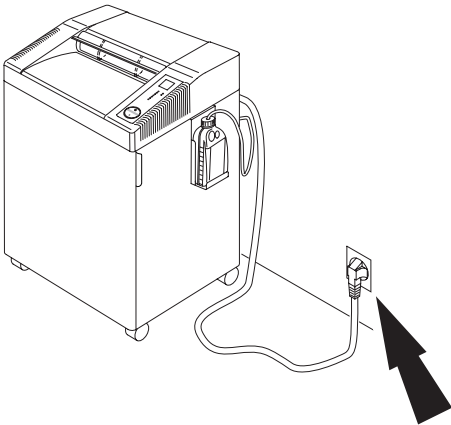


- DE** Vorsicht bei Schmuck!
- EN** Be careful of loose jewellery!
- FR** Attention au port de bijoux !
- NL** Let op met halskettingen en andere juwelen!
- IT** Attenzione ai gioielli!
- ES** Tener cuidado con las joyas!
- SV** Var aktsam med löst hängande smycken!
- FI** Varokaa korujen joutumista teräpakkaan!
- NO** Vær forsiktig med løsthengende smykker!
- PL** Ostrożnie z biżuterią!
- RU** Будьте осторожны с длинными свисающими украшениями!
- HU** Vigyázzon az ékszerekkel!
- TR** Mücevherlerinizin uzun parçalarına dikkat ediniz.
- DA** Undgå løse smykker i nærheden af skæreværket
- CS** Pozor na volné šperky!
- PT** Cuidado com os colares!
- EL** ΚΙΝΔΥΝΟΣ ΤΡΑΥΜΑΤΙΣΜΟΥ.
- SL** Pazite da nakit ne pade med rezalne nože!
- SK** Dajte pozor, aby sa dorezacej hlavy nedostali retiazky a podobné visiace predmety !
- ET** Olge ettevaatlik liikuvate eheteaga!
- ZH** 注意所佩带饰物!
- AR** ينبغي توخي منتهى الحذر عند وجود سلاسل المجوهرات المتدلية و غيرها.

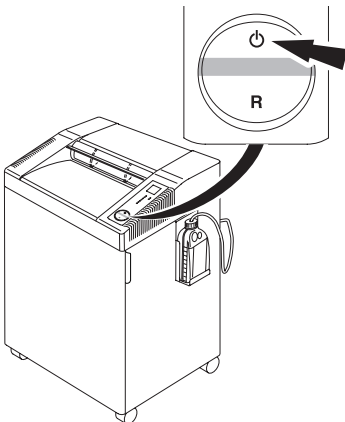
IDEAL 2604 • IDEAL 3104 • IDEAL 3105 • IDEAL 3804 • IDEAL 4002 • IDEAL 4005



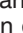


De papierversnietiger mag alleen functioneren bij gesloten deur

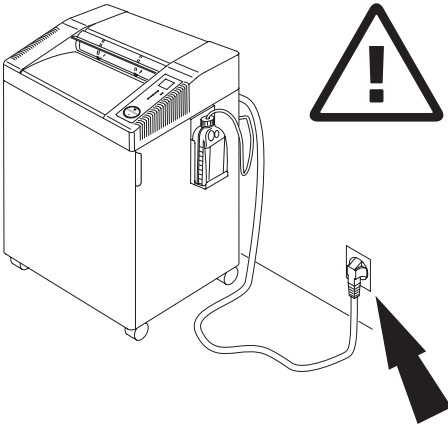


Zorg voor een vrije toegang bij het stopcontact

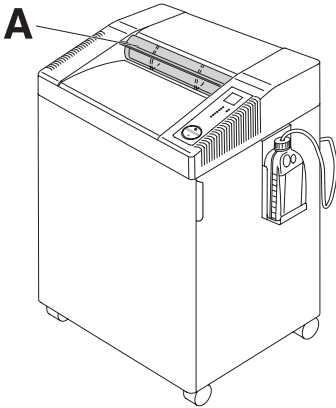


Automatische standby schakelt naar 30 minuten uit. De machine kan op elk gewenst moment worden uitgeschakeld door gedurende 2 seconden op de  knop te  drukken. Groene LED controlelampje  is uit. De machine verbruikt dan geen stroom meer. Binnen deze 30 minuten gebruikt de papierversnietiger de volgende energie:

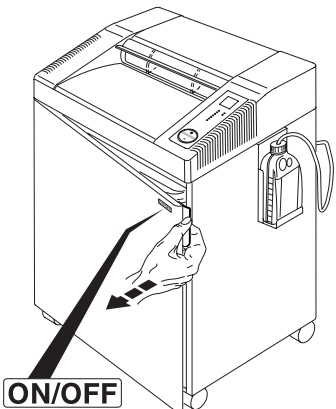
<b>IDEAL 2604</b>	<b>1,595 Wh</b>
<b>IDEAL 3104</b>	<b>1,595 Wh</b>
<b>IDEAL 3105</b>	<b>1,730 Wh</b>
<b>IDEAL 3804</b>	<b>1,595 Wh</b>
<b>IDEAL 4002</b>	<b>1,535 Wh</b>
<b>IDEAL 4005</b>	<b>1,730 Wh</b>



Bij reiniging de stekker uit de wandcontactdoos halen.  
**De papiervernietiger niet zelf repareren.**  
(zie pagina 23).



De machine mag zonder veiligheidsklep niet gebruikt worden (A).



ON/OFF → Nood → Open de deur!

IDEAL 2604 • IDEAL 3104 • IDEAL 3105 • IDEAL 3804 • IDEAL 4002 • IDEAL 4005

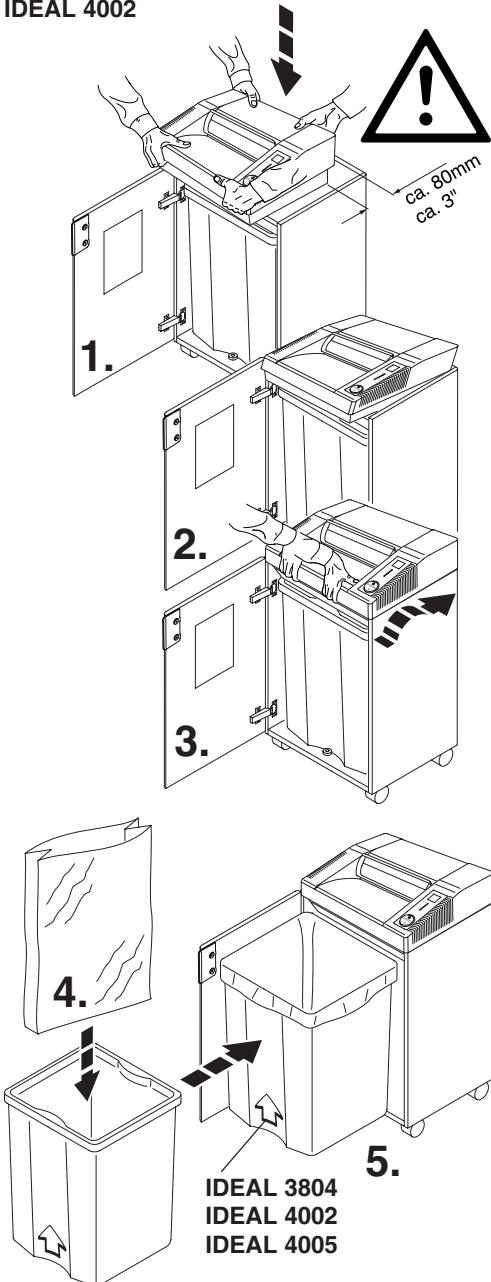
IDEAL 2604, IDEAL 3104, IDEAL 3804  
IDEAL 4002

IDEAL 2604, IDEAL 3104, IDEAL 3804,  
IDEAL 4002

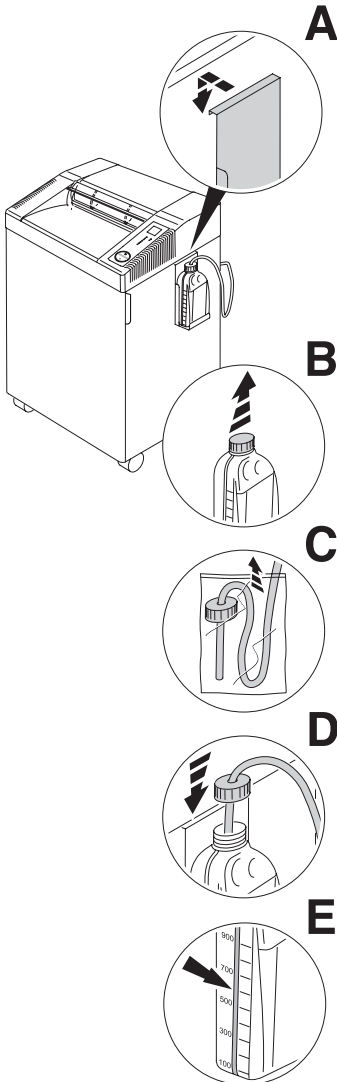
Open de deur. Plaats de machine op de onderkast. Het wordt aanbevolen om dit met 2 personen te doen.

**Pas op met de vingers!**

Alle machines hebben een opvangbak met plastic zak.



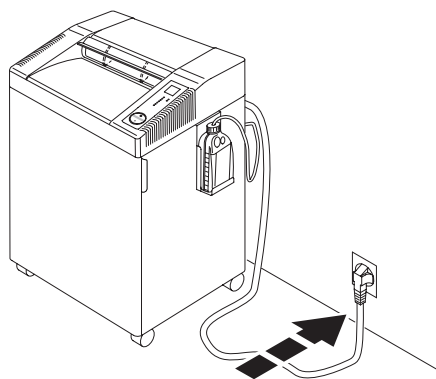
IDEAL 2604 Oil, IDEAL 3105 Oil,  
IDEAL 3804 Oil, IDEAL 4002 Oil,  
IDEAL 4005 Oil



**Oliereservoir installeren :**  
(Alleen bij IDEAL 2604 Oil,  
IDEAL 3105 Oil, IDEAL 3804 Oil,  
IDEAL 4002 Oil, IDEAL 4005 Oil)

- Neem de houder van het oliereservoir uit de onderkast en hang deze aan de zijkant van de onderkast (A).
- Verwijder het deksel van het oliereservoir (B).
- Verwijder de plastic zak van de olieflacon (C)
- Doe de olieslang in het oliereservoir en schroef vast (D).
- De olieflacon heeft een vulniveau-indicatie (E).

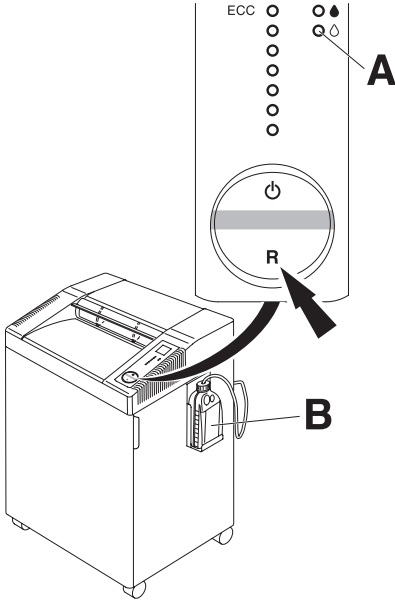
**IDEAL 2604 • IDEAL 3104 • IDEAL 3105 • IDEAL 3804 • IDEAL 4002 • IDEAL 4005**



Sluit de deur. Steek de stekker in het stopcontact.



**IDEAL 2604 Oil, IDEAL 3105 Oil,  
IDEAL 3804 Oil, IDEAL 4002 Oil,  
IDEAL 4005 Oil**

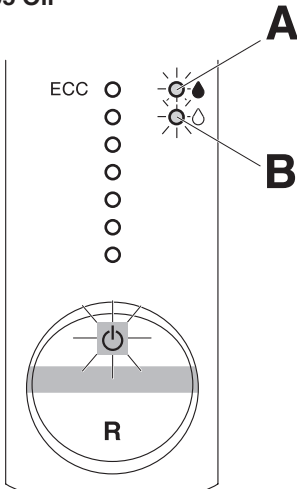


**IDEAL 2604 Oil, IDEAL 3105 Oil,  
IDEAL 3804 Oil, IDEAL 4002 Oil,  
IDEAL 4005 Oil**

Bij het eerste gebruik en als het oliereservoir (B) is verwisseld:

- op "R" schakelaar drukken totdat LED  $\triangle$  (A) niet meer rood oplicht.

**IDEAL 2604 Oil, IDEAL 3105 Oil,  
IDEAL 3804 Oil, IDEAL 4002 Oil,  
IDEAL 4005 Oil**



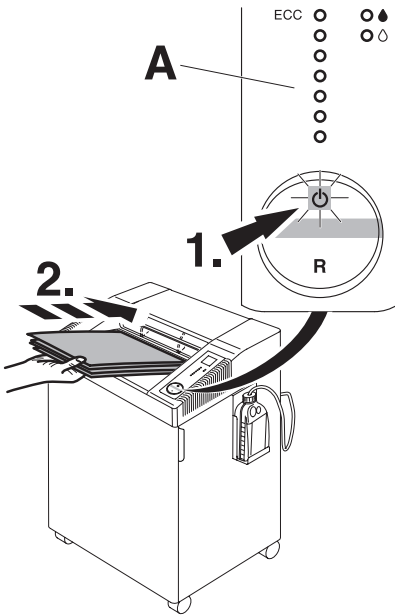
**IDEAL 2604 Oil, IDEAL 3105 Oil,  
IDEAL 3804 Oil, IDEAL 4002 Oil,  
IDEAL 4005 Oil**



**LED Licht op  $\blacktriangle$  (A):**

- de snijmessen worden automatisch geolied.

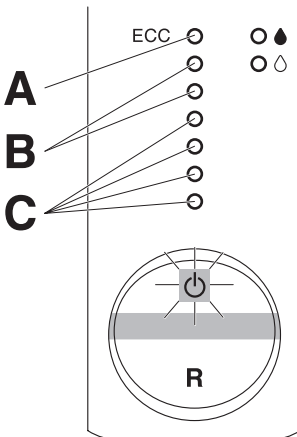
**LED Licht op  $\triangle$  (B):**

- Oliereservoir is leeg.



Schakelaar  indrukken (1.) : groen licht gaat aan, machine is bedrijfsklaar. Start automatisch zodra papier wordt ingevoerd (2.). Automatische standby schakelt naar 30 minuten uit. De machine kan op elk gewenst moment worden uitgeschakeld door gedurende 2 seconden op de  knop te drukken. Groene LED controlelampje is uit. De machine verbruikt dan geen stroom meer.

**Opmerking :** Alle machines heeft een **ECC-display (Electronische Capaciteitscontrole)** welke de gebruikte velcapaciteit gedurende het vernietigingsproces weergeeft (A).



**LED licht rood op (A)**

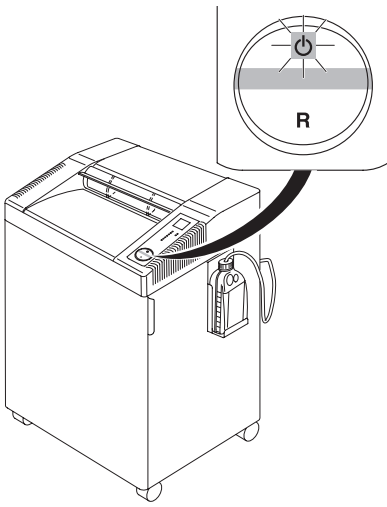
Automatische Stop bij teveel papier, automatische terugloop bij vastlopen van papier.

**LED licht geel op (B)**

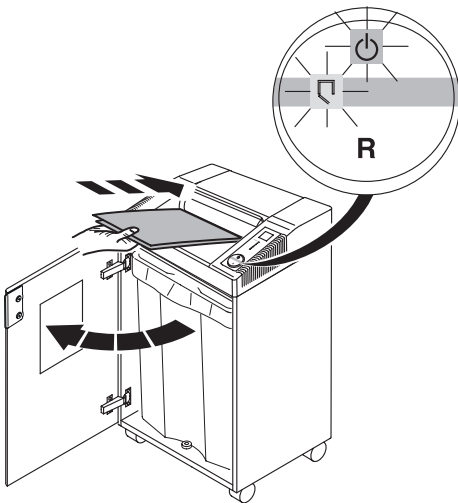
Maximale velcapaciteit tijdens het vernietigingsproces.



**LED licht groen op (C)**

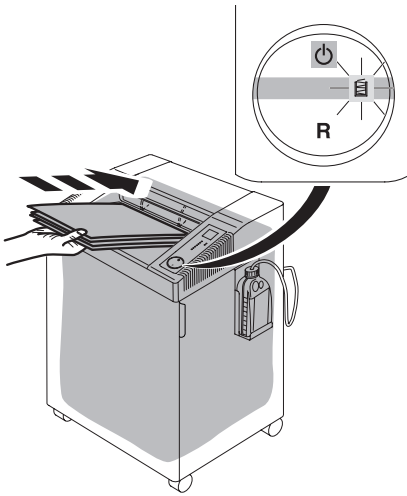
Normale velcapaciteit tijdens het vernietigingsproces.




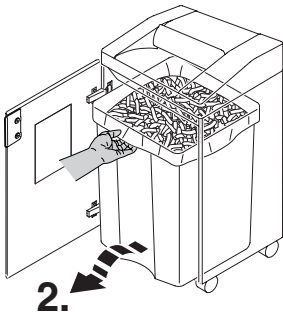
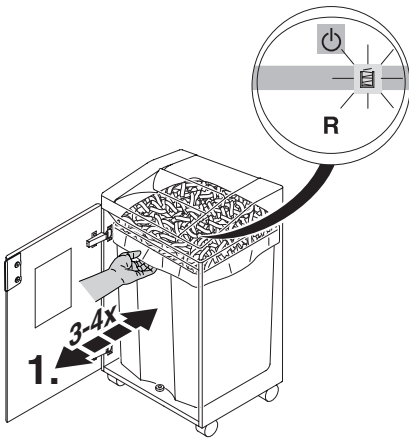
Stopt automatisch zodra het papier is vernietigd.

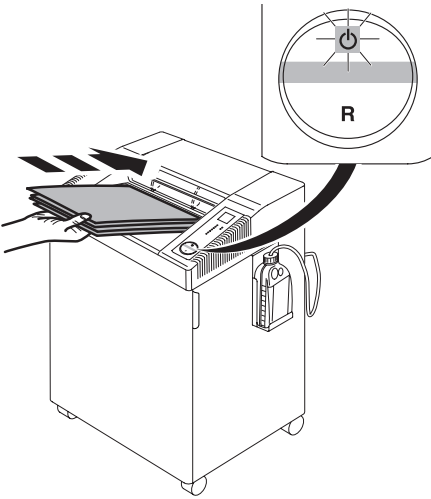



Stopt automatisch als deur wordt geopend.  
Symbol  en  knipperen afwisselend)

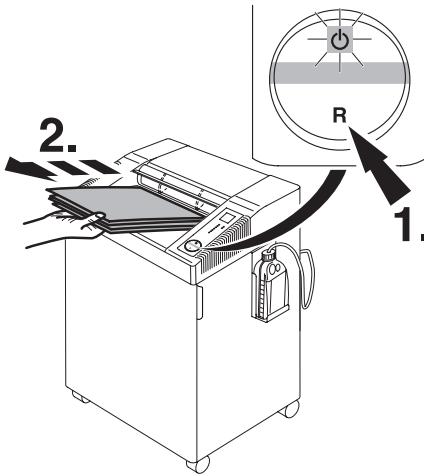


Stopt automatisch bij volle afvalbak  
Symbool  "afvalbak-vol" lampje brandt,  
afvalbak leegmaken. (Zie pagina 10).  
Schudt de afvalbak een paar keer alsvorens  
deze te verwijderen (1.;2.).

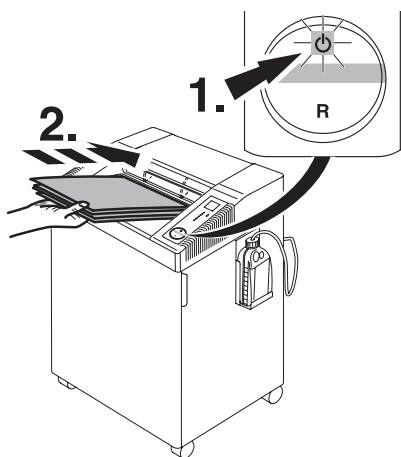




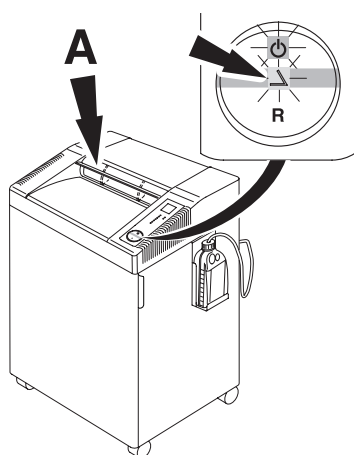
Bij invoer van teveel papier stopt de machine automatisch en retourneert.  
(Symbool "Aan/Uit"  knippert.)






**Naar behoefte:** Wipschakelaar "R" indrukken, papier verwijderen. (Machine loop kortstondig terug, naar behoefte herhalen.)



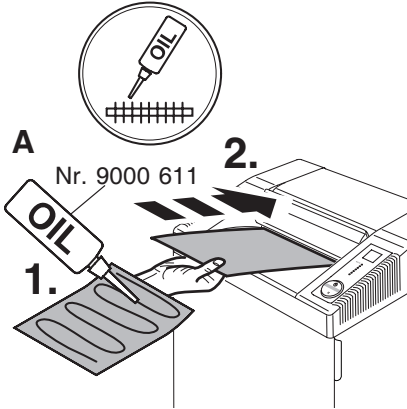
Reset door de wipschakelaar in de stand  te zetten. Nu minder papier invoeren.



Automatische stop als de veiligheidsklep (A) geopend wordt (Symbolen  en ) knippen afwisselend.)  
Veiligheidsklep sluiten en de wipschakelaar  indrukken, het papier wordt vernietigt. Om bij een papieropstuwung de papierresten te verwijderen loopt de machine kortstondig terug bij een geopende veiligheidsklep. Zonodig meermaals herhalen.

**IDEAL 2604, IDEAL 3104, IDEAL 3804,  
IDEAL 4002**

**Stroken**

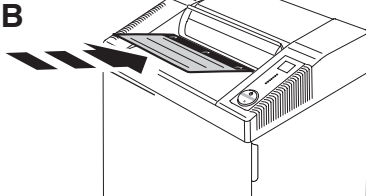


**Alleen bij IDEAL 2604, IDEAL 3104,  
IDEAL 3804, IDEAL 4002**

Bij teruglopende capaciteit of na elke volle afvalbak, het snijwerk olien, (zie afbeelding). Bij stroken snijden gebruik oliesysteem (A). Bij snippers snijden gebruik oliesysteem of olievelen (B).  
Bestelnr. zie pagina 24.

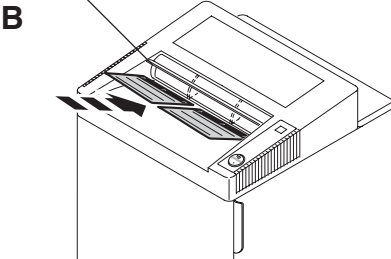
**IDEAL 2604 CC/MC/SMC, IDEAL 3104 CC  
Snippers**

Nr. 9000 631

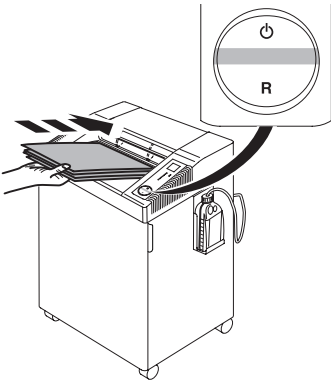


**IDEAL 3804 CC, IDEAL 4002 CC  
Snippers**

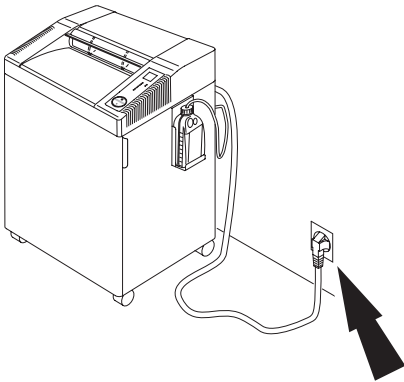
Nr. 9000 631




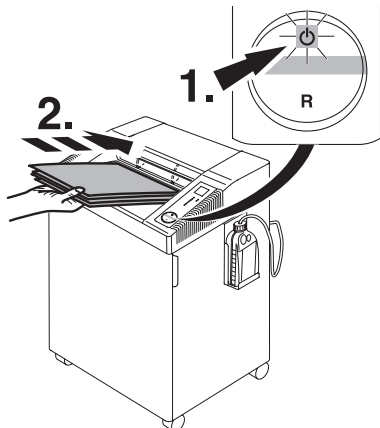
### Machine start niet



Zit de stekker in de contactdoos?

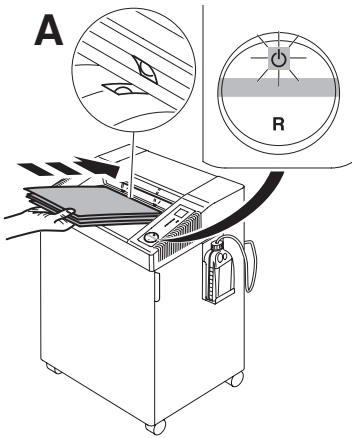


Wipschakelaar  ingedrukt? Brandt de wipschakelaar groen? (1.).  
Papier invoeren (2.).

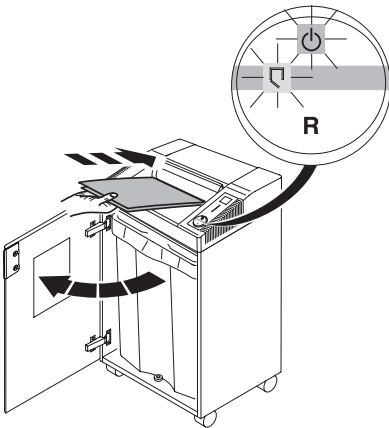




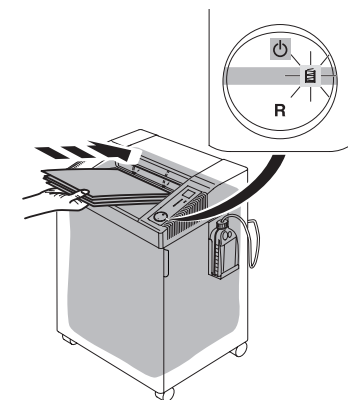
• Mogelijke storingen •



Papier in het midden van opening invoeren?  
(Lichtcel) (A).

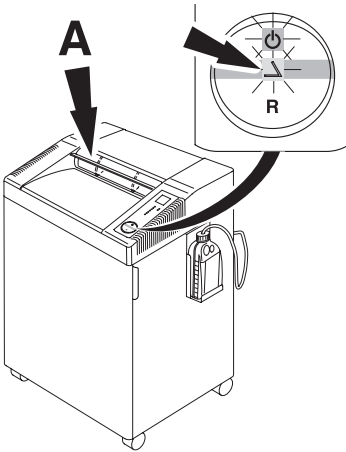


Deur open?



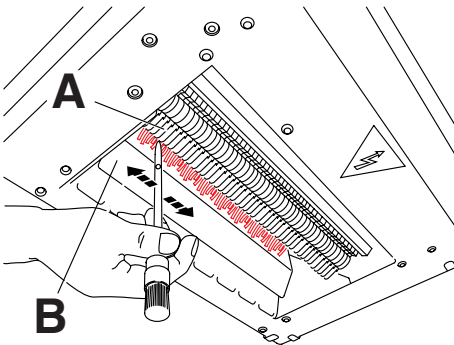
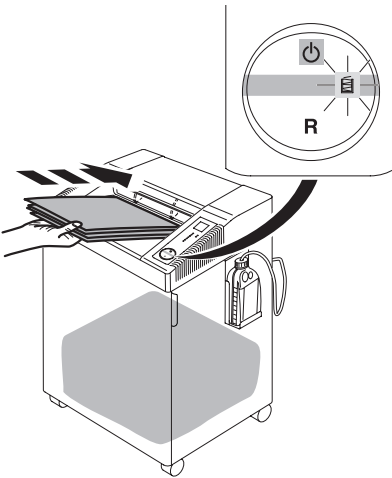
Afvalbak vol?

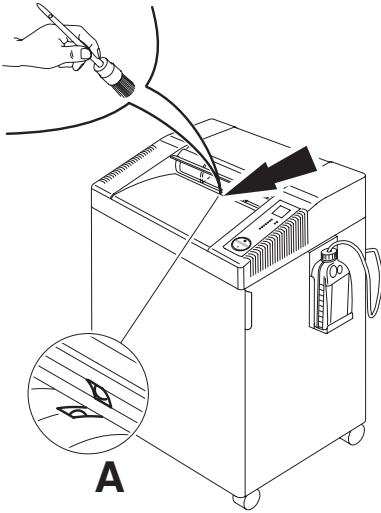
Veiligheidsklep open?



Lampje van "Afvalbak-VOL"  brandt, maar de afvalbak is niet vol.

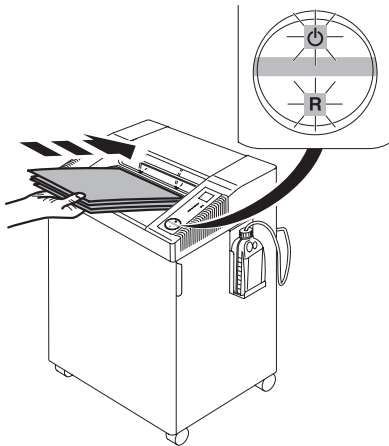
- Netstekker uit stopcontact nemen
  - Papierresten tussen snijwerk (A) en klep (B) met een kwastje verwijderen.
- De afbeelding toont de onderkant van de machine.







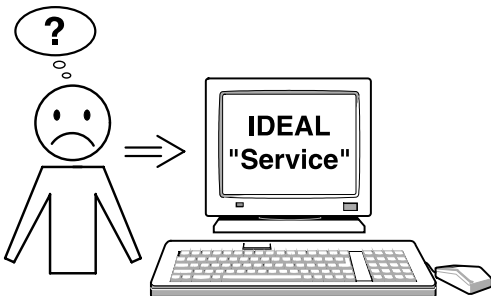
**Machine stopt niet.**

Verwijder de stekker. Lichtcel (A) met kwastje schoonmaken.



**Machine stopt;**  
overhittingsbeveiliging. **Afkoelperiode:**  
**ongevmmr 10 - 15 minuten.**

- Symbolen  en "R" knipperen afwisselend.
- Symbolen  gaat groen branden.



**Geen enkele van de hierboven vermelde methodes helpt om het probleem op te lossen.** Cotacteer de klantendienst:

- [www.ideal.de](http://www.ideal.de) → "Service"
- [service@krug-priester.com](mailto:service@krug-priester.com)

**Aanbevolen toebehoren**



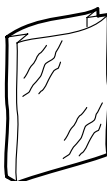
**IDEAL 2604, IDEAL 3104, IDEAL 3804,  
IDEAL 4002**  
Milieuvriendelijke olie (10 x 0,2 Liter).  
Nr. 9000 611



**IDEAL 2604 CC/MC/SMC, IDEAL 3104 CC,  
IDEAL 3804 CC, IDEAL 4002 CC**  
De bladen van de olie (18 stuks)  
Nr. 9000 631



**IDEAL 3105, IDEAL 4005**  
Milieuvriendelijke olie (5 x 1 Liter).  
Nr. 9000 621



Plastic zakken (50 stuks)  
**IDEAL 2604, IDEAL 3104** Nr. 9000 037  
**IDEAL 3105, IDEAL 3804** Nr. 9000 410  
**IDEAL 4002, IDEAL 4005** Nr. 9000 410



Geen paperclips en CD/DVD vernietgen met model

IDEAL 2604 MC, IDEAL 2604 SMC, IDEAL 3105 SMC, IDEAL 4005 MC, IDEAL 4005 SMC!

IDEAL 2604, IDEAL 3104, IDEAL 3105, IDEAL 3804, IDEAL 4002 en IDEAL 4005 4/6 mm, 2x15 mm en 4x40 mm kunnen CD/DVD vernietigen.

**Het is erg belangrijk de machine regelmatig van olie te voorzien bij het vernietigen van CD/DVD's! (Geldt alleen voor IDEAL 2604, 3104, 3804, 4002).**



Deze machine is goedgekeurd door toonaangevende, onafhankelijke veiligheidsinstituten en voldoet aan EG-normen 2006/95/EG en 2004/108/EG.

**Geluidsniveau informatie:**

Het geluidsniveau op de werkplek is lager dan het volgens EN norm DIN ISO 7779 maximaal toegestane geluidsniveau van < 70 db (A) ( $L_{PA}$ ). Exacte waarde stationair draaien,  $L_{PA}$  en  $L_{WA,d}$  (gegarandeerde A-waarde geluidsniveau). Voor de exacte waarde zie pagina 26.

De precieze technische specificaties vindt u op het typeplaatje op het apparaat.

Bij eventuele garantieclaims, moet de machine voorzien zijn van het originele identificatielabel.

Wijzigingen zonder kennisgeving en ontwerp en technische gegevens voorbehouden.



BUSINESS EQUIPMENT 802D

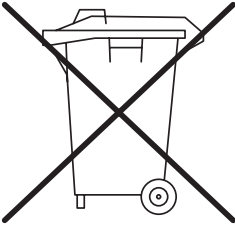
**IDEAL 2604 • IDEAL 3104 • IDEAL 3105 • IDEAL 3804 • IDEAL 4002 • IDEAL 4005**

		L <sub>pA</sub> [dB]A	L <sub>WAd</sub> [dB]A
2604	4 mm	52	66,9
2604 CC	4x40 mm	52	66,8
2604 CC	2x15 mm	52	66,9
2604 MC	0,8x12 mm	52	68,1
2604 SMC	0,8x5 mm	52	68,8
2605 SMC	0,8x5 mm	52	68,8
3104	4 mm	52	66,1
3104 CC	4x40 mm	52	67,5
3104 CC	2x15 mm	52	66,6
3105 CC	4x40 mm	54	70,8
3105 CC	2x15 mm	54	71,9
3105 SMC	0,8x5 mm	54	69,5
3804	6 mm	52	69,6
3804 CC	4x40 mm	52	70,0
3804 CC	2x15 mm	52	70,3
4002	6 mm	55	73,2
4002 CC	4x40 mm	55	74,9
4002 CC	2x15 mm	55	73,1
4005	6 mm	54	69,7
4005 CC	4x40 mm	54	70,3
4005 CC	2x15 mm	54	69,8
4005 MC	0,8x12 mm	54	71,7
4005 SMC	0,8x5 mm	54	69,8



Krug + Priester heeft een gecertificeerd Kwaliteitsmanagementsysteem volgens DIN EN ISO 9001:2008 en een gecertificeerd milieu managementsysteem volgens DIN ISO 14001:2009





Houdt u rekening met de lokale milieuregels: lever defecte apparatuur in bij de daartoe aangewezen instanties. Het verpakkingsmateriaal is recyclebaar. Verwerk de verpakking op een milieuvriendelijke manier en stel het beschikbaar aan de daartoe bevoegde bedrijven. Deze papiervernietiger kan met standaard gereedschap te demonteren. Alle verbindingpunten zijn gemakkelijk bereikbaar en als zodanig duidelijk herkenbaar. **Denkt u alstublieft aan het milieu, zorg voor een milieuvriendelijke verwerking van de vernietigde CD/DVD's, geheugenkaarten en andere datadragers, gescheiden van het vernietigde papier. Dank u!**

DE EG-KONFORMITÄTSERKLÄRUNG  
EN EC-declaration of conformity  
FR Déclaration de conformité CE  
NL EG-verklaring van overeenstemming

- Hiermit erklären wir, daß die Bauart von
- Herewith we declare that
- Par la présente, nous déclarons que
- Hiermede verklaren wij, dat de in de handel gebrachte machine

2604; 2604 CC; 2604 SMC	GS- IDENT. Nr. ID Nr. 11260401
3104; 3104 CC	ID Nr. 11310401
3105; 3105 CC; 3105 SMC	ID Nr. 11400501
3804; 3804 CC	ID Nr. 11400204
4002; 4002 CC	ID Nr. 11400203
4005; 4005 CC; 4005 MC; 4005 SMC	ID Nr. 11400501

- folgenden einschlägigen Bestimmungen entspricht
- complies with the following provisions applying to it
- sont conformes aux dispositions pertinentes suivantes
- voldoet aan de eisen van de in het vervolg genoemde bepalingen

**2004/108/EG:**

EMV Richtline, EMV Electromagnetic compatibility directive,  
EMV directives compatibilité électromagnétique,  
EMV elektromagnetische compatibiliteitsrichtlijn.

**2006/95/EG**

Niederspannungsrichtlinie, Low voltage directive, Directives basse tension,  
Richtlijn voor lage voltage.

**2011/65/EU**

RoHS Richtlinie, RoHS directive, RoHS directives, RoHS richtlijn.

**- Angewendete harmonisierte Normen insbesondere**

- Applied harmonised standards in particular
- Normes harmonisées utilisées, notamment
- Gebuikte geharmoniseerde normen, in het bijzondere

**EN 60950-1; EN 55014-1; EN 55014-2; EN 61000-3-2; EN 61000-3-3;  
EN ISO 12100-1; EN ISO 12100-2; EN ISO 13857; EN ISO 7779**

01.06.2013  
Datum

Bevollmächtigter für technische Dokumentation  
Authorized representative for technical documentation  
Représentant autorisé pour la documentation technique  
Geautoriseerde vertegenwoordiging voor technische  
documentatie:



- Geschäftsführer-

Krug & Priester GmbH u. Co KG  
Simon-Schweitzer-Str. 34  
D-72336 Balingen (Germany)



Notities:

**IDEAL 2604 • IDEAL 3104 • IDEAL 3105 • IDEAL 3804 • IDEAL 4002 • IDEAL 4005** \_\_\_\_\_

Notities:

Notities:

•Papiervernietigers•



•Snijmachines•



**IDEAL 2604**  
**IDEAL 2604 CC**  
**IDEAL 2604 SMC**

**IDEAL 3104**  
**IDEAL 3104 CC**

**IDEAL 3105**  
**IDEAL 3105 CC**  
**IDEAL 3105 SMC**

**IDEAL 3804**  
**IDEAL 3804 CC**

**IDEAL 4002**  
**IDEAL 4002 CC**

**IDEAL 4005**  
**IDEAL 4005 CC**  
**IDEAL 4005 MC**  
**IDEAL 4005 SMC**



**IDEAL 2604 • IDEAL 3104 • IDEAL 3105 • IDEAL 3804 • IDEAL 4002 • IDEAL 4005** \_\_\_\_\_

Krug & Priester GMBH & Co. KG, Baligen garante 15 anos pelo menos, da data de produção, a disponibilidade de peças para esta destruidora de papel.

Para níveis de segurança P-1 a P-5 ( de acordo com a norma DIN 66399 ) Krug & Priester concede uma garantia vitalícia contra quebra dos cortantes ( ver pagina 3 ) tendo em conta uma normal utilização.

Para níveis de segurança P-6 a P-7 ( de acordo com a norma DIN 66339 ) Krug & Priester concede uma garantia de 2 anos contra quebra dos cortantes, ver definição de normal utilização.

### **Definição de normal utilização:**

1. Esta destruidora de papel é vocacionada para destruir papel.
2. As laminas de corte, que são feitas de aço com alta dureza, não são danificadas por pequenas quantidades de clips de papel e agramos

Isto não se aplica às destruidoras de papel com partícula de 0.8x12mm ou menor. Nesta situação os clips de papel ou agramos devem ser retirados previamente.

3. Dependendo do tamanho de fragmentação produzido pela cabeça de corte, pequenas quantidades de CDs, DVDs, cartões de crédito, cartões de cliente e discos podem ser parcialmente destruídos. Para descobrir se a sua destruidora pode destruir estes suporte de dados, por favor confira em **[www.ideal.de](http://www.ideal.de)**.



- DE** Bitte lesen Sie vor Inbetriebnahme der Maschine unbedingt diese Betriebsanleitung und beachten Sie die Sicherheitshinweise. Die Betriebsanleitung muss jederzeit verfügbar sein.
- EN** Please read these operating instructions before putting the machine into operation and observe the safety precautions. The operating instructions must always be available.
- FR** Nous vous prions de lire attentivement le mode d'emploi avant d'utiliser la machine, et attirons votre attention sur les consignes de sécurité. Les instructions d'utilisation et les consignes de sécurité doivent toujours être disponibles. Les instructions d'utilisation et les consi.
- NL** Leest u voor de ingebruik name van het apparaat a.u.b. deze gebruiksaanwijzing goed door en neemt u de veiligheidsinstructies n acht. De gebruiksaanwijzing en de veiligheids-voorschriften moeten altijd binnen handbereik zijn.
- IT** Per favore legga questo manuale di istruzione prima di mettere in funzione il distruggidocumenti e osservi le regole di sicurezza. Le istruzioni d'uso devono essere sempre disponibili.
- ES** Le recomendamos lea las instrucciones antes de poner en funcionamiento esta máquina y cumpla las normas de seguridad. Las instrucciones de servicio y seguridad deben estar siempre disponibles.
- SV** Läs igenom denna bruksanvisning innan ni startar maskinen. Var noga med säkerhetsföreskrifterna. Instruktionsmanualen måste alltid finnas tillgänglig.
- FI** Lue nämä käyttö-ohjeet läpi ennenkuin käynnistät laitteen ! Noudata turvaohjeita. Käyttöohjeiden on oltava aina saatavilla.
- NO** Lees gjennom denne bruksanvisningen før De tar i bruk masknen Vær oppmerksom på sikkerhetsforskriftene. Operatørmmanualen må alltid være tilgjengelig.
- PL** Proszę uważnie przeczytać instrukcję obsługi przed uruchomieniem urządzenia i stosować się do przepisów bezpieczeństwa. Instrukcje obsługi muszą być zawsze dostępne.
- RU** Пожалуйста, прочитайте инструкцию по эксплуатации перед установкой аппарата, соблюдайте технику безопасности. Инструкция по эксплуатации должна находиться в доступном для пользователя месте.
- HU** A gép üzembe helyezésé előtt figyelmesen olvassa el a kezelési utasítást és tartsa be a biztonsági előírásokat. A kezelési utasításnak mindig elérhetőnek kell lennie.
- TR** Lütfen makineyi çalıştırmadan önce bu kullanma talimatlarını dikkatli bir şekilde okuyunuz ve belirtilen güvenlik önlemlerine uyunuz. Kullanma Talimatları her zaman kullanıma hazır olmalıdır.
- DA** Før installation af maskinen bedes De venligst læse brugervejledningen brugervejledningen og være opmærksom på sikkerhedsanvisningerne. Brugervejledningen skal altid være tilgængelig.
- CS** Prosím přečtěte si instrukce k obsluze a dodržujte bezpečnostní upozornění. Návod k obsluze musí být vždy dostupný.
- PT** Por favor leiam o manual de instruções antes de colocar a máquina em operação e vejam as precauções de segurança. As instruções de operação deverão estar sempre disponíveis.
- EL** ΠΑΡΑΚΑΛΩ ΔΙΑΒΑΣΤΕ ΤΙΣ ΟΔΗΓΙΕΣ ΧΡΗΣΕΩΣ ΚΑΙ ΤΙΣ ΠΡΟΦΥΛΑΞΕΙΣ ΑΣΦΑΛΕΙΑΣ ΠΡΙΝ ΒΑΛΕΤΕ ΤΟ ΜΗΧΑΝΗΜΑ ΣΕ ΛΕΙΤΟΥΡΓΙΑ. ΟΙ ΟΔΗΓΙΕΣ ΧΡΗΣΗΣ ΠΡΕΠΕΙ ΝΑ ΕΙΝΑΙ ΠΑΝΤΑ ΔΙΑΘΕΣΙΜΕΣ.
- SL** Prosimo preberite navodila za uporabo ter upoštevajte varnostna opozorila preden zaženete napravo. Navodila naj bodo vedno pri roki.
- SK** Starostlivo si preštudujte tento návod na obsluhu pred uvedením stroja do prevádzky a najmä bezpečnostné predpisy. Držte tento návod na obsluhu na dostupnom mieste.
- ET** Palun lugege enne masina käivitamist käesolevat kasutusjuhendit ning järgige ohutusnõudeid. Kasutusjuhend peab alati käepärast olema.
- ZH** 使用機器前，請閱讀此操作指引，並留意安全守則  
操作手冊必須是經常可用的。
- AR** الامان الوقاية تعليمات ملاحظة نرجوا كما الماكينة بتشغيل البدء قبل التشغيل تعليمات قراءة نرجوا لا بد من وجود تعليمات التشغيل دائما





**DE** Keine Bedienung durch Kinder!  
**EN** Children must not operate the machine!  
**FR** Pas d'utilisation par un enfant!  
**NL** Geen bediening door kinderen!  
**IT** Non lasciare utilizzare il tagliacarte a bambini!  
**ES** No dejar que la utilicen los niños!  
**SV** Installera maskinen utom räckhåll för barn!  
**FI** Asentakaa laite lasten ulottumattomiin !  
**NO** Installer maskinen utenfor rekkevidde for barn!  
**PL** Dzieciom nie wolno obsługiwać urządzenia !  
**RU** Не допускайте детей к пользованию аппаратом!  
**HU** Gyerekek a gépet nem kezelhetik  
**TR** Makinayı Çocuklar Kullanmamalıdır.  
**DA** Må kun betjenes af voksne  
**CS** Stroj nesmí být obsluhován dětmi!  
**PT** As crianças não devem trabalhar com a máquina!  
**EL** ΑΠΑΓΟΡΕΥΕΤΑΙ Η ΧΡΗΣΗ ΑΠΟ ΠΑΙΔΙΑ.  
**SL** Otroci ne smejo uporabljati naprave  
**SK** So strojom nesmú pracovať deti!  
**ET** Lapsed ei tohi masinat kasutada!  
**ZH** 勿让儿童使用机器  
**AR** ب علي الأطفال عدم تشغيل الماكينة.



**DE** Nicht in das Schneidwerk greifen!  
**EN** Do not reach into the feed-opening of the cutting head!  
**FR** Ne pas introduire les mains dans le bloc de coupe!  
**NL** Blijf buiten het bereik van de invoeropening!  
**IT** Non toccare il meccanismo di taglio (apertura di alimentazione)!  
**ES** No introducir la mano en la abertura de alimentación del cabezal de corte!  
**SV** Använd inte fingrarna i öppningen till skärverket!  
**FI** Älkää työntäkö sormia teräpakaan !  
**NO** Bruk ikke fingrene i åpningen til skjæreverket!  
**PL** Nie wkładać rąk pomiędzy głowice tnące!  
**RU** Не допускайте попадания рук в приемное отверстие режущей головки!  
**HU** Ne nyúljon a vágószerkezethez!  
**TR** Lütfen kesici kafaların çekme sürme ağızlarına dokunmayınız.  
**DA** Hold fingere væk fra åbningen til skæreværket  
**CS** Nesahejte do vstupní šterbiny a nedotýkejte se řezacího mechanismu!  
**PT** Não mexer dentro da abertura de alimentação da cabeça de corte!  
**EL** ΜΗΝ ΑΓΓΙΖΕΤΕ ΤΟΥΣ ΚΥΛΙΝΔΡΟΥΣ ΚΟΠΗΣ.  
**SL** Ne vtikajte prstov v odprtino rezalne glave  
**SK** Nezasahujte rukami do priestoru medzi nožmi v rezacej hlave !  
**ET** Ärge pange kätt lõikepea sööduavasse!  
**ZH** 机器操作时，切勿接触刀头入口！  
**AR** يجب الوصول أبدا إلى فتحة التغذية الخاصة برأس القطع.





**DE** Vorsicht bei langen Haaren!  
**EN** Long hair can become entangled in cutting head!  
**FR** Attention aux cheveux longs !  
**NL** Pas op met lang haar!  
**IT** Capelli lunghi possono entrare nella testa di taglio!  
**ES** Tener cuidado con el cabello largo puede enredarse en el cabezal de corte!

**SV** Undvik långt hår i närheten av skärverket!  
**FI** Varokaa pitkien hiusten joutumista teräpakkaan !  
**NO** Vær forsiktig med langt hår i nærheten av skjæreverket!  
**PL** Uwaga na długie włosy!  
**RU** Избегайте попадания длинных волос в механизм аппарата!

**HU** Vigyázzon a hosszú hajra!  
**TR** Uzun saçlara dikkat. Kesici kafalar tarafından içeri çekilebilir.

**DA** Undgå langt hår i nærheden af skæreværket  
**CS** Dlouhé vlasy mohou být zachyceny a vtaženy do řezacího mechanismu!

**PT** O cabelo comprido pode ficar preso na cabeça de corte!  
**EL** ΚΡΑΤΕΙΣΤΕ ΜΑΚΡΙΑ ΑΠΟ ΤΗΝ ΕΙΣΟΔΟ ΤΡΟΦΟΔΟΣΙΑΣ.

**SL** Pazite da dolgi lasje ne pridejo med rezalne nože!  
**SK** Dajte pozor, aby sa do rezacej hlavy nedostali dlhé vlasy !  
**ET** Pikad juuksed võivad lõikepeasse kinni jääda!

**ZH** 切勿让长头发接近刀头!

**AR** يجب الحذر من أن الماكينة قد تلتقط الشعر الطويل.



**DE** Vorsicht bei Krawatten und langen Kleidungsstücken!  
**EN** Take care of ties and other loose pieces of clothing!  
**FR** Attention au port de cravates et autres vêtements flottants !  
**NL** Let op met stropdassen en andere losse kledingdelen!  
**IT** Attenzione alle cravatte e altre parti sporgenti di stoffa!  
**ES** Tener cuidado con las corbatas y todo tipo de prendas sueltas!

**SV** Var aktsam med slipsar och andra lösa delar av klädsen!  
**FI** Varokaa solmiotanne ja muita pitkiä vaatekappaleitanne !  
**NO** Vær forsiktig med slips og løse klesplagg!

**PL** Uwaga na krawaty i inne luźne części garderoby!  
**RU** Остерегайтесь попадания галстука и других частей одежды!

**HU** Vigyázzon a nyakkendőre és a logó ruházatra!

**TR** Lütfen Gravatt ve uzun giysi uzantılarına dikkat ediniz.

**DA** Undgå løse eller hængene klæder inærheden af skæreværket

**CS** Pozor na kravaty a volné součásti oděvu!

**PT** Cuidado com as gravatas ou outro tipo de roupa solta!

**EL** ΓΡΑΒΑΤΕΣ, ΚΡΕΜΑΣΤΑ ΡΟΥΧΑ ΚΑΙ ΚΟΣΜΗΜΑΤΑ.

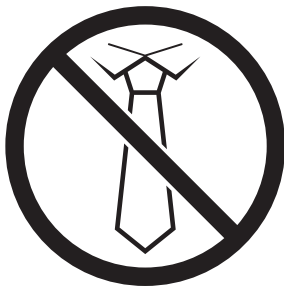
**SL** Pazite na kravato ali druge dele obleke, da ne pridejo med rezalne nože!

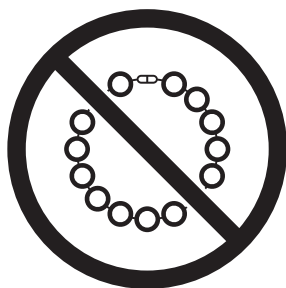
**SK** Dajte pozor, aby sa do rezacej hlavy nedostali kravaty resp. dlhé visiace predmety !

**ET** Olge ettevaatlik lipsude ja muude lahtiste riideesemetega!

**ZH** 小心領帶和其它宽松衣物!

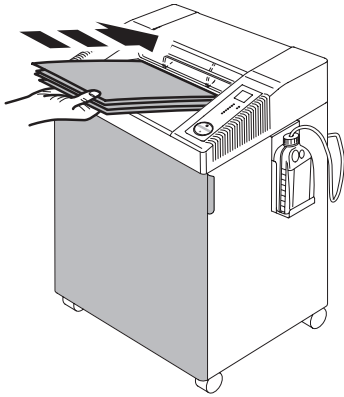
**AR** ينبغي توخي منتهى الحذر عند وجود أربطة العنق أو غيرها من قطع الملابس المتدلية.



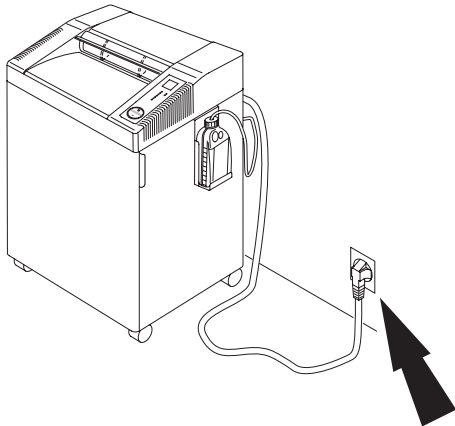


- DE** Vorsicht bei Schmuck!  
**EN** Be careful of loose jewellery!  
**FR** Attention au port de bijoux !  
**NL** Let op met halskettingen en andere juwelen!  
**IT** Attenzione ai gioielli!  
**ES** Tener cuidado con las joyas!  
**SV** Var aktsam med löst hängande smycken!  
**FI** Varokaa korujen joutumista teräpakkaan!  
**NO** Vær forsiktig med løsthengende smykker!  
**PL** Ostrożnie z biżuterią!  
**RU** Будьте осторожны с длинными свисающими украшениями!  
**HU** Vigyázzon az ékszerekkel!  
**TR** Mücevherlerinizin uzun parçalarına dikkat ediniz.  
**DA** Undgå løse smykker i nærheden af skæreværket  
**CS** Pozor na volné šperky!  
**PT** Cuidado com os colares!  
**EL** ΚΙΝΔΥΝΟΣ ΤΡΑΥΜΑΤΙΣΜΟΥ.  
**SL** Pazite da nakit ne pade med rezalne nože!  
**SK** Dajte pozor, aby sa dorezacej hlavy nedostali retiazky a podobné visiace predmety !  
**ET** Olge ettevaatlik liikuvate eheteaga!  
**ZH** 注意所佩带饰物!  
**AR** في توخي منتهى الحذر عند وجود سلاسل المجوهرات المتدلية و غيرها.

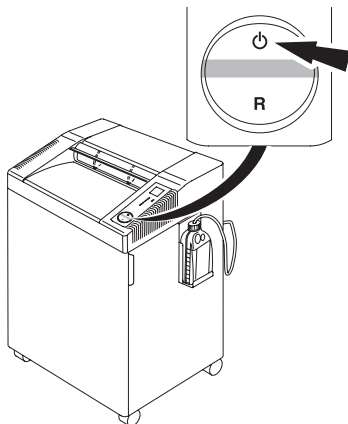
**IDEAL 2604 • IDEAL 3104 • IDEAL 3105 • IDEAL 3804 • IDEAL 4002 • IDEAL 4005**




A porta deve estar fechada quando está a funcionar com a destruidora de papel!

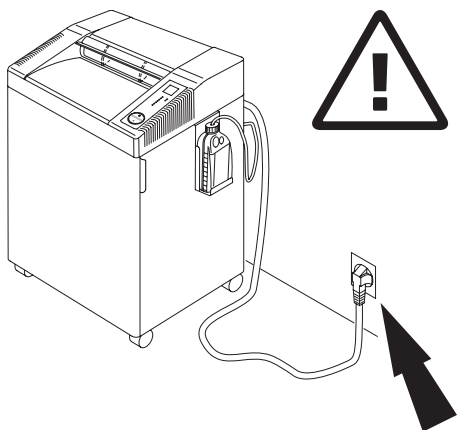


Certificar que existe livre acesso á ficha eléctrica.

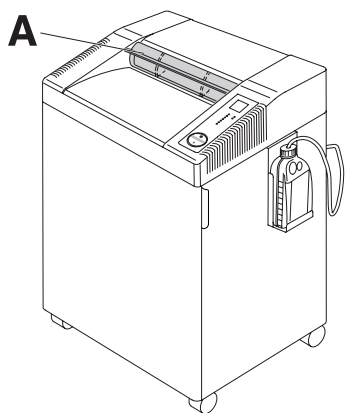


Inicia automaticamente quando o papel é inserido. O standby automático que desliga depois de 30 minutos. A máquina pode ser desligada a qualquer momento pressionando o interruptor durante 2 segundos. O indicador LED  verde apaga-se. Não vai mais existir consumo de energia. Entre estes 30 minutos a destruidora de papel, usa o seguinte watt/hora energia.

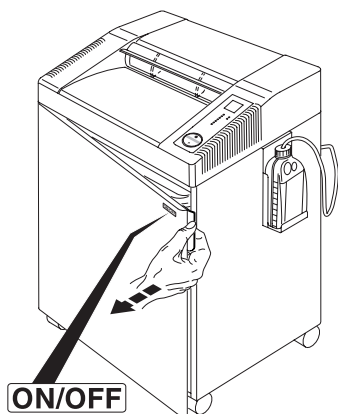
<b>IDEAL 2604</b>	<b>1,595 Wh</b>
<b>IDEAL 3104</b>	<b>1,595 Wh</b>
<b>IDEAL 3105</b>	<b>1,730 Wh</b>
<b>IDEAL 3804</b>	<b>1,595 Wh</b>
<b>IDEAL 4002</b>	<b>1,535 Wh</b>
<b>IDEAL 4005</b>	<b>1,730 Wh</b>



Retirar a ficha eléctrica antes de limpar a máquina !  
**Não efectuar qualquer reparação na destruidora de papel !**  
(consultar a página 23).



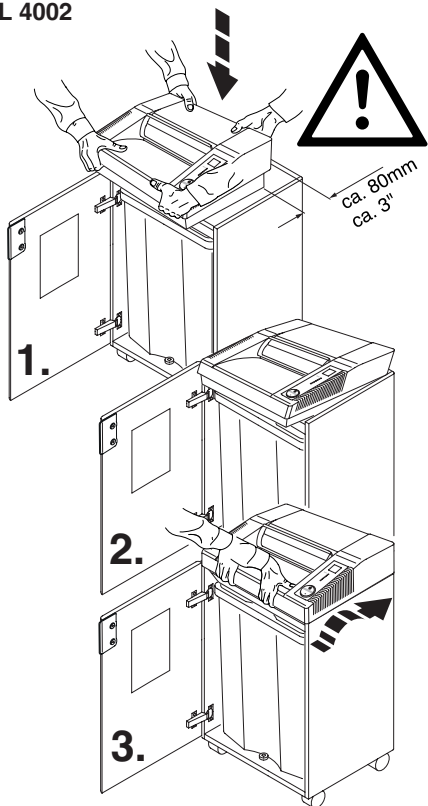
Nunca funcionar com a máquina sem a portinhola de segurança (A).



ON/OFF → Paragem rápida → Abrir a porta!

IDEAL 2604 • IDEAL 3104 • IDEAL 3105 • IDEAL 3804 • IDEAL 4002 • IDEAL 4005

IDEAL 2604, IDEAL 3104, IDEAL 3804  
IDEAL 4002



IDEAL 2604, IDEAL 3104, IDEAL 3804,  
IDEAL 4002

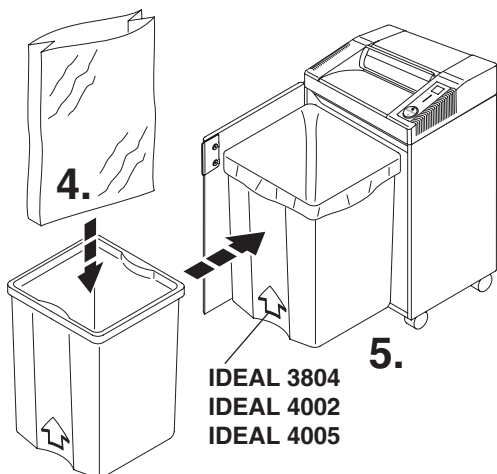
Abrir a porta .Colocar a máquina em cima do topo do móvel.

Nós recomendamos que deve ser duas pessoas a ajustar esta unidade!

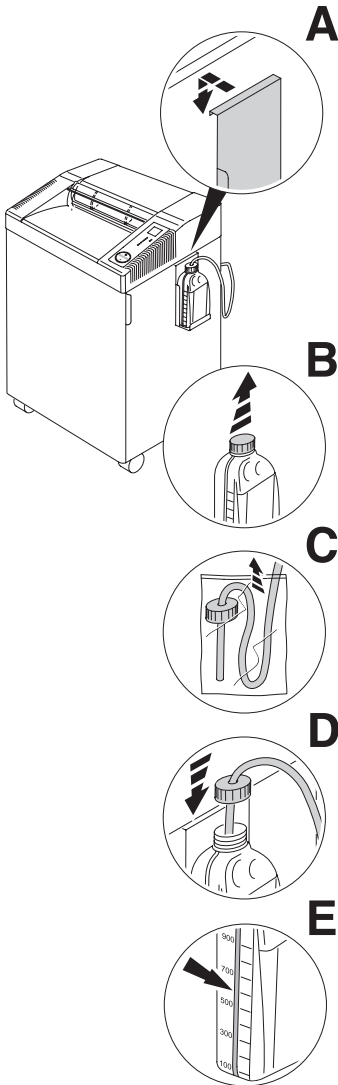
**Risco de ferimento!**

Ter atenção aos dedos.

Todas as máquinas tem um recipiente com um saco plástico.



**IDEAL 2604 Oil, IDEAL 3105 Oil,  
IDEAL 3804 Oil, IDEAL 4002 Oil,  
IDEAL 4005 Oil**

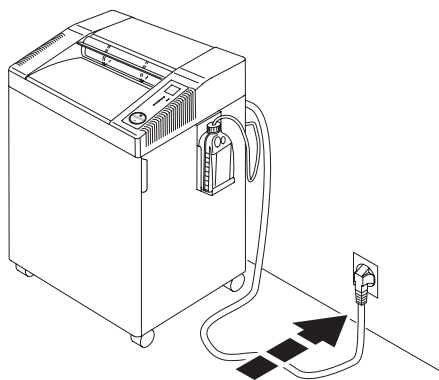


### Instalar o óleo:

**(Só nos modelos IDEAL 2604 Oil,  
IDEAL 3105 Oil, IDEAL 3804 Oil,  
IDEAL 4002 Oil, IDEAL 4005 Oil)**

- Retirar o suporte do óleo fora do móvel e colocarlo na parte lateral do móvel. **(A)**
- Retirar a tampa do óleo **(B)**
- Retirar o plástico que está á volta do tubo do óleo **(C)**
- Colocar o tubo do óleo dentro do óleo e aparafusar **(D)**
- A garrafa do óleo tem um indicador de nível de enchimento **(E)**

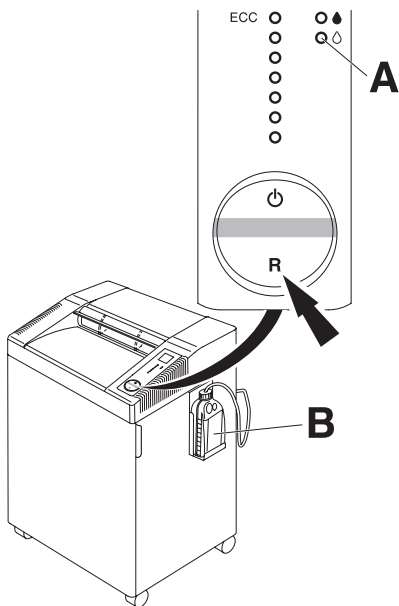
**IDEAL 2604 • IDEAL 3104 • IDEAL 3105 • IDEAL 3804 • IDEAL 4002 • IDEAL 4005**



Fechar a porta. Colocar a ficha eléctrica na tomada



**IDEAL 2604 Oil, IDEAL 3105 Oil,  
IDEAL 3804 Oil, IDEAL 4002 Oil,  
IDEAL 4005 Oil**

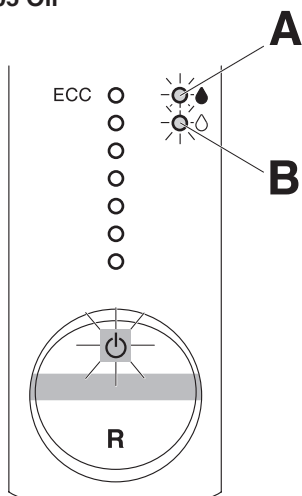


**IDEAL 2604 Oil, IDEAL 3105 Oil,  
IDEAL 3804 Oil, IDEAL 4002 Oil,  
IDEAL 4005 Oil**

Quando utilizar pela primeira vez a destruidora i quando a garrafa do óleo (B) é mudada:

- Pressionar o interruptor "R" até a LED vermelho  $\Delta$  (A) deixar de piscar.

**IDEAL 2604 Oil, IDEAL 3105 Oil,  
IDEAL 3804 Oil, IDEAL 4002 Oil,  
IDEAL 4005 Oil**



**IDEAL 2604 Oil, IDEAL 3105 Oil,  
IDEAL 3804 Oil, IDEAL 4002 Oil,  
IDEAL 4005 Oil**

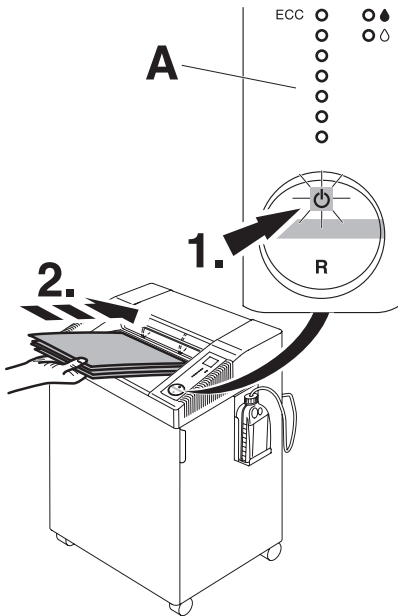
**O piscar LED  $\Delta$  (A):**



- Os eixos de corte são automaticamente oleados.

**O piscar LED  $\Delta$  (B):**

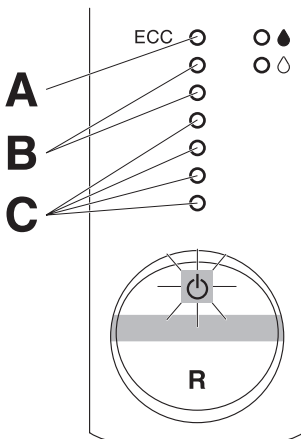
- A garrafa do óleo está vazia.

IDEAL 2604 • IDEAL 3104 • IDEAL 3105 • IDEAL 3804 • IDEAL 4002 • IDEAL 4005



Pressionar o interruptor de  (1.) : a luz verde está ligada, a máquina está agora preparada para funcionar. Inicia automaticamente quando o papel é inserido. O standby automático que desliga depois de 30 minutos. A máquina pode ser desligada a qualquer momento pressionando o interruptor durante 2 segundos. O indicador LED  verde apaga-se. Não haverá mais consumo de energia.

**Notar: Todas as máquinas tem um display ECC (Controlo electrónico de capacidade)** que indica a capacidade de destruir da folha utilizada quando está no processo de destruir (A).



**LED acende vermelho (A).**

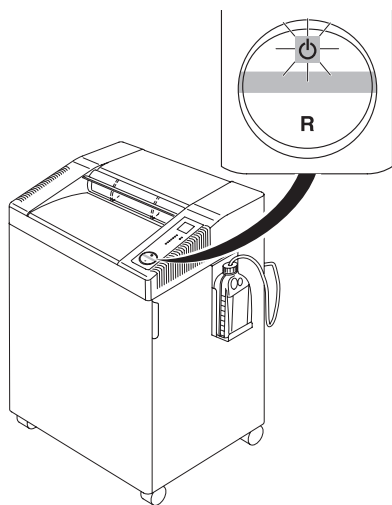
Pará automaticamente se muito papel é inserido. Sentido contrário automático se o papel encarvar.

**LED acende no amarelo (B)**

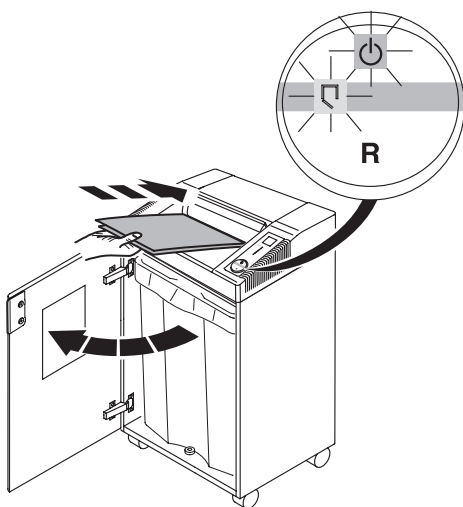
Capacidade máxima de destruir da folha durante o processo de destruir folhas

**LED acende no verde (C)**

Capacidade normal de destruir da folha durante o processo de destruir folhas.

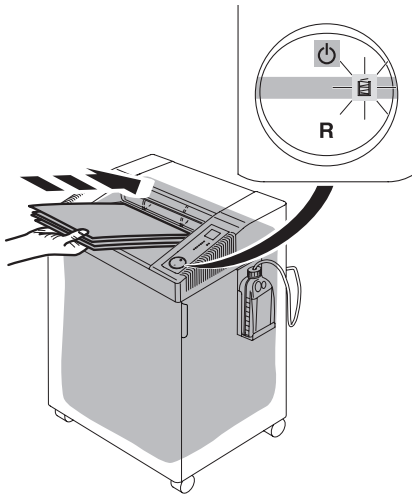


Pára automaticamente quando nenhum papel é inserido.

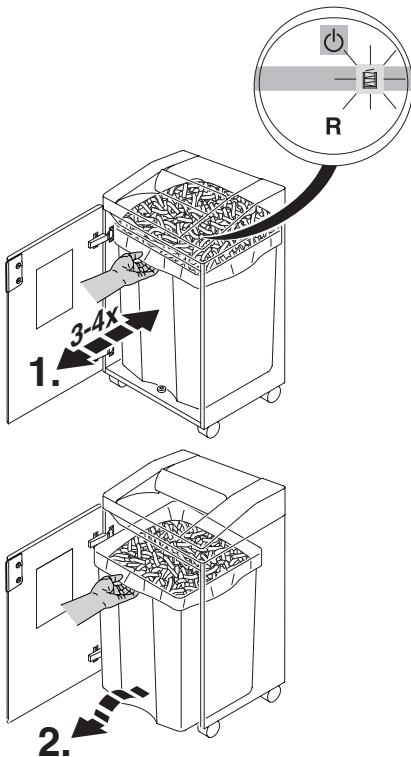


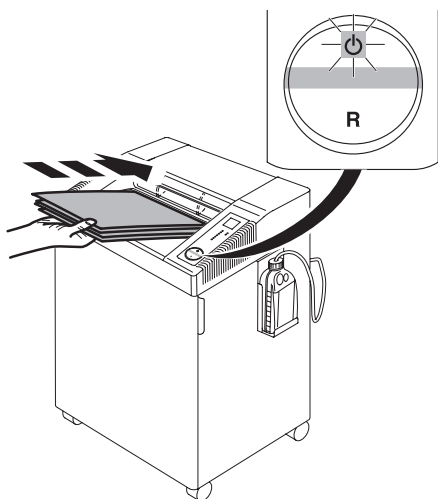
Pára automaticamente quando a porta é aberta. Simbolos □ e ⏻ piscam alternadamente.

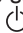
IDEAL 2604 • IDEAL 3104 • IDEAL 3105 • IDEAL 3804 • IDEAL 4002 • IDEAL 4005

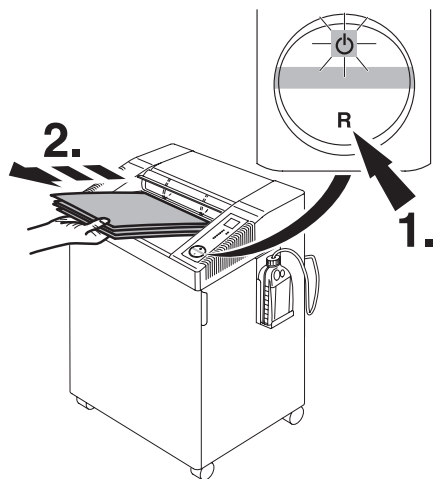


A máquina pára automaticamente quando o saco de plástico estiver cheio. Esvaziar o saco aparecer a indicação "bag full" – saco cheio 10. Abanar o recipiente várias vezes para certificar uma retirada limpa. (1.;2.).



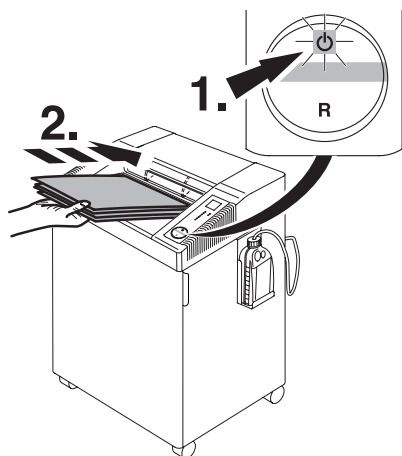



Pára automaticamente se muito papel é inserido. Sentido contrário automático se o papel encravar (Símbolo "ON/OFF"  começa a piscar)

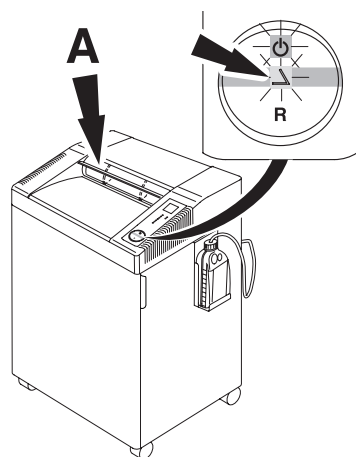





**Se necessário:** Pressionar o interruptor para a posição "R" e retirar o papel. (A máquina trabalha para um curto período de tempo no sentido contrário, se necessário repetir várias vezes).

IDEAL 2604 • IDEAL 3104 • IDEAL 3105 • IDEAL 3804 • IDEAL 4002 • IDEAL 4005

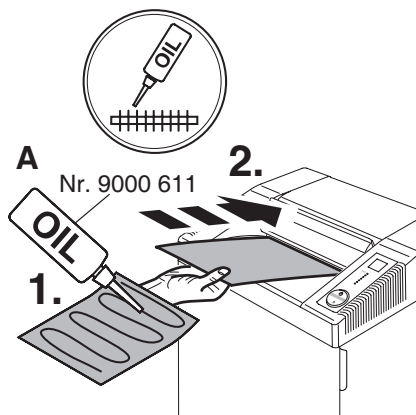


Reajustar ao pressionar o interruptor   
Alimentar novamente o papel em  
pequenas quantidades.



Paragem automática se a portinhola  
de segurança **(A)** é aberta (símbolos  e  piscam alternadamente). Fechar  
a portinhola de segurança e pressionar  
o interruptor , o papel é destruído.  
Para retirar qualquer restos de papel de  
um encravamento de papel, a máquina  
trabalha pelo um curto periodo de tempo  
no sentido contrário com a portinhola  
de segurança aberta. Se necessário  
pressionar o interruptor "R" várias vezes.

**IDEAL 2604, IDEAL 3104, IDEAL 3804,  
IDEAL 4002**  
**Corte em tiras**



**Só nos modelos IDEAL 2604,  
IDEAL 3104, IDEAL 3804, IDEAL 4002**

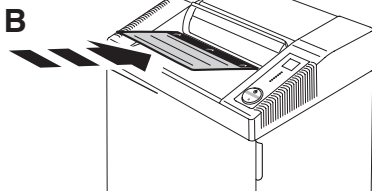
Se a capacidade de destruir diminuir ou depois de despejar o papel é recomendável lubrificar o bloco cortante (Veja imagem).

Com corte em tiras utilizar o óleo (**A**)  
Com corte cruzado utilizar o óleo ou folhas de lubrificação (**B**)

A referência de encomenda dos produtos encontra-se na página 24.

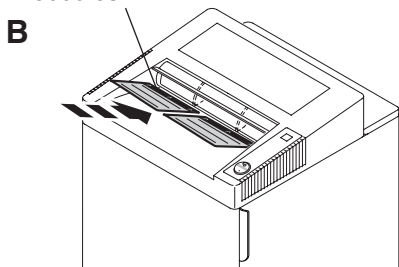
**IDEAL 2604 CC/MC/SMC, IDEAL 3104 CC**  
**Corte em partículas**

Nr. 9000 631

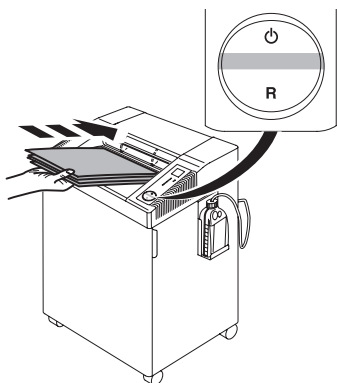


**IDEAL 3804 CC, IDEAL 4002 CC**  
**Corte em partículas**

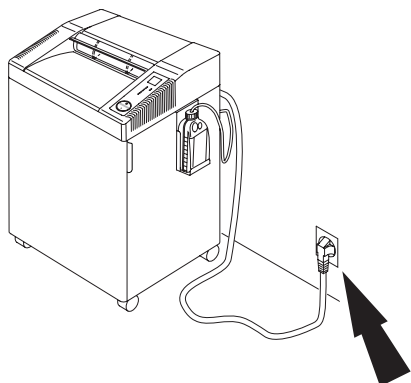
Nr. 9000 631




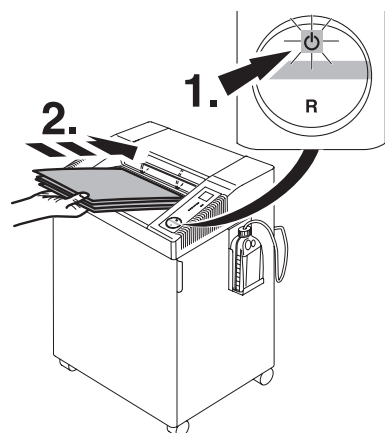
## A máquina não inicia



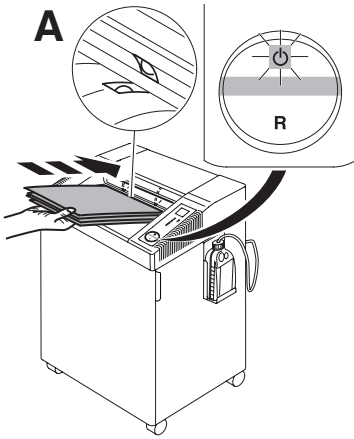
Está a máquina ligada á electricidade?



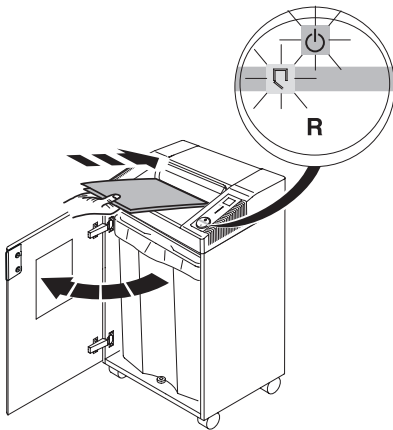
Está a interruptor  pressionado?  
A luz do interruptor verde está ligada?  
(1.). Inserir papel (2.)



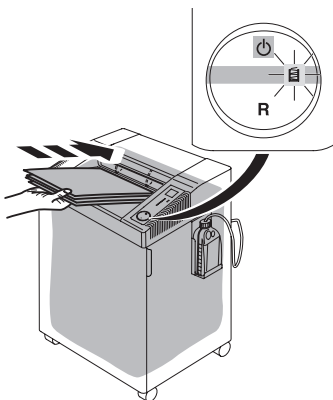




Alimentar o papel dentro do centro da abertura da alimentação?  
(Sensor de foto) **(A)**.

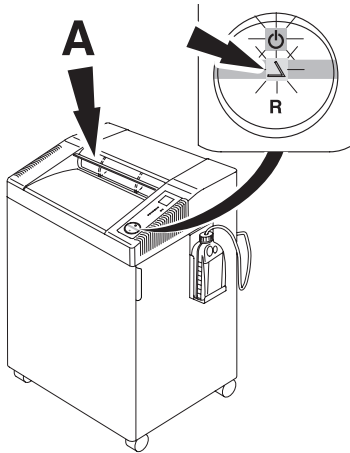


A porta aberta?

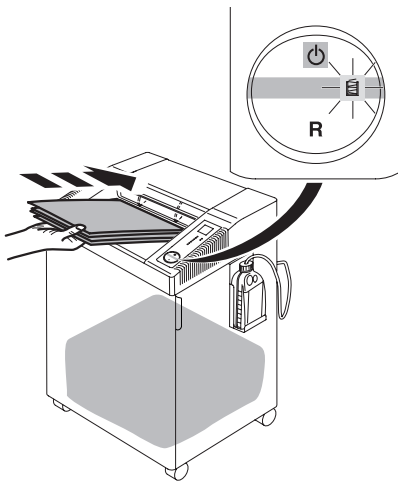



O saco plástico está cheio?

IDEAL 2604 • IDEAL 3104 • IDEAL 3105 • IDEAL 3804 • IDEAL 4002 • IDEAL 4005

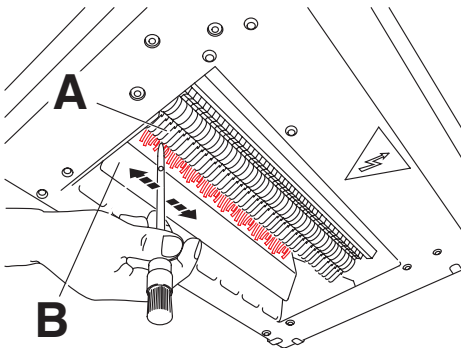


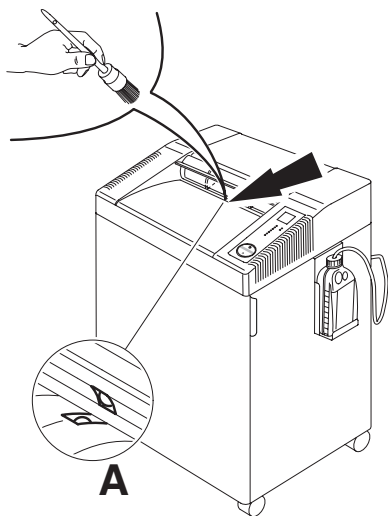
A portinhola de segurança está aberta?



O indicador de "saco cheio"  acende mas o saco não está cheio.

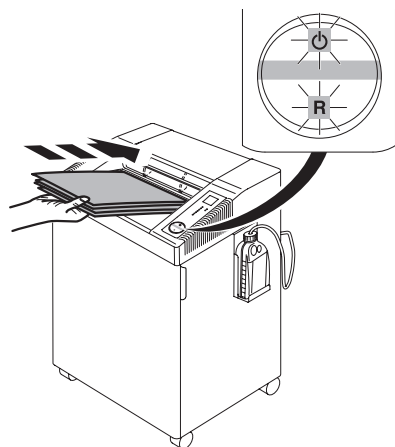
- Retirar a ficha da tomada eléctrica
- Retirar os restos de papel entre a cabeça de cortantes e a portinhola com uma escova. Figura mostra debaixo da máquina.







### A máquina não pára.

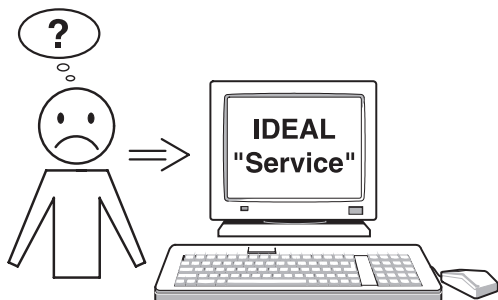
Retirar a ficha eléctrica . Limpar o sensor de foto (A) com uma pequena escova.



### A máquina pára

Protecção de sobrecarga. **Período de arrefecimento de aprox. 10-15 minutos.**

- Símbolos  e "R" piscam alternadamente
- Símbolo  acende no verde, a máquina está preparada para trabalhar.



Nenhum dos problemas mencionados anteriormente ajudam a resolver o problema: Contactar a Equipa de Assistência técnica:

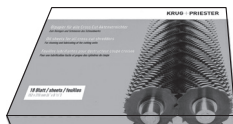
- [www.ideal.de](http://www.ideal.de) → "serviço"
- [service@krug-priester.com](mailto:service@krug-priester.com)

IDEAL 2604 • IDEAL 3104 • IDEAL 3105 • IDEAL 3804 • IDEAL 4002 • IDEAL 4005

### Acessórios recomendados



**IDEAL 2604, IDEAL 3104, IDEAL 3804,  
IDEAL 4002**  
Óleo biodegradável (10 x 0,2 litro)  
**Nr. 9000 611**



**IDEAL 2604 CC/MC/SMC, IDEAL 3104 CC,  
IDEAL 3804 CC, IDEAL 4002 CC**  
Folhas oleadas (18 folhas)  
**Nr. 9000 631**



**IDEAL 3105, IDEAL 4005**  
Óleo de amglio do ambiente (5 x 1 litro)  
**Nr. 9000 621**



Sacos plásticos (50 unidades)  
**IDEAL 2604, IDEAL 3104 Nr. 9000 037**  
**IDEAL 3105, IDEAL 3804 Nr. 9000 410**  
**IDEAL 4002, IDEAL 4005 Nr. 9000 410**



Com os modelos IDEAL 2604 MC, IDEAL 2604 SMC, IDEAL 3105 SMC, IDEAL 4005 MC, IDEAL 4005 SMC nunca destruir CD/DVD e papel com clips! Modelos IDEAL 2604, IDEAL 3104, IDEAL 3105, IDEAL 3804, IDEAL 4002 e IDEAL 4005, 4/6 mm, 2 x 15 mm, e 4 x 40 mm podem destruir CD/DVD. **É muito importante olear a máquina frequentemente quando se destrói CD/DVDs. (Só Ideal 2604, 3104, 3804, 4002).**



Esta máquina está aprovada por laboratórios de segurança independentes e de conformidade com os regulamentos – CE 2006/95/CE e 2004/108/CE.

**Nível de ruído:**

O nível de ruído no local de trabalho é inferior ao nível máximo permitido de < 70 db (A) ( $L_{PA}$ ), pela norma ISO 7779.

Valor exato em funcionamento consecutivo,  $L_{PA}$  e  $L_{WAd}$  (Nível sonoro garantido avaliado A) consultar a página 26.

As especificações exactas encontram-se coladas na máquina. Para reclamar a garantia, a máquina deve ser portadora da placa original de identificação. Sujeito a alterações sem aviso prévio.



BUSINESS EQUIPMENT 802D

**IDEAL 2604 • IDEAL 3104 • IDEAL 3105 • IDEAL 3804 • IDEAL 4002 • IDEAL 4005**

		L <sub>pA</sub> [dB]A	L <sub>WAd</sub> [dB]A
2604	4 mm	52	66,9
2604 CC	4x40 mm	52	66,8
2604 CC	2x15 mm	52	66,9
2604 MC	0,8x12 mm	52	68,1
2604 SMC	0,8x5 mm	52	68,8
2605 SMC	0,8x5 mm	52	68,8
3104	4 mm	52	66,1
3104 CC	4x40 mm	52	67,5
3104 CC	2x15 mm	52	66,6
3105 CC	4x40 mm	54	70,8
3105 CC	2x15 mm	54	71,9
3105 SMC	0,8x5 mm	54	69,5
3804	6 mm	52	69,6
3804 CC	4x40 mm	52	70,0
3804 CC	2x15 mm	52	70,3
4002	6 mm	55	73,2
4002 CC	4x40 mm	55	74,9
4002 CC	2x15 mm	55	73,1
4005	6 mm	54	69,7
4005 CC	4x40 mm	54	70,3
4005 CC	2x15 mm	54	69,8
4005 MC	0,8x12 mm	54	71,7
4005 SMC	0,8x5 mm	54	69,8



Krug + Priester tem o certificado do sistema qualidade de gestão de acordo com a norma DIN EN ISO 9001 : 9008 e um certificado para o sistema de gestão.





Por favor, lembre-se de respeitar os regulamentos locais: Entregue, os equipamentos elétricos inutilizáveis, num depósito adequado para o lixo. O material da embalagem é reciclável. Seja amigo do ambiente e facilite a recolha do material reciclável, coloque a embalagem no depósito apropriado.

**Por favor pense no meio ambiente e destrua os CDs, cartões de crédito e outros materiais de suporte de dados, separado do papel destruído. Muito Obrigado!**

**DE EG-KONFORMITÄTSERKLÄRUNG**  
**EN EC-declaration of conformity**  
**FR Déclaration de conformité CE**  
**PT Declaração de conformidade**

- Hiermit erklären wir, daß die Bauart von
- Herewith we declare that
- Par la présente, nous déclarons que
- Pela presente declaramos que

<b>2604; 2604 CC; 2604 SMC</b>	<b>GS- IDENT. Nr.</b>
<b>3104; 3104 CC</b>	<b>ID Nr. 11260401</b>
<b>3105; 3105 CC; 3105 SMC</b>	<b>ID Nr. 11310401</b>
<b>3804; 3804 CC</b>	<b>ID Nr. 11400501</b>
<b>4002; 4002 CC</b>	<b>ID Nr. 11400204</b>
<b>4005; 4005 CC; 4005 MC; 4005 SMC</b>	<b>ID Nr. 11400203</b>
	<b>ID Nr. 11400501</b>

- folgenden einschlägigen Bestimmungen entspricht
- complies with the following provisions applying to it
- sont conformes aux dispositions pertinentes suivantes
- cumprem as disposições legais seguintes

**2004/108/EG:**

EMV Richtlinie, EMV Electromagnetic compatibility directive,  
EMV directives compatibilité électromagnétique.  
Directiva de compatibilidade electromagnética.

**2006/95/EG**

Niederspannungsrichtlinie, Low voltage directive, Directives basse tension.  
Directiva de baixa voltagem.

**2011/65/EU**

RoHS Richtlinie, RoHS directive, RoHS directives, RoHS directiva.

**- Angewendete harmonisierte Normen insbesondere**

- Applied harmonised standards in particular
- Normes harmonisées utilisées, notamment
- Normas harmonizadas utilizadas, normalmente

**EN 60950-1; EN 55014-1; EN 55014-2; EN 61000-3-2; EN 61000-3-3;**  
**EN ISO 12100-1; EN ISO 12100-2; EN ISO 13857; EN ISO 7779**

01.06.2013  
Datum



- Geschäftsführer -

Bevollmächtigter für technische Dokumentation  
Authorized representative for technical documentation  
Représentant autorisé pour la documentation technique  
Representador autorizado para a documentação técnico

Krug & Priester GmbH u. Co KG  
Simon-Schweitzer-Str. 34  
D-72336 Balingen (Germany)



notas:

**IDEAL 2604 • IDEAL 3104 • IDEAL 3105 • IDEAL 3804 • IDEAL 4002 • IDEAL 4005** \_\_\_\_\_

notas:

notas:

• Destruidoras de documentos •



• Cisalhas e guilhotinas •



**IDEAL 2604**  
**IDEAL 2604 CC**  
**IDEAL 2604 SMC**

**IDEAL 3104**  
**IDEAL 3104 CC**

**IDEAL 3105**  
**IDEAL 3105 CC**  
**IDEAL 3105 SMC**

**IDEAL 3804**  
**IDEAL 3804 CC**

**IDEAL 4002**  
**IDEAL 4002 CC**

**IDEAL 4005**  
**IDEAL 4005 CC**  
**IDEAL 4005 MC**  
**IDEAL 4005 SMC**



**IDEAL 2604 • IDEAL 3104 • IDEAL 3105 • IDEAL 3804 • IDEAL 4002 • IDEAL 4005** \_\_\_\_\_

Krug & Priester GmbH & Co. KG, Balingen gwarantuje na okres minimum 15 lat od daty produkcji dostępność części zamiennych dla zakupionego modelu niszczarki.

Dla poziomu bezpieczeństwa od P-1 do P 5 (zgodnie z normą DIN 66399)

Krug & Priester udziela dożywotniej gwarancji na noże tnące (patrz strona 3 definicja normalnego użytkowania).

Dla poziomu bezpieczeństwa od P-6 i P-7 (zgodnie z normą DIN 66339) Krug & Priester udziela 2 letniej gwarancji na noże tnące (patrz strona 3 definicja normalnego użytkowania).

**Definicja normalnego użytkowania:**

1. Ta niszczarka służy do niszczenia papieru.
2. Noże tnące, wykonane ze specjalnej hartowanej stali, są odporne na małą ilość papieru, spinacze oraz zszywki.

Nie dotyczy niszczarek o powierzchni ścinków 0,8 x 12 mm lub mniejszych. W tym wypadku konieczne jest usunięcie spinaczy oraz zszywek z niszczonego papieru.

3. Zależnie od wielkości ścinków, małe ilości płyt CD, DVD, karty kredytowe, karty klienta oraz dyskietki można częściowo zniszczyć. Aby upewnić się czy Twoja niszczarka jest w stanie zniszczyć ten rodzaj nośników, prosimy o sprawdzenie na stronie **[www.ideal.de](http://www.ideal.de)**



- DE** Bitte lesen Sie vor Inbetriebnahme der Maschine unbedingt diese Betriebsanleitung und beachten Sie die Sicherheitshinweise. Die Betriebsanleitung muss jederzeit verfügbar sein.
- EN** Please read these operating instructions before putting the machine into operation and observe the safety precautions. The operating instructions must always be available.
- FR** Nous vous prions de lire attentivement le mode d'emploi avant d'utiliser la machine, et attirons votre attention sur les consignes de sécurité. Les instructions d'utilisation et les consignes de sécurité doivent toujours être disponibles. Les instructions d'utilisation et les consi.
- NL** Leest u voor de ingebruik name van het apparaat a.u.b. deze gebruiksaanwijzing goed door en neemt u de veiligheidsinstructies n acht. De gebruiksaanwijzing en de veiligheids-voorschriften moeten altijd binnen handbereik zijn.
- IT** Per favore legga questo manuale di istruzione prima di mettere in funzione il distruggidocumenti e osservi le regole di sicurezza. Le istruzioni d'uso devono essere sempre disponibili.
- ES** Le recomendamos lea las instrucciones antes de poner en funcionamiento esta máquina y cumpla las normas de seguridad. Las instrucciones de servicio y seguridad deben estar siempre disponibles.
- SV** Läs igenom denna bruksanvisning innan ni startar maskinen. Var noga med säkerhetsföreskrifterna. Instruktionsmanualen måste alltid finnas tillgänglig.
- FI** Lue nämä käyttö-ohjeet läpi ennenkuin käynnistät laitteen ! Noudata turvaohjeita. Käyttöohjeiden on oltava aina saatavilla.
- NO** Lees gjennom denne bruksanvisningen før De tar i bruk masknen Vær oppmerksom på sikkerhetsforskriftene. Operatørmmanualen må alltid være tilgjengelig.
- PL** Proszę uważnie przeczytać instrukcję obsługi przed uruchomieniem urządzenia i stosować się do przepisów bezpieczeństwa. Instrukcje obsługi muszą być zawsze dostępne.
- RU** Пожалуйста, прочитайте инструкцию по эксплуатации перед установкой аппарата, соблюдайте технику безопасности. Инструкция по эксплуатации должна находиться в доступном для пользователя месте.
- HU** A gép üzembe helyezésé előtt figyelmesen olvassa el a kezelési utasítást és tartsa be a biztonsági előírásokat. A kezelési utasításnak mindig elérhetőnek kell lennie.
- TR** Lütfen makineyi çalıştırmadan önce bu kullanma talimatlarını dikkatli bir şekilde okuyunuz ve belirtilen güvenlik önlemlerine uyunuz. Kullanma Talimatları her zaman kullanıma hazır olmalıdır.
- DA** Før installation af maskinen bedes De venligst læse brugervejledningen brugervejledningen og være opmærksom på sikkerhedsanvisningerne. Brugervejledningen skal altid være tilgængelig.
- CS** Prosím přečtěte si instrukce k obsluze a dodržujte bezpečnostní upozornění. Návod k obsluze musí být vždy dostupný.
- PT** Por favor leiam o manual de instruções antes de colocar a máquina em operação e vejam as precauções de segurança. As instruções de operação deverão estar sempre disponíveis.
- EL** ΠΑΡΑΚΑΛΩ ΔΙΑΒΑΣΤΕ ΤΙΣ ΟΔΗΓΙΕΣ ΧΡΗΣΕΩΣ ΚΑΙ ΤΙΣ ΠΡΟΦΥΛΑΞΕΙΣ ΑΣΦΑΛΕΙΑΣ ΠΡΙΝ ΒΑΛΕΤΕ ΤΟ ΜΗΧΑΝΗΜΑ ΣΕ ΛΕΙΤΟΥΡΓΙΑ. ΟΙ ΟΔΗΓΙΕΣ ΧΡΗΣΗΣ ΠΡΕΠΕΙ ΝΑ ΕΙΝΑΙ ΠΑΝΤΑ ΔΙΑΘΕΣΙΜΕΣ.
- SL** Prosimo preberite navodila za uporabo ter upoštevajte varnostna opozorila preden zaženete napravo. Navodila naj bodo vedno pri roki.
- SK** Starostlivo si preštudujte tento návod na obsluhu pred uvedením stroja do prevádzky a najmä bezpečnostné predpisy. Držte tento návod na obsluhu na dostupnom mieste.
- ET** Palun lugege enne masina käivitamist käesolevat kasutusjuhendit ning järgige ohutusnõudeid. Kasutusjuhend peab alati käepärast olema.
- ZH** 使用機器前，請閱讀此操作指引，並留意安全守則  
操作手冊必須是經常可用的。
- AR** الامان الوقاية تعليمات ملاحظة نرجوا كما الماكينة بتشغيل البدء قبل التشغيل تعليمات قراءة نرجوا لا بد من وجود تعليمات التشغيل دائما





**DE** Keine Bedienung durch Kinder!  
**EN** Children must not operate the machine!  
**FR** Pas d'utilisation par un enfant!  
**NL** Geen bediening door kinderen!  
**IT** Non lasciare utilizzare il tagliacarte a bambini!  
**ES** No dejar que la utilicen los niños!  
**SV** Installera maskinen utom räckhåll för barn!  
**FI** Asentakaa laite lasten ulottumattomiin !  
**NO** Installer maskinen utenfor rekkevidde for barn!  
**PL** Dzieciom nie wolno obsługiwać urządzenia !  
**RU** Не допускайте детей к пользованию аппаратом!  
**HU** Gyerekek a gépet nem kezelhetik  
**TR** Makinayı Çocuklar Kullanmamalıdır.  
**DA** Må kun betjenes af voksne  
**CS** Stroj nesmí být obsluhován dětmi!  
**PT** As crianças não devem trabalhar com a máquina!  
**EL** ΑΠΑΓΟΡΕΥΕΤΑΙ Η ΧΡΗΣΗ ΑΠΟ ΠΑΙΔΙΑ.  
**SL** Otroci ne smejo uporabljati naprave  
**SK** So strojom nesmú pracovať deti!  
**ET** Lapsed ei tohi masinat kasutada!  
**ZH** 勿让儿童使用机器  
**AR** ب علي الأطفال عدم تشغيل الماكينة.



**DE** Nicht in das Schneidwerk greifen!  
**EN** Do not reach into the feed-opening of the cutting head!  
**FR** Ne pas introduire les mains dans le bloc de coupe!  
**NL** Blijf buiten het bereik van de invoeropening!  
**IT** Non toccare il meccanismo di taglio (apertura di alimentazione)!  
**ES** No introducir la mano en la abertura de alimentación del cabezal de corte!  
**SV** Använd inte fingrarna i öppningen till skärverket!  
**FI** Älkää työntäkö sormia teräpakaan !  
**NO** Bruk ikke fingrene i åpningen til skjæreverket!  
**PL** Nie wkładać rąk pomiędzy głowicę tnące!  
**RU** Не допускайте попадания рук в приемное отверстие режущей головки!  
**HU** Ne nyúljon a vágószerkezethe!  
**TR** Lütfen kesici kafaların çekme sürme ağızlarına dokunmayınız.  
**DA** Hold fingere væk fra åbningen til skæreværket  
**CS** Nesahejte do vstupní šterbiny a nedotýkejte se řezacího mechanismu!  
**PT** Não mexer dentro da abertura de alimentação da cabeça de corte!  
**EL** ΜΗΝ ΑΓΓΙΖΕΤΕ ΤΟΥΣ ΚΥΛΙΝΔΡΟΥΣ ΚΟΠΗΣ.  
**SL** Ne vtikajte prstov v odprtino rezalne glave  
**SK** Nezasahujte rukami do priestoru medzi nožmi v rezacej hlave !  
**ET** Ärge pange kätt lõikepea sööduavasse!  
**ZH** 机器操作时，切勿接触刀头入口！  
**AR** يجب الوصول أبدا إلى فتحة التغذية الخاصة برأس القطع.





**DE** Vorsicht bei langen Haaren!  
**EN** Long hair can become entangled in cutting head!  
**FR** Attention aux cheveux longs !  
**NL** Pas op met lang haar!  
**IT** Capelli lunghi possono entrare nella testa di taglio!  
**ES** Tener cuidado con el cabello largo puede enredarse en el cabezal de corte!

**SV** Undvik långt hår i närheten av skärverket!  
**FI** Varokaa pitkien hiusten joutumista teräpakkaan !  
**NO** Vær forsiktig med langt hår i nærheten av skjæreverket!  
**PL** Uwaga na długie włosy!  
**RU** Избегайте попадания длинных волос в механизм аппарата!

**HU** Vigyázzon a hosszú hajra!  
**TR** Uzun saçlara dikkat. Kesici kafalar tarafından içeri çekilebilir.

**DA** Undgå langt hår i nærheden af skæreværket  
**CS** Dlouhé vlasy mohou být zachyceny a vtaženy do řezacího mechanismu!

**PT** O cabelo comprido pode ficar preso na cabeça de corte!  
**EL** ΚΡΑΤΕΙΣΤΕ ΜΑΚΡΙΑ ΑΠΟ ΤΗΝ ΕΙΣΟΔΟ ΤΡΟΦΟΔΟΣΙΑΣ.

**SL** Pazite da dolgi lasje ne pridejo med rezalne nože!  
**SK** Dajte pozor, aby sa do rezacej hlavy nedostali dlhé vlasy !  
**ET** Pikad juuksed võivad lõikepeasse kinni jääda!

**ZH** 切勿让长头发接近刀头!

**AR** يجب الحذر من أن الماكينة قد تلتقط الشعر الطويل.



**DE** Vorsicht bei Krawatten und langen Kleidungsstücken!  
**EN** Take care of ties and other loose pieces of clothing!  
**FR** Attention au port de cravates et autres vêtements flottants !  
**NL** Let op met stropdassen en andere losse kledingdelen!  
**IT** Attenzione alle cravatte e altre parti sporgenti di stoffa!  
**ES** Tener cuidado con las corbatas y todo tipo de prendas sueltas!

**SV** Var aktsam med slipsar och andra lösa delar av klädsen!  
**FI** Varokaa solmiotanne ja muita pitkiä vaatekappaleitanne !  
**NO** Vær forsiktig med slips og løse klesplagg!

**PL** Uwaga na krawaty i inne luźne części garderoby!  
**RU** Остерегайтесь попадания галстука и других частей одежды!

**HU** Vigyázzon a nyakkendőre és a logó ruházatra!

**TR** Lütfen Gravatt ve uzun giysi uzantılarına dikkat ediniz.

**DA** Undgå løse eller hængene klæder inærheden af skæreværket

**CS** Pozor na kravaty a volné součásti oděvu!

**PT** Cuidado com as gravatas ou outro tipo de roupa solta!

**EL** ΓΡΑΒΑΤΕΣ, ΚΡΕΜΑΣΤΑ ΡΟΥΧΑ ΚΑΙ ΚΟΣΜΗΜΑΤΑ.

**SL** Pazite na kravato ali druge dele obleke, da ne pridejo med rezalne nože!

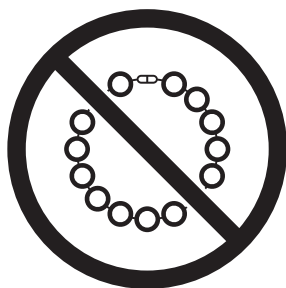
**SK** Dajte pozor, aby sa do rezacej hlavy nedostali kravaty resp. dlhé visiace predmety !

**ET** Olge ettevaatlik lipsude ja muude lahtiste riideesemetega!

**ZH** 小心领带和其它宽松衣物!

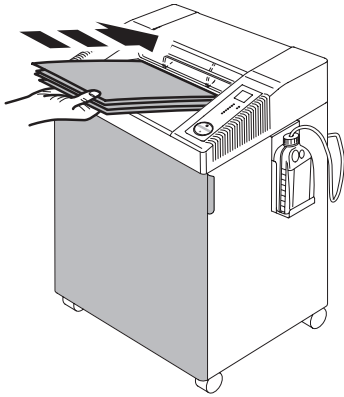
**AR** ينبغي توخي منتهى الحذر عند وجود أربطة العنق أو غيرها من قطع الملابس المتدلية.



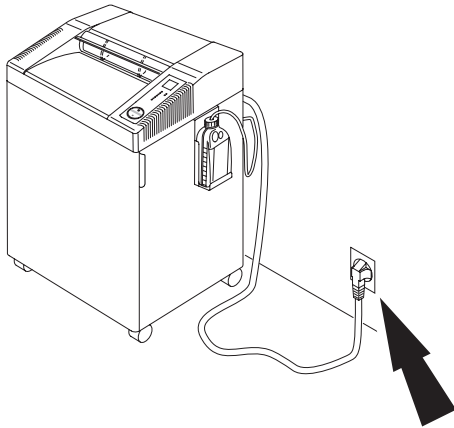


- DE** Vorsicht bei Schmuck!  
**EN** Be careful of loose jewellery!  
**FR** Attention au port de bijoux !  
**NL** Let op met halskettingen en andere juwelen!  
**IT** Attenzione ai gioielli!  
**ES** Tener cuidado con las joyas!  
**SV** Var aktsam med löst hängande smycken!  
**FI** Varokaa korujen joutumista teräpakkaan!  
**NO** Vær forsiktig med løsthengende smykker!  
**PL** Ostrożnie z biżuterią!  
**RU** Будьте осторожны с длинными свисающими украшениями!  
**HU** Vigyázzon az ékszerekkel!  
**TR** Mücevherlerinizin uzun parçalarına dikkat ediniz.  
**DA** Undgå løse smykker i nærheden af skæreværket  
**CS** Pozor na volné šperky!  
**PT** Cuidado com os colares!  
**EL** ΚΙΝΔΥΝΟΣ ΤΡΑΥΜΑΤΙΣΜΟΥ.  
**SL** Pazite da nakit ne pade med rezalne nože!  
**SK** Dajte pozor, aby sa dorezacej hlavy nedostali retiazky a podobné visiace predmety !  
**ET** Olge ettevaatlik liikuvate eheteaga!  
**ZH** 注意所佩带饰物!  
**AR** في توخي منتهى الحذر عند وجود سلاسل المجوهرات المتدلية و غيرها.

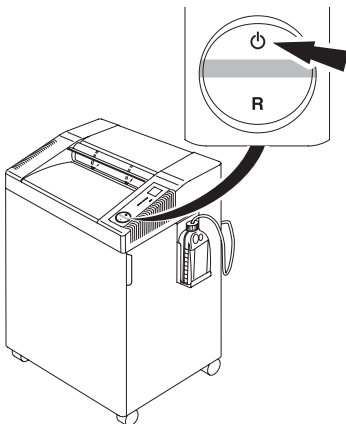
IDEAL 2604 • IDEAL 3104 • IDEAL 3105 • IDEAL 3804 • IDEAL 4002 • IDEAL 4005





Drzwiczki muszą być zamknięte w trakcie pracy niszczarki dokumentów!



Zapewnić swobodny dostęp do gniazda zasilającego



Automatyczny przycisk stanu gotowości wyłącza urządzenie po 30 minut. Urządzenie może być wyłączone w każdej chwili. Przynajmniej przycisk  i przytrzymaj przez 2 sekundy. Gaśnie zielona dioda LED . Urządzenie wyłączy się i nie będzie pobierało już energii. Brak zużycia energii. W okresie 30 minut od braku aktywności niszczarki będzie ona zużywać następującą ilość Wh energii.

**IDEAL 2604 1,595 Wh**

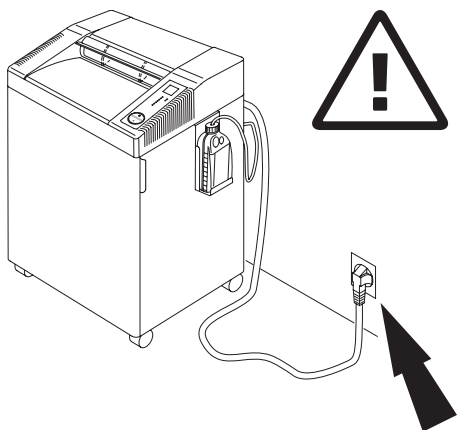
**IDEAL 3104 1,595 Wh**

**IDEAL 3105 1,730 Wh**

**IDEAL 3804 1,595 Wh**

**IDEAL 4002 1,535 Wh**

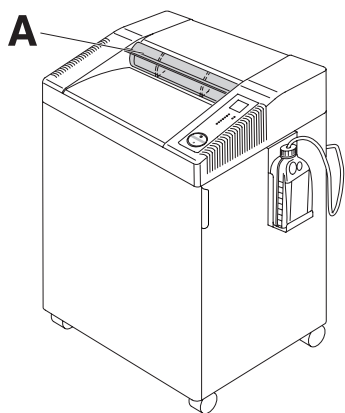
**IDEAL 4005 1,730 Wh**



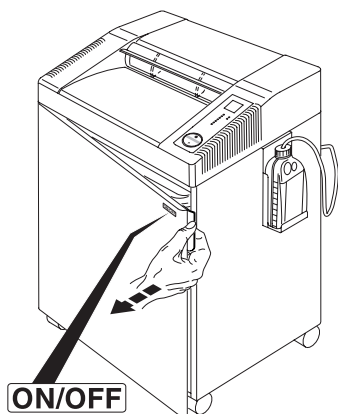
Wyjąć wtyczkę przed przystąpieniem do czyszczenia maszyny!

**Nie wykonywać żadnych napraw niszczących dokumentów!**

(Zobacz strona 23).



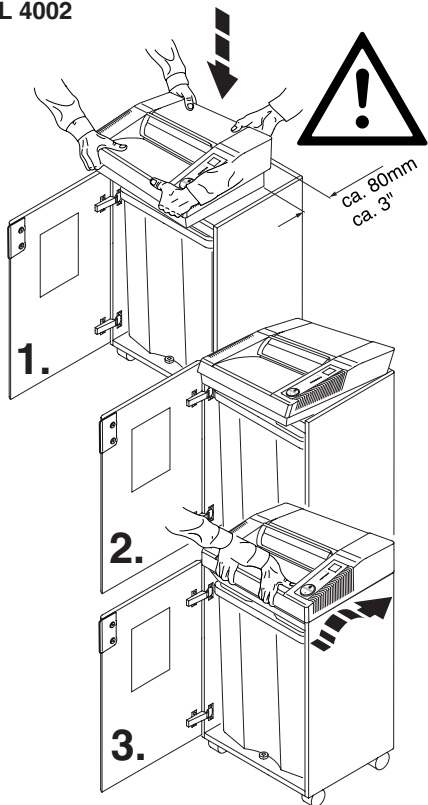
Nie wolno obsługiwać urządzenia bez zamontowanej klapki bezpieczeństwa (A).



ON/OFF → Szybkie zatrzymanie →  
Otworzyć drzwiczki

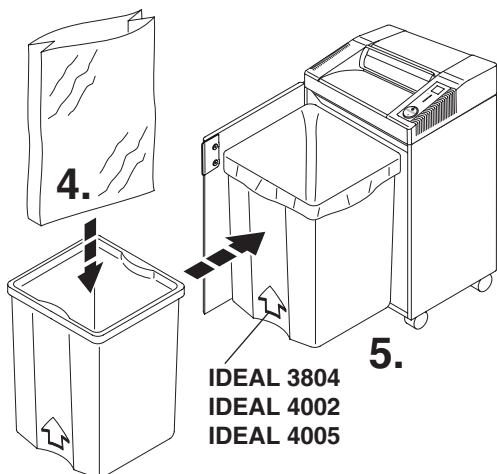
IDEAL 2604 • IDEAL 3104 • IDEAL 3105 • IDEAL 3804 • IDEAL 4002 • IDEAL 4005

IDEAL 2604, IDEAL 3104, IDEAL 3804  
IDEAL 4002

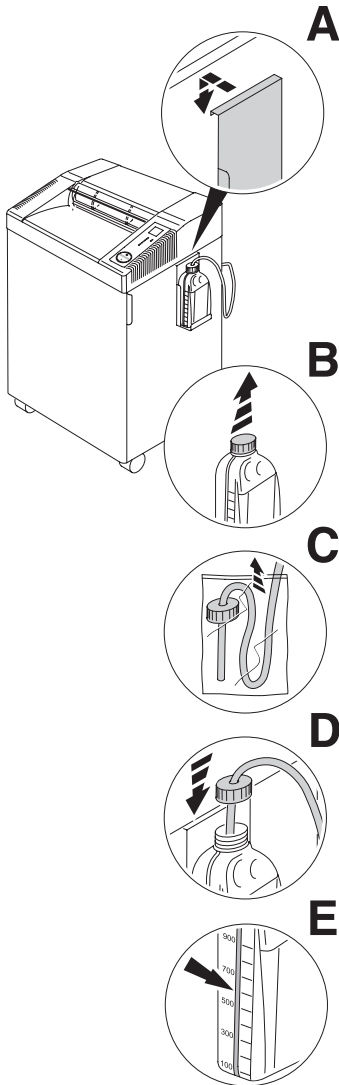


IDEAL 2604, IDEAL 3104, IDEAL 3804,  
IDEAL 4002

Otworzyć drzwiczki i położyć głowicę na szafce. Zalecamy wykonać tą czynność przez dwie osoby. Uwaga na palce : **można się sklezczyć!** Wszystkie modele posiadają drewniany kosz na ścinki wraz z workiem plastikowym.



IDEAL 2604 Oil, IDEAL 3105 Oil,  
IDEAL 3804 Oil, IDEAL 4002 Oil,  
IDEAL 4005 Oil

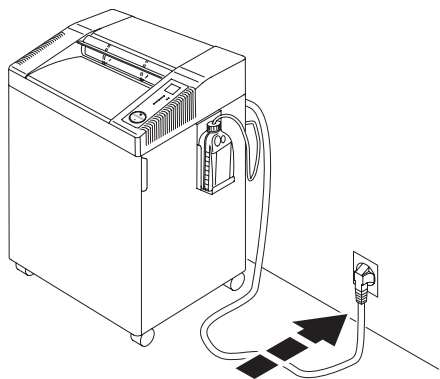


### Montaż oliwiarki::

(Tylko w modelu IDEAL 2604 Oil,  
IDEAL 3105 Oil, IDEAL 3804 Oil,  
IDEAL 4002 Oil, IDEAL 4005 Oil)

- wyjąć uchwyt oliwiarki z szafki i zawiesić go na bocznej ścianie szafki (A)
- usunąć pokrywę oliwiarki (B)
- usunąć zatyczkę z rurki. (C).
- włożyć rurkę do oliwiarki i zakręcić ją (D)
- poziom oleju w butelce jest maksymalny (E).

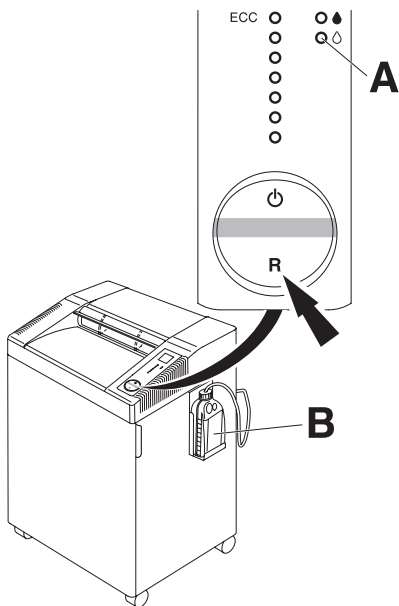
**IDEAL 2604 • IDEAL 3104 • IDEAL 3105 • IDEAL 3804 • IDEAL 4002 • IDEAL 4005**



Zamknąć drzwiczki. Włożyć wtyczkę do gniazda zasilającego.




IDEAL 2604 Oil, IDEAL 3105 Oil,  
IDEAL 3804 Oil, IDEAL 4002 Oil,  
IDEAL 4005 Oil

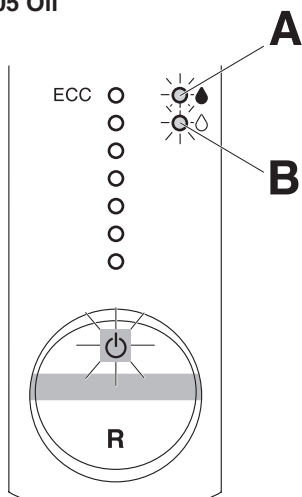


IDEAL 2604 Oil, IDEAL 3105 Oil,  
IDEAL 3804 Oil, IDEAL 4002 Oil,  
IDEAL 4005 Oil

W przypadku pierwszego użycia i  
kiedy wymieniana jest butelka (B) oleju:

- naciśnij "R" aż pojawi się LED  tj.:  
pusty (A) znika czerwony.

IDEAL 2604 Oil, IDEAL 3105 Oil,  
IDEAL 3804 Oil, IDEAL 4002 Oil,  
IDEAL 4005 Oil



IDEAL 2604 Oil, IDEAL 3105 Oil,  
IDEAL 3804 Oil, IDEAL 4002 Oil,  
IDEAL 4005 Oil

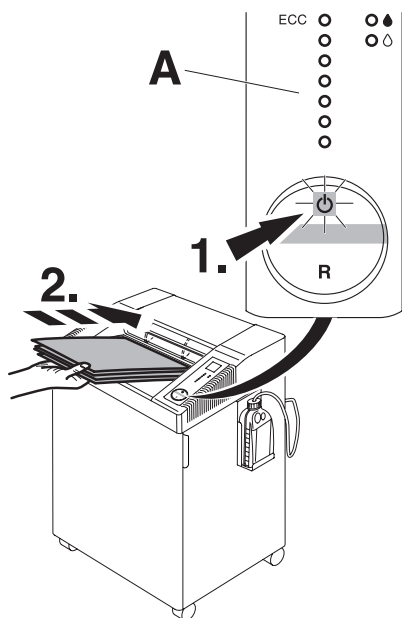
Świeci się kontrolka LED –  (A)  
(podawanie oleju)




- Wałki tnące są automatycznie  
oliwione.

Świeci się LED –  (pusty) (B)

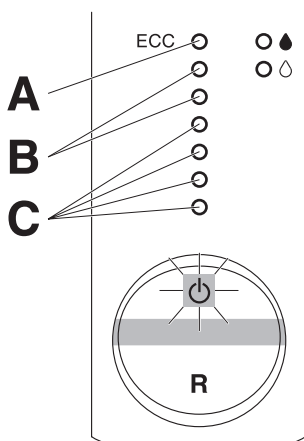
- Pusta butelka.

IDEAL 2604 • IDEAL 3104 • IDEAL 3105 • IDEAL 3804 • IDEAL 4002 • IDEAL 4005



Naciśnij przycisk . Zielona lampka informuje, że urządzenie jest gotowe do pracy . Uruchomienie następuje automatycznie po wprowadzeniu dokumentów do otworu wejściowego. Automatyczny przycisk stanu gotowości wyłącza urządzenie po 30 minut. Urządzenie może być wyłączone w każdej chwili. Przyciśnij przycisk i przytrzymaj przez 2 sekundy. Gaśnie zielona dioda LED . Urządzenie wyłączy się i nie będzie pobierało już energii.

**UWAGA: Wszystkie modele są wyposażone w system (ECC) elektroniczny system kontroli wydajności, który informuje o ilości zniszczonych kartek dokumentów (A).**



**Kontrolka LED oowieci na czerwono (A).**

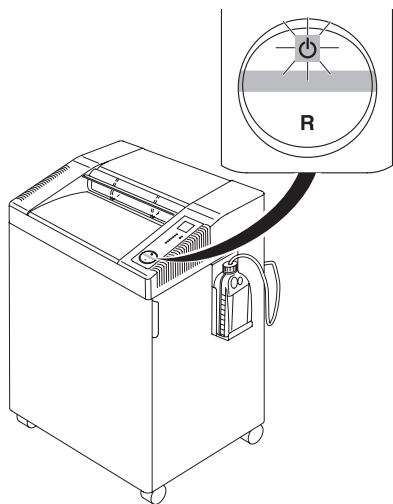
Niszczarka zatrzyma się automatycznie jak tylko zbyt duża ilość kartek zostanie wprowadzona do otworu podającego.

**Kontrolka LED oowieci na żółto (B).**

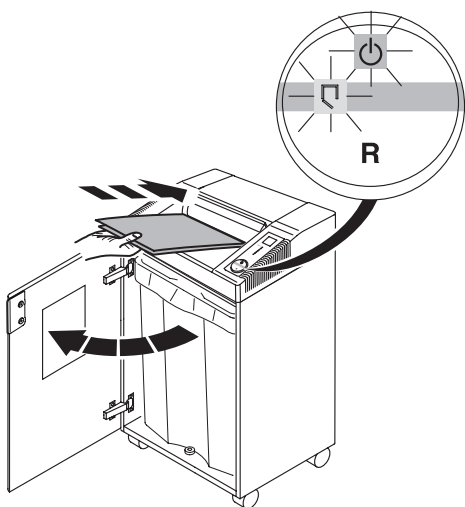
Urządzenie niszczy maksymalną ilość dokumentów w tej chwili.



**Kontrolka LED oowieci na zielono (C).**

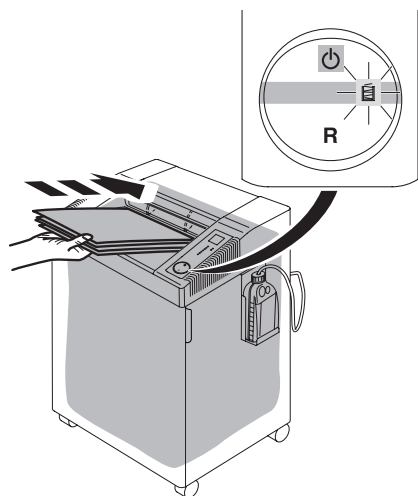
Normalna praca z optymalną wydajnością w tej chwili.




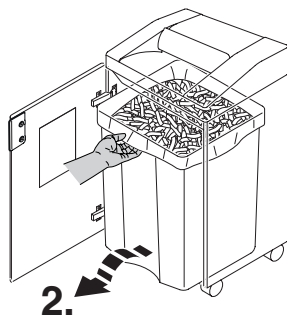
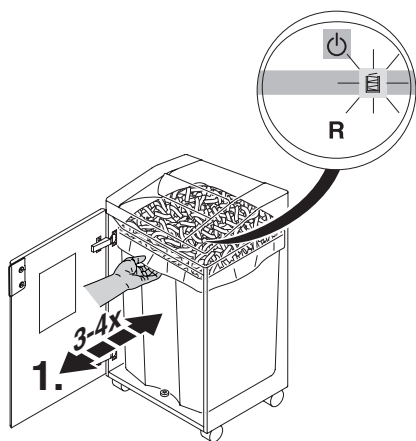
Automatyczne zatrzymanie kiedy papier nie jest już podawany do niszcarki.

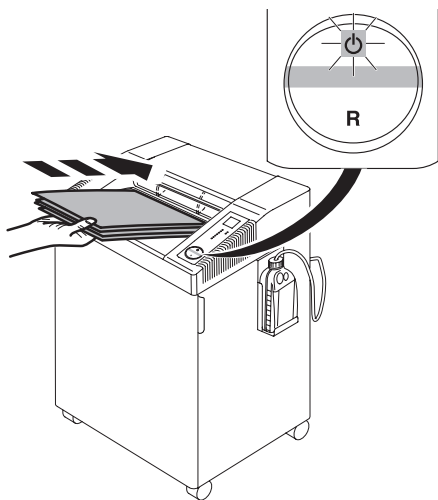



Automatyczne zatrzymanie jeśli drzwiczki są otwarte.  
(pojawiają się stosowne symbole  i ).

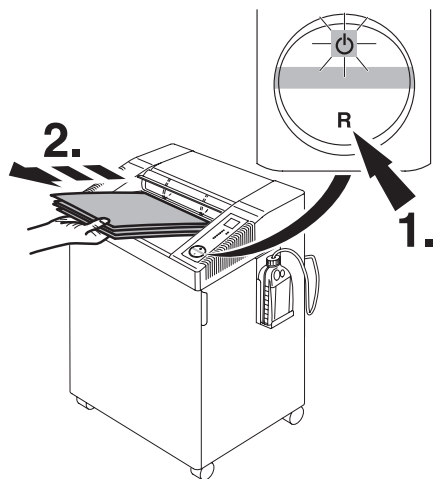


Automatyczne zatrzymanie kiedy worek na ścinki jest pełny. Pojawi się odpowiedni symbol (  ), worek należy opróżnić. Zobacz strona 10). Potrzęsnać koszem kilka razy by zapewnić bezproblemowe usunięcie ścinek. (1.;2.).



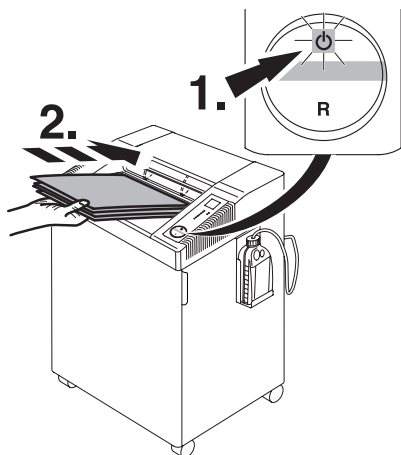



Automatyczne zatrzymanie w wypadku wprowadzenia dużej ilości kartek papieru. Automatyczne cofanie papieru. (Zapalają się symbole ON/OFF, )

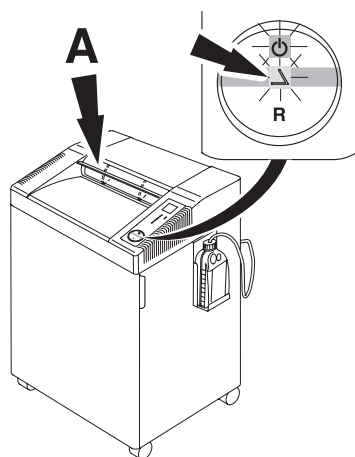




**Jeżeli to konieczne:** Nacisnąć przełącznik "R" i usunąć papier. (Urządzenie wypycha papier przez krótki czas, w razie potrzeby powtórzyć).

IDEAL 2604 • IDEAL 3104 • IDEAL 3105 • IDEAL 3804 • IDEAL 4002 • IDEAL 4005

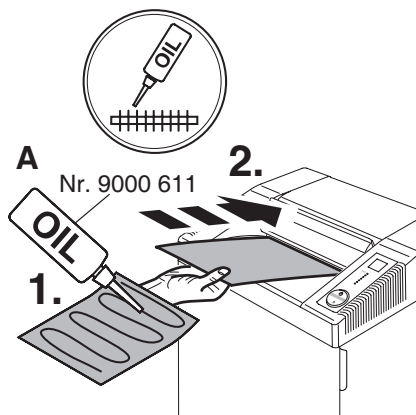


Przestawić przełącznik w pozycję . Ponownie wprowadzić niewielką ilość papieru do niszczarki.



Automatyczne zatrzymanie jeśli klapka (A) jest otwarta. Zamknąć klapkę i nacisnąć przełącznik  i . Aby usunąć resztki papieru powstałe w wyniku zablokowania się papieru, niszczarka pracuje przy otwartej klapce do tyłu przez krótki czas. Jeśli jest taka potrzeba przycisnąć "R" kilka razy.

**IDEAL 2604, IDEAL 3104, IDEAL 3804,  
IDEAL 4002**  
**Cięcie paskowe**



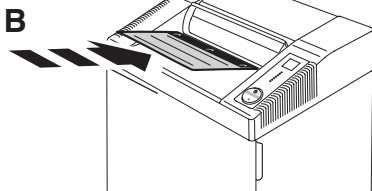
**Tylko w modelu IDEAL 2604,  
IDEAL 3104, IDEAL 3804, IDEAL 4002.**

Jeżeli wydajność niszczonych kartek papieru zmniejsza się lub po włożeniu pustego worka na ścinki, zaleca się naoliwienie noży tnących niszczarek! (zobacz rysunek).

Przy cięciu paskowym użyj olejarki (A).  
Przy cięciu paskowo-odcinkowym użyj olejarki lub kartki z olejem (B)  
Zamówienie numer – patrz strona 24.

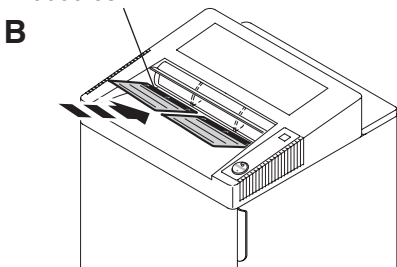
**IDEAL 2604 CC/MC/SMC, IDEAL 3104 CC**  
**Cięcie paskowo – odcinkowe**

Nr. 9000 631



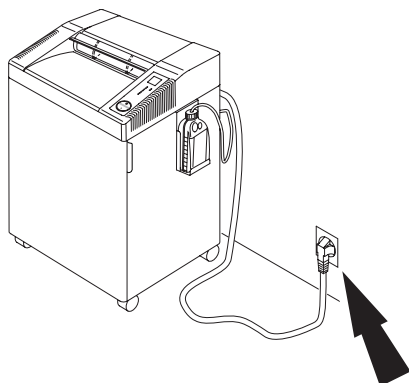
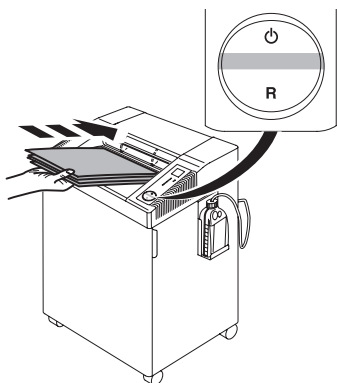
**IDEAL 3804 CC, IDEAL 4002 CC**  
**Cięcie paskowo – odcinkowe**

Nr. 9000 631

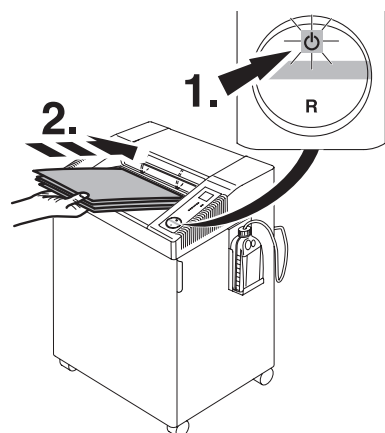



IDEAL 2604 • IDEAL 3104 • IDEAL 3105 • IDEAL 3804 • IDEAL 4002 • IDEAL 4005

### Urządzenie nie działa

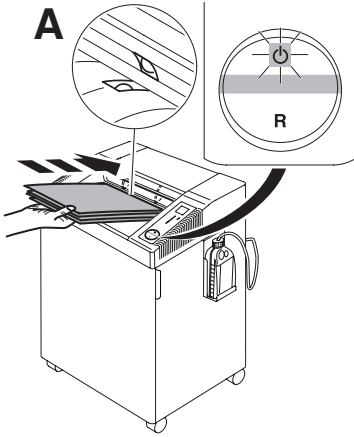


Czy niszczarka jest podłączona do źródła zasilania?

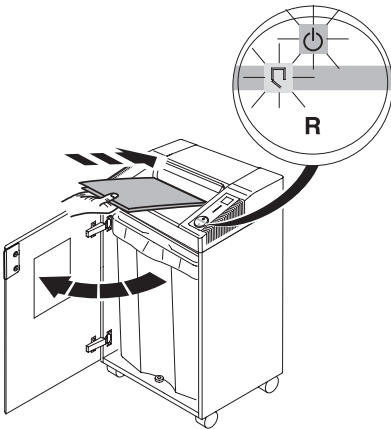


Czy przełącznik jest w pozycji  ?  
Czy dioda świeci się na zielono?

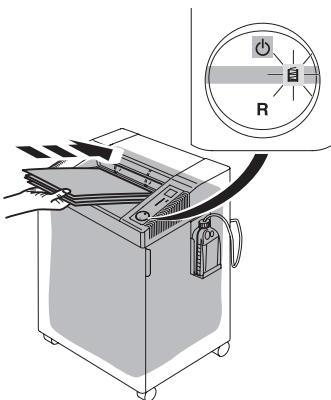




Czy papier jest wprowadzony do środka otworu? (fotokomórka) (A)

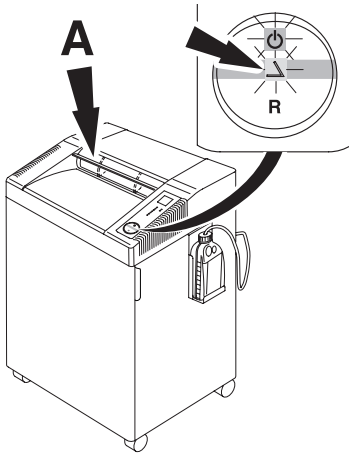


Czy drzwiczki są otwarte?

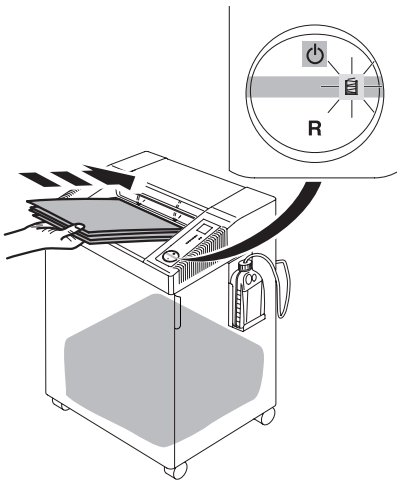


Czy worek plastikowy jest pełny?

IDEAL 2604 • IDEAL 3104 • IDEAL 3105 • IDEAL 3804 • IDEAL 4002 • IDEAL 4005

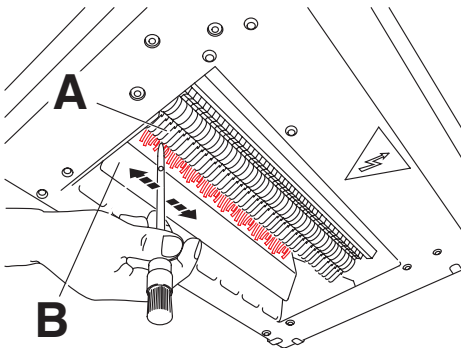


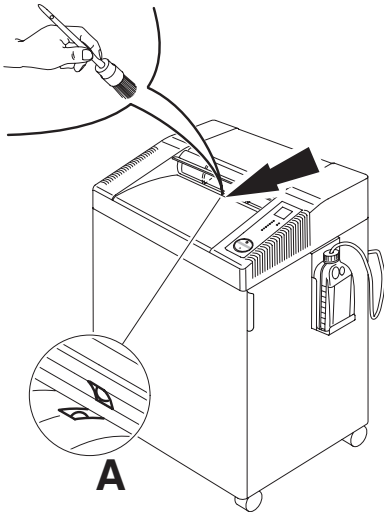
Czy kłapka bezpieczeństwa jest otwarta?



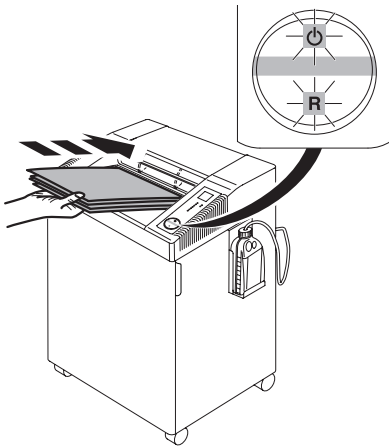
Zapala się dioda informując o zapełnionym worku plastikowym, jednak gdy okaże się, że worek nie jest pełny.

- odłączyć niszczarkę z zasilania
  - usunąć ścinki papieru ze szczeliny tnącej przy pomocy małej szczotki.
- Rysunek pokazuje widok zespołu tnącego od dołu.





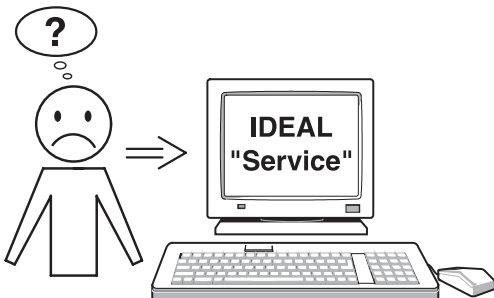


**Urządzenie nie zatrzymuje się.**  
Wyjąć wtyczkę z gniazda zasilania.  
Przeczyścić fotokomórkę (A) małą  
szczoteczką.



**Urządzenie zatrzymuje się.**  
Nadmierne przeciążenie.  
**Przerwać pracę na 10-15 minut.**

- Symbole  i "R" świecą się.
- Gdy symbol  zaczyna świecić na zielono, urządzenie jest gotowe do pracy.



Jeżeli żadna z metod nie pomoże  
rozwiązać problemu to:  
Skontaktować się z

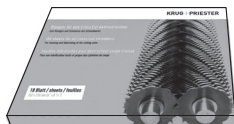
- [www.ideal.de](http://www.ideal.de) → "serwis"
- [service@krug-priester.com](mailto:service@krug-priester.com)

IDEAL 2604 • IDEAL 3104 • IDEAL 3105 • IDEAL 3804 • IDEAL 4002 • IDEAL 4005

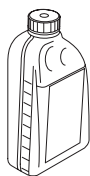
### Zalecane akcesoria



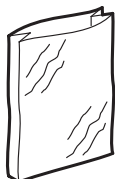
**IDEAL 2604, IDEAL 3104, IDEAL 3804,  
IDEAL 4002**  
Przyjazny środowisku olej (10 x 0,2 litr)  
Nr. 9000 611



**IDEAL 2604 CC/MC/SMC, IDEAL 3104 CC,  
IDEAL 3804 CC, IDEAL 4002 CC**  
Naoliwione kartki papieru (18 sztuk)  
Nr. 9000 631



**IDEAL 3105, IDEAL 4005**  
Przyjazny środowisku olej (5 x 1 litr)  
Nr. 9000 621



Wymienne worki plastikowe na ścinki (50 szt.)  
**IDEAL 2604, IDEAL 3104 Nr. 9000 037**  
**IDEAL 3105, IDEAL 3804 Nr. 9000 410**  
**IDEAL 4002, IDEAL 4005 Nr. 9000 410**



Niszczarka IDEAL 2604 MC, IDEAL 2604 SMC, IDEAL 3105 SMC, IDEAL 4005 MC, IDEAL 4005 SMC nie niszczy spinaczy do papieru i płyt CD/DVD! IDEAL 2604, IDEAL 3104, IDEAL 3105, IDEAL 3804, IDEAL 4002 i IDEAL 4005 (4/6mm, 2x15mm i 4x40mm) niszczą płyty CD/DVD.

**Należy często oliwić noże tnące przy niszczeniu płyt CD/DVD (tylko dla IDEAL 2604, 3104, 3804, 4002).**



Urządzenie zostało sprawdzone przez niezależne laboratoria i spełnia przepisy EC zawarte w 2006/95/EG i 2004/108/EG.

**Poziom hałasu :**

Poziom hałasu w miejscu roboczym jest mniejszy niż dopuszczalny maksymalny poziom hałasu określony normą ISO 7779, który wynosi < 70 db (A) ( $L_{PA}$ ).

Dokładne wartości ,  $L_{PA}$  i  $L_{WAd}$  w czasie pracy silnika na biegu jałowym (gwarantowany poziom dźwięku klasy A) Przejdź na stronę 26 aby sprawdzić dokładny poziom bezpieczeństwa.

Szczegółowe dane techniczne zawarte są naklejce znajdującej się na urządzeniu. Aby domagać się gwarancji, urządzenie musi ciągle posiadać oryginalną tabliczkę znamionową. Zastrzegamy sobie prawo do dokonywania modyfikacji technicznych bez uprzedniego poinformowania.



BUSINESS EQUIPMENT 802D

**IDEAL 2604 • IDEAL 3104 • IDEAL 3105 • IDEAL 3804 • IDEAL 4002 • IDEAL 4005**

		L <sub>pA</sub> [dB]A	L <sub>WAAd</sub> [dB]A
2604	4 mm	52	66,9
2604 CC	4x40 mm	52	66,8
2604 CC	2x15 mm	52	66,9
2604 MC	0,8x12 mm	52	68,1
2604 SMC	0,8x5 mm	52	68,8
2605 SMC	0,8x5 mm	52	68,8
3104	4 mm	52	66,1
3104 CC	4x40 mm	52	67,5
3104 CC	2x15 mm	52	66,6
3105 CC	4x40 mm	54	70,8
3105 CC	2x15 mm	54	71,9
3105 SMC	0,8x5 mm	54	69,5
3804	6 mm	52	69,6
3804 CC	4x40 mm	52	70,0
3804 CC	2x15 mm	52	70,3
4002	6 mm	55	73,2
4002 CC	4x40 mm	55	74,9
4002 CC	2x15 mm	55	73,1
4005	6 mm	54	69,7
4005 CC	4x40 mm	54	70,3
4005 CC	2x15 mm	54	69,8
4005 MC	0,8x12 mm	54	71,7
4005 SMC	0,8x5 mm	54	69,8



Krug + Priester posiada certyfikat systemu zarządzania jakością zgodny z normą DIN EN ISO 9001:2008 oraz certyfikat zarządzania środowiskowego zgodnego z normą DIN ISO 14001:2009.





Prosimy pamiętać aby przestrzegać lokalnego ustawodawstwa : elementy nielektryczne powinny być umieszczane w odpowiednio przystosowanych do tego celu przystosowanych do tego celu miejscach utylizacji.

Opakowanie jest w pełni przeznaczone do recyklingu.

**Pomyśl o środowisku naturalnym – części płyt CD, kart kredytowych oraz innych zniszczonych nośników pamięci nie wyrzucaj razem ze ścinkami papieru. Dziękujemy!**

**DE EG-KONFORMITÄTSERKLÄRUNG**  
**EN EC-declaration of conformity**  
**FR Déclaration de conformité CE**  
**PL EC Deklaracja zgodności**

- Hiermit erklären wir, daß die Bauart von
- Herewith we declare that
- Par la présente, nous déclarons que
- Niniejszym oświadczamy, że

<b>2604; 2604 CC; 2604 SMC</b>	<b>GS- IDENT. Nr.</b>
<b>3104; 3104 CC</b>	<b>ID Nr. 11260401</b>
<b>3105; 3105 CC; 3105 SMC</b>	<b>ID Nr. 11310401</b>
<b>3804; 3804 CC</b>	<b>ID Nr. 11400501</b>
<b>4002; 4002 CC</b>	<b>ID Nr. 11400204</b>
<b>4005; 4005 CC; 4005 MC; 4005 SMC</b>	<b>ID Nr. 11400203</b>
	<b>ID Nr. 11400501</b>

- folgenden einschlägigen Bestimmungen entspricht
- complies with the following provisions applying to it
- sont conformes aux dispositions pertinentes suivantes
- spełnia następujące przepisy dotyczące się

**2004/108/EG:**

EMV Richtlinie, EMV Electromagnetic compatibility directive,  
EMV directives compatibilité électromagnétique.

Dyrektywa w sprawie kompatybilności elektromagnetycznej.

**2006/95/EG**

Niederspannungsrichtlinie, Low voltage directive, Directives basse tension.

Dyrektywa w sprawie sprzętu elektrycznego przewidzianego do stosowania w określonych granicach napięcia.

**2011/65/EU**

RoHS Richtlinie, RoHS directive, RoHS directives, RoHS dyrektywa.

**- Angewendete harmonisierte Normen insbesondere**

- Applied harmonised standards in particular
- Normes harmonisées utilisées, notamment
- zastosowano zharmonizowane normy, w szczególności

**EN 60950-1; EN 55014-1; EN 55014-2; EN 61000-3-2; EN 61000-3-3;**  
**EN ISO 12100-1; EN ISO 12100-2; EN ISO 13857; EN ISO 7779**

01.06.2013  
Datum

*M. Priester*

- Geschäftsführer-

Bevollmächtigter für technische Dokumentation  
Authorized representative for technical documentation  
Représentant autorisé pour la documentation technique  
Autoryzowany przedstawiciel dokumentacji technicznej

Krug & Priester GmbH u. Co KG  
Simon-Schweitzer-Str. 34  
D-72336 Balingen (Germany)



Uwagi:

**IDEAL 2604 • IDEAL 3104 • IDEAL 3105 • IDEAL 3804 • IDEAL 4002 • IDEAL 4005** \_\_\_\_\_

Uwagi:

Uwagi:

• Niszczarki dokumentów •



• Obcinarki i gilotyny •



IDEAL 2604  
IDEAL 2604 CC  
IDEAL 2604 SMC

IDEAL 3104  
IDEAL 3104 CC

IDEAL 3105  
IDEAL 3105 CC  
IDEAL 3105 SMC

IDEAL 3804  
IDEAL 3804 CC

IDEAL 4002  
IDEAL 4002 CC

IDEAL 4005  
IDEAL 4005 CC  
IDEAL 4005 MC  
IDEAL 4005 SMC



**IDEAL 2604 • IDEAL 3104 • IDEAL 3105 • IDEAL 3804 • IDEAL 4002 • IDEAL 4005** \_\_\_\_\_

Krug + Priester GmbH + Co. KG, Balingen гарантирует по меньшей мере 15 лет с даты производства доступность запасных частей для уничтожителей бумаги.

Для уровней секретности P-1 - P-5 (согласно DIN 66399) Krug + Priester предоставляет пожизненную гарантию против любых повреждений режущих валов (см страницу 3) при условии нормального использования.

Для уровней секретности P-6 - P-7 (according to DIN 66339) Krug + Priester предоставляет гарантию на 2 года против любых повреждений режущих валов при условии нормального использования.

## **Условия нормального использования**

1. Этот уничтожитель документов предназначен для измельчения бумаги.
2. Режущие валы, которые сделаны из специальной закаленной стали, не подвергаются влиянию небольшого количества скрепок и скоб. Это не относится к уничтожителям бумаги с размером измельчения 0,8 x 12 мм и менее. Необходимо удалить скобы и скрепки из документов перед уничтожением.
3. В зависимости от размера фрагментов измельчаемых частиц режущими валами, небольшое количество CD дисков, DVD, кредитных карт, визиток и дискет может быть частично измельчено. Чтобы узнать, измельчает ли Ваш уничтожитель вышеперечисленные виды носителей информации, проверьте это на сайте **[www.ideal.de](http://www.ideal.de)**



- DE** Bitte lesen Sie vor Inbetriebnahme der Maschine unbedingt diese Betriebsanleitung und beachten Sie die Sicherheitshinweise. Die Betriebsanleitung muss jederzeit verfügbar sein.
- EN** Please read these operating instructions before putting the machine into operation and observe the safety precautions. The operating instructions must always be available.
- FR** Nous vous prions de lire attentivement le mode d'emploi avant d'utiliser la machine, et attirons votre attention sur les consignes de sécurité. Les instructions d'utilisation et les consignes de sécurité doivent toujours être disponibles. Les instructions d'utilisation et les consi.
- NL** Leest u voor de ingebruik name van het apparaat a.u.b. deze gebruiksaanwijzing goed door en neemt u de veiligheidsinstructies n acht. De gebruiksaanwijzing en de veiligheids-voorschriften moeten altijd binnen handbereik zijn.
- IT** Per favore legga questo manuale di istruzione prima di mettere in funzione il distruggidocumenti e osservi le regole di sicurezza. Le istruzioni d'uso devono essere sempre disponibili.
- ES** Le recomendamos lea las instrucciones antes de poner en funcionamiento esta máquina y cumpla las normas de seguridad. Las instrucciones de servicio y seguridad deben estar siempre disponibles.
- SV** Läs igenom denna bruksanvisning innan ni startar maskinen. Var noga med säkerhetsföreskrifterna. Instruktionsmanualen måste alltid finnas tillgänglig.
- FI** Lue nämä käyttö-ohjeet läpi ennenkuin käynnistät laitteen ! Noudata turvaohjeita. Käyttöohjeiden on oltava aina saatavilla.
- NO** Lees gjennom denne bruksanvisningen før De tar i bruk masknen Vær oppmerksom på sikkerhetsforskriftene. Operatørmmanualen må alltid være tilgjengelig.
- PL** Proszę uważnie przeczytać instrukcję obsługi przed uruchomieniem urządzenia i stosować się do przepisów bezpieczeństwa. Instrukcje obsługi muszą być zawsze dostępne.
- RU** Пожалуйста, прочитайте инструкцию по эксплуатации перед установкой аппарата, соблюдайте технику безопасности. Инструкция по эксплуатации должна находиться в доступном для пользователя месте.
- HU** A gép üzembe helyezésé előtt figyelmesen olvassa el a kezelési utasítást és tartsa be a biztonsági előírásokat. A kezelési utasításnak mindig elérhetőnek kell lennie.
- TR** Lütfen makineyi çalıştırmadan önce bu kullanma talimatlarını dikkatli bir şekilde okuyunuz ve belirtilen güvenlik önlemlerine uyunuz. Kullanma Talimatları her zaman kullanıma hazır olmalıdır.
- DA** Før installation af maskinen bedes De venligst læse brugervejledningen brugervejledningen og være opmærksom på sikkerhedsanvisningerne. Brugervejledningen skal altid være tilgængelig.
- CS** Prosím přečtěte si instrukce k obsluze a dodržujte bezpečnostní upozornění. Návod k obsluze musí být vždy dostupný.
- PT** Por favor leiam o manual de instruções antes de colocar a máquina em operação e vejam as precauções de segurança. As instruções de operação deverão estar sempre disponíveis.
- EL** ΠΑΡΑΚΑΛΩ ΔΙΑΒΑΣΤΕ ΤΙΣ ΟΔΗΓΙΕΣ ΧΡΗΣΕΩΣ ΚΑΙ ΤΙΣ ΠΡΟΦΥΛΑΞΕΙΣ ΑΣΦΑΛΕΙΑΣ ΠΡΙΝ ΒΑΛΕΤΕ ΤΟ ΜΗΧΑΝΗΜΑ ΣΕ ΛΕΙΤΟΥΡΓΙΑ. ΟΙ ΟΔΗΓΙΕΣ ΧΡΗΣΗΣ ΠΡΕΠΕΙ ΝΑ ΕΙΝΑΙ ΠΑΝΤΑ ΔΙΑΘΕΣΙΜΕΣ.
- SL** Prosimo preberite navodila za uporabo ter upoštevajte varnostna opozorila preden zaženete napravo. Navodila naj bodo vedno pri roki.
- SK** Starostlivo si preštudujte tento návod na obsluhu pred uvedením stroja do prevádzky a najmä bezpečnostné predpisy. Držte tento návod na obsluhu na dostupnom mieste.
- ET** Palun lugege enne masina käivitamist käesolevat kasutusjuhendit ning järgige ohutusnõudeid. Kasutusjuhend peab alati käepärast olema.
- ZH** 使用機器前，請閱讀此操作指引，並留意安全守則  
操作手冊必須是經常可用的。
- AR** الامان الوقاية تعليمات ملاحظة نرجوا كما الماكينة بتشغيل البدء قبل التشغيل تعليمات قراءة نرجوا لا بد من وجود تعليمات التشغيل دائما





**DE** Keine Bedienung durch Kinder!  
**EN** Children must not operate the machine!  
**FR** Pas d'utilisation par un enfant!  
**NL** Geen bediening door kinderen!  
**IT** Non lasciare utilizzare il tagliacarte a bambini!  
**ES** No dejar que la utilicen los niños!  
**SV** Installera maskinen utom räckhåll för barn!  
**FI** Asentakaa laite lasten ulottumattomiin!  
**NO** Installer maskinen utenfor rekkevidde for barn!  
**PL** Dzieciom nie wolno obsługiwać urządzenia!  
**RU** Не допускайте детей к пользованию аппаратом!  
**HU** Gyerekek a gépet nem kezelhetik  
**TR** Makinayı Çocuklar Kullanmamalıdır.  
**DA** Må kun betjenes af voksne  
**CS** Stroj nesmí být obsluhován dětmi!  
**PT** As crianças não devem trabalhar com a máquina!  
**EL** ΑΠΑΓΟΡΕΥΕΤΑΙ Η ΧΡΗΣΗ ΑΠΟ ΠΑΙΔΙΑ.  
**SL** Otroci ne smejo uporabljati naprave  
**SK** So strojom nesmú pracovať deti!  
**ET** Lapsed ei tohi masinat kasutada!  
**ZH** 勿让儿童使用机器  
**AR** ب علي الأطفال عدم تشغيل الماكينة.



**DE** Nicht in das Schneidwerk greifen!  
**EN** Do not reach into the feed-opening of the cutting head!  
**FR** Ne pas introduire les mains dans le bloc de coupe!  
**NL** Blijf buiten het bereik van de invoeropening!  
**IT** Non toccare il meccanismo di taglio (apertura di alimentazione)!  
**ES** No introducir la mano en la abertura de alimentación del cabezal de corte!  
**SV** Använd inte fingrarna i öppningen till skärverket!  
**FI** Älkää työntäkö sormia teräpakaan!  
**NO** Bruk ikke fingrene i åpningen til skjæreverket!  
**PL** Nie wkładać rąk pomiędzy głowicę tnącą!  
**RU** Не допускайте попадания рук в приемное отверстие режущей головки!  
**HU** Ne nyúljon a vágószerkezethez!  
**TR** Lütfen kesici kafaların çekme sürme ağızlarına dokunmayınız.  
**DA** Hold fingere væk fra åbningen til skæreværket  
**CS** Nesahejte do vstupní šterbiny a nedotýkejte se řezacího mechanismu!  
**PT** Não mexer dentro da abertura de alimentação da cabeça de corte!  
**EL** ΜΗΝ ΑΓΓΙΖΕΤΕ ΤΟΥΣ ΚΥΛΙΝΔΡΟΥΣ ΚΟΠΗΣ.  
**SL** Ne vtikajte prstov v odprtino rezalne glave  
**SK** Nezasahujte rukami do priestoru medzi nožmi v rezacej hlave!  
**ET** Ärge pange kätt lõikepea sööduavasse!  
**ZH** 机器操作时，切勿接触刀头入口！  
**AR** يجب الوصول أبدا إلى فتحة التغذية الخاصة برأس القطع.





**DE** Vorsicht bei langen Haaren!  
**EN** Long hair can become entangled in cutting head!  
**FR** Attention aux cheveux longs !  
**NL** Pas op met lang haar!  
**IT** Capelli lunghi possono entrare nella testa di taglio!  
**ES** Tener cuidado con el cabello largo puede enredarse en el cabezal de corte!

**SV** Undvik långt hår i närheten av skärverket!  
**FI** Varokaa pitkien hiusten joutumista teräpakkaan !  
**NO** Vær forsiktig med langt hår i nærheten av skjæreverket!  
**PL** Uwaga na długie włosy!  
**RU** Избегайте попадания длинных волос в механизм аппарата!

**HU** Vigyázzon a hosszú hajra!  
**TR** Uzun saçlara dikkat. Kesici kafalar tarafından içeri çekilebilir.

**DA** Undgå langt hår i nærheden af skæreværket  
**CS** Dlouhé vlasy mohou být zachyceny a vtaženy do řezacího mechanismu!

**PT** O cabelo comprido pode ficar preso na cabeça de corte!  
**EL** ΚΡΑΤΕΙΣΤΕ ΜΑΚΡΙΑ ΑΠΟ ΤΗΝ ΕΙΣΟΔΟ ΤΡΟΦΟΔΟΣΙΑΣ.

**SL** Pazite da dolgi lasje ne pridejo med rezalne nože!  
**SK** Dajte pozor, aby sa do rezacej hlavy nedostali dlhé vlasy !  
**ET** Pikad juuksed võivad lõikepeasse kinni jääda!

**ZH** 切勿让长头发接近刀头!

**AR** يجب الحذر من أن الماكينة قد تلتقط الشعر الطويل.



**DE** Vorsicht bei Krawatten und langen Kleidungsstücken!  
**EN** Take care of ties and other loose pieces of clothing!  
**FR** Attention au port de cravates et autres vêtements flottants !  
**NL** Let op met stropdassen en andere losse kledingdelen!  
**IT** Attenzione alle cravatte e altre parti sporgenti di stoffa!  
**ES** Tener cuidado con las corbatas y todo tipo de prendas sueltas!

**SV** Var aktsam med slipsar och andra lösa delar av klädsen!  
**FI** Varokaa solmiotanne ja muita pitkiä vaatekappaleitanne !  
**NO** Vær forsiktig med slips og løse klesplagg!

**PL** Uwaga na krawaty i inne luźne części garderoby!  
**RU** Остерегайтесь попадания галстука и других частей одежды!

**HU** Vigyázzon a nyakkendőre és a logó ruházatra!

**TR** Lütfen Gravatt ve uzun giysi uzantılarına dikkat ediniz.

**DA** Undgå løse eller hængene klæder inærheden af skæreværket

**CS** Pozor na kravaty a volné součásti oděvu!

**PT** Cuidado com as gravatas ou outro tipo de roupa solta!

**EL** ΓΡΑΒΑΤΕΣ, ΚΡΕΜΑΣΤΑ ΡΟΥΧΑ ΚΑΙ ΚΟΣΜΗΜΑΤΑ.

**SL** Pazite na kravato ali druge dele obleke, da ne pridejo med rezalne nože!

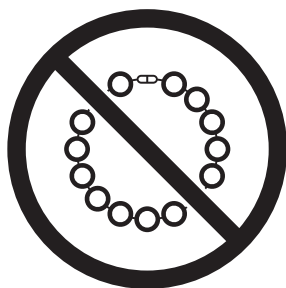
**SK** Dajte pozor, aby sa do rezacej hlavy nedostali kravaty resp. dlhé visiace predmety !

**ET** Olge ettevaatlik lipsude ja muude lahtiste riideesemetega!

**ZH** 小心领带和其它宽松衣物!

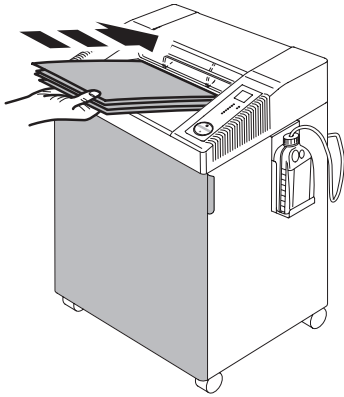
**AR** ينبغي توخي منتهى الحذر عند وجود أربطة العنق أو غيرها من قطع الملابس المتدلية.



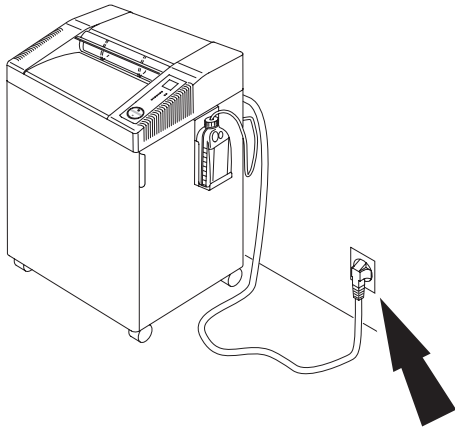


- DE** Vorsicht bei Schmuck!  
**EN** Be careful of loose jewellery!  
**FR** Attention au port de bijoux !  
**NL** Let op met halskettingen en andere juwelen!  
**IT** Attenzione ai gioielli!  
**ES** Tener cuidado con las joyas!  
**SV** Var aktsam med löst hängande smycken!  
**FI** Varokaa korujen joutumista teräpakkaan!  
**NO** Vær forsiktig med løsthengende smykker!  
**PL** Ostrożnie z biżuterią!  
**RU** Будьте осторожны с длинными свисающими украшениями!  
**HU** Vigyázzon az ékszerekkel!  
**TR** Mücevherlerinizin uzun parçalarına dikkat ediniz.  
**DA** Undgå løse smykker i nærheden af skæreværket  
**CS** Pozor na volné šperky!  
**PT** Cuidado com os colares!  
**EL** ΚΙΝΔΥΝΟΣ ΤΡΑΥΜΑΤΙΣΜΟΥ.  
**SL** Pazite da nakit ne pade med rezalne nože!  
**SK** Dajte pozor, aby sa dorezacej hlavy nedostali retiazky a podobné visiace predmety !  
**ET** Olge ettevaatlik liikuvate eheteaga!  
**ZH** 注意所佩带饰物!  
**AR** في توخي منتهى الحذر عند وجود سلاسل المجوهرات المتدلية و غيرها.

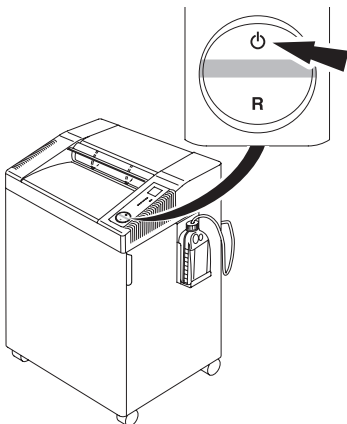
IDEAL 2604 • IDEAL 3104 • IDEAL 3105 • IDEAL 3804 • IDEAL 4002 • IDEAL 4005





Во время работы shreddера дверца должна быть закрыта!

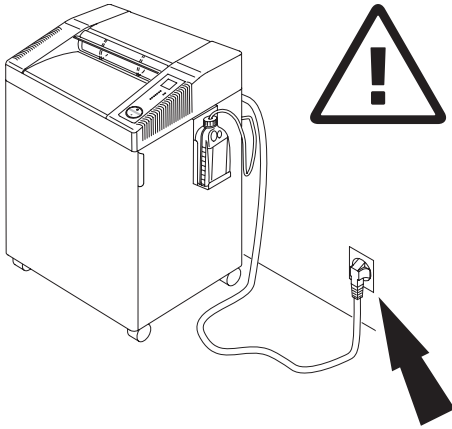


Обеспечьте свободный доступ к розетке

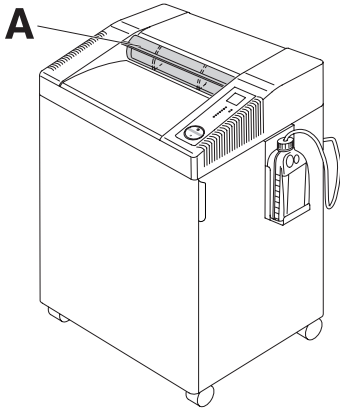


Машина автоматически переходит в режим ожидания через 30 минут. Машина может быть выключена в любое время, удерживая выключатель  в течение 2 секунд. Зеленый светодиод  не горит. Не будет никакого потребления электроэнергии. В течение 30 минут уничтожитель бумаги потребляет следующее количество энергии:

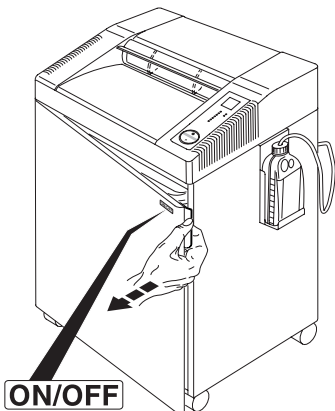
IDEAL 2604	1,595 Wh
IDEAL 3104	1,595 Wh
IDEAL 3105	1,730 Wh
IDEAL 3804	1,595 Wh
IDEAL 4002	1,535 Wh
IDEAL 4005	1,730 Wh



Перед тем, как чистить шредер, выньте шнур питания из розетки!  
Не осуществляйте самостоятельный ремонт шредера! (см. стр. 23).



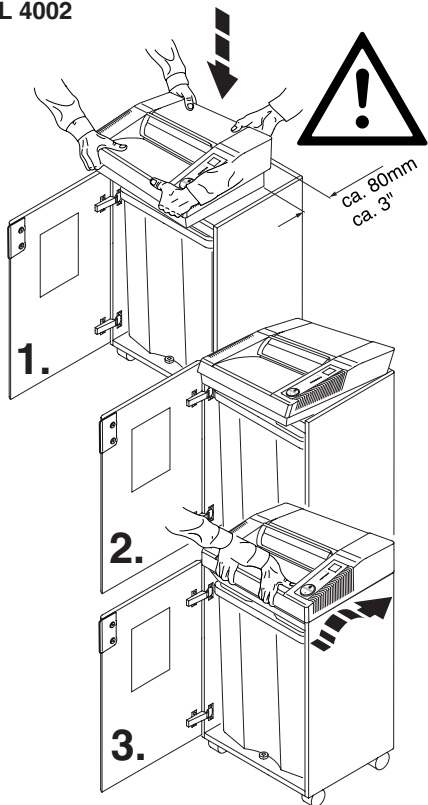
Не работайте на аппарате без шторки безопасности (A).



ON/OFF → Быстрая остановка →  
Откройте дверцу!

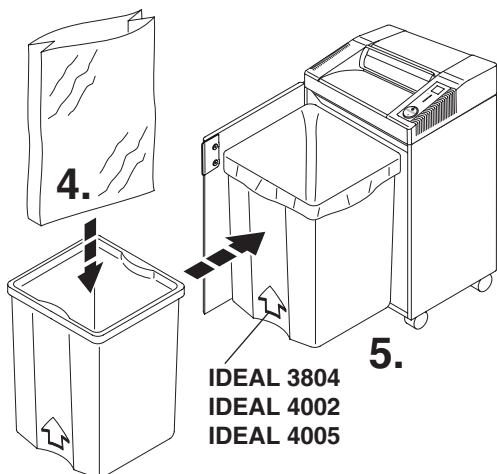
IDEAL 2604 • IDEAL 3104 • IDEAL 3105 • IDEAL 3804 • IDEAL 4002 • IDEAL 4005

IDEAL 2604, IDEAL 3104, IDEAL 3804  
IDEAL 4002

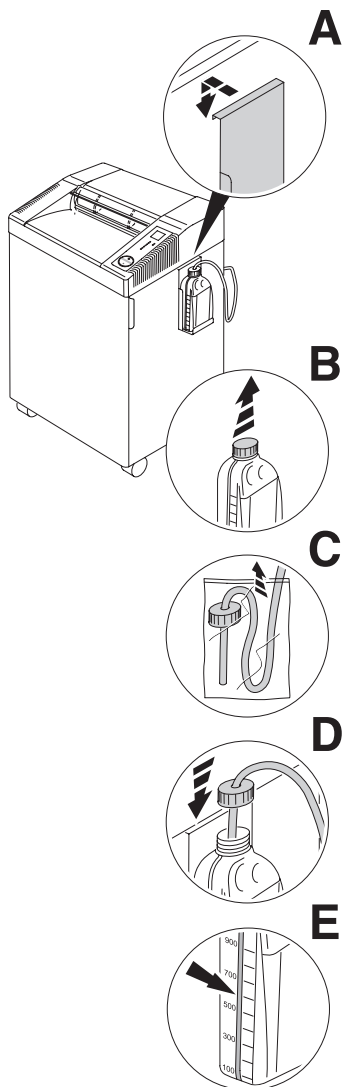


IDEAL 2604, IDEAL 3104, IDEAL 3804,  
IDEAL 4002

Откройте дверцу. Установите механизм наверх тумбы. Мы рекомендуем, чтобы в установке участвовали два человека! Берегите руки. Избегайте травм! Все машины оснащены картонным контейнером с пластиковым мешком.



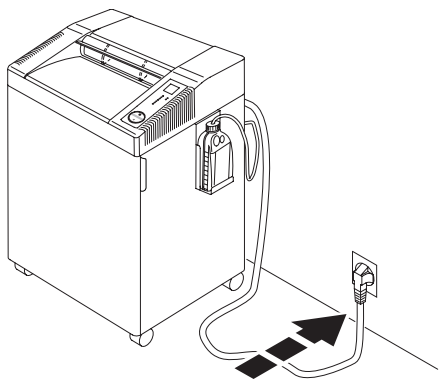
IDEAL 2604 Oil, IDEAL 3105 Oil,  
IDEAL 3804 Oil, IDEAL 4002 Oil,  
IDEAL 4005 Oil



**Установка масляного бачка:**  
(Только для IDEAL 2604 Oil,  
IDEAL 3105 Oil, IDEAL 3804 Oil,  
IDEAL 4002 Oil, IDEAL 4005 Oil)

- Возьмите держатель масляного бачка из тумбочки и закрепите его на корпусе (A).
- Снимите крышку бачка (B).
- Удалите пластиковый пакет с трубки подачи масла (C).
- Установите масляную трубку в бачок и закрутите (D).
- Бачок для масла имеет шкалу заполнения (E).

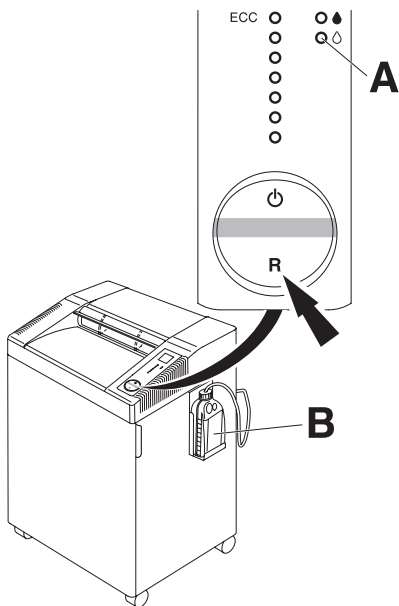
IDEAL 2604 • IDEAL 3104 • IDEAL 3105 • IDEAL 3804 • IDEAL 4002 • IDEAL 4005



Закройте дверцу и подключите вилку электропитания к настенной розетке.



IDEAL 2604 Oil, IDEAL 3105 Oil,  
IDEAL 3804 Oil, IDEAL 4002 Oil,  
IDEAL 4005 Oil

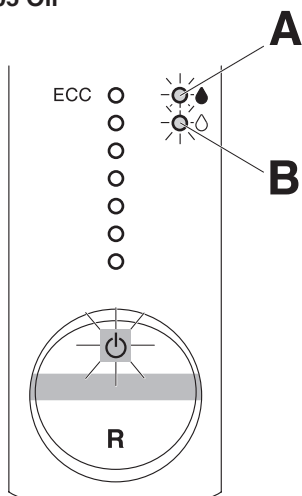


IDEAL 2604 Oil, IDEAL 3105 Oil,  
IDEAL 3804 Oil, IDEAL 4002 Oil,  
IDEAL 4005 Oil

При первом включении и когда  
меняете масляный бачок (B):

- Нажмите и удерживайте нажатым переключатель "R" до тех пор, пока светодиод  $\Delta$  (A) перестанет мигать красным цветом.

IDEAL 2604 Oil, IDEAL 3105 Oil,  
IDEAL 3804 Oil, IDEAL 4002 Oil,  
IDEAL 4005 Oil



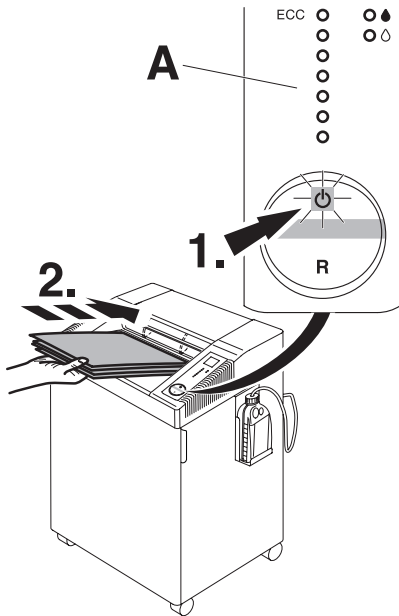
IDEAL 2604 Oil, IDEAL 3105 Oil,  
IDEAL 3804 Oil, IDEAL 4002 Oil,  
IDEAL 4005 Oil


**Мигает светоиндикатор  $\Delta$  (A)**

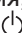

- масло автоматически подается на режущие ножи

**Мигает светоиндикатор  $\Delta$  (B)**

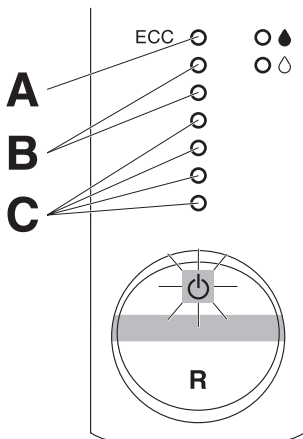
- закончилось масло в бутылки



Нажмите переключатель  : загорится зеленый светодиод, машина снова готова к работе. Машина автоматически начнет работать, если поместить бумагу в приемный слот.

Машина автоматически переходит в режим ожидания через 30 минут. Машина может быть выключена в любое время, удерживая выключатель  в течение 2 секунд. Зеленый светодиод  не горит. Не будет никакого потребления электроэнергии.

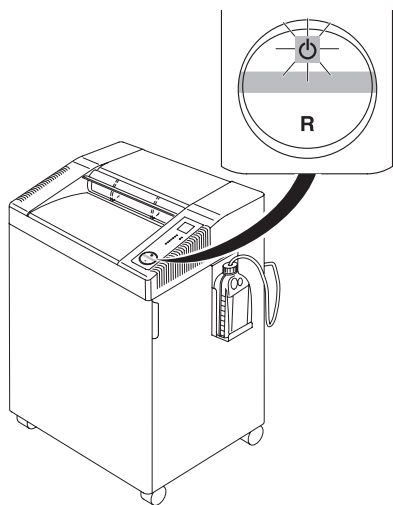
**Примечание: Все машины имеют систему ECC (Electronic Capacity Control - Электронный контроль мощности), которая показывает мощность в процессе уничтожения, в зависимости от количества листов бумаги (А).**



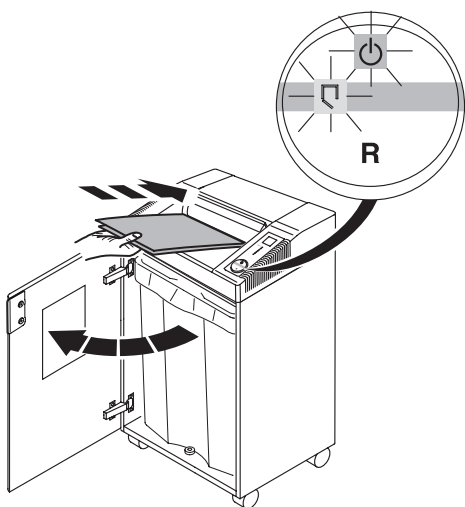
**Горит красный светодиод (А).** Шредер автоматически остановится, если уничтожаете слишком много бумаги. Автоматически включается реверс.



**Горит желтый светодиод (В).** Уничтожается максимально возможное количество листов.

**Горит зеленый светодиод (С).** Шредер работает в нормальном режиме.

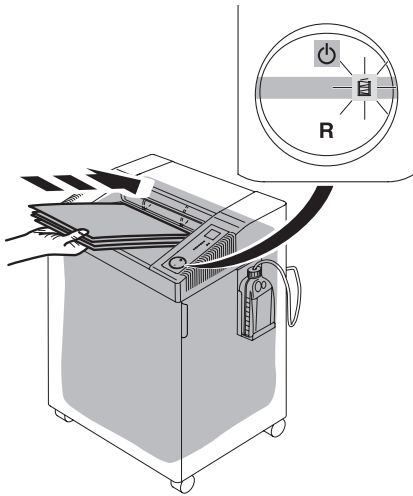



При отсутствии бумаги аппарат автоматически останавливается.

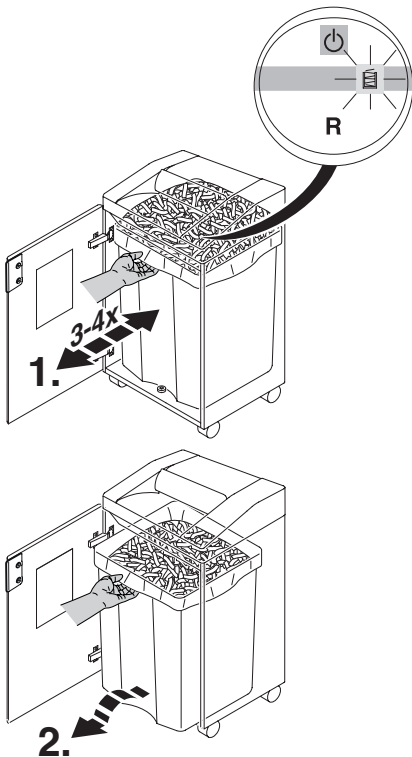


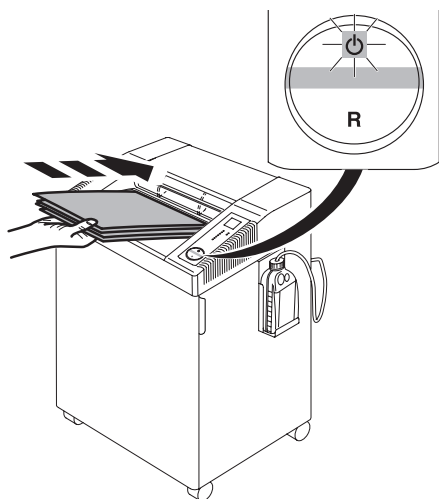
При открытии дверцы аппарат остановится автоматически. Индикаторы  и  будут загораться поочередно.


IDEAL 2604 • IDEAL 3104 • IDEAL 3105 • IDEAL 3804 • IDEAL 4002 • IDEAL 4005

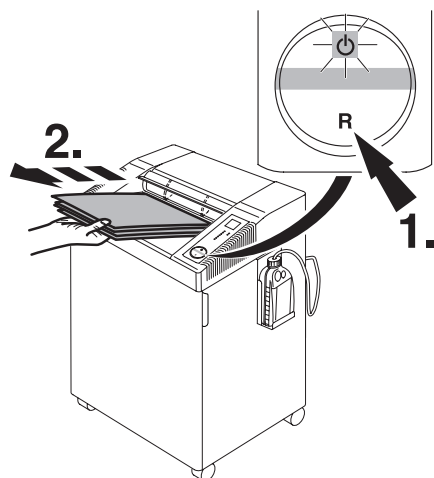


При заполнении пластикового мешка аппарат остановится автоматически. Должен загореться индикатор  «мешок заполнен». Замените пластиковый мешок. (смотри стр. 10). Встряхните контейнер несколько раз, прежде чем его вынимать и чистить. (1.;2.).



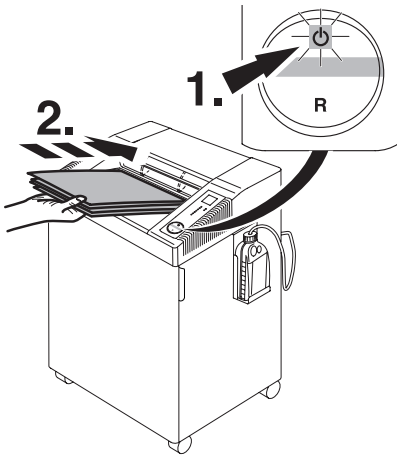



Останавливается автоматически при превышении количества уничтожаемой бумаги. Реверс включается автоматически, если произошел затор бумаги. (Индикатор «ON/OFF»  мигает.)

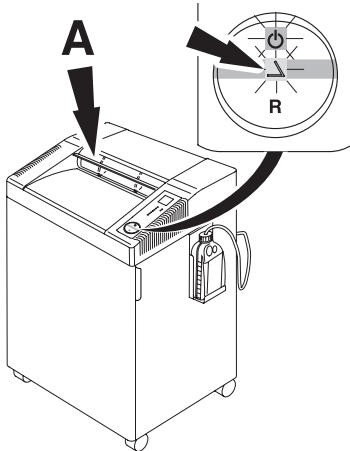





**Если потребуется:**  
Нажмите кнопку «R» и удалите застрявшую бумагу. (Некоторое время аппарат будет работать в обратном направлении). При необходимости, повторите данную операцию несколько раз.

IDEAL 2604 • IDEAL 3104 • IDEAL 3105 • IDEAL 3804 • IDEAL 4002 • IDEAL 4005

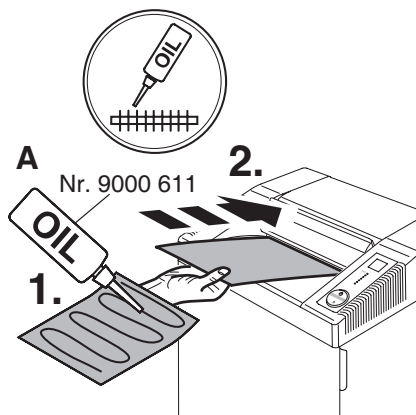


Вновь включите аппарат, нажав кнопку . Загрузите бумагу в меньшем количестве.



Аппарат автоматически остановится, если шторка безопасности (A) открыта (индикаторы  и  будут загораться поочередно). Закройте шторку безопасности и нажмите кнопку  - аппарат продолжит уничтожать бумагу. Машина может работать некоторое время в реверсном направлении с открытой шторкой безопасности, если Вам необходимо удалить обрезки бумаги, или произошло её замятие. Нажмите кнопку "R" несколько раз, если это необходимо.

**IDEAL 2604, IDEAL 3104, IDEAL 3804,  
IDEAL 4002**  
**Параллельный рез**



**только для IDEAL 2604, IDEAL  
3104, IDEAL 3804, IDEAL 4002.**

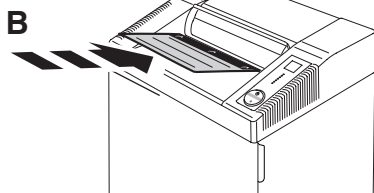
**Аппарат IDEAL 2604, IDEAL 3104,  
IDEAL 3804, IDEAL 4002.**

В случае снижения Мы рекомендуем Вам смазывать машину каждый раз, когда опустошаете мешок, или когда количество листов, уничтожаемых шредером одновременно, уменьшается. (см. рисунок)

Если уничтожитель с параллельным резом, необходимо использовать масленку (А). Если уничтожитель с перекрестным резом используйте масленку или лист, пропитанный маслом (В) см. стр.24.

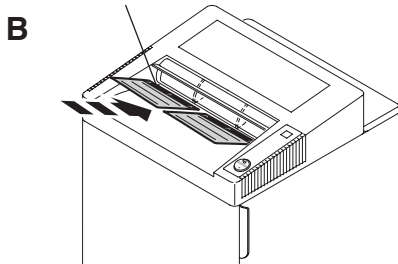
**IDEAL 2604 СС/МС/SMC, IDEAL 3104 СС**  
**Перекрестный рез**

Nr. 9000 631



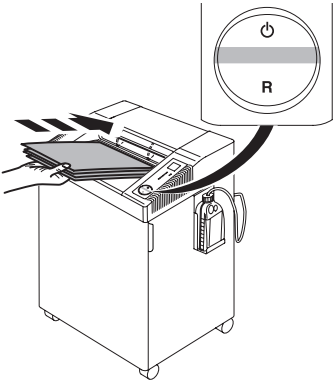
**IDEAL 3804 СС, IDEAL 4002 СС**  
**Перекрестный рез**

Nr. 9000 631

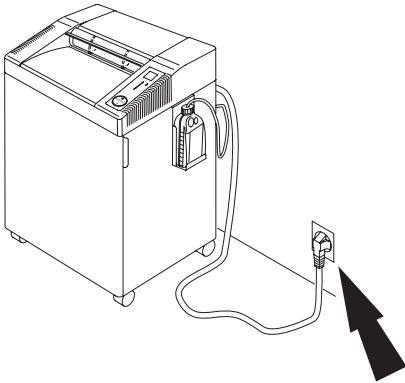



IDEAL 2604 • IDEAL 3104 • IDEAL 3105 • IDEAL 3804 • IDEAL 4002 • IDEAL 4005

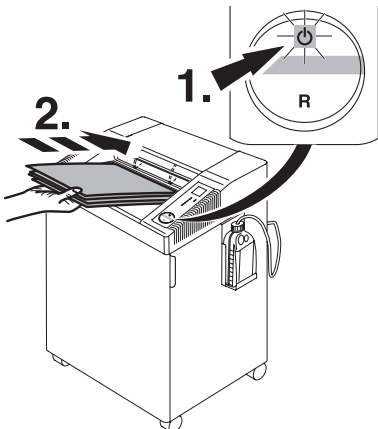
### Аппарат не включается



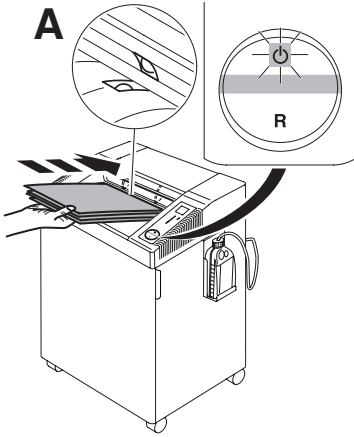
### Аппарат подключен к сети?



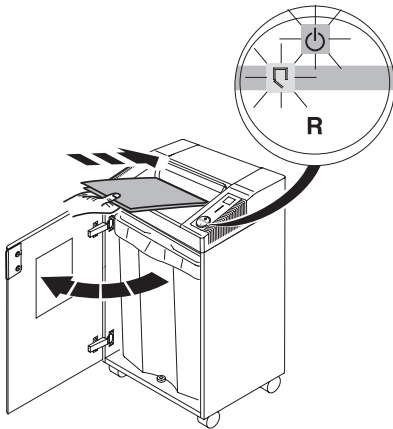
Нажата ли кнопка  ?  
Переключатель горит зеленым светом (1.)? Установите бумагу (2.).



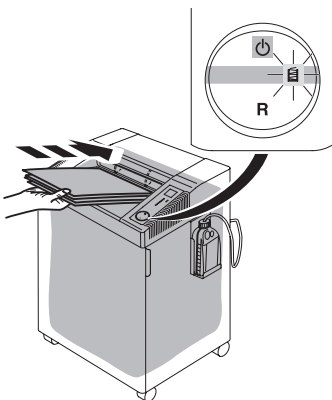




Бумага установлена по центру приемного устройства? (фотодатчик) (A)



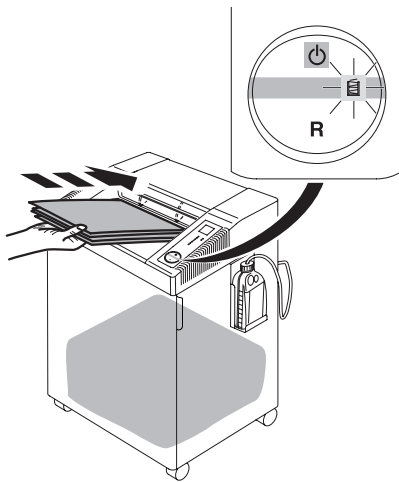
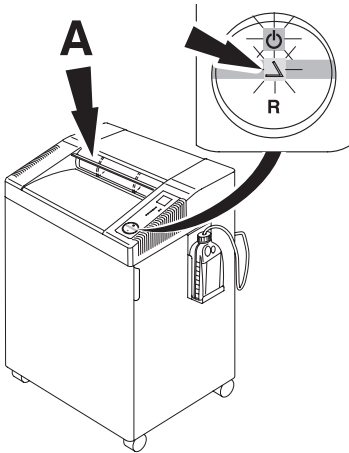
Открыта дверь?




Заполнен ли пластиковый пакет?

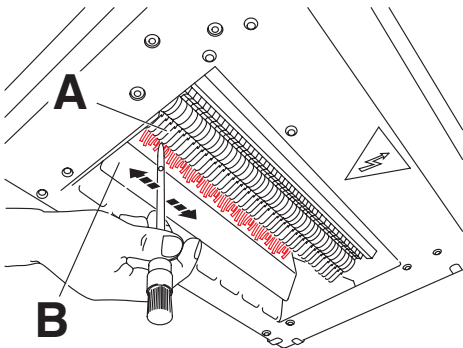
IDEAL 2604 • IDEAL 3104 • IDEAL 3105 • IDEAL 3804 • IDEAL 4002 • IDEAL 4005

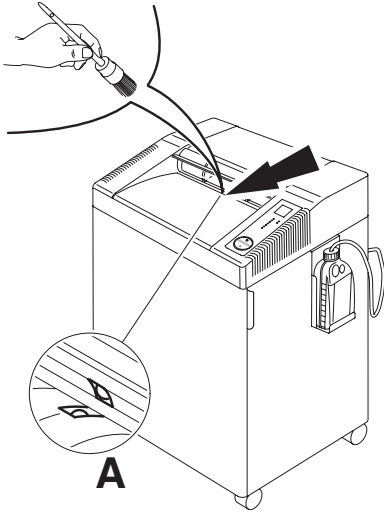
Шторка безопасности открыта?



Светится индикатор  «мешок заполнен», но мешок пуст.

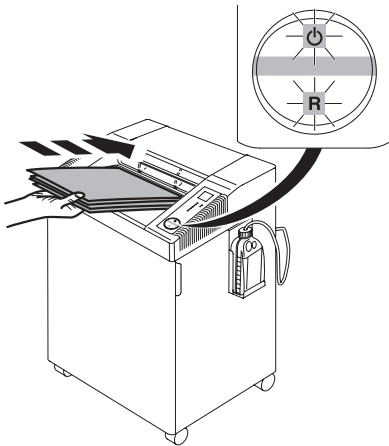
- Отключите машину от электросети.
- С помощью щетки удалите бумажные обрезки между ножами (A) и клапаном (B). Смотрите На картинке показан вид режущей головки снизу.





### Аппарат остановился.



Отключите от сети. Очистите фотодатчик (A) маленькой кисточкой.

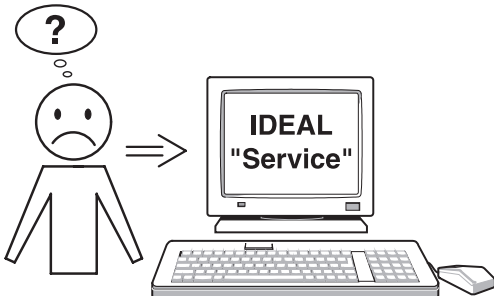


### Аппарат остановился остановился

Сработал датчик перегрева.

**Время остывания составляет  
10 - 15 минут.**

- Индикаторы  и "R" будут загораться поочередно.
- Индикатор  загорится зеленым цветом, машина готова к работе.



**Если не удалось устранить  
проблему, обращайтесь в  
сервисную службу**

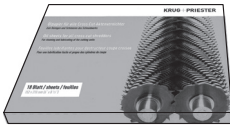
- [www.ideal.de](http://www.ideal.de) → "Service"
- [service@krug-priester.com](mailto:service@krug-priester.com)

IDEAL 2604 • IDEAL 3104 • IDEAL 3105 • IDEAL 3804 • IDEAL 4002 • IDEAL 4005

## Рекомендуемые расходные материалы



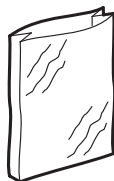
**IDEAL 2604, IDEAL 3104, IDEAL 3804,  
IDEAL 4002**  
Экологически чистое масло  
(10 x 0,2 л)  
**Nr. 9000 611**



**IDEAL 2604 CC/MC/SMC, IDEAL 3104 CC,  
IDEAL 3804 CC, IDEAL 4002 CC**  
Листы, пропитанные маслом  
(18 листов)  
**Nr. 9000 631**



**IDEAL 3105, IDEAL 4005**  
Экологически чистое масло  
(5 x 1 л)  
**Nr. 9000 621**



Пластиковые пакеты (50 штук)  
**IDEAL 2604, IDEAL 3104 Nr. 9000 037**  
**IDEAL 3105, IDEAL 3804 Nr. 9000 410**  
**IDEAL 4002, IDEAL 4005 Nr. 9000 410**



Не уничтожайте бумагу со скрепками и CD/DVD диски на моделях CD/DVD диски на моделях IDEAL 2604 MC, IDEAL 2604 SMC, IDEAL 3105 SMC, IDEAL 4005 MC, IDEAL 4005 SMC!

Модели IDEAL 2604, IDEAL 3104, IDEAL 3105, IDEAL 3804, IDEAL 4002 и IDEAL 4005 фрагментом реза 4/6 мм, 2x15 мм и 4x40 мм могут уничтожать CD/DVD диски.

**Когда уничтожаете CD/DVD диски, очень важно смазывать режущую головку маслом (Только для моделей IDEAL 2604, 3104, 3804, 4002).**



Эта машина одобрена независимыми лабораториями по безопасности в соответствии с инструкциями Европейского экономического сообщества 2006/95/EG и 2004/108/EG.

**Информация об уровне шума:** уровень шума на рабочем месте меньше максимально допустимого уровня < 70 db (A) ( $L_{PA}$ ) по стандарту ISO 7779.

Точные значения уровня шума при работе ( $L_{PA}$  и  $L_{WAd}$ ) (гарантированный А-класс уровня шума) страницу 26 для последующих действий.

Точные технические характеристики находятся на этикетке технической спецификации на аппарате. Возможны изменения без уведомления. При оформлении заявки по гарантии, указывайте серийный номер уничтожителя, который расположен на шильдике машины.



BUSINESS EQUIPMENT 802D

**IDEAL 2604 • IDEAL 3104 • IDEAL 3105 • IDEAL 3804 • IDEAL 4002 • IDEAL 4005**

		L <sub>pA</sub> [dB]A	L <sub>WAAd</sub> [dB]A
2604	4 mm	52	66,9
2604 CC	4x40 mm	52	66,8
2604 CC	2x15 mm	52	66,9
2604 MC	0,8x12 mm	52	68,1
2604 SMC	0,8x5 mm	52	68,8
2605 SMC	0,8x5 mm	52	68,8
3104	4 mm	52	66,1
3104 CC	4x40 mm	52	67,5
3104 CC	2x15 mm	52	66,6
3105 CC	4x40 mm	54	70,8
3105 CC	2x15 mm	54	71,9
3105 SMC	0,8x5 mm	54	69,5
3804	6 mm	52	69,6
3804 CC	4x40 mm	52	70,0
3804 CC	2x15 mm	52	70,3
4002	6 mm	55	73,2
4002 CC	4x40 mm	55	74,9
4002 CC	2x15 mm	55	73,1
4005	6 mm	54	69,7
4005 CC	4x40 mm	54	70,3
4005 CC	2x15 mm	54	69,8
4005 MC	0,8x12 mm	54	71,7
4005 SMC	0,8x5 mm	54	69,8



Krug + Priester имеет сертифицированную систему менеджмента качества в соответствии со стандартом DINEN ISO 9001:2008 и сертифицированную систему экологического менеджмента в соответствии с DIN ISO 14001:2009.





Пожалуйста, уважайте местные постановления. Передайте нерабочее электрооборудование в соответствующий центр вывоза отходов. Упаковочный материал годен для дальнейшего использования. Избавьтесь от упаковки, не причиняя вреда окружающей среде и сделайте ее годной для повторного использования.

**Пожалуйста, заботьтесь об окружающей среде и уничтожайте CD диски, пластиковые карты и другие уничтожаемые материалы отдельно от уничтожаемых**

**DE EG-KONFORMITÄTSERKLÄRUNG**  
**EN EC-declaration of conformity**  
**FR Déclaration de conformité CE**  
**RU Декларация о соответствии**

- Hiermit erklären wir, daß die Bauart von
- Herewith we declare that
- Par la présente, nous déclarons que
- ДАННЫМ ПОДТВЕРЖДАЕМ, ЧТО

<b>2604; 2604 CC; 2604 SMC</b>	<b>GS- IDENT. Nr.</b>
<b>3104; 3104 CC</b>	<b>ID Nr. 11260401</b>
<b>3105; 3105 CC; 3105 SMC</b>	<b>ID Nr. 11310401</b>
<b>3804; 3804 CC</b>	<b>ID Nr. 11400501</b>
<b>4002; 4002 CC</b>	<b>ID Nr. 11400204</b>
<b>4005; 4005 CC; 4005 MC; 4005 SMC</b>	<b>ID Nr. 11400203</b>
	<b>ID Nr. 11400501</b>

- folgenden einschlägigen Bestimmungen entspricht
- complies with the following provisions applying to it
- sont conformes aux dispositions pertinentes suivantes
- СООТВЕТСТВУЕТ СЛЕДУЮЩИМ УСЛОВИЯМ, ПРИМЕНЯЮЩИМСЯ ДЛЯ ЭТОГО

**2004/108/EG:**

EMV Richtlinie, EMV Electromagnetic compatibility directive,  
EMV directives compatibilité électromagnétique.  
EMV директива по электромагнитной совместимости (переносимости).

**2006/95/EG**

Niederspannungsrichtlinie, Low voltage directive, Directives basse tension.  
Директива по низким напряжениям.

**2011/65/EU**

RoHS Richtlinie, RoHS directive, RoHS directives, директива Европейского Союза, ограничивающая содержание вредных веществ.

**- Angewendete harmonisierte Normen insbesondere**

- Applied harmonised standards in particular
- Normes harmonisées utilisées, notamment
- В ЧАСТНОСТИ, ЭТО КАСАЕТСЯ ИСПОЛЬЗУЕМЫХ ГАРМОНИЗИРОВАННЫХ СТАНДАРТОВ

**EN 60950-1; EN 55014-1; EN 55014-2; EN 61000-3-2; EN 61000-3-3;**  
**EN ISO 12100-1; EN ISO 12100-2; EN ISO 13857; EN ISO 7779**

01.06.2013  
Datum



- Geschäftsführer-

Bevollmächtigter für technische Dokumentation  
Authorized representative for technical documentation  
Représentant autorisé pour la documentation technique  
Официальный представитель по технической документации

Krug & Priester GmbH u. Co KG  
Simon-Schweitzer-Str. 34  
D-72336 Balingen (Germany)



примечания:

**IDEAL 2604 • IDEAL 3104 • IDEAL 3105 • IDEAL 3804 • IDEAL 4002 • IDEAL 4005** \_\_\_\_\_

примечания:

примечания:

• Уничтожители бумаг •



• Резаки и гильотины •



IDEAL 2604  
IDEAL 2604 CC  
IDEAL 2604 SMC

IDEAL 3104  
IDEAL 3104 CC

IDEAL 3105  
IDEAL 3105 CC  
IDEAL 3105 SMC

IDEAL 3804  
IDEAL 3804 CC

IDEAL 4002  
IDEAL 4002 CC

IDEAL 4005  
IDEAL 4005 CC  
IDEAL 4005 MC  
IDEAL 4005 SMC



**IDEAL 2604 • IDEAL 3104 • IDEAL 3105 • IDEAL 3804 • IDEAL 4002 • IDEAL 4005** \_\_\_\_\_

Krug & Priester GmbH & Co. KG, Balingen, garanterar tillgång till reservdelar för denna dokumentförstörare under minst 15 år, från och med produktionsdagen.  
För säkerhetsnivåer P-1 till P-5 (enligt DIN 66399) beviljar Krug & Priester en livslång garanti för skada på skärverket (se sidan 4) i definition av normal användning. För säkerhetsnivåer P-6 och P-7 (enligt DIN 66339) beviljar Krug & Priester 2 års garanti för skada på skärverket, se definition av normal användning.

**Definition av normal användning:**

1. Denna dokumentförstörare är lämplig för nedbrytning av papper.
2. Skärverket, som är gjort av specialhärdat stål, påverkas inte av små mängder gem och häftklamrar.

Detta gäller inte dokumentförstörare med en skärstorlek på 0,8 x 12 mm eller mindre. I detta fall måste gem eller häftklamrar avlägsnas från papperet innan det strimlas.

3. Beroende på skärhuvudets kapacitet av strimmelstorlek, kan en liten mängd av CD- och DVD-skivor, kreditkort, kundkort och diskar delvis förstöras. För att ta reda på om din dokumentförstörare klarar av detta, vänligen surfa in på **[www.ideal.de](http://www.ideal.de)**.



- DE** Bitte lesen Sie vor Inbetriebnahme der Maschine unbedingt diese Betriebsanleitung und beachten Sie die Sicherheitshinweise. Die Betriebsanleitung muss jederzeit verfügbar sein.
- EN** Please read these operating instructions before putting the machine into operation and observe the safety precautions. The operating instructions must always be available.
- FR** Nous vous prions de lire attentivement le mode d'emploi avant d'utiliser la machine, et attirons votre attention sur les consignes de sécurité. Les instructions d'utilisation et les consignes de sécurité doivent toujours être disponibles. Les instructions d'utilisation et les consi.
- NL** Leest u voor de ingebruik name van het apparaat a.u.b. deze gebruiksaanwijzing goed door en neemt u de veiligheidsinstructies n acht. De gebruiksaanwijzing en de veiligheids-voorschriften moeten altijd binnen handbereik zijn.
- IT** Per favore legga questo manuale di istruzione prima di mettere in funzione il distruggidocumenti e osservi le regole di sicurezza. Le istruzioni d'uso devono essere sempre disponibili.
- ES** Le recomendamos lea las instrucciones antes de poner en funcionamiento esta máquina y cumpla las normas de seguridad. Las instrucciones de servicio y seguridad deben estar siempre disponibles.
- SV** Läs igenom denna bruksanvisning innan ni startar maskinen. Var noga med säkerhetsföreskrifterna. Instruktionsmanualen måste alltid finnas tillgänglig.
- FI** Lue nämä käyttö-ohjeet läpi ennenkuin käynnistät laitteen ! Noudata turvaohjeita. Käyttöohjeiden on oltava aina saatavilla.
- NO** Lees gjennom denne bruksanvisningen før De tar i bruk masknen Vær oppmerksom på sikkerhetsforskriftene. Operatørmmanualen må alltid være tilgjengelig.
- PL** Proszę uważnie przeczytać instrukcję obsługi przed uruchomieniem urządzenia i stosować się do przepisów bezpieczeństwa. Instrukcje obsługi muszą być zawsze dostępne.
- RU** Пожалуйста, прочитайте инструкцию по эксплуатации перед установкой аппарата, соблюдайте технику безопасности. Инструкция по эксплуатации должна находиться в доступном для пользователя месте.
- HU** A gép üzembe helyezésé előtt figyelmesen olvassa el a kezelési utasítást és tartsa be a biztonsági előírásokat. A kezelési utasításnak mindig elérhetőnek kell lennie.
- TR** Lütfen makineyi çalıştırmadan önce bu kullanma talimatlarını dikkatli bir şekilde okuyunuz ve belirtilen güvenlik önlemlerine uyunuz. Kullanma Talimatları her zaman kullanıma hazır olmalıdır.
- DA** Før installation af maskinen bedes De venligst læse brugervejledningen brugervejledningen og være opmærksom på sikkerhedsanvisningerne. Brugervejledningen skal altid være tilgængelig.
- CS** Prosím přečtěte si instrukce k obsluze a dodržujte bezpečnostní upozornění. Návod k obsluze musí být vždy dostupný.
- PT** Por favor leiam o manual de instruções antes de colocar a máquina em operação e vejam as precauções de segurança. As instruções de operação deverão estar sempre disponíveis.
- EL** ΠΑΡΑΚΑΛΩ ΔΙΑΒΑΣΤΕ ΤΙΣ ΟΔΗΓΙΕΣ ΧΡΗΣΕΩΣ ΚΑΙ ΤΙΣ ΠΡΟΦΥΛΑΞΕΙΣ ΑΣΦΑΛΕΙΑΣ ΠΡΙΝ ΒΑΛΕΤΕ ΤΟ ΜΗΧΑΝΗΜΑ ΣΕ ΛΕΙΤΟΥΡΓΙΑ. ΟΙ ΟΔΗΓΙΕΣ ΧΡΗΣΗΣ ΠΡΕΠΕΙ ΝΑ ΕΙΝΑΙ ΠΑΝΤΑ ΔΙΑΘΕΣΙΜΕΣ.
- SL** Prosimo preberite navodila za uporabo ter upoštevajte varnostna opozorila preden zaženete napravo. Navodila naj bodo vedno pri roki.
- SK** Starostlivo si preštudujte tento návod na obsluhu pred uvedením stroja do prevádzky a najmä bezpečnostné predpisy. Držte tento návod na obsluhu na dostupnom mieste.
- ET** Palun lugege enne masina käivitamist käesolevat kasutusjuhendit ning järgige ohutusnõudeid. Kasutusjuhend peab alati käepärast olema.
- ZH** 使用機器前，請閱讀此操作指引，並留意安全守則  
操作手冊必須是經常可用的。
- AR** الامان الوقاية تعليمات ملاحظة نرجوا كما الماكينة بتشغيل البدء قبل التشغيل تعليمات قراءة نرجوا لا بد من وجود تعليمات التشغيل دائما





- DE** Keine Bedienung durch Kinder!  
**EN** Children must not operate the machine!  
**FR** Pas d'utilisation par un enfant!  
**NL** Geen bediening door kinderen!  
**IT** Non lasciare utilizzare il tagliacarte a bambini!  
**ES** No dejar que la utilicen los niños!  
**SV** Installera maskinen utom räckhåll för barn!  
**FI** Asentakaa laite lasten ulottumattomiin !  
**NO** Installer maskinen utenfor rekkevidde for barn!  
**PL** Dzieciom nie wolno obsługiwać urządzenia !  
**RU** Не допускайте детей к пользованию аппаратом!  
**HU** Gyerekek a gépet nem kezelhetik  
**TR** Makinayı Çocuklar Kullanmamalıdır.  
**DA** Må kun betjenes af voksne  
**CS** Stroj nesmí být obsluhován dětmi!  
**PT** As crianças não devem trabalhar com a máquina!  
**EL** ΑΠΑΓΟΡΕΥΕΤΑΙ Η ΧΡΗΣΗ ΑΠΟ ΠΑΙΔΙΑ.  
**SL** Otroci ne smejo uporabljati naprave  
**SK** So strojom nesmú pracovať deti!  
**ET** Lapsed ei tohi masinat kasutada!  
**ZH** 勿让儿童使用机器  
**AR** ب علي الأطفال عدم تشغيل الماكينة.



- DE** Nicht in das Schneidwerk greifen!  
**EN** Do not reach into the feed-opening of the cutting head!  
**FR** Ne pas introduire les mains dans le bloc de coupe!  
**NL** Blijf buiten het bereik van de invoeropening!  
**IT** Non toccare il meccanismo di taglio (apertura di alimentazione)!  
**ES** No introducir la mano en la abertura de alimentación del cabezal de corte!  
**SV** Använd inte fingrarna i öppningen till skärverket!  
**FI** Älkää työntäkö sormia teräpakaan !  
**NO** Bruk ikke fingrene i åpningen til skjæreverket!  
**PL** Nie wkładać rąk pomiędzy głowicę tnącą!  
**RU** Не допускайте попадания рук в приемное отверстие режущей головки!  
**HU** Ne nyúljon a vágószerkezethez!  
**TR** Lütfen kesici kafaların çekme sürme ağızlarına dokunmayınız.  
**DA** Hold fingere væk fra åbningen til skæreværket  
**CS** Nesahejte do vstupní šterbiny a nedotýkejte se řezacího mechanismu!  
**PT** Não mexer dentro da abertura de alimentação da cabeça de corte!  
**EL** ΜΗΝ ΑΓΓΙΖΕΤΕ ΤΟΥΣ ΚΥΛΙΝΔΡΟΥΣ ΚΟΠΗΣ.  
**SL** Ne vtikajte prstov v odprtino rezalne glave  
**SK** Nezasahujte rukami do priestoru medzi nožmi v rezacej hlave !  
**ET** Ärge pange kätt lõikepea sööduavasse!  
**ZH** 机器操作时，切勿接触刀头入口！  
**AR** يجب الوصول أبدا إلى فتحة التغذية الخاصة برأس القطع.



IDEAL 2604 • IDEAL 3104 • IDEAL 3105 • IDEAL 3804 • IDEAL 4002 • IDEAL 4005



**DE** Vorsicht bei langen Haaren!  
**EN** Long hair can become entangled in cutting head!  
**FR** Attention aux cheveux longs !  
**NL** Pas op met lang haar!  
**IT** Capelli lunghi possono entrare nella testa di taglio!  
**ES** Tener cuidado con el cabello largo puede enredarse en el cabezal de corte!

**SV** Undvik långt hår i närheten av skärverket!  
**FI** Varokaa pitkien hiusten joutumista teräpakkaan !  
**NO** Vær forsiktig med langt hår i nærheten av skjæreverket!  
**PL** Uwaga na długie włosy!  
**RU** Избегайте попадания длинных волос в механизм аппарата!

**HU** Vigyázzon a hosszú hajra!  
**TR** Uzun saçlara dikkat. Kesici kafalar tarafından içeri çekilebilir.  
**DA** Undgå langt hår i nærheden af skæreværket  
**CS** Dlouhé vlasy mohou být zachyceny a vtaženy do řezacího mechanismu!

**PT** O cabelo comprido pode ficar preso na cabeça de corte!  
**EL** ΚΡΑΤΕΙΣΤΕ ΜΑΚΡΙΑ ΑΠΟ ΤΗΝ ΕΙΣΟΔΟ ΤΡΟΦΟΔΟΣΙΑΣ.  
**SL** Pazite da dolgi lasje ne pridejo med rezalne nože!  
**SK** Dajte pozor, aby sa do rezacej hlavy nedostali dlhé vlasy !  
**ET** Pikad juuksed võivad lõikepeasse kinni jääda!  
**ZH** 切勿让长头发接近刀头!

**AR** يجب الحذر من أن الماكينة قد تلتقط الشعر الطويل.



**DE** Vorsicht bei Krawatten und langen Kleidungsstücken!  
**EN** Take care of ties and other loose pieces of clothing!  
**FR** Attention au port de cravates et autres vêtements flottants !  
**NL** Let op met stropdassen en andere losse kledingdelen!  
**IT** Attenzione alle cravatte e altre parti sporgenti di stoffa!  
**ES** Tener cuidado con las corbatas y todo tipo de prendas sueltas!

**SV** Var aktsam med slipsar och andra lösa delar av klädsen!  
**FI** Varokaa solmiotanne ja muita pitkiä vaatekappaleitanne !  
**NO** Vær forsiktig med slips og løse klesplagg!  
**PL** Uwaga na krawaty i inne luźne części garderoby!  
**RU** Остерегайтесь попадания галстука и других частей одежды!

**HU** Vigyázzon a nyakkendőre és a logó ruházatra!  
**TR** Lütfen Gravat ve uzun giysi uzantılarına dikkat ediniz.  
**DA** Undgå løse eller hængene klæder inærheden af skæreværket

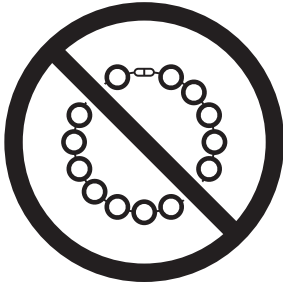
**CS** Pozor na kravaty a volné součásti oděvu!  
**PT** Cuidado com as gravatas ou outro tipo de roupa solta!  
**EL** ΓΡΑΒΑΤΕΣ, ΚΡΕΜΑΣΤΑ ΡΟΥΧΑ ΚΑΙ ΚΟΣΜΗΜΑΤΑ.  
**SL** Pazite na kravato ali druge dele obleke, da ne pridejo med rezalne nože!  
**SK** Dajte pozor, aby sa do rezacej hlavy nedostali kravaty resp. dlhé visiace predmety !

**ET** Olge ettevaatlik lipsude ja muude lahtiste riideesemetega!

**ZH** 小心领带和其它宽松衣物!

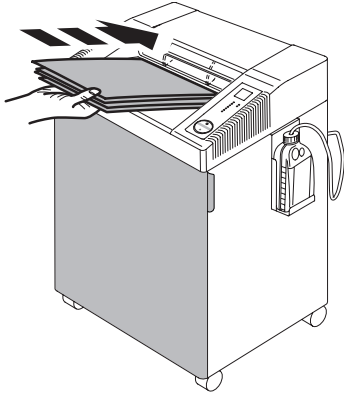
**AR** ينبغي توخي منتهى الحذر عند وجود أربطة العنق أو غيرها من قطع الملابس المتدلية.



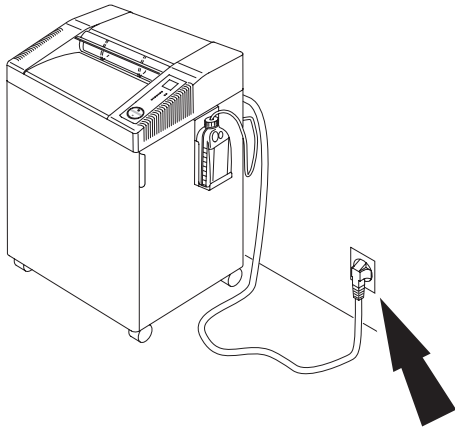


- DE** Vorsicht bei Schmuck!  
**EN** Be careful of loose jewellery!  
**FR** Attention au port de bijoux !  
**NL** Let op met halskettingen en andere juwelen!  
**IT** Attenzione ai gioielli!  
**ES** Tener cuidado con las joyas!  
**SV** Var aktsam med löst hängande smycken!  
**FI** Varokaa korujen joutumista teräpakkaan!  
**NO** Vær forsiktig med løsthengende smykker!  
**PL** Ostrożnie z biżuterią!  
**RU** Будьте осторожны с длинными свисающими украшениями!  
**HU** Vigyázzon az ékszerekkel!  
**TR** Mücevherlerinizin uzun parçalarına dikkat ediniz.  
**DA** Undgå løse smykker i nærheden af skæreværket  
**CS** Pozor na volné šperky!  
**PT** Cuidado com os colares!  
**EL** ΚΙΝΔΥΝΟΣ ΤΡΑΥΜΑΤΙΣΜΟΥ.  
**SL** Pazite da nakit ne pade med rezalne nože!  
**SK** Dajte pozor, aby sa dorezacej hlavy nedostali retiazky a podobné visiace predmety !  
**ET** Olge ettevaatlik liikuvate eheteaga!  
**ZH** 注意所佩带饰物!  
**AR** في توخي منتهى الحذر عند وجود سلاسل المجوهرات المتدلية و غيرها.

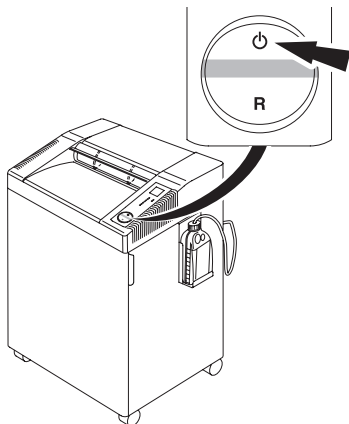
IDEAL 2604 • IDEAL 3104 • IDEAL 3105 • IDEAL 3804 • IDEAL 4002 • IDEAL 4005





Dörren måste vara stängd när dokumentförstöraren är i drift!



Se till att nätanslutningen inte är blockerad



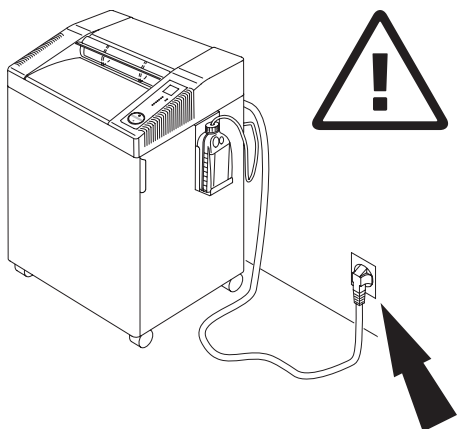
Automatiskt "standby"-läge som stängs av efter 30 minuter.

Maskinen kan stängas av genom att hålla in  knappen i två sekunder. Grön diod  när kontrollampen är avstängd.

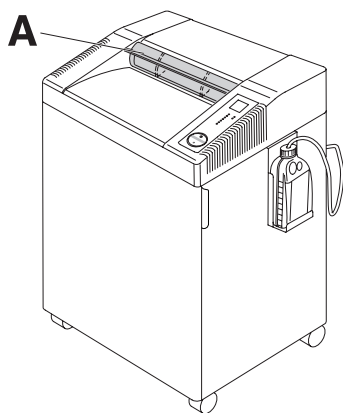
Då drar inte maskinen någon mer ström.

Efter 30 minuter förbrukar dokumentförstöraren följande antal Wh:

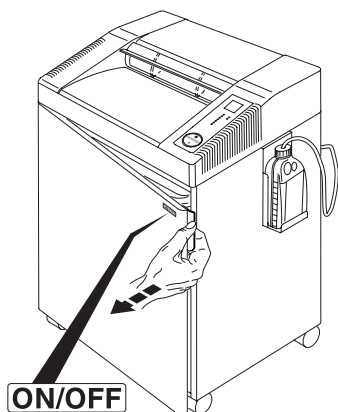
<b>IDEAL 2604</b>	<b>1,595 Wh</b>
<b>IDEAL 3104</b>	<b>1,595 Wh</b>
<b>IDEAL 3105</b>	<b>1,730 Wh</b>
<b>IDEAL 3804</b>	<b>1,595 Wh</b>
<b>IDEAL 4002</b>	<b>1,535 Wh</b>
<b>IDEAL 4005</b>	<b>1,730 Wh</b>



Dra ut kontakten innan maskinen rengöres. **Utför inga reparationer på dokumentförstöraren.** (Se sid 23).



Använd inte maskinen utan säkerhetsluckan (A).



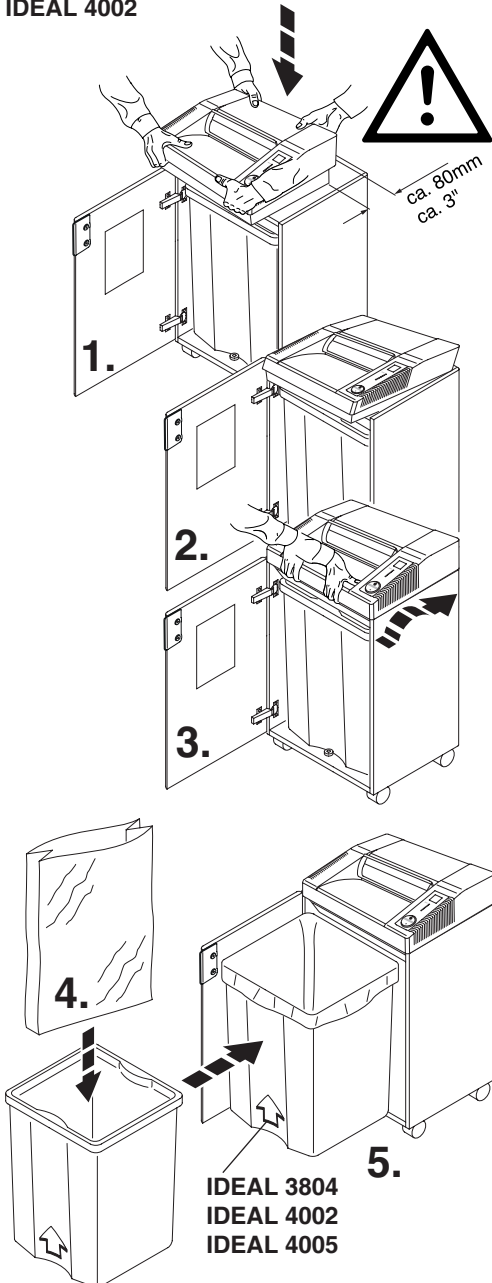
ON/OFF → Snabbstopp → Öppna dörren!

IDEAL 2604 • IDEAL 3104 • IDEAL 3105 • IDEAL 3804 • IDEAL 4002 • IDEAL 4005

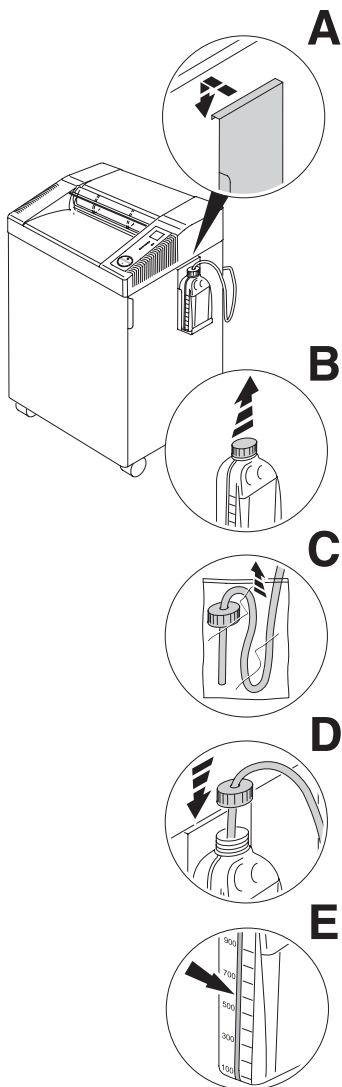
IDEAL 2604, IDEAL 3104, IDEAL 3804  
IDEAL 4002

IDEAL 2604, IDEAL 3104, IDEAL 3804,  
IDEAL 4002

Öppna dörren. Placera maskinen på  
toppen av skåpet. Vi rekommenderar att  
två personer installerar maskinen.  
**Akta fingrarna. OBS skaderisk!**  
Alla maskin har en behållare med  
plastsäck.



IDEAL 2604 Oil, IDEAL 3105 Oil,  
IDEAL 3804 Oil, IDEAL 4002 Oil,  
IDEAL 4005 Oil

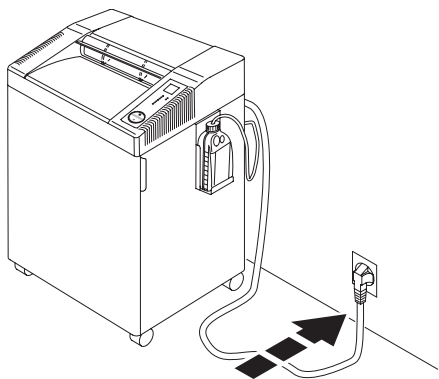


**Installation av oljebhållaren:**  
(Gäller endast IDEAL 2604 Oil,  
IDEAL 3105 Oil, IDEAL 3804 Oil,  
IDEAL 4002 Oil, IDEAL 4005 Oil)

- tag ut behållaren från skåpet och haka fast den i sidan på skåpet (A)
- tag bort locket (B).
- Avlägsna plastpåsen från oljeslangen (C).
- sätt in oljeflaskan i behållaren och skruva fast (D).
- oljeflaskan har nivåmätare (E).

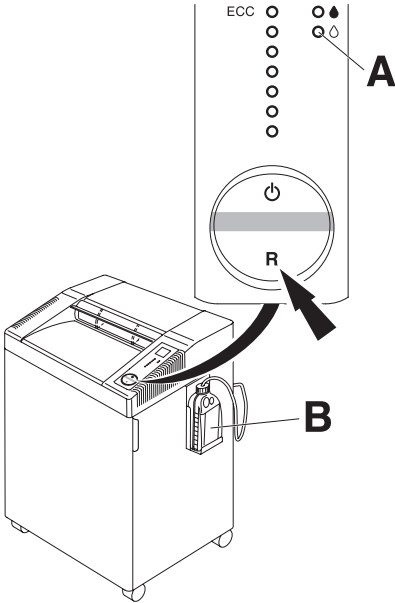
**IDEAL 2604 • IDEAL 3104 • IDEAL 3105 • IDEAL 3804 • IDEAL 4002 • IDEAL 4005**

Stäng dörren. Anslut väggkontakten.






**IDEAL 2604 Oil, IDEAL 3105 Oil,  
IDEAL 3804 Oil, IDEAL 4002 Oil,  
IDEAL 4005 Oil**

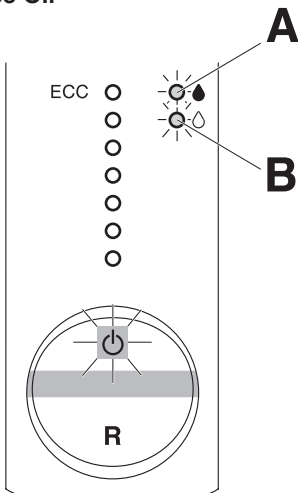


**IDEAL 2604 Oil, IDEAL 3105 Oil,  
IDEAL 3804 Oil, IDEAL 4002 Oil,  
IDEAL 4005 Oil**

När maskinen används för första gången  
när och oljebehållaren (B) är utbytt:

- tryck "R" till dess att  (A) inte längre blinkar rött.

**IDEAL 2604 Oil, IDEAL 3105 Oil,  
IDEAL 3804 Oil, IDEAL 4002 Oil,  
IDEAL 4005 Oil**



**IDEAL 2604 Oil, IDEAL 3105 Oil,  
IDEAL 3804 Oil, IDEAL 4002 Oil,  
IDEAL 4005 Oil**

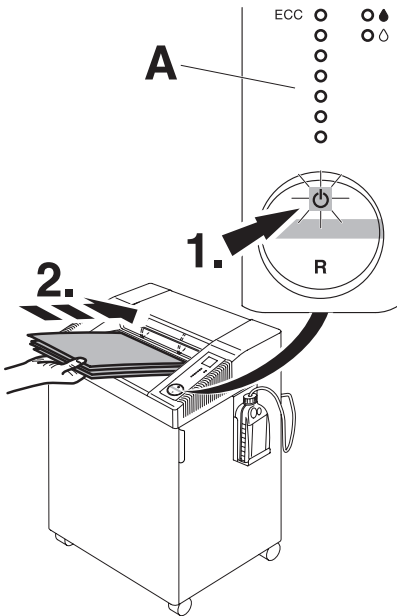
**Blinkande diod  (A):**


- skärvalsarna oljas automatiskt



**Blinkande diod  (B):**

- oljeflaskan är tom.

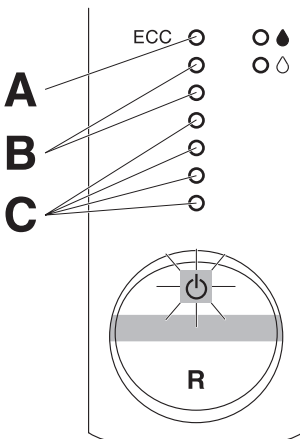
IDEAL 2604 • IDEAL 3104 • IDEAL 3105 • IDEAL 3804 • IDEAL 4002 • IDEAL 4005



Tryck på knappen  (1.). Grönt ljus visar "klar att använda", startar automatiskt när papper förs in (2.). Automatiskt "standby"-läge som stängs av efter 30 minuter.

Maskinen kan stängas av genom att hålla in  knappen i två sekunder. Grön diod  när kontrollampen är avstängd. Då drar inte maskinen någon mer ström.

**OBS! Alla maskin har en ECCförklaring (Electronic Capacity Control)** som visar hur många ark som förstörts (A).



**Diod visar rött (A).**

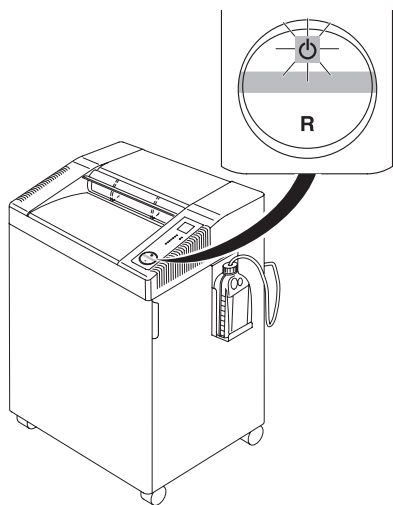
Stannar automatiskt om för mycket papper förs in. Automatisk back om.

**Dioden lyser gul (B).**

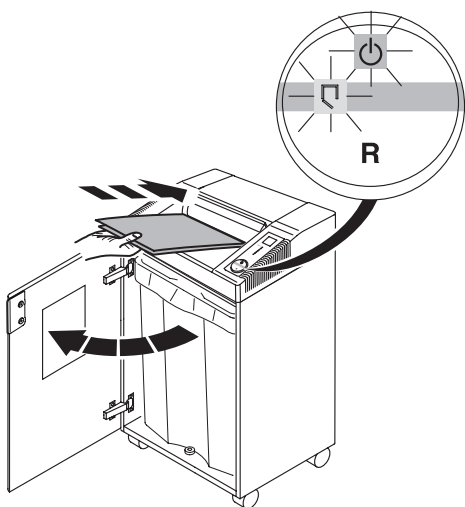
Max antal ark under förstörelseprocessen.

**Diod visar grönt (C).**

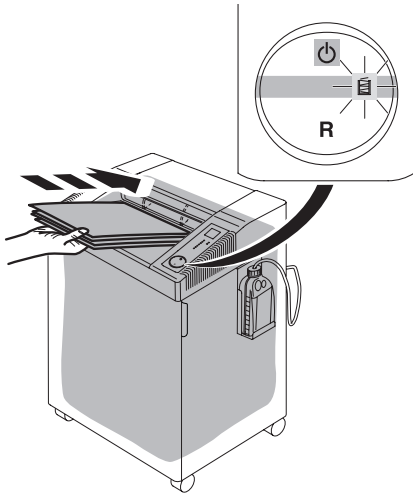
Normal arkkapacitet under förstörelseprocessen.



Stannar automatiskt när inget papper matas in.

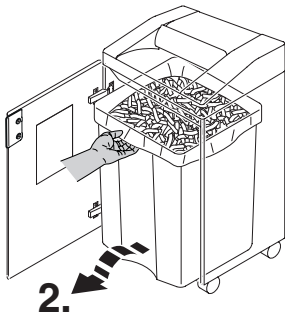
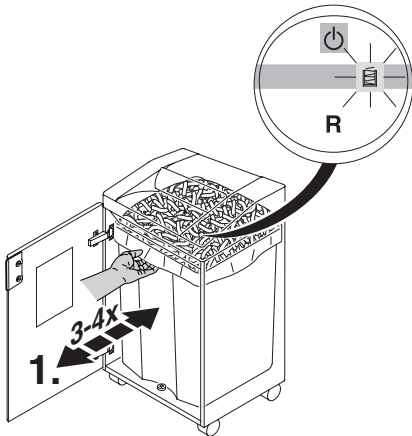


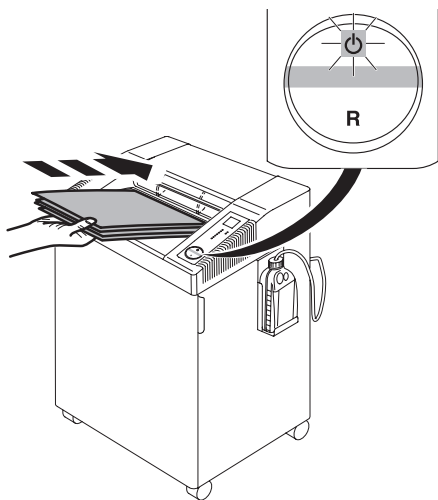
Stannar automatiskt när dörren öppnas.  
Symbolerna □ och ⏻ blinkar växelvis.




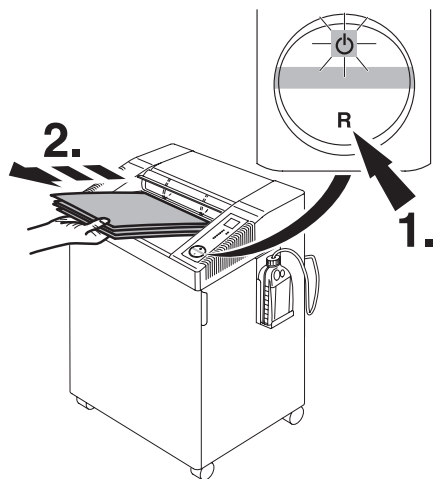
Stannar automatiskt när avfallsbehållaren är full. Symbolen "avfallsbehållaren full"-lampan lyser- töm avfallsbehållaren. (Se sidan 10).

Skaka avfallsbehållaren ett flertal gånger för att undvika pappersavfall på golvet (1.;2.).



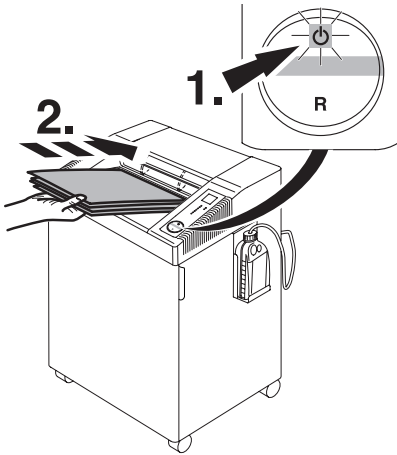



Stannar automatiskt om för mycket  
papper matas in samtidigt. Backar  
automatiskt vid papperskvadd.  
(symbol "ON/OFF"  blinkljus).

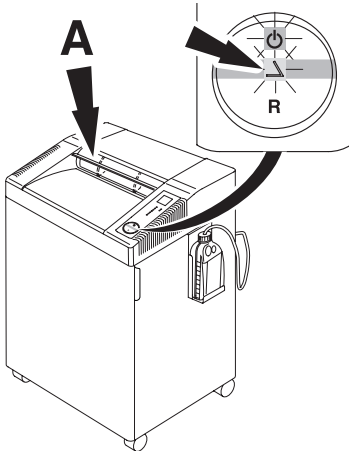





**Om så önkas:** Tryck på  
vippströmbrytaren "R" och ta bort pappret.  
(Maskinen fortsätter att backa en liten  
stund, om nödvändigt upprepa flera gånger).

IDEAL 2604 • IDEAL 3104 • IDEAL 3105 • IDEAL 3804 • IDEAL 4002 • IDEAL 4005

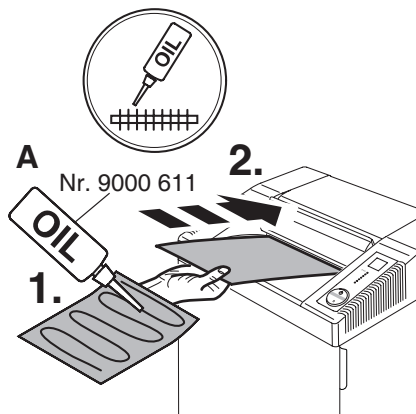


Återställ genom att trycka strömbrytaren till position . Mata sedan in papperet i mindre mängder.



Stannar automatiskt när säkerhetsluckan öppnas (symbol  och  blinkljus alternativt). Stäng säkerhetsluckan och tryck på vippströmbrytaren , to papperet förstörs. För att ta bort pappersspill efter kvadd, kör maskinen bakåt med luckan öppen en stund. Upprepa flera gånger om nödvändigt.

**IDEAL 2604, IDEAL 3104, IDEAL 3804,  
IDEAL 4002**  
**Strimmel**



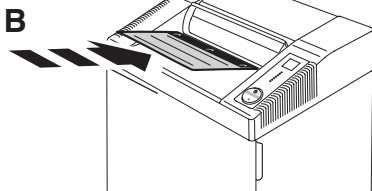
**Gäller endast IDEAL 2604, IDEAL 3104,  
IDEAL 3804, IDEAL 4002**

Vi rekommenderar att ni oljar skärverket om matningskapaciteten minskar eller när avfallsbehållaren har tömts! (se bilden).

För strimmel-modell, använd oljan (**A**).  
För partikel-modell, använd oljan eller ett oljat papper (**B**).  
Art.nr se sidan 24.

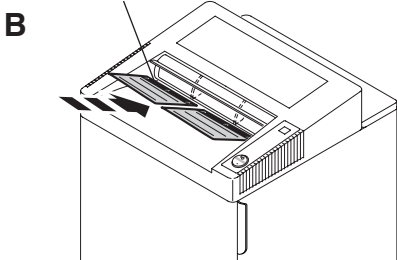
**IDEAL 2604 CC/MC/SMC, IDEAL 3104 CC**  
**Partikel**

Nr. 9000 631



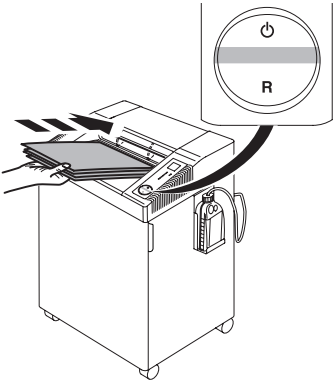
**IDEAL 3804 CC, IDEAL 4002 CC**  
**Partikel**

Nr. 9000 631

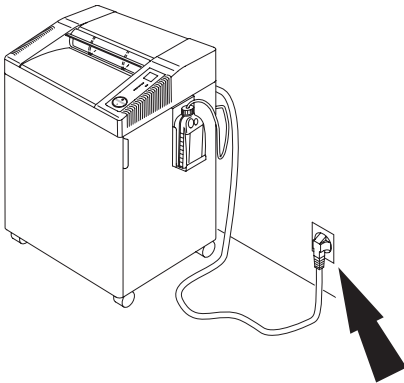



IDEAL 2604 • IDEAL 3104 • IDEAL 3105 • IDEAL 3804 • IDEAL 4002 • IDEAL 4005

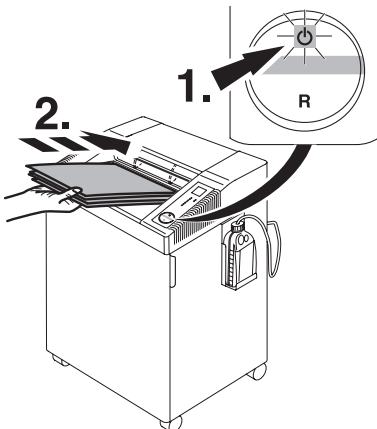
### Maskinen startar inte



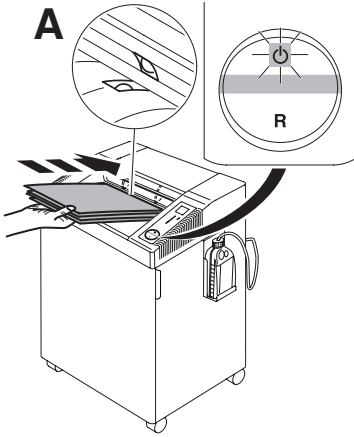
### Är maskinen ansluten?



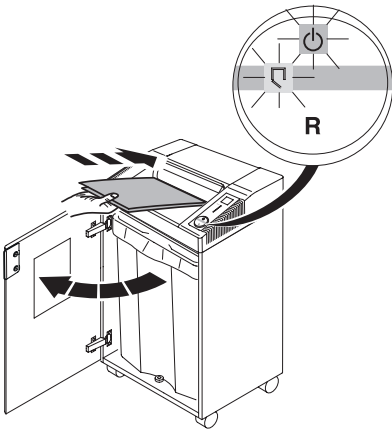
Är vippströmbrytaren  nedtryckt? Lyser den gröna lampan? (1.). Mata in paper (2.).



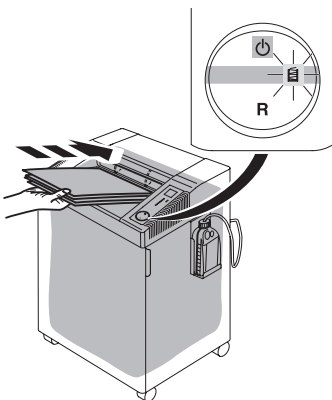




Mata pappret i mitten på intaget  
(fotocell) (A).



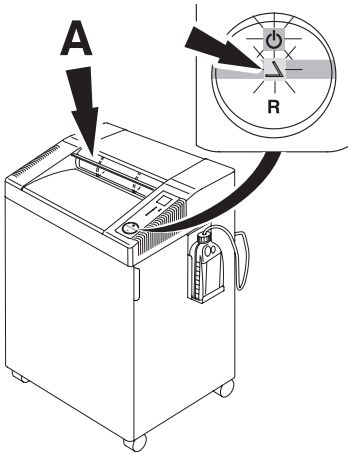
Öppen dörr?




Avfallsbehållaren full?

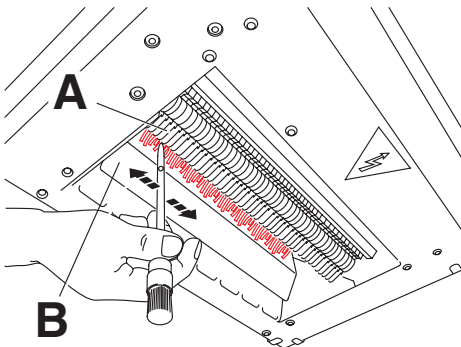
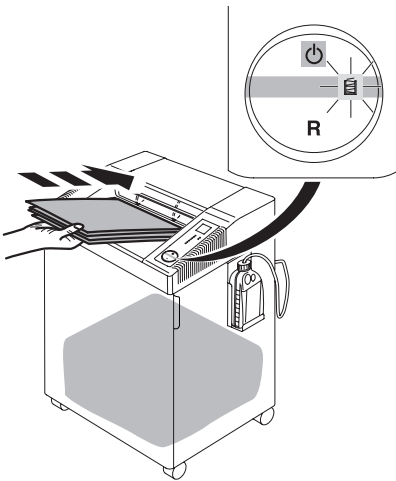
IDEAL 2604 • IDEAL 3104 • IDEAL 3105 • IDEAL 3804 • IDEAL 4002 • IDEAL 4005

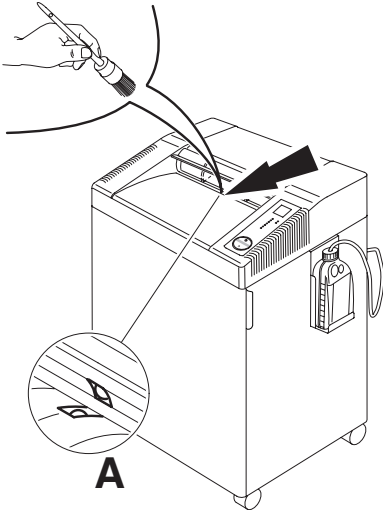
Är säkerhetsluckan öppen?



"Avfallsbehållaren full"- indikatorn  lyser trots att avfallsbehållaren inte är full.

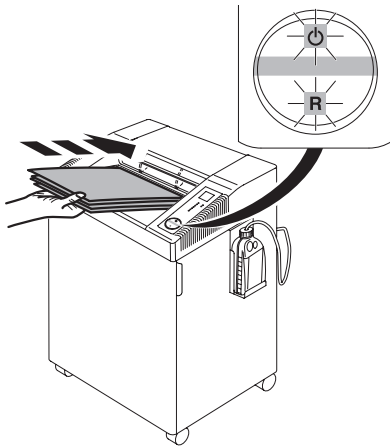
- Koppla från huvudströmbrytaren.
- Borsta bort papperskräpet mellan skärverket (A) och luckan (B). Bilden visar maskinen underifrån.







### Maskinen stannar inte

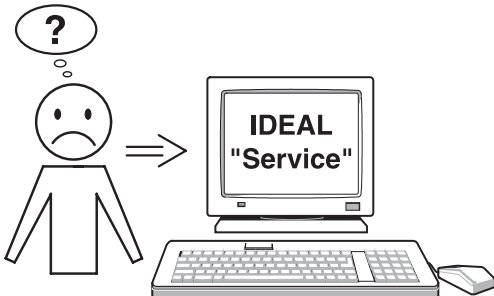
Ta bort nätanslutningen. Rengör fotocellen (A) med en liten borste.



### Maskinen stannar.

Överbelastningsskydd. **Avsvälning ca 10 - 15 minuter.**

- Symbol  och "R" blinkljus alternativt
- Symbol  lyser grön, maskinen är klar att använda.



Om inte någon av ovannämnda åtgärder hjälper, var vänlig kontakta vår serviceavd:

- [www.ideal.de](http://www.ideal.de) → "Service"
- [service@krug-priester.com](mailto:service@krug-priester.com)

IDEAL 2604 • IDEAL 3104 • IDEAL 3105 • IDEAL 3804 • IDEAL 4002 • IDEAL 4005

### Rekommenderade tillbehör



**IDEAL 2604, IDEAL 3104, IDEAL 3804,  
IDEAL 4002**  
Miljövänlig olja (10 x 0,2 Liter).  
Nr. 9000 611



**IDEAL 2604 CC/MC/SMC, IDEAL 3104 CC,  
IDEAL 3804 CC, IDEAL 4002 CC**  
Olje ark (st. 18)  
Nr. 9000 631



**IDEAL 3105, IDEAL 4005**  
Miljövänlig olja (5 x 1 Liter).  
Nr. 9000 621



Plastsäckar (50 st.)  
**IDEAL 2604, IDEAL 3104** Nr. 9000 037  
**IDEAL 3105, IDEAL 3804** Nr. 9000 410  
**IDEAL 4002, IDEAL 4005** Nr. 9000 410



Modell IDEAL 2604 MC,  
IDEAL 2604 SMC, IDEAL 3105 SMC,  
IDEAL 4005 MC, IDEAL 4005 SMC!  
klarar INTE att förstöra gem och  
CD/DVDskivor. Av modellerna IDEAL 2604,  
IDEAL 3104, IDEAL 3804, IDEAL 3105,  
IDEAL 4002 och IDEAL 4005 4/6 mm,  
2x15 mm och 4x40 mm som klarar att  
förstöra CD/DVD.

**Viktigt att olja skärverket frekvent vid förstöring av CD/DVD-skivor! (gäller IDEAL 2604, 3104, 3804, 4002)**



Maskinen är provad av oberoende säkerhetslaboratorier och är överensstämmande med EC-regler 2006/95/EG och 2004/108/EG.

**Ljudnivån är lägre än**

ISO 7779 standard för maximal nivå på < 70 db (A) ( $L_{PA}$ ). Se nedan för exakt värde för tomgångskörning,  $L_{PA}$  och  $L_{WAd}$  (garanterad A-rankad ljudeffektnivå) Se sidan 26 för exakt nivå.

De exakta tekniska specifikationerna finns på maskinetiketten.

För att garantin skall gälla måste maskinens originaletikett med serienumret sitta kvar på maskinen. Kan ändras utan föregående meddelande.



BUSINESS EQUIPMENT 802D

**IDEAL 2604 • IDEAL 3104 • IDEAL 3105 • IDEAL 3804 • IDEAL 4002 • IDEAL 4005**

		L <sub>pA</sub> [dB]A	L <sub>WAAd</sub> [dB]A
2604	4 mm	52	66,9
2604 CC	4x40 mm	52	66,8
2604 CC	2x15 mm	52	66,9
2604 MC	0,8x12 mm	52	68,1
2604 SMC	0,8x5 mm	52	68,8
2605 SMC	0,8x5 mm	52	68,8
3104	4 mm	52	66,1
3104 CC	4x40 mm	52	67,5
3104 CC	2x15 mm	52	66,6
3105 CC	4x40 mm	54	70,8
3105 CC	2x15 mm	54	71,9
3105 SMC	0,8x5 mm	54	69,5
3804	6 mm	52	69,6
3804 CC	4x40 mm	52	70,0
3804 CC	2x15 mm	52	70,3
4002	6 mm	55	73,2
4002 CC	4x40 mm	55	74,9
4002 CC	2x15 mm	55	73,1
4005	6 mm	54	69,7
4005 CC	4x40 mm	54	70,3
4005 CC	2x15 mm	54	69,8
4005 MC	0,8x12 mm	54	71,7
4005 SMC	0,8x5 mm	54	69,8



Krug + Priester har ett certifierat kvalitetsstyrningssystem enligt DIN EN ISO 9001:2008 och ett certifierat miljöledningssystem enligt DIN ISO 14001:2009.





Tänk på miljön: lämna in de icke fungerande elektronikdelarna till lämplig miljöstation. Förpackningen är återvinningsbar. Kassera förpackningen på ett miljövänligt sätt och lämna in den på en återvinningsstation. Denna dokumentförstörare kan demonteras med en standard verktygslåda. Alla delar är lättillgängliga och klart synliga. **Tänk på miljön och kasta CD/DVDskivor, plastkort och annat avfall som tillhör datorer separat från pappersavfallet. Tack!**

**DE EG-KONFORMITÄTSERKLÄRUNG**  
**EN EC-declaration of conformity**  
**FR Déclaration de conformité CE**  
**SV EG-försäkran om överensstämmelse**

- Hiermit erklären wir, daß die Bauart von
- Herewith we declare that
- Par la présente, nous déclarons que
- Härmed förklarar vi att den av oss levererade typen av

<b>2604; 2604 CC; 2604 SMC</b>	<b>GS- IDENT. Nr.</b>
<b>3104; 3104 CC</b>	<b>ID Nr. 11260401</b>
<b>3105; 3105 CC; 3105 SMC</b>	<b>ID Nr. 11310401</b>
<b>3804; 3804 CC</b>	<b>ID Nr. 11400501</b>
<b>4002; 4002 CC</b>	<b>ID Nr. 11400204</b>
<b>4005; 4005 CC; 4005 MC; 4005 SMC</b>	<b>ID Nr. 11400203</b>
	<b>ID Nr. 11400501</b>

- folgenden einschlägigen Bestimmungen entspricht
- complies with the following provisions applying to it
- sont conformes aux dispositions pertinentes suivantes
- uppfyller följande tillämpliga bestämmelser

**2004/108/EG:**

EMV Richtlinie, EMV Electromagnetic compatibility directive,  
EMV directives compatibilité électromagnétique.  
EMV Elektroniskt.

**2006/95/EG**

Niederspannungsrichtlinie, Low voltage directive, Directives basse tension.  
Kompabilitets direktiv Lågspänningsdirektiv.

**2011/65/EU**

RoHS Richtlinie, RoHS directive, RoHS directives, RoHS direktiv.

**- Angewendete harmonisierte Normen insbesondere**

- Applied harmonised standards in particular
- Normes harmonisées utilisées, notamment
- Tillämpade standarder, speciellt

**EN 60950-1; EN 55014-1; EN 55014-2; EN 61000-3-2; EN 61000-3-3;**  
**EN ISO 12100-1; EN ISO 12100-2; EN ISO 13857; EN ISO 7779**

01.06.2013  
Datum



- Geschäftsführer-

Bevollmächtigter für technische Dokumentation  
Authorized representative for technical documentation  
Représentant autorisé pour la documentation technique  
För teknisk dokumentation kontakta:

Krug & Priester GmbH u. Co KG  
Simon-Schweitzer-Str. 34  
D-72336 Balingen (Germany)



Anmärkningar:

**IDEAL 2604 • IDEAL 3104 • IDEAL 3105 • IDEAL 3804 • IDEAL 4002 • IDEAL 4005** \_\_\_\_\_

Anmärkningar:

Anmärkingar:

• Dokumentförstörare •



• Skärmaskiner •



IDEAL 2604  
IDEAL 2604 CC  
IDEAL 2604 SMC

IDEAL 3104  
IDEAL 3104 CC

IDEAL 3105  
IDEAL 3105 CC  
IDEAL 3105 SMC

IDEAL 3804  
IDEAL 3804 CC

IDEAL 4002  
IDEAL 4002 CC

IDEAL 4005  
IDEAL 4005 CC  
IDEAL 4005 MC  
IDEAL 4005 SMC



**IDEAL 2604 • IDEAL 3104 • IDEAL 3105 • IDEAL 3804 • IDEAL 4002 • IDEAL 4005**

---

Krug & Priester GmbH & Co. KG, Balingen garantuje dostupnosť náhradných dielov pre tento model po dobu 15 rokov od ukončenia jeho produkcie. Pre bezpečnostné stupne P-1 až P-5 (podľa DIN 66399) poskytuje spoločnosť Krug & Priester doživotnú záruku na poškodenie rezacích hriadeľov pri používaní na určený účel (viď strana 3). Pre bezpečnostné stupne P-6 a P-7 (podľa DIN 66399) poskytuje spoločnosť Krug & Priester dvojročnú záruku na poškodenie rezacích hriadeľov pri používaní na určený účel.

## **Normálne používanie/využitie stroja:**

1. Skartovač je určený na ničenie papiera
2. Rezacie hriadele sú odolné voči malému množstvu spiniek

Netýka sa to modelov s veľkosťou častíc 0.8×12mm a menších. Pri týchto modeloch je nutné pred skartáciou odstrániť spiniky a ostatné kovové predmety.

3. V závislosti od typu rezacích hriadelov je možné ničť malé množstvo CD/DVD nosičov a platobných či zákazníckych kariet. Informáciu, či váš skartovač umožňuje likvidáciu takýchto nosičov informácií si overte na **[www.ideal.de](http://www.ideal.de)**



- DE** Bitte lesen Sie vor Inbetriebnahme der Maschine unbedingt diese Betriebsanleitung und beachten Sie die Sicherheitshinweise. Die Betriebsanleitung muss jederzeit verfügbar sein.
- EN** Please read these operating instructions before putting the machine into operation and observe the safety precautions. The operating instructions must always be available.
- FR** Nous vous prions de lire attentivement le mode d'emploi avant d'utiliser la machine, et attirons votre attention sur les consignes de sécurité. Les instructions d'utilisation et les consignes de sécurité doivent toujours être disponibles. Les instructions d'utilisation et les consi.
- NL** Leest u voor de ingebruik name van het apparaat a.u.b. deze gebruiksaanwijzing goed door en neemt u de veiligheidsinstructies n acht. De gebruiksaanwijzing en de veiligheids-voorschriften moeten altijd binnen handbereik zijn.
- IT** Per favore legga questo manuale di istruzione prima di mettere in funzione il distruggidocumenti e osservi le regole di sicurezza. Le istruzioni d'uso devono essere sempre disponibili.
- ES** Le recomendamos lea las instrucciones antes de poner en funcionamiento esta máquina y cumpla las normas de seguridad. Las instrucciones de servicio y seguridad deben estar siempre disponibles.
- SV** Läs igenom denna bruksanvisning innan ni startar maskinen. Var noga med säkerhetsföreskrifterna. Instruktionsmanualen måste alltid finnas tillgänglig.
- FI** Lue nämä käyttö-ohjeet läpi ennenkuin käynnistät laitteen ! Noudata turvaohjeita. Käyttöohjeiden on oltava aina saatavilla.
- NO** Lees gjennom denne bruksanvisningen før De tar i bruk masknen Vær oppmerksom på sikkerhetsforskriftene. Operatørmmanualen må alltid være tilgjengelig.
- PL** Proszę uważnie przeczytać instrukcję obsługi przed uruchomieniem urządzenia i stosować się do przepisów bezpieczeństwa. Instrukcje obsługi muszą być zawsze dostępne.
- RU** Пожалуйста, прочитайте инструкцию по эксплуатации перед установкой аппарата, соблюдайте технику безопасности. Инструкция по эксплуатации должна находиться в доступном для пользователя месте.
- HU** A gép üzembe helyezésé előtt figyelmesen olvassa el a kezelési utasítást és tartsa be a biztonsági előírásokat. A kezelési utasításnak mindig elérhetőnek kell lennie.
- TR** Lütfen makineyi çalıştırmadan önce bu kullanma talimatlarını dikkatli bir şekilde okuyunuz ve belirtilen güvenlik önlemlerine uyunuz. Kullanma Talimatları her zaman kullanıma hazır olmalıdır.
- DA** Før installation af maskinen bedes De venligst læse brugervejledningen brugervejledningen og være opmærksom på sikkerhedsanvisningerne. Brugervejledningen skal altid være tilgængelig.
- CS** Prosím přečtěte si instrukce k obsluze a dodržujte bezpečnostní upozornění. Návod k obsluze musí být vždy dostupný.
- PT** Por favor leiam o manual de instruções antes de colocar a máquina em operação e vejam as precauções de segurança. As instruções de operação deverão estar sempre disponíveis.
- EL** ΠΑΡΑΚΑΛΩ ΔΙΑΒΑΣΤΕ ΤΙΣ ΟΔΗΓΙΕΣ ΧΡΗΣΕΩΣ ΚΑΙ ΤΙΣ ΠΡΟΦΥΛΑΞΕΙΣ ΑΣΦΑΛΕΙΑΣ ΠΡΙΝ ΒΑΛΕΤΕ ΤΟ ΜΗΧΑΝΗΜΑ ΣΕ ΛΕΙΤΟΥΡΓΙΑ. ΟΙ ΟΔΗΓΙΕΣ ΧΡΗΣΗΣ ΠΡΕΠΕΙ ΝΑ ΕΙΝΑΙ ΠΑΝΤΑ ΔΙΑΘΕΣΙΜΕΣ.
- SL** Prosimo preberite navodila za uporabo ter upoštevajte varnostna opozorila preden zaženete napravo. Navodila naj bodo vedno pri roki.
- SK** Starostlivo si preštudujte tento návod na obsluhu pred uvedením stroja do prevádzky a najmä bezpečnostné predpisy. Držte tento návod na obsluhu na dostupnom mieste.
- ET** Palun lugege enne masina käivitamist käesolevat kasutusjuhendit ning järgige ohutusnõudeid. Kasutusjuhend peab alati käepärast olema.
- ZH** 使用機器前，請閱讀此操作指引，並留意安全守則  
操作手冊必須是經常可用的。
- AR** الامان الوقاية تعليمات ملاحظة نرجوا كما الماكينة بتشغيل البدء قبل التشغيل تعليمات قراءة نرجوا لا بد من وجود تعليمات التشغيل دائما





**DE** Keine Bedienung durch Kinder!  
**EN** Children must not operate the machine!  
**FR** Pas d'utilisation par un enfant!  
**NL** Geen bediening door kinderen!  
**IT** Non lasciare utilizzare il tagliacarte a bambini!  
**ES** No dejar que la utilicen los niños!  
**SV** Installera maskinen utom räckhåll för barn!  
**FI** Asentakaa laite lasten ulottumattomiin!  
**NO** Installer maskinen utenfor rekkevidde for barn!  
**PL** Dzieciom nie wolno obsługiwać urządzenia!  
**RU** Не допускайте детей к пользованию аппаратом!  
**HU** Gyerekek a gépet nem kezelhetik  
**TR** Makinayı Çocuklar Kullanmamalıdır.  
**DA** Må kun betjenes af voksne  
**CS** Stroj nesmí být obsluhován dětmi!  
**PT** As crianças não devem trabalhar com a máquina!  
**EL** ΑΠΑΓΟΡΕΥΕΤΑΙ Η ΧΡΗΣΗ ΑΠΟ ΠΑΙΔΙΑ.  
**SL** Otroci ne smejo uporabljati naprave  
**SK** So strojom nesmú pracovať deti!  
**ET** Lapsed ei tohi masinat kasutada!  
**ZH** 勿让儿童使用机器  
**AR** ب علي الأطفال عدم تشغيل الماكينة.



**DE** Nicht in das Schneidwerk greifen!  
**EN** Do not reach into the feed-opening of the cutting head!  
**FR** Ne pas introduire les mains dans le bloc de coupe!  
**NL** Blijf buiten het bereik van de invoeropening!  
**IT** Non toccare il meccanismo di taglio (apertura di alimentazione)!  
**ES** No introducir la mano en la abertura de alimentación del cabezal de corte!  
**SV** Använd inte fingrarna i öppningen till skärverket!  
**FI** Älkää työntäkö sormia teräpakaan!  
**NO** Bruk ikke fingrene i åpningen til skjæreverket!  
**PL** Nie wkładać rąk pomiędzy głowicę tnącą!  
**RU** Не допускайте попадания рук в приемное отверстие режущей головки!  
**HU** Ne nyúljon a vágószerkezethez!  
**TR** Lütfen kesici kafaların çekme sürme ağızlarına dokunmayınız.  
**DA** Hold fingere væk fra åbningen til skæreværket  
**CS** Nesahejte do vstupní šterbiny a nedotýkejte se řezacího mechanismu!  
**PT** Não mexer dentro da abertura de alimentação da cabeça de corte!  
**EL** ΜΗΝ ΑΓΓΙΖΕΤΕ ΤΟΥΣ ΚΥΛΙΝΔΡΟΥΣ ΚΟΠΗΣ.  
**SL** Ne vtikajte prstov v odprtino rezalne glave  
**SK** Nezasahujte rukami do priestoru medzi nožmi v rezacej hlave!  
**ET** Ärge pange kätt lõikepea sööduavasse!  
**ZH** 机器操作时，切勿接触刀头入口！  
**AR** يجب الوصول أبدا إلى فتحة التغذية الخاصة برأس القطع.





**DE** Vorsicht bei langen Haaren!  
**EN** Long hair can become entangled in cutting head!  
**FR** Attention aux cheveux longs !  
**NL** Pas op met lang haar!  
**IT** Capelli lunghi possono entrare nella testa di taglio!  
**ES** Tener cuidado con el cabello largo puede enredarse en el cabezal de corte!

**SV** Undvik långt hår i närheten av skärverket!  
**FI** Varokaa pitkien hiusten joutumista teräpakkaan !  
**NO** Vær forsiktig med langt hår i nærheten av skjæreverket!  
**PL** Uwaga na długie włosy!  
**RU** Избегайте попадания длинных волос в механизм аппарата!

**HU** Vigyázzon a hosszú hajra!  
**TR** Uzun saçlara dikkat. Kesici kafalar tarafından içeri çekilebilir.  
**DA** Undgå langt hår i nærheden af skæreværket  
**CS** Dlouhé vlasy mohou být zachyceny a vtaženy do řezacího mechanismu!

**PT** O cabelo comprido pode ficar preso na cabeça de corte!  
**EL** ΚΡΑΤΕΙΣΤΕ ΜΑΚΡΙΑ ΑΠΟ ΤΗΝ ΕΙΣΟΔΟ ΤΡΟΦΟΔΟΣΙΑΣ.

**SL** Pazite da dolgi lasje ne pridejo med rezalne nože!  
**SK** Dajte pozor, aby sa do rezacej hlavy nedostali dlhé vlasy !  
**ET** Pikad juuksed võivad lõikepeasse kinni jääda!

**ZH** 切勿让长头发接近刀头!

**AR** يجب الحذر من أن الماكينة قد تلتقط الشعر الطويل.



**DE** Vorsicht bei Krawatten und langen Kleidungsstücken!  
**EN** Take care of ties and other loose pieces of clothing!  
**FR** Attention au port de cravates et autres vêtements flottants !  
**NL** Let op met stropdassen en andere losse kledingdelen!  
**IT** Attenzione alle cravatte e altre parti sporgenti di stoffa!  
**ES** Tener cuidado con las corbatas y todo tipo de prendas sueltas!

**SV** Var aktsam med slipsar och andra lösa delar av klädsen!  
**FI** Varokaa solmiotanne ja muita pitkiä vaatekappaleitanne !  
**NO** Vær forsiktig med slips og løse klesplagg!

**PL** Uwaga na krawaty i inne luźne części garderoby!  
**RU** Остерегайтесь попадания галстука и других частей одежды!

**HU** Vigyázzon a nyakkendőre és a logó ruházatra!

**TR** Lütfen Gravat ve uzun giysi uzantılarına dikkat ediniz.

**DA** Undgå løse eller hængene klæder inærheden af skæreværket

**CS** Pozor na kravaty a volné součásti oděvu!

**PT** Cuidado com as gravatas ou outro tipo de roupa solta!

**EL** ΓΡΑΒΑΤΕΣ, ΚΡΕΜΑΣΤΑ ΡΟΥΧΑ ΚΑΙ ΚΟΣΜΗΜΑΤΑ.

**SL** Pazite na kravato ali druge dele obleke, da ne pridejo med rezalne nože!

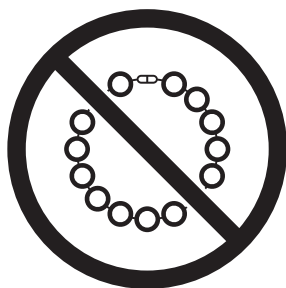
**SK** Dajte pozor, aby sa do rezacej hlavy nedostali kravaty resp. dlhé visiace predmety !

**ET** Olge ettevaatlik lipsude ja muude lahtiste riideesemetega!

**ZH** 小心領帶和其它宽松衣物!

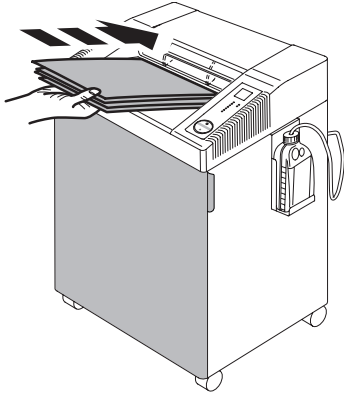
**AR** ينبغي توخي منتهى الحذر عند وجود أربطة العنق أو غيرها من قطع الملابس المتدلية.



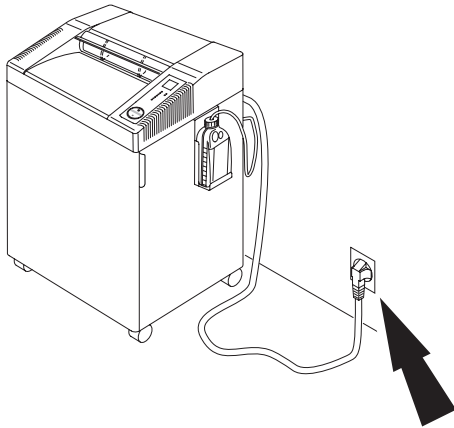


- DE** Vorsicht bei Schmuck!  
**EN** Be careful of loose jewellery!  
**FR** Attention au port de bijoux !  
**NL** Let op met halskettingen en andere juwelen!  
**IT** Attenzione ai gioielli!  
**ES** Tener cuidado con las joyas!  
**SV** Var aktsam med löst hängande smycken!  
**FI** Varokaa korujen joutumista teräpakkaan!  
**NO** Vær forsiktig med løsthengende smykker!  
**PL** Ostrożnie z biżuterią!  
**RU** Будьте осторожны с длинными свисающими украшениями!  
**HU** Vigyázzon az ékszerekkel!  
**TR** Mücevherlerinizin uzun parçalarına dikkat ediniz.  
**DA** Undgå løse smykker i nærheden af skæreværket  
**CS** Pozor na volné šperky!  
**PT** Cuidado com os colares!  
**EL** ΚΙΝΔΥΝΟΣ ΤΡΑΥΜΑΤΙΣΜΟΥ.  
**SL** Pazite da nakit ne pade med rezalne nože!  
**SK** Dajte pozor, aby sa dorezacej hlavy nedostali retiazky a podobné visiace predmety !  
**ET** Olge ettevaatlik liikuvate eheteaga!  
**ZH** 注意所佩带饰物!  
**AR** في توخي منتهى الحذر عند وجود سلاسل المجوهرات المتدلية و غيرها.

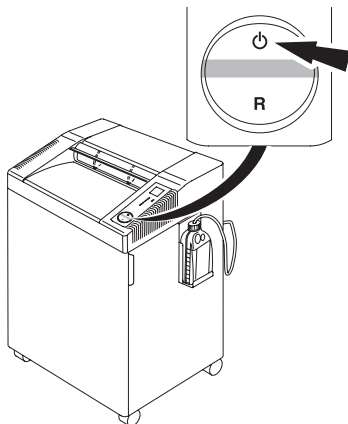
IDEAL 2604 • IDEAL 3104 • IDEAL 3105 • IDEAL 3804 • IDEAL 4002 • IDEAL 4005





Pri práci so skartovačom musia byť dvere skrinky zatvorené.

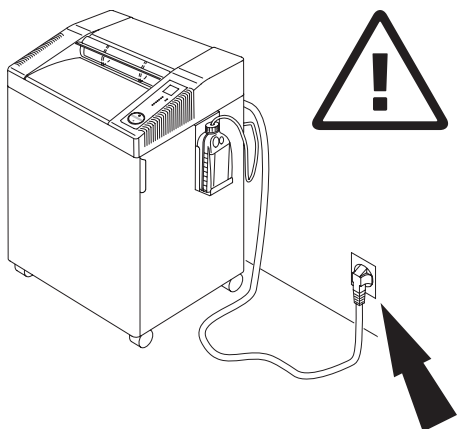


Zabezpečte voľný prístup k elektrickej zásuvke.

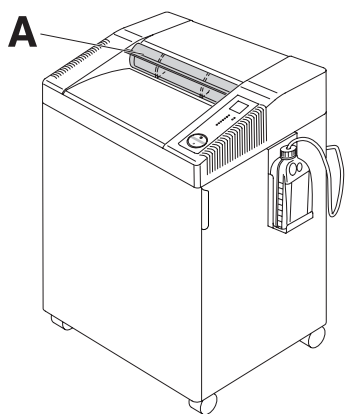


Stroj sa vypne po 30 minútach nečinnosti. Stroj je možné kedykoľvek vypnúť podržaním tlačidla  na dve sekundy. Zelené svetlo  sa vypne. Vypnutý stroj má nulový odber energie. Počas tých 30 minút má skartovač nasledovný odber energie:

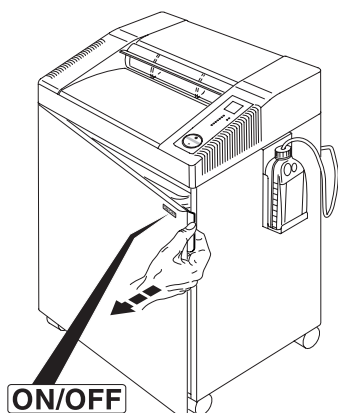
<b>IDEAL 2604</b>	<b>1,595 Wh</b>
<b>IDEAL 3104</b>	<b>1,595 Wh</b>
<b>IDEAL 3105</b>	<b>1,730 Wh</b>
<b>IDEAL 3804</b>	<b>1,595 Wh</b>
<b>IDEAL 4002</b>	<b>1,535 Wh</b>
<b>IDEAL 4005</b>	<b>1,730 Wh</b>



Predtým než začnete čistiť stroj vypnite ho zo zdroja elektrickej energie!  
**Na skartovači nevykonávajte žiadne opravy !** (pozri s. 23).



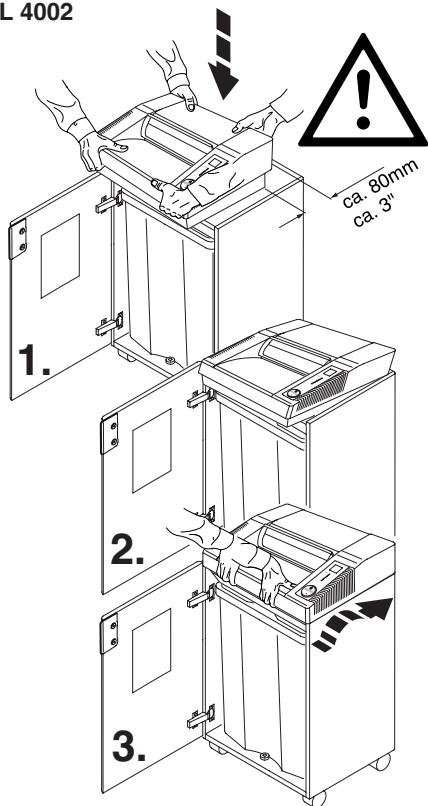
Nepracujte so strojom bez bezpečnostnej zátky (A).



ON/OFF → rýchle zastavenie → Otvorte dvere !

IDEAL 2604 • IDEAL 3104 • IDEAL 3105 • IDEAL 3804 • IDEAL 4002 • IDEAL 4005

IDEAL 2604, IDEAL 3104, IDEAL 3804  
IDEAL 4002



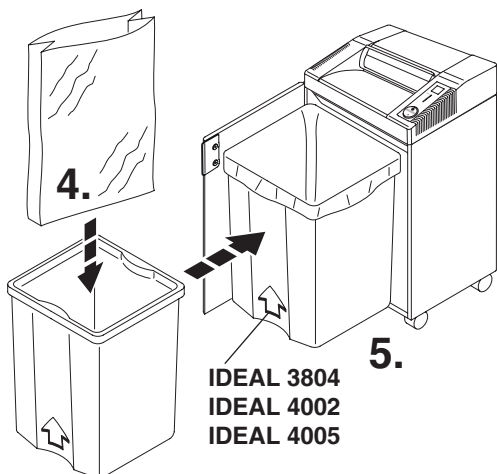
IDEAL 2604, IDEAL 3104, IDEAL 3804,  
IDEAL 4002

Otvorte dvere. Položte skartovaciu hlavu na  
skrinku skartovača.

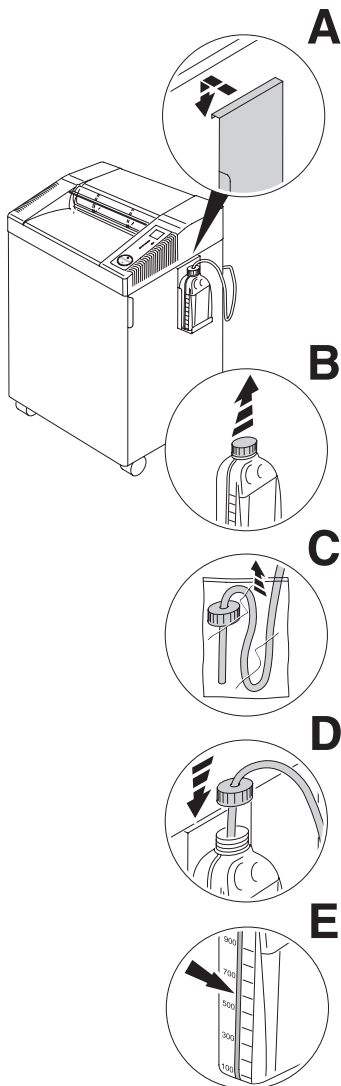
Doporučujeme, aby tento úkon urobili  
dva ľudia!

**Dajte pozor na prsty. Pozor na riziko  
úrazu!**

Všetky skartova e majú zbernú nádobu s  
plastovým vrecom.



IDEAL 2604 Oil, IDEAL 3105 Oil,  
IDEAL 3804 Oil, IDEAL 4002 Oil,  
IDEAL 4005 Oil

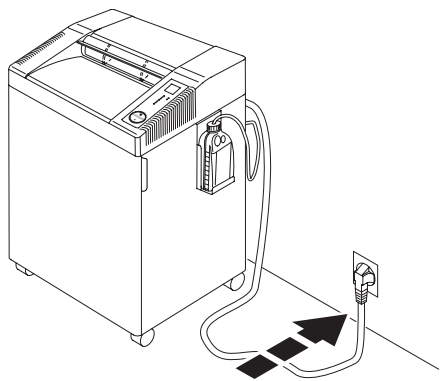


### Inštalácia olejníčky:

(Len IDEAL 2604 Oil, IDEAL 3105 Oil,  
IDEAL 3804 Oil, IDEAL 4002 Oil,  
IDEAL 4005 Oil)

- vyberte držiak olejníčky zo skrinky a zaveste ho na bok skrinky (**A**).
- Odstráňte viečko z olejníčky (**B**)
- Odstráňte plastové vrecúško z olejovej hadičky (**C**)
- Vložte hadičku do olejníčky a otvorte ju (**D**)
- Fľaša na olej má indikátor plnenia (**E**)

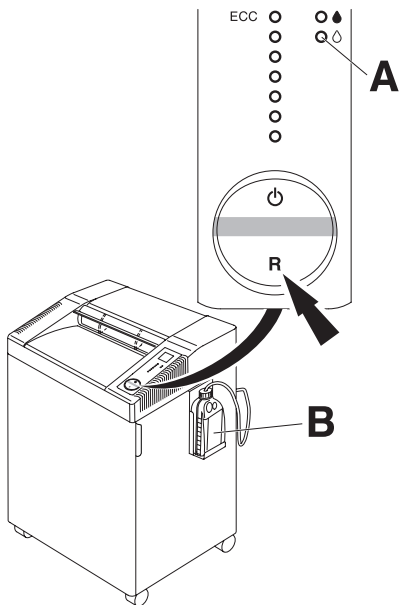
**IDEAL 2604 • IDEAL 3104 • IDEAL 3105 • IDEAL 3804 • IDEAL 4002 • IDEAL 4005**



Zatvorte dvere. Zasuňte sieťovú šnúru do stenovej zásuvky.



**IDEAL 2604 Oil, IDEAL 3105 Oil,  
IDEAL 3804 Oil, IDEAL 4002 Oil,  
IDEAL 4005 Oil**

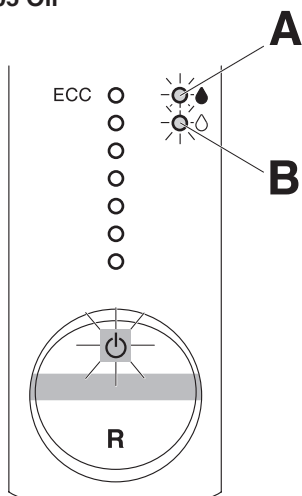


**IDEAL 2604 Oil, IDEAL 3105 Oil,  
IDEAL 3804 Oil, IDEAL 4002 Oil,  
IDEAL 4005 Oil**

Pri prvom použití alebo po výmene olejovej fľaše (B):

- Stlačte kolískový ovládač "R", kým neprestane blikať LED indikátor Δ (A).

**IDEAL 2604 Oil, IDEAL 3105 Oil,  
IDEAL 3804 Oil, IDEAL 4002 Oil,  
IDEAL 4005 Oil**



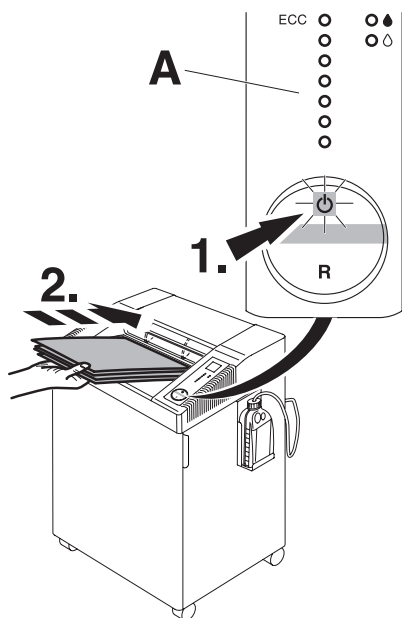
**IDEAL 2604 Oil, IDEAL 3105 Oil,  
IDEAL 3804 Oil, IDEAL 4002 Oil,  
IDEAL 4005 Oil**



**Bliká dióda (A)**

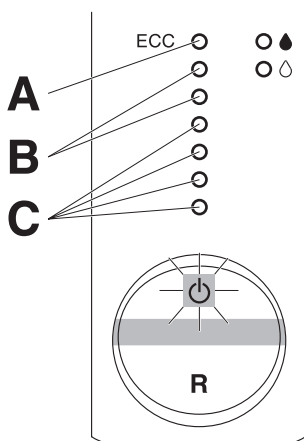
- rezacie hriadele sa automaticky olejujú.

**Bliká dióda (B)**

- olejová fľaša je prázdna.



Stlačte viacfunkčný prepínač  (1.): svieti zelená dióda, stroj je teraz pripravený na prevádzku. Automaticky sa spustí, keď sa do skartovacej štrbiny vloží papier. Ak sa v priebehu 1 hodiny nevloží do skartovacej hlavy papier, stroj sa automaticky vypne. Zelená kontrolná dióda  prestane svietiť.  
**Poznámka : Všetky stroje majú displej ECC (elektronická kontrola kapacity),** ktorá indikuje zaťaženie prístroja (A).



**Červená dióda (A) svieti**

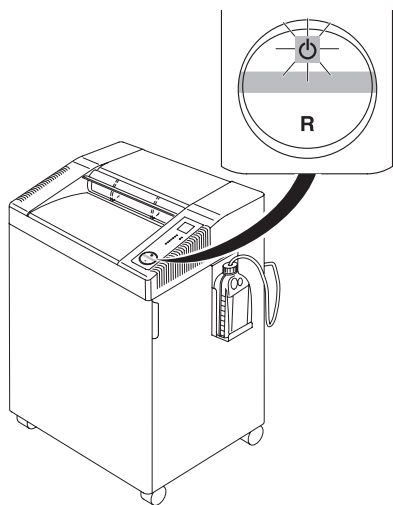
Stroj sa automaticky zastaví, keď sa vloží príliš veľa papiera. Automaticky sa spustí spätný chod.

**Svieti žltá dióda (B)**

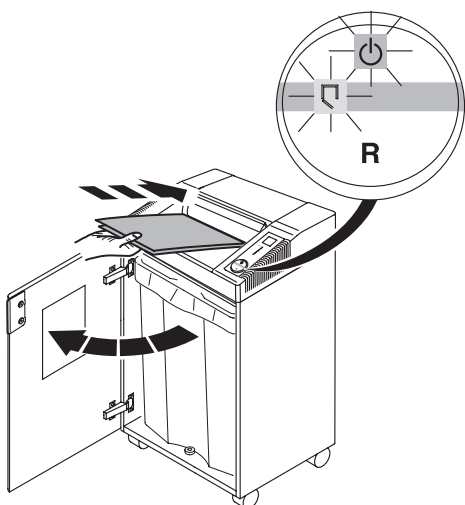
Maximálna kapacita počtu listov počas skartovania.


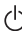
**Svieti zelená dióda (C)**

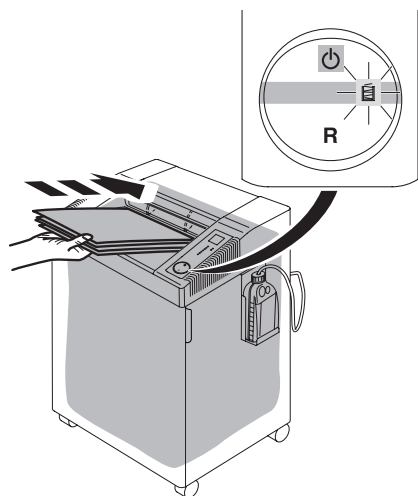
Normálna kapacita počtu listov počas skartovania.



Ak sa nevloží žiadny ďalší papier, stroj sa automaticky zastaví.

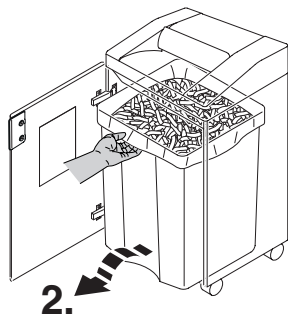
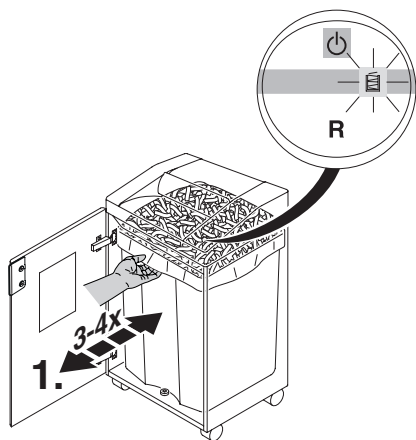


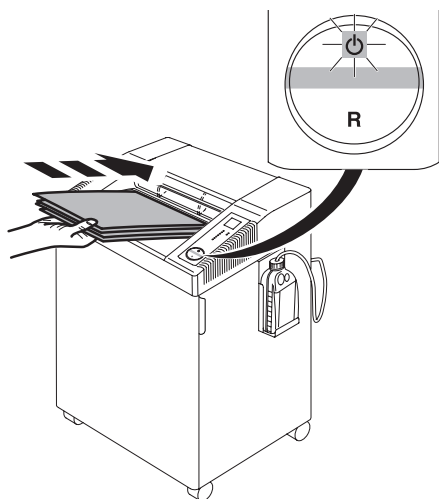
Stroj sa automaticky zastaví, keď sa otvoria dvere.  
Striedavo blikajú symboly  a 




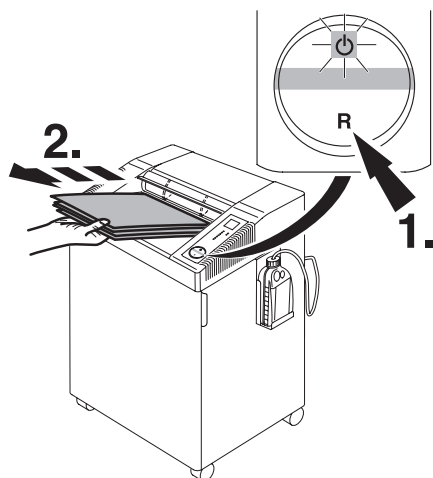
Stroj sa automaticky zastaví, keď je plastové vreco plné. Vyprázdnite vreco po zasvietení indikátora "bag full - plné vreco" (viď s. 10).

Dôkladne potraсте kontajnerom niekoľkokrát, aby ste odstránili zvyšky papiera spod skartovacej hlavy. (1.;2.).





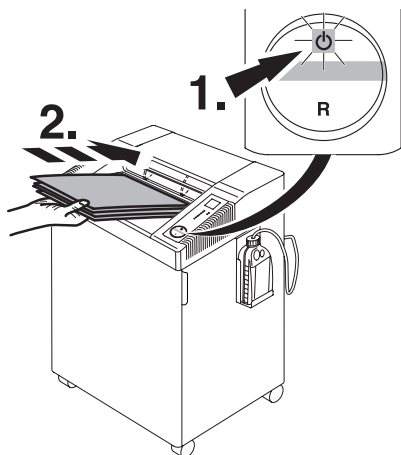
Stroj sa automaticky zastaví, ak sa do skartovacieho otvoru vloží príliš veľa papiera. Automaticky sa spustí spätný chod. (Bliká symbol "ON/OFF" (zapnuté/vypnuté) .



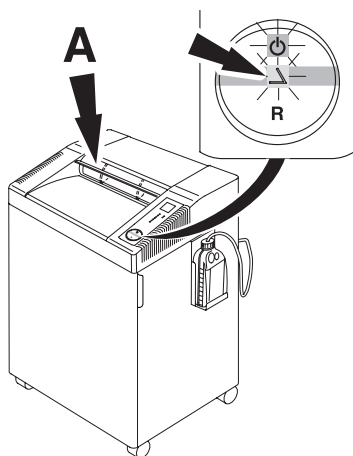
**Ak je potrebné:**

Stlačte viacfunkčný prepínač "R" a odstráňte papier. (Stroj krátko ešte beží v spätnom režime a ak je to potrebné, tak tento krok opakujte niekoľkokrát).

IDEAL 2604 • IDEAL 3104 • IDEAL 3105 • IDEAL 3804 • IDEAL 4002 • IDEAL 4005



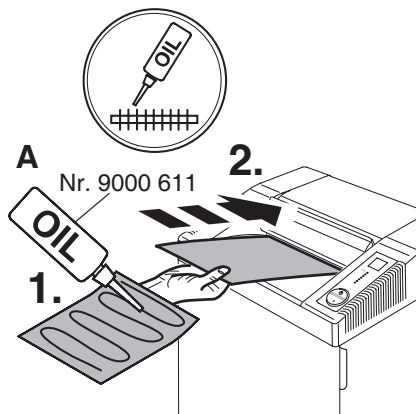
Reštartujte stroj stlačením viacfunkčného prepínača ⏻. Znovu vložte papier v menších množstvách.



Stroj sa automaticky zastaví ak je otvorený bezpečnostný kryt (A). Striedavo blikajú symboly ⏻ a ⏻. Zavrite bezpečnostný kryt a stlačte viacfunkčný prepínač ⏻, papier sa zoskartuje. Pre zoskartovanie zvyškov papiera po upchatí stroja, stroj beží krátku chvíľu s otvoreným bezpečnostným krytom. Ak je to potrebné opakujte tento krok niekoľkokrát za sebou "R".

## IDEAL 2604, IDEAL 3104, IDEAL 3804, IDEAL 4002

### Průžkový rez



## Len IDEAL 2604, IDEAL 3104, IDEAL 3804, IDEAL 4002

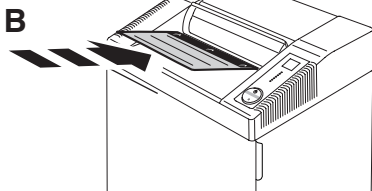
Ak sa zníži kapacita skartovaca alebo pred vyprázdnením koša, naolejajte mechanizmus skartovaca (pozri obrázok).

Pri průžkovom stroji použite olejnitsu (A)  
Pri casticovom stroji použite olejnitsu alebo olejový papier (B)  
Objednávkové číslo pozri na strane 24.

## IDEAL 2604 CC/MC/SMC, IDEAL 3104 CC

### Časticový rez

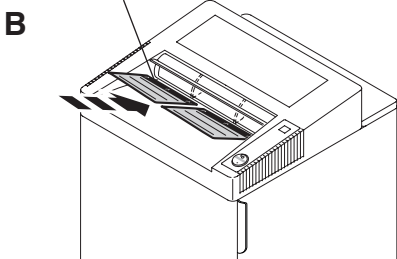
Nr. 9000 631



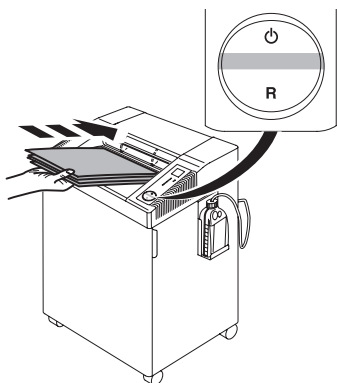
## IDEAL 3804 CC, IDEAL 4002 CC

### Časticový rez

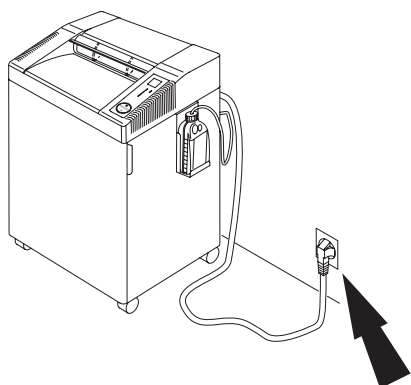
Nr. 9000 631




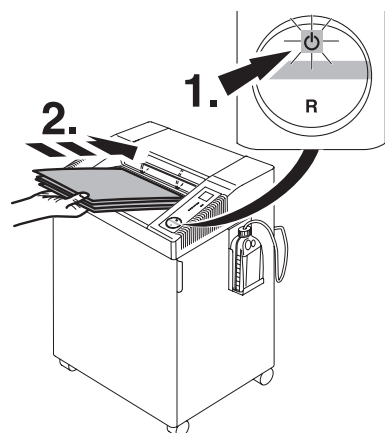
### Stroj nenašartuje



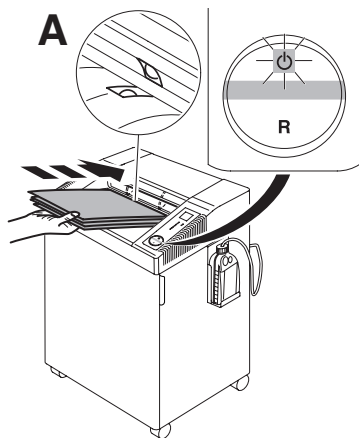
Je stroj zapojený v sieti?



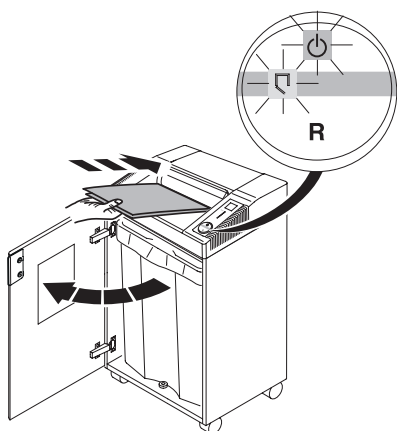
Je stlačený viacfunkčný prepínač  ?  
Svieti zelená dióda (1.).  
Vložte papier (2.).



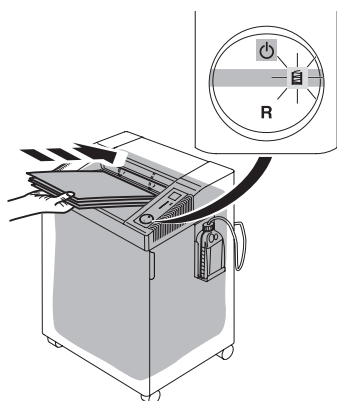




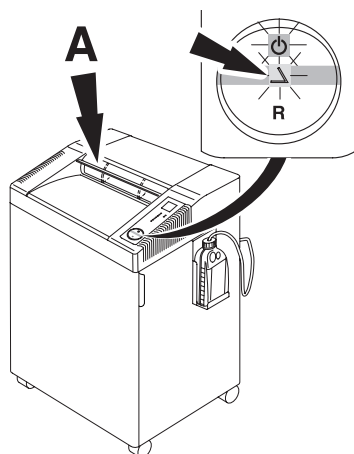
Vkladate papier do stredu skartovacieho otvoru? (fotobunka) (A)



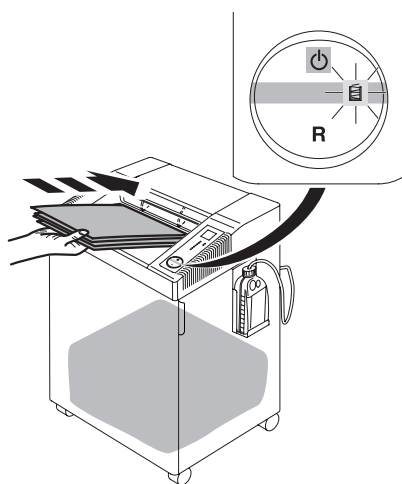
Nie sú otvorené dvere?




Nie je plné plastové vreco?



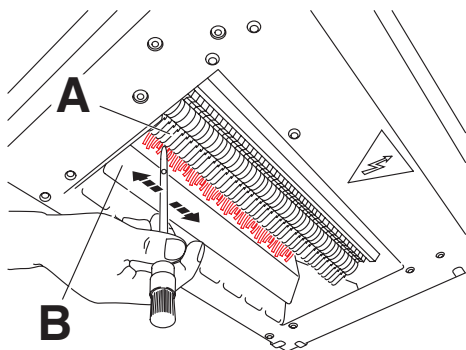
Nie je otvorená bezpečnostná zámka?

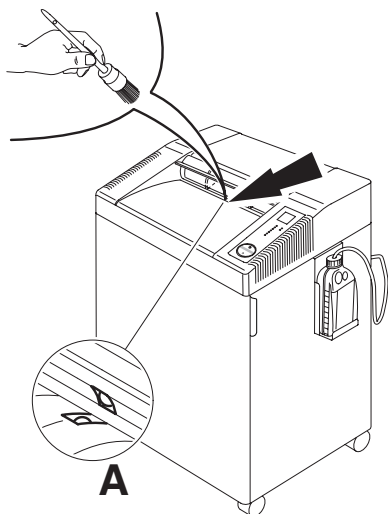


Svieti symbol "plné vreco" , ale vreco nie je plné.

- Odpojte stroj zo zdroja elektrickej energie.
- Odstráňte papierové zbytky zo skartovacej hlavy (A) a zámky (B) pomocou kefy.

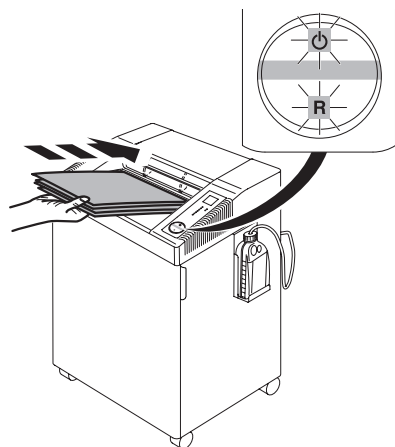
Na obrázku je zobrazený stroj zo spodnej strany.







### Stroj sa nezastaví

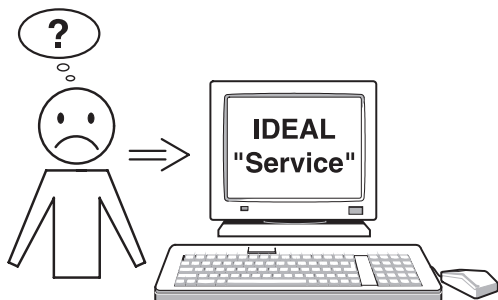
Odpojte stroj zo zdroja elektrickej energie.  
Vyčistite kefkou fotobunku (A)



### Stroj sa zastaví.

Ochrana proti preťaženiu. Chladiaca  
doba je cca 10 - 15 minút.

- Striedavo svietia symboly  a "R".
- Symbol  svieti na zeleno, stroj je pripravený na prevádzku.



Za akršnokoli nejasnosť ali problém ki ga ne morete sami rešiti se obrnite na servisno ekipo:

- [www.ideal.de](http://www.ideal.de) → "Service"
- [service@krug-priester.com](mailto:service@krug-priester.com)

IDEAL 2604 • IDEAL 3104 • IDEAL 3105 • IDEAL 3804 • IDEAL 4002 • IDEAL 4005

### Doporučené príslušenstvo



**IDEAL 2604, IDEAL 3104, IDEAL 3804,  
IDEAL 4002**  
Špeciálny ekologický olej  
Nr. 9000 611



**IDEAL 2604 CC/MC/SMC, IDEAL 3104 CC,  
IDEAL 3804 CC, IDEAL 4002 CC**  
Olejový papier (18 listov)  
Nr. 9000 631



**IDEAL 3105, IDEAL 4005**  
Špeciálny ekologický olej (5 x 1 liter)  
Nr. 9000 621



Plastové vrecia (50 ks)  
**IDEAL 2604, IDEAL 3104** Nr. 9000 037  
**IDEAL 3105, IDEAL 3804** Nr. 9000 410  
**IDEAL 4002, IDEAL 4005** Nr. 9000 410



Neskartujte spony na papier a CD/DVD nosiče v skartovac'i IDEAL 2604 MC, IDEAL 2604 SMC, IDEAL 3105 SMC, IDEAL 4005 MC, IDEAL 4005 SMC! Modely IDEAL 2604, IDEAL 3104, IDEAL 3105, IDEAL 4002 und IDEAL 4005 4/6 mm, 2x15 mm a 4x40 mm môžu skartovať aj CD/DVD. **Nezabudnite ich pravidelne olejovať, len IDEAL 2604, IDEAL 3104, IDEAL 3804, IDEAL 4002 !**



Tento model schválili nezávislé bezpečnostné laboratória a je v zhode s EC predpismi 2006/95/EG, 2004/108/EG.

#### **Informácia o hladine hluku:**

Hladina hluku v pracovnom mieste je menej ako povolená úroveň podľa normy ISO 7779 (menej ako 70dB (A)) ( $L_{PA}$ ). Presná hladina v prevádzke naprázdno,  $L_{PA}$  a  $L_{WAid}$  (garantovaná hladina hluku podľa klasifikácie A) pozri s. 26.

Obmeny sú bez upozornenia.

Presné technické informácie nájdete na etikete na stroji.

Pre uznanie záruky musí mať stroj stále svoju etiketu. Obmeny sú bez upozornenia.



BUSINESS EQUIPMENT 802D

**IDEAL 2604 • IDEAL 3104 • IDEAL 3105 • IDEAL 3804 • IDEAL 4002 • IDEAL 4005**

		L <sub>pA</sub> [dB]A	L <sub>WAd</sub> [dB]A
2604	4 mm	52	66,9
2604 CC	4x40 mm	52	66,8
2604 CC	2x15 mm	52	66,9
2604 MC	0,8x12 mm	52	68,1
2604 SMC	0,8x5 mm	52	68,8
2605 SMC	0,8x5 mm	52	68,8
3104	4 mm	52	66,1
3104 CC	4x40 mm	52	67,5
3104 CC	2x15 mm	52	66,6
3105 CC	4x40 mm	54	70,8
3105 CC	2x15 mm	54	71,9
3105 SMC	0,8x5 mm	54	69,5
3804	6 mm	52	69,6
3804 CC	4x40 mm	52	70,0
3804 CC	2x15 mm	52	70,3
4002	6 mm	55	73,2
4002 CC	4x40 mm	55	74,9
4002 CC	2x15 mm	55	73,1
4005	6 mm	54	69,7
4005 CC	4x40 mm	54	70,3
4005 CC	2x15 mm	54	69,8
4005 MC	0,8x12 mm	54	71,7
4005 SMC	0,8x5 mm	54	69,8



Spoločnosť Krug + Priester má certifikovaný systém riadenia kvality podľa DIN EN ISO 9001:2008 a certifikovaný systém ochrany životného prostredia podľa DIN ISO 14001:2009.





Nefunkčný stroj zlikvidujte ako elektrické zariadenie podľa príslušných právnych predpisov. Obal produktu je recyklovateľný, zlikvidujte ho ekologicky v príslušnej zberni odpadu.  
Separujte zoskartovaný odpad podľa materiálu.

**DE EG-KONFORMITÄTSERKLÄRUNG**  
**EN EC-declaration of conformity**  
**FR Déclaration de conformité CE**  
**SK Vyhlásenie zhody EC**

- Hiermit erklären wir, daß die Bauart von
- Herewith we declare that
- Par la présente, nous déclarons que
- Tu vyhlasujeme že

<b>2604; 2604 CC; 2604 SMC</b>	<b>GS- IDENT. Nr.</b>
<b>3104; 3104 CC</b>	<b>ID Nr. 11260401</b>
<b>3105; 3105 CC; 3105 SMC</b>	<b>ID Nr. 11310401</b>
<b>3804; 3804 CC</b>	<b>ID Nr. 11400501</b>
<b>4002; 4002 CC</b>	<b>ID Nr. 11400204</b>
<b>4005; 4005 CC; 4005 MC; 4005 SMC</b>	<b>ID Nr. 11400203</b>
	<b>ID Nr. 11400501</b>

- folgenden einschlägigen Bestimmungen entspricht
- complies with the following provisions applying to it
- sont conformes aux dispositions pertinentes suivantes
- sú v zhode s nasledujúcimi použitými normami:

**2004/108/EG:**

EMV Richtlinie, EMV Electromagnetic compatibility directive,  
EMV directives compatibilité électromagnétique.  
EMV smernica o elektromagnetickej kompatibilite.

**2006/95/EG**

Niederspannungsrichtlinie, Low voltage directive, Directives basse tension.  
Smernica o nízkom napätí.

**2011/65/EU**

RoHS Richtlinie, RoHS directive, RoHS directives, Norma RoHS.

**- Angewendete harmonisierte Normen insbesondere**

- Applied harmonised standards in particular
- Normes harmonisées utilisées, notamment
- sú aplikované harmonizované normy, hlavne:

**EN 60950-1; EN 55014-1; EN 55014-2; EN 61000-3-2; EN 61000-3-3;**  
**EN ISO 12100-1; EN ISO 12100-2; EN ISO 13857; EN ISO 7779**

01.06.2013  
Datum



- Geschäftsführer-

Bevollmächtigter für technische Dokumentation  
Authorized representative for technical documentation  
Représentant autorisé pour la documentation technique  
Autorizovaný zástupca pre technickú dokumentáciu

Krug & Priester GmbH u. Co KG  
Simon-Schweitzer-Str. 34  
D-72336 Balingen (Germany)



poznámky:

**IDEAL 2604 • IDEAL 3104 • IDEAL 3105 • IDEAL 3804 • IDEAL 4002 • IDEAL 4005** \_\_\_\_\_

poznámky:

poznámky:

• Skartovače •



• Rezačky na papier •



**IDEAL 2604**  
**IDEAL 2604 CC**  
**IDEAL 2604 SMC**

**IDEAL 3104**  
**IDEAL 3104 CC**

**IDEAL 3105**  
**IDEAL 3105 CC**  
**IDEAL 3105 SMC**

**IDEAL 3804**  
**IDEAL 3804 CC**

**IDEAL 4002**  
**IDEAL 4002 CC**

**IDEAL 4005**  
**IDEAL 4005 CC**  
**IDEAL 4005 MC**  
**IDEAL 4005 SMC**



**IDEAL 2604 • IDEAL 3104 • IDEAL 3105 • IDEAL 3804 • IDEAL 4002 • IDEAL 4005** \_\_\_\_\_

Krug & Priester GmbH & Co. KG, Balingen, jamči dobavljivost rezervnih delov za ta uničevalnik dokumentov vsaj 15 let od dneva proizvodnje.

Za varnostno stopnjo P-1 do P-5 (glede na DIN 66399) Krug & Priester zagotavlja doživljensko garancijo pri pogoju normale uporabe za vsakršni zlom na rezilnih gredeh (več na strani 3).

Za varnostno stopnjo P-6 in P-7 (glede na DIN 66399) Krug & Priester zagotavlja dveletno garancijo pri pogoju normale uporabe za vsakršni zlom na rezilnih gredeh.

## **Normální použití/využití skartovače**

1. Uničevalnik papirja je namenjen za uničevanje papirnih dokumentov.
2. Rezilne gredi so odporne tudi za uničevanje manjših sponk.

To ne velja za uničevalce z velikostjo razreza delcev 0,8 x 12 mm ali manj. Predno v napravo vstavite dokumente za uničenje, odstranite vse sponke za papir in sponke za spenjač.

3. Odvisno od velikosti razreza je pogojen razrez oz. možnost uničevanja mini CD-jev, DVD-jev, kreditnih kartic in osebnih kartičnih dokumentov. Če želite izvedeti ali je vaš uničevalec sposoben uničenja te vrste medijev, vas prosimo, da to predhodno preverite na **[www.ideal.de](http://www.ideal.de)**



- DE** Bitte lesen Sie vor Inbetriebnahme der Maschine unbedingt diese Betriebsanleitung und beachten Sie die Sicherheitshinweise. Die Betriebsanleitung muss jederzeit verfügbar sein.
- EN** Please read these operating instructions before putting the machine into operation and observe the safety precautions. The operating instructions must always be available.
- FR** Nous vous prions de lire attentivement le mode d'emploi avant d'utiliser la machine, et attirons votre attention sur les consignes de sécurité. Les instructions d'utilisation et les consignes de sécurité doivent toujours être disponibles. Les instructions d'utilisation et les consi.
- NL** Leest u voor de ingebruik name van het apparaat a.u.b. deze gebruiksaanwijzing goed door en neemt u de veiligheidsinstructies n acht. De gebruiksaanwijzing en de veiligheids-voorschriften moeten altijd binnen handbereik zijn.
- IT** Per favore legga questo manuale di istruzione prima di mettere in funzione il distruggidocumenti e osservi le regole di sicurezza. Le istruzioni d'uso devono essere sempre disponibili.
- ES** Le recomendamos lea las instrucciones antes de poner en funcionamiento esta máquina y cumpla las normas de seguridad. Las instrucciones de servicio y seguridad deben estar siempre disponibles.
- SV** Läs igenom denna bruksanvisning innan ni startar maskinen. Var noga med säkerhetsföreskrifterna. Instruktionsmanualen måste alltid finnas tillgänglig.
- FI** Lue nämä käyttö-ohjeet läpi ennenkuin käynnistät laitteen ! Noudata turvaohjeita. Käyttöohjeiden on oltava aina saatavilla.
- NO** Lees gjennom denne bruksanvisningen før De tar i bruk masknen Vær oppmerksom på sikkerhetsforskriftene. Operatørmmanualen må alltid være tilgjengelig.
- PL** Proszę uważnie przeczytać instrukcję obsługi przed uruchomieniem urządzenia i stosować się do przepisów bezpieczeństwa. Instrukcje obsługi muszą być zawsze dostępne.
- RU** Пожалуйста, прочитайте инструкцию по эксплуатации перед установкой аппарата, соблюдайте технику безопасности. Инструкция по эксплуатации должна находиться в доступном для пользователя месте.
- HU** A gép üzembe helyezésé előtt figyelmesen olvassa el a kezelési utasítást és tartsa be a biztonsági előírásokat. A kezelési utasításnak mindig elérhetőnek kell lennie.
- TR** Lütfen makineyi çalıştırmadan önce bu kullanma talimatlarını dikkatli bir şekilde okuyunuz ve belirtilen güvenlik önlemlerine uyunuz. Kullanma Talimatları her zaman kullanıma hazır olmalıdır.
- DA** Før installation af maskinen bedes De venligst læse brugervejledningen brugervejledningen og være opmærksom på sikkerhedsanvisningerne. Brugervejledningen skal altid være tilgængelig.
- CS** Prosím přečtěte si instrukce k obsluze a dodržujte bezpečnostní upozornění. Návod k obsluze musí být vždy dostupný.
- PT** Por favor leiam o manual de instruções antes de colocar a máquina em operação e vejam as precauções de segurança. As instruções de operação deverão estar sempre disponíveis.
- EL** ΠΑΡΑΚΑΛΩ ΔΙΑΒΑΣΤΕ ΤΙΣ ΟΔΗΓΙΕΣ ΧΡΗΣΕΩΣ ΚΑΙ ΤΙΣ ΠΡΟΦΥΛΑΞΕΙΣ ΑΣΦΑΛΕΙΑΣ ΠΡΙΝ ΒΑΛΕΤΕ ΤΟ ΜΗΧΑΝΗΜΑ ΣΕ ΛΕΙΤΟΥΡΓΙΑ. ΟΙ ΟΔΗΓΙΕΣ ΧΡΗΣΗΣ ΠΡΕΠΕΙ ΝΑ ΕΙΝΑΙ ΠΑΝΤΑ ΔΙΑΘΕΣΙΜΕΣ.
- SL** Prosimo preberite navodila za uporabo ter upoštevajte varnostna opozorila preden zaženete napravo. Navodila naj bodo vedno pri roki.
- SK** Starostlivo si preštudujte tento návod na obsluhu pred uvedením stroja do prevádzky a najmä bezpečnostné predpisy. Držte tento návod na obsluhu na dostupnom mieste.
- ET** Palun lugege enne masina käivitamist käesolevat kasutusjuhendit ning järgige ohutusnõudeid. Kasutusjuhend peab alati käepärast olema.
- ZH** 使用機器前，請閱讀此操作指引，並留意安全守則  
操作手册必须是经常可用的。
- AR** الامان الوقاية تعليمات ملاحظة نرجوا كما الماكينة بتشغيل البدء قبل التشغيل تعليمات قراءة نرجوا لا بد من وجود تعليمات التشغيل دائما





**DE** Keine Bedienung durch Kinder!  
**EN** Children must not operate the machine!  
**FR** Pas d'utilisation par un enfant!  
**NL** Geen bediening door kinderen!  
**IT** Non lasciare utilizzare il tagliacarte a bambini!  
**ES** No dejar que la utilicen los niños!  
**SV** Installera maskinen utom räckhåll för barn!  
**FI** Asentakaa laite lasten ulottumattomiin!  
**NO** Installer maskinen utenfor rekkevidde for barn!  
**PL** Dzieciom nie wolno obsługiwać urządzenia!  
**RU** Не допускайте детей к пользованию аппаратом!  
**HU** Gyerekek a gépet nem kezelhetik  
**TR** Makinayı Çocuklar Kullanmamalıdır.  
**DA** Må kun betjenes af voksne  
**CS** Stroj nesmí být obsluhován dětmi!  
**PT** As crianças não devem trabalhar com a máquina!  
**EL** ΑΠΑΓΟΡΕΥΕΤΑΙ Η ΧΡΗΣΗ ΑΠΟ ΠΑΙΔΙΑ.  
**SL** Otroci ne smejo uporabljati naprave  
**SK** So strojom nesmú pracovať deti!  
**ET** Lapsed ei tohi masinat kasutada!  
**ZH** 勿让儿童使用机器  
**AR** ب علي الأطفال عدم تشغيل الماكينة.



**DE** Nicht in das Schneidwerk greifen!  
**EN** Do not reach into the feed-opening of the cutting head!  
**FR** Ne pas introduire les mains dans le bloc de coupe!  
**NL** Blijf buiten het bereik van de invoeropening!  
**IT** Non toccare il meccanismo di taglio (apertura di alimentazione)!  
**ES** No introducir la mano en la abertura de alimentación del cabezal de corte!  
**SV** Använd inte fingrarna i öppningen till skärverket!  
**FI** Älkää työntäkö sormia teräpakaan!  
**NO** Bruk ikke fingrene i åpningen til skjæreverket!  
**PL** Nie wkładać rąk pomiędzy głowicę tnącą!  
**RU** Не допускайте попадания рук в приемное отверстие режущей головки!  
**HU** Ne nyúljon a vágószerkezethez!  
**TR** Lütfen kesici kafaların çekme sürme ağızlarına dokunmayınız.  
**DA** Hold fingere væk fra åbningen til skæreværket  
**CS** Nesahejte do vstupní šterbiny a nedotýkejte se řezacího mechanismu!  
**PT** Não mexer dentro da abertura de alimentação da cabeça de corte!  
**EL** ΜΗΝ ΑΓΓΙΖΕΤΕ ΤΟΥΣ ΚΥΛΙΝΔΡΟΥΣ ΚΟΠΗΣ.  
**SL** Ne vtikajte prstov v odprtino rezalne glave  
**SK** Nezasahujte rukami do priestoru medzi nožmi v rezacej hlave!  
**ET** Ärge pange kätt lõikepea sööduavasse!  
**ZH** 机器操作时，切勿接触刀头入口！  
**AR** يجب الوصول أبدا إلى فتحة التغذية الخاصة برأس القطع.





**DE** Vorsicht bei langen Haaren!  
**EN** Long hair can become entangled in cutting head!  
**FR** Attention aux cheveux longs !  
**NL** Pas op met lang haar!  
**IT** Capelli lunghi possono entrare nella testa di taglio!  
**ES** Tener cuidado con el cabello largo puede enredarse en el cabezal de corte!

**SV** Undvik långt hår i närheten av skärverket!  
**FI** Varokaa pitkien hiusten joutumista teräpakkaan !  
**NO** Vær forsiktig med langt hår i nærheten av skjæreverket!  
**PL** Uwaga na długie włosy!  
**RU** Избегайте попадания длинных волос в механизм аппарата!

**HU** Vigyázzon a hosszú hajra!  
**TR** Uzun saçlara dikkat. Kesici kafalar tarafından içeri çekilebilir.  
**DA** Undgå langt hår i nærheden af skæreværket  
**CS** Dlouhé vlasy mohou být zachyceny a vtaženy do řezacího mechanismu!

**PT** O cabelo comprido pode ficar preso na cabeça de corte!  
**EL** ΚΡΑΤΕΙΣΤΕ ΜΑΚΡΙΑ ΑΠΟ ΤΗΝ ΕΙΣΟΔΟ ΤΡΟΦΟΔΟΣΙΑΣ.

**SL** Pazite da dolgi lasje ne pridejo med rezalne nože!  
**SK** Dajte pozor, aby sa do rezacej hlavy nedostali dlhé vlasy !  
**ET** Pikad juuksed võivad lõikepeasse kinni jääda!

**ZH** 切勿让长头发接近刀头!

**AR** يجب الحذر من أن الماكينة قد تلتقط الشعر الطويل.



**DE** Vorsicht bei Krawatten und langen Kleidungsstücken!  
**EN** Take care of ties and other loose pieces of clothing!  
**FR** Attention au port de cravates et autres vêtements flottants !  
**NL** Let op met stropdassen en andere losse kledingdelen!  
**IT** Attenzione alle cravatte e altre parti sporgenti di stoffa!  
**ES** Tener cuidado con las corbatas y todo tipo de prendas sueltas!

**SV** Var aktsam med slipsar och andra lösa delar av klädsen!  
**FI** Varokaa solmiotanne ja muita pitkiä vaatekappaleitanne !  
**NO** Vær forsiktig med slips og løse klesplagg!

**PL** Uwaga na krawaty i inne luźne części garderoby!  
**RU** Остерегайтесь попадания галстука и других частей одежды!

**HU** Vigyázzon a nyakkendőre és a logó ruházatra!

**TR** Lütfen Gravat ve uzun giysi uzantılarına dikkat ediniz.

**DA** Undgå løse eller hængene klæder inærheden af skæreværket

**CS** Pozor na kravaty a volné součásti oděvu!

**PT** Cuidado com as gravatas ou outro tipo de roupa solta!

**EL** ΓΡΑΒΑΤΕΣ, ΚΡΕΜΑΣΤΑ ΡΟΥΧΑ ΚΑΙ ΚΟΣΜΗΜΑΤΑ.

**SL** Pazite na kravato ali druge dele obleke, da ne pridejo med rezalne nože!

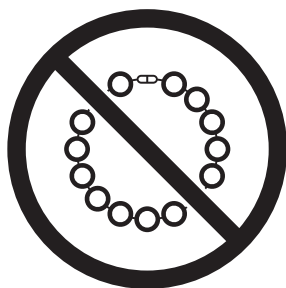
**SK** Dajte pozor, aby sa do rezacej hlavy nedostali kravaty resp. dlhé visiace predmety !

**ET** Olge ettevaatlik lipsude ja muude lahtiste riideesemetega!

**ZH** 小心领带和其它宽松衣物!

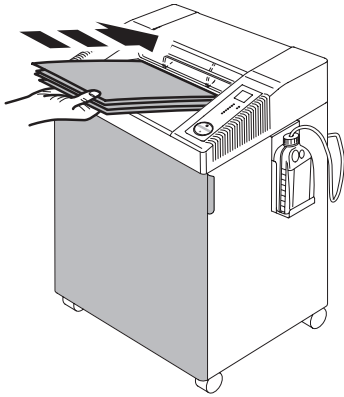
**AR** ينبغي توخي منتهى الحذر عند وجود أربطة العنق أو غيرها من قطع الملابس المتدلية.



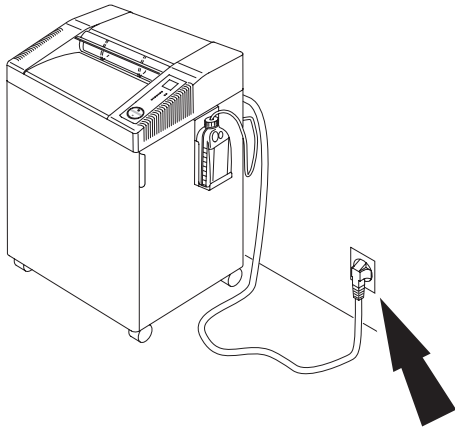


- DE** Vorsicht bei Schmuck!  
**EN** Be careful of loose jewellery!  
**FR** Attention au port de bijoux !  
**NL** Let op met halskettingen en andere juwelen!  
**IT** Attenzione ai gioielli!  
**ES** Tener cuidado con las joyas!  
**SV** Var aktsam med löst hängande smycken!  
**FI** Varokaa korujen joutumista teräpakkaan!  
**NO** Vær forsiktig med løsthengende smykker!  
**PL** Ostrożnie z biżuterią!  
**RU** Будьте осторожны с длинными свисающими украшениями!  
**HU** Vigyázzon az ékszerekkel!  
**TR** Mücevherlerinizin uzun parçalarına dikkat ediniz.  
**DA** Undgå løse smykker i nærheden af skæreværket  
**CS** Pozor na volné šperky!  
**PT** Cuidado com os colares!  
**EL** ΚΙΝΔΥΝΟΣ ΤΡΑΥΜΑΤΙΣΜΟΥ.  
**SL** Pazite da nakit ne pade med rezalne nože!  
**SK** Dajte pozor, aby sa dorezacej hlavy nedostali retiazky a podobné visiace predmety !  
**ET** Olge ettevaatlik liikuvate eheteaga!  
**ZH** 注意所佩带饰物!  
**AR** في توخي منتهى الحذر عند وجود سلاسل المجوهرات المتدلية و غيرها.

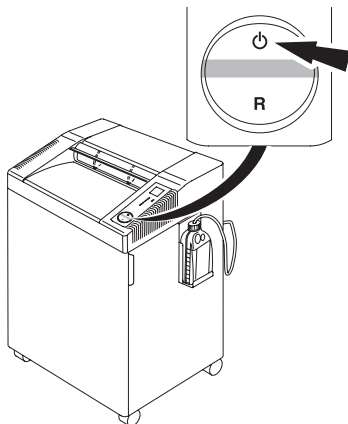
**IDEAL 2604 • IDEAL 3104 • IDEAL 3105 • IDEAL 3804 • IDEAL 4002 • IDEAL 4005**





Med delovanjem naprave morajo biti vrata zaprta



Zagotovite prosti dostop do vtičnice.



Samodejno stanje pripravljenosti se izklopi po 30 minutah. Napravo lahko kadarkoli izklopimo s pritiskom na stikalo  za 2 sekundi. Zelena LED  kontrolna lučka ne sveti. Ni več porabe energije. V času teh 30 minut pripravljenosti, naprava troši spodaj navedeno energijo (Wh).

**IDEAL 2604 1,595 Wh**

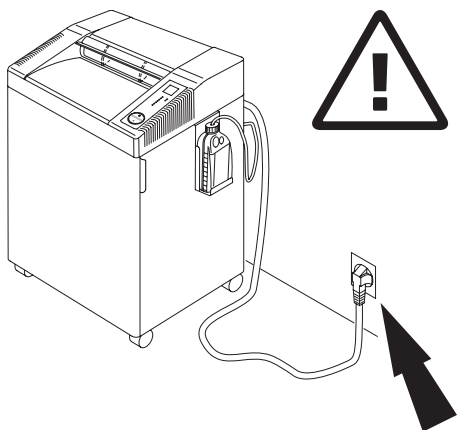
**IDEAL 3104 1,595 Wh**

**IDEAL 3105 1,730 Wh**

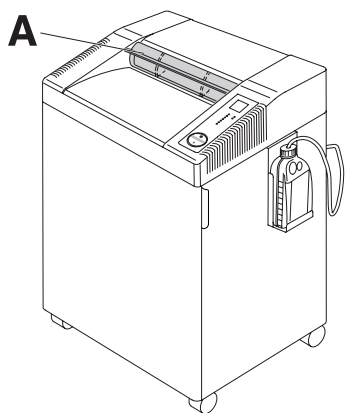
**IDEAL 3804 1,595 Wh**

**IDEAL 4002 1,535 Wh**

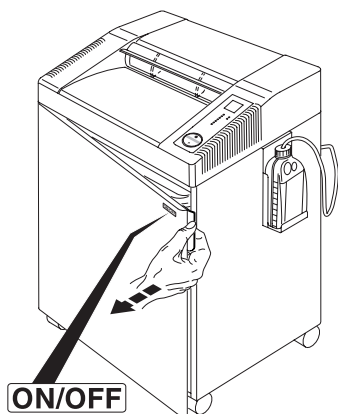
**IDEAL 4005 1,730 Wh**



Izklopite kabel iz vtičnice preden čistiti napravo. Ne popravljajte sami naprave (glej stran 23)



Ne uporabljajte naprave brez varnostne lopute (A)



ON/OFF → hitro ustavljanje → odprite vrata.

IDEAL 2604 • IDEAL 3104 • IDEAL 3105 • IDEAL 3804 • IDEAL 4002 • IDEAL 4005

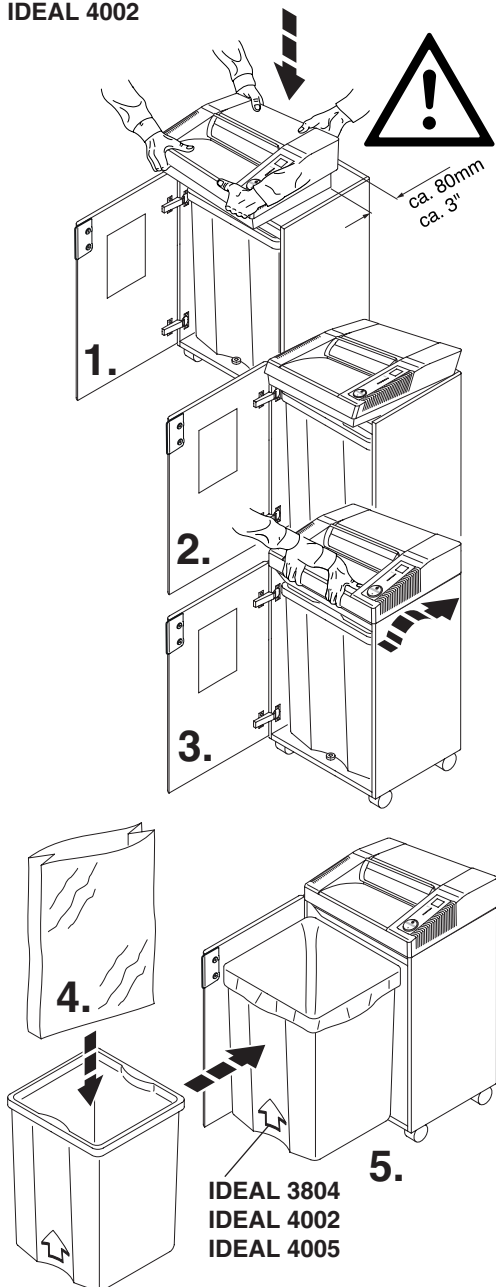
IDEAL 2604, IDEAL 3104, IDEAL 3804  
IDEAL 4002

IDEAL 2604, IDEAL 3104, IDEAL 3804,  
IDEAL 4002

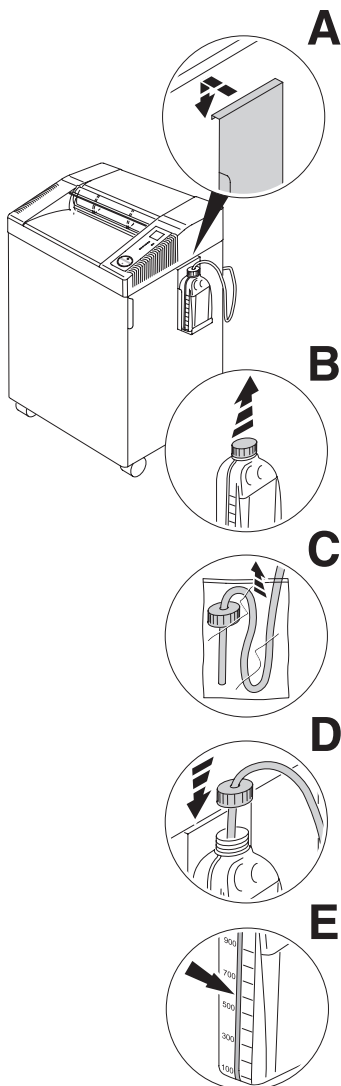
Odprite vrata in postavite rezalnik na omarico.  
Priporočamo da napravo dvigneta dve osebi.

**Pazite na prste. Nevarnost poškodbe.**

Vsi aparati imajo posodo z plastično vrečko.



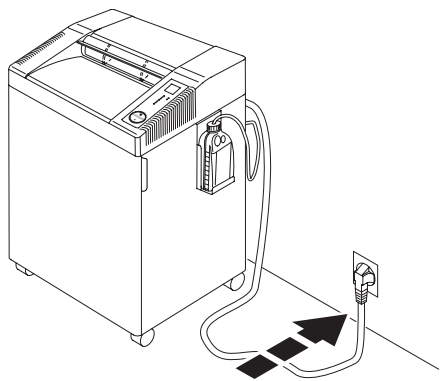
IDEAL 2604 Oil, IDEAL 3105 Oil,  
IDEAL 3804 Oil, IDEAL 4002 Oil,  
IDEAL 4005 Oil



**Montaža posode z oljem:**  
(Samo IDEAL 2604 Oil, IDEAL 3105 Oil,  
IDEAL 3804 Oil, IDEAL 4002 Oil,  
IDEAL 4005 Oil)

- Vzemite nosilec olja ven iz omarice in ga obesite na stran omarice (A).
- Odvijte pokrovček od olja (B).
- Odstranite plastično vrečko z tube z oljem (C).
- Vstavite tubo v posodo z oljem in privijte (D).
- Posoda z oljem ima oznake za količino olja (E).

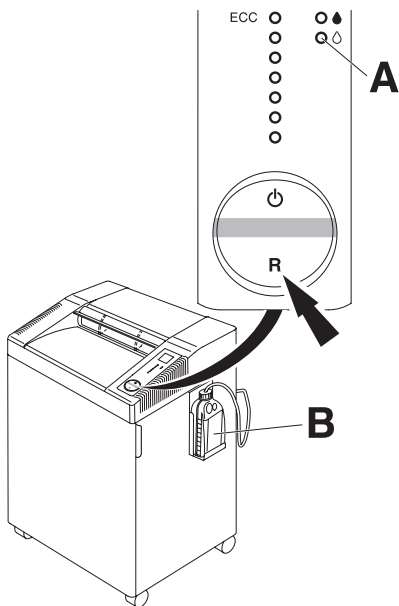
**IDEAL 2604 • IDEAL 3104 • IDEAL 3105 • IDEAL 3804 • IDEAL 4002 • IDEAL 4005**



Zaprte vrata in vključite napajalni kabel v vtičnico na zidu.



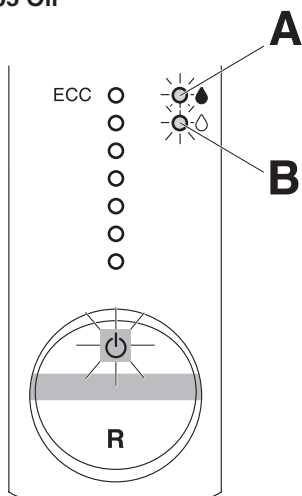
**IDEAL 2604 Oil, IDEAL 3105 Oil,  
IDEAL 3804 Oil, IDEAL 4002 Oil,  
IDEAL 4005 Oil**



**IDEAL 2604 Oil, IDEAL 3105 Oil,  
IDEAL 3804 Oil, IDEAL 4002 Oil,  
IDEAL 4005 Oil**

Pri prvi uporabi ali ko zamenjate posodo z oljem (**B**) naredite:  
Držite pritisnjeno stikalo "R" vse do tedaj,  
ko neha utripati rdeča LED luc  $\triangle$  (A).

**IDEAL 2604 Oil, IDEAL 3105 Oil,  
IDEAL 3804 Oil, IDEAL 4002 Oil,  
IDEAL 4005 Oil**



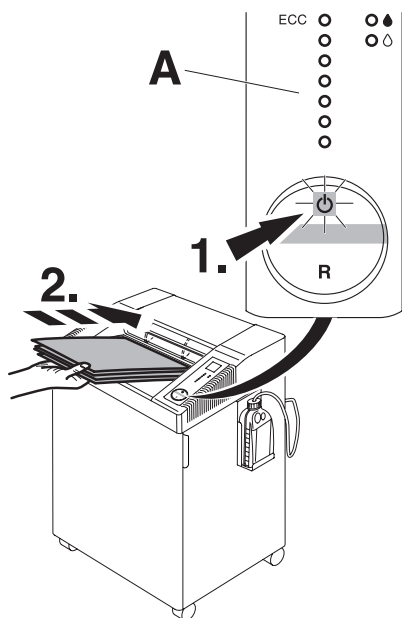
**IDEAL 2604 Oil, IDEAL 3105 Oil,  
IDEAL 3804 Oil, IDEAL 4002 Oil,  
IDEAL 4005 Oil**

**Utripa LED  $\blacktriangledown$  (A)**

• Rezalnik se olji avtomatsko

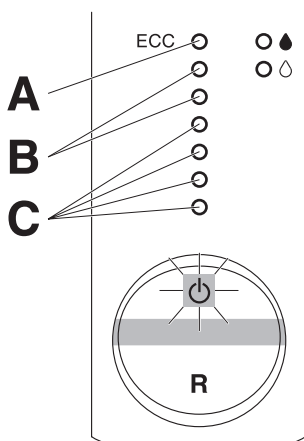
**Utripa LED  $\triangle$  (B)**

• Posoda z oljem je prazna



Pritisnite nagibno stikalo (1.): posveti zelena lučka. Naprava je pripravljena za uporabo. Naprava se vključi samodejno, ko vložite papir. Avtomatsko izklapljanje po eni uri nedelovanja. Zelena LED kontrolna lučka ugasne.

**Opomba: Naprave imajo ECC prikazovalnik (Electronic Control Capacity; elektrooski prikaz količine), ki označuje uporabljeno količino listov pri unicevanju (A).**



**LED lučka rdeča (A)**

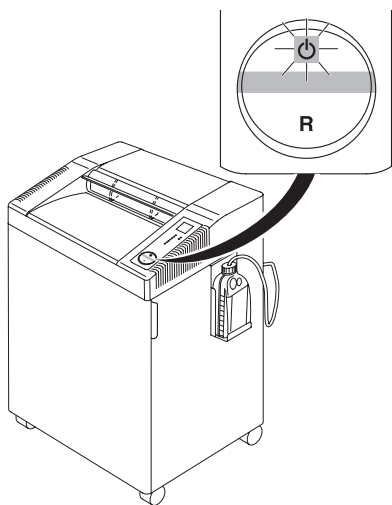
Avtomatska zaustavitev če je vstavljeno preveč papirja. Avtomatsko vračanje papirja.

**LED lučka rumena (B)**

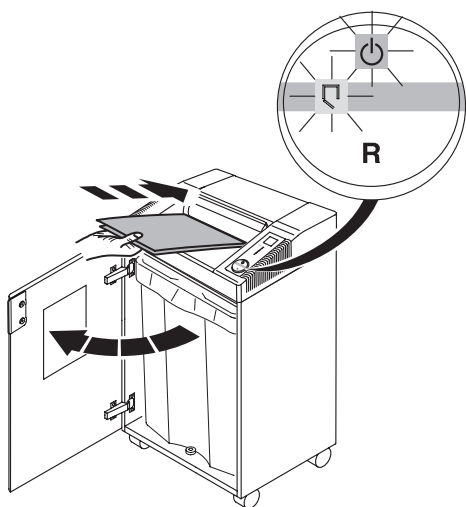
Vstavljena je maksimalna kapaciteta listov.



**LED lučka zelena (C)**

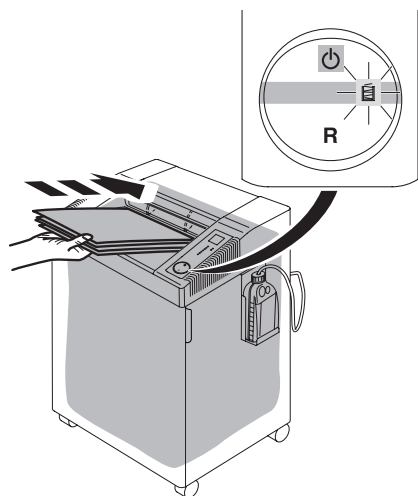
Vstavljena je normalna kapacitea listov.



Avtomatska zaustavitev, ko ni več vstavljenega papirja.

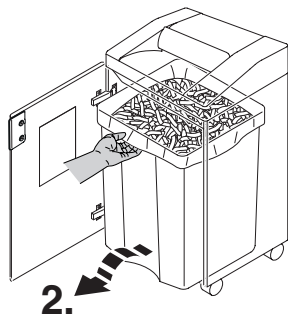
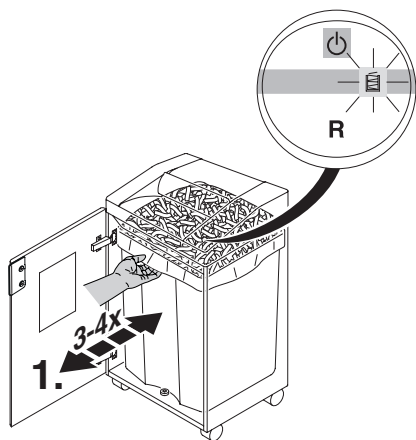


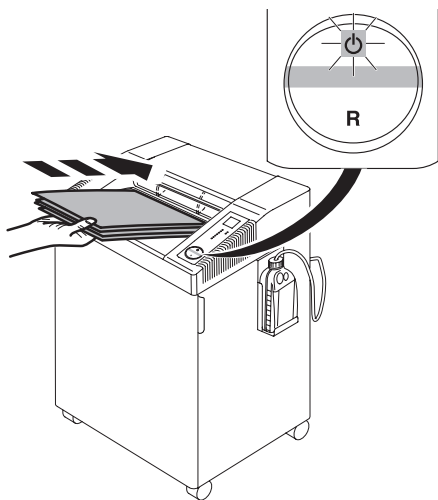
Avtomatska zaustavitev če so vrata odprta.  
Znaka  in  utripata izmenično




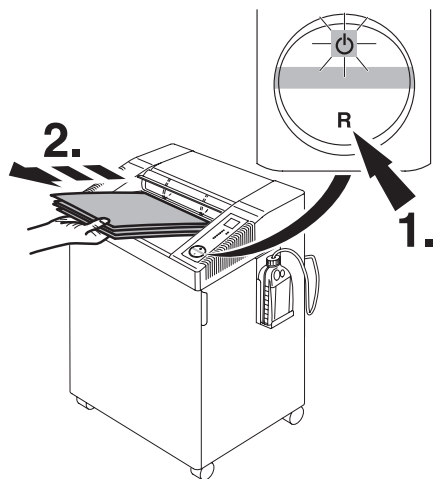
Avtomatska zaustavitev ko je plastična vreča polna. Izpraznite vrečo ko utripa "bag full" indikator (glej stran 10).

Pretresite nekajkrat koš, da zagotovite odstranitev brez stresanja. (1.;2.).



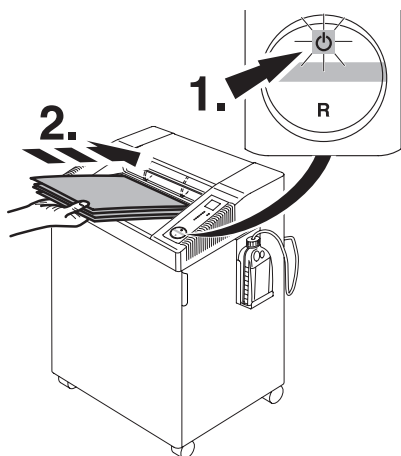


Naprava se samodejno izklopi če je med rezalne nože vstavljeno preveč papirja. Avtomatsko vračanje če se zagozdi papir (utrpa simbol  "ON/OFF")



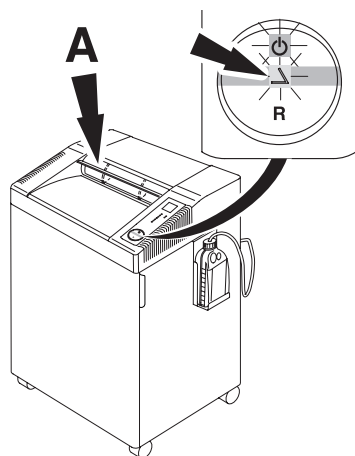
**Če je potrebno:**  
Pritisnite stikalo v položaj "R" in izvlecite papir. Naprava bo kratek čas delovala nazaj. Če je treba postopek nekajkrat ponovite.




IDEAL 2604 • IDEAL 3104 • IDEAL 3105 • IDEAL 3804 • IDEAL 4002 • IDEAL 4005



Pritisnite stikalo na .

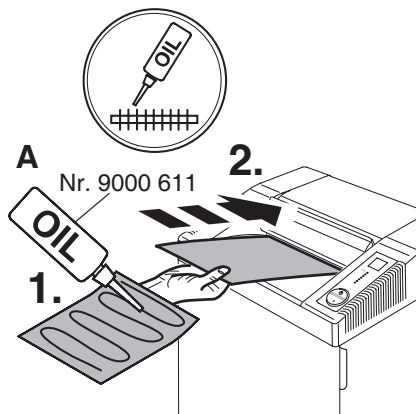
Papir razdelite, na tanjše dele, in jih ponovno vstavite v napravo.



Avtomatsko zaustavljanje če je varnostna loputa (**A**) odprta. Kontrolni lučki  in  utripata izmenično. Zaprite varnostno loputo in pritisnite stikalo , naprava deluje naprej. Da odstranite majčkene koščke papirja po zastoju, pustite da se naprava za malo časa vrti nazaj z odprto varnostno loputo. Če je potrebno nekajkrat pritisnite stikalo "R".

## IDEAL 2604, IDEAL 3104, IDEAL 3804, IDEAL 4002

### Razrez na trakove



## Samo IDEAL 2604, IDEAL 3104, IDEAL 3804, IDEAL 4002

Če se kapaciteta rezreza listov zmanjša ali po vsakem praznjenju koša je potrebno naoljiti rezila! (glejte sliko).

Pri rezilih z rezom na trakove uporabite olje (**A**).

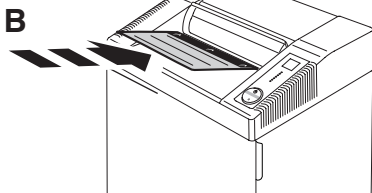
Pri rezilih z razrezom na koščke uporabite olje ali naoljene liste (**B**).

Koda za naročilo - glejte stran 24.

## IDEAL 2604 CC/MC/SMC, IDEAL 3104 CC

### Razrez na koščke

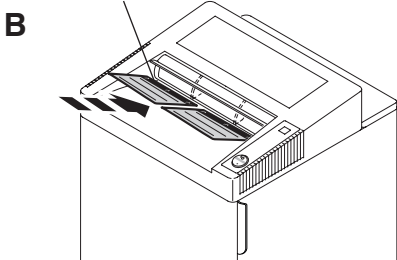
Nr. 9000 631



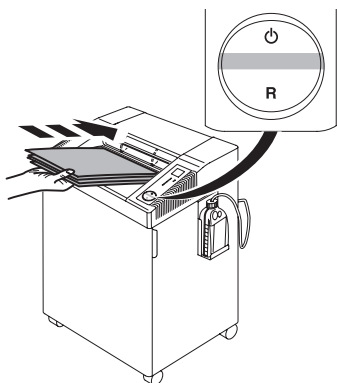
## IDEAL 3804 CC, IDEAL 4002 CC

### Razrez na koščke

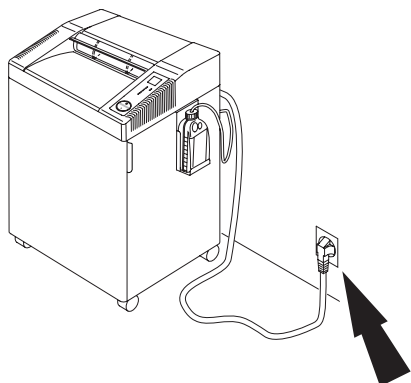
Nr. 9000 631




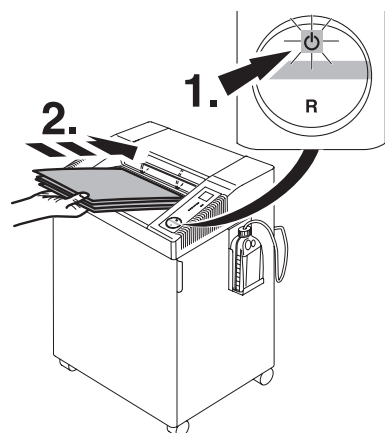
### Naprava ne deluje



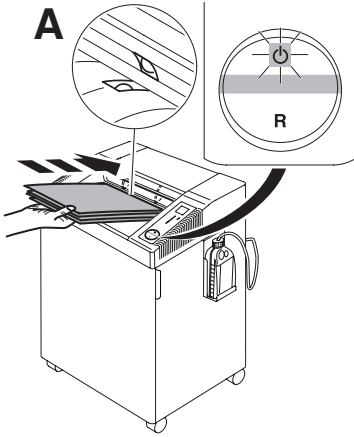
Ali je naprava priključena?



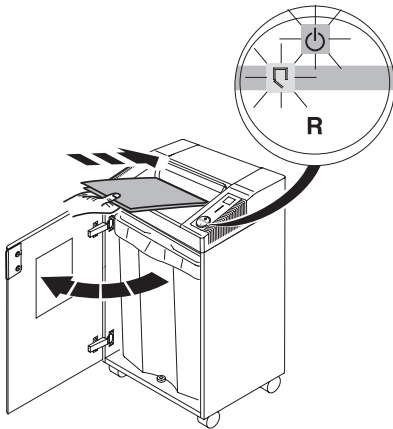
Ali je stikalo  vklopljeno? Ali je zelena lučka na stikalu "ON"? (1.). Vstavite papir (2.).



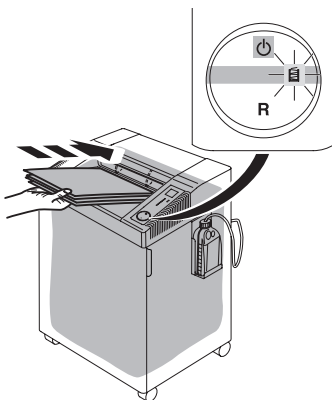




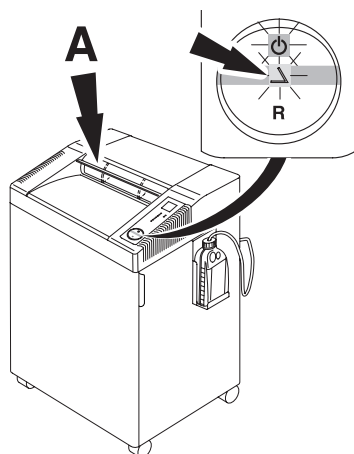
Ja vstavljen papir na sredino rezalne odprtine?  
(fotocelica ) (A).



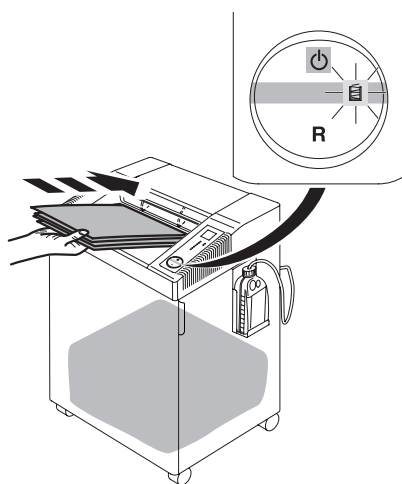
Ali so vrata omarice odprta?



Ali je vreča za odpadni papir polna?

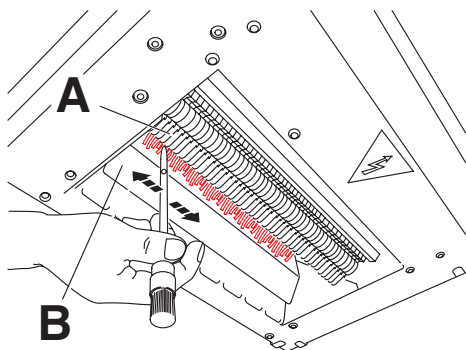


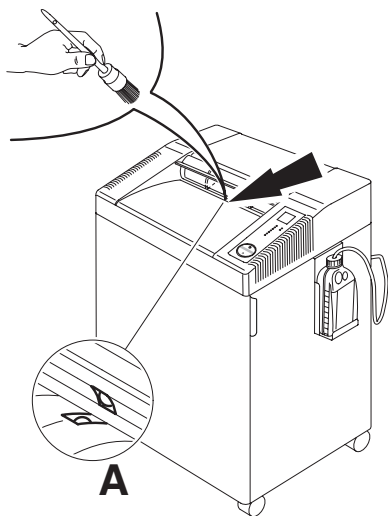
Ali je varnostna loputa odprta?



Indikator za polno vrečko  utripa toda vrečka ni polna

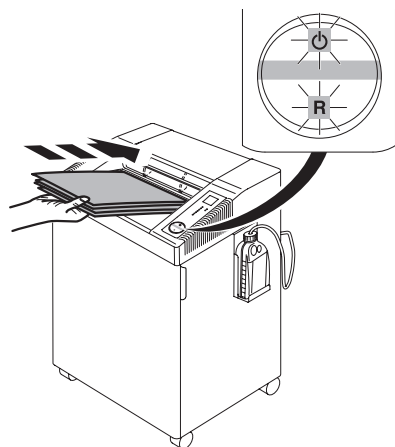
- Izključite napajanje
- Odstranite koščke papirja, med rezalno glavo (A) in varnostno loputo z čopičem (B)







### Uničevalnik se ne ustavi

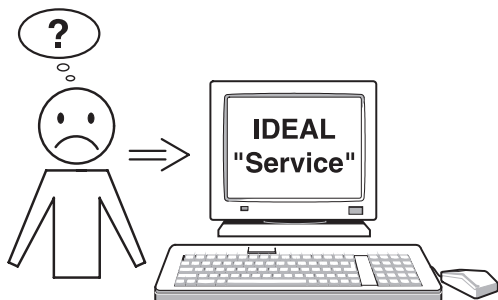
Izvlecite vtikač. Očistite fotocelico (A) z majhnim čopičem.



### Naprava se ustavi.

Zaščita pred pregretjem. Po krajšem ohlajanju cca. (10-15 min.) bo motor zopet začel delovati.

- Znaka  in "R" utripata izmenično.
- Ko zasveti znak  zeleno ja naprava spet pripravljena za delovanje.



Za kakršnokoli nejasnost ali problem ki ga ne morete sami rešiti se obrnite na servisno ekipo:

- [www.ideal.de](http://www.ideal.de) → "Service"
- [service@krug-priester.com](mailto:service@krug-priester.com)

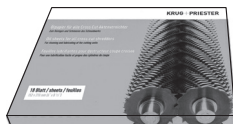
IDEAL 2604 • IDEAL 3104 • IDEAL 3105 • IDEAL 3804 • IDEAL 4002 • IDEAL 4005

**Priporočljivi dodatki**



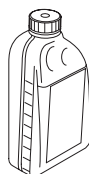
**IDEAL 2604, IDEAL 3104, IDEAL 3804,  
IDEAL 4002**

Okolju prijazno specialno olje (10 x 0,2 liter)  
**Nr. 9000 611**



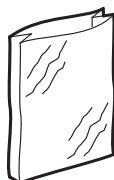
**IDEAL 2604 CC/MC/SMC, IDEAL 3104 CC,  
IDEAL 3804 CC, IDEAL 4002 CC**

Oljni lističi (18 listov)  
**Nr. 9000 631**



**IDEAL 3105, IDEAL 4005**

Okolju prijazno specialno olje (5 x 1 liter)  
**Nr. 9000 621**



PVC vrečka (50 kosov)

**IDEAL 2604, IDEAL 3104 Nr. 9000 037**

**IDEAL 3105, IDEAL 3804 Nr. 9000 410**

**IDEAL 4002, IDEAL 4005 Nr. 9000 410**



Ne uničujte CD/DVD-jev, sponk za papir z modeli IDEAL 2604 MC, IDEAL 2604 SMC, IDEAL 3105 SMC, IDEAL 4005 MC, IDEAL 4005 SMC!  
IDEAL 2604, IDEAL 3104, IDEAL 3105, IDEAL 4002 in IDEAL 4005 4/6 mm, 2x15 mm in 4x40 mm so ustrezni za uničevanje CD/DVD-jev.

**Ne pozabite naoljiti. Samo IDEAL 2604, IDEAL 3104, IDEAL 3804, IDEAL 4002 !**



Naprave so preizkušene in odobrene od neodvisnih varnostnih laboratorijih in so v skladu z EC regulativami 2006/95/EG, 2004/108EG,

**Informacija o stopnji glasnosti:**

Glasnost med delovanjem je manjša od maksimalne po standardu ISO 7779 (70 db)(A) ( $L_{PA}$ ).

Natančna vrednost  $L_{PA}$  in  $L_{WAg}$  pri prostem teku -neobremenjenem (A – zajamčeno ocenjena vrednost zvočne moči), glej stran 26.

Podrobne tehnične lastnosti lahko najdete na nalepki prilepljeni na napravo.

Za upoštevanje garancije, mora biti naprava opremljena z originalno identifikacijsko nalepko.

Lastnosti se lahko spremenijo brez opozorila.



BUSINESS EQUIPMENT 802D

**IDEAL 2604 • IDEAL 3104 • IDEAL 3105 • IDEAL 3804 • IDEAL 4002 • IDEAL 4005**

		L <sub>pA</sub> [dB]A	L <sub>WAAd</sub> [dB]A
2604	4 mm	52	66,9
2604 CC	4x40 mm	52	66,8
2604 CC	2x15 mm	52	66,9
2604 MC	0,8x12 mm	52	68,1
2604 SMC	0,8x5 mm	52	68,8
2605 SMC	0,8x5 mm	52	68,8
3104	4 mm	52	66,1
3104 CC	4x40 mm	52	67,5
3104 CC	2x15 mm	52	66,6
3105 CC	4x40 mm	54	70,8
3105 CC	2x15 mm	54	71,9
3105 SMC	0,8x5 mm	54	69,5
3804	6 mm	52	69,6
3804 CC	4x40 mm	52	70,0
3804 CC	2x15 mm	52	70,3
4002	6 mm	55	73,2
4002 CC	4x40 mm	55	74,9
4002 CC	2x15 mm	55	73,1
4005	6 mm	54	69,7
4005 CC	4x40 mm	54	70,3
4005 CC	2x15 mm	54	69,8
4005 MC	0,8x12 mm	54	71,7
4005 SMC	0,8x5 mm	54	69,8



Krug + Priester ima certificiran sistem vodenja kakovosti po SIST EN ISO 9001:2008 in certificiranega sistema ravnanja z okoljem po standardu DIN ISO 14001:2009



Prosim, da spoštujete in upoštevate lokalne predpise glede ravnanja z odpadki: nedelojoče električne dele izročite v ustrezen center za odpadke. Embalažo je mogoče reciklirati. Odvrzite jo na okolju prijazen način, v ustrezn zbiralnik za reciklažno embalažo.

**Prosim, pomislite na okolje in odložite razrezane kartice in podatkovne medije ločeno od uničnega papirja.**

**Hvala!**

**DE EG-KONFORMITÄTSERKLÄRUNG**  
**EN EC-declaration of conformity**  
**FR Déclaration de conformité CE**  
**SL EC- declaration of conformity – Izjava o ustreznosti**

- Hiermit erklären wir, daß die Bauart von
- Herewith we declare that
- Par la présente, nous déclarons que
- s tem izjavljamo da

<b>2604; 2604 CC; 2604 SMC</b>	<b>GS- IDENT. Nr.</b>
<b>3104; 3104 CC</b>	<b>ID Nr. 11260401</b>
<b>3105; 3105 CC; 3105 SMC</b>	<b>ID Nr. 11310401</b>
<b>3804; 3804 CC</b>	<b>ID Nr. 11400501</b>
<b>4002; 4002 CC</b>	<b>ID Nr. 11400204</b>
<b>4005; 4005 CC; 4005 MC; 4005 SMC</b>	<b>ID Nr. 11400203</b>
	<b>ID Nr. 11400501</b>

- folgenden einschlägigen Bestimmungen entspricht
- complies with the following provisions applying to it
- sont conformes aux dispositions pertinentes suivantes
- V celoti ustrezaajo vsem predpisom ki so določeni

**2004/108/EG:**

EMV Richtlinie, EMV Electromagnetic compatibility directive,  
EMV directives compatibilité électromagnétique.  
EMV standard za elektromagnetično kompatibilnost.

**2006/95/EG**

Niederspannungsrichtlinie, Low voltage directive, Directives basse tension.  
Standard za nižjo porabo energije.

**2011/65/EU**

RoHS Richtlinie, RoHS directive, RoHS directives, RoHS direktiva.

**- Angewendete harmonisierte Normen insbesondere**

- Applied harmonised standards in particular
- Normes harmonisées utilisées, notamment
- z posebnimi standardi

**EN 60950-1; EN 55014-1; EN 55014-2; EN 61000-3-2; EN 61000-3-3;**  
**EN ISO 12100-1; EN ISO 12100-2; EN ISO 13857; EN ISO 7779**

01.06.2013  
Datum



- Geschäftsführer-

Bevollmächtigter für technische Dokumentation  
Authorized representative for technical documentation  
Représentant autorisé pour la documentation technique  
Avtorizirani predstavnik za tehnično dokumentacijo

Krug & Priester GmbH u. Co KG  
Simon-Schweitzer-Str. 34  
D-72336 Balingen (Germany)



Opombe:

**IDEAL 2604 • IDEAL 3104 • IDEAL 3105 • IDEAL 3804 • IDEAL 4002 • IDEAL 4005** \_\_\_\_\_

Opombe:

Opombe:

• Uničevalniki dokumentacije •



• Rezalniki in giljotine •



IDEAL 2604  
IDEAL 2604 CC  
IDEAL 2604 SMC

IDEAL 3104  
IDEAL 3104 CC

IDEAL 3105  
IDEAL 3105 CC  
IDEAL 3105 SMC

IDEAL 3804  
IDEAL 3804 CC

IDEAL 4002  
IDEAL 4002 CC

IDEAL 4005  
IDEAL 4005 CC  
IDEAL 4005 MC  
IDEAL 4005 SMC



**IDEAL 2604 • IDEAL 3104 • IDEAL 3105 • IDEAL 3804 • IDEAL 4002 • IDEAL 4005**

---

Krug & Priester GmbH&Co. KG, Balingen, üretim tarihinden itibaren 15 yıllık bir yedek parça uygunluk garantisi vermektedir. P- 1'den P-5 güvenlik seviyesine kadar (DIN 66399'a göre) Krug & Priester, normal kullanım koşuluyla kesme bıçaklarındaki bozulmaya karşı ömür boyu garantiyi temin eder (sayfa 3). P-6'dan P-7 güvenlik seviyesine kadar ise (DIN 66339'a göre) Krug & Priester, normal kullanım koşuluyla kesme bıçaklarındaki bozulmaya karşın 2 yıllık bir garanti temin eder (sayfa 3).

## Normal Kullanımı

1. Bu evrak imha makinesi kağıt imha etmek içindir
2. Kesme bıçakları düşük adette zimbalaraya karşı dayanıklıdır.

Bu 0,8x12mm'lik veya daha küçük parçacıklı evrak imhalar için geçerli değildir.  
Bu durumda ataçlar veya zimbalar imhadan önce çıkartılmalıdır.

3. Kesim kafası tarafından yapılan imha kapasitesine göre CD, DVD, Kredi Kartı, Üyelik Kartı ve Disketler kısmen imha edilebilir.  
Elinizdeki makinenin bu tür şeyleri imha edip edemediğini öğrenmek için lütfen **www.ideal.de** sitesini ziyaret ediniz.



- DE** Bitte lesen Sie vor Inbetriebnahme der Maschine unbedingt diese Betriebsanleitung und beachten Sie die Sicherheitshinweise. Die Betriebsanleitung muss jederzeit verfügbar sein.
- EN** Please read these operating instructions before putting the machine into operation and observe the safety precautions. The operating instructions must always be available.
- FR** Nous vous prions de lire attentivement le mode d'emploi avant d'utiliser la machine, et attirons votre attention sur les consignes de sécurité. Les instructions d'utilisation et les consignes de sécurité doivent toujours être disponibles. Les instructions d'utilisation et les consi.
- NL** Leest u voor de ingebruik name van het apparaat a.u.b. deze gebruiksaanwijzing goed door en neemt u de veiligheidsinstructies n acht. De gebruiksaanwijzing en de veiligheids-voorschriften moeten altijd binnen handbereik zijn.
- IT** Per favore legga questo manuale di istruzione prima di mettere in funzione il distruggidocumenti e osservi le regole di sicurezza. Le istruzioni d'uso devono essere sempre disponibili.
- ES** Le recomendamos lea las instrucciones antes de poner en funcionamiento esta máquina y cumpla las normas de seguridad. Las instrucciones de servicio y seguridad deben estar siempre disponibles.
- SV** Läs igenom denna bruksanvisning innan ni startar maskinen. Var noga med säkerhetsföreskrifterna. Instruktionsmanualen måste alltid finnas tillgänglig.
- FI** Lue nämä käyttö-ohjeet läpi ennenkuin käynnistät laitteen !  
Noudata turvaohjeita. Käyttöohjeiden on oltava aina saatavilla.
- NO** Lees gjennom denne bruksanvisningen før De tar i bruk maskinen  
Vær oppmerksom på sikkerhetsforskriftene. Operatørmmanualen må alltid være tilgjengelig.
- PL** Proszę uważnie przeczytać instrukcję obsługi przed uruchomieniem urządzenia i stosować się do przepisów bezpieczeństwa. Instrukcje obsługi muszą być zawsze dostępne.
- RU** Пожалуйста, прочитайте инструкцию по эксплуатации перед установкой аппарата, соблюдайте технику безопасности. Инструкция по эксплуатации должна находиться в доступном для пользователя месте.
- HU** A gép üzembe helyezésé előtt figyelmesen olvassa el a kezelési utasítást és tartsa be a biztonsági előírásokat. A kezelési utasításnak mindig elérhetőnek kell lennie.
- TR** Lütfen makineyi çalıştırmadan önce bu kullanma talimatlarını dikkatli bir şekilde okuyunuz ve belirtilen güvenlik önlemlerine uyunuz. Kullanma Talimatları her zaman kullanıma hazır olmalıdır.
- DA** Før installation af maskinen bedes De venligst læse brugervejledningen brugervejledningen og være opmærksom på sikkerhedsanvisningerne. Brugervejledningen skal altid være tilgængelig.
- CS** Prosim přečtete si instrukce k obsluze a dodržujte bezpečnostní upozornění. Návod k obsluze musí být vždy dostupný.
- PT** Por favor leiam o manual de instruções antes de colocar a máquina em operação e vejiam as precauções de segurança. As instruções de operação deverão estar sempre disponíveis.
- EL** ΠΑΡΑΚΑΛΩ ΔΙΑΒΑΣΤΕ ΤΙΣ ΟΔΗΓΙΕΣ ΧΡΗΣΕΩΣ ΚΑΙ ΤΙΣ ΠΡΟΦΥΛΑΞΕΙΣ ΑΣΦΑΛΕΙΑΣ ΠΡΙΝ ΒΑΛΕΤΕ ΤΟ ΜΗΧΑΝΗΜΑ ΣΕ ΛΕΙΤΟΥΡΓΙΑ.  
ΟΙ ΟΔΗΓΙΕΣ ΧΡΗΣΗΣ ΠΡΕΠΕΙ ΝΑ ΕΙΝΑΙ ΠΑΝΤΑ ΔΙΑΘΕΣΙΜΕΣ.
- SL** Prosim preberite navodila za uporabo ter upoštevajte varnostna opozorila preden zaženete napravo. Navodila naj bodo vedno pri roki.
- SK** Starostlivo si preštudujte tento návod na obsluhu pred uvedením stroja do prevádzky a najmä bezpečnostné predpisy. Držte tento návod na obsluhu na dostupnom mieste.
- ET** Palun lugege enne masina käivitamist käesolevat kasutusjuhendit ning järgige ohutusnõudeid. Kasutusjuhend peab alati käepärast olema.
- ZH** 使用機器前，請閱讀此操作指引，並留意安全守則  
操作手册必须是经常可用的。
- AR** والامان الوقاية تعليمات ملاحظة نرجو كما الماكينة بتشغيل البدء قبل التشغيل تعليمات قراءة نرجو ا  
لا بد من وجود تعليمات التشغيل دائما





- DE** Keine Bedienung durch Kinder!  
**EN** Children must not operate the machine!  
**FR** Pas d'utilisation par un enfant!  
**NL** Geen bediening door kinderen!  
**IT** Non lasciare utilizzare il tagliacarte a bambini!  
**ES** No dejar que la utilicen los niños!  
**SV** Installera maskinen utom räckhåll för barn!  
**FI** Asentakaa laite lasten ulottumattomiin !  
**NO** Installer maskinen utenfor rekkevidde for barn!  
**PL** Dzieciom nie wolno obsługiwać urządzenia !  
**RU** Не допускайте детей к пользованию аппаратом!  
**HU** Gyerekek a gépet nem kezelhetik  
**TR** Makinayı Çocuklar Kullanmamalıdır.  
**DA** Må kun betjenes af voksne  
**CS** Stroj nesmí být obsluhován dětmi!  
**PT** As crianças não devem trabalhar com a máquina!  
**EL** ΑΠΑΓΟΡΕΥΕΤΑΙ Η ΧΡΗΣΗ ΑΠΟ ΠΑΙΔΙΑ.  
**SL** Otroci ne smejo uporabljati naprave  
**SK** So strojom nesmú pracovať deti!  
**ET** Lapsed ei tohi masinat kasutada!  
**ZH** 勿让儿童使用机器!  
**AR** يجب علي الأطفال عدم تشغيل الماكينة.



- DE** Nicht in das Schneidwerk greifen!  
**EN** Do not reach into the feed-opening of the cutting head!  
**FR** Ne pas introduire les mains dans le bloc de coupe!  
**NL** Blijf buiten het bereik van de invoeropening!  
**IT** Non toccare il meccanismo di taglio (apertura di alimentazione)!  
**ES** No introducir la mano en la abertura de alimentación del cabezal de corte!  
**SV** Använd inte fingrarna i öppningen till skärverket!  
**FI** Älkää työntäkö sormia teräpakkaan !  
**NO** Bruk ikke fingrene i åpningen til skjæreverket!  
**PL** Nie wkładać rąk pomiędzy głowice tnące!  
**RU** Не допускайте попадания рук в приемное отверстие режущей головки!  
**HU** Ne nyúljon a vágószerkezetbe!  
**TR** Lütfen kesici kafaların çekme sürme ağızlarına dokunmayınız.  
**DA** Hold fingere væk fra åbningen til skæreværket  
**CS** Nesahejte do vstupní šterbiny a nedotýkejte se řezacího mechanismu!  
**PT** Não mexer dentro da abertura de alimentação da cabeça de corte!  
**EL** ΜΗΝ ΑΓΓΙΖΕΤΕ ΤΟΥΣ ΚΥΛΙΝΔΡΟΥΣ ΚΟΠΗΣ.  
**SL** Ne vtikajte prstov v odprtino rezalne glave  
**SK** Nemasahujte rukami do priestoru medzi nožmi v rezacej hlave !  
**ET** Ärge pange käätt lõikepea sõõduvasse!  
**ZH** 机器操作时，切勿接触刀头入口！  
**AR** لا يجب الوصول أبدا إلى فتحة التغذية الخاصة برأس القطع.





**DE** Vorsicht bei langen Haaren!  
**EN** Long hair can become entangled in cutting head!  
**FR** Attention aux cheveux longs !  
**NL** Pas op met lang haar!  
**IT** Capelli lunghi possono entrare nella testa di taglio!  
**ES** Tener cuidado con el cabello largo puede enredarse en el cabezal de corte!

**SV** Undvik långt hår i närheten av skärverket!  
**FI** Varokaa pitkien hiusten joutumista teräpakkaan !  
**NO** Vær forsiktig med langt hår i nærheten av skjæreverket!  
**PL** Uwaga na długie włosy!  
**RU** Избегайте попадания длинных волос в механизм аппарата!

**HU** Vigyázzon a hosszú hajra!  
**TR** Uzun saçlara dikkat. Kesici kafalar tarafından içeri çekilebilir.  
**DA** Undgå langt hår i nærheden af skæreværket

**CS** Dlouhé vlasy mohou být zachyceny a vtaženy do řezacího mechanismu!

**PT** O cabelo comprido pode ficar preso na cabeça de corte!  
**EL** ΚΡΑΤΕΙΣΤΕ ΜΑΚΡΙΑ ΑΠΟ ΤΗΝ ΕΙΣΟΔΟ ΤΡΟΦΟΔΟΣΙΑΣ.

**SL** Pazite da dolgi lasje ne pridejo med rezalne nože!

**SK** Dajte pozor, aby sa do rezacej hlavy nedostali dlhé vlasy !

**ET** Pikad juuksed võivad lõikepeasse kinni jääda!

**ZH** 切勿让长头发接近刀头!

**AR** يجب الحذر من أن الماكينة قد تلتقط الشعر الطويل.



**DE** Vorsicht bei Krawatten und langen Kleidungsstücken!

**EN** Take care of ties and other loose pieces of clothing!

**FR** Attention au port de cravates et autres vêtements flottants !

**NL** Let op met stropdassen en andere losse kledingdelen!

**IT** Attenzione alle cravatte e altre parti sporgenti di stoffa!

**ES** Tener cuidado con las corbatas y todo tipo de prendas sueltas!

**SV** Var aktsam med slipsar och andra lösa delar av klädsen!

**FI** Varokaa solmiotanne ja muita pitkiä vaatekappaleitanne !

**NO** Vær forsiktig med slips og løse klesplagg!

**PL** Uwagać na krawaty i inne luźne części garderoby!

**RU** Остерегайтесь попадания галстука и других частей одежды!

**HU** Vigyázzon a nyakkendőre és a logó ruházatra!

**TR** Lütfen Gravatt ve uzun giysi uzantılarına dikkat ediniz.

**DA** Undgå løse eller hængene klæder inærheden af skæreværket

**CS** Pozor na kravaty a volné součásti oděvu!

**PT** Cuidado com as gravatas ou outro tipo de roupa solta!

**EL** ΓΡΑΒΑΤΕΣ, ΚΡΕΜΑΣΤΑ ΡΟΥΧΑ ΚΑΙ ΚΟΣΜΗΜΑΤΑ.

**SL** Pazite na kravato ali druge dele obleke, da ne pridejo med rezalne nože!

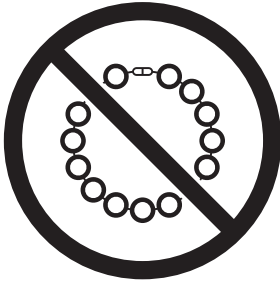
**SK** Dajte pozor, aby sa do rezacej hlavy nedostali kravaty resp. dlhé visiace predmety !

**ET** Olge ettevaatlik lipsude ja muude lahtiste riideesemetega!

**ZH** 小心领带和其它宽松衣物!

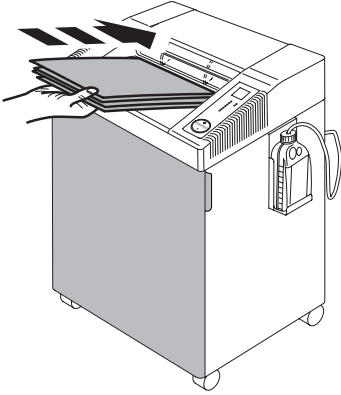
**AR** ينبغي توخي منتهى الحذر عند وجود أربطة العنق أو غيرها من قطع الملابس المتدلية.



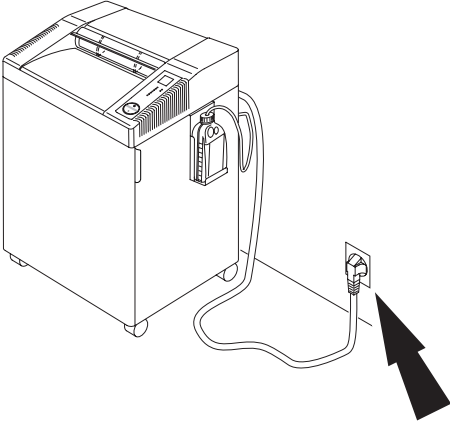


- DE** Vorsicht bei Schmuck!
- EN** Be careful of loose jewellery!
- FR** Attention au port de bijoux !
- NL** Let op met halskettingen en andere juwelen!
- IT** Attenzione ai gioielli!
- ES** Tener cuidado con las joyas!
- SV** Var aktsam med löst hängande smycken!
- FI** Varokaa korujen joutumista teräpakkaan!
- NO** Vær forsiktig med løsthengende smykker!
- PL** Ostrożnie z biżuterią!
- RU** Будьте осторожны с длинными свисающими украшениями!
- HU** Vigyázzon az ékszerekkel!
- TR** Mücevherlerinizin uzun parçalarına dikkat ediniz.
- DA** Undgå løse smykker i nærheden af skæreværket
- CS** Pozor na volné šperky!
- PT** Cuidado com os colares!
- EL** ΚΙΝΔΥΝΟΣ ΤΡΑΥΜΑΤΙΣΜΟΥ.
- SL** Pazite da nakit ne pade med rezalne nože!
- SK** Dajte pozor, aby sa dorezacej hlavy nedostali retiazky a podobné visiace predmety !
- ET** Olge ettevaatlik liikuvate eheteaga!
- ZH** 注意所佩带饰物!
- AR** ينبغي توخي منتهى الحذر عند وجود سلاسل المجوهرات المتدلية و غيرها.

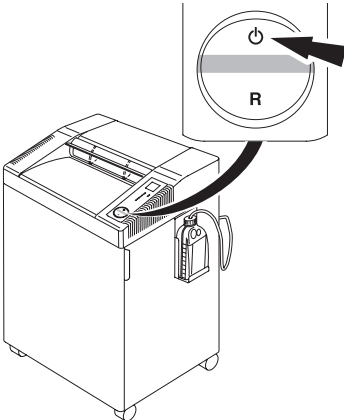
IDEAL 2604 • IDEAL 3104 • IDEAL 3105 • IDEAL 3804 • IDEAL 4002 • IDEAL 4005

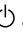



Cihazı çalıştıracağınız zaman kapağı kapalı olmalıdır.

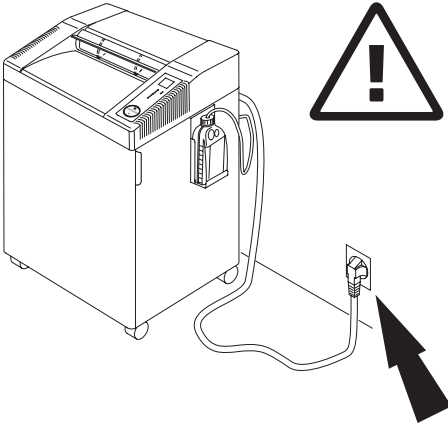


Elektrik prizlerine ulaşım yolunun açık olmasını sağlayınız.

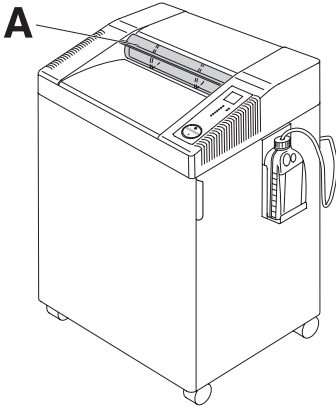


Otomatik standby modu 30 dakika sonra kapanır. Makine Stand byTuşuna 2 sn basılı tutularak her hangi bir zamanda Kapatılabilir . Yeşil LED kontrol  ışığı kapalıdır. Herhangi bir Güç tüketimi olmayacaktır. Bu 30 dakikalık sürede makine aşağıdaki Wh enerjisini tüketecektir.

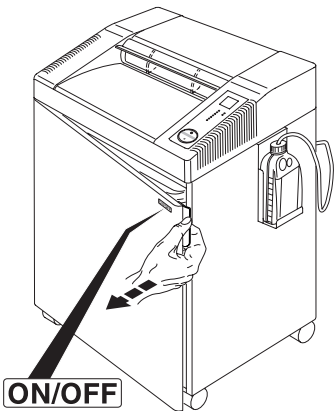
<b>IDEAL 2604</b>	<b>1,595 Wh</b>
<b>IDEAL 3104</b>	<b>1,595 Wh</b>
<b>IDEAL 3105</b>	<b>1,730 Wh</b>
<b>IDEAL 3804</b>	<b>1,595 Wh</b>
<b>IDEAL 4002</b>	<b>1,535 Wh</b>
<b>IDEAL 4005</b>	<b>1,730 Wh</b>



Makinayı temizlemeden önce lütfen fişi çekiniz.  
**Cihazı kendiniz tamir etmeye çalışmayınız**  
(bkz. Sayfa 23)



Cihazı güvenlik kapağı takılı olmadan  
çalıştırmayınız (A).



ON/OFF Ş Hızlı durdurma Ş Kapağı açınız

IDEAL 2604 • IDEAL 3104 • IDEAL 3105 • IDEAL 3804 • IDEAL 4002 • IDEAL 4005

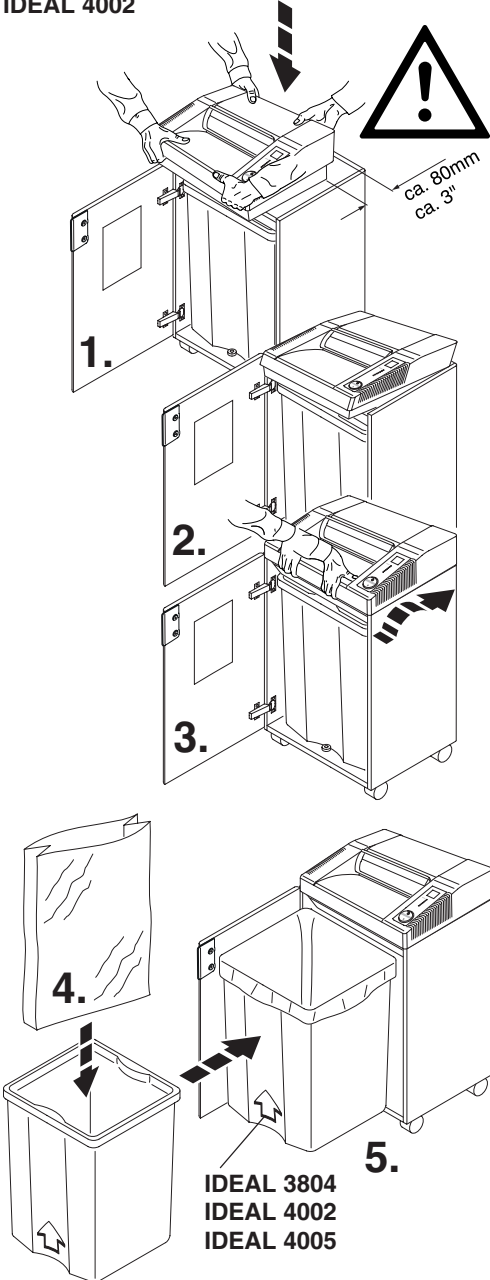
IDEAL 2604, IDEAL 3104, IDEAL 3804  
IDEAL 4002

IDEAL 2604, IDEAL 3104, IDEAL 3804,  
IDEAL 4002

Kapađı açınız. Cihazı kabinin üzerine yerleřtiriniz. İki kiři tarafından kurulması tavsiye edilmektedir. Parmaklarınıza dikkat ediniz.

**Tehlike: Yaralanma riski**

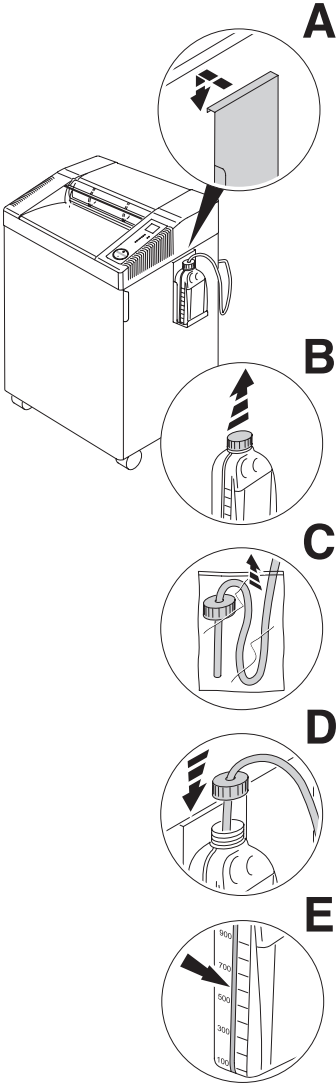
Bütün makineler plastik torbaly atyk kutusuna sahiptir.



IDEAL 2604 Oil, IDEAL 3105 Oil,  
IDEAL 3804 Oil, IDEAL 4002 Oil,  
IDEAL 4005 Oil

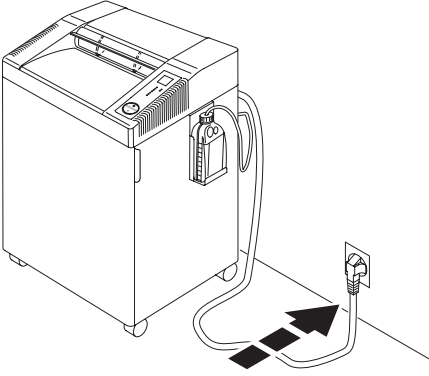
**Yağdanlığın Takılması:  
(IDEAL 2604 Oil, IDEAL 3105 Oil,  
IDEAL 3804 Oil, IDEAL 4002 Oil,  
IDEAL 4005 Oil modelinde)**

- Yağdanlığı kabinin içinden çıkarıp makinenin dışındaki askısına asınız (A).
- Yağdanlıktaki lidi çıkarın (B).
- Yağ tüpünü plastik poşetinden çıkartınız (C).
- Yağ tüpünü yağdanlığa takıp vidasını sıkınız (D).
- Yağ kutusunda yağ seviyesi göstergesi bulunmaktadır (E).



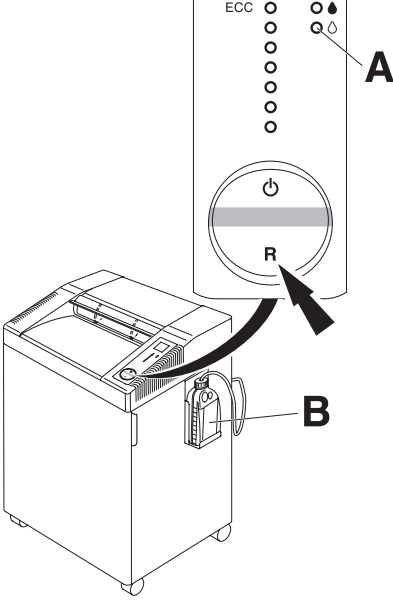
IDEAL 2604 • IDEAL 3104 • IDEAL 3105 • IDEAL 3804 • IDEAL 4002 • IDEAL 4005

Kapađı kapatıp fişprize takınız.







IDEAL 2604 Oil, IDEAL 3105 Oil,  
IDEAL 3804 Oil, IDEAL 4002 Oil,  
IDEAL 4005 Oil

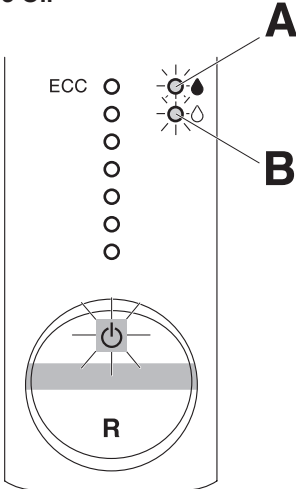


IDEAL 2604 Oil, IDEAL 3105 Oil,  
IDEAL 3804 Oil, IDEAL 4002 Oil,  
IDEAL 4005 Oil

İlk kullanımda yağ pompası otomatik olarak çalışır.

-  düğmesine 15 sn. bastığınızda  (A) ışığı kaybolacaktır.

IDEAL 2604 Oil, IDEAL 3105 Oil,  
IDEAL 3804 Oil, IDEAL 4002 Oil,  
IDEAL 4005 Oil



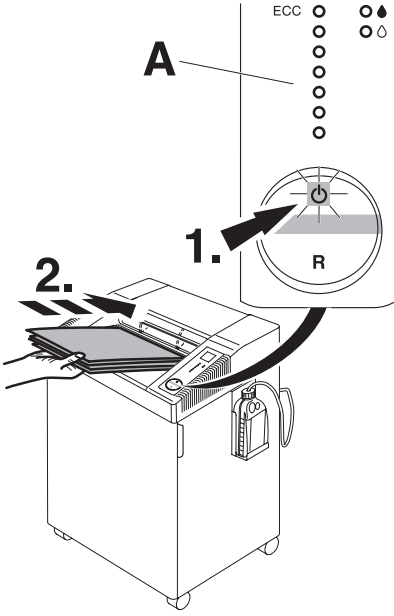
IDEAL 2604 Oil, IDEAL 3105 Oil,  
IDEAL 3804 Oil, IDEAL 4002 Oil,  
IDEAL 4005 Oil

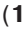
**Yanıp sönen ışık**

- Kesme şaftları otomatik olarak yağlanıyor

**Yanıp sönen ışık**

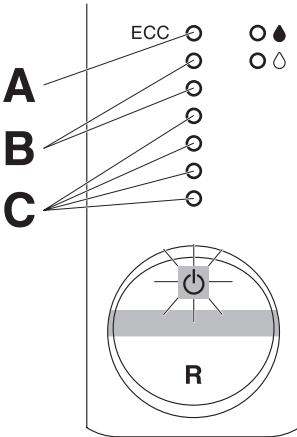
- Yağ şişesi boş



(1.)  numaralı butona basın: yeşil ışık yanar, Makina artık operasyona hazırdır. Döküman yerleştirildiğinde makina otomatik olarak çalışmaya başlar. Makina bir saat çalışmadığında otomatik olarak kapanır. Yeşil kontrol lambası söner.

**Tüm makineler bir ECC reklam var (Elektronik Kapasite Kontrolü)**

Ve parçalama için performans göstergesi Kağıt, (A).



Işık kırmızı yanar (A)

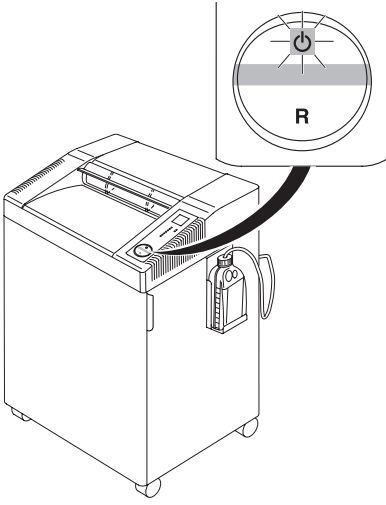
Çok fazla kağıt yerleştirildiyse makina otomatik olarak durur

Işık sarı yandığında (B)

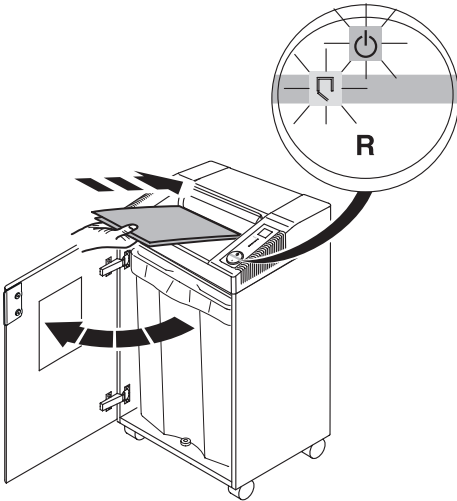
Kesme esnasındaki maksimum kağıt kapasitesi


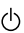
Işık yeşil yandığında (C)

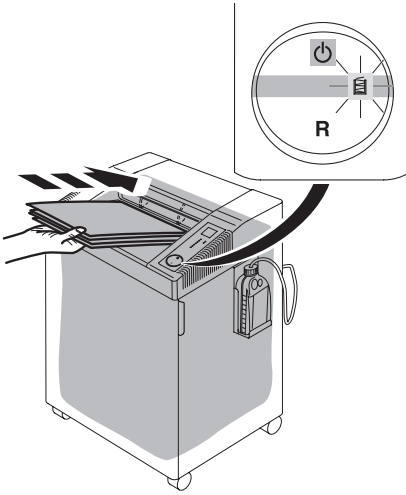
Kesim esnasındaki normal kapasiteyi gösterir




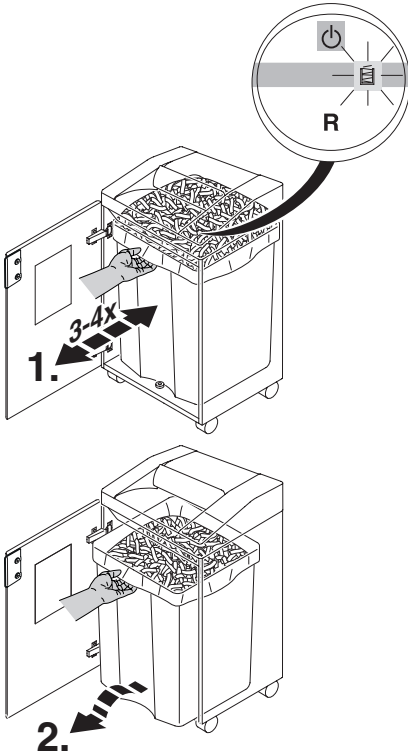
Daha fazla kağıt yerleştirilmediğinde otomatik olarak durur.

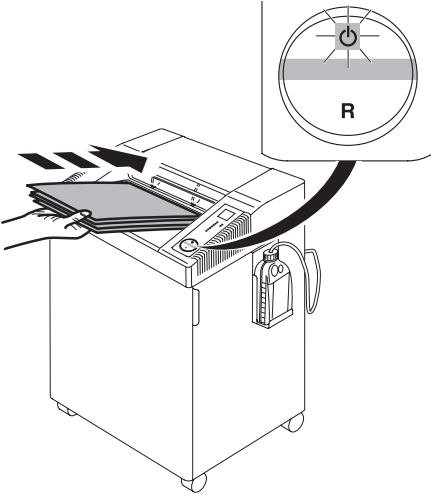



Kapak açıldığında otomatik olarak durur.  
Semboller  ve  sırayla yanıp sönerler.

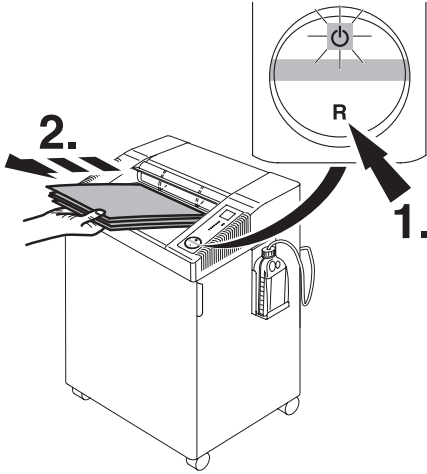


"Torba dolu" göstergesi  yandığında torbayı boşaltınız (bkz. sayfa 10).  
Çöp Konteynerini boşaltmak üzere çıkarmadan önce, üstteki parçacıkların aşağı doğru yerleşmesini ve taşırken dökülmemesini sağlamak için birkaç kez ileri geri sallayınız.



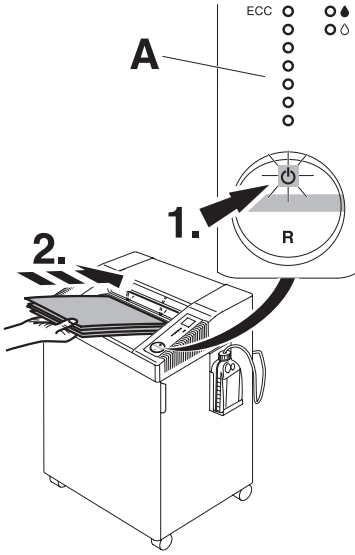



Çok fazla kağıt yerleştirildiğinde makina otomatik olarak durur. Kağıt sıkışması durumunda geri butonuna basınız (ON/OFF sembolü  yanıp söner)

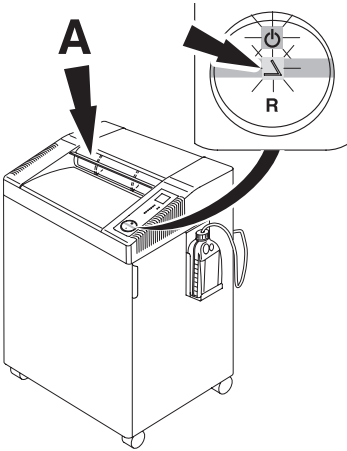





**Gerektiğinde:**

"R" butonuna basarak kağıdı çıkarın. (Makina kısa süre ters çalışır, gerekirse bunu birkaç defa deneyiniz).



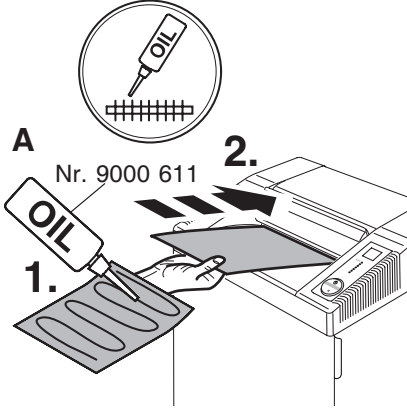
Reset etmek için ana düğmeye basın   
Ve yeniden küçük miktarlarda kağıt yerleştirin.



Güvenlik kapağı (A) açıldığında otomatik olarak durur. (Semboller  ve  ayrı ayrı yanıp söner) Güvenlik kapağını kapatarak ana düğmeye  evrak imha edilmiş olacaktır. Kağıt sıkışmasına sebep olan kağıt atıklarını temizlemek için makineyi güvenlik kapağı açık şekilde bir süre geri doğru çalıştırınız. Gerekirse "R" tuluna basarak geri çalıştırma işlemini tekrarlayınız.

**IDEAL 2604, IDEAL 3104, IDEAL 3804,  
IDEAL 4002**

**Düz Kesim**



**IDEAL 2604, IDEAL 3104, IDEAL 3804,  
IDEAL 4002 modelinde.**

Eğer yaprak kapasitesi azalıyorsa veya  
Atık kutusu boşaltıldığında, kesim  
mekanizmasını

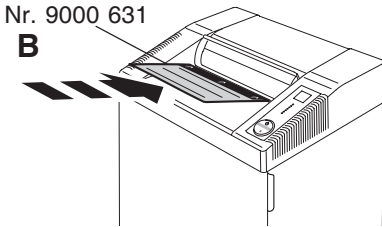
Yağlayınız! (resme bakınız)

Düz kesimde yağlayıcıyı kullanınız (**A**).

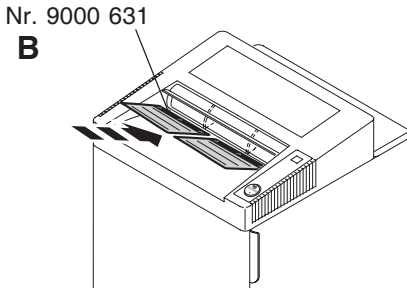
Tanecek kesimde yağlayıcıyı veya yağlı kağıtları  
Kullanınız (**B**).

Sipariş no. bkz. sayfa 24.

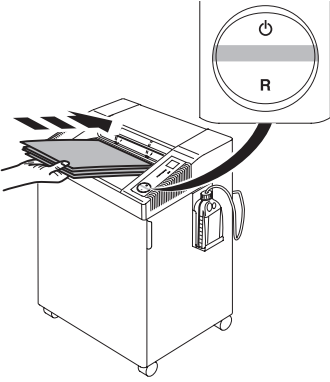
**IDEAL 2604 CC/MC/SMC, IDEAL 3104 CC  
Parçacık Kesim**



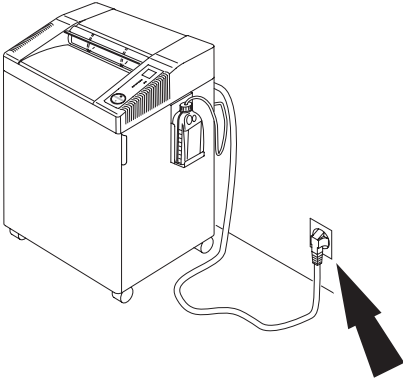
**IDEAL 3804 CC, IDEAL 4002 CC  
Parçacık Kesim**




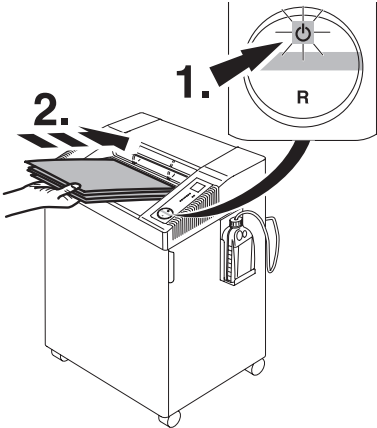
### Makina çalışmıyor



Makina elektrik prizine takılımı?

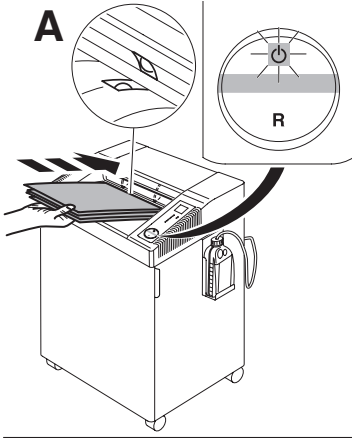


Ana butona  basıldımı ? Yeşil ışık yanıyor mu (1.) Kağıdı yerleştirin (2.)

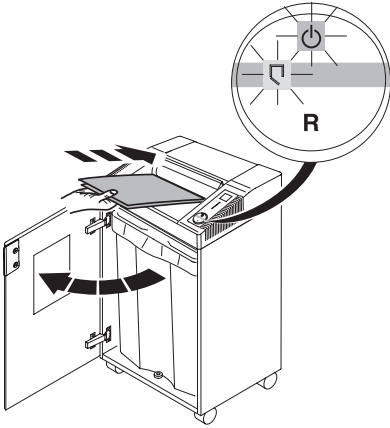




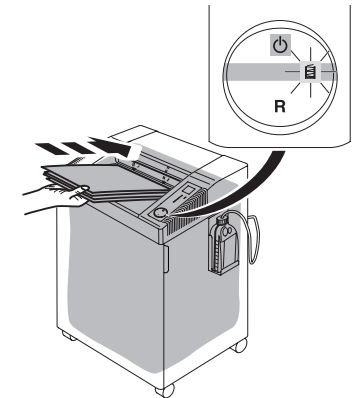
• Muhtemel arızalar •



Kağıdı giriş kısmına ortalayarak yerleştirin (Fotosel) (A).

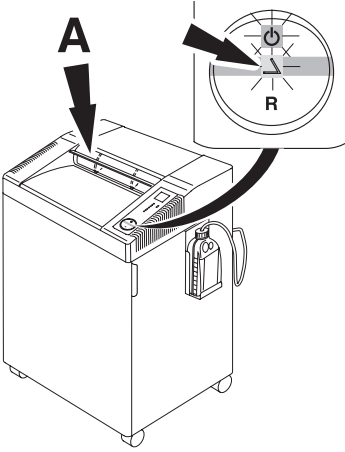



Kapı açık mı?



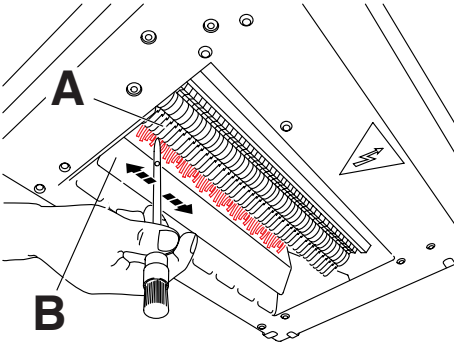
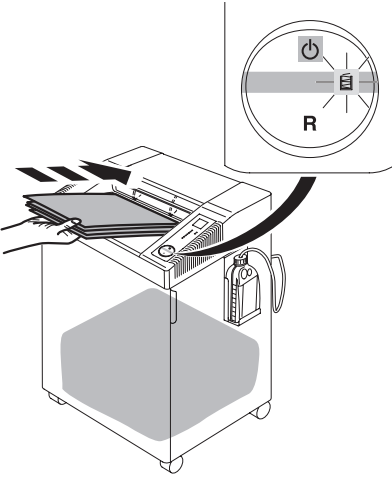
Plastik torba dolu mu?

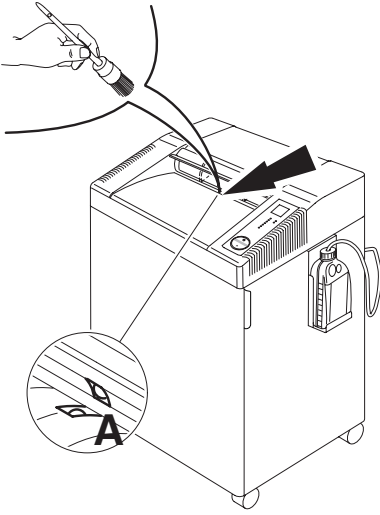
Güvenlik kapağı açık mı?



Torba dolu göstergesi  yanıyor ama torba dolu değil !

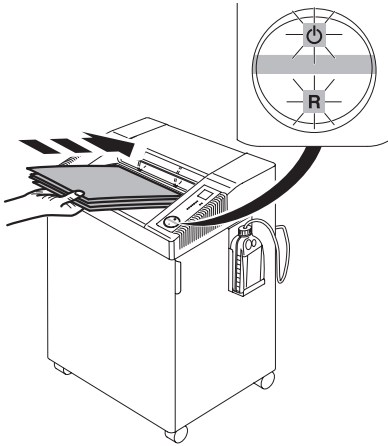
- Elektrik fişini çekiniz
- Güvenlik kapağı (B) ve dişiler arasındaki atıkları fırça (A) ile temizleyiniz. Resimde makina alt taraftan görünmektedir.





### Makina durmuyor.

Fişi çekin. Fotoseli (A) küçük bir fırça ile temizleyin.

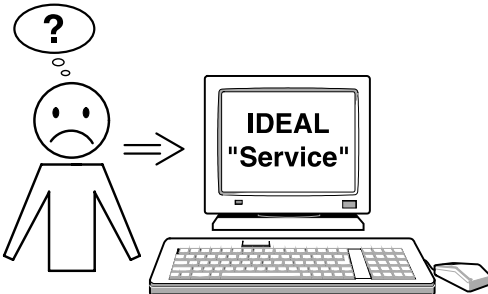


### Makina duruyor !

Aşırı yük koruması.

**Soğuma süresi 10-15 dk. dır.**

- Semboller  $\text{⏻}$  ve "R" ayrı ayrı yanıp söner.
- Sembol  $\text{⏻}$  yeşil ışık yandığında makina operasyona hazırdır.



Yukarıda anlatılanların hiçbiri problemi çözmiyorsa, Lütfen satıcınıza başvurunuz.

- [www.ideal.de](http://www.ideal.de) → "Service"
- [service@krug-priester.com](mailto:service@krug-priester.com)

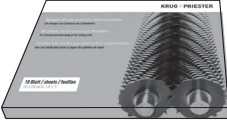
IDEAL 2604 • IDEAL 3104 • IDEAL 3105 • IDEAL 3804 • IDEAL 4002 • IDEAL 4005

### Tavsiye edilen aksesuarlar



**IDEAL 2604, IDEAL 3104, IDEAL 3804,  
IDEAL 4002**

Çevre dostu yağlar (10 x 0,2 Litre)  
Nr. 9000 611



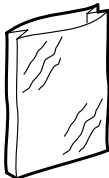
**IDEAL 2604 CC/MC/SMC, IDEAL 3104 CC,  
IDEAL 3804 CC, IDEAL 4002 CC**

Yağlı kağıt ( 18 yaprak)  
Nr. 9000 631



**IDEAL 3105, IDEAL 4005**

Çevre dostu yağlar (5 x 1 Litre)  
Nr. 9000 621



Plastik torba (50 tane)

**IDEAL 2604, IDEAL 3104**

Nr. 9000 037

**IDEAL 3105, IDEAL 3804**

Nr. 9000 410

**IDEAL 4002, IDEAL 4005**

Nr. 9000 410



IDEAL 2604 MC, IDEAL 2604 SMC, IDEAL 3105 SMC, IDEAL 4005 MC, IDEAL 4005 SMC! model evrak imha cihazı ile Lütfen CD ve DVD gibi malzemeleri imha etmeye çalışmayınız.

IDEAL 2604, IDEAL 3104, IDEAL 3105, IDEAL 4002 ve IDEAL 4005 4/6 mm, 2x15 mm ve 4x40 mm modelleri de CD/DVD.

**Ancak lütfen yağlamayı unutmayınız. IDEAL 2604, IDEAL 3104, IDEAL 3804, IDEAL 4002 ! modelinde !**



Bu cihaz CE yönetmelikleriyle uyumludur: 2006/95/EG ve 2004/108/EG.

**Ses seviyesi ile ilgili bilgiler:**

Ses seviyesi ISO 7779 standardında belirtilen maksimum değer olan < 70 db (A) ( $L_{PA}$ ). nın altındadır. Rölanti çalışmadaki tam değer, ( $L_{PA}$ ) ve  $L_{WAd}$  (A garantili – sınıflandırılmış ses güç derecesi), (bkz. Sayfa 26)

Teknik detaylar makinanın üzerindeki teknik detaylar etiketinde bulunmaktadır.

Garanti şartlarının yerine getirilebilmesi için cihaz, orijinal tanıtım etiketini taşımalıdır. Teknik özellikler üretici tarafından önceden haber verilmeksizin değiştirilebilir.



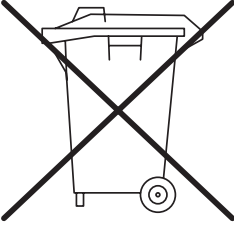
BUSINESS EQUIPMENT 802D

**IDEAL 2604 • IDEAL 3104 • IDEAL 3105 • IDEAL 3804 • IDEAL 4002 • IDEAL 4005**

		L <sub>pA</sub> [dB]A	L <sub>WAq</sub> [dB]A
2604	4 mm	52	66,9
2604 CC	4x40 mm	52	66,8
2604 CC	2x15 mm	52	66,9
2604 MC	0,8x12 mm	52	68,1
2604 SMC	0,8x5 mm	52	68,8
2605 SMC	0,8x5 mm	52	68,8
3104	4 mm	52	66,1
3104 CC	4x40 mm	52	67,5
3104 CC	2x15 mm	52	66,6
3105 CC	4x40 mm	54	70,8
3105 CC	2x15 mm	54	71,9
3105 SMC	0,8x5 mm	54	69,5
3804	6 mm	52	69,6
3804 CC	4x40 mm	52	70,0
3804 CC	2x15 mm	52	70,3
4002	6 mm	55	73,2
4002 CC	4x40 mm	55	74,9
4002 CC	2x15 mm	55	73,1
4005	6 mm	54	69,7
4005 CC	4x40 mm	54	70,3
4005 CC	2x15 mm	54	69,8
4005 MC	0,8x12 mm	54	71,7
4005 SMC	0,8x5 mm	54	69,8



Krug + Priester, DIN EN ISO 9001:2008'e göre sertifikalı kalite yönetim sistemine ve DIN ISO 14001:2009'a göre çevre sertifikalı yönetim sistemine uyumludur.



Lütfen lokal yönetmeliklere uymayı unutmayınız;

Çalışmayan elektrikli ekipmanları uygun atık toplama merkezlerine teslim ediniz.

Paketleme materyalleri geri dönüşüme uygundur.

Paketlemeyi çevreye zarar vermeyecek şekilde yerleştirin ve geri dönüşüm merkezine teslim edin.

**Lütfen çevreye duyarlı olunuz ve imha edilmiş kartlarla diğer evrakları ayrı bir şekilde atınız. Teşekkürler!**

**DE EG-KONFORMITÄTSERKLÄRUNG**  
**EN EC-declaration of conformity**  
**FR Déclaration de conformité CE**  
**TR CE - Uyumluluk bildirgesi**

- Hiermit erklären wir, daß die Bauart von
- Herewith we declare that
- Par la présente, nous déclarons que
- İşbu belge ile deklare edilir ki

<b>2604; 2604 CC; 2604 SMC</b>	<b>GS- IDENT. Nr.</b>
<b>3104; 3104 CC</b>	<b>ID Nr. 11260401</b>
<b>3105; 3105 CC; 3105 SMC</b>	<b>ID Nr. 11310401</b>
<b>3804; 3804 CC</b>	<b>ID Nr. 11400501</b>
<b>4002; 4002 CC</b>	<b>ID Nr. 11400204</b>
<b>4005; 4005 CC; 4005 MC; 4005 SMC</b>	<b>ID Nr. 11400203</b>
	<b>ID Nr. 11400501</b>

- folgenden einschlägigen Bestimmungen entspricht
- complies with the following provisions applying to it
- sont conformes aux dispositions pertinentes suivantes
- modeller aşağıdaki uygulanan yönetmeliklerle uyumludur.

**2004/108/EG:**

EMV Richtlinie, EMV Electromagnetic compatibility directive,  
EMV directives compatibilité électromagnétique,  
EMV Elektromanyetik Uyumluluk talimatı.

**2006/95/EG**

Niederspannungsrichtlinie, Low voltage directive, Directives basse tension,  
Düşük Voltaj talimatı.

- Angewendete harmonisierte Normen insbesondere
- Applied harmonised standards in particular
- Normes harmonisées utilisées, notamment
- belirlenmiş standartlarla uyumludur

**EN 60950-1; EN 55014-1; EN 55014-2; EN 61000-3-2; EN 61000-3-3;**  
**EN ISO 12100-1; EN ISO 12100-2; EN ISO 13857; EN ISO 7779**

01.06.2013  
Datum

Bevollmächtigter für technische Dokumentation  
Authorized representative for technical documentation  
Représentant autorisé pour la documentation technique  
Teknik Dökümantasyon için yetkili temsilci

*M. Priester*

- Geschäftsführer-

Krug & Priester GmbH u. Co KG  
Simon-Schweitzer-Str. 34  
D-72336 Balingen (Germany)



Dikkat edilecek hususlar:

**IDEAL 2604 • IDEAL 3104 • IDEAL 3105 • IDEAL 3804 • IDEAL 4002 • IDEAL 4005** \_\_\_\_\_

Dikkat edilecek hususlar:

Dikkat edilecek hususlar:

• Evrak İmhalar •



• Giyotinler •

