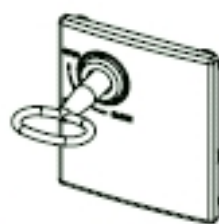


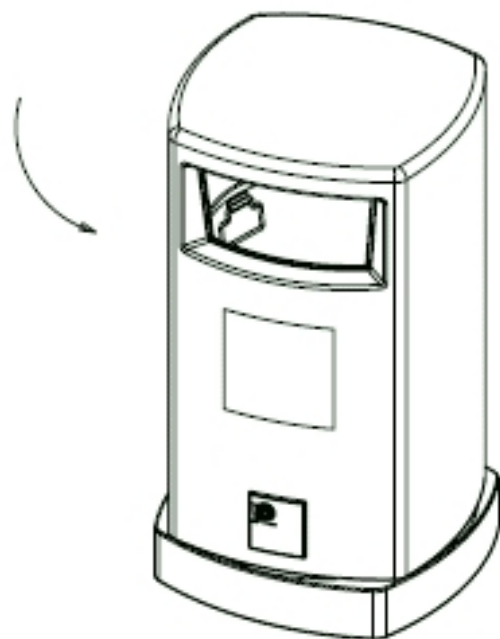


1.

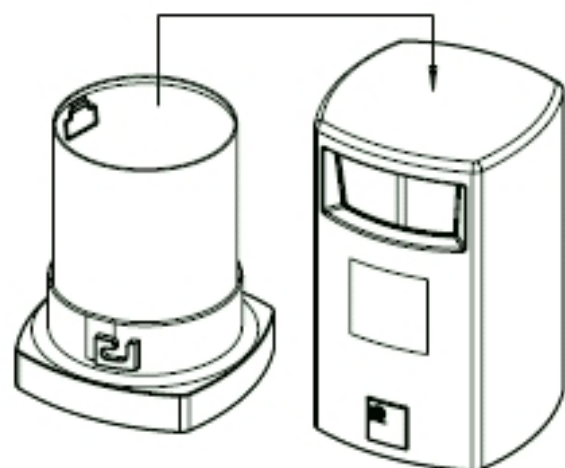


drücken + drehen
push + turn

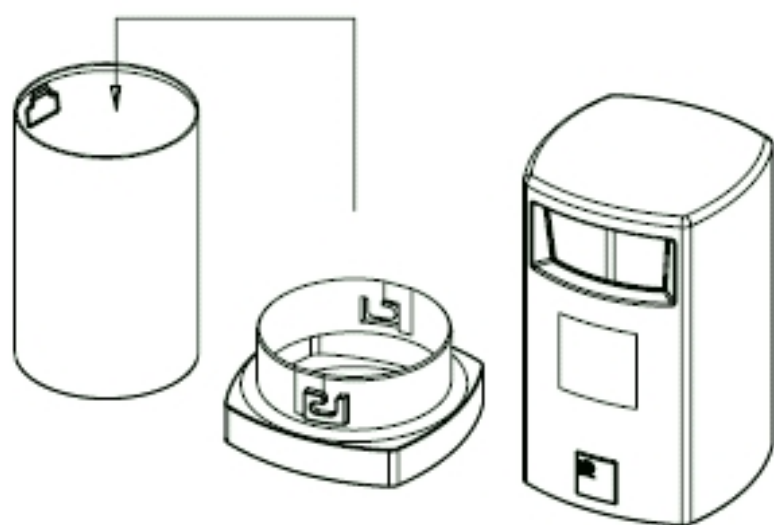
2.



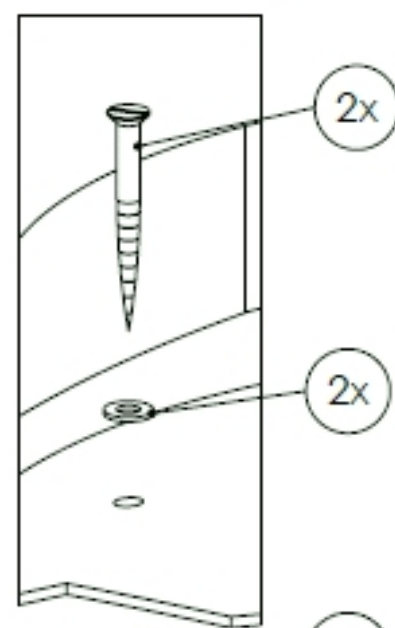
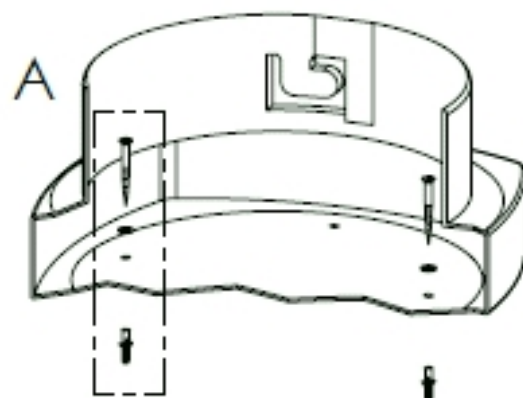
3.



4.



5.



A (1 : 3)



6.