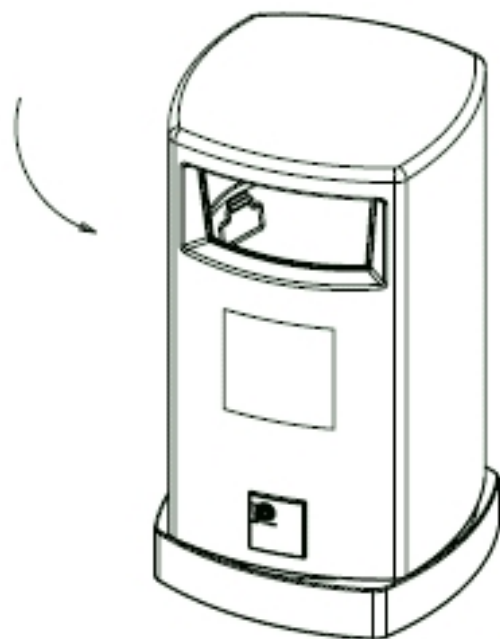


1.

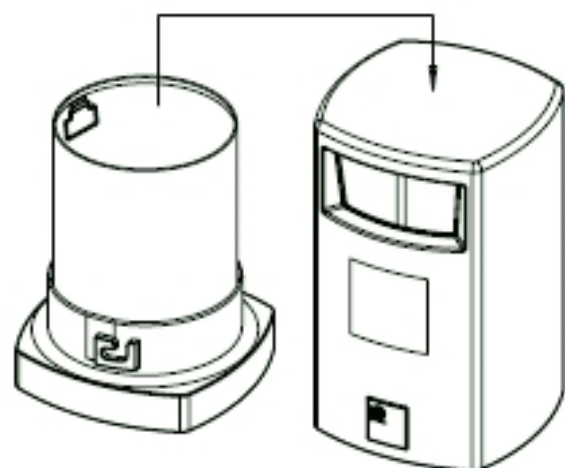


drücken + drehen
push + turn

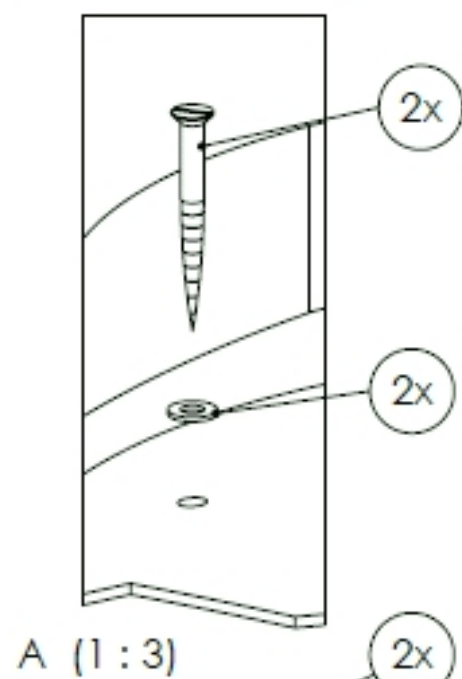
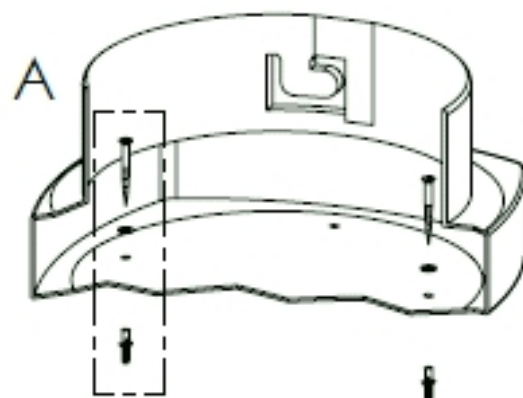
2.



3.



4.



6.