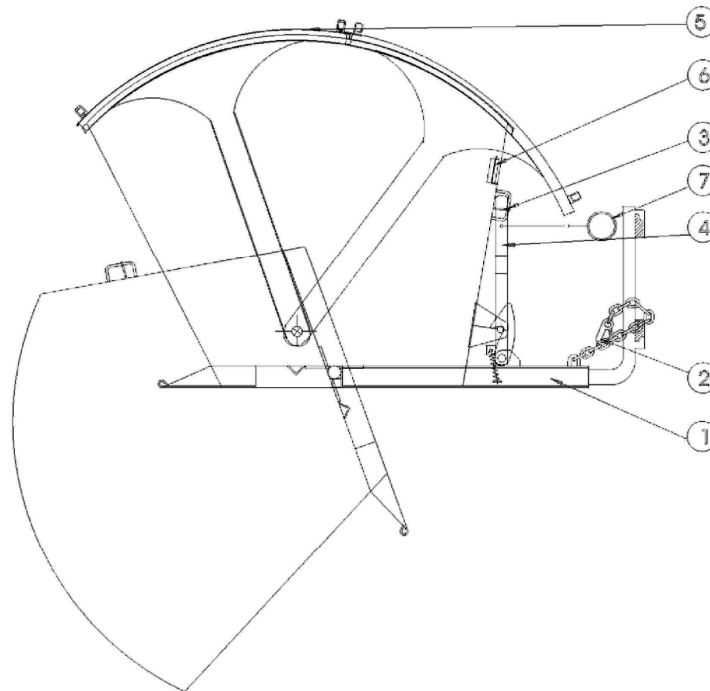


RU

Руководство по обслуживанию

Саморазгружающийся контейнер, тип RD



1. Введите вилы вилочного погрузчика до упора в выемки (поз. 1) саморазгружающегося контейнера.
2. Жестко закрепите предохранительную цепь (поз. 2) контейнера на вилочном погрузчике.
3. Снимите стопорное кольцо (поз. 3) с рычага тяги (поз. 4).
4. Саморазгружающийся контейнер переместите в требуемую позицию.
5. Прежде чем разгружать зафиксируйте переднюю крышку (поз. 5) пружинной задвижкой (поз. 6).
6. Запустите процесс опрокидывания, используя тяговый канат (поз. 7).
7. Опусканием на основание (землю) верните саморазгружающийся контейнер в исходное положение.

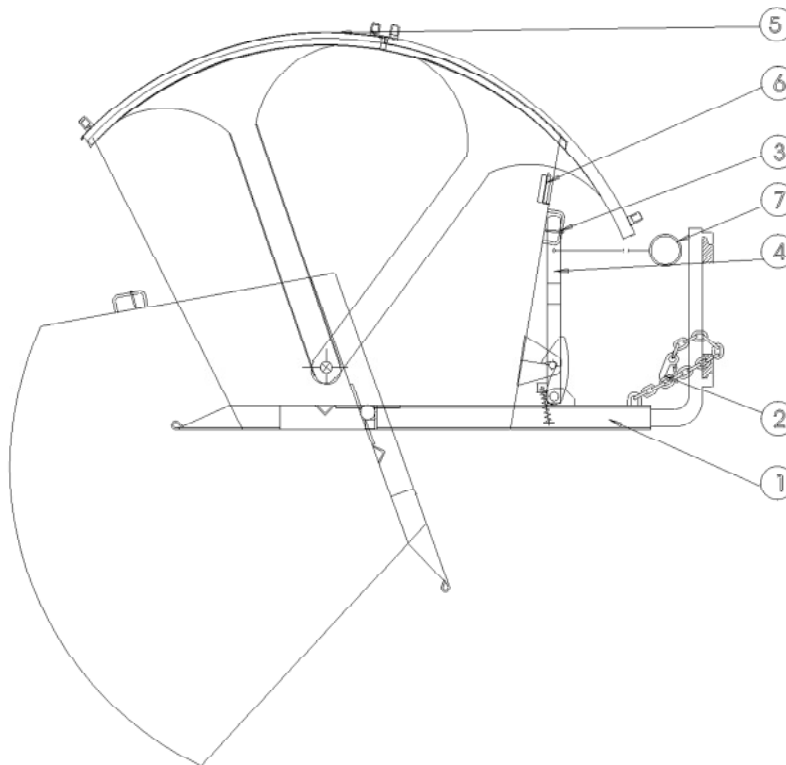
Внимание: Соблюдайте грузоподъёмность комбинации из напольного транспортного средства и навесного оборудования!

Состояние: 15.11.2010

Bauer GmbH
Eichendorffstraße 62
DE-46354 Südlohn

Tel. +49 (0) 2862 709-0
Fax +49 (0) 2862 709-155 /-156
E-Mail: info@bauer-suedlohn.de
Website: www.bauer-suedlohn.de

Geschäftsführer:
Heinz Dieter Bauer
Patrick Bauer
Amtsgericht Coesfeld HRB 5259

CZ**Návod k obsluze**
Výklpný kontejner, typ RD

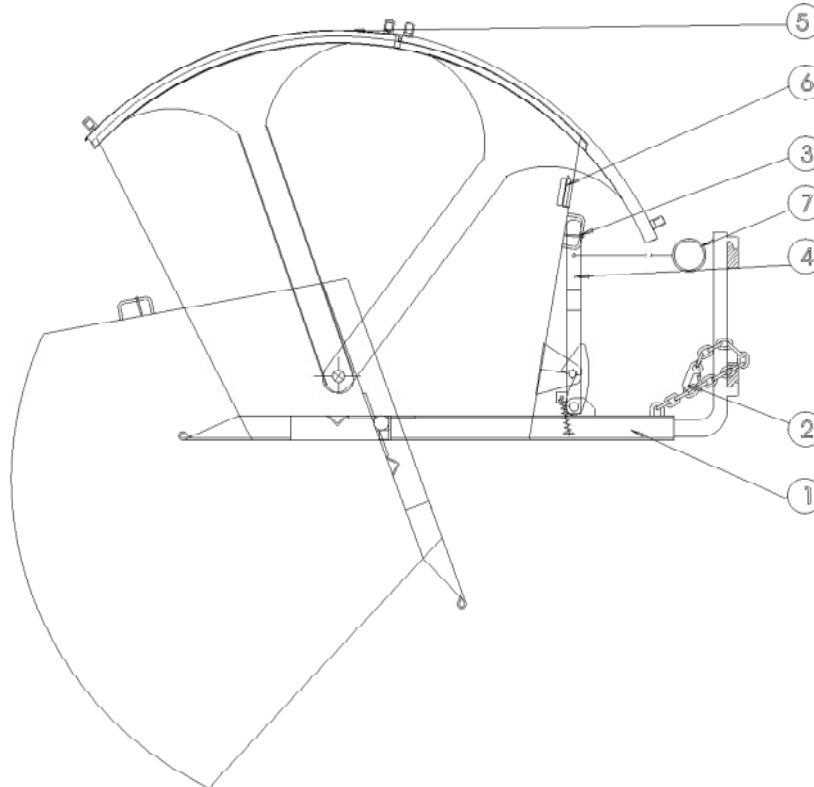
1. Zajeďte vidlicemi VZV do kapes na dně kontejneru (poz. 1).
2. Zapněte zajišťovací řetěz (poz. 2) kontejneru kolem nosiče vidlic VZV.
3. Sundejte pojistný kroužek (poz. 3) z uvolňovací páky (poz. 4).
4. Dopravte kontejner na požadované místo.
5. Před vyklopením zajistěte přední část víka (poz. 5) za použití klínu (poz. 6).
6. Vyklopte kontejner zatáhnutím za lanko (poz. 7).
7. Postavte kontejner na zem, čímž ho vrátíte zpět do původní pozice.

Upozornění: Nepřekračujte nosnost VZV!

Stand: 19.01.2009

Betjeningsvejledning

Tippecontainer type RD



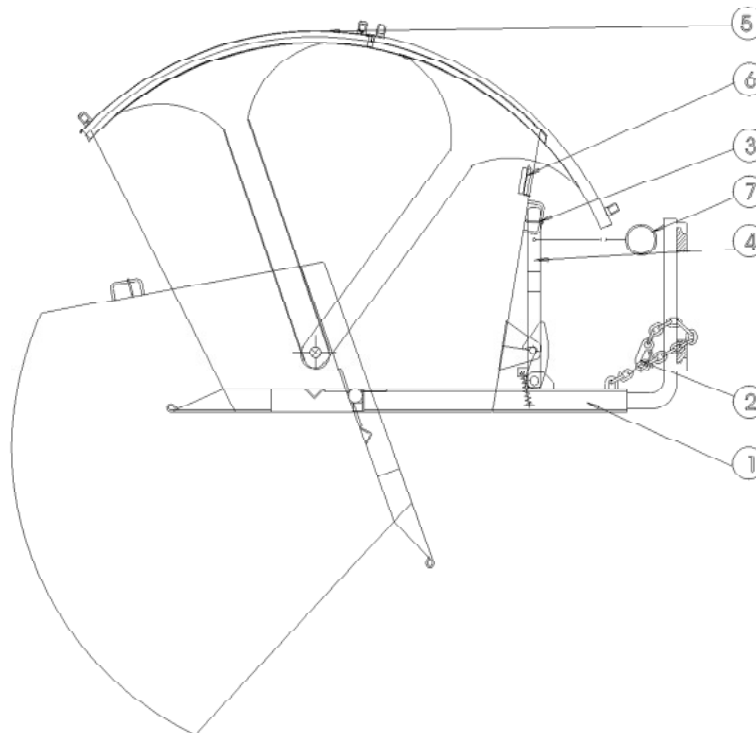
1. Kør helt ind i tippecontainerens gaffelspor (pos. 1) med truckens gaffler.
2. Fastgør containerens sikringskæde (pos. 2) til trucken, så den sidder stramt.
3. Tag sikringsringen (pos. 3) af trækarmen (pos. 4).
4. Flyt tippecontaineren til den ønskede position.
5. Lås det forreste dæksel (pos. 5) fast med fjederslåen (pos. 6) før tømning.
6. Udløs tipping med træktovet (pos. 7).
7. Bring tippecontaineren tilbage i udgangsstilling ved at sætte den ned på jorden.

Vigtigt: Overskrid ikke bæreevnen for kombinationen truck - løfteaggregat!

Stand: 19.01.2009

Bedienungsanleitung

Kippbehälter Typ RD

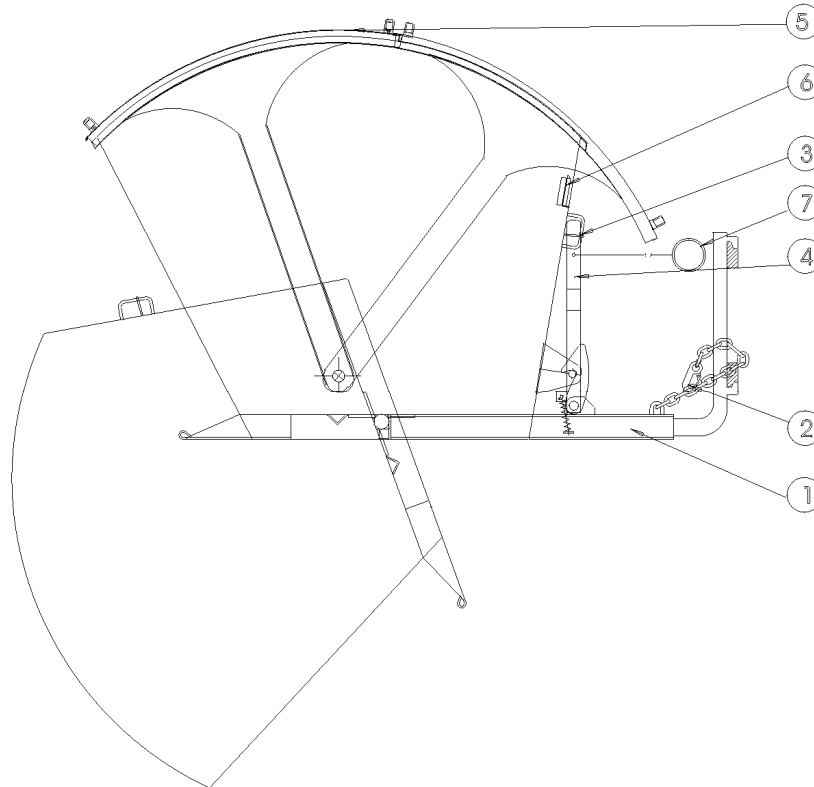


1. Mit den Zinken des Gabelstaplers bis zum Ende in die Einfahrtaschen (Pos. 1) des Kippbehälters fahren.
2. Sicherungskette (Pos. 2) des Behälters am Gabelstapler straff befestigen.
3. Sicherungsring (Pos. 3) vom Zughebel (Pos. 4) entfernen.
4. Kippbehälter in die gewünschte Position verfahren.
5. Vorderer Deckel (Pos. 5) vor dem Entleeren mit dem Federriegel (Pos. 6) arretieren.
6. Kippvorgang mittels Zugseil (Pos. 7) auslösen.
7. Kippbehälter durch aufsetzen auf den Boden in die Ausgangsstellung zurückbringen.

Achtung: Tragfähigkeit der Kombination von Flurförderzeug und Anbaugerät einhalten!

Betjeningsvejledning

Tippecontainer type RD



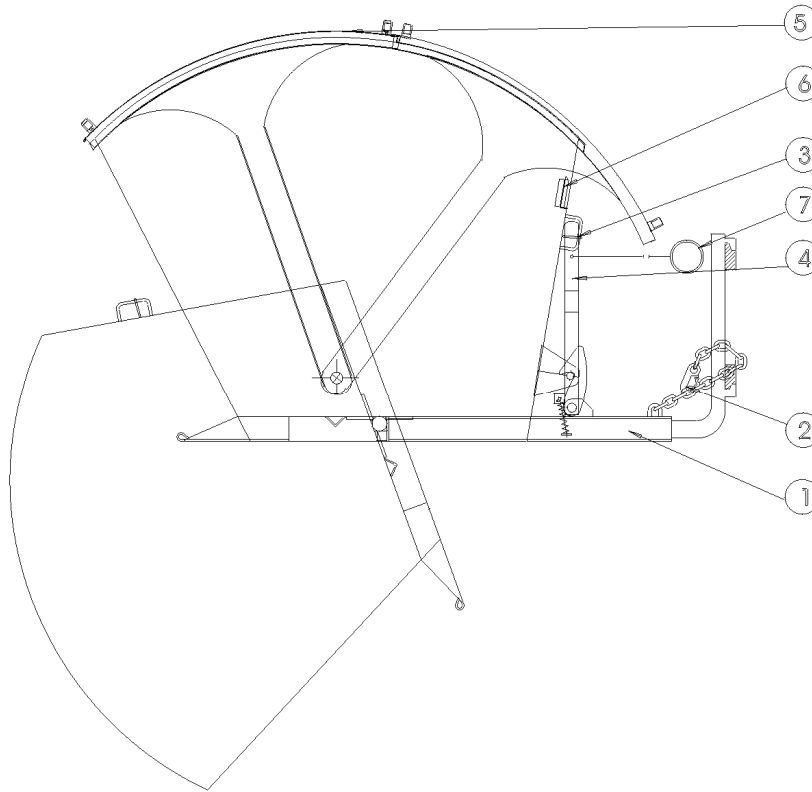
1. Kør helt ind i tippecontainerens gaffelspor (pos. 1) med truckens gaffler.
2. Fastgør containerens sikringskæde (pos. 2) til trucken, så den sidder stramt.
3. Tag sikringsringen (pos. 3) af trækarmen (pos. 4).
4. Flyt tippecontaineren til den ønskede position.
5. Lås det forreste dæksel (pos. 5) fast med fjederlåsen (pos. 6) før tømning.
6. Udløs tipping med træktovet (pos. 7).
7. Bring tippecontaineren tilbage i udgangsstilling ved at sætte den ned på jorden.

Vigtigt: Overskrid ikke bæreevnen for kombinationen truck - løfteaggregat!

Stand: 28.05.2003
 Über.: 16.12.08 SL-innovativ

Kasutusjuhend

Kallutatav kolu tüüp RD



1. Lükata tõstuki tõstekahvlid kolul võimalikult kaugemale kahvitunnelitesse (posit 1).
2. Kinnitada seadme turvakett (posit 2) tõstuki külge.
3. Võtta hoovalt (posit 4) lukustusrõngas (posit 3) maha.
4. Viia kallutatav kolu soovitud positsiooni.
5. Enne tühendamist fikseerida eesmine kaas (posit 5) vedruriivi (posit 6) abil.
6. Kallutada kõiega (posit 7).
7. Kolu asetamisel maha liigub see tagasi algasendisse.

Tähelepanu! Mitte ületada tõstuki ja selle lisaseadme kandevõimet!

Stand: 28.05.2003
 Über.: 16.12.08 SL-innovativ

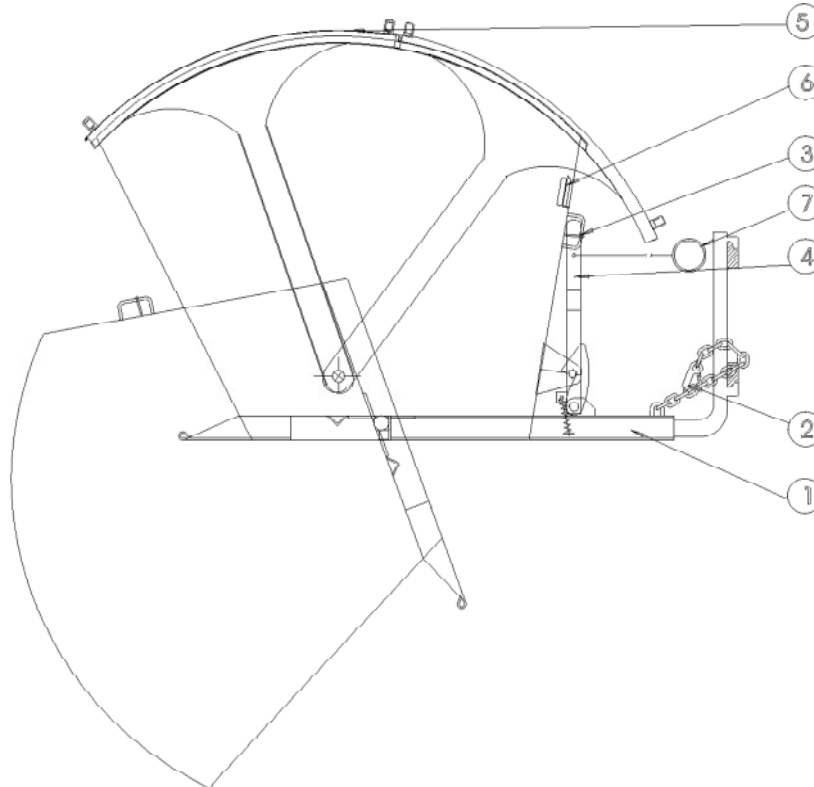
Bauer GmbH
 Eichendorffstraße 62
 DE-46354 Südlohn

Tel. +49 (0) 2862 709-0
 Fax +49 (0) 2862 709-155 /-156
 E-Mail: info@bauer-suedlohn.de
 Website: www.bauer-suedlohn.de

Geschäftsführer:
 Heinz Dieter Bauer
 Patrick Bauer
 Amtsgericht Coesfeld HRB 5259

Instrucciones de uso

Recipiente basculante tipo RD



1. Colocar completamente los brazos de horquilla de la carretilla de horquilla elevadora dentro de las aberturas (Pos. 1) del recipiente basculante.
2. Fijar de forma bien tensada la cadena de sujeción (Pos. 2) del recipiente en la carretilla de horquilla elevadora.
3. Quitar la anilla de seguridad (Pos. 3) de la palanca de tracción (Pos. 4).
4. Desplazar el recipiente basculante a la posición deseada.
5. Antes de efectuar el vaciado, bloquear la tapa delantera mediante el cerrojo de muelle (Pos. 6).
6. Activar el proceso de vuelco por medio del cable tractor (Pos. 7).
7. Colocar el recipiente basculante en el suelo para llevarlo a la posición inicial.

Atención: ¡Obsérvese la capacidad de carga de la combinación de vehículos industriales y equipos adicionales!

Stand: 19.01.2009

Bauer GmbH
Eichendorffstraße 62
DE-46354 Südlohn

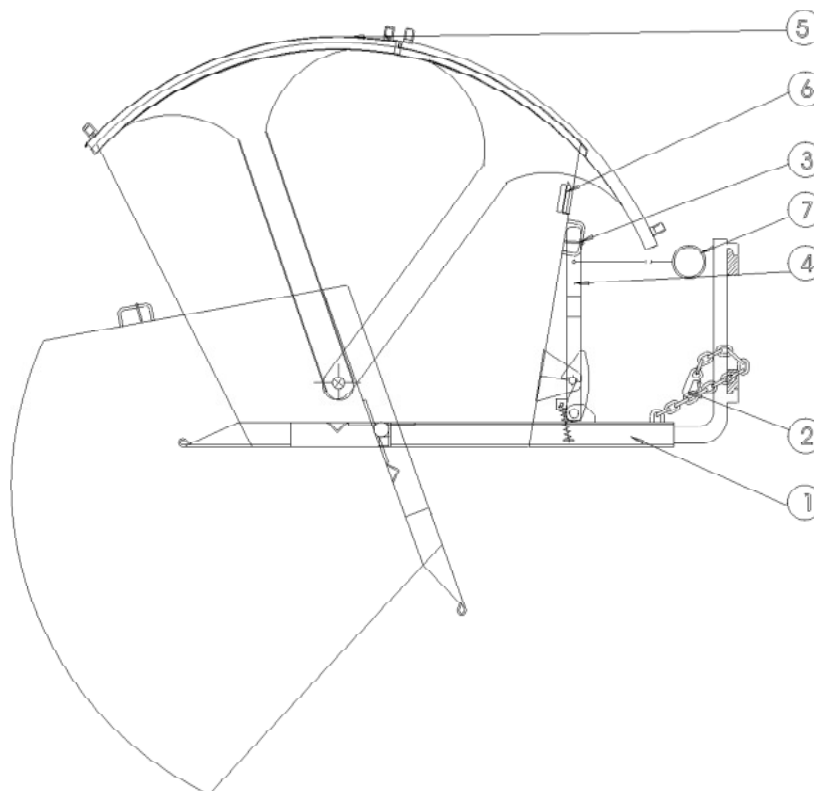
Tel. +49 (0) 2862 709-0
Fax +49 (0) 2862 709-155 /-156
E-Mail: info@bauer-suedlohn.de
Website: www.bauer-suedlohn.de

Geschäftsführer:
Heinz Dieter Bauer
Patrick Bauer
Amtsgericht Coesfeld HRB 5259



Kasutusjuhend

Kallutatav kolu tüüp RD



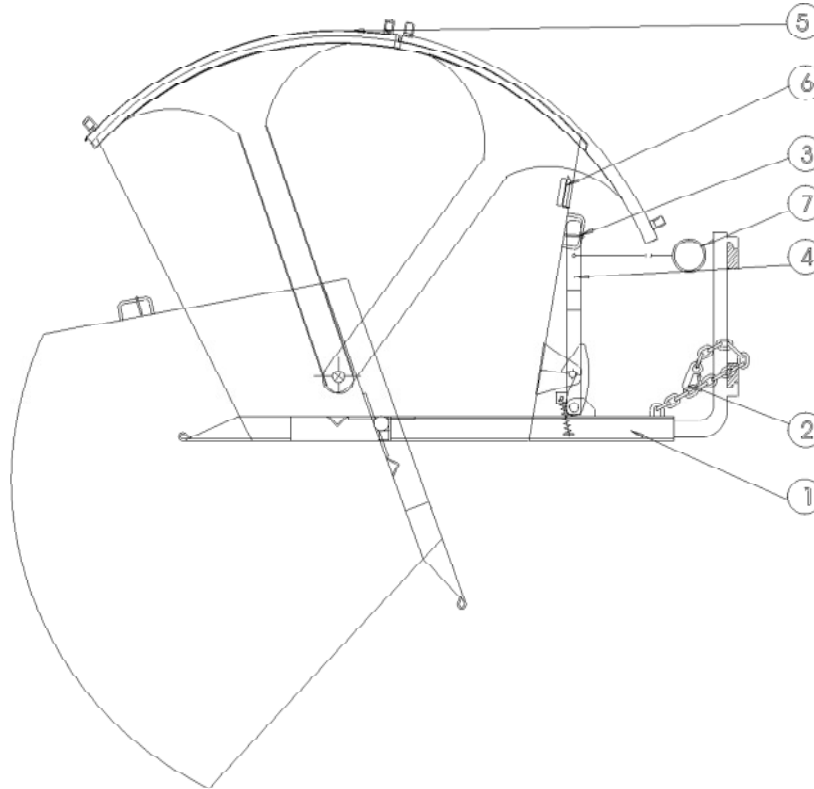
1. Lükata tõstuki tõstekahvlid kolul võimalikult kaugemale kahvitunnelitesse (posit 1).
2. Kinnitada seadme turvakett (posit 2) tõstuki külge.
3. Võtta hoovalt (posit 4) lukustusrõngas (posit 3) maha.
4. Viia kallutatav kolu soovitud positsiooni.
5. Enne tühjendamist fikseerida eesmine kaas (posit 5) vedruriivi (posit 6) abil.
6. Kallutada kõiega (posit 7).
7. Kolu asetamisel maha liigub see tagasi algasendisse.

Tähelepanu! Mitte ületada tõstuki ja selle lisaseadme kandevõimet!

Stand: 19.01.2009

Käyttöohje

Kippisäiliö tyyppi RD

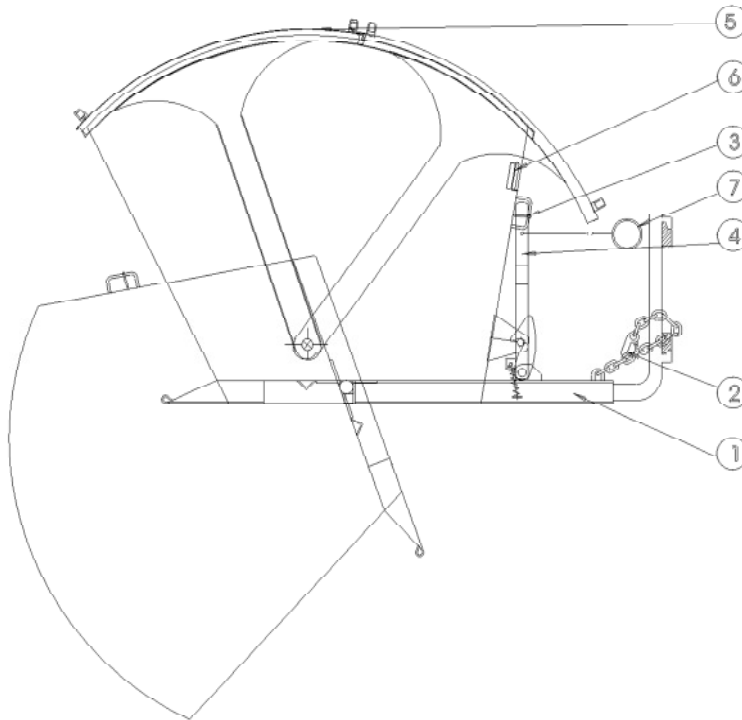


1. Aja trukin piikit kippisäiliön sisään haarukka-aukkojen (pos. 1) pohjaan saakka.
2. Kiinnitä säiliön lukitusketju (pos. 2) tiukasti haarukkatrukkiin.
3. Poista lukkorengas (pos. 3) vetovivusta (pos. 4).
4. Aja kippisäiliö haluttuun asentoon.
5. Lukitse etumainen kansi (pos. 5) ennen tyhjentämistä jousisalvalla (pos. 6).
6. Laukaise kippausvaihe vetoköydellä (pos. 7).
7. Aseta kippisäiliö takaisin lähtöasentoon asettamalla se lattialle.

Huomio: Älä ylitä trukin ja lisälaitteen yhdistelmän kantavuutta!

Stand: 19.01.2009

Mode d'emploi Bac Basculant, type RD



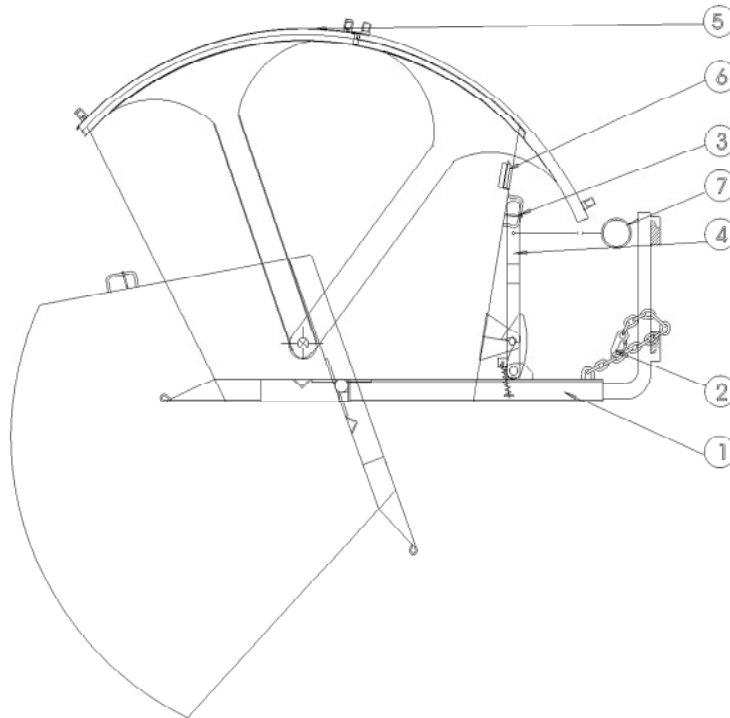
1. Avec les fourches du chariot élévateur, vous rentrez en butée dans les entrées de fourches (Pos. 1) du bac basculant.
2. Avec la chaîne de sécurité (Pos.2) vous fixez le bac basculant sur le chariot élévateur (la chaîne de sécurité doit être bien tendue).
3. Enlevez l'anneau de sécurité (Pos.3) du levier (Pos.4).
4. Amenez le bac basculant dans la position souhaitée.
5. Protégez la couvercle de devant (Pos.5) avec le verrou (Pos.6) avant que vous le vidiez.
6. Déclenchez le processus basculant à l'aide du câble (Pos.7).
7. Pour remettre le bac basculant dans la position première, vous le posez sur le sol.

ATTENTION: La charge admissible de l'ensemble de equipment de manutention et de vehicule sont a respecter!

Stand : 19.01.2009

GB

Operating Instructions Tilting Container, Type RD

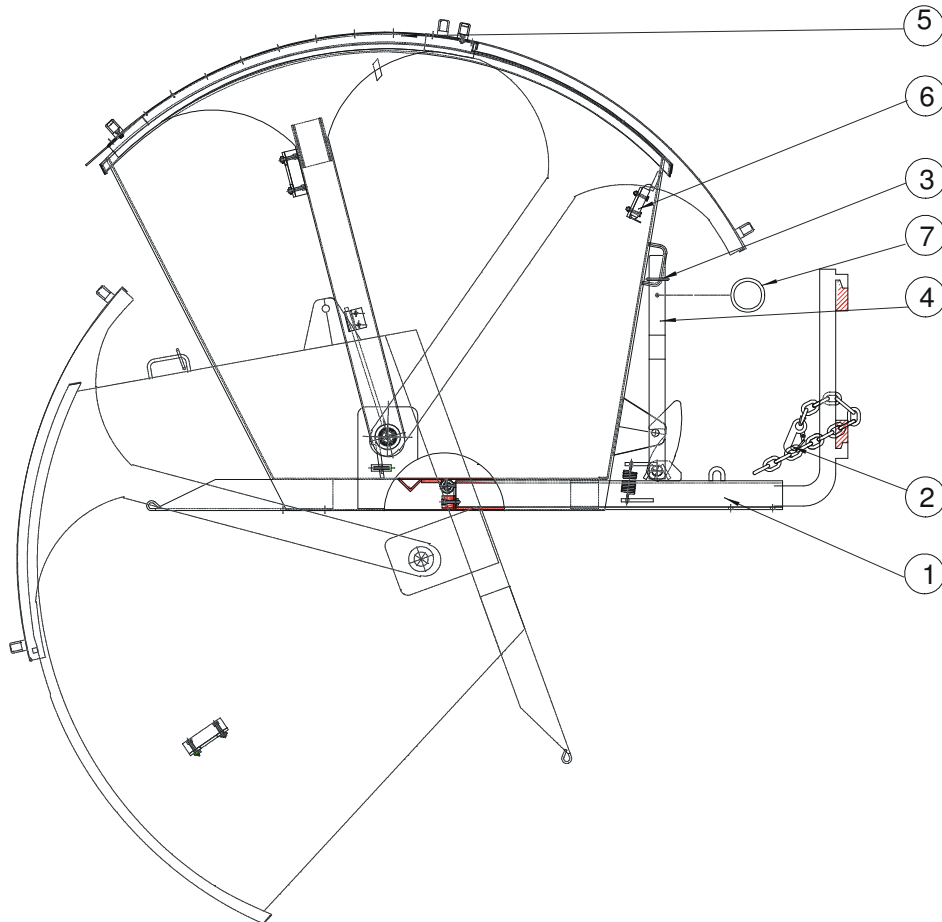


1. Drive the forks of the fork-lift truck into the sleeves of the container (pos. 1)
2. Secure the container's safety chain (pos. 2) to the fork-lift truck
3. Remove the safety ring (pos. 3) from the release lever (pos. 4)
4. Manoeuvre the container to the position required
5. Secure the front part of the lid (pos. 5) using the bolt (pos. 6) before emptying
6. Empty the container using the operating cable (pos. 7)
7. Set down the container onto the ground so it returns to the loading position

N.B. Please remember to check the load capacity of your vehicle in connection with this unit and observe this limit!

Stand: 19.01.2009

HU

**Kezelési utasítás
RD típusú billenőtartály**

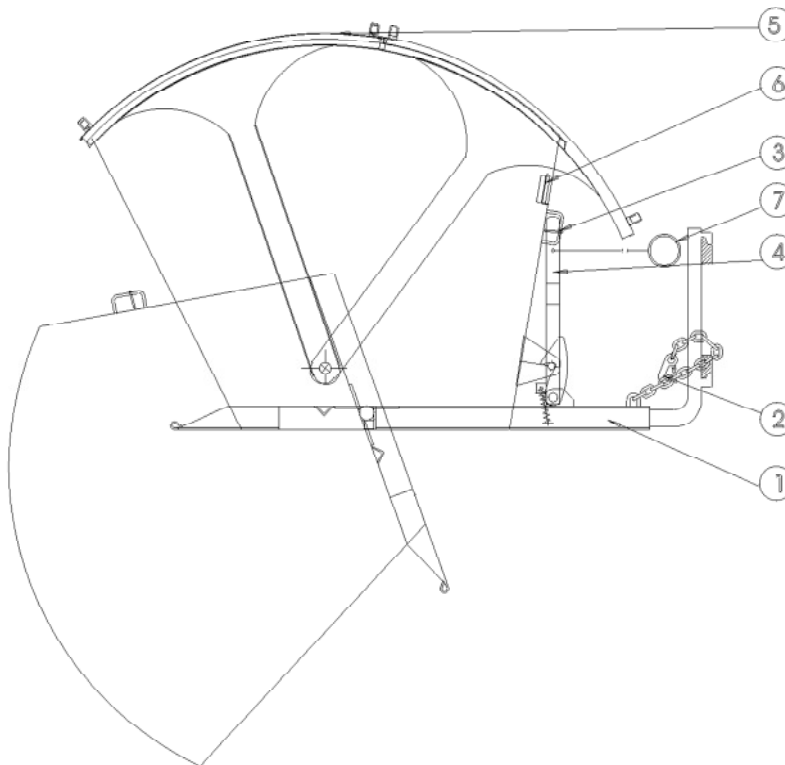
1. Csúsztassa a targonca villáit a befogó fülekbe (Pos. 1).
2. A tartály biztosító láncát rögzítse a villástargoncához.
3. Távolítsa el a biztosító gyűrűt (Pos. 3) a vonókarból (Pos. 4).
4. A billenőtartályt mozgassa a kívánt pozícióba.
5. Ürités előtt az elülső fedelet (Pos. 5) rögzítse a rugós retesszel (Pos. 6).
6. Végezze el az ürítést a vonókötéllel (Pos. 7).
7. A billenőtartályt helyezze a talajra, így az visszakerül a kiindulási helyzetbe.

Figyelem! A tartály és a targonca teherbíróképességét be kell tartani!

Stand: 19.01.2009

Istruzioni d'uso

Contenitore ribaltabile, tipo RD



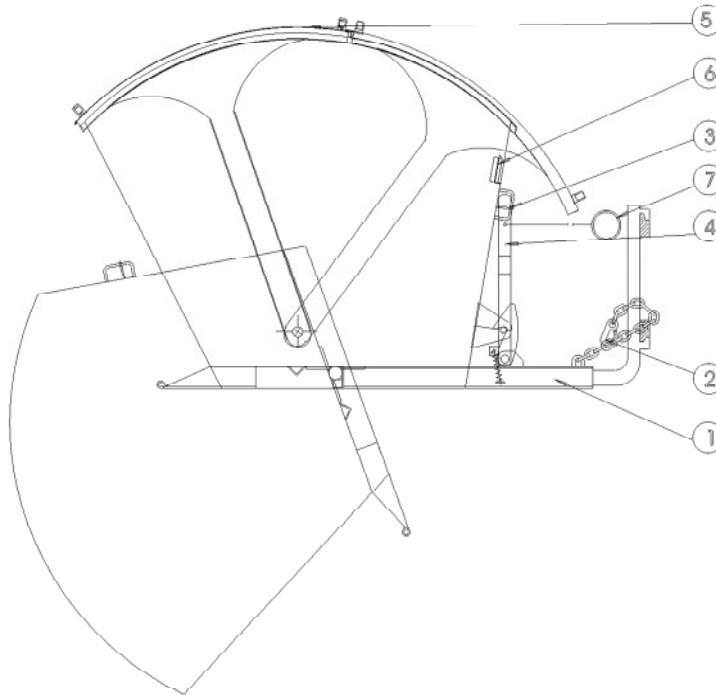
1. Inserite le forche del carrello elevatore nei passaggi forche (n.1) contenitore ribaltabile.
2. Attacate l'apposita catena di sicurezza (n.2) al contenitore.
3. Togliete l'anello di sicurezza (n.3) della leva (n.4).
4. Trasferite il contenitore ribaltabile fino alla zona di lavoro.
5. Assicurate il coperchio posteriore (n.5) utilizzando il catenaccio (n.6) prima di vuotarla.
6. Effettuate lo svuotamento, che può essere avviato utilizzando la fune operativa (n.7).
7. Ritornate il contenitore ribaltabile in posizione per metterla per terra.

Attenzione: La capacità di portata della combinazione di accessori per aggiunta e macchine per elevare e accatastore di carichi dovrà essere rispettata.

Stand: 19.01.2009

Gebruiksaanwijzing

Kiepcontainer, type RD



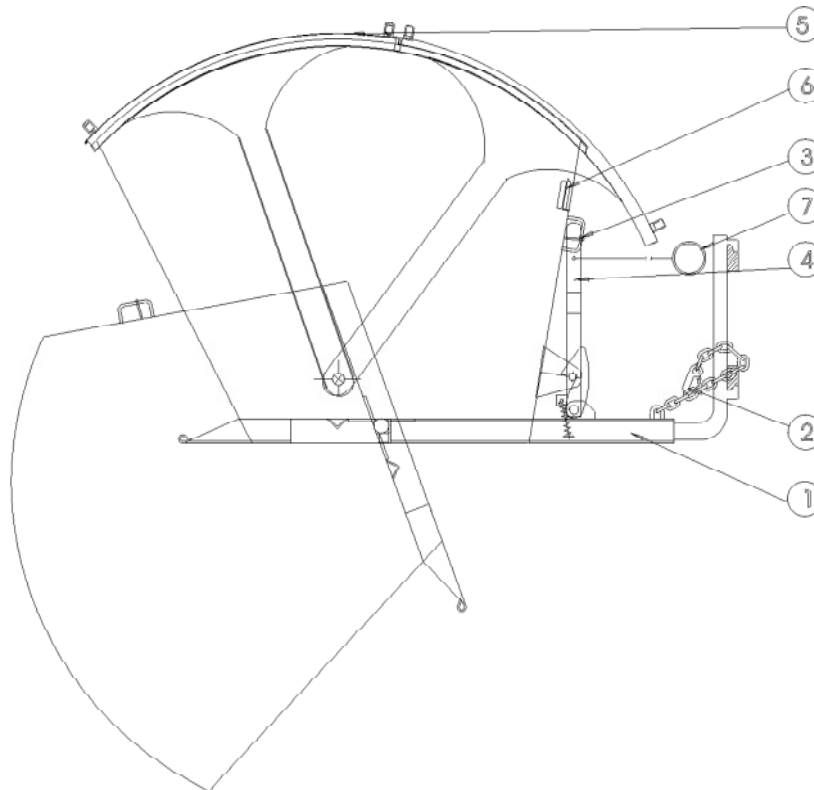
1. Met de vorken van de vorkheftruck in de inrij-openingen (pos. 1) van de kiepcontainer rijden, tot aan het einde.
2. Veiligheidsketting (pos. 2) van de kiepcontainer strak en vast aan de vorkheftruck bevestigen.
3. Veiligheidsring (pos. 3) van de trekhendel (pos. 4) verwijderen.
4. Kiepcontainer in de gewenste positie verrijden.
5. Schuif het deksel (pos. 5) voor het ledigen naar achteren door de vergrendeling (pos. 6).
6. Kiephandeling door middel van de bedieningskabel (pos. 7) in werking zetten.
7. Kiepcontainer dmv terugplaatsen op de grond in de laadpositie terugbrengen.

Attentie! Let op de draagkracht van de vorkheftruck in combinatie met aanbouwapparatuur!

Stand : 19.01.2009

Driftsinstruks

Vippecontainer, type RD

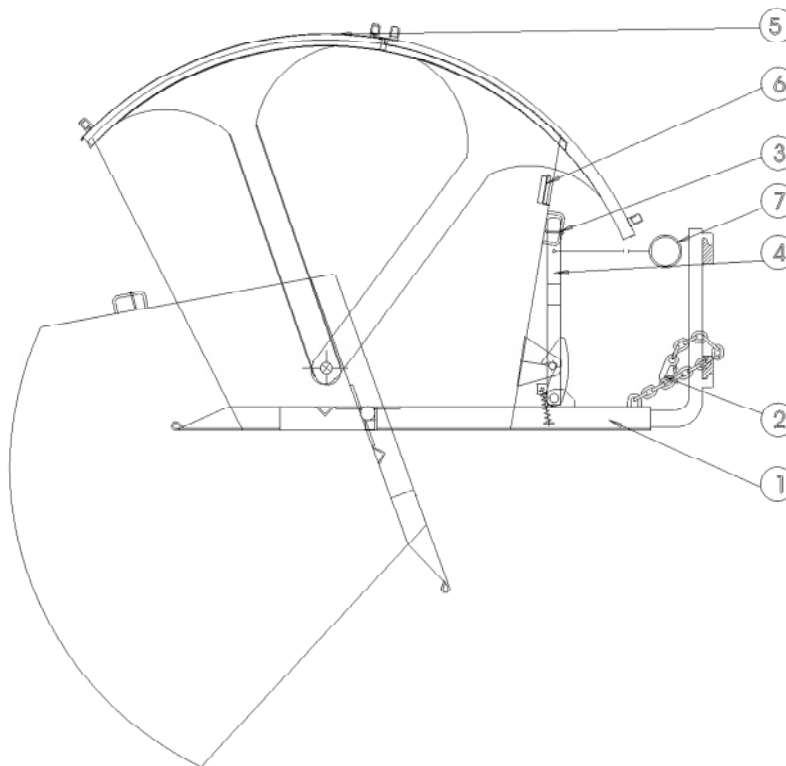


1. Kjør gaffelen på trucken så langt som mulig inn i løftelommene (pos. 1) på vippecontaineren.
2. Fest sikringslenken (pos. 2) stramt til gaffeltrucken.
3. Ta sikringsringen (pos. 3) av vippearmen (pos. 4).
4. Sett vippecontaineren i ønsket posisjon.
5. Lås det fremre dekselet (pos. 5) med fjærbolten (pos. 6) før tømning.
6. Tipping utløses med trekksnoren (pos. 7)!
7. Vippecontaineren bringes tilbake i utgangsposisjon ved at den settes ned på bakken.

Pass på: Kapasiteten anleggsmaskinen har i kombinasjon med tilleggsutstyret må overholdes!

Stand: 19.01.2009

PL

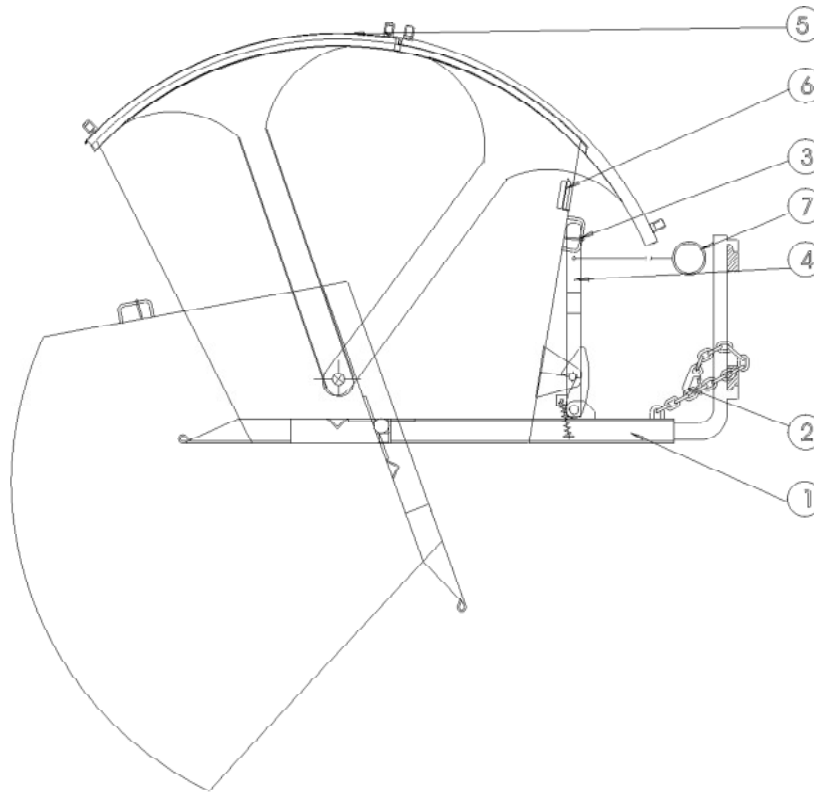
Instrukcja obsługi**pojemnika przechylnego typ RD**

1. Najechac widlami wózka w kieszenie wjazdowe pojemnika przechylnego (poz. 1).
2. Lancuch bezpieczeństwa (poz. 2) pojemnika przymocować na wózku.
3. Pierscien zabezpieczający (poz. 3) zwolnić z dźwigni.
4. Pojemnik przechylny doprowadzić do zadanej pozycji.
5. Przed opróżnieniem przednią pokrywę (poz. 5) zamocować sprężynową zasuwkę (poz. 6).
6. Proces przechylania następuje przy pomocy linki napędowej (poz. 7).
7. Pojemnik poprzez położenie na ziemi powraca do pozycji wyjściowej.

**UWAGA: NIEZALEŻNIE OD RODZAJU OSPRZĘTU NIE PRZEKRACZAC
DOPUSZCZALNEGO UDZWINGU WÓZKA!**

Stand: 19.01.2009

Bauer GmbH
Eichendorffstraße 62
DE-46354 SüdlohnTel. +49 (0) 2862 709-0
Fax +49 (0) 2862 709-155 /-156
E-Mail: info@bauer-suedlohn.de
Website: www.bauer-suedlohn.deGeschäftsführer:
Heinz Dieter Bauer
Patrick Bauer
Amtsgericht Coesfeld HRB 5259

Recipiente basculante tipo RD

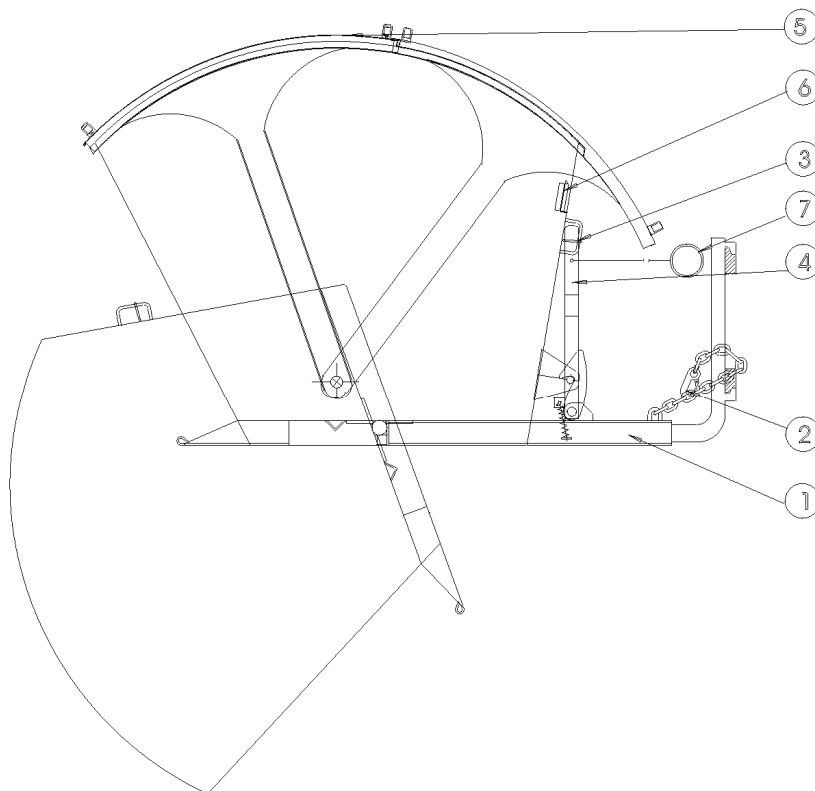
1. Introduza os garfos da empilhadeira até o fim nas bolsas de introdução (Pos. 1) do recipiente basculante.
2. Fixe a corrente de protecção (Pos. 2) do recipiente na empilhadeira de garfo, de maneira tensa.
3. Remova o anel de fixação (Pos. 3) na alavanca de tracção (Pos. 4).
4. Desloque o recipiente basculante para a posição desejada.
5. Retenha a tampa frontal (Pos. 5) com o trinco de mola (Pos. 6), antes de esvaziar.
6. Active o processo de bascular com o cabo de tracção (Pos. 7).
7. Coloque o recipiente basculante na posição inicial, colocando-o no solo.

Atenção: Observe a capacidade de carga da combinação de carro industrial e aparelho anexo!

Stand: 19.01.2009

Driftsinstruktion

Tippbehållare typ RD



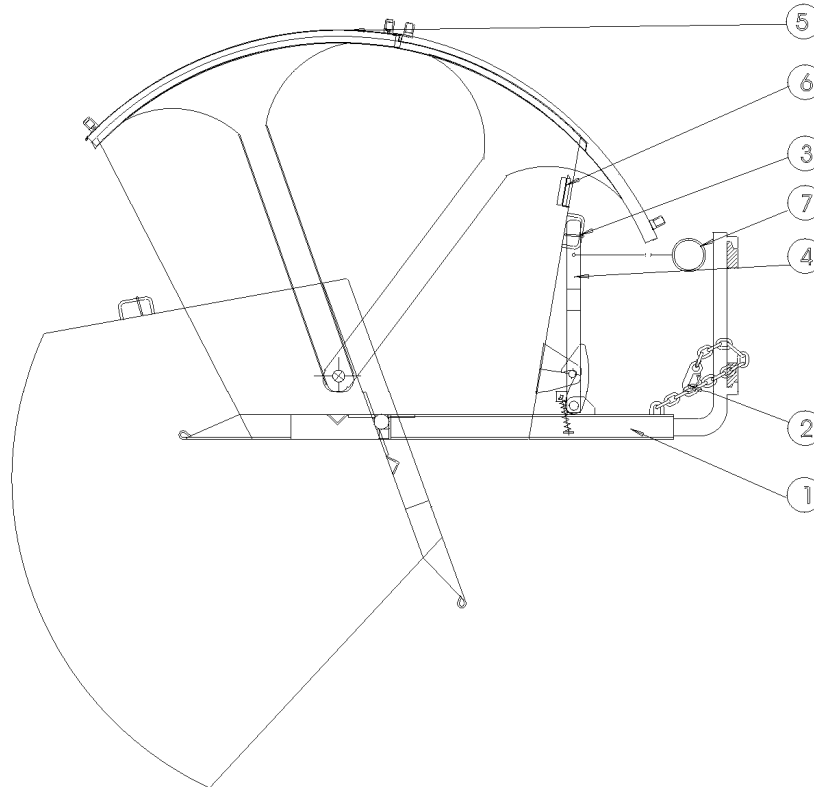
1. Kör in med gaffeltruckens gaffel i tippbehållarens inkörningsfickor (pos. 1) tills det tar emot.
2. Fäst behållarens säkringskedja (pos. 2) stramt vid gaffeltrucken.
3. Ta bort säkringsringen (pos. 3) från dragarmen (pos. 4).
4. Kör tippbehållaren till avsedd plats.
5. Spärra det främre locket (pos. 5) med fjäderregeln (pos. 6) innan behållaren töms.
6. Utlös tömningen med draglinan (pos. 7).
7. Återställ tippbehållaren till utgångsläget genom att ställa ned den på golvet.

Obs! Beakta bärförmågan i kombinationen av truck och tillsatsenhet!

Stand: 28.05.2003
Über.: 16.12.08 SL-innovativ

Navodila za uporabo

Nagibna posoda tip RD



1. Premaknite viličar do posode, da boste potisnili vilice viličarja v dovodne žepe (pol. 1) nagibne posode.
2. Varnostno verigo (pol. 2) posode na viličarju tesno pritrdite.
3. Varnostni obroč (pol. 3) dviznega vzvoda (pol. 4) odstranite.
4. Nagibno posodo premaknite v izbrani položaj.
5. Prednji pokrov (pol. 5) blokirajte pred izpraznitvijo z vzmetnim zapiralom (pol. 6).
6. Sprožite nagibanje s potegom za vlečno vrv (pol. 7).
7. Nagibno posodo namestite na tla in povedite nazaj v izhodni položaj.

Pozor: Upoštevajte nosilnost kombinacije terenske transportne naprave in prigradne naprave!

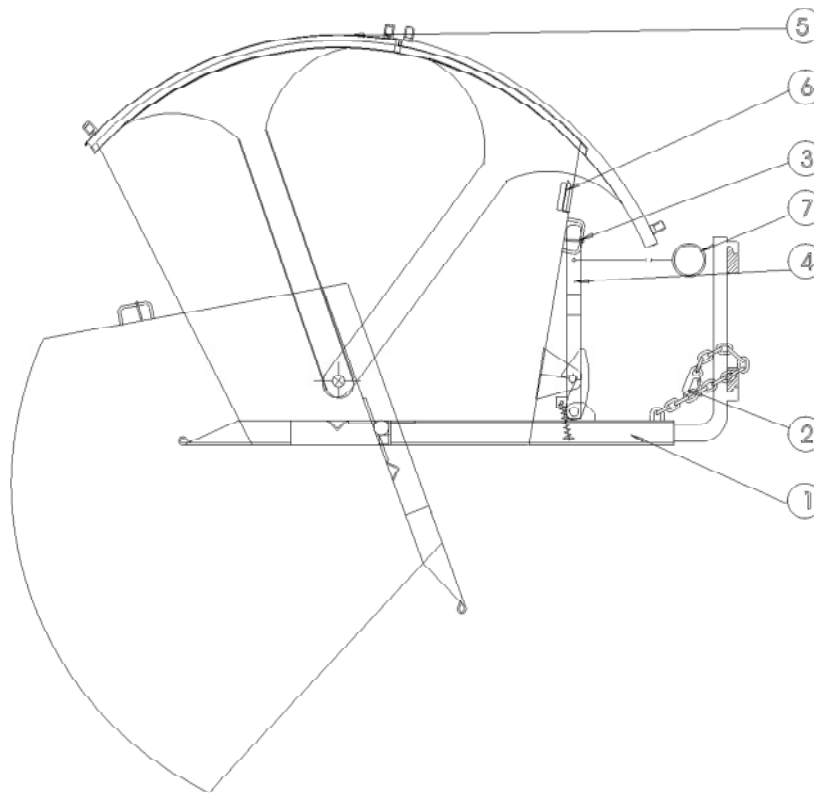
Stand: 28.05.2003
Über.: 16.12.08 SL-innovativ

Bauer GmbH
Eichendorffstraße 62
DE-46354 Südlohn

Tel. +49 (0) 2862 709-0
Fax +49 (0) 2862 709-155 /-156
E-Mail: info@bauer-suedlohn.de
Website: www.bauer-suedlohn.de

Geschäftsführer:
Heinz Dieter Bauer
Patrick Bauer
Amtsgericht Coesfeld HRB 5259

Návod na obsluhu Vyklápacie zariadenie typ RD



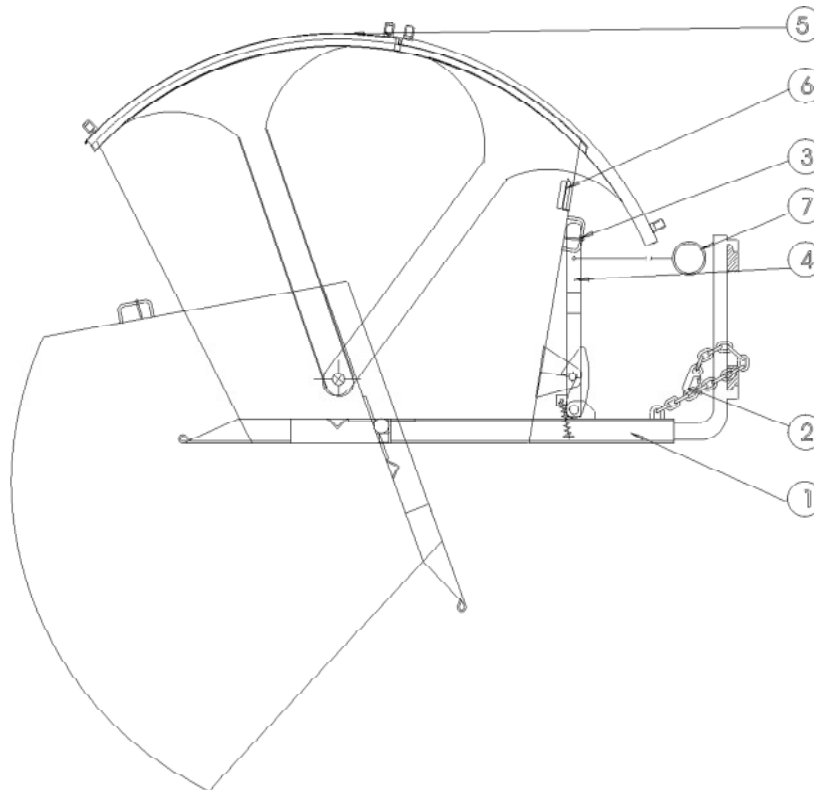
1. Vidlice zdvíhacieho zariadenia zasuňte až po koniec do zasúvacích prípravkov (pol. 1) vyklápacieho zariadenia.
2. Poistnú reťaz (pol. 2) vyklápača upevnite napnutú na zdvíhacie zariadenie.
3. Poistný krúžok (pol. 3) z ťahovej páky (pol. 4) odstráňte.
4. Vyklápacie zariadenie posuňte do požadovanej pozície.
5. Predný kryt (pol. 5) pred vyprázdnením zaaretujte pomocou zaist'ovacieho prípravku (pol. 6).
6. Pomocou ovládacieho lana (pol. 7) spustite vyklápanie.
7. Vyklápacie zariadenie usadením na zem uveďte do východiskovej polohy.

POZOR: Dodržte nosnosť kombinácie pozemného dopravníka a nástavbových zariadení

Stand: 19.01.2009

Navodila za uporabo

Nagibna posoda tip RD



1. Premaknite viličar do posode, da boste potisnili vilice viličarja v dovodne žepe (pol. 1) nagibne posode.
2. Varnostno verigo (pol. 2) posode na viličarju tesno pritrdite.
3. Varnostni obroč (pol. 3) dviznega vzvoda (pol. 4) odstranite.
4. Nagibno posodo premaknite v izbrani položaj.
5. Prednji pokrov (pol. 5) blokirajte pred izpraznitvijo z vzmetnim zapiralom (pol. 6).
6. Sprožite nagibanje s potegom za vlečno vrv (pol. 7).
7. Nagibno posodo namestite na tla in povedite nazaj v izhodni položaj.

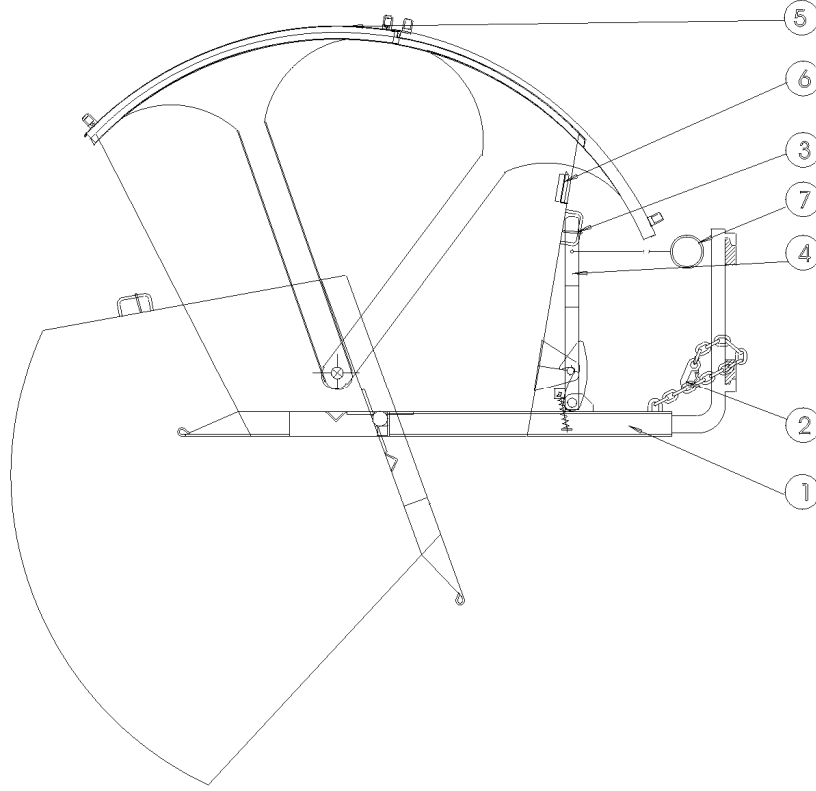
Pozor: Upoštevajte nosilnost kombinacije terenske transportne naprave in prigradne naprave!

Stand. 19.01.2009

TR

Kullanma kılavuzu

Devirmeli hazne Tip RD



1. Forkliftin dişlerini devirmeli haznenin içeri sürme cepleri (Poz. 1) sonuna kadar sürünüz.
2. Haznenin emniyet zincirini (Poz. 2) forklifte gergin şekilde bağlayınız.
3. Sekmanı (Poz. 3) çekme kolundan (Poz. 4) çıkartınız.
4. Devirmeli hazneyi istediğiniz pozisyona getiriniz.
5. Boşaltma öncesinde ön kapağı (Poz. 5) yay sürgüsü (Poz. 6) ile sabitleyiniz.
6. Çekme halatıyla (Poz. 7) devirme işlemini yapınız.
7. Devirmeli hazneyi yere bırakmak suretiyle başlangıç pozisyonuna geri getiriniz.

Dikkat: Forklift ile montaj cihazı kombinasyonunun taşıma kapasitesine uyunuz!