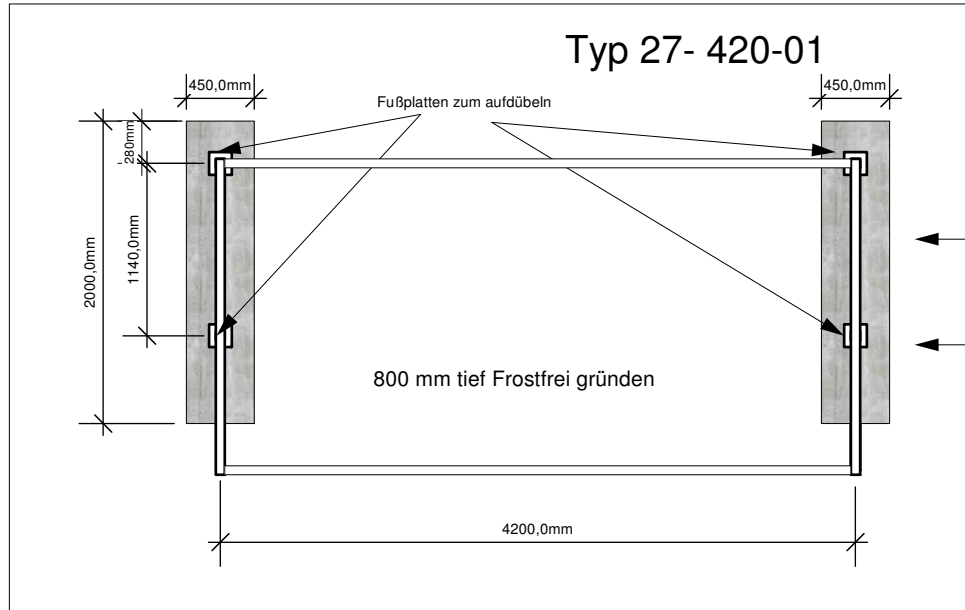


# Grundelement



# Anbaueinheit

