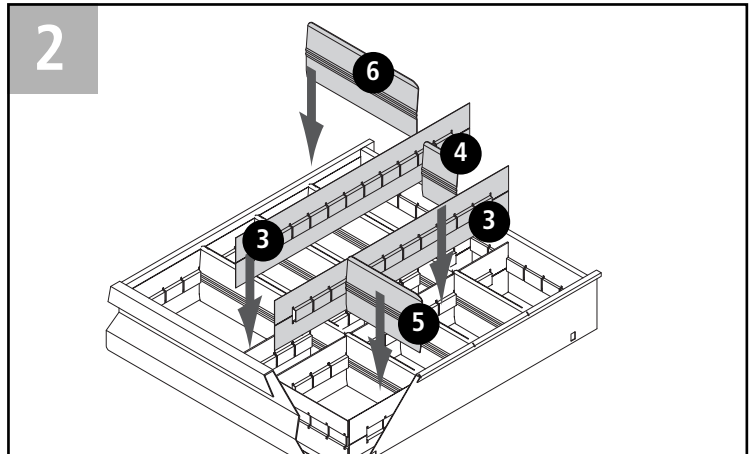
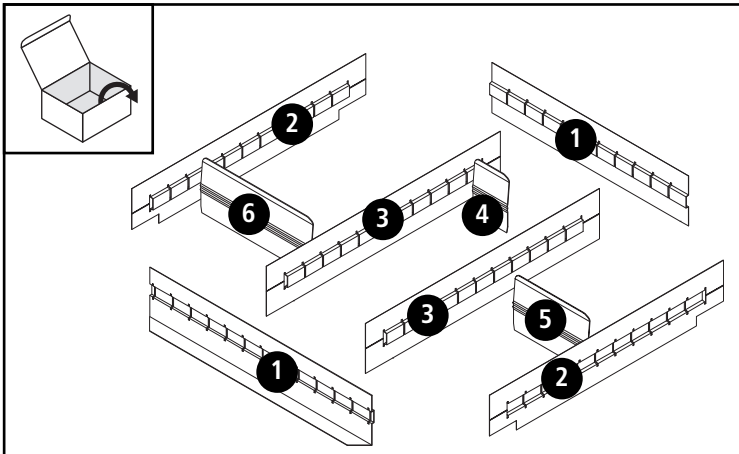
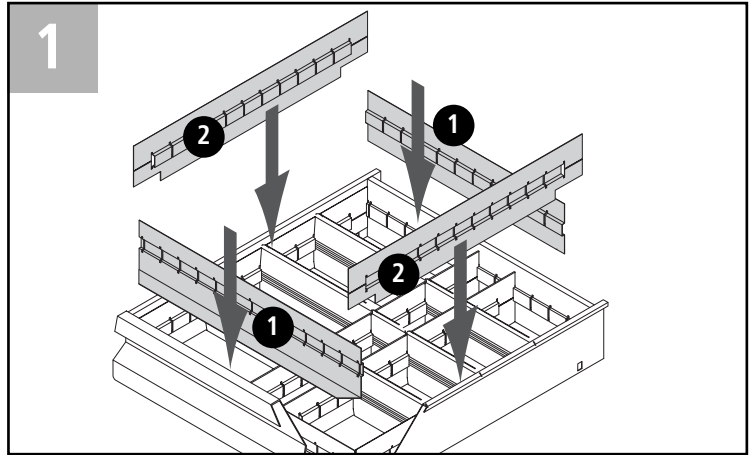
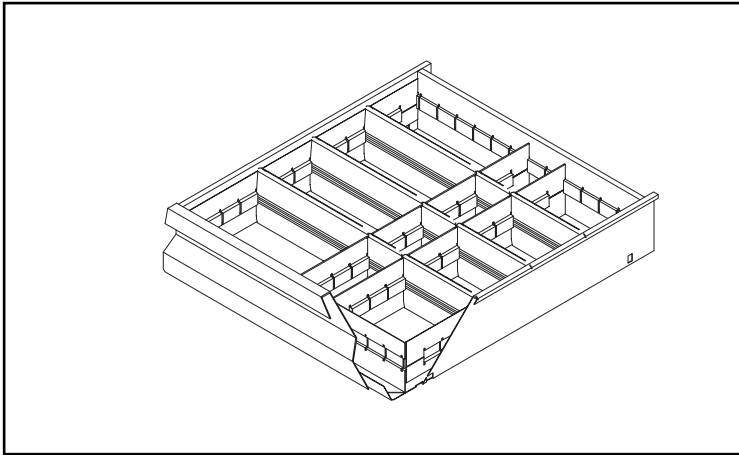


Id.-Nr.: 0900109

02.2007



Id.-Nr.: 0900109

02.2007