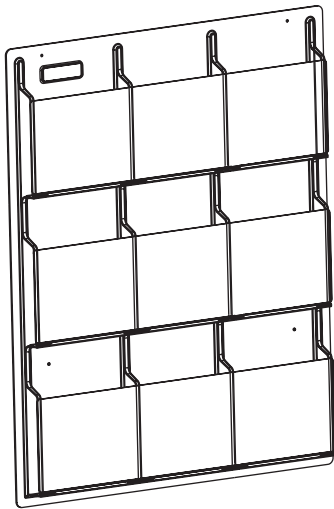
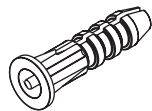


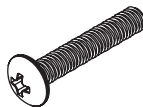
Aufbauanleitung - Wanddisplay Clearly mounting instructions - wall display Clearly



inklusive/inclusive



(4x)

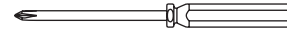


(4x)

A. Dübel/
wall anchor

B. Schrauben/
mounting screws

Notwendiges Werkzeug/tools required



Schraubenzieher/
screw driver



Hammer/
hammer

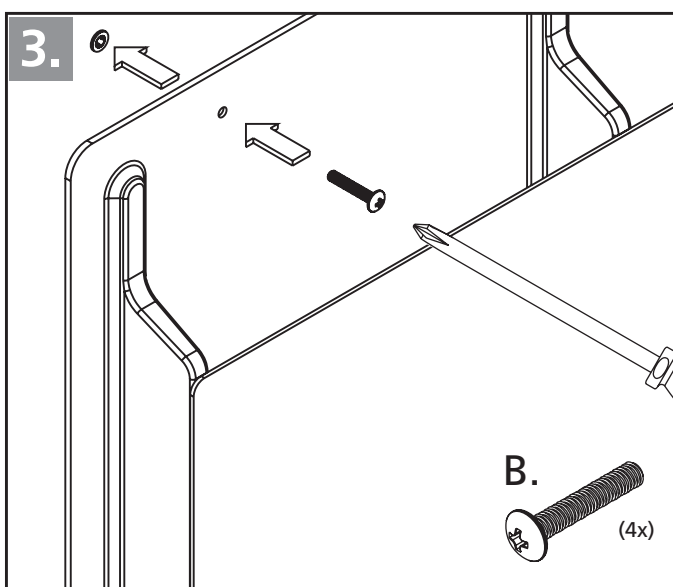
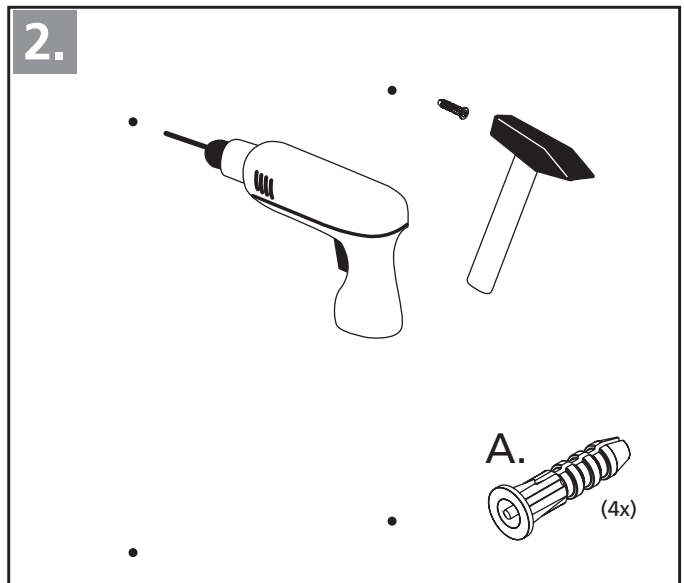
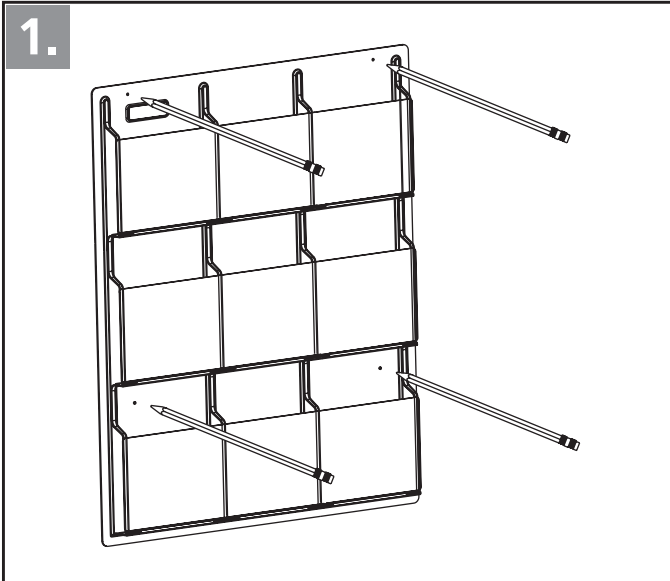


Bohrer/drill
4 mm

Bleistift/pencil



1 Display Clearly,
Abb. zeigt Artikel H 62593
model H 62593 shown



helit
innovative Büroprodukte GmbH

Osemundstraße 23-25
D - 58566 Kierspe

Tel. + 49 2359 905 - 0
Fax + 49 2359 905 - 220

info@helit.de
www.helit.de