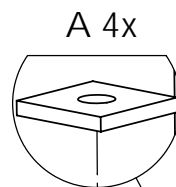
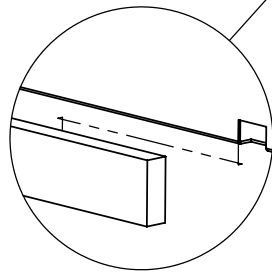
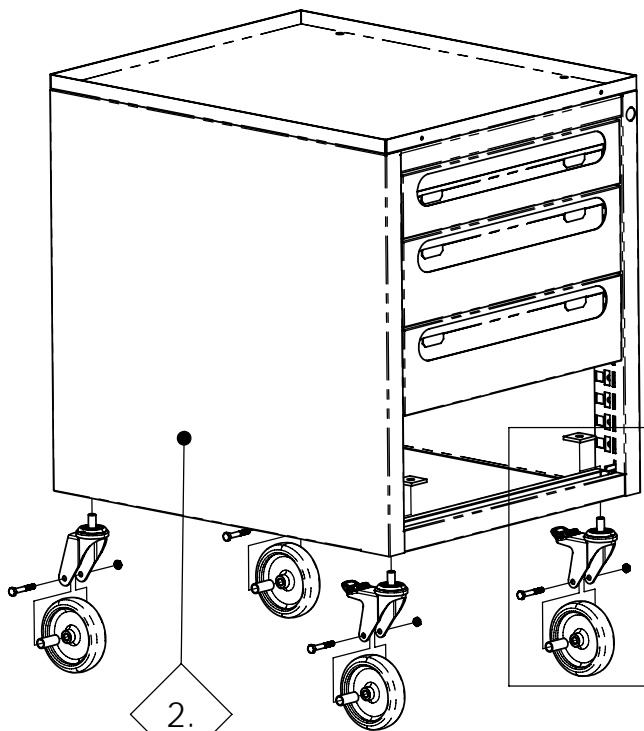


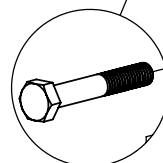
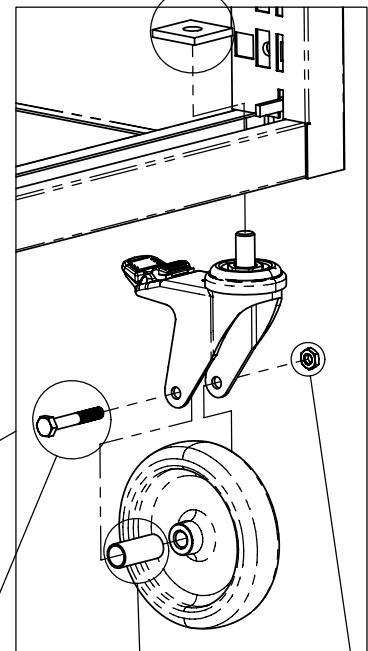
1.



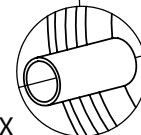
A 4x



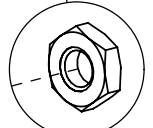
2.



B 4x



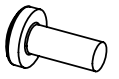
D 4x



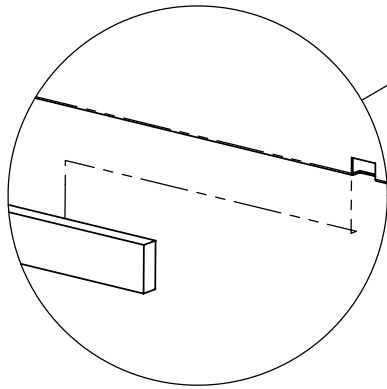
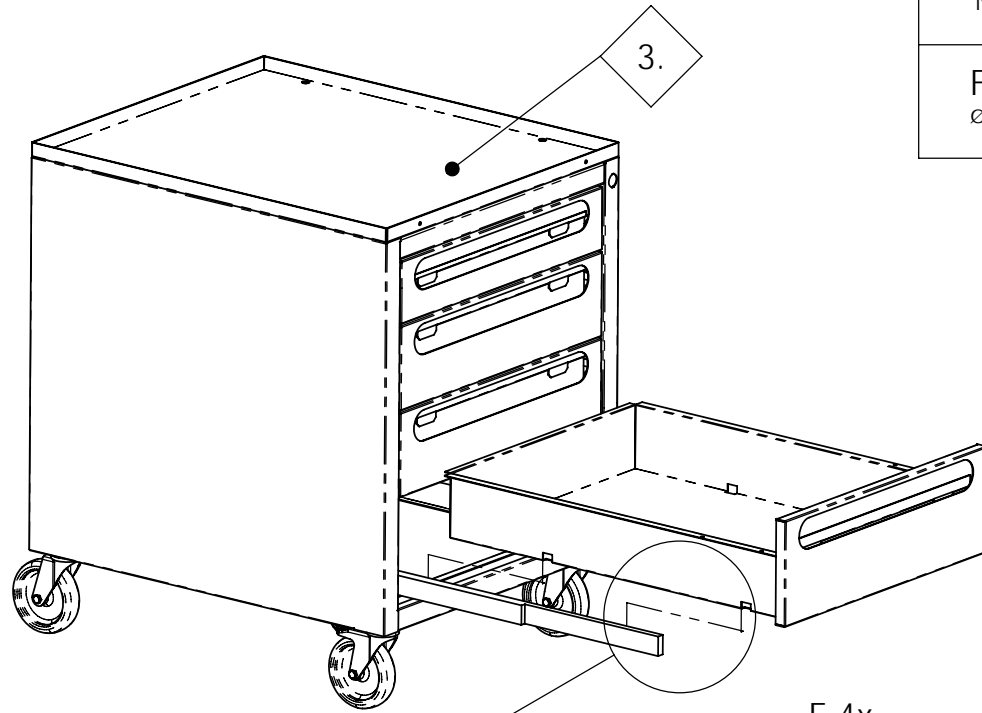
C 4x

A x 4	
B x 4 M6x40	
C x 4 ø 10,5	
D x 4	

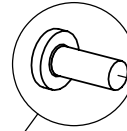
E x 4  
M4x10



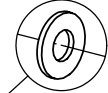
F x 4  
ø 4,3



E 4x



F 4x



4.

