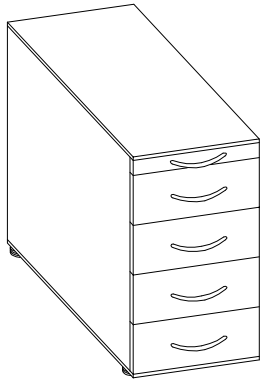


# Montageanleitung : Standcontainer

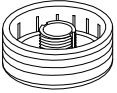
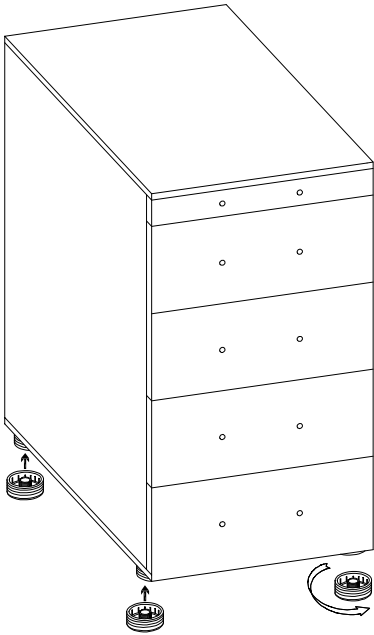
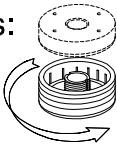
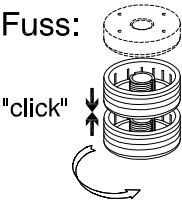
Assembly instruction : Drawer pedestal

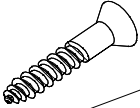
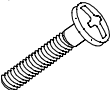
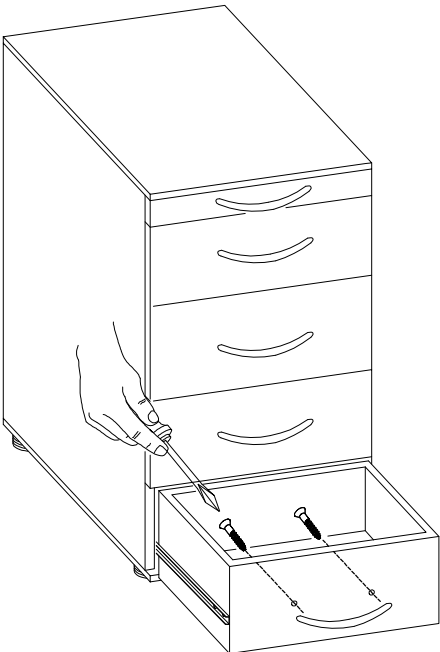



SC50



SC40

<p>4 x A</p> 	<p>1</p> 
<p>je 1 Fuss:  Höhe: 72-74 cm</p> <p>je 2 Fuss:  Höhe: 74-76 cm</p>	

<p>8 / 10 x C</p>  <p>oder (or)</p> 	<p>2</p> 
<p>4 / 5 x D</p>  <p>oder (or)</p> 