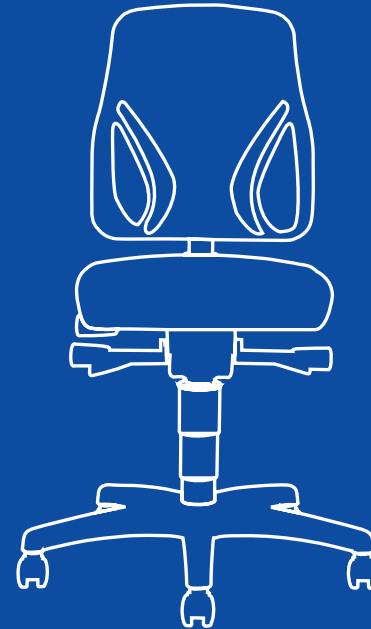


All-In-One

9630
9633
9631
9640
9643
9641



Ident.-Nr. 00034002

bimos - eine Marke der

Interstuhl Büromöbel GmbH & Co. KG
Brühlstraße 21
D 72469 Meßstetten-Tieringen
Telefon: 0 74 36 - 871 - 0
Telefax: 0 74 63 - 871 - 359
info@bimos.de
www.bimos.de

www.bimos.de

Montage- und Bedienungsanleitung
Assembly and operating instructions

bimos



A



Seite 4 - 9



B



Seite 10 - 11



C



Seite 12 - 13



D



Seite 14 - 15



E



Seite 16 - 17



F



Seite 18 - 19



G



Seite 20 - 21



H



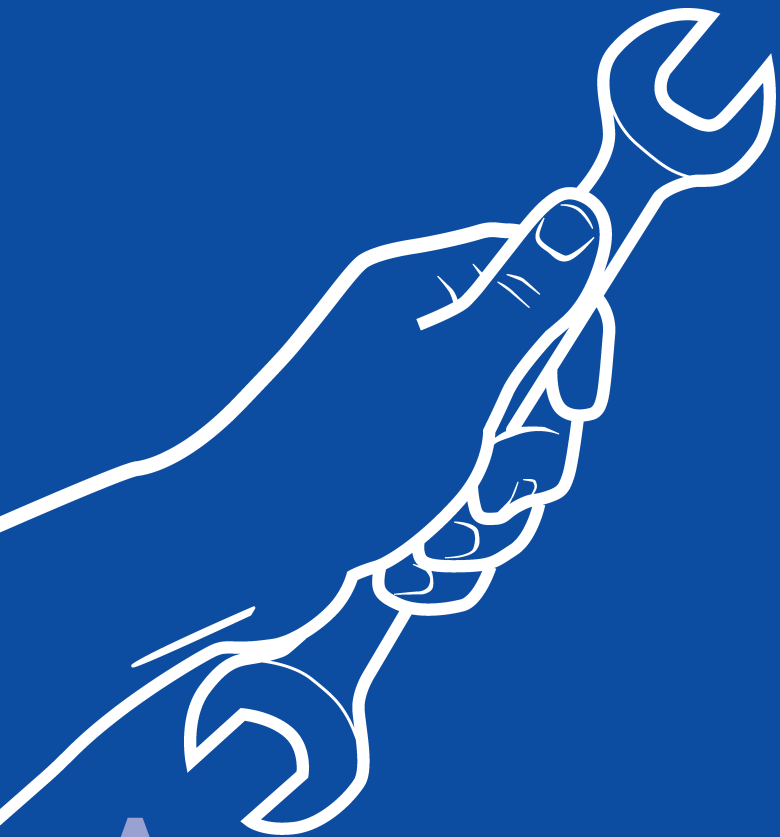
Seite 22



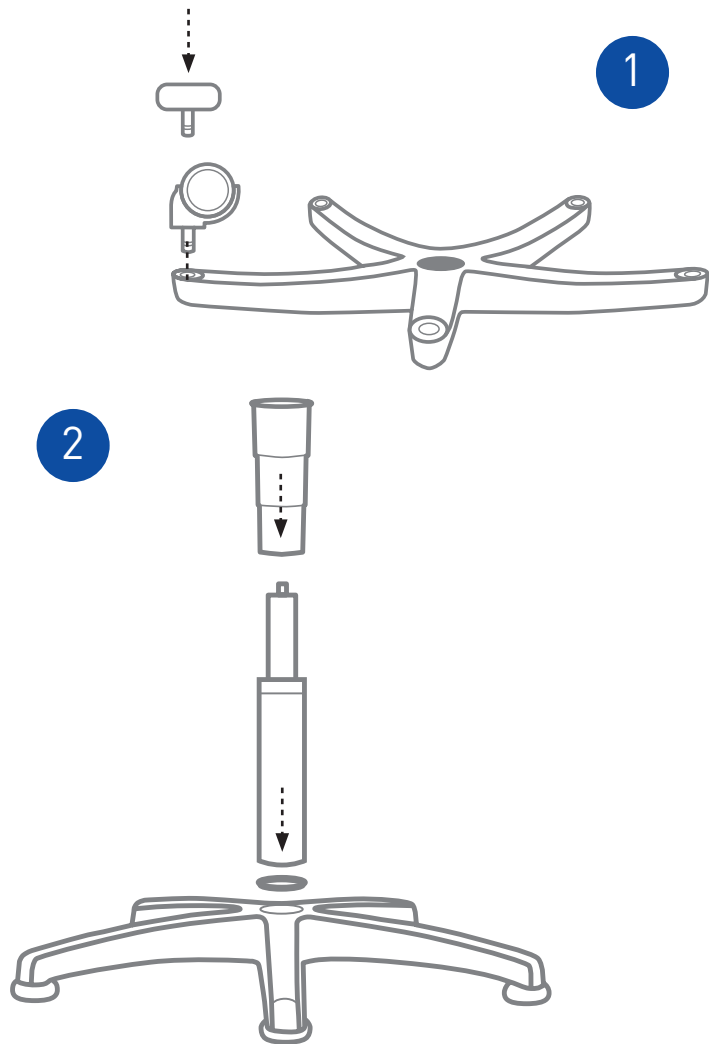
I



Seite 23

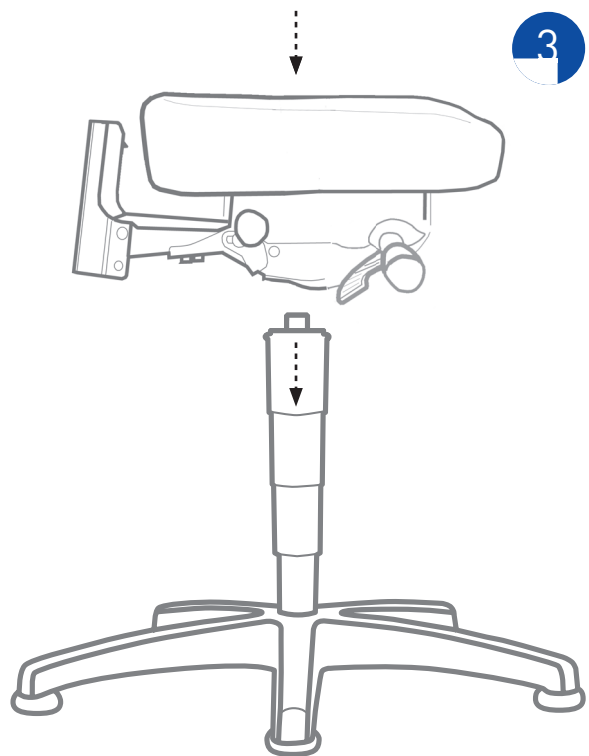


A

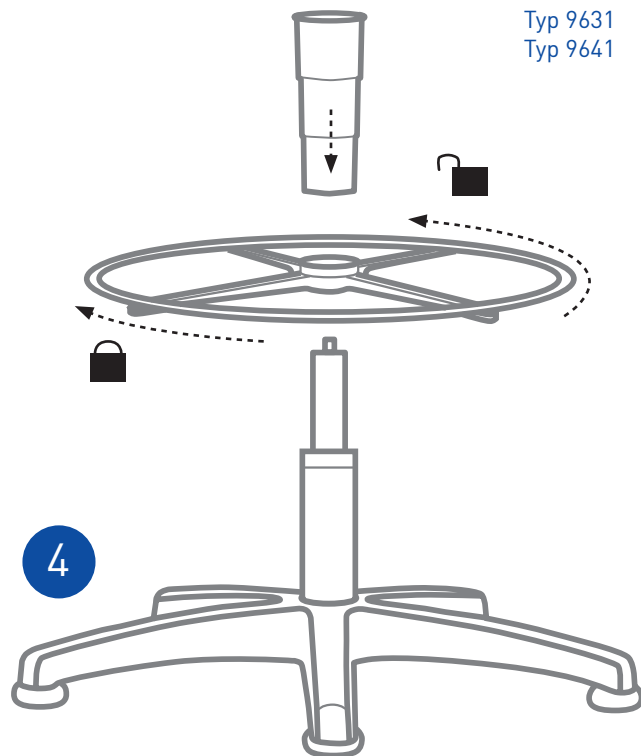


1

2



6

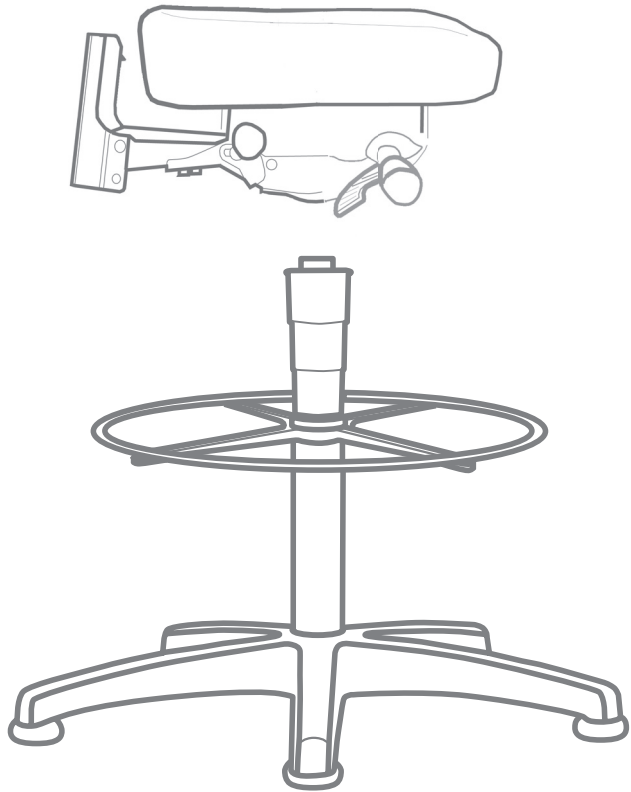


Typ 9631
Typ 9641

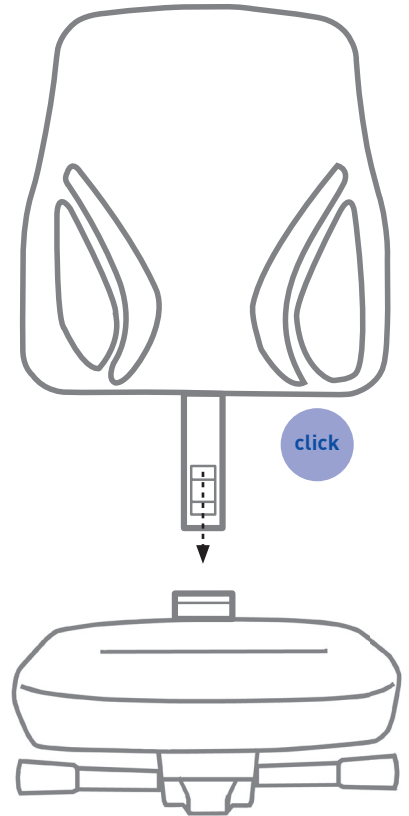
7

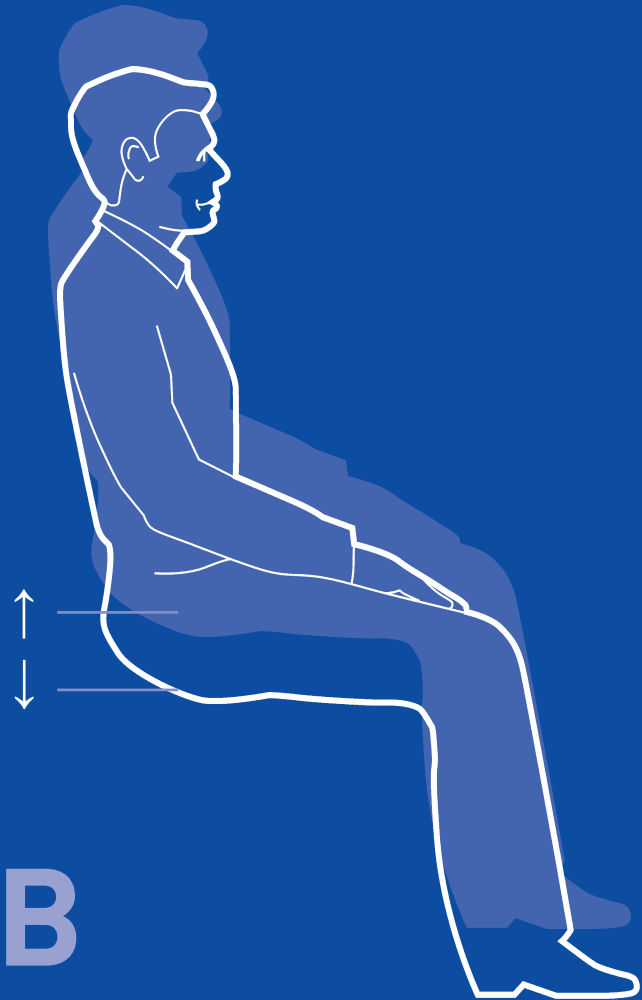
5

Typ 9361
Typ 9641

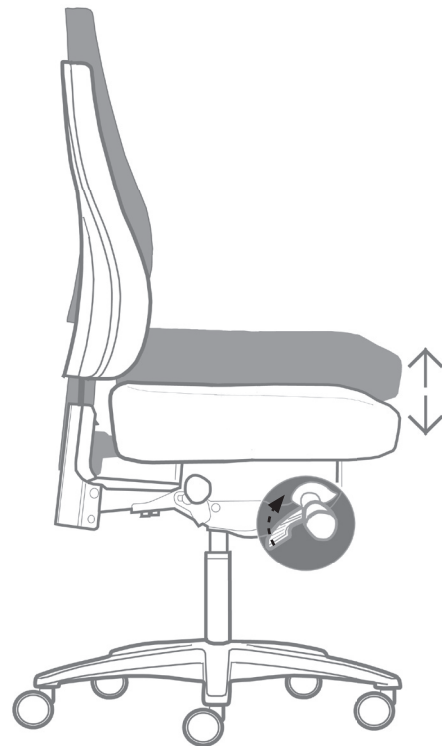


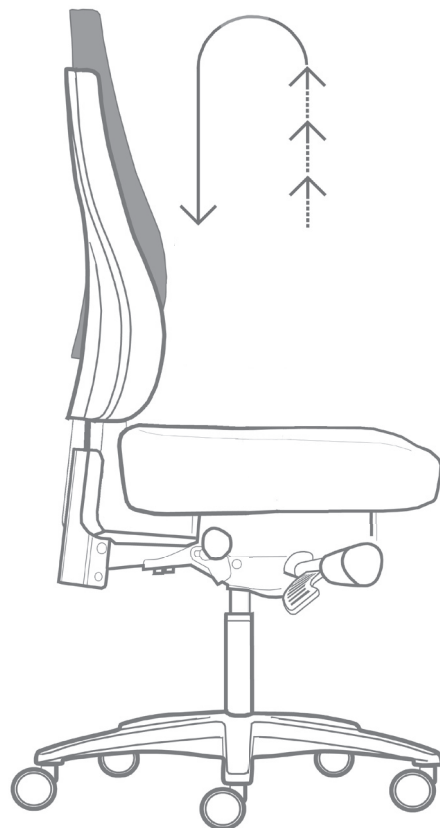
6





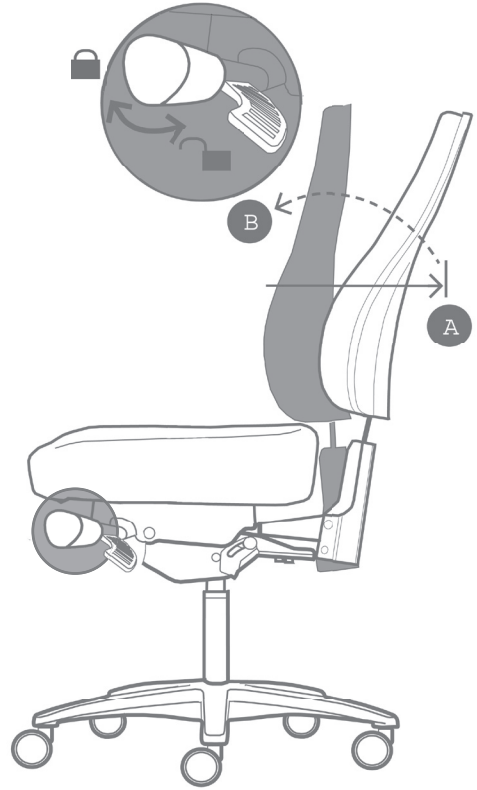
B





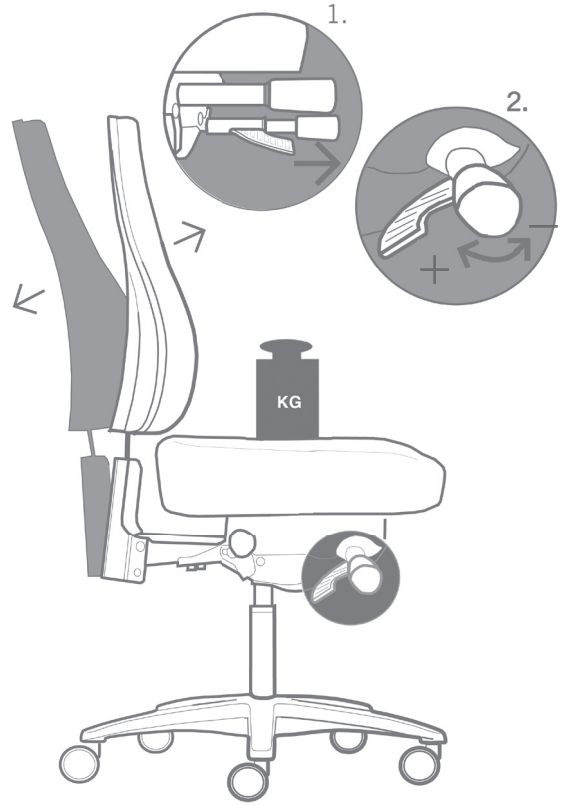


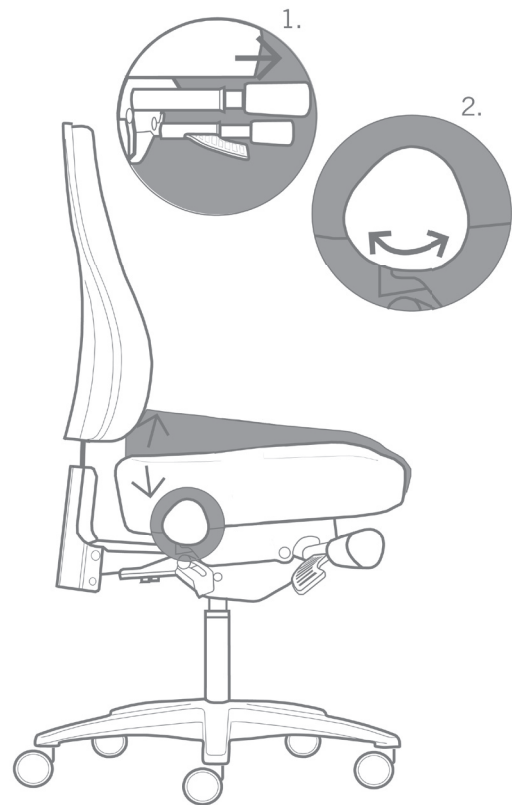
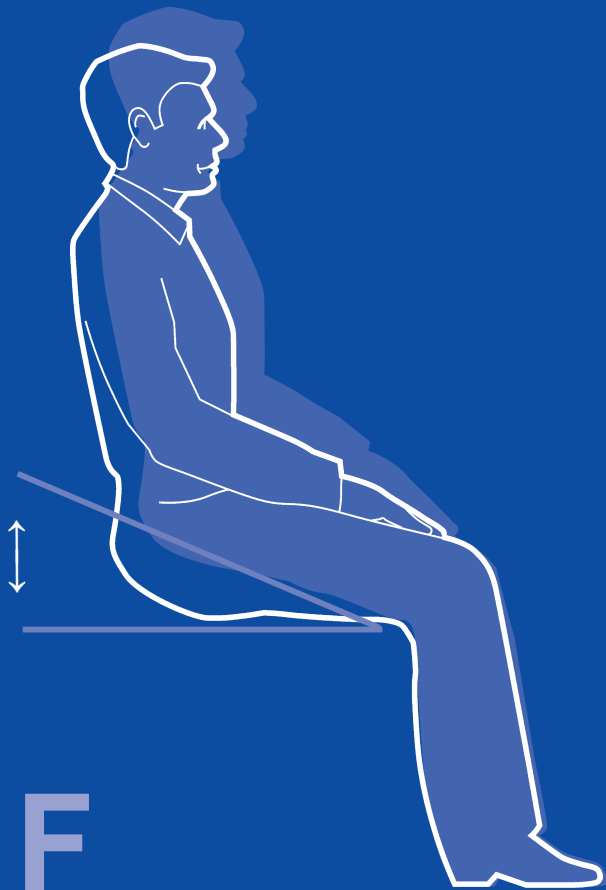
D

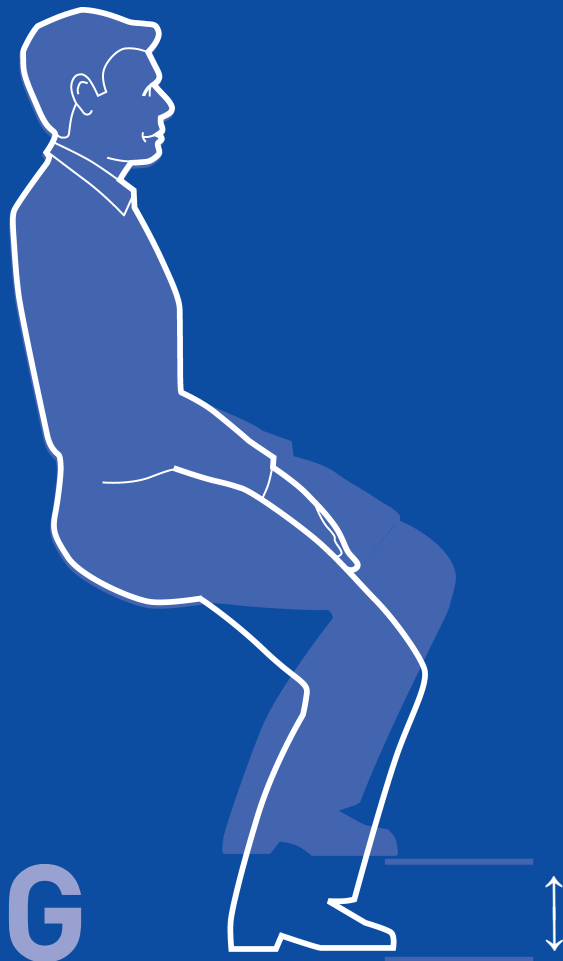




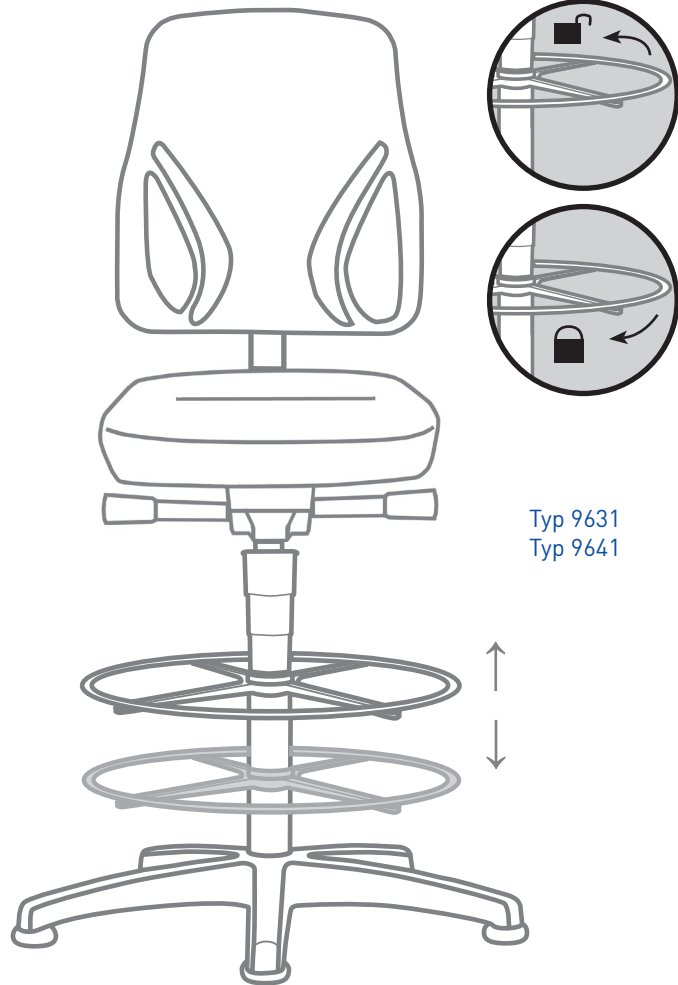
E







G



Typ 9631
Typ 9641

H



I



www.bimos.de/cleaning.html

DIN
68877



Garantie
5
Jahre

All-In-One



9630



9633



9631



9640



9643



9641



bimos Produktion



bimos ESD



bimos Labor



bimos Reinraum

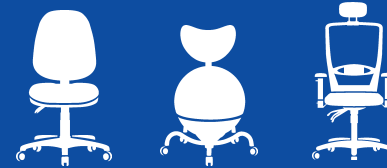
A passion for chairs



www.interstuhl.de



www.bimos.de



www.prosedia.de