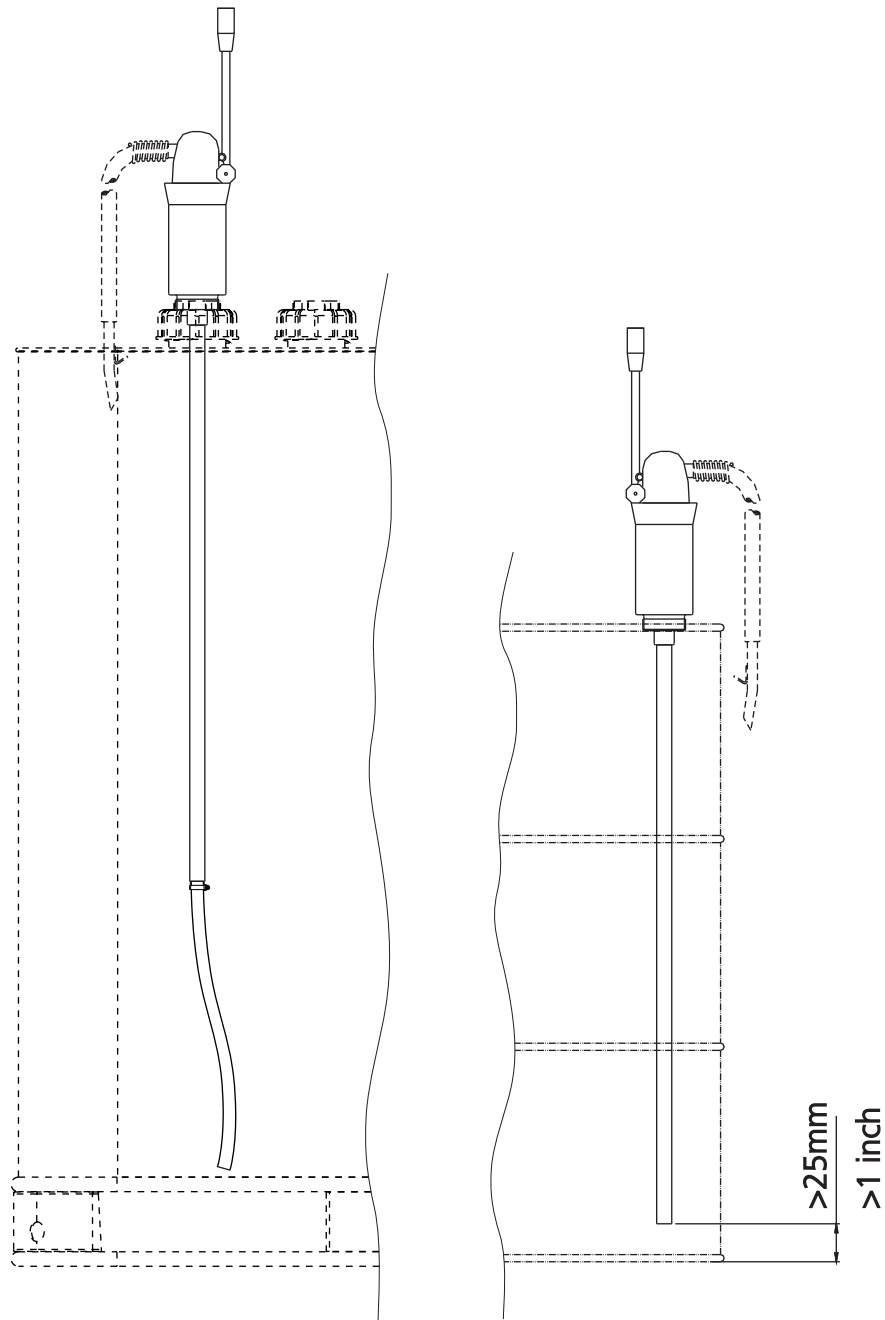


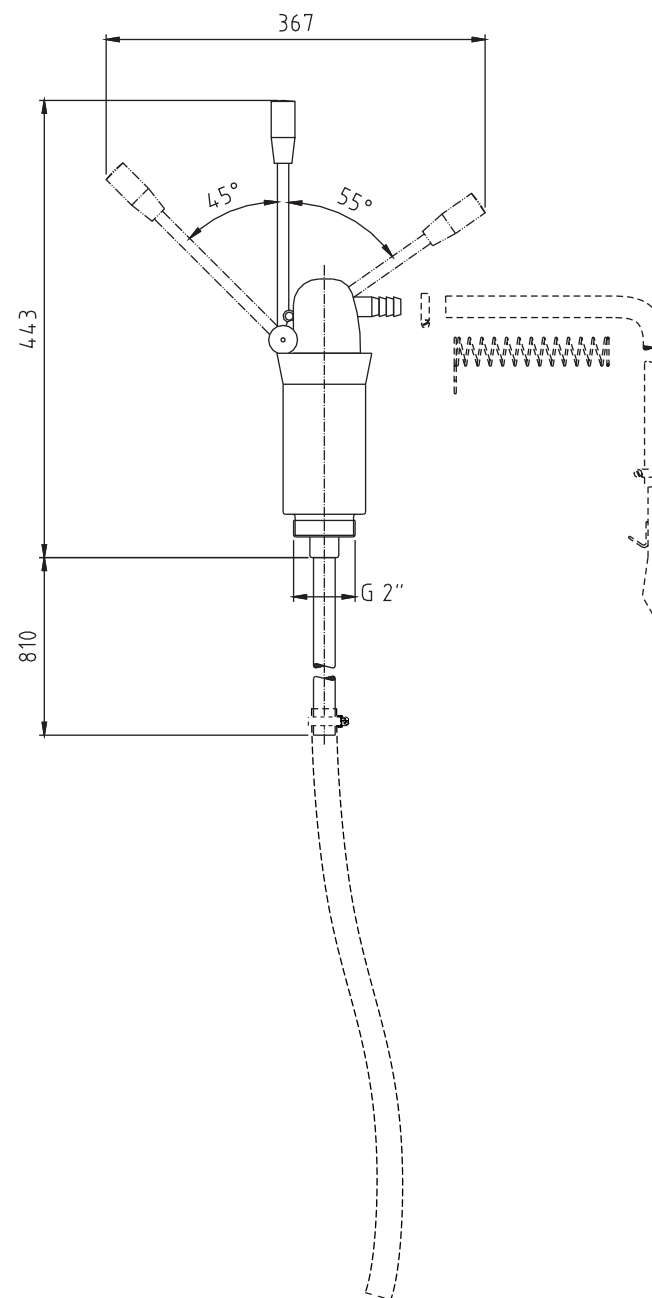
rapid
DIN EN ISO 9001







- D Handpumpe
- CZ ruční čerpadlo
- DK Håndpumpe
- E Bomba manual
- EST Käsipump
- F Pompe à main
- GB Hand pump
- H Kézi szivattyú
- I Pompa manuale
- N Håndpumpe
- NL Handpomp
- P Bomba manual
- PL Pompa ręczna
- S Handpumpe
- SF Käsipumppu
- SL Ručná pumpa
- SLO Ročna črpalčka
- TR El pompası
- CN 手泵
- JP 手押しポンプ



- D Geeignete Flüssigkeiten: Diesel, Heizöl, Petroleum, dünnflüssiges Öl
Nicht geeignet für: Wasser, Benzin, leicht entflammare Flüssigkeiten, Säuren, Laugen
- CZ vhodné kapaliny: nafta, topný olej, petrolej, oleje s nízkou viskozitou
nevhodné pro: vodu, benzín, snadno vznítitelné kapaliny, kyseliny, louhy
- DK Egnede væsker: diesel, fyringsolie, petroleum, tyndtflydende olie
Ikke egnet til: vand, benzin, let antændelige væsker, syrer, lud
- E Líquidos adecuados: diesel, fuel-oil, petróleo, aceite de poca viscosidad
No adecuado para: agua, gasolina, líquidos fácilmente inflamables, ácidos, lejías
- EST Sobivad vedelikud: diisiel, kütteõli, petrooleum, vedel õli
Ei sobi: vesi, bensiin, kergesti süttivad vedelikud, happed, leelised
- F Fluides adaptés: diesel, fuel, pétrole, huile peu visqueuse
Non adaptés pour: eau, essence, fluides facilement inflammables, acides, lessive
- GB Suitable fluids: diesel, fuel oil, paraffin, low viscosity oil
Not suitable for: water, petrol, easily inflammable fluids, acids, lyes
- H Alkalmas folyadékok: dízel, fűtőolaj, petróleum, hígfolyós olaj
Nem alkalmas a következőkre: víz, benzin, könnyen gyulladó folyadékok, savak, lúgok
- I Fluidi idonei: diesel, olio combustibile, petrolio, olio fluido
Fluidi non idonei: acqua, benzina, fluidi facilmente infiammabili, acidi, soluzioni alcaline
- N Egnede væsker: Diesel, fyringsolje, petroleum, tyntflytende olje
Ikke egnet for: Vann, benzin, lettantennelige væsker, syrer, lut
- NL Geschikt voor: diesel, stookolie, petroleum, lichte olie
Niet geschikt voor: water, benzine, licht ontvlambare vloeistoffen, zuren, logen
- P Líquidos adequados: óleo diesel, óleo de calefação, petróleo, óleo bem fluido
Inadequado para: água, gasolina, líquidos facilmente inflamáveis, ácidos, lixívia
- PL Odpowiednie ciecze: olej napędowy, olej opałowy, nafta, rzadki olej
Nie nadaje się dla: wody, benzyny, cieczy łatwopalnych, kwasów, ługów
- S Lämpliga vätskor: diesel, brännolja, petroleum, tunnflytande olja
Ej lämpad för: vatten, bensin, lättantändliga vätskor, syror, lut
- SF Soveltuu seuraaville nesteille: diesel, lämmitysöljy, valopetrooli, juokseva öljy
Kiellettyjä nesteitä: vesi, bensiini, helposti syttyvät nesteet, hapot, emäkset
- SL Vhodné kvapaliny: nafta, vykurovací olej, petrolej, lahký olej
Nevhodné pre: vodu, benzín, ľahko vznetlivé kvapaliny, kyseliny, lúhy
- SLO Primerne tekočine: dizelsko gorivo, kurilno olje, petrolej, redko tekoče olje
Ni primerno za: vodo, bencin, lahko vnetljive tekočine, kisline in luge.
- TR Uygun akışkanlar: Dizel, akar yakıt, petrol, çok ince yağ
Uygun olmayan akışkanlar: Su, benzin, kolay tutuşabilir akışkanlar, asitler, küllü su
- CN 适用于下列液体: 柴油、液体燃料、石油、流质的油
不适用于下列液体: 水、汽油、易燃的液体、酸液、碱液
- JP 適切な液体: ディーゼル、暖房用石油、灯油、水っぽいオイル
次のものには適切ではない: 水、ベンジン、簡単に引火する液体、酸、アルカリ液



	2,5 kg
	0,375 l / ↻

	G 2"
	Ø 18 x 1500mm