



# Montageanleitung Kabeldurchführung

**D****Feuerfeste Kabeldurchführung**

Die Aufdopplungsplatte am Akku-Schrank montieren und mit der Brandschutzmasse abdichten.

– **Montageanleitung Original** –

**Best.-Nr. 11345****GB****Fireproof cable duct**

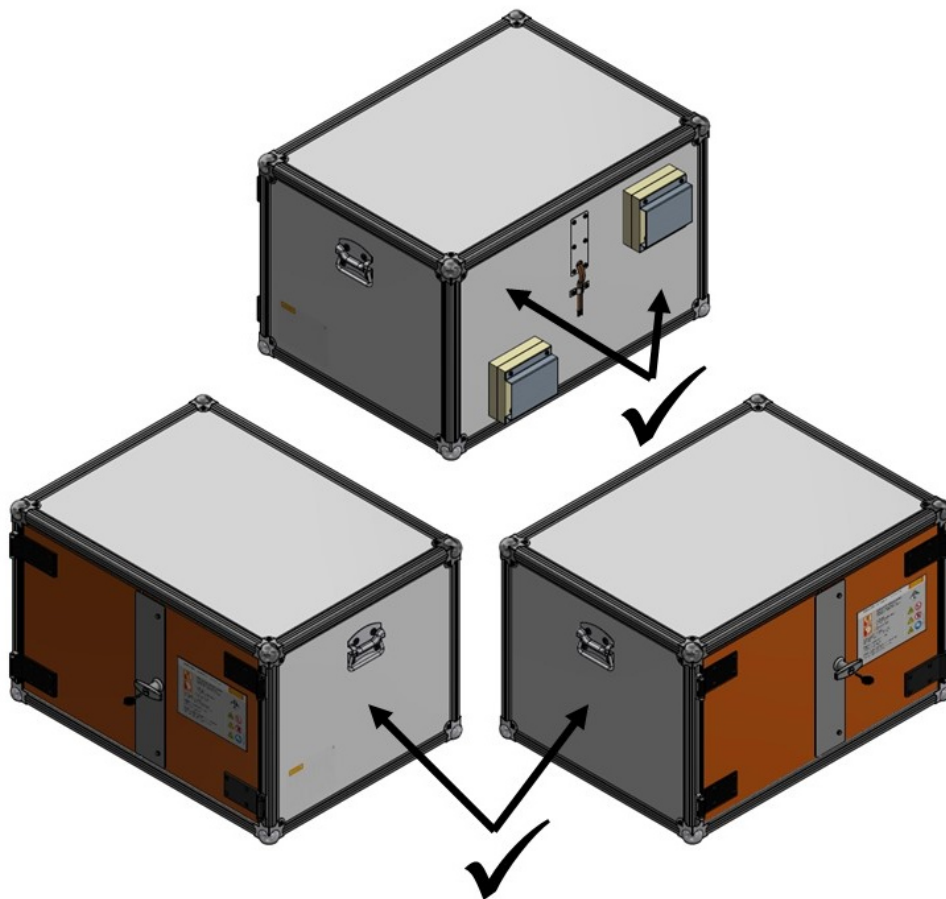
Mount the doubling plate on the battery cabinet and seal it with the fire protection compound.

**Order No. 11345****F****Passage de câble pour armoires anti-feu batteries**

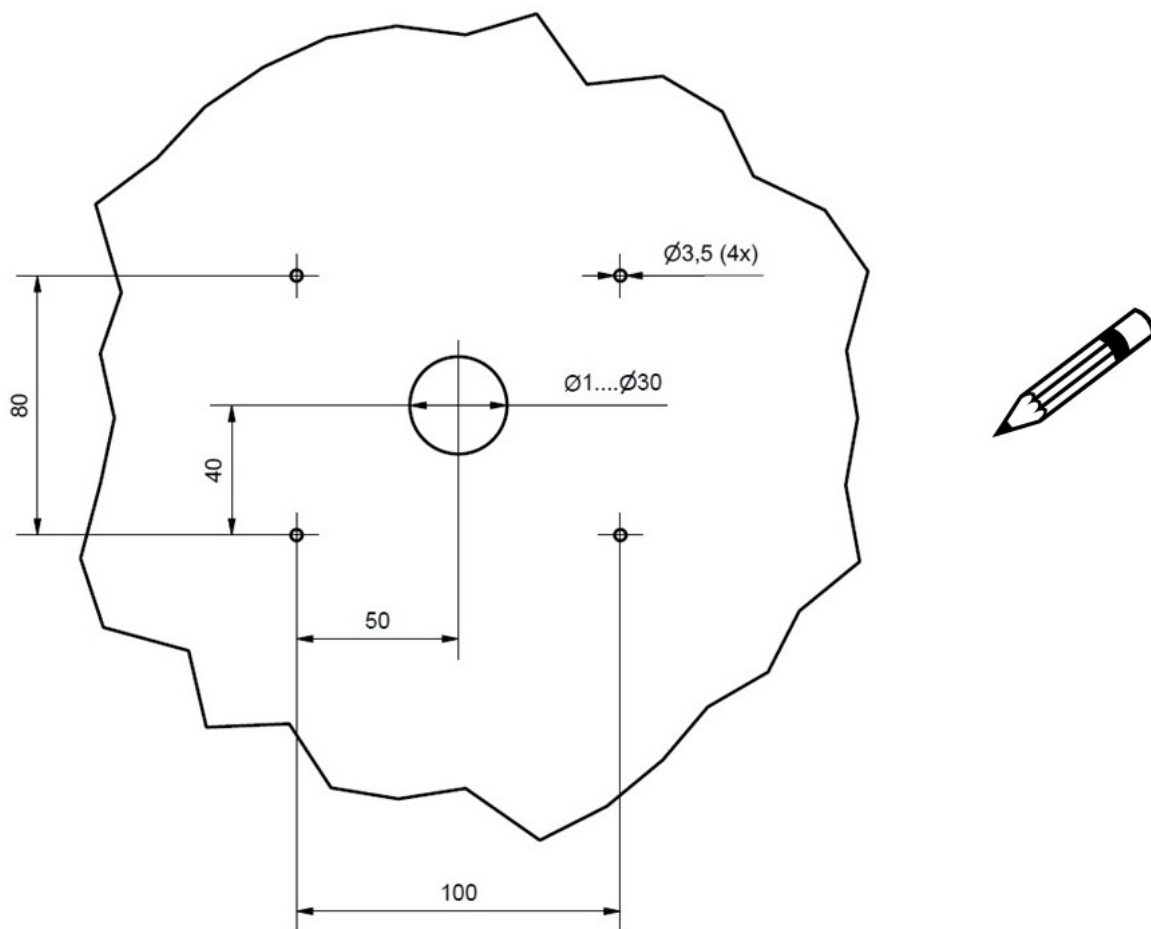
Monter la plaque de doublage sur l'armoire anti-feu batteries et sceller avec le composé de protection incendie.

**réf. 11345**

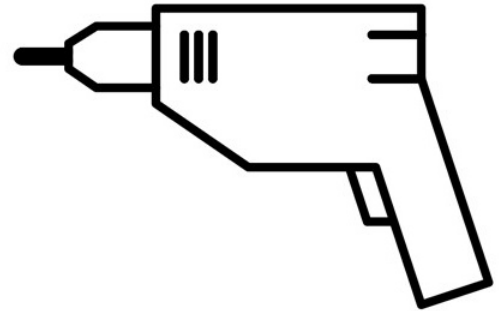
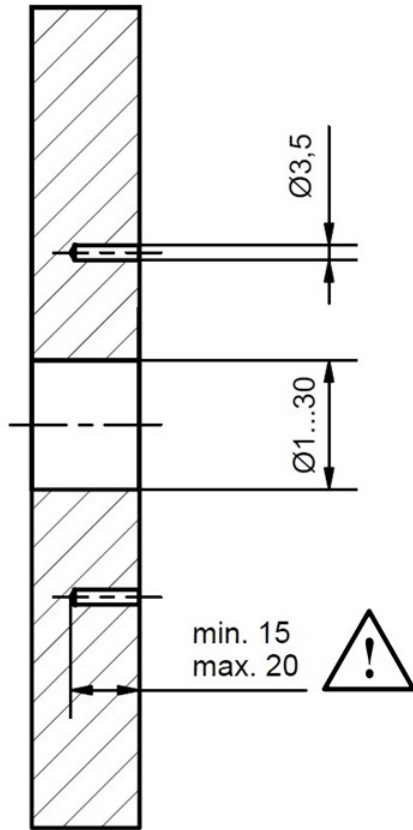
①



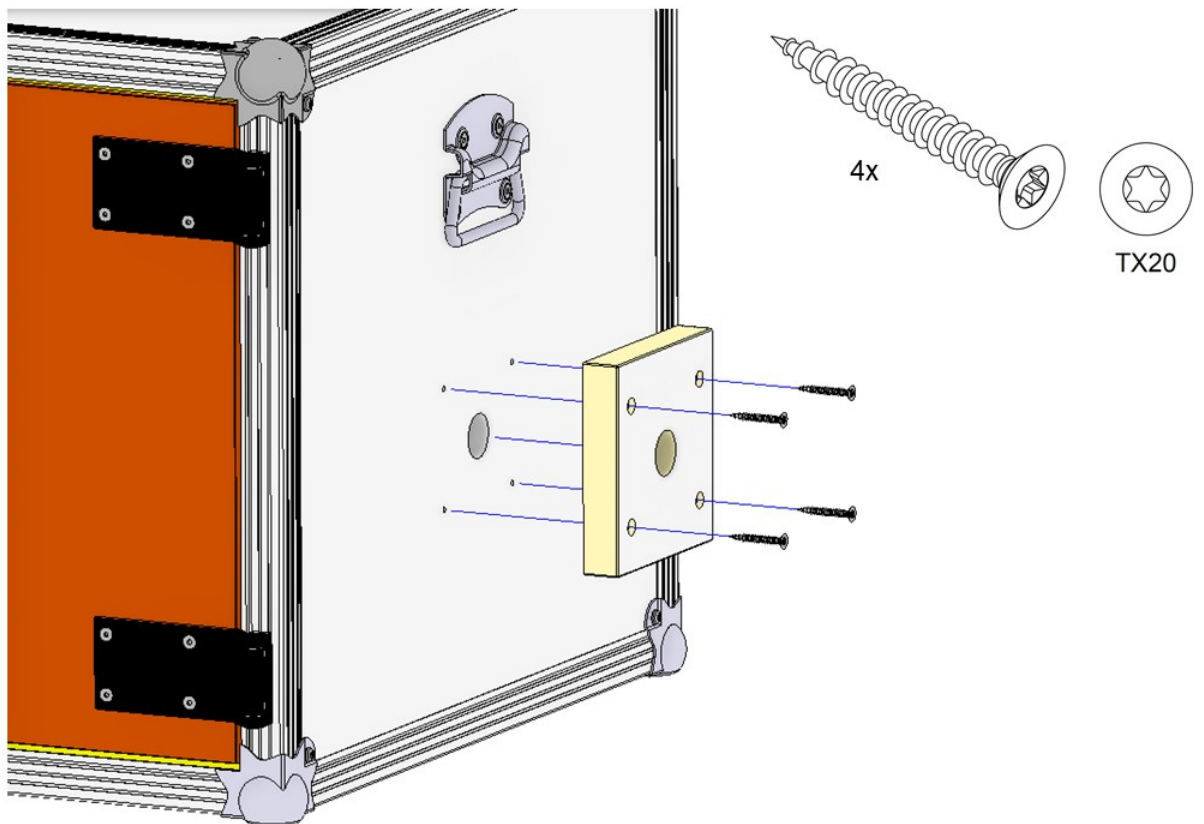
②



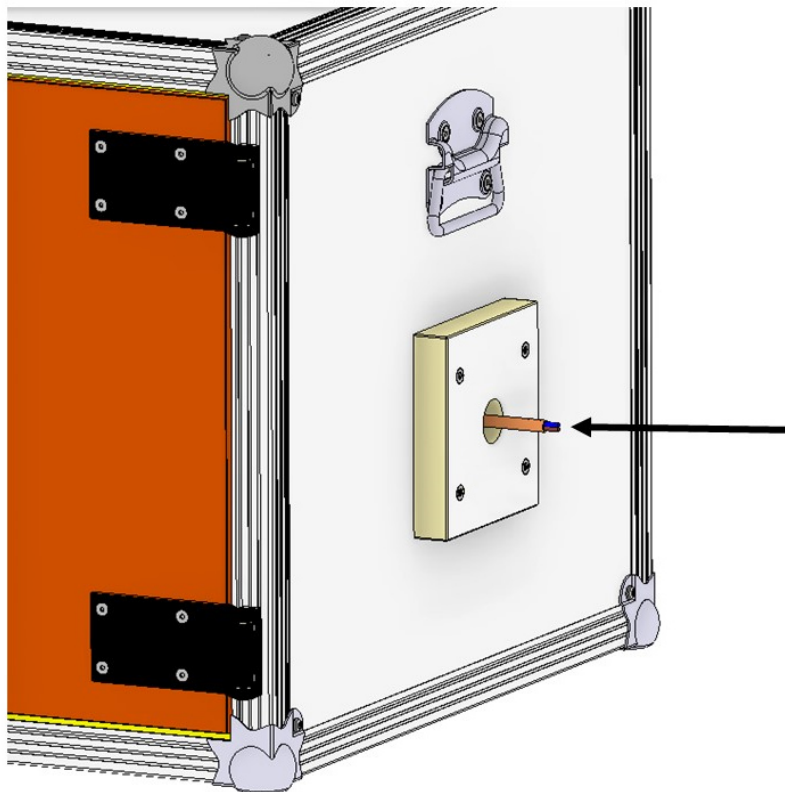
③



④



⑤



⑥

