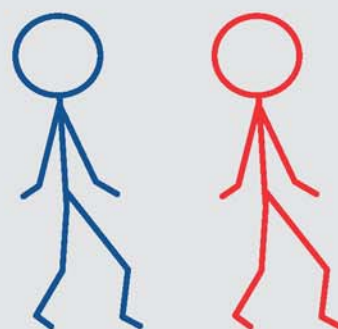


# Montageanleitung für drehbare, 3-seitige, magnetische Weißwandtafel

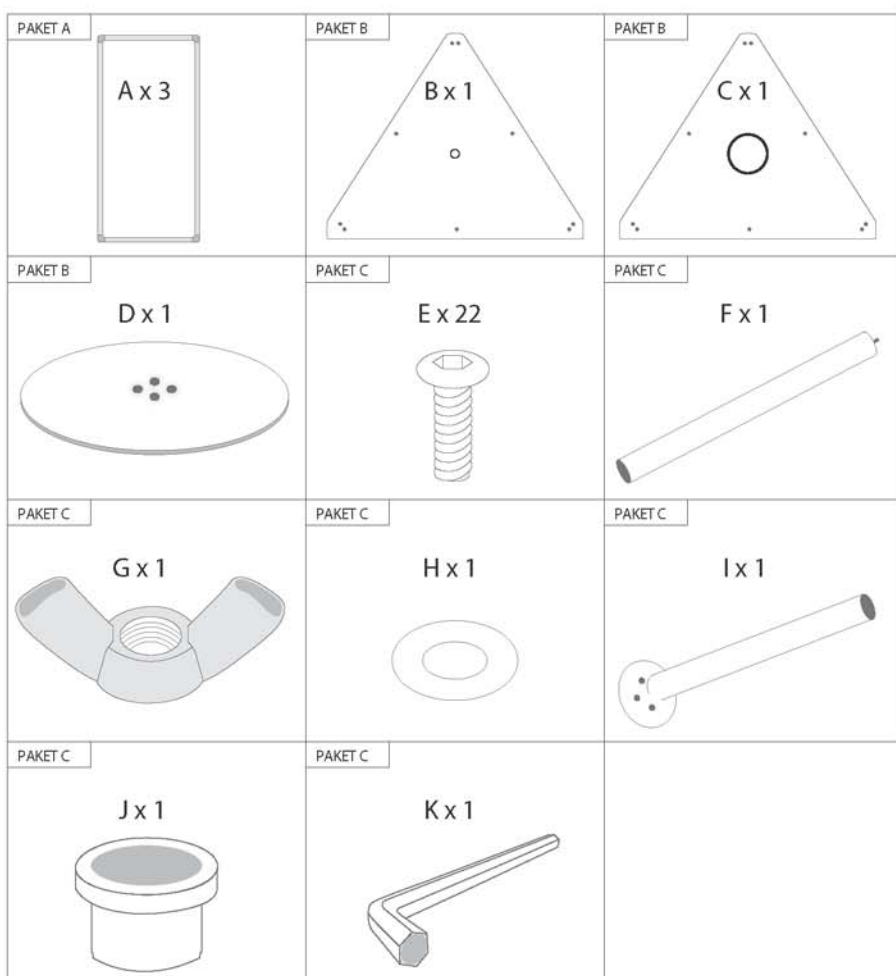
## Was Sie bekommen:

PAKET A:		
3x Weißwandtafel		A
PAKET B:		
1x 1 dreieckige Basis 1 (kleines Loch)		B
1x dreieckige Basis 1 (großes Loch)		C
1x reissförmige Grundplatte		D
PAKET C:		
22 x Schrauben M5	E	1 x untere Mittelstange
1 x obere Mittelstange	F	1 x Nylon-Stangenkragen
1 x Flügelmutter M8	G	1 x kleinen Inbusschlüssel
1 x Unterlegscheibe	H	

## Was Sie benötigen:



2 Personen erforderlich



Bevor Sie Ihre neue Weißwandtafel zum ersten Mal benutzen, sollten Sie alle Tafелеlemente gründlich reinigen.

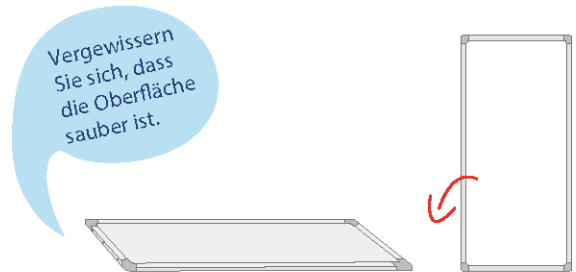
Wenn Sie weitere Fragen zur Anbringung Ihrer Weißwandtafel haben, wenden Sie sich bitte an unser Kundendienstteam.

# Montageanleitung für drehbare, 3-seitige, magnetische Weißwandtafel

SCHRITT EINS



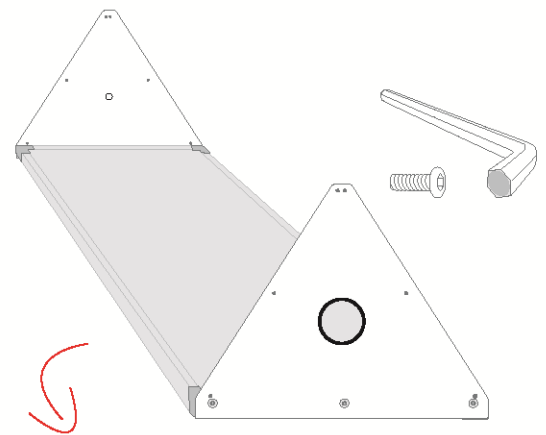
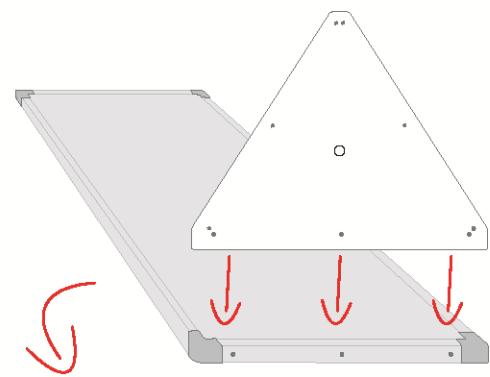
Legen Sie ein Weißwandtafel-Element (A) auf eine saubere Oberfläche und achten Sie darauf, dass die Schreibfläche der Weißwandtafel nach unten zeigt.



SCHRITT ZWEI



Befestigen Sie die mittlere Schraube auf beiden Seiten. Richten Sie die Löcher in der dreieckigen Basis (B) mit den Löchern am Ende des Weißwandtafel-Elements (A) gemäß Abbildung aus. Sichern Sie sie mit drei M5-Schrauben (E), die Sie mit dem Inbusschlüssel (K) fest anziehen müssen. Wiederholen Sie diesen Vorgang am anderen Ende des Elements unter Verwendung der dreieckigen Basis (C).

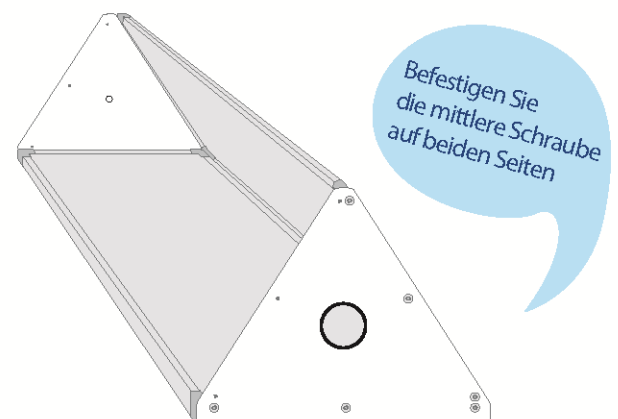


SCHRITT DREI



Nehmen Sie ein weiteres Weißwandtafel-Element (A) und teilen Sie es zwischen den dreieckigen Basen (B und C) so auf, dass die Löcher fluchten. Befestigen Sie wieder jede Seite mit drei M5-Schrauben (E).

TIPP: Befestigen Sie die mittlere Schraube auf beiden Seiten der Tafel, bevor Sie die anderen 4 Schrauben befestigen, damit die Tafel aufrecht steht, während Sie die anderen Schrauben festziehen.



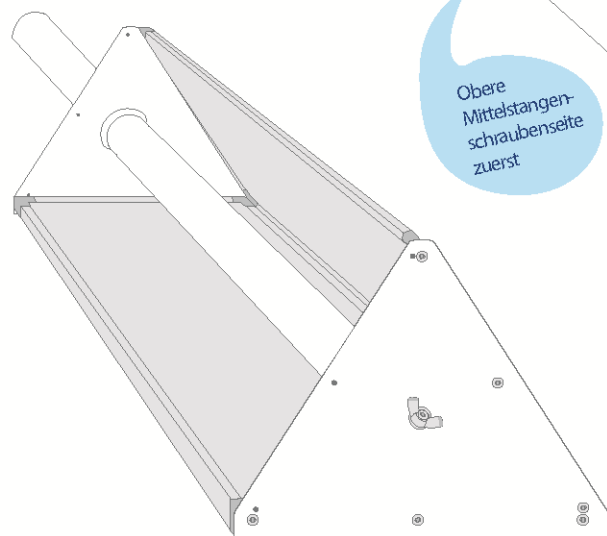
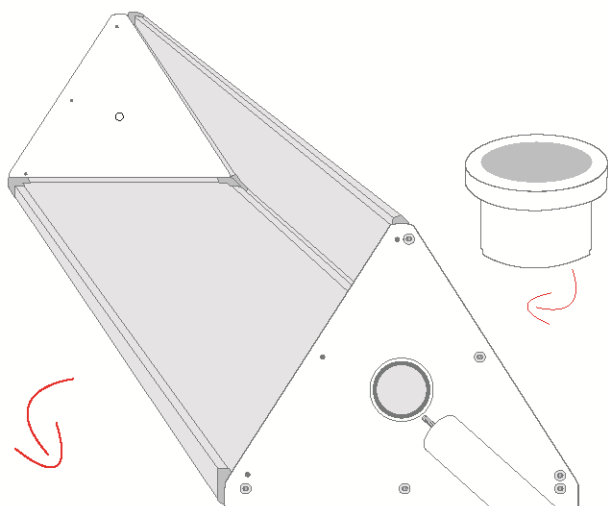
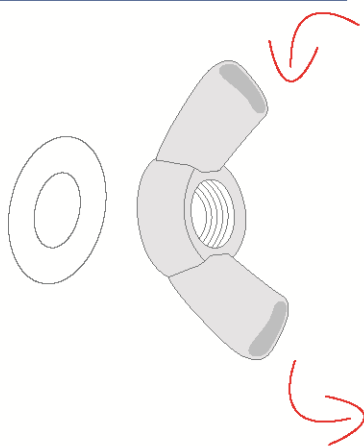
# Montageanleitung für drehbare, 3-seitige, magnetische Weißwandtafel

## SCHRITT VIER



Führen Sie zuerst den Nylon-Stangenkragen (J) von innen in die Basis (C) ein. Schieben Sie jetzt die obere Mittelstange (F) durch das Loch in der dreieckigen Basis (C), wobei Sie den Stangenkragen (J) an der Spitze der Stange durch die andere dreieckige Basis (B) stecken.

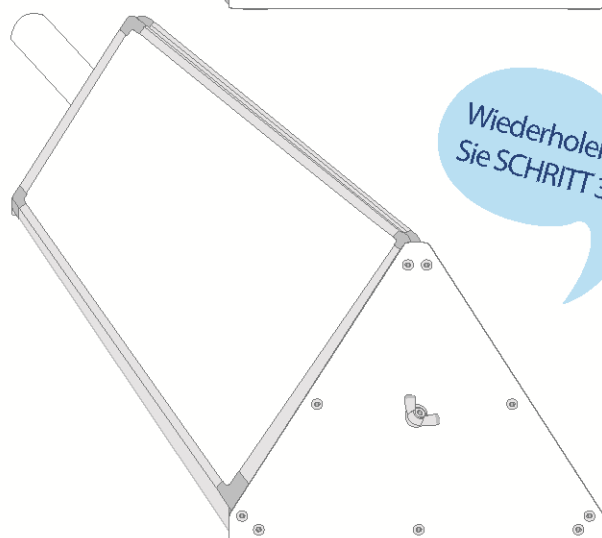
Platzieren Sie die Unterlegscheibe (H) über der Mutter, die an der Oberseite vorsteht, und legen Sie dann die Flügelmutter (G) darüber. Vergewissern Sie sich, dass sie fest angezogen ist.



## SCHRITT FÜNF



Befestigen Sie das dritte Element gemäß der in Schritt 3 beschriebenen Technik auf den dreieckigen Basen (siehe Abbildung).



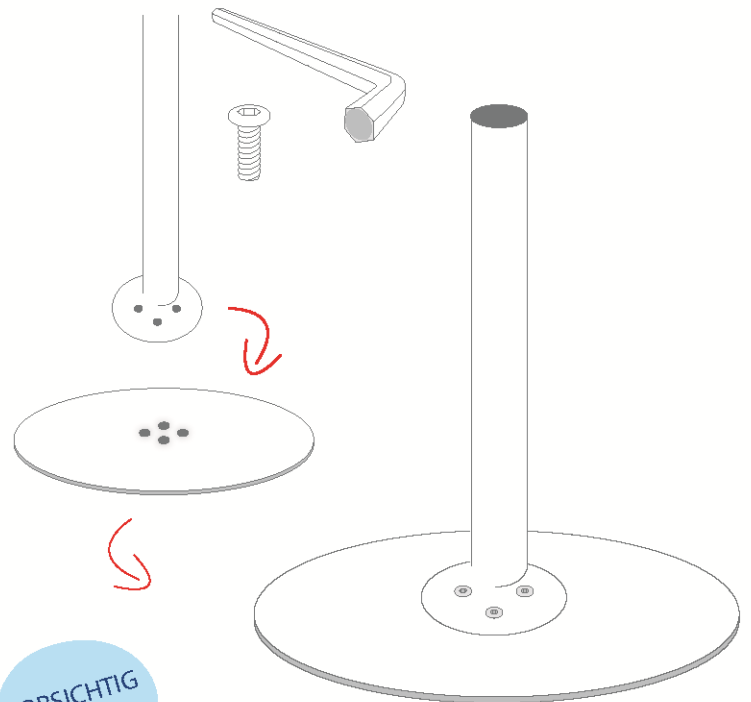
# Montageanleitung für drehbare, 3-seitige, magnetische Weißwandtafel

SCHRITT SECHS



Legen Sie die Grundplatte (D) auf den Boden, und richten Sie die vier Löcher an den Löchern in der unteren Mittelstange (I) aus.

Befestigen Sie beide Teile mit den M5-Schrauben (E), und achten Sie dabei darauf, dass die Schrauben mit dem Inbusschlüssel (K) gut festgezogen werden.



## ACHTUNG

Der nächste Schritt erfordert ZWEI Personen, bitte nicht allein versuchen!

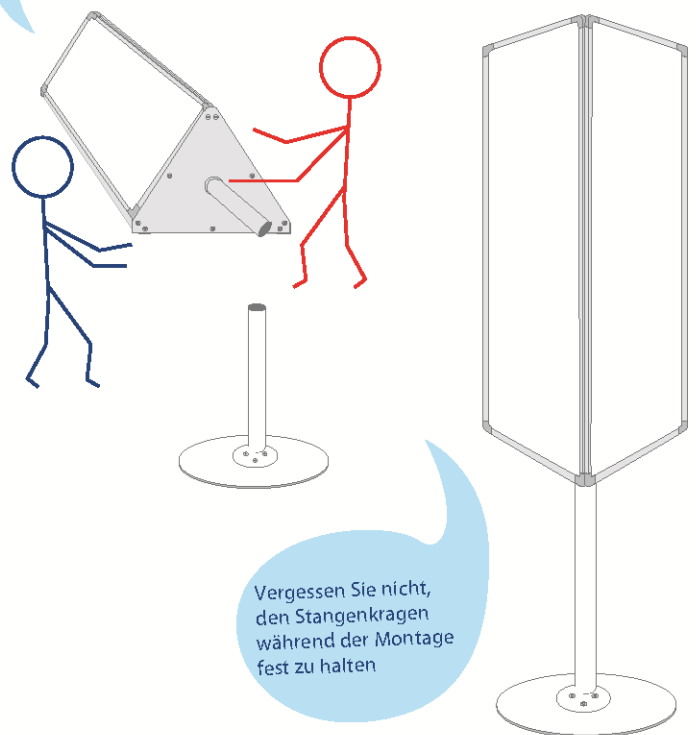
SCHRITT SIEBEN



Halten Sie den Stangenkragen an Ort und Stelle und heben Sie gemeinsam die zusammengesetzte Tafel an. Stecken Sie dann die obere Hälfte der Mittelstange in die untere Hälfte der Mittelstange.

Sobald dieser Schritt abgeschlossen ist, haben Sie eine voll funktionsfähige, drehbare, 3-seitige Weißwandtafel.

VORSICHTIG ANHEBEN



BITTE BEACHTEN

Bevor Sie Ihre neue Weißwandtafel zum ersten Mal benutzen, sollten Sie alle Tafелеlemente gründlich reinigen.

Wenn Sie weitere Fragen zur Anbringung Ihrer Weißwandtafel haben, wenden Sie sich bitte an unser Kundendienstteam.

Vergessen Sie nicht, den Stangenkragen während der Montage fest zu halten