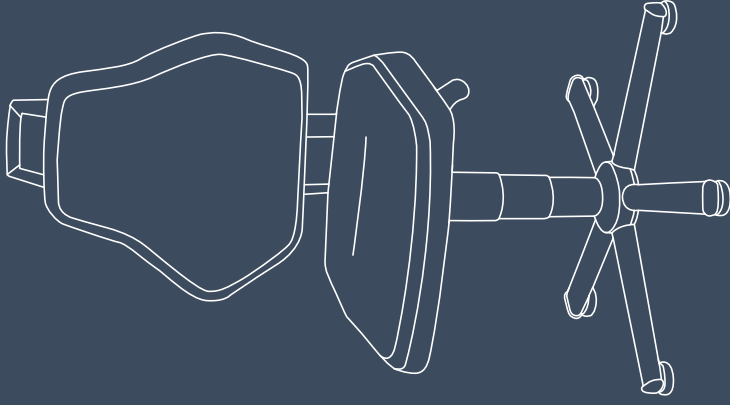


**EUROKRAFT**<sup>pro</sup>



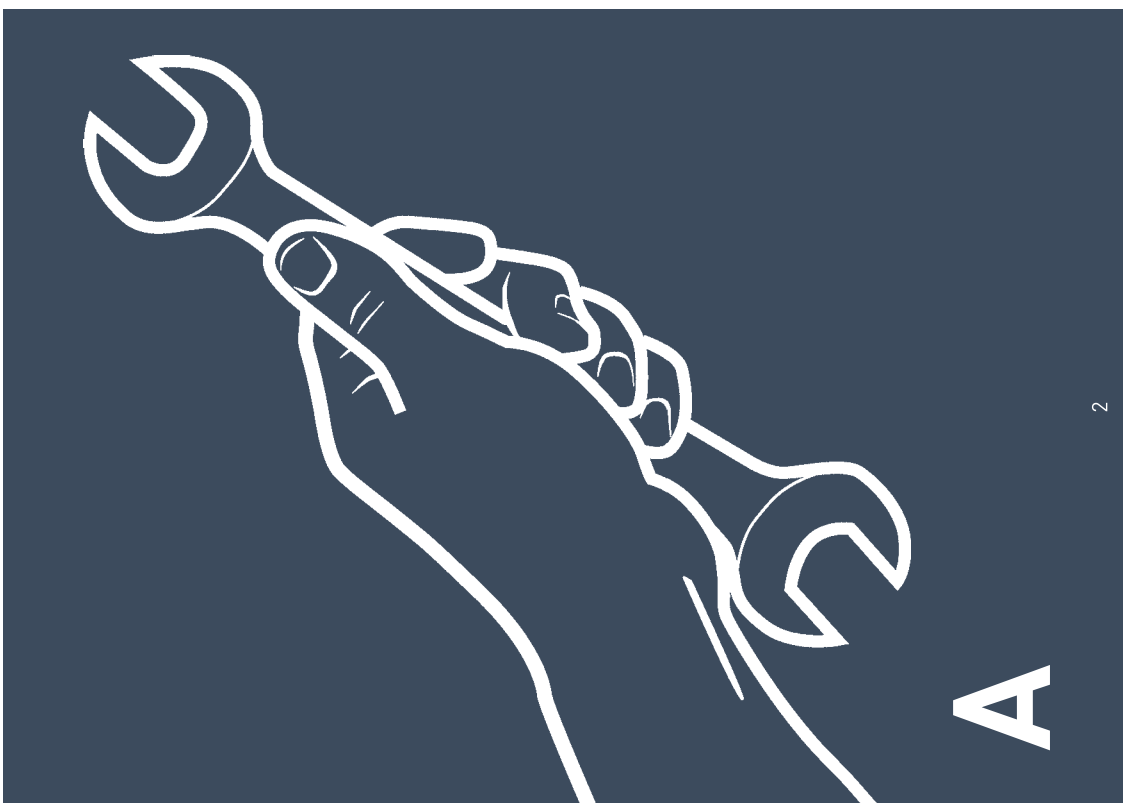
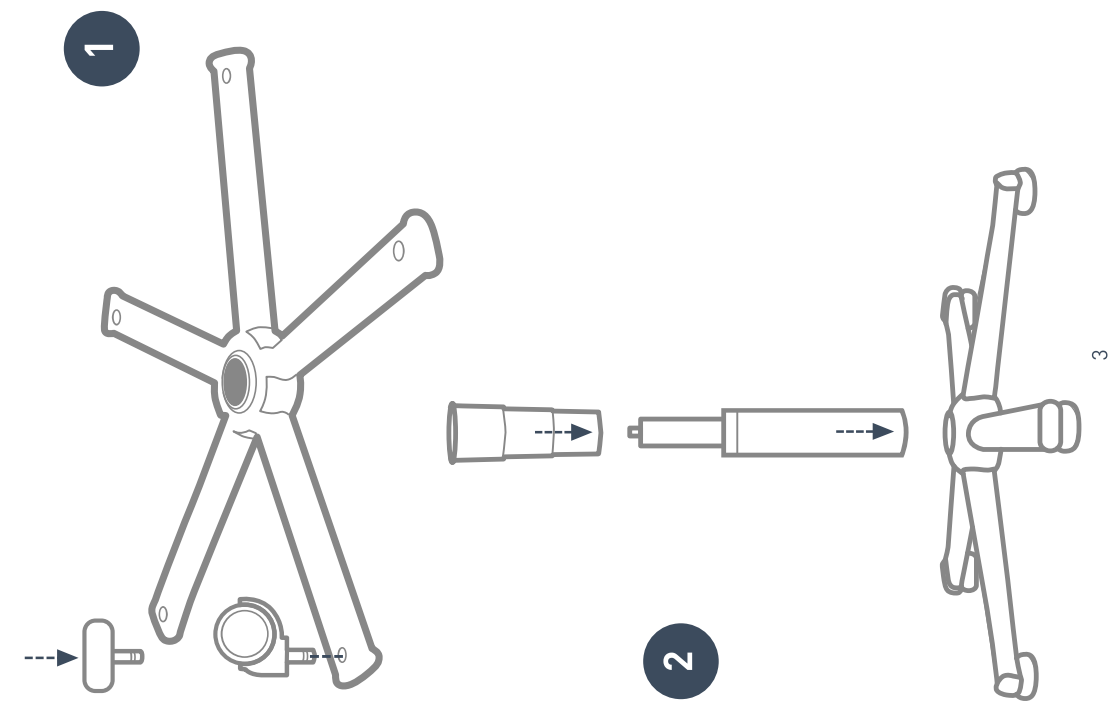
Ident. - Nr. 56571.0000.02

Montage- und Bedienungsanleitung  
Assembly and operating instructions  
Montage et mode d'emploi  
Montagehandleiding en gebruiksaanwijzing  
Instrucciones de montaje y funcionamiento  
Istruzioni d'uso e montaggio  
تركيب و تعليمات التشغيل

Garantie  
**10**  
Jahre

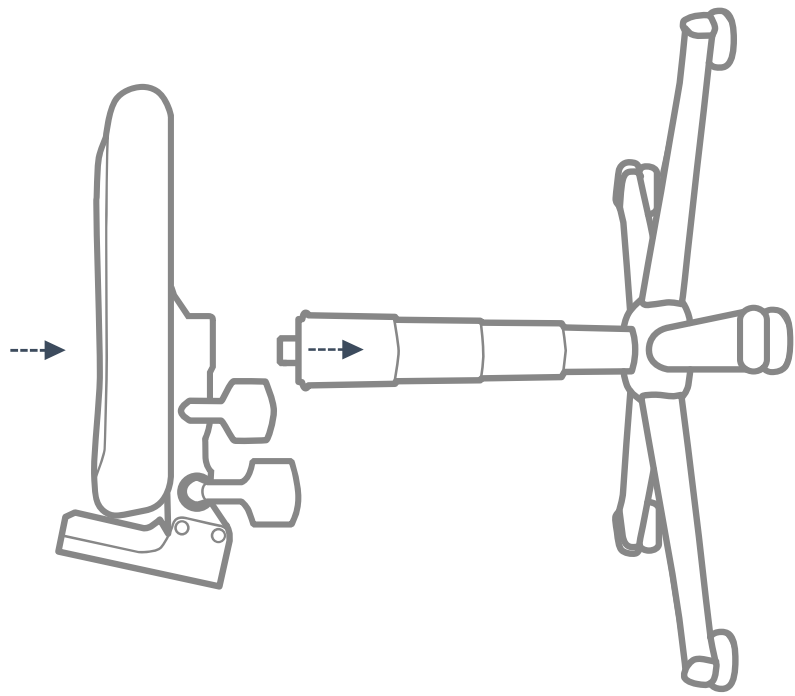


**DIN**  
**68877**

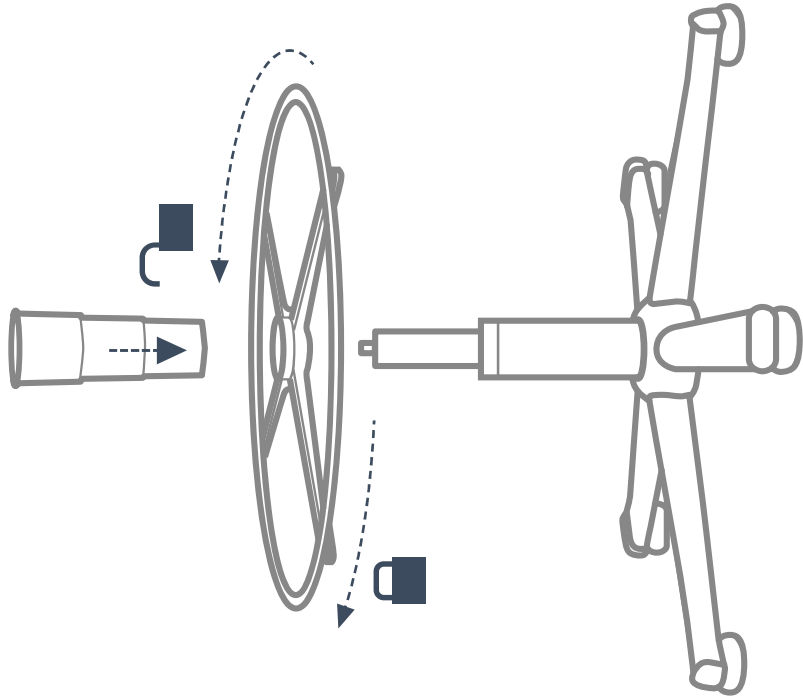


3

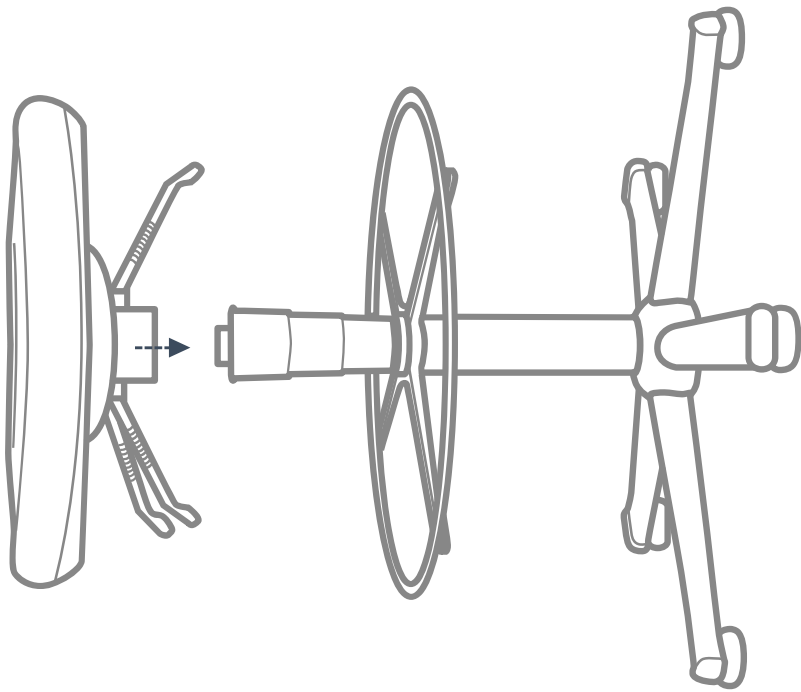
bei Ausführung mit Fußring  
for version with foot ring  
pour la version avec repose-pieds



4

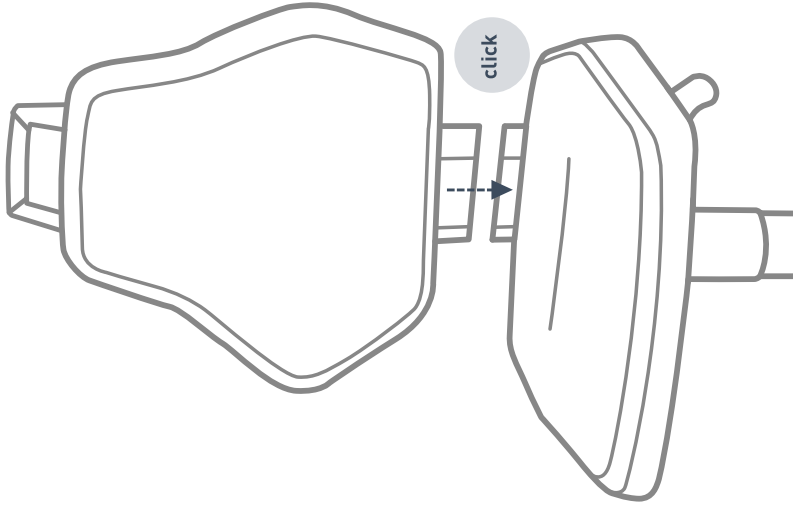


5

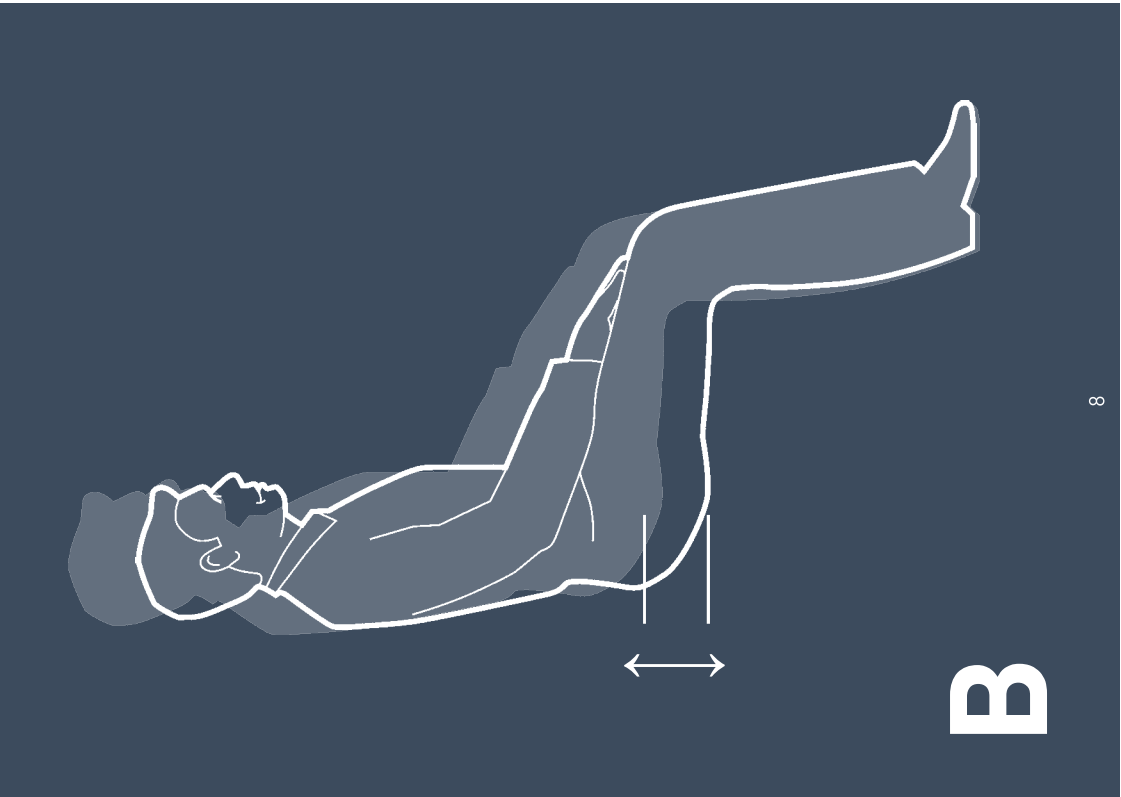


6

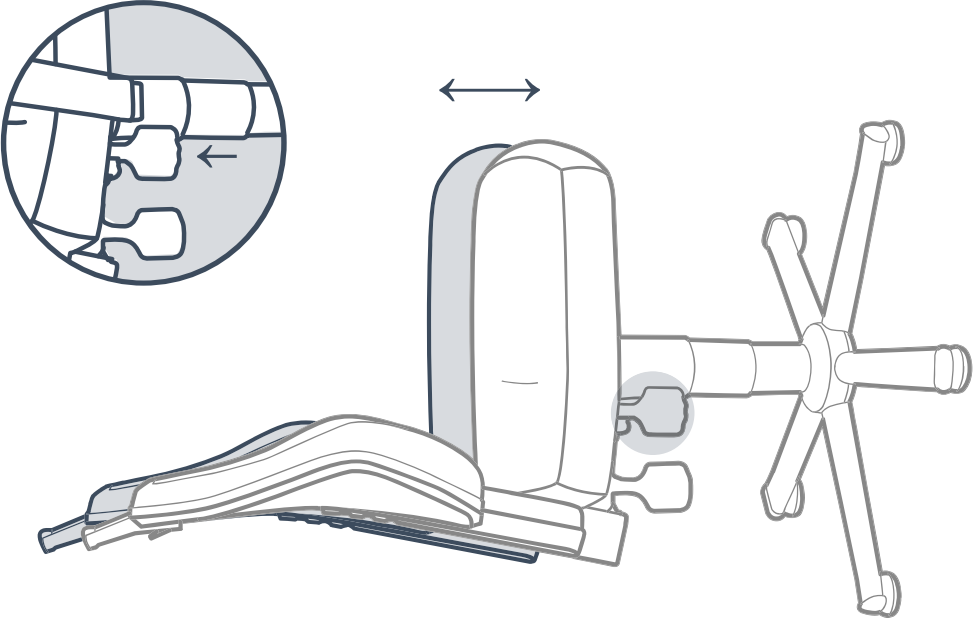
6



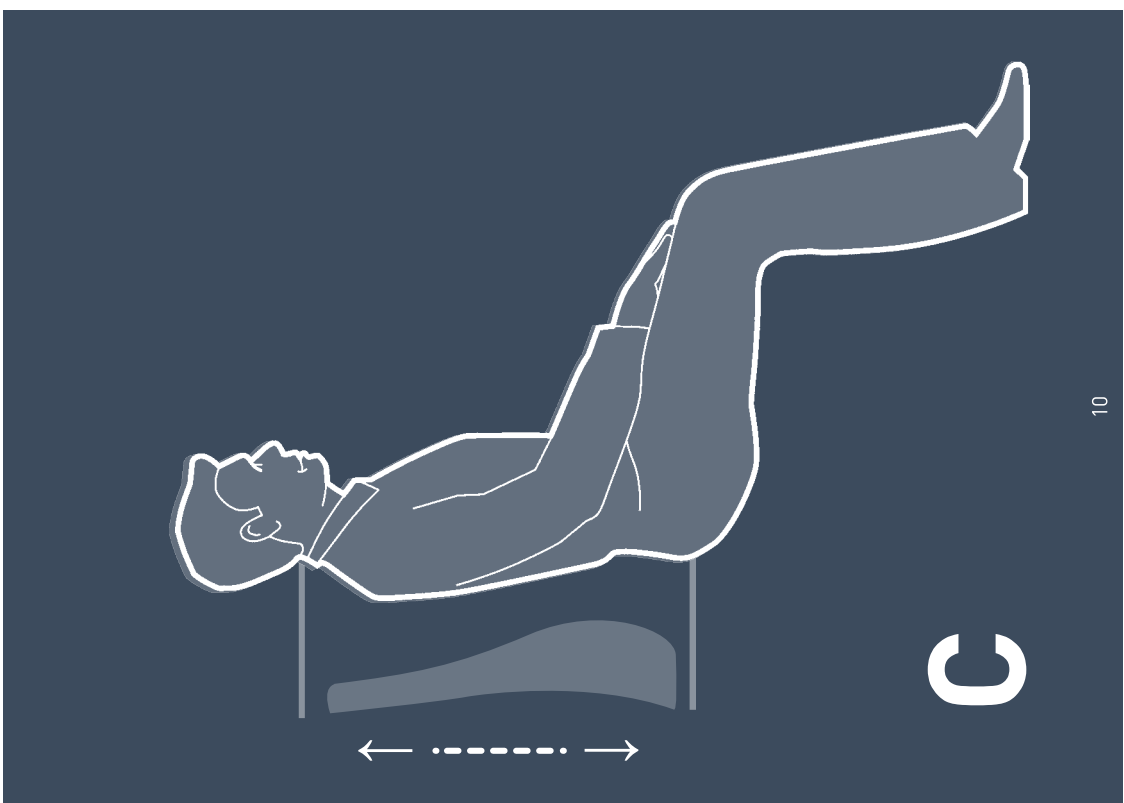
7



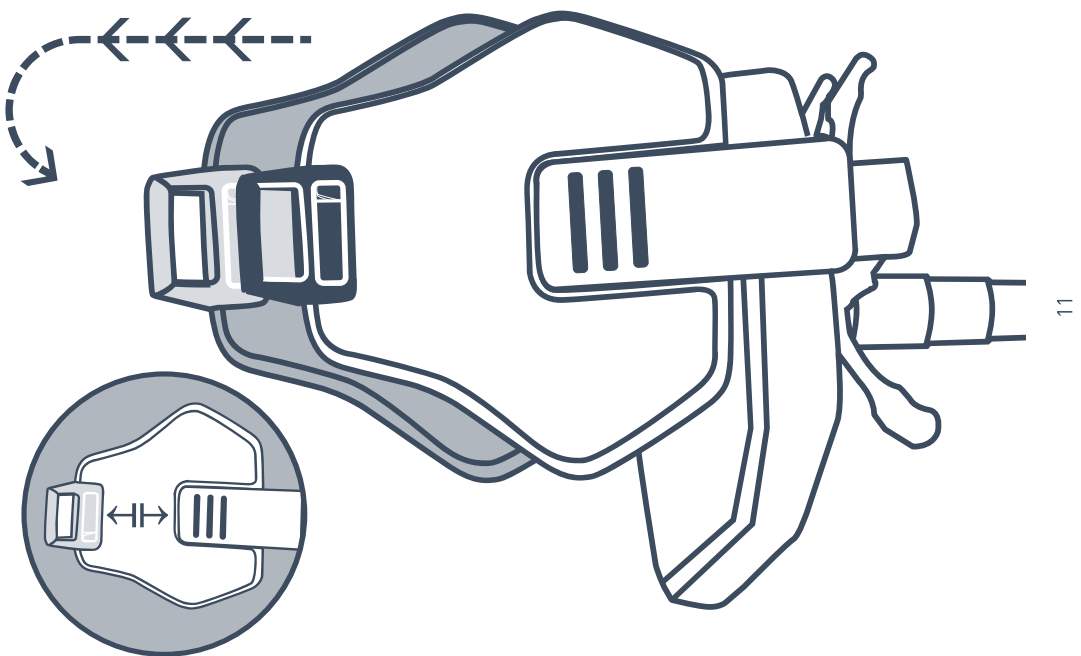
8



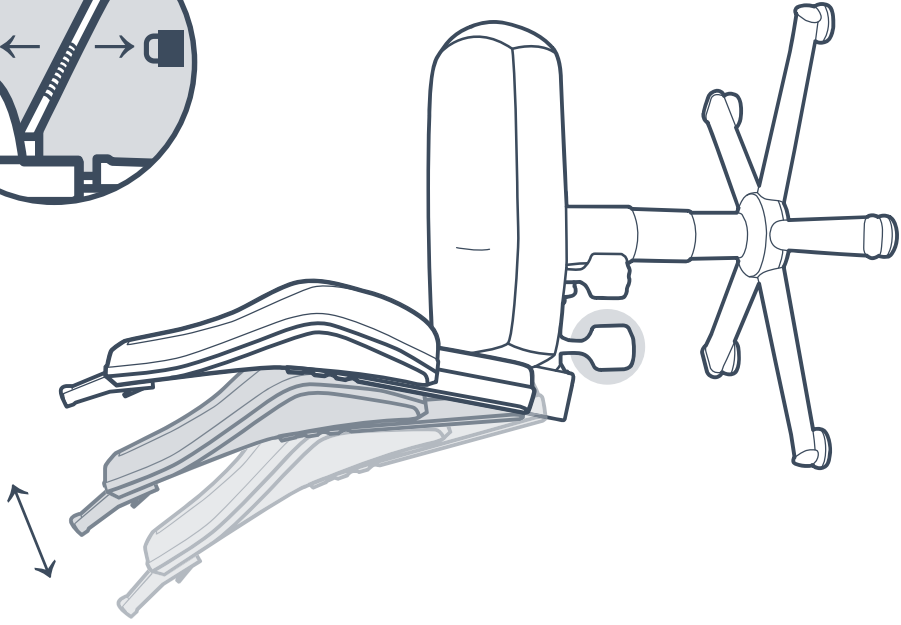
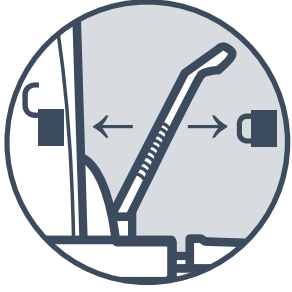
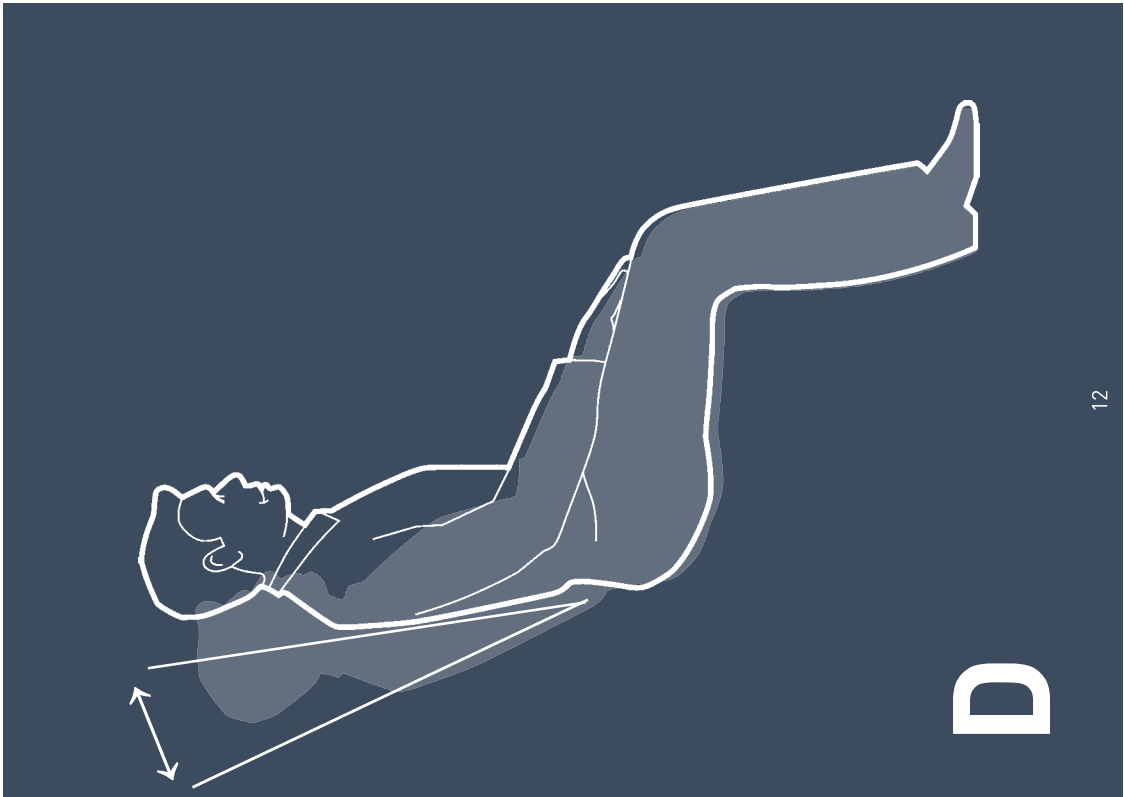
9



10

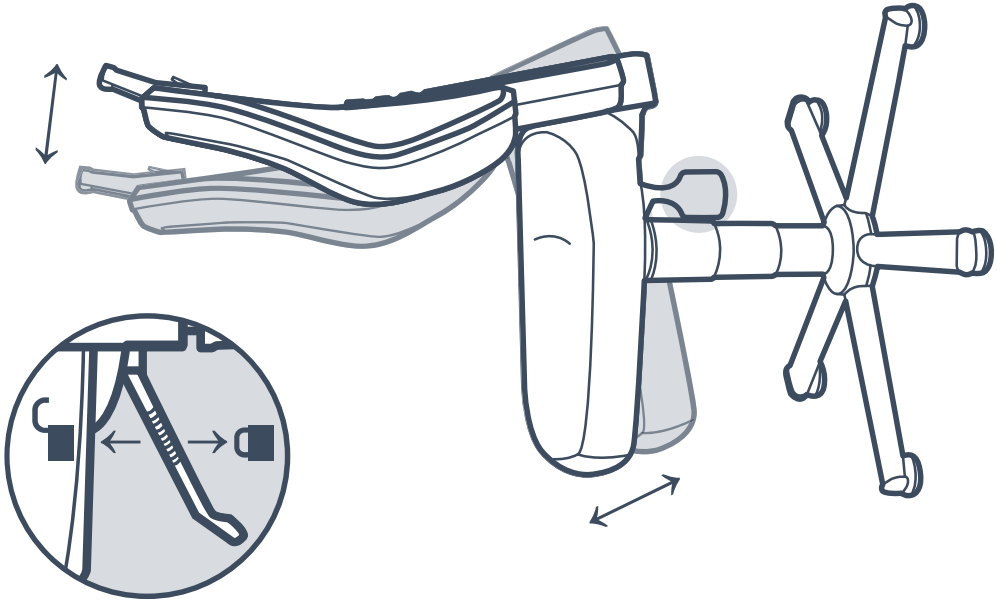
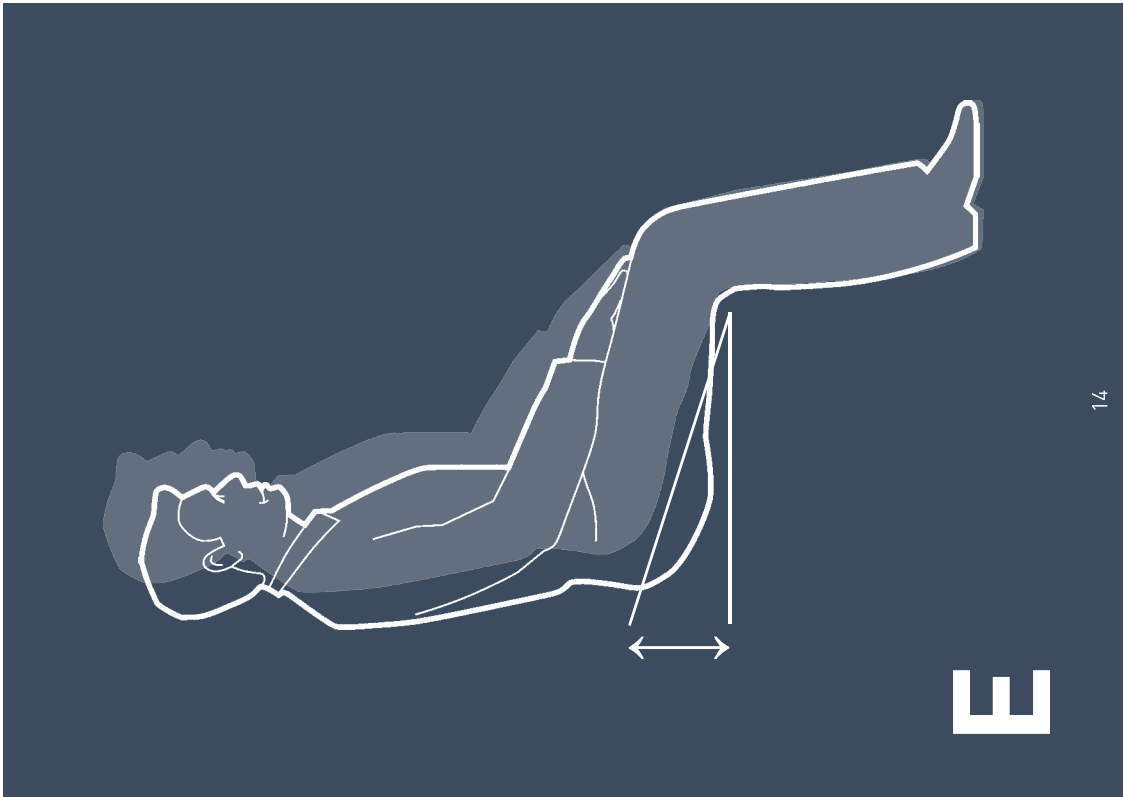


11

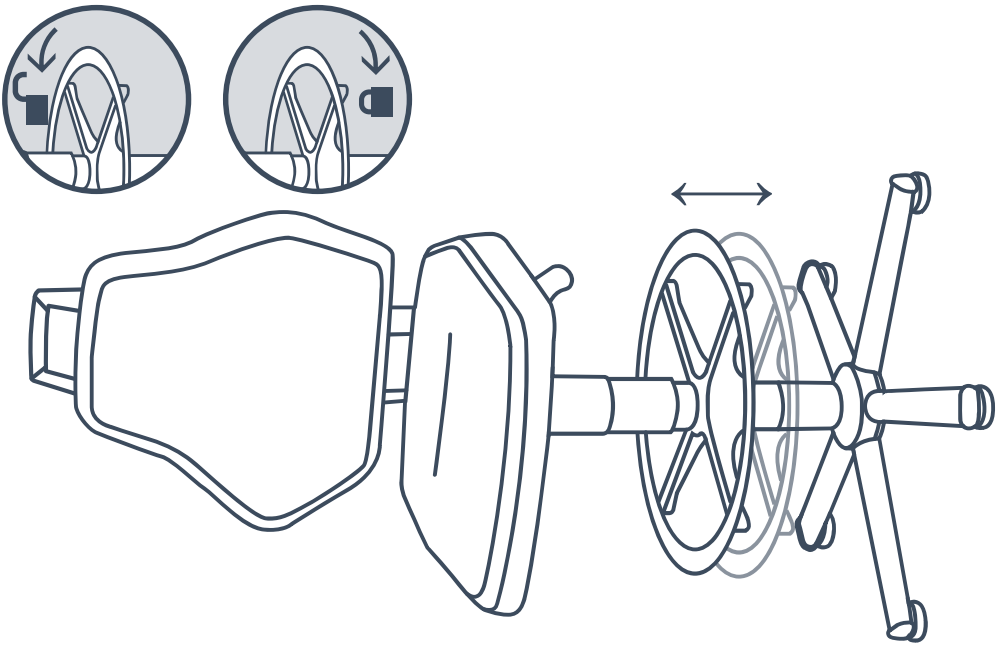
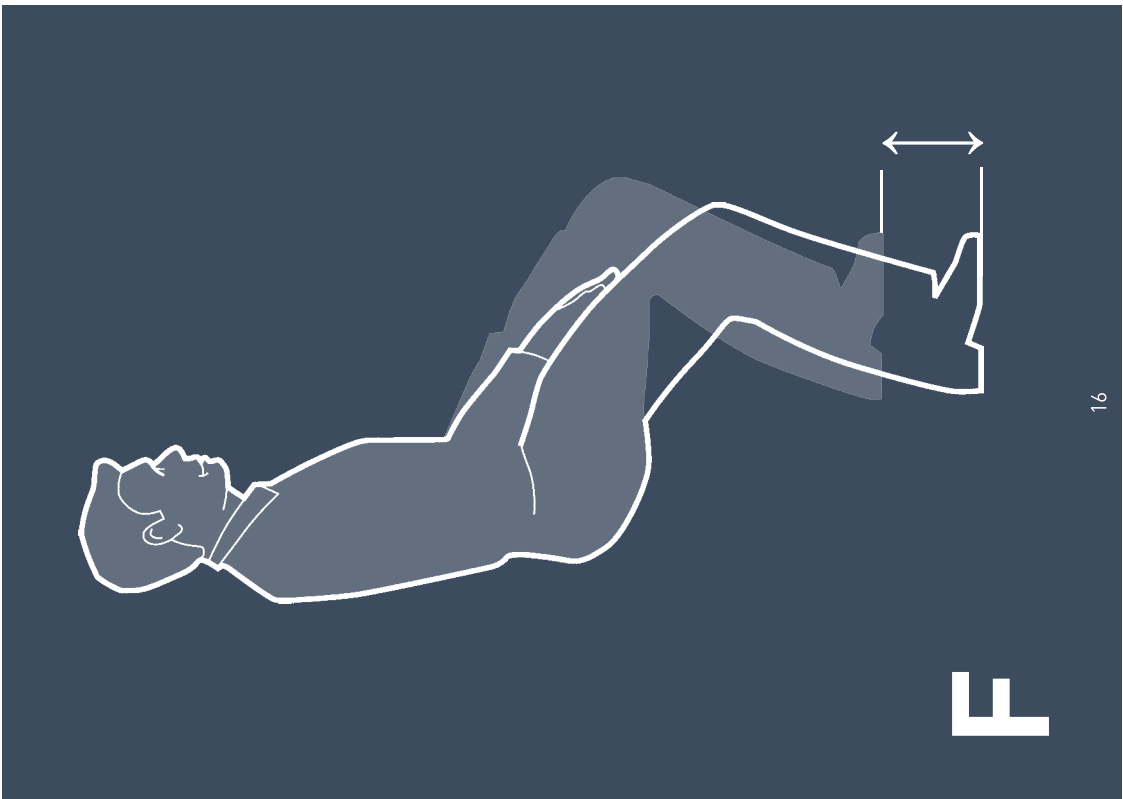


13

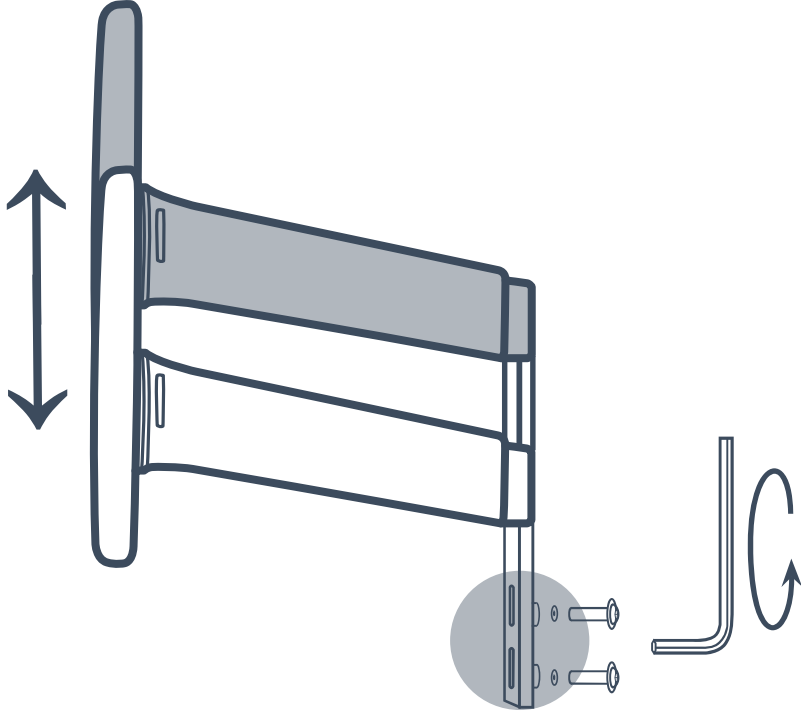
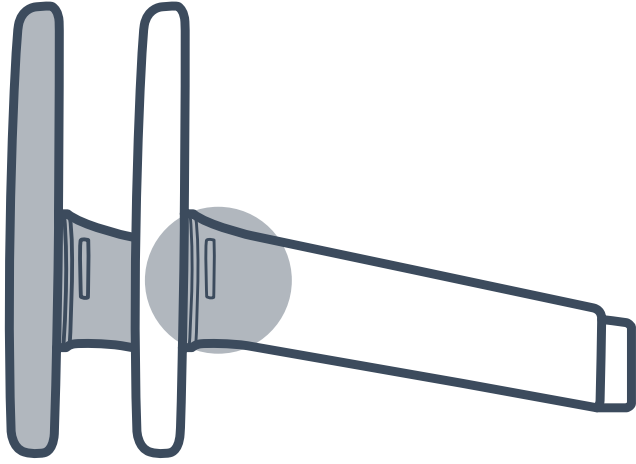
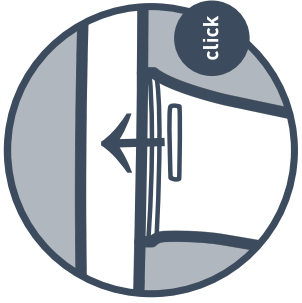
12

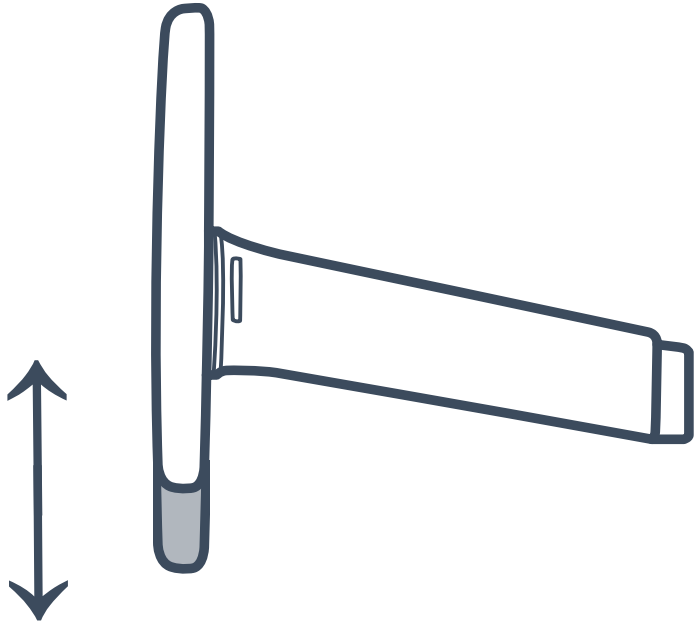




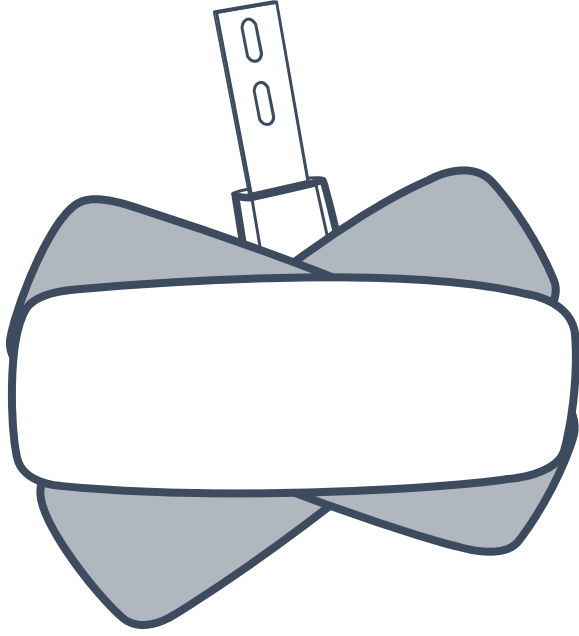


**G**





20



21

