

Ident. - Nr. 56571.0000.02

**DIN**  
**68877**

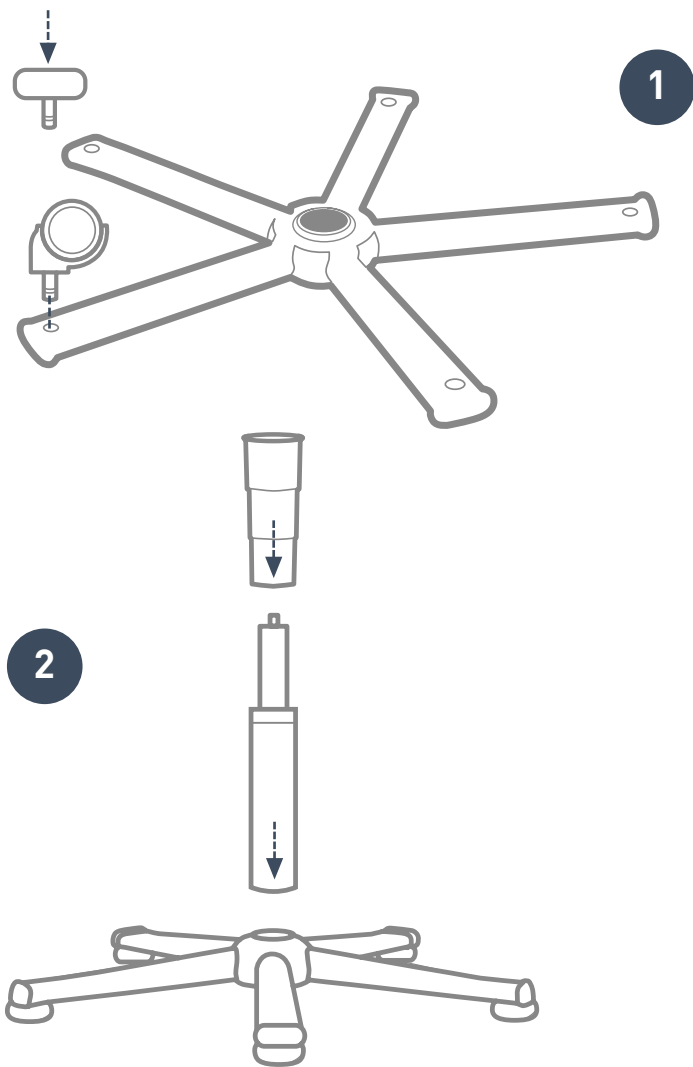


Garantie  
**10**  
Jahre

Montage- und Bedienungsanleitung  
Assembly and operating instructions  
Montage et mode d'emploi  
Montagehandleiding en gebruiksaanwijzing  
Instrucciones de montaje y funcionamiento  
Istruzioni d'uso e montaggio  
تركيب و تعليمات التشغيل



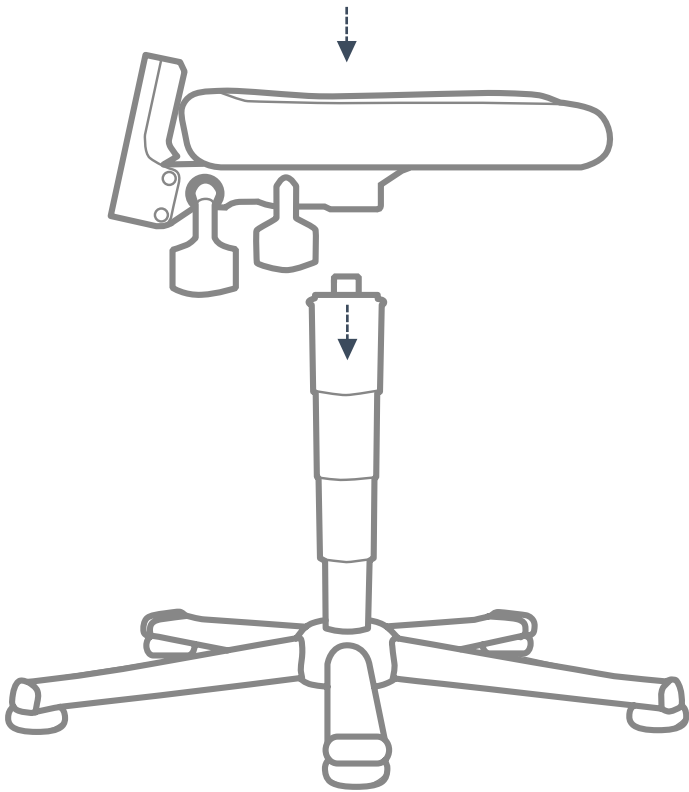
A



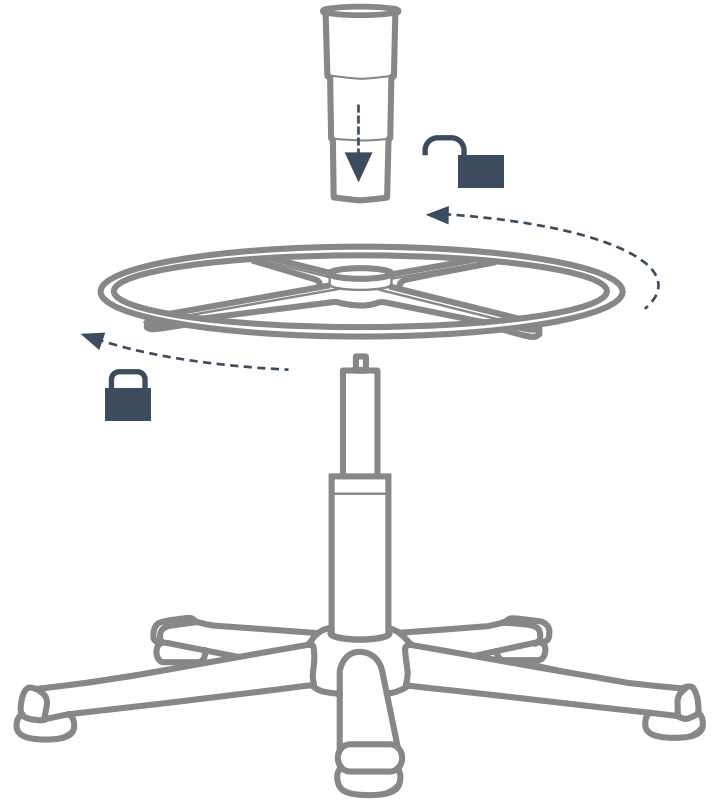
3

bei Ausführung mit Fußring  
for version with foot ring  
pour la version avec repose-pieds

4

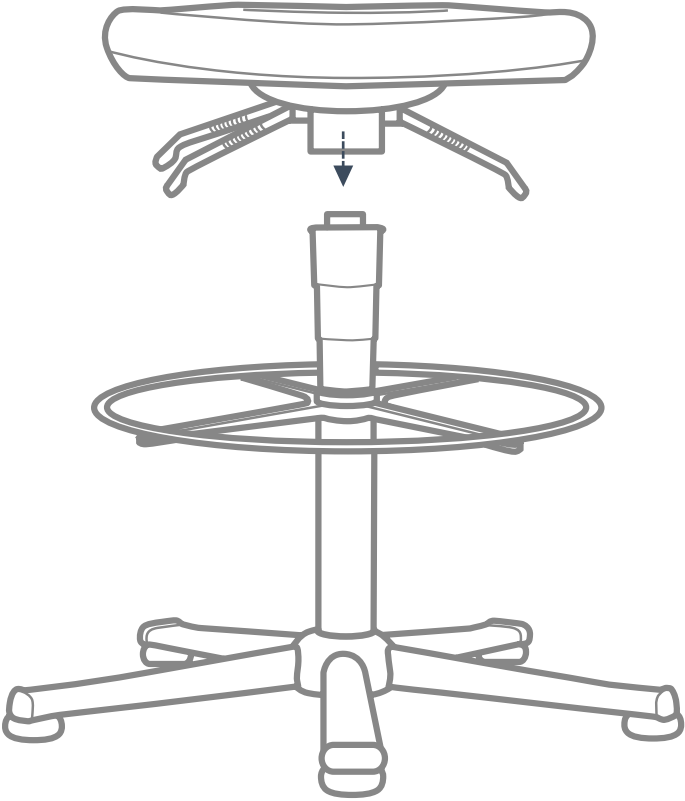


4



5

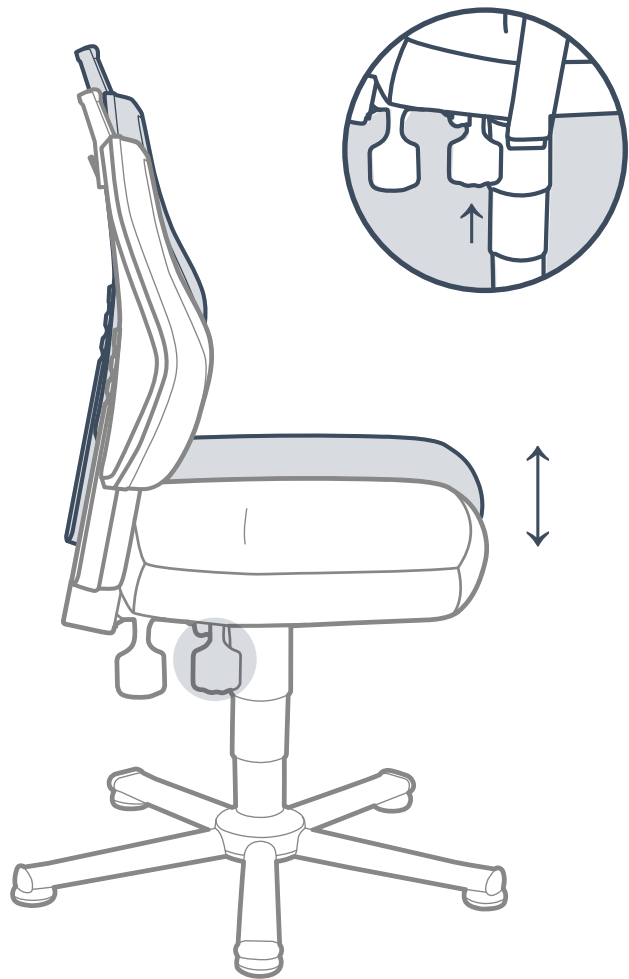
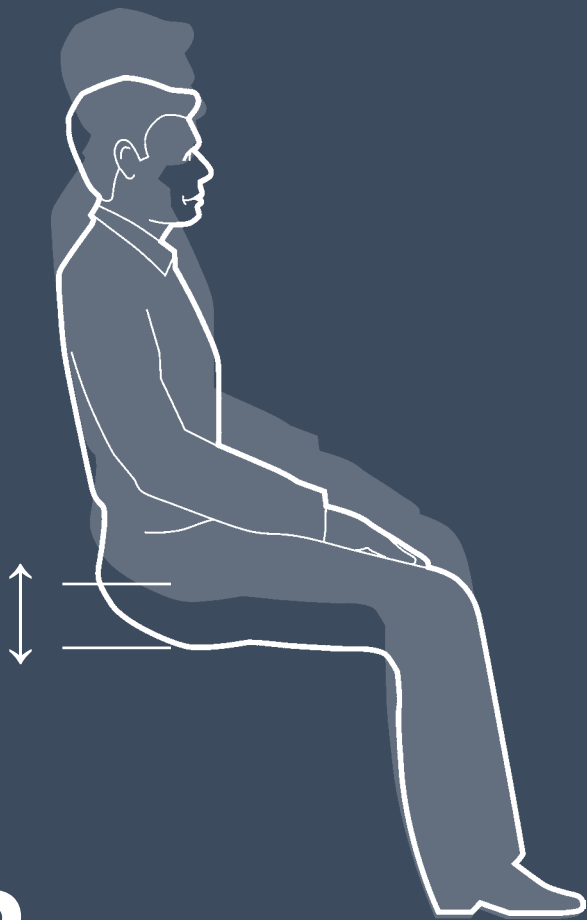
5



6

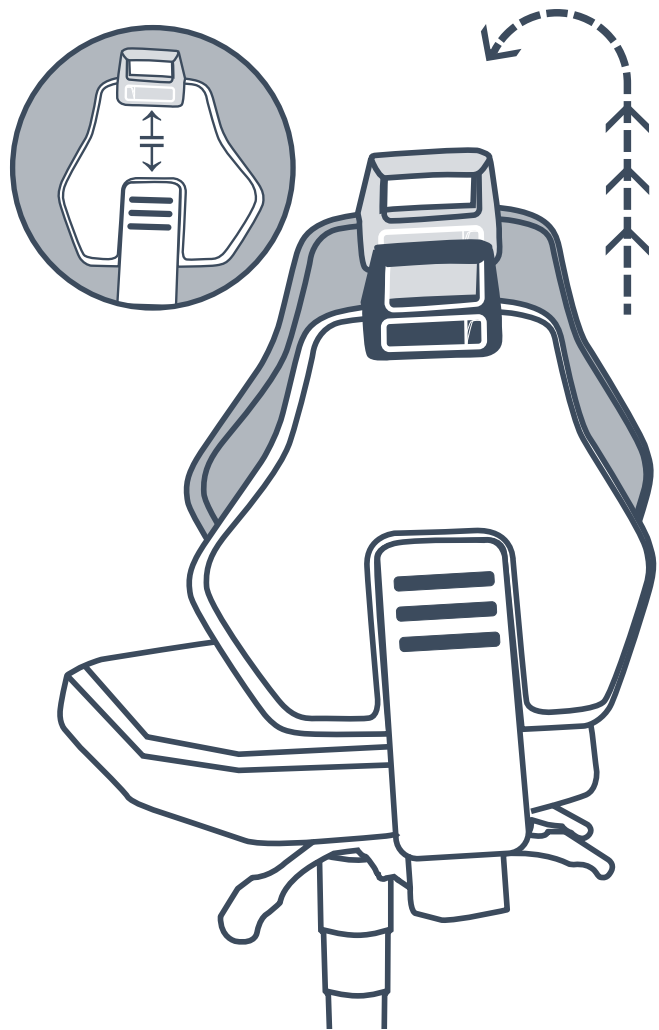


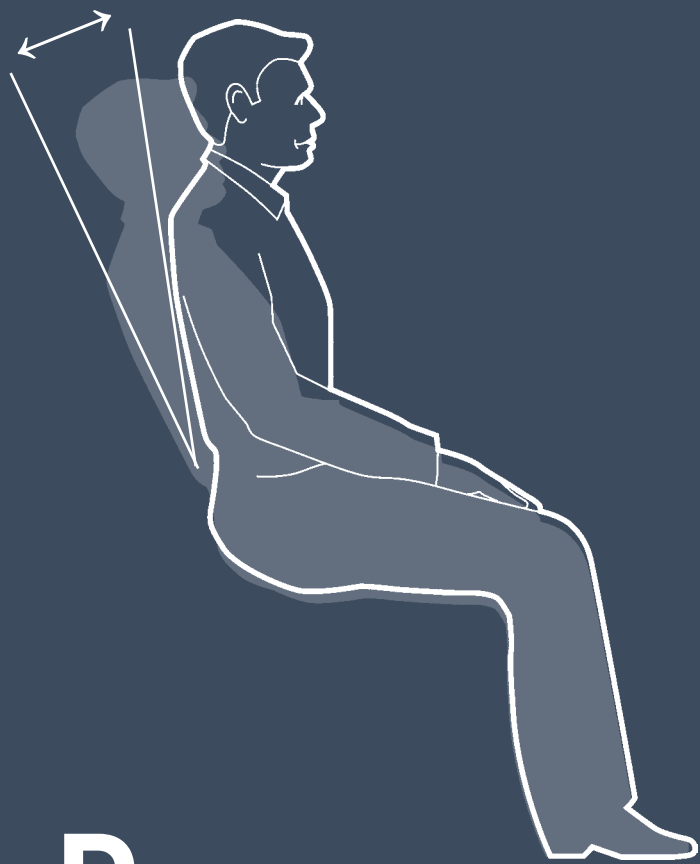
**B**



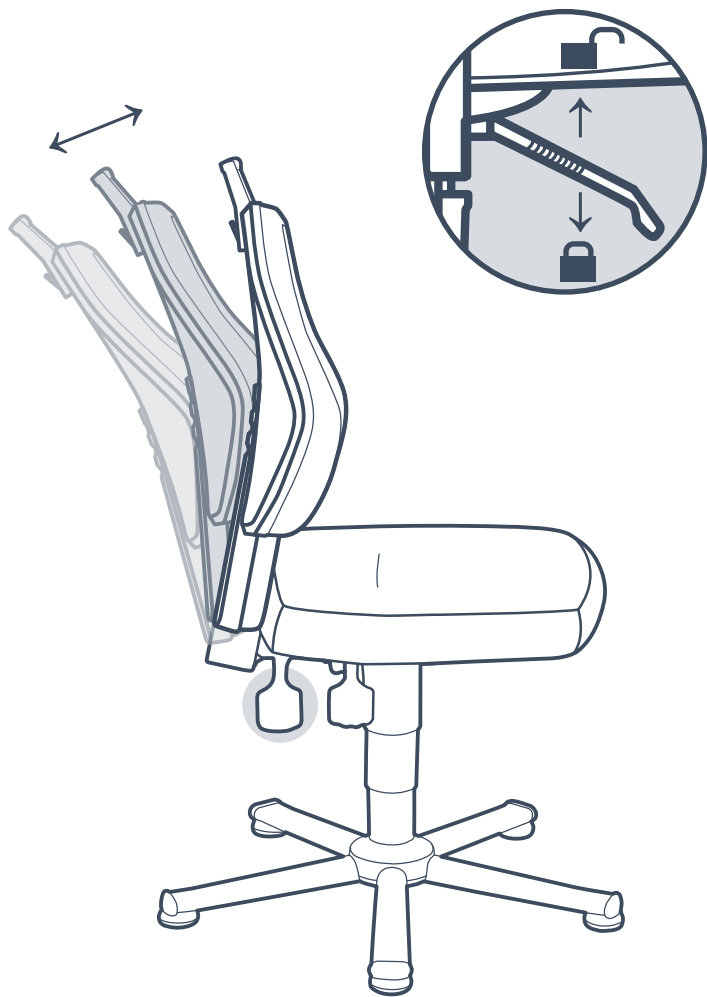


C

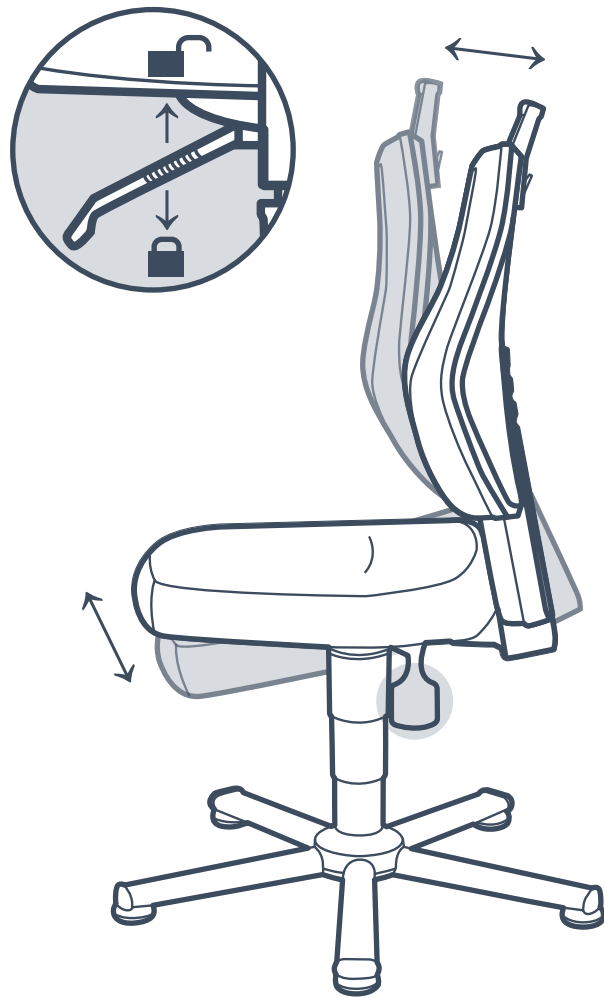
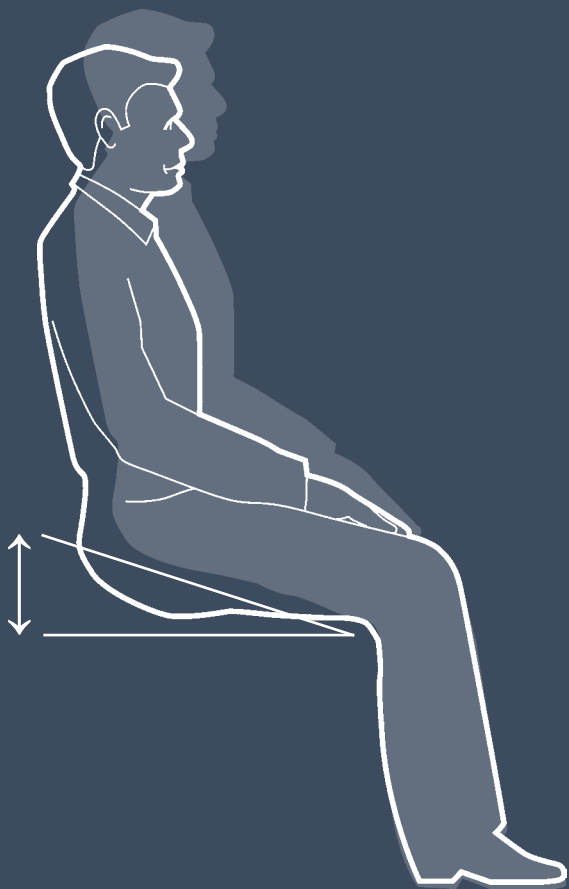




D

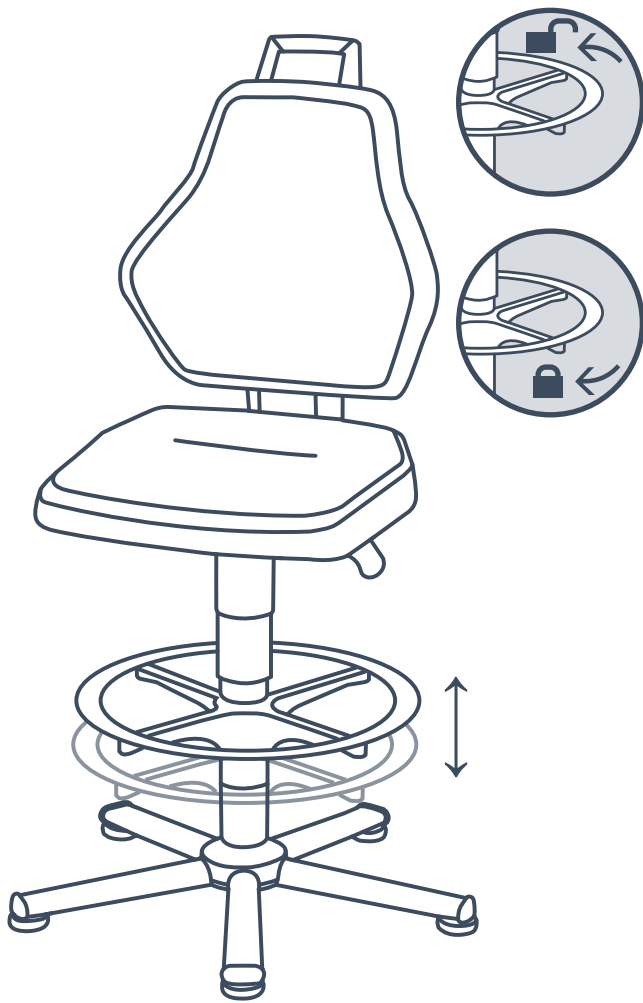


E





F



**G**

