



ⒹE Aufbau- und Verwendungsanleitung ⒹB Assembly Instructions and User Manual
ⒹL Instrukcja montażu i użytkowania ⒹU Инструкция по монтажу и применению

Version 1.0 © 2019 KRAUSE-Werk



QUALITY
Since 1900

- ⒹE Podestleiter einseitig/beidseitig begehbar
- ⒹB Single/Double-Sided Platform Ladder
- ⒹL Pomosty jezdne z jednostronnym i dwustronnym wejściem
- ⒹU Лестница с платформой с односторонним/ двухсторонним подъемом



www.krause-systems.com



Ⓧ PodestLeiter einseitig/beidseitig begehbar	3
Ⓧ Single/Double-Sided Platform Ladder	25
Ⓧ Pomosty jezdne z jednostronnym / dwustronnym wejściem	49
Ⓧ Лестница с платформой с односторонним/двухсторонним подъемом	73



Inhaltsverzeichnis

1. Allgemeines	4
1.1 Verantwortungsbereich des Betreibers	4
1.2 Hersteller	4
1.3 Prüfbescheinigung	4
1.4 Gewährleistung	4
1.5 Urheber- und Schutzrechte	5
1.6 Ausgabedatum	5
2. Angaben zum Produkt.	5
2.1 Bestimmungsgemäßer Gebrauch	5
2.2 Nicht bestimmungsgemäßer Gebrauch	5
2.3 Technische Daten	6
3. Sicherheitsbestimmungen.	8
3.1 Geltende Vorschriften	8
3.2 Sicherheitsbestimmungen für den Aufbau und die Nutzung.	8
3.3 Sicherheitsbestimmungen beim Verfahren der PodestLeiter.	10
3.4 Überprüfung, Pflege und Wartung	10
4. Aufbau	10
4.1 Allgemeines	10
4.2 Bezeichnung der Einzelteile	11
4.3 Montage des Podestes	12
4.4 Montage des Stützteils/Steigteils	14
4.5 Montage der Verbindungsstreben	15
4.6 Montage der Geländer und Fahrrollen	16
4.7 Montage der Knieleiste und des Geländers	17
4.8 Montage des Handlaufs	18
4.9 Montage der Fahrrollen	19
5. Checkliste Leiternprüfung	20





1. Allgemeines

Diese Anleitung beschreibt den Auf- und Abbau, sowie die Verwendung der KRAUSE Podestleitern, einseitig oder beidseitig begehbar. In dieser Anleitung sind wichtige Sicherheitshinweise angegeben. Lesen Sie deshalb die Anleitung vor der Benutzung sorgfältig durch und machen Sie sich mit den Sicherheitsbestimmungen vertraut. Sollten sich noch Fragen zum Auf- und Abbau oder zur Verwendung der Podestleiter ergeben, so wenden Sie sich bitte an Ihren Lieferanten. Wir behalten uns technische Änderungen an den beschriebenen Podestleitern vor. Für Druckfehler dieser Aufbau- und Verwendungsanleitung übernehmen wir keine Haftung.

1.1 Verantwortungsbereich des Betreibers:

Der Betreiber der Podestleiter muss in eigener Verantwortung dafür Sorge tragen dass:

- diese Aufbau- und Verwendungsanleitung bei jeder Benutzung sowie Auf-, Ab- und Umbau mitzuführen und dem Nutzerpersonal jederzeit zur Verfügung steht
- das Betreiberpersonal über den Inhalt und die Sicherheits- und Gefahrenhinweise dieser Anleitung informiert ist und die Hinweise und Vorschriften in allen Einzelheiten befolgt werden.
- nationale, regionale und örtliche Vorschriften für den Betrieb der Podestleiter beachtet werden.
- die Podestleiter nur für den bestimmungsgemäßen Gebrauch eingesetzt wird.
- die in dieser Aufbau- und Verwendungsanleitung aufgeführten Regelwerke (Richtlinien, Verordnungen, Gesetze etc.) für eine sichere Handhabung eingehalten werden.

1.2 Hersteller

Hersteller der in der vorliegenden Dokumentation beschriebenen Podestleiter ist die Firma:

KRAUSE-Werk GmbH & Co. KG

Am Kreuzweg 3

D 36304 Alsfeld

Telefon: 06631 / 795-0

Telefax: 06631 / 795-139

1.3 Prüfbescheinigung

Die Podestleitern sind geprüft und zertifiziert durch den TÜV Süd nach DIN EN 131 Teil 7. Sie entsprechen den Rechtsverordnungen zum Produktsicherheitsgesetz (ProdSG) bzw. den anerkannten Regeln der Technik.



1.4 Gewährleistung

Der genaue Wortlaut der Gewährleistung ist in den Verkaufs- und Lieferbedingungen des Lieferanten fixiert. Für Materialfehler übernimmt der Hersteller eine Garantie von 3 Jahren



ab Verkaufsdatum des betroffenen Teiles. Der Hersteller behält sich vor, das bemängelte Teil nach eigenem Ermessen auszutauschen oder zu reparieren. Für Gewährleistungsansprüche aus der Dokumentation ist die am Verkaufstag gültige Aufbau- und Verwendungsanleitung maßgebend. Ein Gewährleistungsanspruch ist ausgeschlossen, wenn Schäden aus einem oder mehreren der nachfolgenden Gründe entstanden sind:

- Unkenntnis oder Nichtbeachtung der Aufbau- und Verwendungsanleitung insbesondere der Sicherheitshinweise, der Hinweise zum bestimmungs- und nichtbestimmungsgemäßen Gebrauch, der Hinweise zur Pflege und Instandhaltung, der Auf- und Abbauvorschriften
- Bei nicht ausreichend qualifiziertem oder nicht zureichend informierten Betreiberpersonal.
- Bei der Verwendung von nicht Originalersatz- und / oder Zubehörteilen.
- Bei der Verwendung von beschädigten oder fehlerhaften Bauteilen.
- Eine Erhöhung der Arbeitshöhe durch Verwendung von Leitern, Kästen oder anderen Vorrichtungen.

1.5 Urheber - und Schutzrechte

Alle Rechte an der Aufbau- und Verwendungsanleitung liegen beim Hersteller. Jede Art der Vervielfältigung, auch auszugsweise, ist nur mit Genehmigung des Herstellers gestattet. Der Hersteller behält sich alle Rechte an Patenterteilungen und Gebrauchsmustereintragungen vor. Zuwiderhandlungen verpflichten zum Schadenersatz!

1.6 Ausgabedatum

Das Ausgabedatum der vorliegenden Aufbau- und Verwendungsanleitung ist der 01.05.2018.

2. Angaben zum Produkt

2.1 Bestimmungsgemäßer Gebrauch

Die in der vorliegenden Aufbau- und Verwendungsanleitung aufgeführten Podestleitern, dürfen nur nach den Vorgaben der EN 131-7 verwendet werden. Vor dem Gebrauch ist sicherzustellen, dass alle erforderlichen Sicherheitsvorkehrungen getroffen wurden und die Podestleiter ordnungsgemäß entsprechend dieser Aufbau- und Verwendungsanleitung errichtet wurde. Die max. Belastung von 150 kg und die Plattformhöhe von 1,90 m darf nicht überschritten werden.

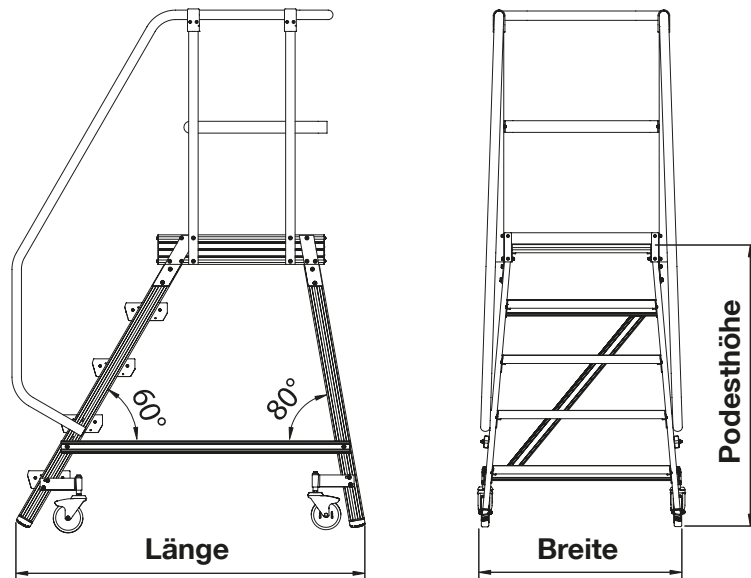
2.2 Nicht bestimmungsgemäßer Gebrauch

Die Podestleiter darf nur für den unter 2.1 angegebenen bestimmungsgemäßen Gebrauch eingesetzt werden. Eine Abweichung davon gilt als nicht bestimmungsgemäße Verwendung im Sinne des ProdSG (vom 08.11.2011). Dies gilt ebenfalls für die Missachtung der in dieser Aufbau- und Verwendungsanleitung aufgeführten Normen und Richtlinien.

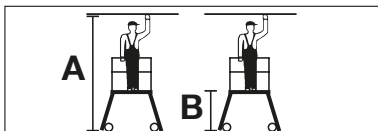


2.3 Technische Daten

Podestleiter, einseitig begehbar



Maximalbelastung:	150 kg	Geländer:	40 mm Alu-Rohr, Höhe 1 m
Stufentiefe:	175 mm	Handläufe:	40 mm Alu-Rohr, als Zubehör erhältlich
Podestmaß:	600 x 700 mm	Fahrrollen:	125 mm Fahrrollen, zwei mit Bremse, Absenkend beim Besteigen



Arbeitshöhe bis	ca. m	A	2,71	2,95	3,19	3,43	3,66	3,90
Podesthöhe ca.	m	B	0,71	0,95	1,19	1,43	1,66	1,90
Stufenzahl			3	4	5	6	7	8
Grundfläche BxL	ca. m		0,77 x 1,12	0,84 x 1,30	0,86 x 1,47	0,90 x 1,65	0,94 x 1,83	0,98 x 2,01
Gesamtgewicht	ca. kg		30,0	33,4	36,8	40,2	51,4	62,8
Ges.gew. inkl. Handläufe	ca. kg		32,4	35,8	39,6	43,0	55,2	66,6
Art.-No.			820136	820143	820150	820167	820174	820181

Handlauf (beidseitig verwendbar)

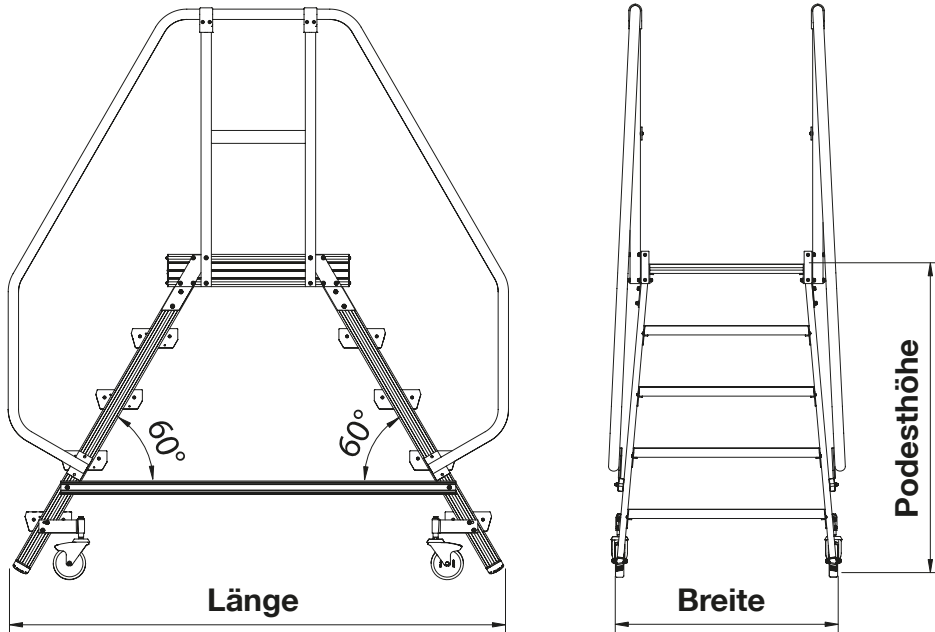
Stufenzahl	3	4	5	6	7	8
Art.-No.	820426		820433		820440	

Ersatzteile (Bitte achten Sie bei der Bestellung von Fahrrollen auf die gebremste/ungebremste Ausführung.)

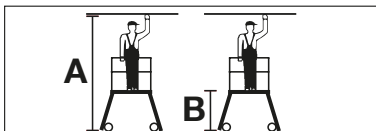
Je 1 Stück	Fahrrolle ungebremst Ø 125 mm	Fahrrolle gebremst Ø 125 mm	Fahrrolle ungebremst Ø 125 mm	Fahrrolle gebremst Ø 125 mm	Fahrrolle ungebremst Ø 125 mm	Fahrrolle gebremst Ø 125 mm	Fahrrolle ungebremst Ø 125 mm	Fahrrolle gebremst Ø 125 mm	Fußstopfen
für Größe	3 + 4 Stufen	3 + 4 Stufen	5 + 6 Stufen	5 + 6 Stufen	7 Stufen	7 Stufen	8 Stufen	8 Stufen	-
Art.-No.	820501	820518	820525	820532	820549	820556	820563	820570	211231



Podestleiter, beidseitig begehbar



Maximalbelastung:	150 kg	Geländer:	40 mm Alu-Rohr, Höhe 1 m
Stufentiefe:	175 mm	Handläufe:	40 mm Alu-Rohr, als Zubehör erhältlich
Podestmaß:	600 x 700 mm	Fahrrollen:	125 mm Fahrrollen, zwei mit Bremse, Absenkend beim Besteigen



Arbeitshöhe bis	ca. m	A	2,71	2,95	3,19	3,43	3,66	3,90
Podesthöhe ca.	m	B	0,71	0,95	1,19	1,43	1,66	1,90
Stufenzahl			2 x 3	2 x 4	2 x 5	2 x 6	2 x 7	2 x 8
Grundfläche BxL	ca. m		0,77 x 1,35	0,84 x 1,62	0,86 x 1,90	0,90 x 2,17	0,94 x 2,45	0,98 x 2,72
Gesamtgewicht	ca. kg		31,6	36,8	42,4	47,5	52,8	58,4
Ges.gew. inkl. Handläufe	ca. kg		36,4	41,6	48,0	53,4	60,4	66,0
Art.-No.			820235	820242	820259	820266	820273	820280

Handlauf (beidseitig verwendbar)

Stufenzahl	3	4	5	6	7	8
Art.-No.	820426		820433		820440	

Ersatzteile (Bitte achten Sie bei der Bestellung von Fahrrollen auf die gebremste/ungebremste Ausführung.)

Je 1 Stück	Fahrrolle ungebremst Ø 125 mm	Fahrrolle gebremst Ø 125 mm	Fahrrolle ungebremst Ø 125 mm	Fahrrolle gebremst Ø 125 mm	Fahrrolle ungebremst Ø 125 mm	Fahrrolle gebremst Ø 125 mm	Fahrrolle ungebremst Ø 125 mm	Fahrrolle gebremst Ø 125 mm	Fußstopfen
für Größe	3 + 4 Stufen	3 + 4 Stufen	5 + 6 Stufen	5 + 6 Stufen	7 Stufen	7 Stufen	8 Stufen	8 Stufen	-
Art.-No.	820501	820518	820525	820532	820549	820556	820563	820570	211231



3. Sicherheitsbestimmungen

3.1 Geltende Vorschriften

Für den Auf- und Abbau, die Standsicherheit und die Verwendung der Podestleiter gelten folgende Vorschriften und Handlungsanleitungen:

DIN EN 131-2	Leitern; Anforderungen, Prüfung, Kennzeichnung
DIN EN 131-7	Mobile Podestleitern
DGUV Information 208-016	Handlungsanleitungen für den Umgang mit Leitern und Tritten

3.2 Sicherheitsbestimmungen für den Aufbau und die Nutzung

- Bevor die Podestleiter als Arbeitsplatz bereitgestellt und benutzt wird, ist im Rahmen der Gefährdungsbeurteilung zu ermitteln, ob nicht ein anderes Arbeitsmittel für diese Tätigkeit sicherer ist (siehe DGUV Information 208-016). Bei dieser Gefährdungsbeurteilung werden die Arbeitsmittel und -verfahren sowie die Arbeitsumgebung beurteilt mit dem Ziel, Maßnahmen zur Beseitigung von Gefährdungen abzuleiten. Die Benutzung der Podestleiter als hochgelegener Arbeitsplatz ist auf Umstände zu beschränken, unter denen die Benutzung anderer, sicherer Arbeitsmittel wegen der geringen Gefährdung und wegen der geringen Dauer der Benutzung oder der vorhandenen baulichen Gegebenheiten, die der Verantwortliche nicht verändern kann, nicht gerechtfertigt ist. Die Podestleiter ist nur für Tätigkeiten zu nutzen, für die diese nach ihrer Bauart bestimmt ist.
- Die Größe der Podestleitern sollte so gewählt werden, dass der Benutzer die max. erforderliche Arbeitshöhe ohne sich zu recken von der Plattform aus erreichen kann. Hilfsmittel, wie z.B. Hocker o.ä. auf der Podestfläche sind verboten.
- Der Anwender hat dafür Sorge zu tragen, dass eine beauftragte, befähigte Person die Podestleiter wiederkehrend, regelmäßig auf ordnungsgemäßen Zustand prüft. Die systematische Überprüfung von Leitern und Tritten lässt sich z.B. mit Hilfe einer Checkliste (Anhang) durchführen. Die Zeitabstände für die Prüfung richten sich nach den Betriebsverhältnissen. Dies kann bei andauerndem, unter Umständen mit hoher Beanspruchung verbundenem Einsatz der Podestleiter eine tägliche Prüfung bedeuten. Unabhängig hiervon hat der Benutzer vor dem Gebrauch auf Eignung und Beschaffenheit der Leiter zu achten.
- Die Podestleiter ist bei Schadhaftheit der Benutzung zu entziehen. Sie darf erst nach sach- und fachgerechter Instandsetzung und Überprüfung, wenn die ursprüngliche Festigkeit wieder hergestellt und sicheres Begehen gewährleistet ist, für die Benutzung bereitgestellt werden. Podestleitern, die nicht mehr reparaturfähig sind, sollten möglichst sofort vernichtet werden. Dies ist erfahrungsgemäß die wirksamste Methode, um sie der Benutzung zu entziehen.



-
- Der Unternehmer darf für Arbeiten, bei denen die Podestleiter schädigenden Wirkungen ausgesetzt sind, die Podestleitern nicht einsetzen. Ebenso muss die Lagerung gegen schädigende Einwirkungen geschützt sein. Bei Schäden, die durch Witterungseinflüsse, sonstige Feuchtigkeits- und Temperatureinflüsse, Säure- und Laugeneinwirkungen entstanden sind, ist die Podestleiter für Ihre Benutzung zu sperren.
 - Die Podestleiter ist ausschließlich im komplett montierten Zustand inkl. eventuell notwendigem Ballastierungsgewicht zu benutzen, die Einzelbauteile sind nicht als Steighilfen gedacht.
 - Es ist dafür Sorge zu tragen, dass auf Podestleitern, die an oder auf Verkehrswegen aufgestellt sind, auffällig hingewiesen wird und die Leiter gegen Umstoßen gesichert sind. Je nach Verkehrslage wird die Aufstellung von Warnposten als Sicherheitsmaßnahme vorzusehen sein, sofern andere Sicherungen, z.B. Absperrungen oder Abschränkungen, nicht ausreichen. Die Leiter nicht unmittelbar neben Türen und Fenstern benutzen, wenn diese nicht gesichert sind.
 - Die Leiterfüsse dürfen nicht auf ungeeignetem Untergrund, wie z.B. Kisten, Stein stapel, Steine, Tische oder ähnliches, oder lose Unterlagen wie Teppiche, Kunststofffolien, aufgesetzt werden. Auf Standflächen mit ungünstigen Bodenverhältnissen, wie z.B. Nässe, Öl, Fett, Schlamm, Schnee oder Eis ist die Podestleiter ebenfalls nicht einzusetzen. Die Leiter nicht im Freien bei ungünstigen Wetterbedingungen, z.B. starker Wind, Regen usw. benutzen.
 - Der Auf- und Abbau und die Nutzung dürfen nur durch Personen erfolgen, die mit der vorliegenden Anleitung vertraut sind und in die Handhabung der Leiter eingewiesen wurden. Für den Auf- und Abbau sind mindestens zwei Personen notwendig. Es dürfen nur fehlerfreie Originalteile der Podestleiter verwendet werden.
 - Der Aufbau und die Nutzung dürfen nur auf ebenen und stabilen Aufstellflächen, die das Gewicht der Podestleiter aufnehmen können, erfolgen. Metalleitern leiten Elektrizität, nicht in unmittelbarer Nähe zu Stromleitungen auf- oder abbauen bzw. benutzen.
 - Vor jeder Nutzung müssen die Fahrrollen durch Niederdrücken der Bremshebel gesichert werden und sämtliche Podestleiternbauteile müssen auf richtigen Zusammenbau und Funktionstüchtigkeit überprüft werden.
 - Werkzeuge und Materialien dürfen nur nach oben getragen werden. Dabei ist unbedingt auf das Gewicht der Werkzeuge und Materialien zu achten, um die Arbeitsplattform nicht zu überlasten. Das Verwenden von Hebevorrichtungen ist unzulässig.
 - Vorsichtsmaßnahmen treffen, damit keine Kinder oder Personen mit ungeeigneten/ eingeschränkten physischen Fähigkeiten die Podestleiter begehen können.
 - Beim Auf- und Absteigen der Leiter gut festhalten, mit dem Gesicht zur Leiter auf- und absteigen. Bei der Benutzung feste Schuhe mit flachen Absätzen tragen. Das Springen, Hinauslehnen und Gegenstemmen auf der Podestleiter ist verboten. Ein Begehen und Verlassen der Arbeitsfläche ist über andere als die vorgesehenen Zugänge nicht zulässig, die Leiter nicht als Überbrückung benutzen.
 - Die zulässige Gesamtbelastung von 150 kg darf nicht überschritten werden.



3.3 Sicherheitsbestimmungen beim Verfahren der Podestleiter

- Beim Verfahren dürfen sich kein Material und keine Personen auf der Podestleiter befinden.
- Die Podestleiter darf nur von Hand und nur auf fester, ebener, hindernisfreier Aufstellfläche verfahren werden.
- Das Verfahren der Podestleiter unter Zuhilfenahme von anderen Fahrzeugen jeglicher Art ist verboten.
- Beim Verfahren darf die normale Schrittgeschwindigkeit (3 km/h) nicht überschritten werden.
- Die Fläche, auf der verfahren wird, muss das Gewicht der Podestleiter aufnehmen können.
- Das Anhängen der Podestleiter ist verboten.
- Vor dem Gebrauch ist sicherzustellen, dass alle erforderlichen Sicherheitsvorkehrungen gegen unbeabsichtigtes Wegrollen ergriffen worden sind, z.B. durch Niederdrücken der Feststellbremsen.

3.4 Überprüfung, Pflege und Wartung

Vor dem Aufbau sind alle Teile auf Beschädigung zu überprüfen und bei Beschädigung auszutauschen. Es dürfen nur Originalersatzteile verwendet werden.

Es muss durch eine Sichtprüfung gewährleistet sein, dass die Schweißnähte und sonstigen Materialien keine Risse aufweisen. Ferner dürfen die Bauteile keine Verformungen und Quetschungen aufweisen. Auf die einwandfreie Funktion von Bauteilen wie Fahrrollen, Handläufe, Geländer etc. ist unbedingt zu achten.

4. Aufbau

4.1 Allgemeines

Der Aufbau der Podestleitern darf erst erfolgen, wenn die Angaben zum Produkt (Abschnitt 2) und die Sicherheitsbestimmungen (Abschnitt 3) vollständig durchgelesen wurden. Für den Auf- und Abbau sind mindestens 2 Personen notwendig. Vor dem Aufbau ist sicherzustellen, dass alle für den Aufbau notwendigen Bauteile und Werkzeuge vorhanden sind und die Bauteile keine Beschädigungen aufweisen. Es dürfen nur Originalbauteile nach Herstellerangaben verwendet werden.

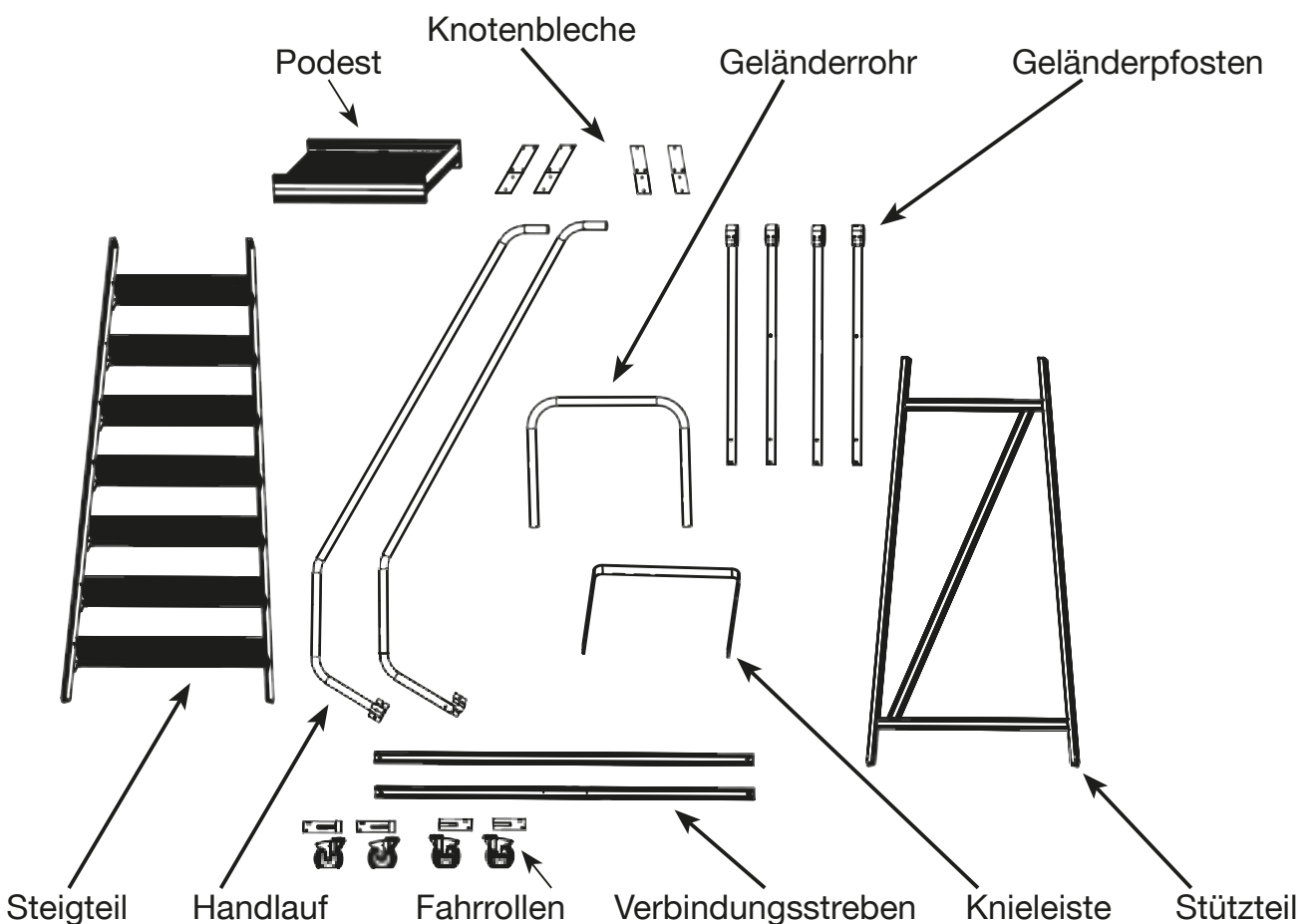
HINWEIS ZUR NUTZUNG DER AUFBAUANLEITUNG

Die Aufbauanleitung beschreibt die Montage der unterschiedlichen Aufbauvarianten der PodestLeiter. Lesen Sie vor dem Aufbau die komplette Montageanleitung und beachten Sie die Unterschiede der verschiedenen Aufbauvarianten. Je nach Plattformhöhe werden zur Erhöhung der Standfestigkeit Ballastgewichte benötigt. Diese sind bereits in den jeweiligen Verbindungsstreben integriert und dürfen nicht entfernt werden.

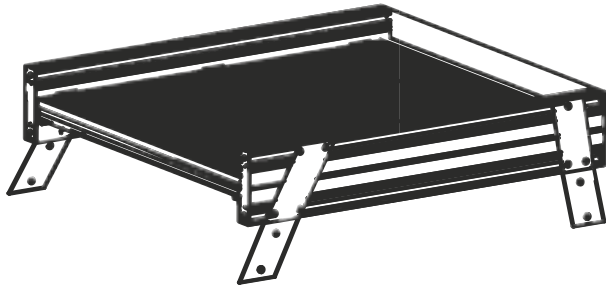
Benötigtes Werkzeug

2 x Ringschlüssel	SW 13
1 x Inbusschlüssel	SW 5
1 x Inbusschlüssel	SW 4

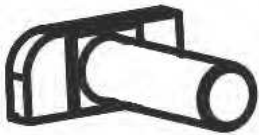
4.2 Bezeichnung der Einzelteile



4.3 Montage des Podestes



M 8 x 15 mm



22 x

8,4 mm

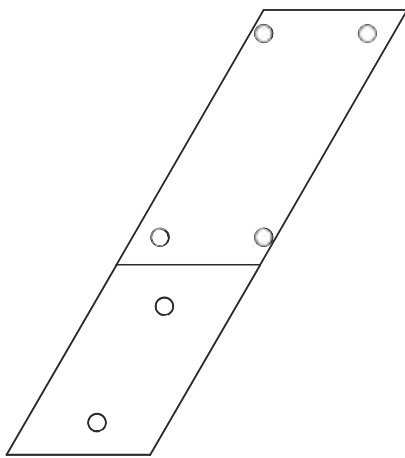


22 x

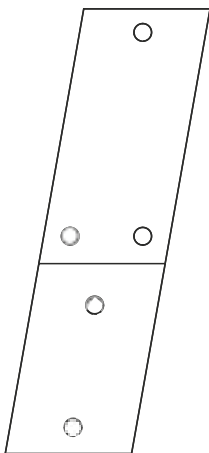
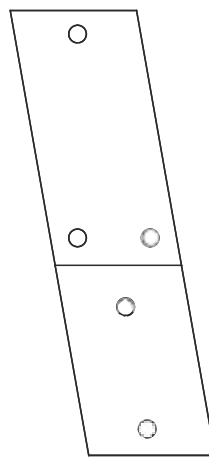
M 8



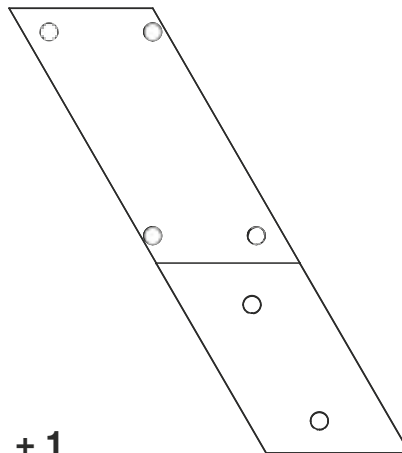
22 x

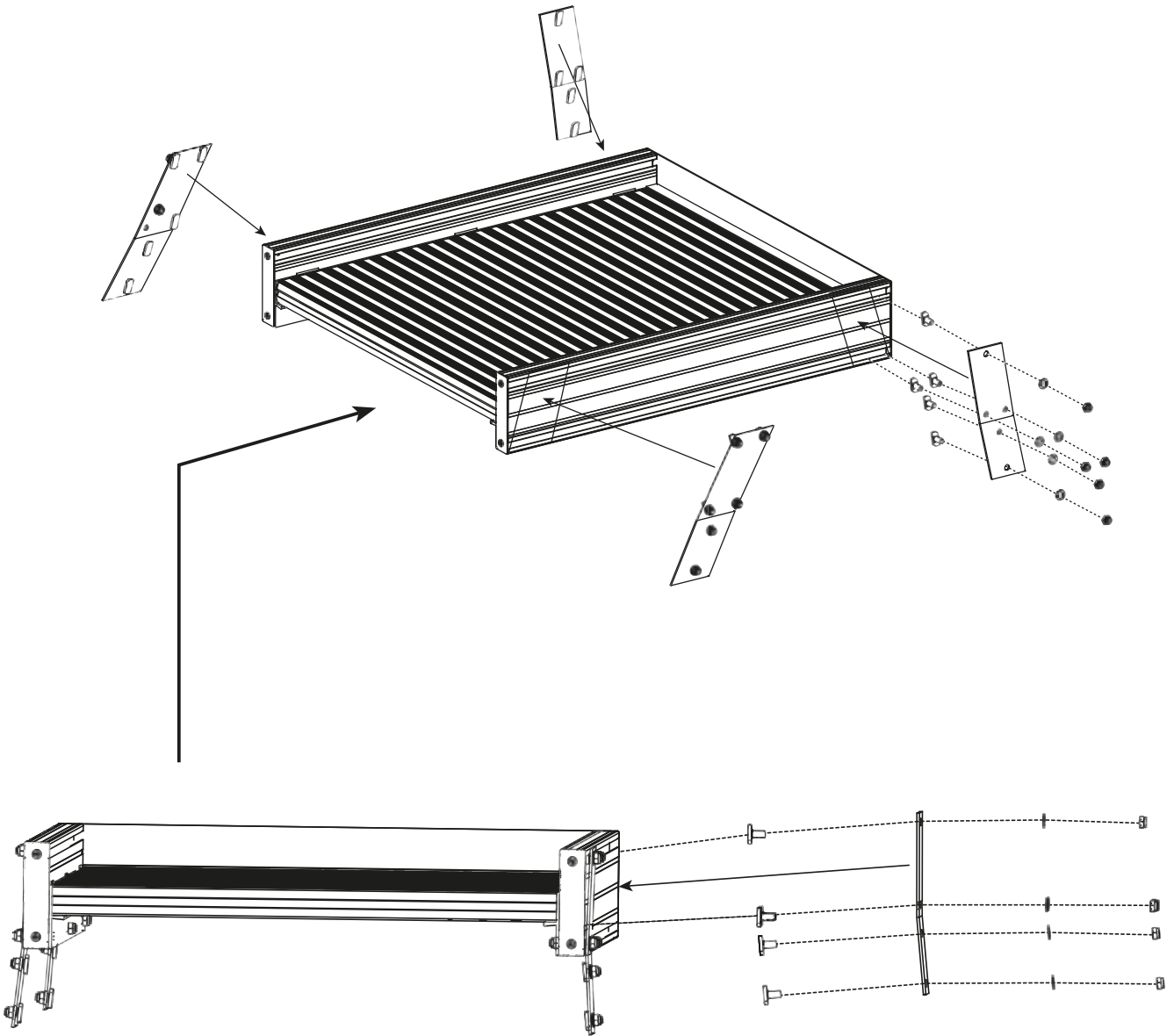


1 + 1



1 + 1





4.4 Montage des Stützteils/Steigteils

Anzugsdrehmoment:
20 Nm



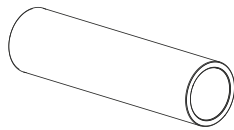
4.5 Montage der Verbindungsstreben

M 8 x 32 mm



4 x

19 mm



4 x

8,4 mm

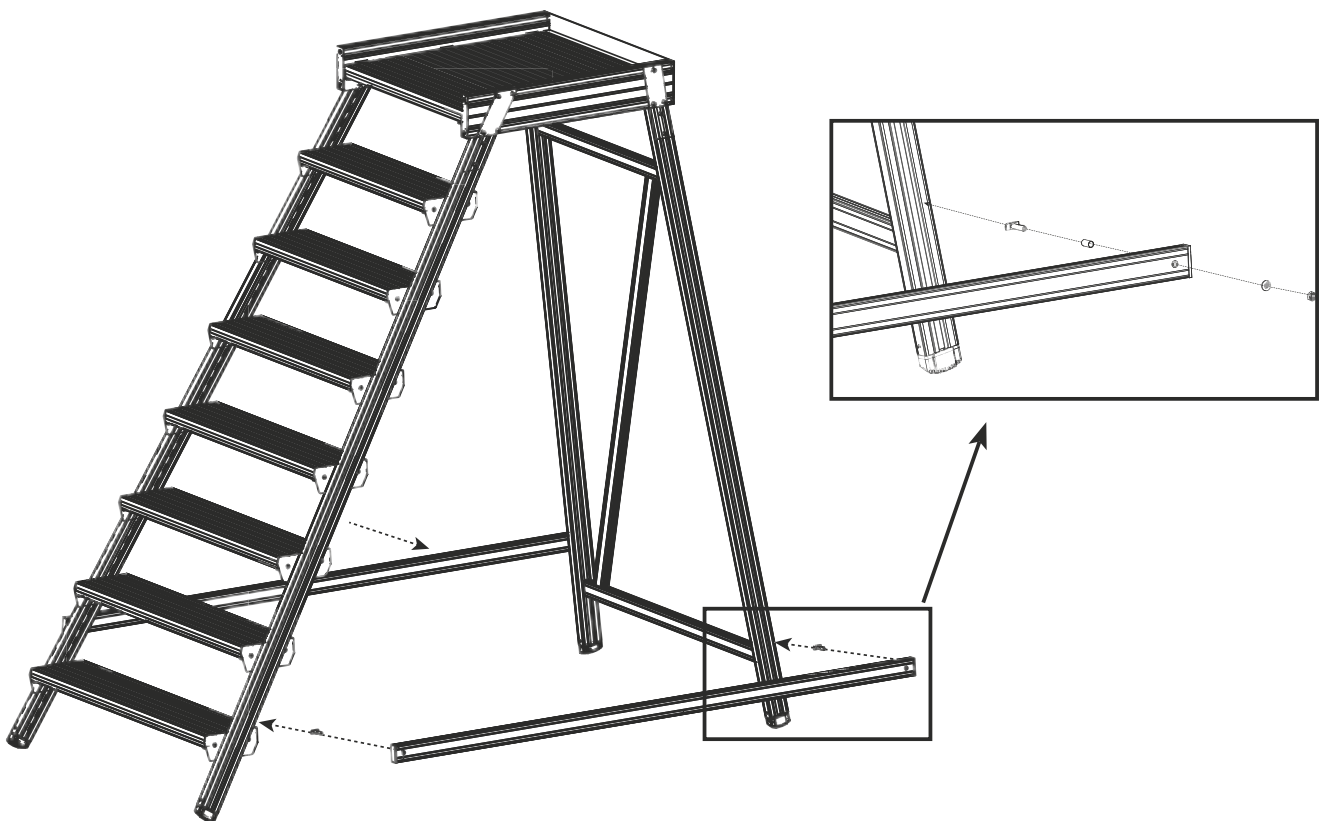


4 x

M 8



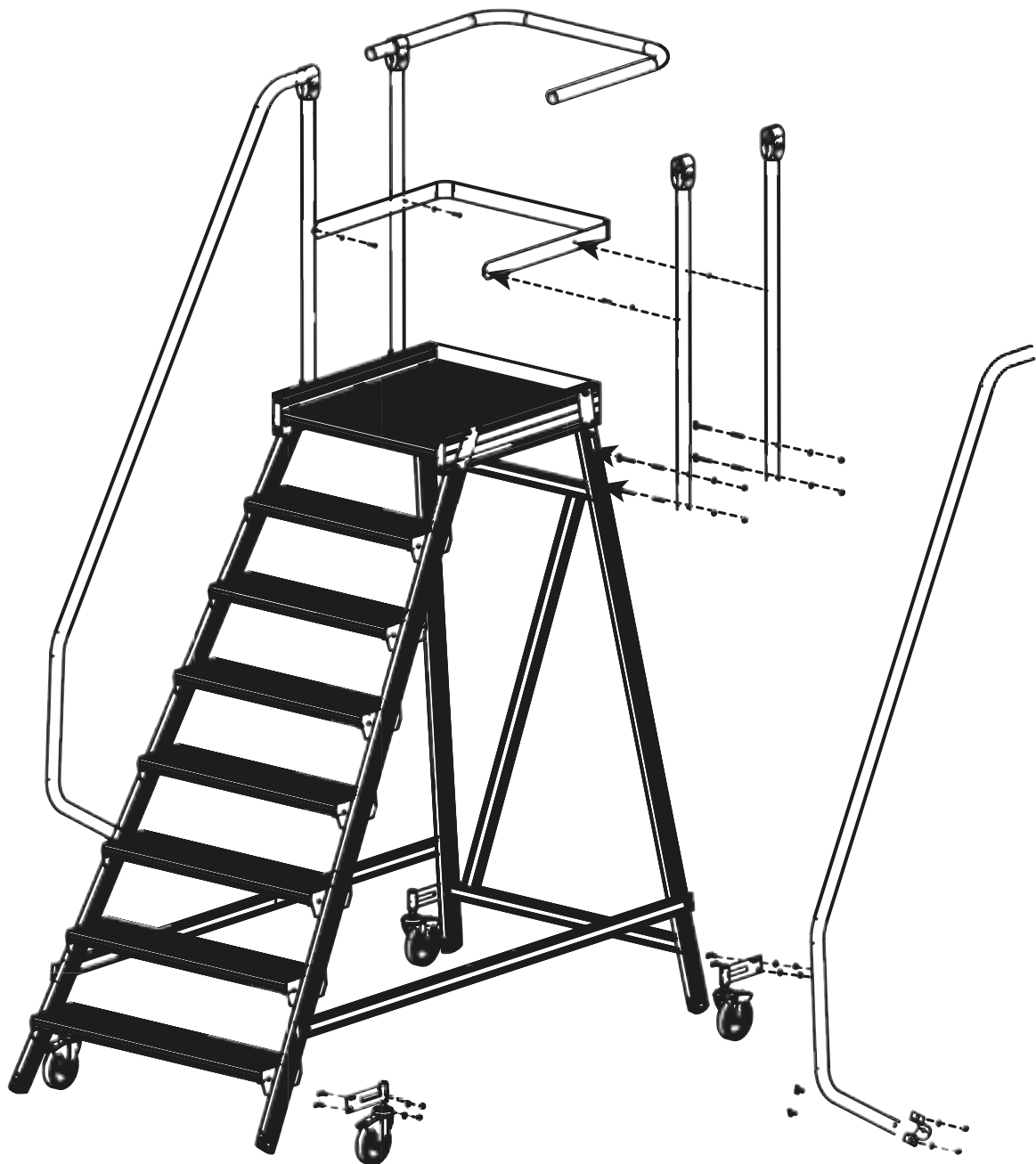
4 x



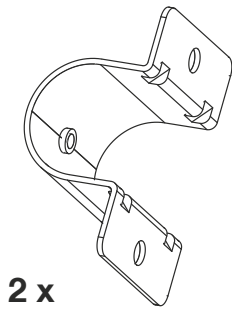
ACHTUNG! Podestleiter noch nicht begehen!

Verschrauben Sie die beiden Verbindungsstreben fest an den markierten Positionen im Nutkanal mittels Schrauben, Hülsen, Unterlegscheiben und Muttern.

4.6 Montage der Geländer und Fahrrollen



4.8 Montage des Handlaufs



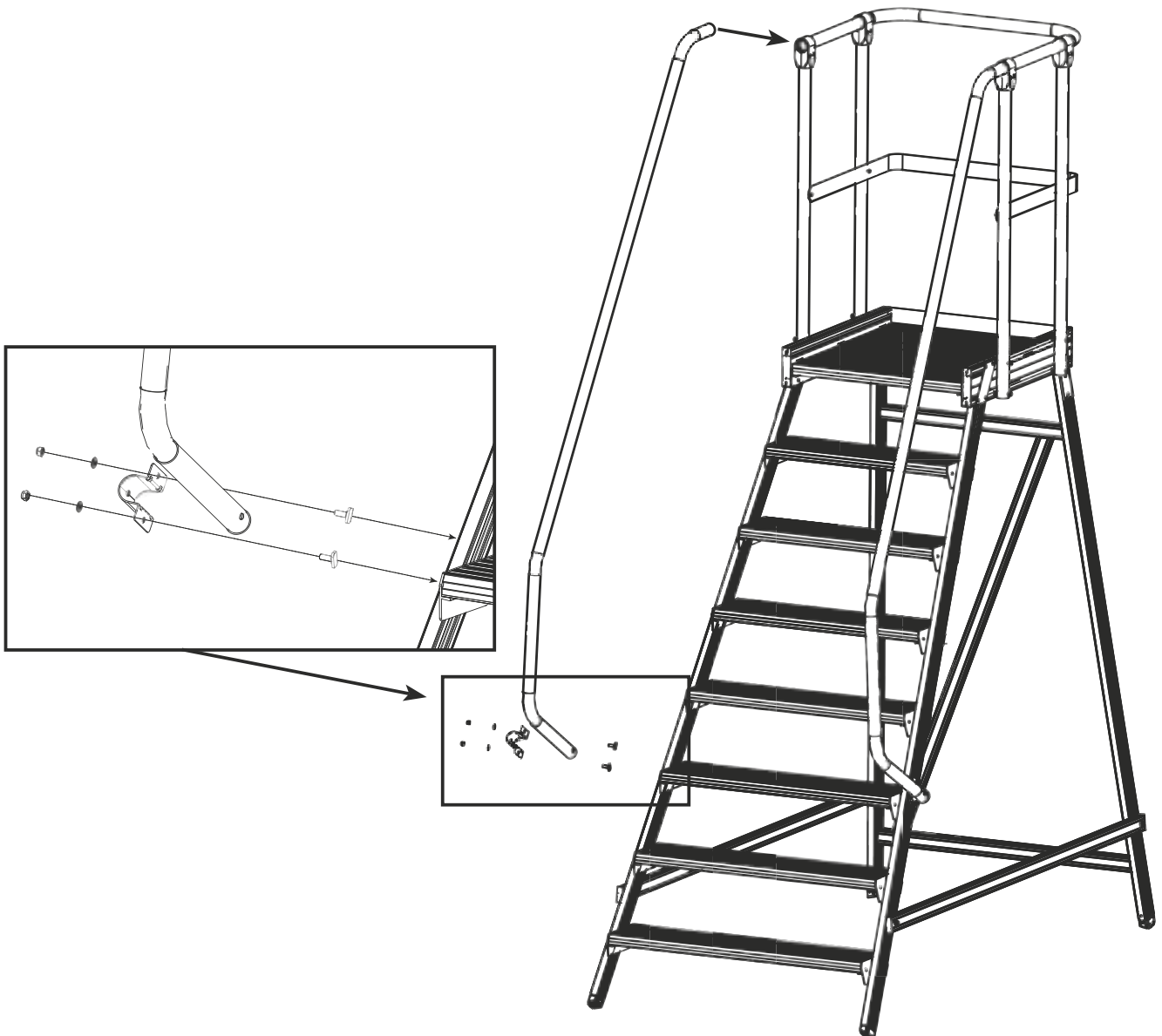
M 8 x 15 mm



8,4 mm

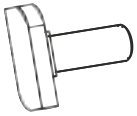


8 mm



4.9 Montage der Fahrrollen

M 8 x 20 mm



8 x

8,4 mm

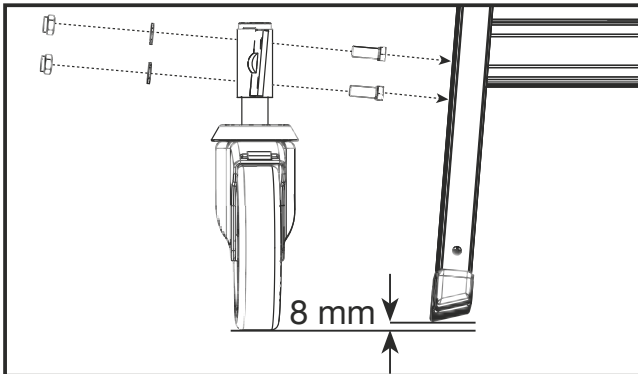
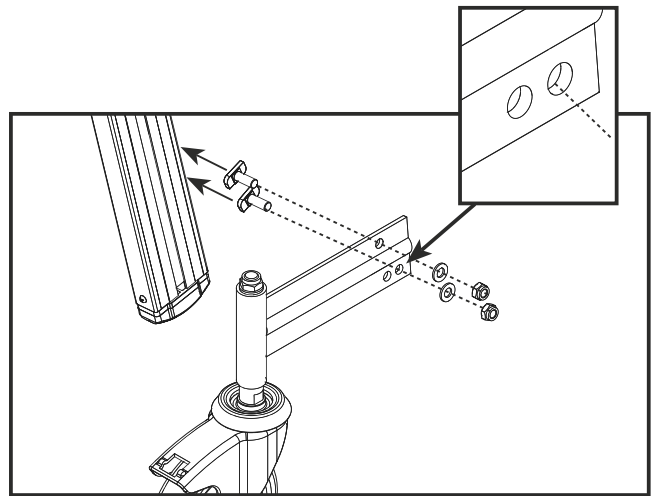
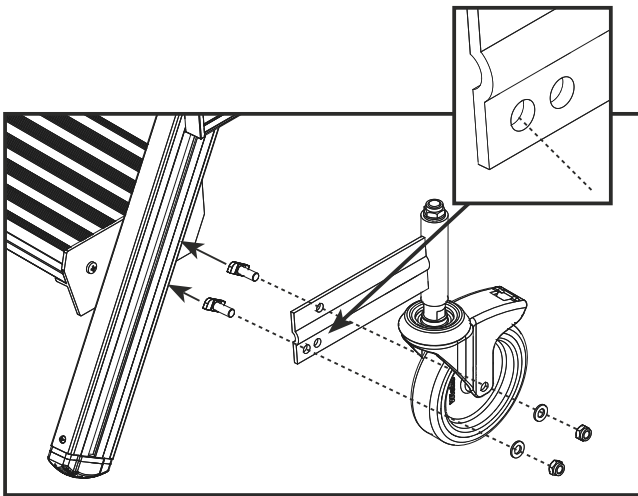


8 x

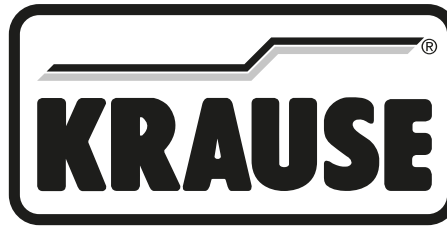
8 mm



8 x



- Die PodestLeiter wird auf eine 8 mm starke Unterlage gestellt. Anschließend ist die entsprechend gekennzeichnete Fahrrolle fest anzuziehen. Achtung: Fahrrollen nicht vertauschen!
- Es ist darauf zu achten, dass bei Montage der Rollen der Federkörper vertikal und horizontal ausgerichtet sein muss, um eine einwandfreie Funktion zu gewährleisten.
- Bei der Nutzung der PodestLeiter durch besonders leichte Personen kann unter Umständen das Körpergewicht nicht ausreichen, um die Fahrrollen herunterzudrücken. In diesem Fall sind die Fahrrollen entsprechend tiefer anzubringen, bis die Holme gerade nicht mehr den Boden berühren. Der Luftspalt muss $8\text{ mm} \pm 2\text{ mm}$ betragen.



Kontrollblatt für Leitern und Tritte

zur Durchführung einer Sicht- und Funktionsprüfung
gemäß den Vorgaben der DGUV 208-016 (bisher BGI 694)

Nach den Vorgaben der BetrSichV und den Berufsgenossenschaften sind Leitern und Tritte durch eine beauftragte Person wiederkehrend auf ordnungsgemäßen Zustand zu prüfen. Die Zeitabstände der Prüfung sind abhängig von den Betriebsverhältnissen, der Nutzungshäufigkeit und der Beanspruchung bei der Benutzung sowie nach der Häufigkeit und Schwere festgestellter Mängel vorausgegangener Prüfungen.

– Die Prüfung ist mindestens einmal jährlich durchzuführen –

Inventar-Nr.: _____ Sprossen-/Stufenanzahl: _____

Abteilung/Standort: _____

Ausführung:

AnlegeLeiter

StehLeiter

MehrzweckLeiter

GelenkLeiter

SeilzugLeiter

SteckLeiter

PodestLeiter

Tritt

Sonstige _____

Werkstoff:

Aluminium

Holz

Stahl

Edelstahl

Kunststoff

Sonstige

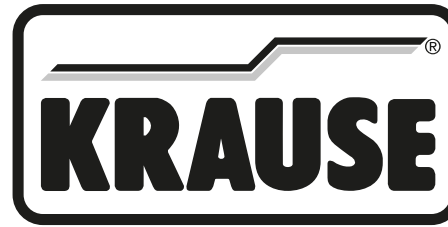
Hersteller/Händler: _____

Kaufdatum: _____ **Art.-No:** _____

Bezeichnung der Leiter: _____

Name/Abteilung des Prüfers: _____

Notizen (z.B. vorgenommene Änderungen/Leiter gekürzt etc.): _____



Prüfkriterien	1. Prüfung	2. Prüfung	3. Prüfung	4. Prüfung	5. Prüfung
Abrutschicherungen					
Vollzähligkeit/Befestigung					
Profilierung vorhanden					
Funktionsfähigkeit					
Traverse/Befestigung					
Holme/Sprossen/Stufen					
Holmverbindungen (Vernietung, Bördelung, Scharfe Kanten, Splitter, Grat)					
Trittsicherheit (Profilierung)					
Beschädigung (Knicke, Risse)					
Schutzbehandlung (HolzLeitern)					
Holme (Fluchthaltigkeit, Verformung)					
Ausschubbegrenzung (Endanschlag)					
Plattform/Gelenke					
Funktionsfähigkeit					
Profilierung vorhanden					
Schraubverbindung (Sicherung)					
Schmierung (mechanische Teile)					
Spreizsicherung/Gurtband/Kette					
Vollzähligkeit					
Befestigung					
Materialzustand					

Funktionsfähigkeit					
Beschlagteile					
Befestigung/Funktion					
Abhebesicherung/Einfallhaken					
Seilzüge (Zustand/Funktion)					
Schmierung (mechanische Teile)					
Zubehörteile (Falls vorhanden)					
Rollen (Zustand/Funktion)					
Leiternspitzen, Holmverlängerungen					
i Nur Originalteile des Herstellers verwenden					
Kennzeichnung					
Prüfaufkleber					
Bedienungsanleitung					
Probepbesteigung					
Prüfergebnis					
Leiter/Tritt in Ordnung					
Reparatur notwendig					
Verschrottung					
Prüfung durchgeführt					
Datum					
Unterschrift					
Nächste Prüfung					
Datum (Monat/Jahr auf Prüfplakette vermerken!)					

Bemerkungen: _____





Table of contents

1. General information	26
1.1 Owner's responsibilities	26
1.2 Manufacturer	26
1.3 Inspection certificate	26
1.4 Warranty	26
1.5 Intellectual property rights	27
1.6 Date of publication	27
2. Product information	27
2.1 Intended use	27
2.2 Improper use	27
2.3 Technical data	28
3. Safety instructions	30
3.1 Applicable standards	30
3.2 Safety instructions for assembly and use	30
3.3 Safety instructions for moving the platform ladder	32
3.4 Inspection, care and maintenance	32
4. Assembly instructions	32
4.1 General information	32
4.2 The ladder parts	33
4.3 Fitting the platform	34
4.4 Fitting the supporting legs/ladder section	36
4.5 Fitting the connecting bars	37
4.6 Fitting the rails and castors	38
4.7 Fitting the knee bar and rail	39
4.8 Fitting the handrail	40
4.9 Fitting the castors	41
5. Ladder inspection checklist	42





1. General information

This manual contains information on how to assemble, disassemble and use single and double-sided KRAUSE platform ladders, as well as important safety instructions. For this reason, please read this manual and the safety instructions in particular, carefully before assembling and using your platform ladder.

If you have any questions about assembling, disassembling or using your ladder that are not covered by the information provided in this manual, please contact your supplier. We reserve the right to make technical changes to the platform ladder described in this document. We do not accept any liability for any printing errors in these Assembly Instructions and User Manual.

1.1 Owner's responsibilities:

The owner of the platform ladder is responsible for ensuring:

- that these assembly and user instructions are included with the ladder every time the ladder is used, assembled and disassembled
- that operating personnel are familiar with the contents, safety instructions and hazard information in this manual and strictly observe all of the instructions given
- compliance with national, regional and local regulations concerning the use of the platform ladder
- that the platform ladder is only used as intended
- that the regulations (guidelines, directives, laws etc.) concerning safe use listed in these Assembly Instructions and User Manual are strictly observed

1.2 Manufacturer

The platform ladder described in this manual has been manufactured by:

KRAUSE-Werk GmbH & Co. KG

Am Kreuzweg 3

D 36304 Alsfeld

Telephone: 06631 / 795-0

Fax: 06631 / 795-139

1.3 Inspection Certificate

The platform ladders have been tested and certified by TÜV Süd in accordance with DIN EN 131 Part 7. They meet the requirements of the German Product Safety Act (ProdSG) and have been designed and manufactured according to sound engineering practice.



1.4 Warranty

The exact wording of the warranty is laid out in the supplier's Terms and Conditions. The manufacturer provides a 3-year warranty from the purchase date for material defects of the



affected component. The manufacturer reserves the right to replace or repair the defective component at his discretion. Any warranty claims arising from the documentation will be assessed on the basis of the Assembly Instructions and User Manual valid on the date of sale. The warranty does not apply to any damage caused by any or a combination of the following:

- Failure to read or non-observance of the Assembly Instructions and User Manual, in particular the safety instructions, information on intended and improper use, information on maintenance and servicing, the assembly and disassembly instructions
- Inadequately qualified, unqualified or ill-informed operating personnel
- Use of non-original spare parts and / or accessories
- Use of damaged, defective or incorrect components
- Increasing the ladder's working height through the use of ladders, crates or other equipment

1.5 Intellectual property rights

The manufacturer owns all of the intellectual property rights relating to the Assembly Instructions and User Manual. Copying the Assembly Instructions and User Manual, including excerpts thereof, is only permitted with the manufacturer's permission. The manufacturer reserves all rights to patents and utility model registrations. Any breach of the above will be subject to damages.

1.6 Issue date

The issue date of these Assembly Instructions and User Manual is 01.05.2018.

2. Product information

2.1 Intended use

The platform ladders described in these Assembly Instructions and User Manual must only be used as specified under EN 131-7. Before use, always make sure that all of the required safety precautions have been taken and that the platform ladder has been set up properly and as described in these Assembly Instructions and User Manual. Do not exceed the ladder's maximum weight bearing capacity of 150 kg and platform height of 1.90 m.

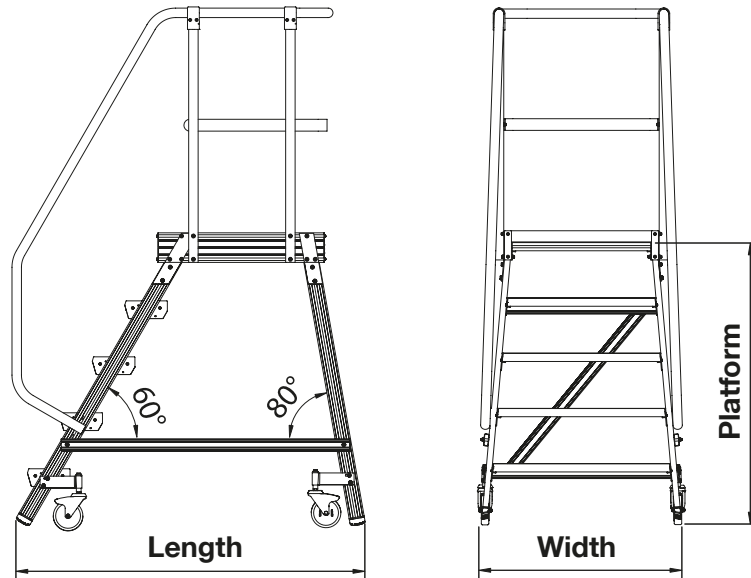
2.2 Improper use

The platform ladder must only be used for the intended uses specified under section 2.1. Any deviations from these uses are considered improper use in terms of the German Product Safety Act (from 08.11.2011). The same applies to non-compliance with the standards and guidelines listed in these Assembly Instructions and User Manual.

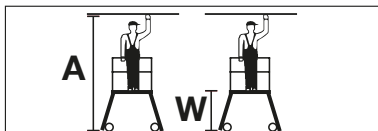


2.3 Technical Data

Single-sided platform ladder



Maximum load:	150 kg	Rails:	40 mm aluminium pipe, 1 metre high
Step depth:	175 mm	Grab rails:	40 mm aluminium pipe, available as an accessory
Platform dimensions:	600 x 700 mm	Castors:	125 mm castors, two with brakes, which lower when a person steps onto the ladder



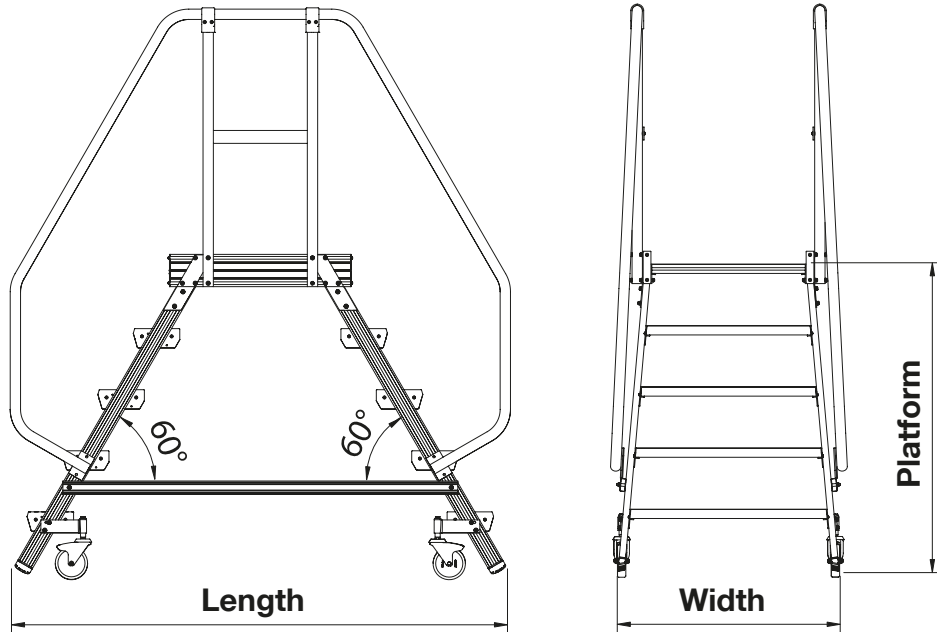
Working height of up to	approx. m	A	2,71	2,95	3,19	3,43	3,66	3,90
Platform height	approx. m	W	0,71	0,95	1,19	1,43	1,66	1,90
Number of steps			3	4	5	6	7	8
Base area WxL	approx. m		0,77 x 1,12	0,84 x 1,30	0,86 x 1,47	0,90 x 1,65	0,94 x 1,83	0,98 x 2,01
Total weight	approx. kg		30,0	33,4	36,8	40,2	51,4	62,8
Total weight incl. grab rails	approx. kg		32,4	35,8	39,6	43,0	55,2	66,6
Item No.			820136	820143	820150	820167	820174	820181

Handrail (suitable for right/left side)									
Number of steps			3	4	5	6	7	8	
Item No.			820426		820433		820440		

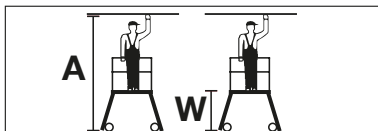
Spare parts (please make sure to specify whether you want castors with/without brakes when ordering)									
Number of units	Castor without brake	Castor with brake	Castor without brake	Castor with brake	Castor without brake	Castor with brake	Castor without brake	Castor with brake	Foot plugs
1 unit	Ø 125 mm	Ø 125 mm	Ø 125 mm	Ø 125 mm	Ø 125 mm	Ø 125 mm	Ø 125 mm	Ø 125 mm	
for ladders with	3 + 4 steps	3 + 4 steps	5 + 6 steps	5 + 6 steps	7 steps	7 steps	8 steps	8 steps	-
Item No.	820501	820518	820525	820532	820549	820556	820563	820570	211231



Double-sided platform ladder



Maximum load:	150 kg	Rails:	40 mm aluminium pipe, 1 metre high
Step depth:	175 mm	Grab rails:	40 mm aluminium pipe, available as an accessory
Platform dimensions:	600 x 700 mm	Castors:	125 mm castors, two with brakes, which lower when a person steps onto the ladder



Working height of up to	approx. m	A	2,71	2,95	3,19	3,43	3,66	3,90
Platform height	approx. m	W	0,71	0,95	1,19	1,43	1,66	1,90
Number of steps			2 x 3	2 x 4	2 x 5	2 x 6	2 x 7	2 x 8
Base area WxL	approx. m		0,77 x 1,35	0,84 x 1,62	0,86 x 1,90	0,90 x 2,17	0,94 x 2,45	0,98 x 2,72
Total weight	approx. kg		31,6	36,8	42,4	47,5	52,8	58,4
Total weight incl. grab rails	approx. kg		36,4	41,6	48,0	53,4	60,4	66,0
Item No.			820235	820242	820259	820266	820273	820280

Handrail (suitable for right/left side)

Number of steps	3	4	5	6	7	8
Item No.	820426		820433		820440	

Spare parts (please make sure to specify whether you want castors with/without brakes when ordering)

Number of units	Castor without brake	Castor with brake	Castor without brake	Castor with brake	Castor without brake	Castor with brake	Castor without brake	Castor with brake	Foot plugs
1 unit	Ø 125 mm	Ø 125 mm	Ø 125 mm	Ø 125 mm	Ø 125 mm	Ø 125 mm	Ø 125 mm	Ø 125 mm	
for ladders with	3 + 4 steps	3 + 4 steps	5 + 6 steps	5 + 6 steps	7 steps	7 steps	8 steps	8 steps	-
Item No.	820501	820518	820525	820532	820549	820556	820563	820570	211231



3. Safety instructions

3.1 Applicable standards

The platform ladder's assembly and disassembly, stability and use is governed by the following regulations and instruction manuals:

DIN EN 131-2	Ladders; Requirements, testing, marking
DIN EN 131-7	Mobile ladders with platform
DGUV Information 208-016	Instructions on the proper handling of ladders and step stools

3.2 Safety instructions for assembly and use

- Always perform a risk assessment, i.e. check whether another kind of equipment might be safer than the platform ladder for the relevant job before setting up and using the ladder (see DGUV Information 208-016). This risk assessment must take into account the tools and procedures used, as well as the working environment, with a view to implementing any measures necessary to remove hazards. The platform ladder must only be used as an elevated working station in situations in which the use of other, safer equipment cannot be justified on the grounds of the low level of risk, brief period of use and structural conditions on site that are outside the responsible person's control. The platform ladder must only be used for activities for which this kind of ladder is designed.
- The size of the platform ladder must be such as to allow the user to reach the max. required working height from the platform without having to reach very high. It is prohibited to use other equipment such as, e.g. stools and similar, on top of the platform.
- The platform ladder must be regularly inspected by an authorised, qualified person to ensure it is in good condition. These ladder and step stool inspections must be systematic and can be performed using a, e.g. checklist (appendix). The intervals for this inspection depend on the operating conditions, which means that platform ladders that are being consistently used and are (often) subject to heavy duty use might have to be inspected on a daily basis. In addition to these safety inspections, users must always check whether the ladder is suitable for the relevant job before use.
- Do not use the platform ladder if damaged. If damaged, the ladder must only be provided for use again after it has been properly and professionally repaired and inspected, restored to its original level of stability and is safe to use. Platform ladders that can no longer be repaired must be destroyed as quickly as possible, as experience has shown this to be the most effective method for removing them from use.



-
- The platform ladder must not be used for any kind of work involving conditions that could damage the ladder. It must also be stored in a location that is free from harmful influences. If your platform ladder is damaged by weather, moisture, temperature, acid or lye-related conditions, it must be removed from use.
 - The platform ladder must only be used when fully assembled and together with any ballast weights it might require. The ladder's individual parts must not be used as climbing equipment.
 - Platform ladders set up next to or on traffic routes must be made highly visible and protected from being knocked over. Depending on the traffic conditions, this may require setting up traffic cones or barriers if other safety measures, e.g. fences or barriers, are insufficient. Do not use the ladder right next to unlocked doors or windows.
 - Do not place the ladder's feet on an unsuitable base such as, e.g. boxes, stacks of stones, bricks, tables or similar, or on top of loose surfaces such as carpets or plastic sheets. The ladder must also not be used on dangerous ground such as e.g. wet ground or ground covered with oil, grease, snow or ice. Do not use the ladder outdoors in poor weather conditions such as, e.g. strong winds, rain etc.
 - The platform ladder must only be assembled, disassembled and used by persons who are familiar with this manual and have had instruction on how to use it. Assembling and disassembling the ladder requires at least two people. The platform ladder must only be used with original components that are free from defects.
 - The ladder must only be assembled and used on level and solid surfaces capable of bearing the platform ladder's weight. Metal ladders conduct electricity - do not set up, dismantle or use in close proximity to power lines.
 - The castors must be locked by pressing down the brake lever and all platform components must be checked for correct assembly and working order before every use.
 - It is only permitted to carry tools and materials up the ladder. When doing so, it is important to take note of the weight of the tools and materials to ensure that the platform's weight bearing capacity is not being exceeded. It is not permitted to use lifting gear.
 - Protect the ladder from being climbed by children and people with limited mobility.
 - Always keep a tight hold of the ladder when climbing and climb it facing the ladder. Wear sturdy shoes with flat heels when using the ladder. Do not jump, lean beyond the edge or brace against the ladder when standing on it. Do not access and leave the platform by means other than the intended access points. Do not use the ladder as a bridge.
 - Do not exceed the ladder's total capacity of 150 kg.



3.3 Safety instructions for moving the platform ladder

- The platform ladder must not be moved while there are any materials or persons on it.
- The platform ladder must only be moved by hand and on a solid, level surface that is free from any obstacles.
- The platform ladder must not be moved with the aid of vehicles of any kind.
- Do not move the ladder at a pace faster than normal walking speed (3 km/h).
- The surface on which the ladder is being moved has to be capable of bearing the platform ladder's weight.
- Do not attach the platform ladder to a vehicle.
- Always make sure that all of the requisite safety precautions for protecting the ladder from accidentally rolling away, such as, e.g. locking the brakes, have been taken before use.

3.4 Inspection, care and maintenance

All of the ladder's parts must be checked for damage before setting it up and damaged parts must be replaced. Only use original spare parts.

Visually inspect the ladder to make sure that all of the welds and other materials are free from cracks, and that none of the parts are bent or crushed. Make sure that parts such as the castors, grab rails and handrails are in proper working order.

4. Structure

4.1 General information

Before assembling the platform ladder, please read the product information (section 2) and safety instructions (section 3). Assembling and disassembling the ladder requires at least 2 persons.

Assemble all of the components and tools required for assembling the ladder before assembly and make sure the components are free from damage. Only use original parts in compliance with the manufacturer's instructions.



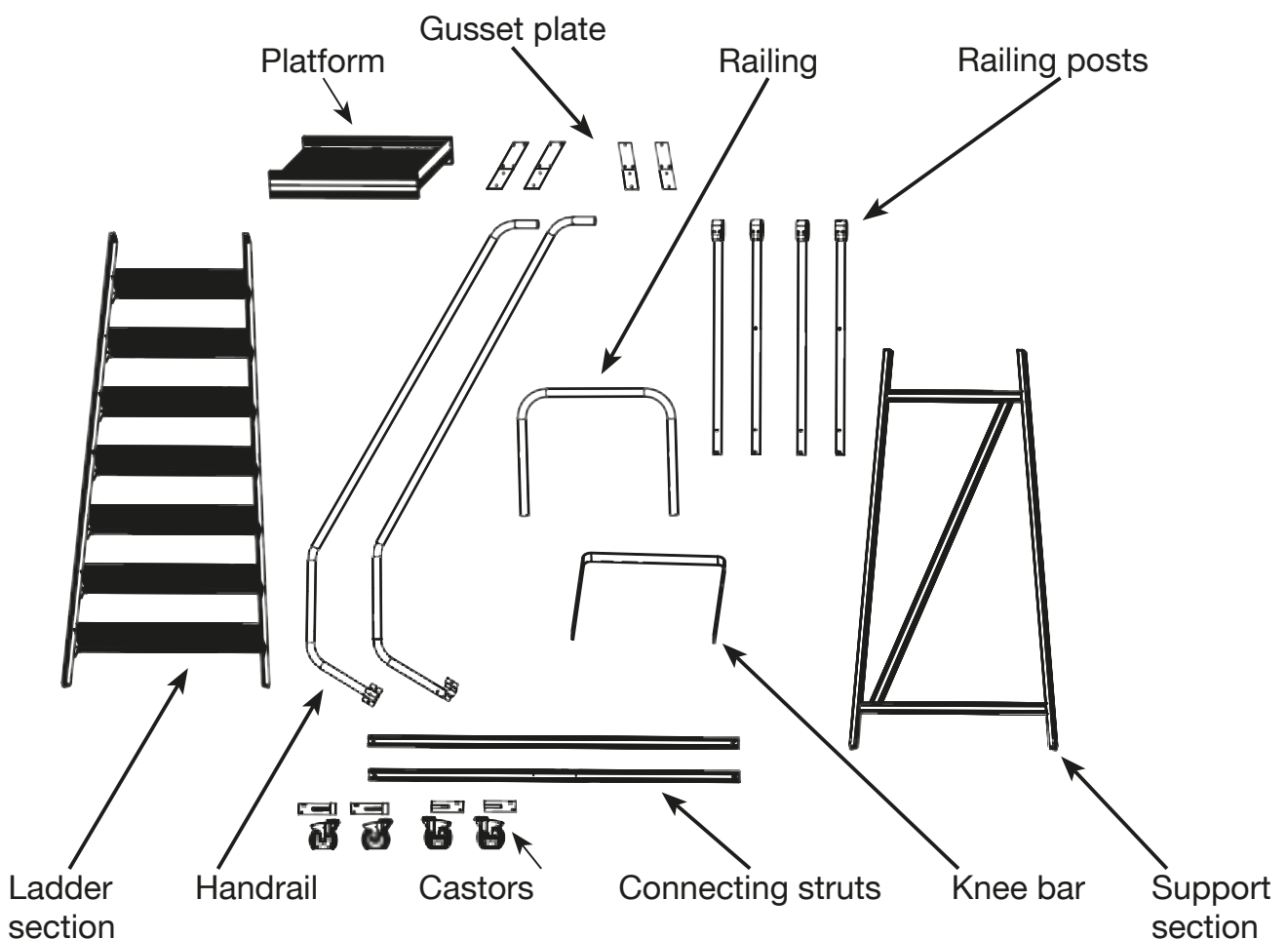
INFORMATION ON USING THE ASSEMBLY INSTRUCTIONS

The Assembly Instructions describe how to assemble the platform ladder in a number of different configurations. Please read the entire assembly instructions before assembly and take note of the differences between the different assembly options. Depending on the platform height, it may be necessary to fit the ladder with ballast weights to make it more stable. The ballast weights are integrated into the relevant connecting struts and must not be removed.

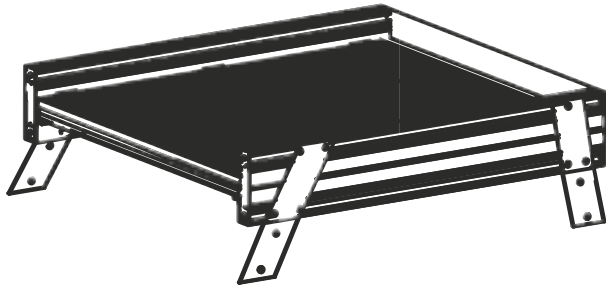
Required tools

2 x Ring spanner	SW 13
1 x Allan key	SW 5
1 x Allan key	SW 4

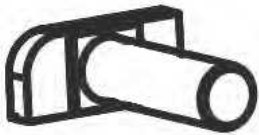
4.2 Individual part names



4.3 Fitting the platform



M 8 x 15 mm



22 x

8,4 mm

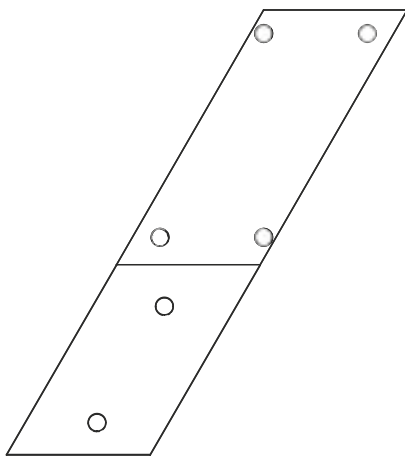


22 x

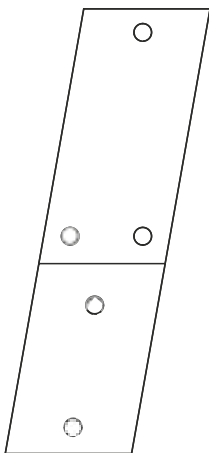
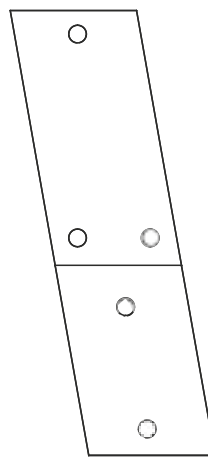
M 8



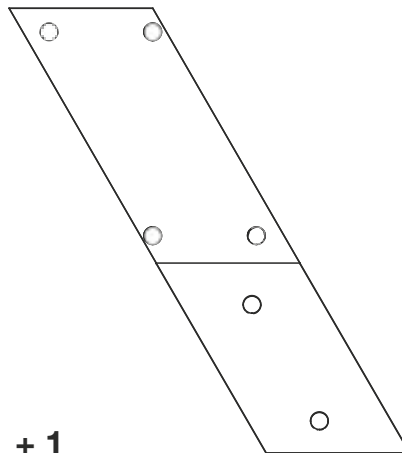
22 x

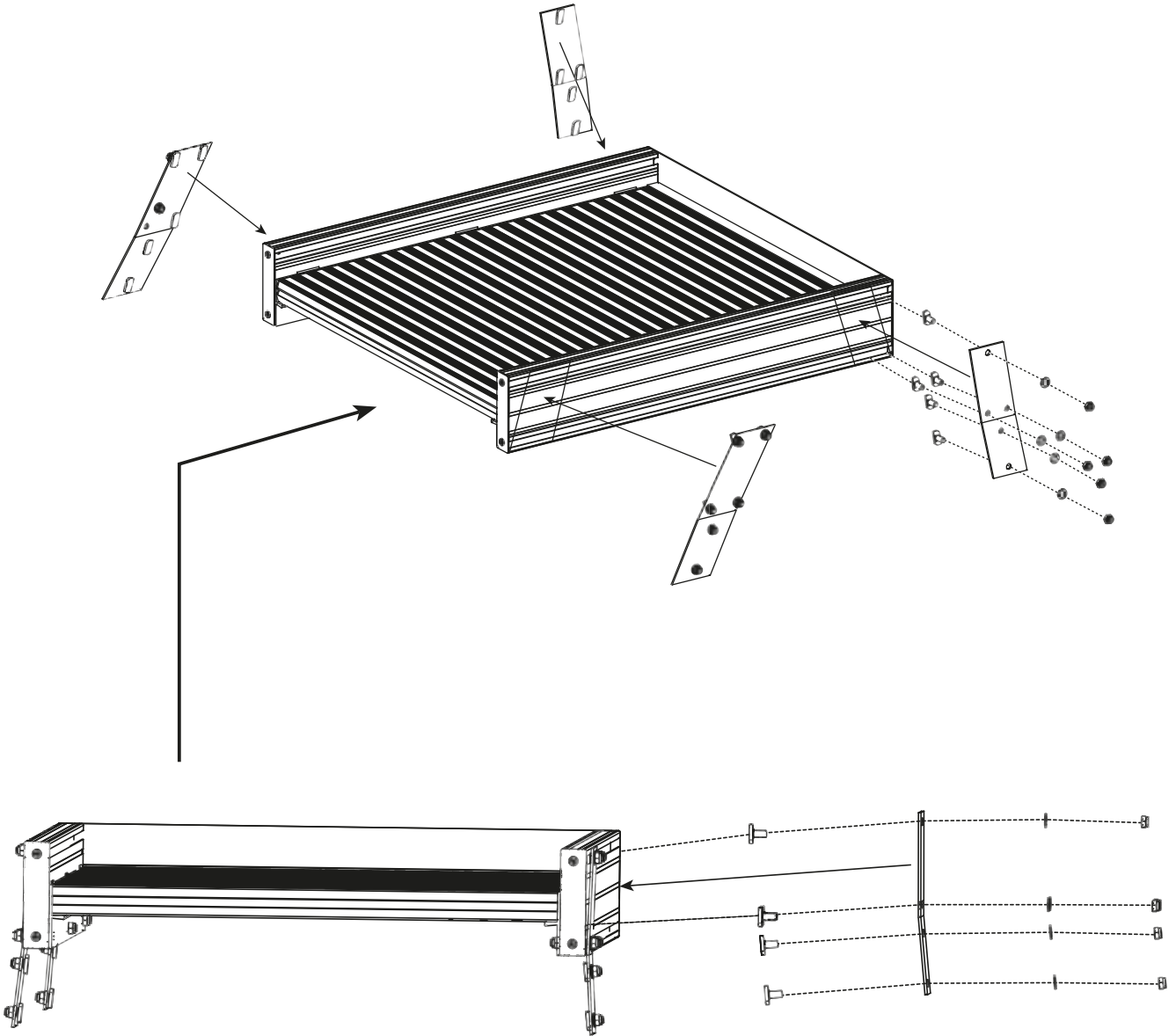


1 + 1



1 + 1







4.4 Fitting the supporting legs/ladder section

Tightening torque:
20 Nm



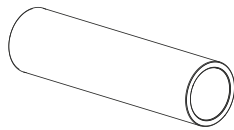
4.5 Fitting the connecting struts

M 8 x 32 mm



4 x

19 mm



4 x

8,4 mm

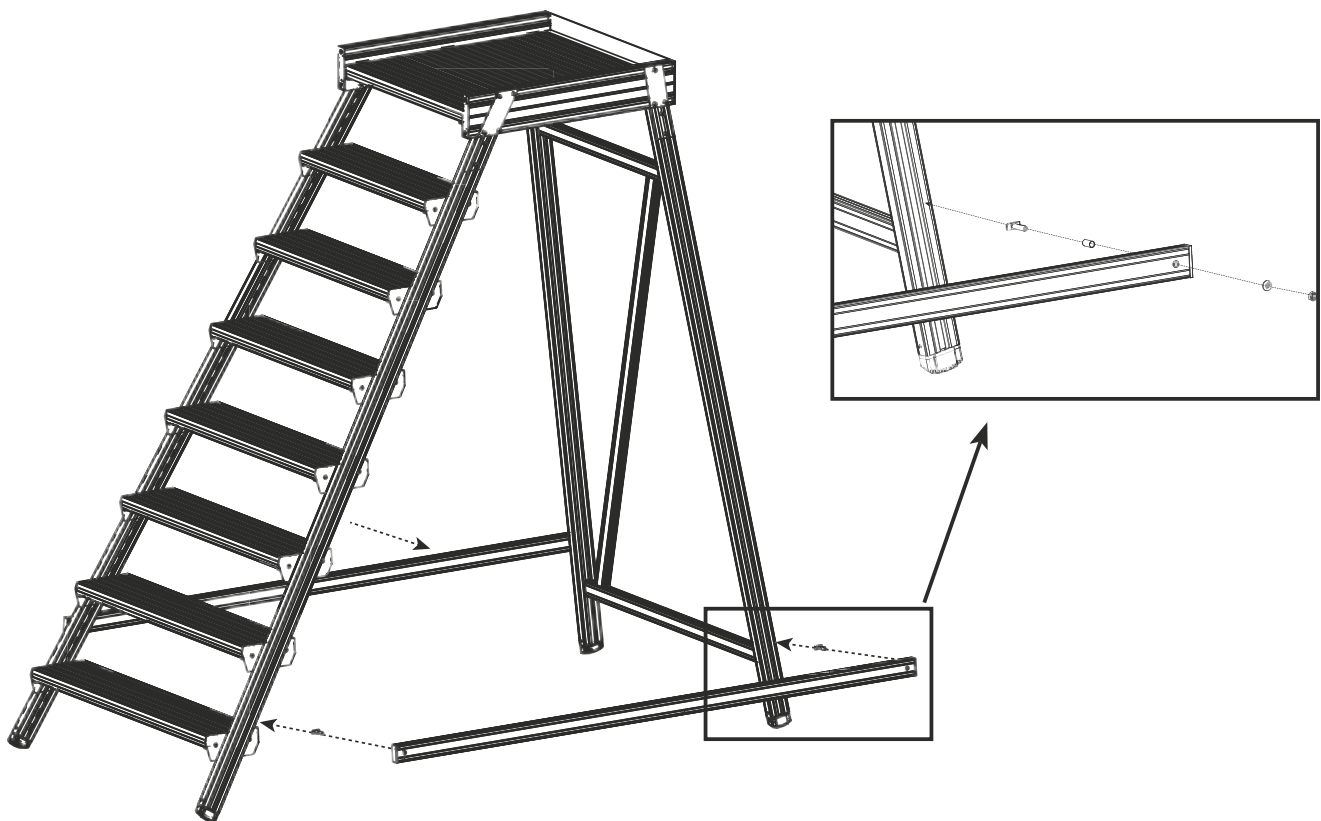


4 x

M 8



4 x



CAUTION! Do not yet climb onto the platform ladder!

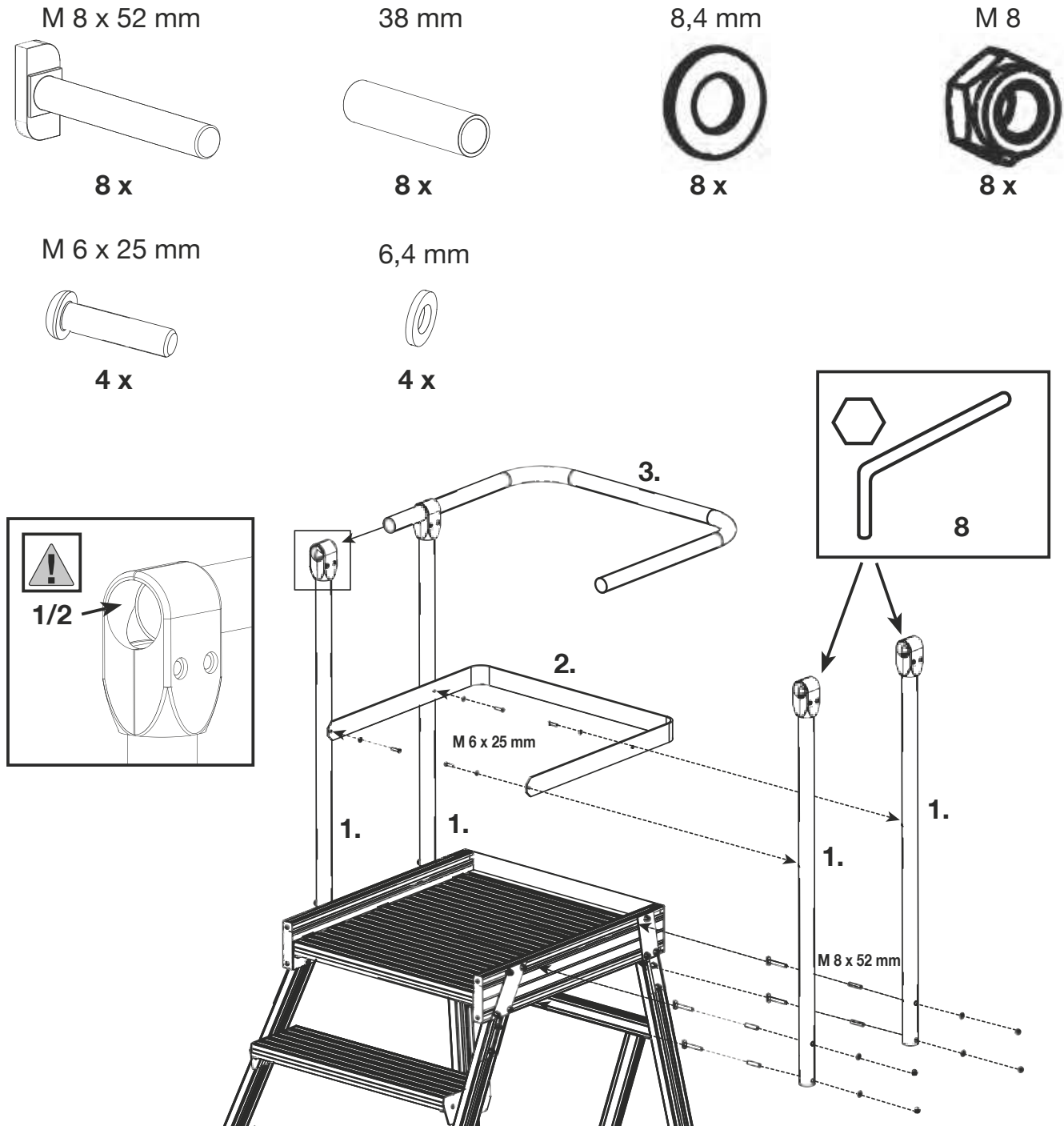
Tightly bolt the two connecting struts to the positions marked in the groove using the supplied screws, sleeves, washers and nuts.



4.6 Fitting the rails and castors



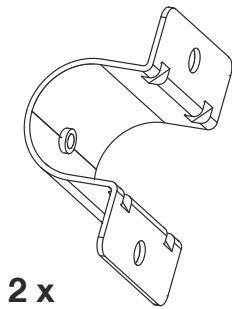
4.7 Fitting the knee bars and rail



Insert the hammer head bolts with the sleeves into the four railing posts. These hammer head bolts must be inserted into the channel. Tighten the bolts with a spanner.



4.8 Fitting the handrail



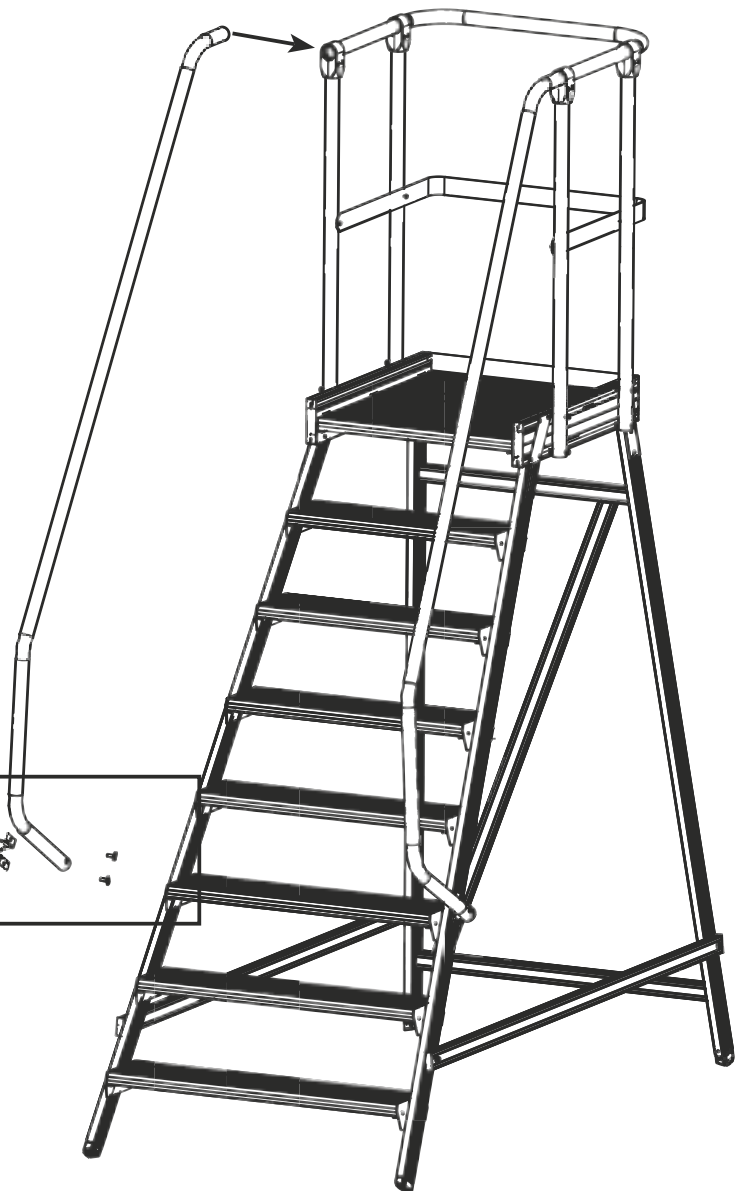
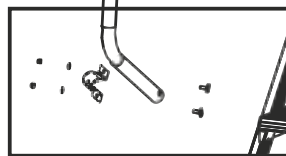
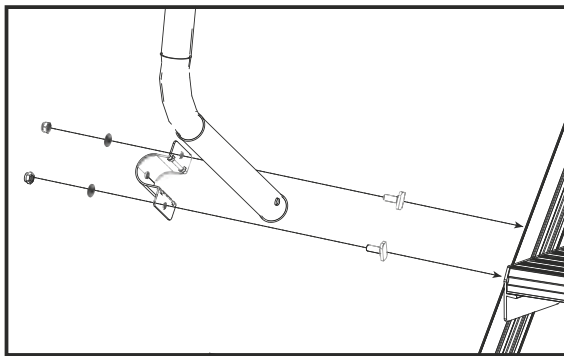
M 8 x 15 mm



8,4 mm

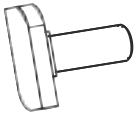


8 mm



4.9 Fitting the castors

M 8 x 20 mm



8 x

8,4 mm

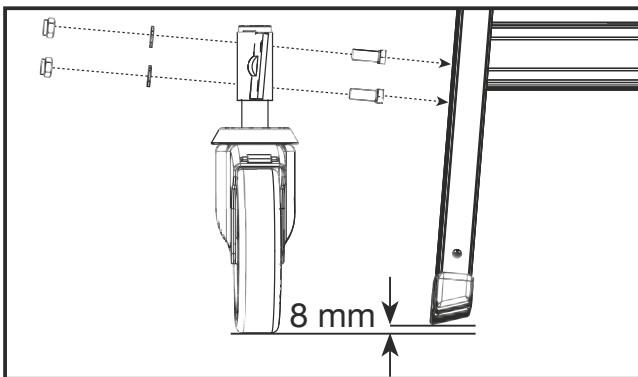
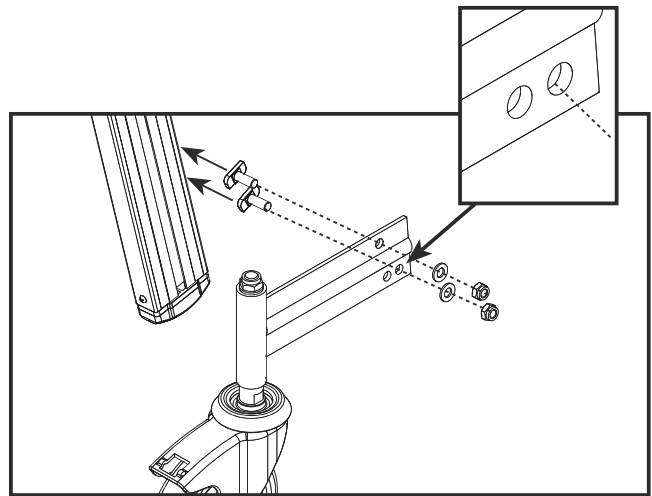
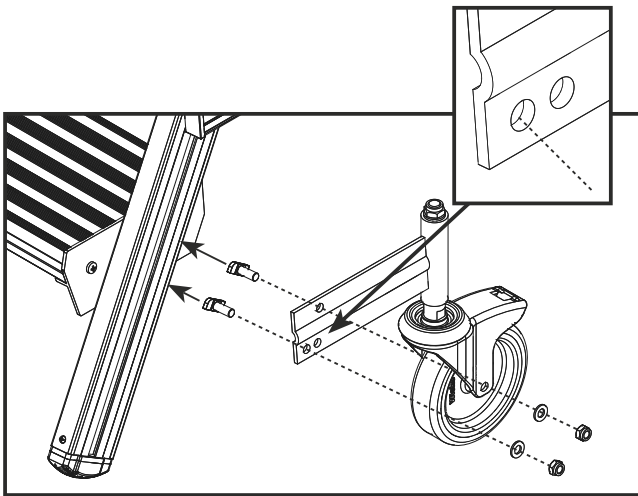


8 x

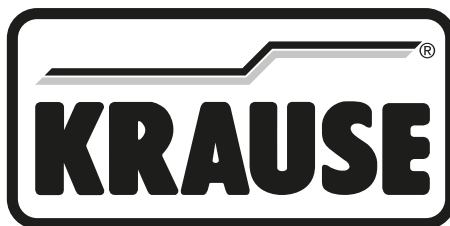
8 mm



8 x



- Place the platform ladder on top of a 8 mm thick pad. Next, tighten the screws of the correspondingly marked castor. Caution: Make sure to use the correct castor for each leg
- Make sure that the spring component is vertically and horizontally aligned when fitting the castors to make sure that they will be working properly.
- In some cases, the weight of people with a very low body weight may be insufficient to press down the castors. In that case, the castors have to be attached lower and such that the feet are just off the ground. The gap between the base of the feet and ground has to be 8 mm ± 2 mm.



Checklist for ladders and step stools

for performing a visual inspection and function test in
accordance with DGUV 208-016 (formerly BGI 694)

Ladders and step stools have to be regularly inspected in accordance with the regulations of the German Ordinance on Industrial Safety and Health and professional associations'. The intervals between these inspections have to be determined in accordance with the relevant operating conditions, frequency of use, level of wear and the frequency and severity of any defects identified during previous inspections

– These inspections have to be performed at least once a year –

Stock no.: _____ Number of rungs/steps: _____

Division/location: _____

Model:

Leaning ladder

Stepladder

Multi-purpose ladder

Hinged ladder

Rope-operated ladder

Sectional ladder

Platform ladder

Step stool

Other _____

Material:

Aluminium

Wood

Steel

Stainless steel

Plastic

Other

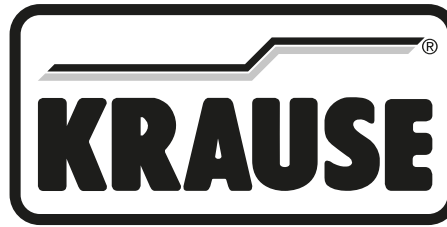
Manufacturer/Dealer: _____

Date of purchase: _____ **Item no.:** _____

Ladder name: _____

Inspector name/division: _____

Notes (e.g. changes to/ladder shortened etc.): _____



Inspection criteria	1 Inspection	2 Inspection	3 Inspection	4 Inspection	5 Inspection
Slip guards					
Completeness/fastening					
Ribbed surface					
Working order					
Stabiliser/fastening					
Rails/rungs/steps					
Rail joints (rivets, flanging, sharp edges, splints, burs)					
Secure surface (ribbing)					
Damage (bend sections, cracks)					
Protective treatment (wood ladders)					
Side rails (straightness, deformation)					
Extension lock (end stop)					
Platform/joints					
Working order					
Ribbed surface					
Screw connections (locks)					
Lubrication (mechanical parts)					
Spreader brace/straps/chains					
Fully available					
Mounting equipment					
Condition of material					

Working order					
Fitting components					
Fasteners/function					
Lifting lock/locking hook					
Cable pulls (condition/function)					
Lubrication (mechanical parts)					
Accessories (if available)					
Rolls (condition/function)					
Ground spikes/extendable side rail sections					
i Only use original equipment manufacturer parts					
Labels					
Inspection sticker					
Operating manual					
Test climb					
Inspection result					
Ladder/step stool in good working order					
Requires repairs					
No longer fit for use					
Inspection completed					
Date					
Signature					
Next inspection					
Date (enter month/year on test badge))					

Comments: _____



Notice:





Spis treści

1. Informacje ogólne	50
1.1 Zakres odpowiedzialności użytkownika	50
1.2 Producent	50
1.3 Zaświadczenie o badaniach technicznych.	50
1.4 Gwarancja	50
1.5 Prawa autorskie i ochronne	51
1.6 Data wydania	51
2. Dane dotyczące produktu	51
2.1 Użytkowanie zgodne z przeznaczeniem	51
2.2 Użytkowanie niezgodne z przeznaczeniem	51
2.3 Dane Techniczne	52
3. Przepisy dotyczące bezpieczeństwa.	54
3.1 Obowiązujące przepisy/normy	54
3.2 Przepisy bezpieczeństwa dotyczące budowy i użytkowania pomostu.	54
3.3 Zasady bezpieczeństwa w trakcie przestawiania pomostu	56
3.4 Kontrola, serwis i konserwacja.	56
4. Budowa	56
4.1 Ogólne informacje	56
4.2 Opis poszczególnych elementów	57
4.3 Montaż podestu	58
4.4 Montaż części wsporczej/schodów	60
4.5 Montaż belek wspornikowych (stężeń)	61
4.6 Montaż poręczy i rolek jezdnych.	62
4.7 Montaż listwy kolanowej i barierki	63
4.8 Montaż poręczy schodów	64
4.9 Montaż rolek jezdnych	65
5. Karta kontrolna do drabin i schodków	66





1. Informacje ogólne

Niniejsza instrukcja zawiera wytyczne dotyczące budowy i obsługi pomostów jezdnych KRAUSE z jedno- i dwustronnym wejściem. Instrukcja ta zawiera ważne wskazówki dotyczące bezpiecznego użytkowania pomostów. Przed przystąpieniem do montażu i użytkowania pomostu należy bezwzględnie zapoznać się z instrukcją pomostów. Jeżeli mają Państwo dodatkowe pytania dotyczące budowy i zastosowania pomostu proszę zwrócić się do dystrybutora. Zastrzegamy sobie prawo do zmian technicznych w opisywanych instrukcjach. Za błędy drukarskie w instrukcjach nie ponosimy odpowiedzialności.

1.1 Zakres odpowiedzialności użytkownika:

Użytkownik pomostu musi na własną odpowiedzialność zadbać o to, aby:

- niniejsza instrukcja montażu i użytkowania była przedstawiana odpowiedniemu personelowi użytkującemu pomost przy każdorazowym jego użyciu, montażu i demontażu
- personel zakładowy użytkujący pomost został poinformowany o treści i wskazówkach dotyczących zagrożeń wynikających z użytkowania pomostu, jak i skrupulatnego przestrzegania przepisów odpowiednich dla danego zakładu pracy wynikających z przepisów BHP
- przestrzegane były krajowe, regionalne i lokalne przepisy dotyczące użytkowania pomostów jezdnych
- pomost jezdny był używany zgodnie z jego przeznaczeniem
- przestrzegane były zalecenia i przepisy wymienione w instrukcji montażu i użytkowania (dyrektywy, zarządzenia, normy itd.) dotyczące bezpiecznego użytkowania

1.2 Producent

Producentem opisanego w instrukcji pomostu jest firma:

KRAUSE Sp. z o.o.

58 -100 Świdnica

Telefon: +48 74 851 88 00

Telefax: +48 74 851 88 44

<http://www.krause-systems.com>

1.3 Zaświadczenie o badaniach technicznych

Pomosty jezdne są badane i certyfikowane przez TÜV Süd wg DIN EN 131 Część 7.

Odpowiadają uznanym regułom i zasadom techniki.



1.4 Gwarancja

Szczegółowe warunki gwarancji są podane w ogólnych warunkach sprzedaży i dostawy, na wady materiału producent udziela gwarancji na okres 3 lat od daty sprzedaży wyrobu.



Producent zastrzega sobie prawo do wymiany lub naprawy wadliwej części według swojego uznania. Dla roszczeń gwarancyjnych z dokumentacji miarodajna jest instrukcja montażu i użytkowania obowiązująca w dniu sprzedaży. Prawo do gwarancji jest wyłączone, gdy szkody powstały w wyniku jednego lub kilku z poniższych powodów:

- nieznanostwo lub nieprzeostrzeżenie instrukcji montażu i użytkowania w szczególności wskazówek dotyczących bezpieczeństwa, wskazówek dotyczących zastosowania zgodnego lub niezgodnego z przeznaczeniem, wskazówek dotyczących pielęgnacji i utrzymania oraz przepisów montażu i demontażu
- obsługa przez niewykwalifikowany lub niewystarczająco przeszkolony personel
- zastosowanie nieoryginalnych części zamiennych lub / i akcesoriów
- zastosowanie uszkodzonych lub wadliwych elementów konstrukcji
- zwiększenie wysokości roboczej poprzez zastosowanie drabin, skrzyń lub innych przedmiotów

1.5 Prawa autorskie i ochronne

Wszystkie prawa dotyczące niniejszej instrukcji montażu i użytkowania przysługują producentowi. Każdy sposób jej powielania, również pojedynczych fragmentów, jest dozwolony jedynie za zgodą producenta. Producent zastrzega sobie wszystkie prawa do udzielania patentów i rejestracji wzorów użytkowych.

Działania sprzeczne z powyższym stanowią podstawę do odszkodowania!

1.6 Data wydania

Data wydania niniejszej instrukcji montażu i użytkowania 01.05.2018 r.

2. Dane dotyczące produktu

2.1 Użytkowanie zgodne z przeznaczeniem

Wymieniony w niniejszej instrukcji montażu i użytkowania pomost jezdny może być stosowany zgodnie z przepisami normy EN 131-7.

Przed użyciem należy zapewnić, aby wykonane zostały wszystkie wymagane czynności bezpieczeństwa i rusztowanie zostało prawidłowo zmontowane zgodnie z instrukcją montażu i użytkowania. Pomost należy w razie potrzeby i zgodnie z instrukcją zabezpieczyć balastem przed upadkiem. Maksymalne obciążenie pomostu wynosi 150 kg a max. wysokość platformy nie może przekroczyć 3,28 m.

2.2 Użytkowanie niezgodne z przeznaczeniem

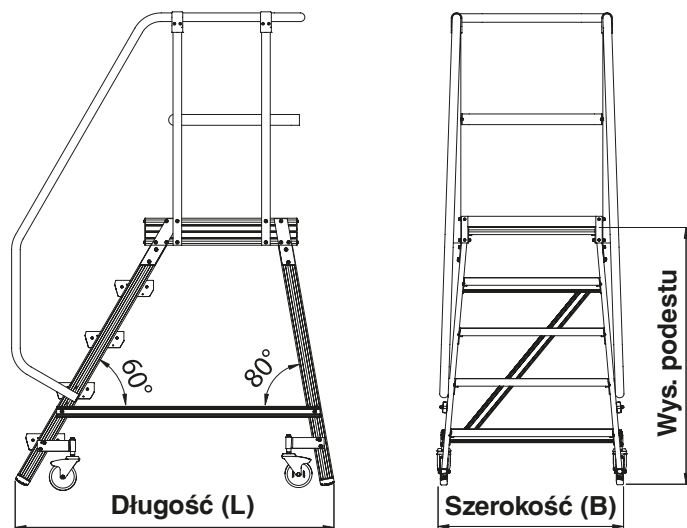
Pomost jezdny może być używany zgodnie z wytycznymi punktu 2.1. Wszelkie odstępstwa noszą miano użytkowania niezgodnego z przeznaczeniem.

Użytkowanie niezgodne z przeznaczeniem dotyczy lekceważenia wytycznych oraz zasad bezpieczeństwa zawartych w instrukcji montażu i użytkowania.

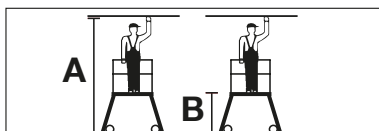


2.3 Dane Techniczne

Pomost jezdny, z jednostronnym wejściem



Maksymalne obciążenie:	150 kg	Barierki:	40 mm Aluminiowa rura, wys. 1 m
Głębokość stopni:	175 mm	Poręcze:	40 mm Aluminiowa rura dostępna jako akcosoria
Wymiary podestu:	600 x 700 mm	Rolki jezdne:	125 mm , 2 z hamulcem, 2 bez hamulca



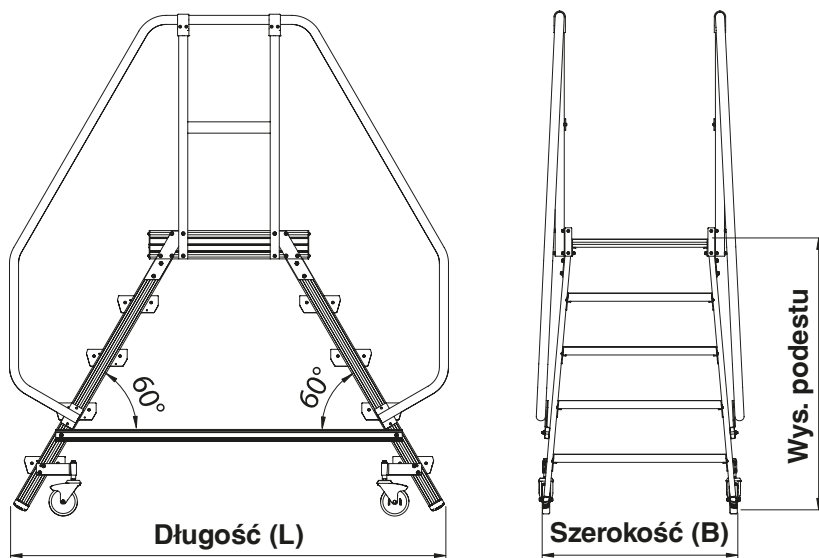
Wysokość robocza do	ok. m	A	2,71	2,95	3,19	3,43	3,66	3,90
Wysokość podestu	ok. m	B	0,71	0,95	1,19	1,43	1,66	1,90
Liczba stopni			3	4	5	6	7	8
Pow. rozstawienia BxL	ok. m		0,77 x 1,12	0,84 x 1,30	0,86 x 1,47	0,90 x 1,65	0,94 x 1,83	0,98 x 2,01
Masa całkowita	ok. kg		30,0	33,4	36,8	40,2	51,4	62,8
Masa całk. z poręczami	ok. kg		32,4	35,8	39,6	43,0	55,2	66,6
Nr kat.			820136	820143	820150	820167	820174	820181
Wersja z powiększoną listwą i wydłużonymi barierkami			820631	820648	820655	820662	820679	820686

Poręcz (obustronne zastosowanie)							
Liczba stopni	3	4	5	6	7	8	
Nr kat.	820426		820433		820440		
Wersja z powiększoną listwą	820327		820341		820365		

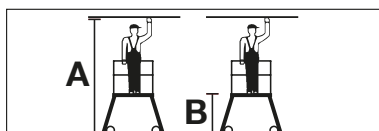
Części zamienne (Przy zamawianiu rolek proszę zwrócić uwagę na wersję z hamulcem i bez.)									
Po 1 sztuce	Rolka jezdna bez hamulca Ø 125 mm	Rolka jezdna z hamulcem Ø 125 mm	Rolka jezdna bez hamulca Ø 125 mm	Rolka jezdna z hamulcem Ø 125 mm	Rolka jezdna bez hamulca Ø 125 mm	Rolka jezdna bez hamulca Ø 125 mm	Rolka jezdna bez hamulca Ø 125 mm	Rolka jezdna bez hamulca Ø 125 mm	Stopki
Dla rozmiaru	3 + 4 stopnie	3 + 4 stopnie	5 + 6 stopni	5 + 6 stopni	7 stopni	7 stopni	8 stopni	8 stopni	-
Nr kat.	820501	820518	820525	820532	820549	820556	820563	820570	211231



Pomost jezdny z dwustronnym wejściem



Maksymalne obciążenie:	150 kg	Barierki:	40 mm Aluminiowa rura, wys, 1 m
Głębokość stopni:	175 mm	Poręcze:	40 mm Aluminiowa rura dostępna jako akcesoria
Wymiary podestu:	600 x 700 mm	Rolki jezdne:	125 mm , 2 z hamulcem, 2 bez hamulca



Wysokość robocza do	ok. m	A	2,71	2,95	3,19	3,43	3,66	3,90
Wysokość podestu	ok. m	B	0,71	0,95	1,19	1,43	1,66	1,90
Liczba stopni			2 x 3	2 x 4	2 x 5	2 x 6	2 x 7	2 x 8
Pow. rozstawienia BxL	ok. m		0,77 x 1,35	0,84 x 1,62	0,86 x 1,90	0,90 x 2,17	0,94 x 2,45	0,98 x 2,72
Masa całkowita	ok. kg		31,6	36,8	42,4	47,5	52,8	58,4
Masa całk. z poręczami	ok. kg		36,4	41,6	48,0	53,4	60,4	66,0
Nr kat.			820235	820242	820259	820266	820273	820280
Wersja z powiększoną listwą i wydłużonymi barierkami			820730	820747	820754	820761	820778	820785

Poręcze (obustronne zastosowanie)							
Liczba stopni	3	4	5	6	7	8	
Nr kat.	820426		820433		820440		
Wersja z powiększoną listwą	820327		820341		820365		

Części zamienne (Przy zamawianiu rolek proszę zwrócić uwagę na wersje z hamulcem i bez.)									
Po 1 sztuce	Rolka jezdna bez hamulca Ø 125 mm	Rolka jezdna z hamulcem Ø 125 mm	Rolka jezdna bez hamulca Ø 125 mm	Rolka jezdna z hamulcem Ø 125 mm	Rolka jezdna bez hamulca Ø 125 mm	Rolka jezdna z hamulcem Ø 125 mm	Rolka jezdna bez hamulca Ø 125 mm	Rolka jezdna z hamulcem Ø 125 mm	Stopki
Dla rozmiaru	3 + 4 stopnie	3 + 4 stopnie	5 + 6 stopni	5 + 6 stopni	7 stopni	7 stopni	8 stopni	8 stopni	-
Art.-No.	820501	820518	820525	820532	820549	820556	820563	820570	211231



3. Przepisy dotyczące bezpieczeństwa

3.1 Obowiązujące przepisy/normy

Do budowy oraz demontażu, bezpieczeństwo stania, stosowanie podestów obowiązują następujące przepisy

DIN EN 131-2

Drabiny; Wymagania, Kontrola,
Oznaczenie

DIN EN 131-7

Mobilne drabiny

3.2 Przepisy bezpieczeństwa dotyczące budowy i użytkowania pomostu

- Zanim pomost zostanie wdrożony jako narzędzie pracy, należy w ramach tzw. oceny ewentualnego narażenia na niebezpieczeństwo stwierdzić, czy jakieś inne narzędzie pracy nie byłoby bezpieczniejsze w użyciu. W ocenie ewentualnego narażenia na niebezpieczeństwo należy wziąć pod uwagę wszelkie okoliczności mogące mieć wpływ na niebezpieczeństwo, które może wynikać z nieodpowiedniego użytkowania pomostu. Użytkowanie pomostu, jako narzędzia służącego do pracy na wysokości, należy w wyjątkowych okolicznościach ograniczyć, jeżeli istnieje uzasadniona przyczyna użycia innego bezpieczniejszego narzędzia służącego do pracy na wysokości a jego użycie zmniejszy ryzyko ewentualnego narażenia na niebezpieczeństwo. Pomost jest przystosowany tylko do takiego użytku do jakiego jego struktura budowy została przeznaczona.
- Wysokość pomostu powinna być tak dobrana, by użytkownik mógł z platformy swobodnie pracować bez konieczności nadmiernego wychylania się. Dodatkowe sprzęty pomocnicze jak np. taborety są zabronione do użytkowania na pomostach.
- Użytkownik powinien zadbać o to, aby upoważniona i przeszkolona osoba sprawdzała stan techniczny pomostu regularnie oraz zgodnie z przepisami. Systematyczna kontrola pomostów, drabin i stopni możliwa przy użyciu tzw. listy kontrolnej (w załączniku). Czasowa regularność kontroli uzależniona jest od częstotliwości użytkowania pomostu. Znaczyć to może w przypadku częstego oraz intensywnego użytkowania pomostu nawet codzienną kontrolę. Niezależnie od tego należy przed użyciem sprawdzać stan techniczny pomostu.
- W przypadku stwierdzenia uszkodzeń pomostu należy go niezwłocznie wycofać z użytkowania. Może on zostać wprowadzony do ponownego użytkowania dopiero po fachowej kontroli i po przywróceniu jego prawidłowego stanu technicznego. Pomost, który nie nadaje się do naprawy należy możliwie jak najszybciej zniszczyć, gdyż jest to najbardziej skuteczna metoda zapobiegająca ponownemu użyciu.



-
- Przedsiębiorca nie może zezwolić użytkownikowi, który doznał uszczerbku fizycznego lub psychicznego podczas użytkowania tego pomostu. Pomost należy magazynować w sposób zapobiegający jego uszkodzeniu. W przypadku szkód wywołanych zmiennymi warunkami atmosferycznymi takimi jak wilgotność, temperatura, kwaśne deszcze należy pomost wyeliminować z użytku.
 - Pomost należy używać wyłącznie w stanie kompletnym ewentualnie z dodatkowym balastem. Użytkowanie pojedynczych elementów pomostu jest zabronione.
 - Należy zwrócić uwagę, aby pomosty, które stoją przy lub na ciągach komunikacyjnych oznakować i zabezpieczyć przed przewróceniem. W zależności od ciągów komunikacyjnych, należy zastosować znaki ostrzegawcze lub inne zabezpieczenia np. ogrodzenia. Nie należy umieszczać pomostów w bezpośrednim sąsiedztwie drzwi i okien, jeśli te nie są odpowiednio zabezpieczone.
 - Pomosty nie mogą stać na nieodpowiednim podłożu np. na skrzyniach, stołach, kamieniach oraz na luźnych powierzchniach takich jak dywany, folie, tak samo na podłożach zawilgoconych, tłustych, błotnistych, zaśnieżonych, oblodzonych. Pomosty nie mogą być użytkowane w ciężkich warunkach atmosferycznych takich jak silny wiatr, deszcz, itp.
 - Budowę, rozbudowę i użytkowanie pomostu mogą wykonywać osoby, które zostały z instrukcją obsługi zapoznane. Do budowy, rozbudowy pomostu są przewidziane przynajmniej dwie osoby. Do budowy pomostu mogą być zastosowane tylko oryginalne, sprawdzone części. Budowa i rozbudowa pomostu może mieć miejsce na stabilnym podłożu, które jest w stanie utrzymać ciężar pomostu. Metalowe pomosty przewodzą elektryczność, dlatego nie należy użytkować ich w bezpośrednim sąsiedztwie przewodów elektrycznych.
 - Przed każdym użytkowaniem pomostu hamulce na rolkach muszą zostać zaciągnięte, a wszystkie elementy pomostu powinny zostać pod względem funkcjonalności należycie skontrolowane.
 - W przypadku użytkowania narzędzi lub innych materiałów na pomoście należy je tam dostarczyć. Zabronione jest stosowanie wind lub podnośników na pomoście. Należy wziąć pod uwagę masę i ciężar narzędzi i materiałów, aby nie przeciążyć pomostu.
 - Należy podjąć środki ostrożności, aby na pomost nie mogły wejść dzieci lub inne osoby niepowołane.
 - W trakcie wchodzenia i schodzenia z pomostu należy trzymać się barierki. Wchodzenie i schodzenie z pomostów powinno się odbywać twarzą skierowaną do schodów. Należy pamiętać o odpowiednim obuwiu z płaską podeszwą. Zabronione jest skakanie, wychylanie się z pomostu oraz opieranie. Wchodzenie lub schodzenie z pomostu jest zabronione w sposób inny niż za pomocą schodów pomostu.
 - Dopuszczalne całkowite obciążenie pomostu nie może przekraczać 150 kg.



3.3 Zasady bezpieczeństwa w trakcie przestawiania pomostu

- W trakcie przestawiania pomostu nie mogą znajdować się na nim żadne przedmioty oraz osoby.
- Pomost może być przestawiany tylko ręcznie po twardej, wolnej od przeszkód powierzchni.
- Przesławianie pomostu poprzez holowanie za pomocą innych pojazdów jest zabronione.
- W trakcie przestawiania pomostu nie wolno przekraczać prędkości 3km/h.
- Powierzchnia, po której pomost jest transportowany musi wytrzymać jego obciążenie.
- Zawieszanie pomostu jest zabronione.
- Przed użyciem pomostu należy upewnić się, że jego hamulce są zaciągnięte.

3.4 Kontrola, serwis i konserwacja

Przed budową pomostu należy stwierdzić, czy elementy pomostu nie są wadliwe, a w przypadku uszkodzenia wymienić je. Do budowy pomostu należy użyć tylko oryginalnych elementów.

Poprzez wzrokową kontrolę należy stwierdzić, czy spoiny lub inne elementy pomostu nie posiadają rys. Należy też skontrolować czy poszczególne elementy pomostu nie posiadają rys. Należy też skontrolować czy poszczególne elementy pomostu nie mają wykrzywień lub deformacji. Należy także zwrócić uwagę na funkcjonowanie takich elementów jak rolka jezdną, poręcze, barierki etc.

4. Budowa

4.1 Ogólne informacje

Budowa i montaż może dopiero nastąpić, jeśli dokładnie zapoznano się z danymi produktowymi (rozdział 2) oraz wskazówkami bezpieczeństwa (rozdział 3). Do budowy i demontażu wymagane są minimum 2 osoby. Przed budową pomostu należy stwierdzić, że wszystkie elementy składowe pomostu oraz narzędzia są w komplecie oraz nie posiadają uszkodzeń. Do budowy pomostu mogą być zastosowane tylko części oryginalne.



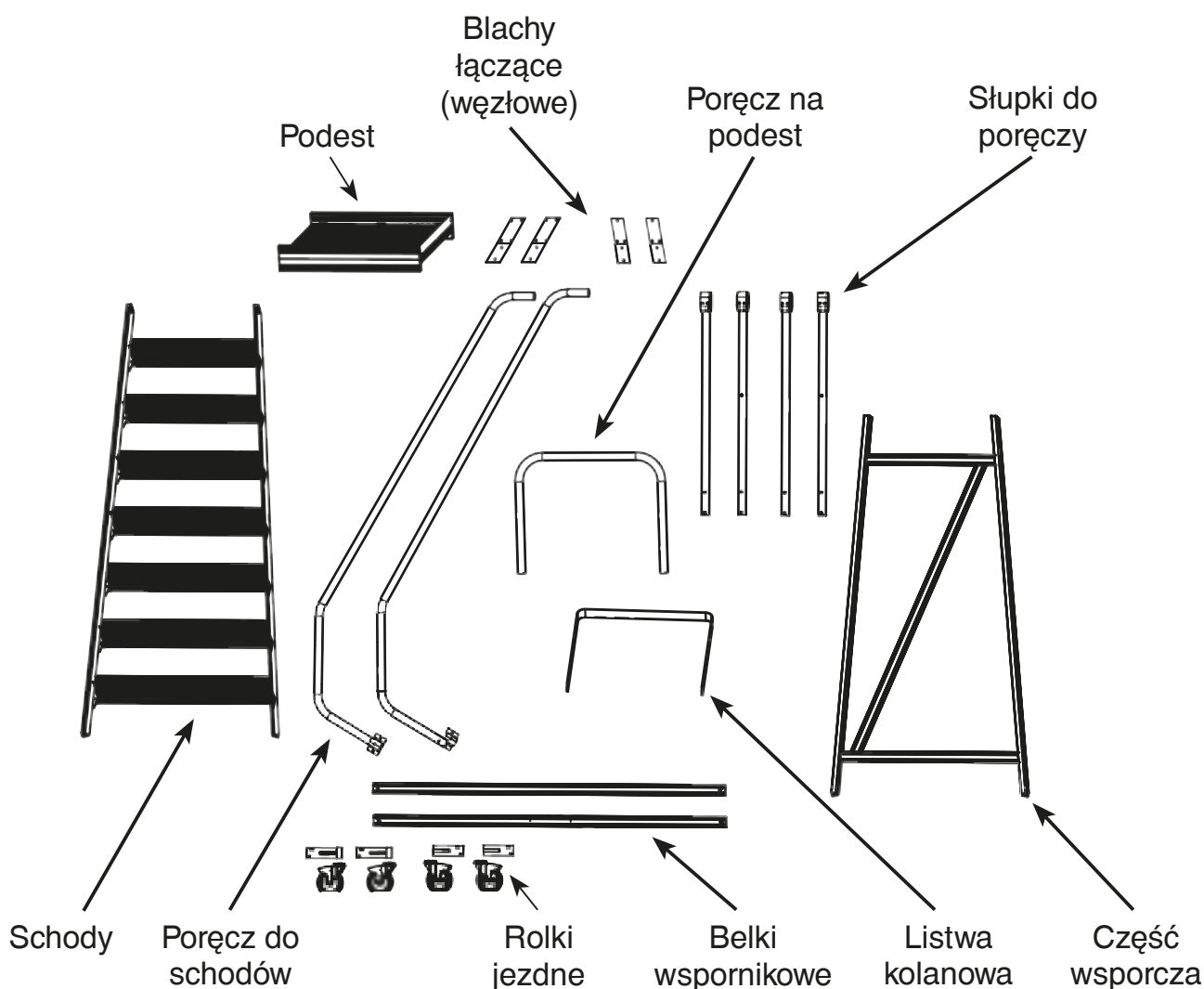
Wskazówki dotyczące użytkowania instrukcji montażu

Instrukcja opisuje montaż różnych wariantów pomostu. Przed budową pomostu proszę przeczytać uważnie instrukcję montażu i zwrócić uwagę na różnicę poszczególnych wariantów budowy. W zależności od wysokości pomostu muszą być zastosowane ciężarki balastowe w celu jego stabilizacji. Ciężarki są zintegrowane z belkami wspornikowymi i zakazuje się ich usunięcia.

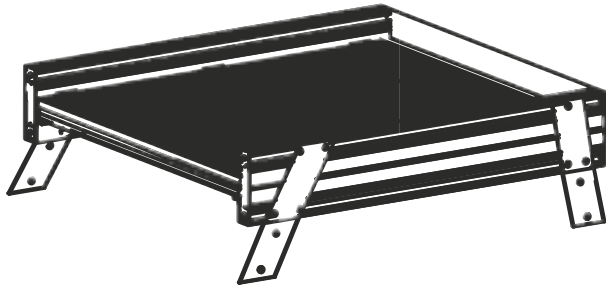
Wymagane narzędzia

2 x klucz oczkowy	SW 13
1 x imbus	SW 5
1 x imbus	SW 4

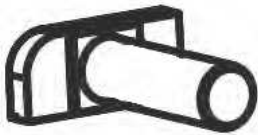
4.2 Opis poszczególnych elementów



4.3 Montáž podestu



M 8 x 15 mm



22 x

8,4 mm

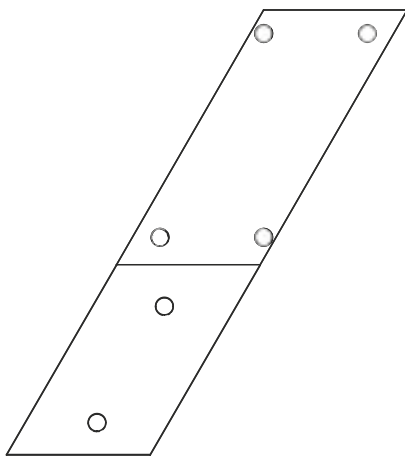


22 x

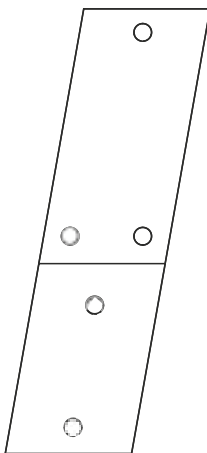
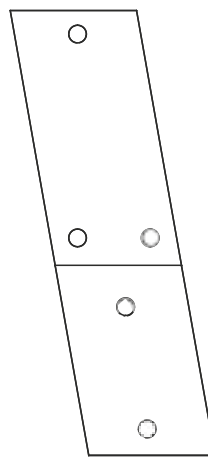
M 8



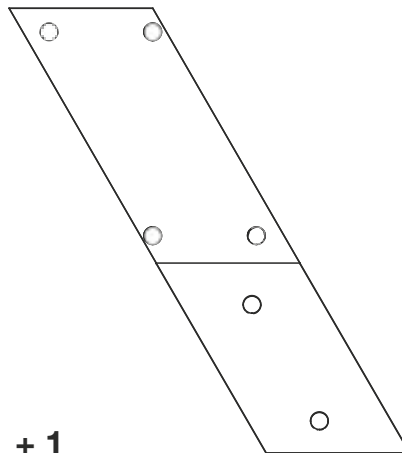
22 x

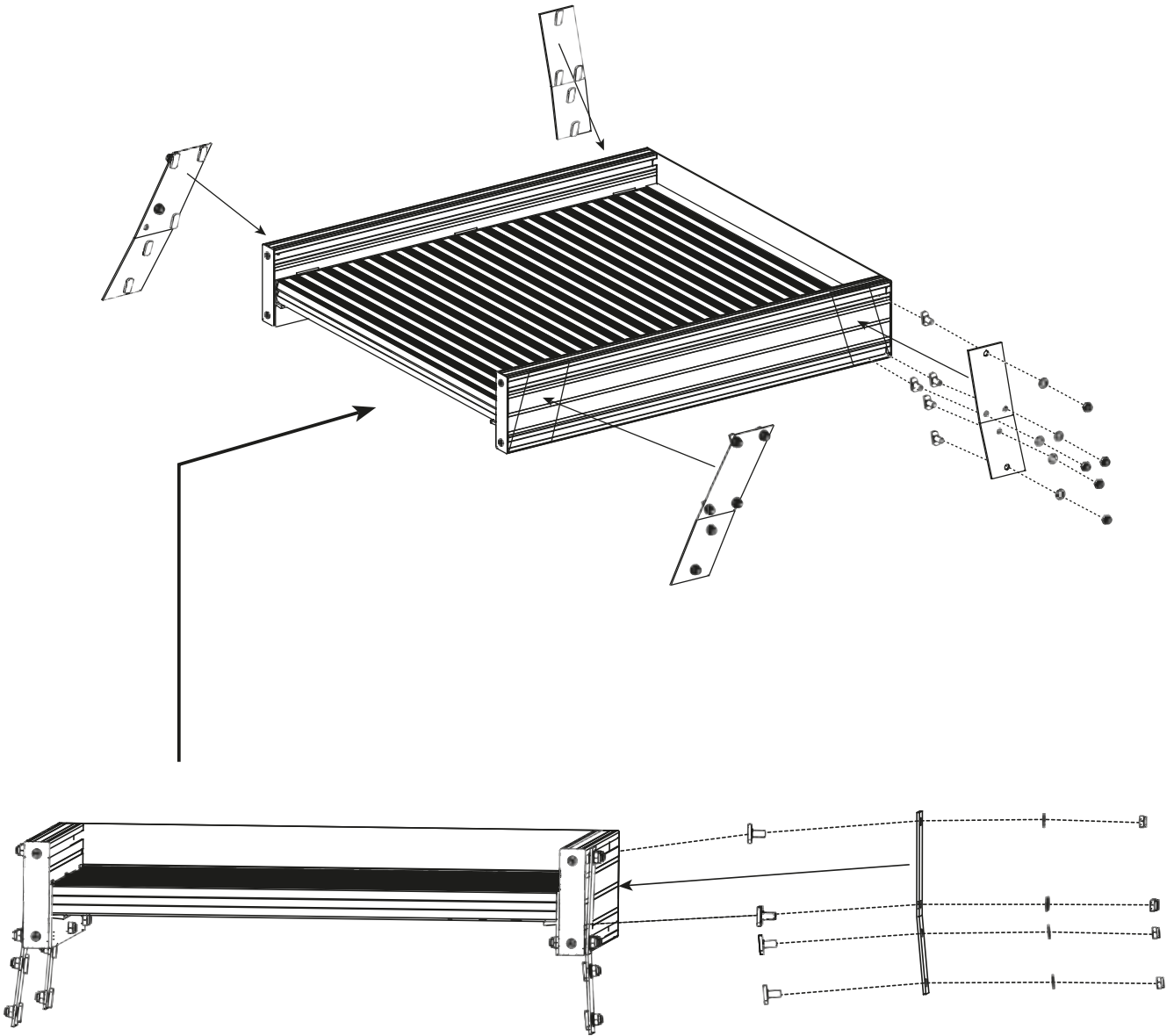


1 + 1



1 + 1



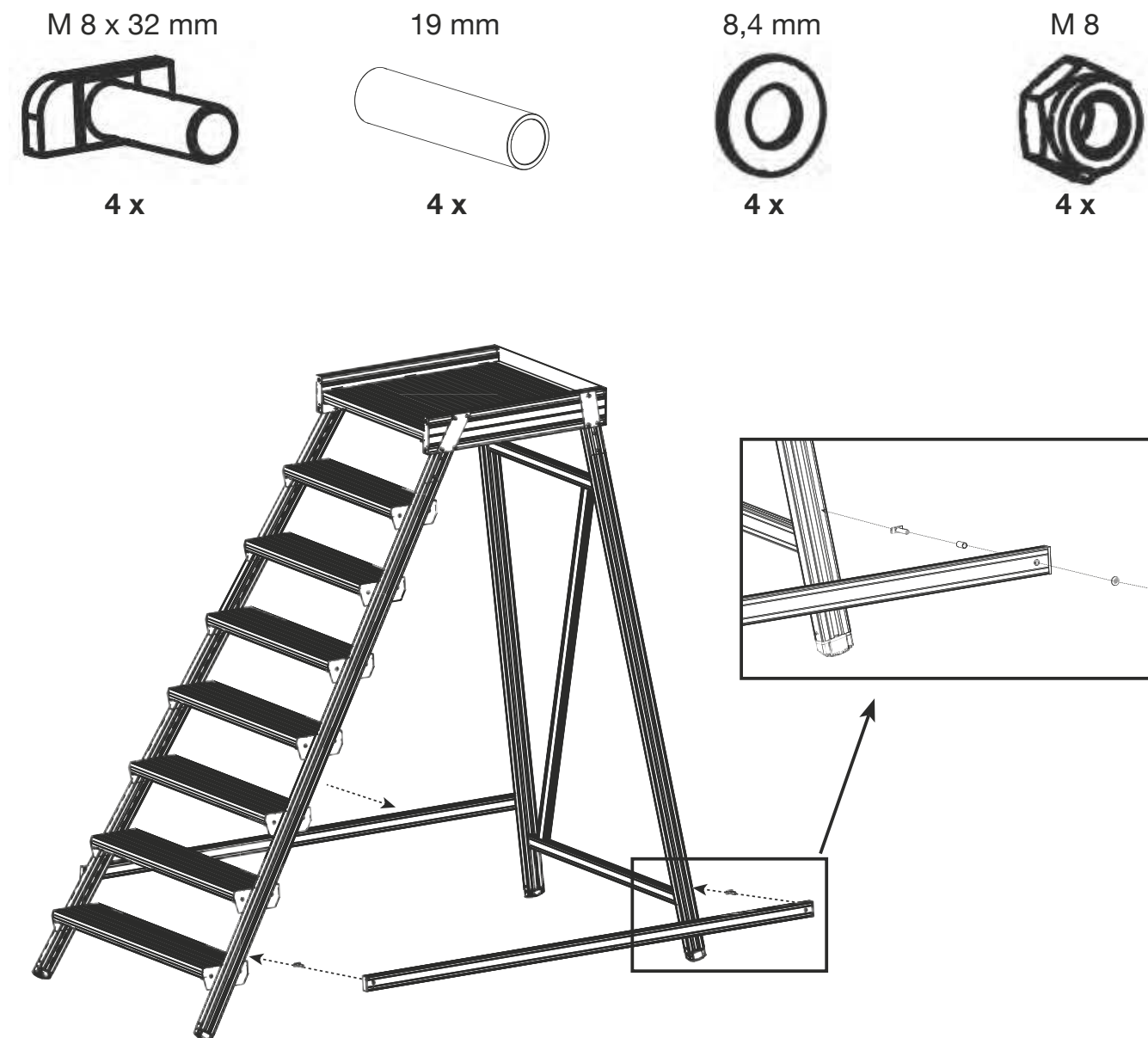


4.4 Montaż części wsporczej/schodów

Moment dokręcania
śrub: 20 Nm



4.5 Montaż belek wspornikowych (stężeń)



Uwaga! Na pomost jezdny nie można jeszcze wchodzić!

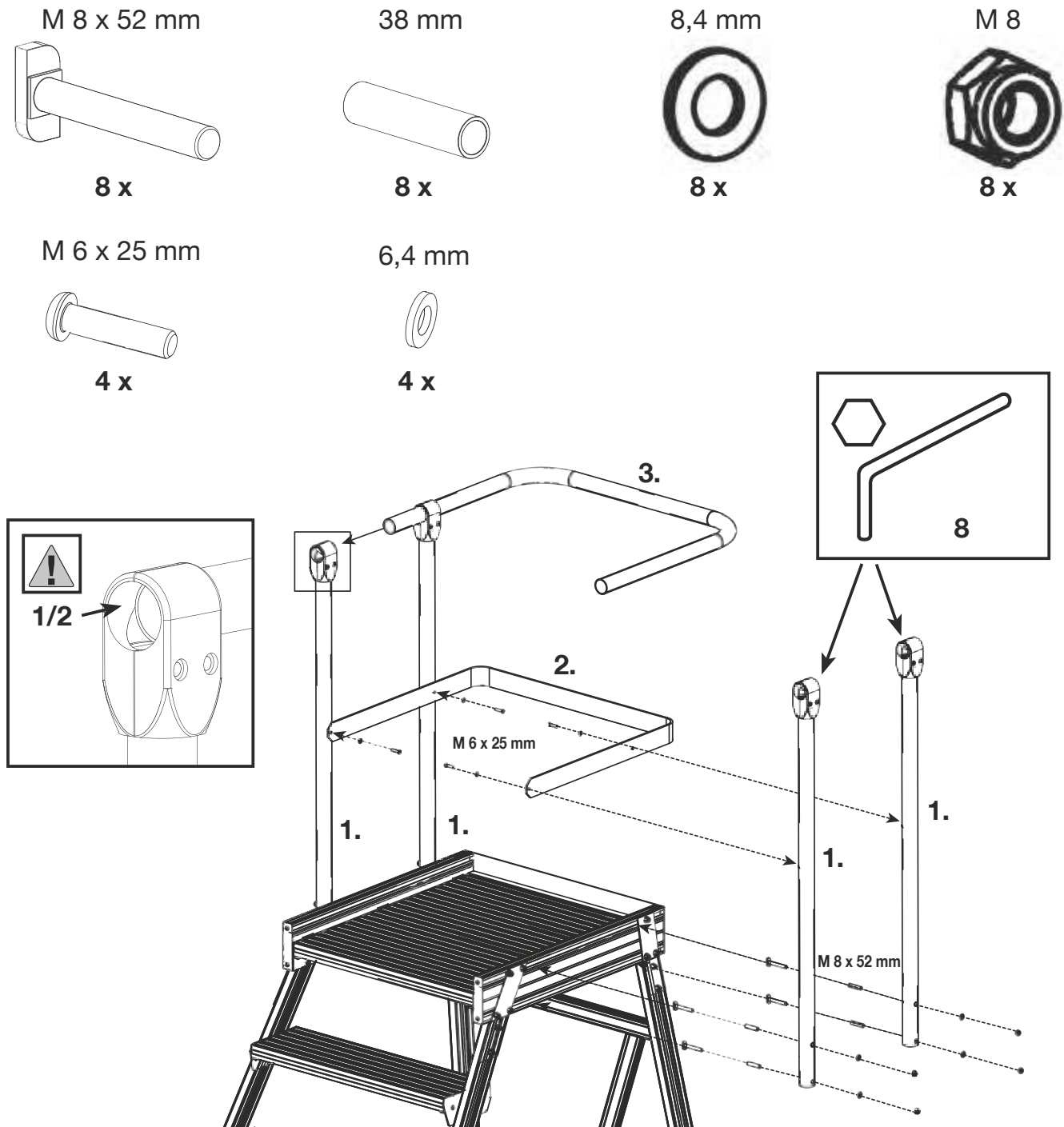
Dwie belki wspornikowe (stężenia) pomostu jezdny należy zamontować po obu jego stronach w oznaczonych miejscach za pomocą śruby, tulei dystansowej i nakrętki i skręcić.

4.6 Montaż poręczy i rolek jezdnych



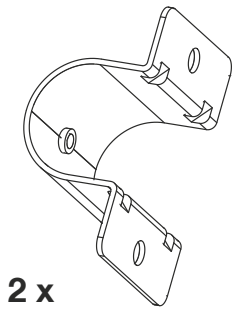
Przymocować cztery barierki do pomostu za pomocą śrub młotkowych. Śruby młotkowe należy umieścić w kanale profilu pomostu i dokręcić.

4.7 Montaż listwy kolanowej i barierki

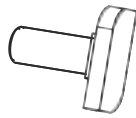


Śruby młotkowe z tulejami zamontować na 4 słupkach barierki.
Śruby następnie włożyć do kanału profilu i mocno skręcić.

4.8 Montaż poręczy schodów



M 8 x 15 mm



4 x

8,4 mm

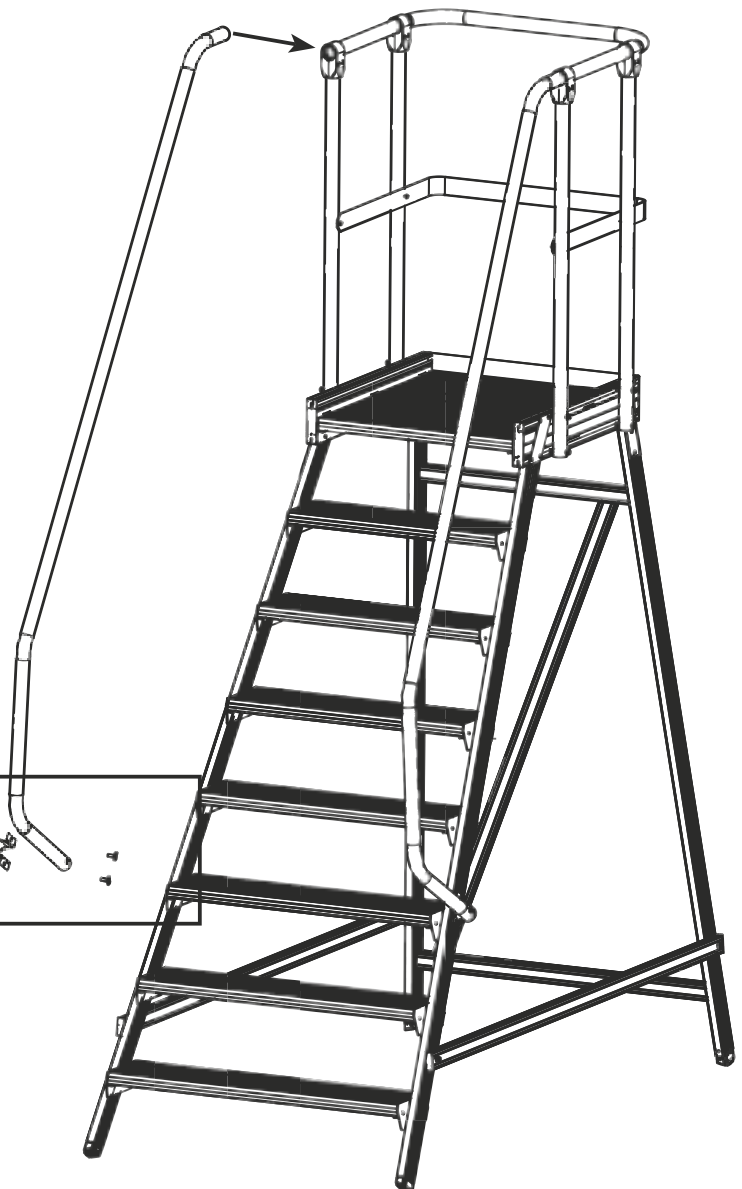
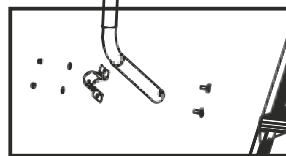
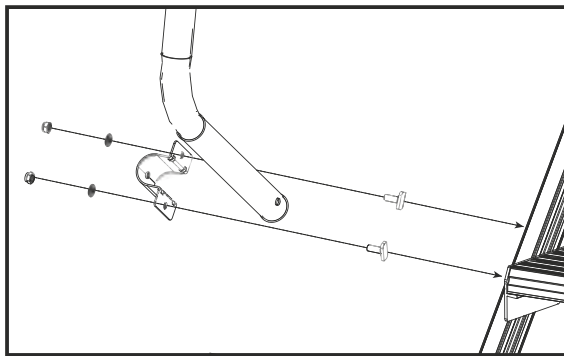


4 x

8 mm



4 x

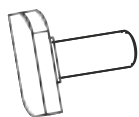


4.9 Montaż rolek jezdnych

M 8 x 20 mm

8,4 mm

8 mm



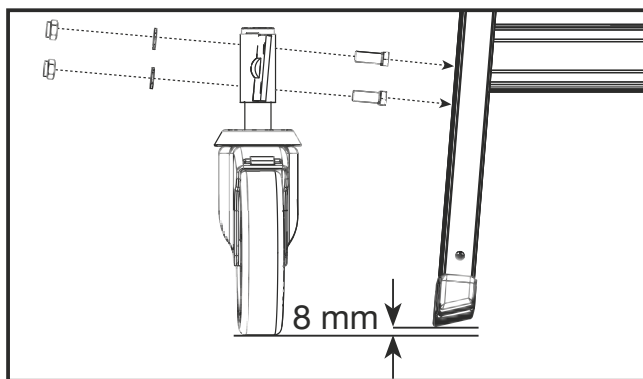
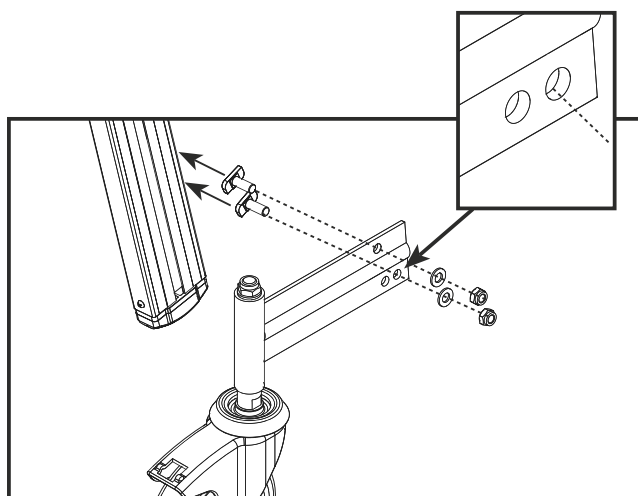
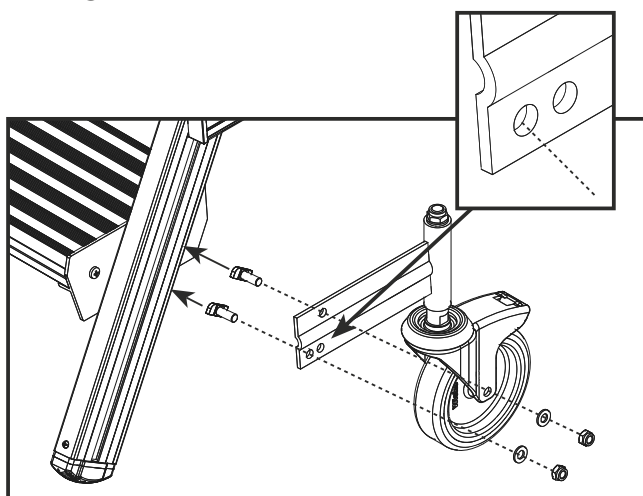
8 x



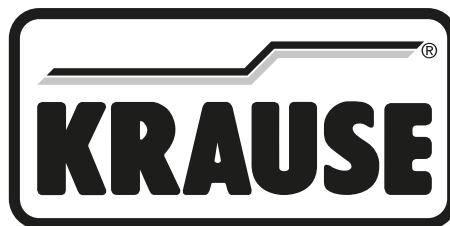
8 x



8 x



- Pomost należy ustawić na twardej podkładce o grubości 8 mm. Następnie należy odpowiednio zamontować rolki jezdne. Uwaga: Nie zamieniać rolek!
- Przy montażu rolek jezdnych należy odpowiednio wypoziomować mechanizm sprężynowy (blachę łączącą z pomostem w celu jego prawidłowego funkcjonowania).
- W trakcie użytkowania pomostu przez osoby o niewielkiej wadze ciała hamulec sprężynowy może nie zadziałać. W tym przypadku należy rolki jezdne osadzić niżej niż 8 mm, jednak tak, aby nie dotykały podłoża. Przerzeń pomiędzy podłożem a rolką jezdną powinna wynosić $8\text{ mm} \pm 2\text{ mm}$. Po zamontowaniu wszystkich elementów pomostu, rolki z hamulcem muszą znajdować się po przeciwnej stronie pomostu



Karta kontrolna do drabin i schodków

Obowiązki dot. kontroli wg wytycznych ROZPORZĄDZENIA MINISTRA GOSPODARKI z dnia 30 października 2002 r. w sprawie minimalnych wymagań dotyczą bezpieczeństwa i higieny pracy w zakresie użytkowania maszyn przez pracowników podczas pracy (Dz.U.nr 191, poz. 1596 z późn. zmianami) oraz ROZPORZĄDZENIA MINISTRA GOSPODARKI z dnia 26 września 1997 r. w sprawie ogólnych przepisów bezpieczeństwa i higieny pracy (Dz.U. z 2003 r. Nr 169 Poz. 1650 z późn. zmianami)

Według wytycznych zawartych w w/w przepisach drabiny powinny m.in.:

- spełniać wymogi określone w Polskich Normach
- podlegać okresowej kontroli przez osoby do tego upoważnione, posiadające odpowiednie kwalifikacje

Kontrola o których mowa powinny być przeprowadzane nie rzadziej niż 1 raz w roku.

W praktyce odstęp czasowy pomiędzy ww. kontrolami zależy od warunków panujących w miejscu użytkowania drabin, częstotliwości ich użytkowania, obciążeń jakim są poddawane oraz wyników wcześniejszych kontroli. Wyniki ww. kontroli należy rejestrować i przechowywać przez okres 5 lat od daty zakończenia kontroli. Aktualną datę kontroli należy zamieścić dodatkowo na plakietce kontrolnej bezpośrednio na drabinie

Nr inwentaryzacyjny _____

Liczba stopni/szczebli: _____

Dział/miejsce użytkowania: _____

Rodzaj drabiny:

Drabina przystawna

Drabina wolnostojąca

Drabina wielofunkcyjna

Drabina przegubowa

Drabina rozsuwana linką

Drabina wkładana

Drabina z platformą

Schodki

Inne _____

Materiał drabiny:

Aluminium

Drewno

Stal

Stal szlachetna

Tworzywo sztuczne

Inny

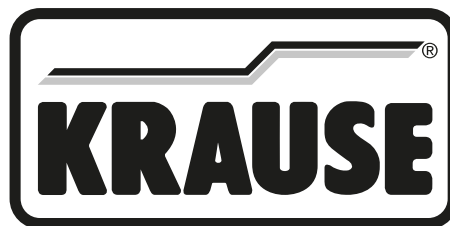
Producent/Dostawca: _____

Data zakupu: _____ **Nr kat:** _____

Opis drabiny: _____

Nazwisko/Dział osoby kontrolującej: _____

Notatki (np. przedsięwzięte zmiany/skrócenie zmiany etc.): _____



Kryteria kontroli	1. Kontrola	2. Kontrola	3. Kontrola	4. Kontrola	5. Kontrola
Zabezpieczenie przed poślizgiem					
Kompletna ilość/zamocowanie stopek					
Istniejące profile					
Funkcjonowanie					
Stabilizator/zamocowanie					
Podłużnice/Szczeble/Stopnie					
Połączenie podłużnic (nitowanie, zawijanie szczebli, ostre kanty, odpryski, grat)					
Profile antypoślizgowe stopni					
Uszkodzenia (zagniecenia, rysy)					
Konserwacja (drabiny drewniane)					
Podłużnice (zachowanie kąta płaszczyzny, deformacje)					
Ograniczenie wysunięcia (boleć krańcowy)					
Platforma /Przeguby					
Funkcjonowanie					
Istniejące profile					
Połączenie śrubowe (zabezpieczenie)					
Smarowanie (części mechaniczne)					
Zabezpieczenie przed rozsunięciem/Pasy/Łańcuchy					
Kompletna ilość					
Zamocowanie					
Stan materiału					

Funkcjonowanie					
Okucia					
Zamocowanie/Funkcja					
Zabezpieczenie przed odhaczeniem					
Linki (stan/funkcja)					
Smarowanie (części mechaniczne)					
Akcesoria (jeśli występują)					
Rolki (stan/funkcja)					
Szpice, Przedłużenie podłużnicy					
i Stosować tylko oryginalne części producenta					
Oznakowanie					
Naklejka kontrolna					
Instrukcja użytkowania					
Próbne wejście					
Wynik kontroli					
Drabina/schodek zdalny do użytkowania					
Wymagana naprawa					
Złomowanie					
Kontrola przeprowadzona					
Data					
Podpis					
Następna kontrola					
Data (miesiąc/rok – zaznaczyć na naklejce kontrolnej!)					

Uwagi: _____



Notatki:







СОДЕРЖАНИЕ

1. Общие положения	74
1.1 Ответственность пользователя	74
1.2 Производитель	74
1.3 Свидетельство о проверке	74
1.4 Гарантийные обязательства	74
1.5 Авторские права производителя	75
1.6 Дата издания	75
2. Данные о продукции	75
2.1 Целевое использование	75
2.2 Нецелевое использование	75
2.3 Технические данные	76
3. Требования правил безопасности.	78
3.1 Действующие требования	78
3.2 Требования безопасности при монтаже и использовании	78
3.3 Требования безопасности при перемещении лестницы	80
3.4 Контроль, уход и обслуживание	80
4. Монтаж	80
4.1 Общие положения.	80
4.2 Обозначения составных частей	81
4.3 Монтаж платформы	82
4.4 Монтаж опорной/ лестничной части	84
4.5 Монтаж соединительных перекладин	85
4.6 Монтаж поручней и роликов	86
4.7 Монтаж планки на уровне колен и перил	87
4.8 Монтаж поручней	88
4.9 Монтаж роликов	89
5. Контрольный лист проверки	90





1. Общие положения

Эта инструкция описывает монтаж и демонтаж лестниц с платформой KRAUSE, односторонних и двусторонних, а также правила их применения. В этой инструкции указаны важные требования безопасности. В связи с этим прочтите внимательно эту инструкцию до начала монтажа и ознакомьтесь с требованиями безопасности. Если у Вас возникнут дополнительные вопросы по монтажу или правилам применения лестниц с платформой, то обратитесь за разъяснениями к Вашему поставщику. Мы оставляем за собой право на технические изменения лестницы с платформой. Мы также не несем ответственность за опечатки в данной инструкции.

1.1 Ответственность пользователя:

Пользователь лестницей лично несет ответственность за то, что:

- данная инструкция должна быть доступна для пользователя при каждом использовании, монтаже/демонтаже
- персонал, работающий с лестницей с платформой проинформирован о содержании и требованиях норм безопасности, указанных в этой инструкции и соблюдает их
- соблюдаются все местные инструкции и положения
- лестница с платформой используется строго по назначению, предусмотренному в этой инструкции
- соблюдаются все указанные в данной инструкции предписания, для безопасного использования

1.2 Производитель

Производителем данной лестницы с платформой является фирма:

KRAUSE-Werk GmbH & Co. KG

Am Kreuzweg 3

D 36304 Alsfeld

телефон: 06631 / 795-0

телефакс: 06631 / 795-139

1.3 Свидетельство о проверке:

Лестница с платформой проверена и сертифицирована организацией TÜV Süd по норме DIN EN 131 части 7 и соответствует действующим нормам.



1.4 Гарантийные обязательства

Подробное изложение гарантийных обязательств представлено в общих условиях



продажи и поставки поставщика. На дефекты материала гарантийные обязательства действуют в течение 3-х лет со дня продажи. Производитель может по своему усмотрению поменять или отремонтировать повреждённую деталь. Для гарантийных обязательств, согласно документации, действует инструкция по монтажу и применению, действующая на день приобретения. Гарантийные права теряются при следующих обстоятельствах:

- Неознакомление или несоблюдение требований инструкции по монтажу и применению. В особенности требований безопасности, целевому применению, предписаний по уходу и техническому обслуживанию, правил монтажа и демонтажа.
- Недостаточная квалификация или неполное информирование рабочего персонала
- Применение не оригинальных запасных частей или принадлежностей
- Применение повреждённых или неисправных составных частей
- увеличение рабочей высоты посредством лестниц, ящиков или других предметов

1.5 Авторские права производителя

Все авторские права инструкции по монтажу и применению принадлежат производителю. Любая форма копирования, в том числе частично, разрешена только с согласия производителя. Производитель оставляет за собой право выдачи патентов и регистрации моделей. Нарушения данных прав влекут обязанность возмещения ущерба!

1.6 Дата издания

Датой издания данной инструкции по применению и монтажу является 01.05.2018.

2. Данные о продукте

2.1 Целевое использование

Указанные в данной инструкции по монтажу и применению лестницы с платформой могут быть использованы только в соответствии с европейской нормой EN 131-7. Перед использованием лестницы с платформой необходимо убедиться в том, что необходимые требования безопасности соблюдены и лестница установлена надлежащим образом, как описано в данной инструкции. Недопустимо превышение максимальной нагрузки на лестницу 150 кг и высоты рабочей площадки 1,90 м.

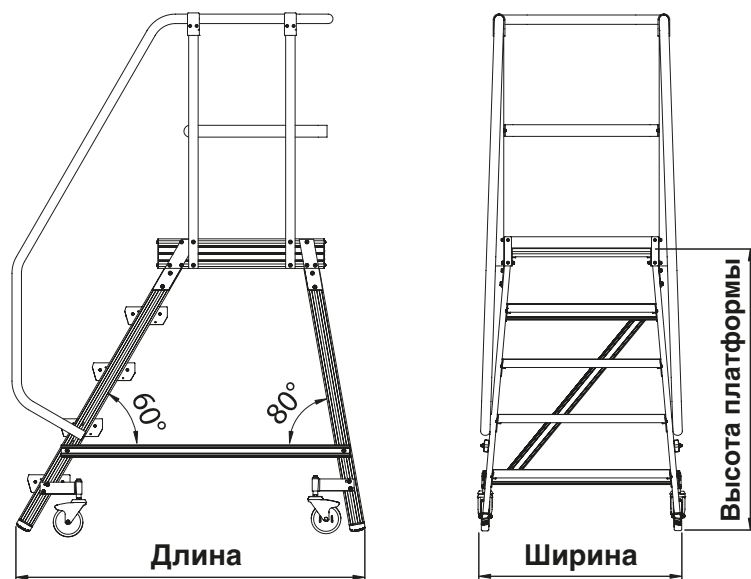
2.2 Нецелевое использование

Подмости разрешено использовать только в случаях указанных в разделе 2.1. Отклонение от них считается нарушением правил использования.

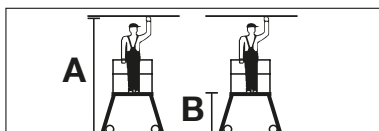


2.3 Технические данные

Лестница с платформой, односторонняя



Макс. нагрузка:	150 кг	Поручень:	Алюм. труба 40 мм, высота 1 м
Глубина ступени:	175 мм	Перила:	Алюм. труба 40 мм, дополнительный аксессуар
Размер платформы:	600 x 700 мм	Ролики:	125 мм, утапливаются при восхождении на лестницу, два из них с фиксатором



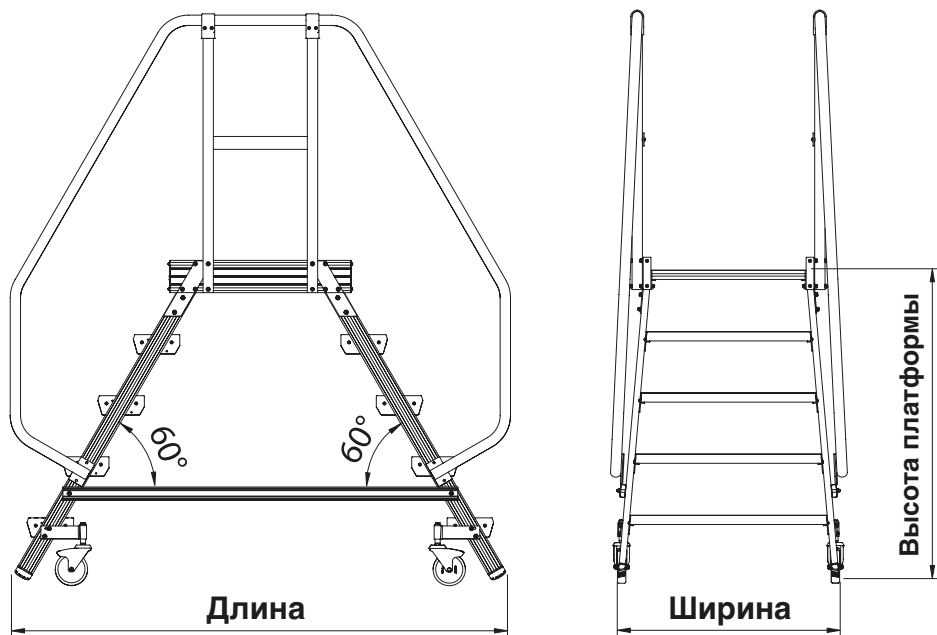
Рабочая высота	м	A	2,71	2,95	3,19	3,43	3,66	3,90
Высота платформы	м	B	0,71	0,95	1,19	1,43	1,66	1,90
Количество ступеней			3	4	5	6	7	8
Размер платформы	м		0,77 x 1,12	0,84 x 1,30	0,86 x 1,47	0,90 x 1,65	0,94 x 1,83	0,98 x 2,01
Вес	кг		30,0	33,4	36,8	40,2	51,4	62,8
Вес с поручнями	кг		32,4	35,8	39,6	43,0	55,2	66,6
№ арт.			820136	820143	820150	820167	820174	820181

Поручень (двухстороннее использование)								
Количество ступеней	3	4	5	6	7	8		
№ арт.	820426		820433		820440			

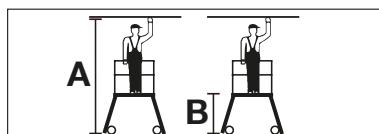
Запасные части (при заказе укажите наличие/отсутствие фиксатора)									
за 1 шт.	Ролик без фиксатора Ø 125 мм	Ролик с фиксатором Ø 125 мм	Ролик без фиксатора Ø 125 мм	Ролик с фиксатором Ø 125 мм	Ролик без фиксатора Ø 125 мм	Ролик с фиксатором Ø 125 мм	Ролик без фиксатора Ø 125 мм	Ролик с фиксатором Ø 125 мм	Заглушка боковины
Размер	3 + 4 ступени	3 + 4 ступени	5 + 6 ступеней	5 + 6 ступеней	7 ступеней	7 ступеней	8 ступеней	8 ступеней	-
№ арт.	820501	820518	820525	820532	820549	820556	820563	820570	211231



Лестница с платформой, двусторонняя



Макс. нагрузка:	150 кг	Поручень:	Алюм. труба 40 мм, высота 1 м
Глубина ступени:	175 мм	Перила:	Алюм. труба 40 мм, дополнительный аксессуар
Размер платформы:	600 x 700 мм	Ролики:	125 мм, утапливаются при восхождении на лестницу, два из них с фиксатором



Рабочая высота	м	A	2,71	2,95	3,19	3,43	3,66	3,90
Высота платформы	м	B	0,71	0,95	1,19	1,43	1,66	1,90
Количество ступеней			2 x 3	2 x 4	2 x 5	2 x 6	2 x 7	2 x 8
Размер платформы	м		0,77 x 1,35	0,84 x 1,62	0,86 x 1,90	0,90 x 2,17	0,94 x 2,45	0,98 x 2,72
Вес	кг		31,6	36,8	42,4	47,5	52,8	58,4
Вес с поручнями	кг		36,4	41,6	48,0	53,4	60,4	66,0
№ арт.			820235	820242	820259	820266	820273	820280

Поручень (двухстороннее использование)

Количество ступеней	3	4	5	6	7	8
№ арт.	820426		820433		820440	

Запасные части (при заказе укажите наличие/отсутствие фиксатора)

за 1 шт.	Ролик без фиксатора Ø 125 мм	Ролик с фиксатором Ø 125 мм	Ролик без фиксатора Ø 125 мм	Ролик с фиксатором Ø 125 мм	Ролик без фиксатора Ø 125 мм	Ролик с фиксатором Ø 125 мм	Ролик без фиксатора Ø 125 мм	Ролик с фиксатором Ø 125 мм	Заглушка боковины
Размер	3 + 4 ступени	3 + 4 ступени	5 + 6 ступеней	5 + 6 ступеней	7 ступеней	7 ступеней	8 ступеней	8 ступеней	-
№ арт.	820501	820518	820525	820532	820549	820556	820563	820570	211231



3. Требования безопасности

3.1 Действующие требования

При монтаже, демонтаже и использовании лестницы с платформой действуют следующие предписания и положения:

DIN EN 131-2	лестницы; требования, контроль, обозначения
DIN EN 131-7	передвижные лестницы с платформой
DGVU Information 208-016	руководство по работе с лестницами и подставками

3.2 Требования безопасности при монтаже и использовании

- Перед использованием лестницы с платформой необходимо выяснить, есть ли какая-нибудь другая конструкция, которая обеспечит большую безопасность при проведении данных работ. При исследовании уровня безопасности должны учитываться рабочие средства и методы, а также условия работы, с целью принятия мер для устранения источников опасности. Использование лестницы с платформой должно ограничиваться теми случаями, когда использование более безопасных конструкций из-за низкого уровня опасности и ограниченного времени использования или особенностей места использования, которые невозможно изменить, являются неоправданными.
- Высота лестницы с платформой должна выбираться так, чтобы ее пользователь без труда мог добраться до рабочей высоты, при этом сильно не вытягиваясь. Использование дополнительных средств, например, табурета на лестнице с платформой недопустимо.
- Пользователь должен позаботиться о том, чтобы ответственное за безопасность лицо периодически проверяло исправность лестницы. Систематический контроль лестниц и подставок можно проводить при помощи контрольного листа (приложение). Интервалы для контроля определяются особенностями производства. В случае постоянного и интенсивного применения лестницы с платформой, ее необходимо проверять ежедневно. Независимо от интервалов контроля, пользователь обязан перед использованием лестницы проверять ее пригодность и состояние.
- Недопустимо использование неисправной лестницы с платформой. Такая лестница может снова применяться лишь после ее ремонта и контроля квалифицированным персоналом, в случае восстановления ее прежней прочности и устойчивости. Лестницы неподлежащие восстановлению должны немедленно утилизироваться. Это, как правило, самый надежный метод, исключающий использование лестницы.
- Пользователь не должен использовать лестницу для работ, при которых лестница может быть повреждена. Также во время складирования лестницы должна обеспечиваться ее защита от вредных воздействий. При наличии



повреждений лестницы, возникших вследствие воздействия на нее атмосферных явлений, влаги, температурных перепадов, контакта с кислотой или щелочью, ее использование недопустимо.

- Лестница с платформой должна использоваться только в полностью собранном виде, возможно даже с обязательным использованием балластных грузов. Недопустимо использование ее отдельных составных частей.
- При использовании лестницы с платформой возле мест или в местах общественного движения необходимо позаботиться о достаточной маркировке лестницы и ее защите от столкновений. В зависимости от интенсивности движения возможно установление предупреждающих постов, если ограждениями и знаками нельзя ограничиться. Недопустимо использование лестницы вблизи незапертых дверей и окон.
- Недопустима установка опора лестницы с платформой на неподходящей для этого поверхности, например, на ящиках, кирпичках, камнях, столах и т.д., равно как на незафиксированных поверхностях, например, коврах и пластиковых пленках. Также недопустимо использование лестницы с платформой на мокрых, масляных, грязных, а также покрытых снегом или льдом поверхностях. Недопустимо использование лестницы с платформой вне помещений при плохих погодных условиях, например, сильном ветре, дожде и т.д.
- Монтаж и демонтаж лестницы с платформой должны осуществляться лицами, изучившими данную инструкцию и ознакомленными с особенностями ее использования. Монтаж и демонтаж лестницы должны проводить как минимум два человека. Допустимо использование только исправных оригинальных составных частей.
- Лестницы с платформой должны устанавливаться и использоваться на поверхностях, способных выдержать ее вес. Так как металлические лестницы проводят электричество, недопустимо их использование или установка в непосредственной близости к электрическим проводам и установкам.
- Перед каждым использованием ролики должны быть застопорены посредством нажатия вниз тормозных рычагов, а составные части лестницы проверены на их исправность и функциональность.
- Инструменты и материалы должны подниматься и спускаться пользователем по самой лестнице. При этом необходимо учитывать их вес, чтобы не перегрузить лестницу. Недопустимо применение вспомогательных устройств для поднятия инструментов и материалов на лестницу.
- Необходимо устранить возможность использования лестницы детьми или лицами с ограниченными физическими возможностями.
- Подъем и спуск должны осуществляться лицом к лестнице, при этом пользователь должен держаться за поручни. Использование лестницы допустимо в прочной обуви без каблуков. Нельзя прыгать, свешиваться или отталкиваться на лестнице. Подъем и спуск должны осуществляться только по ступенькам самой лестницы. Недопустимо использование лестницы в качестве промежуточного помоста.
- Недопустимо превышение общей нагрузки в 150 кг.



3.3 Требования безопасности при перемещении лестницы

- При перемещении лестницы с платформой на ней не должны находиться люди или предметы.
- Лестницу с платформой перемещать только вручную, по твёрдой и ровной поверхности.
- Недопустимо перемещение лестницы при помощи любых транспортных средств.
- Недопустимо передвижение быстрее, чем со скоростью шага (3 км/ч)
- Поверхность всей площади, по которой передвигается лестница с платформой, должна выдерживать ее вес.
- Поднимание или подвешивание лестницы не допускается.
- Перед использованием лестницы с платформой необходимо убедиться, что соблюдены все меры предосторожности от самопроизвольного ее движения. Например, застопорены ходовые ролики.

3.4 Контроль, уход и обслуживание

Перед началом монтажа необходимо проверить все составные части и, в случае обнаружения повреждений или неисправности, заменить. Разрешено применение только оригинальных частей. Необходимо визуально проверить сварочные швы и состояние материалов. Детали не должны иметь трещин, изменения формы или вмятин. Необходимо обратить внимание на рабочее состояние частей лестницы, таких как ролики, поручни и перила.

4. Монтаж

4.1 Общие положения

Монтаж лестницы с платформой должен проводиться только после ознакомления с продуктом (раздел 2) и требованиями безопасности (раздел 3). Монтаж и демонтаж должны проводить минимум два человека. Перед монтажом убедиться, что в наличии есть все необходимые для этого части и инструменты и в том, что составные части не имеют повреждений. Разрешено применение только оригинальных частей, предусмотренных для этого изготовителем.



ПРИМЕЧАНИЯ ПО ИСПОЛЬЗОВАНИЮ ИНСТРУКЦИИ ПО МОНТАЖУ

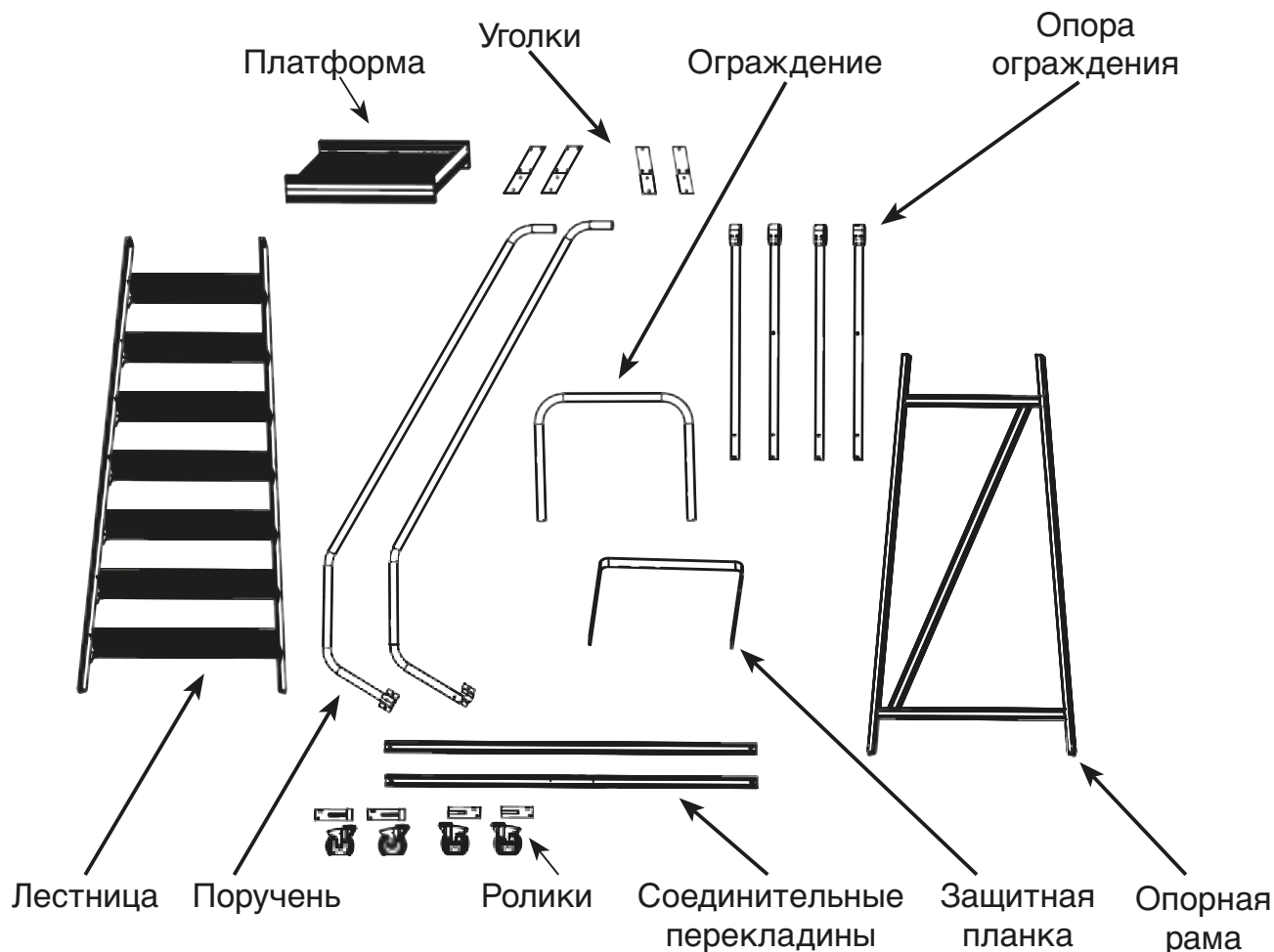
Инструкция описывает порядок монтажа лестниц с платформой в различных вариантах исполнения. Перед монтажом прочтите всю инструкцию по монтажу и обратите внимание на отличия при монтаже различных вариантов.

В зависимости от высоты площадки необходимо применение балластных грузов для увеличения устойчивости конструкции. Последние интегрируются в соединительные перекладины и ни в коем случае не должны удаляться.

Необходимый инструмент

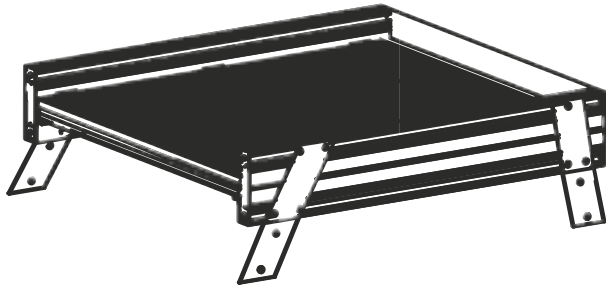
2 x гаечных ключа на 13
1 x шестигранный ключ на 5
1 x шестигранный ключ на 4

4.2 Обозначения составных частей

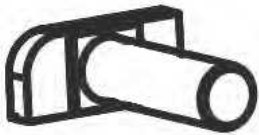




4.3 Монтаж платформы



M 8 x 15 мм



22 x

8,4 мм

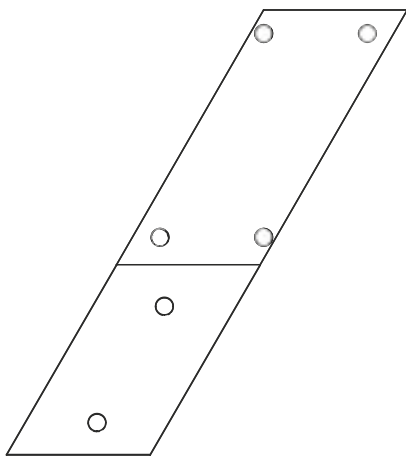


22 x

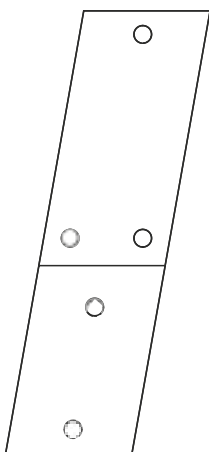
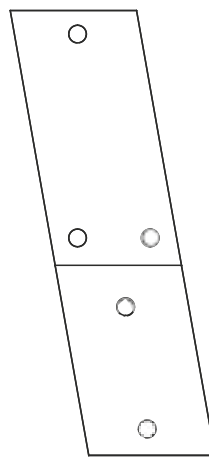
M 8



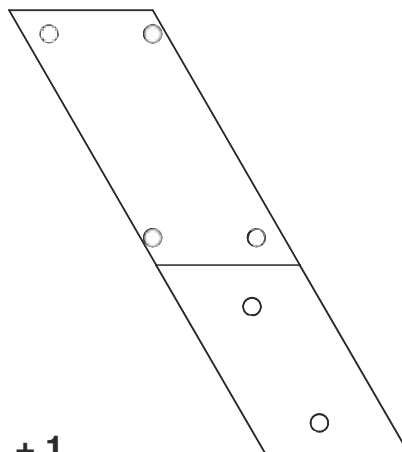
22 x

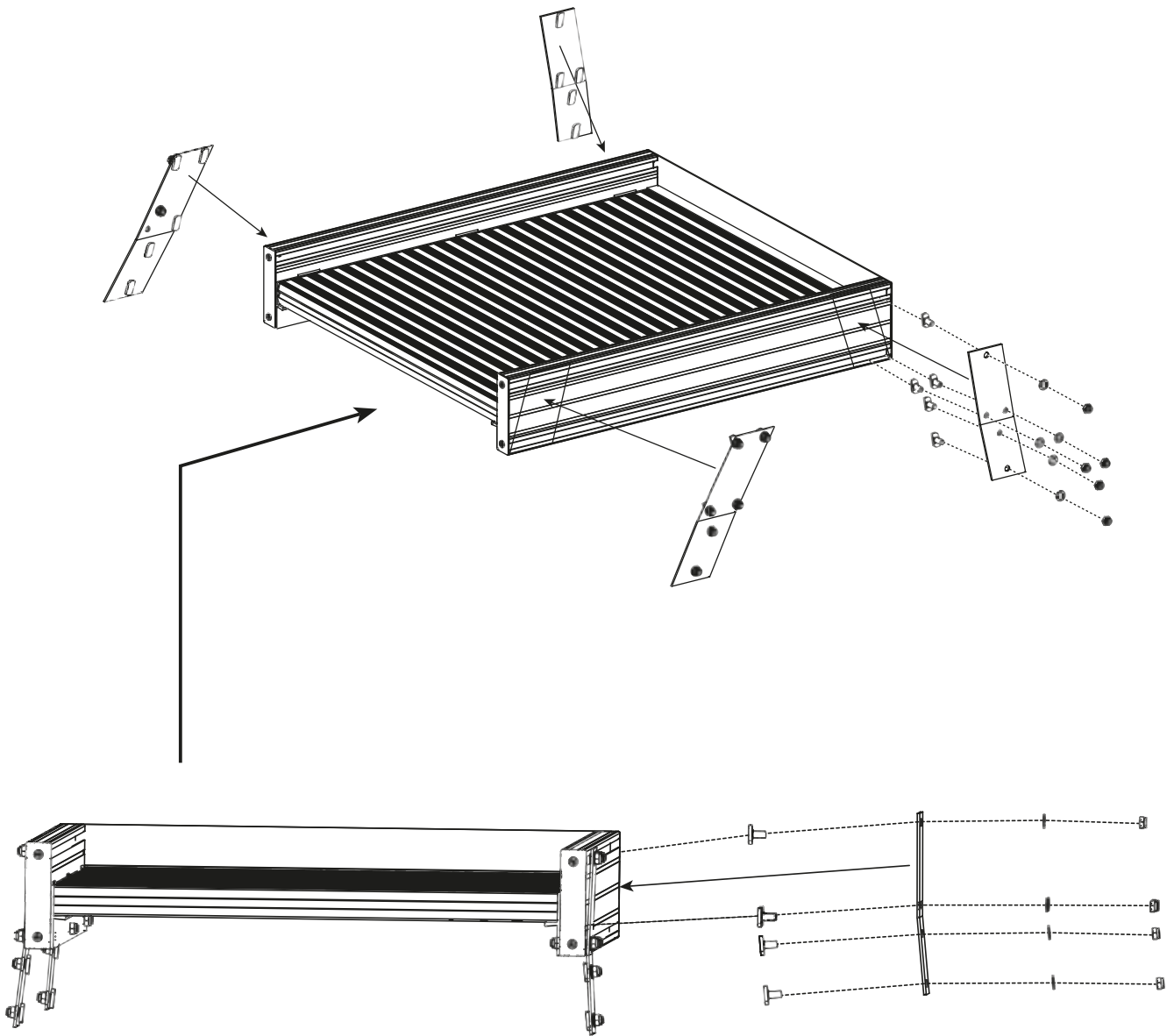


1 + 1



1 + 1







4.4 Монтаж лестницы и опорной рамы

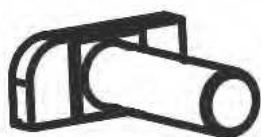
Крутящий момент:
20 Nm





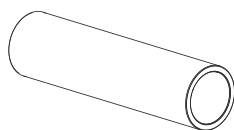
4.5 Монтаж соединительных перекладин

M 8 x 32 мм



4 x

19 мм



4 x

8,4 мм

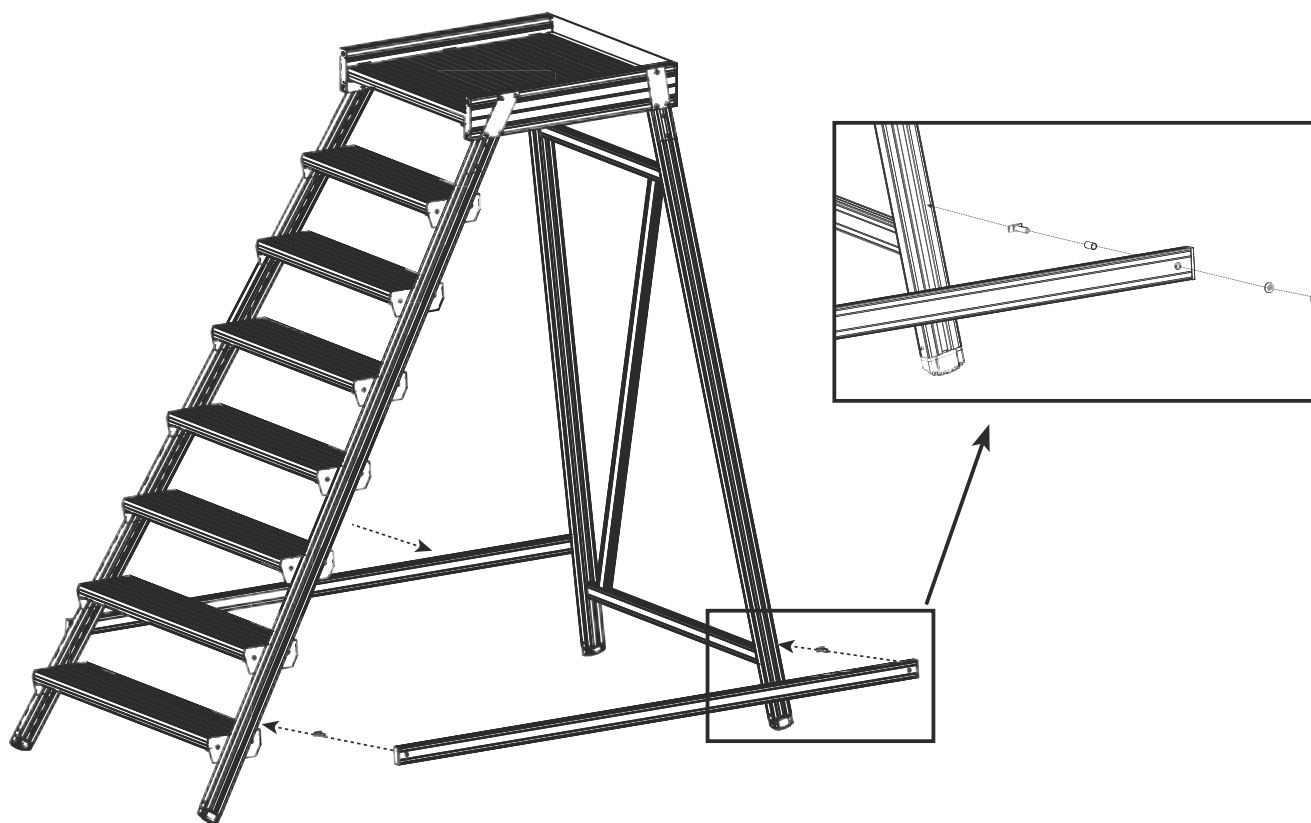


4 x

M 8



4 x

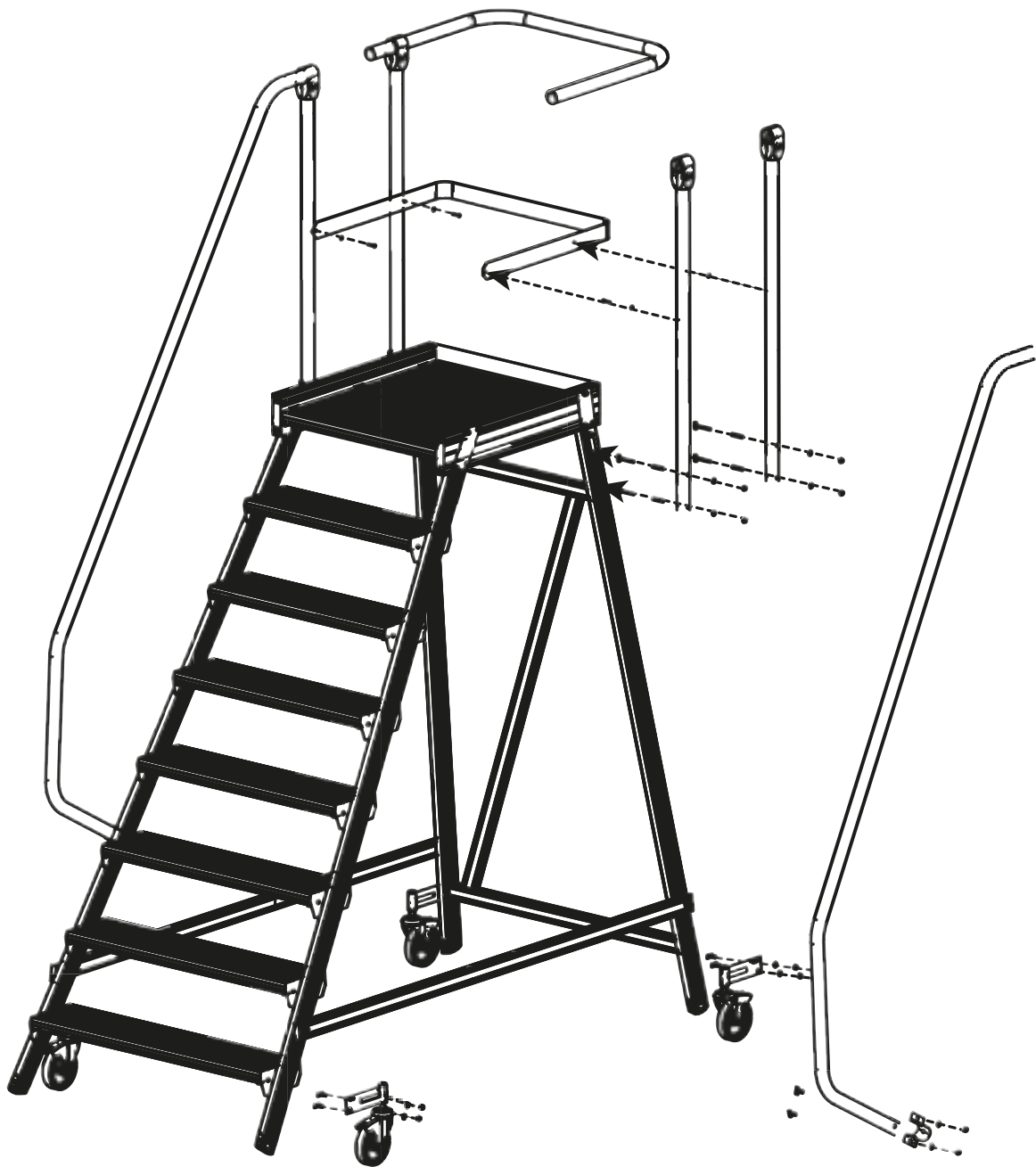


Внимание! На лестницу подниматься еще нельзя!

Обе соединительные перекладины крепятся на маркированных местах боковин снаружи лестницы.

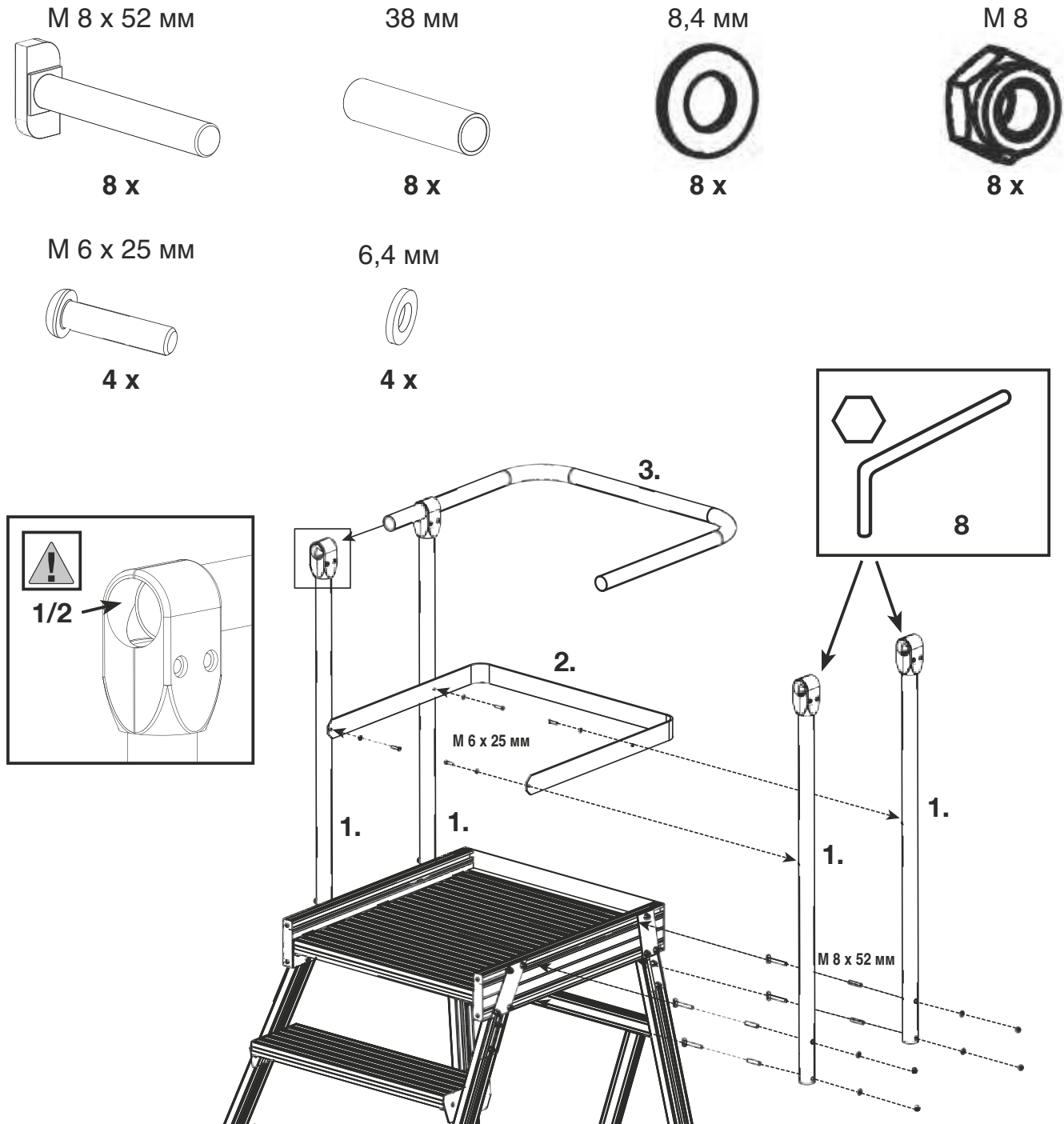


4.6 Монтаж ограждения и роликов





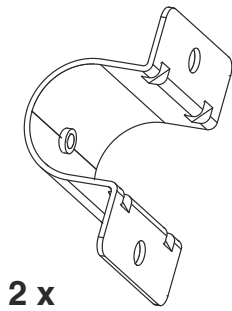
4.7 Монтаж защитной планки и ограждений



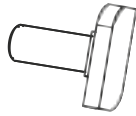
Болты с втулками вставьте в опоры ограждения.
Вставьте головку болта в канал.
Затяните гайку.



4.8 Монтаж поручней



M 8 x 15 мм



4 x

8,4 мм

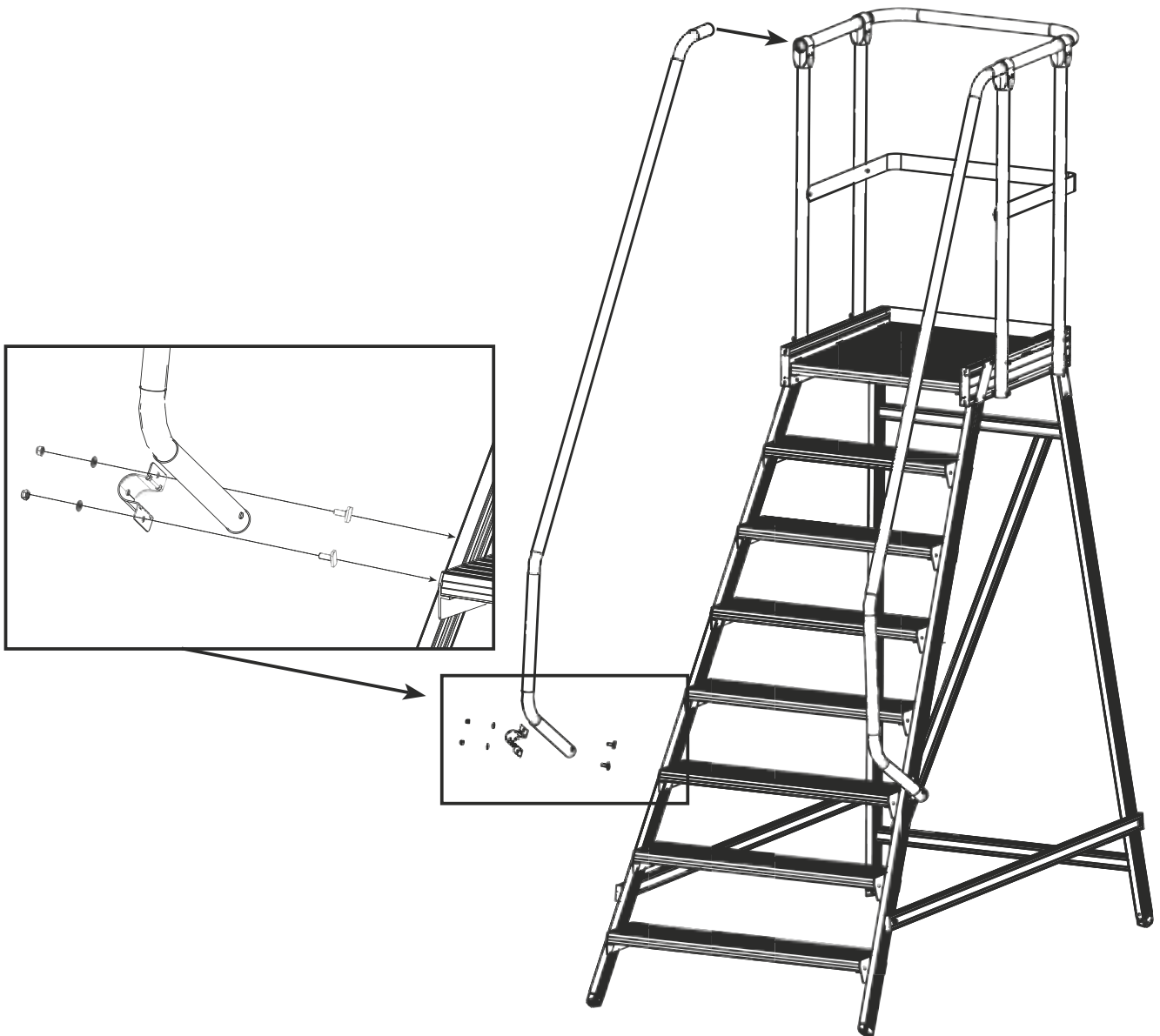


4 x

8 мм

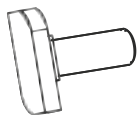


4 x



4.9 Монтаж роликов

M 8 x 20 мм



8 x

8,4 мм

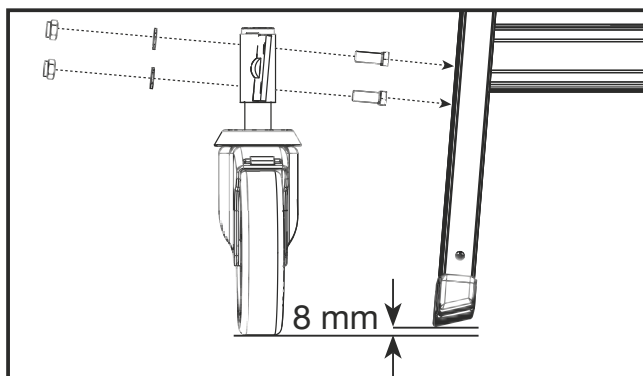
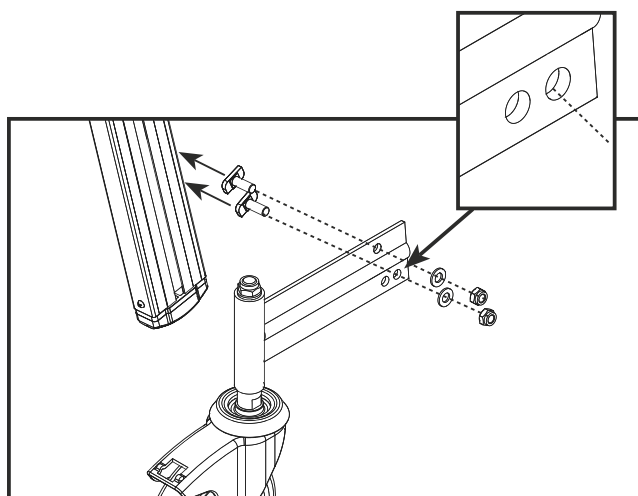
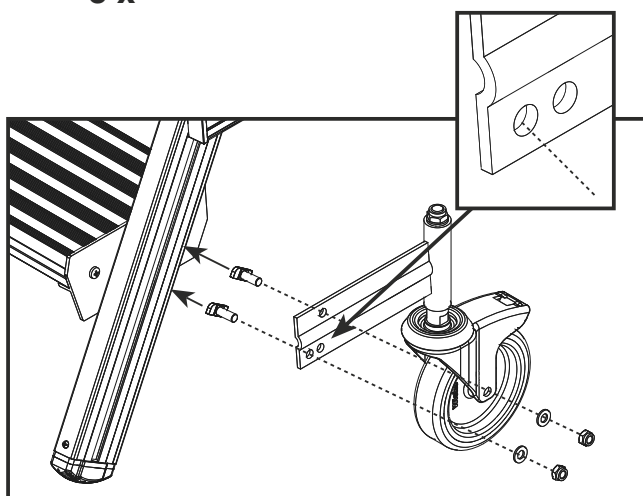


8 x

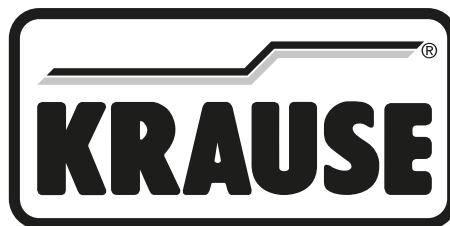
8 мм



8 x



- Установите лестницу с платформой на подставку толщиной 8 мм. Затем установите маркированный ролик и затяните соединения. Внимание: ролики должны устанавливаться строго в соответствии с маркировкой!
- Очень важно при монтаже роликов выровнять их по вертикали и горизонтали, чтобы обеспечить их безупречную работу.
- При использовании лестницы с платформой лицами с небольшим собственным весом, возможно, что их веса будет недостаточно для того, чтобы ролики утапливались. В данном случае необходимо установить ролики должны монтироваться глубже, чтобы ножки едва доставали до пола. Согласно норме BGI 637 расстояние между полом и ножкой должно составлять 8 мм ± 2 мм.



Контрольный лист для лестниц и подставок для проведения визуальной и функциональной проверки

Контроль исправности лестниц с платформой должен проводиться регулярно валифицированным персоналом. Интервалы контроля зависят от частоты и интенсивности использования лестницы, а также частоты и сложности ранее выявленных дефектов.

– Минимальный интервал между проверками один год –

Инвентарный номер: _____ Количество ступеней: _____

Отдел/подразделение: _____

Вид:

Приставная лестница

Стремянка

Универсальная лестница

Шарнирная лестница

Лестница с тросом

Вставная лестница

Лестница с платформой

Подставка

Другое _____

Материал:

Алюминий

Дерево

Сталь

Нержавеющая сталь

Пластик

Другое

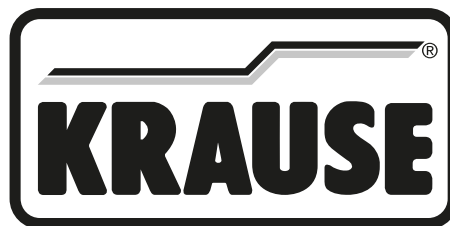
Производитель/поставщик: _____

Дата покупки: _____ **№ арт.:** _____

Наименование лестницы: _____

Имя, отдел проверяющего: _____

Примечания: _____



Критерии контроля	1. Проверка	2. Проверка	3. Проверка	4. Проверка	5. Проверка
Заглушки					
Наличие/ крепление					
Наличие профиля					
Функциональность					
Траверса/ крепление					
Боковины/ переклад./ ступени					
Соединения (клепки, развальцовка, острые края, сколы)					
Наличие профиля					
Повреждения (вмятины, трещ.)					
Защитная обработка (дерев. лестн.)					
Боковины (повреждения)					
Ограничители/Стопоры					
Платформа/ шарниры					
Функциональность					
Наличие профиля					
Резьбовые соединения					
Смазка					
Ремни/цепи/планки					
Наличие					
Крепление					
Состояние					

Функциональность					
Направляющие, крепления					
Крепление/ функциональность					
Крюки/Замки					
Тросы (состояние/ функцион.)					
Смазка					
Аксессуары (если имеются)					
Ролики (состояние/ функцион)					
Удлинители боковин, наконечники					
i Используйте только оригинальные запчасти					
Маркировка					
Наклейки					
Инструкция					
Тест					
Результаты проверки					
Лестница/подставка в порядке					
Необходим ремонт					
Утилизация					
Проверка проведена					
Дата					
Подпись					
Следующая проверка					
Дата (месяц/год отметить на наклейке)					

Примечания: _____



Заметки:





KRAUSE-Werk GmbH & Co. KG
Am Kreuzweg 3
D 36304 Alsfeld

Telefon: 06631 / 795-0
Telefax: 06631 / 795-139
www.krause-systems.com