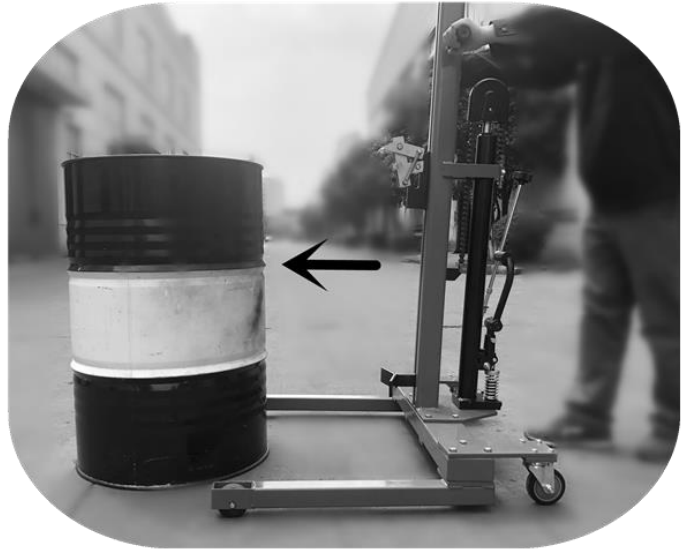
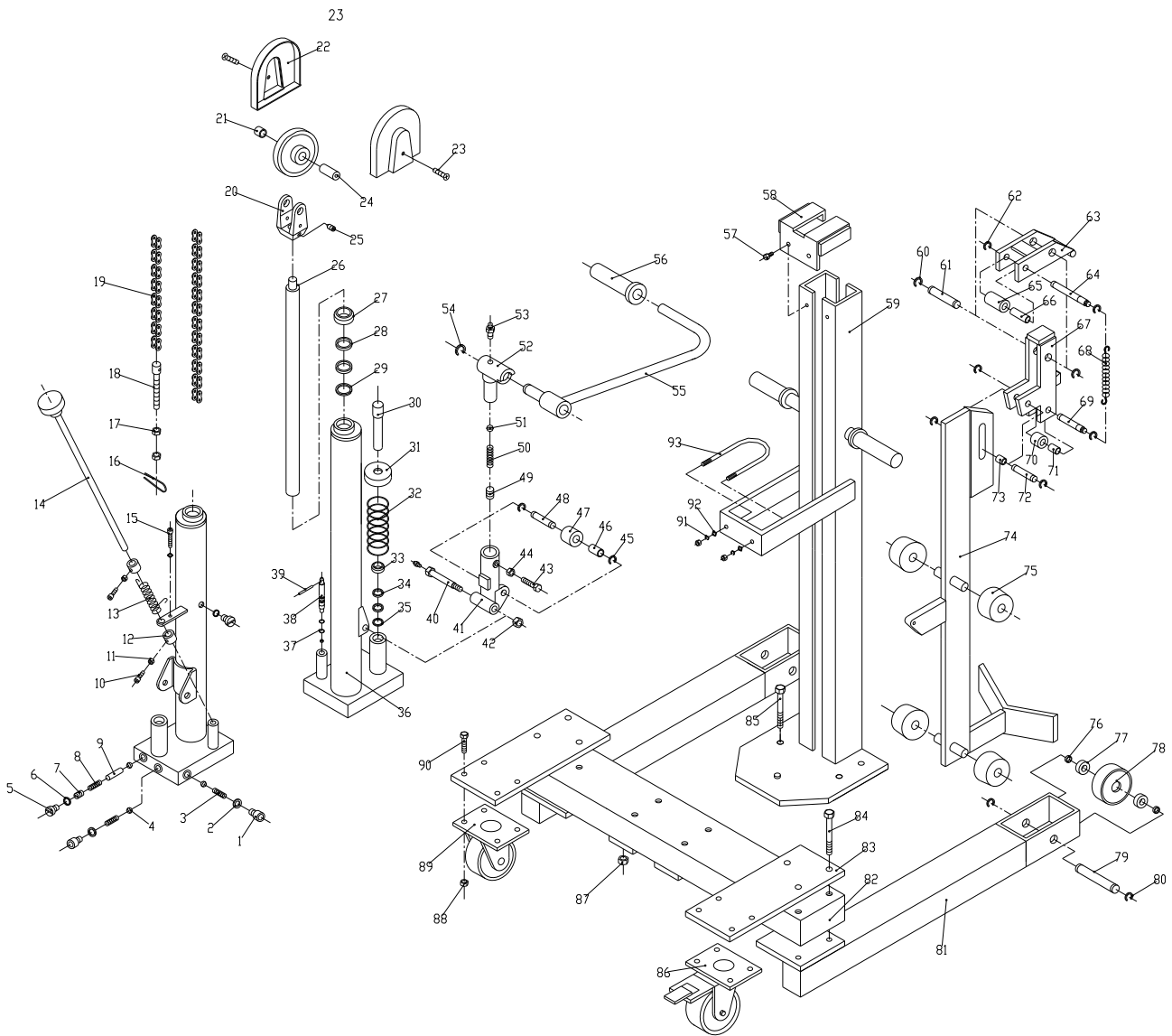
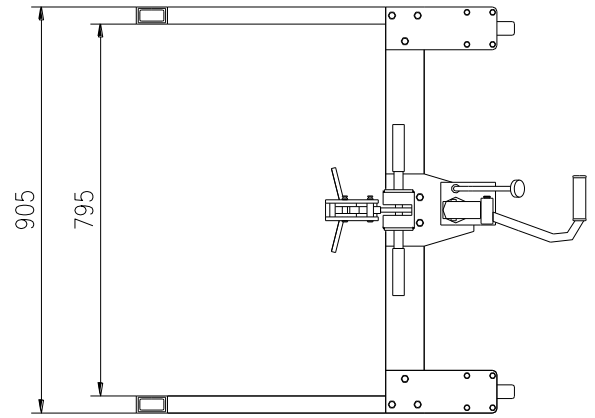
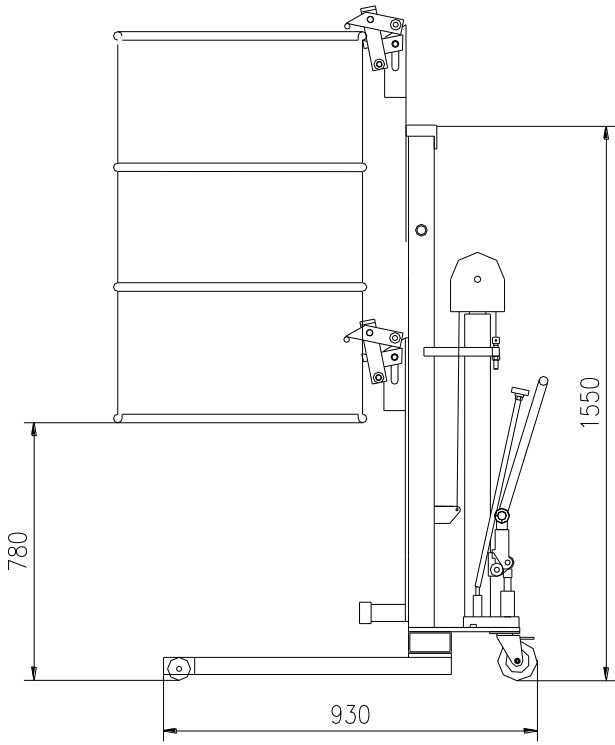


M-532068-PX010



300 kg





EG-Konformitätserklärung
im Sinne der EG-Maschinenrichtlinie 2006/42/EC

Hiermit erklären wir, daß die nachfolgend bezeichneten Maschinen aufgrund ihrer Konzipierung, Konstruktion und Bauart sowie in der von uns in Verkehr gebrachten Ausführung den einschlägigen grundlegenden Sicherheits- und Gesundheitsanforderungen der EG-Richtlinie entsprechen.

Bei einer nicht mit uns abgestimmten Änderung der Maschine verliert die Erklärung ihre Gültigkeit.

Bezeichnung der Maschinen:	Fassheber
Maschinentypen:	M-532067-PX010 (K 532067) M-532068-PX010 (K 532068) M-532069-PX010 (K 532069)
Einschlägige EG-Richtlinien:	EG-Maschinenrichtlinie 2006/42/EC
Name des Lieferanten:	Simon, Evers & Co. GmbH
Adresse:	Katharinenstrasse 9 20457 Hamburg
Datum:	16.08.2020
Lieferantenunterschrift:	Simon, Evers & Co. GmbH

ppa. Münchow


Simon, Evers & Co. GmbH
Katharinenstr. 9
20457 Hamburg
Tel.: (49) 42 33 91 - 0