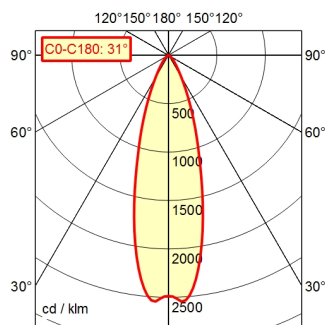
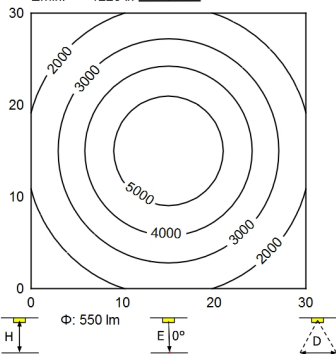


A70 | 100.0% Φ: 550 lm



30 x 30 cm Φ: 550 lm
 = 50 cm
 Em: 3261 lx
 Emax: 5572 lx
 Emin: 1223 lx



H	Φ	E	D
0.25 m	0.14 m	21895 lx	
0.50 m	0.27 m	5474 lx	
0.75 m	0.41 m	2433 lx	
1.00 m	0.55 m	1368 lx	

Bestückung	LED
Betriebsgerät	Ohne
Anschlusswerte	12 - 40 V; 12-28 V, AC und 12-40 V, DC; AC; DC
Leistungsaufnahme	ca. 8 W
Lichtstrom	ca. 550 lm
Leuchtenlichtausbeute ¹⁾	ca. 68 lm/W
Lichtart/-farbe	Neutralweiß
Farbtemperatur	ca. 5.000 K
Farbwiedergabe	Ra ≥ 80
Lichtverteilung/Direktanteil	Breitstrahlend; Direkt; ca. 100 %
Ausstrahlungswinkel	30 °
Farbtoleranz	< 4 SDCM
Entblendung	Optik
Max. Leuchtdichte (L65)	≤ 6.000 cd/m ²
UGR-Klasse (4H 8H) nach EN 12464-1	≤ 19
Schutzart/Schutzklasse	IP 67; SK III
Technik	Schaltbar; Stufenlos dimmbar
Schalter	Drucktaster
Gehäuse	Aluminium; Eloxier; Schwarz
Leuchtmittelabdeckung	Borosilicat
Gestänge	Schwarz
Netzanschlussleitung	ca. 3 m; mit freien Litzen-/Leitungsenden
Befestigung	Tischklemme (Zubehör); Wandwinkel (Zubehör); Sockel
maximale Umgebungstemperatur	40 °C
EAN	4013330088330
Gewicht ohne/inkl. Verpackung	ca. 2 kg; 2,5 kg
Abmessungen Verpackung LxBxH	ca. 710 mm; 300 mm; 105 mm

¹⁾ Bei Leuchten mit separatem Betriebsgerät bezieht sich die Lichtausbeute auf den Leuchtenkopf ohne Betriebsgerät.

