



# IBC-Auffangwanne aus PE

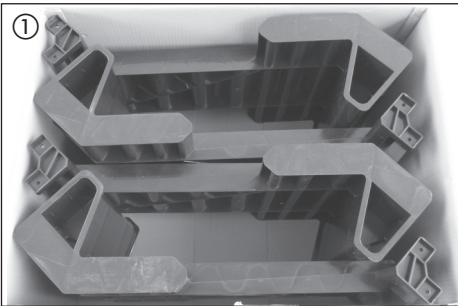
<b>D</b>	IBC-Auffangwanne aus PE	Deutsch	7
<b>GB</b>	IBC Collecting Trough	English	8
<b>F</b>	IBC bac collecteur en plastique PE	Français	9
<b>I</b>	IBC vasca di raccolta PE	Italiano	10
<b>E</b>	IBC colector de plástico PE	Español	11
<b>CZ</b>	IBC záchytná vana PE	Česky	12
<b>DK</b>	IBC opsamlingsbakke PE	Dansk	13
<b>EST</b>	IBC PE-kogumisvann	Eesti	14
<b>H</b>	IBC polietilénfelfogóteknő	Magyar	15
<b>N</b>	IBC PE-dryppekar	Norsk	16
<b>NL</b>	IBC PE-opvangbak	Nederlands	17
<b>P</b>	IBC bacia colectoră de polietileno	Português	18
<b>PL</b>	IBC miska zlewowa PE	Polski	19
<b>RO</b>	IBC vană de captare PE	Română	20
<b>RUS</b>	IBC Полиэтиленовый сливной поддон	Русский	21
<b>S</b>	IBC PE-uppsamlingstråg	Svenska	22
<b>SF</b>	IBC PE-keräysallas	Suomi	23
<b>SK</b>	IBC PE-záchytná vaňa	Slovenský	24
<b>SLO</b>	IBC PEprestrezna kad	Slovenščina	25
<b>TR</b>	IBC PE topalama küveti	Türkçe	26



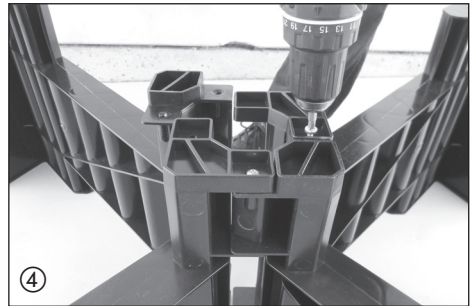
1100/1



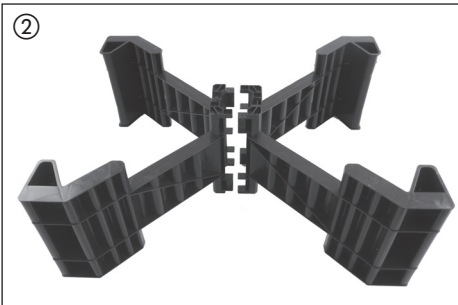
1100/2



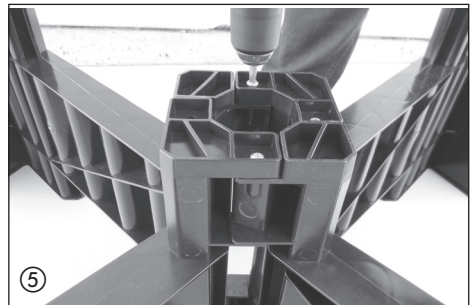
1100/1 + 1100/2



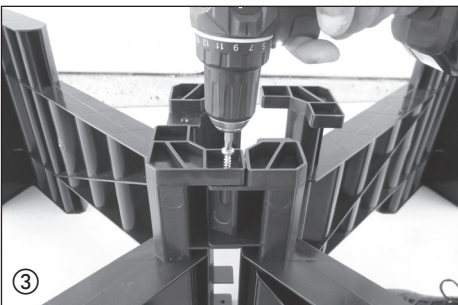
1100/1 + 1100/2



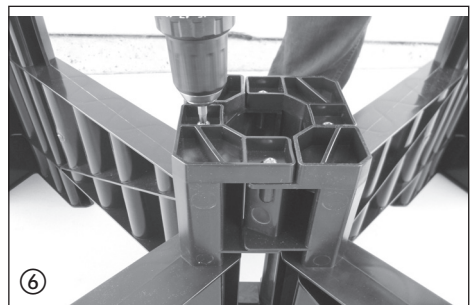
1100/1 + 1100/2



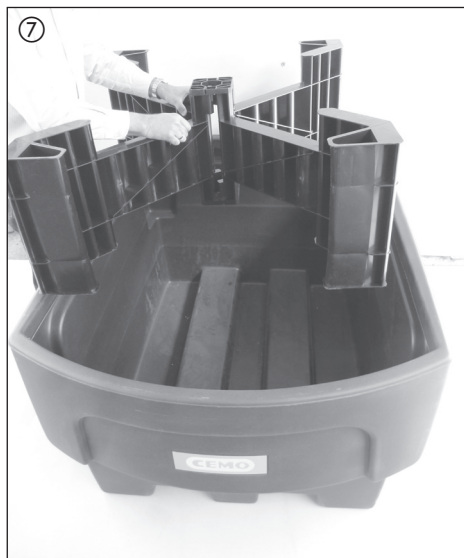
1100/1 + 1100/2



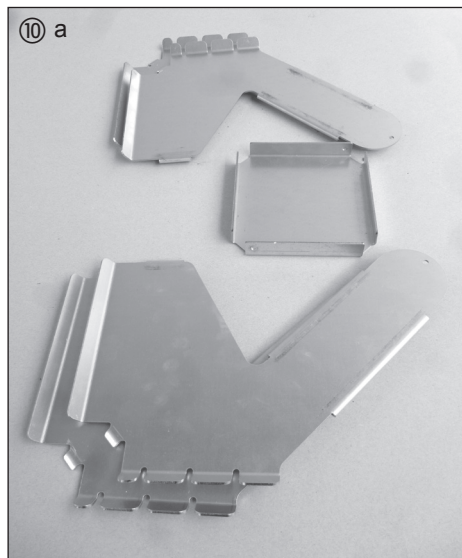
1100/1 + 1100/2



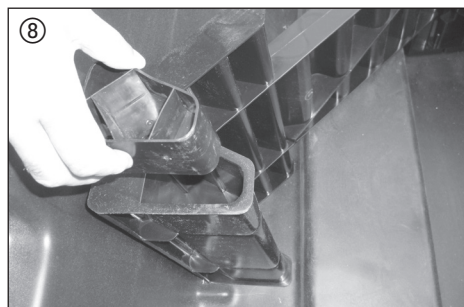
1100/1 + 1100/2



1100/1 + 1100/2



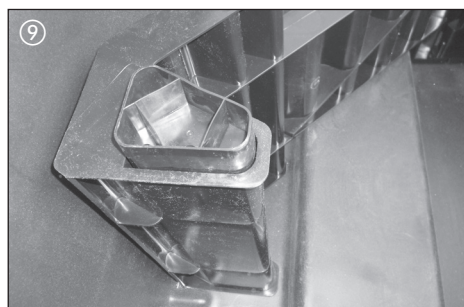
1100/1 + 1100/2



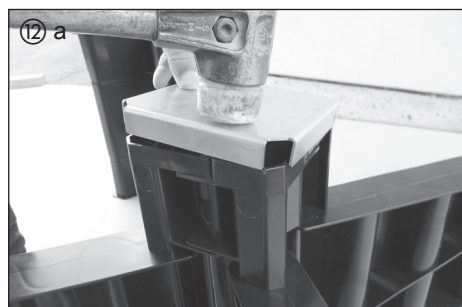
1100/1



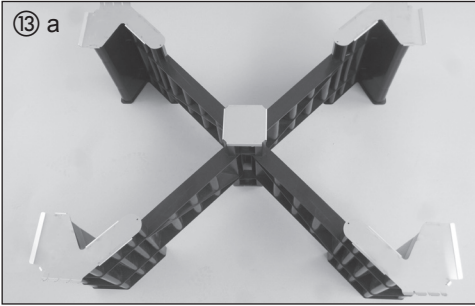
1100/1 + 1100/2



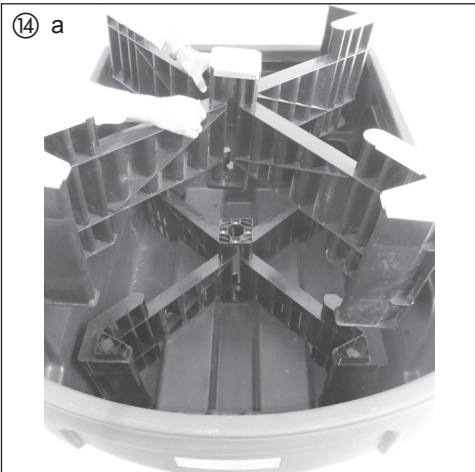
1100/1



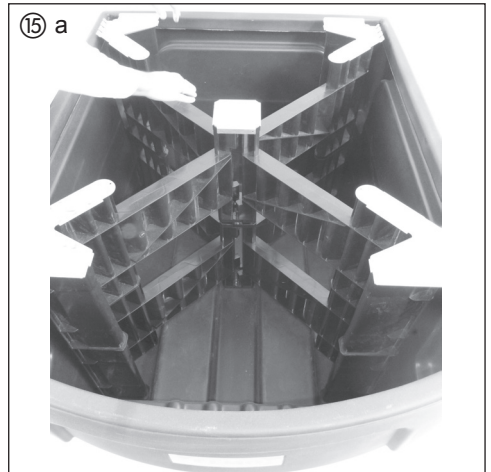
1100/1 + 1100/2



1100/1 + 1100/2



1100/1



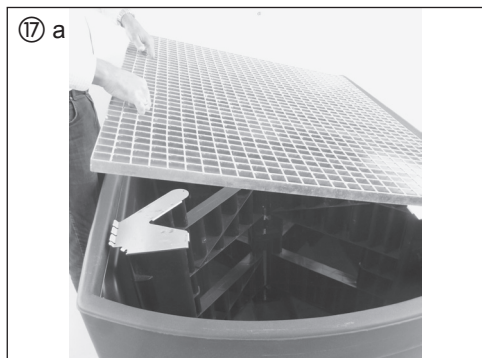
1100/1



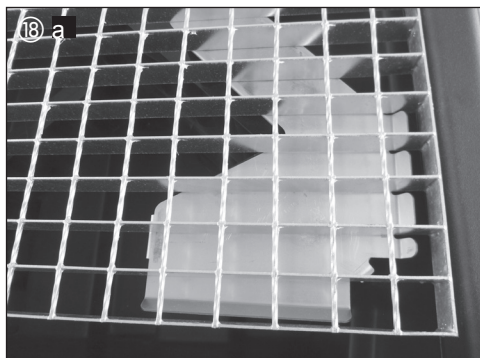
1100/1



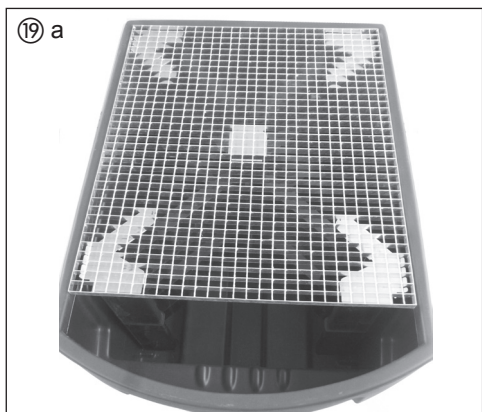
1100/2



1100/1 + 1100/2



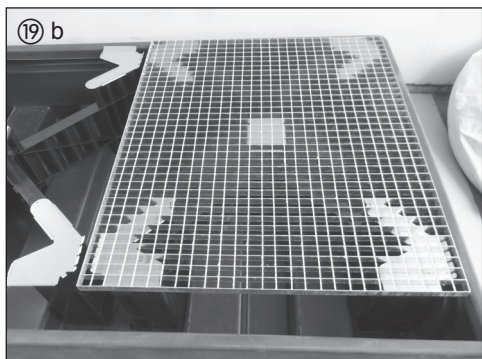
1100/1 + 1100/2



1100/1



1100/1

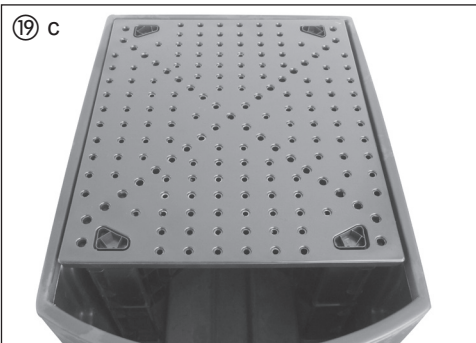
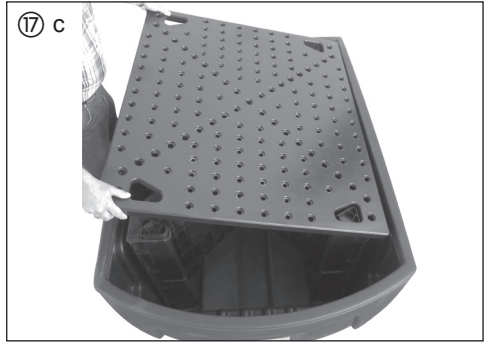
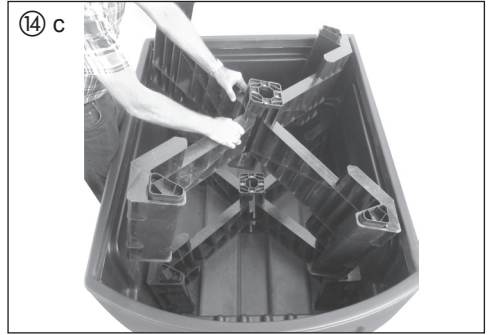
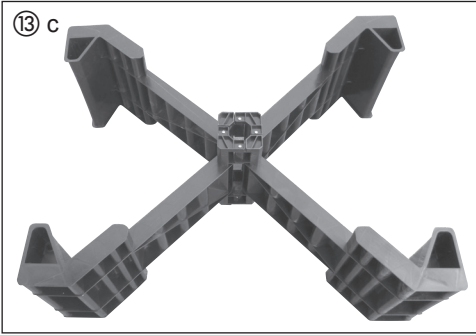


1100/2



1100/2





# CEMO IBC-Auffangwanne aus PE

## Tankpapiere und technische Informationen, Zulassungs-Nr.: Z-40.22-564

- |                                               |       |         |
|-----------------------------------------------|-------|---------|
| 1. Zulassung „Betreiberauszug“                | folgt |         |
| 2. Transport-, Montage- und Betriebsanleitung |       | Seite 6 |
| 3. Überwachungserklärung                      |       | Seite 6 |

### Wichtige Unterlagen für den Betreiber!

#### Bitte sorgfältig aufbewahren!

(Unterlagen sind bei Prüfungen der Tankanlage vorzuzeigen.)

## 1. Allgemeine bauaufsichtliche Zulassung

Da uns bis zum Zeitpunkt der Drucklegung dieser Papiere die allgemeine bauaufsichtliche Zulassung noch nicht vorgelegen hat, möchten wir Sie bitten, uns Ihre Anschrift sowie die auf dem Typenschild abgedruckte Herstellungsnummer mitzuteilen. Wir werden Ihnen dann die Zulassung kostenlos nachsenden.

## 2. Transport-, Montage- und Betriebsanleitung

Sehr geehrter Kunde,

mit der PE-Auffangwanne haben Sie ein Qualitätsprodukt erworben, das bis in Details für den praktischen Einsatz durchdacht ist und bei dem alle behördlichen Voraussetzungen für einen problemlosen Einsatz erfüllt sind. Einzelheiten erfahren Sie aus der nachfolgenden Betriebsanleitung. Wir bedanken uns für Ihr Vertrauen.

Ihr CEMO

### 1. Allgemeines

#### 1.1 Zu beachtende Unterlagen

- Zulassung Z-40.22-564, für PE-Auffangwanne (Betreiberauszug)
- Bestimmungen des Wasser-, Gewerbe- und Baurechts, Gefahrstoffrecht sofern zutreffend
- Überwachungserklärung

### 1.2 Einsatzbereiche

Die rechteckig offenen Auffangwannen aus Polyethylen (PE) können als Teil von Lageranlagen mit ortsbeweglichen Gefäßen verwendet werden.

Sie sind vorgesehen zur Lagerung von:

- gebrauchten und ungebrauchten Motoren- und Getriebeölen mit Flammpunkt über 100 °C
- Pflanzenschutzmitteln
- vielen Säuren, Laugen, Salzlösungen und Chemikalien gemäß Beständigkeitsliste der Zulassung.

### 2. Transport

Zur Vermeidung von Schäden und Aufrechterhaltung der Gewährleistungsansprüche ist dringend zu beachten:

- Auffangwanne nicht fallen lassen oder werfen
- nicht auf Kanten oder spitze Gegenstände legen

### 3. Aufstellbedingungen

Die Aufstellbedingungen für die jeweiligen Medien sind den wasser-, gewerbe- und baurechtlichen Vorschriften zu entnehmen.

Die PE-Auffangwannen sind auf ebenem befestigten Untergrund oder in ausreichend tragfähigen Regalen aufzustellen.

### 4. Wartung

PE-Auffangwannen benötigen keine besonderen Wartungsmaßnahmen.

Die Auffangwanne ist vom Betreiber regelmäßig zu kontrollieren gemäß Zulassung.

## 3. Überwachungserklärung



### Überwachungserklärung für PE-Auffangwanne

aus LD-PE als Lageranlage  
für ortsbewegliche Gefäße.

Artikel-Nr.: 211.X

Zulassungsnummer: Z-40.22-564

Wir bescheinigen, dass die PE-Auffangwanne den Bestimmungen der allgemeinen bauaufsichtlichen Zulassung entspricht. Die Bau- und Dichtheitsprüfung wurde durchgeführt.

Qualitätswesen



# IBC Collecting-Trough

## Tank documents and technical information, Approval No.: Z-40.22-564

- 1. **Approval**  
"OPERATOR EXCERPT"      page *follows*
- 2. **Transport, installation and operating instructions**      page 7
- 3. **Inspection declaration**      page 7

**Important documents for the operator!**  
**Please keep in a safe place!**  
 (Documents are to be presented during inspections of the tank system.)

## 2. Transport, installation and operating instructions

Dear customer,

The PE collecting trough is a quality product that has been conceived for practical use down to the last detail and meets all official requirements for a problem-free use. Details can be found in the following operating instructions. Thank you for trusting our product.

Your CEMO

- 1. General information
- 1.1 Attention should be paid to the following documents
  - Approval Z-40.22-564, for PE collecting trough (operator extract)
  - Regulations of the water, industrial and building laws, hazardous substances law where applicable
  - Inspection declaration

### 1.2 Fields of use

The rectangular, open collecting troughs of polyethylene (PE) can be used as a part of storage systems with mobile containers.

They are provided for storing:

- used and unused engine and gear oils with flash points above 100°C
- pesticides
- various acids, alkaline solutions, saline solutions and chemicals according to the resistance list in the approval.

### 2. Transport

Pay special attention to the following to avoid damages and maintain the warranty claims:

- do not drop or throw the collecting trough
- do not place on edges or sharp objects

### 3. Installation conditions

The installation conditions for the respective media can be found in the pertinent water, industrial and building law regulations. The PE collecting troughs should be installed on a firm, level base.

### 4. Maintenance

PE collecting troughs require no special maintenance. The collecting trough should be checked regularly by the operator according to its approval.

## 3. Inspection declaration

**CEMO**


**Inspection declaration  
for PE collecting trough**

of LD-PE as a storage system  
for mobile containers.

Article No.:                    211.X

Approval number:        Z-40.22-564

We confirm that the PE collecting trough complies with the provisions of the general construction inspection approval. The construction and leak tests have been performed.



---

Quality Assurance



# IBC bac collecteur en plastique PE

**Documents de citerne et informations techniques, N° d'homologation:  
Z-40.22-564**

## Documents importants pour l'exploitant ! A conserver soigneusement !

(Les documents doivent être présentés lors de contrôles des équipements de la citerne.)

### 1. Notice de montage, d'utilisation et de transport

Cher client,

Avec le bac collecteur en plastique PE, vous avez acquis un produit de qualité qui satisfait aux exigences posées par les conditions administratives pour une parfaite mise en application et dont la conception a été étudiée dans les moindres détails pour une utilisation pratique. Veuillez consulter la notice d'utilisation suivante pour obtenir de plus amples détails. Nous vous remercions de la confiance accordée.

Votre CEMO

#### 1. Généralités

##### 1.1 Documents à respecter

- Homologation Z-40.22-564 pour bac collecteur en plastique PE
- Dispositions relatives à la législation en matière de construction et de génie civile et aux activités industrielles, législation en matière d'eaux et droit relatif aux matières dangereuses, si applicables
- Déclaration de contrôle

##### 1.2 Domaines d'application

Les bacs collecteurs ouverts rectangulaires en plastique PE peuvent être utilisés comme partie d'équipements de stockage avec des conteneurs mobiles.

Ils sont prévus pour le stockage de :

- huiles de carter et de moteurs neuves ou usagées ayant un point d'inflammation supérieur 100 °C
- produits phytosanitaires
- de nombreux acides, lessives alcalines, solutions salines et des agents chimiques conformément à la liste des matières résistantes de l'homologation.

#### 2. Transport

Pour éviter tout endommagement et conserver les droits en matière de garantie, il est fortement recommandé de :

- ne pas jeter ou laisser tomber le bac collecteur
- ne pas poser le bac sur des arêtes vives ou des objets pointus

#### 3. Conditions d'installation

Il est impératif de consulter les prescriptions relatives à la législation sur la construction, les activités industrielles et les eaux afin d'obtenir des informations complémentaires concernant les conditions d'installation pour les milieux respectifs.

Les bacs collecteurs en plastique PE doivent être installés sur une base fixe et plane.

#### 4. Maintenance

Les bacs collecteurs en plastique PE ne sont soumis à aucune mesure de maintenance particulière. Seul l'exploitant est dans l'obligation de contrôler régulièrement le bac collecteur conformément à l'autorisation.

## 2. Déclaration de contrôle



### Déclaration de contrôle pour bac collecteur en plastique PE

de LD-PE comme installation de stockage pour conteneurs mobiles.

Référence: 211.X

Numéro d'homologation: Z-40.22-564

Par la présente, nous certifions que le bac collecteur en plastique PE satisfait aux dispositions mentionnées dans l'homologation générale en matière de construction et de génie civile. Le contrôle de construction et d'étanchéité a été réalisé.

Service Qualité



## IBC vasca di raccolta PE

### Documentazioni serbatoio ed informazioni tecniche, N. omologazione: Z-40.22-564

**Documentazioni importanti per il proprietario! Si prega di conservare accuratamente!**  
(Le documentazioni devono essere mostrate in caso di controlli dell'impianto di rifornimento.)

#### 1. Istruzioni di trasporto, montaggio ed uso

Egregio cliente,

con la vasca di raccolta in PE ha acquistato un prodotto di qualità realizzato per un impiego pratico fin nei minimi dettagli e che soddisfa tutti i requisiti delle autorità competenti per essere impiegato senza alcuna difficoltà. Ulteriori dettagli sono presenti nel seguente manuale d'uso. La ringraziamo per la fiducia accordataci.

La vostra CEMO

##### 1. Generalità

###### 1.1 Documentazione da osservare

- Omologazione Z-40.22-564, per vasca di raccolta in PE
- Normative legislative idriche, industriali, edili e sulle sostanze pericolose se confacenti
- Dichiarazione di controllo

###### 1.2 Settori di impiego

Le vasche di raccolta rettangolari aperte in plastica PE possono essere utilizzate come pezzi di impianti di stoccaggio con contenitori localmente mobili. Sono destinate all'immagazzinamento di:

- oli motore e cambio usati o non ancora usati con punto di infiammabilità superiore a 100 °C
- fitofarmaci
- molti acidi, soluzioni alcaline, soluzioni saline ed agenti chimici secondo l'elenco di resistenza dell'omologazione.

##### 2. Trasporto

Per evitare danni e per il mantenimento dei diritti di garanzia è assolutamente necessario rispettare quanto segue:

- non far cadere o gettare la vasca di raccolta
- non poggiare su spigoli o oggetti appuntiti

##### 3. Condizioni di montaggio

Per le condizioni di montaggio dei relativi mezzi è necessario consultare le normative legislative idriche, industriali ed edili.

Le vasche di raccolta in PE devono essere sistemate su un piano resistente e compatto.

##### 4. Manutenzione

Le vasche di raccolta in PE non necessitano particolari interventi di manutenzione.

La vasca di raccolta deve essere sottoposta periodicamente a dei controlli, come da omologazione, a cura del proprietario.

#### 2. Dichiarazione di controllo

**CEMO**

##### Dichiarazione di controllo per Vasca di raccolta-PE

in LD-PE come impianto di stoccaggio per contenitori localmente mobili.

N. articolo: 211.X

Numero di omologazione: Z-40.22-564

Certifichiamo che la vasca di raccolta PE corrisponde alle disposizioni delle omologazioni generali sulla sorveglianza dei lavori edili. È stato eseguito il controllo di costruzione e di ermeticità.



Responsabile qualità

## IBC colector de plástico PE

### Documentación del depósito e información técnica, Número de autorización: Z-40.22-564

#### Documentación importante para el usuario. Consérvela cuidadosamente.

(Muestre esta documentación durante las inspecciones del depósito.

### 1. Instrucciones de transporte, montaje y manejo

Estimado cliente:

Al adquirir un colector de plástico PE ha adquirido un producto de calidad concebido hasta en sus más mínimos detalles para su utilización en la práctica, que cumple todas las exigencias oficiales para una utilización sin problemas. En las instrucciones de manejo encontrará los detalles correspondientes. Gracias por su confianza.

CEMO

#### 1. Generalidades

##### 1.1 Documentación que debe consultar

- Autorización Z-40.22-564, para colector de plástico PE.
- Disposiciones de la normativa aplicable en materia de aguas, actividades industriales, construcción y sustancias peligrosas, en su caso.
- Declaración de supervisión

##### 1.2 Ámbitos de utilización

Los colectores rectangulares abiertos de plástico PE pueden utilizarse para almacenar contenedores transportables.

Se han previsto para almacenar:

- aceites usados y no usados de motores y engranajes con punto de inflamación por encima de 100 °C,
- pesticidas
- numerosos ácidos, lejías, soluciones salinas y productos químicos de conformidad con la lista de resistencia de la autorización.

#### 2. Transporte

Para evitar daños y mantener la garantía cumpla lo siguiente:

- No deje caer ni arroje el colector
- no lo coloque sobre cantos u objetos que terminen en punta

#### 3. Requisitos de instalación


Los requisitos de instalación para el medio de que se trate figuran en las disposiciones legales y reglamentarias en materia de aguas, actividades industriales y construcción.

El colector de plástico PE deberá instalarse sobre un fundamento plano y sólido.

#### 4. Mantenimiento

Los colectores de plástico PE no requieren un mantenimiento especial. El usuario debe controlar periódicamente el usuario como se indica en la autorización.

### 2. Declaración de supervisión

<b>CEMO</b>	
<b>Declaración de supervisión para Colector de plástico PE</b>	
de LD-PE para almacenar contenedores transportables.	
Referencia:	211.X
Número de autorización:	Z-40.22-564
Por la presente certificamos que el colector de plástico PE cumple las disposiciones generales en materia de inspección de obras. Se llevaron a cabo los ensayos de construcción y estanqueidad.	
	
Sistema de calidad	

# IBC záchytná vana CEMO PE

## Podklady a technické informace k nádrži

Číslo povolení: Z-40.22-564

### Důležité podklady pro provozovatele!

#### Pečlivě si je uschovejte!

(Podklady předložte při zkouškách skladovacího zařízení s nádržemi.)

## 1. Návod k dopravě, montáži a provozu

Vážený zákazníku,

se záchytnou vanou PE jste si pořídili kvalitní produkt, který je do posledního detailu promyšlen a určen k praktickému použití a u kterého jsou splněny všechny úředně stanovené předpoklady bezproblémového sledujícím návodu k provozu. Děkujeme Vám za Vaši důvěru.

Váš výrobce CEMO

### 1. Všeobecně

#### 1.1 Podklady, které musí být respektovány

- Povolení Z-40.22-564 pro záchytnou vanu PE (provozní výtah)
- Ustanovení vodního zákona, živnostenského a stavebního zákona, zákona o nebezpečných látkách, pokud se k tomuto produktu vztahují
- Prohlášení o sledování (zadní strana obálky)

#### 1.2 Oblasti použití Pravoúhlé otevřené záchytné vany z polyetylénu (PE) lze použít jako součást skladovacích zařízení s pohyblivými nádobami.

Jsou určeny ke skladování:

- použitých a nepoužitých motorových a převodových olejů s teplotou vzplanutí nad 100 °C
- přípravků na ochranu rostlin
- řady kyselin, luhů, roztoků soli a chemikálií podle seznamu odolnosti v povolení.

### 2. Přeprava

Aby nedocházelo k poškození a za účelem udržení nároků na záruku je vždy třeba dodržovat tyto pokyny:

- Záchytnou vanu nenechte spadnout ani ji neházejte
- nepokládejte ji na hrany ani na špičaté předměty

### 3. Podmínky instalace

Podmínky instalace k použití s příslušnými médii si vyhledejte ve vodoprávních, živnostenských a stavebně právních předpisech.

Záchytné vany PE instalujte na rovnou, zpevněnou podlahovou plochu nebo do polic s dostatečnou nosností.

### 4. Údržba

Záchytné vany PE nevyžadují žádnou zvláštní údržbu.

Záchytnou vanu je provozovatel povinen pravidelně kontrolovat podle povolení.

## 2. Prohlášení o sledování



### Prohlášení o sledování záchytné vany PE

z LD-PE jakožto skladovacího zařízení na pohyblivé nádoby.

Výrobek č.: 211.X

Číslo povolení: Z-40.22-564

Potvrzujeme, že záchytná vana PE odpovídá ustanovením všeobecně platného povolení stavebního dozoru. Byla provedena konstrukční zkouška a zkouška těsnosti.



Řízení jakosti (Qualitätswesen)

# CEMO IBC PE-opsamlingsbakke

## Tankpapirer og tekniske informationer

Licensnummer: Z-40.22-564

### Vigtige dokumenter til operatøren/ejeren!

#### Opbevares omhyggeligt!

(Dokumenterne skal vises ved kontrol af tankanlægget.)

## 1. Transport-, monterings- og driftsvejledning

Kære kunde,

med PE-opsamlingsbakken har De købt et produkt af høj kvalitet, hvor alle detaljer blev gennemtænkt til den praktiske anvendelse og hvor alle krav, fra myndighedernes side, blev opfyldt som garanti for en problemløs anvendelse. Detaljer finder De i den efterfølgende driftsvejledning. Mange tak for Deres tillid i vores produkter.

Deres CEMO

### 1. Generelt

- 1.1 Dokumenter, som der skal tages hensyn til
  - Licens Z-40.22-564, til PE-opsamlingsbakke (ejerens udskrift)
  - Bestemmelser af vand-, erhvervs- og byggeoven, evt. loven om farlige stoffer
  - Kontrolerklæring

### 1.2 Anvendelsesområder

De rektangulære, åbne opsamlingsbakker af polyethylen (PE) kan anvendes som del af opbevaringsanlæg med mobile beholdere.

De er beregnet til opbevaring af:

- spildt og nyt motor- og gearolie med et flammepunkt over 100 °C
- Plantebeskyttelsesmidler
- mange syrer, lud, saltopløsninger og kemikalier ifølge licensen bestandighedsliste.

### 2. Transport

Det er påtrængende at følgende overholdes for at undgå skader og for at opretholde garantikravene:

- opsamlingsbakken må ikke tabes eller kastes
- den må ikke lægges på kanter eller spidse genstande

### 3. Opstillingsforudsætninger

Opstillingsforudsætningerne til de enkelte medier findes i vand-, erhvervs- og bygge Lovgivningens bestemmelser.

PE-opsamlingsbakkerne skal opstilles på en plan bund eller i reoler, som har en tilstrækkelig bæreevne.

### 4. Vedligeholdelse

PE-opsamlingsbakker kræver ingen særlige vedligeholdelsesforanstaltninger.

Operatøren/ejeren kontrollerer opsamlingsbakken regelmæssigt ifølge godkendelsen.

## 2. Kontrolerklæring

CEMO

### Kontrolerklæring til PE-opsamlingsbakke

af PE-LD som opbevaringsanlæg til mobile beholdere.

Artikel-nr.: 211.X

Licensnummer: Z-40.22-564

Vi bekræfter, PE-opsamlingsbakken stemmer overens med godkendelsens bestemmelser. Konstruktions- og tæthedskontrollen blev gennemført.



Kvalitetskontrol



# CEMO IBC PE-kogumisvann

## Paagi dokumendid ja tehniline info

Loa nr: Z-40.22-564

### Kasutaja jaoks olulised dokumendid!

#### Palun korralikult alles hoida!

(Dokumendid tuleb esitada, kui paaki kontrollitakse.)

## 1. Transpordi-, paigaldus- ja kasutusjuhend

Väga austatud klient,

PE-kogumisvanni näol omandasite te kvaliteetse toote, mis on üksikasjadeni praktilist kasutust silmas pidades läbi mõeldud ning mille juures on täidetud kõik ametkondlikud eeldused probleemideta kasutamiseks. Üksikasju leiate alljärgnevast kasutusjuhendist. Täname usalduse eest.

Teie CEMO

### 1. Üldist

#### 1.1 Järgimisele kuuluvad dokumendid

- luba Z-40.22-564, PE-kogumisvanni jaoks (käitaja väljavõte)
- Kohalduvad vee-, kaubandus- ja ehitusõiguse, ohtlike ainete õiguse sätted
- Järeelvalveteatis

#### 1.2 Kasutusvaldkonnad

Täisnurkseid avatuid kogumisvanne, mis on valmistatud polüetüleeni (PE), võib kasutada laorajatiste osana, millel on lokaalselt liikuvad mahutid.

Need on ette nähtud järgmiste ainete ladustamiseks:

- kasutatud ja kasutamata mootori- ja käigukastiõlid leekpunktiga üle 100 °C
- taimekaitsevahendid
- paljud happed, leelised, soolalahused ja kemikaalid vastavalt loa vastupidavusnimekirjale.

### 2. Transport

Vigastuste vältimiseks ja garantiioiguse säilitamiseks tuleb kindlasti silmas pidada:

- Ärge pillake ega visake kogumisvanni maha
- ärge asetage servadele ega teravatele esemetele

### 3. Paigaldustingimused

Vastavate materjalide paigaldamistingimused leiate vee-, kaubandus- ja ehitusõiguslikest eeskirjadest. PE-kogumisvannid tuleb paigaldada tasasele kindlustatud pinnale või piisava kandejõuga riiulitele.

### 4. Hoolduss

PE-kogumisvannid ei vaja erilisi hooldusmeetmeid. Vastavalt loale peab käitaja kogumisvanni regulaarselt kontrollima.

## 2. Järeelvalveteatis

CEMO

### Järeelvalveteatis PE-kogumisvanni jaoks

valmistatud LD-PE-st laorajatisena lokaalselt liikuvate mahutite jaoks.

Artikli nr: 211.X

Loa number: Z-40.22-564

Tõendame, et PE-kogumisvann vastab üldise ehitusjärelvalve loa sätetele. Ehitusinspektsioon ja tiheduse kontroll on läbi viidud.



Kvaliteedikontroll

## CEMO IBC PE felfogóteknő

### A tartály dokumentumai és műszaki információk

Engedélyszám: Z-40.22-564

**Fontos dokumentumok az üzemeltető számára! Gondosan őrizték meg!**  
(A tartályberendezés vizsgálatai alkalmával a dokumentumokat be kell mutatni.)

#### 1. Szállítási-, szerelési- és használati utasítás

Tisztelt vevő!

A polietilén felfogóteknővel Ön olyan minőségi termék birtokába jutott, amelyet az apró részletekig bezárólag a gyakorlati használatra terveztünk, és amely teljesíti az összes, a problémamentes használatához szükséges hatósági feltételt. A részleteket a következő használati utasítás tartalmazza. Köszönjük bizalmukat.

CEMO - az Önök szolgálatában!

##### 1. Általános adatok

- 1.1 Dokumentumok, amelyeket figyelembe kell venni
- Z-40.22-564 sz. engedély polietilén felfogóteknő-höz (az üzemeltető kivonata)
  - Víz-, ipar- és építészeti, valamint a veszélyes anyagokkal kapcsolatos jogi rendelkezések, amennyiben alkalmazhatóak
  - Ellenőrzési nyilatkozat

##### 1.2 Alkalmazási területek

A polietilén anyagú, négyszögletes keresztmetszetű nyitott felfogóteknők szállítható edényekkel felszerelt tárolóberendezések részeként használhatók.

A következő anyagok tárolására szolgálnak:

- 100°C-nál magasabb gyulladási pontú használt és nem használt motor-, illetve hajtóműolajok
- Növényvédő szerek
- számos különböző sav, lúg, sóoldat és vegyszer az engedélyben szereplő ellenállósági lista alapján.

#### 2. Szállítás

A károk elkerülése és a garancia érvényességének fenntartása érdekében nyomtatékosan ajánljuk az alábbi szabályok betartását:

- a felfogóteknőt nem szabad leejteni vagy ledobni.
- nem szabad az élére rakni vagy éles tárgyakra helyezni.

#### 3. Felállításifeltételek

A mindenkori tárolt közegekre vonatkozóan érvényes felállítási feltételek a víz-, ipar- és építészeti előírásokban találhatóak.

A polietilén felfogóteknőket síkfelületű szilárd alapon vagy elegendő teherbírási állványzaton kell felállítani.

#### 4. Karbantartás

A polietilén felfogóteknők nem igényelnek különösebb karbantartást.

Az engedélynek megfelelően az üzemeltetőnek rendszeresen ellenőriznie kell a felfogóteknőt.

### 2. Ellenőrzési nyilatkozat

**CEMO**

#### Ellenőrzési nyilatkozat a polietilén-felfogóteknőhöz

anyaga: nagy fajsúlyú polietilén, rendeltetése: szállítható edények tárolóberendezéseként

Cikkszám.: 211.X

Engedélyszám: Z-40.22-564

Tanúsítjuk, hogy a polietilén felfogóteknő megfelel az általános építés-felügyeleti engedély rendelkezéseinek. Az építési és a tömítettség vizsgálatot elvégeztük.



Minőségügyi osztály

## CEMO IBC PE-dryppekar

### Tankpapirer og tekniske informasjoner Godkjenning - nr.: Z-40.22-564

**Viktige dokumenter for den som eier/driver anlegget! Ta godt vare på dokumentene!**  
(Dokumentene må vises frem ved kontroll av tankanlegget.)

#### 1. Transport-, monterings- og driftsveiledning

Kjære kunde,

med PE-dryppekar har du kjøpt et kvalitetsprodukt, som er gjennomtenkt ned i minste detalj for praktisk bruk og som uten problem oppfyller alle myndigheters krav. Ytterligere informasjoner finner du i bruksanvisningen. Vi takker for tilliten

Ditt CEMO

##### 1. Generelt

- 1.1 Dokumenter man må ta hensyn til
- Godkjenning Z-40.22-564, for PE-dryppekar (eierens versjon)
  - Bestemmelser i vann-, håndverks- og byggerett, farestoffrett hvis dette er aktuelt
  - Overvåkingserklæring

##### 1.2 Bruksområde

De rettvinklede åpne dryppekarene laget av polyetylen (PE) kan benyttes som del av lageranlegg med stedlig bevegelige beholdere.

De benyttes til lagring av:

- Brukte og ubrukte motor- og giroljer med flammepunkt over 100 °C
- Plantevernmidler
- Mange syrer, lut, saltløsninger og kjemikalier iht. kvalitetslisten til godkjenningen.

##### 2. Transport

For å unngå skader og for å holde garantikravene må følgende overholdes:

- Ikke la dryppekaret falle ned
- Ikke legg det på kanter og spisse gjenstander

##### 3. Oppstillingsbetingelser

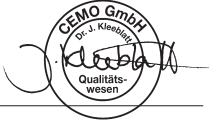
Oppstillingsbetingelsene for de respektive mediene finner man i vann-, håndverks- og byggerettslige forskriftene.

PE-dryppekarene må stilles på jevnt og fast underlag eller i hyller som tåler vekten av karene.

##### 4. Vedlikehold

PE-dryppekar trenger ingen spesielle vedlikeholdstiltak. Dryppekaret må kontrolleres regelmessig av eieren iht. godkjenningen.

#### 2. Overvåkingserklæring

<b>CEMO</b>	
<b>Overvåkingserklæring for PE-dryppekar</b>	
laget av LD-PE som lageranlegg for stedlig bevegelige beholdere.	
Artikkel-nr.:	211.X
Godkjenningnummer:	Z-40.22-564
Vi bekrefter at PE-dryppekaret overholder bestemmelsene til den generelle byggekontroll-godkjenningen. Bygg- og tetthetskontroll ble gjennomført.	
	
Kvalitetsvesen	

## CEMO IBC PE-opvangbak

### Tankpapieren en technische informatie

Goedkeuringsnr.: Z-40.22-564

**Belangrijke documentatie voor de ondernemer! Zorgvuldig bewaren!**  
(Documentatie moet bij controles van de tankinstallatie worden getoond.)

### 1. Transport-, montage- en gebruikshandleiding

Geachte klant,

Met de PE-opvangbak hebt u een kwaliteitsproduct aangeschaft waarover tot in de kleinste details en gericht op het praktische gebruik is nagedacht en dat aan alle overheidsseisen voor een probleemloos gebruik voldoet. Nadere informatie vindt u in de onderstaande gebruikshandleiding. Wij danken u voor uw vertrouwen.

Uw CEMO

#### 1. Algemeen

- 1.1 Documentatie die in acht moet worden genomen
- Goedkeuring Z-40.22-564, voor PE-opvangbak (samenvatting voor de ondernemer)
  - Bepalingen uit het water-, ondernemings- en bouwrecht, recht inzake gevaarlijke stoffen, voorzover van toepassing
  - Toezichtverklaring

#### 1.2 Toepassingsgebieden

De rechthoekige, open opvangbakken gemaakt van polyethyleen (PE) kunnen als onderdeel van opslaginstallaties met mobiele vaten worden gebruikt.

Zij zijn bestemd voor de opslag van:

- gebruikte en ongebruikte motor- en transmissieolie met een vlampunt boven 100 °C
- plantbeschermingsmiddelen
- vele zuren, logen, zoutoplossingen en chemicaliën volgens de bestendigheidslijst van de goedkeuring.

#### 2. Transport

Om schade te voorkomen en de garantie te behouden, moet u altijd op het volgende letten:

- Laat de opvangbak niet vallen en gooi er niet mee
- Leg de opvangbak niet op kanten of spitse voorwerpen

#### 3. Opstelvoorwaarden

De opstelvoorwaarden voor de betreffende producten zijn te vinden in de water-, ondernemings- en bouwrechtelijke voorschriften.

De PE-opvangbakken moeten op een vlakke, verharde ondergrond of rekken met voldoende draagvermogen worden opgesteld.

#### 4. Onderhoud

PE-opvangbakken vereisen geen bijzondere onderhoudsmaatregelen.

De opvangbak moet door de ondernemer regelmatig volgens de goedkeuring worden gecontroleerd.

## 2. Toezichtverklaring

**CEMO**

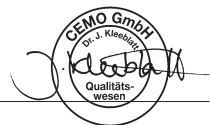
### Toezichtverklaring voor PE-opvangbak

gemaakt van LD-PE als opslaginstallatie voor mobiele vaten.

Artikelnr.: 211.X

Goedkeuringsnummer: Z-40.22-564

Wij verklaren dat de PE-opvangbak voldoet aan de bepalingen van de algemene bouwtoezichtgoedkeuring. De bouw- en lekkagecontrole werd uitgevoerd.



Kwaliteitsmanagement

# IBC bacia colectora de polietileno CEMO

## Documentação e informações técnicas do tanque

Licença nº: Z-40.22-564

### Documentos importantes para o operador!

#### Guardar em local seguro!

(Os documentos deverão ser apresentados em caso de inspecção dos tanques.)

## 1. Instruções de transporte, montagem e operação

Prezado cliente,

com a aquisição da Bacia colectora de polietileno, está a receber um produto de qualidade concebido nos mínimos detalhes para a aplicação prática e em conformidade com as exigências técnicas e legais para uma utilização eficiente e adequada. Para mais informações, consultar as instruções a seguir. Agradecemos pela sua fidelidade.

CEMO

### 1. Informações gerais

#### 1.1 Observar os seguintes documentos

- Licença Z-40.22-564, para Bacia colectora de polietileno (secção do operador)
- Resoluções da Legislação de Águas, Construção, Comércio e Indústria e, desde que aplicável, de Produtos Perigosos
- Declaração de inspecção

#### 1.2 Áreas de aplicação

As bacias colectoras, rectangulares e abertas, confeccionadas em polietileno (PE), podem ser utilizadas como componentes de equipamentos de armazenamento com recipientes movimentáveis.

Foram projectadas para o armazenamento de:

- óleo de caixa e motor novo ou usado com ponto de fulgor superior a 100 °C
- Herbicidas e pesticidas
- ácidos, lixívia, soluções salinas e substâncias químicas conforme a lista de resistência química constante da licença.

### 2. Transporte

A fim de evitar danos e proporcionar a garantia do produto, é altamente recomendável observar o seguinte:

- Não arremessar ou deixar cair a bacia colectora
- Não posicionar sobre cantos ou objectos pontiagudos

### 3. Condições de instalação

As condições de instalação para as respectivas substâncias podem ser encontradas nas regulamentações legais relativas a águas, comércio e indústria, e construção.

As bacias colectoras de polietileno devem ser instaladas em uma base plana e estável ou em estantes que proporcionem suficiente sustentação.

### 4. Manutenção

As Bacias colectoras de polietileno não requerem medidas especiais de manutenção.

A bacia colectora deve ser inspeccionada regularmente pelo operador conforme a licença.

## 2. Declaração de inspecção

CEMO

### Declaração de inspecção para Bacia colectora de polietileno

de PE LD como equipamento de armazenamento para recipientes movimentáveis.

Nº ref.: 211.X

Nº da licença: Z-40.22-564

Certificamos que a Bacia colectora de polietileno está em conformidade com as especificações da licença geral de supervisão de construção. Foram efectuados testes de densidade e características construtivas.



Controlo de qualidade



# IBC miska zlewowa CEMO-PE

## Dokumentacja zbiornika i informacje techniczne

### Nr świadectwa dopuszczenia: Z-40.22-564

Ważna dokumentacja dla użytkownika!  
Należy zapewnić staranne przechowanie!  
(Dokumentację należy okazać podczas kontroli zbiornika.)

## 1. Instrukcja dotycząca transportu, montażu i użytkowania

Szanowni Państwo,

miska zlewowa PE stanowi produkt o wysokiej jakości, który w najdrobniejszych szczegółach został stworzony do praktycznego wykorzystania i który spełnia wszystkie ustawowe przepisy i wymagania. Szczegóły opisano w niniejszej instrukcji użytkowania. Dziękujemy za okazane nam zaufanie.

Zespół CEMO

### 1. Uwagi ogólne

#### 1.1 Ważna dokumentacja

- Aprobata Z-40.22-564, dotyczy miski zlewowej PE (fragment dla użytkownika)
- Przepisy prawa wodnego, przemysłowego i budowlanego, prawa o substancjach niebezpiecznych o ile dotyczy
- Deklaracja nadzoru

#### 1.2 Zakresy zastosowania

Prostokątne miski zlewowe z polietylenu (PE) można używać jako część sprzętu magazynowego z transportowanymi na miejscu pojemnikami.

Są one przeznaczone do składowania:

- zużytych i nowych olejów silnikowych i przekładniowych o temp. zapłonu powyżej 100°C
- środków ochrony roślin
- wielu kwasów, ługów, roztworów soli i pozostałych chemikaliów zgodnych z listą trwałości zawartą w aprobacie.

### 2. Transport

By uniknąć szkód a także nie utracić gwarancji należy bezwzględnie przestrzegać:

- Nie upuszczać ani nie rzucać miską zlewową
- nie kłaść na krawędziach ani ostrych przedmiotach

### 3. Warunki ustawienia

W zależności od medium, warunki związane z ustawieniem odpowiadają właściwym przepisom prawa wodnego, przemysłowego lub budowlanego.

Miski zlewowe PE stawia się na płaskim, utwardzonym podłożu lub na regałach o odpowiednio dużym udźwigu.

### 4. Konserwacja

Miski zlewowe PE nie wymagają szczególnych zabiegów konserwacyjnych.

Miska zlewowa wymaga regularnej kontroli zgodnie ze wskazówkami aprobaty

## 2. Deklaracja nadzoru



### Deklaracja nadzoru miski zlewowej PE

ze polietylenu o dużej gęstości jako sprzęt magazynowy do zbiorników używanych na miejscu.

Nr artykułu: 211.X

Nr świadectwa dopuszczenia: Z-40.22-564

Oświadczamy, że miska zlewowa PE odpowiada ustaleniom niemieckiej aprobaty dopuszczającej do stosowania w budownictwie (Allgemeine Bauaufsichtliche Zulassung). Przeprowadzono badanie konstrukcyjne i badanie szczelności.



Zarządzanie jakością

## IBC vană de captare CEMO-PE

### Hârtii pentru stații de alimentare și informații tehnice

Nr. de omologare: Z-40.22-564

**Documentații importante pentru exploatare!** Vă rugăm să le păstrați cu grijă!  
(La verificarea stației de alimentare cu carburanți trebuie să prezentați documentația.)

#### 1. Instrucțiuni de transport, de montaj și de utilizare

Stimate client,

prin achiziționarea vanei de captare PE ați devenit proprietarul unui produs de calitate, care a fost conceput, până la cele mai mici amănunte, pentru o utilizare practică și prin care sunt îndeplinite toate prevederile oficiale pentru o utilizare fără probleme. Amănuntele le veți găsi în instrucțiunile de utilizare. Vă mulțumim pentru încrederea acordată!

al dumneavoastră CEMO

##### 1. Generalități

###### 1.1 Documentații de care trebuie ținut cont

- Omologare Z-40.22-564, pentru vana de captare PE (extras pentru exploatare)
- Prevederile legale cu privire la ape, activități comerciale, construcții, substanțe periculoase – în măsura în care sunt aplicabile
- Declarație de supraveghere

###### 1.2 Domenii de utilizare

Vana de captare deschisă, de formă dreptunghiulară, polietilenă (PE) întărită cu fibre de sticlă, poate fi folosită ca parte a instalațiilor de depozitare, ca vase mobile.

Ele sunt prevăzute pentru depozitarea de:

- uleiuri uzate și noi de motor și reductor cu temperatura de aprindere peste 100 °C
- Pesticide
- o serie de acizi, leșii, soluții de săruri și substanțe chimice conform listei de omologare cu privire la rezistența la diferite substanțe.

##### 2. Transport

Pentru evitarea daunelor și pentru păstrarea valabilității garanției trebuie respectate neapărat următoarele prevederi:

- vana de captare se va feri de căderi și aruncări
- nu se așeza pe obiecte ascuțite sau care au vârfuri

##### 3. Condiții de amplasare

Condițiile de amplasare separate pentru fiecare agent se găsesc în prevederile legale cu privire la ape, activități comerciale și construcții.

Vanele de captare PE se vor amplasa pe o suprafață netedă și întărită sau pe rafturi cu capacitate portantă suficientă.

##### 4. Întreținere

Vanele de captare PE nu necesită măsuri speciale de întreținere.

Vana de captare trebuie verificată regulat de exploatare, conform omologării.

#### 2. Declarație de supraveghere

**CEMO**

##### Declarație de supraveghere pentru vana de captare PE

din LD-PE (polietilenă de densitate ridicată), ca instalație de depozitare pentru butoaiile mobile.

Cod articol: 211.X

Număr de omologare: Z-40.22-564

Certificăm că vana de captare PE îndeplinește prevederile generale pentru o omologare de către organul de supraveghere a construcțiilor. Verificarea constructivă și de etanșeitate a fost efectuată.



Secția de calitate

# IBC Полиэтиленовый сливной поддон CEMO

**Документация на бак и техническая информация номер допуска: Z-40.22-564**

**Важная документация для эксплуатирующей организации! Хранить аккуратно!**  
(Документация должна быть предъявлена при испытаниях бака).

## 1. Инструкция по транспортировке, сборке и эксплуатации

Уважаемый покупатель,

Вы приобрели высококачественное изделие, полиэтиленовый сливной поддон, который специально разработан для практического применения и соответствует всем требованиям надзорных органов по эксплуатации. Подробная информация о ней представлена в данной инструкции по эксплуатации. Благодарим Вас за доверие.

Фирма CEMO

### 1. Общая информация

#### 1.1 Подлежащие соблюдению документы

- допуск Z-40.22-564 для полиэтиленового сливного поддона (выдержка для эксплуатирующей организации)
- положения водного, промышленного и строительного права, законодательства об обращении с опасными веществами (если необходимо)
- заявление о соответствии требованиям надзорных органов

#### 1.2 Области применения

Открытые сливные поддоны прямоугольной формы, изготовленные из полиэтилена, могут использоваться в качестве части систем хранения с перемещаемыми емкостями.

Они предназначены для хранения следующих материалов:

- использованных и неиспользованных моторных и трансмиссионных масел с температурой воспламенения более 100 °C;
- средств защиты растений;
- многих кислот, щелочей, соляных растворов и других химикатов согласно перечню устойчивости к воздействию, представленному в допуске к эксплуатации.

### 2. Транспортировка

Во избежание повреждений и сохранения права на гарантийное обслуживание в обязательном порядке необходимо соблюдать следующие требования:

- не разрешается ронять или бросать сливной поддон;
- не разрешается класть сливной поддон на края или острые предметы.

### 3. Условия установки

См. соответствующую информацию в предписаниях органов водного, промышленного или строительного надзора в зависимости от жидкостей, которые предполагается хранить в емкости.

Полиэтиленовые сливные поддоны устанавливаются на ровном твердом основании или на полках, имеющих достаточную несущую способность.

### 4. Техническое обслуживание

Для полиэтиленовых сливных поддонов не требуется выполнения особых работ по техническому обслуживанию.

Эксплуатирующая организация обязана регулярно проверять сливные поддоны согласно требованиям допуска к эксплуатации.

## 2. Заявление о соответствии требованиям надзорных органов

### Заявление о соответствии требованиям надзорных органов для полиэтиленового сливного поддона

из полиэтилена высокой плотности в качестве системы хранения для перемещаемых емкостей.

Артикул. №: 211.X

Номер допуска: Z-40.22-564

Настоящим удостоверяется, что полиэтиленовый сливной поддон соответствует положениям общего допуска органа строительного надзора. Испытание давлением и проверка герметичности выполнены.



Система контроля качества

# CEMO IBC PE-uppsamlingstråg

## Tankpapper och teknisk information

Registreringsnummer: Z-40.22-564

### Viktiga underlag för idkaren!

#### Förvara dem noga!

(Underlagen ska kunna visas upp när tankanläggningen kontrolleras.)

## 1. Transport-, monterings- och bruksanvisning

Bäste kund,

i och med köpet av uppsamlingstråget av polyeten har du köpt en kvalitetsprodukt som ända in i minsta detalj är genomtänkt för praktiskt bruk och uppfyller alla aktuella myndighetskrav inför en problemlös användning. I den nedanstående bruksanvisningen kan du läsa om detaljerna. Tack för ditt förtroende.

Ditt CEMO

### 1. Allmänt

#### 1.1 Underlag att beakta

- Typgodkännande Z-40.22-564 för uppsamlingstråg av polyeten (idkarutdrag)
- Bestämmelser för vatten-, industri- och byggrätt samt förordning om farligt gods, om sådana är tillämpliga
- Övervakningsförsäkringen

#### 1.2 Användningsområden

De rektangulära, öppna uppsamlingstrågen av polyeten (PE) kan användas som en del av förvaringsanläggning- ar för flyttbara kärl.

De är avsedda för förvaring av:

- förbrukade och oanvända motor- och växellådeol- jor med en flampunkt på över 100 °C,
- växtskyddsmedel och
- många syror, lutar, saltlösningar och kemikalier enligt beständighetslistan i typgodkännandet.

### 2. Transport

Beakta följande för att undvika skador och för att upp- rätt hålla garantianspråken:

- Låt inte uppsamlingstråget falla och kasta det inte på golvet.
- Lägg det inte på kanter eller spetsiga föremål.

### 3. Uppställningsvillkor

Hämta uppställningsvillkoren för de aktuella medierna i föreskrifterna i vatten-, industri- och byggrätten.

Placera uppsamlingstrågen av polyeten på ett fast och jämnt underlag eller på ett hyllplan med tillräcklig bärförmåga.

### 4. Underhåll

Uppsamlingstrågen av polyeten behöver inget särskilt underhåll.

Idkaren måste kontrollera uppsamlingstrågen regelbundet enligt typgodkännandet.

## 2. Övervakningsförsäkringen

CEMO

### Övervakningsförsäkringen gällande PE-uppsamlingstråg

av LD-PE som förvaringsanläggning för flyttbara kärl.

Artikelnummer: 211.X

Registreringsnummer: Z-40.22-564

Vi intygar att uppsamlingstråget av polyeten uppfyl- ler bestämmelserna i typgodkännandet av byggpro- dukter. Konstruktions- och täthetskontroll har utförts.



Kvalitetssenhets

# CEMO IBC PE-keräysallas

## Tankkiin liittyvät asiakirjat ja tekniset tiedot

**Hvåksyntåno: Z-40.22-564**

### Tårkeitå kåttåjån asiakirjoja!!

#### Såilytå huolellisesti!

(Asiakirjat on esitettyvå tankin tarkastuksen yhteydesså.)

## 1. Kuljetus-, asennus- ja kåttõohje

Arvoisa asiakas,

hankkiessasi tåmån PE-keråysaltaan olet hankkinut laatu- tuoteen, joka pienintå yksityiskohtaa myõten on tarkoi- tettu kåttånõn tarpeisiin, ja jossa kaikki viranomaisten vaatimukset ongelmattoman kåttõn suhteen on tåytenny. Yksityiskohtat selviåvåt seuraavasta kåttõohjeesta. Kiittåmme luottamuksestasi.

Kumppanisi CEMO

### 1. Yleistå

#### 1.1 Huomioitavat asiakirjat

- PE-keråysaltaan hvåksyntånumero Z-40.22-564 (kåttåjån kappale)
- Vesistõõ, liiketoiminnan harjoittamista ja rakenne- tarkastusta koskevat lait sekå vaarallisia aineita koskevat mårårykset, sikåli kuin ne tulevat kysy- mykseen
- Tarkastusilmoitus

#### 1.2 Kåttõalueet

Neliõmåisesti avonaista keråysallasta, joka on valmis- tettu polyetyleenistå (PE), voidaan kåttåvå liikuteltavilla såiliõilla varustettujen varastointilaitteiden osana.

Niisså on tarkoitus s�ilyttå:

- kåytennyjå ja kåttåmåtõmiå moottori- ja vaihteis- toõllyjå, joiden leimahduspiste on yli 100 °C
- kasvinsuojeluaineita
- monia happoja, emåksia, suolaliuoksia ja kemikaa- leja, mikåli ne on merkitty hvåksyntyjen aineiden listaan.

### 2. Kuljetus

Vahinkojen vlttåmiseksi ja takuun voimassaolon varmiståmiseksi ota ehdottomasti huomioon seuraavat seikat:

- ålå påstå keråysallasta putoamaan, ålåkå kolhi sitå
- ålå aseta reunojen tai tervien esineiden pålle

### 3. Sijoitusta koskevat vaatimukset

Sijoitusta koskevat vaatimukset kunkin aineen kohdalla selviåvåt vesistõõ, liiketoiminnan harjoittamista ja rakennetarkastusta koskevista måråryksistå.

PE-keråysaltaat on sijoitettava tasaiselle lujitetulle alustalle tai riittvån vahvoihin hyllyihin.

### 4. Huolto

PE-keråysaltaat eivåt tarvitse mitån erityistå huoltoa. Kåttåjån on tarkastettava keråysallas snnõllisesti hvåksyntån mukaisesti.

## 2. Tarkastusilmoitus

**CEMO**

### Tarkastusilmoitus PE -keråysaltaasta

valmistusaine LD-PE, liikuteltavien siliõiden silytyspaikkana.

Tuotenro: 211.X

Hvåksyntånumero: Z-40.22-564

Vahvistamme tåten, ettå PE-keråysallas vastaa Saksan yleisen rakennehvåksyntån måråryksia. Paine- ja tiivistarkastus on suoritettu.



Laatutarkkailu



## IBC záchytná vaňa CEMO PE

### Podklady a technické informácie o nádrži

Číslo povolenia: Z-40.22-564

#### Dôležité podklady pre prevádzkovateľa!

#### Starostlivo si ich uschovajte!

(Podklady predložte pri skúškach skladovacieho zariadenia s nádržami.)

### 1. Návod na dopravu, montáž a prevádzku

Vážený zákazník,

so záchytnou vaňou PE ste si kúpili kvalitný produkt, ktorý je premyslený do posledných detailov a je určený na praktické použitie a pri ktorom sú splnené všetky úradné predpoklady bezproblémového použitia. Podrobnosti sú uvedené v nasledujúcom návode na prevádzku. Ďakujeme Vám za Vašu dôveru.

Váš CEMO

#### 1. Všeobecne

##### 1.1 Podklady, ktoré musia byť rešpektované

- Povolenie Z-40.22-564, pre záchytnú vaňu PE (výťah prevádzkovateľa)
- Ustanovenia vodného zákona, živnostenského a stavebného zákona, zákona o nebezpečných látkach, pokiaľ sa vzťahujú na tento produkt
- Vyhlásenie o sledovaní

##### 1.2 Oblasť použitia

Pravouhlé otvorené záchytné vane z polyetylénu (PE) sa môžu využívať ako súčasť skladovacích zariadení s pohyblivými nádobami.

Sú určené na skladovanie:

- použitých a nepoužitých motorových a prevodkových olejov s teplotou vzplanutia nad 100 °C
- prípravkov na ochranu rastlín
- mnohých kyselín, lúhov, soľných roztokov a chemikálií podľa zoznamu odolnosti v povolení.

#### 2. Preprava

Aby nedochádzalo k poškodeniu a za účelom udržania nárokov na záruku je vždy nutné dodržiavať tieto pokyny:

- záchytnú vaňu nenechajte spadnúť a ani ju nehádzte
- nekladte ju na hrany ani na ostré predmety

#### 3. Podmienky inštalácie

Podmienky inštalácie na použitie príslušných médií nájdete v predpisoch o vode, živnostenských a stavebnoprávných predpisoch.

Záchytné vane PE inštalujte na rovnú, spevnenú podlahovú plochu alebo v regáloch s dostatočnou nosnosťou.

#### 4. Údržba

Záchytné vane PE si nevyžadujú žiadnu zvláštnu údržbu.

Záchytnú vaňu je prevádzkovateľ povinný pravidelne kontrolovať podľa povolenia.

### 2. Vyhlásenie o sledovaní

CEMO

#### Vyhlásenie o sledovaní pre záchytnú vaňu PE

z LD-PE ako skladovacieho zariadenia pre pohyblivé nádoby.

Výrobok č.: 211.X

Číslo povolenia: Z-40.22-564

Potvrdzujeme, že záchytná vaňa PE zodpovedá ustanoveniam všeobecne platného povolenia stavebného dozoru. Bola vykonaná konštrukčná skúška a skúška tesnosti.



Riadenie kvality

## CEMO IBC PE prestrezna kad

### Dokumenti za tank in tehnične informacije Št. dovoljenja: Z-40.22-564

#### Pomembni dokumenti za upravljalca! Skrbno shranite!

(dokumente je treba pokazati pri preverjanju tanka.)

### 1. Navodila za transport, montažo in obratovanje

Spoštovana stranka,

PE prestrezna kad je kakovosten proizvod, ki je do najvišje možne meje ustvarjen in predviden za praktično uporabo in pri katerem so izpolnjene vse uradne zahteve za neproblematično uporabo. Podrobnosti boste izvedeli iz teh navodil za uporabo. Zahvaljujemo se vam za vaše zaupanje.

Vaš CEMO

#### 1. Splošno

##### 1.1 Pomembni dokumenti

- Dovoljenje Z-40.22-564, za PE prestrezno kad (izvleček za upravljalca)
- Pravna določila o vodah, določila obrtnega prava ter gradbenega prava, če veljajo
- Izjava o nadzoru

##### 1.2 Področja uporabe

Štirikotno odprte prestrezne kadi iz polietilena (PE) se lahko uporabljajo kot del skladiščnih sistemov s krajevno premičnimi posodami.

Previdene so za skladiščenje:

- rabljenega in nerabljenega motorskega olja in olja v menjalniku s plameniščem nad 100 °C
- sredstev za varstvo rastlin
- veliko kislin, lugov, solnih raztopin in kemikalij v skladu s seznamom obstojnosti v dovoljenju.

#### 2. Transport

Za preprečevanje poškodb in ohranitev pravic jamstva je treba nujno upoštevati:

- Prestrezna kad ne sme pasti na tla in se ne sme metati po tleh
- ne odlagajte je na robove ali ostre predmete

#### 3. Postavitveni pogoji

Postavitvene pogoje za vsakokratni medij morate preveriti v predpisih vodnega, obrtnega in gradbenega prava.

PE prestrezne kadi morate postaviti na ravni, utrjeni podlagi ali v regalih z zadostno nosilnostjo.

#### 4. Vzdrževanje

PE prestrezna kad ne potrebuje posebnih vzdrževalnih ukrepov.

Prestrezno kad upravljalca mora redno preverjati, v skladu z dovoljenjem.

## 2. Izjava o nadzoru



### Izjava o nadzoru za PE prestrezne kadi

iz LD-PE kot dela skladiščnih sistemov s krajevno premičnimi posodami.

Št. artikla: 211.X

Številka dovoljenja: Z-40.22-564

Potrujemo, da PE prestrezna kad odgovarja določilom splošnega dovoljenja gradbenega nadzora. Gradbeni preizkus in preverjanje tesnosti sta bila izvedena.



Kakovost

## CEMO IBC PE toplama küveti

### Tank evrakları ve teknik bilgiler

Ruhsat No.: Z-40.22-564

#### İşletmeci için önemli belgeler!

#### Lütfen özenli bir şekilde saklayın!

(Tank sisteminin kontrolleri sırasında belgeler gösterilmelidir.)

### 1. Taşıma, montaj ve işletme talimatı

Sayın Müşteri,

PE toplama küveti ile, çalışma ortamı koşullarının en ince ayrıntısına kadar düşünülmüş için tasarlanmış, sorunsuz çalışmanın temin edilebilmesi için tüm yasal ön şartları yerine getiren bir kalite ürün satın almış bulunmaktasınız. Ayrıntılı bilgileri, aşağıdaki işletme talimatında bulabilirsiniz. Bizi tercih ettiğiniz için teşekkür ederiz.

CEMO Ekibiniz

#### 1. Genel

##### 1.1 Dikkate alınacak evraklar

- Ruhsat Z-40.22-564, PE toplama küveti için (işletmeci nüshası)
- Su, sanayi ve inşaat hukuku, tehlikeli madde hukuku yönetmelikleri; geçerli olan durumlarda
- Denetim beyanı

##### 1.2 Kullanım alanları

Polietilenden (PE) üretilmiş, dik dörtgen şekilde açık toplama küvetleri, seyar konteynerli depolama tesislerin bir parçası olarak kullanılabilir.

Toplama küvetleri, aşağıdakilerin depolanması için tasarlanmıştır:

- patlama noktası 100 °C'nin üzerinde olan kullanılmış ve kullanılmamış motor ve transmisyon yağları
- bitki koruma ilaçları
- çeşitli asitler, kostikler ve tuz solüsyonları ve kimyasal maddeler; ruhsatta belirtilen rezistans listesine uygun olarak.

#### 2. Taşıma

Hasarlardan kaçınılması ve garanti haklarının korunması için aşağıdakiler mutlaka dikkate alınmalıdır:

- Toplama küvetini düşürmeyin veya atmayın
- kenarlara veya sivri eşyalara koymayın

#### 3. Kurulum şartları

Kurulum şartları için, ilgili maddenin su, sanayi ve inşaat hukuksal yönetmeliklerine bakınız.

PE toplama küvetleri, düz sabitleştirilmiş zemin veya yeterince taşıyıcı gücü yüksek raflar üzerine kurulmalıdır.

#### 4. Bakım

PE toplama küvetlerini, özel bakım işlemlerine tabi tutmaya gerek yoktur.

Toplama küveti, işletmeci tarafından düzenli ve ruhsatta belirtilen şekilde kontrol edilmektedir.

### 2. Denetim beyanı

CEMO

#### Seyar konteynerler için depolama tesisi olarak tasarlanmış, LD-PE'den üretilmiş

PE toplama küvetleri için denetim beyanı.

Ürün kodu: 211.X

Ruhsat numarası: Z-40.22-564

PE toplama küvetinin, genel inşaat kontrol ruhsatındaki düzenlemelere uygun olduğunu teyit ediyoruz. İnşaat ve sızdırmazlık kontrolü yapılmıştır.



Kalite kontrol



