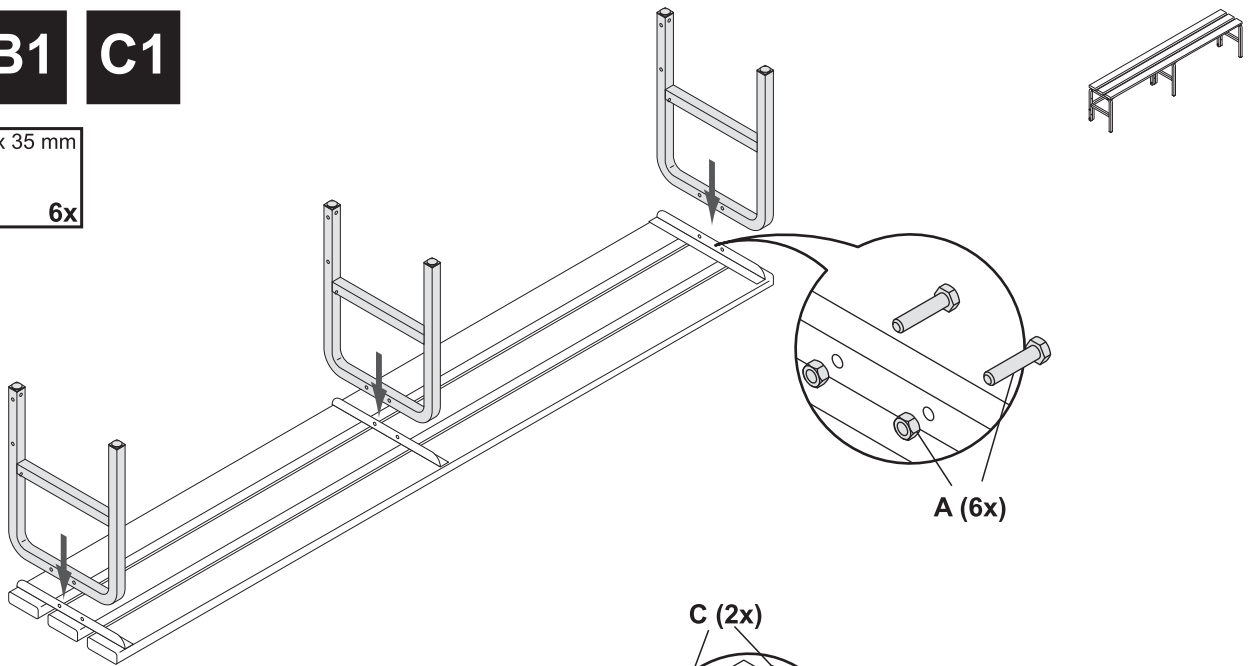


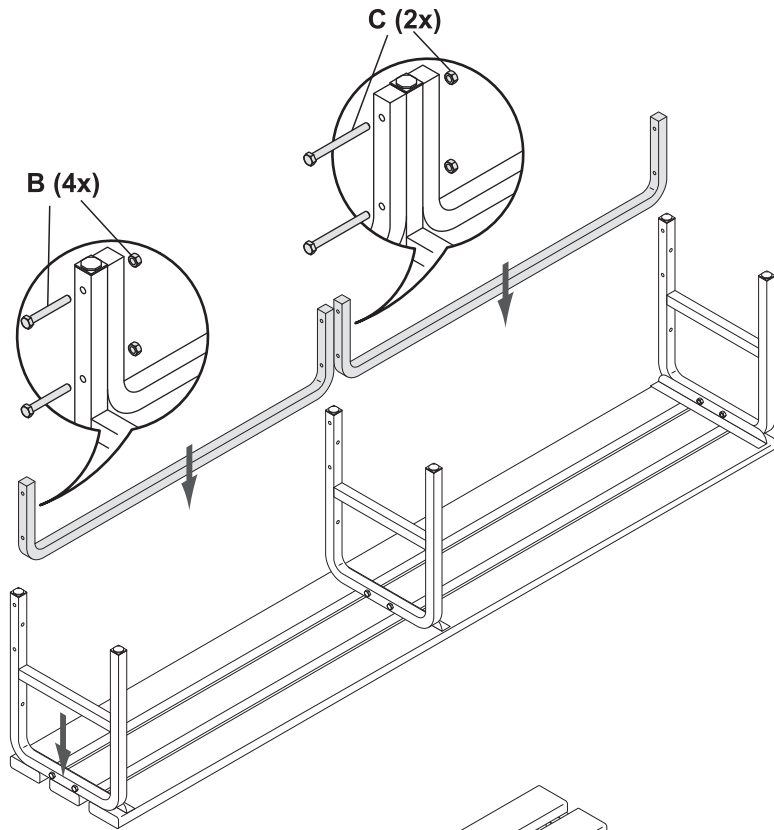
A1 B1 C1

A M8 x 35 mm
6x

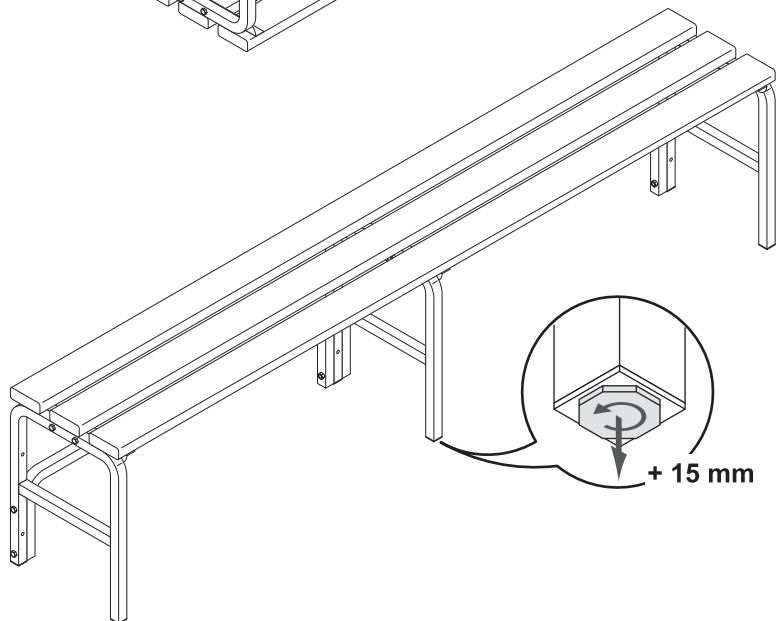


A2 B2 C2

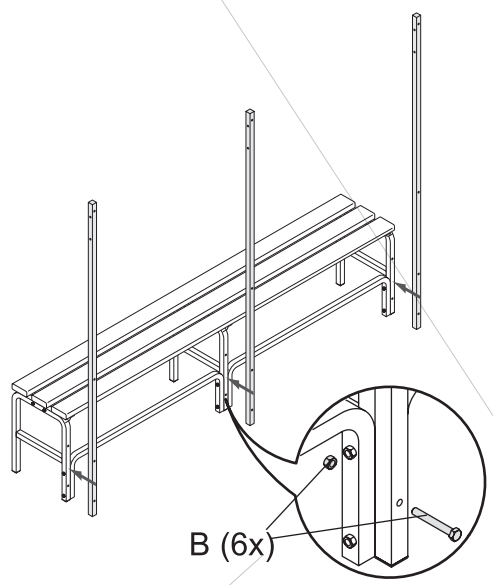
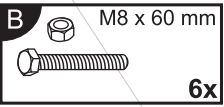
B M8 x 60 mm
4x
C M8 x 85 mm
2x



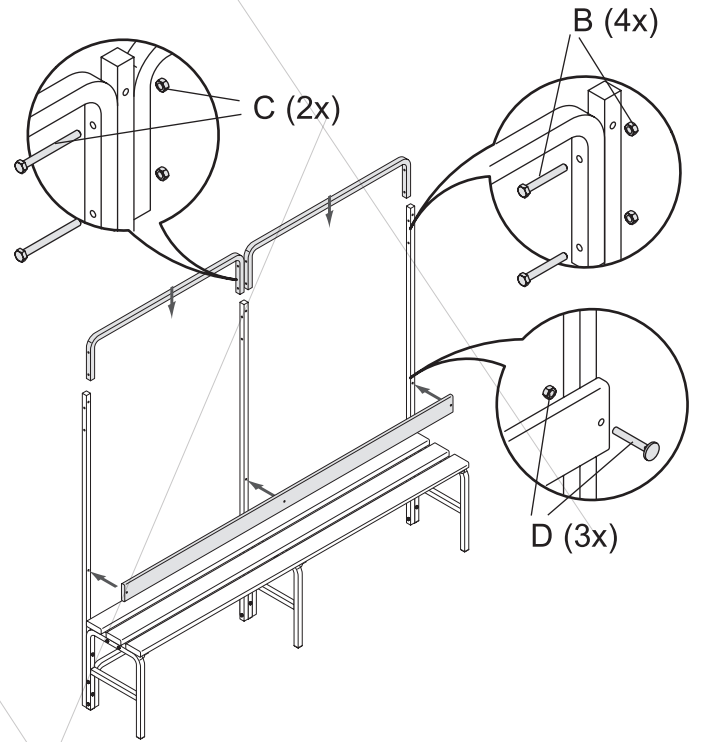
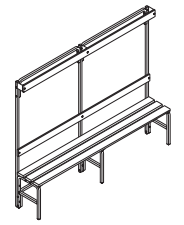
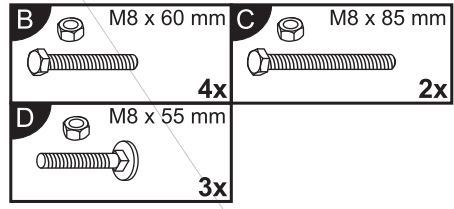
A3 B3 C3



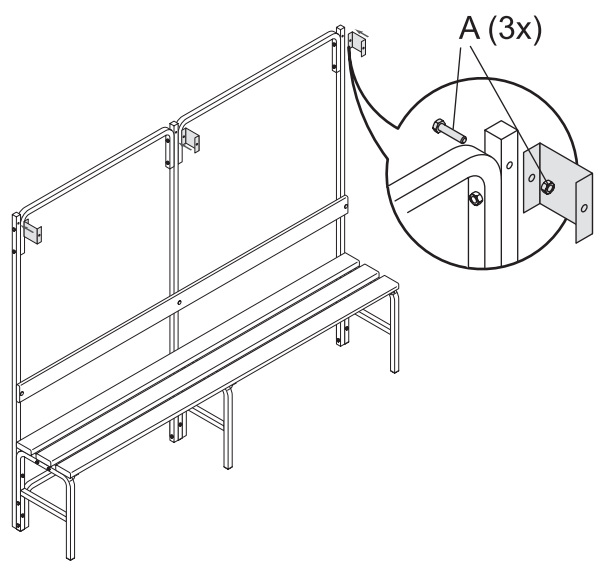
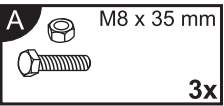
B4



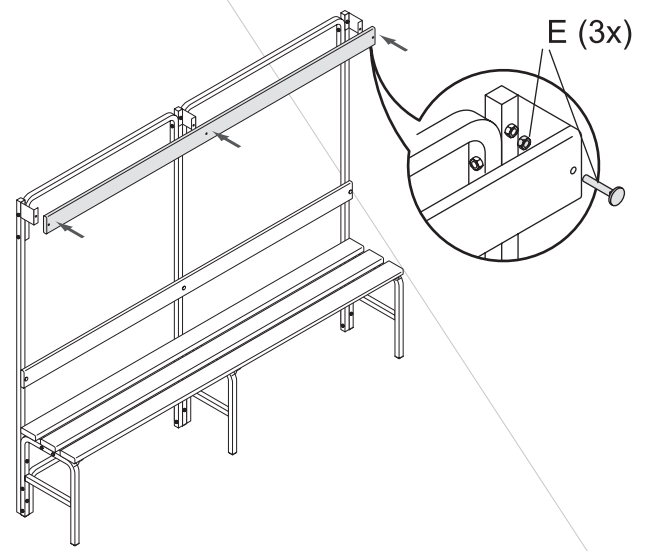
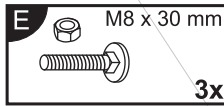
B5



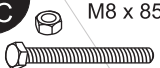
B6

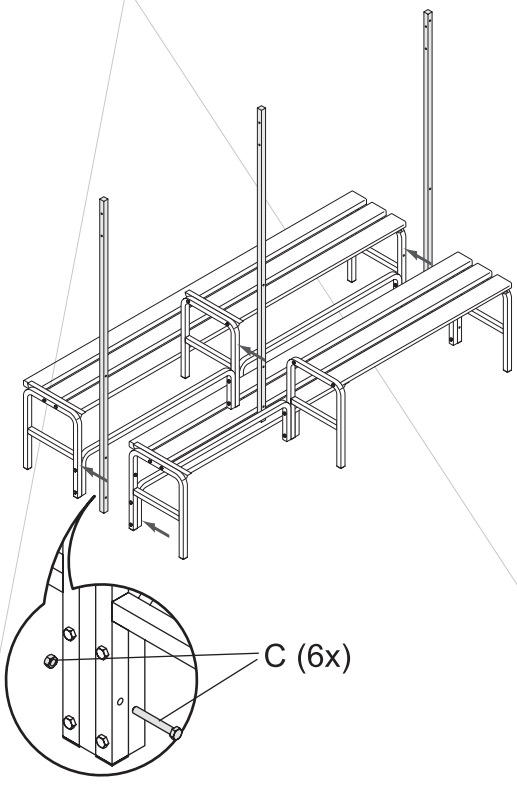


B7

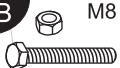
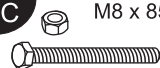


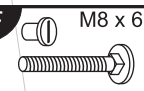
C4

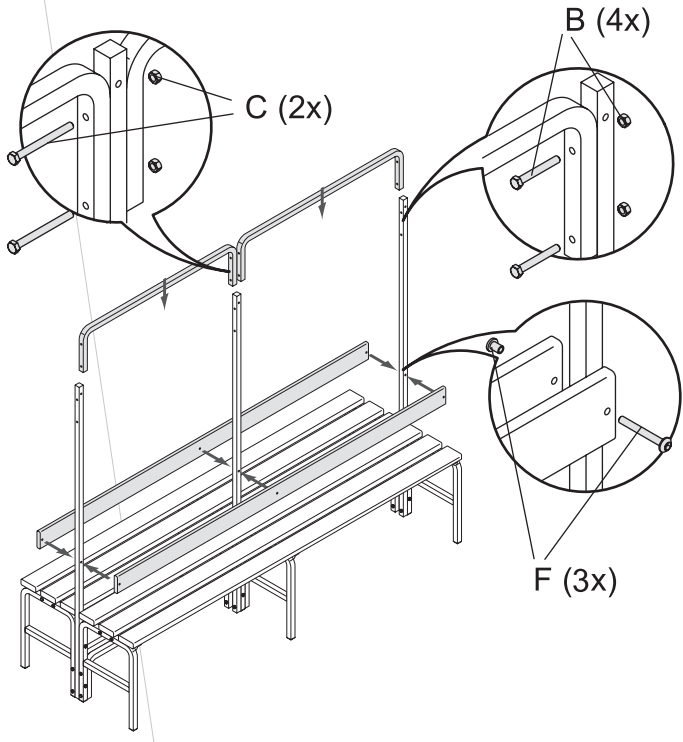
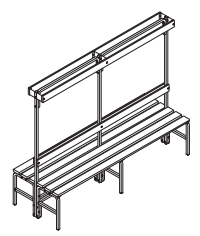
C M8 x 85 mm

6x




C5

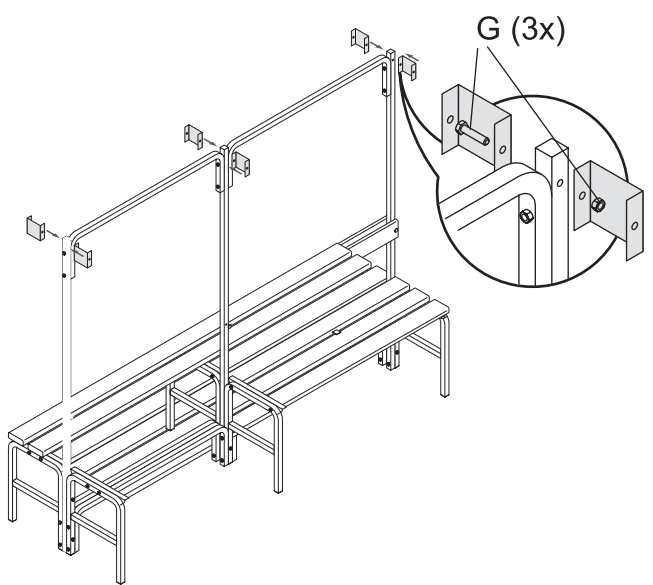
B M8 x 60 mm **C** M8 x 85 mm
 **4x**  **2x**

F M8 x 65 mm
 **3x**




C6

G M8 x 40 mm

3x



C7

C M8 x 30 mm

6x

