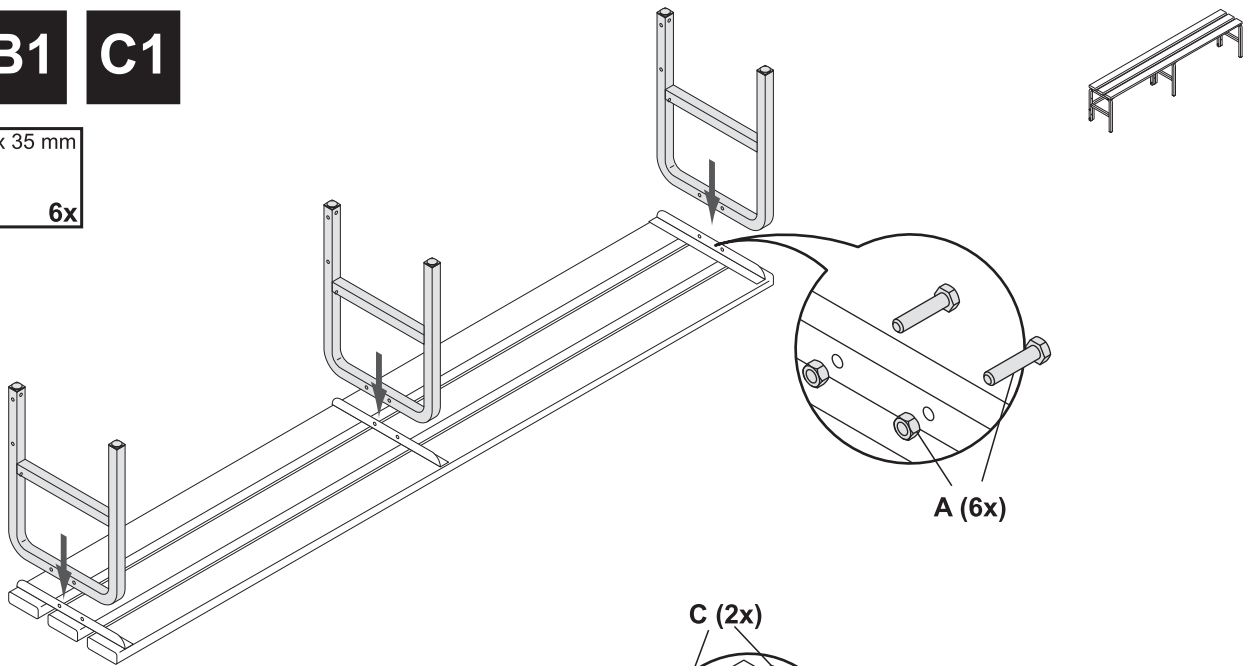


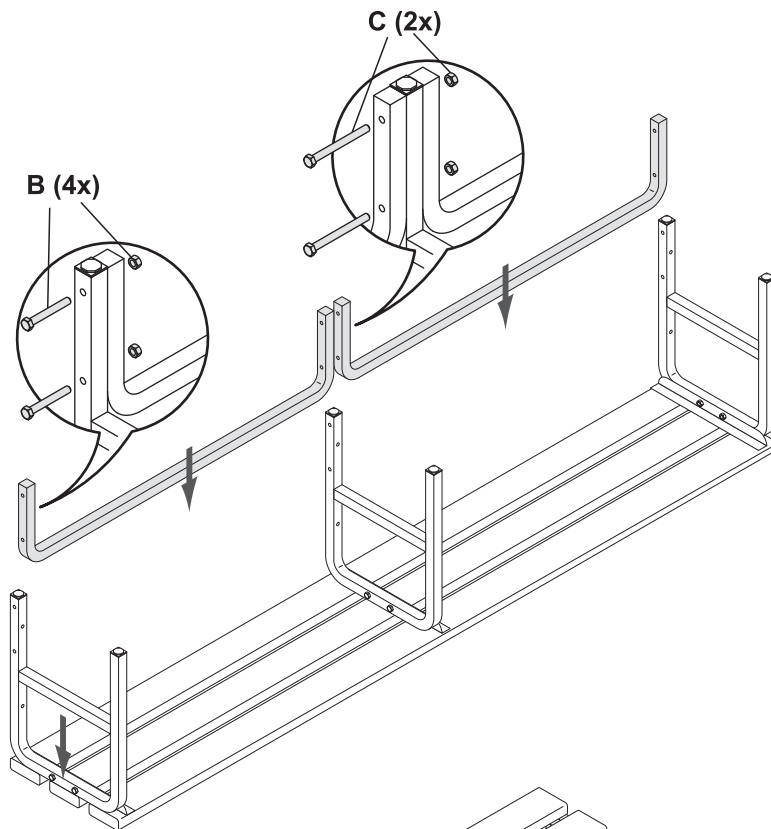
A1 B1 C1

A M8 x 35 mm
6x

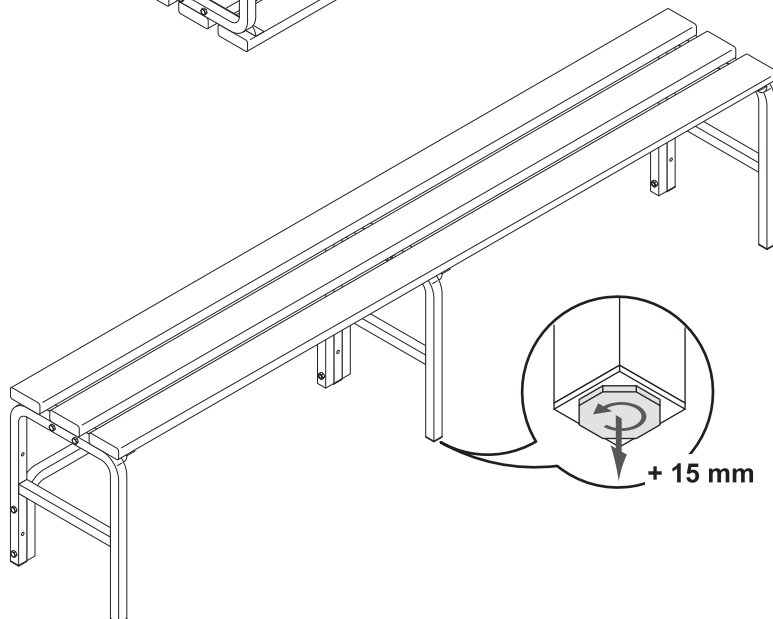


A2 B2 C2

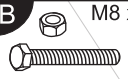
B M8 x 60 mm
4x
C M8 x 85 mm
2x

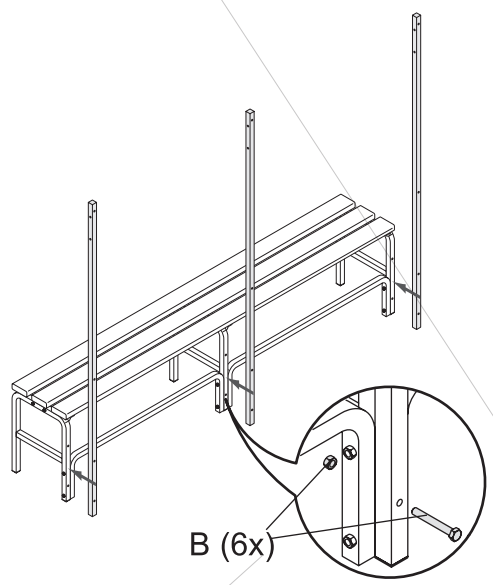


A3 B3 C3



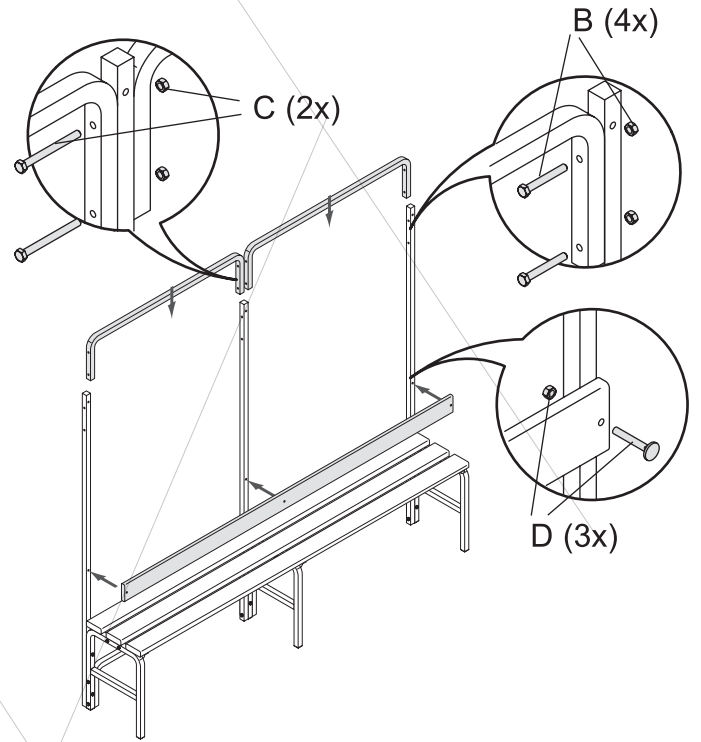
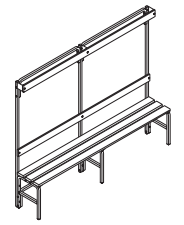
B4

B M8 x 60 mm

6x




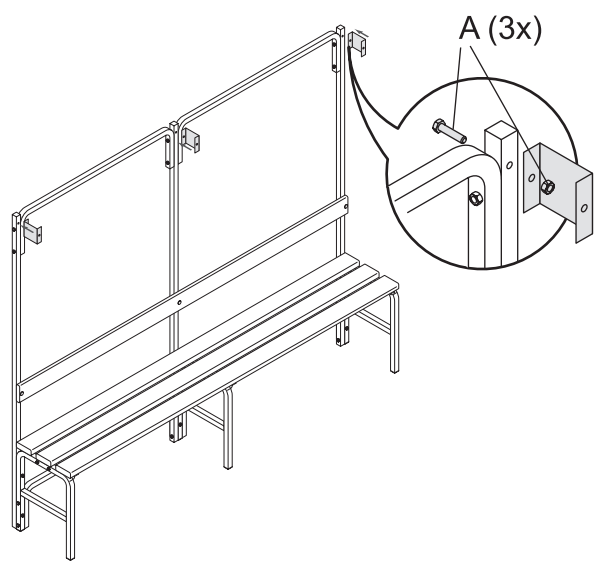
B5

B M8 x 60 mm **4x** **C** M8 x 85 mm **2x**
D M8 x 55 mm **3x**

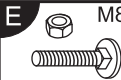


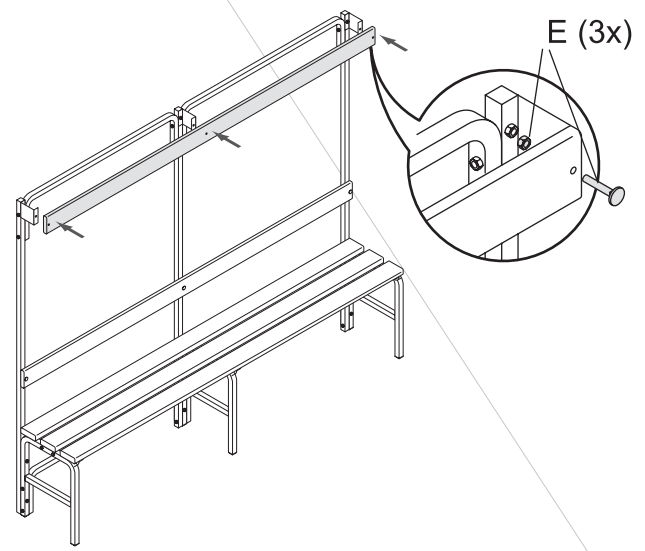
B6

A M8 x 35 mm

3x

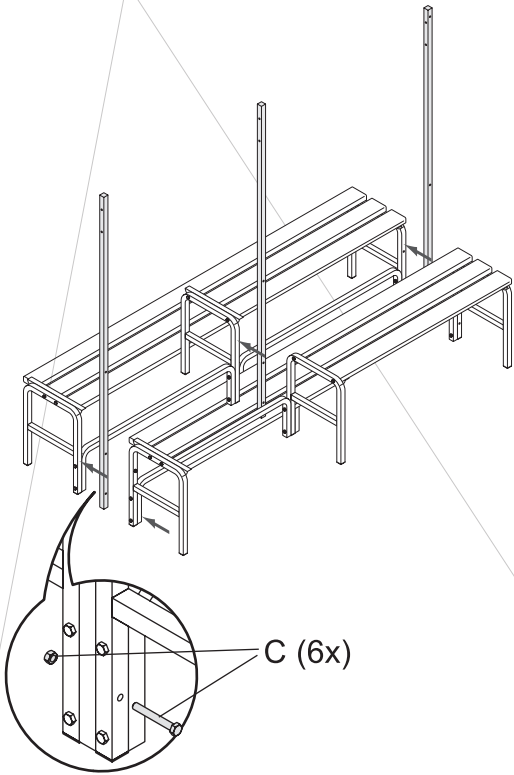
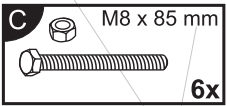


B7

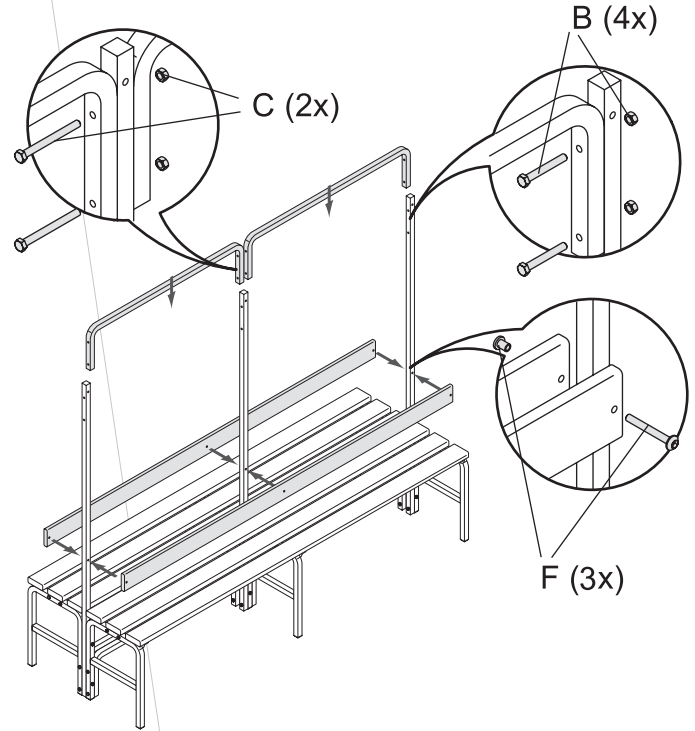
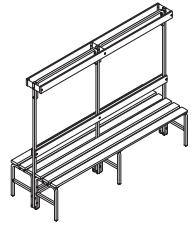
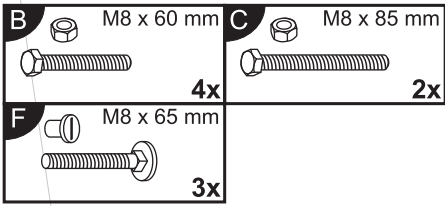
E M8 x 30 mm

3x



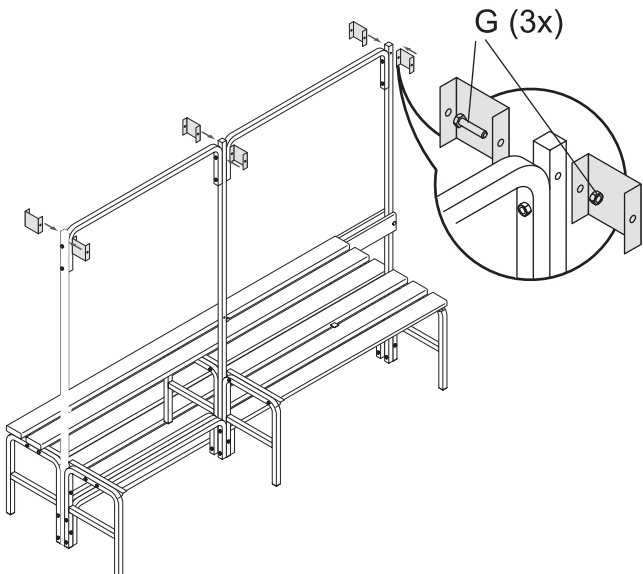
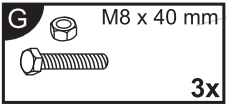
C4



C5



C6



C7

