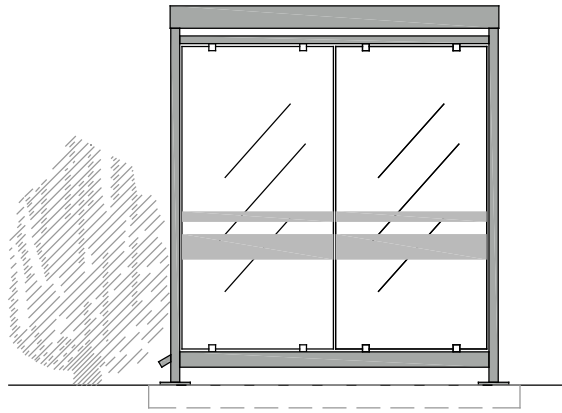
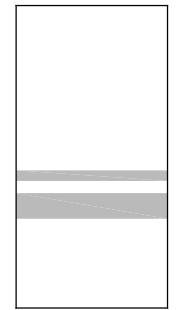


Vorderansicht

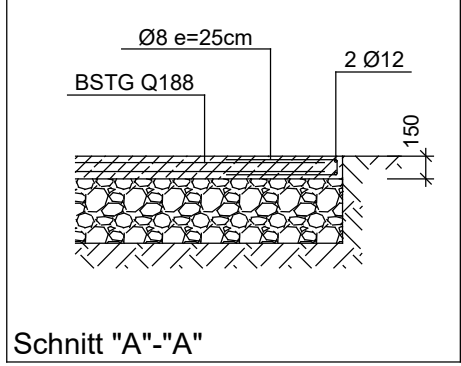


Seitenansicht

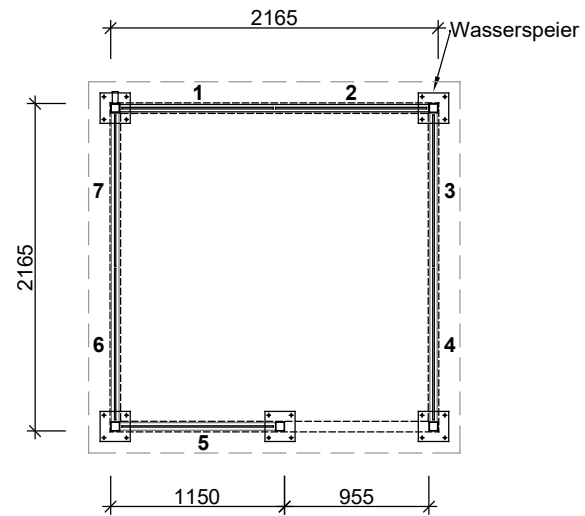
Siebdruck
Feld 1-7



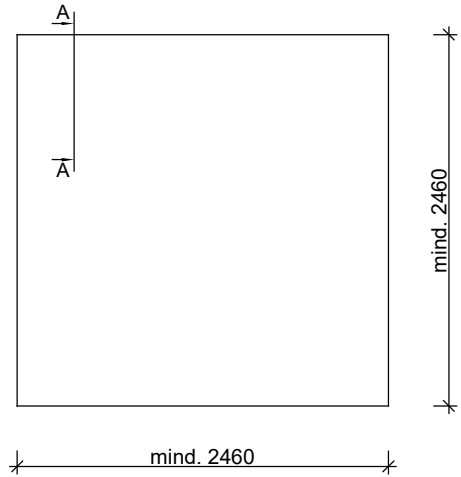
(Fertig-) Bodenplatte



- Hinweise zu Gründungsbauteilen:**
- Gründungsbauteile sind eben und waagrecht auszuführen max. Abweichung 5 mm
 - Höhnenniveau der Oberkante aller Fundamente darf max. 5mm abweichen
 - Alle Gründungsbauteile sind auf ausreichend tragfähigen Untergrund zu erstellen
 - Der Untergrund ist frostfrei auszuführen (ab Oberkante des Fußbodens min. 800 mm tief)
 - Abstand Außenkante Fundament und Dübel mind. 100 mm

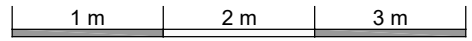


Grundriss



Fundamentplan

RAL



Bausatz

Für diese Zeichnung behalten wir uns alle Rechte vor. Ohne unsere vorherige Zustimmung darf sie weder vervielfältigt noch Dritten zugänglich gemacht werden. Zuwiderhandlungen werden strafrechtlich verfolgt. (DIN ISO 16016:2007-12)		Tag	04.06.2019	Benennung: Überdachung K2 c/b Grundriss und Ansichten Modellreihe "Köln" Fundamentplan
		Bearb.	Noack	
		Änderung		Blatt 1 1B
		Änderung		
		Änderung		
		Maßstab		
		Kom.		
			Zeichnungs-Nr.:	102001759