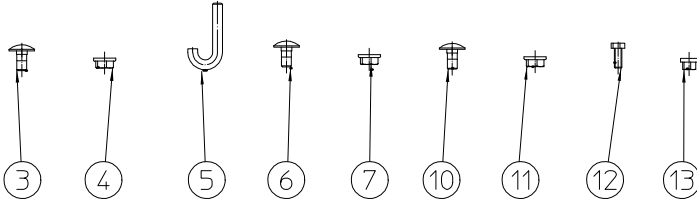
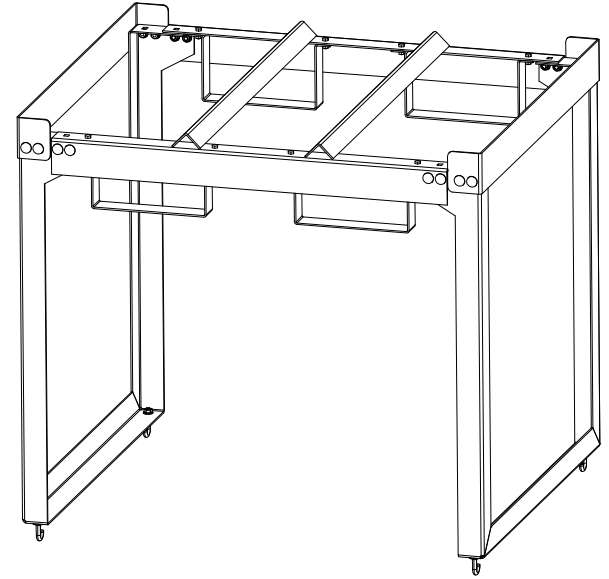
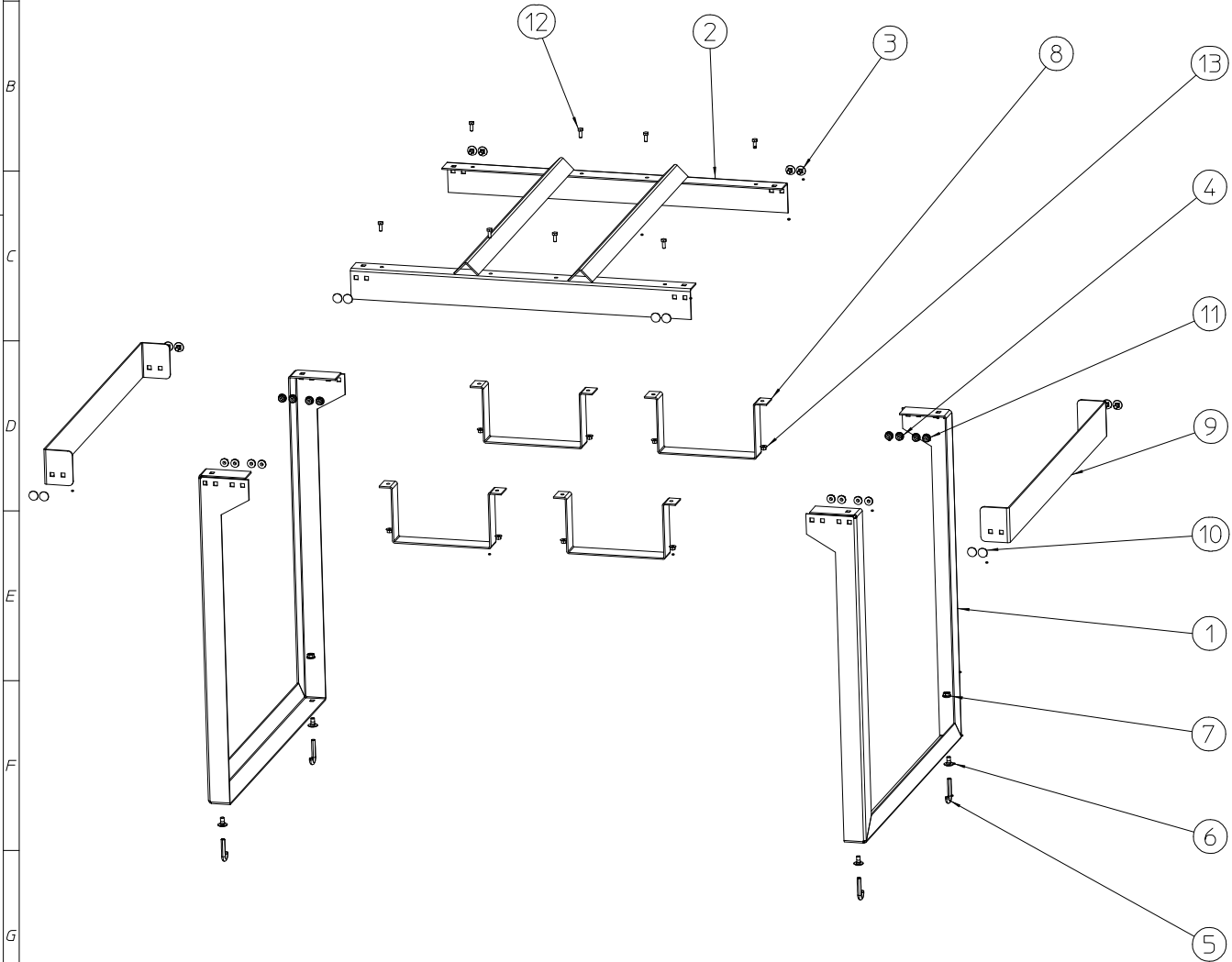
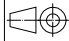



FRE -1/-2/-3



Pos	FRE
Pos. 1	2 x
Pos. 2	1 x
Pos. 3	8 x
Pos. 4	8 x
Pos. 5	4 x
Pos. 6	4 x
Pos. 7	4 x

Option:	
Pos	FRE-M
Pos. 8	4 x
Pos. 9	2 x
Pos. 10	8 x
Pos. 11	8 x
Pos. 12	8 x
Pos. 13	8 x

Maße ohne Toleranzangaben nach DIN 7168 mittel			Maßstab: 1:10	Format: A2	Gewicht: 24/26 kg
Datum: 29.02.2012 Name: bruns Gepr.:			Werkstoff: S235JR		
			FRE-1-M		
			4423-36-0000-MA		6
Ersatz für:			Ersetzt durch:		
Vers.	Änderung	Datum	Name		