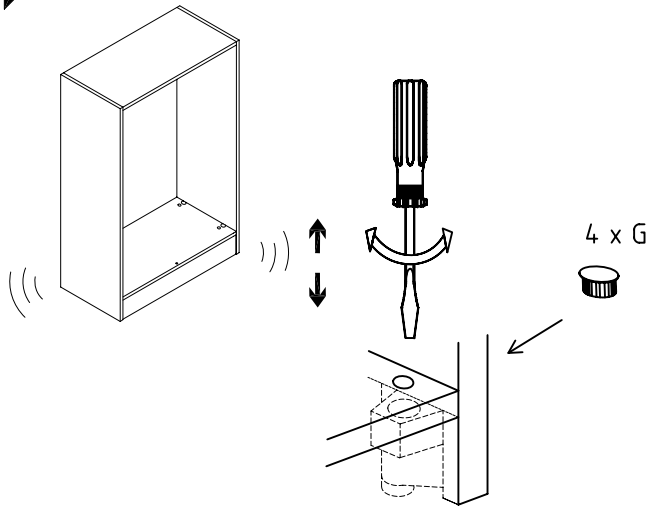
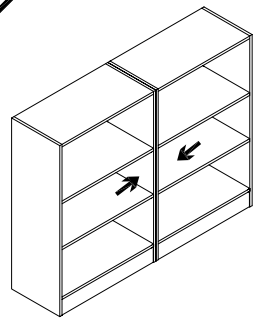


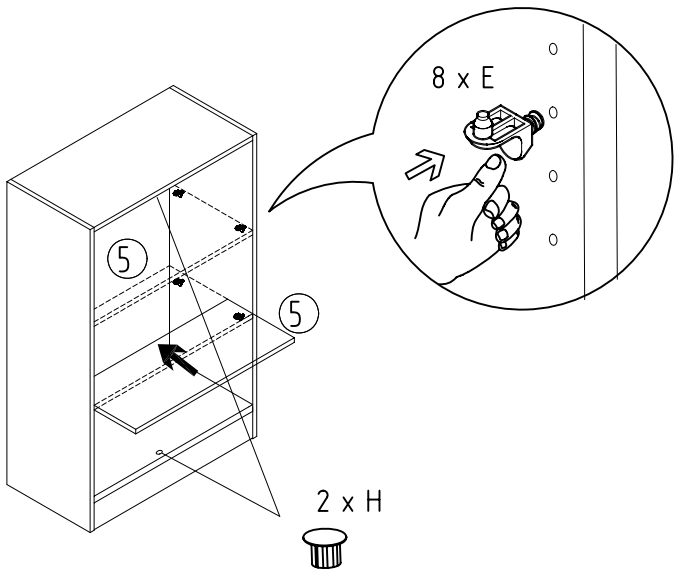
5



7

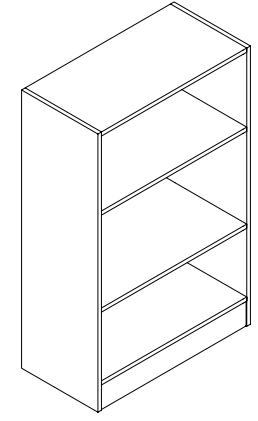
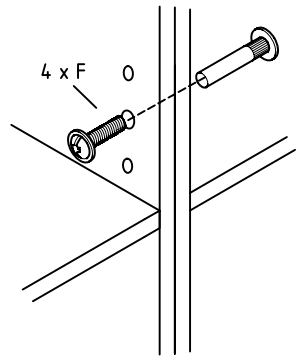
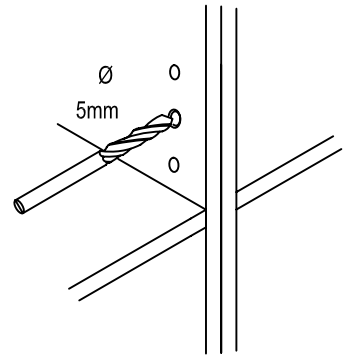


6

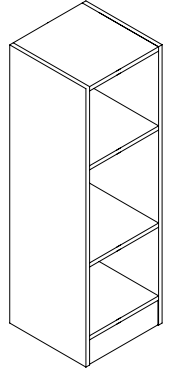


Montageanleitung :
Korpus - Regalserie M6.../M7.../M8...

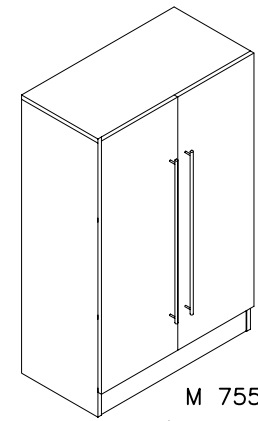
Assembly instruction : corpus - shelves M6.../M7.../M8...



M 6500

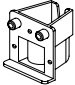








M 6050



M 7550
(M 8550)

Inhalt Beschlagbeutel :
 Fittings :

4 x A 	12 x B  (4 x 16 mm)	8 x C 	6 x D  (3,5 x 25 mm)
8 x E 	4 x F 	4 x G 	2 x H 