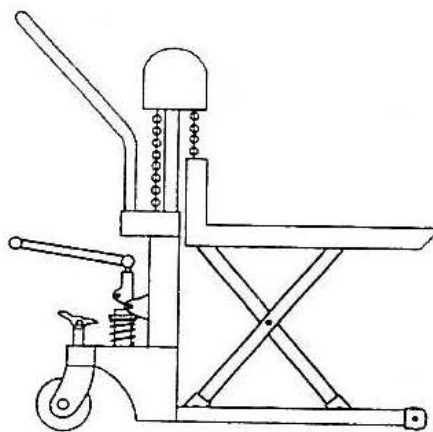
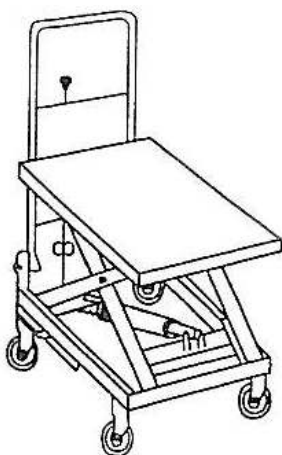


- 
- 1) D - Bedienungsanleitung
  - 2) CZ - Návod k obsluze
  - 3) DK - Betjeningsvejledning
  - 4) E - Instrucciones de servicio
  - 5) EST - kasutusjuhend
  - 6) F - Instructions d'utilisation
  - 7) GB - Operating manual
  - 8) H - Villástargonca kezelési útmutatója
  - 9) I - Istruzioni per l'uso
  - 10) N - Bruksanvisning
  - 11) NL - Handleiding
  - 12) P - Manual de instruções
  - 13) PL - Instrukcja obsługi
  - 14) RO - Instrucțiuni de utilizare
  - 15) RUS - инструктаж
  - 16) S - Bruksanvisning
  - 17) SF - Käyttöohje
  - 18) SK - Návod na obsluhu
  - 19) SLO - Navodila za uporabo
  - 20) TR - Kullanma Talimatı



# Hubplattform - Wagen

## HTF Modelle

\*\*\*\*\*

- I.    **I n s t r u k t i o n e n   v o r   I n b e t r i e b n a h m e**
- II.   **M o n t a g e**
- III.   **I n b e t r i e b n a h m e**
- IV.   **F e h l e r b e h e b u n g**
- V.     **W a r t u n g   &   I n s p e k t i o n**
- VI.    **S p e z i f i k a t i o n**

\*\*\*\*\*

## **S i c h e r h e i t s h i n w e i s e !**

### **A C H T U N G :**

**Die Instruktionen und Sicherheitshinweise dieser Bedienungsanleitung müssen unbedingt beachtet und eingehalten werden. Bei Nichtbeachtung bzw. Fehlbedienung oder Missbrauch drohen Gefahren**

- für den Bediener oder Dritte
- für das Gerät und andere Sachwerte des Betreibers

**Die Geräte dürfen nur von Personen betrieben und gewartet werden**

- die hierfür qualifiziert sind
- die diese Bedienungsanleitung gelesen und verstanden haben
- die mit den Sicherheitsbestimmungen am eigenen Arbeitsplatz vertraut sind
- die über einen angemessenen Arbeitsplatz und Werkzeuge verfügen

\*\*\*\*\*

**Anmerkung: Die Seriennummer und das Produktionsdatum werden jeweils auf dem Typenschild eines jeden Gerätes angegeben und auch entsprechend werksseitig festgehalten. Bitte notieren Sie sich diese Daten auch in einer separaten Akte.**

### **I. I n s t r u k t i o n e n v o r I n b e t r i e b n a h m e**

**Die HTF Hub-Plattformwagen wurden entwickelt und konstruiert für eine sichere Bedienung. Bei Beachtung der folgenden Sicherheitshinweise können Gefahren für den Bediener, Dritter oder an anderen Sachwerten vermieden werden.**

## **A. A C H T U N G :**

- 1. ANDERE PERSONEN ALS DER BEDIENER MÜSSEN WÄHREND DER BENUTZUNG ABSTAND VON DEM GERÄT HALTEN !**
- 2. STELLEN SIE SICH NIEMALS AUF DIE PLATTFORM !**
- 3. NIEMALS ANGEGEBENE LASTGRENZE ÜBERSCHREITEN !**
- 4. NIEMALS EINSEITIG/KOPFLASTIG SOWIE ÜBER DIE PLATTFORM HINAUS BELADEN !**
- 5. NIEMALS HAND/FUSS ZWISCHEN PLATTFORM UND GRUNDRAHMEN SETZEN!**
- 6. BELADENE PLATTFORM LANGSAM ABSENKEN !**
- 7. PLATTFORM MUSS WÄHREND DES TRANSPORTS VOLLSTÄNDIG ABGESENKT SEIN !**
- 8. VOR DEM BE-/ENTLADEN IMMER DIE FESTSTELLER BETÄTIGEN !**
- 9. PLATTFORM NUR BEI HORIZONTALER GERÄTEPOSITION HEBEN/SENKEN !**
- 10. BEI IRREGULÄRER/ZU HOHER ABSENKGESCHWINDIGKEIT GERÄT NICHT BENUTZEN !**
- 11. DIE MONTAGE DARF NUR AUF EBENEM BODEN UND NACH BLOCKIERUNG DER ROLLEN DURCHGEFÜHRT WERDEN, UM SO DAS PLÖTZLICHE WEGROLLEN DES GERÄTES VERMEIDEN ZU KÖNNEN.**

## **II. M o n t a g e**

### **HTF 15**

- 1.) Das Pumpedal (76) in die dafür vorgesehene Öffnung der Pumpaufnahme einführen / stecken und mit der Sechskant-Schraube (78) fixieren.

### **HTF 25 / HTF 25 E / HTF 50 / HTF 75 / HTF 75 E / HTF 100 / L / LE**

- 1) Den Bügel (64/62/63) in die dafür vorgesehenen Buchsen im Rahmen stecken / einführen und von unten mit der Sechskant-Schraube (67/65/66) fixieren.
- 2) Den Bowdenzug (57/55/56) durch die dafür vorgesehene Aufnahme (90-1/43-1/44-1) führen und die Muttern (57-1/55-1/56-1) festziehen. Die Aufnahme (90-1/43-1/44-1) sollte sich hierbei zwischen den beiden Unterlegscheiben (57-2/55-2/56-2) des Bowdenzuges befinden.
- 3) Den Splint (68/66/67) entfernen und den Stift (69/67/68) aus der U-Aufnahme (57-3/55-3/56-3) ziehen.
- 4) Nun den Hebel (52/50/51) mit der U-Aufnahme (57-3/55-3/56-3) mittels des Stifts (69/67/68) zusammen führen / verbinden und zur Fixierung den Splint (68/66/67) in die kleine Öffnung beim Stift (69/67/68) setzen.
- 5) Das Pumpedal (73/71/72) in die dafür vorgesehene Öffnung der Pumpaufnahme (75/73/74) einführen / stecken und mit der Sechskant-Schraube (77/72/73) fixieren.

## **HTF 50/100N**

- 1) Den Bügel (19) in die dafür vorgesehenen Buchsen im Rahmen stecken / einführen und mit den Schrauben (34) fixieren.
- 2) Den Bowdenzug (31) durch die dafür vorgesehene Aufnahme an der Pumpe (103-1) führen und die Muttern (29) festziehen. Die Aufnahme (103-1) sollte sich hierbei zwischen den beiden Unterlegscheiben (30) des Bowdenzuges befinden.
- 3) Den Absenkhebel (25) in die dafür vorgesehene Öffnung an der Pumpe (103-2) einführen / stecken und mit der Schraube (28) fixieren.

## **HTF 65 D**

- 1) Den Bügel (67) in die dafür vorgesehenen Buchsen im Rahmen stecken / einführen und von unten mit den Sechskant-Schrauben (70) fixieren.
- 2) Den Bowdenzug (62) durch die dafür vorgesehene Aufnahme (87-1) führen und die Muttern (59) festziehen. Die Aufnahme (87-1) sollte sich hierbei zwischen den beiden Unterlegscheiben (60) des Bowdenzuges befinden.
- 3) Das Ende des Bowdenzuges (62) in die dafür vorgesehene Aufnahme des Ablasshebels (52) einführen/stecken. Der Bowdenzug (62) rastet/hakt dann automatisch mit Hilfe des Endstückes (63-1) in der Aufnahme (52) ein.

## **III. Inbetriebnahme**

- 1) Die Plattform hebt sich durch Betätigung des Fußpedals.
- 1) *Durch langsames Ziehen des Absenkgriffes* öffnet sich das Hydraulikventil bzw. senkt sich die Plattform.  
**Achtung: je mehr das Ventil geöffnet wird, desto schneller senkt sich die Plattform !**
- 3) Vor Beladen und während des Anhebens stets die Feststellbremsen betätigen!

## **IV. Fehlerbehebung:**

### **1) Die Plattform hebt sich nicht:**

Kein Öl im Behälter.                   ⇒           Öl nachfüllen.

Absenkventil oder Kugel  
ist in der Funktion gestört           ⇒           Reinigen oder ersetzen

### **2) Plattform bleibt nicht oben:**

Absenkventil oder Kugel

ist in der Funktion gestört ⇒ Reinigen oder ersetzen.

**3) Plattform läßt sich nicht senken :**

O-Ring ist abgenutzt. ⇒ O-Ring erneuern.

Absenkventil ist nicht geöffnet ⇒ Ventilstopper überprüfen, reparieren oder ggf. erneuern.

**4) Öl leckt vom Absenkventil:**

O-Ring ist abgenutzt. ⇒ O-Ring erneuern.

**5) Öl leckt von der Zylinderpumpe:**

Öldichtung oder U-Ring ist abgenutzt. ⇒ Dichtung und/oder O-Ring erneuern

**V. Wartung**

Die HTF-Hub-Plattformwagen bedürfen keiner speziellen Wartung, sondern müssen lediglich regelmäßig geschmiert/gefettet und von Zeit zu Zeit inspiziert werden.

Zur Gewährleistung einer einwandfreien Handhabung und Funktionalität des Gerätes sollen folgende Arbeiten vorgenommen werden:

**Achtung:** während der Wartungs-, Inspektions- und Schmierungsarbeiten darf die Plattform nicht beladen sein. Zur Absicherung der Plattform müssen Abstützblöcke zwischen Plattformführungen und Rahmen gelegt werden !

1. Jeder Reibungspunkt soll monatlich mit Fett geschmiert werden.
2. Regelmäßige Überprüfung der Beweglichkeit und Abnutzung der Räder
3. Regelmäßige Überprüfung der Bremse
4. Regelmäßige Überprüfung des Hydraulikzylinders hinsichtlich Ölverlust.

## VI. Spezifikation

| <b>Modell</b>                   | <b>HTF 15</b> | <b>HTF 25 / E</b> | <b>HTF 50</b> |
|---------------------------------|---------------|-------------------|---------------|
| <b>Tragfähigkeit:</b>           | 150 kg        | 250 kg            | 500 kg        |
| <b>Hubbereich mm:</b>           | 265 - 755     | 330 - 910         | 435 - 1000    |
| <b>Plattform LxB/mm:</b>        | 700x450       | 830x500           | 1010x520      |
| <b>Pedaltritt bis max. Hub:</b> | 20            | 28                | 55            |
| <b>Rad-Durchmesser:</b>         | 100 mm        | 125 mm            | 150 mm        |
| <b>Nettogewicht:</b>            | 41 kg         | 78 kg             | 118 kg        |
| <b>Gesamt-Abmessung LxB:</b>    | 950x450 mm    | 1010x500 mm       | 1185x520 mm   |

| <b>Modell</b>                   | <b>HTF 75 / E</b> | <b>HTF 100 / LE</b> | <b>HTF 100 L</b> |
|---------------------------------|-------------------|---------------------|------------------|
| <b>Tragfähigkeit:</b>           | 750 kg            | 1000 kg             | 1000 kg          |
| <b>Hubbereich mm:</b>           | 440 – 1000        | 445 – 950           | 425 – 1225       |
| <b>Plattform LxB/mm:</b>        | 1010x520          | 1010x520            | 1200x800         |
| <b>Pedaltritt bis max. Hub:</b> | 65                | 85                  | 95               |
| <b>Rad-Durchmesser:</b>         | 150 mm            | 150                 | 150              |
| <b>Nettogewicht:</b>            | 120 kg            | 137 kg              | 163              |
| <b>Gesamt-Abmessung LxB:</b>    | 1260x520 mm       | 1260x520            | 1350x800         |

| <b>Modell</b>                   | <b>HTF 50 N</b> | <b>HTF 100 N</b> | <b>HTF 65 D</b> |
|---------------------------------|-----------------|------------------|-----------------|
| <b>Tragfähigkeit:</b>           | 500 kg          | 1000 kg          | 650 kg          |
| <b>Hubbereich mm:</b>           | 90 - 830        | 80 - 830         | 470 – 1410      |
| <b>Plattform LxB/mm:</b>        | 1115x540        | 1115x540         | 1010x520        |
| <b>Pedaltritt bis max. Hub:</b> | 45              | 75               | 95              |
| <b>Rad-Durchmesser:</b>         | 150 mm          | 150 mm           | 150 mm          |
| <b>Nettogewicht:</b>            | 122 kg          | 150 kg           | 175 kg          |
| <b>Gesamt-Abmessung LxB:</b>    | 1550x540 mm     | 1640x695 mm      | 1260x670 mm     |

EG-Konformitätserklärung  
im Sinne der EG-Maschinenrichtlinie 2006/42/EC

Hiermit erklären wir, daß die nachfolgend bezeichneten Maschinen aufgrund ihrer Konzipierung, Konstruktion und Bauart sowie in der von uns in Verkehr gebrachten Ausführung den einschlägigen grundlegenden Sicherheits- und Gesundheitsanforderungen der EG-Richtlinie entsprechen.

Bei einer nicht mit uns abgestimmten Änderung der Maschine verliert die Erklärung ihre Gültigkeit.

|                                 |   |
|---------------------------------|---|
| Bezeichnung der Maschinen:      | Scheren-Hubwagen  |
| Maschinentypen:                 | HTF 15 (K 519 980)<br>HTF 25 (K 519 981)<br>HTF 25 E (K 519 989)<br>HTF 50 (K 519 982)<br>HTF 75 (K 519 983)<br>HTF 75 E (K 519 990)<br>HTF 100 (K 519 984)<br>HTF 100 LE (K 519 991)<br>HTF 100 L (K 519 985)<br>HTF 50 N (K 519 992)<br>HTF 100 N (K 519 993)<br>HTF 65 D (K 519 986) |
| Einschlägige<br>EG-Richtlinien: | EG-Maschinenrichtlinie<br>(2006/42/EC)  |
| Name des Lieferanten:           | Simon, Evers & Co. GmbH   |
| Adresse:                        | Admiralitätstraße 59<br>20459 Hamburg – Deutschland   |
| Datum:                          | 29.12.2009  |
| Lieferantenunterschrift:        | Simon, Evers & Co. GmbH   |

Simon, Evers & Co. GmbH  
Admiralitätstraße 59 · D-20459 Hamburg  
Postfach 10 56 29 · D-20038 Hamburg  
Tel.: 040 / 32 83 01 - 0





**TF vozík se zvedací plošinou  
modely HTF**

**\* \* \* \* \***

**I. Instrukce před uvedením  
do provozu**

**II. Montáž**

**III. Uvedení do provozu**

**IV. Odstraňování poruch**

**V. Údržba & inspekce**

**VI. Specifikace**

**VII. Seznamy náhradních dílů**

**\* \* \* \* \***

# **B e z p e č n o s t n í p o k y n y !**

## **U P O Z O R N Ě N Í:**

**Je třeba bezpodmínečně dbát instrukcí a bezpečnostních pokynů tohoto návodu k obsluze a dodržovat je. Při jejich nedodržení popř. při nesprávné obsluze nebo zneužití jsou ohroženy**

- obsluha nebo další osoby
- přístroj a další věcné hodnoty provozovatele

**Z a ř í z e n í s m ě j í o b s l u h o v a t a j e j i c h ú d r ž b u p r o v á d ě t j e n o s o b y,**

- které k tomu mají řádnou kvalifikování
- které si přečetly tento návod k obsluze a porozuměly mu
- které jsou obeznámeny s bezpečnostními nařízeními na vlastním pracovišti
- které mají k dispozici přiměřené pracoviště a nástroje

**\* \* \* \* \***

**Poznámka: Číslo série a datum výroby jsou uvedeny na typovém štítku každého zařízení a jsou rovněž řádně evidovány u výrobce. Poznamenejte si prosím tyto údaje také do samostatného spisu.**

## **I. I n s t r u k c e p ř e d u v e d e n í m d o p r o v o z u**

**HTF vozíky se zdvižnou plošinou byly vyvinuty a konstruovány pro bezpečnou obsluhu. Při dodržování následujících bezpečnostních pokynů lze zabránit nebezpečím hrozícím obsluze, dalším osobám nebo jiným věcným hodnotám.**

## **A. UPOZORNĚNÍ:**

- 1. JINÉ OSOBY NEŽ OBSLUHA MUSÍ BĚHEM POUŽÍVÁNÍ ZAŘÍZENÍ ZACHOVÁVAT OD NĚHO NÁLEŽITOU VZDÁLENOST!**
- 2. NIKDY NEVSTUPOUJTE NA PLOŠINU!**
- 3. NIKDY NEPŘEKRAČUJTE UVEDENOU MEZ ZÁTĚŽE!**
- 4. NIKDY NENAKLÁDEJTE BŘEMENA JEN NA JEDNU STRANU/NA PŘEDNÍ ČÁST ANI TAK, ABY PŘESAHOVALA PLOŠINU!**
- 5. NIKDY NEPOKLÁDEJTE RUKU NEBO NOHU MEZI PLOŠINU A ZÁKLADNÍ RÁM!**
- 6. SPOUŠTĚJTE NALOŽENOU PLOŠINU POMALU!**
- 7. PLOŠINA MUSÍ BÝT BĚHEM PŘEPRAVY ZCELA SPUŠTĚNA!**
- 8. PŘED NAKLÁDÁNÍM A VYKLÁDÁNÍM VŽDY NASTAVTE POJIŠŤOVACÍ KOLÍK!**
- 9. ZVEDEJTE A SPOUŠTĚJTE PLOŠINU JEN TEHDY, KDYŽ JE ZAŘÍZENÍ VE SVISLÉ POLOZE !**
- 10. NEPOUŽÍVEJTE ZAŘÍZENÍ PŘI NESPRÁVNÉ NEBO PŘÍLIŠ VYSOKÉ RYCHLOSTI SPOUŠTĚNÍ!**
- 11. MONTÁŽ SE SMÍ PROVÁDĚT JEN NA ROVNÉ PODLAZE A PO ZABLOKOVÁNÍ KOLEČEK, ABY SE PŘÍSTROJ NEMOHL DÁT NÁHLE DO POHYBU.**

## **II. Montáž**

### **HTF 15**

- 1) Zaveďte/zasuňte pedál čerpadla (73/71/72) do příslušného otvoru čerpadlové přípojky (75/73/74) a zajistěte jej šroubem s šestihrannou hlavou (77/72/73).

### **HTF 25 / HTF 25 E / HTF 50 / HTF 75 / HTF 75 E / HTF 100 / L / LE**

- 1) Třmen (64/62/63) zasuňte/zaveďte do příslušných vybrání v rámu a zezdola jej zajistěte in šroubem s šestihrannou hlavou (67/65/66).
- 2) Protáhněte bovdenové lanko (57/55/56) příslušným otvorem (90-1/43-1/44-1) a utáhněte matice (57-1/55-1/56-1). Uložení (90-1/43-1/44-1) by poté mělo být mezi oběma maticemi (57-2/55-2/56-2) bovdenového lanka.
- 3) Odstraňte závlačku (68/66/67) a vytáhněte závlačku (69/67/68) z uložení tvaru U (57-3/55-3/56-3).
- 4) Poté spojte páku (52/50/51) s uložení tvaru U (57-3/55-3/56-3) pomocí závlačky (69/67/68) a k zajištění zasuňte závlačku (68/66/67) do malého otvoru u závlačky (69/67/68).
- 5) Zaveďte/zasuňte pedál čerpadla (73/71/72) do příslušného otvoru čerpadlové přípojky (75/73/74) a zajistěte jej šroubem s šestihrannou hlavou (77/72/73).

## **HTF 50/100N**

- 1) Třmen (19) zasuňte/zaveďte do příslušných vybrání v rámu a zezdola jej zajistěte in šroubem s šestihrannou hlavou (34).
- 2) Protáhněte bovdenové lanko (31) příslušným otvorem (103-1) a utáhněte matice (29). Uložení (103-1) by poté mělo být mezi oběma maticemi (30) bovdenového lanka.
- 3) Zaveďte/zasuňte spouštěcí páku (25) do příslušného otvoru čerpadla (103-2) a zajistěte ji šroubem (28).

## **HTF 65 D**

- 1) Třmen (67) zasuňte/zaveďte do příslušných vybrání v rámu a zezdola jej zajistěte in šroubem s šestihrannou hlavou (70).
- 2) Protáhněte bovdenové lanko (62) příslušným otvorem (87-1) a utáhněte matice (59). Uložení (87-1) by poté mělo být mezi oběma maticemi (60) bovdenového lanka.
- 3) Zaveďte/zasuňte konec bovdenového lanka (62) do příslušného uložení spouštěcí páky (52). Bovdenové lanko (62) pomocí koncového prvku (63-1) automaticky zaklapne/zapadne do uložení (52).

### **III. Uvedení do provozu**

- 1) Plošina se zvedá ovládním nožního pedálu.
- 2) Pomalým tahem spouštěcí rukojeti otevře se hydraulický ventil, respektive se spustí plošina.  
**Upozornění: čím více je ventil otevřen, tím rychleji se spouští plošina!**
- 3) Před nakládáním vždy zatáhněte parkovací brzdy!

### **IV. Odstraňování poruch:**

#### **1) Plošina se nezvedá:**

V nádrži není olej ⇒ Doplňit olej.

Funkce spouštěcího ventilu  
nebo koule je porušena ⇒ Vyčistit nebo vyměnit.

#### **2) Plošina nezůstává nahoře:**

Funkce spouštěcího ventilu  
nebo koule je porušena ⇒ Vyčistit nebo vyměnit.

### 3) Plošinu nelze spustit:

Kroužek O je opotřebovaný ⇒ Vyměnit kroužek O.

Spouštěcí ventil není otevřený ⇒ Zkontrolovat zarážku ventilu, opravit nebo popř. vyměnit.

### 4) Olej prosakuje ze spouštěcího ventilu:

Kroužek O je opotřebovaný. ⇒ Vyměnit kroužek O.

### 5) Olej prosakuje z válcového čerpadla:

Těsnění oleje nebo kroužek O jsou opotřebované. ⇒ Vyměnit těsnění a/nebo kroužek O

## V. Údržba

HTF vozíky se zvedací plošinou nevyžadují žádnou speciální údržbu, musí se však jen pravidelně mazat/natírat tukem a občas prohlédnout.

Pro zaručení bezchybné manipulace a funkce zařízení by se měly provádět tyto práce:

**Upozornění:** Během provádění údržby, inspekce a mazání nesmí být plošina naložena. Pro zajištění plošiny je třeba mezi vodítko plošiny a rám položit opěrné bloky!

1. Každý třecí bod je třeba jednou měsíčně namazat tukem.
2. Pravidelná kontrola pohyblivosti a opotřebování kol
3. Pravidelná kontrola brzdy
4. Pravidelná kontrola hydraulického válce se zřetelem na unikání oleje.

## VI. Specifikace

| Model                         | HTF 15     | HTF 25 / E  | HTF 50      |
|-------------------------------|------------|-------------|-------------|
| <b>Nosnost:</b>               | 150 kg     | 250 kg      | 500 kg      |
| <b>Rozsah zdvihu mm:</b>      | 265 - 755  | 330 - 910   | 435 - 1000  |
| <b>Plošina DxŠ (mm):</b>      | 700x450    | 830x500     | 1010x520    |
| <b>Pedál do max. zdvihu:</b>  | 20         | 28          | 55          |
| <b>Průměr kolečka:</b>        | 100 mm     | 125 mm      | 150 mm      |
| <b>Čistá hmotnost:</b>        | 41 kg      | 78 kg       | 118 kg      |
| <b>Celkové rozměry DxŠxV:</b> | 950x450 mm | 1010x500 mm | 1185x520 mm |

| <b>Model</b>                  | <b>HTF 75 / E</b> | <b>HTF 100 / LE</b> | <b>HTF 100 L</b> |
|-------------------------------|-------------------|---------------------|------------------|
| <b>Nosnost:</b>               | 750 kg            | 1000 kg             | 1000 kg          |
| <b>Rozsah zdvihu mm:</b>      | 440 – 1000        | 445 – 950           | 425 – 1225       |
| <b>Plošina DxŠ (mm):</b>      | 1010x520          | 1010x520            | 1200x800         |
| <b>Pedál do max. zdvihu:</b>  | 65                | 85                  | 95               |
| <b>Průměr kolečka:</b>        | 150 mm            | 150                 | 150              |
| <b>Čistá hmotnost:</b>        | 120 kg            | 137 kg              | 163              |
| <b>Celkové rozměry DxŠxV:</b> | 1260x520 mm       | 1260x520            | 1350x800         |

| <b>Model</b>                  | <b>HTF 50 N</b> | <b>HTF 100 N</b> | <b>HTF 65 D</b> |
|-------------------------------|-----------------|------------------|-----------------|
| <b>Nosnost:</b>               | 500 kg          | 1000 kg          | 650 kg          |
| <b>Rozsah zdvihu mm:</b>      | 90 - 830        | 80 - 830         | 470 – 1410      |
| <b>Plošina DxŠ (mm):</b>      | 1115x540        | 1115x540         | 1010x520        |
| <b>Pedál do max. zdvihu:</b>  | 45              | 75               | 95              |
| <b>Průměr kolečka:</b>        | 150 mm          | 150 mm           | 150 mm          |
| <b>Čistá hmotnost:</b>        | 122 kg          | 150 kg           | 175 kg          |
| <b>Celkové rozměry DxŠxV:</b> | 1550x540 mm     | 1640x695 mm      | 1260x670 mm     |

\*\*\*\*\*

*Simon, Evers & Co. GmbH*  
*HAMBURG*

CZ

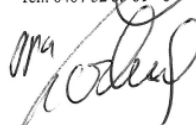
Prohlášení o konformitě EU  
ve smyslu Směrnice EU Stroje 2006/42/EC

Tímto prohlašujeme, že níže uvedené stroje odpovídají na základě své koncepce, konstrukce a stavby, jakož i provedení, v němž jsme je uvedli do provozu, příslušným základním bezpečnostním a zdravotním požadavkům této směrnice EU.

Při změně stroje, která s námi nebyla dohodnuta, ztrácí toto prohlášení svou platnost..

|                        |   |
|------------------------|---|
| Označení stroje:       | Nůzkovy zdvihací vozík  |
| Typy strojů:           | HTF 15 (K 519 980)<br>HTF 25 (K 519 981)<br>HTF 25 E (K 519 989)<br>HTF 50 (K 519 982)<br>HTF 75 (K 519 983)<br>HTF 75 E (K 519 990)<br>HTF 100 (K 519 984)<br>HTF 100 LE (K 519 991)<br>HTF 100 L (K 519 985)<br>HTF 50 N (K 519 992)<br>HTF 100 N (K 519 993)<br>HTF 65 D (K 519 986) |
| Příslušné směrnice EU: | Směrnice EU Stroje (2006/42/EC)   |
| Jméno dodavatele:      | Simon, Evers & Co. GmbH   |
| Adresa:                | Admiralitätstraße 59<br>20459 Hamburg   |
| Datum:                 | 29.12.2009  |
| Podpis dodavatele:     | <i>Simon, Evers &amp; Co. GmbH</i>  |

Simon, Evers & Co. GmbH  
Admiralitätstraße 59 · D-20459 Hamburg  
Postfach 10 56 29 · D-20028 Hamburg  
Tel.: 040 / 32 43 01 - 0



**Løfteplatform – vogn**

**Modellern HTF**

**\* \* \* \* \***

**I. Instruktioner før idriftsættelsen**

**II. Montage**

**III. Idriftsættelse**

**IV. Fejlafhjælpning**

**V. Vedligeholdelse & eftersyn**

**VI. Specifikation**

**VII. Reservedelslister**

**\* \* \* \* \***



# **S i k k e r h e d s h e n v i s n i n g e r !**

## **G I V A G T !**

**Man skal ubetinget lægge mærke til instruktionerne og sikkerhedshenvisningerne i denne betjeningsvejledning og disse skal overholdes. Ignoreres disse hhv. ved en ikke korrekt betjening eller misbrug truer der farer**

- for betjeningspersonalet eller tredjemand**
- for apparatet og andre af ejerens materielle værdier**

**A p p a r a t e r n e m å k u n b e t j e n e s o g v e d l i g e h o l d e s a f p e r s o n e r**

- som er kvalificeret hertil**
- som har læst og forstået betjeningsvejledningen**
- som er fortrolig med sikkerhedsbestemmelserne på deres egen arbejdsplads**
- som råder over en passende arbejdsplads og værktøj**

**\* \* \* \* \***

**Anmærkning: Serienummeret og produktionsdatoen angives altid på typeskiltet på alle apparater og disse oplysninger opbevares ligeledes på fabrikken. De bedes også notere disse data i en separat mappe.**

## **I . I n s t r u k t i o n e r f ø r i d r i f t s æ t t e l s e n**

**HTF – løfteplatform-vognene er udviklet og konstrueret til en sikker betjening. Ved overholdelse af de følgende sikkerhedshenvisninger kan farer for betjeningspersonalet, tredjemand eller på andre materielle værdier undgås.**

## **A. G I V A G T !**

- 1. ALLE ANDRE PERSONER END BETJENINGSPERSONALET SKAL UNDER BENYTTTELSEN HOLDE EN AFSTAND TIL APPARATET !**
- 2. STIL DEM ALDRIG PÅ PLATFORMEN !**
- 3. OVERSKRID ALDRIG DEN OPLYSTE BELASTNINGSGRÆNSE !**
- 4. LÆS ALDRIG FOR MEGET PÅ DEN ENE SIDE/ELLER FOROVEN SAMT UD OVER PLATFORMEN !**
- 5. ANBRING ALDRIG HÅND/FOD MELLEML PLATFORMEN OG GRUNDSTELLET!**
- 6. SÆNK EN LÆSSET PLATFORM LANGSOMT NED !**
- 7. PLATFORMEN SKAL VÆRE SÆNKET FULDSTÆNDIGT NED UNDER TRANSPORTEN !**
- 8. FØR PÅ -/AFLÆSNING SKAL STOPPERNE ALTID AKTIVERES !**
- 9. LØFT/SÆNK KUN PLATFORMEN, NÅR APPARATET ER I HORIZONTAL POSITION !**
- 10. BENYT IKKE APPARATET VED UNORMAL/FOR HØJ NEDSÆNKNINGSHASTIGHED !**
- 11. MONTAGEN MÅ KUN UDFØRES PÅ EN PLAN UNDERGRUND OG EFTER EN BLOKERING AF RULLERNE FOR AT FORHINDRE, AT APPARATET PLUDELIGT RULLER VÆK.**

## **II. M o n t a g e**

### **HTF 15**

- 1) Før/Stik pumpepedalen (76) ind i den dertil indrettede åbning i pumpeindtaget, og fikser med sekskantskruen (78).

### **HTF 25 / HTF 25 E / HTF 50 / HTF 75 / HTF 75 E / HTF 100 / L / LE**

- 1) Stik/Indfør bøjlen (64/62/63) i de dertil indrettede bøsninger i rammen, og fikser nedefra med sekskantskruen (67/65/66).
- 2) Før bowdenkablet (57/55/56) gennem det dertil indrettede indtag (90-1/43-1/44-1), og spænd møtrikkerne (57-1/55-1/56-1) fast. Indtaget (90-1/43-1/44-1) skal her befinde sig mellem bowdenkablets to underlægsskiver (57-2/55-2/56-2) .
- 3) Tag splitten (68/66/67) ud, og træk stiften (69/67/68) ud af U-indtaget (57-3/55-3/56-3).
- 4) Nu sammenføres/forbindes armen (52/50/51) med U-indtaget (57-3/55-3/56-3) ved hjælp af stiften (69/67/68), og splitten (68/66/67) sættes ind i den lille åbning ved stiften (69/67/68).
- 5) Før/Stik pumpepedalen (73/71/72) ind i den dertil indrettede åbning i pumpeindtaget (75/73/74), og fikser med sekskantskruen (77/72/73).



### 3) Platformen kan ikke sænkes ned:

O-ringen er slidt. ⇒ Forny O-ringen.

Nedsænkingsventil er ikke åbnet ⇒ Kontrollér ventilstopperen, reparér eller forny den om nødvendigt.

### 4) Olie lækker fra nedsænkingsventilen:

O-ringen er slidt. ⇒ Forny O-ringen.

### 5) Olie lækker fra cylinderpumpen:

Olietætning eller O-ringen er slidt. ⇒ Forny tætning og/eller O-ringen

## V. Vedligeholdelse

HTF-løfteplatform-vognene kræver ingen speciel vedligeholdelse. De skal kun smøres regelmæssigt med olie/fedt og efterses af og til.

For at garantere at apparatet kan betjenes og fungerer korrekt, skal de følgende arbejder udføres:

**Giv agt!** Når der arbejdes med vedligeholdelse, eftersyn og smøring må platformen ikke være læsset. For at sikre platformen skal der lægges støtteblokke mellem platformføringerne og stellet!

1. Hvert gnidningspunkt skal smøres med fedt en gang om måneden.
2. Regelmæssig kontrol af hjulenes bevægelighed og slid på disse.
3. Regelmæssig kontrol af bremsen.
4. Regelmæssig kontrol af hydraulikcylinderen med hensyn til olietab.

## VI. Specifikation

| Model                                    | HTF 15     | HTF 25 / E  | HTF 50      |
|--|------------|-------------|-------------|
| <b>Bæreevne:</b>                         | 150 kg     | 250 kg      | 500 kg      |
| <b>Løfteområde mm:</b>                   | 265 - 755  | 330 - 910   | 435 - 1000  |
| <b>Platform lxb/mm:</b>                  | 700x450    | 830x500     | 1010x520    |
| <b>Pedalen trædes op til maks. løft:</b> | 20         | 28          | 55          |
| <b>Hjuldiameter:</b>                     | 100 mm     | 125 mm      | 150 mm      |
| <b>Nettovægt:</b>                        | 41 kg      | 78 kg       | 118 kg      |
| <b>Dimension i alt lxbxh:</b>            | 950x450 mm | 1010x500 mm | 1185x520 mm |

## VI. Specifikation

| <b>Model</b>                             | <b>HTF 75 / E</b> | <b>HTF 100 / LE</b> | <b>HTF 100 L</b> |
|--|-------------------|---------------------|------------------|
| <b>Bæreevne:</b>                         | 750 kg            | 1000 kg             | 1000 kg          |
| <b>Løfteområde mm:</b>                   | 440 – 1000        | 445 – 950           | 425 – 1225       |
| <b>Platform lxb/mm:</b>                  | 1010x520          | 1010x520            | 1200x800         |
| <b>Pedalen trædes op til maks. løft:</b> | 65                | 85                  | 95               |
| <b>Hjuldiameter:</b>                     | 150 mm            | 150                 | 150              |
| <b>Nettovægt:</b>                        | 120 kg            | 137 kg              | 163              |
| <b>Dimension i alt lxb:</b>              | 1260x520 mm       | 1260x520            | 1350x800         |

| <b>Model</b>                             | <b>HTF 50 N</b> | <b>HTF 100 N</b> | <b>HTF 65 D</b> |
|--|-----------------|------------------|-----------------|
| <b>Bæreevne:</b>                         | 500 kg          | 1000 kg          | 650 kg          |
| <b>Løfteområde mm:</b>                   | 90 - 830        | 80 - 830         | 470 – 1410      |
| <b>Platform lxb/mm:</b>                  | 1115x540        | 1115x540         | 1010x520        |
| <b>Pedalen trædes op til maks. løft:</b> | 45              | 75               | 95              |
| <b>Hjuldiameter:</b>                     | 150 mm          | 150 mm           | 150 mm          |
| <b>Nettovægt:</b>                        | 122 kg          | 150 kg           | 175 kg          |
| <b>Dimension i alt lxb:</b>              | 1550x540 mm     | 1640x695 mm      | 1260x670 mm     |

\*\*\*\*\*

Simon, Evers & Co. GmbH  
HAMBURG

DK

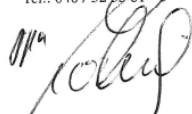
EF-overensstemmelseserklæring  
i medfør af EF-maskindirektiv 2006/42/EC

Vi erklærer hermed, at maskinerne nævnt i nedenstående i konception og konstruktion samt i den af os distribuerede udførelse imødekommer gældende grundlæggende krav til sikkerhed og sundhed i.h.t. pågældende EF-direktiv.

Ændring af maskinen, som foretages uden vort samtykke, medfører, at nærværende erklæring mister sin gyldighed.

|                            |   |
|----------------------------|---|
| Maskinernes benævnelse:    | Saks-løftevogn  |
| Maskintyper:               | HTF 15 (K 519 980)<br>HTF 25 (K 519 981)<br>HTF 25 E (K 519 989)<br>HTF 50 (K 519 982)<br>HTF 75 (K 519 983)<br>HTF 75 E (K 519 990)<br>HTF 100 (K 519 984)<br>HTF 100 LE (K 519 991)<br>HTF 100 L (K 519 985)<br>HTF 50 N (K 519 992)<br>HTF 100 N (K 519 993)<br>HTF 65 D (K 519 986) |
| Gældende<br>EF-direktiver: | EF-maskindirektiv<br>(2006/42/EC)   |
| Navn på leverandør:        | Simon, Evers & Co. GmbH   |
| Adresse:                   | Admiralitätstraße 59<br>20459 Hamburg – Deutschland   |
| Dato:                      | 29.12.2009  |
| Leverandørens underskrift: | Simon, Evers & Co. GmbH   |

Simon, Evers & Co. GmbH  
Admiralitätstraße 59 · D-20459 Hamburg  
Postfach 10 56 29 · D-20038 Hamburg  
Tel.: 040 / 32 33-01 - 0



**Carro de plataforma elevadora  
Modelos HTF**

\*\*\*\*\*

**I. Instrucciones antes de la puesta  
en marcha**

**II. Montaje**

**III. Puesta en marcha**

**IV. Supresión de fallos**

**V. Mantenimiento e inspección**

**VI. Características técnicas**

**VII. Listas de piezas de recambio**

\*\*\*\*\*

## **I n s t r u c c i o n e s   d e   s e g u r i d a d**

### **¡ A T E N C I Ó N !**

**Las instrucciones y avisos de seguridad de este manual de uso deben respetarse y cumplirse obligatoriamente. En caso de incumplimiento o de manejo o uso erróneo pueden producirse riesgos**

- para el operario o terceros
- para el aparato u otros objetos de valor del usuario

**L o s   a p a r a t o s   s ó l o   p u e d e n   m a n e j a r l o s  
y   m a n t e n e r l o s   p e r s o n a s**

- que estén cualificadas para ello
- que hayan leído y comprendido este manual de uso
- que estén familiarizadas con las normas de seguridad del propio lugar de trabajo
- que dispongan de un lugar de trabajo y herramientas adecuados

**\* \* \* \* \***

**Observación:** El número de serie y la fecha de producción se indican siempre en la placa de características de cada aparato y se definen debidamente en fábrica. Anote estos datos en un documento aparte.

### **I . I n s t r u c c i o n e s   a n t e s   d e   l a   p u e s t a   e n   m a r c h a**

**Los carros de plataforma elevadora HTF han sido desarrollados y construidos para que puedan manejarse con seguridad. Si se respetan las instrucciones de seguridad descritas a continuación, se pueden evitar daños al operario, a terceros o a otros objetos de valor.**



## **A. ¡ATENCIÓN!**

- 1. ¡EXCEPTO EL OPERARIO, TODAS LAS DEMÁS PERSONAS DEBEN MANTENERSE A DISTANCIA DEL APARATO DURANTE SU USO!**
- 2. ¡NO SITUARSE NUNCA SOBRE LA PLATAFORMA!**
- 3. ¡NO REBASAR NUNCA EL LÍMITE DE CARGA INDICADO!**
- 4. ¡NO CARGAR NUNCA LA PLATAFORMA EN UN LADO / EN LA CABECERA NI HACIA FUERA!**
- 5. ¡NO METER LA MANO/EL PIE ENTRE LA PLATAFORMA Y EL BASTIDOR BASE!**
- 6. ¡BAJAR DESPACIO LA PLATAFORMA CARGADA!**
- 7. ¡LA PLATAFORMA DEBE ESTAR TOTALMENTE ABAJO DURANTE EL TRANSPORTE!**
- 8. ¡ANTES DE CARGAR/DESCARGAR, ACTIVAR SIEMPRE EL DISPOSITIVO DE RETENCIÓN!**
- 9. ¡ELEVAR/BAJAR LA PLATAFORMA SÓLO CON EL APARATO EN POSICIÓN HORIZONTAL!**
- 10. ¡NO UTILIZAR EL APARATO CON VELOCIDAD DE BAJADA IRREGULAR/ELEVADA!**
- 11. EL MONTAJE SÓLO PUEDE REALIZARSE SOBRE UN SUELO NIVELADO Y TRAS BLOQUEAR LOS RODILLOS, PARA EVITAR ASÍ QUE EL APARATO ECHE A RODAR DE REPENTE!**

## **II. Montaje**

### **HTF 15**

- 1) Introducir el pedal de bombeo (76) en la apertura correspondiente del elemento de fijación en la bomba y utilizar el tornillo hexagonal (78) para su fijación.

### **HTF 25 / HTF 25 E / HTF 50 / HTF 75 / HTF 75 E / HTF 100 / L / LE**

- 1) Introducir el soporte (64/62/63) en las aperturas correspondientes del bastidor y fijarlo por debajo con el tornillo hexagonal (67/65/66).
- 2) Introducir el tirante flexible (57/55/56) en el elemento de fijación correspondiente (90-1/43-1/44-1) y apretar las tuercas (57-1/55-1/56-1). El elemento de fijación (90-1/43-1/44-1) ha de estar situado entre las dos arandelas (57-2/55-2/56-2) del tirante flexible.
- 3) Quitar el pasador (68/66/67) y sacar el perno (69/67/68) del elemento de fijación en forma de U (57-3/55-3/56-3).
- 4) Entonces unir la palanca (52/50/51) con el elemento de fijación en forma de U (57-3/55-3/56-3) mediante el perno (69/67/68) y para fijarlo todo introducir el pasador (68/66/67) en la pequeña apertura del perno (69/67/68).
- 5) Introducir el pedal de bombeo (73/71/72) en la apertura correspondiente del elemento de fijación (75/73/74) en la bomba y utilizar el tornillo hexagonal (77/72/73) para su fijación.

## **HTF 50/100N**

- 1) Introducir el soporte (19) en las aperturas correspondientes del bastidor y fijarlo por debajo con el tornillo hexagonal (34).
- 2) Introducir el tirante flexible (31) en el elemento de fijación correspondiente (103-1) y apretar las tuercas (29). El elemento de fijación (103-1) ha de estar situado entre las dos arandelas (29) del tirante flexible.
- 3) Introducir la palanca de bajada (25) en la apertura correspondiente en la bomba (103-2) y utilizar el tornillo hexagonal (28) para su fijación.

## **HTF 65 D**

- 1) Introducir el soporte (67) en las aperturas correspondientes del bastidor y fijarlo por debajo con el tornillo hexagonal (70).
- 2) Introducir el tirante flexible (62) en el elemento de fijación correspondiente (87-1) y apretar las tuercas (59). El elemento de fijación (87-1) ha de estar situado entre las dos arandelas (60) del tirante flexible.
- 3) Introducir la parte final del tirante flexible (62) en la apertura correspondiente (52) en la palanca de bajada. El tirante flexible (62) se acoplará automáticamente mediante el elemento final (63-1) en la apertura (52).

### **III. Puesta en servicio**

- 1) Cerrar la válvula hidráulica girando la empuñadura giratoria de plástico en el sentido de las agujas del reloj hasta el tope.
- 2) La plataforma se eleva al activar el pedal de pie.
- 3) Al accionar lentamente la empuñadura de bajada, la válvula hidráulica se abre o sea la plataforma desciende.  
**¡Atención! Cuanto más se abre la válvula, más rápidamente baja la plataforma.**  
Si se detiene de nuevo la válvula, la plataforma se mantiene en la posición alcanzada.

### **IV. Supresión de fallos:**

#### **1) La plataforma no se eleva:**

No hay aceite en el depósito.                    ⇒            Rellenar de aceite.

El funcionamiento de la válvula de bajada o de la bola está estropeado   ⇒            Limpiar o cambiar

#### **2) La plataforma no se mantiene arriba:**

El funcionamiento de la válvula de

bajada o la bola está estropeado ⇒ Limpiar o cambiar

### 3) La plataforma no se puede bajar:

El anillo en O está desgastado. ⇒ Cambiar el anillo en O.

La válvula de bajada no está abierta ⇒ Revisar, reparar o, si procede, cambiar el tope de válvula.

### 4) Fuga de aceite de la válvula de bajada:

El anillo tórico está desgastado. ⇒ Cambiar el anillo tórico.

### 5) Fuga de aceite de la bomba de cilindro:

La junta de aceite o el anillo en O están desgastados. ⇒ Cambiar la junta y/o el anillo en O.

## V. Mantenimiento

Los carros de plataforma elevadora HTF no necesitan un mantenimiento especial, sino que sólo deben lubricarse/engrasarse regularmente e inspeccionarse de vez en cuando.

Para el mantenimiento, manejo y funcionamiento correctos del aparato, deben realizarse los siguientes trabajos en el aparato:

**¡Atención!** No puede cargarse la plataforma durante los trabajos de mantenimiento, inspección y lubricación. Para asegurar la plataforma se deben colocar tacos de sujeción entre las guías de la plataforma y el bastidor.

1. Se deben engrasar mensualmente con grasa todos los puntos de rozamiento.
2. Inspección regular de la movilidad y desgaste de las ruedas
3. Inspección regular del freno
4. Inspección regular de la pérdida de aceite del cilindro hidráulico.

## VI. Características técnicas

| Modelo  | HTF 15     | HTF 25 / E  | HTF 50      |
|---|------------|-------------|-------------|
| <b>Capacidad de carga:</b>                        | 150 kg     | 250 kg      | 500 kg      |
| <b>Gama de elevación en mm:</b>                   | 265 - 755  | 330 - 910   | 435 - 1000  |
| <b>Plataforma: Largo x Ancho en mm:</b>           | 700x450    | 830x500     | 1010x520    |
| <b>Recorrido de pedal hasta elevación máxima:</b> | 20         | 28          | 55          |
| <b>Diámetro de rueda:</b>                         | 100 mm     | 125 mm      | 150 mm      |
| <b>Peso neto:</b>                                 | 41 kg      | 78 kg       | 118 kg      |
| <b>Medidas totales Largo x Ancho x Alto:</b>      | 950x450 mm | 1010x500 mm | 1185x520 mm |

| <b>Modelo</b>                                     | <b>HTF 75 / E</b> | <b>HTF 100 / LE</b> | <b>HTF 100 L</b> |
|---|-------------------|---------------------|------------------|
| <b>Capacidad de carga:</b>                        | 750 kg            | 1000 kg             | 1000 kg          |
| <b>Gama de elevación en mm:</b>                   | 440 – 1000        | 445 – 950           | 425 – 1225       |
| <b>Plataforma: Largo x Ancho en mm:</b>           | 1010x520          | 1010x520            | 1200x800         |
| <b>Recorrido de pedal hasta elevación máxima:</b> | 65                | 85                  | 95               |
| <b>Diámetro de rueda:</b>                         | 150 mm            | 150                 | 150              |
| <b>Peso neto:</b>                                 | 120 kg            | 137 kg              | 163              |
| <b>Medidas totales Largo x Ancho :</b>            | 1260x520 mm       | 1260x520            | 1350x800         |

| <b>Modelo</b>                                     | <b>HTF 50 N</b> | <b>HTF 100 N</b> | <b>HTF 65 D</b> |
|---|-----------------|------------------|-----------------|
| <b>Capacidad de carga:</b>                        | 500 kg          | 1000 kg          | 650 kg          |
| <b>Gama de elevación en mm:</b>                   | 90 - 830        | 80 - 830         | 470 – 1410      |
| <b>Plataforma: Largo x Ancho en mm:</b>           | 1115x540        | 1115x540         | 1010x520        |
| <b>Recorrido de pedal hasta elevación máxima:</b> | 45              | 75               | 95              |
| <b>Diámetro de rueda:</b>                         | 150 mm          | 150 mm           | 150 mm          |
| <b>Peso neto:</b>                                 | 122 kg          | 150 kg           | 175 kg          |
| <b>Medidas totales Largo x Ancho x Alto:</b>      | 1550x540 mm     | 1640x695 mm      | 1260x670 mm     |

\*\*\*\*\*

Declaración de conformidad CE  
siguiendo la directiva de máquinas CE 2006/42/EC

Mediante la presente declaramos que las máquinas que se designan a continuación cumplen los requisitos básicos correspondientes de seguridad y para la salud de la directiva EC en cuanto a su concepción, construcción y tipo de construcción, así como en el modelo que ponemos en circulación.

En el caso de que se modifique la máquina sin nuestro conocimiento, esta declaración pierde su validez.

Denominación de las máquinas: Carro elevador tipo pantógrafo

Modelos de máquina: HTF 15 (K 519 980)  
HTF 25 (K 519 981)  
HTF 25 E (K 519 989)  
HTF 50 (K 519 982)  
HTF 75 (K 519 983)  
HTF 75 E (K 519 990)  
HTF 100 (K 519 984)  
HTF 100 LE (K 519 991)  
HTF 100 L (K 519 985)  
HTF 50 N (K 519 992)  
HTF 100 N (K 519 993)  
HTF 65 D (K 519 986)

Directivas EC correspondientes: Directiva de máquinas CE (2006/42/EC)

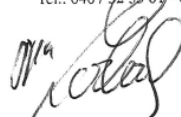
Nombre del proveedor: Simon, Evers & Co. GmbH

Dirección: Admiralitätstraße 59  
20459 Hamburg - Deutschland

Fecha: 29.12.2009

Dirección del proveedor: Simon, Evers & Co. GmbH

Simon, Evers & Co. GmbH  
Admiralitätstraße 59 · D-20459 Hamburg  
Postfach 10 56 29 · D-20038 Hamburg  
Tel.: 040 / 32 33 07 - 0



**EST**

# **Tõsteplatvormkärude**

**mudelid HTF**

**\* \* \* \* \***

**I. Instruktsioonid enne kasutuselevõttu**

**II. Montaaž**

**III. Kasutuselevõtt**

**IV. Häirete kõrvaldamine**

**V. Hooldus ja järelvalve**

**VI. Spetsifikatsioon**

**VII. Varuosade nimekiri**

**\* \* \* \* \***

# **O h u t u s j u h i s e d !**

## **T Ä H E L E P A N U !**

**Käesoleva kasutusjuhendi instruktsioone ja ohutusjuhiseid tuleb kindlasti järgida ja nendest kinni pidada. Kui juhiseid ei järgita, seadet käsitsetakse valesti või kasutatakse valel otstarbel, tekib oht**

- kasutajale või kolmandale isikutele
- seadmele või muudele materiaalsetele väärtustele

**S e a d m e i d t o h i v a d k a s u t a d a j a h o o l d a d a v a i d i s i k u d , k e s**

- on selleks kvalifitseeritud
- on käesoleva kasutusjuhendi läbi lugenud ning sellest aru saanud
- tunnevad oma töökohal kehtivaid ohutusnõudeid
- omavad sobilikku töökohta ja tööriistu

\*\*\*\*\*

**Märkus.** Iga seadme andmeplaadil on kirjas selle seadme seerianumber ja valmistamise kuupäev, mis on vastavalt fikseeritud ka tootja poolt. Palun fikseerige need andmed ka eraldiolevas aktis.

## **I. I n s t r u k t s i o o n i d e n n e k a s u t u s e l e v õ t t u**

**HTF-tõsteplatvorm-kärud on välja töötatud ja konstrueeritud turvalise käsitsemise jaoks. Kui käesolevatest ohutusjuhistest kinni pidada, saab ära hoida ohu tekkimise kasutajale või kolmandale isikutele, samuti materiaalsetele väärtustele.**

## **A . T Ä H E L E P A N U !**

- 1. KÕIK ISIKUD PEALE SEADME KÄSITSEJA PEAVAD SEADME KASUTAMISE AJAL SELLEST EEMAL VIIBIMA!**
- 2. ÄRGE KUNAGI SEISKE PLATVORMIL!**
- 3. LASTILE ETTENÄHTUD KAALUPIIRI EI TOHI KUNAGI ÜLETADA!**
- 4. MITTE KUNAGI EI TOHI LASTI PAIGUTADA ÜHELE KÜLJELE/OTSALE VÕI NII, ET SEE ÜLE PLATVORMI ÄÄRE ULATUB!**
- 5. JALGU JA KÄSI EI TOHI KUNAGI PLATVORMI JA PEARAAMI VAHELE ASETADA!**
- 6. TÄISLAADITUD PLATVORM TULEB AEGLASELT ALLA LASTA!**
- 7. TRANSPORTIMISE AJAL PEAB PLATVORM OLEMA LÕPUNI ALLA LASTUD!**
- 8. ENNE PEALE- JA MAHALAADIMIST RAKENDADA ALATI FIKSAATORID!**
- 9. PLATVORMI TOHIB TÕSTA / ALLA LASTA AINULT SEADME HORISONTAALASENDIS OLEKU KORRAL!**
- 10. SEADET EI TOHI KASUTADA KÕIKUVA / LIIGA KIIRE ALLALASKMISKIIRUSE KORRAL!**
- 11.SELLEKS, ET VÄLTIDA SEADME OOTAMATUT LIIKUMAHAKKAMIST, TOHIB SEDA MONTEERIDA VAID TASASEL PINNAL JA ALLES SEEJÄREL, KUI RULLIKUD ON BLOKEERITUD!**

## **I I . M o n t a a ž**

### **HTF 15**

- 1) Sisestage / pistke pumpamispedaal (76) selleks pumbakinnituses ettenähtud avasse ja fikseerige kuuskantpoldiga (78).

### **HTF 25 / HTF 25 E / HTF 50 / HTF 75 / HTF 75 E / HTF 100 / L / LE**

- 1) Pistke / sisestage look (64/62/63) raamis selleks ettenähtud puksidesse ja fikseerige altpoolt kuuskantpoldiga (67/65/66).
- 2) Pange rakendustross (57/55/56) läbi selleks ettenähtud kinnituspesa (90-1/43-1/44-1) ja pingutage mutritega (57-1/55-1/56-1) kinni. Kinnituspesa (90-1/43-1/44-1) peaks seejuures rakendustrossi mõlema alusseibi (57-2/55-2/56-2) vahel paiknema.
- 3) Eemaldage splint (68/66/67) ja tõmmake tihvt (69/67/68) U-kinnitusest (57-3/55-3/56-3) välja.



- 4) Nüüd pange / ühendage kang (52/50/51) koos U-kinnitusega (57-3/55-3/56-3) tihvti (69/67/68) abil kokku ja pistke splint (68/66/67) fikseerimiseks läbi tihvtis (69/67/68) oleva väikese ava.
- 5) Sisestage / pistke pumpamispedaal (73/71/72) selleks pumbakinnituses (75/73/74) ettenähtud avasse ja fikseerige kuuskantpoldiga (77/72/73).

### **HTF 50 N/100 N**

- 1) Pistke / sisestage look (19) raamis selleks ettenähtud puksidesse ja fikseerige altpoolt kuuskantpoldiga (34).
- 2) Pange rakendustross (31) läbi selleks ettenähtud kinnituspesa (103-1) ja pingutage mutritega (29) kinni. Kinnituspesa (103-1) peaks seejuures rakendustrossi mõlema alusseibi (30) vahel paiknema.
- 3) Sisestage / pistke langetuskang (25) pumbal (103-2) selleks ettenähtud avasse ja fikseerige poldiga (28).

### **HTF 65 D**

- 1) Pistke / sisestage look (67) raamis selleks ettenähtud puksidesse ja fikseerige altpoolt kuuskantpoldiga (70).
- 2) Pange rakendustross (62) läbi selleks ettenähtud kinnituspesa (87-1) ja pingutage mutritega (59) kinni. Kinnituspesa (87-1) peaks seejuures rakendustrossi mõlema alusseibi (60) vahel paiknema.
- 3) Sisestage / pistke rakendustrossi (62) ots selleks ettenähtud kinnituspessa allalaskelangis (52). Rakendustross (62) lukustub / haakub siis abidetaili (63-1) abil automaatselt kinnituspessa (52).

### **III. Kasutuselevõtt**

- 1) Platvorm tõuseb jalapedaalile vajutades.
- 2) Langetuskäepideme aeglasel tõmbamisel avaneb hüdraulikaventiil ning langetatakse platvormi.  
**Tähelepanu! Mida rohkem ventiili avada, seda kiiremini platvorm alla vajub!**
- 3) Enne pealelaadimist tuleb alati fikseerida seisupidurid!

#### **IV. Häirete kõrvaldamine**

##### **1) Platvorm ei tõuse**

Mahutis ei ole õli. ⇒ Kallake õli juurde.

Allalaskmisventiili või kuulikese tööfunktsioon on häiritud. ⇒ Puhastage või vahetage välja.

##### **2) Platvorm ei jää üles**

Allalaskmisventiili või kuulikese tööfunktsioon on häiritud. ⇒ Puhastage või vahetage välja.

##### **3) Platvormi ei saa alla lasta**

U-rõngas on kulunud. ⇒ Vahetage U-rõngas välja.

Allalaskmisventiil ei ole avatud. ⇒ Kontrollige ventiili stopperit, prandage või vahetage vajadusel välja.

##### **4) Allalaskmisventiilist tilgub õli**

O-rõngas on kulunud. ⇒ Vahetage O-rõngas välja.

##### **5) Silindri pumbast tilgub õli**

Õlitihend või U-rõngas on kulunud. ⇒ Vahetage tihend ja/või U-rõngas välja.

#### **V. Hooldus**

HTF-tõsteplatvorm-kärud ei vaja spetsiaalset hooldust, neid peab vaid regulaarselt õlitama / määrima ja aeg-ajalt üle vaatama.

Seadme laitmatu töökorras oleku ja funktsionaalsuse tagamiseks peab teostama alltoodud töid.

**Tähelepanu!** Hooldus-, inspekterimis- ja määrdeööde teostamisel ei tohi platvorm olla täis laaditud. Platvormi kinnitamiseks tuleb platvormi juhikute ja raami vahele asetada tugiplokid!

1. Kõik hõrdekohad tuleb iga kuu määrdeainega määrida.
2. Regulaarselt tuleb kontrollida rataste liikuvust ja kulumisastet.
3. Regulaarselt tuleb kontrollida pidurit.
4. Regulaarselt tuleb kontrollida hüdrosilindrit õlikaotus suhtes.

## VI. Spetsifikatsioon

| <b>Modell</b>                        | <b>HTF 15</b> | <b>HTF 25 / E</b> | <b>HTF 50</b> |
|--------------------------------------|---------------|-------------------|---------------|
| <b>Kandevõime:</b>                   | 150 kg        | 250 kg            | 500 kg        |
| <b>Käigu vahemik mm</b>              | 265 - 755     | 330 - 910         | 435 - 1000    |
| <b>Platvormi pikkus/laius/mm</b>     | 700x450       | 830x500           | 1010x520      |
| <b>Pedaali vajutused max tõsteni</b> | 20            | 28                | 55            |
| <b>Ratta läbimõõt</b>                | 100 mm        | 125 mm            | 150 mm        |
| <b>Netokaal :</b>                    | 41 kg         | 78 kg             | 118 kg        |
| <b>Kogumõõtmed pxl:</b>              | 950x450 mm    | 1010x500 mm       | 1185x520 mm   |

| <b>Modell</b>                        | <b>HTF 75 / E</b> | <b>HTF 100 / LE</b> | <b>HTF 100 L</b> |
|--------------------------------------|-------------------|---------------------|------------------|
| <b>Kandevõime:</b>                   | 750 kg            | 1000 kg             | 1000 kg          |
| <b>Käigu vahemik mm</b>              | 440 – 1000        | 445 – 950           | 425 – 1225       |
| <b>Platvormi pikkus/laius/mm</b>     | 1010x520          | 1010x520            | 1200x800         |
| <b>Pedaali vajutused max tõsteni</b> | 65                | 85                  | 95               |
| <b>Ratta läbimõõt</b>                | 150 mm            | 150                 | 150              |
| <b>Netokaal :</b>                    | 120 kg            | 137 kg              | 163              |
| <b>Kogumõõtmed pxl:</b>              | 1260x520 mm       | 1260x520            | 1350x800         |

| <b>Modell</b>                        | <b>HTF 50 N</b> | <b>HTF 100 N</b> | <b>HTF 65 D</b> |
|--------------------------------------|-----------------|------------------|-----------------|
| <b>Kandevõime:</b>                   | 500 kg          | 1000 kg          | 650 kg          |
| <b>Käigu vahemik mm</b>              | 90 - 830        | 80 - 830         | 470 – 1410      |
| <b>Platvormi pikkus/laius/mm</b>     | 1115x540        | 1115x540         | 1010x520        |
| <b>Pedaali vajutused max tõsteni</b> | 45              | 75               | 95              |
| <b>Ratta läbimõõt</b>                | 150 mm          | 150 mm           | 150 mm          |
| <b>Netokaal :</b>                    | 122 kg          | 150 kg           | 175 kg          |
| <b>Kogumõõtmed pxl:</b>              | 1550x540 mm     | 1640x695 mm      | 1260x670 mm     |

Simon, Evers & Co. GmbH  
HAMBURG

EST

EÜ vastavusavaldus  
EÜ masinate direktiivi 2006/42/EC kohaselt

Käesolevaga deklareerime, et järgnevas nimetatud masin vastab oma kontseptsiooni, konstruktsiooni ja chitusviisi poolest meie poolt välja lastud teostuses EÜ asjakohaste direktiivide põhilistele turva- ja tervisekaitse nõuetele.

Toote juures ilma meiega kooskõlastamata tehtud muudatuse puhul kaotab käesolev vastavusavaldus oma kehtivuse.

|                            |   |
|----------------------------|---|
| Masina nimetus:            | Käärtõstuk  |
| Masina tüübid:             | HTF 15 (K 519 980)<br>HTF 25 (K 519 981)<br>HTF 25 E (K 519 989)<br>HTF 50 (K 519 982)<br>HTF 75 (K 519 983)<br>HTF 75 E (K 519 990)<br>HTF 100 (K 519 984)<br>HTF 100 LE (K 519 991)<br>HTF 100 L (K 519 985)<br>HTF 50 N (K 519 992)<br>HTF 100 N (K 519 993)<br>HTF 65 D (K 519 986) |
| Rakendatud EÜ direktiivid: | masinate direktiiv<br>(2006/42/EC)  |
| Tarnija nimi:              | Simon, Evers & Co. GmbH   |
| Aadress:                   | Admiralitätstraße 59<br>20459 Hamburg   |
| Kuupäev:                   | 29.12.2009  |
| Tarnija allkiri:           | Simon, Evers & Co. GmbH   |

Simon, Evers & Co. GmbH  
Admiralitätstraße 59 · D-20459 Hamburg  
Postfach 10 56 29 · D-20038 Hamburg  
Tel.: 040 / 32 33 01 - 0



**Chariots à plate-forme  
auto-élevatrice de la série HTF**

**\* \* \* \* \***

**I. Instructions avant la mise  
en service**

**II. Montage**

**III. Mise en service**

**IV. Elimination des erreurs**

**V. Maintenance et inspection**

**VI. Spécification**

**VII. Listes de pièces détachées**

**\* \* \* \* \***

# **R e m a r q u e s d e s é c u r i t é !**

## **A T T E N T I O N :**

**Il est impératif de suivre à la lettre les instructions et remarques de sécurité figurant dans ce mode d'emploi. Toute non observation, utilisation erronée ou abus peut entraîner des risques**

- pour l'utilisateur ou des tierces personnes**
- pour l'appareil ou autre biens matériels de l'exploitant**

**L e f o n c t i o n n e m e n t e t l a m a i n t e n a n c e d e s a p p a r e  
i l s  
s o n t r é s e r v é s u n i q u e m e n t a u x p e r s o n n e s**

- qui sont qualifiées pour ces tâches**
- qui ont lu et compris de mode d'emploi**
- qui se sont familiarisées avec les prescriptions de sécurité sur leur propres place de travail**
- qui disposent d'une place de travail adaptée en conséquence et des outils**

**\* \* \* \* \***

**Remarque : les numéros de série et la date de production sont indiqués respectivement sur la plaque signalétiques de chaque appareil et aussi documentés en conséquence dans l'usine. Veuillez noter également ces données dans un classeur indépendant.**

## **I. I n s t r u c t i o n s a v a n t l a m i s e e n s e r v i c e**

**Les chariots à plate-forme auto-élevatrice se la série HTF ont été développés et construits pour une utilisation sûre. Le respect des remarques de sécurité suivantes permet d'éviter les risques pour l'utilisateur, des tierces personnes ou des biens matériels.**

## **A . A T T E N T I O N :**

- 1. TOUTE PERSONNE, AUTRE QUE L'OPERATEUR, DOIT SE TENIR A L'ECART DE L'APPAREIL PENDANT SON UTILISATION !**
- 2. NE JAMAIS SE TENIR SUR LA PLATE-FORME !**
- 3. NE JAMAIS DEPASSER LA LIMITE DE CHARGE INDIQUEE !**
- 4. NE JAMAIS CHARGER L'APPAREIL D'UN SEUL COTE, TROP VERS LE HAUT OU AU-DELA DE LA PLATE-FORME !**
- 5. NE JAMAIS PLACER LE PIED ENTRE LA PLATE-FORME ET LE CHASSIS DE BASE !**
- 6. ABAISSER LENTEMENT LA PLATE-FORME SI ELLE EST CHARGEE !**
- 7. LA PLATE-FORME DOIT ETRE ENTIEREMENT ABAISSEE PENDANT LE TRANSPORT !**
- 8. ACTIONNER TOUJOURS LES BLOCAGES DE ROUE AVANT LE CHARGEMENT OU LE DECHARGEMENT !**
- 9. ELEVER / ABAISSER LA PLATE-FORME SEULEMENT SI ELLE EST EN POSITION HORIZONTALE !**
- 10. NE PAS UTILISER L'APPAREIL SI LA VITESSE D'ABAISSEMENT EST TROP HAUTE OU IRREGULIERE !**
- 11. LE MONTAGE NE DOIT ETRE EFFECTUE QUE SUR UN SOL PLAN ET APRES AVOIR BLOQUE LES ROULETTES AFIN DE POUVOIR EVITER QUE L'APPAREIL SE METTE SOUDAINEMENT A ROULER.**

## **II . M o n t a g e**

### **HTF 15**

- 1) Introduire la pédale de pompage (76) dans l'élément de fixation correspondant sur la pompe et fixez-la à l'aide de la vis hexagonale (78).

### **HTF 25 / HTF 25 E / HTF 50 / HTF 75 / HTF 75 E / HTF 100 / L / LE**

- 1) Introduire l'étrier (64/62/63) dans les ouvertures correspondantes dans le châssis et fixez-le à partir du dessous à l'aide de la vis hexagonale (67/65/66).
- 2) Introduire le tendeur flexible (57/55/56) dans l'élément de fixation correspondant (90-1/43-1/44-1) et serrer les écrous (57-1/55-1/56-1). L'élément de fixation (90-1/43-1/44-1) doit se trouver entre les deux rondelles (57-2/55-2/56-2) du tendeur flexible.
- 3) Enlever la goupille (68/66/67) et extraire le goujon (69/67/68) de l'élément de fixation en U (57-3/55-3/56-3).
- 4) Unir maintenant le levier (52/50/51) à l'élément de fixation en U (57-3/55-3/56-3) à l'aide du goujon (69/67/68) et pour fixer le tout introduire la goupille (68/66/67) dans la petite ouverture sur le goujon (69/67/68).
- 5) Introduire la pédale de pompage (73/71/72) dans l'élément de fixation correspondant (75/73/74) sur la pompe et fixez-la à l'aide de la vis hexagonale (77/72/73).

## **HTF 50/100N**

- 1) Introduire l'étrier (19) dans les ouvertures correspondantes dans le châssis et fixez-le à partir du dessous à l'aide de la vis hexagonale (34).
- 2) Introduire le tendeur flexible (31) dans l'élément de fixation correspondant (103-1) et serrer les écrous (29). L'élément de fixation (103-1) doit se trouver entre les deux rondelles (30) du tendeur flexible.
- 3) Introduire le levier de descente (25) dans l'ouverture correspondante sur la pompe (103-2) et fixez-le à l'aide de la vis hexagonale (28).

## **HTF 65 D**

- 1) Introduire l'étrier (67) dans les ouvertures correspondantes dans le châssis et fixez-le à partir du dessous à l'aide de la vis hexagonale (70).
- 2) Introduire le tendeur flexible (62) dans l'élément de fixation correspondant (87-1) et serrer les écrous (59). L'élément de fixation (87-1) doit se trouver entre les deux rondelles (60) du tendeur flexible.
- 3) Introduire la partie terminale du tendeur flexible (62) dans l'ouverture correspondante (52) sur le levier de descente. Le tendeur flexible (62) s'enclenchera automatiquement, par le biais de l'élément terminal (63-1) dans l'ouverture (52).

### **III. Mise en service**

- 1) Fermer la soupape hydraulique en tournant la poignée en plastique dans le sens des aiguilles d'une montre jusqu'à la butée.

- 1) La plate-forme s'élève en appuyant sur la pédale.

- 3) Si l'on actionne lentement la poignée de descente la vanne hydraulique s'ouvre ou pour mieux dire la plate-forme descend.

**Attention : plus la soupape s'ouvre, plus la vitesse d'abaissement de la plate-forme augmente !**

En fermant à nouveau la soupape, la plate-forme reste dans la position atteinte.

### **IV. Elimination des anomalies :**

#### **1) La plate-forme ne s'élève pas :**

Le réservoir d'huile est vide.                    ⇒            Remplir d'huile.

La soupape d'abaissement ou la bille  
a une fonctionnement erroné                    ⇒            Nettoyer ou remplacer

#### **2) La plate-forme ne reste pas en haut :**

La soupape d'abaissement ou la bille  
a une fonctionnement erroné                    ⇒            Nettoyer ou remplacer



### 3) La plate-forme ne peut pas être abaissée :

- La bague en O est usée. ⇒ Remplacer la bague en O.
- La soupape d'abaissement n'est pas ouverte ⇒ Vérifier, réparer ou au besoin remplacer l'obturateur de soupape.

### 4) L'huile fuit de la soupape d'abaissement :

- L'anneau torique est usé. ⇒ Remplacer l'anneau torique.

### 5) L'huile fuit de la pompe à cylindres :

- Le joint d'étanchéité d'huile ou l'anneau torique est usé. ⇒ Remplacer le joint d'étanchéité et/ou l'anneau torique

## V. Maintenance

Les chariots à plate-forme auto-élévatrice de la série HTF ne requièrent aucune maintenance particulière, mais ils doivent être lubrifiés/graissés régulièrement et contrôlés de temps à autre.

Les travaux suivants doivent être exécutés afin de garantir une parfaite utilisation ainsi qu'un fonctionnement irréprochable de l'appareil :

**Attention** : la plate-forme ne doit pas être chargée pendant les travaux de maintenance, d'inspection et de lubrification. Il est impératif de placer des tasseaux de soutien entre les guidages de la plate-forme et le châssis !

1. Lubrifier une fois par mois chaque point de friction avec de la graisse.
2. Vérifier régulièrement la facilité de roulement et l'usure des roues
3. Vérifier régulièrement le frein
4. Vérifier régulièrement le vérin hydraulique quant aux pertes d'huile.

## VI. Spécification

| Modèle   | HTF 15     | HTF 25 / E  | HTF 50      |
|--|------------|-------------|-------------|
| <b>Force portante :</b>                                  | 150 kg     | 250 kg      | 500 kg      |
| <b>Plage de levée en mm :</b>                            | 265 - 755  | 330 - 910   | 435 - 1000  |
| <b>Plate-forme Lxl/en mm :</b>                           | 700x450    | 830x500     | 1010x520    |
| <b>Enfoncement de pédale jusqu'à la levée maximale :</b> | 20         | 28          | 55          |
| <b>Diamètre de roue :</b>                                | 100 mm     | 125 mm      | 150 mm      |
| <b>Poids net :</b>                                       | 41 kg      | 78 kg       | 118 kg      |
| <b>Dimensions totales Lxl :</b>                          | 950x450 mm | 1010x500 mm | 1185x520 mm |

| <b>Modèle</b>  | <b>HTF 75 / E</b> | <b>HTF 100 / LE</b> | <b>HTF 100 L</b> |
|--|-------------------|---------------------|------------------|
| <b>Force portante :</b>                                  | 750 kg            | 1000 kg             | 1000 kg          |
| <b>Plage de levée en mm :</b>                            | 440 – 1000        | 445 – 950           | 425 – 1225       |
| <b>Plate-forme Lxl/en mm :</b>                           | 1010x520          | 1010x520            | 1200x800         |
| <b>Enfoncement de pédale jusqu'à la levée maximale :</b> | 65                | 85                  | 95               |
| <b>Diamètre de roue :</b>                                | 150 mm            | 150                 | 150              |
| <b>Poids net :</b>                                       | 120 kg            | 137 kg              | 163              |
| <b>Dimensions totales Lxl :</b>                          | 1260x520 mm       | 1260x520            | 1350x800         |

| <b>Modèle</b>  | <b>HTF 50 N</b> | <b>HTF 100 N</b> | <b>HTF 65 D</b> |
|--|-----------------|------------------|-----------------|
| <b>Force portante :</b>                                  | 500 kg          | 1000 kg          | 650 kg          |
| <b>Plage de levée en mm :</b>                            | 90 - 830        | 80 - 830         | 470 – 1410      |
| <b>Plate-forme Lxl/en mm :</b>                           | 1115x540        | 1115x540         | 1010x520        |
| <b>Enfoncement de pédale jusqu'à la levée maximale :</b> | 45              | 75               | 95              |
| <b>Diamètre de roue :</b>                                | 150 mm          | 150 mm           | 150 mm          |
| <b>Poids net :</b>                                       | 122 kg          | 150 kg           | 175 kg          |
| <b>Dimensions totales LxlxH :</b>                        | 1550x540 mm     | 1640x695 mm      | 1260x670 mm     |

\*\*\*\*\*

Simon, Evers & Co. GmbH  
HAMBURG

F

Déclaration de conformité CE  
en conformité à la directive sur les machines CE 2006/42/EC

Par la présente, nous déclarons que les machines désignées ci-après, de part leur conception, leur construction et leur style, de même pour le modèle que nous avons mis en circulation, correspondent aux exigences fondamentales y relatives de sécurité et de santé des directives CE.

La conformité n'est plus valide pour une modification de la machine effectuée sans notre accord.

Désignation des machines: Chariots élévateurs à ciseaux

Modèles de machine: HTF 15 (K 519 980)  
HTF 25 (K 519 981)  
HTF 25 E (K 519 989)  
HTF 50 (K 519 982)  
HTF 75 (K 519 983)  
HTF 75 E (K 519 990)  
HTF 100 (K 519 984)  
HTF 100 LE (K 519 991)  
HTF 100 L (K 519 985)  
HTF 50 N (K 519 992)  
HTF 100 N (K 519 993)  
HTF 65 D (K 519 986)

Directives CE relatives: Directive sur les machines CE (2006/42/EC)

Nom du fournisseur: Simon, Evers & Co. GmbH

Adresse: Admiralitätstraße 59  
20459 Hamburg

Date: 29.12.2009

Signature du fournisseur: *Simon, Evers & Co. GmbH*  
Simon, Evers & Co. GmbH  
Admiralitätstraße 59 · D-20459 Hamburg  
Postfach 10 56 29 · D-20038 Hamburg  
Tel.: 040 / 32 33 01 - 0



# **Lifting platform car**

## **HTF models**

\* \* \* \* \*

**I. Instructions before commissioning**

**II. Installation**

**III. Commissioning**

**IV. Troubleshooting**

**V. Servicing and inspection**

**VI. Specification**

**VII. Spare parts lists**

\* \* \* \* \*

# Safety instructions

## IMPORTANT

**The instructions and safety instructions in this operating manual must be followed to the letter. Failure to follow them or incorrect operation or abuse may result in danger.**

- for the operator or third parties
- for the unit and other property of the operator

**The units may only be operated and serviced by persons**

- who are trained to do so
- who have read and understood this operating manual
- who are acquainted with the safety regulations governing their work station
- who have a suitable work station and tools

\*\*\*\*\*

**Note:** The serial number and the production date are shown on the model plate of each unit and also recorded at the factory. Please make a note of this information in a separate file.

### **I. Instructions before commissioning**

**The HTF lifting platform car has been developed and designed for safe operation. If you observe the following safety instructions, it is possible to prevent exposing the operator, third parties and property to any danger.**

## **A. IMPORTANT**

- 1. PEOPLE OTHER THAN THE OPERATOR MUST KEEP A SAFE DISTANCE FROM THE UNIT WHILST IT IS OPERATING.**
- 2. NEVER STAND ON THE PLATFORM.**
- 3. NEVER EXCEED THE MAXIMUM LOAD LIMIT.**
- 4. NEVER LOAD THE PLATFORM ON ONE SIDE OR MAKE IT TOP-HEAVY OR PLACE LOADS THAT STICK OUT OVER THE EDGE OF THE PLATFORM.**
- 5. NEVER INSERT YOUR HAND OR FOOT BETWEEN THE PLATFORM AND THE BASE FRAME.**
- 6. LOWER THE LOADED PLATFORM SLOWLY.**
- 7. THE PLATFORM MUST BE LOWERED IN FULL FOR TRANSPORT.**
- 8. BEFORE LOADING AND UNLOADING ALWAYS APPLY THE PARKING BRAKE.**
- 9. ONLY RAISE AND LOWER THE PLATFORM WHEN THE UNIT IS HORIZONTAL.**
- 10. DO NOT USE THE UNIT IS ITS LOWERING SPEED BECOMES IRREGULAR OR EXCESSIVE.**
- 11. THE UNIT MAY ONLY BE INSTALLED ON A FLAT SURFACE AND AFTER BLOCKING THE ROLLERS SO AS TO PREVENT THE UNIT ROLLING AWAY SUDDENLY.**

## **II. Installation**

### **HTF 15**

- 1) Insert pedal(76) into Pedal holder(64), then fixed by Hex bolt(78)

### **HTF 25 / HTF 25 E / HTF 50 / HTF 75 / HTF 75 E / HTF 100 / L / LE**

- 1) Put the handle (64/62/63) on chassis, and fixed from chassis bottom via Hex screws(67/65/66).
- 2.) Fixed release wire (57/55/56) on chassis slot (90-1/43-1/44-1) via screws(57-1), the chassis slot(90-1/43-1/44-1) should be located between two washers (57-2/55-2/56-2).
- 3.) Take off split pin (68/66/67), then take out pin (69/67/68) from U slot (57-3/55-3/56-3).
- 4.) Make the U slot (57-3/55-3/56-3) and lever (52/50/51) together via pin(69), then insert split pin (68/66/67) into the small hole of pin (69/67/68) to fix.
- 5.) Insert foot pedal (73/71/72) into Shake link (75/73/74), fixed by Hex screw (77/72/73).

## **HTF 50/100N**

- 1.) Put the handle(19) on frame, and fixed by screw(34).
- 2.) Fixed release wire(31) on valve body slot(103-1) via screws(29), the valve body slot(103-1) should be located between the two washers (30).
- 3.) Fixed lever(25) on valve body hole(103-2) via screw(28)

## **HTF 65 D**

- 1.) Put the handle(67) on frame, and fixed by screw(70).
- 2.) Fixed release wire(62) on valve body slot(87-1) via screws(59), the valve body slot(87-1) should be located between the two washers (60).
- 3.) Insert the end of steel wire(63) into the slot of discharge lever(52), the steel wire(63) will be locked automatically by block(63-1).

## **III. Commissioning**

- 1) The platform can now be raised by pressing the pedal.
- 2) By slowly using the lowering lever (66) the hydraulic valve will open and the platform will be lowered.  
**Important: The more you open the valve, the faster the platform will be lowered.**
- 3) Always apply the parking brake before loading the platform.

## **IV. Troubleshooting**

### **1) The platform will not raise**

No oil in the tank                    ⇒     Top up with oil.

Lowering valve or ball's  
function is destroyed            ⇒     Clean or replace.

### **2) Platform will not stay raised**

Lowering valve or ball's  
function is destroyed            ⇒     Clean or replace.

### **3) Platform cannot be lowered**

O-ring is worn                    ⇒     Replace the O-ring.

Lowering valve not open        ⇒     Check or repair valve stopper or replace it if  
necessary

#### 4) Oil leaks from the lowering valve

O ring is worn ⇒ Replace the O ring.

#### 5) Oil leaks from the cylinder pump

The oil seal or O-ring is worn ⇒ Replace the seal and/or O-ring.

### V. Servicing

The HTF lifting platform cars do not require any special servicing and in fact only have to be lubricated/greased at regular intervals and inspected from time to time.

To ensure the perfect handling and function of the unit, the following work should be completed.

**Important:** The platform must not be laden during the servicing, inspection and lubrication work. Support blocks must be placed between the platform guides and the frame to secure the platform support blocks.

1. Every friction point should be greased every month.
2. Check the wheels on a regular basis to ensure that they move easily and show no signs of wear.
3. Check the brake on a regular basis.
4. Check the hydraulic cylinder for oil loss on a regular basis.

### VI. Specification

| Model                               | HTF 15     | HTF 25 / E  | HTF 50      |
|-------------------------------------|------------|-------------|-------------|
| <b>Load capacity</b>                | 150 kg     | 250 kg      | 500 kg      |
| <b>Max. lifting range</b>           | 265 - 755  | 330 - 910   | 435 - 1000  |
| <b>Platform LxW/mm</b>              | 700x450    | 830x500     | 1010x520    |
| <b>Pedal distance for max. lift</b> | 20         | 28          | 55          |
| <b>Wheel diameter</b>               | 100 mm     | 125 mm      | 150 mm      |
| <b>Net weight</b>                   | 41 kg      | 78 kg       | 118 kg      |
| <b>Overall dimensions LxWxH</b>     | 950x450 mm | 1010x500 mm | 1185x520 mm |



| <b>Model</b>                        | <b>HTF 75 / E</b> | <b>HTF 100 / LE</b> | <b>HTF 100 L</b> |
|-------------------------------------|-------------------|---------------------|------------------|
| <b>Load capacity</b>                | 750 kg            | 1000 kg             | 1000 kg          |
| <b>Max. lifting range</b>           | 440 – 1000        | 445 – 950           | 425 – 1225       |
| <b>Platform LxW/mm</b>              | 1010x520          | 1010x520            | 1200x800         |
| <b>Pedal distance for max. lift</b> | 65                | 85                  | 95               |
| <b>Wheel diameter</b>               | 150 mm            | 150                 | 150              |
| <b>Net weight</b>                   | 120 kg            | 137 kg              | 163              |
| <b>Overall dimensions LxWxH</b>     | 1260x520 mm       | 1260x520            | 1350x800         |

| <b>Model</b>                        | <b>HTF 50 N</b> | <b>HTF 100 N</b> | <b>HTF 65 D</b> |
|-------------------------------------|-----------------|------------------|-----------------|
| <b>Load capacity</b>                | 500 kg          | 1000 kg          | 650 kg          |
| <b>Max. lifting range</b>           | 90 - 830        | 80 - 830         | 470 – 1410      |
| <b>Platform LxW/mm</b>              | 1115x540        | 1115x540         | 1010x520        |
| <b>Pedal distance for max. lift</b> | 45              | 75               | 95              |
| <b>Wheel diameter</b>               | 150 mm          | 150 mm           | 150 mm          |
| <b>Net weight</b>                   | 122 kg          | 150 kg           | 175 kg          |
| <b>Overall dimensions LxWxH</b>     | 1550x540 mm     | 1640x695 mm      | 1260x670 mm     |

\*\*\*\*\*

*Simon, Evers & Co. GmbH*  
*HAMBURG*

**GB**

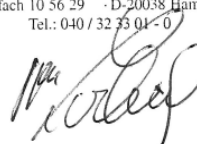
EC Declaration of Conformity  
within the meaning of EC Machine Directive 2006/42/EC

We hereby declare that the machines listed below conform to the pertinent basic health and safety requirements of the EC Directive in respect of their design, construction and type and in the version brought onto the market by us.

This declaration will cease to be valid in the event of any modification to the machine not approved by us.

|                              |   |
|------------------------------|---|
| Description of the machines: | Scissor-type lifting truck  |
| Machine types:               | HTF 15 (K 519 980)<br>HTF 25 (K 519 981)<br>HTF 25 E (K 519 989)<br>HTF 50 (K 519 982)<br>HTF 75 (K 519 983)<br>HTF 75 E (K 519 990)<br>HTF 100 (K 519 984)<br>HTF 100 LE (K 519 991)<br>HTF 100 L (K 519 985)<br>HTF 50 N (K 519 992)<br>HTF 100 N (K 519 993)<br>HTF 65 D (K 519 986) |
| Pertinent EC directives:     | EC Machine Directive (2006/42/EC)   |
| Name of supplier:            | Simon, Evers & Co. GmbH   |
| Address:                     | Admiralitätstraße 59<br>20459 Hamburg   |
| Date:                        | 29.12.2009  |
| Supplier's signature:        | <i>Simon, Evers &amp; Co. GmbH</i>  |

Simon, Evers & Co. GmbH  
Admiralitätstraße 59 · D-20459 Hamburg  
Postfach 10 56 29 · D-20038 Hamburg  
Tel.: 040 / 32 35 01-0



# **Emelő-rakodólapos kocsi**

## **HTF**

**\* \* \* \* \***

**I . Üzembehelyezést megelőző rendelkezések**

**I I . Összeszerelés**

**I I I . Üzembehelyezés**

**I V . Hibaelhárítás**

**V . Karbantartás & ellenőrzés**

**V I . Specifikáció**

**VII. Pótalkatrészjegyzékek**

**\* \* \* \* \***

## **Biztonsági előírások !**

### **FIGYELEM:**

**Ezen kezelési utasítás rendelkezéseit és biztonsági előírásait feltétlenül figyelembe kell venni és be kell tartani. Figyelmen kívül hagyás ill. hibás kezelés és visszaélés esetén veszélyek fenyegetik**

- a kezelőt vagy harmadik személyt**
- a készüléket és az üzemeltető egyéb dologi értékeit.**

**A készüléket csak olyan személyek működtethetik és tarthatják karban**

- akik erre vonatkozó képesítéssel rendelkeznek**
- akik ezt a kezelési utasítást elolvasták és megértették**
- akik jártasak a saját munkahelyük biztonsági határozataiban**
- akik a megfelelő munkahellyel és szerszámokkal rendelkeznek**

**\*\*\*\*\***

**Megjegyzés: A sorozatszám és a gyártás dátuma minden egyes készülék típustábláján meg van adva és gyárilag is megfelelően rögzítve van. Kérjük, jegyezze fel Ön is ezeket az adatokat egy külön iratban.**

### **I. Üzembehelyezést megelőző rendelkezések**

**A HTF-emelő-rakodólapos kocsi a biztonságos kezelés számára alatt kifejlesztve és megszerkesztve. Az alábbi biztonsági előírások betartása mellett elkerülhetők a kezelőt, harmadik személyt vagy egyéb dologi értékeket fenyegető veszélyek.**

## **A . FIG Y E L E M :**

- 1. A KEZELŐN KÍVÜL MINDEN MÁS SZEMÉLYNEK A HASZNÁLAT SORÁN A KÉSZÜLÉKTŐL MEGFELELŐ TÁVOLSÁGOT KELL TARTANI!**
- 2. SOHA NE ÁLLJON RÁ A RAKODÓLAPRA!**
- 3. SOHA NE LÉPJE TÚL A MEGADOTT TEHER-SÚLYHATÁROKAT!**
- 4. SOHA NE RAKODJON FÉLOLDALASAN/ELŐLTERHELVE VALAMINT A RAKODÓLAPON TÚLNYÚLÓAN!**
- 5. SOHA NE HELYEZE KEZÉT/LÁBÁT A RAKODÓLAP ÉS AZ ALAPKERET KÖZÉ!**
- 6. A TERHELT RAKODÓLAPOT LASSAN ENGEDJE LE!**
- 7. A RAKODÓLAPNAK A SZÁLLÍTÁS KÖZBEN TELJESEN LEENGEDETT ÁLLAPOTBAN KELL LENNI!**
- 8. A FEL-/LERAKODÁS ELŐTT MINDIG MŰKÖDTESSE A RÖGZÍTŐT!**
- 9. A RAKODÓLAPOT CSAK A KÉSZÜLÉK VÍZSZINTES HELYZETÉBEN EMELJE/SÜLLYESSZE!**
- 10. SZABÁLYTALAN/TÚL NAGY LEENGEDESI SEBESSÉG ESETÉN NE HASZNÁLJA A KÉSZÜLÉKET!**
- 11. AZ ÖSSZESZERELÉST CSAK SZINTES TALAJON ÉS A GÖRGŐK RÖGZÍTÉSE UTÁN SZABAD ELVÉGEZNI, HOGY EZÁLTAL ELKERÜLHETŐ LEGYEN A KÉSZÜLÉK HIRTELEN ELGURULÁSA.**

## **II. Ö s s z e s z e r e l é s**

### **HTF 15**

- 1) Vezesse /illessze bele a (76) szivattyúpedált a szivattyú felfogatás arra előirányzott nyílásába, és rögzítse a hatlapú csavarral (78).

### **HTF 25 / HTF 25 E / HTF 50 / HTF 75 / HTF 75 E / HTF 100 / L / LE**

- 1) Illessze / vezesse be a kengyelt (64/62/63) az arra előirányzott perselyekbe a keretben, és rögzítse alulról a hatlapú csavarral (67/65/66).
- 2) Vezesse át a bowdenhuzalt (57/55/56) az erre a célra kialakított felfogatáson (90-1/43-1/44-1) és húzza meg az anyákat (57-1/55-1/56-1). Ekkor a felfogatásnak (90-1/43-1/44-1) a bowdenhuzal két alátétkarikája (57-2/55-2/56-2) között kell lennie.
- 3) Távolítsa el a sasszeget (68/66/67), és húzza ki a csapot (69/67/68) az U alakú (57-3/55-3/56-3) felfogatásból.
- 4) Most illessze egymáshoz / kapcsolja össze a kart (52/50/51) az U alakú felfogatással (57-3/55-3/56-3) a csap segítségével (69/67/68), és rögzítéshez helyezze bele a sasszeget (68/66/67) a csapnál (69/67/68) található kis nyílásba.
- 5) Vezesse /illessze bele a (73/71/72) szivattyúpedált a szivattyú felfogatás (75/73/74) arra előirányzott nyílásába, és rögzítse a hatlapú csavarral (77/72/73).

## **HTF 50/100N**

- 1) Illessze / vezesse be a kengyelt (19) az arra előírányzott perselyekbe a keretben, és rögzítse alulról a hatlapú csavarral (34).
- 2) Vezesse át a bowdenhuzalt (31) az erre a célra kialakított felfogatáson (103-1) és húzza meg az anyákat (29). Ekkor a felfogatásnak (103-1) a bowdenhuzal két alátétkarikája (30) között kell lennie.
- 3) Vezesse / illessze bele a lesüllyesztő kart (25) az arra előírányzott nyílásba a szivattyún (103-2), és rögzítse a csavarral (28).

## **HTF 65 D**

- 1) Illessze / vezesse be a kengyelt (67) az arra előírányzott perselyekbe a keretben, és rögzítse alulról a hatlapú csavarral (70).
- 2) Vezesse át a bowdenhuzalt (62) az erre a célra kialakított felfogatáson (87-1) és húzza meg az anyákat (59). Ekkor a felfogatásnak (87-1) a bowdenhuzal két alátétkarikája (60) között kell lennie.
- 3) Vezesse / illessze bele a bowdenhuzalt (62) végét a leeresztő kar (52) erre a célra kialakított felfogatásába. Ekkor a bowdenhuzal (62) automatikusan rögzül/beakad a végdarab (63-1) segítségével a felfogatásban (52).

## **I I I. Üzembehelyezés**

- 1.) A rakodólap a pedál működtetése révén emelkedik.
- 2.) A lesüllyesztő fogantyút lassan húzva kinyit a hidraulika szelep, ill. leereszkedik a rakfelület.  
**Figyelem: minél jobban nyitja a szelepet, annál gyorsabban süllyed le a rakodólap!**
- 3.) Felrakodás előtt mindig hozza működésbe a rögzítőfékeket!

## **IV. Hibaelhárítás:**

### **1) A rakodólap nem emelkedik fel:**

Nincs olaj a tartályban. ⇒ töltjön utána olajat.

A süllyesztő szelep vagy a golyó működésben megzavarva ⇒ tisztítsa meg vagy cserélje ki.

### **2) A rakodólap nem marad fenn:**

A süllyesztő szelep vagy golyó működésében megzavarva ⇒ tisztítsa meg vagy cserélje ki.

### 3) A rakodólapot nem lehet leengedni:

Az O-gyűrű elhasználódott ⇒ újítsa meg az O-gyűrűt.

A süllyesztő szelep nincs nyitva ⇒ ellenőrizze a szeleprögzítőt, javítsa meg, szükség esetén újítsa meg.

### 4) A süllyesztő szelepből olaj szivárog:

Az O-gyűrű elhasználódott ⇒ újítsa meg az O-gyűrűt.

### 5) A hidraulikus hengerből olaj szivárog:

Az olajtömítés vagy az O-gyűrű elhasználódott ⇒ a tömítést és/vagy az O-gyűrűt újítsa meg.

## V. Karbantartás

A HTF-emelő-rakodólapos kocsik nem igényelnek különleges karbantartást, csupán rendszeresen meg kell kenni/zsírozni és időnként ellenőrizni kell.

A készülék kifogástalan kezelhetősége és működőképessége biztosítása céljából az alábbi munkákat kell elvégezni:

**Figyelem:** a karbantartási, ellenőrzési és kenési munkák alatt a rakodólapnak nem szabad megrakva lenni. A rakodólap biztosítására alátámasztó tuskókat kell a rakodólap-vezetések és a keretek közé helyezni!

1. Minden súrlódási pontot havonta zsírral meg kell kenni.
2. A kerekek mozgathatóságának és lekopásának rendszeres ellenőrzése.
3. A fékek rendszeres ellenőrzése.
4. A hidraulikus henger rendszeres ellenőrzése és olajvesztésig szempontjából.

## VI. Specifikáció

| Típus                                       | HTF 15     | HTF 25 / E  | HTF 50      |
|---|------------|-------------|-------------|
| <b>Teherbírás:</b>                          | 150 kg     | 250 kg      | 500 kg      |
| <b>Emelési tartomány mm:</b>                | 265 - 755  | 330 - 910   | 435 - 1000  |
| <b>Rakodólap HxSz/mm:</b>                   | 700x450    | 830x500     | 1010x520    |
| <b>Pedálnyomások száma a max. emelésig:</b> | 20         | 28          | 55          |
| <b>Kerékátmérő:</b>                         | 100 mm     | 125 mm      | 150 mm      |
| <b>Nettó súly:</b>                          | 41 kg      | 78 kg       | 118 kg      |
| <b>Teljes méret HxSzxM:</b>                 | 950x450 mm | 1010x500 mm | 1185x520 mm |

| <b>Típus</b>                                | <b>HTF 75 / E</b> | <b>HTF 100 / LE</b> | <b>HTF 100 L</b> |
|---|-------------------|---------------------|------------------|
| <b>Teherbírás:</b>                          | 750 kg            | 1000 kg             | 1000 kg          |
| <b>Emelési tartomány mm:</b>                | 440 – 1000        | 445 – 950           | 425 – 1225       |
| <b>Rakodólap HxSz/mm:</b>                   | 1010x520          | 1010x520            | 1200x800         |
| <b>Pedálnyomások száma a max. emelésig:</b> | 65                | 85                  | 95               |
| <b>Kerékátmérő:</b>                         | 150 mm            | 150                 | 150              |
| <b>Nettó súly:</b>                          | 120 kg            | 137 kg              | 163              |
| <b>Teljes méret HxSzxM:</b>                 | 1260x520 mm       | 1260x520            | 1350x800         |

| <b>Típus</b>                                | <b>HTF 50 N</b> | <b>HTF 100 N</b> | <b>HTF 65 D</b> |
|---|-----------------|------------------|-----------------|
| <b>Teherbírás:</b>                          | 500 kg          | 1000 kg          | 650 kg          |
| <b>Emelési tartomány mm:</b>                | 90 - 830        | 80 - 830         | 470 – 1410      |
| <b>Rakodólap HxSz/mm:</b>                   | 1115x540        | 1115x540         | 1010x520        |
| <b>Pedálnyomások száma a max. emelésig:</b> | 45              | 75               | 95              |
| <b>Kerékátmérő:</b>                         | 150 mm          | 150 mm           | 150 mm          |
| <b>Nettó súly:</b>                          | 122 kg          | 150 kg           | 175 kg          |
| <b>Teljes méret HxSzxM:</b>                 | 1550x540 mm     | 1640x695 mm      | 1260x670 mm     |

\*\*\*\*\*



*Simon, Evers & Co. GmbH*  
*HAMBURG*

H

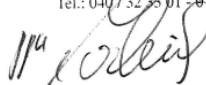
EG-Konformitási nyilatkozat  
A 2006/42/EC jelű EG gépipari irányelvek értelmében

Ezennel kijelentjük, hogy az alábbi típusú gépek a koncepciójukat, konstrukciójukat, építésmódjukat, valamint az általunk készített, forgalomba hozáskor érvényes kivitelüket tekintve az EG-irányelvek idevonatkozó biztonsági- és egészségügyi követelményeinek megfelelnek.

A gép olyan megváltoztatása esetén, amely velünk nem lett egyeztetve, ez a nyilatkozat érvényét veszíti.

|                                |   |
|--------------------------------|---|
| A gépek megnevezése:           | Ollós emelő kocsi   |
| Géptípusok:                    | HTF 15 (K 519 980)<br>HTF 25 (K 519 981)<br>HTF 25 E (K 519 989)<br>HTF 50 (K 519 982)<br>HTF 75 (K 519 983)<br>HTF 75 E (K 519 990)<br>HTF 100 (K 519 984)<br>HTF 100 LE (K 519 991)<br>HTF 100 L (K 519 985)<br>HTF 50 N (K 519 992)<br>HTF 100 N (K 519 993)<br>HTF 65 D (K 519 986) |
| Idevonatkozó<br>EG-irányelvek: | EG Gépipari irányelvek<br>(2006/42/EC)  |
| A szállító neve:               | Simon, Evers & Co. GmbH   |
| Cím:                           | Admiralitätstraße 59<br>20459 Hamburg   |
| Dátum:                         | 29.12.2009  |
| A szállító aláírása:           | <i>Simon, Evers &amp; Co. GmbH</i>  |

Simon, Evers & Co. GmbH  
Admiralitätstraße 59 · D-20459 Hamburg  
Postfach 10 56 29 · D-20038 Hamburg  
Tel.: 040 / 32 35 01 - 0



**CARELLO ELEVATORE**

**Modelli HTF**

**\* \* \* \* \***

- I. Istruzioni per la messa in funzione**
- II. Montaggio**
- III. Istruzioni per l'uso**
- IV. In caso di funzionamento errato**
- V. Manutenzione ed Ispezione**
- VI. Specificazione**
- VII. Elenco dei Pezzi di Ricambio**

**\* \* \* \* \***

## **I n d i c a z i o n i   p e r   l a   S i c u r e z z a**

### **A t t e n z i o n e**

**Le istruzioni e le indicazioni per la sicurezza qui contenute devono essere assolutamente rispettate. Una mancata o superficiale osservanza di queste istruzioni può essere fonte di pericolo.**

- **di ferimento o di vita per l'operatore o terzi**
- **per l'apparecchio o altri oggetti**

**GLI APPARECCHI POSSONO ESSERE MOVRATI E GOVERNATI DA PERSONE CON I SEGUENTI REQUISITI:**

- **sono qualificate per tale lavoro**
- **hanno letto e capito queste istruzioni**
- **conoscono bene le norme di sicurezza vigenti sul proprio posto di lavoro**
- **dispongono di uno spazio di lavoro adeguato e degli utensili necessari**

**\* \* \* \* \***

**Nota: Il numero di matricola e la data di produzione sono indicati sul cartellino del modello applicato dalla ditta produttrice su ogni apparecchio. Questi dati sono da annotare anche in una documentazione separata.**

### **I.   I s t r u z i o n i   p e r   l a   m e s s a   i n   f u n z i o n e**

**I carelli elevatori „HTF“ sono stati progettati e realizzati per garantire la massima sicurezza sul lavoro. Se le seguenti indicazioni per la sicurezza vengono rispettate verranno evitati eventuali pericoli per l'operatore, terzi o anche oggetti.**

## **I. A T T E N Z I O N E**

- 1. Persone che non siano l'operatore devono mantenersi ad una distanza adeguata dall'apparecchio in funzione**
- 2. Non salire mai sulla piattaforma**
- 3. Non superare mai il massimo carico consentito**
- 4. Non posare mai il carico lateralmente o sull'estremità anteriore della piattaforma**
- 5. Non mettere mai mani o piedi fra la piattaforma ed il telaio di base**
- 6. Abbassare lentamente la piattaforma con il carico**
- 7. Durante le fasi di trasporto la piattaforma deve essere sempre abbassata**
- 8. Prima delle operazioni di carico/scarico inserire sempre i freni di stazionamento**
- 9. Sollevare ed abbassare la piattaforma solamente se l'apparecchio si trova in posizione orizzontale**
- 10. In caso di velocità di abbassamento irregolare/troppo elevata, non utilizzare l'apparecchio (regolazione: par. 5/C)**
- 11. Lavori di manutenzione e regolazione possono essere eseguiti solamente a piattaforma non carica e dopo aver posizionato un blocco di sostegno.**

## **II. M O N T A G G I O / M E S S A I N F U N Z I O N E**

### **HTF 15**

- 1) Inserire il pedale di pompaggio (76) nell'apposita apertura dell'elemento di fissaggio sulla pompa e fissarlo con la vite esagonale (78).

### **HTF 25 / HTF 25 E / HTF 50 / HTF 75 / HTF 75 E / HTF 100 / L / LE**

- 1) Inserire la staffa (64/62/63) nelle apposite aperture nel telaio e fissarla da sotto con la vite esagonale (67/65/66).
- 2) Inserire il tirante flessibile (57/55/56) nell'apposito elemento di fissaggio (90-1/43-1/44-1) e serrare i dadi (57-1/55-1/56-1). L'elemento di fissaggio (90-1/43-1/44-1) deve trovarsi tra le due rondelle (57-2/55-2/56-2) della tirante flessibile.
- 3) Rimuovere la copiglia (68/66/67) ed estrarre il perno (69/67/68) dall'elemento di fissaggio ad U (57-3/55-3/56-3).
- 4) Unire ora la leva (52/50/51) all'elemento di fissaggio ad U (57-3/55-3/56-3) usando il perno (69/67/68) e per fissare il tutto inserire la copiglia (68/66/67) nella piccola apertura sul perno (69/67/68).
- 5) Inserire il pedale di pompaggio (73/71/72) nell'apposita apertura dell'elemento di fissaggio (75/73/74) sulla pompa e fissarlo con la vite esagonale (77/72/73).

### **HTF 50/100N**

- 1) Inserire la staffa (19) nelle apposite aperture nel telaio e fissarla da sotto con la vite esagonale (34).
- 2) Inserire il tirante flessibile (31) nell'apposito elemento di fissaggio (103-1) e serrare i dadi (29). L'elemento di fissaggio (103-1) deve trovarsi tra le due rondelle (30) della tirante flessibile.
- 3) Inserire la leva di discesa (25) nell'apposita apertura sulla pompa (103-2) e fissarla con la vite esagonale (28).

### **HTF 65 D**

- 1) Inserire la staffa (67) nelle apposite aperture nel telaio e fissarla da sotto con la vite esagonale (70).
- 2) Inserire il tirante flessibile (62) nell'apposito elemento di fissaggio (87-1) e serrare i dadi (59). L'elemento di fissaggio (87-1) deve trovarsi tra le due rondelle (60) della tirante flessibile.
- 3) Inserire la parte terminale del tirante flessibile (62) nell'apposita apertura (52) sulla leva di discesa. Il tirante flessibile (62) si innesterà automaticamente, per mezzo dell'elemento terminale (63-1) nell'apertura (52).

## **III. ISTRUZIONI PER L'USO**

- 1) Chiudere fino al dispositivo d'arresto la ventola idraulica girando la maniglia di plastica in senso orario.
- 2) La piattaforma si muove schiacciando la pedana.
- 3) Azionando lentamente la maniglia di discesa si apre la valvola idraulica ovvero si abbassa la piattaforma.

**Attenzione: Più si apre la ventola e più velocemente cala la piattaforma !**  
Bloccando nuovamente la ventola la piattaforma resta nelle posizione raggiunta.

## **IV. IN CASO DI FUNZIONAMENTO ERRATO:**

### **1) La piattaforma non si alza:**

Mancanza di lubrificante nei contenitori ⇒ Riempire d'olio.

Funzione interrotta della  
ventola d'abbassaggio ⇒ Pulire o cambiare.

### **2) La piattaforma non resta elevata:**

Funzione interrotta della  
ventola d'abbassaggio ⇒ Pulire o cambiare.

### 3) La piattaforma non si abbassa:

L'anello ad O è logorato ⇒ Cambiare o sostituire l'anello ad O

La ventola d'abbassaggio non è aperta ⇒ Controllare la ventola di bloccaggio, riparare o rinnovare.

### 4) Perdita d'olio dalla ventola di abbassaggio:

L'anello ad O è logorato ⇒ Sostituire l'anello ad O.

### 5) Perdita d'olio dalla pompa cilindrica:

La guarnizione dell'olio o l'anello ad U è logorato. ⇒ Sostituire la guarnizione o l'anello ad O.

## V. MANUTENZIONE E CONTROLLO

I carrelli elevatori „HTF“ non necessitano di una particolare manutenzione, però devono essere regolarmente lubrificati ed ingrassati e controllati ad intervalli regolari. Per disporre sempre di un apparecchio sicuro e perfettamente funzionante, attenersi alle seguenti istruzioni:

Attenzione: Durante le operazioni di manutenzione, ispezione e lubrificazione, la piattaforma non deve essere carica.

Avvertenza: Se si eseguono dei lavori a piattaforma elevata, bisogna inserire i blocchi di sostegno nella guida inferiore del pantografo per evitare l'improvviso ed imprevisto abbassamento della piattaforma.

Importante: Si raccomanda di fissare i blocchi di sostegno servendosi di nastro adesivo.

1. Ogni punto d'attrito dev'essere ingrassato mensilmente.
2. Controllo periodico del movimento e consumo delle ruote.
3. Controllo periodico dei freni.
4. Controllo periodico dei cilindri idraulici in riferimento a perdita d'olio.

## VI. Specificazione

| Modello                                 | HTF 15    | HTF 25 / E | HTF 50     |
|---|-----------|------------|------------|
| <b>Capacità massima:</b>                | 150 kg    | 250 kg     | 500 kg     |
| <b>Capacità sollevamento mm:</b>        | 265 - 755 | 330 - 910  | 435 - 1000 |
| <b>Piattaforma lxl:</b>                 | 700x450   | 830x500    | 1010x520   |
| <b>Capacità di pressione sul pedal:</b> | 20        | 28         | 55         |
| <b>Diametro della ruota:</b>            | 100 mm    | 125 mm     | 150 mm     |
| <b>Peso netto:</b>                      | 41 kg     | 78 kg      | 118 kg     |

**Dimensione complessiva l x l:** 950x450 mm 1010x500 mm 1185x520 mm

| <b>Modello</b>                               | <b>HTF 75 / E</b> | <b>HTF 100 / LE</b> | <b>HTF 100 L</b> |
|--|-------------------|---------------------|------------------|
| <b>Capacità massima:</b>                     | 750 kg            | 1000 kg             | 1000 kg          |
| <b>Capacità sollevamento mm:</b>             | 440 – 1000        | 445 – 950           | 425 – 1225       |
| <b>Piattaforma:</b><br>lunghezza x larghezza | 1010x520          | 1010x520            | 1200x800         |
| <b>Capacità di pressione sul pedal:</b>      | 65                | 85                  | 95               |
| <b>Diametro della ruota:</b>                 | 150 mm            | 150 mm              | 150 mm           |
| <b>Peso netto:</b>                           | 120 kg            | 137 kg              | 163 kg           |
| <b>Dimensione complessiva l x l:</b>         | 1260x520 mm       | 1260x520 mm         | 1350x800 mm      |

| <b>Modello</b>  | <b>HTF 50 N</b> | <b>HTF 100 N</b> | <b>HTF 65 D</b> |
|---|-----------------|------------------|-----------------|
| <b>Capacità massima:</b>                                | 500 kg          | 1000 kg          | 650 kg          |
| <b>Capacità sollevamento mm:</b>                        | 90 - 830        | 80 - 830         | 470 – 1410      |
| <b>Piattaforma:</b><br>lunghezza x larghezza            | 1115x540        | 1115x540         | 1010x520        |
| <b>Capacità di pressione sul pedal:</b>                 | 45              | 75               | 95              |
| <b>Diametro della ruota:</b>                            | 150 mm          | 150 mm           | 150 mm          |
| <b>Peso netto:</b>                                      | 122 kg          | 150 kg           | 175 kg          |
| <b>Dimensione complessiva:</b><br>lunghezza x larghezza | 1550x540 mm     | 1640x695 mm      | 1260x670 mm     |

\*\*\*\*\*

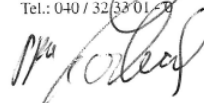
Dichiarazione di conformità CE  
ai sensi della direttiva CE sulle macchine 2006/42/CE

Con la presente dichiariamo che le macchine di seguito nominate, per via della loro concezione, costruzione e modo di costruzione come anche nella versione da noi messa in circolazione, sono conformi ai requisiti basilari pertinenti di sicurezza e non pericolosità per la incolumità, richiesti dalla direttiva CE.

Nel caso di una modifica della macchina non concordata con noi, la dichiarazione perde la sua validità.

|                             |   |
|-----------------------------|---|
| Definizione delle macchine: | carrelli elevatori articolati   |
| Tipi di macchine:           | HTF 15 (K 519 980)<br>HTF 25 (K 519 981)<br>HTF 25 E (K 519 989)<br>HTF 50 (K 519 982)<br>HTF 75 (K 519 983)<br>HTF 75 E (K 519 990)<br>HTF 100 (K 519 984)<br>HTF 100 LE (K 519 991)<br>HTF 100 L (K 519 985)<br>HTF 50 N (K 519 992)<br>HTF 100 N (K 519 993)<br>HTF 65 D (K 519 986) |
| Direttive CE pertinenti     | direttiva sulle macchine<br>(2006/42/CE)  |
| Nome del fornitore:         | Simon, Evers & Co. GmbH   |
| Indirizzo:                  | Admiralitätstraße 59<br>20459 Hamburg   |
| Data:                       | 29.12.2009  |
| Firma del fornitore:        | Simon, Evers & Co. GmbH   |

Simon, Evers & Co. GmbH  
Admiralitätstraße 59 · D-20459 Hamburg  
Postfach 10 56 29 · D-20038 Hamburg  
Tel.: 040 / 32 33 01-33





# heveplattform - v o g n

## Modellene HTF

\* \* \* \* \*

**I. Instruksjonen før igangsetting**

**II. Montasje**

**III. Igangsetting**

**IV. Retting av feil**

**V. Vedlikehold & inspeksjon**

**VI. Spesifikasjon**

**VII. Reservedelslister**

\* \* \* \* \*

# **S i k k e r h e t s h e n v i s n i n g e r !**

**O B S :**

**Instruksjonene og sikkerhets henvisningene i denne bruksanvisningen må ubetinget taes hensyn til og etterkommes. Dersom de ikke blir tatt hensyn til, henholdsvis ved feil betjening eller misbruk oppstår det farer**

- for betjeningspersonalet eller andre
- for apparatet og andre materielle verdier til bruker

**A p p a r t e n e s k a l k u n b e t j e n e s o g v e d l i k e h o l d e s a v p e r s o n e r**

- som er kvalifisert til dette
- som har lest og forstått denne bruksanvisningen
- som er kjent med sikkerhetsbestemmelsene på sin egen arbeidsplass
- som har en passende arbeidsplass til rådighet

**\* \* \* \* \***

**Anmerkning: Serienummeret og produksjonsdatoen står på typeskiltet til hvert enkelt apparat og blir også registrert av fabrikken. Noter vennligst også disse data på et separat sted.**

## **I. I n s t r u k s j o n e r f ø r i g a n g s e t t i n g**

**HTF - heveplattformvognene ble utviklet og konstruert for en sikker betjening. Taes det hensyn til sikkerhets anvisningene kan man unngå at det oppstår farer for betjeningspersonalet, andre personer og andre materielle verdier.**

## **A. OBS:**

- 1. MENS APPARATET ER I BRUK SKAL ALLE ANDRE PERSONER; BORTSETT FRA BETJENEREN AV APPARATET, HOLDE AVSTAND !**
- 2. STIL DEG ALDRI PÅ PLATTFORMEN !**
- 3. OVERSKRID ALDRI DEN ANGITTE LASTEEVNEN !**
- 4. LASTE ALDRI PÅ ENSIDIG/ FRAMTUNGT ELLER UT OVER PLATTFORMEN !**
- 5. LEGG ALDRI HAND / FOT MELLOM PLATTFORMEN OG GRUNNRAMMEN!**
- 6. SENK PÅLESSET PLATTFORM SAKTE NED !**
- 7. PLATTFORMEN SKAL VÆRE HELT NEDSENKET MENS TRANSPORTEN PÅGÅR!**
- 8. SETT ALLTID PÅ LÅSEMEKANISMEN FØR AV-PÅLESSING !**
- 9. HEV/SENK PLATTFORMEN KUN NÅR APPARATET ER I HORIZONTAL POSISJON !**
- 10. BENYTT IKKE APPARATET VED IRREGULÆR/FOR HØY HASTIGHET VED NEDSENKING !**
- 11. MONTASJEN SKAL GJENNOMFØRES PÅ FLAT UNDERGRUNN OG ETTER AT HJULENE ER BLOKKERT, SLIK KAN FORHINDRE AT APPARATET PLUTSELIG BEGYNNER Å RULLE !**

## **II. Montasje**

### **HTF 15**

- 1) Før inn / stikk pumpepedalen (76) i den derfor konstruerte åpningen i pumpeopptaket og fikser med sekskantskruen (78).

### **HTF 25 / HTF 25 E / HTF 50 / HTF 75 / HTF 75 E / HTF 100 / L / LE**

- 1) Stikk / skyv bøylen (64/62/63) inn i den derfor konstruerte hylsen i rammen og fikser den nedenfra med en sekskantskrue (67/65/66).
- 2) Før bowdentrekket (57/55/56) gjennom det derfor konstruerte opptaket (90-1/43-1/44-1) og trekk fast mutterne (57-1/55-1/56-1). Opptaket (90-1/43-1/44-1) skal ved dette befinne seg mellom de to sluttskivene (57-2/55-2/56-2) til bowdentrekket.
- 3) Fjern splinten (68/66/67) og trekk stiften (69/67/68) ut av U-opptaket (57-3/55-3/56-3).
- 4) Før sammen / forbind nå hevarmen (52/50/51) med U-opptaket (57-3/55-3/56-3) ved hjelp av stiften (69/67/68) sett splinten (68/66/67) inn i den lille åpningen ved stiften (69/67/68) for fiksering.
- 5) Før inn / stikk pumpepedalen (73/71/72) i den derfor konstruerte åpningen i pumpeopptaket (75/73/74) og fikser med sekskantskruen (77/72/73).

## HTF 50/100N

- 1) Stikk / skyv bøylene (19) inn i den derfor konstruerte hylsen i rammen og fikser den nedenfra med en sekskantskrue (34).
- 2) Før bowdentrekket (31) gjennom det derfor konstruerte opptaket (103-1) og trekk fast mutterne (29). Opptaket (103-1) skal ved dette befinne seg mellom de to sluttskivene (30) til bowdentrekket.
- 3) Før inn / stikk senkearmen (25) i den derfor konstruerte åpningen i pumpen (103-2) og fikser med skrue (28).

## HTF 65 D

- 1) Stikk / skyv bøylene (67) inn i den derfor konstruerte hylsen i rammen og fikser den nedenfra med en sekskantskrue (70).
- 2) Før bowdentrekket (62) gjennom det derfor konstruerte opptaket (87-1) og trekk fast mutterne (59). Opptaket (87-1) skal ved dette befinne seg mellom de to sluttskivene (60) til bowdentrekket.
- 3) Før inn / stikk enden av bowdentrekket (62) i det derfor konstruerte opptaket til avløpsarmen (52). Bowdentrekket (62) hefter seg automatisk ved hjelp av endestykket (63-1) inn i opptaket (52).

### **III. Igangsetting**

- 1) Plattformen hever seg ved hjelp av fotpedalen.
- 2) Ved langsom trekking i senkehåndtakene åpner hydraulikventilen seg hhv. senker plattformen seg.  
**OBS: jo mer ventilen blir åpnet, desto raskere senker plattformen seg !**
- 3) Sett på stoppebremsen før pålessing!

### **IV. Retting av feil**

#### **1) Plattformen hever seg ikke:**

Beholderen er tom for olje.  $\Rightarrow$  fyll på olje.

Senkeventilen eller kulen har forstyrrelser i funksjonen  $\Rightarrow$  rens eller skift ut.

#### **2) Plattformen blir stående oppe:**

Senkeventilen eller kulen har forstyrrelser i funksjonen  $\Rightarrow$  rens eller skift ut.

### 3) Plattformen lar seg ikke senke ned :

O-ringen er utslitt. ⇒ skift ut O-ringen.

Senkeventilen er ikke åpnet. ⇒ kontroller ventilstopperen, reparer skift ut hvis nødvendig.

### 4) Olje lekker fra senkeventilen:

O-ringen er utslitt. ⇒ skift ut o-ringen .

### 5) Olje lekker fra sylinderpumpen:

Oljetetningen eller u-ringen er utslitt. ⇒ skift ut tetningen og/eller u-ringen

## V. Vedlikehold

HTF-heve-plattformvognene behøver ikke spesielt vedlikehold, men må smøres og fettes regelmessig og inspiseres med jevne mellomrom.

For at en feilfri håndtering og funksjonalitet av apparatet kan garanteres, skal følgende arbeider gjennomføres:

**OBS:** mens vedlikehold-, inspeksjons-, og smøringsarbeid pågår, skal plattformen ikke være pålesset. For å sikre plattformen skal støtteklosser legges mellom plattformføringen og rammen !

1. Hvert friksjonspunkt skal smøres med fett en gang i måneden.
2. Kontroller regelmessig hjulenes bevegelighet og slitasje.
3. Kontroller bremsen regelmessig.
4. Kontroller regelmessig at ikke hydraulikksylinderen har oljelekkasje.

## VI. Spesifikasjon

| Modell                          | HTF 15     | HTF 25 / E  | HTF 50      |
|---------------------------------|------------|-------------|-------------|
| Lasteevne:                      | 150 kg     | 250 kg      | 500 kg      |
| Løfteområde i mm:               | 265 - 755  | 330 - 910   | 435 - 1000  |
| Plattform lxb/mm:               | 700x450    | 830x500     | 1010x520    |
| Pedaltrykk til maks løftehøyde: | 20         | 28          | 55          |
| Hjul - diameter:                | 100 mm     | 125 mm      | 150 mm      |
| Nettovekt:                      | 41 kg      | 78 kg       | 118 kg      |
| Totalmål lxbxh:                 | 950x450 mm | 1010x500 mm | 1185x520 mm |

| <b>Modell</b>                          | <b>HTF 75 / E</b> | <b>HTF 100 / LE</b> | <b>HTF 100 L</b> |
|--|-------------------|---------------------|------------------|
| <b>Lasteevne:</b>                      | 750 kg            | 1000 kg             | 1000 kg          |
| <b>Løfteområde i mm:</b>               | 440 – 1000        | 445 – 950           | 425 – 1225       |
| <b>Plattform lxb/mm:</b>               | 1010x520          | 1010x520            | 1200x800         |
| <b>Pedaltrykk til maks løftehøyde:</b> | 65                | 85                  | 95               |
| <b>Hjul - diameter:</b>                | 150 mm            | 150                 | 150              |
| <b>Nettovekt:</b>                      | 120 kg            | 137 kg              | 163              |
| <b>Totalmål lxbxh:</b>                 | 1260x520 mm       | 1260x520            | 1350x800         |

| <b>Modell</b>                          | <b>HTF 50 N</b> | <b>HTF 100 N</b> | <b>HTF 65 D</b> |
|--|-----------------|------------------|-----------------|
| <b>Lasteevne:</b>                      | 500 kg          | 1000 kg          | 650 kg          |
| <b>Løfteområde i mm:</b>               | 90 - 830        | 80 - 830         | 470 – 1410      |
| <b>Plattform lxb/mm:</b>               | 1115x540        | 1115x540         | 1010x520        |
| <b>Pedaltrykk til maks løftehøyde:</b> | 45              | 75               | 95              |
| <b>Hjul - diameter:</b>                | 150 mm          | 150 mm           | 150 mm          |
| <b>Nettovekt:</b>                      | 122 kg          | 150 kg           | 175 kg          |
| <b>Totalmål lxbxh:</b>                 | 1550x540 mm     | 1640x695 mm      | 1260x670 mm     |

\*\*\*\*\*

*Simon, Evers & Co. GmbH*  
*HAMBURG*

N

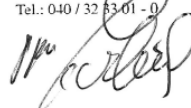
Eu-Konformitetserklæring  
i henhold til EU-maskinretningslinje 2006/42/EC

Hermed erklærer vi, at de maskinene som er betegnet nedenfor på grunn av deres konsipering, konstruksjon og byggemåte og at den av oss i handelen brakte type tilsvarende de vedkommende grunnleggende sikkerhets- og helsekrav til Eu - retningslinjene.

Ved en forandring av maskinen som ikke er gjort i overensstemmelse med oss mister denne erklæringen sin gyldighet.

|                                |   |
|--------------------------------|---|
| Betegnelse av maskinene:       | Saksejekk   |
| Maskintyper:                   | HTF 15 (K 519 980)<br>HTF 25 (K 519 981)<br>HTF 25 E (K 519 989)<br>HTF 50 (K 519 982)<br>HTF 75 (K 519 983)<br>HTF 75 E (K 519 990)<br>HTF 100 (K 519 984)<br>HTF 100 LE (K 519 991)<br>HTF 100 L (K 519 985)<br>HTF 50 N (K 519 992)<br>HTF 100 N (K 519 993)<br>HTF 65 D (K 519 986) |
| Vedkommende EU-retningslinjer: | EU-maskinretningslinje<br>(2006/42/EC)  |
| Leverandørens navn:            | Simon, Evers & Co. GmbH   |
| Adresse:                       | Admiralitätsstraße 59<br>20459 Hamburg  |
| Dato:                          | 29.12.2009  |
| Leverandørens signatur:        | <i>Simon, Evers &amp; Co. GmbH</i>  |

Simon, Evers & Co. GmbH  
Admiralitätsstraße 59 · D-20459 Hamburg  
Postfach 10 56 29 · D-20038 Hamburg  
Tel.: 040 / 32 83 01 - 0



# Hefwagen

## M o d e l HTF

\* \* \* \* \*

- I. Instructies vóór de ingebruikname**
- II. Montage**
- III. Ingebruikname**
- IV. Opheffen van problemen**
- V. Onderhoud en controle**
- VI. Specificaties**
- VII. Lijst van reserveonderdelen**

\* \* \* \* \*



# Veiligheidsvoorschriften !

## Opgelet :

De instructies en veiligheidsvoorschriften in deze handleiding dienen onvoorwaardelijk in acht genomen en opgevolgd te worden.

Bij het niet nakomen, verkeerde bediening of misbruik dreigt gevaar:

- voor degene die het apparaat bedient of voor derden
- voor het apparaat of voor andere materiële eigendommen van de exploitant

De apparaten mogen slechts door personen bediend en onderhouden worden:

- die hiervoor gekwalificeerd zijn
- die deze handleiding gelezen en begrepen hebben
- die bekend zijn met de veiligheidsvoorschriften in de eigen werkruimte.
- die beschikken over een passende werkomgeving en doelmatig gereedschap.

\*\*\*\*\*

**Opmerking:** Het serienummer en de productiedatum worden altijd op het typeplaatje van ieder apparaat aangegeven en in de fabriek vastgelegd. U wordt verzocht, deze gegevens in een afzonderlijk dossier te noteren.

## I. Instructies vóór de ingebruikname

De HTF hefwagen werd ontwikkeld en geconstrueerd voor een veilige bediening. Bij het nakomen van de hierna volgende veiligheidsvoorschriften kunnen gevaren voor degene die het apparaat bedient, voor derden of voor andere materiële eigendommen worden vermeden.

## **A. OPGELET :**

- 1 ANDERE PERSONEN DAN DE BEDIENER DIENEN TIJDENS HET GEBRUIK AFSTAND TE HOUDEN VAN HET APPARAAT.**
- 2. NEEM NOOIT PLAATS OP HET PLATFORM !**
- 3. NOOIT HET MAXIMAAL TOELAATBARE GEWICHT OVERSCHRIJDEN!**
- 4. NOOIT AAN ÉÉN ZIJDE, TOPZWAAR OF BUITEN HET PLATFORM UITSTEKEND BELADEN.**
- 5. NOOIT HANDEN OF VOETEN TUSSEN HET PLATFORM EN HET FRAME STEKEN.**
- 6. HET BELADEN PLARTFORM LANGZAAM OMLAAG STUREN!**
- 7. HET PLATFORM DIENT TIJDENS HET TRANSPORTEREN VOLLEDIG NEERGELATEN TE ZIJN**
- 8. VÓÓR HET OP/AFLADEN ALTIJD DE VERGRENDING BEDIENEN. HET PLATFORM SLECHTS OMHOOG OF OMLAAG STUREN ALS DE HEFWAGEN IN HORIZONTALE POSITIE STAAT. BIJ ONREGELMATIGE OF TE HOGE DAALSNELHEID DE HEFWAGEN NIET GEBRUIKEN.**  
**DE MONTAGE MAG SLECHTS OP EEN EFFEN BODEM EN PAS NA HET BLOKKEREN VAN DE WIELEN WORDEN UITGEVOERD, TENEINDE HET WEGROLLEN VAN DE HEFWAGEN TE VOORKOMEN.**

## **I I . Montage**

### **HTF 15**

- 1) Steek het pomppedaal (76) in de daarvoor bestemde opening van de pomphouder en fixeer het pedaal vervolgens met behulp van de zeskantschroef (78).

### **HTF 25 / HTF 25 E / HTF 50 / HTF 75 / HTF 75 E / HTF 100 / L / LE**

- 1) Steek de beugel (64/62/63) in de daarvoor bestemde bussen van het frame en fixeer de beugel vanaf de onderzijde met de zeskantschroef (67/65/66).
- 2) Voer de bowdenkabel (57/55/56) door de daarvoor bestemde houder (90-1/43-1/44-1) en draai de moeren (57-1/55-1/56-1) vast. De houder (90-1/43-1/44-1) moet zich hierbij tussen de beide onderlegplaatjes (57-2/55-2/56-2) van de bowdenkabel bevinden.
- 3) Verwijder de splitpen (68/66/67) en trek de pen (69/67/68) uit de U-houder (57-3/55-3/56-3).
- 4) Verbind nu de hendel (52/50/51) met de U-houder (57-3/55-3/56-3) met behulp van van de pen (69/67/68) en plaats de splitpen (68/66/67) in de kleine opening van de pen (69/67/68).
- 5) Steek het pomppedaal (73/71/72) in de daarvoor bestemde opening van de pomphouder (75/73/74) en fixeer het pedaal vervolgens met behulp van de zeskantschroef (77/72/73).

## **HTF 50/100N**

- 1) Steek de beugel (19) in de daarvoor bestemde bussen van het frame en fixeer de beugel vanaf de onderzijde met de zeskantschroef (34).
- 2) Voer de bowdenkabel (31) door de daarvoor bestemde houder (103-1) en draai de moeren (29) vast. De houder (103-1) moet zich hierbij tussen de beide onderlegplaatjes (30) van de bowdenkabel bevinden.
- 3) Steek de daalhendel (25) in de daarvoor bestemde opening van de pomp (103-2) en fixeer de hendel vervolgens met behulp van de schroef (28).

## **HTF 65 D**

- 1) Steek de beugel (67) in de daarvoor bestemde bussen van het frame en fixeer de beugel vanaf de onderzijde met de zeskantschroef (70).
- 2) Voer de bowdenkabel (31) door de daarvoor bestemde houder (103-1) en draai de moeren (29) vast. De houder (103-1) moet zich hierbij tussen de beide onderlegplaatjes (30) van de bowdenkabel bevinden.
- 3) Steek het uiteinde van de bowdenkabel (62) in de daarvoor bestemde houder van de aftaphendel (52). Met behulp van het eindstuk (63-1) klikt de bowdenkabel (62) vervolgens automatisch vast in de houder (52).

## **III. Ingebruikname**

- 1) Het platform gaat omhoog door bediening van het voetpedaal.
- 2) Als u langzaam aan de daalgreep trekt, wordt de hydrauliekklep geopend en daalt het platform.  
**Opgelet: hoe verder de klep geopend wordt, hoe sneller het platform daalt.**  
Indien de klep opnieuw wordt vastgezet, blijft het platform staan in de bereikte positie.
- 3) Vóór het beladen altijd de vastzetremmen bedienen!

## **IV. Opheffen van problemen:**

### **1) Het platform gaat niet omhoog:**

Geen olie in het reservoir. ⇒ olie bijvullen.

De daalklep of de kogel werkt niet ⇒ reinigen of vernieuwen.

### **2) Het platform blijft in de bovenste stand staan:**

De daalklep of de kogel werkt niet ⇒ reinigen of vernieuwen

**3) Het platform daalt niet:**

O-ring is versleten ⇒ O-ring vernieuwen.

De daalklep is niet geopend ⇒ klepaanslag controleren, repareren of zo nodig vernieuwen.

**4) Er lekt olie uit de daalklep:**

O-ring is versleten. ⇒ O-ring vernieuwen

**5) Er lekt olie uit de cilinderpomp:**

Oliepakking of O-ring is versleten. ⇒ Pakking en/of O-ring vernieuwen

**V. Onderhoud**

De HTF hef wagens benodigen geen speciaal onderhoud. Ze moeten slechts regelmatig gesmeerd/ingevet worden en van tijd tot tijd gecontroleerd.

Voor het waarborgen van een correcte werking van de hef wagen dienen de navolgende werkzaamheden te worden uitgevoerd:

**Opgelet:** gedurende de onderhouds-, controle en smeerwerkzaamheden mag het platform niet beladen zijn. Voor het beveiligen van het platform moeten steunblokken tussen de platformgeleiding en het chassis geplaatst worden.

1. Ieder wrijvingspunt moet maandelijks met vet gesmeerd worden.
2. Regelmatige controle op het draaien en de slijtage van de wielen.
3. Regelmatige controle van de rem.
4. Regelmatige controle van de hydrauliekcilinder op olieoverlies.

**VI. Specificaties**

| <b>Model</b>                             | <b>HTF 15</b> | <b>HTF 25 / E</b> | <b>HTF 50</b> |
|--|---------------|-------------------|---------------|
| <b>Draagkracht:</b>                      | 150 kg        | 250 kg            | 500 kg        |
| <b>Hefhoogte mm:</b>                     | 265 - 755     | 330 - 910         | 435 - 1000    |
| <b>Platform LxB/mm:</b>                  | 700x450       | 830x500           | 1010x520      |
| <b>Pedaalslagen tot maximale hoogte:</b> | 20            | 28                | 55            |
| <b>Wieldiameter:</b>                     | 100 mm        | 125 mm            | 150 mm        |
| <b>Nettogewicht:</b>                     | 41 kg         | 78 kg             | 118 kg        |
| <b>Totaalafmeting LxBxH:</b>             | 950x450 mm    | 1010x500 mm       | 1185x520 mm   |

| <b>Model</b>                             | <b>HTF 75 / E</b> | <b>HTF 100 / LE</b> | <b>HTF 100 L</b> |
|--|-------------------|---------------------|------------------|
| <b>Draagkracht:</b>                      | 750 kg            | 1000 kg             | 1000 kg          |
| <b>Hefhoogte mm:</b>                     | 440 – 1000        | 445 – 950           | 425 – 1225       |
| <b>Platform LxB/mm:</b>                  | 1010x520          | 1010x520            | 1200x800         |
| <b>Pedaalslagen tot maximale hoogte:</b> | 65                | 85                  | 95               |
| <b>Wieldiameter:</b>                     | 150 mm            | 150                 | 150              |
| <b>Nettogewicht:</b>                     | 120 kg            | 137 kg              | 163              |
| <b>Totaalafmeting LxBxH:</b>             | 1260x520 mm       | 1260x520            | 1350x800         |

| <b>Model</b>                             | <b>HTF 50 N</b> | <b>HTF 100 N</b> | <b>HTF 65 D</b> |
|--|-----------------|------------------|-----------------|
| <b>Draagkracht:</b>                      | 500 kg          | 1000 kg          | 650 kg          |
| <b>Hefhoogte mm:</b>                     | 90 - 830        | 80 - 830         | 470 – 1410      |
| <b>Platform LxB/mm:</b>                  | 1115x540        | 1115x540         | 1010x520        |
| <b>Pedaalslagen tot maximale hoogte:</b> | 45              | 75               | 95              |
| <b>Wieldiameter:</b>                     | 150 mm          | 150 mm           | 150 mm          |
| <b>Nettogewicht:</b>                     | 122 kg          | 150 kg           | 175 kg          |
| <b>Totaalafmeting LxBxH:</b>             | 1550x540 mm     | 1640x695 mm      | 1260x670 mm     |

\*\*\*\*\*

Simon, Evers & Co. GmbH  
HAMBURG

NL

EG-conformiteitsverklaring  
volgens de EG-machinerichtlijn 2006/42/EC

Hiermee verklaren wij dat de hieronder beschreven machines op grond van hun ontwerp, constructie en bouwwijze en in de door ons op de markt gebrachte uitvoering voldoen aan de dienovereenkomstige fundamentele veiligheids- en gezondheidsbepalingen van de EG-richtlijn.

Bij wijzigingen aan de machine die niet tevoren met ons werden besproken, wordt deze verklaring ongeldig.

Benaming: Schaarhefwagen

Machinetype: HTF 15 (K 519 980)  
HTF 25 (K 519 981)  
HTF 25 E (K 519 989)  
HTF 50 (K 519 982)  
HTF 75 (K 519 983)  
HTF 75 E (K 519 990)  
HTF 100 (K 519 984)  
HTF 100 LE (K 519 991)  
HTF 100 L (K 519 985)  
HTF 50 N (K 519 992)  
HTF 100 N (K 519 993)  
HTF 65 D (K 519 986)

Van toepassing zijnde  
EG-richtlijnen: EG-machinerichtlijn  
(2006/42/EG)

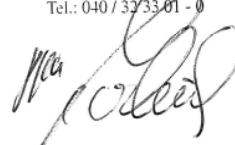
Naam van de leverancier: Simon, Evers & Co. GmbH

Adres: Admiralitätstraße 59  
20459 Hamburg

Datum: 29.12.2009

Handtekening leverancier: *Simon, Evers & Co. GmbH*

Simon, Evers & Co. GmbH  
Admiralitätstraße 59 · D-20459 Hamburg  
Postfach 10 56 29 · D-20038 Hamburg  
Tel.: 040 / 32 33 01 - 0



# **Carro de plataforma elevadora**

## **Modelos HTF**

**\* \* \* \* \***

**I . Instruções para antes da colocação em  
funcionamento**

**II. Montagem**

**III. Colocação em funcionamento**

**IV. Eliminação de falhas**

**V. Manutenção e Inspeção**

**VI. Especificações**

**VII. Listas de peças sobressalentes**

\*\*\*\*\*

## **I n s t r u ç õ e s d e s e g u r a n ç a**

### **A T E N Ç Ã O :**

**Respeitar e cumprir obrigatoriamente as instruções e indicações de segurança apresentadas no presente manual de instruções. No caso de inobservância destas instruções, utilização incorrecta ou indevida podem surgir situações de perigo**

- **para o utilizador ou terceiros**
- **para o aparelho e outros objectos do proprietário**

**A m a n u t e n ç ã o e o p e r a ç ã o d o s  
a p a r e l h o s a p e n a s p o d e s e r  
e f e c t u a d a p o r p e s s o a l**

- **devidamente qualificado para o efeito**
- **que tenha lido e compreendido o presente manual de instruções**
- **que esteja familiarizado com os regulamentos de segurança vigentes no próprio local de trabalho**
- **que disponha de um local de trabalho e ferramentas adequados**

\*\*\*\*\*

**Nota: O número de série e a data de produção são sempre definidos pelo fabricante e estão indicados na placa de identificação de todos os aparelhos. Anote estes dados também num documento à parte.**

### **I. Instruções para antes da colocação em serviço**

**Os carros de plataforma elevadora HTF foram desenvolvidos e construídos para que possam ser utilizados com segurança. Para evitar a ocorrência de perigos para o utilizador, terceiros ou outros objectos de valor é imperativo respeitar as instruções de segurança.**



## **A . ATENÇÃO**

- 1. À EXCEPCÃO DO OPERADOR TODAS AS PESSOAS DEVERÃO MANTER-SE AFASTADAS DO APARELHO DURANTE A SUA UTILIZAÇÃO!**
- 2. NUNCA SUBIR PARA A PLATAFORMA!**
- 3. NUNCA EXCEDER O LIMITE DE CARGA INDICADO!**
- 4. NUNCA COLOCAR A CARGA NA PLATAFORMA APENAS DE UM LADO/ NA CABECEIRA OU FORA DA PLATAFORMA!**
- 5. NUNCA COLOCAR A MÃO/PÉ ENTRE A PLATAFORMA E A ESTRUTURA DE BASE!**
- 6. BAIXAR DEVAGAR UMA PLATAFORMA CARREGADA!**
- 7. DURANTE O TRANSPORTE A PLATAFORMA TEM DE ESTAR TOTALMENTE EM BAIXO!**
- 8. ANTES DE CARREGAR/DESCARREGAR ACCIONAR SEMPRE OS TRAVÕES!**
- 8. LEVANTAR/BAIXAR A PLATAFORMA APENAS COM O APARELHO NA POSIÇÃO HORIZONTAL!**
- 9. NÃO UTILIZAR O APARELHO SE A VELOCIDADE PARA BAIXAR FOR IRREGULAR/DEMASIADO ELEVADA!**
- 10. MONTAR O APARELHO APENAS SOBRE PISO PLANO E DEPOIS DE TRAVAR AS RODAS, PARA EVITAR QUE O APARELHO POSSA DESLIZAR DE REPENTE!**

## **II . Montagem**

### **HTF 15**

- 1) Introduza / Insira o pedal de bombeamento (76) na abertura prevista do assento da bomba e fixe-o com o parafuso de cabeça sextavada (78).

### **HTF 25 / HTF 25 E / HTF 50 / HTF 75 / HTF 75 E / HTF 100 / L / LE**

- 1) Coloque o estribo (64/62/63) nas buchas previstas na moldura e fixe-o pelo lado inferior com o parafuso de cabeça sextavada (67/65/66).
- 2) Enfie o cabo de tipo Bowden (57/55/56) no assento previsto (90-1/43-1/44-1) e aperte as porcas (57-1/55-1/56-1). Nisso, o assento (90-1/43-1/44-1) deve encontrar-se entre as duas arruelas (57-2/55-2/56-2) do cabo de tipo Bowden.
- 3) Remova o contrapino (68/66/67) e retire o pino (69/67/68) do assento em U (57-3/55-3/56-3).
- 4) Agora, junte/ligue a alavanca (52/50/51) ao assento em U (57-3/55-3/56-3), por meio do pino (69/67/68) e coloque o contrapino (68/66/67) na pequena abertura no pino (69/67/68), para fins de fixação.
- 5) Introduza / Insira o pedal de bombeamento (73/71/72) na abertura prevista do assento da bomba (75/73/74) e fixe-o com o parafuso de cabeça sextavada (77/72/73).

## **HTF 50/100N**

- 1) Coloque o estribo (19) nas buchas previstas na moldura e fixe-o pelo lado inferior com o parafuso de cabeça sextavada (34).
- 2) Enfie o cabo de tipo Bowden (31) no assento previsto (103-1) e aperte as porcas (29). Nisso, o assento (103-1) deve encontrar-se entre as duas arruelas (30) do cabo de tipo Bowden.
- 3) Insira / Coloque a alavanca de abaixamento (25) na abertura prevista na bomba (103-2) e fixe-a com a alavanca (28).

## **HTF 65 D**

- 1) Coloque o estribo (67) nas buchas previstas na moldura e fixe-o pelo lado inferior com o parafuso de cabeça sextavada (70).
- 2) Enfie o cabo de tipo Bowden (62) no assento previsto (87-1) e aperte as porcas (59). Nisso, o assento (87-1) deve encontrar-se entre as duas arruelas (60) do cabo de tipo Bowden.
- 3) Insira / Coloque a extremidade do cabo do tipo Bowden (62) no assento previsto da alavanca de abaixamento (52). Então, o cabo do tipo Bowden (62) engatará / enganchará automaticamente no assento (52), por meio da peça terminal (63-1).

## **III. Colocação em serviço**

- 1) Para levantar a plataforma accionar o pedal.
- 2) Ao puxar lentamente o punho de abaixamento, a válvula hidráulica abre-se e a plataforma é abaixada.  
**Atenção: quanto mais rápido a válvula descer, mais rápido é o movimento de descida da plataforma!**
- 3) Antes de carregar a plataforma, accionar sempre os travões

## **IV. Eliminação de falhas:**

### **1) Não é possível levantar a plataforma:**

Depósito sem óleo. ⇒ Reabastecer óleo.

Avaria no funcionamento da válvula de descida ou da esfera ⇒ Limpar ou substituir

### **2) A plataforma não se mantém em cima:**

Avaria no funcionamento da válvula de descida ou da esfera ⇒ Limpar ou substituir.

### 3) Não é possível baixar a plataforma:

Anel em O está desgastado. ⇒ Substituir anel em O.

Válvula de descida não está aberta ⇒ Verificar, reparar ou substituir o tampão da válvula.

### 4) Fuga de óleo na válvula de descida:

Anel em O está desgastado. ⇒ Substituir anel em O

### 5) Fuga de óleo na bomba cilíndrica:

Junta do óleo ou anel em O desgastados. ⇒ Substituir a junta e/ou o anel em O

## V. Manutenção

Os carros de plataforma elevadora não requerem uma manutenção especial, devendo apenas ser lubrificados com regularidade e inspeccionados esporadicamente.

Para garantir uma utilização e funcionalidade do aparelho perfeitas deverão efectuar-se os seguintes trabalhos:

**Atenção:** não colocar carga sobre a plataforma durante os trabalhos de manutenção, de inspecção e de lubrificação da plataforma. Para proteger a plataforma é necessário colocar blocos de apoio entre as guias da plataforma e a estrutura!

1. Lubrificar mensalmente todos os pontos de contacto.
2. Verificar regularmente a mobilidade e desgaste das rodas
3. Verificar regularmente os travões
4. Verificar regularmente o cilindro hidráulico quanto a fugas de óleo.

## VI. Especificações

| Modelo  | HTF 15     | HTF 25 / E  | HTF 50      |
|---|------------|-------------|-------------|
| <b>Capacidade de carga:</b>                       | 150 kg     | 250 kg      | 500 kg      |
| <b>Gama de elevação em mm:</b>                    | 265 - 755  | 330 - 910   | 435 - 1000  |
| <b>Plataforma CxL/mm:</b>                         | 700x450    | 830x500     | 1010x520    |
| <b>Movimentos de pedal até à elevação máxima:</b> | 20         | 28          | 55          |
| <b>Diâmetro da roda:</b>                          | 100 mm     | 125 mm      | 150 mm      |
| <b>Peso líquido:</b>                              | 41 kg      | 78 kg       | 118 kg      |
| <b>Dimensões totais CxL:</b>                      | 950x450 mm | 1010x500 mm | 1185x520 mm |

| <b>Modelo</b>                                     | <b>HTF 75 / E</b> | <b>HTF 100 / LE</b> | <b>HTF 100 L</b> |
|---|-------------------|---------------------|------------------|
| <b>Capacidade de carga:</b>                       | 750 kg            | 1000 kg             | 1000 kg          |
| <b>Gama de elevação em mm:</b>                    | 440 – 1000        | 445 – 950           | 425 – 1225       |
| <b>Plataforma CxL/mm:</b>                         | 1010x520          | 1010x520            | 1200x800         |
| <b>Movimentos de pedal até à elevação máxima:</b> | 65                | 85                  | 95               |
| <b>Diâmetro da roda:</b>                          | 150 mm            | 150                 | 150              |
| <b>Peso líquido:</b>                              | 120 kg            | 137 kg              | 163              |
| <b>Dimensões totais CxL:</b>                      | 1260x520 mm       | 1260x520            | 1350x800         |

| <b>Modelo</b>                                     | <b>HTF 50 N</b> | <b>HTF 100 N</b> | <b>HTF 65 D</b> |
|---|-----------------|------------------|-----------------|
| <b>Capacidade de carga:</b>                       | 500 kg          | 1000 kg          | 650 kg          |
| <b>Gama de elevação em mm:</b>                    | 90 - 830        | 80 - 830         | 470 – 1410      |
| <b>Plataforma CxL/mm:</b>                         | 1115x540        | 1115x540         | 1010x520        |
| <b>Movimentos de pedal até à elevação máxima:</b> | 45              | 75               | 95              |
| <b>Diâmetro da roda:</b>                          | 150 mm          | 150 mm           | 150 mm          |
| <b>Peso líquido:</b>                              | 122 kg          | 150 kg           | 175 kg          |
| <b>Dimensões totais CxL:</b>                      | 1550x540 mm     | 1640x695 mm      | 1260x670 mm     |

\*\*\*\*\*

Declaração de Conformidade CE  
De acordo com a directiva CE sobre máquinas 2006/42/EC

Declaramos, para os devidos efeitos, que a concepção, o fabrico e tipo das máquinas mencionadas em baixo, bem como o modelo por nós distribuído, satisfazem os respectivos requisitos básicos da directiva CE sobre segurança e saúde.

No caso de uma alteração da máquina não acordada conosco, a declaração perde a sua validade.

Designação das máquinas: Empilhadora de comando mecânico (tipo tesoura)

Tipo de máquinas: HTF 15 (K 519 980)  
HTF 25 (K 519 981)  
HTF 25 E (K 519 989)  
HTF 50 (K 519 982)  
HTF 75 (K 519 983)  
HTF 75 E (K 519 990)  
HTF 100 (K 519 984)  
HTF 100 LE (K 519 991)  
HTF 100 L (K 519 985)  
HTF 50 N (K 519 992)  
HTF 100 N (K 519 993)  
HTF 65 D (K 519 986)

Respectiva  
Directiva CE: Directiva CE sobre máquinas  
(2006/42/EC)

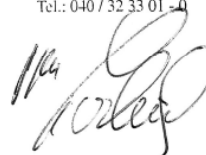
Nome do fornecedor: Simon, Evers & Co. GmbH

Endereço: Admiralitätstraße 59  
20459 Hamburg

Data: 29.12.2009

Assinatura do fornecedor: *Simon, Evers & Co. GmbH*

Simon, Evers & Co. GmbH  
Admiralitätstraße 59 · D-20459 Hamburg  
Postfach 10 56 29 · D-20038 Hamburg  
Tel.: 040 / 32 33 01 - 0



# **Wózki z podnośną platformą**

## **Modele HTF**

**\* \* \* \* \***

**I. Instrukcje przed uruchomieniem**

**II. Montaż**

**III. Uruchomienie**

**IV. Usuwanie usterek**

**V. Konserwacja i kontrola**

**VI. Specyfikacja**

**VII. Wykazy części zamiennych**

**\* \* \* \* \***

## **Wskazówki dotyczące bezpieczeństwa !**

### **UWAGA :**

**Należy bezwzględnie przestrzegać instrukcji i wskazówek zawartych w tej instrukcji obsługi celem zachowania bezpieczeństwa. Nieprzestrzeganie ich, nieodpowiednia obsługa lub użycie niezgodne z przeznaczeniem zagrażają**

- obsługującym lub osobom trzecim**
- urządzeniu lub innym wartościom trwałym użytkownika.**

**Urządzenia wolno obsługiwać i konserwować jedynie osobom, które**

- posiadają odpowiednie kwalifikacje**
- przeczytały i zrozumiały tę instrukcję obsługi**
- znają przepisy bezpieczeństwa na własnym stanowisku pracy**
- dysponują odpowiednim stanowiskiem pracy oraz narzędziami.**

**\*\*\*\*\***

**Wskazówka: Numer seryjny i data produkcji podawane są zawsze na tabliczce znamionowej każdego urządzenia oraz należy je odpowiednio przechowywać w zakładzie pracy. Proszę zanotować sobie te dane w osobnej dokumentacji.**

### **I. Instrukcje przed uruchomieniem**

**Wózek z podnośną platformą zaprojektowano i skonstruowano tak, aby umożliwić bezpieczną obsługę. Przestrzegając poniższych wskazówek można uniknąć zagrożeń użytkownika, osób trzecich lub innych wartości trwałych.**

## **A . UWAGA :**

- 1. PODCZAS OBSŁUGI W POBLIŻU URZĄDZENIA NIE WOLNO PRZEBYWAĆ INNYM OSOBOM POZA OBSŁUGUJĄCYM !**
- 2. NIE STAWAĆ NIGDY NA PLATFORMIE !**
- 3. NIE PRZEKRACZAĆ PODANEGO LIMITU OBCIĄŻENIA !**
- 4. NIE ŁADOWAĆ NIGDY JEDNOSTRONNIE, Z OBCIĄŻENIEM NA PRZÓD ANI POZA PLATFORMĄ !**
- 5. NIE WKŁADAĆ RĄK / STÓP POMIĘDZY PLATFORMĘ A RAMĘ PODSTAWY!**
- 6. ZAŁADOWANĄ PLATFORMĘ OPUSZCZAĆ POWOLI !**
- 7. PODCZAS TRANSPORTU PLATFORMA MUSI BYĆ CAŁKOWICIE OPUSZCZONA !**
- 8. PRZED ZAŁADOWANIEM / ROZŁADOWANIEM URUCHAMIAĆ ZAWSZE MECHANIZMY BLOKUJĄCE !**
- 9. OPUSZCZAĆ / UNOSIĆ PLATFORMĘ TYLKO WTEDY, GDY URZĄDZENIE JEST W POZYCJI POZIOMEJ !  
NIE UŻYWAĆ URZĄDZENIA W WYPADKU NIEREGULARNEJ / ZA WYSOKIEJ PRĘDKOŚCI OPUSZCZANIA !  
MONTAŻ WOLNO PRZEPROWADZAĆ WYŁĄCZNIE NA RÓWNYM PODŁOŻU I PO UPRIEDNIM ZABLOKOWANIU ROLEK, ABY UNIKNĄĆ NAGŁEGO PRZETOCZENIA SIĘ URZĄDZENIA !**

## **II . Montaż**

### **HTF 15**

- 1) Wsunąć/włożyć pedał pompy (76) w przewidziany otwór uchwytu pompy i zamocować śrubą z łbem sześciokątnym (78).

### **HTF 25 / HTF 25 E / HTF 50 / HTF 75 / HTF 75 E / HTF 100 / L / LE**

- 1) Włożyć/wsunąć uchwyt (64/62/63) w przewidziane do tego celu tuleje w ramie i zamocować od dołu śrubą z łbem sześciokątnym (67/65/66).
- 2) Wsunąć cięgno elastyczne (57/55/56) przez przewidziany uchwyt (90-1/43-1/44-1) i dokręcić nakrętki (57-1/55-1/56-1). Uchwyt (90-1/43-1/44-1) powinien się wtedy znajdować między obydwoma podkładkami (57-2/55-2/56-2) cięgna elastycznego.
- 3) Usunąć zawleczkę (68/66/67) i wysunąć trzpień (69/67/68) z uchwytu (57-3/55-3/56-3).
- 4) Teraz zsunąć/połączyć dźwignię (52/50/51) z uchwytem (57-3/55-3/56-3) za pomocą trzpienia (69/67/68) i w celu unieruchomienia włożyć zawleczkę (68/66/67) w mały otwór przy trzpieniu (69/67/68).
- 5) Wsunąć/włożyć pedał pompy (73/71/72) w przewidziany otwór uchwytu pompy (75/73/74) i zamocować śrubą z łbem sześciokątnym (77/72/73).



## **HTF 50/100N**

- 1) Włożyć/wsunąć uchwyt (19) w przewidziane do tego celu tuleje w ramie i zamocować od dołu śrubą z łbem sześciokątnym (34).
- 2) Wsunąć cięgno elastyczne (31) przez przewidziany uchwyt (103-1) i dokręcić nakrętki (29). Uchwyt (103-1) powinien się wtedy znajdować między obydwoma podkładkami (30) cięgna elastycznego.
- 3) Wsunąć/włożyć dźwignię opuszczania (25) w przewidziany otwór przy pompie (103-2) i zamocować śrubą (28).

## **HTF 65 D**

- 1) Włożyć/wsunąć uchwyt (67) w przewidziane do tego celu tuleje w ramie i zamocować od dołu śrubą z łbem sześciokątnym (70).
- 2) Wsunąć cięgno elastyczne (62) przez przewidziany uchwyt (87-1) i dokręcić nakrętki (59). Uchwyt (87-1) powinien się wtedy znajdować między obydwoma podkładkami (60) cięgna elastycznego.
- 3) Wsunąć/włożyć końcówkę cięgna elastycznego (62) w przewidziany uchwyt dźwigni opuszczania (52). Cięgno elastyczne (62) zablokuje/zahaczy się następnie automatycznie końcówką (63-1) w uchwycie (52).

### **III. Uruchomienie**

- 1) Po wciśnięciu pedału nożnego platforma uniesie się.
- 2) Poprzez powolne pociągnięcie uchwytu opuszczania otwiera się zawór hydrauliczny bądź opuszczana jest platforma.  
**Uwaga: im bardziej otworzymy zawór, tym szybciej platforma będzie się opuszczać!**
- 3) Przed załadunkiem zaciągać zawsze hamulce blokujące!

### **IV. Usuwanie usterek:**

#### **1) Platforma nie unosi się:**

Brak oleju w zbiorniku.           ⇒       Uzupełnić olej.

Zawór opuszczający nie  
funkcjonuje prawidłowo       ⇒       Wyczyścić lub wymienić.

#### **2) Platforma nie pozostaje u góry:**

Zawór opuszczający nie  
funkcjonuje prawidłowo       ⇒       Wyczyścić lub wymienić.

### 3) Platforma nie daje się opuścić :

Zużyty pierścień - O. ⇒ Wymienić.

Zawór opuszczający nie jest otwarty ⇒ Skontrolować stoper zaworu i naprawić lub wymienić.

### 4) Z zaworu opuszczającego wycieka olej:

Zużyty O-Ring. ⇒ Wymienić.

### 5) Z pompy wycieka olej:

Zużyta uszczelka oleju lub pierścień -O. ⇒ Wymienić uszczelkę i / lub pierścień - O.

## V. Konserwacja

Wózki HTF z podnośną platformą nie wymagają żadnej specjalnej konserwacji, lecz należy je jedynie regularnie oliwić i smarować oraz dokonywać w odpowiednim czasie przeglądów.

Aby zapewnić właściwą obsługę i funkcjonalność urządzenia należy przeprowadzać następujące prace:

**Uwaga:** podczas prac konserwacyjnych oraz podczas przeglądów i smarowania platforma nie może być obciążona. Aby zabezpieczyć platformę, pomiędzy prowadnice platformy a ramę włożyć bloczki podpierające!

1. Każdy punkt tarcia należy przesmarować raz w miesiącu.
2. Regularna kontrola poruszania się i stopnia zużycia kół.
3. Regularna kontrola hamulca.
4. Regularna kontrola ubytków oleju w cylindrze hydraulicznym.

## VI. Specyfikacja

| Model  | HTF 15     | HTF 25 / E  | HTF 50      |
|--|------------|-------------|-------------|
| <b>Nośność:</b>                              | 150 kg     | 250 kg      | 500 kg      |
| <b>Zakres podnoszenia mm:</b>                | 265 - 755  | 330 - 910   | 435 - 1000  |
| <b>Platforma dł. x szer. /mm:</b>            | 700x450    | 830x500     | 1010x520    |
| <b>Maks. unoszenie po wciśnięciu pedału:</b> | 20         | 28          | 55          |
| <b>Średnica kół:</b>                         | 100 mm     | 125 mm      | 150 mm      |
| <b>Ciężar netto:</b>                         | 41 kg      | 78 kg       | 118 kg      |
| <b>Wymiary całkowite dł. x szer.:</b>        | 950x450 mm | 1010x500 mm | 1185x520 mm |

| <b>Model</b>                                 | <b>HTF 75 / E</b> | <b>HTF 100 / LE</b> | <b>HTF 100 L</b> |
|--|-------------------|---------------------|------------------|
| <b>Nośność:</b>                              | 750 kg            | 1000 kg             | 1000 kg          |
| <b>Zakres podnoszenia mm:</b>                | 440 – 1000        | 445 – 950           | 425 – 1225       |
| <b>Platforma dł. x szer. /mm:</b>            | 1010x520          | 1010x520            | 1200x800         |
| <b>Maks. unoszenie po wciśnięciu pedału:</b> | 65                | 85                  | 95               |
| <b>Średnica kół:</b>                         | 150 mm            | 150                 | 150              |
| <b>Ciężar netto:</b>                         | 120 kg            | 137 kg              | 163              |
| <b>Wymiary całkowite dł. x szer.:</b>        | 1260x520 mm       | 1260x520            | 1350x800         |

| <b>Model</b>                                 | <b>HTF 50 N</b> | <b>HTF 100 N</b> | <b>HTF 65 D</b> |
|--|-----------------|------------------|-----------------|
| <b>Nośność:</b>                              | 500 kg          | 1000 kg          | 650 kg          |
| <b>Zakres podnoszenia mm:</b>                | 90 - 830        | 80 - 830         | 470 – 1410      |
| <b>Platforma dł. x szer. /mm:</b>            | 1115x540        | 1115x540         | 1010x520        |
| <b>Maks. unoszenie po wciśnięciu pedału:</b> | 45              | 75               | 95              |
| <b>Średnica kół:</b>                         | 150 mm          | 150 mm           | 150 mm          |
| <b>Ciężar netto:</b>                         | 122 kg          | 150 kg           | 175 kg          |
| <b>Wymiary całkowite dł. x szer. :</b>       | 1550x540 mm     | 1640x695 mm      | 1260x670 mm     |

\*\*\*\*\*

Deklaracja zgodności UE (Unii Europejskiej)  
w sensie dyrektywy maszynowej UE 2006/42/EC

Niniejszym deklarujemy, że określone w dalszym ciągu maszyny spełniają na podstawie ich koncepcji, konstrukcji i typu oraz wprowadzonego przez nas do obrotu wykonania odnośne podstawowe wymagania dotyczące bezpieczeństwa i zdrowia dyrektywy maszynowej UE.

W przypadku niezgodnionej z nami zmiany maszyny, deklaracja niniejsza traci swoją ważność.

Określenie maszyn: nożycowe wózki podnośne

Typy maszyn:  
HTF 15 (K 519 980)  
HTF 25 (K 519 981)  
HTF 25 E (K 519 989)  
HTF 50 (K 519 982)  
HTF 75 (K 519 983)  
HTF 75 E (K 519 990)  
HTF 100 (K 519 984)  
HTF 100 LE (K 519 991)  
HTF 100 L (K 519 985)  
HTF 50 N (K 519 992)  
HTF 100 N (K 519 993)  
HTF 65 D (K 519 986)

Odnośne  
wytyczne UE: wytyczna maszynowa UE  
(2006/42/EC)

Nazwa dostawcy: Simon, Evers & Co. GmbH

Adres: Admiralitätstraße 59  
20459 Hamburg

Data: 29.12.2009

Podpis dostawcy: Simon, Evers & Co. GmbH

# **Platformă de manevrare cu elevator**

## **Modelele HTF**

\* \* \* \* \*

**I. Instrucțiuni înainte de punerea în folosință**

**II. Montarea**

**III. Punerea în folosință**

**IV. Depanarea**

**V. Întreținerea & service**

**VI. Date tehnice**

\* \* \* \* \*

# Instrucțiuni de siguranță !

## **A T E N Ţ I U N E:**

**Instrucțiunile generale și cele de siguranță din prezentele Instrucțiuni de Utilizare se vor respecta neapărat cu strictețe. În cazul nerespectării acestor instrucțiuni, respectiv în cazul unei utilizări greșite sau în cazul unei folosiri abuzive sunt iminente pericole**

- pentru utilizator sau pentru terțe persoane
- pentru dispozitivul și pentru alte valori materiale ale utilizatorului

**Dispozitivul va fi utilizat și întreținut numai de către persoanele**

- care dispun de o calificare în acest sens
- care au citit și au înțeles prezentele instrucțiuni de utilizare
- care cunosc în mod suficient prescripțiile de siguranță la locul lor de muncă
- care dispun de un loc de muncă potrivit și de sculele corespunzătoare

\* \* \* \* \*

**Mențiune:** Seria și data fabricării sunt menționate pe plăcuța de fabrică a fiecărui

**dispozitiv; acestea sunt înregistrate și la producător. Vă rugăm a vă nota acestea și într-un dosar separat.**

## **I. Instrucțiuni înainte de punerea în folosință**

**Platformele de manevrare cu elevator tip HTF au fost concepute și proiectate pentru o deservire sigură. Respectându-se instrucțiunile de siguranță ce urmează, poate fi evitată periclitarea persoanelor de deservire, a unor terțe persoane și a altor valori materiale.**

## **ATENȚIUNE:**

- 1. ÎN TIMPUL FOLOSIRII, ALTE PERSOANE DECÂT PERSOANA DE DESERVIRE VOR RĂMÂNE LA DISTANȚĂ FAȚĂ DE DISPOZITIV !**
- 2. NU STAȚI NICIODATĂ ÎN PICIOARE PE PLATFORMĂ !**
- 3. NU DEPĂȘIȚI NICIODATĂ SARCINA MAXIMĂ INDICATĂ !**
- 4. NU ÎNCĂRCAȚI PLATFORMA NICIODATĂ ÎN MOD NEECHILIBRAT/ CU CENTRUL DE GREUTATE PEA ÎN FAȚĂ, RESPECTIV DEPĂȘIND GABARITUL PLATFORMEI !**
- 5. NU INTRODUCEȚI NICIODATĂ MÂNA/PICIORUL ÎNTRE PLATFORMĂ ȘI RAMA DE BAZĂ !**
- 6. COBORÂȚI LENT PLATFORMA ÎNCĂRCATĂ !**
- 7. TRANSPORTUL CU PLATFORMA ÎNCĂRCATĂ SE VA EFECTUA ÎN TOTDEAUNA CU PLATFORMA AFLATĂ ÎN POZIȚIA CEA MAI JOASĂ !**
- 8. ACȚIONAȚI ÎNTOTDEAUNA FRÂNA DE STAȚIONARE ÎNAINTE DE ÎNCĂRCARE/DESCĂRCARE !**
- 9. RIDICAȚI/COBORÂȚI PLATFORMA NUMAI ÎN POZIȚIA ORIZONTALĂ A DISPOZITIVULUI !**
- 10. NU FOLOSIȚI DISPOZITIVUL DACĂ ACESTA COBOARĂ CU O VITEZĂ MARE, NEREGULAMENTARĂ !**
- 11. MONTAREA SE VA EXECUTA NUMAI PE O PORȚIUNE PLANĂ ȘI DUPĂ BLOCAREA ROLELOR ÎN VEDEREA EVITĂRII DEPLASĂRII NECONTRO-LATE A DISPOZITIVULUI !**

## **II. Montarea**

### **HTF 15**

- 1) Se introduce pedala de pompare (76) în orificiul prevăzut pentru aceasta al suportului de pompă și se fixează cu șurubul hexagonal (78).

### **HTF 25 / HTF 25 E / HTF 50 / HTF 75 / HTF 75 E / HTF 100 / L / LE**

- 1) Etrierul (64/62/63) se introduce în bucușă prevăzută în acest scop și se fixează cu șurubul hexagonal (67/65/66).
- 2) Se introduce cablul tip Bowden (57/55/56) prin suportul prevăzut în acest scop (90-1/43-1/44-1) și se strâng piulițele (57-1/55-1/56-1). Suportul (90-1/43-1/44-1) ar trebui să se afle între cele două șaibe suport (57-2/55-2/56-2) ale cablului tip Bowden.
- 3) Se îndepărtează șplintul (68/66/67) și se trage știftul (69/67/68) din suportul în U (57-3/55-3/56-3).
- 4) Acum maneta (52/50/51) se îmbină / se leagă cu suportul în U (57-3/55-3/56-3) prin intermediul știftului (69/67/68), iar pentru fixare se pune șplintul (68/66/67) în orificiul mic de la știft (69/67/68).
- 5) Se introduce pedala de pompare (73/71/72) în orificiul prevăzut pentru aceasta al suportului de pompă (75/73/74) și se fixează cu șurubul hexagonal (77/72/73).

### **HTF 50/100N**

- 1) Etrierul (19) se introduce în bucușă prevăzută în acest scop și se fixează cu șurubul hexagonal (34).
- 2) Se introduce cablul tip Bowden (31) prin suportul prevăzut în acest scop (103-1) și se strâng piulițele (29). Suportul (103-1) ar trebui să se afle între cele două șaibe suport (30) ale cablului tip Bowden.
- 3) Maneta de coborâre (25) se introduce în orificiul prevăzut de la pompă (103-2) și se fixează cu șurubul (28).

### **HTF 65 D**

- 1) Etrierul (67) se introduce în bucușă prevăzută în acest scop și se fixează cu șurubul hexagonal (70).
- 2) Se introduce cablul tip Bowden (62) prin suportul prevăzut în acest scop (87-1) și se strâng piulițele (59). Suportul (87-1) ar trebui să se afle între cele două șaibe suport (60) ale cablului tip Bowden.
- 3) Capătul cablului tip Bowden (62) se introduce în suportul prevăzut pentru acesta de la maneta de evacuare (52). Cablul tip Bowden (62) se asigură/ se agață apoi automat cu ajutorul elementului de capăt (63-1) în suportul (52).

### **III. Punerea în folosință**

- 1) Platforma se ridică la acționarea pedalei.
- 2) Prin tragerea ușoară a mânerului de coborâre se deschide supapa hidraulică respectiv platforma coboară.

**Atențiune: cu cât se deschide mai mult supapa, platforma coboară mai rapid !**

- 3) Înainte de încărcarea platformei acționați întotdeauna frânele de staționare!

### **IV. Depanarea:**

#### **1) Platforma nu se ridică:**

Lipsă ulei în rezervor                      ⇒                      completați uleiul.

Supapa de coborâre sau bila  
nu funcționează corect                      ⇒                      curățare resp. înlocuire

#### **2) Platforma nu rămâne în poziția superioară:**

Supapa de coborâre sau bila  
nu funcționează corect                      ⇒                      curățare resp. înlocuire



### 3) Platforma nu coboară:

|                                     |   |  |
|-------------------------------------|---|--|
| Inelul tip U uzat                   | ⇒ | înlocuiți inelul tip O                               |
| Supapa de coborâre nu este deschisă | ⇒ | verificați, reparați sau înlocuiți opritorul supapei |

### 4) Curge ulei din supapa de coborâre:

|               |   |                    |
|---------------|---|--------------------|
| inelul O uzat | ⇒ | înlocuiți inelul O |
|---------------|---|--------------------|

### 5) Curge ulei din cilindrul pompei:

|   |   |  |
|---|---|--|
| Garnitura de etanșare ulei sau inelul tip O uzate | ⇒ | înlocuiți garnitura de etanșare/<br>inelul tip O |
|---|---|--|

## V. Întreținerea

Platformele de manevrare cu elevator HTF nu necesită nici un fel de întreținere specială; ele trebuie doar gresate periodic, la intervale regulate, și verificate din când în când.

În vederea asigurării unei folosințe corecte și a funcționalității dispozitivului se recomandă efectuarea următoarelor lucrări:

**Atențiune:** în timpul lucrărilor de întreținere, de verificare respectiv de gresare, platforma se va afla în stare neîncărcată. În vederea asigurării platformei se vor folosi capre de susținere între ghidajele și rama platformei!

1. Fiecare punct de fricțiune se va gresa lunar cu unsoare.
2. Verificarea periodică a funcționalității și a uzurii roților.
3. Verificarea periodică a frânei.
4. Verificarea periodică a cilindrului de la sistemul hidraulic privitor la o eventuală pierdere de ulei.

## VI. Date tehnice

| Model  | HTF 15     | HTF 25 / E  | HTF 50      |
|--|------------|-------------|-------------|
| <b>Capacitate portantă:</b>                        | 150 kg     | 250 kg      | 500 kg      |
| <b>Cursă ridicare mm:</b>                          | 265 - 755  | 330 - 910   | 435 - 1000  |
| <b>Dim. platformă:</b>                             | 700x450    | 830x500     | 1010x520    |
| <b>lungimexlățime/mm:</b>                          |            |             |             |
| <b>Nr. acționări pedală până la nivelul maxim:</b> | 20         | 28          | 55          |
| <b>Diametru roți:</b>                              | 100 mm     | 125 mm      | 150 mm      |
| <b>Greutate netă:</b>                              | 41 kg      | 78 kg       | 118 kg      |
| <b>Gabarit total lungimexlățime:</b>               | 950x450 mm | 1010x500 mm | 1185x520 mm |

| <b>Model</b>                                       | <b>HTF 75 / E</b> | <b>HTF 100 / LE</b> | <b>HTF 100 L</b> |
|--|-------------------|---------------------|------------------|
| <b>Capacitate portantă:</b>                        | 750 kg            | 1000 kg             | 1000 kg          |
| <b>Cursă ridicare mm:</b>                          | 440 – 1000        | 445 – 950           | 425 – 1225       |
| <b>Dim. platformă:</b>                             | 1010x520          | 1010x520            | 1200x800         |
| <b>lungimexlățime/mm:</b>                          |                   |                     |                  |
| <b>Nr. acționări pedală până la nivelul maxim:</b> | 65                | 85                  | 95               |
| <b>Diametru roți:</b>                              | 150 mm            | 150                 | 150              |
| <b>Greutate netă:</b>                              | 120 kg            | 137 kg              | 163              |
| <b>Gabarit total lungimexlățime:</b>               | 1260x520 mm       | 1260x520            | 1350x800         |

| <b>Model</b>                                       | <b>HTF 50 N</b> | <b>HTF 100 N</b> | <b>HTF 65 D</b> |
|--|-----------------|------------------|-----------------|
| <b>Capacitate portantă:</b>                        | 500 kg          | 1000 kg          | 650 kg          |
| <b>Cursă ridicare mm:</b>                          | 90 - 830        | 80 - 830         | 470 – 1410      |
| <b>Dim. platformă:</b>                             | 1115x540        | 1115x540         | 1010x520        |
| <b>lungimexlățime/mm:</b>                          |                 |                  |                 |
| <b>Nr. acționări pedală până la nivelul maxim:</b> | 45              | 75               | 95              |
| <b>Diametru roți:</b>                              | 150 mm          | 150 mm           | 150 mm          |
| <b>Greutate netă:</b>                              | 122 kg          | 150 kg           | 175 kg          |
| <b>Gabarit total lungimexlățimexînălțime:</b>      | 1550x540 mm     | 1640x695 mm      | 1260x670 mm     |

\*\*\*\*\*

Simon, Evers & Co. GmbH  
HAMBURG

RO

Declarație de conformitate CE  
în sensul Directivei CE privind utilajele 2006/42/EC

Prin prezenta declarăm că utilajele menționate în continuare corespund, din punct de vedere al concepției, construcției și al tipului precum și ca variantă constructivă pusă de noi în circulație, cerințelor de bază privind siguranța și sănătatea prevăzute în Directiva CE.

În cazul unei modificări aduse utilajului fără acordul nostru, declarația își pierde valabilitatea.

Denumirea utilajului: Cărucior elevator cu furcă tip foarfece

Tipul utilajului: HTF 15 (K 519 980)  
HTF 25 (K 519 981)  
HTF 25 E (K 519 989)  
HTF 50 (K 519 982)  
HTF 75 (K 519 983)  
HTF 75 E (K 519 990)  
HTF 100 (K 519 984)  
HTF 100 LE (K 519 991)  
HTF 100 L (K 519 985)  
HTF 50 N (K 519 992)  
HTF 100 N (K 519 993)  
HTF 65 D (K 519 986)

Directive CE  
pertinente: Directiva CE privind utilajele  
2006/42/EC

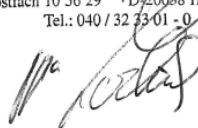
Denumirea furnizorului: Simon, Evers & Co. GmbH

Adresa: Admiralitätstraße 59  
20459 Hamburg

Data: 29.12.2009

Semnătura furnizorului: *Simon, Evers & Co. GmbH*

Simon, Evers & Co. GmbH  
Admiralitätstraße 59 · D-20459 Hamburg  
Postfach 10 56 29 · D-20038 Hamburg  
Tel.: 040 / 32 33 01 - 0



# **Тележка с подъемной платформой**

## **Модели**

### **НТФ**

**\* \* \* \* \***

- I. Инструкции перед вводом в эксплуатацию**
- II. Монтаж**
- III. Ввод в эксплуатацию**
- IV. Устранение неисправностей**
- V. Техобслуживание и осмотр**
- VI. Спецификация**

**\* \* \* \* \***

# **Указания по технике безопасности!**

## **ВНИМАНИЕ:**

Инструкции и указания по технике безопасности, приведенные в настоящем руководстве по эксплуатации, являются обязательными к соблюдению. При их несоблюдении, ошибках в управлении или использовании не по назначению возникают опасности

- для оператора или третьих лиц
- для устройства и другого имущества эксплуатирующей стороны

**Эксплуатация и техобслуживание устройств разрешается только лицам**

- которые имеют соответствующую квалификацию
- которые прочли настоящее руководство по эксплуатации и уяснили его
- которые ознакомились с инструкциями по технике безопасности на своем рабочем месте
- которые имеют соответствующее рабочее место и инструменты

**Комментарий:** Серийный номер и дата производства указаны на фирменной табличке устройства и сохранены в соответствующем архиве производителя. Пожалуйста, сохраните эти данные также в отдельном документе.

## **I Указания по безопасности:**

- 1. ВСЕ ЛИЦА, КРОМЕ ОПЕРАТОРА, ВО ВРЕМЯ ИСПОЛЬЗОВАНИЯ ДОЛЖНЫ НАХОДИТЬСЯ НА ОПРЕДЕЛЕННОМ РАССТОЯНИИ ОТ УСТРОЙСТВА!**
- 2. УПРАВЛЯТЬ УСТРОЙСТВОМ ДОЛЖНЫ ТОЛЬКО ЛИЦА, ЗНАКОМЫЕ С НИМ!**
- 3. ВВОДИТЕ УСТРОЙСТВО В ЭКСПЛУАТАЦИЮ ТОЛЬКО В ТОМ СЛУЧАЕ, ЕСЛИ ПЕРЕД ЭТИМ ВЫ УБЕДИЛИСЬ В БЕЗУПРЕЧНОСТИ ЕГО СОСТОЯНИЯ! ОБРАТИТЕ ОСОБОЕ ВНИМАНИЕ НА СОСТОЯНИЕ КОЛЕС, РЫЧАЖНОГО УСТРОЙСТВА, ВИЛ И УСТРОЙСТВА КОНТРОЛЯ ПОДЪЕМА И ОПУСКАНИЯ.**
- 4. НИКОГДА НЕ ИСПОЛЬЗУЙТЕ УСТРОЙСТВО НА НАКЛОННЫХ ДОРОГАХ.**
- 5. ОБЯЗАТЕЛЬНО СЛЕДИТЕ ЗА ТЕМ, ЧТОБЫ ЧАСТИ ТЕЛА НИКОГДА НЕ ПОПАДАЛИ В ПОДЪЕМНЫЙ МЕХАНИЗМ, ПОД ВИЛЫ ИЛИ ПОД ГРУЗ. НИКОГДА НЕ ПЕРЕВОЗИТЕ НА УСТРОЙСТВЕ ЛЮДЕЙ!**
- 6. ОПЕРАТОР РАДИ СОБСТВЕННОЙ БЕЗОПАСНОСТИ ДОЛЖЕН НОСИТЬ ЗАЩИТНЫЕ ПЕРЧАТКИ И ЗАЩИТНУЮ ОБУВЬ!**
- 7. НИ В КОЕМ СЛУЧАЕ НЕ ТРАНСПОРТИРУЙТЕ НЕУСТОЙЧИВЫЙ ИЛИ НЕЗАКРЕПЛЕННЫЙ ГРУЗ!**
- 8. НИ В КОЕМ СЛУЧАЕ НЕ ПЕРЕГРУЖАЙТЕ УСТРОЙСТВО!**

9. НИКОГДА НЕ НАГРУЖАЙТЕ УСТРОЙСТВО С ОДНОЙ СТОРОНЫ/С ПЕРЕДНЕЙ ЦЕНТРОВКОЙ, А ТАКЖЕ С ВЫСТУПЛЕНИЕМ ЗА ВИЛЫ!
10. ГРУЗОПОДЪЕМНОСТЬ УСТРОЙСТВА ПРЕДПОЛАГАЕТ ТРАНСПОРТИРОВКУ БЕЗУПРЕЧНО УРАВНОВЕШЕННОГО ГРУЗА С ЦЕНТРОМ ТЯЖЕСТИ СООСНО ВИЛАМ!
11. УБЕДИТЕСЬ, ЧТО ДЛИНА ВИЛ СООТВЕТСТВУЕТ ДЛИНЕ ПАЛЕТЫ!
12. ЕСЛИ УСТРОЙСТВО НЕ ИСПОЛЬЗУЕТСЯ, ОПУСТИТЕ ВИЛЫ В САМОЕ НИЖНЕЕ ПОЛОЖЕНИЕ!

С помощью вилочной тележки с ножничным подъемником можно поднимать палеты вручную и с использованием электропривода. Опускание производится вручную.

## **II . монтаж**

### **HTF 15**

- 1) Насосную педаль (76) ввести / вставить в предусмотренное для этого отверстие насосного приемного приспособления и зафиксировать шестигранной гайкой (78)

### **HTF 25 / HTF 25 E / HTF 50 / HTF 75 / HTF 75 E / HTF 100 / L / LE**

- 1) Скобу (64/62/63) вставить / ввести в предназначенное для этого гнездо в раме и зафиксировать снизу шестигранным винтом (67/65/66).
- 2) Трос Боудена (57/55/56) провести через предусмотренное для этого приемное приспособление (90-1/43-1/44-1), и накрепко затянуть гайки (57-1/55-1/56-1). Приемное приспособление (90-1/43-1/44-1) должно при этом находиться между двумя подкладными шайбами (57-2/55-2/56-2) троса Боудена.
- 3) Вынуть шплинт (68/66/67) и вытянуть штифт (69/67/68) из П-образного приемного приспособления (57-3/55-3/56-3).
- 4) Теперь свести вместе / соединить рычаг (52/50/51) и П-образное приемное приспособление (57-3/55-3/56-3) с помощью штифта (69/67/68), и для фиксации установить шплинт (68/66/67) в малое отверстие штифта (69/67/68).
- 5) Насосную педаль (73/71/72) ввести / вставить в предусмотренное для этого отверстие насосного приемного приспособления (75/73/74) и зафиксировать шестигранной гайкой (77/72/73).

### **HTF 50/100N**

- 1) Скобу (19) вставить / ввести в предназначенное для этого гнездо в раме и зафиксировать снизу шестигранным винтом (34).
- 2) Трос Боудена (31) провести через предусмотренное для этого приемное приспособление (103-1), и накрепко затянуть гайки (29). Приемное

приспособление (103-1) должно при этом находиться между двумя подкладными шайбами (30) троса Боудена.

- 3) Опускной рычаг (25) ввести / вставить в предназначенное для этого отверстие на насосе (103-2) и закрепить винтом (28).

### **НТФ 65 D**

- 1) Скобу (67) вставить / ввести в предназначенное для этого гнездо в раме и зафиксировать снизу шестигранным винтом (70).
- 2) Трос Боудена (62) провести через предусмотренное для этого приемное приспособление (87-1), и накрепко затянуть гайки (59). Приемное приспособление (87-1) должно при этом находиться между двумя подкладными шайбами (60) троса Боудена.
- 3) Конец троса Боудена (62) ввести / вставить в предназначенное для этого приемное приспособление спускового рычага (52). Затем трос Боудена (62) автоматически сцепляется с помощью наконечника (63-1) с приемным приспособлением (52).

### **III. Ввод в эксплуатацию**

- 1) Платформа поднимается в результате нажатия педали.
- 2) Путем медленного поворачивания пластиковой ручки против часовой стрелки гидравлический клапан открывается и платформа опускается.  
**Внимание: чем больше открывается клапан, тем быстрее опускается платформа!**
- 3) Перед погрузкой всегда задействуйте стояночный тормоз!

### **IV. Устранение неполадок**

#### **1) Платформа не поднимается:**

Отсутствует масло в резервуаре.      ⇒      Долить масло.

Нарушена работа  
клапана опускания или шарика      ⇒      Очистить или заменить

#### **2) Платформа не остается наверху:**

Нарушена работа  
клапана опускания или шарика      ⇒      Очистить или заменить.

#### **3) Платформа не опускается:**

Изношена O-образная манжета.      ⇒      Заменить O-образную манжету.

Не открылся клапан опускания ⇒ Проверить стопор клапана, отремонтировать или при необходимости заменить.

**4) Из клапана опускания вытекает масло:**

Изношено уплотнительное кольцо круглого сечения.  
⇒ Заменить уплотнительное кольцо круглого сечения.

**5) Из цилиндрического насоса вытекает масло:**

Изношено масляное уплотнение О-образной манжеты.  
⇒ Заменить уплотнение и/или О-образную манжету

**V. Спецификация**

| Модель                              | HTF 15    | HTF 25 / E | HTF 50     |
|-------------------------------------|-----------|------------|------------|
| Грузоподъемность:                   | 150 kg    | 250 kg     | 500 kg     |
| Диапазон подъема в мм:              | 265 - 755 | 330 - 910  | 435 - 1000 |
| ДхШ платформы в мм:                 | 700x450   | 830x500    | 1010x520   |
| Нажатий на педаль до макс. подъема: | 20        | 28         | 55         |
| Вес нетто:                          | 41 kg     | 78 kg      | 118 kg     |

| Модель                              | HTF 75 / E | HTF 100 / LE | HTF 100 L  |
|-------------------------------------|------------|--------------|------------|
| Грузоподъемность:                   | 750 kg     | 1000 kg      | 1000 kg    |
| Диапазон подъема в мм:              | 440 – 1000 | 445 – 950    | 425 – 1225 |
| ДхШ платформы в мм:                 | 1010x520   | 1010x520     | 1200x800   |
| Нажатий на педаль до макс. подъема: | 65         | 85           | 95         |
| Вес нетто:                          | 120 kg     | 137 kg       | 163        |

| Модель                              | HTF 50 N | HTF 100 N | HTF 65 D   |
|-------------------------------------|----------|-----------|------------|
| Грузоподъемность:                   | 500 kg   | 1000 kg   | 650 kg     |
| Диапазон подъема в мм:              | 90 - 830 | 80 - 830  | 470 – 1410 |
| ДхШ платформы в мм:                 | 1115x540 | 1115x540  | 1010x520   |
| Нажатий на педаль до макс. подъема: | 45       | 75        | 95         |
| Вес нетто:                          | 122 kg   | 150 kg    | 175 kg     |

\* \* \* \* \*



*Simon, Evers & Co. GmbH*  
HAMBURG

RUS

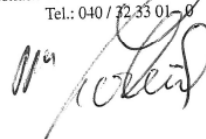
ДЕКЛАРАЦИЯ О СООТВЕТСТВИИ СТАНДАРТАМ ЕС  
согласно директиве по машинам ЕС 2006/42/Е EN 1570

Настоящим заявляем, что обозначенные ниже машины в их конструктивном решении, конструкции и разновидности, а также во введенном нами в использование исполнении, соответствуют применимым основным требованиям по безопасности и санитарным требованиям директивы ЕС.

При внесении несогласованных с нами изменений в машину, данная декларация теряет свою силу.

|                               |   |
|-------------------------------|---|
| Обозначение машин:            | ковшовый погрузчик  |
| Типы машин:                   | HTF 15 (К 519 980)<br>HTF 25 (К 519 981)<br>HTF 25 E (К 519 989)<br>HTF 50 (К 519 982)<br>HTF 75 (К 519 983)<br>HTF 75 E (К 519 990)<br>HTF 100 (К 519 984)<br>HTF 100 LE (К 519 991)<br>HTF 100 L (К 519 985)<br>HTF 50 N (К 519 992)<br>HTF 100 N (К 519 993)<br>HTF 65 D (К 519 986) |
| Соответствующие директивы ЕС: | Директива ЕС по машинам<br>(2006/42/EG EN 1570)   |
| Поставщик:                    | Simon, Evers & Co. GmbH   |
| Адрес:                        | Admiralitätstraße 59<br>20459 Hamburg   |
| Дата:                         | 29.12.2009  |
| Подпись поставщика:           | <i>Simon, Evers &amp; Co. GmbH</i>  |

Simon, Evers & Co. GmbH  
Admiralitätstraße 59 · D-20459 Hamburg  
Postfach 10 56 29 · D-20038 Hamburg  
Tel.: 040 / 72 33 01-0



# **Lyftvagn med bord**

## **Modeller HTF**

**\* \* \* \* \***

**I Instruktioner före igångsättning**

**II Montage**

**III Igångsättning**

**IV Felsökning**

**V Underhåll och inspektion**

**VI Tekniska data**

**VII Reservdelslistor**

**\* \* \* \* \***

# Säkerhetsanvisningar!

## **OBSERVERA:**

Instruktionerna och säkerhetsanvisningarna i denna bruksanvisning skall ovillkorligen beaktas och följas. Om denna rekommendation inte följs, eller om lyftvagnen manövreras på felaktigt sätt eller används för andra ändamål än avsett, hotar fara

- för användaren eller andra personer
- för lyftvagnen och andra materiella värden som tillhör den som bedriver anläggningen.

*Lyftvagnarna får endast manövreras och underhållas av personer*

- som är kvalificerade för denna uppgift
- som har läst igenom och förstått denna bruksanvisning
- som är förtrodda med de säkerhetsföreskrifter som gäller på den egna arbetsplatsen
- som har en passande arbetsplats och tillgång till lämpliga verktyg

\*\*\*\*\*

**Anmärkning:** Serienummer och tillverkningsdatum anges på maskinens typskylt och är registrerade hos tillverkaren. Notera dessa uppgifter även i ett separat dokument.

## **I Instruktioner före igångsättning**

**HTF-lyftvagnar med bord har utvecklats och konstruerats för en säker hantering. Genom att beakta följande säkerhetsanvisningar kan faror för användare, andra personer och materiella värden undvikas.**

## **A. OBSERVERA**

- 1. ANDRA PERSONER ÄN OPERATÖREN SKALL HÅLLA SIG PÅ AVSTÅND FRÅN LYFTVAGNEN NÄR DEN ANVÄNDS!**
- 2. DET ÄR FÖRBJUDET ATT STÄLLA SIG PÅ BORDET!**
- 3. ÖVERSKRID ALDRIG ANGIVEN LASTGRÄNS!**
- 4. LASTA ALDRIG ENSIDIGT/FRAMTUNGT ELLER ÖVER BORDET!**
- 5. SE TILL ATT HÄNDER/FÖTTER ALDRIG BEFINNER SIG MELLAN BORDET OCH GRUNDRAMEN!**
- 6. SÄNK LÅNGSAMT NER DET PÅLASTADE BORDET!**
- 7. BORDET MÅSTE VARA FULLSTÄNDIGT NEDSÄNKT UNDER TRANSPORT!**
- 8. AKTIVERA ALLTID BROMSARNA FÖRE LASTNING/LOSSNING!**
- 9. BORDET FÅR BARA SÄNKAS/LYFTAS I HORIZONTALT LYFTVAGNSLÄGE!**
- 10. ANVÄND INTE LYFTVAGNEN VID IRREGULJÄR/FÖR HÖG NEDSÄNKNINGSHASTIGHET!**
- 11. MONTAGE FÅR ENDAST SKE PÅ JÄMNT UNDERLAG OCH EFTER DET ATT HJULEN HAR LÅSTS, FÖR ATT UNDVIKA ATT MASKINEN PLÖTSLIGT RULLAR IVÄG.**

## **II Montage**

### **HTF 15**

- 1) Skjut in/sätt in pumppedalen (76) i den för detta ändamål avsedda öppningen på upptagningsanordningen för pumpen och fixera den med sexkantskruven (78).

### **HTF 25 / HTF 25 E / HTF 50 / HTF 75 / HTF 75 E / HTF 100 / L / LE**

- 1) Sätt in / skjut in bygeln (64/62/63) i de för detta ändamål avsedda uttagen på stativet och fixera den underifrån med sexkantskruven (67/65/66).
- 2) Dra glidkabeln (57/55/56) genom den för detta ändamål avsedda upptagningsanordningen (90-1/43-1/44-1) och dra åt muttrarna (57-1/55-1/56-1). Upptagningsanordningen (90-1/43-1/44-1) ska befinna sig mellan glidkabelns båda mellanläggsbrickor (57-2/55-2/56-2).
- 3) Ta bort sprinten (68/66/67) och dra ut stiftet (69/67/68) ur den U-formade upptagningsanordningen (57-3/55-3/56-3).
- 4) Sammanför/förbind nu spaken (52/50/51) med den U-formade upptagningsanordningen (57-3/55-3/56-3) med hjälp av stiftet (69/67/68) och fixera det hela genom att sätt i sprinten (68/66/67) i den lilla öppningen vid stiftet (69/67/68).
- 5) Skjut in/sätt in pumppedalen (73/71/72) i den för detta ändamål avsedda öppningen på upptagningsanordningen för pumpen (75/73/74) och fixera den med sexkantskruven (77/72/73).

## **HTF 50/100N**

- 1) Sätt in / skjut in bygeln (19) i de för detta ändamål avsedda uttagen på stativet och fixera den underifrån med sexkantskruven (34).
- 2) Dra glidkabeln (31) genom den för detta ändamål avsedda upptagningsanordningen (103-1) och dra åt muttrarna (29). Upptagningsanordningen (103-1) ska befinna sig mellan glidkabelns båda mellanläggsbrickor (30).
- 3) Skjut in/sätt i nedsänkningsspaken (25) i den för detta ändamål avsedda öppningen på pumpen (103-2) och fixera den med skruven (28).

## **HTF 65 D**

- 1) Sätt in / skjut in bygeln (67) i de för detta ändamål avsedda uttagen på stativet och fixera den underifrån med sexkantskruven (70).
- 2) Dra glidkabeln (62) genom den för detta ändamål avsedda upptagningsanordningen (87-1) och dra åt muttrarna (59). Upptagningsanordningen (87-1) ska befinna sig mellan glidkabelns båda mellanläggsbrickor(60).
- 3) Skjut in/sätt in ändan på glidkabeln (62) i den för detta ändamål avsedda upptagningsanordningen för nedsänkningsspaken (52). Glidkabeln (62) går automatiskt i lås/hakar fast sig i upptagningsanordningen (52) med hjälp av ändstycket (63-1).

## **III Igångsättning**

- 1) Bordet höjs genom aktivering av fotpedalen.
- 2) Hydraulventilen öppnas resp. plattformen sänks ner när man sakta drar i handtaget för nedsänkning.  
**Observera: ju mer ventilen öppnas desto fortare sänks bordet!**  
När ventilen arreteras stannar bordet i aktuellt läge.
- 3) Innan lastning påbörjas skall bromsarna alltid låsas!

## **IV Felsökning**

- 1) **Bordet kan inte lyftas**  
Ingen olja i behållaren ⇒ Fyll på olja.  
Nedsänkningsventilens eller kulans funktion störd ⇒ Rengör eller byt ut.
- 2) **Bordet stannar inte i lyft läge**  
Nedsänkningsventilens eller kulans funktion störd ⇒ Rengör eller byt ut.
- 3) **Bordet kan inte sänkas**  
U-ring utsliten ⇒ Byt ut O-ring.  
Nedsänkningsventilen inte öppen ⇒ Kontrollera, reparera och byt eventuellt ut ventilstopp.

#### 4) Olja läcker ut från nedsänkingsventilen

O-ring utsliten ⇒ Byt ut O-ring.

#### 5) Olja läcker ut från cylinderpumpen

Oljepackning eller O-ring utsliten ⇒ Byt ut packning och/eller O-ring.

### V. Underhåll

HTF-lyftvagnarna kräver inget speciellt underhåll, utan behöver bara smörjas regelbundet med olja/fett och från tid till annan genomgå en inspektion.

För att garantera en felfri hantering och funktion skall följande arbeten utföras:

**Observera:** Under underhålls-, inspektions- och smörjningsarbeten får inte bordet vara lastat. För att säkra bordet skall stödblock läggas mellan bordets styrningar och ramen!

1. Varje friktionspunkt skall smörjas med fett en gång i månaden.
2. Hjulen skall kontrolleras regelbundet med avseende på rörlighet och slitage.
3. Bromsen skall kontrolleras regelbundet.
4. Hydraulikcylindern skall kontrolleras regelbundet med avseende på oljeförlust.

### VI Tekniska data

| Modell                                       | HTF 15     | HTF 25 / E  | HTF 50      |
|--|------------|-------------|-------------|
| <b>Bärförmåga</b>                            | 150 kg     | 250 kg      | 500 kg      |
| <b>Lyfthöjd mm</b>                           | 265 - 755  | 330 - 910   | 435 - 1000  |
| <b>Bord LxB/mm</b>                           | 700x450    | 830x500     | 1010x520    |
| <b>Antal pedalrörelser till max lyfthöjd</b> | 20         | 28          | 55          |
| <b>Hjuldiameter</b>                          | 100 mm     | 125 mm      | 150 mm      |
| <b>Nettovikt</b>                             | 41 kg      | 78 kg       | 118 kg      |
| <b>Dimensioner totalt LxB:</b>               | 950x450 mm | 1010x500 mm | 1185x520 mm |

| Modell                                       | HTF 75 / E  | HTF 100 / LE | HTF 100 L  |
|--|-------------|--------------|------------|
| <b>Bärförmåga</b>                            | 750 kg      | 1000 kg      | 1000 kg    |
| <b>Lyfthöjd mm</b>                           | 440 – 1000  | 445 – 950    | 425 – 1225 |
| <b>Bord LxB/mm</b>                           | 1010x520    | 1010x520     | 1200x800   |
| <b>Antal pedalrörelser till max lyfthöjd</b> | 65          | 85           | 95         |
| <b>Hjuldiameter</b>                          | 150 mm      | 150          | 150        |
| <b>Nettovikt</b>                             | 120 kg      | 137 kg       | 163        |
| <b>Dimensioner totalt LxB:</b>               | 1260x520 mm | 1260x520     | 1350x800   |

| <b>Modell</b>                                | <b>HTF 50 N</b> | <b>HTF 100 N</b> | <b>HTF 65 D</b> |
|--|-----------------|------------------|-----------------|
| <b>Bärförmåga</b>                            | 500 kg          | 1000 kg          | 650 kg          |
| <b>Lyfthöjd mm</b>                           | 90 - 830        | 80 - 830         | 470 – 1410      |
| <b>Bord LxB/mm</b>                           | 1115x540        | 1115x540         | 1010x520        |
| <b>Antal pedalrörelser till max lyfthöjd</b> | 45              | 75               | 95              |
| <b>Hjuldiameter</b>                          | 150 mm          | 150 mm           | 150 mm          |
| <b>Nettovikt</b>                             | 122 kg          | 150 kg           | 175 kg          |
| <b>Dimensioner totalt LxBxH:</b>             | 1550x540 mm     | 1640x695 mm      | 1260x670 mm     |

\*\*\*\*\*

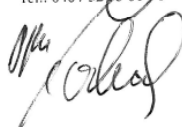
EG-konformitetsförklaring  
enligt EG-maskindirektiv 2006/42/EC

Härmed förklarar vi, att medan nämnd maskin stämmer överens med de tillämpliga och principiella säkerhets- och hälsokraven i ovan nämnt EG-direktiv, både vad det gäller maskinens koncipiering, konstruktion och typ samt vad det gäller det utförande som vi levererar.

Om maskinen förändras utan vårt godkännande förlorar denna förklaring sin giltighet.

|                             |   |
|-----------------------------|---|
| Maskinbeteckning:           | Sax-truck   |
| Maskintyper:                | HTF 15 (K 519 980)<br>HTF 25 (K 519 981)<br>HTF 25 E (K 519 989)<br>HTF 50 (K 519 982)<br>HTF 75 (K 519 983)<br>HTF 75 E (K 519 990)<br>HTF 100 (K 519 984)<br>HTF 100 LE (K 519 991)<br>HTF 100 L (K 519 985)<br>HTF 50 N (K 519 992)<br>HTF 100 N (K 519 993)<br>HTF 65 D (K 519 986) |
| Tillämpliga<br>EG-direktiv: | EG-maskindirektiv<br>(2006/42/EC)   |
| Leverantör:                 | Simon, Evers & Co. GmbH   |
| Adress:                     | Admiralitätsstraße 59<br>20459 Hamburg  |
| Datum:                      | 29.12.2009  |
| Leverantörens underskrift:  | Simon, Evers & Co. GmbH   |

Simon, Evers & Co. GmbH  
Admiralitätsstraße 59 · D-20459 Hamburg  
Postfach 10 56 29 · D-20033 Hamburg  
Tel.: 040 / 32 83 01 -0





# **Nostolavavaunu**

## **MallitHTF**

**\* \* \* \* \***

**I. Ohjeet ennen käyttöönottoa**

**II. Asennus**

**III. Käyttöönotto**

**IV. Häiriöiden poisto**

**V. Huolto & tarkastukset**

**VI. Erittely**

**VII. Varaosaluettelot**

**\* \* \* \* \***

# **T u r v a l l i s u u s m ä ä r ä y k s e t !**

## **H U O M I O :**

**Tässä käyttöohjeessa annettuja ohjeita ja turvallisuusmääräyksiä tulee noudattaa ehdottoman tarkasti. Jos niitä ei noudateta tai konetta käytetään väärin, voi tästä aiheutua vaaratilanteita**

- käyttäjälle tai muille henkilöille
- laitteelle tai käyttäjän muille hyödykkeille.

**L a i t t e i t a s a a v a t k ä y t t ä ä t a i h u o l t a a v a i n s e l l a i s e t h e n k i l ö t , j o t k a**

- on koulutettu tätä tehtävää varten
- ovat lukeneet ja ymmärtäneet tämän käyttöohjeen
- tuntevat omaa työpaikkaansa koskevat voimassaolevat turvallisuusmääräykset
- on varustettu omalla työpaikalla ja siihen kuuluvilla työkaluilla

**\* \* \* \* \***

**Huomautus: Kunkin laitteen sarjanumero ja sen valmistuspäivämäärä ilmoitetaan laitteen tyyppikilvessä ja rekisteröidään myös tehtaan kirjoihin. Merkitse nämä tiedot itsellesi muistiin myös erilliseen mappiin.**

## **I. O h j e e t e n n e n k ä y t t ö ö n o t t o a**

**HTF - nostolavavaunut on kehitelty ja suunniteltu turvallista käyttöä silmälläpitäen. Kun seuraavia turvallisuusmääräyksiä noudetaan, voidaan välttää käyttäjää, muita henkilöitä tai käyttäjän hyödykkeitä ehkä uhkaavat vaarat.**

## **A. HUOMIO:**

- 1. MUIDEN HENKILÖIDEN KUIN KÄYTTÄJÄN TULEE PYSYÄ RIITTÄVÄN TURVALLISUUSVÄLIMATKAN PÄÄSSÄ KÄYTÖN AIKANA !**
- 2. ÄLÄ KOSKAAN NOUSE ITSE MUKAAN LAVALLE !**
- 3. ÄLÄ KOSKAAN YLITÄ ANNETTUA KUORMITUSRAJAA !**
- 4. ÄLÄ KOSKAAN KUORMITA LAVAA YKSIPUOLISESTI TAI ASETA KUORMAA LAVAN REUNAN YLI !**
- 5. ÄLÄ KOSKAAN ASETA KÄTTÄ TAI JALKAA LAVAN JA POHJAKEHIKON VÄLIIN!**
- 6. LASKE KUORMATTUA LAVAA HITAASTI ALASPÄIN !**
- 7. KULJETUKSEN AIKANA TULEE LAVAN OLLA LASKETTUNA TÄYSIN ALAS !**
- 8. ENNEN KUORMAUSTA / PURKUA ON AINA LUKITTAVA SALVAT !**
- 9. NOSTA/LASKE LAVAA VAIN LAITTEEN OLLESSA VAAKASUORASSA ASENNOSSA !**
- 10. ÄLÄ KÄYTÄ LAITETTA, JOS LASKUNOPEUS ON EPÄSÄÄNNÖLLINEN TAI LIIAN NOPEA !**
- 11. ASENNUS TULEE SUORITTA A VAIN TASAISELLA ALUSTALLA JA SITÄ ENNEN ON PYÖRÄT LUKITTAVA, JOTTA LAITE EI VOI ÄKKIÄ LÄHTEÄ VIERIMÄÄN POIS PAIKALTAAN.**

## **II. A s e n n u s**

### **HTF 15**

- 1) Pujota / työnnä pumpun poljin (76) sille tarkoitettuun aukkoon pumpun kiinnittimessä ja kiinnitä se paikalleen kuusikantaruuvilla (78).

### **HTF 25 / HTF 25 E / HTF 50 / HTF 75 / HTF 75 E / HTF 100 / L / LE**

- 1) Työnnä / pujota sankka (64/62/63) rungossa oleviin sille tarkoitettuihin holkkeihin ja kiinnitä se paikalleen alhaalta kuusikantaruuvilla (67/65/66).
- 2) Pujota bowdenvaijeri (57/55/56) sille tarkoitettun kiinnittimen (90-1/43-1/44-1) läpi ja kiristä mutterit (57-1/55-1/56-1). Kiinnittimen (90-1/43-1/44-1) tulee tällöin olla bowdenvaijerin kahden aluslevyn (57-2/55-2/56-2) välissä.
- 3) Ota sokka (68/66/67) pois ja vedä tappi (69/67/68) U-kiinnittimestä (57-3/55-3/56-3) pois.
- 4) Vie sitten vipu (52/50/51) yhteen U-kiinnittimen (57-3/55-3/56-3) kanssa tapin (69/67/68) avulla / liitä ne toisiinsa ja varmista kiinnitys panemalla sokka (68/66/67) tapissa (69/67/68) olevaan pieneen aukkoon.
- 5) Pujota / työnnä pumpun poljin (73/71/72) sille tarkoitettuun aukkoon pumpun kiinnittimessä (75/73/74) ja kiinnitä se paikalleen kuusikantaruuvilla (77/72/73).



### 3) Nostolava ei laskeudu alas :

U-rengas on kulunut. ⇒ Vaihda U-rengas uuteen.

Laskuventtiili ei ole avoinna ⇒ Tarkasta venttiilin jarru, korjaa tai vaihda tarvitessa uuteen.

### 4) Laskuventtiilistä vuotaa öljyä:

O-rengas on kulunut. ⇒ Vaihda O-rengas uuteen.

### 5) Sylinterin pumpusta vuotaa öljyä:

Öljiiviste tai O-rengas on kulunut. ⇒ Vaihda tiiviste ja/tai O-rengas uuteen.

## V. Huolto

HTF-nostolavavaunut eivät tarvitse erityisiä huoltotoimia, ne tulee ainoastaan rasvata / voidella säännöllisesti ja tarkastaa niiden kunto aika ajoin.

Laitteen moitteettoman käytön ja toiminnan varmistamiseksi tulisi suorittaa seuraavat työt:

**Huomio:** huolto-, tarkastus- ja voitelutoimien aikana ei nostolavaa saa kuormittaa. Nostolavan pysyminen paikoillaan tulee varmistaa asettamalla tukipölkyt nostolavan ohjainten ja kehon väliin !

1. Jokainen kitkakohta tulee voidella rasvalla kerran kuukaudessa.
2. Pyörien toiminta ja kuluminen on tarkistettava säännöllisesti.
3. Jarrujen kunto on tarkastettava säännöllisesti.
4. Hydraulisyylinterin tiiviys = öljynhukka on tarkastettava säännöllisesti.

## VI. Erittely

| Malli                            | HTF 15     | HTF 25 / E  | HTF 50      |
|----------------------------------|------------|-------------|-------------|
| <b>Kantavuus:</b>                | 150 kg     | 250 kg      | 500 kg      |
| <b>Nostokorkeus mm:</b>          | 265 - 755  | 330 - 910   | 435 - 1000  |
| <b>Nostolava pxl/mm:</b>         | 700x450    | 830x500     | 1010x520    |
| <b>Polkaisuluku yläasentoon:</b> | 20         | 28          | 55          |
| <b>Pyörän läpimitta:</b>         | 100 mm     | 125 mm      | 150 mm      |
| <b>Omapaino:</b>                 | 41 kg      | 78 kg       | 118 kg      |
| <b>Kokonaismitat p x l x k :</b> | 950x450 mm | 1010x500 mm | 1185x520 mm |

| <b>Malli</b>                     | <b>HTF 75 / E</b> | <b>HTF 100 / LE</b> | <b>HTF 100 L</b> |
|----------------------------------|-------------------|---------------------|------------------|
| <b>Kantavuus:</b>                | 750 kg            | 1000 kg             | 1000 kg          |
| <b>Nostokorkeus mm:</b>          | 440 – 1000        | 445 – 950           | 425 – 1225       |
| <b>Nostolava pxl/mm:</b>         | 1010x520          | 1010x520            | 1200x800         |
| <b>Polkaisuluku yläasentoon:</b> | 65                | 85                  | 95               |
| <b>Pyörän läpimitta:</b>         | 150 mm            | 150                 | 150              |
| <b>Omapaino:</b>                 | 120 kg            | 137 kg              | 163              |
| <b>Kokonaismitat p x l x k :</b> | 1260x520 mm       | 1260x520            | 1350x800         |

| <b>Malli</b>                     | <b>HTF 50 N</b> | <b>HTF 100 N</b> | <b>HTF 65 D</b> |
|----------------------------------|-----------------|------------------|-----------------|
| <b>Kantavuus:</b>                | 500 kg          | 1000 kg          | 650 kg          |
| <b>Nostokorkeus mm:</b>          | 90 - 830        | 80 - 830         | 470 – 1410      |
| <b>Nostolava pxl/mm:</b>         | 1115x540        | 1115x540         | 1010x520        |
| <b>Polkaisuluku yläasentoon:</b> | 45              | 75               | 95              |
| <b>Pyörän läpimitta:</b>         | 150 mm          | 150 mm           | 150 mm          |
| <b>Omapaino:</b>                 | 122 kg          | 150 kg           | 175 kg          |
| <b>Kokonaismitat p x l x k :</b> | 1550x540 mm     | 1640x695 mm      | 1260x670 mm     |

\*\*\*\*\*

*Simon, Evers & Co. GmbH*  
*HAMBURG*

SF

EG-Standardinmukaisuustodistus  
vastaa EY-konedirektiivin 2006/42/EC määräyksiä

Täten vakuutamme, että jäljempänä mainitut koneet vastaavat suunnittelunsa, valmistuksensa ja rakenteensa puolesta niitä koskevia EY-direktiivissä annettuja periaatteellisia turvallisuus- ja terveystaakatuksia, mikäli kysymyksessä on meidän markkinoimamme mallisto.

Jos laitteisiin tehdyistä muutoksista ei ole ennakolta sovittu meidän kanssamme, niin tämä todistus raukeaa.

Koneiden yleisnimike: Saksi-nostovaunu

Konetyypit: HTF 15 (K 519 980)  
HTF 25 (K 519 981)  
HTF 25 E (K 519 989)  
HTF 50 (K 519 982)  
HTF 75 (K 519 983)  
HTF 75 E (K 519 990)  
HTF 100 (K 519 984)  
HTF 100 LE (K 519 991)  
HTF 100 L (K 519 985)  
HTF 50 N (K 519 992)  
HTF 100 N (K 519 993)  
HTF 65 D (K 519 986)

Niitä koskevat  
EY-direktiivit: EY-konedirektiivi  
(2006/42/EC)

Hankkijan nimi: Simon, Evers & Co. GmbH

Osoite: Admiralitätstraße 59  
20459 Hamburg

Päiväys: 29.12.2009

Hankkijan allekirjoitus: *Simon, Evers & Co. GmbH*

Simon, Evers & Co. GmbH  
Admiralitätstraße 59 · D-20459 Hamburg  
Postfach 10 56 29 · D-20038 Hamburg  
Tel.: 040 / 32 33 01 - 0



# **Pojazdné zdvíhacie stoly**

## **Modely HTF**

**\* \* \* \* \***

**I. Inštrukcie pred uvedením  
do prevádzky**

**II. Montáž**

**III. Uvedenie do prevádzky**

**IV. Odstránenie porúch**

**V. Ošetrovanie & inšpekcia**

**VI. Špecifikácia**

**\* \* \* \* \***



# **B e z p e č n o s t n é p o k y n y !**

## **P O Z O R :**

**Inštrukcie a bezpečnostné pokyny tohto návodu na obsluhu sa musia bezpodmienečne akceptovať a dodržiavať. Pri ich nedodržaní resp. nesprávnej obsluhu hrozia riziká**

- pre obsluhujúceho alebo tretích
- pre prístroj a iné vecné hodnoty prevádzkovateľa

**Prístroj smie byť prevádzkovaný a ošetrovaný len osobami**

- ktoré sú pre toto kvalifikované
- ktoré si tento návod na obsluhu prečítali a porozumeli mu
- ktoré sú oboznámené s bezpečnostnými nariadeniami na vlastnom pracovisku
- ktoré disponujú primeraným pracoviskom a nástrojmi

\*\*\*\*\*

**Poznámka:** Sériové číslo a výrobný dátum sú uvádzané na typovom štítku každého prístroja a sú tiež príslušne zaznamenané výrobným závozom. Zaznamenajte si prosím tieto dáta tiež v separátnej zložke.

## **I. Inštrukcie pred uvedením do prevádzky**

**Pojazdné zdvíhacie stoly typového radu HTF boli vyvinuté a skonštruované pre bezpečnú obsluhu. Pri dodržiavaní nasledovných bezpečnostných pokynov je možné sa vyhnúť rizikám pre obsluhujúceho, tretích alebo pre iné vecné hodnoty.**

## **A . P O Z O R :**

- 1. INÉ OSOBY AKO OBSLUHUJÚCI MUSIA POČAS POUŽÍVANIA DODRŽIAVAŤ ODSŤUP OD PRÍSTROJA!**
- 2. NESTAVAJTE SA NIKDY NA PRACOVNÚ PLOŠINU!**
- 3. NIKDY NEPREKRAČUJTE UDANÚ ZÁŤAŽOVÚ HRANICU!**
- 4. NÁKLAD NIKDY NENALOŽTE JEDNOSTRANNE (PREPADAJÚC CEZ HLAVU) ALEBO TAK, ŽE NÁKLAD PRESAHUJE PRACOVNÚ PLOŠINU!**
- 5. NIKDY NEVKLADAJTE RUKU ALEBO NOHU MEDZI PRACOVNÚ PLOŠINU A ZÁKLADNÝ RÁM!**
- 6. NALOŽENÚ PRACOVNÚ PLOŠINU SPÚŠŤAJTE POMALY!**
- 7. POČAS DOPRAVOVANIA MUSÍ BYŤ PRACOVNÁ PLOŠINA ÚPLNE SPUSTENÁ!**
- 8. PRED NAKLADANÍM ALEBO VYKLADANÍM VOZÍK MUSÍTE VŽDY ZAARETOVAŤ!**
- 9. PRACOVNÚ PLOŠINU ZDVÍHAJTE ALEBO SPÚŠŤAJTE LEN PRI VODOROVNEJ POLOHE PRÍSTROJA!**
- 10. PRI NEPRAVIDELNEJ ALEBO PRÍLIŠ VEĽKEJ RÝCHLOSTI SPÚŠŤANIA PRÍSTROJ NEPOUŽÍVAJTE!**
- 11. MONTÁŽ SA SMIE VYKONÁVAŤ LEN NA ROVNEJ PODLAHE A PO ZABLOKOVANÍ KOLIES, ABY SA TAK MOHLO ZABRÁNIŤ NÁHLEMU ODROLOVANIU PRÍSTROJA.**

## **II . M o n t á ž**

### **HTF 15**

- 1) Zasuňte pedál čerpadla (76) do príslušného otvoru čerpadlovej prípojky a zabezpečte ho skrutkou so šesťhrannou hlavou (78).

### **HTF 25 / HTF 25 E / HTF 50 / HTF 75 / HTF 75 E / HTF 100 / L / LE**

- 1) Strmeň (64/62/63) zasuňte do príslušných vydlabaných otvorov v ráme a zdola ho zabezpečte in skrutkou so šesťhrannou hlavou (67/65/66).
- 2) Pretiahnite bovdenové lanko (57/55/56) príslušným otvorom (90-1/43-1/44-1) a dotiahnite matice (57-1/55-1/56-1). Uloženie/upnutie (90-1/43-1/44-1) by potom malo byť medzi obidvomi maticami (57-2/55-2/56-2) bovdenového lanka.
- 3) Odstráňte závlačku (68/66/67) a vytiahnite závlačku (69/67/68) z uloženia/upnutia tvaru U (57-3/55-3/56-3).
- 4) Potom spojte páku (52/50/51) s upnutím tvaru U (57-3/55-3/56-3) pomocou závlačky (69/67/68) a zabezpečte to zasunutím závlačky (68/66/67) do malého otvoru pri závlačke (69/67/68).

- 5) Zasuňte pedál čerpadla (73/71/72) do príslušného otvoru čerpadlovej prípojky (75/73/74) a zabezpečte ho skrutkou so šesťhrannou hlavou (77/72/73).

#### **HTF 50/100N**

- 1) Strmeň (19) zasuňte do príslušných vydlabaných otvorov v ráme a zdola ho zabezpečte in skrutkou so šesťhrannou hlavou (34).
- 2) Pretiahnite bovdenové lanko (31) príslušným otvorom (103-1) a dotiahnite matice (29). Uloženie/upnutie (103-1) by potom malo byť medzi obidvomi maticami (31) bovdenového lanka.
- 3) Zasuňte spúšťáciu páku (25) do príslušného otvoru čerpadla (103-2) a zabezpečte ju skrutkou (28).

#### **HTF 65 D**

- 1) Strmeň (67) zasuňte do príslušných vydlabaných otvorov v ráme a zdola ho zabezpečte in skrutkou so šesťhrannou hlavou (70).
- 2) Pretiahnite bovdenové lanko (62) príslušným otvorom (87-1) a dotiahnite matice (59). Uloženie/upnutie (87-1) by potom malo byť medzi obidvomi maticami (60) bovdenového lanka.
- 3) Zasuňte koniec bovdenového lanka (62) do príslušného uloženia spúšťacej páky (52). Bovdenové lanko (62) pomocou koncového prvku (63-1) automaticky zaklapne/zapadne do uloženia (52).

### **III. Uvedenie do prevádzky**

- 1) Zatvorte hydraulický ventil otáčaním plastovej rukoväte v smere hodinových ručičiek až po doraz.
- 2) Pracovná plošina sa zdvíha šliapaním na nožný pedál.
- 3) Pomalým ťahom spúšťacej rukoväte sa otvorí hydraulický ventil, respektíve sa spustí plošina.

**Pozor: čím viac sa ventil otvorí, tým rýchlejšie pracovná plošina klesá!**

Pri opätovnej aretácii ventilu zostane pracovná plošina v dosiahnutej polohe.

### **IV. Odstránenie porúch:**

#### **1) Pracovná plošina na nezdvíha:**

Žiadny olej v nádrži                   ⇒           olej doplniť.

Spúšťací ventil alebo guľka  
majú narušenú funkciu           ⇒           vyčistiť alebo vymeniť.

#### **2) Pracovná plošina nezostane hore:**

Spúšťací ventil alebo guľka majú narušenú funkciu ⇒ vyčistiť alebo vymeniť.

**3) Pracovná plošina sa nedá spustiť:**

O-krúžok je opotrebovaný ⇒ O-krúžok vymeniť.

Spúšťací ventil nie je otvorený ⇒ skontrolovať, opraviť stopér ventilu, v prípade potreby vymeniť.

**4) Od spúšťacieho ventilu preniká olej:**

O-krúžok je opotrebovaný ⇒ O-krúžok vymeniť.

**5) Od pumpy valca preniká olej:**

Olejové tesnenie alebo O-krúžok je opotrebovaný ⇒ Tesnenie a / alebo O-krúžok vymeniť.

**V. Ošetrovanie**

Pojazdné zdvíhacie stoly typového radu HTF nevyžadujú žiadne špeciálne ošetrovanie, ale musia byť len pravidelne mazané olejom alebo tukom a čas od času musí byť na nich vykonaná inšpekcia.

Pre zaručenie bezvadnej manipulácie a funkčnosti prístroja by sa mali uskutočniť nasledovné práce:

**Pozor:** počas ošetrovacích, inšpekčných a mazacích prác nesmie byť pracovná plošina zaťažená nákladom. K zaisteniu pracovnej plošiny musia byť medzi vedeniami pracovnej plošiny a rámom položené podperné prvky!

1. Každý trecí bod sa má mesačne namazať tukom.
2. Pravidelne sa musí kontrolovať pohyblivosť a opotrebenie kolies.
3. Pravidelne sa musia kontrolovať aretačné brzdy.
4. Pravidelne sa musí kontrolovať hydraulický valec ohľadne straty oleja.

**VI. Špecifikácia**

| Model                               | HTF 15     | HTF 25 / E  | HTF 50      |
|-------------------------------------|------------|-------------|-------------|
| <b>Nosnosť:</b>                     | 150 kg     | 250 kg      | 500 kg      |
| <b>Rozsah zdvíhu mm:</b>            | 265 - 755  | 330 - 910   | 435 - 1000  |
| <b>Pracovná plošina DxŠ / mm:</b>   | 700x450    | 830x500     | 1010x520    |
| <b>Zošliapnutia do max. zdvíhu:</b> | 20         | 28          | 55          |
| <b>Priemer kolies:</b>              | 100 mm     | 125 mm      | 150 mm      |
| <b>Netto hmotnosť:</b>              | 41 kg      | 78 kg       | 118 kg      |
| <b>Celkové rozmery DxŠxV:</b>       | 950x450 mm | 1010x500 mm | 1185x520 mm |

| <b>Model</b>                        | <b>HTF 75 / E</b> | <b>HTF 100 / LE</b> | <b>HTF 100 L</b> |
|-------------------------------------|-------------------|---------------------|------------------|
| <b>Nosnosť:</b>                     | 750 kg            | 1000 kg             | 1000 kg          |
| <b>Rozsah zdvihu mm:</b>            | 440 – 1000        | 445 – 950           | 425 – 1225       |
| <b>Pracovná plošina DxŠ / mm:</b>   | 1010x520          | 1010x520            | 1200x800         |
| <b>Zošliapnutia do max. zdvihu:</b> | 65                | 85                  | 95               |
| <b>Priemer kolies:</b>              | 150 mm            | 150                 | 150              |
| <b>Netto hmotnosť:</b>              | 120 kg            | 137 kg              | 163              |
| <b>Celkové rozmery DxŠxV:</b>       | 1260x520 mm       | 1260x520            | 1350x800         |

| <b>Model</b>                        | <b>HTF 50 N</b> | <b>HTF 100 N</b> | <b>HTF 65 D</b> |
|-------------------------------------|-----------------|------------------|-----------------|
| <b>Nosnosť:</b>                     | 500 kg          | 1000 kg          | 650 kg          |
| <b>Rozsah zdvihu mm:</b>            | 90 - 830        | 80 - 830         | 470 – 1410      |
| <b>Pracovná plošina DxŠ / mm:</b>   | 1115x540        | 1115x540         | 1010x520        |
| <b>Zošliapnutia do max. zdvihu:</b> | 45              | 75               | 95              |
| <b>Priemer kolies:</b>              | 150 mm          | 150 mm           | 150 mm          |
| <b>Netto hmotnosť:</b>              | 122 kg          | 150 kg           | 175 kg          |
| <b>Celkové rozmery DxŠxV:</b>       | 1550x540 mm     | 1640x695 mm      | 1260x670 mm     |

\*\*\*\*\*

Simon, Evers & Co. GmbH  
HAMBURG

SK

Prehlásenie o zhode  
v zmysle Smernice o strojoch európskeho spoločenstva 2006/42/EC

Týmto prehlasujeme, že nasledovne označené stroje na základe svojej koncepcie, konštrukcie a spôsobu stavby ako aj nami uplatnených realizovaní príslušných podstatných bezpečnostných a zdravotných požiadaviek zodpovedajú Smernici európskeho spoločenstva.

V prípade zmeny stroja neodsúhlasenej nami stráca prehlásenie svoju platnosť.

Označenie strojov: vysokozdvížný nožnicový vozík

Typy strojov: HTF 15 (K 519 980)  
HTF 25 (K 519 981)  
HTF 25 E (K 519 989)  
HTF 50 (K 519 982)  
HTF 75 (K 519 983)  
HTF 75 E (K 519 990)  
HTF 100 (K 519 984)  
HTF 100 LE (K 519 991)  
HTF 100 L (K 519 985)  
HTF 50 N (K 519 992)  
HTF 100 N (K 519 993)  
HTF 65 D (K 519 986)

Príslušné  
Smernice ES: 2006/42/EC

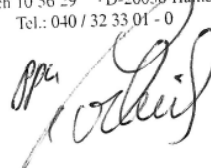
Meno dodávateľa: Simon, Evers & Co. GmbH

Adresa: Admiralitätstraße 59  
20459 Hamburg

Dátum: 29.12.2009

Podpis dodávateľa: Simon, Evers & Co. GmbH

Simon, Evers & Co. GmbH  
Admiralitätstraße 59 · D-20459 Hamburg  
Postfach 10 56 29 · D-20038 Hamburg  
Tel.: 040 / 32 33 01 - 0



**Voziček s paletno dvižno mizo**

**Modeli HTF**

\* \* \* \* \*

- I. Navodila pred zagonom**
- II. Montaža**
- III. Zagon**
- IV. Odprava napak**
- V. Vzdrževanje & inšpekcijski nadzor**
- VI. Specifikacija**
- VII. Spiski nadomestnih delov**

\* \* \* \* \*

# Varnostna opozorila !

## **POZOR:**

Navodil in varnostnih opozoril v teh navodilih za uporabo se je potrebno brezpogojno držati in jih upoštevati. V primeru neupoštevanja oz. napačne uporabe ali zlorabe pretijo nevarnosti

- za uporabnika ali tretje osebe
- za napravo in ostale stvarne vrednosti uporabnika

**Naprava se lahko upravlja in vzdržuje zgolj s strani osebe, ki:**

- je za to kvalificirana
- je ta navodila za uporabo prebrala in razumela
- je z varnostnimi določbami na delovnem mestu dobro seznanjena
- razpolaga z ustreznim deloviščem in orodjem

\*\*\*\*\*

**Opomba:** Serijska številka in datum proizvodnje sta vsakič navedena na tipski tablici sleherne naprave in ustrezno tovarniško zabeležena. Prosim zapišite si te podatke tudi v ločenem spisu.

## **I. Navodila pred zagonom**

HTF Vozički s paletno dvižno mizo so bili razviti in konstruirani za varno uporabo. Ob upoštevanju sledečih varnostnih opozoril se lahko izognemo nevarnostim, ki pretijo upravljalcu, tretjim osebam ali drugim stvarnim vrednostim.



## **A. POZOR:**

- 1. DRUGE OSEBE RAZEN UPRAVLJALCA SE MORAJO MED UPORABO NAPRAVE ODDALJITI !**
- 2. NIKDAR SE NE POSTAVLJAJTE NA MIZO!**
- 3. NIKDAR NE PREKORAČITE NAVEDENE MEJE OBREMENITVE!**
- 4. NIKDAR NE NATOVARJAJTE ENOSTRANSKO/PREDVESNO KAKOR TUDI ČEZ MIZO!**
- 5. NIKDAR NE POSTAVLJAJTE ROK/NOG MED MIZO IN OSNOVNI OKVIR!**
- 6. OTOVORJENO MIZO SPUŠČAJTE POČASI!**
- 7. MIZA MORA BITI MED TRANSPORTOM POPOLNOMA SPUŠČENA!**
- 8. PRED NA-/RAZ-TOVARJANJEM VEDNO UPORABITE ZAPORO!**
- 9. MIZO DVIKUJEMO/SPUŠČAMO ZGOLJ PRI HORIZONTALNEM POLOŽAJU NAPRAVE!**
- 10. PRI NEPRAVILNI/PREVISOKI HITROSTI SPUSTA NAPRAVE NE UPORABLJAJTE!**
- 11. MONTAŽO SE SME IZVAJATI ZGOLJ NA RAVNIH TLEH IN PO IZVEDENI BLOKADI VALJEV, DA SE IZOGNEMO NENADNEMU ODKOTALJENJU NAPRAVE.**

## **I I. Montaža**

### **HTF 15**

- 1) Tlačni pedal (76) napeljite/vtaknite v zato predvideno odprtino tlačnega priključka in pritrдите s šetrobim vijakom (78).

### **HTF 25 / HTF 25 E / HTF 50 / HTF 75 / HTF 75 E / HTF 100 / L / LE**

- 1) Držalo (64/62/63) nataknete / vstavite v za ta namen predvidene puše v okvirju in od spodaj pritrđite s šestrobim vijakom (67/65/66).
- 2) Bovden (57/55/56) napeljemo skozi za ta namen predvidena priključna mesta (90-1/43-1/44-1) in zategnemo matice (57-1/55-1/56-1). Priključno mesto (90-1/43-1/44-1) naj se pri tem nahaja med obema podloškama (57-2/55-2/56-2) bovdena.
- 3) Razcepko (68/66/67) odstranite in potegnite zatič (69/67/68) iz U-priključnega mesta (57-3/55-3/56-3).
- 4) Sedaj ročico (52/50/51) z U-priključnim mestom (57-3/55-3/56-3) s pomočjo zatiča (69/67/68) povežete / spojite in za pritrđitev vstavite razcepko (68/66/67) v majhno odprtino pri zatiču (69/67/68).
- 5) Tlačni pedal (73/71/72) napeljite/vtaknite v zato predvideno odprtino tlačnega priključka (75/73/74) in pritrđite s šetrobim vijakom (77/72/73).

## **HTF 50/100N**

- 1) Držalo (19) nataknete / vstavite v za ta namen predvidene puše v okvirju in od spodaj pritrdite s šestrobim vijakom (34).
- 2) Bovden (31) napeljemo skozi za ta namen predvidena priključna mesta (103-1) in zategnemo matice (29). Priključno mesto (103-1) naj se pri tem nahaja med obema podloškama (30) bovdena.
- 3) Spustno ročico (25) napeljite / vtaknete v za to predvideno odprtino na tlačilki (103-2) in pritrdite z vijakom (28).

## **HTF 65 D**

- 1) Držalo (67) nataknete / vstavite v za ta namen predvidene puše v okvirju in od spodaj pritrdite s šestrobim vijakom (70).
- 2) Bovden (62) napeljemo skozi za ta namen predvidena priključna mesta (87-1) in zategnemo matice (59). Priključno mesto (87-1) naj se pri tem nahaja med obema podloškama (60) bovdena.
- 3) Konec bovdena (62) napeljete/vtaknete v za to predvideno priključno mesto spustne ročice (52). Bovden (62) se potem avtomatsko zaskoči/zatakne s pomočjo končnega dela (63-1) v priključno mesto (52).

## **I I I. Zagon**

- 1) Hidravlični ventil s pomočjo vrtenja ročke iz umetne mase v smeri urinega kazalca zapremo do omejitve.
- 2) Miza se dvigne pri uporabi stopalke.
- 3) Vsled počasnega potega spustne ročice se hidravlični ventil odpre oz. ploščad spusti.  
**Pozor: bolj kot odpremo ventil, hitreje se miza spušča!**  
Pri ponovni nastavitvi ventila ostane miza v doseženem položaju.

## **I V. Odprava napak:**

### **1) Miza se ne dvigne:**

V rezervoarju ni olja. => Dopolnite olje.

Delovanje spustnega ventila ali krogle sta motena => Očistiti ali nadomestiti.

### **2) Miza ne ostane zgoraj:**

Delovanje spustnega ventila ali krogle sta motena => Očistiti ali nadomestiti.

### 3) Mize ni mogoče spustiti:

|                         |    |   |
|-------------------------|----|---|
| O-obroč je obrabljen.   | => | O-obroč nadomestiti.  |
| Spustni ventil ni odprt | => | Preveriti zaporo ventila, popraviti ali po potrebi nadomestiti. |

### 4) Olje pušča iz spustnega ventila:

|                  |    |                      |
|------------------|----|----------------------|
| Obraba O-obroča. | => | O-obroč nadomestiti. |
|------------------|----|----------------------|

### 5) Olje pušča iz cilindrične črpalke:

|                                      |    |                                    |
|--------------------------------------|----|------------------------------------|
| Obraba tesnila za olje ali O-obroča. | => | Nadomestiti tesnilo in/ali O-obroč |
|--------------------------------------|----|------------------------------------|

## II. Vzdrževanje

HTF Voziček s paletno dvižno mizo ne zahteva posebnega vzdrževanja, temveč ga je treba le redno mazati/mastiti in od časa do časa inšpekcijsko pregledati.

Za zagotovitev brezhibnega rokovanja in delovanja naprave naj se izvedejo sledeča opravila:

**Pozor:** med vzdrževalnimi, inšpekcijskimi in mazalnimi opravili miza ne sme biti otovorjena. Za zavarovanje mize je potrebno med vodili mize in okvir položiti podporne bloke!

1. Slehernna točka trenja naj se mesečno namaže z mazivom.
2. Reden preizkus giblnosti in obrabe koles
3. Reden preizkus zavore
4. Reden preizkus hidravličnega cilindra glede na izgubo olja.

## III. Specifikacija

| Modell                   | HTF 15     | HTF 25 / E  | HTF 50      |
|--------------------------|------------|-------------|-------------|
| Nosilnost:               | 150 kg     | 250 kg      | 500 kg      |
| Območje dviga mm:        | 265 - 755  | 330 - 910   | 435 - 1000  |
| Miza DxŠ/mm:             | 700x450    | 830x500     | 1010x520    |
| Stopalka do maks. dviga: | 20         | 28          | 55          |
| Premer kolesa:           | 100 mm     | 125 mm      | 150 mm      |
| Netto teža:              | 41 kg      | 78 kg       | 118 kg      |
| Skupne izmere DxŠ:       | 950x450 mm | 1010x500 mm | 1185x520 mm |

| <b>Modell</b>                   | <b>HTF 75 / E</b> | <b>HTF 100 / LE</b> | <b>HTF 100 L</b> |
|---------------------------------|-------------------|---------------------|------------------|
| <b>Nosilnost:</b>               | 750 kg            | 1000 kg             | 1000 kg          |
| <b>Območje dviga mm:</b>        | 440 – 1000        | 445 – 950           | 425 – 1225       |
| <b>Miza DxŠ/mm:</b>             | 1010x520          | 1010x520            | 1200x800         |
| <b>Stopalka do maks. dviga:</b> | 65                | 85                  | 95               |
| <b>Premer kolesa:</b>           | 150 mm            | 150                 | 150              |
| <b>Netto teža:</b>              | 120 kg            | 137 kg              | 163              |
| <b>Skupne izmere DxŠ:</b>       | 1260x520 mm       | 1260x520            | 1350x800         |

| <b>Modell</b>                   | <b>HTF 50 N</b> | <b>HTF 100 N</b> | <b>HTF 65 D</b> |
|---------------------------------|-----------------|------------------|-----------------|
| <b>Nosilnost:</b>               | 500 kg          | 1000 kg          | 650 kg          |
| <b>Območje dviga mm:</b>        | 90 - 830        | 80 - 830         | 470 – 1410      |
| <b>Miza DxŠ/mm:</b>             | 1115x540        | 1115x540         | 1010x520        |
| <b>Stopalka do maks. dviga:</b> | 45              | 75               | 95              |
| <b>Premer kolesa:</b>           | 150 mm          | 150 mm           | 150 mm          |
| <b>Netto teža:</b>              | 122 kg          | 150 kg           | 175 kg          |
| <b>Skupne izmere DxŠ:</b>       | 1550x540 mm     | 1640x695 mm      | 1260x670 mm     |

\*\*\*\*\*

Konformitetna izjava ES  
v smislu smernice ES za stroje 2006/42/EC

Izjavljamo, da v nadaljevanju opisani stroji vsled njihovega koncipiranja, konstrukcije in načina izdelave, kakor tudi iz naše strani v promet dani izvedbi, ustrezajo zadevnim temeljnim varnostnim in zdravstvenim zahtevam smernice ES.

V primeru spremembe na stroju, ki z nami ni bila usklajena, izgubi izjava svojo veljavnost.

Opis strojev: Škarjasta dvizna miza

Tip stroja: HTF 15 (K 519 980)  
HTF 25 (K 519 981)  
HTF 25 E (K 519 989)  
HTF 50 (K 519 982)  
HTF 75 (K 519 983)  
HTF 75 E (K 519 990)  
HTF 100 (K 519 984)  
HTF 100 LE (K 519 991)  
HTF 100 L (K 519 985)  
HTF 50 N (K 519 992)  
HTF 100 N (K 519 993)  
HTF 65 D (K 519 986)

Zadevne smernice ES: Smernica ES za stroje  
(2006/42/EC)

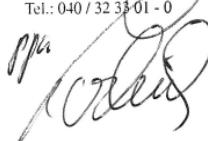
Naziv dobavitelja: Simon, Evers & Co. GmbH

Naslov: Admiralitätstraße 59  
20459 Hamburg – Nemčija

Datum: 29.12.2009

Podpis dobavitelja: *Simon, Evers & Co. GmbH*

Simon, Evers & Co. GmbH  
Admiralitätstraße 59 · D-20459 Hamburg  
Postfach 10 56 29 · D-20038 Hamburg  
Tel.: 040 / 32 33 01 - 0



# **Platform Kaldırma Arabası**

## **Modeller HTF**

\* \* \* \*

- I. Çalıştırmadan önce dikkate alınması gereken talimatlar**
- II. Montaj**
- III. Çalıştırma**
- IV. Hataların giderilmesi**
- V. Bakım ve Kontrol**
- VI. Spesifikasyon**
- VII. Yedek parça listeleri**

\* \* \* \* \*

# Güvenlikle ilgili açıklamalar !

## DİKKAT :

Bu kullanma talimatında yazılı bulunan talimatların ve güvenlikle ilgili açıklamaların mutlak surette dikkate alınması ve bunlara uyulması gerekir. Dikkate alınmaması veya hatalı kullanımı veya suiistimal edilmesi sonucu riskleri fazladır. Bu riskler

- kullanan veya üçüncü şahıslar için
- cihaz için ve işleticinin diğer değerli eşyaları

için geçerlidir.

## Cihazlar sadece

- Bu iş için kalifiye eğitim almış
- Bu işletme talimatını okumuş ve anlamış
- Kendi işyerinde güvenlik hükümlerini bilen
- Uygun işyeri ve takım – tezgahları bulunan

şahıslar tarafından kullanılabilir ve bakımı yapılabilir.

\*\*\*\*\*

## Açıklama:

Seri numarası ve üretim tarihi her cihazın tip künyesinde yazılı olup, fabrika tarafından kayıt altına alınmıştır. Lütfen bu bilgileri ayrı bir dosyaya not ediniz.

## I. Çalıştırmadan önce dikkate alınması gereken talimatlar

HTF Platform kaldırma arabası, güvenli bir kullanım için geliştirilmiş ve konstrüksiyonu buna göre yapılmıştır. Aşağıda belirtilen güvenlik açıklamalarının dikkate alınması durumunda kullanan, üçüncü şahıslar veya diğer aynı değerler için riskler ortadan kaldırılmış olur.

## **A. D İ K K A T :**

- 1. CİHAZI KULLANANIN DIŞINDA DİĞER ŞAHISLARIN KULLANIM ESNASINDA CİHAZDAN UZAK DURMALARI GEREKİR !**
- 2. HİÇBİR SURETTE PLATFORMUN ÜZERİNE ÇIKMAYIN !**
- 3. HİÇBİR SURETTE BELİRTİLEN YÜK SINIRINI AŞMAYIN!**
- 4. HİÇBİR SURETTE PLATFORMUN DIŞINA ÇIKACAK ŞEKİLDE TEK TARAFLI / BAŞ TARAFA DOĞRU YÜKLEME YAPMAYIN !**
- 5. HİÇBİR SURETTE ELİNİZİ / AYAĞINIZI PLATFORM VE TABAN ÇERÇEVESİNE KOYMAYIN !**
- 6. YÜKLENEN PLATFORMU YAVAŞ YAVAŞ AŞAĞIYA İNDİRİN !**
- 7. PLATFORMUN NAKLİYE ESNASINDA TAMAMEN İNDİRİLMİŞ OLMASI GEREKİR!**
- 8. YÜKLEME / BOŞALTMA YAPILMADAN ÖNCE TESPİT ETME DÜĞMESİNİ ÇALIŞTIRIN !**
- 9. CİHAZ SADECE YATAY POZİSYONDA İKEN PLATFORMU KALDIRIN / İNDİRİN !**
- 10. DÜZENLİ OLMAYAN / FAZLA YÜKSEK İNDİRME HIZI SÖZ KONUSU OLDUĞUNDA CİHAZI KULLANMASIN !**
- 11. CİHAZIN ANİDEN KAYMASINI ENGELLEMELİK AMACI İLE MONTAJ İŞLEMİ SADECE DÜZ BİR ZEMİNDE YAPILMALI VE TEKERLER BLOKE EDİLDİKTEN SONRA UYGULANMALIDIR.**

## **II. M o n t a j**

### **HTF 15**

- 1) Pompa pedalını (76) bu iş için öngörülen pompa ağzına sokun/yerleştirin ve altı köşeli vida ile (78) fikse edin.

### **HTF 25 / HTF 25 E / HTF 50 / HTF 75 / HTF 75 E / HTF 100 / L / LE**

- 1) Bu iş için yuvalarının içinde bulunan (64/62/63) askıları çerçeveye sokun /geçirin ve aşağıdan itibaren altı köşeli vida ile (67/65/66) fikse ediniz.
- 2) Bowden aletini (57/55/56) bu iş için öngörülen giriş yerine (90-1/43-1/44-1) sokun ve somunlarını (57-1/55-1/56-1) sıkıştırın. Giriş yeri (90-1/43-1/44-1) bu arada Bowden aletinin (57-2/55-2/56-2) altlık diskinin arasında bulunmalıdır.
- 3) Splint'i (68/66/67) kaldırın ve çubuğu (69/67/68) U – Giriş yerinden (57-3/55-3/56-3) çekiniz.
- 4) Şimdi kolu (52/50/51) U-Giriş yeri ile (57-3/55-3/56-3) çubuk vasıtasıyla (69/67/68) birbirine getirin / bağlantı kurun ve fikse edilmek üzere splinti (68/66/67) çubuktaki küçük ağza yerleştirin.
- 5) Pompa pedalını (73/71/72) bu iş için öngörülen pompa ağzına (75/73/74) sokun/yerleştirin ve altı köşeli vida ile (77/72/73) fikse edin.



### **HTF 50/100N**

- 1) Bu iş için yuvalarının içinde bulunan (19) askıları çerçeveye sokun /geçirin ve aşağıdan itibaren altı köşeli vida ile (34) fikse ediniz.
- 2) Bowden aletini (31) bu iş için öngörülen giriş yerine (103-1) sokun ve somunlarını (29) sıkıştırın. Giriş yeri (103-1) bu arada Bowden aletinin (30) altlık diskinin arasında bulunmalıdır.
- 3) İndirme kolunu (25) pompada (103-2) bu iş için öngörülen ağza yerleştirin / sokun ve vida ile (28) fikse ediniz.

### **HTF 65 D**

- 1) Bu iş için yuvalarının içinde bulunan (67) askıları çerçeveye sokun /geçirin ve aşağıdan itibaren altı köşeli vida ile (70) fikse ediniz.
- 2) Bowden aletini (62) bu iş için öngörülen giriş yerine (87-1) sokun ve somunlarını (59) sıkıştırın. Giriş yeri (87-1) bu arada Bowden aletinin (60) altlık diskinin arasında bulunmalıdır.
- 3) Nowden aleti sonucu (62) boşaltma kolunun bu iş için öngörülen girişine (52) sokun/geçirin. Bowden aleti (62) otomatik olarak son parçanın yardımı ile (63-1) giriş yerine (52) tutturulur / geçirilir.

### **III. Çalıştırma**

- 1.) Hidrolik vanayı plastik kolu saat yönünde döndürmek suretiyle sonuna kadar kapatın.
- 2.) Platform, ayak pedalının çalıştırılması suretiyle kalkar.
- 3.) İndirme kolunun yavaşça çekilmesi suretiyle hidrolik supabı açılır, daha doğrusu platform aşağıya iner.  
**Dikkat: Vana ne kadar fazla açılırsa platform o kadar çabuk aşağıya iner !**  
Vananın yeniden ayarlanması durumunda platform elde edilen pozisyonda kalır.

#### **Hataların giderilmesi:**

##### **1.) Platform kendini kaldıramıyor:**

Depoda yağ yok.

⇒ Yağ ilave edin

İndirme vanasının veya bilyenin fonksiyonu arızalı

⇒ Temizleyin veya yenisi ile değiştirin

##### **2.) Platform yukarıda kalmıyor:**

İndirme vanasının veya bilyenin fonksiyonu arızalı

⇒ Temizleyin veya yenisi ile değiştirin.

### 3.) Platform aşağıya doğru indirilemiyor:

- U – halkası aşınmıştır ⇒ O – halkasını yenisi ile değiştirin.
- İndirme vanası açık değil ⇒ Vana stopperini kontrol edin, tamir edin veya gerektiği takdirde yenisi ile değiştirin.

### 4.) İndirme vanasından yağ sızıyor:

- O – halkası aşınmıştır ⇒ O – halkasını yenisi ile değiştirin.

### 5.) Silindir pompasından yağ sızıyor:

- Yağ contası veya O-halkası aşınmıştır ⇒ Contayı ve/veya O-halkasını yenisi ile değiştirin

## V. Bakım

HTF-Platform kaldırma arabaları özel bir bakım gerektirmez, bilakis sadece düzenli olarak yağlanması ve zaman zaman kontrol edilmesi gerekir.

Cihazın iyi bir durumda olmasını ve fonksiyonlarını yerine getirmesi sağlamak amacı ile aşağıdaki işlerin yapılması gerekir:

**Dikkat:** Bakım, kontrol ve yağlama işleri yapılırken platformun üzerinde yük olmamalı. Platformu garanti altına almak için platform girişi ve çerçeve arasına destek bloklarının koyulması gerekir !

1. Her sürtme noktası her ay gres yağı ile yağlanmalıdır.
2. Teker hareketlerinin ve tekerlerin aşınmasının düzenli olarak kontrol edilmesi.
3. Fren tertibatının düzenli olarak kontrol edilmesi.
4. Yağ kaybindan dolayı hidrolik silindirinin düzenli olarak kontrol edilmesi.

## VI. Spesifikasyon

| Modell                        | HTF 15     | HTF 25 / E  | HTF 50      |
|-------------------------------|------------|-------------|-------------|
| Taşıma gücü:                  | 150 kg     | 250 kg      | 500 kg      |
| Kaldırma sahası mm:           | 265 - 755  | 330 - 910   | 435 - 1000  |
| Platform BoyxEn/mm:           | 700x450    | 830x500     | 1010x520    |
| Pedala basma, maks. kaldırma: | 20         | 28          | 55          |
| Teker çapı:                   | 100 mm     | 125 mm      | 150 mm      |
| Net ağırlık:                  | 41 kg      | 78 kg       | 118 kg      |
| Toplam ölçüleri Boy x En:     | 950x450 mm | 1010x500 mm | 1185x520 mm |

| <b>Modell</b>                        | <b>HTF 75 / E</b> | <b>HTF 100 / LE</b> | <b>HTF 100 L</b> |
|--------------------------------------|-------------------|---------------------|------------------|
| <b>Taşıma gücü:</b>                  | 750 kg            | 1000 kg             | 1000 kg          |
| <b>Kaldırma sahası mm:</b>           | 440 – 1000        | 445 – 950           | 425 – 1225       |
| <b>Platform BoyxEn/mm:</b>           | 1010x520          | 1010x520            | 1200x800         |
| <b>Pedala basma, maks. kaldırma:</b> | 65                | 85                  | 95               |
| <b>Teker çapı:</b>                   | 150 mm            | 150                 | 150              |
| <b>Net ağırlık:</b>                  | 120 kg            | 137 kg              | 163              |
| <b>Toplam ölçüleri Boy x En:</b>     | 1260x520 mm       | 1260x520            | 1350x800         |

| <b>Modell</b>                        | <b>HTF 50 N</b> | <b>HTF 100 N</b> | <b>HTF 65 D</b> |
|--------------------------------------|-----------------|------------------|-----------------|
| <b>Taşıma gücü:</b>                  | 500 kg          | 1000 kg          | 650 kg          |
| <b>Kaldırma sahası mm:</b>           | 90 - 830        | 80 - 830         | 470 – 1410      |
| <b>Platform BoyxEn/mm:</b>           | 1115x540        | 1115x540         | 1010x520        |
| <b>Pedala basma, maks. kaldırma:</b> | 45              | 75               | 95              |
| <b>Teker çapı:</b>                   | 150 mm          | 150 mm           | 150 mm          |
| <b>Net ağırlık:</b>                  | 122 kg          | 150 kg           | 175 kg          |
| <b>Toplam ölçüleri Boy x En:</b>     | 1550x540 mm     | 1640x695 mm      | 1260x670 mm     |

\*\*\*\*\*

Simon, Evers & Co. GmbH  
HAMBURG

TR

2006/42/EC Avrupa Birliđi Makine Esasları anlamında  
AB-Uygunluk Beyanı

İşbu belge ile, konsepti, konstrüksiyonu, imalat cinsi ve firmamız tarafından piyasaya ve satışa sunulan şekli ile Avrupa Birliđi esaslarının geçerli kıldığı güvenlik ve sağlık taleplerine uygun olduğunu beyan ederiz.

Makine üzerinde firmamız onayı olmaksızın yapılacak bir deđişiklik halinde işbu beyan geçerliliđini kaybeder.

Makinelerin tanımı: Makas kaldırma makinesi

Makine tipleri: HTF 15 (K 519 980)  
HTF 25 (K 519 981)  
HTF 25 E (K 519 989)  
HTF 50 (K 519 982)  
HTF 75 (K 519 983)  
HTF 75 E (K 519 990)  
HTF 100 (K 519 984)  
HTF 100 LE (K 519 991)  
HTF 100 L (K 519 985)  
HTF 50 N (K 519 992)  
HTF 100 N (K 519 993)  
HTF 65 D (K 519 986)

Geçerli AB esasları: AB-Makine esasları  
(2006/42/EC)

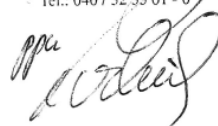
Üretici ve teslimatçı firmanın adı: Simon, Evers & Co. GmbH

Adresi: Admiralitätstraße 59  
20459 Hamburg

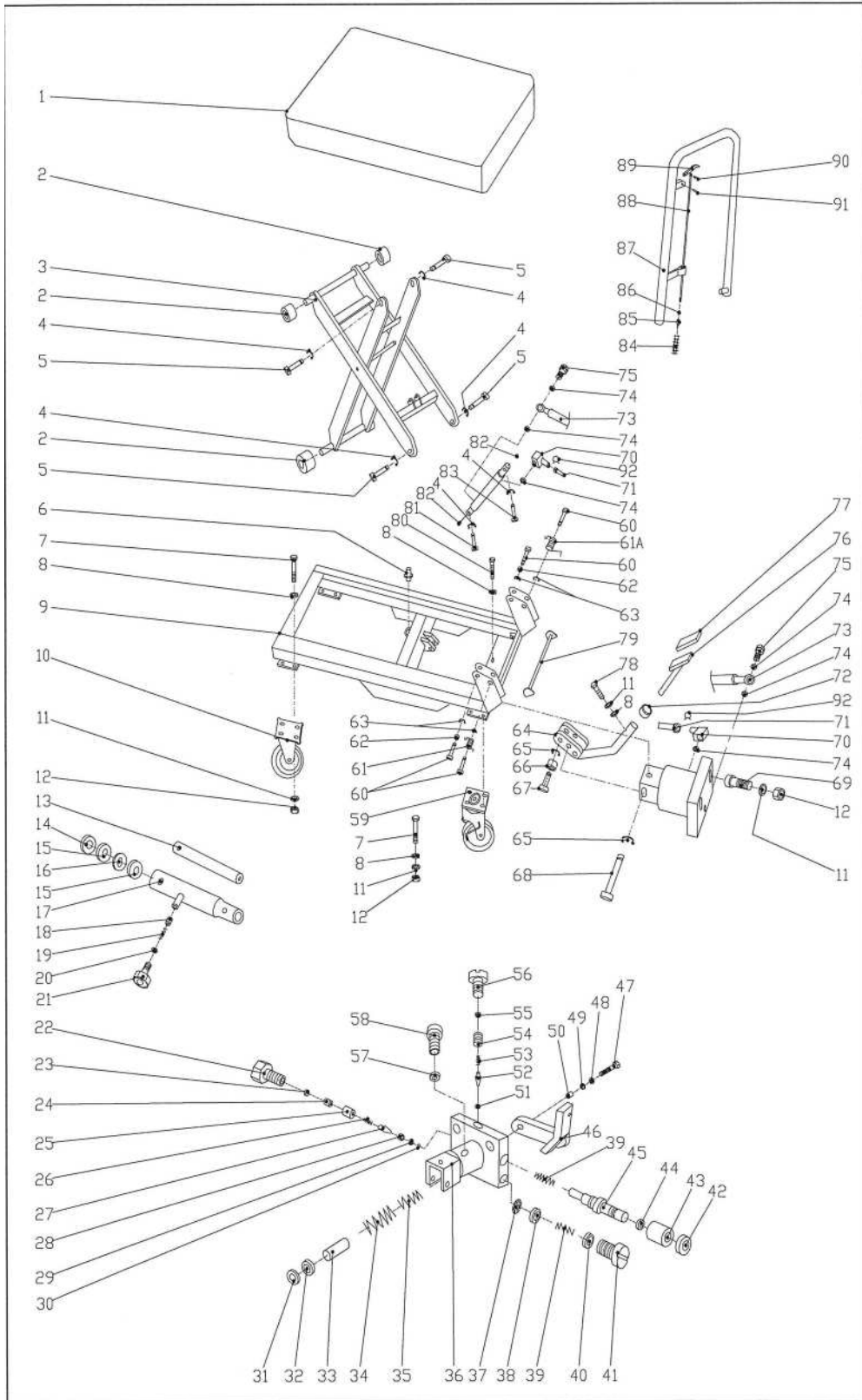
Tarih: 29.12.2009

Üretici ve teslimatçı firmanın imzası: Simon, Evers & Co. GmbH

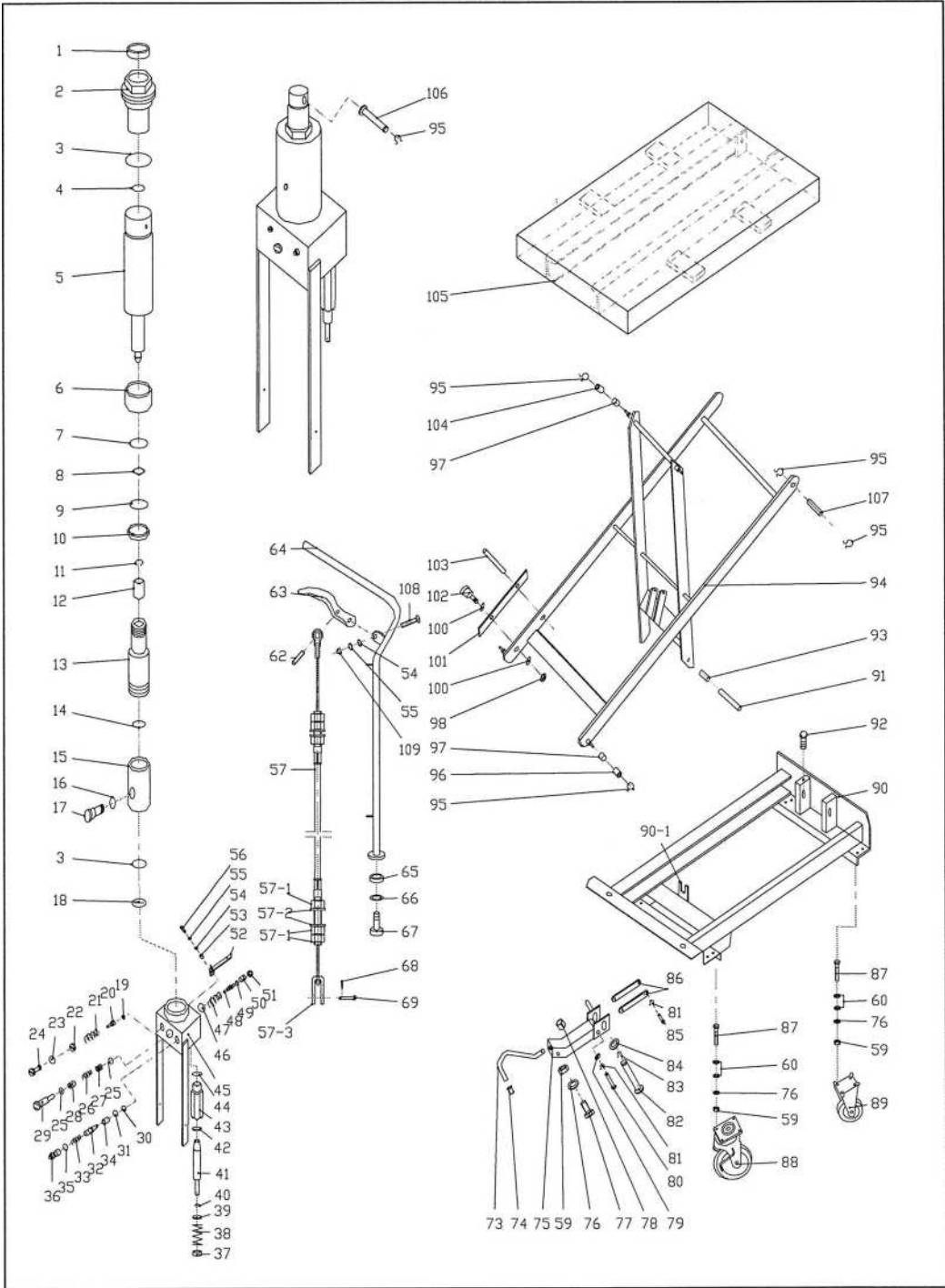
Simon, Evers & Co. GmbH  
Admiralitätstraße 59 · D-20459 Hamburg  
Postfach 10 56 29 · D-20038 Hamburg  
Tel.: 040 / 32 33 01 - 0



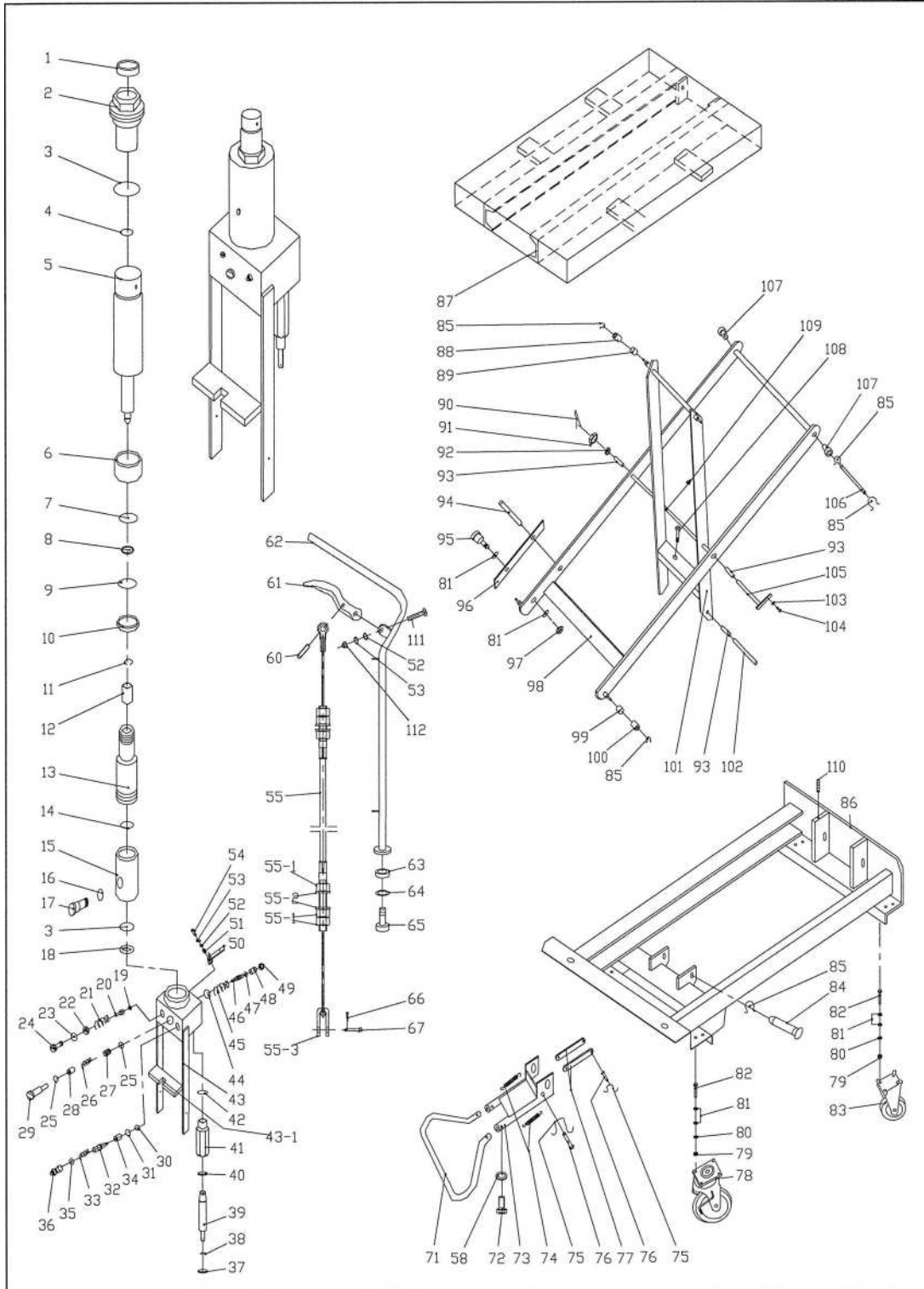
# HTF 15



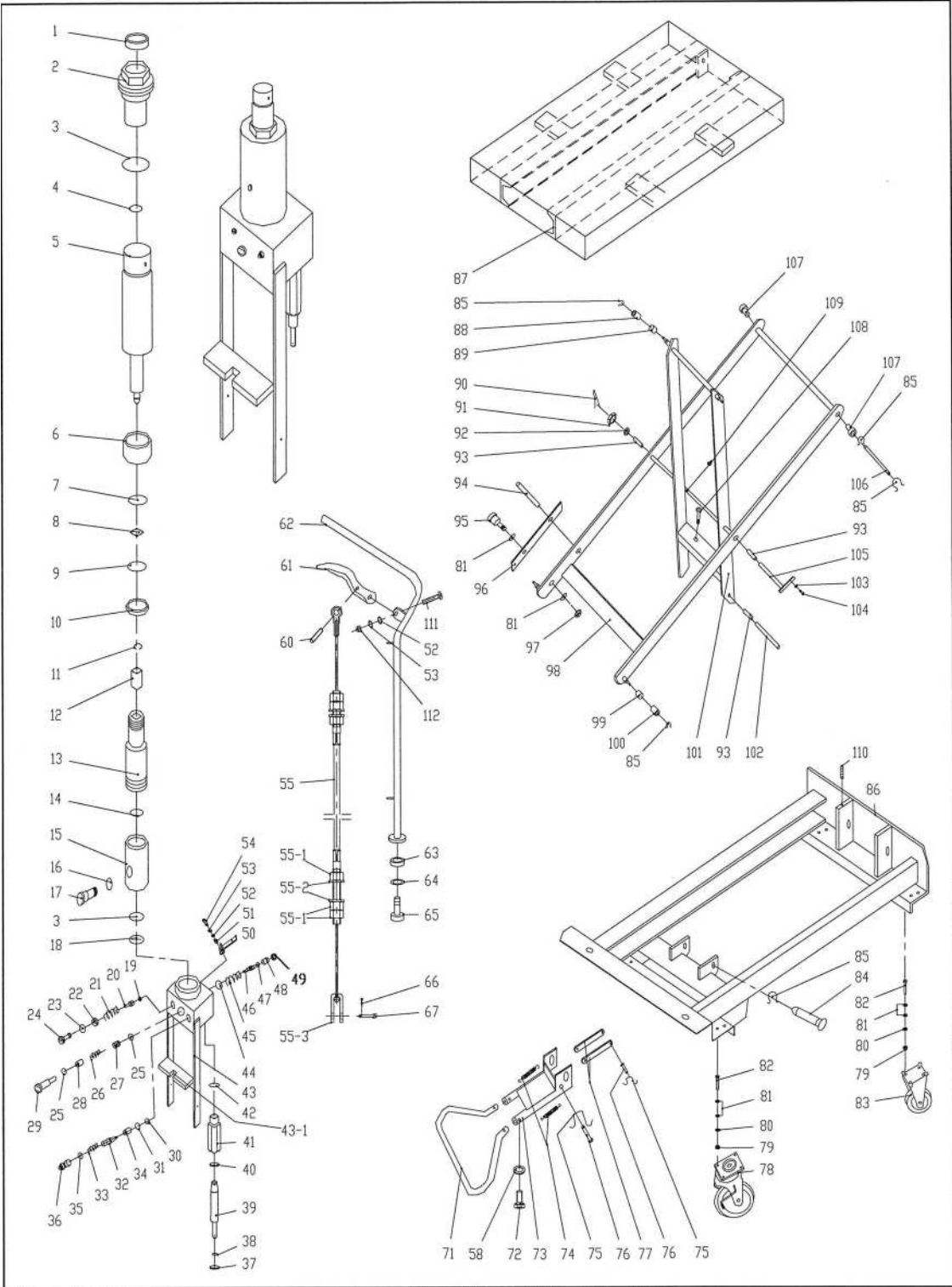
# HTF 25 + HTF 25 E



# HTF 50

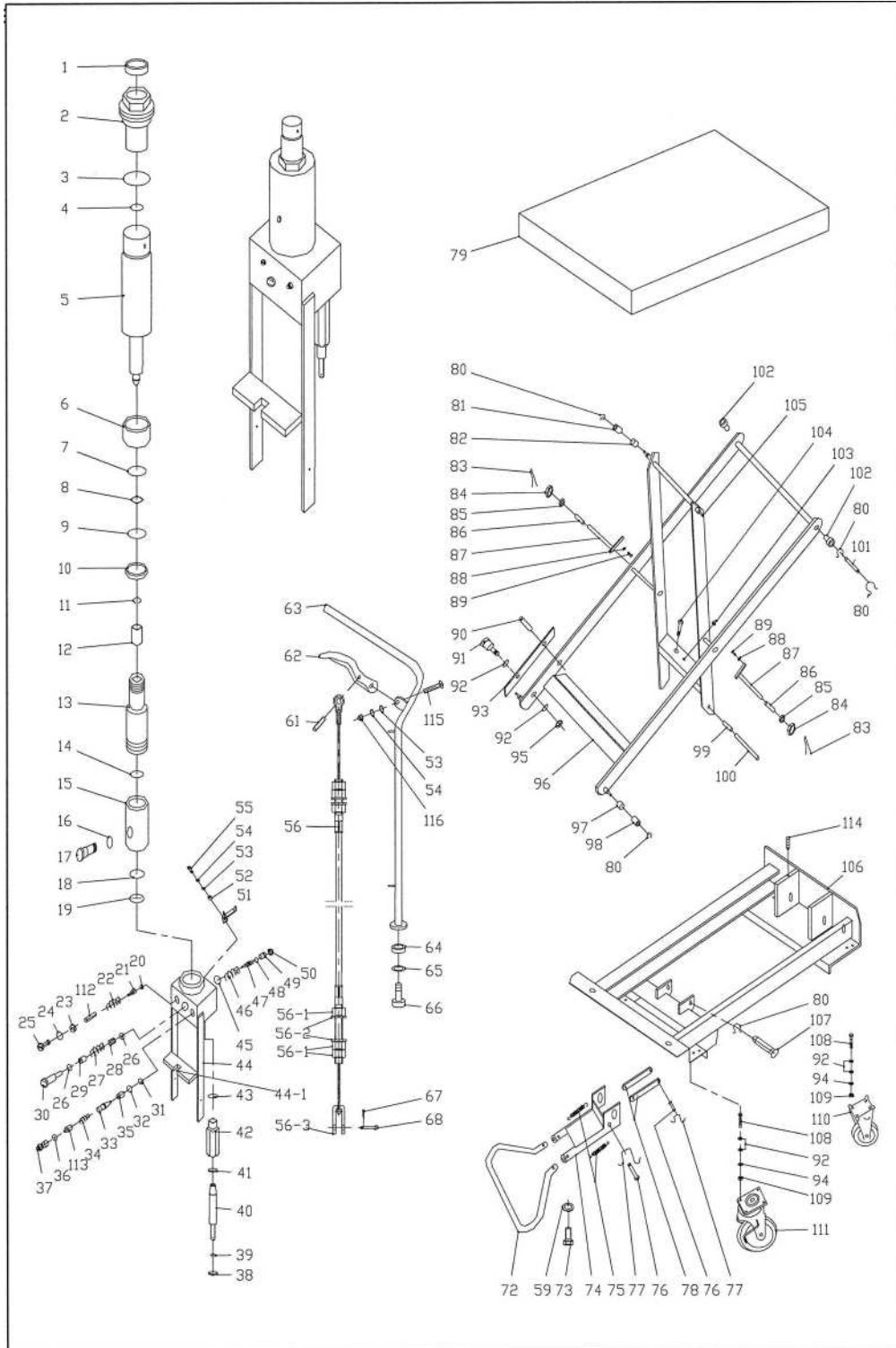


# HTF 75 + HTF 75 E

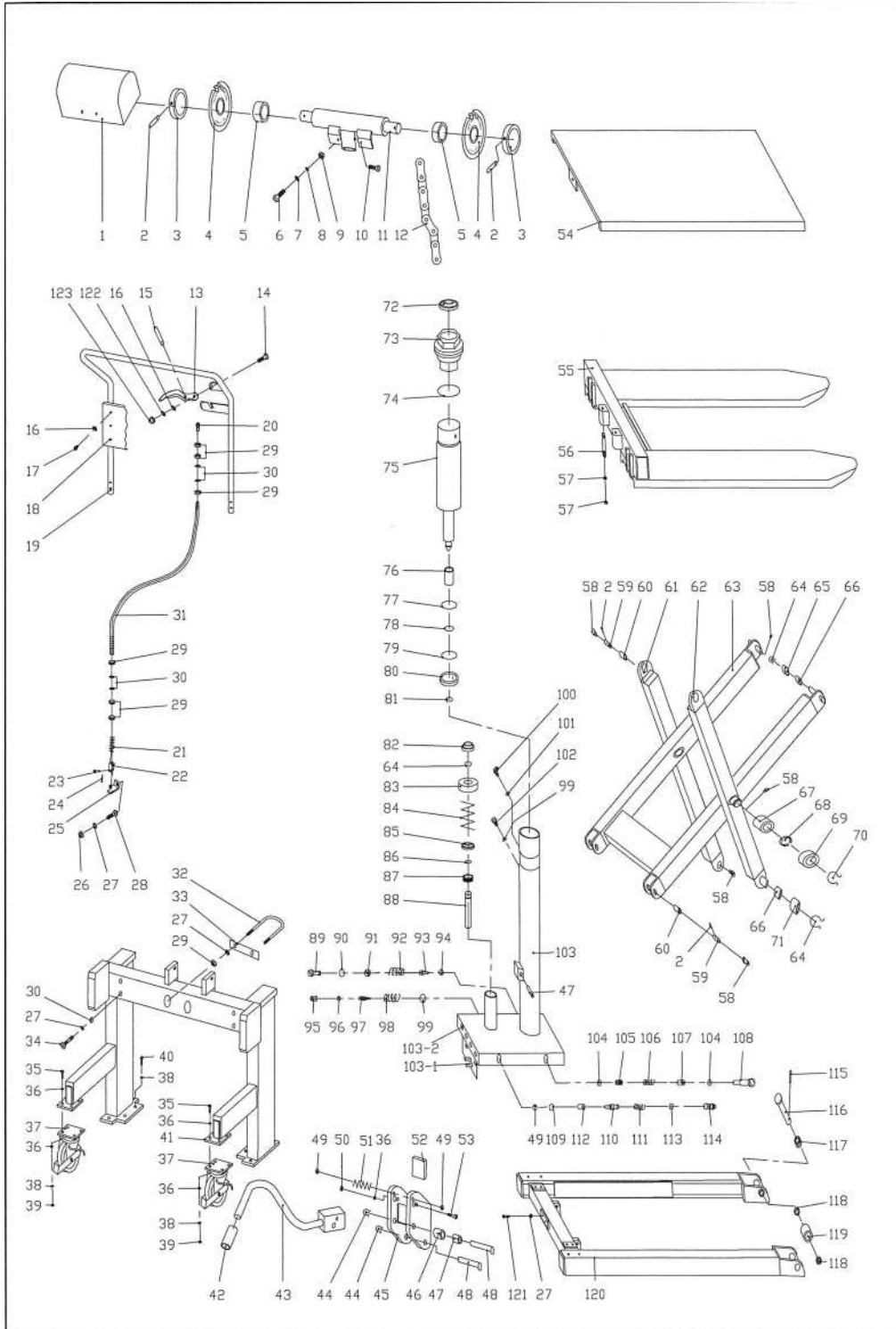




# HTF 100 + HTF 100 L + HTF 100 LE



# HTF 50 N + HTF 100 N



# HTF 65 D

