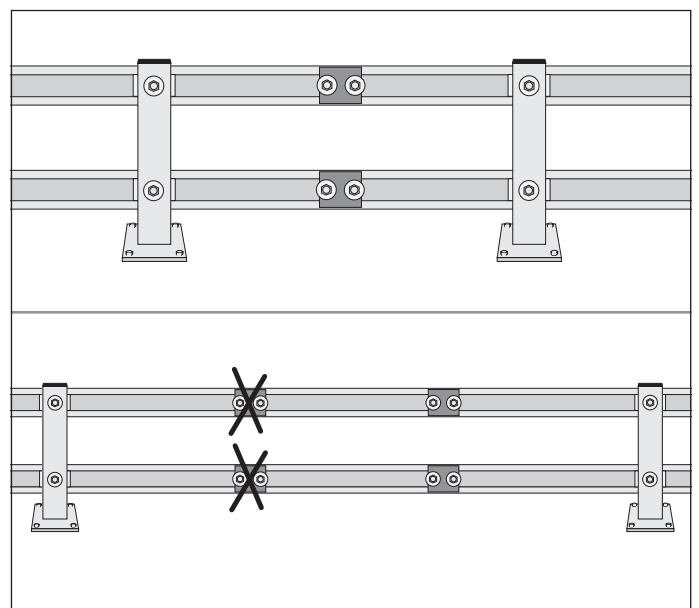
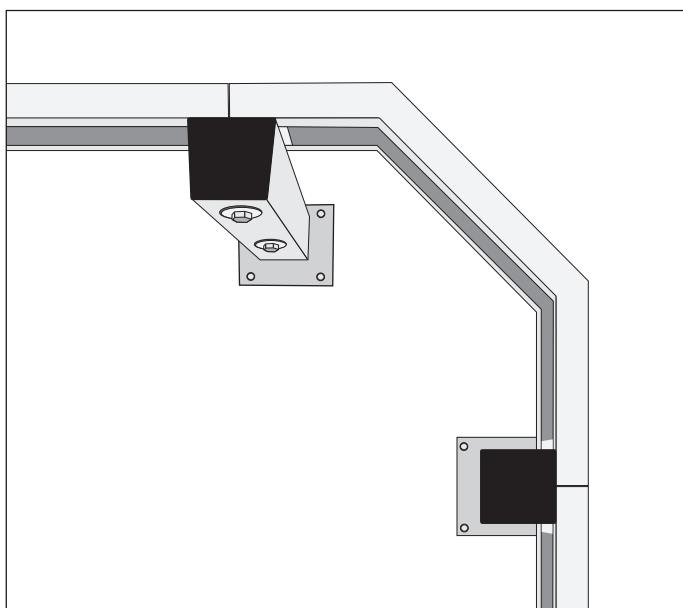
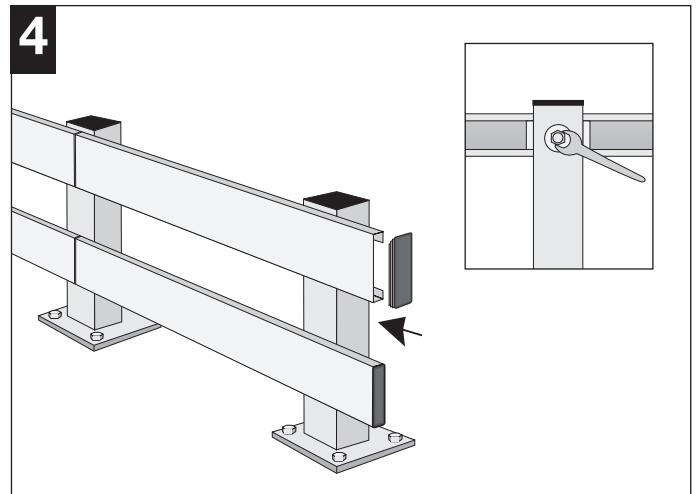
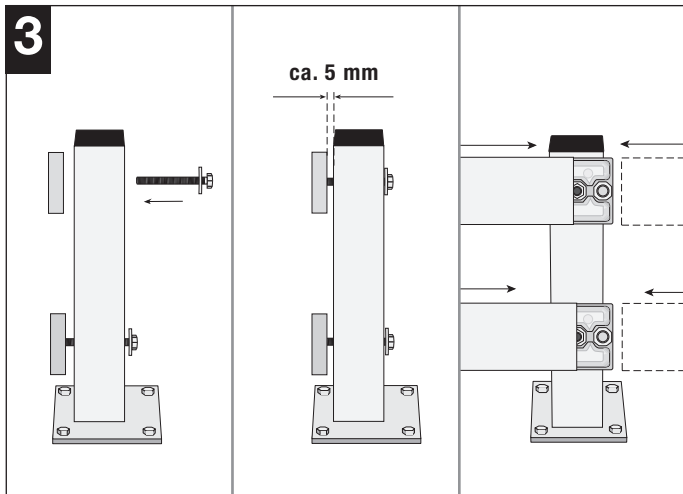
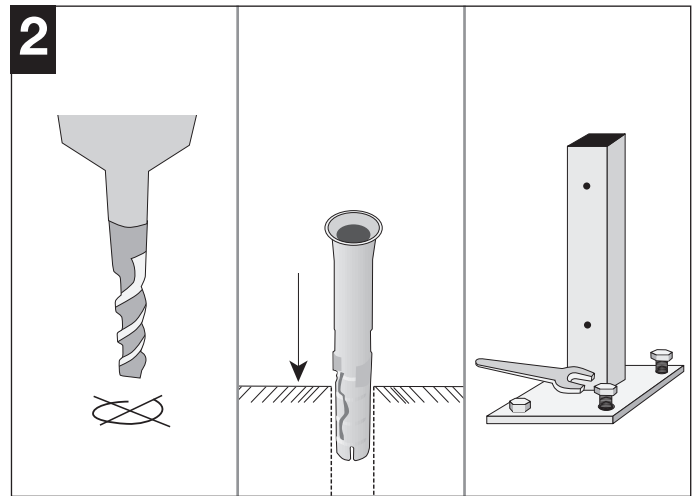
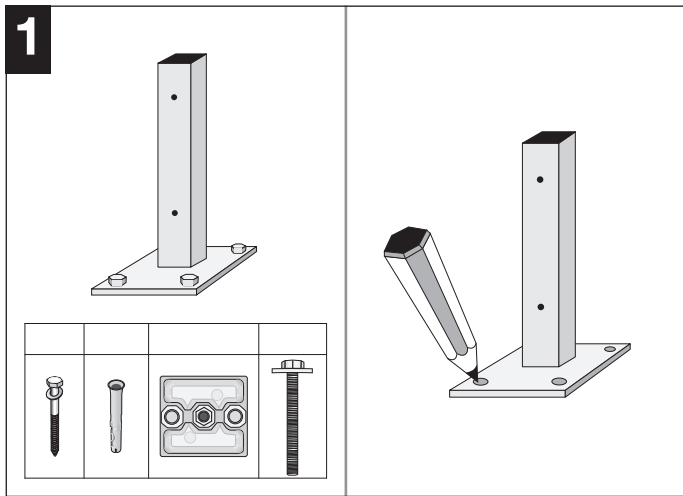


Montageanleitung* Rammschutz-Planke



*Bitte lesen und aufbewahren!