



Art.-Nr. KK

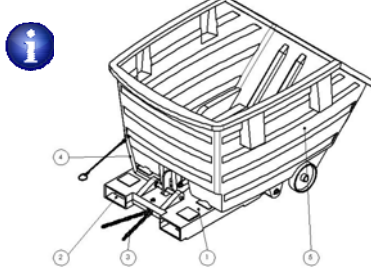
518704, 518706, 518708, 518712, 978034, 502426, 518709, 518713, 978036, 502427, 518710, 518714, 518705, 518707, 518711, 518715, 518716, 518718, 518721, 518725, 978037, 502428, 518722, 518726, 978038, 502429, 518723, 518728, 518717, 518720, 518724, 518729, 518732, 518730, 518734, 518739, 978039, 502431, 518736, 518740, 978040, 502432, 518737, 518741, 518733, 518731, 518738, 518742, 518907, 518908, 518909, 518910, 518911, 518912, 518914, 518915

Art.-Nr. G

884092, 884094, 884096, 884101, 861547, 871405, 884098, 884102, 861548, 871406, 884099, 884103, 884093, 884095, 884100, 884104, 884106, 884108, 884110, 884115, 861549, 871407, 884112, 884116, 861550, 871408, 884113, 884117, 884107, 884109, 884114, 884118, 884121, 884119, 884123, 884127, 861551, 871409, 884124, 884129, 861552, 871410, 884125, 884130, 884122, 884120, 884126, 884131, 887773, 887774, 887775, 887776, 887777, 887778, 887779, 887780

Kippwagen und Kippbehälter aus PE

Abb. 1



1	Untergestell
2	Einfahrtasche
3	Sicherungskette
4	Auslösehebel Kippen
5	Kippbehälter

Abb. 2

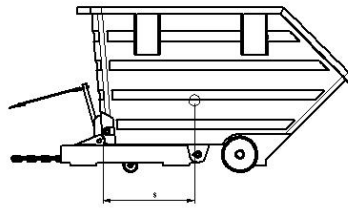


Abb. 3

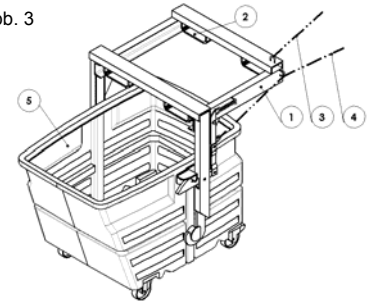
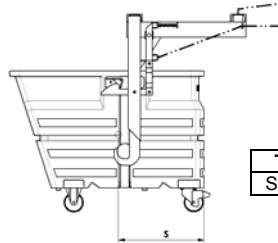


Abb. 4



Type	300	500	600	750	800	1000
S (mm)	490	515	555	515	610	555

Sicherheitshinweise

Gefahrloses Arbeiten mit dem Gerät ist nur möglich, wenn Sie die Bedienungsanleitung vollständig lesen und die darin enthaltenen Anweisungen strikt befolgen. Beachten Sie die in der DIN EN 1726-1 „Sicherheit von Flurförderzeugen“ festgelegten Sicherheitsanforderungen. Keinesfalls darf sich das Anbaugerät unbeabsichtigt aushängen oder seitlich verschieben.



Bei ungleichmäßiger Befüllung besteht Kippgefahr!
Das maximale Füllgewicht darf nicht überschritten werden. Beim Entleeren des Behälters nicht im Schwenk- und Schüttbereich aufhalten!

Niemals ohne gesicherte Kette fahren!
Passen Sie die Fahrgeschwindigkeit den Bodenverhältnissen an.



Beachten Sie die Reduzierung der Tragfähigkeit des Staplers durch das Anbaugerät!
Beachten Sie die Verschiebung des Lastschwerpunktes durch das Anbaugerät!
(Siehe hierzu auch Abb. 2 und 4)

Die nationalen Vorschriften und Sicherheitsbestimmungen sind zu beachten!

Einsatz und Verwendungszweck

Die Kippbehälter dienen zur Sammlung und Entleerung von Abfällen oder Roh- und Hilfsstoffen. Die Beständigkeit des Behältermaterials (PE-LD) gegenüber den eingebrachten Stoffen muss beachtet werden. Die Temperatur der Stoffe darf 50°C nicht überschreiten. Je nach Bauart sind die Kipper zum Transport mittels Flurförderzeug mit Gabeltaschen ausgestattet.

Technische Daten

Siehe Typenschild

Betrieb

Füllen Sie den Kippbehälter 5 mit dem Ladegut.

Typ Kippwagen (Abb. 1 und 2):

Zur Aufnahme des Kippers an einen Stapler mit den Zinken in die Aufnahme 2 des Untergestells 1 einfahren, Achtung, dass Zinkenmaß einhalten, ggf. Korrektur am Flurförderfahrzeug vornehmen.
Sichern Sie den Kipper mittels der Kette 3 am Hubmast des Staplers gegen Aushängen und Verschieben. Die Karabinerhaken müssen beide in die Ringmutter am Untergestell eingehakt werden, die Kette muss immer unter leichter Spannung stehen.
Befördern Sie den Kipper an die vorgesehene Stelle.

Typ Kippbehälter mit Traverse (Abb. 3 und 4):

Aufnahme des Behälters mittels Traverse:
Passen Sie den Zinkenabstand des Gabelstaplers dem Gabeltaschen-Abstand der Traverse an. Beim Aufnehmen die Traverse möglichst weit über die Staplerzinken schieben und anschließend die Sicherungskette am Stapler einhängen, um ein Abrutschen zu verhindern.
Befestigen Sie das Zugseil am Führerstand.
Senken Sie die Gabeln des Staplers soweit wie möglich ab, Fahren Sie den Kippbehälter langsam von der Rückseite an, bis die senkrechten Streben der Traverse an der Aufnahme des Kippbehälters anschlagen. Lösen Sie die Sperrklinke der Traverse durch Ziehen des Zugseils und heben die Gabeln an. Sobald die Traverse in den Aufnahme-Zapfen einhakt, lösen Sie das Zugseil und die Sperrklinke rastet ein. Nun können Sie den Kippbehälter sicher mit dem Gabelstapler anheben.

Trennen von der Traverse:
Wenn Sie den Kippbehälter von der Traverse trennen möchten, müssen Sie ihn zunächst auf dem Boden absetzen. Ziehen Sie anschließend am Zugseil, um die Sperrklinke zu entriegeln. Danach können Sie die Traverse absenken, bis sich die Aufnahmehaken unterhalb der Aufnahmezapfen befinden.

Entleeren

Typ Kippwagen (Abb. 1 und 2):

Lösen Sie den Kippvorgang durch Ziehen des Seils, welches am Auslösehebel 4 befestigt ist, aus. Der Behälter wird durch Vorwärtsdrehung entleert.
Setzen Sie den Behälter am Boden ab, so dass die Arretierung wieder einrastet.
Zum Trennen des Behälters vom Gabelstapler die Kettensicherung wieder lösen, den Kippbehälter von den Zinken schieben bzw. den Gabelstapler aus den Taschen gefahren.

Typ Kippbehälter mit Traverse (Abb. 3 und 4):

Bevor der Kippbehälter entleert werden kann, muss er soweit angehoben werden, dass ein freies Kippen gewährleistet ist.
Den Entleerungsvorgang durch Ziehen des Zugseils auslösen.
Ist die Entleerung beendet, muss der Kippbehälter von Hand zurückgekippt werden. Zum Einrasten in die Sperrklinke Zugseil betätigen.



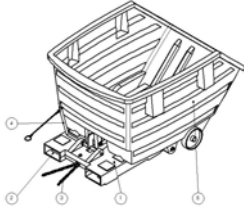
Im Schwenkbereich des Kippers dürfen sich keine Personen aufhalten!

Wartung

- Überprüfen Sie das Gerät in regelmäßigen Abständen von längstens einem Jahr durch einen Sachkundigen oder nach Eintritt eines Schadensfalls. Verwenden Sie das Gerät bis zur Beseitigung der Mängel nicht.
- Kontrollieren Sie speziell das Gerät mit Hilfe einer Sicht- und Funktionskontrolle auf unzulässige Verformungen und Beschädigungen, die die Tragfähigkeit beeinflussen.
- Beseitigen Sie die erkannten Mängel unmittelbar durch einen Sachkundigen.
- Als Nachweis der durchgeführten Prüfungen ist vom Betreiber eine Prüfliste zu erstellen und zu führen.

PE tipping trolleys and tipping containers

Fig. 1



1	Base frame
2	Fork pocket
3	Securing chain
4	Tipping release lever
5	Tipping container

Fig. 2

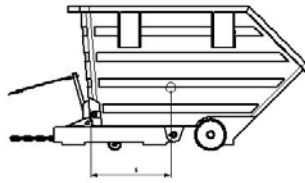


Fig. 4

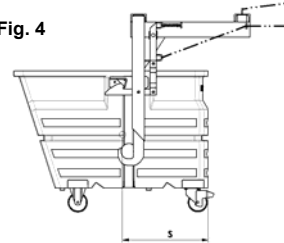
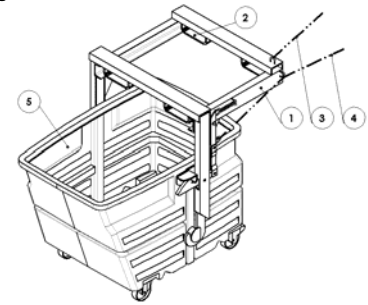


Fig. 3



Model	300	500	600	750	800	1000
S (mm)	490	515	555	515	610	555

Safety instructions

This unit can only be used safely if you read this user manual carefully and strictly follow the instructions it contains.

Observe the safety requirements stipulated in DIN EN 1726-1 „Safety of Industrial Trucks“. The attachment must never be hooked out without supervision, or move to the side.



If unevenly filled, there is a risk of tipping over!

The maximum filling weight must not be exceeded Do not stand within the swivel and tipping area when emptying the container!

Never drive without securing the chain!

Adjust speed to the conditions on the ground.



Please note that the load capacity of the forklift truck is reduced by the attachment!
Please also observe that the centre of gravity of the load is shifted by the attachment!
(Refer also here to Fig. 2 and 4)

National regulations and safety regulations have to be adhered to!

Application and intended use

The tipping containers are used to collect and empty waste or raw/auxiliary materials. The resistance of the container material (PE-LD) to the materials loaded into it must be observed. The temperature of the material must not exceed 50°C. Depending on the model, the tippers are equipped with fork pockets for transport by industrial truck.

Technical data

See identification plate

Operation

Fill the tipping container 5 with material to be loaded

Tipping trolleys (Fig. 1 and 2):

To attach the tipper to a fork lift, drive with the lifting fork prongs into the attachment point 2 of the base frame 1. Attention - keep within the size of the lifting fork prongs and adjust the industrial truck as required.

Secure the tipper with chain 3 to the lifting mast of the fork lift to ensure it does not unhook or shift. Both snap hooks must be hooked into the rung nut on the base frame and the chain must always be slightly tensioned.

Move the tipper to the location required.

Tipping container with traverse (Fig. 3 and 4):

Picking-up the container using the traverse:

Adapt the fork distance of the fork lift to the distance of the fork pockets of the traverse. When picking up push the traverse over the forks as far as possible and after that, hang the safety chain in the fork lift to avoid sliding off.

Fix the pulling rope on the driver's cabin.

Move the forks of the fork lift as low as possible. Approach the tipping container slowly from the backside until the vertical struts of the traverse contact the pocket of the tipping container. Release the detent pawl of the traverse by pulling the rope and lift the fork. As soon as the traverse has hooked into the pocket, release the pulling rope and the detent pawl engages. Now, you can lift the tipping container safely using the fork lift.

Releasing from the traverse:

If you want to separate the tipping container from the traverse, you have first to put it on the floor. Then, pull the rope to release the detent pawl. After that, lower the traverse until the hooks are below the trunnions.

Emptying

Tipping trolleys (Fig. 1 und 2):

Start the tipping procedure by pulling out the rope fixed to release lever 4. The container is emptied by the forward rotation.

Place the container on the ground so the lock catches.

To remove the container from the fork lift, once more release the securing chain, push the tipping container away from the lifting fork prongs or drive the fork lift out of the pockets.

Tipping container with traverse (Fig. 3 and 4):

Before the tipping container can be discharged, it must be lifted as high as it can be tipped freely.

It can be emptied by pulling the rope.

After it has been discharged, the tipping container had to be returned by hand. To engage it in the detent pawl activate the pulling rope.



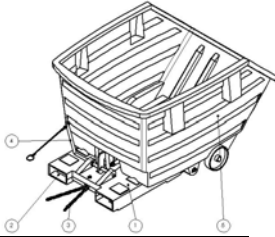
Nobody should be within the swivel area of the tipper!

Maintenance

- Have the device checked at regular intervals of one year at the latest by an expert or after any damage. Do not use the device until the fault has been corrected/repared.
- In particular, check the device by visual inspection and function check for inadmissible deformations and damages that influence its bearing capacity.
- Have any faults detected repaired immediately by an expert.
- As proof that the tests have been carried out a test list is to be compiled and kept by the operator.



Fig. 1



1	Châssis
2	Passages pour fourches
3	Chaîne de sécurité
4	Levier d'actionnement pour basculer
5	Bennes basculantes

Fig. 2

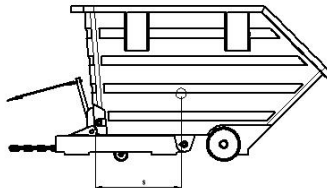


Fig. 4

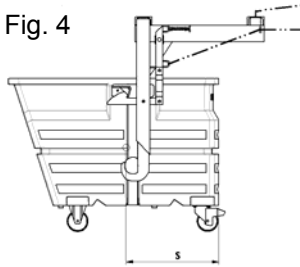
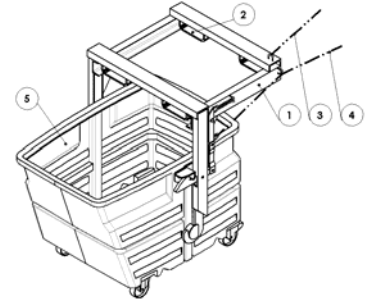


Fig. 3



Modèle	300	500	600	750	800	1000
S (mm)	490	515	555	515	610	555

Consignes de sécurité

L'utilisation sans danger de ce produit n'est possible que si les informations et instructions de ce manuel sont respectées et appliquées. Respectez les instructions de sécurité selon les normes EN 1726-1 "Avertissement chariot élévateur". En aucun cas l'appareil ne doit se décrocher ou se décaler vers les côtés.



Si le remplissage ne se fait pas uniformément, le risque de basculement existe !
Il ne faut pas dépasser le poids de chargement maximal. Restez en dehors de la zone de renversement et de retournement !

Ne déplacez jamais la benne avec un chariot élévateur sans avoir mis la chaîne de sécurité
Adaptez votre vitesse à l'état des sols.



Prenez en compte la réduction de la capacité de levage du chariot élévateur due aux équipements auxiliaires !
Déterminez le changement du centre de gravité de la charge due aux équipements auxiliaires !
(voir figure 2 et 4)

Respectez les directives et indications de sécurité légales !

Emploi et usage

Les bennes basculantes conviennent pour la collecte et le vidage de matériaux valorisables ou de déchets. Il faut prendre en compte la résistance du matériel de la benne (PE-LD) face aux matières à collecter ou à vider. La température des matières ne doit pas dépasser les 50°C. Selon leur construction, les bennes basculantes sont équipées des fourreaux pour le transport par chariot élévateur.

Données techniques

Voir plaque d'identification

Fonctionnement

Remplissez la benne basculante 5 avec le cargo.

Type benne basculante (Fig. 1 et 2):

Pour lever la benne basculante avec un chariot, entrez les fourches dans le point de levage 2 du châssis 1. Attention aux dimensions des fourches, si nécessaire modifier l'écartement des fourches.

Sécuriser la benne basculante avec la chaîne de sécurité 3 au mât de levage du chariot pour éviter que la benne ne glisse sur les fourches du chariot élévateur. Les deux mousquetons d'attache doivent être accrochés au châssis, la chaîne doit toujours être tendue. Conduisez la benne basculante jusqu'à l'endroit prévu.

Type benne basculante avec palonnier (Fig. 3 et 4) :

Saisie de la benne à l'aide du palonnier :

Ajustez l'écartement des bras de la fourche du chariot élévateur à l'écartement des entrées de fourche du palonnier. Lors de la saisie du palonnier, il convient d'introduire largement les bras de la fourche dans les entrées et d'accrocher ensuite la chaîne de sécurité au chariot élévateur, afin d'éviter le glissement du palonnier. Fixez le câble de traction au poste de conduite.

Abaissez la fourche autant que possible et roulez lentement vers l'arrière de la benne basculante, jusqu'à ce que les bras verticaux du palonnier touchent les supports de la benne basculante. Déverrouillez le cliquet de sécurité du palonnier en tirant sur le câble de traction et soulevez la fourche. Dès que le palonnier s'accroche aux pivots de la benne, relâchez le câble de traction afin que le cliquet de sécurité puisse s'enclencher. Vous pouvez maintenant soulever la benne basculante en toute sécurité à l'aide du chariot élévateur.

Opération de séparation du palonnier :

Pour séparer la benne basculante du palonnier, il faut que celle-ci repose sur le sol. Tirez ensuite sur le câble de traction pour déverrouiller le cliquet de sécurité. Après cette opération, vous pouvez abaisser le palonnier jusqu'à ce que les crochets-supports soient situés en-dessous des pivots de la benne.

Vidage par basculement

Type benne basculante (Fig. 1 et 2):

Tirez le levier de déblocage 4 avec l'aide du câble de commande pour que la benne se débloque et tourne. La benne se vide grâce au basculement en avance. Mettre la benne par terre pour que l'enclenchement automatique se fasse.

Pour séparer la benne basculante du chariot, enlevez la chaîne de sécurité et retirez les fourches du chariot.

Type benne basculante avec palonnier (Fig. 3 et 4) :

Pour pouvoir vider la benne basculante, il faut qu'elle soit suffisamment levée pour qu'elle puisse basculer librement.

Le déclenchement de l'opération de vidage s'effectue ensuite en tirant sur le câble de traction.

Lorsque le vidage est achevé, la benne basculante doit être rebasculée en arrière manuellement, puis enclenchée dans le cliquet de sécurité en actionnant le câble de traction



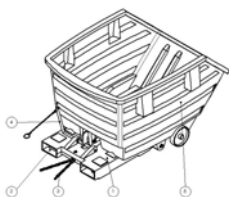
Personne ne doit être présent dans la zone de retournement de la benne !

Maintenance

- Faites contrôler la benne basculante régulièrement (au moins 1 fois par an) par un expert ou après un sinistre. N'utilisez pas l'appareil avant l'élimination des défauts.
- Réalisez un contrôle visuel et fonctionnel de l'appareil, pour s'assurer que l'appareil ne présente pas de déformations ou dommages qui pourraient influencer la capacité de levage.
- Éliminez rapidement les défauts constatés avec l'aide d'un expert.
- L'exploitant est tenu d'établir et de gérer une liste de contrôle prouvant que les contrôles ont été réalisés.



Fig. 1



1	Base
2	Entrada de horquilla
3	Cadena de seguridad
4	Palanca de activación de volquete
5	Volquete contenedor

Fig. 2

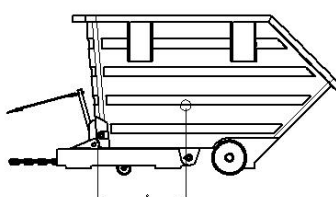


Fig. 4

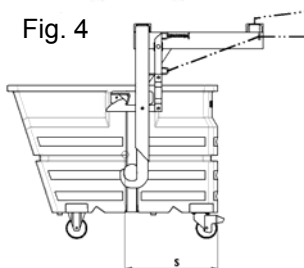
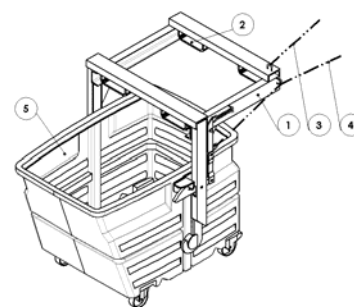


Fig. 3



Tipo	300	500	600	750	800	1000
S (mm)	490	515	555	515	610	555

Notas sobre seguridad

Sólo es posible trabajar de forma segura con el dispositivo si ha leído completamente las indicaciones de uso y ha seguido las instrucciones que se incluyen. Tenga en cuenta los requisitos de seguridad determinados en la DIN EN 1726-1 "Seguridad de vehículos industriales". En ningún caso se puede desenganchar el equipo auxiliar de forma involuntaria ni mover lateralmente.



En caso de llenado irregular, existe peligro de vuelco.

No se puede sobrepasar el peso máximo de llenado. Cuando se vacíe el contenedor, no permanezca en la zona de giro ni vertido.



No conduzca nunca sin la cadena asegurada.

Adapte la velocidad de conducción a las condiciones de la superficie.

Tenga en cuenta la reducción de la capacidad de carga de la carretilla apiladora debido al equipo auxiliar. Tenga en cuenta el desplazamiento del centro de carga debido al equipo auxiliar. (Para ello, consulte también la fig. 2 y 4.)

Asimismo, deben respetarse las disposiciones y condiciones de seguridad de cada país.

Uso previsto

Los volquetes contenedores sirven para la recogida y vaciado de residuos o materias primas y adicionales. Debe tenerse en cuenta la resistencia del material del contenedor (PEBD) frente a los materiales transportados. La temperatura del material no debe superar los 50 °C. Según el modelo, los volquetes están equipados con entradas de horquillas para el transporte con vehículos industriales.

Datos técnicos

Consulte la placa indicadora.

Funcionamiento

Llene el volquete contenedor 5 con la carga.

Tipo Volquete móvil (Fig. 1 y 2):

Para la toma del volquete con una carretilla apiladora, introduzca las horquillas en la toma 2 de la base 1. Atención: respete las medidas de las horquillas y, en caso necesario, realice las correcciones pertinentes en el vehículo industrial. Asegure el volquete con la cadena 3 en el mástil de elevación de la carretilla apiladora para que no se desenganche ni mueva. Ambos mosquetones deben engancharse en la tuerca anular de la base, y la cadena debe estar sometida siempre a una ligera tensión. Lleve el volquete al lugar previsto.

Tipo volquete contenedor con travesaño (Fig. 3 y 4):

Recogida del contenedor por medio del travesaño:

Ajuste la distancia de las horquillas de la carretilla de horquilla elevadora a la distancia de la entrada para la horquilla del travesaño. Durante la toma, levante al máximo el travesaño sobre las horquillas de la carretilla apiladora y cuelgue entonces la cadena de seguridad en la carretilla apiladora para evitar que se resbale.

Fije el cable de tracción en el puesto de maniobra.

Baje al máximo las horquillas de la carretilla apiladora, acérquese lentamente al volquete contenedor por detrás hasta chocar con los soportes verticales del travesaño en la admisión del volquete contenedor. Suelte el trinquete de parada del travesaño tirando del cable de tracción y eleve las horquillas. En cuanto el travesaño se enganche en las clavijas de admisión, suelte el cable de tracción y el trinquete de parada encajará. Ahora puede elevar el volquete contenedor con la carretilla de horquilla elevadora de forma segura.

Separación del travesaño:

Cuando quiera separar el volquete contenedor del travesaño, deberá colocarlo primero en el suelo. A continuación, tire del cable de tracción para desbloquear el trinquete de parada. Entonces podrá bajar el travesaño hasta que los ganchos de recogida estén por debajo de las clavijas de recogida.

Vaciado

Tipo Volquete móvil (Fig. 1 y 2):

Lleve a cabo el proceso de volcado tirando del cable fijado en la palanca de activación 4. El contenedor se vaciará mediante un giro hacia delante.

Coloque el contenedor en el suelo de forma que se encaje de nuevo el bloque.

Para separar el contenedor de la carretilla apiladora, afloje de nuevo el seguro de la cadena, saque el volquete contenedor de las horquillas y retire la carretilla apiladora de las entradas.

Tipo volquete contenedor con travesaño (Fig. 3 y 4):

Antes de poder vaciar el volquete contenedor, debe elevarse de forma que se permita un volcado libre.

Active el proceso de vaciado tirando del cable de tracción.

Cuando finalice el vaciado, el volquete contenedor debe voltearse manualmente a la posición de inicio. Para encajarlo en el trinquete de parada, active el cable de tracción.



En la zona de giro del volquete, no debe haber nadie.

Mantenimiento

- Mandé revisar el equipo en períodos regulares de un año como máximo a un experto o en caso de que aparezca un daño. No utilice el equipo hasta que no se solucione el fallo.
- Mediante controles visuales y de funcionamiento, asegúrese, sobre todo, de que el equipo no tenga deformaciones ni daños no autorizados que afecten a la capacidad de carga.
- Mandé solucionar los fallos detectados a un experto de inmediato.
- Como justificante de las pruebas realizadas, el usuario debe confeccionar una lista de pruebas y guiarse por ella.

Istruzioni per l'uso contenitore e veicolo a cassone ribaltabile

Materiale: PE – LD
 Campo di temperatura di utilizzo: max 40 °C

Annotazioni generali di tecnologia della sicurezza, garanzie

Rispettare le prescrizioni nazionali e le norme di legge.

Utilizzare il contenitore solo dopo apposito addestramento
 Rispettare i valori massimi relativi a quantità stoccabili, fattori di carico ecc.

Dati tecnici:

Veicolo a cassone ribaltabile / contenitore 300 l, carico massimo 150kg/m ²	600 l con piedi	carico massimo	400 kg
Veicolo a cassone ribaltabile / contenitore 500 l, carico massimo 150kg/m ²	800 l con piedi	carico massimo	500 kg
Veicolo a cassone ribaltabile / contenitore 750 l, carico massimo 250kg/m ²	600 l con ruoli	carico massimo	300 kg
Veicolo a cassone ribaltabile / contenitore 1000 l, carico massimo 250kg/m ²	800 l con ruoli	carico massimo	400 kg

Impiego

- Evitare pendenze notevoli.
- Fissare con la catena l'elemento ribaltabile.
- Per lo svuotamento, liberare la leva del dispositivo di arresto.

Bedieningshandleiding kiepreservoir-kiepwagen

Materiaal: PE – LD
 inzettemperatuurbereik: max. 40°C

Algemene veiligheidstechnische aanwijzingen, garantie

Nationale voorschriften en wetten naleven.

reservoir enkel gebruiken volgens instructie
 maximumgrenzen voor opslaghoeveelheden, belastingen, etc. naleven

Technische gegevens

kiepwagen/reservoir 300 l draaglast 150 kg/m ²	600 l met voeten	draaglast	400 kg
kiepwagen/reservoir 500 l draaglast 150 kg/m ²	800 l met voeten	draaglast	500 kg
kiepwagen/reservoir 750 l draaglast 250kg/m ²	600 l met rols	draaglast	300 kg
kiepwagen/reservoir 1000 l draaglast 250kg/m ²	800 l met rols	draaglast	400 kg

Werking

- grotere stijgingen resp. dalingen vermijden
- kieper beveiligen door middel van ketting
- om te ledigen hendel van de vergrendeling lossen

Betjeningsvejledning tippevogne og -containere

Materiale: PE – LD
 Temperaturanvendelsesområde: maks. 40°C

Generelle sikkerhedstekniske henvisninger, garanti

Nationale forskrifter og love skal overholdes.

Containerner skal anvendes i henhold til instruktionerne
 Maksimumgrænserne for lagermængde, belastninger osv. skal overholdes

Tekniske data

Tippevogn/container 300 l Bæreevne 150kg/m ²	600 l med fod	Bæreevne	400 kg
Tippevogn/container 500 l Bæreevne 150kg/m ²	800 l med fod	Bæreevne	500 kg
Tippevogn/container 750 l Bæreevne 250kg/m ²	600 l med rolle	Bæreevne	300 kg
Tippevogn/container 1000 l Bæreevne 250kg/m ²	800 l med rolle	Bæreevne	400 kg

Betjening

- Undgå større stigninger og skråninger
- Sikr tippevogn/container ved hjælp af kæde
- For at tømme tippevogn/container skal låsemekanismen løsnes

Kallurmahuti-kallurkäru kasutusjuhend

Materjal: PE – LD
Temperatuuri kasutusvahemik: max 40°C

Üldised ohutustehnilised märkused, garantii Järgige riiklikke eeskirju ja seadusi.

Kasutage mahutit ainult vastavalt eeskirjadele.
Järgige hoiustamiskoguste, koormuse jne piirmäärasid.

Tehnilised andmed

Kallurkäru/mahuti 300 l, kandevõime 150 kg/m ²	600 l ühes jalg, kandevõime 400 kg
Kallurkäru/mahuti 500 l, kandevõime 150 kg/m ²	800 l ühes jalg, kandevõime 500 kg
Kallurkäru/mahuti 750 l, kandevõime 250kg/m ²	600 l ühes rull, kandevõime 300 kg
Kallurkäru/mahuti 1000 l, kandevõime 250kg/m ²	800 l ühes rull, kandevõime 400 kg

Kasutamine

- Vältige suuremaid tõuse ja langusi.
- Kinnitage kast keti abil.
- Tühjendamiseks vabastage kinnitusseadise hoob.

Kippisäiliön-kippivaunun käyttöohje

Materiaali: PE – LD

Käyttöalueen lämpötila: maks. 40°C

Yleisiä turvateknisiä ohjeita, takuu Kansallisia määräyksiä ja lakeja on noudatettava.

Käytä säiliötä vain ohjeiden mukaisesti
Varastointimääriä, kuormituksia jne. koskevia enimmäisrajoja on noudatettava

Tekniset tiedot

Kippivaunu/säiliö 300 l kantavuus 150 kg/m ²	600 l kanssa jalat	kantavuus 400 kg
Kippivaunu/säiliö 500 l kantavuus 150 kg/m ²	800 l kanssa jalat	kantavuus 500 kg
Kippivaunu/säiliö 750 l kantavuus 250kg/m ²	600 l kanssa rulla	kantavuus 300 kg
Kippivaunu/säiliö 1000 l kantavuus 250kg/m ²	800 l kanssa rulla	kantavuus 400 kg

Käyttö

- Vältä suurempia ylä- ja alamäkiä
- Varmista kippilaite ketjun avulla
- Avaa tyhjennystä varten lukitusvälineen vipu

Bruksanvisning vippebeholder-tippvogn

Materiale: PE – LD
Temperatur bruksområde: maks. 40 °C

Generelle sikkerhetstekniske henvisninger, garanti Følg nasjonale forskrifter og lover.

Bruk beholderne kun etter innføring
Følg maksimumsgrensene for lagringsmengder, belastninger, osv.

Tekniske spesifikasjoner

Tippvogn/beholder 300 l Bærelast 150kg/m ²	600 l med Føtter	Bærelast 400 kg
Tippvogn/beholder 500 l Bærelast 150kg/m ²	800 l med Føtter	Bærelast 500 kg
Tippvogn/beholder 750 l Bærelast 250kg/m ²	600 l med Roll	Bærelast 300 kg
Tippvogn/beholder 1000 l Bærelast 250kg/m ²	800 l med Roll	Bærelast 400 kg

Drift

- Unngå bratte stigninger eller hellinger
- Sikre dumperen med kjetting
- Løsne spaken til låsemekanismen for å tømme

Instrukcja obsługi pojemnika-wózka wychyłowego

PL

Material: LDPE
Zakres temperatur pracy maks. 40 °C

Ogólne wskazówki bezpieczeństwa, gwarancja Przestrzegać przepisów i ustawodawstwa lokalnego.

Z pojemnika korzystać tylko o przeszkoleniu.
Uważać na ograniczenia dot. ilości magazynowych, obciążeń itd.

Dane techniczne:

Pojazd/pojemnik: 300 l, Nośność 150 kg/mkw	600 l z Stóp	Nośność 400 kg
Pojazd/pojemnik: 500 l, Nośność 150 kg/mkw	800 l z Stóp	Nośność 500 kg
Pojazd/pojemnik: 750 l, Nośność 250kg/mkw	600 l z Rola	Nośność 300 kg
Pojazd/pojemnik: 1000 l, Nośność 250kg/mkw	800 l z Rola	Nośność 400 kg

Praca

- Unikać stromych podjazdów i spadków
- Zabezpieczać pojemnik łańcuchem
- Aby opróżnić należy zwolnić dźwignię mechanizmu blokującego.

Instruções de serviço para o reservatório basculante - carro basculante

PT

Material: PE – LD
Campo de aplicação de temperatura: máx. 40°C

Indicações Gerais Técnicas de Segurança, garantia Observar as disposições e leis nacionais.

Utilizar os reservatórios somente após instrução
Observar os limites máximos para as quantidades de armazenamento, cargas, etc.

Características técnicas

Carro basculante/reservatório 300 l carga 150kg/m ²	600 l com pés	carga 400 kg
Carro basculante/reservatório 500 l carga 150kg/m ²	800 l com pés	carga 500 kg
Carro basculante/reservatório 750 l carga 250kg/m ²	600 l com papel	carga 300 kg
Carro basculante/reservatório 1000 l carga 250kg/m ²	800 l com papel	carga 400 kg

Funcionamento

- Evitar as subidas e declives de maior dimensão
- Fixar o basculador por meio de uma corrente
- Para esvaziar, soltar a alavanca ou dispositivo de retenção

Bruksanvisning tippbehållare-tippvagn

SE

Material: PE – LD
Temperaturanvändningsområde: max. 40°C.

Allmänna säkerhetstekniska anvisningar, garanti Iakttag nationella föreskrifter och lagar.

Använd behållaren endast efter instruktion
Iakttag övre gränser för lagringsmängder, belastningar etc.

Tekniska data

Tippvagn/behållare 300 l bärförmåga 150kg/m ²	600 l med fot	bärförmåga 400 kg
Tippvagn/behållare 500 l bärförmåga 150kg/m ²	800 l med fot	bärförmåga 500 kg
Tippvagn/behållare 750 l bärförmåga 250kg/m ²	600 l med roller	bärförmåga 300 kg
Tippvagn/behållare 1000 l bärförmåga 250kg/m ²	800 l med roller	bärförmåga 400 kg

Drift

- undvik större stigningar resp. sluttningar
- säkra tipparen med en kedja
- lossa låsanordningens spak för tömning

Navodilo za uporabo - Prekucne posode - prekucni vozički

SLO

Material: PE – LD
Temperaturno območje uporabe: maks. 40°C

Splošni varnostno tehnični napotki, garancija Upoštevajte nacionalne predpise in zakonodajo.

Posodo uporabljajte samo v skladu z navodili.

Upoštevajte zgornje omejitve za količine skladiščenja, obremenitve, itd.

Tehnični podatki

Prekucni voziček/posoda	300 l	Nosilnost 150kg/m ²	600 l z foot	Nosilnost 400 kg
Prekucni voziček/posoda	500 l	Nosilnost 150kg/m ²	800 l z foot	Nosilnost 500 kg
Prekucni voziček/posoda	750 l	Nosilnost 250kg/m ²	600 l z vloga	Nosilnost 300 kg
Prekucni voziček/posoda	1000 l	Nosilnost 250kg/m ²	800 l z vloga	Nosilnost 400 kg

Delovanje

- Izogibajte se večjim nagibom (navzgor in navzdol).
- Prekucno posodo zavarujte z verigo.
- Za praznjenje sprostite vzvod blokirne priprave.

Návod k obsluze sklopné nádrže – sklopného vozíku

CS

Materiál: PE – LD
Rozsah provozních teplot: max. 40°C

Obecné bezpečnostní pokyny, záruka

Dodržujte národní předpisy a legislativu

Používejte nádrže pouze v souladu s návodem

Dodržujte pokyny pro maximální skladované množství, hodnoty zatížení apod.

Technické parametry

Sklopný vozík/nádrž	300 l	nosnost 150kg/m ²	600 l s nohy	nosnost 400 kg
Sklopný vozík/nádrž	500 l	nosnost 150kg/m ²	800 l s nohy	nosnost 500 kg
Sklopný vozík/nádrž	750 l	nosnost 250kg/m ²	600 l s role	nosnost 300 kg
Sklopný vozík/nádrž	1000 l	nosnost 250kg/m ²	800 l s role	nosnost 400 kg

Použití

- Nepoužívejte na strmém stoupání nebo na strmých rampách
- Zajistěte sklopku řetězem
- Při vyprazdňování obsahu použijte páku nebo povolte aretační zařízení

Devirme Kovani/Devirme Arabası Kullanım Kılavuzu

TR

Materyal: PE – LD
Kullanım Sıcaklık Aralığı: maks. 40°C

Güvenlik tekniklerine ilişkin genel uyarılar, Garanti

Ulusal yönetmeliklere ve yasalara uyun.

Kovani yalnızca eğitim aldıktan sonra kullanın.

Depolama miktarları, yükler v.b. için maksimum limitleri dikkate alın.

Teknik Veriler

Devirme arabası/kovani	300 L	Taşıma yükü 150kg/m ²	600 L ile Ayaklar	Taşıma yükü 400 kg
Devirme arabası/kovani	500 L	Taşıma yükü 150kg/m ²	800 L ile Ayaklar	Taşıma yükü 500 kg
Devirme arabası/kovani	750 L	Taşıma yükü 250kg/m ²	600 L ile rulo	Taşıma yükü 300 kg
Devirme arabası/kovani	1000 L	Taşıma yükü 250kg/m ²	800 L ile rulo	Taşıma yükü 400 kg

Çalıştırma

- Fazla yükseltme veya düşürmelerden kaçının.
- Kovani zincirle sabitleyin.
- Boşaltma için durdurucu düzeneğinin mandalını serbest bırakın.

Billenőtartály - billenőkocsi kezelési útmutatója

HU

Anyaga: PE – HD
Alkalmazási hőmérséklettartomány: max. 40°C

Általános biztonságtechnikai útmutatások, szavatosság Az országos előírásokat és törvényeket meg kell tartani.

A tartályt csak eligazítás után szabad használni

A raktározható mennyiségek, terhelések stb. legnagyobb határértékeit figyelembe kell venni

Műszaki adatok

Billenőkocsi/tartály	300 l	megengedett teher 150 kg/m ²	600 l	A láb	megengedett teher 400 kg
Billenőkocsi/tartály	500 l	megengedett teher 150 kg/m ²	800 l	A láb	megengedett teher 500 kg
Billenőkocsi/tartály	750 l	megengedett teher 250kg/m ²	600 l	A szerep	megengedett teher 300 kg
Billenőkocsi/tartály	1000 l	megengedett teher 250kg/m ²	800 l	A szerep	megengedett teher 400 kg

Üzemelés

- A nagyobb emelkedőket ill. lejtőket kerülni kell
- A billenőszekrényt lánc segítségével kell biztosítani
- A kiürítéshez ki kell oldani a rögzítő berendezés karját

Manual de utilizare pentru cărucior/container basculant

RO

Material: PE – LD
Temperatura domeniului de utilizare: max. 40°C

Indicații generale privind siguranța din punct de vedere tehnic, garanția Respectați prescripțiile și legile naționale.

Utilizați containerul numai conform instrucțiunilor

Respectați limitele maxime pentru cantitățile de depozitare, încărcături, etc.

Date tehnice

Cărucior/Container basculant	300 l	Sarcina portantă 150kg/m ²	600 l	cu Picioare	Sarcina portantă 400 kg
Cărucior/Container basculant	500 l	Sarcina portantă 150kg/m ²	800 l	cu Picioare	Sarcina portantă 500 kg
Cărucior/Container basculant	750 l	Sarcina portantă 250kg/m ²	600 l	cu Rol	Sarcina portantă 300 kg
Cărucior/Container basculant	1000 l	Sarcina portantă 250kg/m ²	800 l	cu Rol	Sarcina portantă 400 kg

Funcționare

- evitați pantele ascendente, respectiv descendente mai mari
- asigurați containerul/căruciorul basculant cu ajutorul lanțului
- pentru golire, acționați maneta dispozitivului de blocare

Návod k obsluze sklopné nádrže – sklopného vozíku

SK

Materiál: PE – LD
Rozsah provozních teplot: max. 40°C

Obecné bezpečnostní pokyny, záruka

Dodržujte národní předpisy a legislativu

Používejte nádrže pouze v souladu s návodem

Dodržujte pokyny pro maximální skladované množství, hodnoty zatížení apod.

Technické parametry

Sklopný vozík/nádrž	300 l	nosnost 150kg/m ²	600 l	s Nohy	nosnost 400 kg
Sklopný vozík/nádrž	500 l	nosnost 150kg/m ²	800 l	s Nohy	nosnost 500 kg
Sklopný vozík/nádrž	750 l	nosnost 250kg/m ²	600 l	s Role	nosnost 300 kg
Sklopný vozík/nádrž	1000 l	nosnost 250kg/m ²	800 l	s Role	nosnost 400 kg

Použití

- Nepoužívejte na strmém stoupání nebo na strmých rampách
- Zajistěte sklopku řetězem
- Při vyprazdňování obsahu použijte páku nebo povolte aretační zařízení

Руководство по эксплуатации саморазгружающегося контейнера

Материал:

полиэтилен низкой плотности

RU

Температура в области использования: макс. 40°C

Общие указания по технике безопасности, гарантия

Соблюдать нормы и предписания национального законодательства.

Использовать контейнер только по назначению.

Соблюдать ограничения по максимальной загрузке, грузоподъемности и т.п.

Технические данные

Саморазгружающийся контейнер	300 л	Грузоподъемность 150 кг/м ²	600 л с ножками	400 кг
Саморазгружающийся контейнер	500 л	Грузоподъемность 150 кг/м ²	800 л с ножками	500 кг
Саморазгружающийся контейнер	750 л	Грузоподъемность 250 кг/м ²	600 л с роликами	300 кг
Саморазгружающийся контейнер	1000 л	Грузоподъемность 250 кг/м ²	800 л с роликами	400 кг

Использование

- Избегать крутых спусков и подъёмов
- Закрепить опрокидывающийся контейнер с помощью цепи
- Для опорожнения отпустить рычаг фиксирующего устройства