

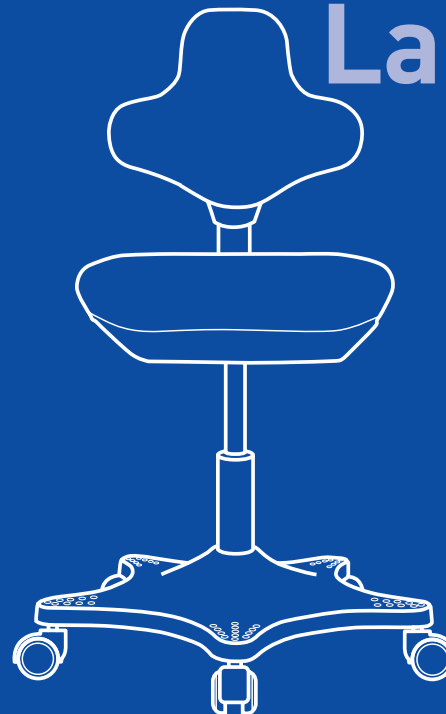
# Labster

9103

9101

9107

9106



Ident.-Nr. 00032241

**bimos** – eine Marke der

Interstuhl Büromöbel GmbH & Co. KG

Brühlstraße 21

D 72469 Meßstetten-Tieringen

Telefon: 074 36-871-0

Telefax: 074 36-871-359

info@bimos.de

www.bimos.de

[www.bimos.de](http://www.bimos.de)

Montage- und Bedienungsanleitung  
Assembly and operating instructions

**bimos**



**A**

Seite 4-9



**F**



Seite 18-19



**B**



Seite 10-11



**G**



Seite 20-21



**C**



Seite 12-13



**H**



Seite 22-23



**D**



Seite 14-15



**I**

Seite 24



**E**

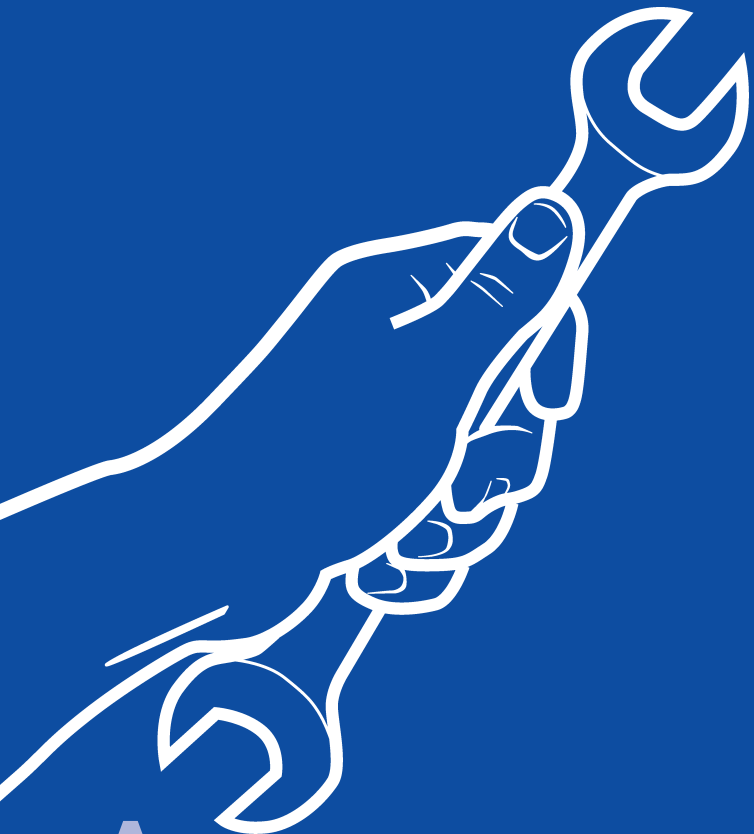


Seite 16-17

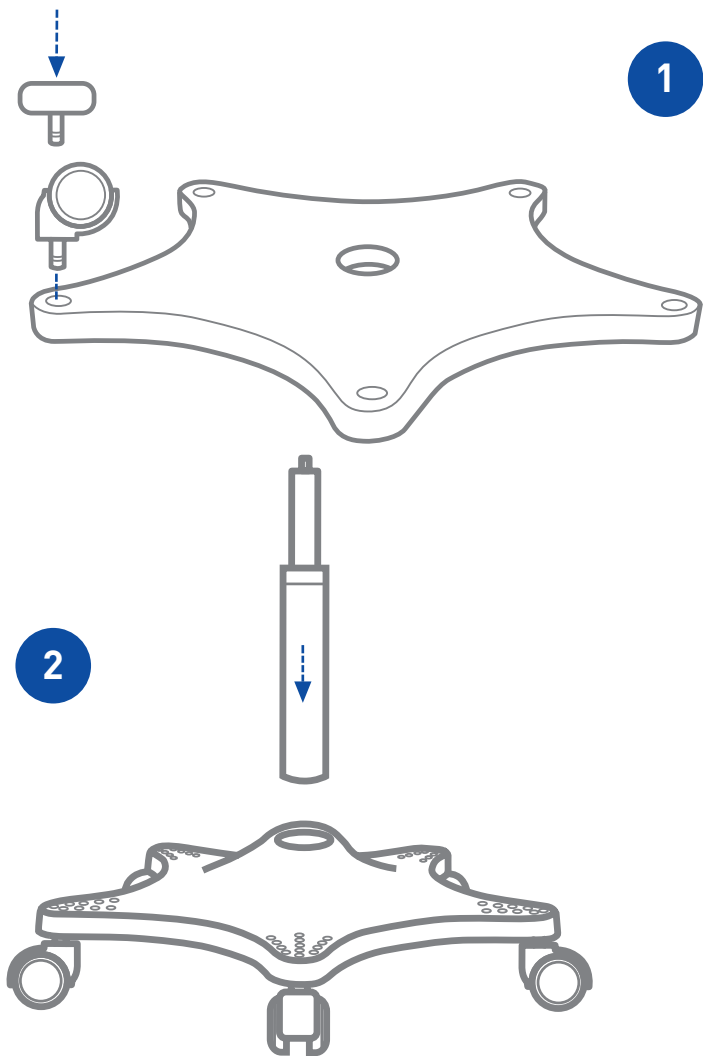


**J**

Seite 25

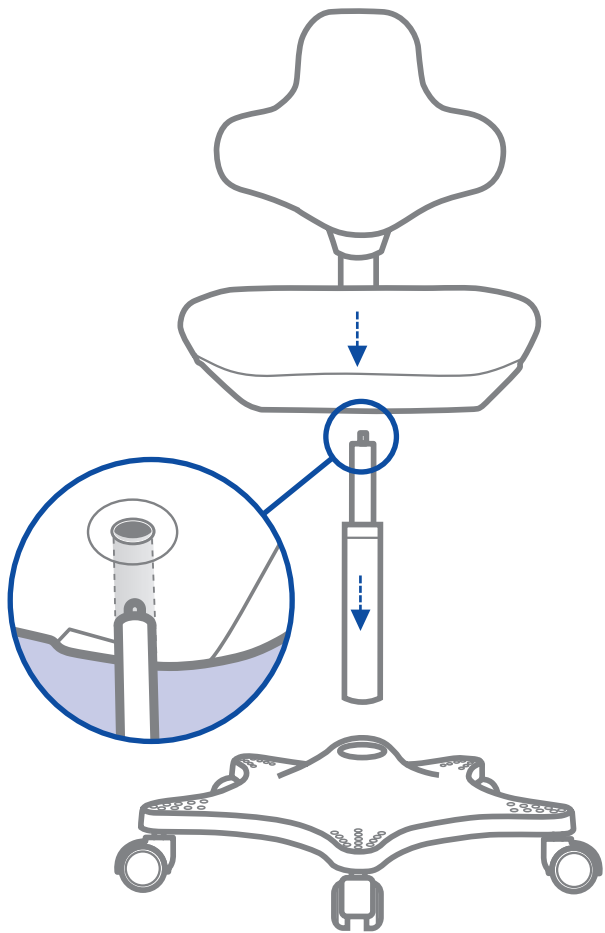


A



3

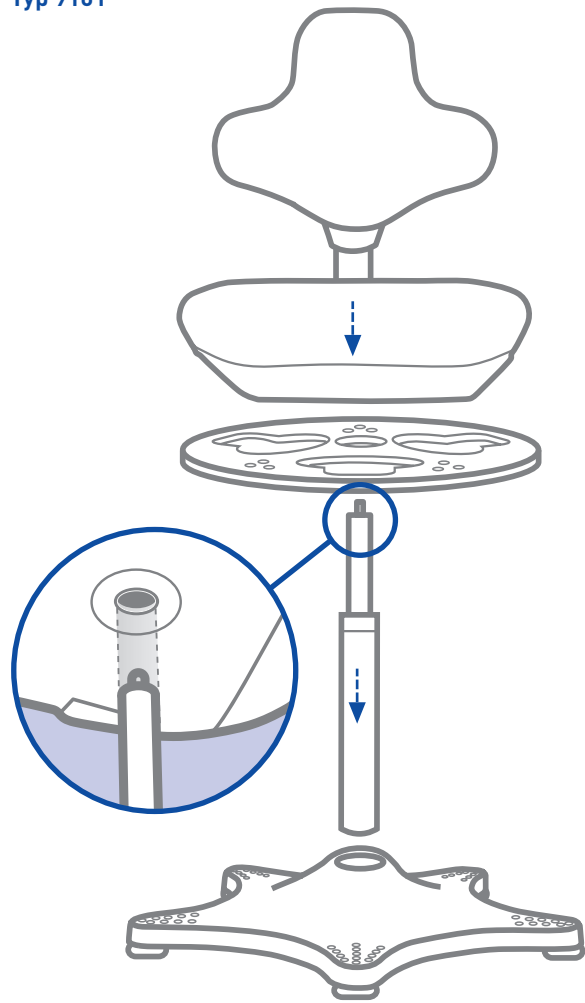
Typ 9103



6

Typ 9101

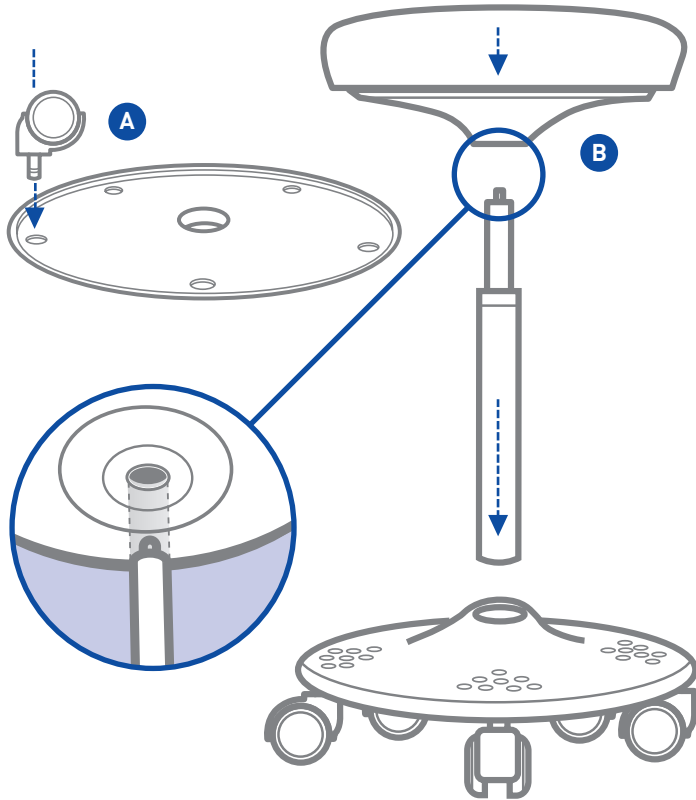
4



7

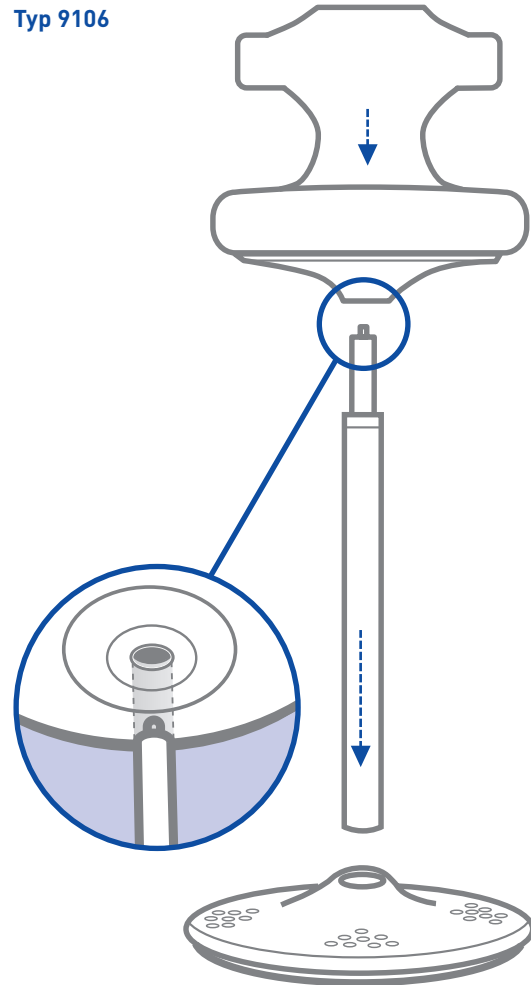
5

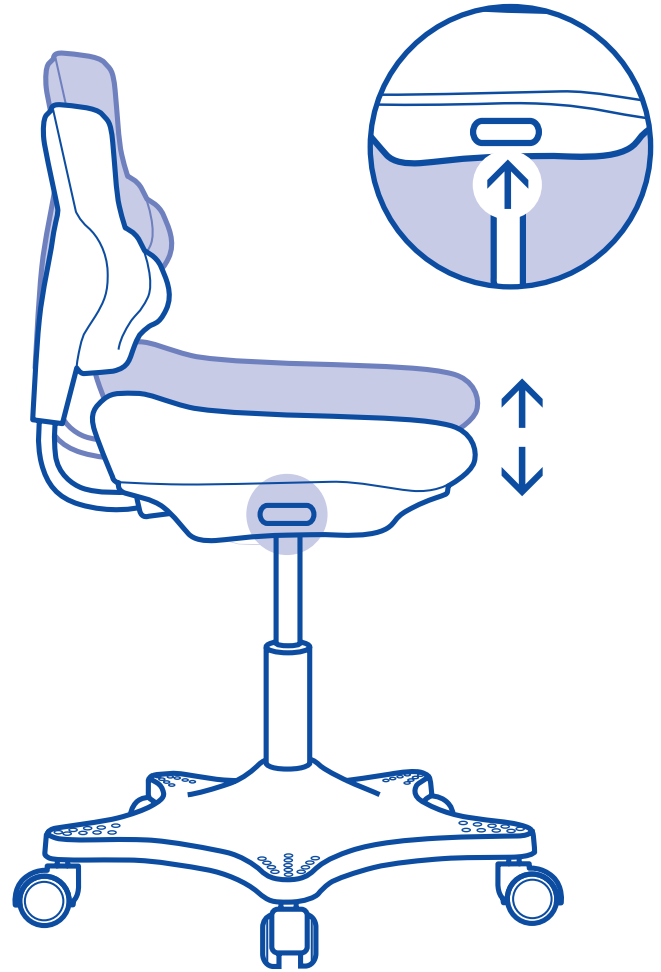
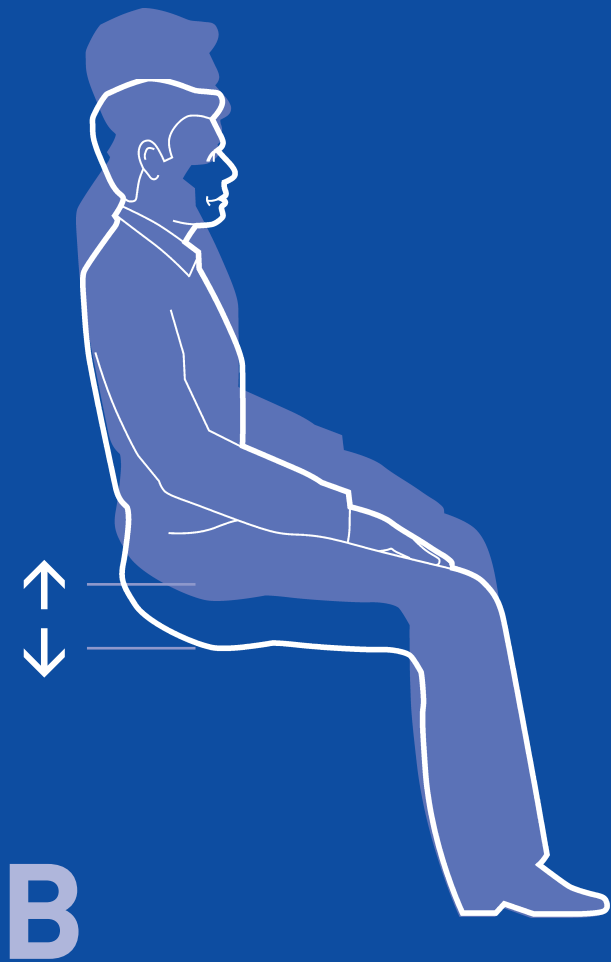
Typ 9107

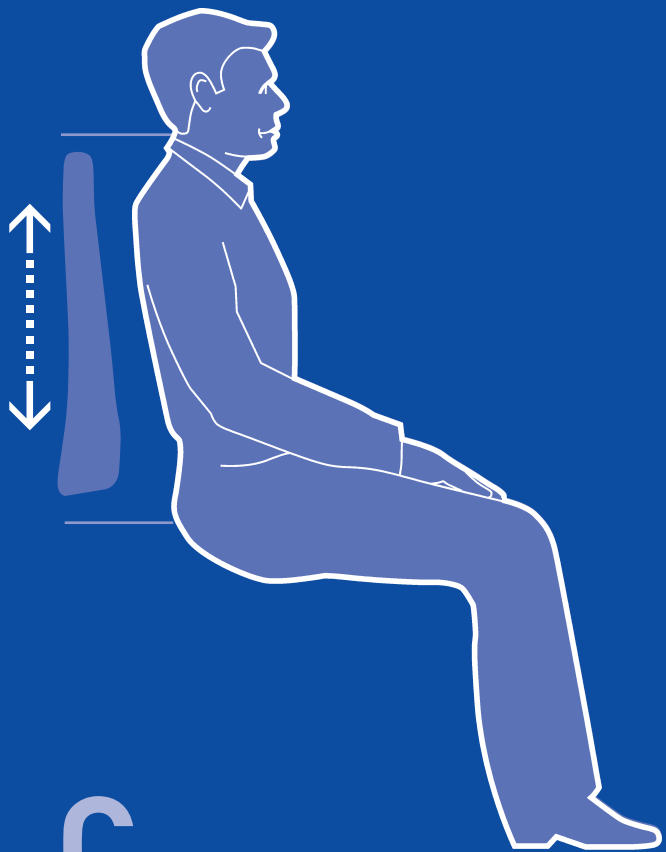


Typ 9106

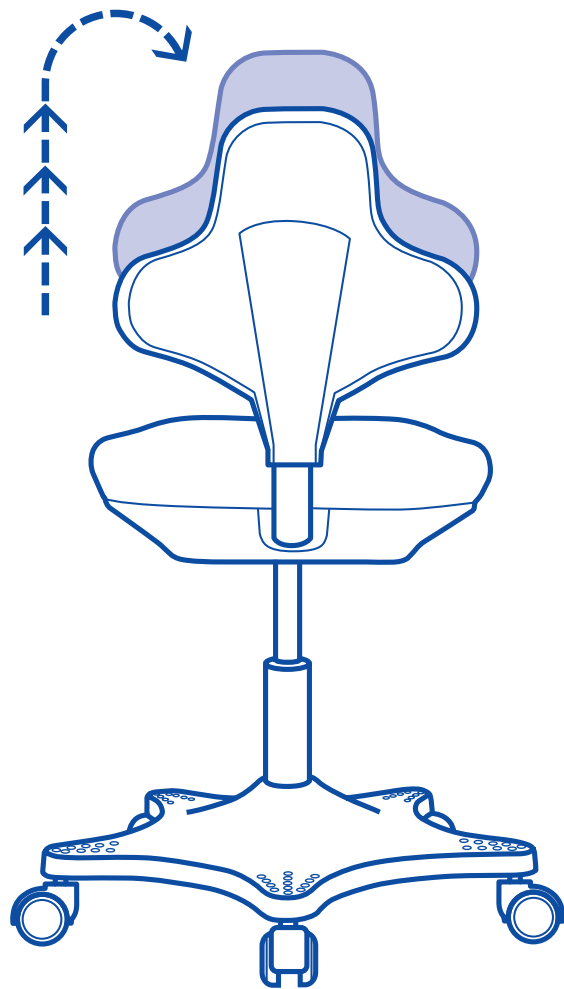
6

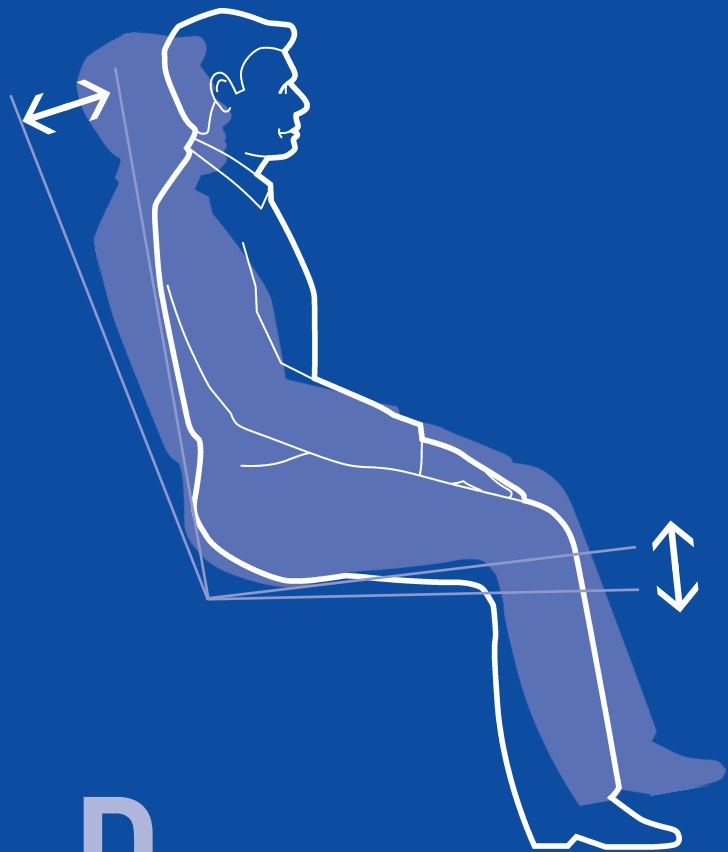




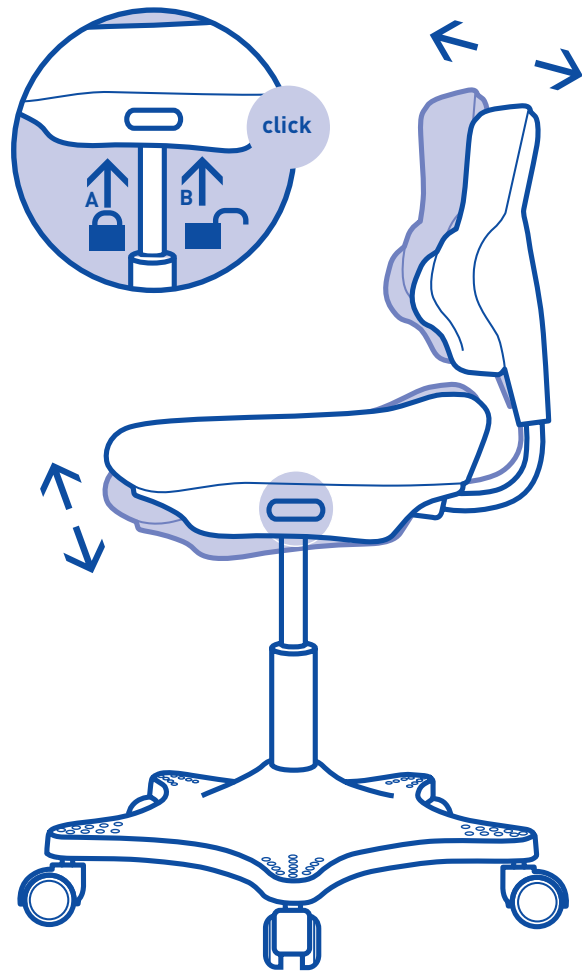


C



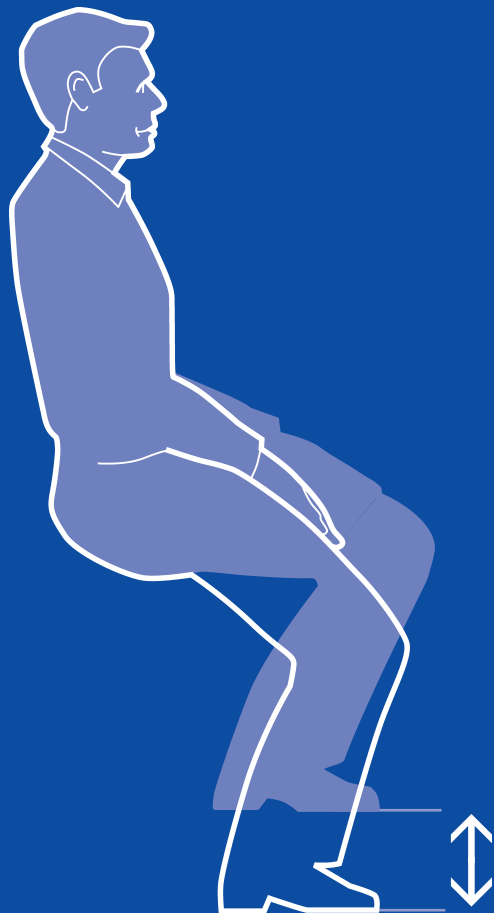
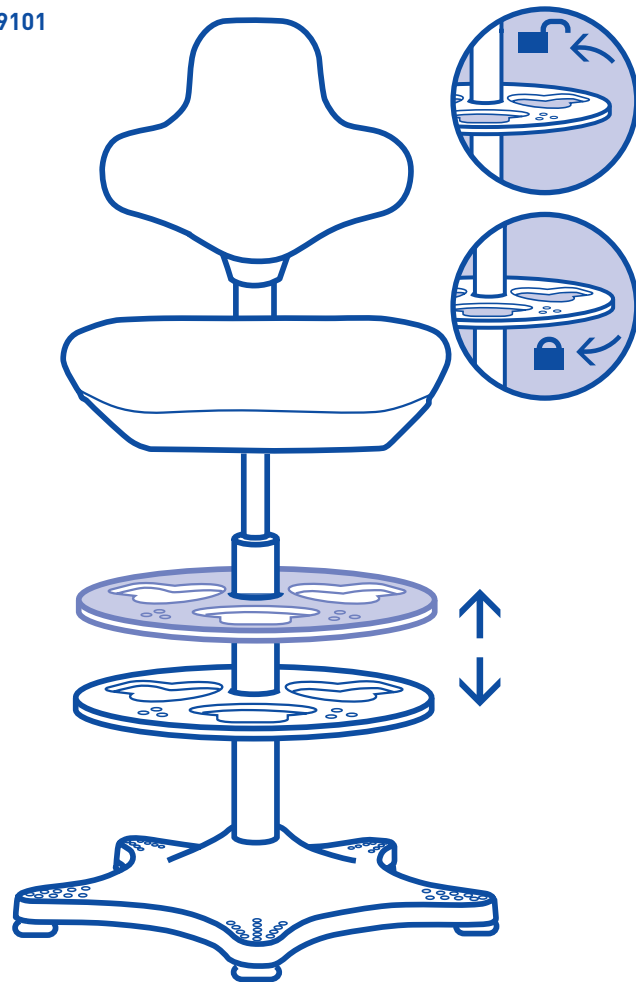


D



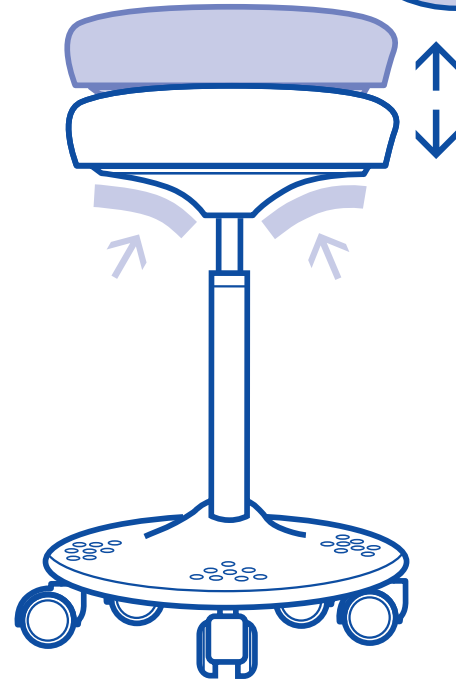
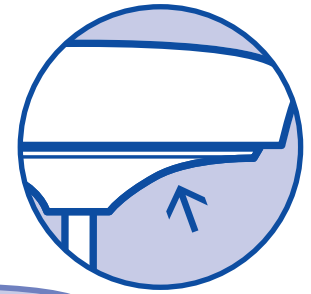
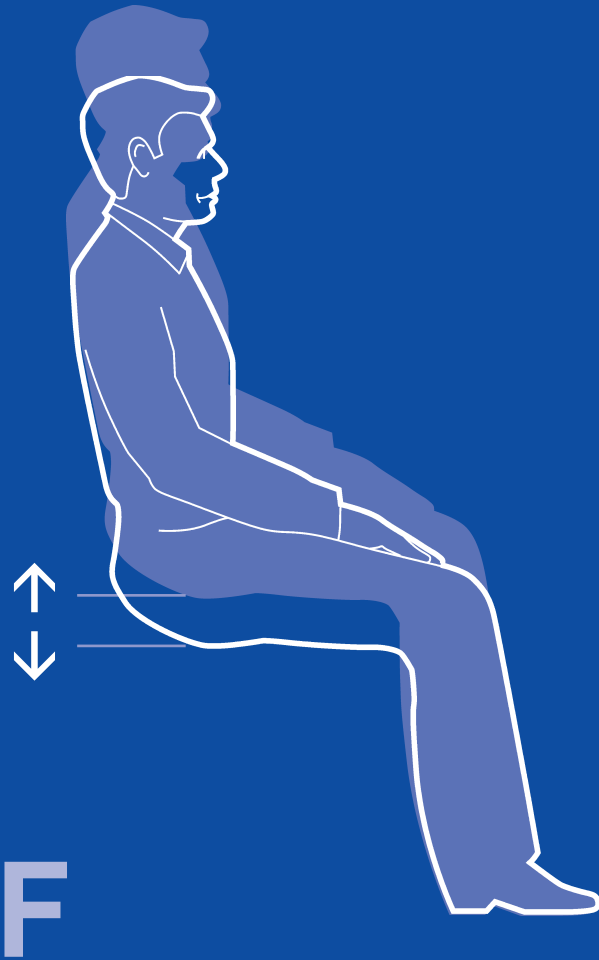


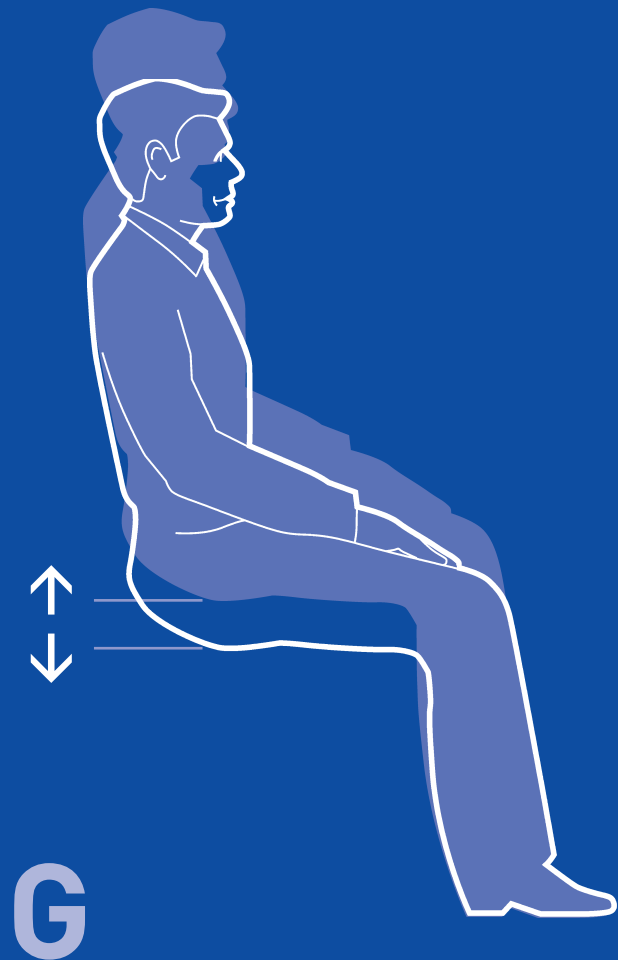
Typ 9101



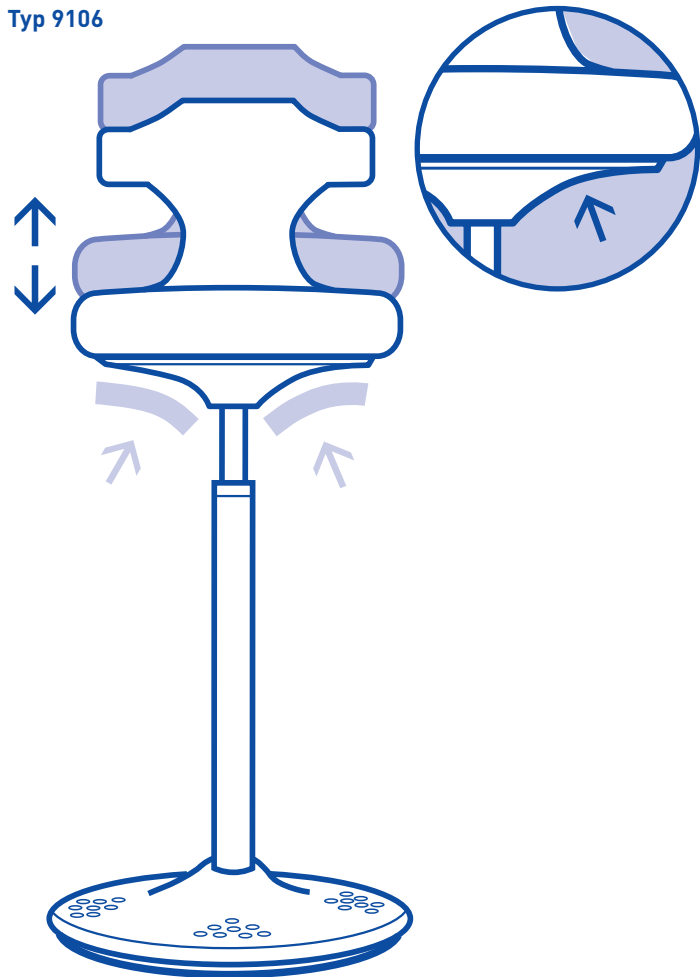
E

Typ 9107

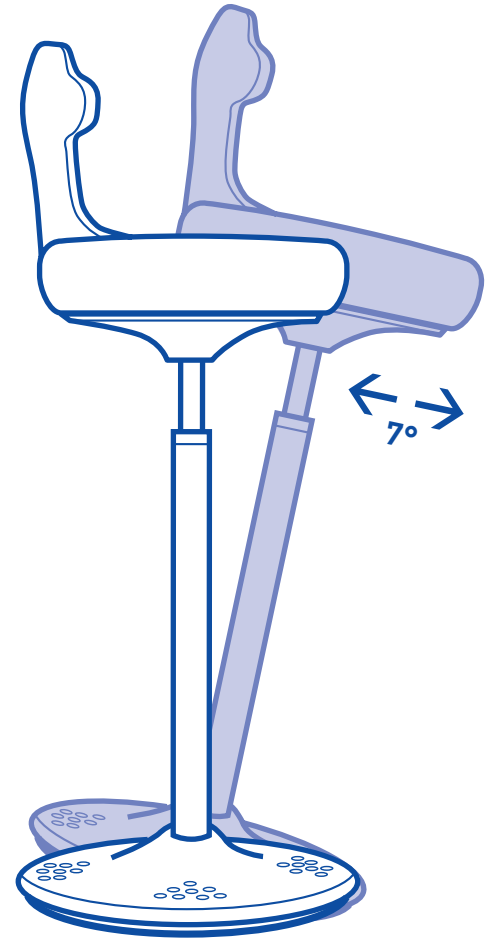




Typ 9106



Typ 9106



H



I



J



[www.bimos.de/cleaning.html](http://www.bimos.de/cleaning.html)

DIN  
68877



Garantie  
**5**  
Jahre



**bimos Produktion**



**bimos ESD**



**bimos Labor**



**bimos Reinraum**

# A passion for chairs



[www.interstuhl.de](http://www.interstuhl.de)



[www.bimos.de](http://www.bimos.de)



[www.prosedia.de](http://www.prosedia.de)