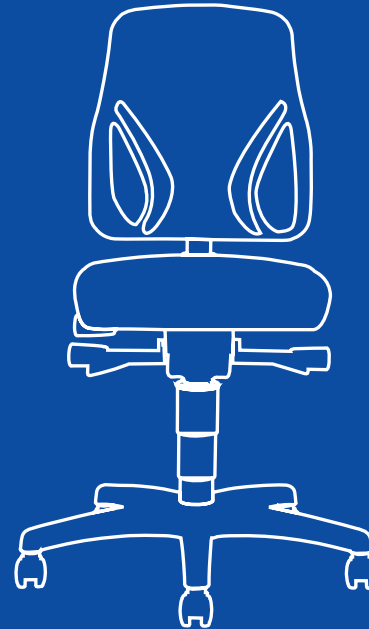


# All-In-One

9630  
9633  
9631  
9640  
9643  
9641



Ident.-Nr. 00034002

**bimos** - eine Marke der

Interstuhl Büromöbel GmbH & Co. KG  
Brühlstraße 21  
D 72469 Meßstetten-Tieringen  
Telefon: 0 74 36 - 871 - 0  
Telefax: 0 74 63 - 871 - 359  
info@bimos.de  
www.bimos.de

[www.bimos.de](http://www.bimos.de)

Montage- und Bedienungsanleitung  
Assembly and operating instructions

**bimos**



**A**



Seite 4 - 9



**B**



Seite 10 - 11



**C**



Seite 12 - 13



**D**



Seite 14 - 15



**E**



Seite 16 - 17



**F**



Seite 18 - 19



**G**



Seite 20 - 21



**H**



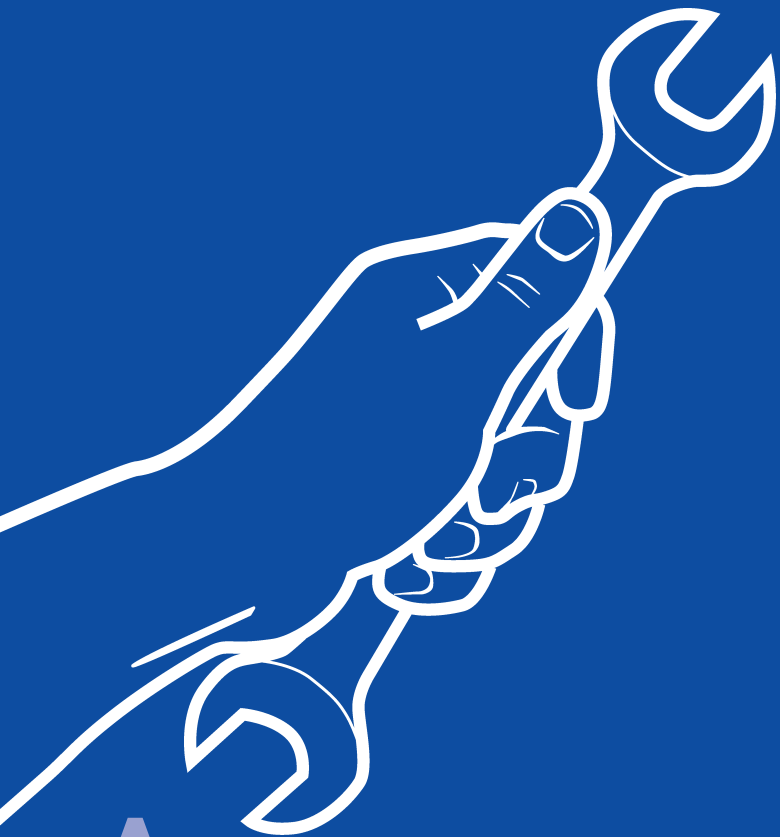
Seite 22



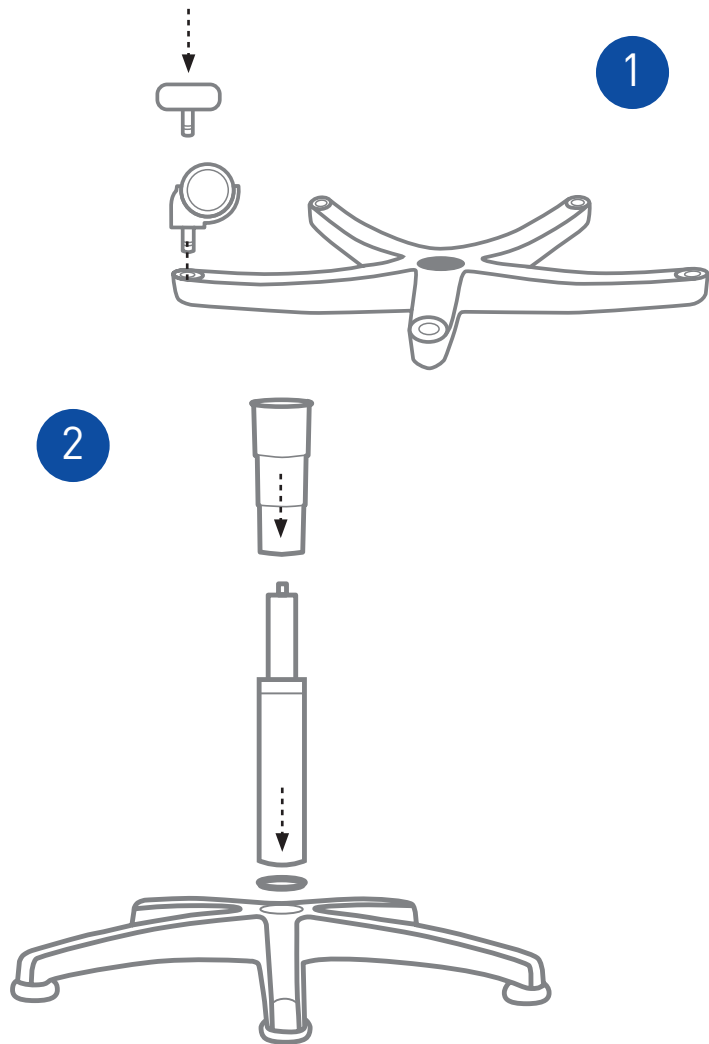
**I**



Seite 23

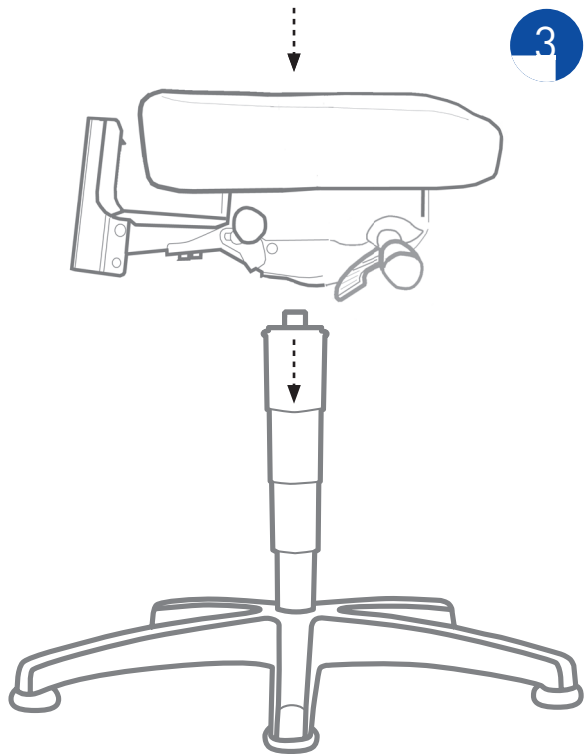


A

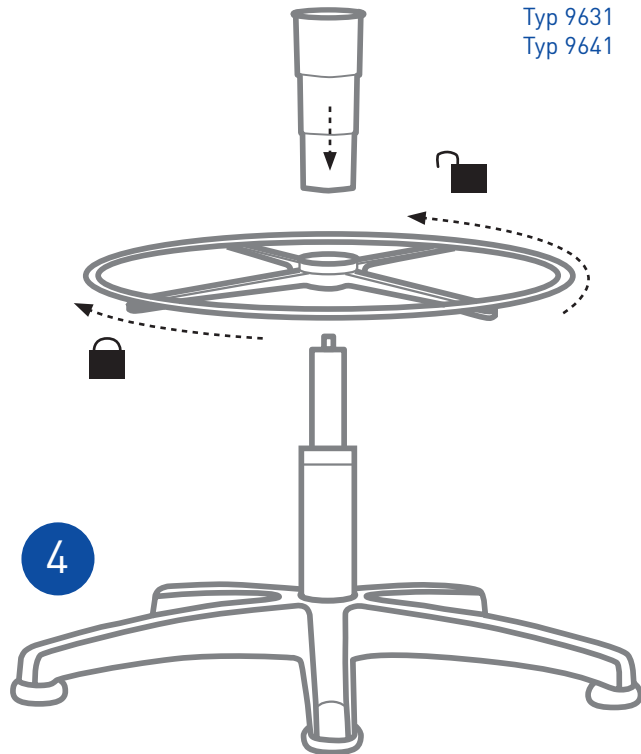


1

2



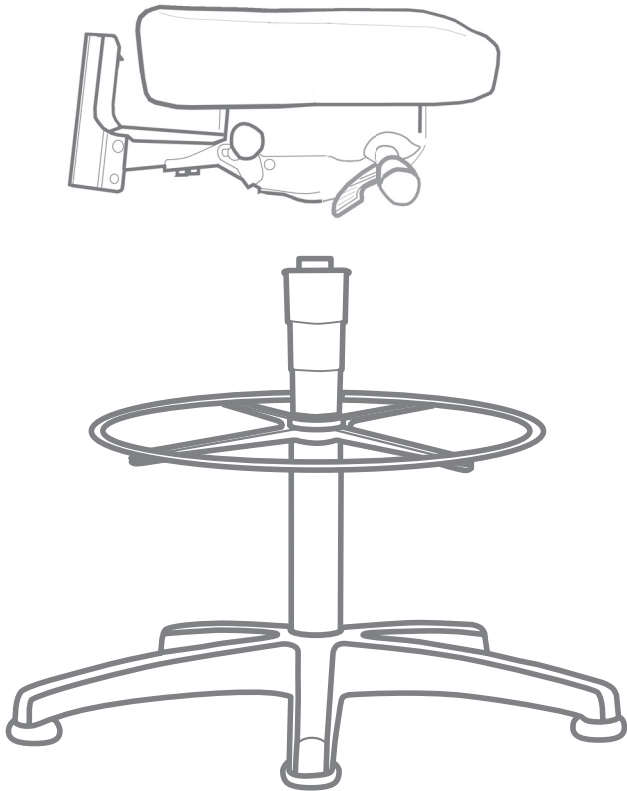
6



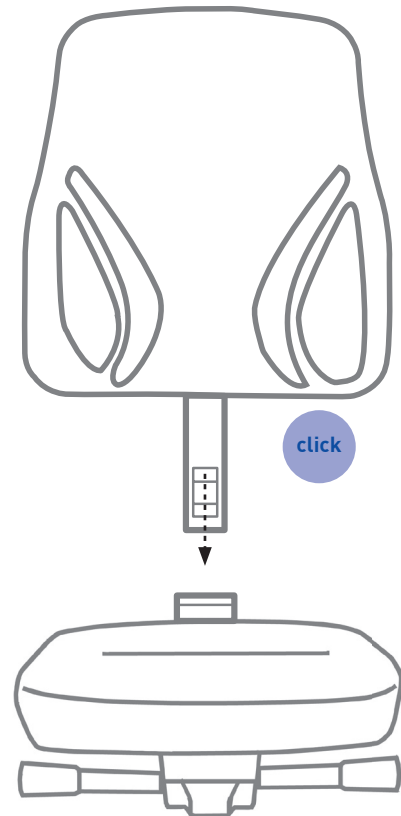
7

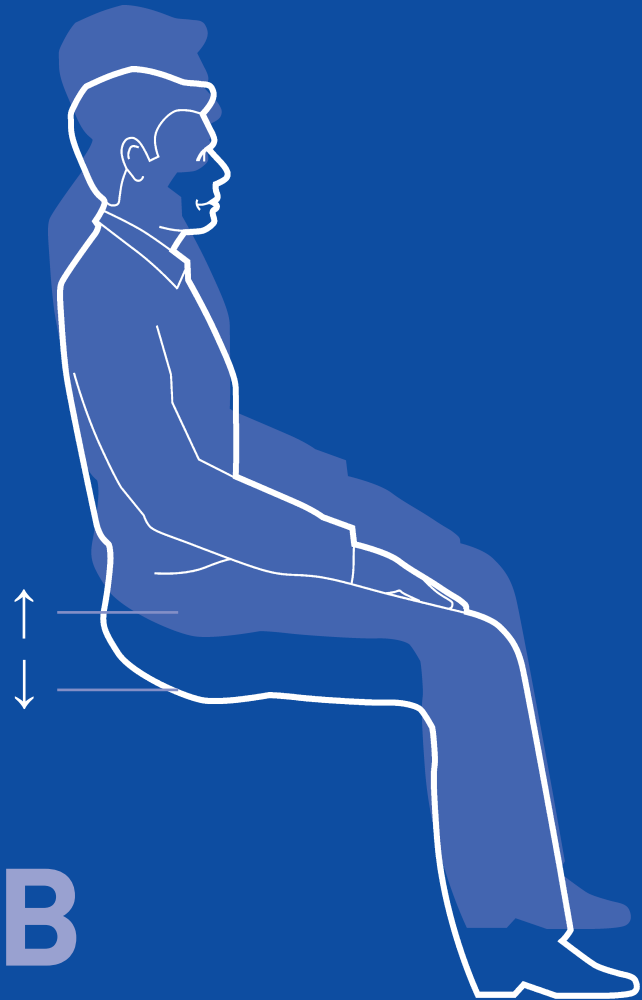
5

Typ 9361  
Typ 9641

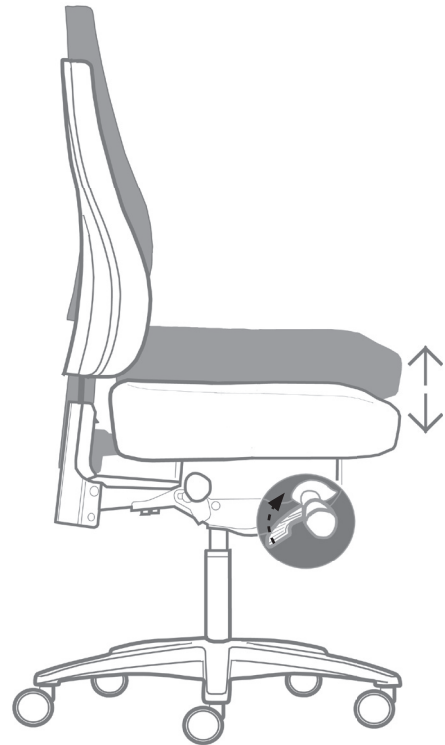


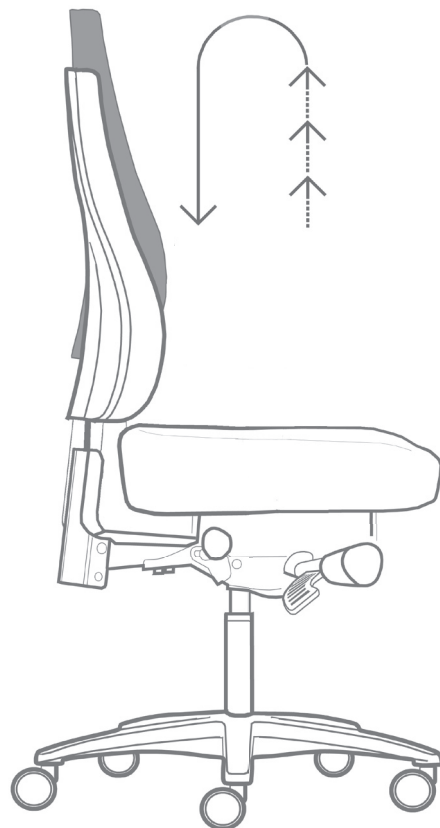
6





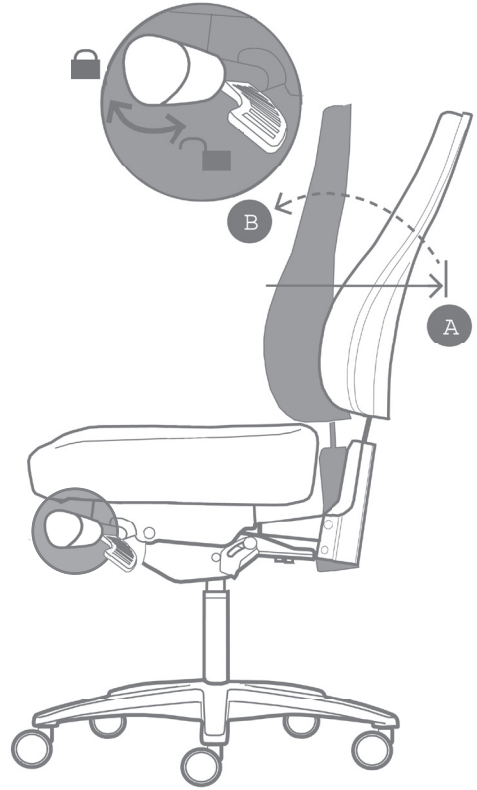
**B**







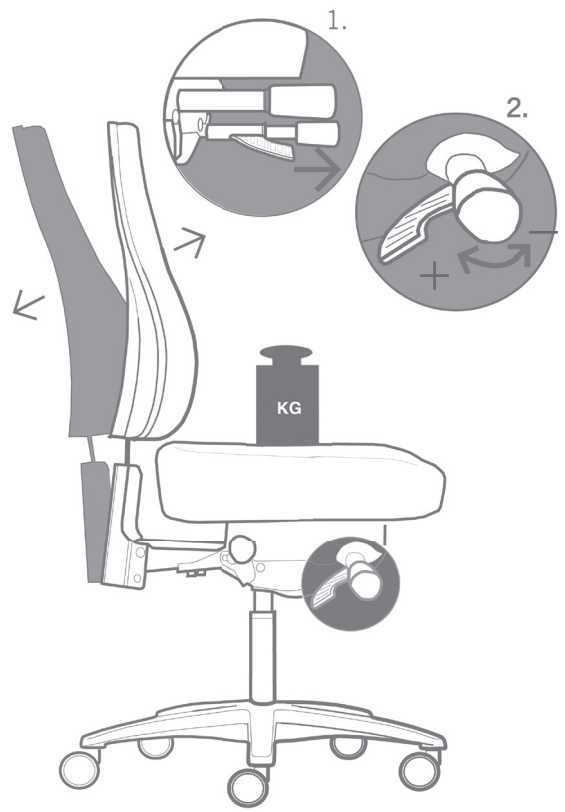
D

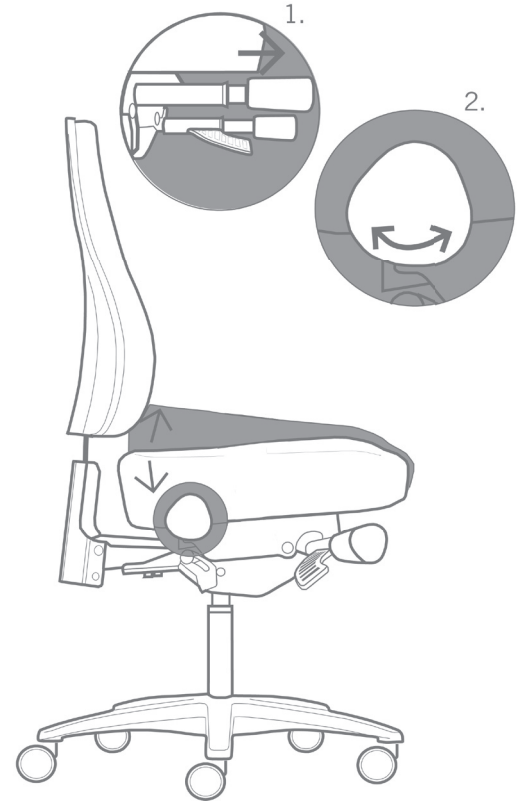


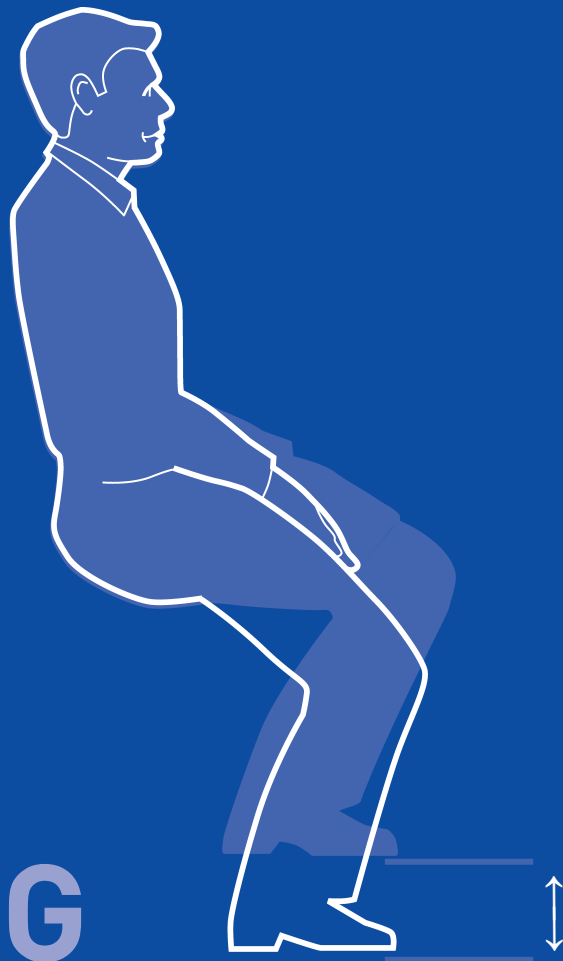




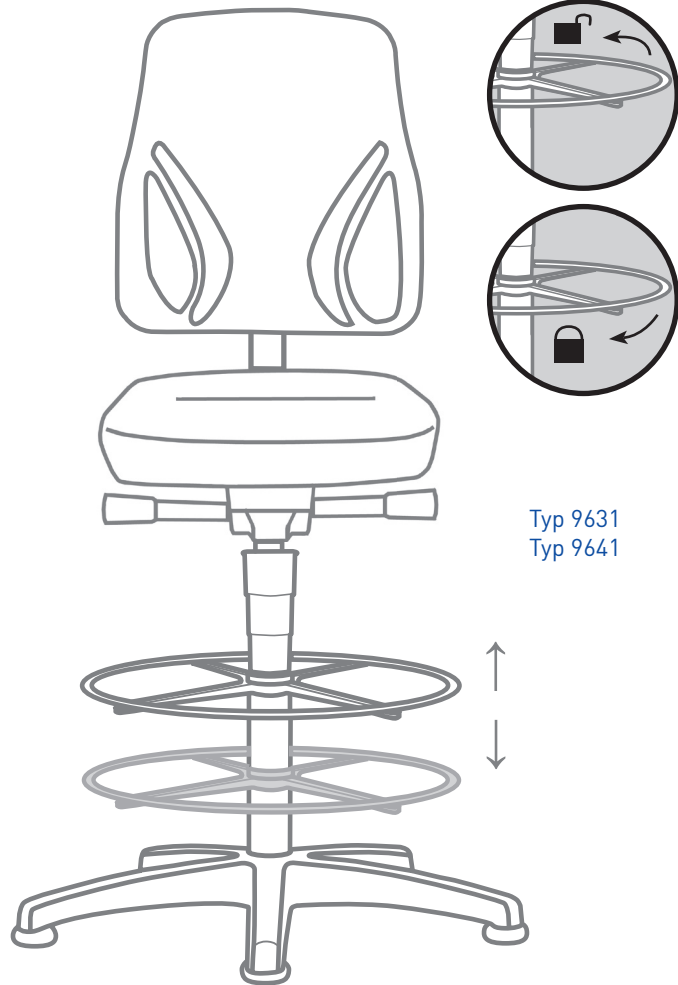
E







G



Typ 9631  
Typ 9641

H



I



[www.bimos.de/cleaning.html](http://www.bimos.de/cleaning.html)

DIN  
68877



Garantie  
**5**  
Jahre

# All-In-One



9630



9633



9631



9640



9643



9641



**bimos Produktion**



**bimos ESD**



**bimos Labor**



**bimos Reinraum**

# A passion for chairs



[www.interstuhl.de](http://www.interstuhl.de)



[www.bimos.de](http://www.bimos.de)



[www.prosedia.de](http://www.prosedia.de)