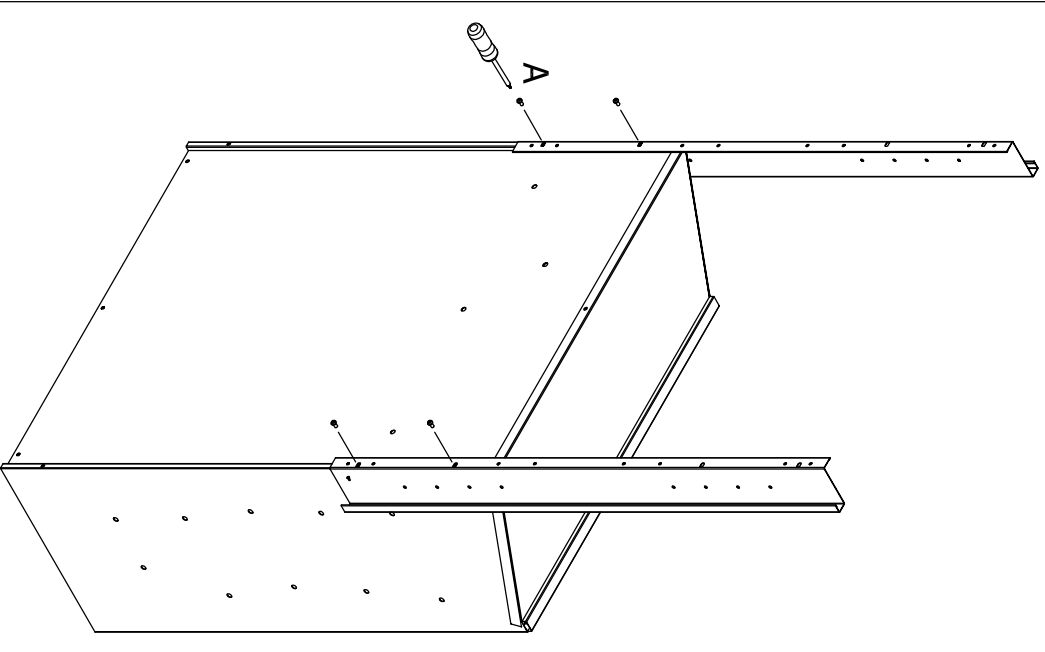
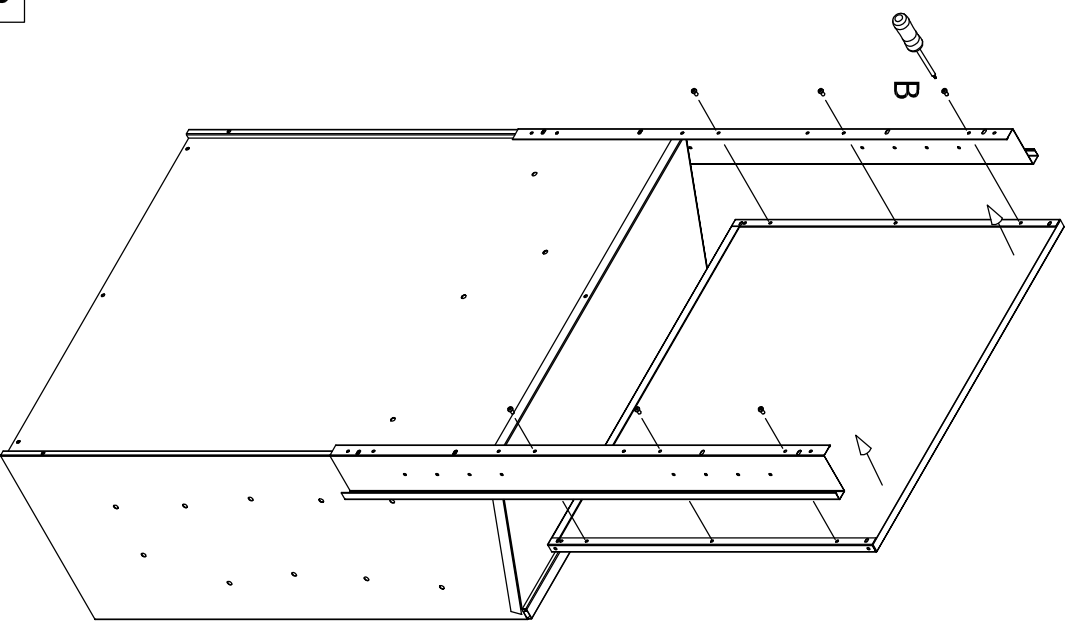


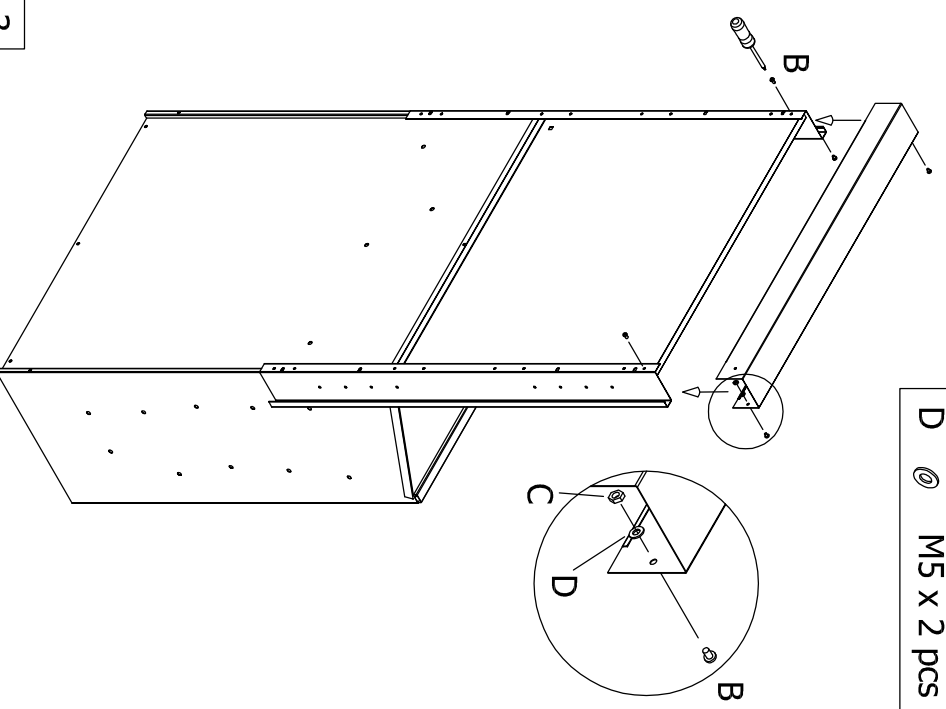
1




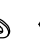


2



3



- A  M4 x 4 pcs
- B  M5 x 10 pcs
- C  M5 x 2 pcs
- D  M5 x 2 pcs

