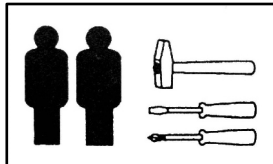
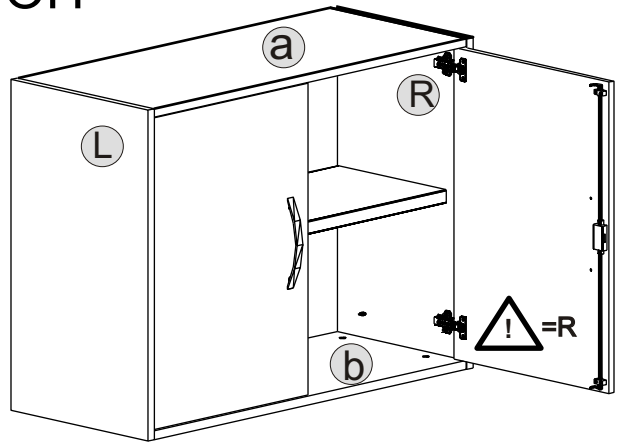


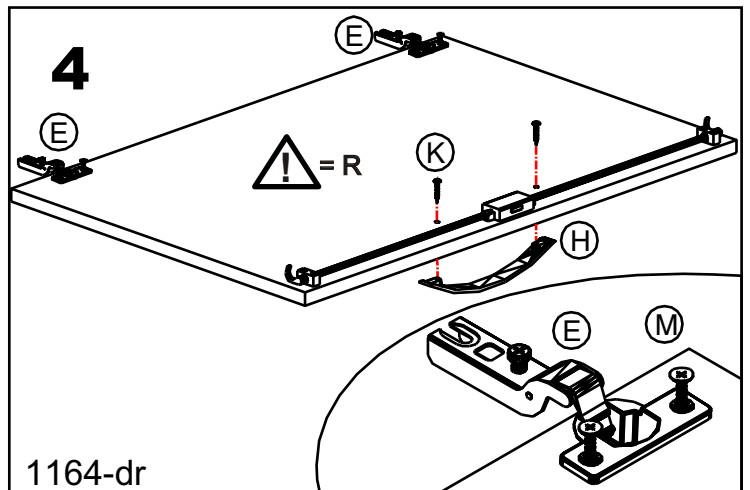
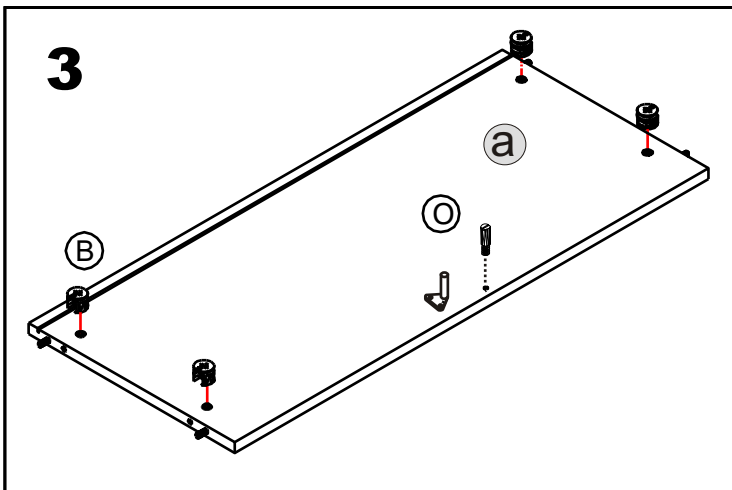
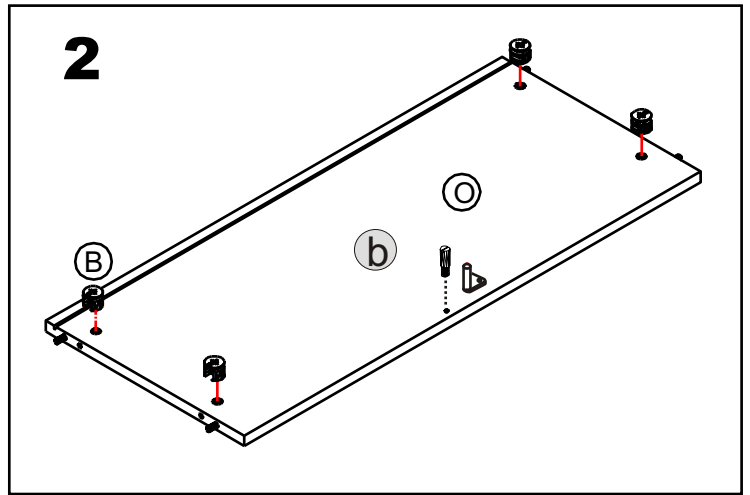
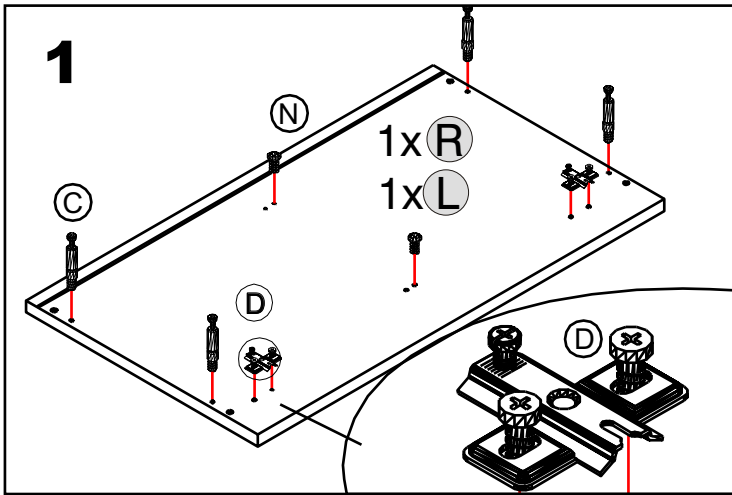
Flügelüren-Aufsatzschrank, 2 OH

Art. Nr. 2382/2382.1/ 2392

Montageanleitung



(A)	(B) 8x 	(C) 8x 	(D) 4x 	(E) 4x 	(F) 4x 	(G)	(H) 2x 	(I) 1x 	(J) 4x 	
(K) 4x 4x22	(L) 2x 4.8x16	(M) 3.5x16	(N) 4x 6x10	(O) 2x 	(P) 1x 4x35	(R) 2x 3,5x16	(S) 11x 3.5x20	(T) 1x 	(U) 1x Ø 6	(V)



1164-dr

