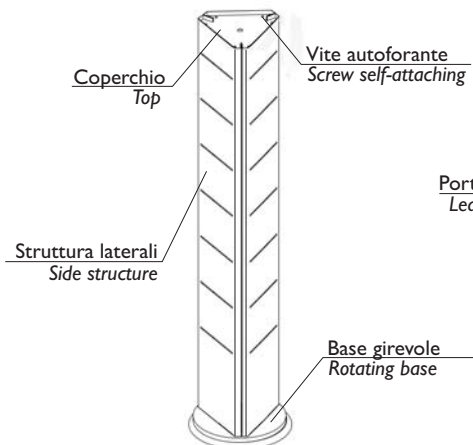


Nella confezione:

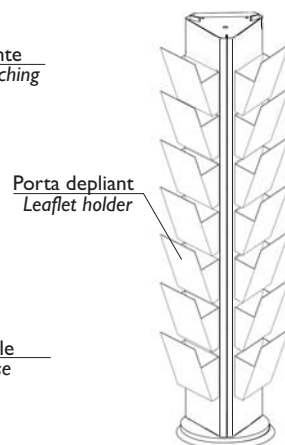
In the kit :

- n.4 viti 4x20 testa svasata a croce da legno
- n.4 viti 3,9x13 testa cilindrica autoforanti

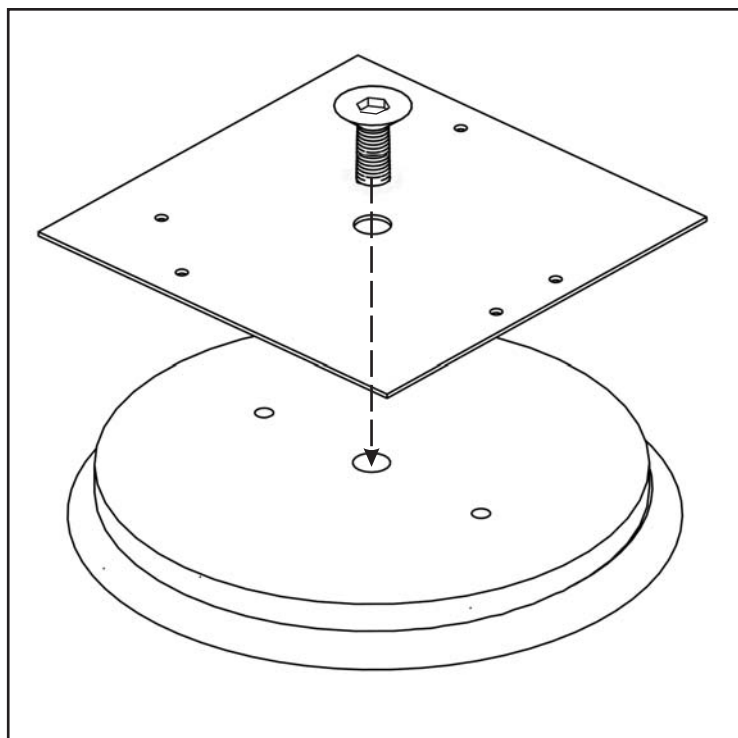
- ☒ 4 wood screw crosshead 4x20
- ☒ 4 cylindricalhead screw 3,9x13 self- attaching



Espositore senza porta depliant
Display without leaflet holders



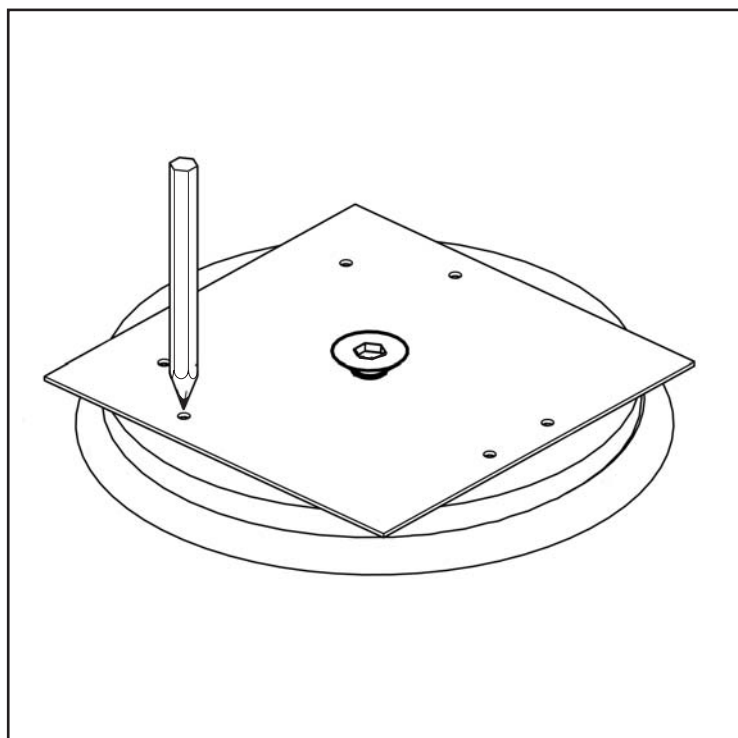
Espositore con porta depliant
Display with leaflet holders



1

- 1 1 Posizionare la dima sulla base inserendo una vite M10 nel foro centrale.

☒ Position the template hold in place with the screw M10.

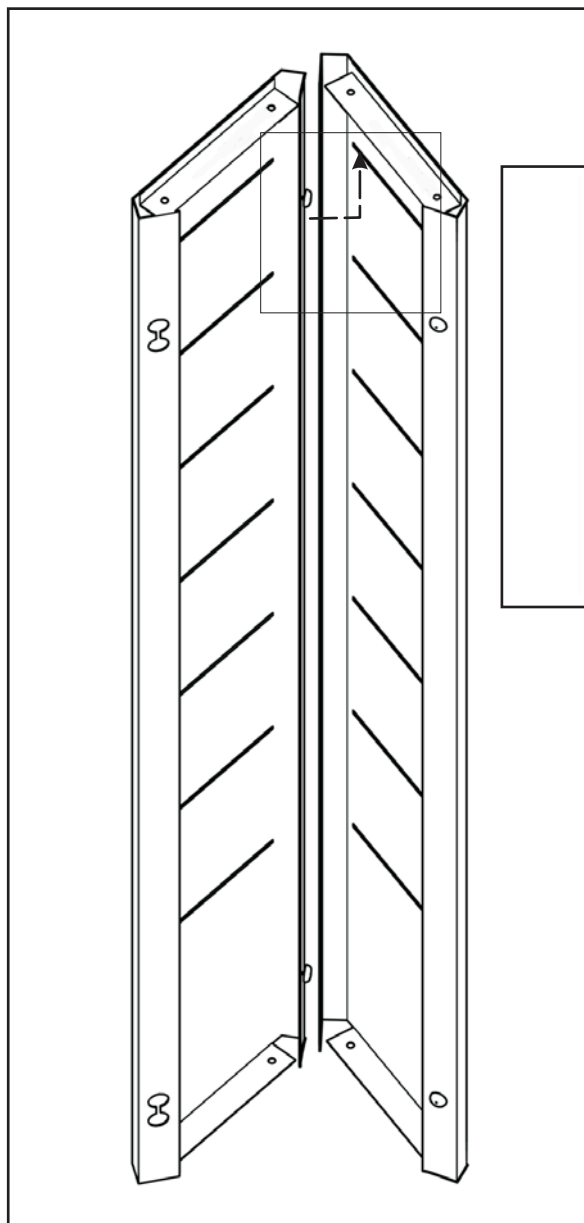


2

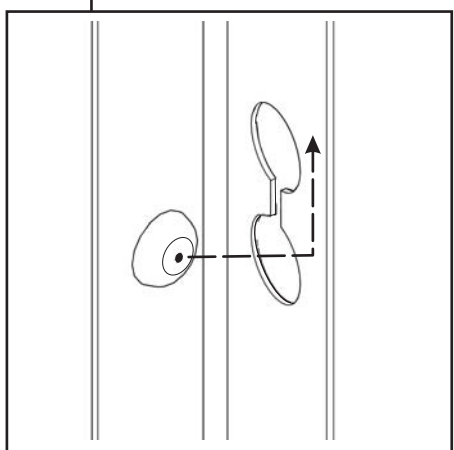
- 1 2 Con una matita od un pennarello segnare sulla base la posizione delle viti che fisseranno la struttura dell'espositore alla base.

☒ Whit a pencil or a felt-tip pen mark the position of the screws, that will fix the structure to the base.

3



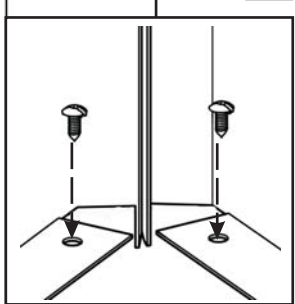
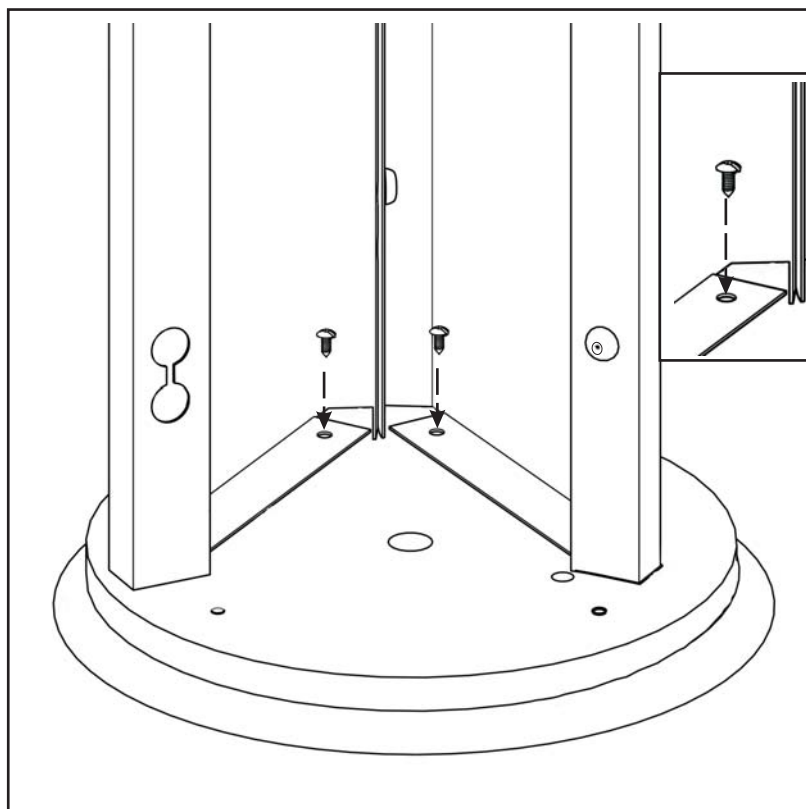
4



I **3** **4** Unire due strutture laterali inserendo i perni posti sui lati esterni dentro alle asole.

GE *Joint the two side structures inserting the pins on the outside edge in to the slots.*

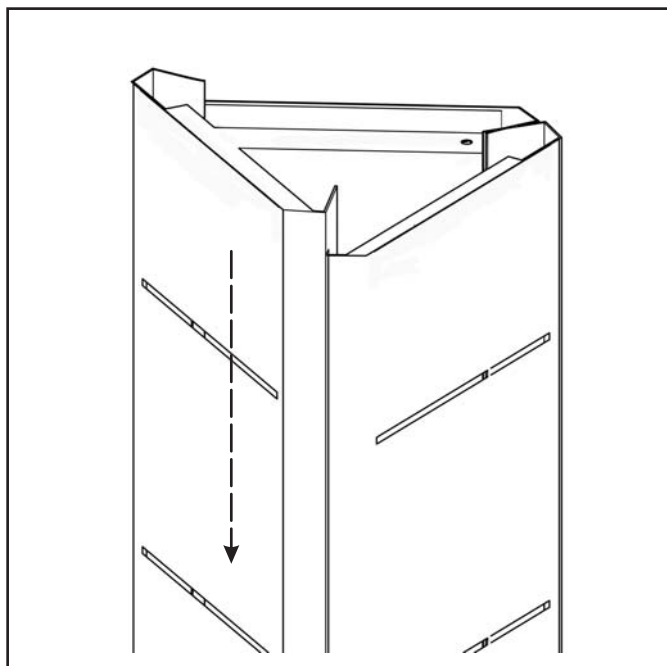
5



I **5** Posizionare le lamiere, precedentemente accoppiate, sulla base in corrispondenza dei segni e fissare con le viti 4X20 da legno.

GE *Place the previously joined side structures on the base, using the pencil marks as a guide and fix with the wood screws 4x20.*

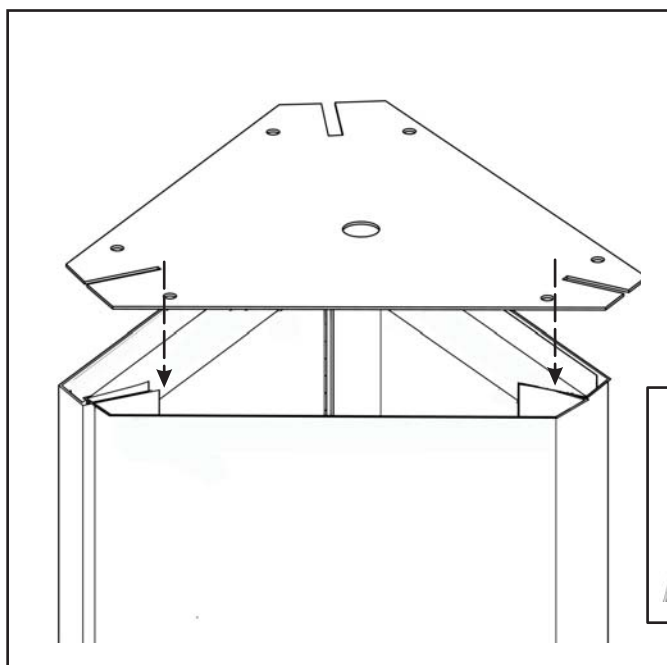
7



6

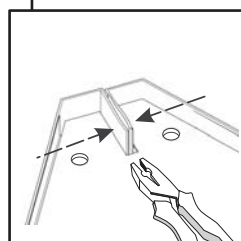
I 6 Inserire la terza struttura laterale ripetendo il passaggio n. 4.

II Insert third side structure repeating step 4.



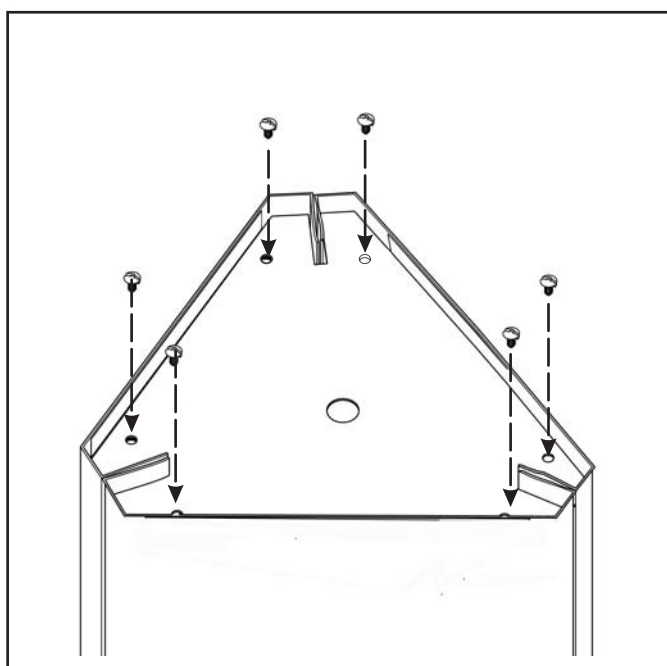
7

I 7 8 Inserire il coperchio in appoggio sulle tre lamiere, se necessario stringere con delle pinze la parte superiore delle strutture laterali.



8

II Insert the top on to the side structures, if it is necessary press the top part of the side structures together using pliers.

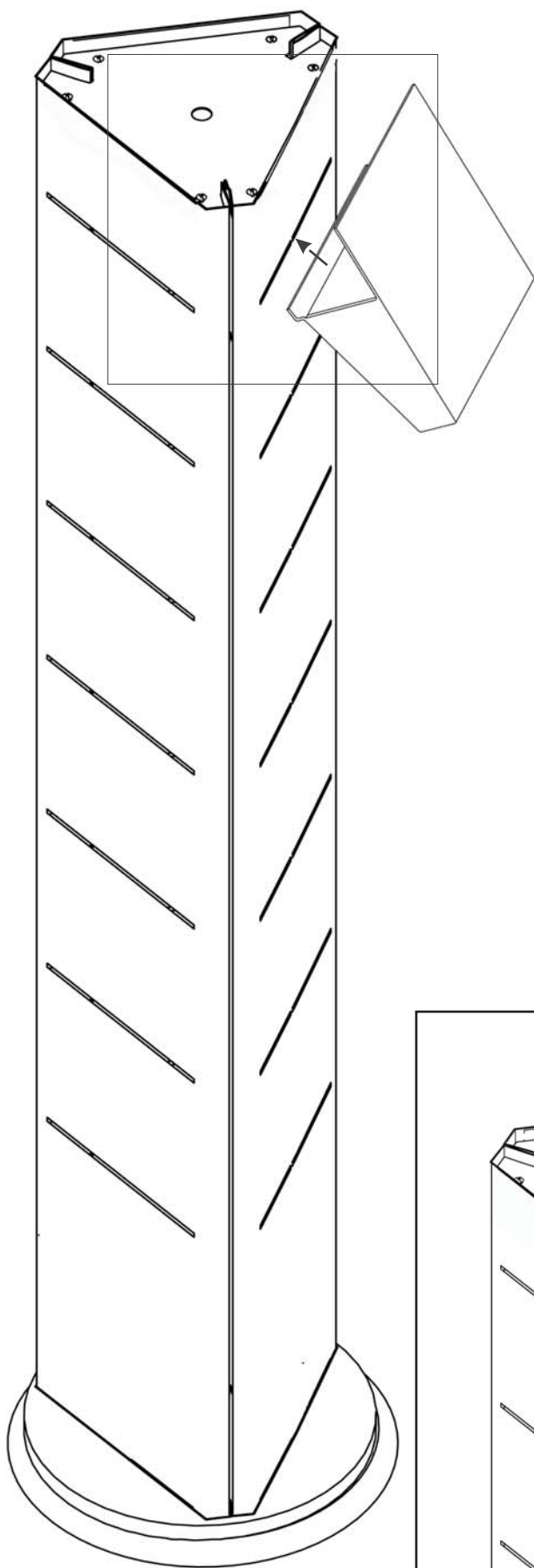


9

I 9 Fissare il tappo con le viti 3,9x13.

II Fix the top using the screws 3,9x13.

10



10 Inserire i porta depliant nelle feritoie presenti sulle strutture laterali.

10 Attach the leaflet holders to the slots.

