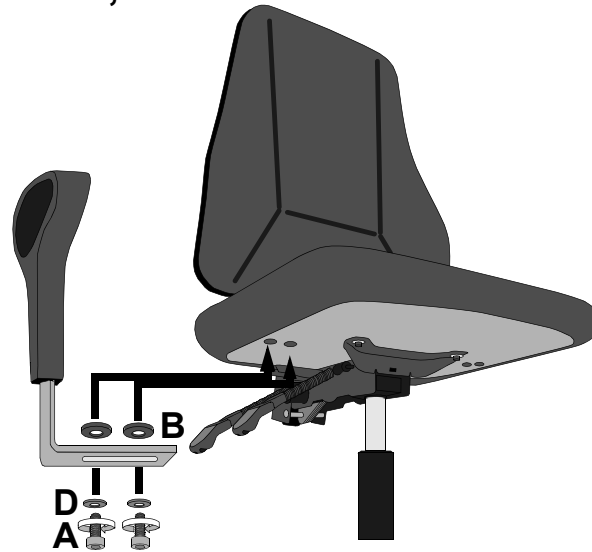


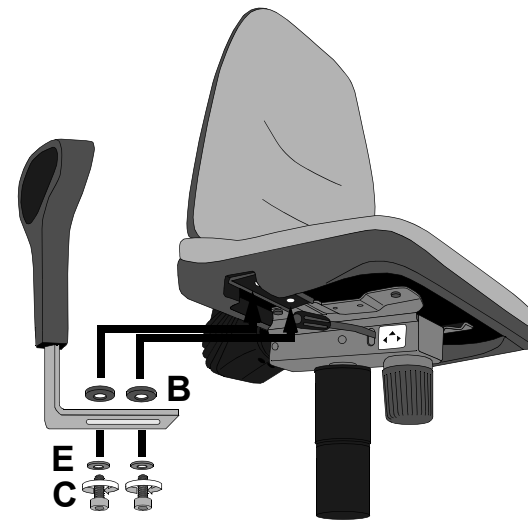
**Montageanleitung** - Assembly Instructions  
Instruction de montage - Montageaanwijzing

**0950**

**Modell 1101,1102.....**



**Modell Q114**



Der Hersteller haftet nicht für Schäden aus unsachgemäßem Gebrauch oder aus Nachlässigkeiten in der Wartung.

The manufacturer is not liable for damages due to improper use or negligence of maintenance.

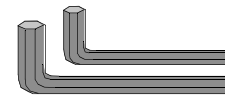
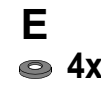
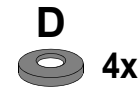
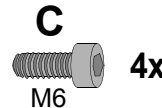
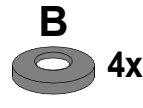
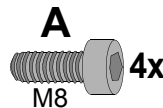
Le fabricant n'est pas responsable de dommages résultant d'une utilisation non conforme du produit et de dommages résultant d'opérations de maintenance.

De fabrikant is niet aansprakelijk voor schade die ontstaat door oneigenlijk gebruik of nalatigheid in het onderhoud.

El fabricante no se responsabiliza de posibles daños causados a raíz de un uso indebido del producto o de negligencias en el mantenimiento.

**Id.-Nr.: 00044084**

**Stand 02/2007**



**Montageanleitung** - Assembly Instructions  
Instruction de montage - Montageaanwijzing

**0953**

