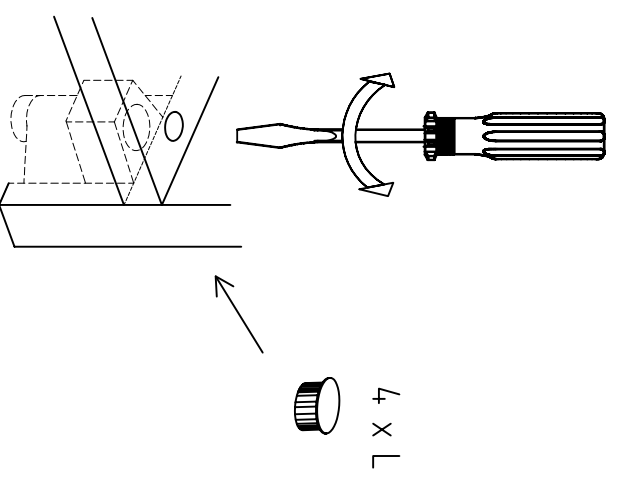
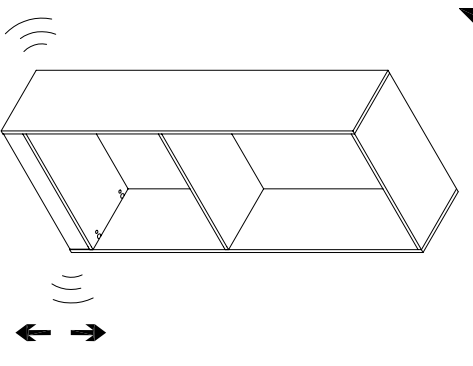
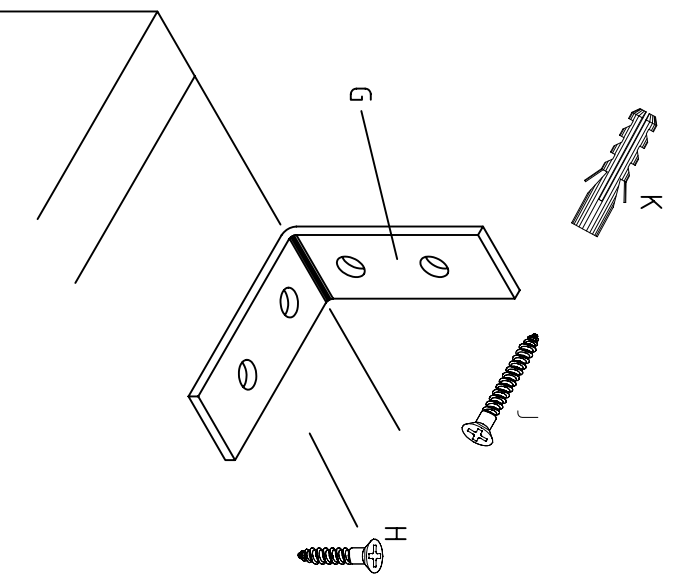
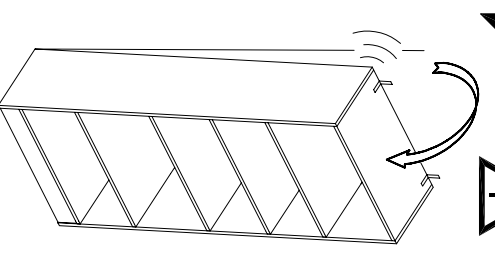


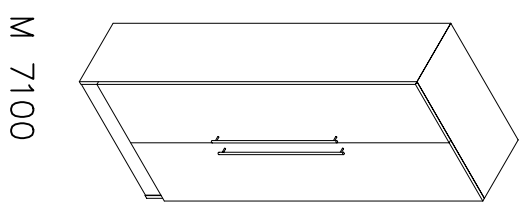
5



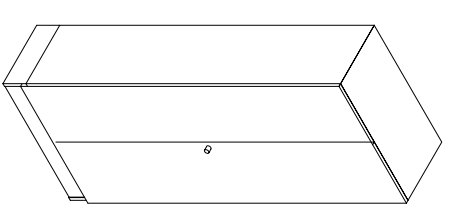
7



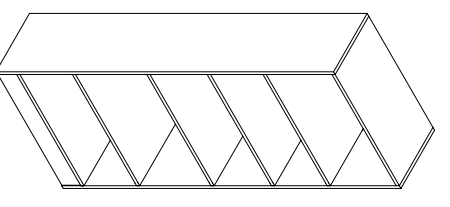
Montageanleitung :  
Korpus - Regalserie M6.../M7.../M8...  
Assembly instruction : corpus - shelves M6.../M7.../M8... series



M 7100

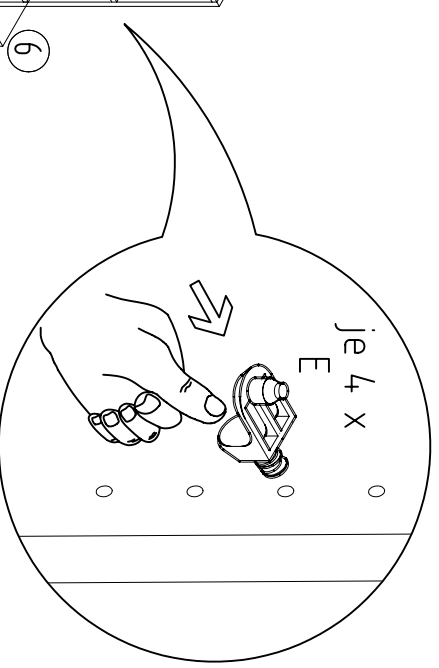
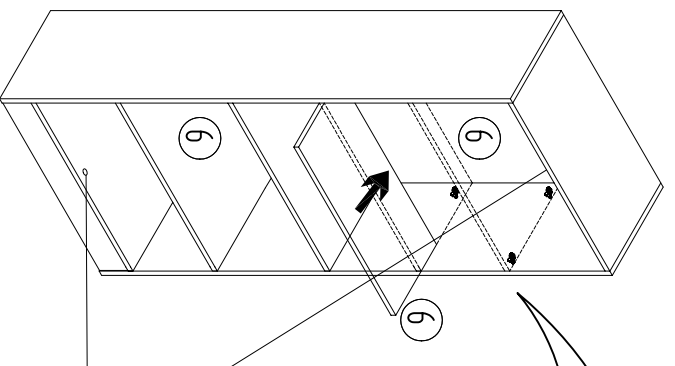


( M 6100  
M 8100 )



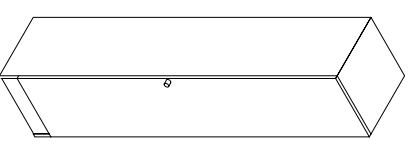
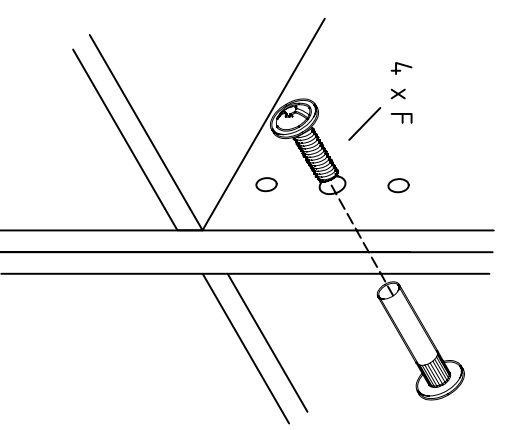
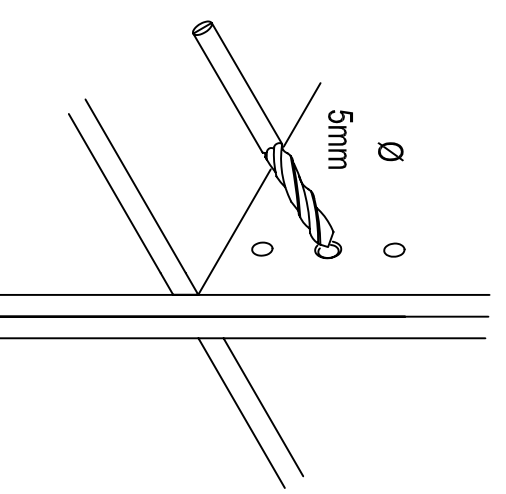
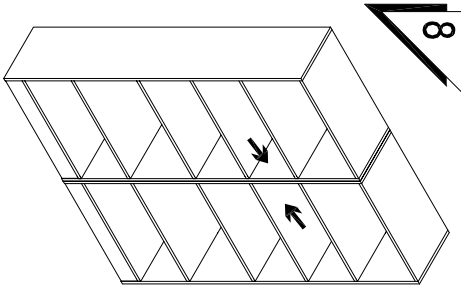
M 6000

6

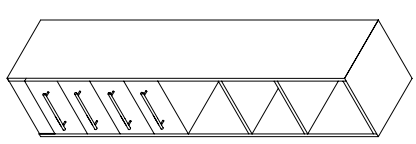


2 x M

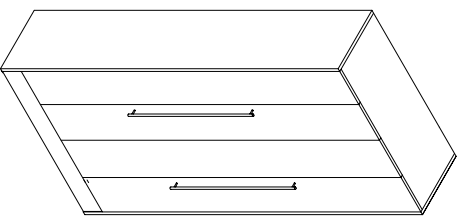
8



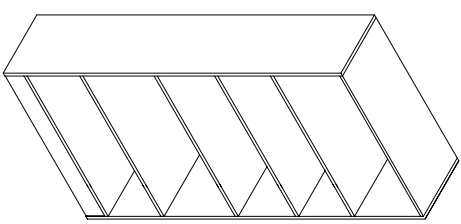
M 6150



( M 7600  
M 8600 )



M 7400  
( M 6900 )  
( M 8900 )



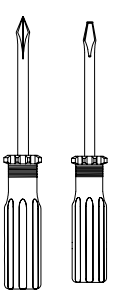
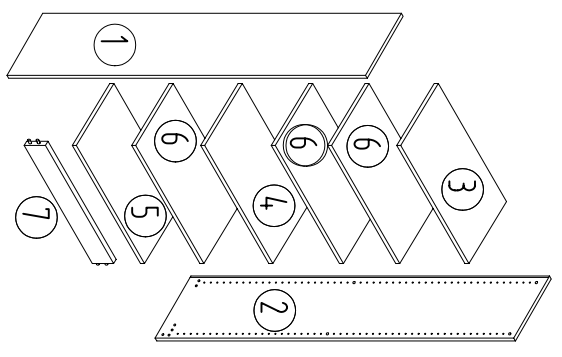
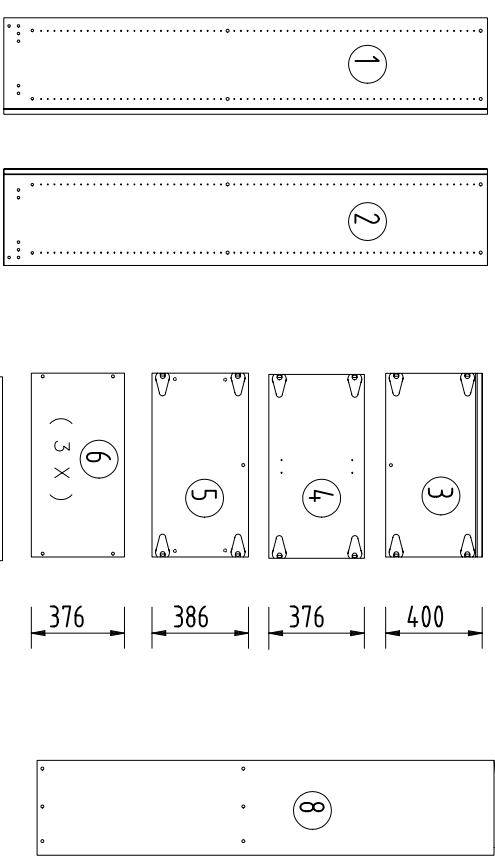
M 6400

Beschlagbeutel 1: / fittings 1

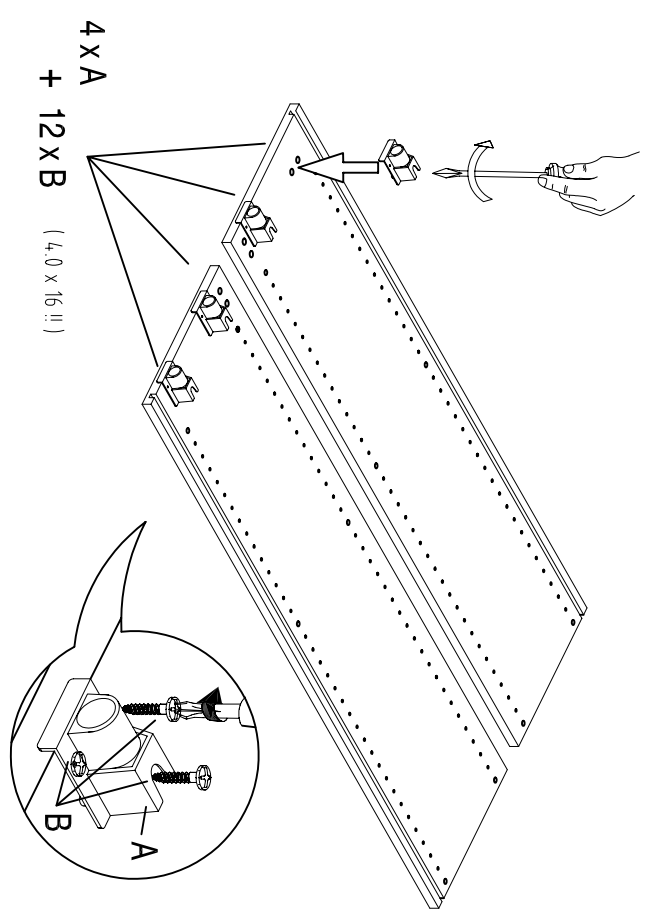
4 x A 	12 x B 	12 x C 	12 x D 	12 x E 
-----------	------------	------------	------------	------------

Beschlagbeutel 2: / fittings 2

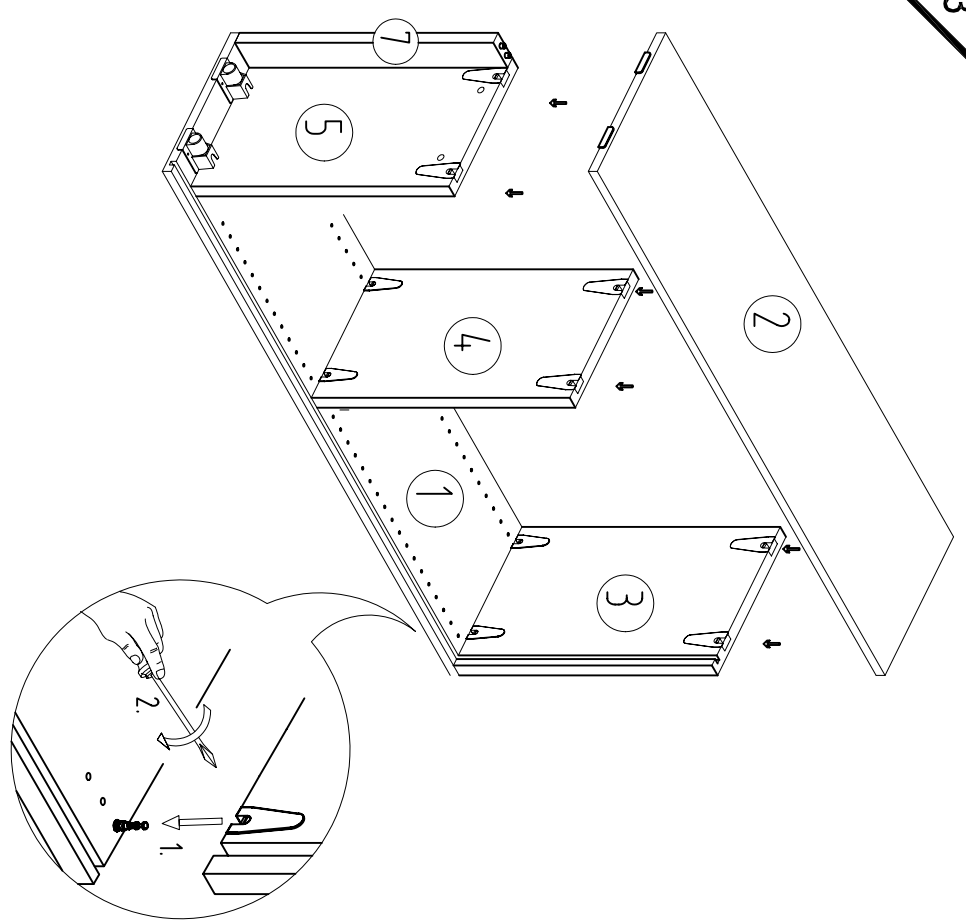
4 x F 	2 x G 	2 x H 	2 x J 
2 x K 	4 x L 	2 x M 	



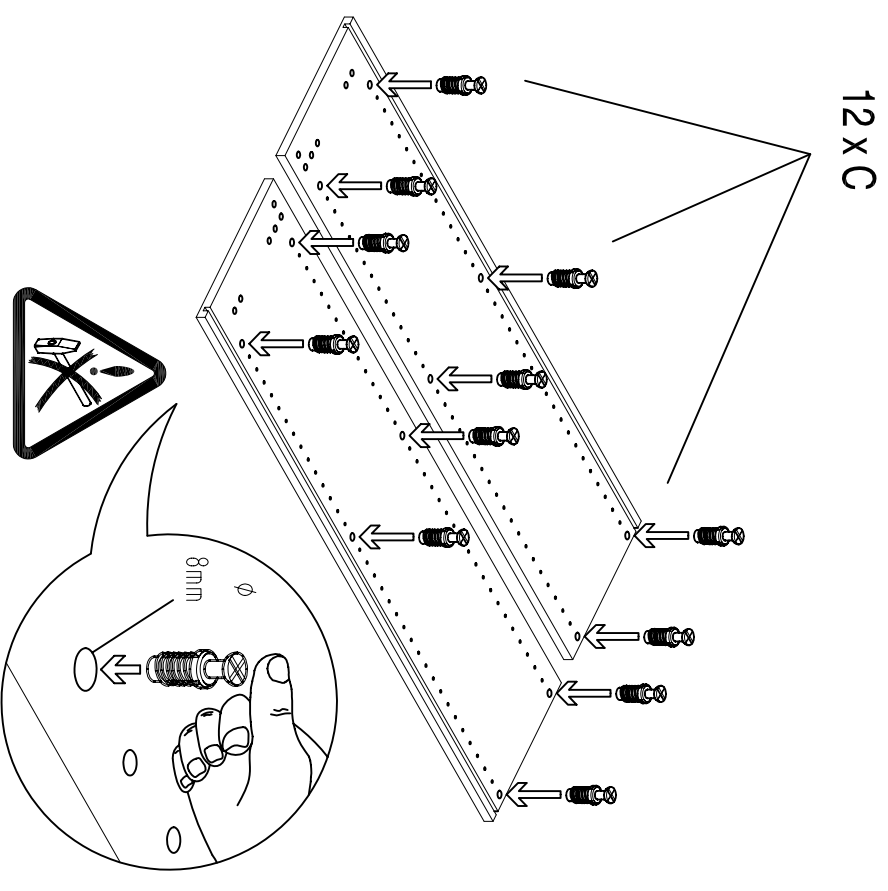
1



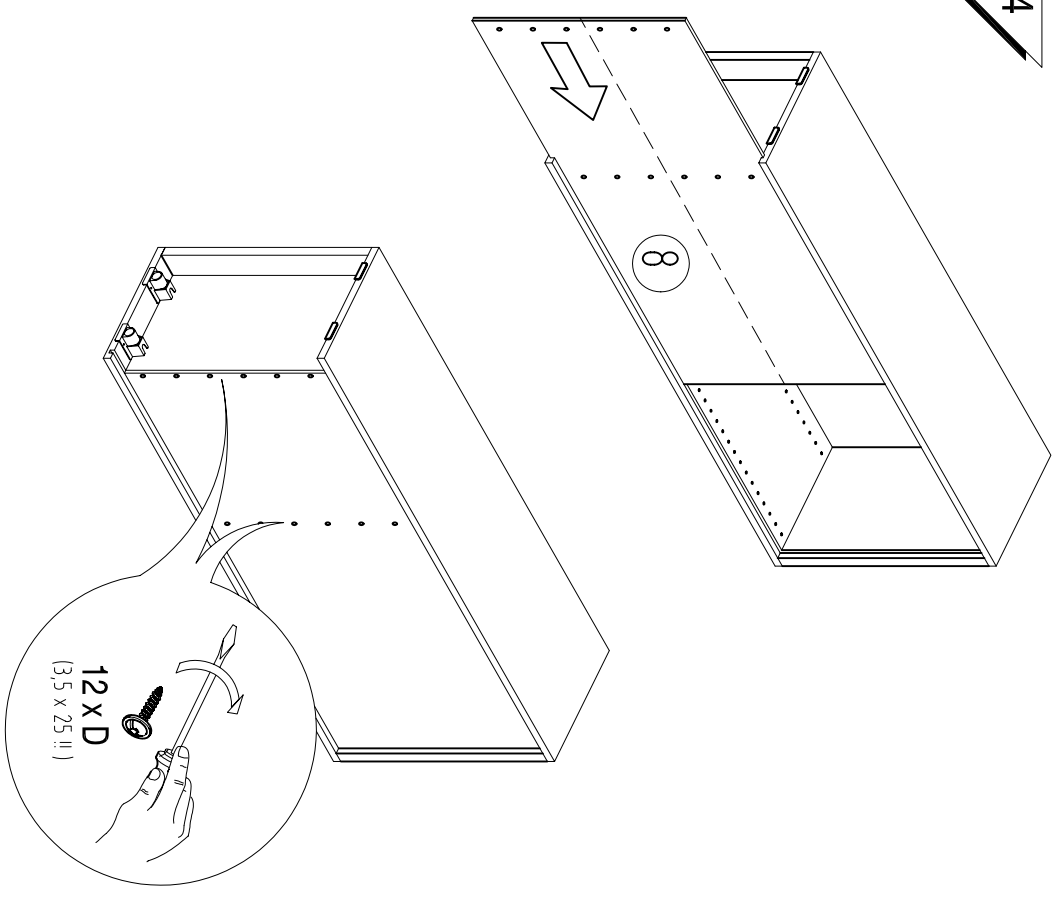
3



2



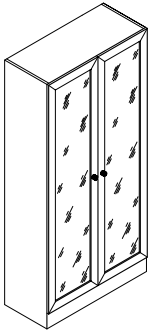
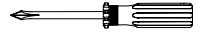
4



# Montageanleitung Türen 6...

Assembly instruction : doors 6...

Sie benötigen dieses Werkzeug ( tool) :



610G						
6 x A	6 x B	1 x C	2 x D	12 x E	2 x F	
		 Ø 5mm	 M5x30	 3,5x16		

710G						
6 x A	6 x B	1 x C	4 x D	12 x E	2 x F	4 x G
		 Ø 5mm	 M4x45	 3,5x16		

810G						
6 x A	6 x B	1 x C	2 x D	12 x E	1 x F	
		 Ø 5mm	 M4x25	 3,5x16		

**1**

610 G( 710G, 810G)

- Sie benötigen dieses Werkzeug:  
(Tools)

**2**

